

**2-Needle, Needle-feed, Lockstitch Machine  
with an Automatic Thread Trimmer  
(without Thread Trimmer)**

二本針本縫針送り自動糸切りミシン

**LH-3528-7**

**LH-3528 (糸切り無)**

# **PARTS LIST**

---

# HOW TO MAKE USE OF THIS PARTS LIST

## 1. Explanation of codes

1) "\*" mark.....means this part is changed from the previous parts book.

As to the details of the change, refer to "List for information of change".

2) "01" .....refer to "Note" explanation at bottom of page.

## 2. Codes on the "Qty" column

· Each numeral indicates the number of parts required.

· "0.1" and "2.5" indicate the length (in meters) of the respective parts.

3. Parentheses mean that the corresponding part is a subpart that constructs an assembly part.

4. Dotted lines on the Figures indicate assembly parts.

5. As to the parts with marks of "☆"(consumable parts) and "◎" (optional parts) on the respective parts, it is recommended to prepare spares.

## パーツリストご利用に際して

### 1. "注記" 欄の記号説明

1) "\*" 印 .....前回のパーツブックに比較して今回変更された部品を意味します。

変更内容は" 変更情報リスト" を参照してください。

2) "01" .....ページ下の" 注記" の説明を参照してください。

2. 数量欄の数字は、個数を表し、0.1、2.5等の数値は、長さ（単位メートル）を表します。

3. 数量欄の（ ）は、組部品を構成している子部品であることを意味します。

4. イラストページの — — — — 枠は、組構成であることを意味します。

5. リストページの"☆"（消耗部品）、"◎"（オプション部品）の印が付いた部品は、予備を準備しておくことをお奨めします。

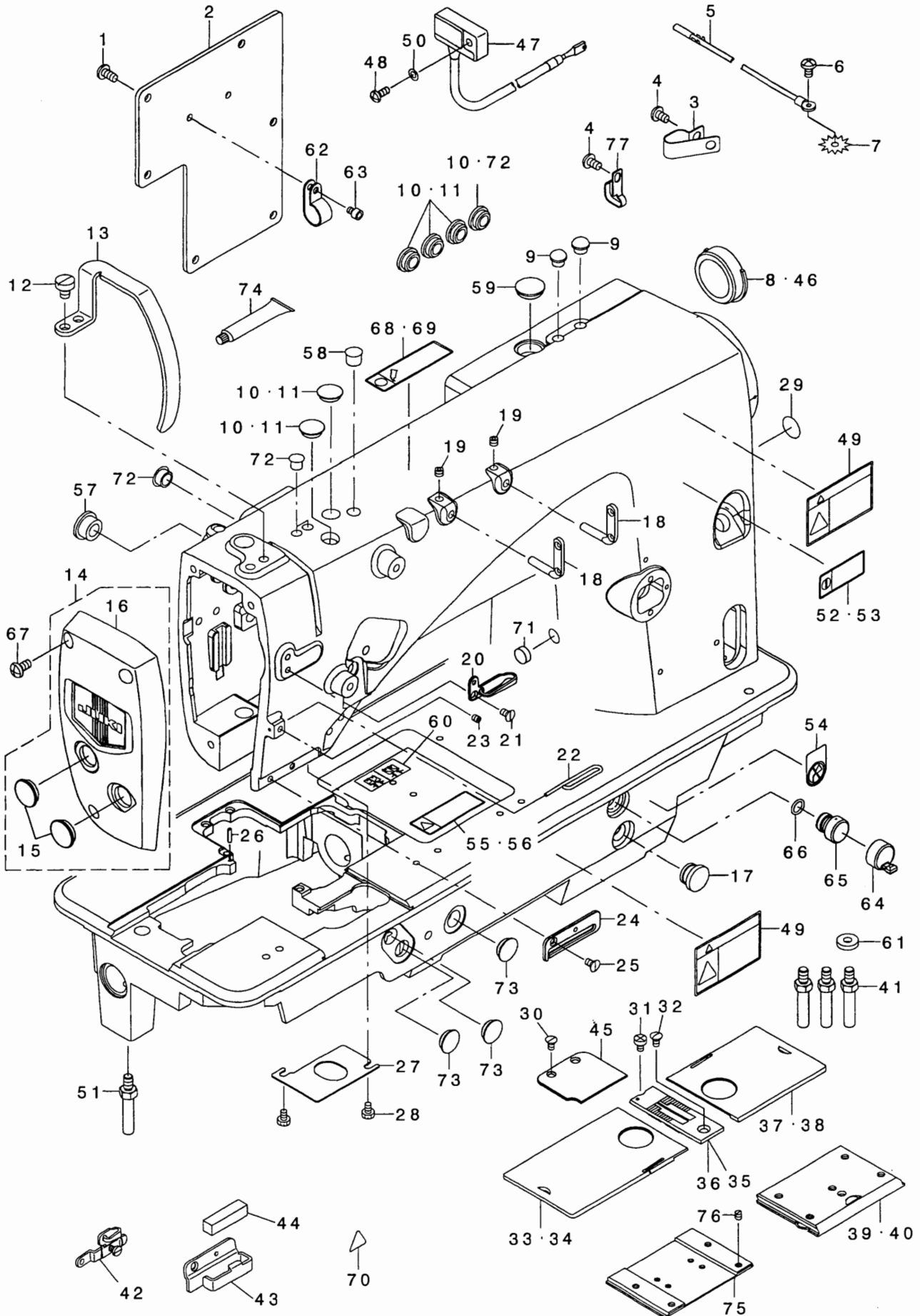
# CONTENTS

## 目次

1. FRAME & MISCELLANEOUS COVER COMPONENTS .....	1
頭部・外装関係	
2. MAIN SHAFT, THREAD TAKE-UP & NEEDLE BAR COMPONENTS .....	3
上軸・天秤・針棒関係	
3. TENSION POST COMPONENTS .....	5
糸調子関係	
4. HOOK & HOOK DRIVING SHAFT COMPONENTS .....	7
釜・下軸関係	
5. FEED MECHANISM COMPONENTS .....	9
送り関係	
6. PRESSER BAR & TENSION RELEASE COMPONENTS .....	11
押さえ棒・糸ゆるめ関係	
7. THREAD TRIMMER MECHANISM COMPONENTS (FOR LH-3528-7) .....	13
糸切り装置関係 (LH-3528-7用)	
8. AUTOMATIC REVERSE FEED MECHANISM COMPONENTS .....	15
自動逆送り関係	
9. WIPER MECHANISM COMPONENTS (FOR LH-3528-7) .....	17
ワイパー装置関係 (LH-3528-7用)	
10. LUBRICATION COMPONENTS .....	19
給油関係	
11. BELT COVER & BOBBIN WINDER COMPONENTS .....	21
ベルトカバー・糸巻き装置関係	
12. BOTTOM COVER COMPONENTS .....	22
ボトムカバー関係	
13. AK DEVICE COMPONENTS .....	23
AK装置関係	
14. THREAD STAND COMPONENTS .....	25
糸立装置関係	
15. ACCESSORIE PARTS COMPONENTS .....	27
付属品関係	
16. TABLE OF EXCHANGING GAUGE PARTS (1)(FOR LH-3528) .....	29
交換ゲージ部品一覧表 (1) (LH-3528用)	
17. TABLE OF EXCHANGING GAUGE PARTS (2)(FOR LH-3528) .....	30
交換ゲージ部品一覧表 (2) (LH-3528用)	
18. TABLE OF EXCHANGING GAUGE PARTS (FOR LH-3528-7) .....	31
交換ゲージ部品一覧表 (LH-3528-7用)	
19. LIST FOR INFORMATION OF CHANGE .....	32
変更情報リスト	
NUMERICAL INDEX OF PARTS .....	34
索引	

# 1. FRAME & MISCELLANEOUS COVER COMPONENTS

頭部・外装関係



REF. NO	NOTE	PART NO.	DESCRIPTION	品名	Qty
1	*	SM-4051055-SP	SCREW	ナベネジ	6
2		400-28766	REAR PLATE	マトイタ	1
3	10	D2112-555-B00	CORD HOLDER, LARGE	コードホルダ A	3
4	10	SM-4050855-SP	SCREW	ナベネジ M5 L=8	4
5	10	236-01057	EARTH CORD ASM.	アースコード(クミ)	1
6	10	SM-4050855-SP	SCREW	ナベネジ M5 L=8	1
7	10	WT-0530002-KS	TOOTHED WASHER D=5.3	ハツキガネ D=5.3	1
8	01	226-19100	CAP	ヨウトウツクアキヤツ(イキリナツ)	1
9	01	TA-0800504-R0	PLUG D=8 L=4.5	トメシ D=8X4.5	2
10	08	TA-1250406-R0	RUBBER PLUG D=12.5 L=4	トメシ D=12.5 L=4	6
11	07	TA-1250406-R0	RUBBER PLUG D=12.5 L=4	トメシ D=12.5 L=4	5
12		SM-6060800-SP	SCREW M6 L=8	ヒラネジ M6 L=8	2
13		400-28245	THREAD TAKE UP LEVER COVER	ソックリカ	1
14		400-30298	ASSY_FACE_COVER_28	ソックリカ28	1
15		TA-1600406-R0	PLUG	トメシ D=16 L=3.5	(2)
16		400-29641	FACE COVER 28	ソックリカ28	(1)
17		TA-1250705-R0	RUBBER PLUG	トメシ	1
18		229-20706	TWO EYELET	フタメトカ	2
19		SM-8050412-TP	SCREW M5 L=4	トメネジ M5 L=4	2
20		400-29078	THREAD GUIDE UPPER	トアソウイ	1
21		SM-1040750-TP	SCREW M4 L=7	チロコネジ M4 L=7	1
22		400-29347	THREAD GUIDE WIRE	トアソウイ	1
23		SM-8040402-TP	SCREW M4X0.7 L=4	トメネジ M4X0.7 L=4	1
24		400-28707	THREAD GUIDE LOWER	トアソウイ	1
25		SM-1040750-TP	SCREW M4 L=7	チロコネジ M4 L=7	1
26		B1104-051-000	THROAT PLATE PIN	ハリタ トメシ	1
27		400-28730	PLATE	アゴアア	1
28		SM-9040603-SC	SCREW M4 L=6	ロツカクネ M4X0.7 L=6	2
29		229-01805	GROUND MARK	クランドマーク	1
30	02	SM-1040750-TP	SCREW M4 L=7	チロコネジ M4 L=7	2
31		SM-6040655-TP	SCREW M4 L=6	ヒラコネジ M4 L=6	1
32		SM-2040750-TP	SCREW M4 L=7.4	マルガラネジ M4 L=7.4	1
33	03	226-01058	BED SLIDE LEFT, ASM., A	スベリタ(ヒタリ) Aクミ	1
34	04	400-25247	ASSY_SLIDE_PLATE-L-A	イキリスベリタヒタリ-Aクミ	1
35	03	226-25503	THROAT PLATE 1/4	ハリタ(イキリナツ)1/4(6.4MM)	1
36	04	400-25492	THROAT PLATE TRIM-1/4	イキリハリタ1/4	1
37	03	226-00555	BED SLIDE RIGHT, ASM., A	スベリタ(ミキ) Aクミ	1
38	04	400-25235	ASSY_SLIDE_PLATE-R-A	イキリスベリタミキ-Aクミ	1
39	*02	400-42880	ASSY_SLIDE_PLATE_F	スベリタアイトキリツクミ	1
40	*01	400-42874	ASSY_SLIDE_PLATE_F_STANDARD	スベリタアイトキリツクミ	1
41		400-28555	STUD	スタット	3
42	05	400-34675	THREAD GUIDE ASM E	ハリトオサエクミ	1
43	06	400-32896	THREAD GUIDE FELT	フェルトトアソウイ	1
44	06	226-03708	FELT	フェルト	1
45	02	400-28706	AUXILIARY COVER	ネジヨカ	1
46	02	226-57803	RUBBER PLUG	ヨウトウツクアキヤツ(イキリツク)	1
47	10	400-34053	RESISTANCE PACK AA ASM.	テイコウハツクAAクミ	1
48	10	SM-4041055-SP	SCREW	ナベネジ M4 L=10	1
49		CM-3002001-A1	SAFETY LABEL., 3 (SMALL).	アソクシラネ 3(ソウ)	2
50	10	WP-0430800-SD	WASHER M4	ヒラネジガネコガタM4	1
51		400-35180	BED SCREW STUD B	ハットソクコウB	1
52	07	CM-2002002-01	LABEL_02_C	アブラチュウイシール(エイチュウ)	1
53	08	CM-2002002-02	LABEL_02	アブラチュウイシール(ワエイ)	1
54		CM-1001000-01	OIL INJECTION PROHIBITION LABE	アブラチュウイシール(ワエイ)	1
55	08	CM-3011001-02	LABEL_03	アタツメットチュウイシール(ワエイ)	1
56	07	CM-3011001-01	LABEL_03_C	アタツメットチュウイシール(エイチュウ)	1
57		TA-1470704-R0	RUBBER PLUG	トメシ	1
58		TA-0950806-R0	RUBBER PLUG	トメシ	1
59		TA-1650406-R0	PRUG	トメシ D=17 L=3.5	1
60		400-26811	THREADING DIAGRAM	イトソウツ	1
61		400-35690	WASHER	ワッシャー	1
62		EA-9502B02-00	CABLE CLIP C	ケーブルクリップ C	2
63		SM-6040552-TP	SCREW M4 L=4.5	ロツカクアネ M4 L=4.5	2
64		236-01305	AIR-DISCHARGING CAP	エアースキヤツ	1
65		236-29900	AIR-DISCHARGING	エアースキ	1
66		R0-0801502-00	RUBBER RING	オリツク	1
67	*	SM-4051055-SP	SCREW	ナベネジ	3
68	08	CM-2001001-02	LABEL_01	クリスチュウイシール(ワエイ)	1
69	07	CM-2001001-01	LABEL_01_C	クリスチュウイシール(エイチュウ)	1
70		CM-3002000-01	ATTENTION SEAL	ユビカガチュウイシール(16)	1
71	*	TA-1030402-R0	RUBBER PLUG D=10.3 L=4	トメシ D=10.3 L=4	1
72		TA-0750704-R0	RUBBER PLUG	トメシ	2
73		TA-1250406-R0	RUBBER PLUG D=12.5 L=4	トメシ D=12.5 L=4	3
74☆		400-06323	JUKI GREASE A TUBE	シユキケリスアチューブ	1
75	09	232-06709	BED SLIDE (FRONT)A	スベリタ(ワエイ)A	1
76	09	SS-8110410-TP	SCREW 11/64-40 L=3.5	トメネジ 11/64-40 L=3.5	1
77		400-22407	CORD HOLDER	コードオサエ	1

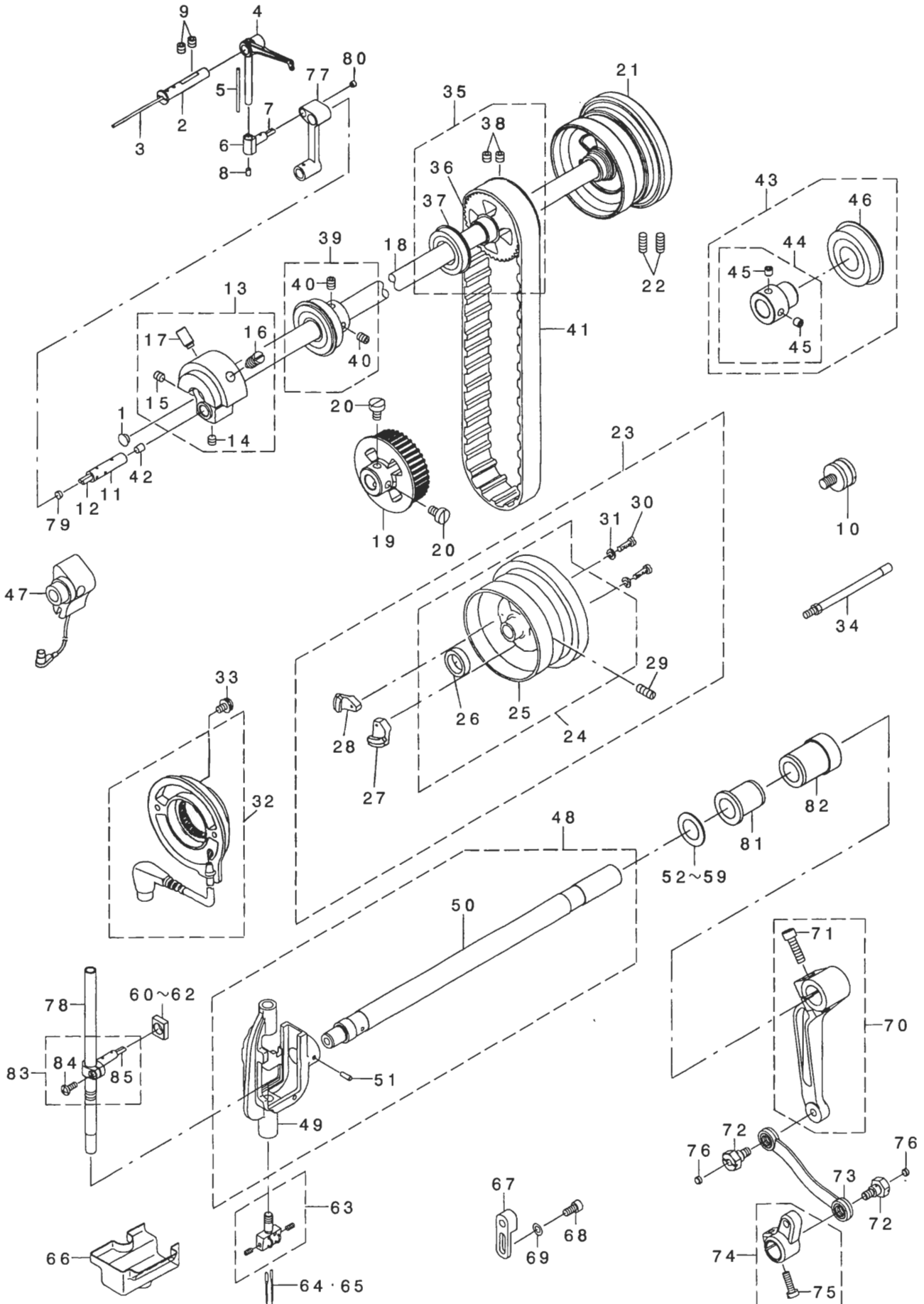
NOTE (注記)

- 01... FOR LH-3528
- 02... FOR LH-3528-7
- 03... EXCHANGING GAUGE PARTS  
FOR LH-3528(SEE.P.29,30)
- 04... EXCHANGING GAUGE PARTS  
FOR LH-3528-7(SEE.P.31)
- 05... OPTIONAL PARTS
- 06... TYPE A(Accessorie Parts)
- 07... FOR CHINA
- 08... EXCEPT CHINA
- 09... SELECTIVE PARTS
- 10... FOR LH-3528-0B,LH-3528-7

- LH-3528用
- LH-3528-7用
- LH-3528交換ゲージ部品  
(29,30ページをご参照下さい。)
- LH-3528-7交換ゲージ部品  
(31ページをご参照下さい。)
- オプション部品
- A仕様(付属品)
- 中国用
- 中国を除く
- 選択部品
- LH-3528-0B,LH-3528-7用

## 2.MAIN SHAFT, THREAD TAKE-UP & NEEDLE BAR COMPONENTS

上軸・天秤・針棒関係

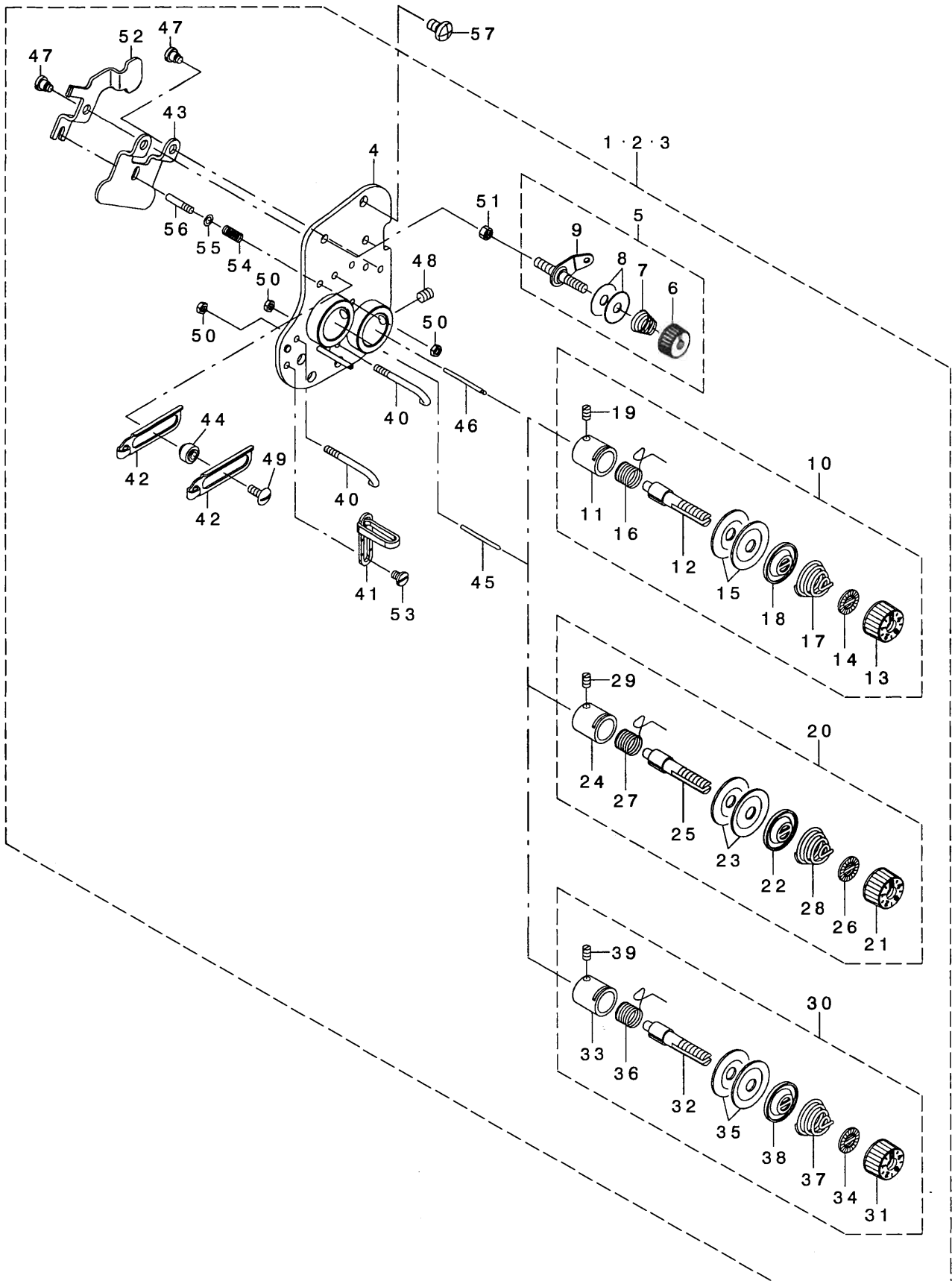


REF. NO	NOTE	PART NO.	DESCRIPTION	品名	Qty
1		TA-0750404-R0	PLUG D=7.5 L=3.5	トメピン D=7.5 L=3.5	1
2		226-05307	THREAD TAKE-UP LEVER PIN	デンビ' ヲササエ' ク	1
3		CQ-2020000-00	OIL WICK	ユソソ	0.15
4		400-24093	THREAD TAKE-UP LEVER_C	デンビ' ヲC	1
5		CQ-2020000-00	OIL WICK	ユソソ	0.04
6		400-22678	TAKE UP LEVER THRUST PIN	デンビ' ヲササエ' ク	1
7		CQ-2520000-00	OIL WICK	ユソソ	0.02
8		228-10907	RUBBER PLUG	デンビ' ノ' アセソ	1
9		SM-8060612-TP	SCREW M6 L=6	トメネソ' M6 L=6	2
10	04	226-22401	SYNCR0 FRNGE	ソソソ' ク' アソソソ'	1
11		400-22964	NEEDLE BAR CRANK PIN	ハリネ' ク' アソソソ' ク' ピ' ソ	1
12		CQ-3030000-00	OIL WICK	ユソソ	0.02
13		400-31864	ASSY COUNTER WEIGHT	ソソソ' アソソ' ク' ミ	1
14		SM-8060552-TP	SCREW M6 L=5	トメネソ'	(1)
15		SM-8060612-TP	SCREW M6 L=6	トメネソ' M6 L=6	(1)
16		400-04171	COUNTER WEIGHT SCREW	ソソソ' アソソ' ク' ミ' ス' ク'	(1)
17		SM-8081652-TP	SCREW M8 L=16	トメネソ' M8 L=16	(1)
18		400-24436	MAINSHAFT	ウソソ' ク	1
19		400-28117	LOWER SPROCKET	ソソソ' ク' ス' ア' ロケツト	1
20	*	SM-6061010-TP	SCREW M6 L=10	ヒソネソ' M6 L=10	2
21	01	400-32987	HAND WHEEL	ハソ' ミ' ク' ル' マ	1
22	01	SM-8061550-TP	SCREW M6 L=15	トメネソ' M6 L=15	2
23	02	400-32993	COMP HAND WHEEL TRIM	ハソ' ミ' ク' ル' マ' (ク' ミ) ト' キ' リ	1
24		400-32994	ASSY HAND WHEEL TRIM	ハソ' ミ' ク' ル' マ' (ク' ミ) ト' キ' リ	(1)
25		400-27099	HAND WHEEL	ハソ' ミ' ク' ル' マ	(1)
26		M4002-110-000	GENERATOR ROTOR	ハソソ' ソ' ク' ロ' タ-	(1)
27		400-17624	MAGNET FITTING BASE A ASM.	マ' ク' ネット' リ' ヲ' ク' タ' イ' A' ク' ソ' ク' ウ	(1)
28		400-17625	MAGNET FITTING BASE B ASM.	マ' ク' ネット' リ' ヲ' ク' タ' イ' B' ク' ソ' ク' ウ	(1)
29	*	SM-8061550-TP	SCREW M6 L=15	トメネソ' M6 L=15	(2)
30		SS-6111210-SP	SCREW 11/64-40 L=12	ヒソネソ' 11/64-40 L=12	(2)
31		WP-0450801-SD	WASHER 4.5X10X0.8	ヒソソ' カ' ネ' 4.5X10X0.8	(2)
32		229-37965	DYNAMO STATOR	ハソソ' ソ' ク' ス' テ' タ' (ク' ミ)	1
33		SL-4051001-MZ	SCREW M5 L=9.6	サ' カ' ネ' ツ' キ' ハ' コ' ネ' M5 L=9.6	2
34	04	400-32142	SENSOR SUPPORT SHAFT_ASM	ク' ソ' ヲ' キ' ヲ' サ' ヲ' ク' ク'	1
35		400-29048	ASSY MAINSHAFT BEARING 2	ウソソ' ク' ナ' カ' ハ' ア' リ' ソ' ク' ク' ミ	1
36		400-28116	MAIN SHAFT_SPROCKET	ウソソ' ク' ス' ア' ロケツト	(1)
37		SB-1200025-00	BEARING	ソソソ' リ' ヲ' ク' ク' ウ	(1)
38		SM-8060612-TP	SCREW M6 L=6	トメネソ' M6 L=6	(2)
39		400-29047	ASSY MAINSHAFT BEARING	ウソソ' ク' マ' エ' ハ' ア' リ' ソ' ク' ク' ミ	1
40		SM-8060612-TP	SCREW M6 L=6	トメネソ' M6 L=6	(2)
41		400-28652	TIMING BELT	タイ' ミ' ソ' ク' ハ' ル' ト	1
42		TA-0490601-R0	PLUG D=4.9X5.5 L=6	トメピン D=4.9X5.5 L=6	1
43		400-29049	ASSY MAINSHAFT BEARING_3	ウソソ' ク' ナ' カ' ハ' ア' リ' ソ' ク' ク' ミ	1
44		400-33667	BEARING BUSH_C_ASM	ハ' ア' リ' ソ' ク' ア' ソ' ソ' ク' ク' ミ	(1)
45		SM-8060812-TP	SCREW M6 L=8	トメネソ' M6 L=8	(2)
46	*	SB-1200020-00	BEARING	ソソソ' リ' ヲ' ク' ク' ウ	(1)
47	04	400-26920	SYNCRONIZER ASM	ソソソ' ク' ロ' ク' ミ	1
48		400-26395	NEEDLE BAR ROCKING BASE ASM	ハリネ' ウ' ヲ' ク' ト' ウ' タ' イ' ク' ミ	1
49		400-26394	NEEDLE BAR ROCKING BASE	ハリネ' ウ' ヲ' ク' ト' ウ' タ' イ' カ' タ' ハ' リ' ナ' ヲ	(1)
50		400-25329	NEEDLE BAR SHAFT	ハリネ' ウ' ヲ' ク' ト' ウ' ソ' ク' ク'	(1)
51		PT-0502700-S0	TAPERED PIN	テ' ハ' -ピ' ソ	(1)
52	*03	226-06206	SPACER Y	ハリネ' オ' ク' ス' ハ' -ソ' Y	1
53	*03	226-06305	SPACER Z	ハリネ' オ' ク' ス' ハ' -ソ' Z	1
54	*03	226-07600	SPACER A	ハリネ' オ' ク' ス' ハ' -ソ' A	1
55	*03	226-07709	SPACER B	ハリネ' オ' ク' ス' ハ' -ソ' B	1
56	*03	B1438-512-B00	WASHER 17.1X28X1.5	ヨ' ト' -ソ' ク' マ' ス' ク' ル' サ' カ' ネ' 17.1X28X1.5	1
57	*03	226-07808	SPACER D	ハリネ' オ' ク' ス' ハ' -ソ' D	1
58	*03	226-07907	SPACER E	ハリネ' オ' ク' ス' ハ' -ソ' E	1
59	*03	226-06404	SPACER F	ハリネ' オ' ク' ス' ハ' -ソ' F	1
60	03	232-04506	ROCKING ROD SQUARE BLOCK A	ハリネ' ウ' ク' ラ' ソ' ク' ロ' ク' ト' カ' ク' マ' A	1
61	03	232-04605	ROCKING ROD SQUARE BLOCK B	ハリネ' ウ' ク' ラ' ソ' ク' ロ' ク' ト' カ' ク' マ' B	1
62	03	232-04704	ROCKING ROD SQUARE BLOCK C	ハリネ' ウ' ク' ラ' ソ' ク' ロ' ク' ト' カ' ク' マ' C	1
63	05	400-26035	ASSY NEEDLE CLAMP(1/4)	ハリネ' メ' ク' ミ' (1/4)	1
64☆	03	MDP-500B1400	NEEDLE DPX5 #14	ハリネ' DPX5 #14	2
65☆	03	MDP-170E2100	NEEDLE DPX17 #21	ハリネ' DPX17 #21	2
66		226-06800	OIL GUARD RUBBER	ユソ' ク' ヲ' ミ' (カ' タ' ハ' リ' ナ' ヲ)	1
67	01	400-28666	ROCKING ROD FIXING_BLOCK	ソソソ' ク' ノ' ト' ク' ク' ウ' イ	1
68	01	SM-6051002-TP	SCREW M5X0.8 L=10	ソソソ' ク' ノ' ト' ク' ク' ウ' M5X0.8 L=10	2
69	01	WP-0550800-SP	WASHER 5.5X10X0.8	ヒソソ' カ' ネ' 5.5X10X0.8	2
70		400-33669	ASSY REAR ARM	ハリネ' ウ' ヲ' ク' ト' ウ' コ' ア' ウ' デ' ク' ミ	1
71	*	SM-6062502-TP	SCREW M6 L=25	ソソソ' ク' ノ' ト' ク' ク' ウ' M6 L=25	(1)
72		400-26482	SHOULDER SCREW	ソソソ' ク' ノ' ト' ク' ク' ウ'	2
73		400-32124	DRIVING ROD_ASM	ハリネ' ウ' ヲ' ク' ト' ウ' ロ' ク' ト' ク' ミ	1
74		400-28853	ASSY DRIVING ARM	ハリネ' ウ' ヲ' ク' ト' ウ' コ' ア' ウ' デ' ク' ミ	1
75		SM-6051600-SP	SCREW M5 L=16	ヒソネソ' M5 L=16	(1)
76		131-02702	THROAT PLATE COVER	ハリネ' タ' ク' ラ' ヲ	2
77		400-30037	NEEDLE BAR CRANK ROD	ハリネ' ウ' ク' ラ' ソ' ク' ロ' ク' ト'	1
78		400-28031	NEEDLE BAR	ハリネ' ウ'	1
79		TA-0500301-R0	PLUG 5X5.8 L=3	トメピン 5X5.8 L=3	1
80		TA-0370301-R0	PLUG D=3.7X4.4 L=3	トメピン D=3.7X4.4 L=3	1
81		400-23568	BUSHING	ヨ' ト' ウ' マ' エ' マ' ス' ク' ル'	1
82		400-23569	BUSHING	ヨ' ト' ウ' ヲ' ク' ノ' メ' タ' ス' ク' ル'	1
83		400-31862	ASSY NEEDLE BAR CONNECTION	ハリネ' ウ' タ' キ' ク' ミ	1
84		SM-4041055-SP	SCREW	ナ' ハ' ネ' ソ' M4 L=10	(1)
85		CQ-2520000-00	OIL WICK	ユソソ	(0.04)

NOTE (注記) 01...FOR LH-3528 LH-3528用  
02...FOR LH-3528-7 LH-3528-7用  
03...SELECTIVE PARTS 選択部品  
04...OPTIONAL PARTS(FOR LH-3528) オプション部品(LH-3528用)  
05...EXCHANGING GAUGE PARTS 交換ゲージ部品  
(SEE.P.30,31) (30,31ページをご参照下さい。)

### 3. TENSION POST COMPONENTS

糸調子関係





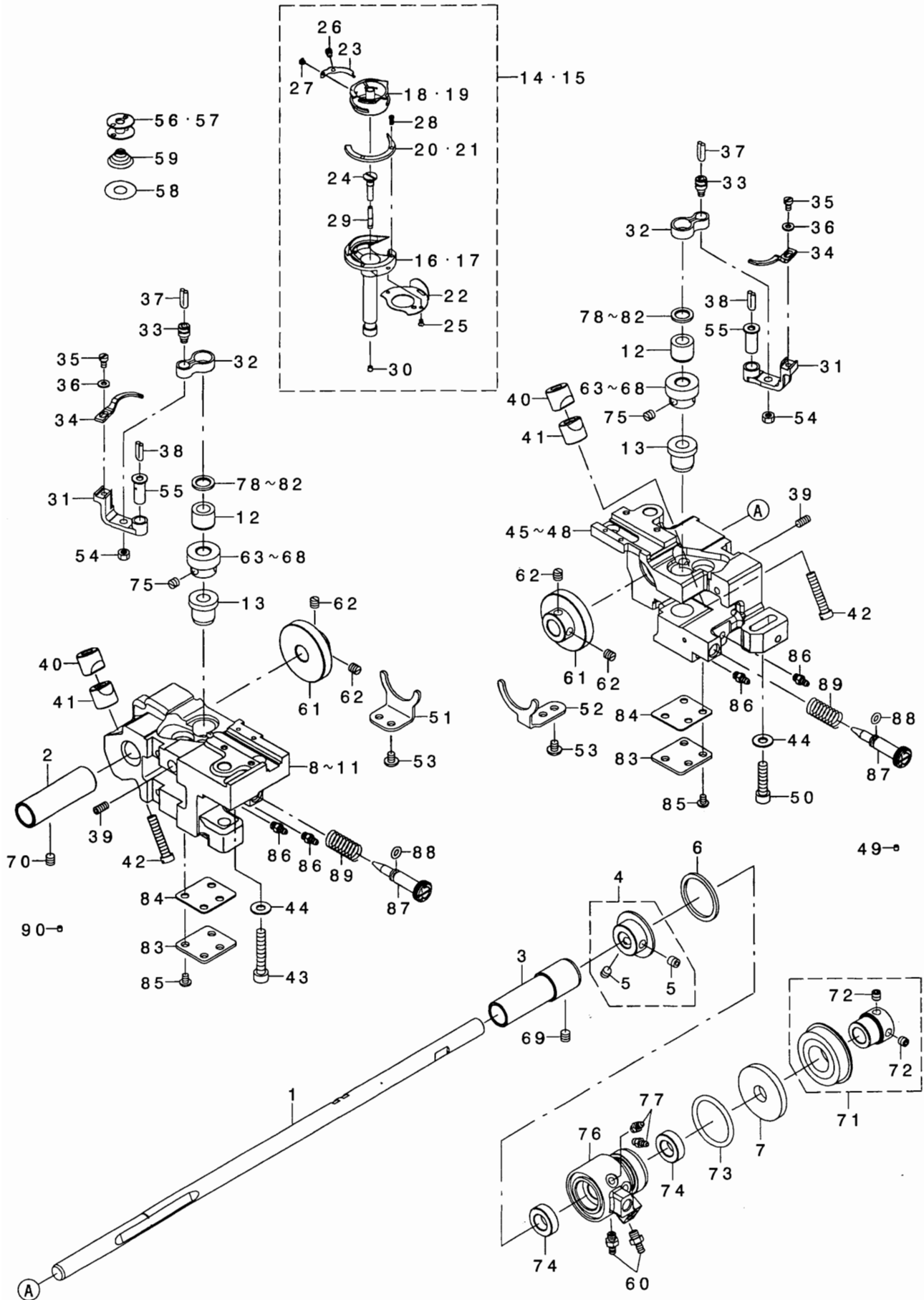
REF. NO	NOTE	PART NO.	DESCRIPTION	品名	Qty
1	01	400-32707	COMP_THREAD_TENSION_28S	イトチョウクミ28S	1
2	02	400-32708	COMP_THREAD_TENSION_28G	イトチョウクミ28G	1
3	03	400-32709	COMP_THREAD_TENSION_28A	イトチョウクミ28A	1
4		400-28250	ASSY_TENSION_BASE_PLATE	イトチョウクミイタクミ	(1)
5	*	400-52366	ASSY_THREAD_TENSION	タ' イチイトチョウク(クミ)	(2)
6	*	110-72402	THREAD TENSION NUT	タ' イ 1 イトチョウク ナット	(1)
7		229-45505	THREAD TENSION SPRING	タ' イチイトチョウクハ' ネ	(1)
8		B3214-047-000	BOBBIN WINDER TENSION DISC	イトチョウク サラ	(2)
9		225-29473	BOBBIN THREAD TENSION ROD ASM.	イトマキイトチョウクハ' ウ(ケツゴ' ウ)	(1)
10	01	236-26054	THREAD TENSION ASM.	イトチョウク(クミ)	(1)
11		229-45307	THREAD TENSION POST BASE	イトチョウクハ' ウタ' イ	(1)
12		229-21209	THREAD TENSION POST	イトチョウクハ' ウ	(1)
13		236-26005	THREAD TENSION NUT	イトチョウクナット	(1)
14		229-21407	ROTATION STOPPER	イトチョウクサ' ラカイトント' メ	(1)
15		229-21506	THREAD TENSION DISK	イトチョウクサ' ラ	(2)
16		229-21605	THREAD TAKE-UP SPRING	イトトリハ' ネ	(1)
17		229-21704	THREAD TENSION SPRING, A	イトチョウクハ' ネ(A)	(1)
18		229-21803	DISK STOPPER	イトチョウクサ' ラオサエ	(1)
19		SS-8090670-SP	SCREW 9/64-40 L= 5.5	トメネジ' 9/64-40 L=5.5	(1)
20	02	236-26062	THREAD TENSION ASM. ,H	イトチョウクH(クミ)	(1)
21		236-26005	THREAD TENSION NUT	イトチョウクナット	(1)
22		229-21803	DISK STOPPER	イトチョウクサ' ラオサエ	(1)
23		229-21506	THREAD TENSION DISK	イトチョウクサ' ラ	(2)
24		229-45307	THREAD TENSION POST BASE	イトチョウクハ' ウタ' イ	(1)
25		229-21209	THREAD TENSION POST	イトチョウクハ' ウ	(1)
26		229-21407	ROTATION STOPPER	イトチョウクサ' ラカイトント' メ	(1)
27		229-21605	THREAD TAKE-UP SPRING	イトトリハ' ネ	(1)
28		229-62005	THREAD TENSION SPRING	イトチョウクハ' ネ	(1)
29		SS-8090670-SP	SCREW 9/64-40 L= 5.5	トメネジ' 9/64-40 L=5.5	(1)
30	03	236-27458	THREAD TENSION ASM. ,F	イトウツ(クミ)F	(1)
31		236-26005	THREAD TENSION NUT	イトチョウクナット	(1)
32		B3115-552-000	TENSION POST	イトチョウクハ' ウ	(1)
33		B3111-126-000	TENSION POST SOCKET	イトチョウクハ' ウ' タ' イ	(1)
34		B3120-125-000	ROTATING STOPPER	イトチョウクサ' ラカイトント' メ	(1)
35		B3126-012-000	THREAD TENSION DISK	イトチョウクサ' ラ	(2)
36		D3128-555-D00	TAKE-UP SPRING	イトトリハ' ネ	(1)
37		D3129-555-D00	THREAD TENSION SPRING	イトチョウクハ' ネ	(1)
38		B3132-552-000	THREAD TENSION DISK PRESSER	イトチョウクサ' ラオサエ	(1)
39		SS-8090670-SP	SCREW 9/64-40 L= 5.5	トメネジ' 9/64-40 L=5.5	(1)
40		B1118-512-000-A	THREAD GUIDE A	テンビ' ン イトアンナイ A	(2)
41		228-11301	THREAD GUIDE(UPPER), RIGHT	イトアンナイ(ウエ)ミキ'	(1)
42		232-03201	TAKE-UP THREAD GUIDE	テンビ' ンイトアンナイ	(2)
43		400-34660	DISK RELEASE PLATE	サラユルメイタ	(1)
44		232-03300	THREAD GUIDE COLLAR	イトアンナイカラ-	(2)
45	*	B3118-552-D00	TENSION RELEASE PIN, NO.2	イトユルメ ビ' ン D	(1)
46	*	B3118-415-000	TENSION RELEASE PIN	イトユルメ ビ' ン	(1)
47		SD-0470316-TP	SHOULDER SCREW D=4.7 H=3.1	タ' ンネジ' D=4.7 H=3.1	(3)
48		SM-8050612-TP	SCREW M5X6	トメネジ' M5X0.8 L=6	(2)
49		SS-5091020-SP	SCREW 9/64-40 L= 9.5	トラスネジ' 9/64-40 L=9.5	(2)
50		NS-6080210-SP	NUT 1/8-44	ロツカクナット 1/8-44	(3)
51		NS-6110310-SP	NUT 11/64-40	ロツカクナット 11/64-40	(2)
52		400-34840	RELEASE LEVER	サラユルメイタ	(1)
53		SS-6090520-SP	SCREW 9/64-40 L= 5.0	ヒラネジ' 9/64-40 L=5	(1)
54		400-09222	PRESSER PLATE ADJUSTING SPRING	オウイタチョウセツハ' ネ	(1)
55		WP-0350516-SD	WASHER 3.5X6X0.5	ヒラサ' カ' ネ 3.5X6X0.5	(1)
56		400-15699	SPRING GUIDE	スア' リンク' ガ' イト'	(1)
57		SM-4050855-SP	SCREW	ナハ' ネジ' M5 L=8	2

NOTE (注記) 01...TYPE S  
02...TYPE G  
03...TYPE A

S仕様  
G仕様  
A仕様

# 4. HOOK & HOOK DRIVING SHAFT COMPONENTS

釜・下軸関係



REF. NO	NOTE	PART NO.	DESCRIPTION	ヒソメイ	Qty
1		400-28271	LOWER_SHAFT	シモシャフト	1
2		400-28851	LOWER_SHAFT_BUSH-F	シモシャフトクマメタル	1
3		400-30915	LOWER_SHAFT_BUSH-M	シモシャフトクナカメタル	1
4		400-31351	ASSY-LOWER_SHAFT_COLLAR	シモシャフトクレストカラー(クミ)	1
5		SM-8060612-TP	SCREW M6 L=6	トメネジ M6 L=6	(2)
6		400-13061	THRUST_WASHER	スラストワッシャー	1
7		236-18804	OIL SEAL	オイルシール	1
8	01	400-28485	HOOK_SHAFT_BASE-L	フックシャフトベースL	1
9	02	400-28487	HOOK_SHAFT_BASE-L-TRIM	フックシャフトベースLトリム	1
10	03	400-34969	HOOK_SHAFT_BASE L	フックシャフトベースL	1
11	04	400-34971	HOOK_SHAFT_BASE L-TRIM	フックシャフトベースLトリム	1
12		400-42121	HOOK_UPPER_BUSH	フック上部クマメタル	2
13		400-28491	HOOK_LOWER_BUSH	フック下部クマメタル	2
14☆	06	400-36682	ASSY-RATCH_HOOK	ラッチカマ(クミ)	2
15☆	07	400-36683	ASSY-RATCH_HOOK_TRIM	トリムラッチカマ(クミ)	2
16	*06	400-36686	OUTER_HOOK	アウトカマ	(1)
17	*07	400-36687	OUTER_HOOK_TRIM	トリムアウトカマ	(1)
18	*06	226-12105	SWING_HOOK	ラッチナカカマ	(1)
19	*07	400-36688	RATCH_INNER_HOOK_TRIM	ラッチナカカマ(トリム)	(1)
20	*06	226-12204	HOOK_GIB	ナカカマメッキ	(1)
21	*07	400-36689	HOOK_GIB_TRIM	ナカカマメッキ(トリム)	(1)
22	*	226-12303	NEEDLE_POSITIONER	ハリウク	(1)
23	*	226-12402	BOBBIN_CASE_TENSION_SPRING	ボビンケーステンションスプリング	(1)
24	*	400-12085	OIL_PLUG	オイルプラグ	(1)
25	*	101-12902	SCREW	ハリウクトメネジ	(2)
26	*	101-10609	TENSION_ADJUSTING_SCREW	テンション調整ネジ	(1)
27	*	101-10500	TENSION_SPRING_INSTALLING_SCREW	テンションスプリング取り付けネジ	(1)
28	*	101-12803	SCREW	ボビンケースネジ	(2)
29	*	110-15906	OIL_WICK	シモシャフトオイルウICK	(1)
30	*	TA-0290301-MO	PLUG	トメネジ D=2.9X3.2 L=3	(1)
31		B1822-051-000	OPENING_LEVER_CRANK	ナカカマオープンレバー	2
32		B1820-563-000	BOBBIN_CASE_OPENING_LEVER_LINK	ナカカマボビンケースリンク	2
33		B1821-051-000	CRANK_SCREW_STUD	ナカカマオープンレバーネジ	2
34		226-13509	BOBBIN_CASE_OPENING_LEVER	ナカカマボビンケースオープンレバー	2
35		SS-6090810-TP	SCREW 9/64-40 L=7.5	ヒラネジ 9/64-40 L=7.5	2
36		WP-0371016-SD	WASHER 3.7X8X1	ワッシャー 3.7X8X1	2
37		CQ-2020000-00	OIL_WICK	エンジンオイルウICK	0.3
38		CQ-2020000-00	OIL_WICK	エンジンオイルウICK	0.3
39		SM-8051002-TP	SCREW M5 L=10	トメネジ	2
40		101-09908	SADDLE_INSTALLING_BLOCK_UPPER	カマシャフト取り付けブロック	2
41		101-12407	SADDLE_INSTALLING_BLOCK_LOWER	カマシャフト取り付けブロック	2
42		SS-6153040-SP	SCREW 15/64-28 L=30	ヒラネジ 15/64-28 L=30	2
43		SM-6063502-TP	SCREW M6 L=35	ロツカクナカメタル	1
44		WP-0621016-SD	WASHER 6.2X13X1	ワッシャー 6.2X13X1	2
45	01	400-28486	HOOK_SHAFT_BASE-R	カマシャフトベースR	1
46	02	400-28488	HOOK_SHAFT_BASE-R-TRIM	トリムカマシャフトベースR	1
47	03	400-34970	HOOK_SHAFT_BASE R	カマシャフトベースR	1
48	04	400-34972	HOOK_SHAFT_BASE R-TRIM	トリムカマシャフトベースR	1
49		TA-0290301-MO	PLUG	トメネジ D=2.9X3.2 L=3	6
50		SM-6062502-TP	SCREW M6 L=25	ロツカクナカメタル M6 L=25	1
51		400-28495	GEAR_GUIDE-L	ギヤガイド(トリム)	1
52		400-28496	GEAR_GUIDE-R	ギヤガイド	1
53		SM-4050655-SP	SCREW M5 L=6	ナカカマネジ M5 L=6	4
54		NS-6110420-SP	NUT 11/64-40	ロツカクナット 11/64-40	2
55		B1823-051-000	OPENING_LEVER_CRANK_PIN	ナカカマオープンレバーピン	2
56☆	06	B9117-051-000	BOBBIN	ボビン	2
57☆	07	102-10805	HARD_ALUMITE_BOBBIN	コウジュアルマイトボビン	2
58☆	07	226-53802	SHEET	クワウンシートの	2
59☆	07	101-11508	SPRING	クワウンシートのスプリング	2
60		SQ-2060451-MZ	CONNECTING_SCREW	ハーフレンカクネジ	2
61		400-28489	LOWER_SHAFT_GEAR	シモシャフトギヤ	2
62	*	SM-8060610-TP	SCREW	トメネジ M6 L=6	4
63	05	400-28560	HOOK_SHAFT_GEAR-A	カマシャフトギヤA	2
64	05	400-28561	HOOK_SHAFT_GEAR-B	カマシャフトギヤB	2
65	05	400-28562	HOOK_SHAFT_GEAR-C	カマシャフトギヤC	2
66	05	400-28563	HOOK_SHAFT_GEAR-D	カマシャフトギヤD	2
67	05	400-40549	HOOK_SHAFT_GEAR-E	カマシャフトギヤE	2
68	05	400-40550	HOOK_SHAFT_GEAR-F	カマシャフトギヤF	2
69		SM-8060612-TP	SCREW M6 L=6	トメネジ M6 L=6	1
70		SM-8060612-TP	SCREW M6 L=6	トメネジ M6 L=6	1
71		400-28656	ASSY-LOWER_SHAFT_BEARING	シモシャフトベアリング(クミ)	1
72		SM-8060612-TP	SCREW M6 L=6	トメネジ M6 L=6	(2)
73		RO-2573501-00	O-RING	オリック	1
74		228-88507	OIL SEAL	オイルシール	2
75		SM-8060550-TP	SCREW M6 L=4.5	トメネジ M6 L=4.5	6
76		400-11947	LOWER_PLUNGER_BUSH	シモシャフトプランジャクマメタル	1
77		SQ-2050453-MZ	CONNECTING_SCREW	ハーフレンカクネジ	2
78	05	226-14002	THRUST_WASHER, A	カマシャフトヨウメタルスラストワッシャー A	2
79	05	226-14101	THRUST_WASHER, B	カマシャフトヨウメタルスラストワッシャー B	2
80	05	226-14200	SPACER, C	カマシャフトヨウメタルスラストワッシャー C	2
81	05	101-12605	THRUST_WASHER 1.7	カマシャフトクワウンシールスラストワッシャー 1.7	2
82	05	101-12704	THRUST_WASHER 1.8	カマシャフトクワウンシールスラストワッシャー 1.8	2
83		400-22589	BOTTOM_COVER	カマシャフトカバー	2
84		400-22590	BOTTOM_COVER_GASKET	カマシャフトカバーガスケット	2
85		SM-4050855-SP	SCREW	ナカカマネジ M5 L=8	8
86		SQ-2050453-MZ	CONNECTING_SCREW	ハーフレンカクネジ	4
87	*	400-42141	OIL_ADJUSTING_SCREW	オイル調整ネジ	2
88		RO-0442401-00	RUBBER_RING	オリック	2
89		400-29570	OIL_ADJUSTING_SPRING	エンジンオイル調整スプリング	2
90		TA-0290301-MO	PLUG	トメネジ D=2.9X3.2 L=3	6

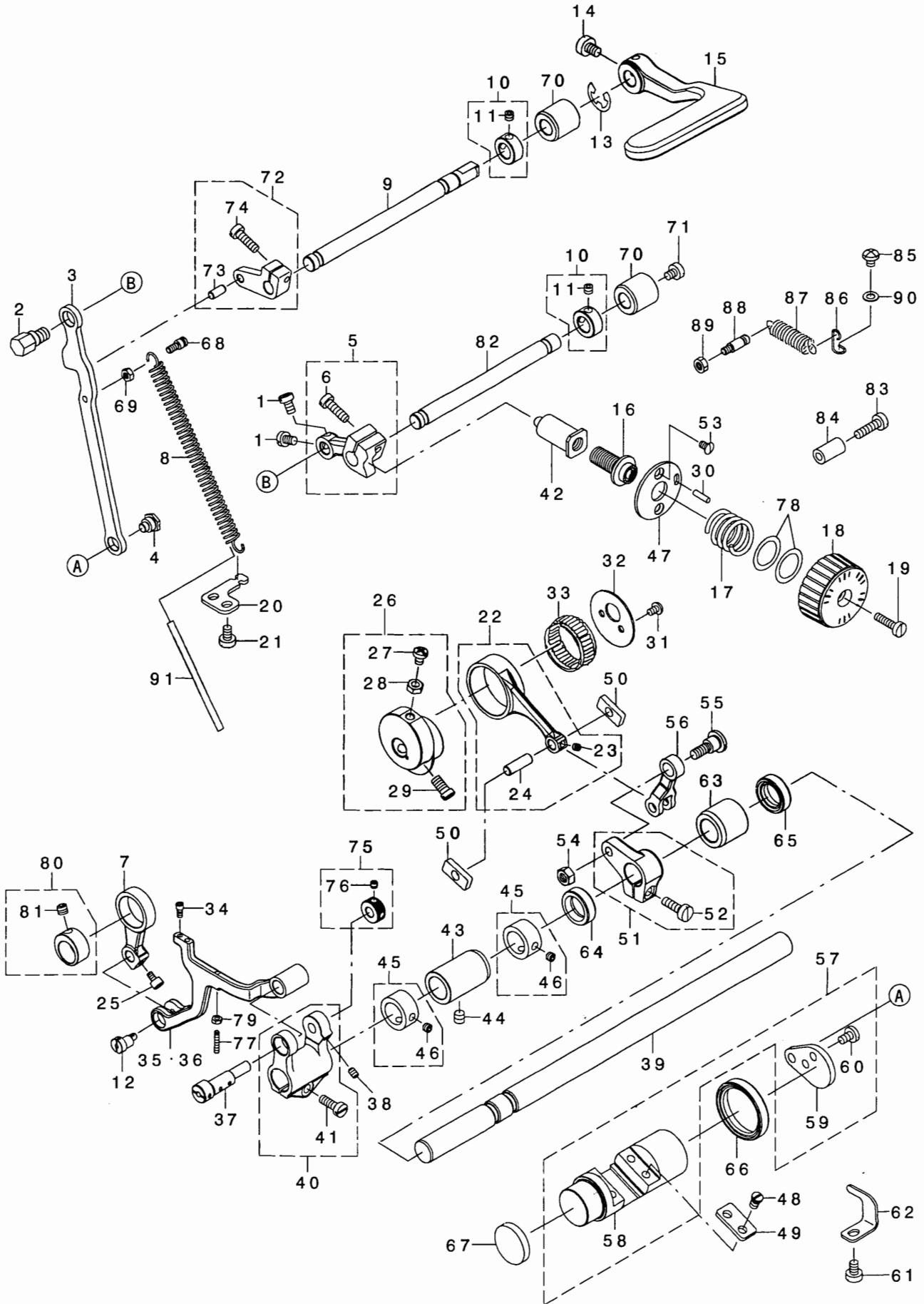
NOTE (注記)

- 01... FOR LH-3528(EXCEPT CHINA)
- 02... FOR LH-3528-7(EXCEPT CHINA)
- 03... FOR LH-3528(CHINA)
- 04... FOR LH-3528-7(CHINA)
- 05... SELECTIVE PARTS
- 06... FOR LH-3528
- 07... FOR LH-3528-7

- LH-3528 (中国を除く)
- LH-3528-7 (中国を除く)
- LH-3528 (中国)用
- LH-3528-7 (中国)用
- 選択部品
- LH-3528用
- LH-3528-7用

# 5. FEED MECHANISM COMPONENTS

送り関係



REF. NO	NOTE	PART NO.	DESCRIPTION	ヒョウメイ	Qty
1		SM-6050800-SP	SCREW M5 L=8	ヒラネジ M5 L=8	2
2		400-28293	FEED REGULATOR ROD_PIN	ネジリョウセツロッドピン	1
3		400-28284	FEED REGULATOR ROD	ネジリョウセツロッド	1
4		SD-0900426-TP	SHOULDER SCREW D=9 H=4.2	ダンネジ D=9 H=4.2	1
5		400-28854	ASSY FEED REGULATOR	ネジリョウセツダイクミ	1
6		SM-6051600-SP	SCREW M5 L=16	ヒラネジ M5 L=16	(1)
7		400-11935	VERTICAL FEED LINK	ジョウケウネジリョウ	1
8		226-10307	FEED REGULATOR SPRING	ネジリョウセツバネ	1
9		400-28286	REVERSE FEED SHAFT	キヤクネジレバネジ	1
10		400-32269	THRUST COLLAR	スラストカラー	1
11		SM-8050412-TP	SCREW M5 L=4	トメネジ M5 L=4	(2)
12		400-26673	VERTICAL_F_LINK_SHAFT_M	ジョウケウネジリョウクワ	1
13	02	RE-0900000-K0	E-RING 9	Eリング 9	1
14	01	SM-6051000-SP	SCREW	ヒラネジ M5 L=10	1
15		400-33995	REVERSE FEED LEVER	キヤクネジレバ	1
16		235-33904	FEED ADJUSTING SCREW	ネジリョウセツネジ	1
17		235-34506	FEED DIAL SPRING	ネジリョウダイヤルバネ	1
18		400-36433	FEED DIAL	ネジリョウダイヤル	1
19		SS-6121860-SP	SCREW 3/16-28 L=18	ヒラネジ 3/16-28 L=18	1
20		400-29079	SPRING BRACKET	バネかか	1
21		SM-6050800-SP	SCREW M5 L=8	ヒラネジ M5 L=8	2
22		400-32293	ASSY_FEED_ROCKER_ROD	スライスイネジリョウクミ	1
23		SM-8040412-TP	SET SCREW M4 L=4	トメネジ	(1)
24		B1653-470-000	PIN	カクコマピン	(1)
25		SM-6750690-TP	SCREW M3.5 L=6	ロツカクナット M3.5 L=6	1
26		400-31348	ASSY_FD ECCENTRIC_CAM	スライスイネジリョウクミ	1
27		SM-4051255-SP	SCREW M5 L=12	ナメネジ M5 L=12	(1)
28		NM-6050001-SP	NUT M5	ロツカクナット M5X0.8 17	(1)
29		SM-6061150-TP	SCREW M6 L=11	ヒラコネジ M6 L=11	(2)
30		PS-0300122-KH	SPRING PIN 3X12	スプリングピン 3X12	1
31		SM-4040655-SP	SCREW M4 L=6	ナメコネジ M4 L=6	2
32		400-11906	FD CAM LID	スライスイネジリョウカフタ	1
33		B1636-581-B00	NEEDLE BEARING B	ニードルベアリング B	1
34		SM-6030672-TP	SCREW M3 L=6	ロツカクナット M3 L=6	2
35	01	400-11946	FEED BASE	ネジリョウベース	1
36	02	400-11934	FEED_BASE_TRIM	ネジリョウベーストリム	1
37		400-11932	FEED_BASE_SHAFT	ネジリョウベースシャフト	1
38		SM-8040612-TP	SCREW M4 L=6	トメネジ M4 L=6	1
39		400-28279	FEED_ROCKER_SHAFT	スライスイネジリョウク	1
40		400-31349	ASSY_FEED_BASE_ARM	ネジリョウベースアーム	1
41		SM-6051400-SP	SCREW	ヒラネジ	(1)
42		235-33805	FEED ADJUSTING SHAFT	ネジリョウセツシャフト	1
43		400-11939	FEED_SHAFT_BUSH_F	スライスイネジリョウクワメタル	1
44		SM-8060612-TP	SCREW M6 L=6	トメネジ M6 L=6	1
45		400-32268	THRUST COLLAR	スラストカラー	2
46		SM-8050412-TP	SCREW M5 L=4	トメネジ M5 L=4	(2)
47		235-34019	FEED ADJUSTING BASE	ネジリョウセツベース	1
48		SM-7050850-TP	SCREW M5 L=8	マムヒラコネジ M5 L=8	4
49		400-28277	FEED ADJUSTING PLATE	ネジリョウセツダイヤルプレート	2
50		400-35704	FEED ADJUSTING BLOCK	ネジリョウセツダイヤルブロック	2
51		400-28852	ASSY_FEED_ROCKER_ARM	スライスイネジリョウクワ	1
52		SM-6051600-SP	SCREW M5 L=16	ヒラネジ M5 L=16	(1)
53		SM-2040750-TP	SCREW M4 L=7.4	マムチラネジ M4 L=7.4	2
54		NM-6060001-CP	NUT M6	ロツカクナット M6	1
55		SD-0900706-TP	SHOULDER SCREW D=9 H=7	ダンネジ D=9 H=7	1
56		400-36679	FEED ROCKER ARM ROD	スライスイネジリョウカフタ	1
57		400-28274	ASSY_FEED_ADJUSTING	ネジリョウセツダイヤル	1
58		400-28275	FEED_ADJUSTING	ネジリョウセツダイヤル	(1)
59		400-28276	FEED_ADJUSTING_ARM	ネジリョウセツダイヤルアーム	(1)
60	*	SM-7050850-TP	SCREW M5 L=8	マムヒラコネジ M5 L=8	(2)
61		SM-6050800-SP	SCREW M5 L=8	ヒラネジ M5 L=8	1
62		400-28281	FEED ADJUSTING STOPPER	ネジリョウセツダイヤルストップ	1
63		400-28280	FEED_SHAFT_BUSH_R	スライスイネジリョウクワメタル	1
64		400-13362	FEED_SHAFT_OIL_SEAL_A	スライスイネジリョウクワオイルシール	1
65		400-25316	FEED_SHAFT_OIL_SEAL_B	ネジリョウクワオイルシール	1
66		400-28291	FEED_ADJUSTING_OIL_SEAL	ネジリョウセツダイヤルオイルシール	1
67		400-28294	FEED_ADJUSTING_CAP	ネジリョウセツダイヤルキャップ	1
68		400-11926	SPRING HOOK	バネかか	1
69		NM-6040001-SP	NUT M4X0.7	ロツカクナット M4X0.7 17	1
70		400-28287	REVERSE FEED SHAFT_BUSH	キヤクネジレバクワメタル	2
71		SM-6050650-TP	SCREW M5 L=6	ヒラコネジ M5 L=6	1
72		400-28855	ASSY_REVERSE_FEED_ARM	キヤクネジレバアーム	1
73		133-19405	MAIN FEED ROCKER PIN	キヤクネジレバピン	(1)
74		SM-6051600-SP	SCREW M5 L=16	ヒラネジ M5 L=16	(1)
75		400-31350	ASSY_FEED_BASE_SHAFT_COLLAR	ネジリョウベースシャフトクワ	1
76		SM-8040412-TP	SET SCREW M4 L=4	トメネジ	(2)
77		SM-8031612-TP	SET SCREW M3X16	トメネジ	1
78		WP-1751616-SD	WASHER 17.5X24X1.6	ワッシャー 17.5X24X1.6	2
79		NM-6030001-SN	NUT	ロツカクナット	1
80		400-33668	ASSY_VERTICAL_FEED_CAM	ジョウケウネジリョウクワ	1
81		SM-8060552-TP	SCREW M6 L=5	トメネジ	(1)
82		400-28285	FEED_REGULATOR_SHAFT	ネジリョウセツシャフト	1
83		SM-6051850-TP	SCREW M5 L=18	ヒラコネジ M5 L=18	1
84		229-52501	BACK LEVER STOPPER	バネレバストップ	1
85		SM-4050655-SP	SCREW M5 L=6	ナメコネジ M5 L=6	1
86		226-56003	SPRING SUSPENSION	バネ	1
87		400-40924	SPRING	ネジリョウバネ	1
88		400-29257	SPRING_HOOK_B	バネかか	1
89		NM-6050001-SP	NUT M5	ロツカクナット M5X0.8 17	1
90		WP-0520656-SA	WASHER 5.2X9.5X0.6	ワッシャー 5.2X9.5X0.6	1
91	*	BT-0500300-EA	OIL TUBE	オイルチューブ	0.09

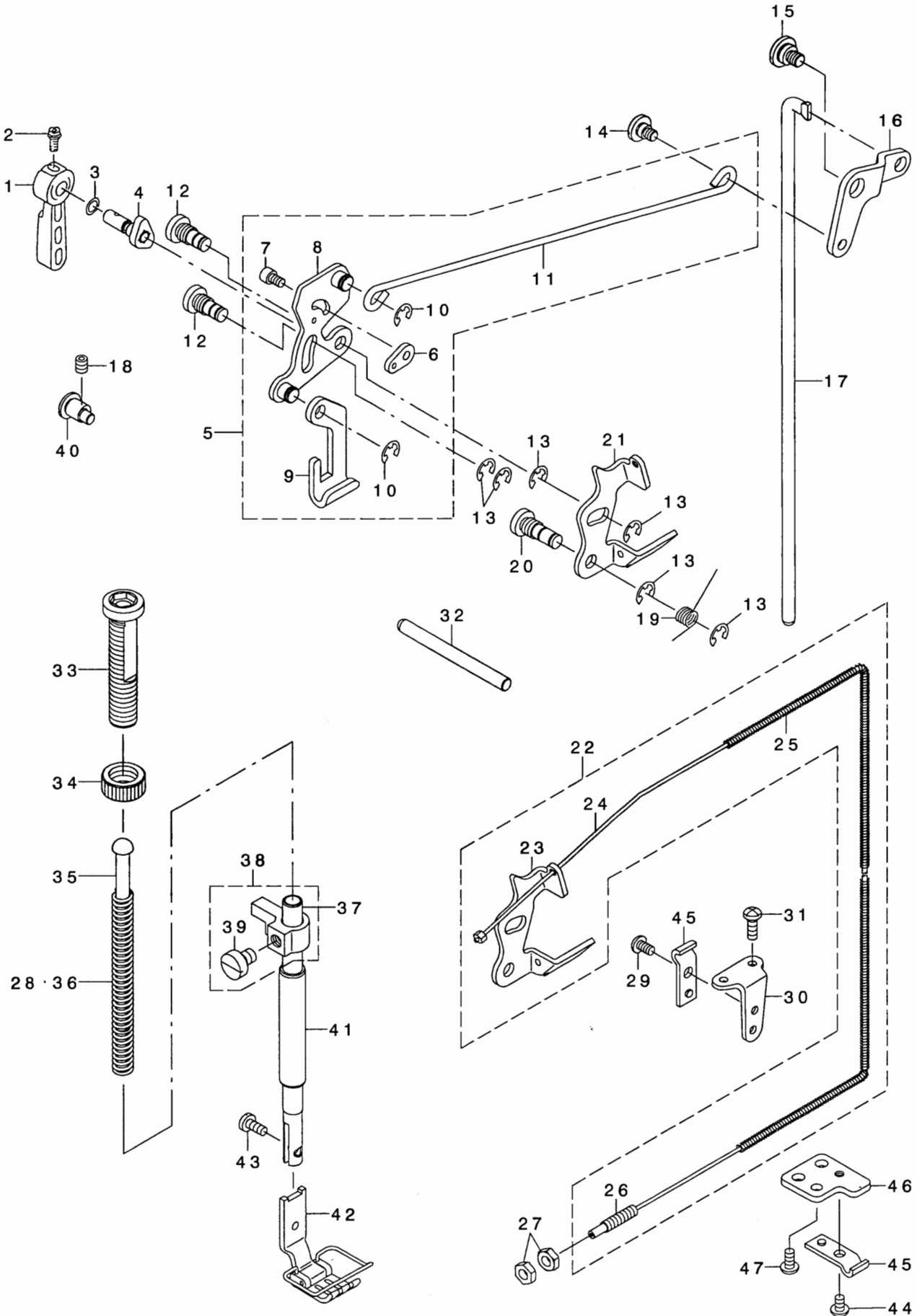
NOTE (注記)

01...FOR LH-3528  
02...FOR LH-3528-7

LH-3528用  
LH-3528-7用

# 6. PRESSER BAR & TENSION RELEASE COMPONENTS

押さえ棒・糸ゆるめ関係



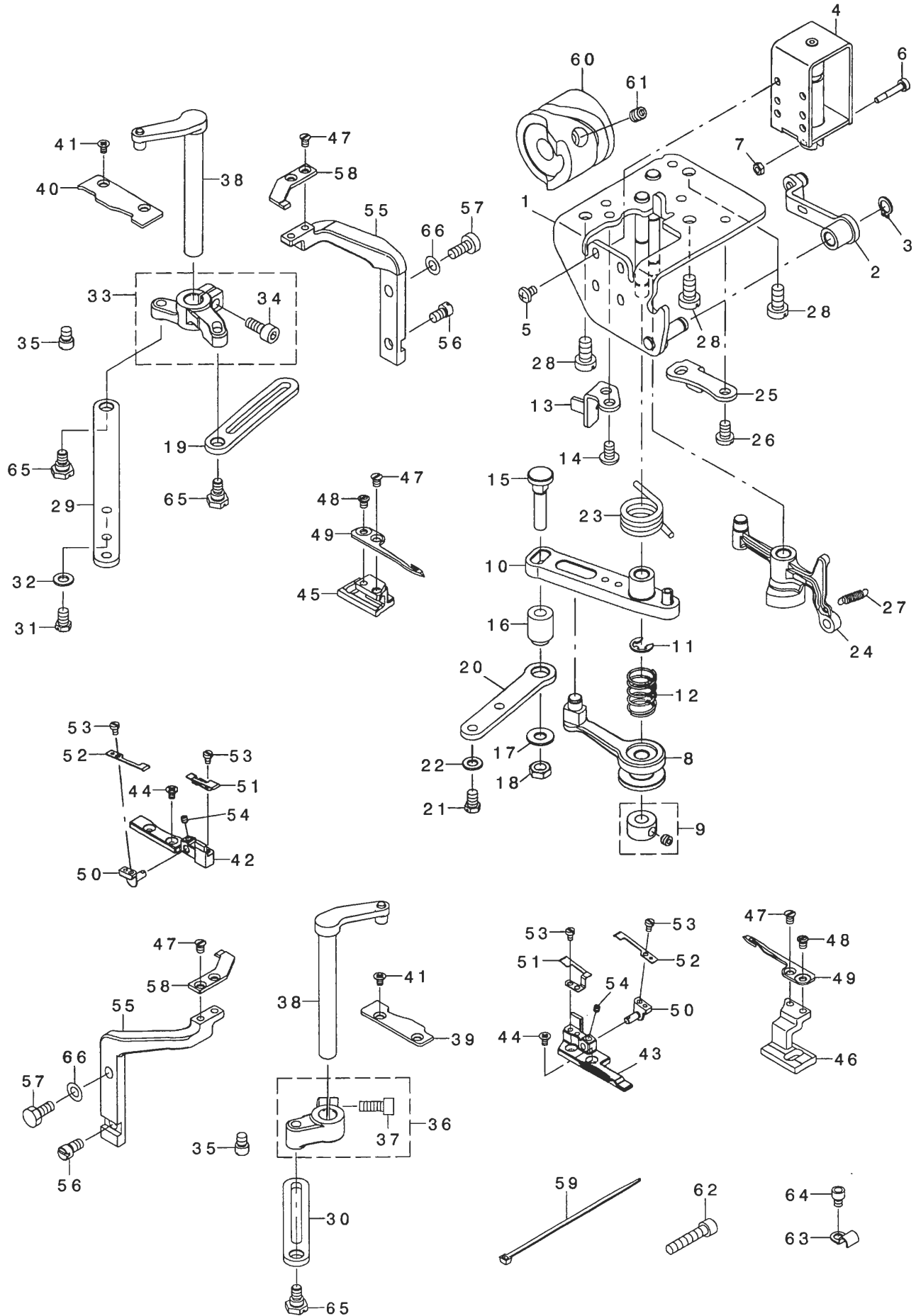
REF. NO	NOTE	PART NO.	DESCRIPTION	ヒソメイ	Qty
1		229-07802	HAND LIFTER	オサエアケレバ-	1
2		B1521-555-000	SCREW	オサエアケレバ-トメネジ	1
3		RO-0371801-00	RUBBER RING	Oリング	1
4		400-35394	HAND_LIFTER_CAM_ASM.	オサエアケカムクミ	1
5		400-28868	ASSY_LIFTING_CONNECT_ROD	ヒザヒキアケヨコホウクミ	1
6		236-09605	PLATE	イトユルメキラカエタ	(1)
7		SM-6040602-TP	SCREW M4 L=6	ロツカクアナホルト M4X0.7 L=6	(1)
8		400-28264	ASSY_HAND_LIFTER_LINK	ヒキアケリンククミ	(1)
9		229-08008	LIFTING PLATE	ヒキアケイタ	(1)
10		RE-0500000-KO	E-RING	エカタメワ5	(2)
11		400-35151	LIFTING_CONNECTING_ROD	ヒザアケヨコホウ	(1)
12		400-28545	LINK_SHAFT	ヒキアケリンクシク	2
13		RE-0500000-KO	E-RING	エカタメワ5	6
14		SD-0640357-TP	SHOULDER SCREW	ダシネジ D=6.35 H=3.5	1
15		SD-0900356-TP	SHOULDER SCREW D=9 H=3.5	ダシネジ D=9 H=3.5	1
16		400-35181	LIFTING_LEVER_LINK	ヒザアケリンク	1
17		400-28268	CONNECTING_ROD_A	ヒザアケレンクツホウ	1
18		SM-8050612-TP	SCREW M5X6	トメネジ M5X0.8 L=6	1
19		229-20201	RETURN SPRING	イトユルメイタモトシハネ	1
20		400-28546	TENSION_RELEASE_SHAFT	イトユルメイタシク	1
21	01	400-35298	TENSION_RELEASE_PLATE	イトユルメイタ	1
22	02	400-35828	ASSY_TENSION_RELEASE_PLATE	イトユルメイタクミ	1
23		400-35298	TENSION_RELEASE_PLATE	イトユルメイタ	(1)
24		400-33434	THREAD_TENSION_RELEASE_WIRE	ワイヤケーフルケツコウ	(1)
25		400-33435	WIRE_TUBE	ワイヤチューブ	(1)
26		229-44904	SET SCREW	ワイヤセツトネジ	(1)
27	02	NS-6620310-SP	NUT 3/16-32	ロツカクナツト 3/16-32	2
28	*05	229-07406	PRESSER SPRING	オサエチヨウセツハネ	1
29	02	SS-4110715-SP	SCREW 11/64-40 L=7	ナハネジ 11/64-40 L=7	1
30	02	D3163-555-B00-A	FLEXIBLE TUBE SUPPORT PLATE	フレキシブルトリツケタ	1
31	02	SS-4111215-SP	SCREW 11/64-40 L=12	ナハネジ 11/64-40 L=12	2
32		400-34974	TENSION_RELEASE_SHAFT	サラウカシオツホウ	1
33		236-09209	PRESSER SPRING REGULATOR	オサエチヨウセツネジ	1
34		229-07604	PRESSER SPRING REGULATOR NUT	オサエチヨウセツネジナツト	1
35		229-07703	PRESSER GUIDE BAR	オサエアンナイホウ	1
36	04	B1505-227-T00-A	PRESSER SPRING T	オサエチヨウセツハネ	1
37		B1501-581-000	PRESSER BAR	オサエホ	1
38		400-32272	ASSY_PRESSER_BAR HOLDER	オサエホウタキクミ	1
39		SM-6060800-SP	SCREW M6 L=8	ヒラネジ M6 L=8	(1)
40		400-28269	LIFTER_ADJUSTING_PIN	ヒリヨウオサエアケチヨウセツピン	1
41		236-09001	BUSHING	オサエホウメタル	1
42	03	226-40551	PRESSER FOOT ASM.	サキワレシユウオサエ(クミ)1/4"(6.4	1
43		SS-7090910-TP	SCREW 9/64-40 L= 8.5	マルヒラネジ 9/64-40 L=8.5	1
44	*02	SM-4040655-SP	SCREW M4 L=6	ナハコネジ M4 L=6	1
45	02	D3164-555-B00	OUTER PRESSER PLATE	アウターオサエ	2
46	*02	400-50314	OUTER HOLDER_BASE	アウターオサエタ	1
47	*02	SM-4040855-SP	SCREW	ナハネジ	1

NOTE (注記)

01...	FOR LH-3528	LH-3528用
02...	FOR LH-3528-7	LH-3528-7用
03...	EXCHANGING GAUGE PARTS (SEE.P.29,31)	交換ゲージ部品 (29,31ページをご参照下さい。)
04...	TYPE A	A仕様
05...	EXCEPT TYPE A	A仕様を除く

# 7. THREAD TRIMMER MECHANISM COMPONENTS (FOR LH-3528-7)

糸切り装置関係 (LH-3528-7用)

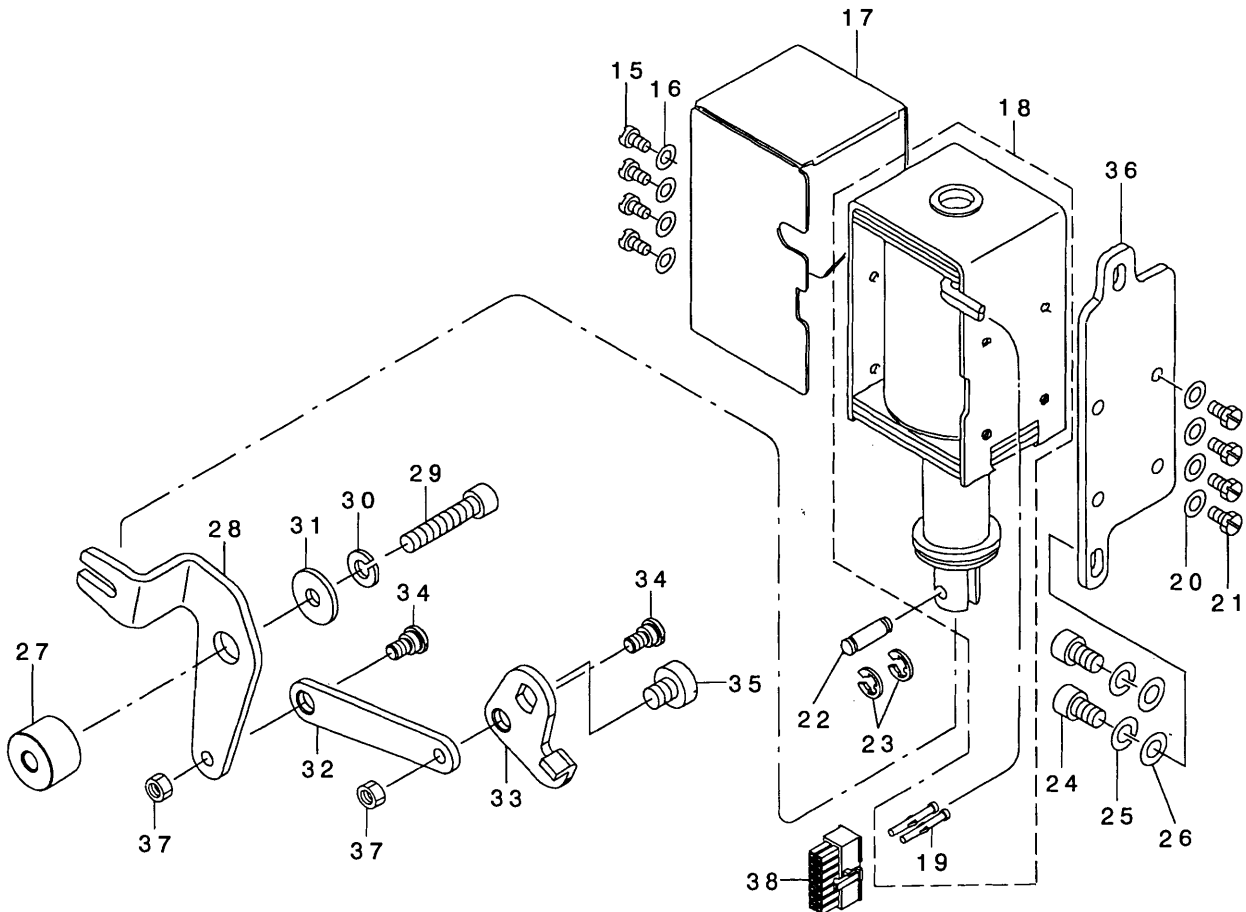
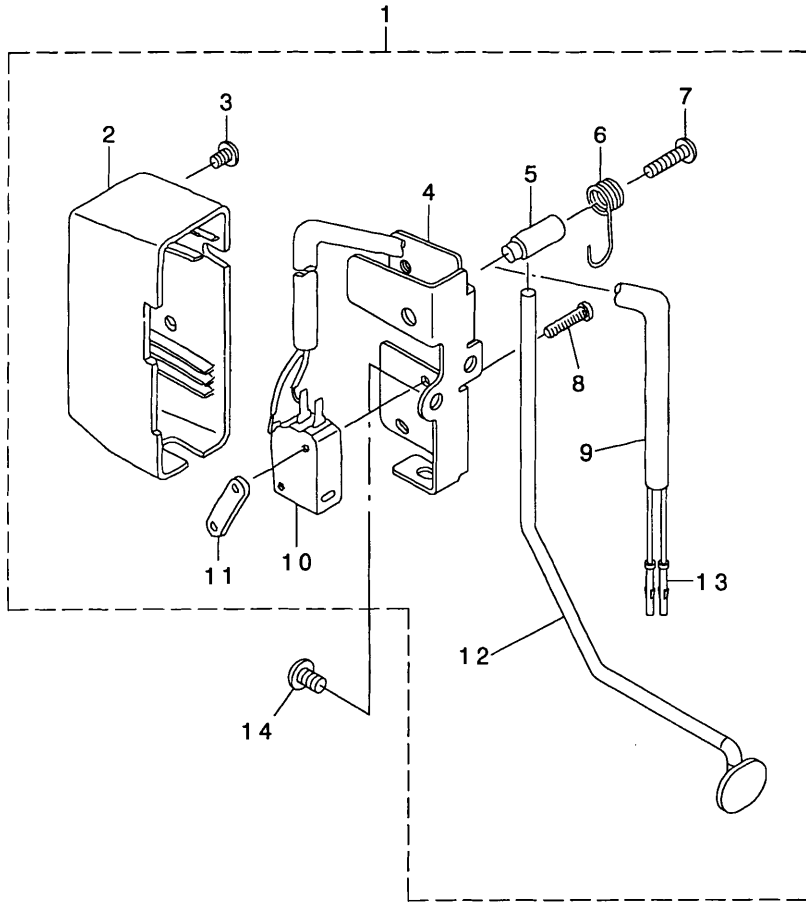




REF. NO.	NOTE	PART NO.	DESCRIPTION	ヒソメイ	Qty
1		400-17353	ASSY_BASE_PLATE	ハースイタクミ	1
2		400-17394	ASSY_TRM_PUSH_LINK	イトキリオリソククミ	1
3		RC-0650811-KP	RETAINING RING	Cカ' タトメワ	1
4		400-36359	THREAD TRIMMER SOLENOID	イトキリレノイト'	1
5		SM-4040601-SC	SCREW M4X0.7 L=6	ナハ' コネツ' M4X0.7 L=6	4
6		235-42418	CLUTCH LINK PIN	クラツチリンクピ' ソ	1
7		NM-6030001-SC	NUT M3	ロツカクナツト M3X0.5 1ソ	2
8		400-17399	ASSY_TRM_ROLLER_ARM	カムローラウテ' クミ	1
9		400-10434	THRUST COLLAR_ASM	テンピ' ソクソクピ' ソスラストカラークミ	1
10		110-40854	KNIFE DRIVING ARM_ASM.	メス クト' ウウテ' クミ	1
11		RE-0600000-KO	E-RING 6	Eカ' タトメワ 6	1
12		400-17400	ROLLER_ARM_SPRING	コロウテ' ハ' ネ	1
13		400-17361	TRM_DRIVING_ARM_STOPPER	イトキリクト' ウウテ' ストッパ' -	1
14		SM-4050855-SP	SCREW	ナハ' ネツ' M5 L=8	2
15		400-17401	TRM_DRIVING_LINK_PIN	ト' ウメスリンクピ' ソ	1
16		400-17402	TRM_DRIVING_LINK_BUSH	ト' ウメスリンクワ' ヲシユ	1
17		WP-0621046-SP	WASHER	ヒラサ' カ' ネ	1
18		NM-6060003-SC	NUT M6	ロツカクナツト M6	1
19		400-12505	CONNECTING ROD_B	コネクティング' ロット' ビ' -	1
20		400-12506	CONNECTING ROD_C	コネクティング' ロット' シ-	1
21		SM-9050850-SP	SCREW	ロツカクホ' ルト	2
22		WP-0531000-SD	WASHER M5	ヒラサ' カ' ネ コカ' タマル M5	2
23		400-17403	TRM_DRIVING_ARM_SPRING	イトキリクト' ウウテ' モト' シハ' ネ	1
24		400-15669	ASSY_THREAD_RELEASE_ARM	アツシ-スレット' リリースア-ム	1
25		400-17362	RELEASE_ARM_STOPPER	イトユルメクト' ウウテ' ストッパ' -	1
26		SM-4050855-SP	SCREW	ナハ' ネツ' M5 L=8	2
27		113-05901	SPRING	イトユルメ' サト' ウイタ' ハ' ネ	1
28		SM-6061200-SP	SCREW	ヒラネツ' M6 L=12	3
29		400-12504	CONNECTING ROD_A	コネクティング' ロット' エ-	1
30		400-12505	CONNECTING ROD_B	コネクティング' ロット' ビ' -	1
31		SM-9050850-SP	SCREW	ロツカクホ' ルト	2
32		WP-0531000-SD	WASHER M5	ヒラサ' カ' ネ コカ' タマル M5	2
33		400-31352	ASSY_KNIFE_DRIVING_ARM_R	ト' ウメスクト' ウウテ' (ミキ') クミ	1
34		SM-6051202-TP	SCREW M5X0.8 L=12	ロツカクア' ナホ' ルト M5X0.8 L=12	(1)
35		400-12503	KNIFE_DRIVING_ARM_PIN	ナイフ' ライビ' ソク' ア-ムビ' ソ	2
36		400-36446	ASSY_KNIFE_DRIVING_ARM_L	ト' ウメスクト' ウウテ' (ヒタ' リ)クミ	1
37		SM-6051202-TP	SCREW M5X0.8 L=12	ロツカクア' ナホ' ルト M5X0.8 L=12	(1)
38		400-12497	ASSY_KNIFE_BASE_SHAFT	アツシ-ナイフハ' -スシャフト	2
39		400-12492	D_KNIFE_BASE_GUIDE_L	テ' イ-ナイフハ' -スガ' イト'	1
40		400-21883	D_KNIFE_BASE_GUIDE_R	ト' ウメスクト' タ' イカ' イト' ミキ'	1
41		SM-1030501-SN	SCREW M3 L=5	サラネツ' M3 L=5	4
42		400-21899	D_KNIFE_SUPPORT_R	ト' ウメスササエR	1
43		400-21898	D_KNIFE_SUPPORT_L	ト' ウメスササエL	1
44		SM-1030501-SN	SCREW M3 L=5	サラネツ' M3 L=5	4
45		400-12488	DRIVING_KNIFE_BASE_R	ト' ライビ' ソク' ナイフハ' -SR	1
46		400-12487	DRIVING_KNIFE_BASE_L	ト' ライビ' ソク' ナイフハ' -SL	1
47		SS-1090520-TP	SCREW 9/64-40 L=5	サラコネツ' 9/64-40 B=5	6
48		SS-6090580-TP	SCREW 9/64-40 L=4.5	ヒラコネツ' 9/64-40 L=4.5	2
49☆		400-12403	DRIVING_KNIFE	ト' ウメス	2
50		400-12495	CLAMP_SPRING_BASE	クラソフ' スワ' リソク' ハ' -ス	2
51☆	*	400-44393	CLAMP	クラソフ' イタ	2
52☆		400-33160	CLAMP_SPRING	クラソフ' ハ' ネ	2
53		SM-6850400-SP	SCREW M2.5 L=4	ヒラコネツ' M2.5 L=4	6
54		SM-8030312-TP	SCREW M3 L=3	トメネツ' M3 L=3	2
55		400-12489	FIXED_KNIFE_BASE	フィックス' ト' ナイフハ' -スエル	2
56		400-12496	FIXED_KNIFE_BASE_ADJUST	コテイメスト' タ' イチヨウセイネツ'	2
57	*	SM-9051203-CP	SCREW M5 L=12	ロツカクホ' ルト M5 L=12	2
58☆		400-12404	FIXED_KNIFE	コテイメス	2
59		EA-9500B01-00	CABLE BAND	ソクセンハ' ソト'	2
60		400-13316	THREAD_TRIMMER_CAM	イトキリ' カム	1
61	*	SM-8061010-TP	SCREW	トメネツ' M6 L=10	2
62		SM-6052502-TP	SCREW M5X0.8 L=25	ロツカクア' ナホ' ルト	1
63		B3538-112-000	OIL RETURN TUBE HOLDER	カンリユウ' ハ' イフ' オサエ	1
64		SM-6040552-TP	SCREW M4 L=4.5	ロツカクア' ナホ' ルト M4 L=4.5	1
65		SD-0700346-TP	SHOULDER SCREW D=7 H=3.4	タ' ソネツ' D=7 H=3.4	3
66	*	WP-0531000-SD	WASHER M5	ヒラサ' カ' ネ コカ' タマル M5	2

# 8. AUTOMATIC REVERSE FEED MECHANISM COMPONENTS

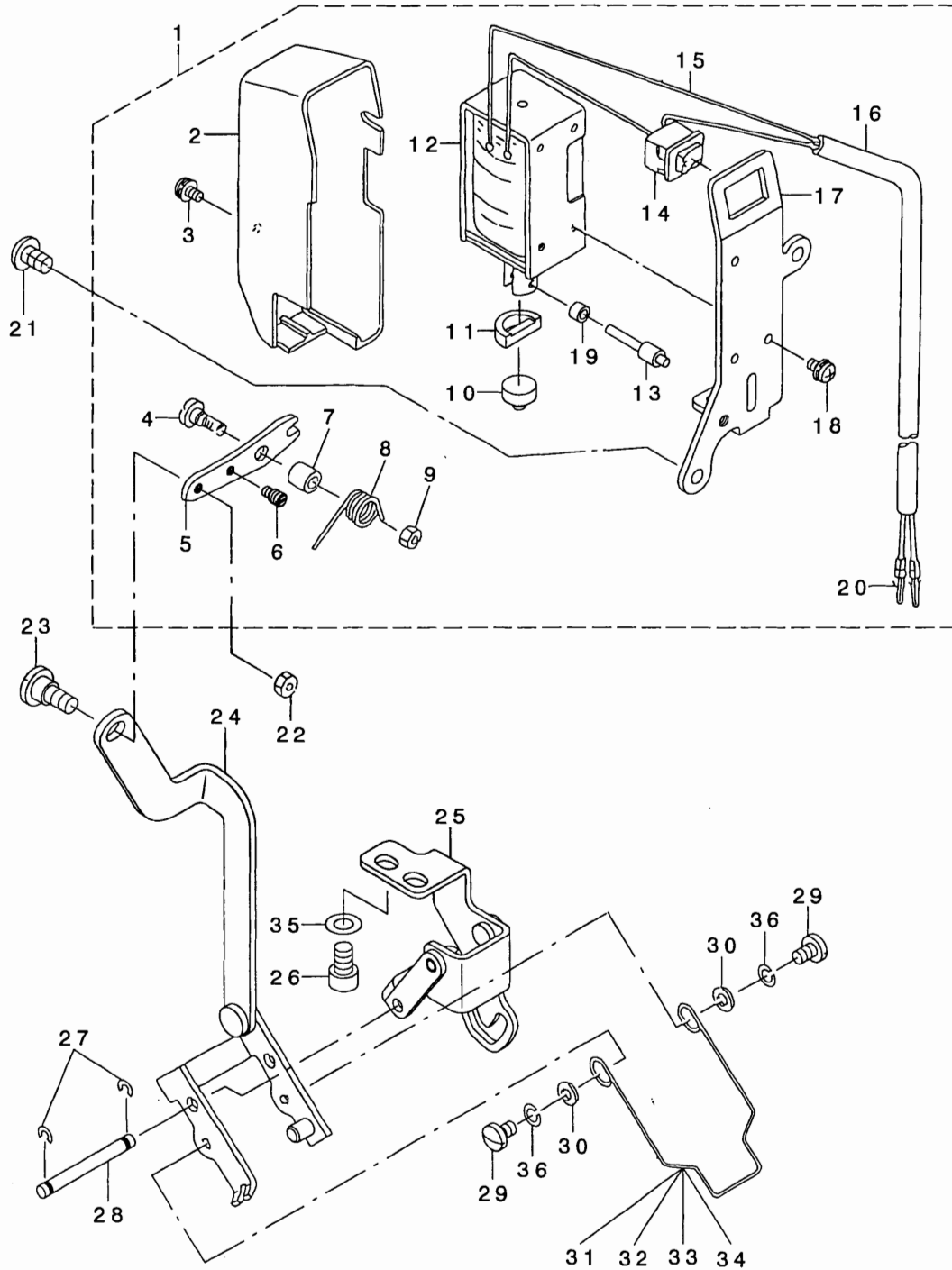
自動逆送り関係



REF. NO	NOTE	PART NO.	D E S C R I P T I O N	ヒ ャ ク	Qty
1		400-33408	ASSY REVERSE FEED SWITCH 28	キ* ヤクオクリスイツチ(クミ)28	1
2		229-54606	REVERSE FEED SWITCH COVER	キ* ヤクオクリスイツチカハ -	(1)
3		SS-4110615-SP	SCREW 11/64-40 L=6	ナハ* コネジ* 11/64-40 L=6	(1)
4		226-56508	REVERSE FEED SWITCH BASE	シ* ヤクオクリスイツチタ* イ	(1)
5		229-54200	REVERSE FEED SWITCH SHAFT	キ* ヤクオクリスイツチシ* ク	(1)
6		229-54309	REVERSE FEED SWITCH SPRING	キ* ヤクオクリスイツチハ* ネ	(1)
7		SM-4041655-SP	SCREW M4 L=16	ナハ* ネジ*	(1)
8		SM-4031501-SC	SCREW M3 L=15	ナハ* コネジ* M3 L=15	(2)
9		HW-5000700-00	2-CORE CABTYRE CORD	2シ*ン キヤフ* タイヤコト*	(1, 2)
10		HA-0019000-00	MICROSWITCH	マイクロスイッチ	(1)
11		229-54408	STOPPER PLATE	キ* ヤクオクリスイツチト* メイタ	(1)
12		400-29027	REVERSE FEED SWITCH LEVER	キ* ヤクオクリスイツチレハ* -	(1)
13		HK-0346400-0B	PIN CONTACT	ピ*ンコンタクト	(2)
14		SM-4050855-SP	SCREW	ナハ* ネジ* M5 L=8	2
15		SS-7110710-SP	SCREW 11/64-40 L=7	マルヒラネジ* 11/64-40 L=7	4
16		WP-0501016-SD	WASHER 5X10.5X1	ヒラザ* カ* ネ 5X10.5X1	4
17		101-61305	SOLENOID COVER	マグ* ネットカハ* -	1
18		400-36360	REVERSE FEED SOLENOID	キ* ヤクオクリソレノイド*	1
19		HK-0346400-0B	PIN CONTACT	ピ*ンコンタクト	(2)
20		WP-0501016-SD	WASHER 5X10.5X1	ヒラザ* カ* ネ 5X10.5X1	4
21		SS-9111010-SP	SCREW 11/64-40 L=9.5	ロツカカ* ルト 11/64-40 L=9.5	4
22		D2464-555-B00	LINK DRIVING MAGNET PIN	マグ* ネット リンクピ*ン	1
23		RE-0400000-KO	E-RING 4	Eカ* タトメワ 4	2
24		SM-6061002-TP	SCREW M6 L=10	ロツカカ* アナホ* ルト M6 L=10	2
25		WS-0631510-KP	SPRING WASHER	ハ* ネサ* カ* ネ	2
26		WP-0621016-SD	WASHER 6.2X13X1	ヒラザ* カ* ネ 6.2X13X1	2
27		400-30856	LINK FULCULUM	リンクフ*テン	1
28		400-29350	REVERSE FEED LINK_L	キ* ヤクオクリリンク	1
29		SM-6063002-TP	SCREW M6 L=30	ハンソウタイ シ* クウケ トメネジ*	1
30		WS-0610002-KP	SPRING WASHER	ハ* ネサ* カ* ネ	1
31		WP-0612056-SD	WASHER 6.1X18.5X2	ヒラザ* カ* ネ 6.1X18.5X2	1
32		400-35278	REVERSE FEED LINK_B	キ* ヤクオクリリンク_B	1
33		400-35277	REVERSE FEED LINK_A	キ* ヤクオクリリンク_A	1
34		SD-0700328-TP	SHOULDER SCREW D=7 H=3.2	タ* ンネジ* D=7 H=3.2	2
35		SM-6050650-TP	SCREW M5 L=6	ヒラコネジ* M5 L=6	1
36		101-19204	SOLENOID INSTALLING PLATE	マグ* ネットトリツクタ* イ	1
37		NM-6050001-SP	NUT M5	ロツカカナツト M5X0.8 1シユ	2
38		HK-0346101-40	HOUSING 14P	ハウジング* 14P	1

# 9. WIPER MECHANISM COMPONENTS (FOR LH-3528-7)

ワイパー装置関係 (LH-3528-7用)



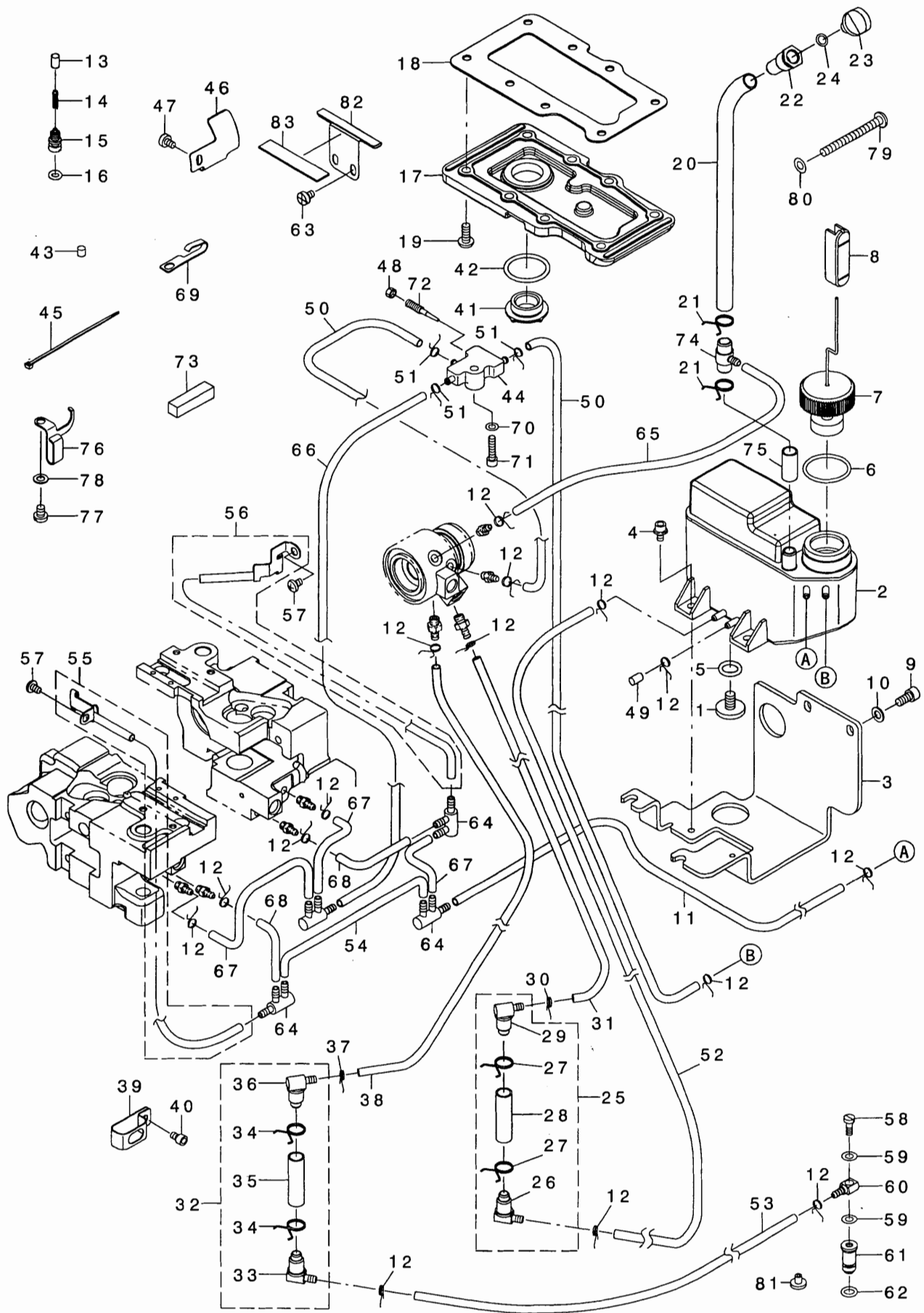
REF. NO	NOTE	PART NO.	DESCRIPTION	ヒソメイ	Qty
1		400-33437	WIPER SOLENOID_ASM	ワイハ°-ソレノイト°クミ	1
2		229-55504	WIPER COVER	ワイハ°-カハ°-	(1)
3		SL-4030631-SC	SCREW M3X6	サ°カ°ネツキナハ°コネジ° M3 L=6	(1)
4		SD-0650321-TP	HINGE SCREW D=6.5 H=3.2	タ°ンネジ° D=6.5 H=3.2	(1)
5		226-57209	WIPER LINK, A	ワイハ°-リンク A	(1)
6		400-09196	SUSPENSION SCREW	ウツイトキリハ°ネカケ	(1)
7		229-56205	WIPER HINGE SCREW COLLAR	ワイハ°-タ°ンネジ°カラ-	(1)
8		226-57308	WIPER SPRING	ワイハ°-ハ°ネ	(1)
9		NS-6110310-SP	NUT 11/64-40	ロツカクナツト 11/64-40	(1)
10		229-55900	WIPER RUBBER A	ワイハ°-ゴ°ΔA	(1)
11		229-56007	WIPER RUBBER B	ワイハ°-ゴ°ΔB	(1)
12		400-30956	WIPER SOLENOID	ワイハ°ソレノイト°	(1)
13		229-57104	WIPER SOLENOID SHAFT	ワイハ°-ソレノイト°シ°ク	(1)
14		HA-0005900-00	POWER SWITCH	テ°ンケ°ンスイツチ	(1)
15		HW-2003900-00	ELECTRIC WIRE	ビ°ニールテ°ンセン 17-0.16 シロ	(0.04)
16		HW-5000700-00	2-CORE CABTYRE CORD	2シン キヤブ°タイヤコト°	(1.04)
17	*	400-42151	WIPER SOLENOID_BASE	ワイハ°-ソレノイト°ハ°-ズ	(1)
18		SL-4030641-SE	SCREW	サ°カ°ネツキネジ°	(3)
19		229-57203	WIPER LINK COLLAR	ワイハ°-リンクカラ-	(1)
20		HK-0346400-0B	PIN CONTACT	ビ°ンコンタクト	(2)
21		SM-4050855-SP	SCREW	ナハ°ネジ° M5 L=8	2
22		NS-6090310-SP	NUT 9/64-40	ロツカクナツト 9/64-40	1
23		SD-0500301-SP	HINGE SCREW D= 5 H= 3	タ°ンネジ° D=5 H=3	1
24		400-28797	ASSY WIPER LINK_2	ワイハ°-リンククミ2	1
25		400-28799	ASSY WIPER BASE	ワイハ°-ト°タ°イクミ	1
26		SM-6050802-TP	SCREW M5X0.8 L=8	ロツカクアナホ°ルト M5X0.7 L=8	2
27	*	RE-0300000-KO	E-RING 3	Eカ°タトメワ 3	2
28		102-08700	WIPER LINK SHAFT	ワイハ°-リンクシ°ク	1
29	*	SS-7090610-SP	SCREW 9/64-40 L=6	マルヒラネジ° 9/64-40 L=6	2
30		WP-0371016-SD	WASHER 3.7X8X1	ヒラサ°カ°ネ 3.7X8X1	2
31	01	102-09203	WIPER 3/32"-3/8"	ワイハ°-	1
32	01	102-09500	WIPER	ワイハ°-	1
33	01	102-09807	WIPER	ワイハ°-	1
34	01	102-09906	WIPER	ワイハ°-	1
35		WP-0531000-SD	WASHER M5	ヒラサ°カ°ネ コカ°タマル M5	2
36	*	WS-0410002-KP	SPRING WASHER	ハ°ネサ°カ°ネ M4	2

NOTE (注記) 01...SELECTIVE PARTS

選択部品

# 10. LUBRICATION COMPONENTS

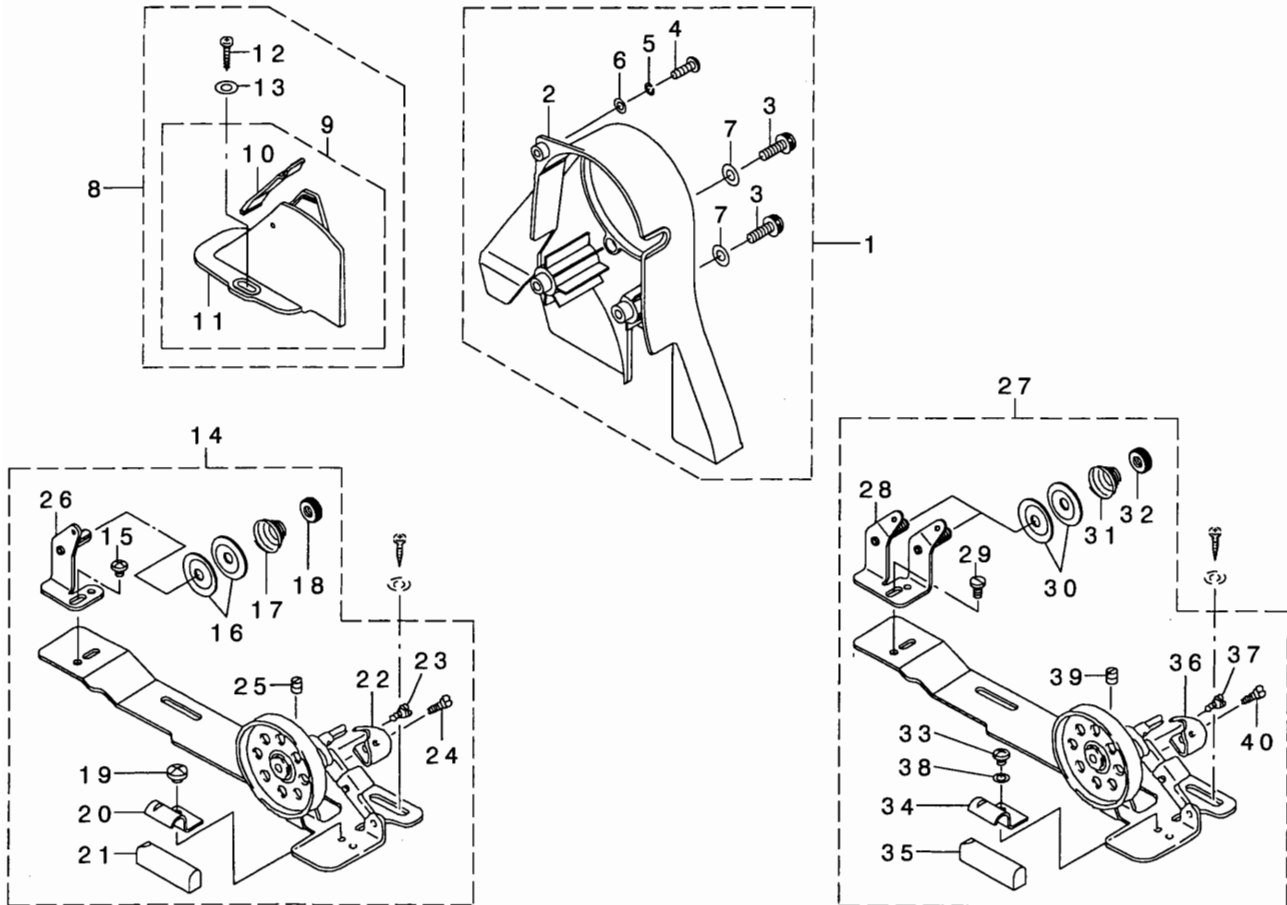
## 給油関係



REF. NO	NOTE	PART NO.	DESCRIPTION	ヒョウメイ	Qty
1		400-28689	SCREW	ネジ	1
2		400-34926	OIL_TANK_ASM.	オイルタンククミ	1
3		400-34649	OIL_TANK_PLATE	オイルタンクトリツクイタ	1
4		SL-6040892-TN	BOLT	ボルト	2
5		RO-0982401-00	RUBBER RING	ゴムリング	1
6		RO-2192001-00	RUBBER RING	ゴムリング	1
7		400-28705	ASSY FLOATER	フロートクミ	1
8		400-36167	OIL GAGE	オイルゲージ	1
9		SM-6051002-TP	SCREW M5X0.8 L=10	ボルト M5X0.8 L=10	2
10		WP-0550800-SP	WASHER 5.5X10X0.8	ワッシャー 5.5X10X0.8	2
11		236-30007	TUBE	チューブ	0.48
12		236-29306	PIPE STOPPER A	パイプストッパA	15
13		236-28803	PLUNGER	プランジャー	2
14		236-28902	PLUNGER SPRING	プランジャーばね	2
15		400-13509	PLUNGER SCREW	プランジャーネジ	2
16		RO-0481901-00	RUBBER RING	ゴムリング	2
17		400-28773	BOX COVER	ボックスフタ	1
18		400-28774	BOX COVER PACKING	ボックスフタパッキン	1
19		SM-4051255-SP	SCREW, M5 L=12	ボルト M5 L=12	8
20		236-30106	TUBE B	チューブ B	0.2
21		236-29405	PIPE STOPPER B	パイプストッパB	2
22		400-29075	LUBRICATING INLET	キュウコウ	1
23		400-00344	LUBRICATING INLET CAP	キュウコウキャップ	1
24		RO-0481901-00	RUBBER RING	ゴムリング	1
25	*	400-42287	ASSY OIL FILTER R	オイルフィルタークミミキ	1
26		236-30601	OIL FILTER JOINT	オイルフィルタークミジョイント	(1)
27		236-29405	PIPE STOPPER B	パイプストッパB	(2)
28		236-30106	TUBE B	チューブ B	(0.035)
29		236-30650	OIL FILTER JOINT ASM.	オイルフィルタークミジョイント(クミ)	(1)
30		236-29306	PIPE STOPPER A	パイプストッパA	1
31		236-30007	TUBE	チューブ	0.05
32	*	400-42286	ASSY OIL FILTER L	オイルフィルタークミヒタリ	1
33		236-30601	OIL FILTER JOINT	オイルフィルタークミジョイント	(1)
34		236-29405	PIPE STOPPER B	パイプストッパB	(2)
35		236-30106	TUBE B	チューブ B	(0.042)
36		236-30650	OIL FILTER JOINT ASM.	オイルフィルタークミジョイント(クミ)	(1)
37		236-29306	PIPE STOPPER A	パイプストッパA	1
38		236-30007	TUBE	チューブ	0.06
39		400-16749	TUBE HOLDER	パイプホルダ	1
40		SM-6040602-TP	SCREW M4 L=6	ボルト M4X0.7 L=6	1
41		400-34246	OIL SIGHT WINDOW	オイルレベル窓	1
42		RO-1952401-00	RUBBER RING	ゴムリング	1
43		B3517-009-000	OIL FELT REAR	オイルフェルト	1
44		400-32804	BASE	ベース	1
45		EA-9500B01-00	CABLE BAND	ケーブルバンド	3
46		400-39604	LUBRICATING GUIDE	シリンダキュウコウガイド	1
47		SM-6040650-TP	SCREW	ボルト M4 L=6	1
48		NS-6110310-SP	NUT 11/64-40	ナット 11/64-40	1
49		235-40305	FLOATER CASE CAP	フロートケースキャップ	1
50		236-30007	TUBE	チューブ	0.23
51		101-26803	OIL TUBE HOLDER	パイプホルダ	3
52		236-30007	TUBE	チューブ	0.2
53		236-30007	TUBE	チューブ	0.38
54		236-30007	TUBE	チューブ	0.07
55		400-32405	ASSY GEAR OIL WICK LEFT	ギヤキュウコウオイル Wick ヒタリ	1
56		400-32406	ASSY GEAR OIL WICK RIGHT	ギヤキュウコウオイル Wick ミキ	1
57		SM-4050655-SP	SCREW M5 L=6	ボルト M5 L=6	2
58		B3525-357-000	CONNECTING SCREW (B)	連結ボルト B	1
59		B3534-012-000	GASKET	パッキン	2
60		SQ-0000401-MZ	CONNECTING SCREW	チューブ連結ボルト	1
61		400-36333	SUCTION	キュウコウ	1
62		RO-0371801-00	RUBBER RING	ゴムリング	1
63	*	SM-6040655-TP	SCREW M4 L=6	ボルト M4 L=6	2
64	*	236-29504	DISTRIBUTOR	ブレンダ	4
65		236-30007	TUBE	チューブ	0.28
66		236-30007	TUBE	チューブ	0.33
67		236-30007	TUBE	チューブ	0.06
68		236-30007	TUBE	チューブ	0.03
69		262-30409	LUBRICATING OIL WICK STOPPER	キュウコウオイル Wick ストッパ	1
70		WP-0430800-SD	WASHER M4	ワッシャー M4	1
71		SM-6041602-TP	SCREW M4X0.7 L=16	ボルト M4X0.7 L=16	1
72		B1834-512-000	OIL ADJUSTING SCREW	オイル調整ボルト	1
73		226-03708	FELT	フェルト	1
74		400-40809	OIL JOINT	オイルジョイント	1
75		236-30106	TUBE B	チューブ B	0.02
76		400-35264	SPRING HOOK	ばねフック	1
77		SM-4050655-SP	SCREW M5 L=6	ボルト M5 L=6	1
78		WP-0520656-SA	WASHER 5.2X9.5X0.6	ワッシャー 5.2X9.5X0.6	1
79		SM-4055001-SF	SCREW M5 L=50	ボルト M5X0.8 L=50	1
80		WP-0531000-SD	WASHER M5	ワッシャー M5	1
81		400-42086	CAP	コップ	1
82	*	400-41578	RUBBER PLATE	ゴムプレート	1
83	*	400-41579	OIL SHIELD PLATE	オイルシールドプレート	1

# 11. BELT COVER & BOBBIN WINDER COMPONENTS

ベルトカバー・糸巻き装置関係



REF. NO	NOTE	PART NO.	DESCRIPTION	ヒンメイ	Qty
1		400-33409	ASSY BELT COVER	ベルトカバー-組み	1
2		400-29905	BELT COVER_A	ベルトカバー-A	(1)
3		SM-4062001-SC	SCREW M6 L=20	ナット M6 L=20	(2)
4		SM-4051601-SC	SCREW M5X0.8 L=16	ナット M5X0.8 L=16	(1)
5		WS-0521010-KN	SPRING WASHER 5.2X8.2X1	ハネワシ 5.2X8.2X1	(1)
6		WP-0531001-SC	WASHER	ヒラシガネ M5	(1)
7		WP-0641600-SC	WASHER 6.4X12.5X1.6	ヒラシガネ	(2)
8		400-34267	ASSY BELT COVER B	ベルトカバー-B	1
9		229-33659	BELT COVER B COMPL.	ベルトカバー-B(クワコウ)	(1)
10		229-33758	BELT COVER B LID ASM.	ベルトカバー-B(クミ)	(1)
11		229-33600	BELT COVER B	ベルトカバー-B	(1)
12		SK-3412000-SC	WOOD SCREW D=4.1 L=20	ナット D=4.1 L=20	(2)
13		WP-0501016-SC	WASHER 5X10.5X1	ヒラシガネ 5X10.5X1	(2)
14		229-27354	BOBBIN WINDER COMPL.	イトマキソウチ(クワコウ)	1
15		SS-4110515-SP	SCREW 11/64-40 L=5	ナット 11/64-40 L=5	(1)
16		229-28907	THREAD TENSION DISK	イトチヨウシラ	(2)
17		229-29004	THREAD TENSION SPRING	イトチヨウシガネ	(1)
18		229-28808	NUT	イトチヨウシラ	(1)
19		SS-7110350-SP	SCREW 11/64-40 L=3.5	ナット 11/64-40 L=3.5	(1)
20		229-28402	CONTROL RUBBER HOLDING PLATE	セイキヨコ	(1)
21		229-28303	CONTROL RUBBER	セイキヨコ	(1)
22		229-28105	BOBBIN PRESSER	ボビンプレス	(1)
23		SD-0490261-SP	HINGE SCREW D=4.9 H=2.6	タネ D=4.9 H=2.6	(1)
24		SS-7081310-SP	SCREW 1/8-44 L=12.5	ナット 1/8-44 L=12.5	(1)
25		SS-8110510-SP	SCREW 11/64-40 L=5	ナット 11/64-40 L=5	(1)
26		229-28501	THREAD TENSION POST BASE	イトマキイトチヨウシラ	(1)
27		226-21155	THREAD WINDER ASM.	イトマキソウチ(クワコウ)	1
28	01	226-21056	TENSION BAR BASE	イトマキイトチヨウシラ	(1)
29		SS-7110840-SP	SCREW 11/64-40 L=7.8	ナット 11/64-40 L=7.8	(1)
30		229-28907	THREAD TENSION DISK	イトチヨウシラ	(4)
31		229-29004	THREAD TENSION SPRING	イトチヨウシガネ	(2)
32		229-28808	NUT	イトチヨウシラ	(2)
33		SS-4110515-SP	SCREW 11/64-40 L=5	ナット 11/64-40 L=5	(1)
34		229-28402	CONTROL RUBBER HOLDING PLATE	セイキヨコ	(1)
35		229-28303	CONTROL RUBBER	セイキヨコ	(1)
36		226-21106	BOBBIN PRESSER	ボビンプレス	(1)
37		SD-0490261-SP	HINGE SCREW D=4.9 H=2.6	タネ D=4.9 H=2.6	(1)
38		WP-0480856-SP	WASHER 4.8X8.4X0.8	ヒラシガネ 4.8X8.4X0.8	(1)
39		SM-8040502-TP	SCREW M4X0.7 L=5	ナット M4X0.7 L=5	(1)
40		SS-7081310-SP	SCREW 1/8-44 L=12.5	ナット 1/8-44 L=12.5	(1)

NOTE (注記)

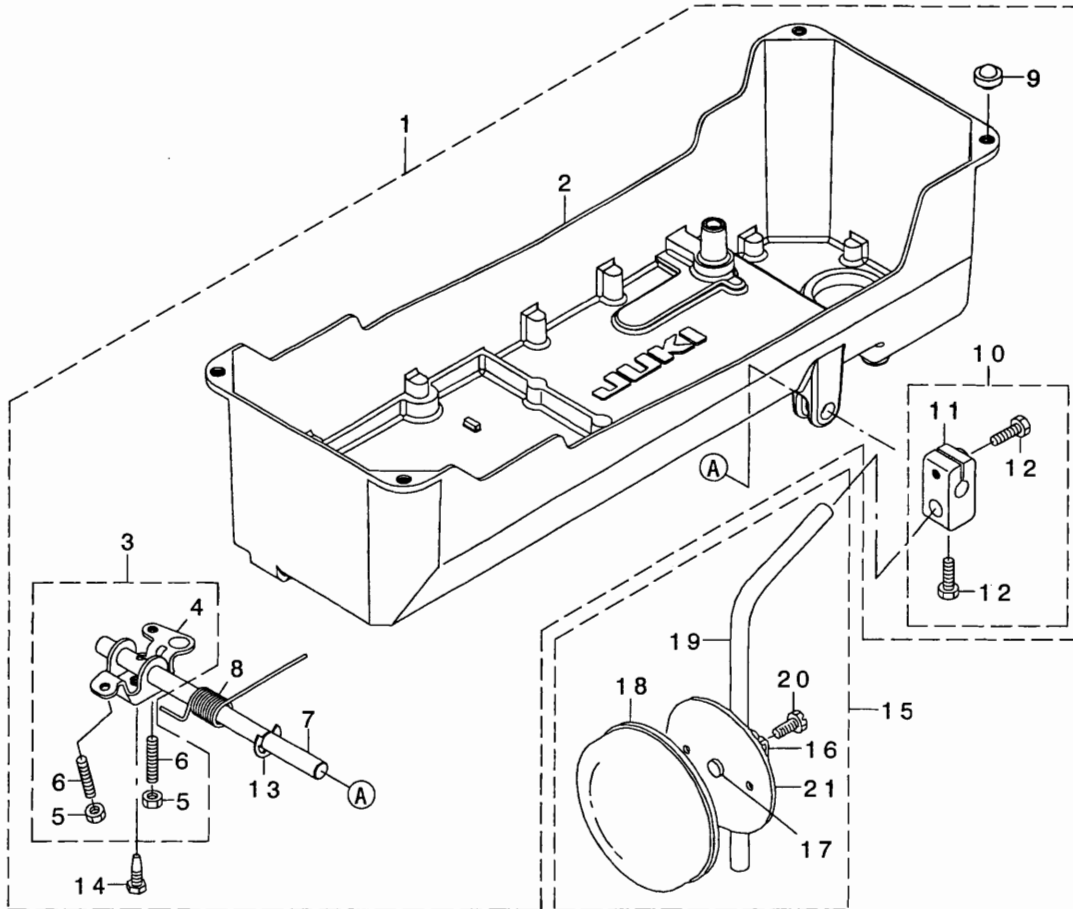
01....FOR JE

JE用



## 12. BOTTOM COVER COMPONENTS

ボトムカバー関係



REF. NO	NOTE	PART NO.	DESCRIPTION	ヒソメイ	Qty
1		400-32107	ASSY_BOTTOM_COVER_A	ボトムカバー-Aクミ	1
2		400-28778	BOTTOM_COVER	ボトムカバー-	(1)
3		400-34853	CONNECTING_ROD_ASM	ヒサアゲカイトウテクミ	(1)
4		229-32107	KNEE LIFTING ROTATING ARM	ヒサアゲカイトウテ	(1)
5		NM-6060001-SE	NUT M6	ロツカクナツ M6 1シユ	(2)
6		SM-8063012-TR	SCREW M6 L=30	トメネシ	(2)
7		400-25191	KNEE_PRESS_ROD	ヒサアテヨコシク	(1)
8		229-32206	SPRING	ヒサアゲカイトウテハネ	(1)
9		101-62600	RUBBER CUSHION	トウアササエコム	(4)
10		229-32453	BRACKET ASM.	ヒサアテタテシクトリツケウテ(クミ)	(1)
11		229-32404	BRACKET	ヒサアテタテシクトリツケウテ	(1)
12		229-34707	SCREW	ヒサアテタテシクトリツケウテシメネシ	(2)
13		RE-1000000-K0	E-RING 10	Eカタトメワ 10	(1)
14		SM-9061853-SR	SCREW M6 L=17.5	ロツカクホルト	(1)
15	01	229-34251	KNEE PAD PLATE ASM.	ヒサアテイタ(クミ)	1
16		229-34301	KNEE PAD PLATE SUPPORT	ヒサアテイタササエ	(1)
17		229-34400	KNEE PAD PLATE RUBBER	ヒサアテイタコム	(1)
18		229-34509	KNEE PAD PLATE COVER	ヒサアテイタカハ-	(1)
19		229-34608	KNEE PAD UPRIGHT SHAFT	ヒサアテタテシク	(1)
20		SM-9061203-SE	SCREW M6 L=12	ロツカクホルト M6 L=12	(1)
21		229-34202	KNEE PAD PLATE	ヒサアテイタ	(1)

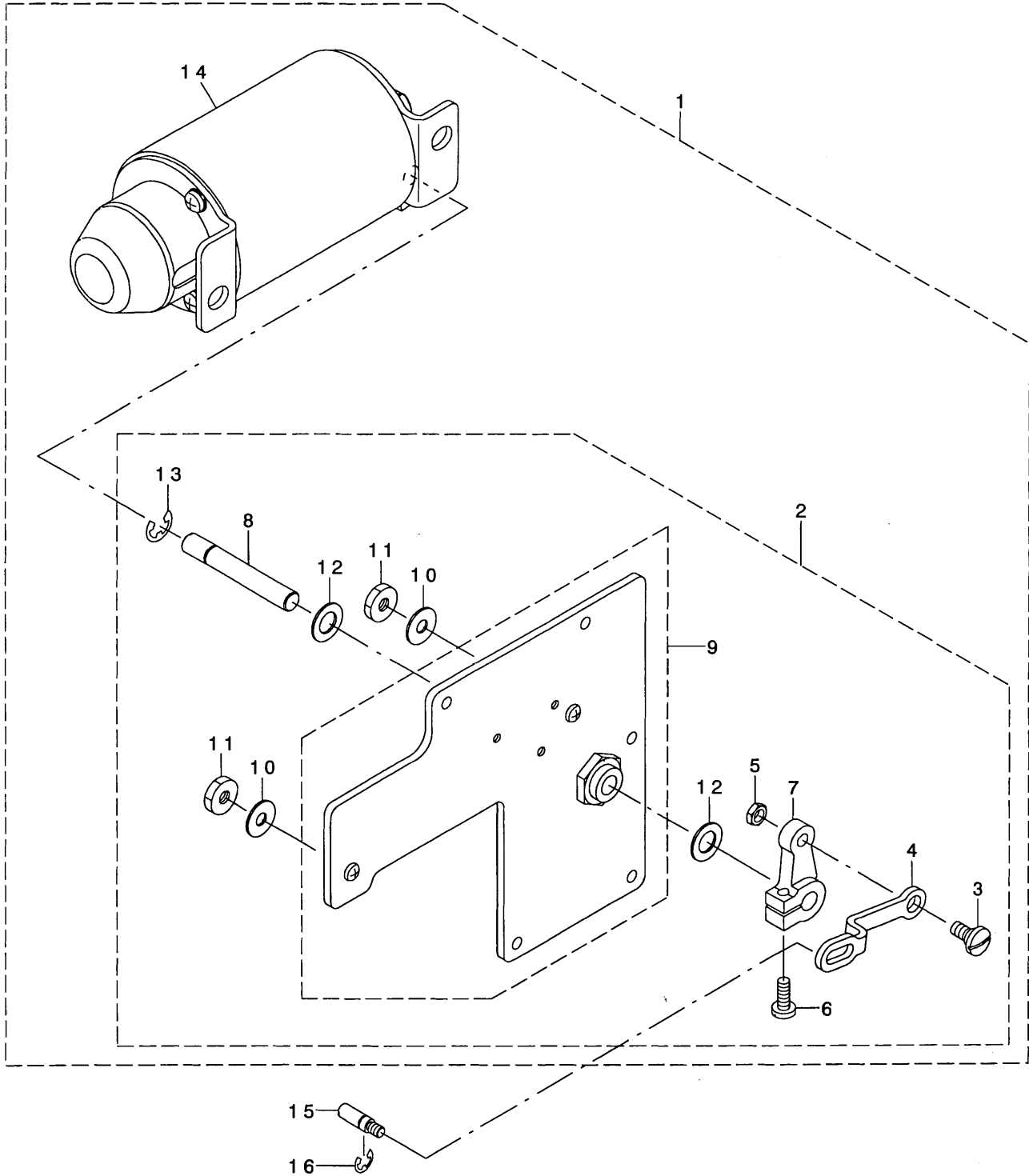
NOTE (注記)

01...ACCESSORIE PARTS

付属品

13. AK DEVICE COMPONENTS

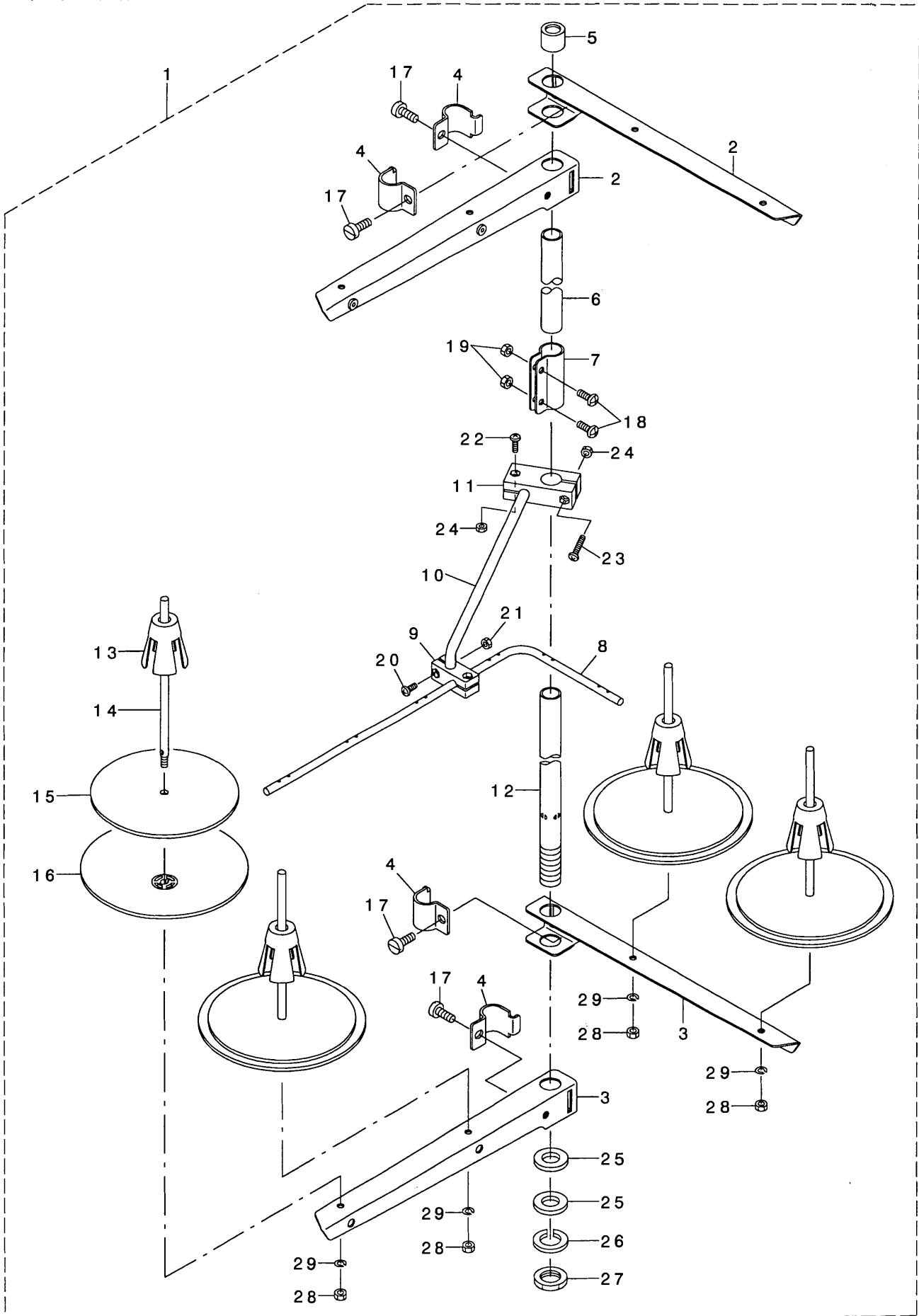
AK 装置関係



REF. NO	NOTE	PART NO.	DESCRIPTION	ヒンメイ	Qty
1		400-36221	ASSY_AK_DEVICE	AKソウチクミ	1
2		400-36222	COMP_REAR_PLATE	マトイタクツゴウ	(1)
3		SD-0800352-SP	HINGE SCREW D= 8 H= 3.5	ダンネジ D=8 H=3.5	(1)
4		400-30962	SOLENOID_LINK	ソレノイドリンク	(1)
5		NS-6150310-SP	NUT 15/64-28	ロツカクナツト 15/64-28	(1)
6		SS-7121410-TP	SCREW 3/16-28 L=14	マルヒラネジ 3/16-28 L=14	(1)
7		GAK-33027000	SOLENOID ARM	ソレノイドウテB	(1)
8		229-91400	SOLENOID SHAFT	ソレノイドシク	(1)
9		400-36223	ASSY_REAR_PLATE	マトイタクミ	(1)
10		WP-0621036-SP	WASHER	ヒラサカネ	(2)
11		NS-6150440-SP	NUT 15/64-28	ロツカクナツト 15/64-28	(2)
12		WP-1021016-SD	WASHER	ヒラサカネ 10.2X18X1	(2)
13		RE-0700000-KO	E-RING 7	Eカトメワ 7	(1)
14		GAK-A18300B0	AK SOLENOID ASM., B	AKソレノイド(クミ)B	(1)
15		400-30954	SHAFT_PIN	ヒサアケヨコホウウピン	1
16		RE-0500000-KO	E-RING	Eカトメワ 5	1

# 14. THREAD STAND COMPONENTS

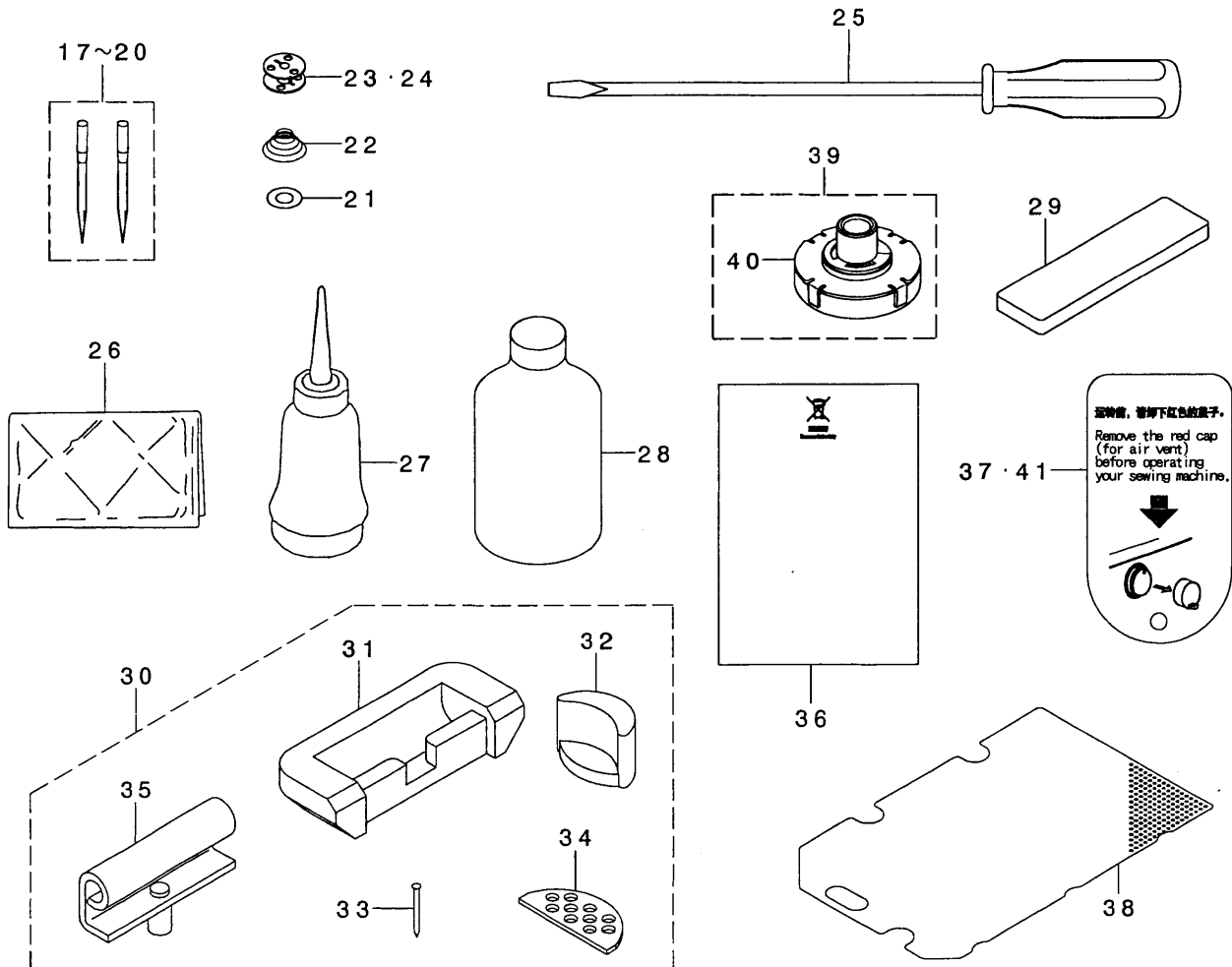
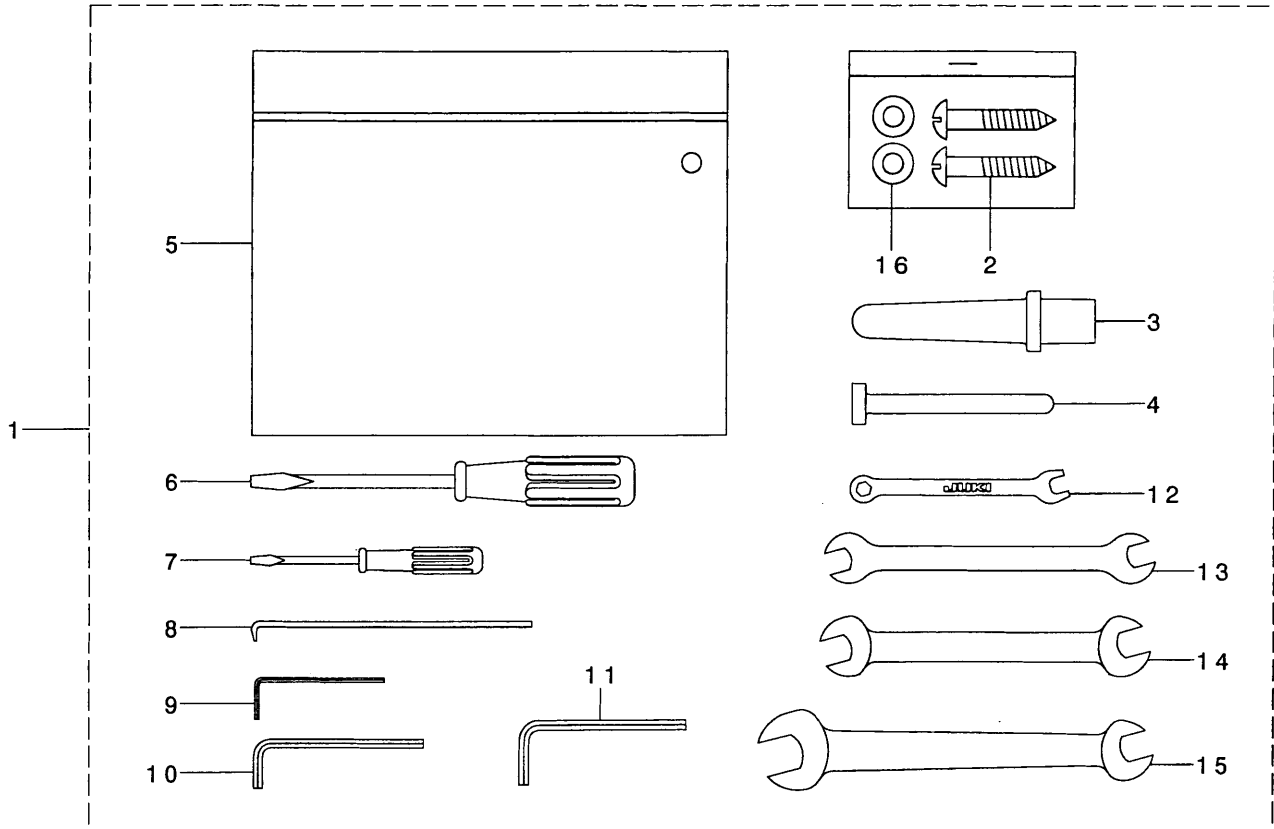
糸立装置関係



REF. NO	NOTE	PART NO.	DESCRIPTION	ヒソメイ	Qty
1		131-67556	THREAD STANDING DEVICE ASM.	イトタテソウチ(クミ)	1
2		229-30556	SPOOL REST ARM ASM.	イトタテウデ(クミ)	(2)
3		229-30507	SPOOL REST ARM	イトタテウデ	(2)
4		229-30705	THREAD GUIDE ARM JOINT	イトタテホウウシメカナク	(4)
5		229-31406	THREAD STANDING ROD RUBBER CAP	イトタテホウウホコゴム	(1)
6		229-30408	THREAD STANDING ROD, UPPER	イトタテホウウ(ウエ)	(1)
7		229-31307	THREAD STANDING ROD JOINT	イトタテホウウツキテ	(1)
8		131-67903	THREAD STANDING THREAD GUIDE	イトタテイトアンナイ	(1)
9		131-68000	THREAD STANDING GUIDE BASE	イトタテイトアンナイ(シタ)ダイ	(1)
10		131-68109	THREAD STANDING GUIDE ARM	イトタテイトアンナイウデ	(1)
11		131-68208	THREAD STANDING GUIDE ARM BASE	イトタテイトアンナイウデダイ	(1)
12		229-30309	THREAD STANDING ROD, LOWER	イトタテホウウ(シタ)	(1)
13		229-31109	SPOOL RETAINER	イトマキフレトメ	(4)
14		229-31000	SPOOL PIN	イトマキウケホウウ	(4)
15		229-30903	SPOOL REST CUSHION	イトマキウケサラクッション	(4)
16		229-30804	SPOOL REST	イトマキウケサラ	(4)
17		SM-6061610-SC	SCREW M6 L=16	ヒラコネジ M6 L=16	(4)
18		SM-4051405-SE	SCREW M5 L=14	ナハコネジ M5 L=14	(2)
19		NM-6050001-SE	NUT M5	ロツカクナツト M5	(2)
20		SM-4041001-SC	SCREW M4X0.7 L=10	ナハコネジ M4X0.7 L=10	(2)
21		NM-6040002-SE	NUT M4X0.7	ロツカクナツト M4X0.7 2シユ	(2)
22		SM-4041201-SC	SCREW M4 L=12	ナハコネジ M4 L=12	(1)
23		SM-4042001-SC	SCREW M4 X 20	ナハコネジ M4X0.7 L=20	(1)
24		NM-6040002-SE	NUT M4X0.7	ロツカクナツト M4X0.7 2シユ	(2)
25		WP-1612616-SE	WASHER 16X30X2.6	ヒラサカネ	(2)
26		WS-1643202-KR	SPRING WASHER	ハネサカネ 16.4X26.6X3.2	(1)
27		NM-6160511-SE	NUT M16X1.5	ロツカクナツト M16X1.5 1シユ	(1)
28		NM-6050001-SE	NUT M5	ロツカクナツト M5	(4)
29		WS-0510002-KN	SPRING WASHER	ハネサカネ 5.1X9.2X1.3	(4)

# 15. ACCESSORIE PARTS COMPONENTS

付属品関係


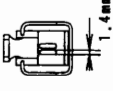
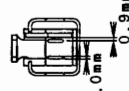





REF. NO	NOTE	PART NO.	DESCRIPTION	ヒソメイ	Qty
1		400-33439	ACCESSORIE_BAG_ASM	フツクヒンハツククミ	1
2		SK-3482501-SE	WOOD SCREW D=4.8 L=25	マルモクネツ D=4.8 L=25	(2)
3		229-31604	FRAME SUPPORT BAR	トウフササエホウ	(1)
4		236-39701	KNEE LIFTER PRESSER ROD	ヒサアケオシホウ	(1)
5		229-32800	ACCESSORIE BAG	フツクヒンハツク	(1)
6		229-33105	SCREW DRIVER, MIDDLE	トライハ-(チュウ)	(1)
7		229-33204	SCREW DRIVER, SMALL	トライハ-(ショウ)	(1)
8		B9101-490-000	DRIVER	トライハ-	(1)
9		124-55507	HEXAGONAL WRENCH, 1.5	ロツカクレンチ(1.5)	(1)
10		124-55705	HEXAGONAL WRENCH, 2.5	ロツカクレンチ(2.5)	(1)
11	*	B9141-372-000	HEXAGONAL WRENCH, LARGE	ロツカクホ-スハナ(タイ)	(1)
12		131-60106	SPANNER (5X6)	スハナ(5X6)	(1)
13		260-34801	WRENCH (7X8)	リョウクチスハナ(ショウ) 7*8	(1)
14		262-33700	WRENCH (10X11)	リョウクチスハナ(ショウ) 10*11	(1)
15		260-34702	WRENCH (14X11)	リョウクチスハナ(タイ) 14*11	(1)
16		WP-0501016-SC	WASHER 5X10.5X1	ヒラサカネ 5X10.5X1	(2)
17☆	04	MDP-500B1002	NEEDLE DPX5 #10-2	ハリ DPX5 #10-2	1
18☆	03	MDP-500B1402	NEEDLE DPX5#14-2	DPX5#14-2	2
19☆	05	MDP-500B2102	DPX5#21-2	ハリDPX5#21-2	1
20☆	06	MDP-500B0902	NEEDLE DPX5#9-2	ハリDPX5#9-2	1
21☆	01	226-53802	SHEET	クウテンホウウツシート	1
22☆	01	101-11508	SPRING	クウテンホウシハネ	1
23☆	01	102-10805	HARD ALUMITE BOBBIN	コウツツアルマイトホビン	2
24☆	02	B9117-051-000	BOBBIN	ホビン	2
25		229-33006	SCREW DRIVER, LARGE	トライハ-(タイ)	1
26		229-33303	VINYL COVER	トウフヒニールカバー	1
27		B9121-012-0A0	OILER ASM.	アブラサシクミ	1
28☆		MML-007600CA	JUKI MACHINE OIL 7	シユキマツソイル7	1
29		400-35873	FILTER_B	フィルタ-B	1
30		229-26059	RUBBER HINGE ASM.	ラハ-ヒンジ(クミ)	1
31		229-26000	RUBBER CUSHION	ゴムヒンジサ	(2)
32		229-26109	FRAME RUBBER CUSHION	トウフササエゴムサ	(2)
33		229-26208	NAIL	ゴムヒンジサウチクキ	(8)
34		229-26505	WASHER	トウフクツシヨウサ	(2)
35		229-26356	HINGE COMPL.	ヒンジケツゴウ	(2)
36	07	CM-6001002-01	WEEE INFORMATION SHEET	WEEE インフォメ-ションシート	2
37	08	400-37488	SHEET	エア-ヌキキャップ チュウイシート	1
38		400-30768	OIL_FILTER	オイルフィルタ	1
39		400-36428	ASSY_FILTER_A	フィルタ-エ-クミ	1
40☆		400-36125	FILTER	フィルタ-	(1)
41	*09	236-40006	SHEET	エア-ヌキキャップ チュウイシート	1

NOTE (注記)	01...FOR LH-3528-7	LH-3528-7用
	02...FOR LH-3528	LH-3528用
	03...TYPE S	S仕様
	04...TYPE F	F仕様
	05...TYPE G	G仕様
	06...TYPE A	A仕様
	07...FOR JE	JE用
	08...FOR CHINA	中国用
	09...EXCEPT CHINA	中国を除く

16. TABLE OF EXCHANGING GAUGE PARTS (1)(FOR LH-3528)

交換ゲージ部品一覧表 (1) (LH-3528用)



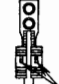


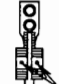
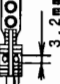
Needle gauge size 針 幅		Presser foot asm. 押 さ え(組)					Swivel guide Presser asm. スイフ・ルカ・イト 押さえ(組)
Code コード			(Tip-divided) (移動式先割れ)	(Tip-divided) (移動式先割れ)	(Lower feed) (下送り)		
	inch	mm	Part No.	Part No.	Part No.	Part No.	Part No.
A	3/32	2.4	226-37557				
B	1/8	3.2	226-37656	400-35896		103-91852	226-27251
C	5/32	4.0	226-37755	400-35897			226-47051
D	3/16	4.8	226-37854	226-40353	228-16557	103-92058	226-27350
E	7/32	5.6		226-40452			226-27459
F	1/4	6.4	226-38050	226-40551	228-16755	103-92256	226-27558
G	9/32	7.1	226-38258	226-40759			226-27657
H	5/16	7.9	226-38357	226-40858	228-16953		226-27756
K	3/8	9.5	226-38456	226-40957	228-17050		226-47556
W	7/16	11.1		226-41054	400-33941		
L	1/2	12.7	226-38753	226-41252		103-92751	
M	5/8	15.9		226-41351			
N	3/4	19.1	226-38951	226-41450	400-33947	103-93056	
P	7/8	22.2	226-39157	226-41658		228-44450	
Q	1	25.4	226-39256	226-41757		228-44559	
R	1-1/8	28.6	226-39355	226-41856	400-33953		
S	1-1/4	31.8	226-39454	226-41955			
T	1-3/8	34.9		226-42052			
U	1-1/2	38.1		226-42151			
Stitch spec. 縫 仕 様	A		★				
	F					★	★(テープ付)
	S			★			
	G				★		
	下送り					★	


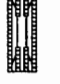



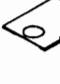


Needle gauge size 針 幅		Throat plate 針 板	Throat plate (with Taping) 針 板(テープ付)	Throat plate (Lower feed) 針 板(下送り)
Code コード				
	inch	mm	Part No.	Part No.
A	3/32	2.4	226-25008	
B	1/8	3.2	226-25107	226-28002
C	5/32	4.0	226-25206	
D	3/16	4.8	226-25305	226-28200
E	7/32	5.6	226-25404	226-28309
F	1/4	6.4	226-25503	226-28408
G	9/32	7.1	226-25602	226-28507
H	5/16	7.9	226-25701	226-28606
K	3/8	9.5	226-25800	
W	7/16	11.1	226-25909	
L	1/2	12.7	226-26006	
M	5/8	15.9	226-26105	228-46109
N	3/4	19.1	226-26204	
P	7/8	22.2	226-26303	228-46406
Q	1	25.4	226-26402	228-46505
R	1-1/8	28.6	226-26501	
S	1-1/4	31.8	226-26600	
T	1-3/8	34.9	226-26709	
U	1-1/2	38.1	226-26808	
Stitch spec. 縫 仕 様	A			
	F	Spec. common	Spec. common	
	S	仕 様 共 通	仕 様 共 通	
	G			
	下送り			★



17. TABLE OF EXCHANGING GAUGE PARTS (2)(FOR LH-3528)



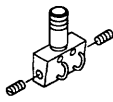
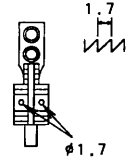
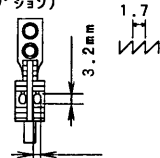
交換ゲージ部品一覧表 (2) (LH-3528用)



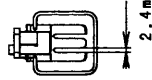
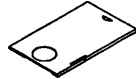


Needle gauge size 針 幅		Feed Dog 送り歯					
Code コード			(Option) (オプション) 				(Option) (オプション) 
		Part No.	Part No.	Part No.	Part No.	Part No.	Part No.
A	3/32 2.4	400-33714					
B	1/8 3.2	400-33715	400-35883	400-33563			
C	5/32 4.0	400-33716			400-25784		
D	3/16 4.8	400-33718	400-35884	400-33564	400-25785	B1613-512-D0H	400-25801
E	7/32 5.6		400-35885	400-33565	400-25786		
F	1/4 6.4	400-33720	400-35886	400-33566	400-25787	B1613-512-F0H	400-25803
G	9/32 7.1	400-33722	400-35887	400-33567	400-25788		
H	5/16 7.9	400-33723	400-35888	400-33568	400-25789	B1613-512-H0H	400-25805
K	3/8 9.5	400-33724			400-25790	B1613-512-K0H	400-25806
W	7/16 11.1				400-25791	B1613-512-W0H	400-25807
L	1/2 12.7	400-33727			400-25792		
M	5/8 15.9				400-25793		
N	3/4 19.1	400-33729			400-25794	B1613-512-N0H	400-25810
P	7/8 22.2	400-33731			400-25795		
Q	1 25.4	400-33732			400-25796		
R	1-1/8 28.6	400-33733			400-25797	B1613-512-R0H	400-25813
S	1-1/4 31.8	400-33734			400-25798		
T	1-3/8 34.9				400-25799		
U	1-1/2 38.1				400-25800		
Stitch spec. 縫 仕 様	A	★					
	F		★	★			
	S				★		
	G					★	★
	下送り						

Needle gauge size 針 幅		Feed Dog (Lower feed) 送り歯(下送り)		Needle clamp asm. 針留組	Sliding plate asm.(Left) 滑り板(左)組	Sliding plate asm.(Right) 滑り板(右)組	Sliding plate asm. (Front) 滑り板(前)組	
Code コード								
A	3/32 2.4			400-35875				
B	1/8 3.2	232-05107		400-26027				
C	5/32 4.0			400-26029				
D	3/16 4.8	232-05305		400-26031				
E	7/32 5.6			400-26033				
F	1/4 6.4	232-05503		400-26035	226-01058	226-00555		
G	9/32 7.1			400-26037				
H	5/16 7.9			400-26039				
K	3/8 9.5			400-26041				
W	7/16 11.1			400-26043				
L	1/2 12.7		228-48105	400-26045			400-42874	232-06709
M	5/8 15.9			400-26047	226-01157	226-00654		
N	3/4 19.1		228-48303	400-26049				
P	7/8 22.2		228-48402	400-26051				
Q	1 25.4		228-48501	400-26053	226-01256	226-00753		
R	1-1/8 28.6			400-26055				
S	1-1/4 31.8			400-26057				
T	1-3/8 34.9			400-26059	226-01355	226-00852		
U	1-1/2 38.1			400-26061				
Stitch spec. 縫 仕 様	A							★(テーフ付)
	F			Spec. common	Spec. common	Spec. common	Spec. common	
	S							
	G			仕様共通	仕様共通	仕様共通	仕様共通	
	下送り		★	★				

18. TABLE OF EXCHANGING GAUGE PARTS (FOR LH-3528-7)

交換ゲージ部品一覧表 (LH-3528-7用)

Needle gauge size 針 幅		Throat plate 針 板	Needle clamp asm. 針 留 組	Feed dog 送 り 歯		
Code コ-ト'						
	inch	mm	Part No.	Part No.	Part No.	Part No.
B	1/8	3.2	400-35881	400-26027	400-35890	
C	5/32	4.0	400-25485	400-26029	400-25817	
D	3/16	4.8	400-25490	400-26031	400-25818	400-35891 400-25831
E	7/32	5.6	400-25491	400-26033	400-25819	
F	1/4	6.4	400-25492	400-26035	400-26715	400-35892 400-25833
G	9/32	7.1	400-25493	400-26037	400-25820	
H	5/16	7.9	400-25494	400-26039	400-25821	
K	3/8	9.5	400-25495	400-26041	400-25822	
W	7/16	11.1				
L	1/2	12.7	400-25498	400-26045	400-25824	400-35894 51400-25838
M	5/8	15.9	400-25499	400-26047	400-25825	
N	3/4	19.1	400-25500	400-26049	400-25826	
P	7/8	22.2	400-25502	400-26051	400-25827	
Q	1	25.4	400-25503	400-26053	400-25828	
R	1-1/8	28.6	400-25504	400-26055	400-25829	
S	1-1/4	31.8	400-25505	400-26057	400-25830	
Stitch spec. 縫 仕 様	S G		Spec. common 仕 様 共 通	Spec. common 仕 様 共 通	★	★

Needle gauge size 針 幅		Presser foot asm. 押 さ え (組)		Sliding plate asm. (Left) 滑 り 板 (左) 組	Sliding plate asm. (Right) 滑 り 板 (右) 組	Sliding plate asm. (Front) 滑 り 板 (前) 組	
Code コ-ト'			(Tip-divided) (移動式先割れ) 	(Tip-divided) (移動式先割れ) 			
	inch	mm	Part No.	Part No.	Part No.	Part No.	Part No.
B	1/8	3.2	400-35896				
C	5/32	4.0	400-35897				
D	3/16	4.8	226-40353	228-16557			
E	7/32	5.6	226-40452				
F	1/4	6.4	226-40551	228-16755	400-25247	400-25235	
G	9/32	7.1	226-40759				
H	5/16	7.9	226-40858				
K	3/8	9.5	226-40957				
W	7/16	11.1					400-42880
L	1/2	12.7	226-41252	228-17159			
M	5/8	15.9	226-41351		400-25248	400-25236	
N	3/4	19.1	226-41450				
P	7/8	22.2	226-41658				
Q	1	25.4	226-41757		400-25249	400-25239	
R	1-1/8	28.6	226-41856				
S	1-1/4	31.8	226-41955		400-25250	400-25240	
Stitch spec. 縫 仕 様	S G		★	★	Spec. common 仕 様 共 通	Spec. common 仕 様 共 通	Spec. common 仕 様 共 通

19. LIST FOR INFORMATION OF CHANGE

変更情報リスト

As to the place changed, refer to the corresponding Rev.No.  
 When previous parts(Obsoleted part)and new parts(Added parts)are  
 not interchangeable with each other:  
 In this case,even obsoleted parts(D.)can be ordered with the  
 obsoleted part number,so select the parts with changed dates and  
 place your orders.

変更箇所は、該当Rev.No.版をご参照ください。  
 部品の互換性がない変更の場合は、削除された品番でも、ご注文できます。

40036442  
 No.1446-02 Rev.No.

\*A: Added parts 追加部品 / D: Obsoleted parts 削除部品 / E: Erratum 訂正

* Rev. No.	Page 頁	Ref. No.	Parts No. 品番	* Rev. No.	Page 頁	Ref. No.	Parts No. 品番
D 01	2	1	SM-4050855-SP	A 02	2	1	SM-4051055-SP
D 01	2	39	400-31358	A 02	2	39	400-42880
D 01	2	40	400-34931	A 02	2	40	400-42874
D 01	2	67	SM-4051255-SP	A 02	2	67	SM-4051055-SP
D 01	2	71	TA-1050504-R0	A 02	2	71	TA-1030402-R0
D 01	2	72	TA-1050504-R0				
D 01	4	20	SM-8060612-TP	A 02	4	20	SM-6061010-TP
D 01	4	29	SM-8061612-TP	A 02	4	29	SM-8061550-TP
D 01	4	46	SB-1200002-00	A 02	4	46	SB-1200020-00
D 01	4	52	B1438-512-A00	A 02	4	52	226-06206
				A 02	4	53	226-06305
				A 02	4	55	226-07709
D 01	4	53	B1438-512-B00	A 02	4	56	B1438-512-B00
D 01	4	54	B1438-512-C00	A 02	4	54	226-07600
				A 02	4	57	226-07808
				A 02	4	58	22607907
				A 02	4	59	22606404
D 01	4	71	SM-6061802-TP	A 02	4	71	SM-6062502-TP
D 01	6	5	400-22427	A 02	6	5	400-52366
D 01	6	6	229-45703	A 02	6	6	110-72402
D 01	6	45	B3118-552-A00	A 02	6	45	B3118-552-D00
D 01	6	46	B3118-552-F00	A 02	6	46	B3118-415-000
				A 02	8	16	400-36686
				A 02	8	17	400-36687
				A 02	8	18	226-12105
				A 02	8	19	400-36688
				A 02	8	20	226-12204
				A 02	8	21	400-36689
				A 02	8	22	226-12303
				A 02	8	23	226-12402
				A 02	8	24	400-12085
				A 02	8	25	101-12902
				A 02	8	26	101-10609
				A 02	8	27	101-10500
				A 02	8	28	101-12803
				A 02	8	29	110-15906



NUMERICAL INDEX OF PARTS

索引

PART NO 品番	PAGE 頁	REF NO	PART NO 品番	PAGE 頁	REF NO	PART NO 品番	PAGE 頁	REF NO	PART NO 品番	PAGE 頁	REF NO
BT-0500300-EA	10	91	MDP-500B1002	28	17	SM-1030501-SN	14	44	SM-6850400-SP	14	53
B1104-051-000	2	26	MDP-500B1400	4	64	SM-1040750-TP	2	21	SM-7050850-TP	10	48
B1118-512-000-A	6	40	MDP-500B1402	28	18	SM-1040750-TP	2	25	SM-7050850-TP	10	60
B1438-512-B00	4	56	MDP-500B2102	28	19	SM-1040750-TP	2	30	SM-8030312-TP	14	54
B1501-581-000	12	37	MML-007600CA	28	28	SM-2040750-TP	2	32	SM-8031612-TP	10	77
B1505-227-T00-A	12	36	M4002-110-000	4	26	SM-2040750-TP	10	53	SM-8040402-TP	2	23
B1521-555-000	12	2				SM-4031501-SC	16	8	SM-8040412-TP	10	23
B1636-581-B00	10	33	NM-6030001-SC	14	7	SM-4040601-SC	14	5	SM-8040412-TP	10	76
B1653-470-000	10	24	NM-6030001-SN	10	79	SM-4040655-SP	10	31	SM-8040502-TP	21	39
B1820-563-000	8	32	NM-6040001-SP	10	69	SM-4040655-SP	12	44	SM-8040612-TP	10	38
B1821-051-000	8	33	NM-6040002-SE	26	21	SM-4040855-SP	12	47	SM-8050412-TP	2	19
B1822-051-000	8	31	NM-6040002-SE	26	24	SM-4041001-SC	26	20	SM-8050412-TP	10	11
B1823-051-000	8	55	NM-6050001-SE	26	19	SM-4041055-SP	2	48	SM-8050412-TP	10	46
B1834-512-000	20	72	NM-6050001-SE	26	28	SM-4041055-SP	4	84	SM-8050612-TP	6	48
B3111-126-000	6	33	NM-6050001-SP	10	28	SM-4041201-SC	26	22	SM-8050612-TP	12	18
B3115-552-000	6	32	NM-6050001-SP	10	89	SM-4041655-SP	16	7	SM-8051002-TP	8	39
B3118-415-000	6	46	NM-6050001-SP	16	37	SM-4042001-SC	26	23	SM-8060550-TP	8	75
B3118-552-D00	6	45	NM-6060001-CP	10	54	SM-4050655-SP	8	53	SM-8060552-TP	4	14
B3120-125-000	6	34	NM-6060001-SE	22	5	SM-4050655-SP	10	85	SM-8060552-TP	10	81
B3126-012-000	6	35	NM-6060003-SC	14	18	SM-4050655-SP	20	57	SM-8060610-TP	8	62
B3132-552-000	6	38	NM-6160511-SE	26	27	SM-4050655-SP	20	77	SM-8060612-TP	4	9
B3214-047-000	6	8	NS-6080210-SP	6	50	SM-4050855-SP	2	4	SM-8060612-TP	4	15
B3517-009-000	20	43	NS-6090310-SP	18	22	SM-4050855-SP	2	6	SM-8060612-TP	4	38
B3525-357-000	20	58	NS-6110310-SP	6	51	SM-4050855-SP	6	57	SM-8060612-TP	4	40
B3534-012-000	20	59	NS-6110310-SP	18	9	SM-4050855-SP	8	85	SM-8060612-TP	8	5
B3538-112-000	14	63	NS-6110310-SP	20	48	SM-4050855-SP	14	14	SM-8060612-TP	8	69
B9101-490-000	28	8	NS-6110420-SP	8	54	SM-4050855-SP	14	26	SM-8060612-TP	8	70
B9117-051-000	8	56	NS-6150310-SP	24	5	SM-4050855-SP	16	14	SM-8060612-TP	8	72
B9117-051-000	28	24	NS-6150440-SP	24	11	SM-4050855-SP	18	21	SM-8060612-TP	10	44
B9121-012-0A0	28	27	NS-6620310-SP	12	27	SM-4051055-SP	2	1	SM-8060812-TP	4	45
B9141-372-000	28	11				SM-4051055-SP	2	67	SM-8061010-TP	14	61
			PS-0300122-KH	10	30	SM-4051255-SP	10	27	SM-8061550-TP	4	22
CM-1001000-01	2	54	PT-0502700-S0	4	51	SM-4051255-SP	20	19	SM-8061550-TP	4	29
CM-2001001-01	2	69				SM-4051405-SE	26	18	SM-8063012-TR	22	6
CM-2001001-02	2	68	RC-0650811-KP	14	3	SM-4051601-SC	21	4	SM-8081652-TP	4	17
CM-2002002-01	2	52	RE-0300000-K0	18	27	SM-4055001-SF	20	79	SM-9040603-SC	2	28
CM-2002002-02	2	53	RE-0400000-K0	16	23	SM-4062001-SC	21	3	SM-9050850-SP	14	21
CM-3002000-01	2	70	RE-0500000-K0	12	10	SM-6030672-TP	10	34	SM-9050850-SP	14	31
CM-3002001-A1	2	49	RE-0500000-K0	12	13	SM-6040552-TP	2	63	SM-9051203-CP	14	57
CM-3011001-01	2	56	RE-0500000-K0	24	16	SM-6040552-TP	14	64	SM-9061203-SE	22	20
CM-3011001-02	2	55	RE-0600000-K0	14	11	SM-6040602-TP	12	7	SM-9061853-SR	22	14
CM-6001002-01	28	36	RE-0700000-K0	24	13	SM-6040602-TP	20	40	SQ-0000401-MZ	20	60
CQ-2020000-00	4	3	RE-0900000-K0	10	13	SM-6040650-TP	20	47	SQ-2050453-MZ	8	77
CQ-2020000-00	4	5	RE-1000000-K0	22	13	SM-6040655-TP	2	31	SQ-2050453-MZ	8	86
CQ-2020000-00	8	37	RO-0371801-00	12	3	SM-6040655-TP	20	63	SQ-2060451-MZ	8	60
CQ-2020000-00	8	38	RO-0371801-00	20	62	SM-6041602-TP	20	71	SS-1090520-TP	14	47
CQ-2520000-00	4	7	RO-0442401-00	8	88	SM-6050650-TP	10	71	SS-4110515-SP	21	15
CQ-2520000-00	4	85	RO-0481901-00	20	16	SM-6050650-TP	16	35	SS-4110515-SP	21	33
CQ-3030000-00	4	12	RO-0481901-00	20	24	SM-6050800-SP	10	1	SS-4110615-SP	16	3
			RO-0801502-00	2	66	SM-6050800-SP	10	21	SS-4110715-SP	12	29
D2112-555-B00	2	3	RO-0982401-00	20	5	SM-6050800-SP	10	61	SS-4111215-SP	12	31
D2464-555-B00	16	22	RO-1952401-00	20	42	SM-6050802-TP	18	26	SS-5091020-SP	6	49
D3128-555-D00	6	36	RO-2192001-00	20	6	SM-6051000-SP	10	14	SS-6090520-SP	6	53
D3129-555-D00	6	37	RO-2573501-00	8	73	SM-6051002-TP	4	68	SS-6090580-TP	14	48
D3163-555-B00-A	12	30				SM-6051002-TP	20	9	SS-6090810-TP	8	35
D3164-555-B00	12	45	SB-1200020-00	4	46	SM-6051202-TP	14	34	SS-6111210-SP	4	30
			SB-1200025-00	4	37	SM-6051202-TP	14	37	SS-6121860-SP	10	19
EA-9500B01-00	14	59	SD-0470316-TP	6	47	SM-6051400-SP	10	41	SS-6153040-SP	8	42
EA-9500B01-00	20	45	SD-0490261-SP	21	23	SM-6051600-SP	4	75	SS-7081310-SP	21	24
EA-9502B02-00	2	62	SD-0490261-SP	21	37	SM-6051600-SP	10	6	SS-7081310-SP	21	40
			SD-0500301-SP	18	23	SM-6051600-SP	10	52	SS-7090610-SP	18	29
GAK-A18300B0	24	14	SD-0640357-TP	12	14	SM-6051600-SP	10	74	SS-7090910-TP	12	43
GAK-33027000	24	7	SD-0650321-TP	18	4	SM-6051850-TP	10	83	SS-7110350-SP	21	19
			SD-0700328-TP	16	34	SM-6052502-TP	14	62	SS-7110710-SP	16	15
HA-0005900-00	18	14	SD-0700346-TP	14	65	SM-6060800-SP	2	12	SS-7110840-SP	21	29
HA-0019000-00	16	10	SD-0800352-SP	24	3	SM-6060800-SP	12	39	SS-7121410-TP	24	6
HK-0346101-40	16	38	SD-0900356-TP	12	15	SM-6061002-TP	16	24	SS-8090670-SP	6	19
HK-0346400-0B	16	13	SD-0900426-TP	10	4	SM-6061010-TP	4	20	SS-8090670-SP	6	29
HK-0346400-0B	16	19	SD-0900706-TP	10	55	SM-6061150-TP	10	29	SS-8090670-SP	6	39
HK-0346400-0B	18	20	SK-3412000-SC	21	12	SM-6061200-SP	14	28	SS-8110410-TP	2	76
HW-2003900-00	18	15	SK-3482501-SE	28	2	SM-6061610-SC	26	17	SS-8110510-SP	21	25
HW-5000700-00	16	9	SL-4030631-SC	18	3	SM-6062502-TP	4	71	SS-9111010-SP	16	21
HW-5000700-00	18	16	SL-4030641-SE	18	18	SM-6062502-TP	8	50			
			SL-4051001-MZ	4	33	SM-6063002-TP	16	29	TA-0290301-MO	8	30
MDP-170B2100	4	65	SL-6040892-TN	20	4	SM-6063502-TP	8	43	TA-0290301-MO	8	49
MDP-500B0902	28	20	SM-1030501-SN	14	41	SM-6750690-TP	10	25	TA-0290301-MO	8	90

NUMERICAL INDEX OF PARTS

索引

PART NO 品番	PAGE 頁	REF NO	PART NO 品番	PAGE 頁	REF NO	PART NO 品番	PAGE 頁	REF NO	PART NO 品番	PAGE 頁	REF NO
TA-0370301-RO	4	80	110-40854	14	10	229-26208	28	33	235-42418	14	6
TA-0490601-RO	4	42	110-72402	6	6	229-26356	28	35	236-01057	2	5
TA-0500301-RO	4	79	113-05901	14	27	229-26505	28	34	236-01305	2	64
TA-0750404-RO	4	1	124-55507	28	9	229-27354	21	14	236-09001	12	41
TA-0750704-RO	2	72	124-55705	28	10	229-28105	21	22	236-09209	12	33
TA-0800504-RO	2	9	131-02702	4	76	229-28303	21	21	236-09605	12	6
TA-0950806-RO	2	58	131-60106	28	12	229-28303	21	35	236-18804	8	7
TA-1030402-RO	2	71	131-67556	26	1	229-28402	21	20	236-26005	6	13
TA-1250406-RO	2	10	131-67903	26	8	229-28402	21	34	236-26005	6	21
TA-1250406-RO	2	11	131-68000	26	9	229-28501	21	26	236-26005	6	31
TA-1250406-RO	2	73	131-68109	26	10	229-28808	21	18	236-26054	6	10
TA-1250705-RO	2	17	131-68208	26	11	229-28808	21	32	236-26062	6	20
TA-1470704-RO	2	57	133-19405	10	73	229-28907	21	16	236-27458	6	30
TA-1600406-RO	2	15				229-28907	21	30	236-28803	20	13
TA-1650406-RO	2	59	225-29473	6	9	229-29004	21	17	236-28902	20	14
			226-00555	2	37	229-29004	21	31	236-29306	20	12
WP-0350516-SD	6	55	226-01058	2	33	229-30309	26	12	236-29306	20	30
WP-0371016-SD	8	36	226-03708	2	44	229-30408	26	6	236-29306	20	37
WP-0371016-SD	18	30	226-03708	20	73	229-30507	26	3	236-29405	20	21
WP-0430800-SD	2	50	226-05307	4	2	229-30556	26	2	236-29405	20	27
WP-0430800-SD	20	70	226-06206	4	52	229-30705	26	4	236-29405	20	34
WP-0450801-SD	4	31	226-06305	4	53	229-30804	26	16	236-29504	20	64
WP-0480856-SP	21	38	226-06404	4	59	229-30903	26	15	236-29900	2	65
WP-0501016-SC	21	13	226-06800	4	66	229-31000	26	14	236-30007	20	11
WP-0501016-SC	28	16	226-07600	4	54	229-31109	26	13	236-30007	20	31
WP-0501016-SD	16	16	226-07709	4	55	229-31307	26	7	236-30007	20	38
WP-0501016-SD	16	20	226-07808	4	57	229-31406	26	5	236-30007	20	50
WP-0520656-SA	10	90	226-07907	4	58	229-31604	28	3	236-30007	20	52
WP-0520656-SA	20	78	226-10307	10	8	229-32107	22	4	236-30007	20	53
WP-0531000-SD	14	22	226-12105	8	18	229-32206	22	8	236-30007	20	54
WP-0531000-SD	14	32	226-12204	8	20	229-32404	22	11	236-30007	20	65
WP-0531000-SD	14	66	226-12303	8	22	229-32453	22	10	236-30007	20	66
WP-0531000-SD	18	35	226-12402	8	23	229-32800	28	5	236-30007	20	67
WP-0531000-SD	20	80	226-13509	8	34	229-33006	28	25	236-30007	20	68
WP-0531001-SC	21	6	226-14002	8	78	229-33105	28	6	236-30106	20	20
WP-0550800-SP	4	69	226-14101	8	79	229-33204	28	7	236-30106	20	28
WP-0550800-SP	20	10	226-14200	8	80	229-33303	28	26	236-30106	20	35
WP-0612056-SD	16	31	226-19100	2	8	229-33600	21	11	236-30106	20	75
WP-0621016-SD	8	44	226-21056	21	28	229-33659	21	9	236-30601	20	26
WP-0621016-SD	16	26	226-21106	21	36	229-33758	21	10	236-30601	20	33
WP-0621036-SP	24	10	226-21155	21	27	229-34202	22	21	236-30650	20	29
WP-0621046-SP	14	17	226-22401	4	10	229-34251	22	15	236-30650	20	36
WP-0641600-SC	21	7	226-25503	2	35	229-34301	22	16	236-39701	28	4
WP-1021016-SD	24	12	226-40551	12	42	229-34400	22	17	236-40006	28	41
WP-1612616-SE	26	25	226-53802	8	58	229-34509	22	18	260-34702	28	15
WP-1751616-SD	10	78	226-53802	28	21	229-34608	22	19	260-34801	28	13
WS-0410002-KP	18	36	226-56003	10	86	229-34707	22	12	262-30409	20	69
WS-0510002-KN	26	29	226-56508	16	4	229-37965	4	32	262-33700	28	14
WS-0521010-KN	21	5	226-57209	18	5	229-44904	12	26			
WS-0610002-KP	16	30	226-57308	18	8	229-45307	6	11	400-00344	20	23
WS-0631510-KP	16	25	226-57803	2	46	229-45307	6	24	400-04171	4	16
WS-1643202-KR	26	26	228-10907	4	8	229-45505	6	7	400-06323	2	74
WT-0530002-KS	2	7	228-11301	6	41	229-52501	10	84	400-09196	18	6
			228-88507	8	74	229-54200	16	5	400-09222	6	54
101-09908	8	40	229-01805	2	29	229-54309	16	6	400-10434	14	9
101-10500	8	27	229-07406	12	28	229-54408	16	11	400-11906	10	32
101-10609	8	26	229-07604	12	34	229-54606	16	2	400-11926	10	68
101-11508	8	59	229-07703	12	35	229-55504	18	2	400-11932	10	37
101-11508	28	22	229-07802	12	1	229-55900	18	10	400-11934	10	36
101-12407	8	41	229-08008	12	9	229-56007	18	11	400-11935	10	7
101-12605	8	81	229-20201	12	19	229-56205	18	7	400-11939	10	43
101-12704	8	82	229-20706	2	18	229-57104	18	13	400-11946	10	35
101-12803	8	28	229-21209	6	12	229-57203	18	19	400-11947	8	76
101-12902	8	25	229-21209	6	25	229-62005	6	28	400-12085	8	24
101-19204	16	36	229-21407	6	14	229-91400	24	8	400-12403	14	49
101-26803	20	51	229-21407	6	26	232-03201	6	42	400-12404	14	58
101-61305	16	17	229-21506	6	15	232-03300	6	44	400-12487	14	46
101-62600	22	9	229-21506	6	23	232-04506	4	60	400-12488	14	45
102-08700	18	28	229-21605	6	16	232-04605	4	61	400-12489	14	55
102-09203	18	31	229-21605	6	27	232-04704	4	62	400-12492	14	39
102-09500	18	32	229-21704	6	17	232-06709	2	75	400-12495	14	50
102-09807	18	33	229-21803	6	18	235-33805	10	42	400-12496	14	56
102-09906	18	34	229-21803	6	22	235-33904	10	16	400-12497	14	38
102-10805	8	57	229-26000	28	31	235-34019	10	47	400-12503	14	35
102-10805	28	23	229-26059	28	30	235-34506	10	17	400-12504	14	29
110-15906	8	29	229-26109	28	32	235-40305	20	49	400-12505	14	19

N U M E R I C A L I N D E X O F P A R T S

索引

PART NO 品番	PAGE 頁	REF NO	PART NO 品番	PAGE 頁	REF NO	PART NO 品番	PAGE 頁	REF NO	PART NO 品番	PAGE 頁	REF NO
400-12505	14	30	400-28545	12	12	400-33434	12	24			
400-12506	14	20	400-28546	12	20	400-33435	12	25			
400-13061	8	6	400-28555	2	41	400-33437	18	1			
400-13316	14	60	400-28560	8	63	400-33439	28	1			
400-13362	10	64	400-28561	8	64	400-33667	4	44			
400-13509	20	15	400-28562	8	65	400-33668	10	80			
400-15669	14	24	400-28563	8	66	400-33669	4	70			
400-15699	6	56	400-28652	4	41	400-33995	10	15			
400-16749	20	39	400-28656	8	71	400-34053	2	47			
400-17353	14	1	400-28666	4	67	400-34246	20	41			
400-17361	14	13	400-28689	20	1	400-34267	21	8			
400-17362	14	25	400-28705	20	7	400-34649	20	3			
400-17394	14	2	400-28706	2	45	400-34660	6	43			
400-17399	14	8	400-28707	2	24	400-34675	2	42			
400-17400	14	12	400-28730	2	27	400-34840	6	52			
400-17401	14	15	400-28766	2	2	400-34853	22	3			
400-17402	14	16	400-28773	20	17	400-34926	20	2			
400-17403	14	23	400-28774	20	18	400-34969	8	10			
400-17624	4	27	400-28778	22	2	400-34970	8	47			
400-17625	4	28	400-28797	18	24	400-34971	8	11			
400-21883	14	40	400-28799	18	25	400-34972	8	48			
400-21898	14	43	400-28851	8	2	400-34974	12	32			
400-21899	14	42	400-28852	10	51	400-35151	12	11			
400-22407	2	77	400-28853	4	74	400-35180	2	51			
400-22589	8	83	400-28854	10	5	400-35181	12	16			
400-22590	8	84	400-28855	10	72	400-35264	20	76			
400-22678	4	6	400-28868	12	5	400-35277	16	33			
400-23568	4	81	400-29027	16	12	400-35278	16	32			
400-23569	4	82	400-29047	4	39	400-35298	12	21			
400-24093	4	4	400-29048	4	35	400-35298	12	23			
400-24436	4	18	400-29049	4	43	400-35394	12	4			
400-25191	22	7	400-29075	20	22	400-35704	10	50			
400-25235	2	38	400-29078	2	20	400-35828	12	22			
400-25247	2	34	400-29079	10	20	400-35873	28	29			
400-25316	10	65	400-29257	10	88	400-36125	28	40			
400-25329	4	50	400-29347	2	22	400-36167	20	8			
400-25492	2	36	400-29350	16	28	400-36221	24	1			
400-26035	4	63	400-29570	8	89	400-36222	24	2			
400-26394	4	49	400-29641	2	16	400-36223	24	9			
400-26395	4	48	400-29905	21	2	400-36333	20	61			
400-26482	4	72	400-29964	4	11	400-36359	14	4			
400-26673	10	12	400-30037	4	77	400-36360	16	18			
400-26811	2	60	400-30298	2	14	400-36428	28	39			
400-26920	4	47	400-30768	28	38	400-36433	10	18			
400-27099	4	25	400-30856	16	27	400-36446	14	36			
400-28031	4	78	400-30915	8	3	400-36679	10	56			
400-28116	4	36	400-30954	24	15	400-36682	8	14			
400-28117	4	19	400-30956	18	12	400-36683	8	15			
400-28245	2	13	400-30962	24	4	400-36686	8	16			
400-28250	6	4	400-31348	10	26	400-36687	8	17			
400-28264	12	8	400-31349	10	40	400-36688	8	19			
400-28268	12	17	400-31350	10	75	400-36689	8	21			
400-28269	12	40	400-31351	8	4	400-36690	2	61			
400-28271	8	1	400-31352	14	33	400-37488	28	37			
400-28274	10	57	400-31862	4	83	400-39604	20	46			
400-28275	10	58	400-31864	4	13	400-40549	8	67			
400-28276	10	59	400-32107	22	1	400-40550	8	68			
400-28277	10	49	400-32124	4	73	400-40809	20	74			
400-28279	10	39	400-32142	4	34	400-40924	10	87			
400-28280	10	63	400-32268	10	45	400-41578	20	82			
400-28281	10	62	400-32269	10	10	400-41579	20	83			
400-28284	10	3	400-32272	12	38	400-42086	20	81			
400-28285	10	82	400-32293	10	22	400-42121	8	12			
400-28286	10	9	400-32405	20	55	400-42141	8	87			
400-28287	10	70	400-32406	20	56	400-42151	18	17			
400-28291	10	66	400-32707	6	1	400-42286	20	32			
400-28293	10	2	400-32708	6	2	400-42287	20	25			
400-28294	10	67	400-32709	6	3	400-42874	2	40			
400-28485	8	8	400-32804	20	44	400-42880	2	39			
400-28486	8	45	400-32896	2	43	400-44393	14	51			
400-28487	8	9	400-32987	4	21	400-50314	12	46			
400-28488	8	46	400-32993	4	23	400-52366	6	5			
400-28489	8	61	400-32994	4	24						
400-28491	8	13	400-33160	14	52						
400-28495	8	51	400-33408	16	1						
400-28496	8	52	400-33409	21	1						

# JUKI®

## JUKI CORPORATION

MARKETING & SALES H.Q.  
8-2-1, KOKURYO-CHO, CHOFU-SHI  
TOKYO 182-8655, JAPAN  
PHONE : (81)3-3480-2357・2358  
FAX : (81)3-3430-4909・4914

Copyright © 2005-2006 JUKI CORP.  
本書の内容を無断で転載、複写することを  
禁止します。  
All rights reserved throughout the world.

## JUKI 株式会社

〒182-8655 東京都調布市国領町8-2-1  
TEL. 03-3480-1111(代表)

営業本部  
TEL. 03-3480-2357(ダイヤルイン)

お問い合わせ、ご相談は  
To order or for further  
information,  
please contact :

※このパーツリストは商品改良のため予告なく変更する事があります。  
\* The description covered in this parts list is subject to change for improvement of the commodity without notice.  
※このパーツリストは、2006年8月 現在の商品仕様で編集したものです。  
\* This parts list is edited in accordance with the product specifications as of August 2006.