

Mechanical Type Metering Device

メカ式メタリングデバイス装置

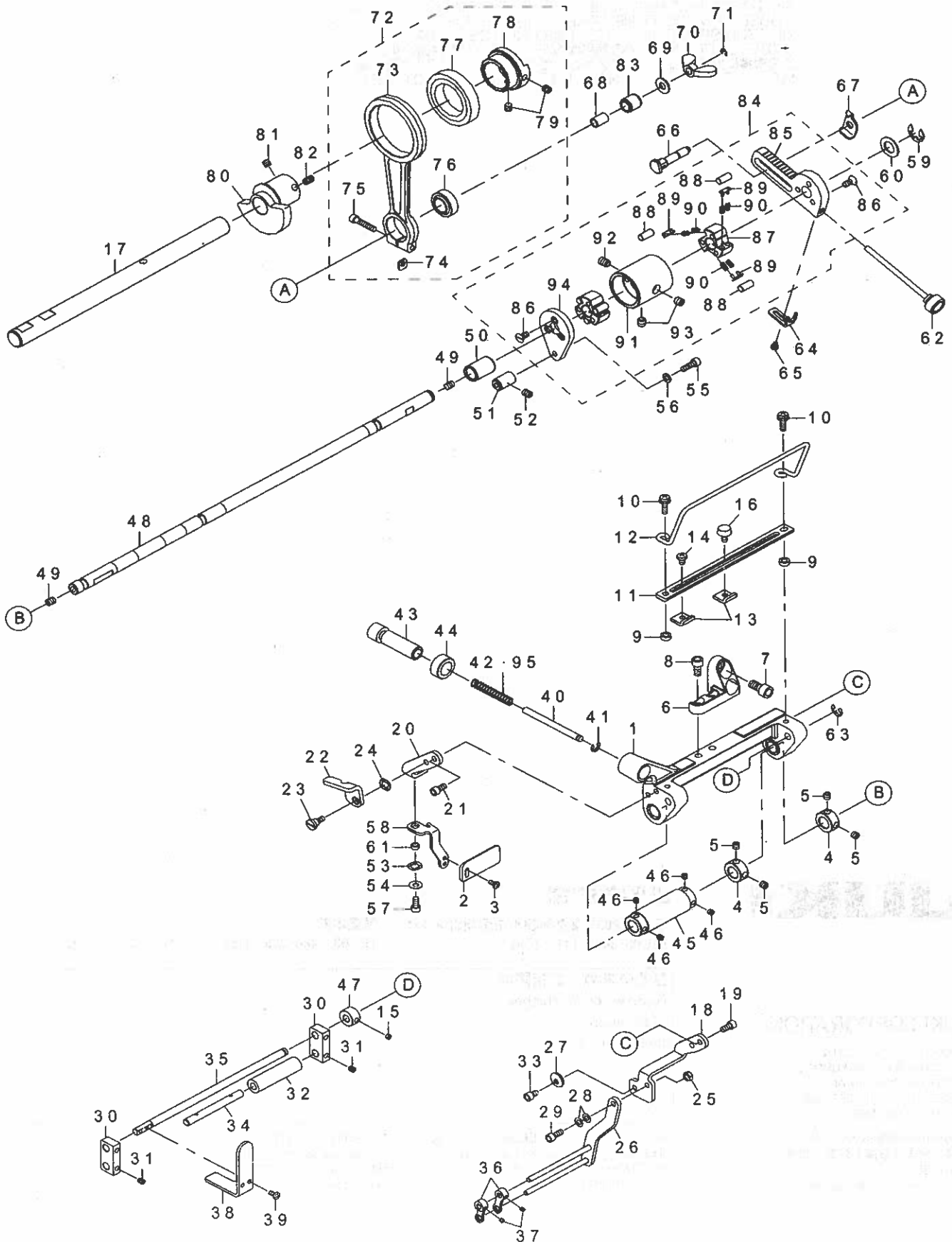
MD10

PARTS LIST

40075457
No.1518-00

1. DEVICE COMPONENTS

装置関係



| REF.NO | NOTE | PART NO | DESCRIPTION | 品名 | Qty |
|--------|------|---------------|-------------------|------------------------|-----|
| 1 | | 400-20190 | PULLEY_COVER_ASSY | プーリーカバー組 | 1 |
| 2 | | 400-11410 | PULLEY_COVER_A | プーリーカバー A | (1) |
| 3 | | 400-11411 | PULLEY_COVER_B | プーリーカバー B | (1) |
| 4 | | 400-20189 | PULLEY_COVER_C | プーリーカバー C | (1) |
| 5 | | SL-4042091-SC | SCREW M4X0.7 L=20 | なべ小ねじセムス M4 X 0.7 L=20 | 3 |
| 6 | | 400-72924 | SUPPORT_GUIDE_C | サポートガイド C | 1 |
| 7 | | 400-12144 | SUPPORT_GUIDE_A | サポートガイド A | 1 |
| 8 | | 400-18266 | SIDE_GUIDE_B | サイドガイド B | 4 |
| 9 | | SM-5040655-SN | SCREW | バインドねじ | 2 |
| 10 | | 400-19379 | KNOB_SCREW | つまみねじ | 2 |
| 11 | | 400-11205 | STUD | スタッド | 4 |
| 12 | | WP-0450826-SC | WASHER 4.5X10X0.8 | 平座金 4.5 X 10 X 0.8 | 8 |
| 13 | | SM-4041055-SP | SCREW | なべねじ M4 L=10 | 4 |
| 14 | | 135-25506 | GREASE TUBE | グリースチューブ | 1 |

ALL PARTS NOT MENTIONED IN THIS PARTS LIST ARE SAME AS THOSE OF MODEL MF-7700. OTHER PARTS LIST RELATED TO THIS MODEL. MF-7700 SERIES (NO.1375 PART NO.13370002)
このパーツリスト記載以外の部品は MF-7700 と共通です。
この機種に関連するパーツリストとして下記のパーツリストがあります。
MF-7700 シリーズ (NO. 1375 品番 13370002)

JUKI®

JUKI 株式会社

〒182-8655 東京都調布市国領町 8-2-1
TEL.03-3480-1111(代表)

営業本部
TEL.03-3480-2357.2358(ダイヤルイン) FAX.03-3430-4909

JUKI CORPORATION

MARKETING & SALES H.Q.
8-2-1, KOKURYO-CHO, CHOFU-SHI
TOKYO 182-8655, JAPAN
PHONE: (81)3-3480-2357.2358
FAX: (81)3-3430-4909

Copyright© 2009 JUKI CORP.
本書の内容を無断で転載、複写することを
禁止します。
All rights reserved throughout the world.

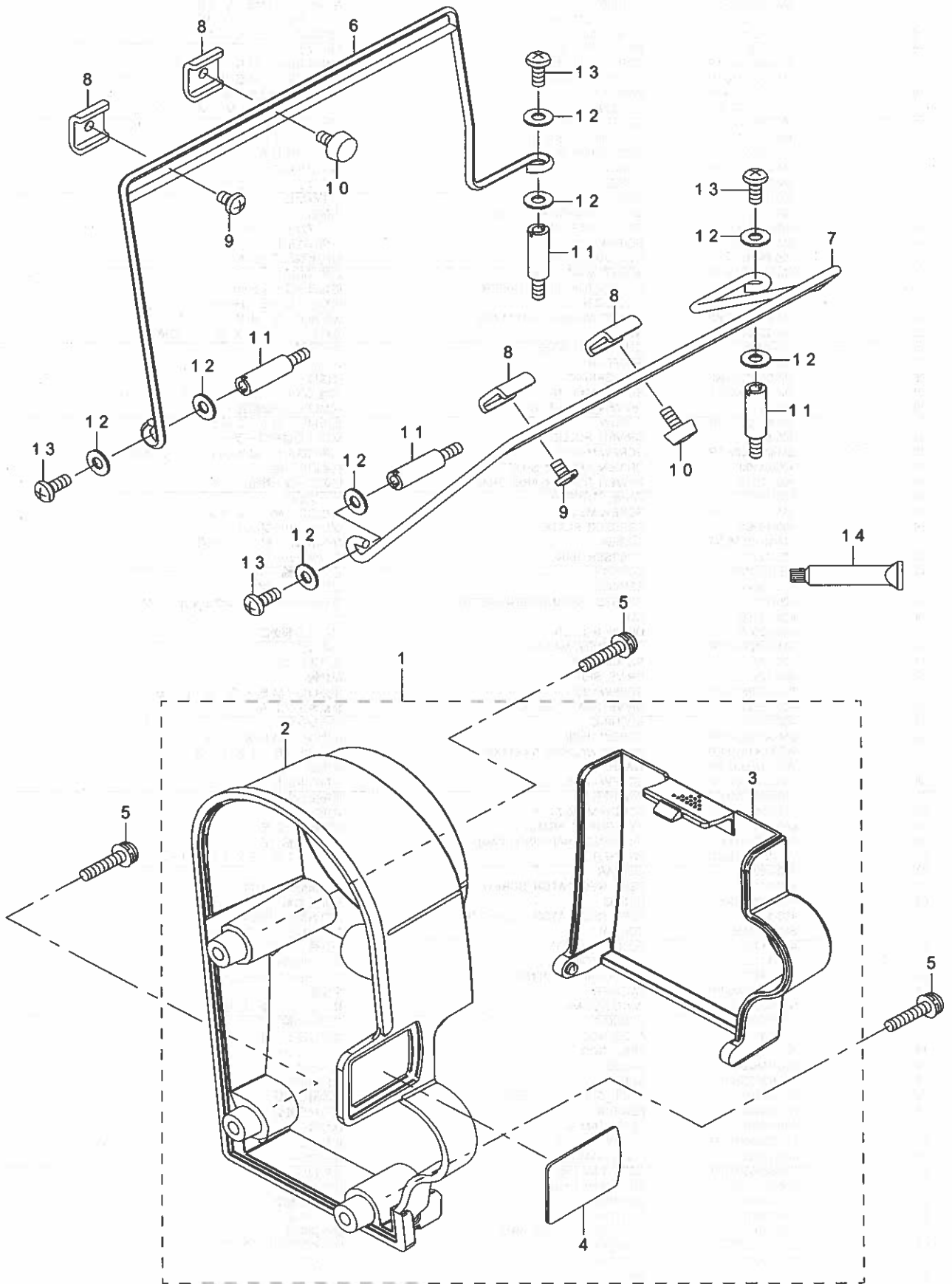
お問い合わせ、ご相談は

To order or for further
information,
please contact:

※このパーツリストは商品改良のため予告なく変更する事があります。
*The description covered in this parts list is subject to change for improvement of the commodity without notice.
※このパーツリストは 2009 年 1 月現在の商品仕様で編集したものです。
*This parts list is edited in accordance with the product specifications as of January 2009.

2. ACCESSORIE PARTS COMPONENTS

付属品関係



| REF.NO | NOTE | PART NO | DESCRIPTION | 品名 | Qty |
|--------|------|---------------|--------------------------|------------------------|------|
| 1 | | 400-61208 | BASE_ASSY | 土台組 | 1 |
| 2 | | 400-20003 | PROTECTION_SHIELD | 目保護カバー | 1 |
| 3 | | SM-4030655-SP | SCREW | なべ小ねじ M3 L=6 | 2 |
| 4 | | CS-1000881-TP | THRUST COLLAR | スラスト受 D=10 W=8 | 2 |
| 5 | | SM-8050412-TP | SCREW M5 L=4 | 止めねじ M5 L=4 | 4 |
| 6 | | 400-13671 | INSTALLING_BASE | 取付台 | 1 |
| 7 | | SM-6061202-TP | SCREW M6 L=12 | 六角穴ボルト M6 L=12 | 2 |
| 8 | | SM-6051002-TP | SCREW M5X0.8 L=10 | 六角穴ボルト M5X0.8 L=10 | 2 |
| 9 | | B3013-141-H0A | WASHER | L板ロッド押え金 座金 | 2 |
| 10 | | SL-4041491-SC | SCREW 4 X 14 | なべ小ねじセムス M4 X 0.7 L=14 | 2 |
| 11 | | 400-13674 | GUIDE_PLATE | ガイドプレート | 1 |
| 12 | | 400-11207 | SUPPORT_GUIDE_B | サポートガイド B | 1 |
| 13 | | 400-18265 | SIDE_GUIDE_A | サイドガイド A | 3 |
| 14 | | SM-5040655-SN | SCREW | バインドねじ | 1 |
| 15 | | SM-8040360-TP | SCREW | 止めねじ M4 L=3 | 1 |
| 16 | | 400-19379 | KNOB_SCREW | つまみねじ | 1 |
| 17 | | 400-11202 | UPPER_MAINSHAFT_RIGHT | 上軸右 | 1 |
| 18 | | 400-79809 | TAPE_GUIDE_ARM_A | テープガイドアーム A | 1 |
| 19 | | SM-6040802-TP | SCREW M4X0.7 L=8 | 六角穴ボルト | 2 |
| 20 | | 400-79810 | EYE_GUARD_ARM_A | 目防護固定アーム A | 1 |
| 21 | | SM-6040802-TP | SCREW M4X0.7 L=8 | 六角穴ボルト | 1 |
| 22 | | 400-19606 | DRIVEN_ROLLER_STOPPER | 従動ローラーストッパー | 1 |
| 23 | | SD-0600406-TP | SHOULDER SCREW | 段ねじ D=6 H=4 | 1 |
| 24 | | WZ-0641510-KP | WAVED WASHER 6.4X11X0.3 | 波形座金 6.4 X 11 X 0.3 | 1 |
| 25 | | NM-6040002-SN | NUT M4 | 六角ナット M4 X 0.7 2種 | 1 |
| 26 | | 400-79802 | GUIDE_ARM_ASSY | ガイド組 | 1 |
| 27 | | 400-79808 | STOPPER | ストッパー | 1 |
| 28 | | WZ-0420350-KP | DISC SPRING | 皿ばね | 2 |
| 29 | | SM-6041002-TP | SCREW M4 L=10 | 六角穴ボルト M4 X 0.7 L=10 | 1 |
| 30 | | 400-64101 | DRIVEN_ROLLER_ARM | 従動ローラー駆動腕 | 2 |
| 31 | | SM-8040512-TP | SCREW | 止めねじ M4 L=5 | 4 |
| 32 | | 400-62309 | DRIVEN_ROLLER | MD 10 従動ローラー | 1 |
| 33 | | SM-6040602-TP | SCREW M4 L=6 | 六角穴ボルト M4 X 0.7 L=6 | 1 |
| 34 | | 400-64102 | DRIVEN_ROLLER_SHAFT | 従動ローラ軸 | 1 |
| 35 | | 400-72933 | DRIVEN_ROLLER_ARM_SHAFT | 従動ローラー腕軸 | 1 |
| 36 | | 400-79805 | TAPE_STOPPER | テープ止め | 2 |
| 37 | | SM-8030312-TP | SCREW M3 L=3 | 止めねじ M3 L=3 | 2 |
| 38 | | 400-18261 | PRESSER_PLATE | プレッシャープレート | 1 |
| 39 | | SM-4030655-SP | SCREW | なべ小ねじ M3 L=6 | 2 |
| 40 | | 400-11178 | PRESSER_BAR | プレッシャーバー | 1 |
| 41 | | RE-0400000-K0 | E-RING 4 | E形止め輪 4 | 1 |
| 42 | #01 | 400-75049 | SPRING | MD ローラーばね | 1 |
| 43 | | 400-11179 | PRESSER_SPRING_REGULATOR | プレッシャースプリングレギュレータ | 1 |
| 44 | | 400-11180 | NUT | ナット | 1 |
| 45 | | 400-62308 | DRIVE_ROLLER | MD 10 駆動ローラー | 1 |
| 46 | | SM-8040412-TP | SET SCREW M4 L=4 | 止めねじ | 4 |
| 47 | | 400-24781 | SG_COLLAR | スラストカラー | 1 |
| 48 | | 400-72923 | DRIVE_SHAFT | 駆動軸 | 1 |
| 49 | | SM-8050612-TP | SCREW M5X6 | 止めねじ M5 X 0.8 L=6 | 2 |
| 50 | | 400-19621 | DRIVE_SHAFT_METAL_A | 駆動軸メタル A | 1 |
| 51 | | 400-11189 | BUSHING | ブッシング | 1 |
| 52 | | SM-8050612-TP | SCREW M5X6 | 止めねじ M5 X 0.8 L=6 | 1 |
| 53 | | WZ-0641510-KP | WAVED WASHER 6.4X11X0.3 | 波形座金 6.4 X 11 X 0.3 | 1 |
| 54 | | WP-0450801-SP | WASHER | 平座金 | 1 |
| 55 | | SM-6041202-TP | SCREW M4X0.7 L=12 | 六角穴ボルト | 1 |
| 56 | | WP-0430800-SC | WASHER M4 | 平座金小形丸 M4 | 1 |
| 57 | | SM-6040802-TP | SCREW M4X0.7 L=8 | 六角穴ボルト | 1 |
| 58 | | 400-79811 | EYE_GUARD_ARM_B | 目防護アーム B | 1 |
| 59 | | RE-0800000-K0 | E-SHAPED SNAP RING (8MM) | E形止め輪 8 | 1 |
| 60 | | WP-1021016-SD | WASHER | 平座金 10.2 X 18 X 1 | 1 |
| 61 | | 400-72932 | COLLAR | カラー | 1 |
| 62 | | 400-11195 | FEED_REGULATOR_SCREW | 送り調整つまみねじ | 1 |
| 63 | | RE-0500000-K0 | E-RING | E形止め輪 5 | 1 |
| 64 | | 400-11196 | FEED_REGULATOR_FIX_PLATE | 送り調整ねじ固定板 | 1 |
| 65 | | SM-4030455-SP | SCREW | なべ小ねじ M3 L=4 | 2 |
| 66 | | 400-11198 | FULCRUM_SHAFT | 支柱軸 | 1 |
| 67 | | 400-11197 | SCALE_POINTER | スケールポインタ | 1 |
| 68 | | 400-19622 | NEEDLE_INNER_RING | ニードルインナーリング | 1 |
| 69 | | WP-0621046-SP | WASHER | 平座金 | 1 |
| 70 | | NM-9060610-SE | WING NUT M6 | 蝶ナット 1種 M6 | 1 |
| 71 | | RE-0300000-K0 | E-RING 3 | E形止め輪 3 | 1 |
| 72 | | 400-20164 | FEED_ROD_ASSY | オクリロッド組 | 1 |
| 73 | | 400-11200 | FEED_ROD | オクリロッド | (1) |
| 74 | | 400-19629 | SPACER | スペーサ | (1) |
| 75 | | SM-6042002-TP | SCREW M4X0.7 L=20 | 六角穴ボルト | (1) |
| 76 | | 400-19994 | SLIDE_SHAFT HOLDER | 球面滑り輪受 | (1) |
| 77 | | SB-1300005-00 | BEARING | ころがり輪受 | (1) |
| 78 | | 400-19637 | FEED_CAM_B | 送りカム B | (1) |
| 79 | | SM-8050502-TP | SCREW M5 L=5 | 止めねじ | (2) |
| 80 | | 400-75355 | FEED_CAM_A | 偏心カム A | 1 |
| 81 | | SM-8050502-TP | SCREW M5 L=5 | 止めねじ | 1 |
| 82 | | SM-8051002-TP | SCREW M5 L=10 | 止めねじ | 1 |
| 83 | | SB-3080012-0A | BEARING | ころがり輪受 | 1 |
| 84 | | 400-72935 | CLUTCH_ASSY | クラッチ組 | 1 |
| 85 | | 400-72920 | FEED_REGULATOR_ARM | 送り調整腕 | (1) |
| 86 | | SM-1040950-TP | SCREW M4 L=9 | 皿小ねじ M4 L=9 | (6) |
| 87 | | 400-72914 | CLUTCH | クラッチ | (2) |
| 88 | | 400-72916 | PIN | ピン | (6) |
| 89 | | 400-72919 | GUIDE_PLATE_ASSY | ガイドプレート組 | (6) |
| 90 | | 400-72922 | SPRING | クラッチばね | (12) |
| 91 | | 400-72915 | DRUM_CLUTCH | クラッチドラム | (1) |
| 92 | | SM-8060812-TP | SCREW M6 L=8 | トメネジ M6 L=8 | (1) |
| 93 | | SM-8060612-TP | SCREW M6 L=6 | トメネジ M6 L=6 | (2) |
| 94 | | 400-72921 | CLUTCH_MOUNTING_PLATE | クラッチ固定板 | (1) |
| 95 | | 400-19668 | SPRING | MD ローラーばね | 1 |
| | | NOTE(注記) | #01....OPTIONAL PARTS | オプション部品 | |