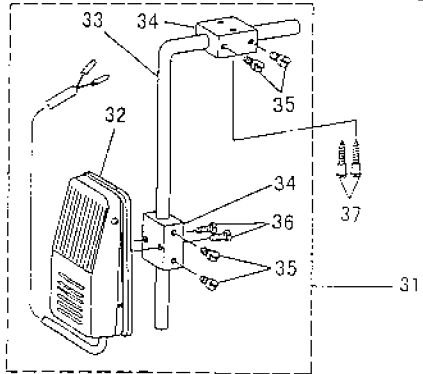
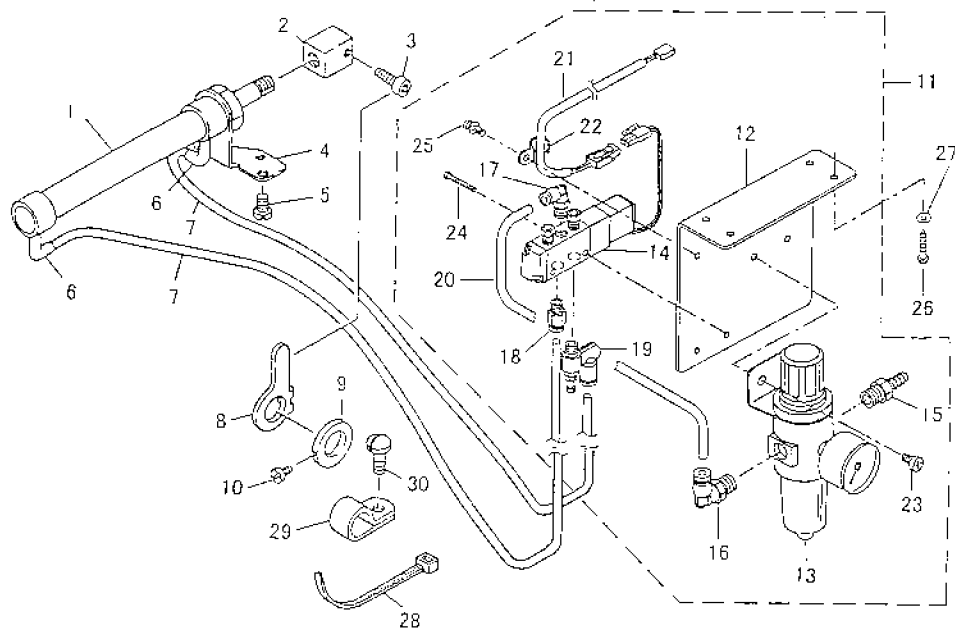


AK-129B, AK-129C

40025412

No.00

PARTS LIST



REF. NO	NOTE	PART NO.	DESCRIPTION	品名	Qty
1		PA-250250340	CYLINDER ASM.	押えアゲシリンダ組み	1
2		100-90009	CYLINDER BLOCK	ピストンアゲシリンダ	-
3		SS-6151612-TP	SCREW 15/64-28 L=16	ロックワッシャー M15/64-28 L=16	1
4		100-90108	CYLINDER SUPPORT	シリンダサポート	1
5		SS-7150910-TP	SCREW 15/64-28 L=9	マルチネジ 15/64-28 L=9	2
6		GAK-29010000	ELBOW	クイックキネテ(エルボ)	2
7		BT-0600401-EB	TUBE	チューブ	2.00
8		100-90306	PRESSER BAR LIFTING ARM.	シフトウサアゲウサ	-
9		100-90405	PRESSER BAR LIFTING RING	ピストンアゲウサリング	-
10		SS-7110710-SP	SCREW 11/64-40 L=7	マルチネジ 11/64-40 L=7	2
11		400-24971	AIR APPARATUS (A) ASM.	エアアゲ機(A)組み	-
12		GAK-29001000	SOLENOID VALVE MOUNTING PLATE	ソレノイドバルブマウント	(1)
13		GAK-29007000	FILTER REGULATOR	フィルタレギュレータ	(1)
14		GAK-A1403040	SOLENOID VALVE ASM.	ソレノイドバルブ組み	(1)
15		GAK-29011000	NIPPLE	エアツギテ	(1)
16		GAK-29009000	ELBOW	クイックキネテ(エルボ)	(1)
17		GAK-29010000	ELBOW	クイックキネテ(エルボ)	(1)
18		GAK-29015000	JOINT	クイックキネテ(ストレート)	(1)
19		GAK-29016000	SPEED CONTROLLER	スピードコン	(1)
20		BT-0600401-EB	AIR HOSE	エアホース	(0.18)
21		400-25359	AK COAD ASM.	AKコード組み	(1)
22		B3538-112-000	COAD HOLDER	コードホルダ	(1)
23		SM-4061001-SB	SCREW M6 L=10	ナット M6 L=10	(2)
24		SM-4032501-SB	SCREW M3X0.5 L=25	ナット M3X0.5 L=25	(2)
25		SL-4030961-SC	SCREW M4 L=6	ナット M4 L=6	(1)
26		SK-3482500-SC	WOOD SCREW D=4.8 L=25	マルチネジ D=4.8 L=25	2
27		WP-0501016-SC	WASHER 5X10.5X1	ワッシャー 5X10.5X1	1
28		GES-1215300C	OIL WICK HOLDER	オイルホルダ	1
29		MAZ-0258000	CORD HOLDER	コードホルダ	4
30		SS-7110710-SP	SCREW 11/64-40 L=7	マルチネジ 11/64-40 L=7	2
31	#01	400-25036	KEE SWITCH ASM.	押しボタンスイッチ組み	1
32		400-25035	KEE SWITCH ASM.	押しボタン	(1)
33		MAT-80231T00	SWITCH INDICATION ARM.	スイッチシフト	(1)
34		MAT-80230T00	SWITCH INDICATION BASE	スイッチシフト台	(2)
35		SS-6151220-SP	SCREW 15/64-28 L=11.5	マルチネジ 15/64-28 L=11.5	(4)
36		SS-7111410-SP	SCREW 11/64-40 L=14	マルチネジ 11/64-40 L=14	(2)
37	#01	SK-3514000-SC	WOOD SCREW D=5.1 L=40	マルチネジ D=5.1 L=40	2

NOTE(注記)

#01. . . . FOR AK-129C

AK-129C用

JUKI CORPORATION

INTERNATIONAL SALES M.O.
8-2-1, KOKUBAYO - CHO, CHOFU-SHI
TOKYO 182 - 8535, JAPAN

PHONE: (81)3-3400-2357 2258
FAX: (81)3-3400-4509 4814

JUKI 株式会社

〒182-8535 東京都調布市国領町8-2-1
TEL 03-3490-1111(代表)
営業部
TEL 03-3490-2357(ダイヤルイン)

Copyright © 2002-2004 JUKI CORP.
本図の内容を無断で転写、複製することは
禁止します。
All rights reserved throughout the world.