

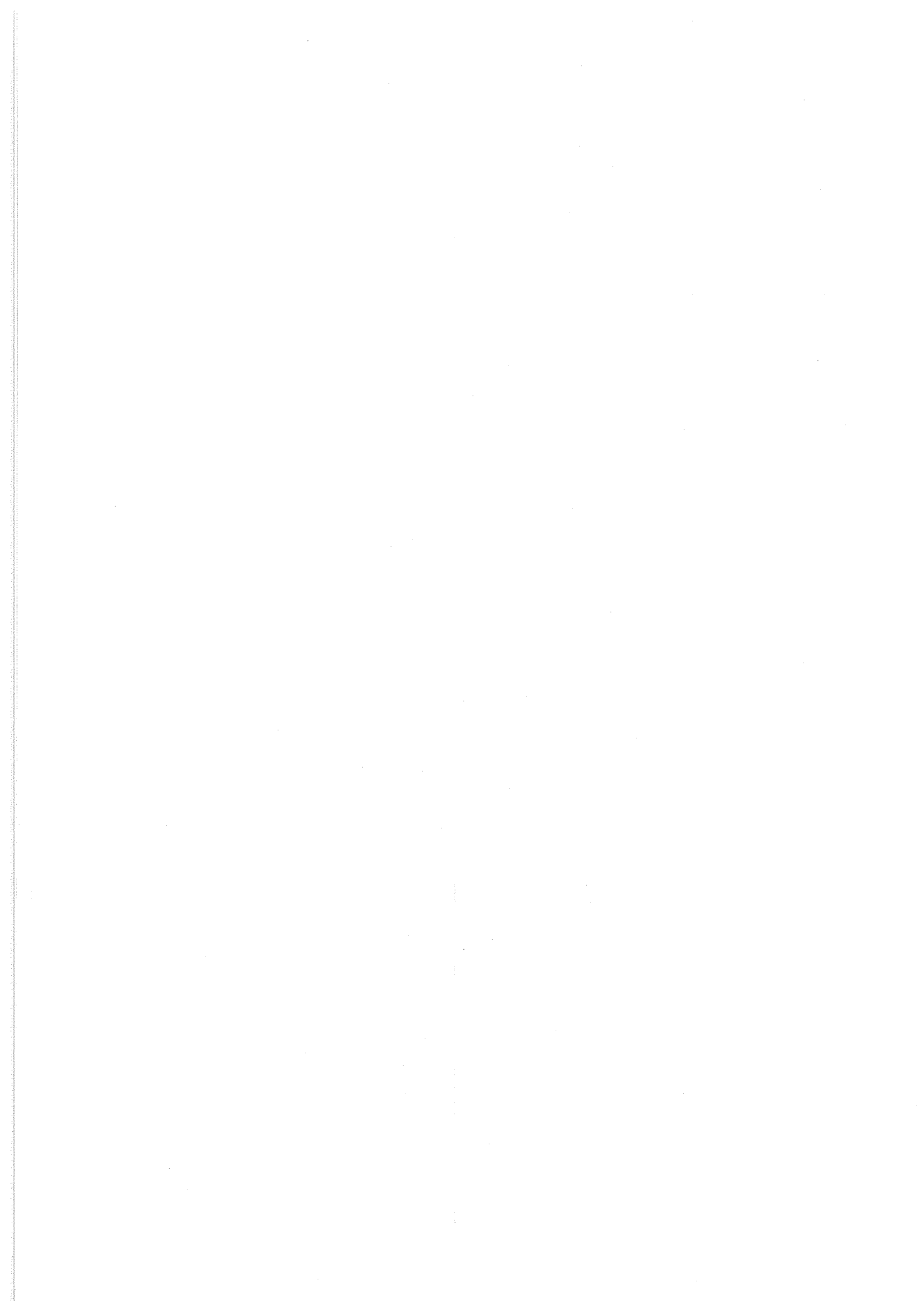
1-Needle, Unison-feed, Lockstitch Machine
一本針本縫総合送りミシン

LU-1508N

1-Needle, Unison-feed, Lockstitch Machine
(For Extra-heavy-weight Materials)
一本針本縫総合送りミシン(極厚仕様)

LU-1508NH

PARTS LIST



HOW TO MAKE USE OF THIS PARTS LIST

1. Explanation of codes

1) "*" mark.....means this part is changed from the previous parts book.

As to the details of the change, refer to "List for information of change".

2) "01"refer to "Note" explanation at bottom of page.

2. Codes on the "Qty" column

· Each numeral indicates the number of parts required.

· "0.1" and "2.5" indicate the length (in meters) of the respective parts.

3. Parentheses mean that the corresponding part is a subpart that constructs an assembly part.

4. Dotted lines on the Figures indicate assembly parts.

パーツリストご利用に際して

1. "注記" 欄の記号説明

1) "*" 印前回のパーツブックに比較して今回変更された部品を意味します。

変更内容は" 変更情報リスト" を参照してください。

2) "01"ページ下の" 注記" の説明を参照してください。

2. 数量欄の数字は、個数を表し、0.1、2.5等の数値は、長さ（単位メートル）を表します。

3. 数量欄の（ ）は、組部品を構成している子部品であることを意味します。

4. イラストページの — — — — 枠は、組構成であることを意味します。

CONTENTS

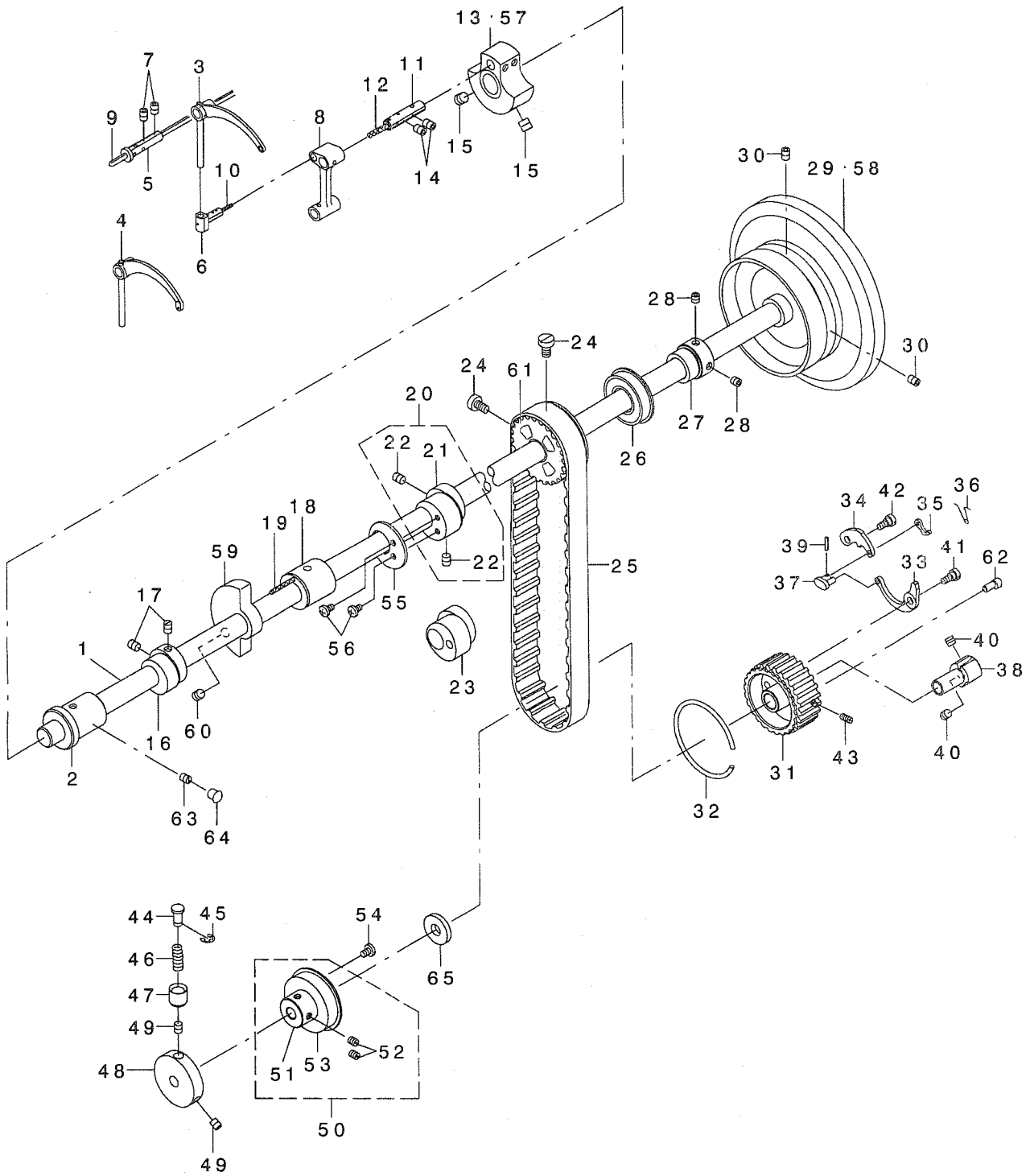
目次

1. FRAME & MISCELLANEOUS COVER COMPONENTS	1
頭部・外装関係	
2. UPPER SHAFT, LOWER SHAFT DRIVING & BALANCE COMPONENTS	3
上軸・下軸・天秤関係	
3. NEEDLE BAR ROCKING COMPONENTS	5
針棒揺動関係	
4. PRESSURE ADJUSTING & UPPER FEED MECHANISM COMPONENTS	7
押え圧調節・上送り関係	
5. FEED MECHANISM COMPONENTS	9
送り関係	
6. HOOK SHAFT & LOWER SHAFT COMPONENTS	11
釜軸・下軸関係	
7. THREAD TENSION COMPONENTS	13
糸調子関係	
8. LOWER THREAD WINDER MECHANISM COMPONENTS	14
下糸巻き装置関係	
9. KNEE LIFTING COMPONENTS	15
膝上げ関係	
10. BELT COVER & OIL RESERVOIR COMPONENTS	16
ベルトカバー・油受け関係	
11. LUBRICATION COMPONENTS	17
給油関係	
12. ACCESSORIES PARTS COMPONENTS	18
付属品関係	
13. THREAD STAND COMPONENTS	19
糸立て装置関係	
14. AUTOMATIC BACK COMPONENTS (OPTIONAL PARTS)	21
自動バック関係 (オプション部品)	
15. AUTOMATIC PRESSER LIFTING MECHANISM COMPONENTS (OPTIONAL PARTS)	23
自動押え上げ装置関係 (オプション部品)	
16. OPTIONAL PARTS (ADDITIONAL SPRING FOR PRESSER BAR) COMPONENTS	25
オプション部品 (二重コイルばね) 関係	
17. SUSPENSION SQUARE (OPTION) COMPONENTS	26
吊り定規 (オプション) 関係	

18. OPTIONAL PARTS COMPONENTS (1)	27
オプション部品関係 (1)	
19. OPTIONAL PARTS COMPONENTS (2)	29
オプション部品関係 (2)	
20. LIST FOR INFORMATION OF CHANGE	31
変更情報リスト	
NUMERICAL INDEX OF PARTS	32
索引	

2. UPPER SHAFT, LOWER SHAFT DRIVING & BALANCE COMPONENTS

上軸・下軸・天秤關係



REF. NO	NOTE	PART NO.	DESCRIPTION	Unit	Qty
1		213-32705	UPPER SHAFT	ウワジク	1
2		213-33000	UPPER SHAFT FRONT METAL	ウワジク クマエメタル	1
3	01	B1905-563-000	THREAD TAKE-UP LEVER ASM.	テンビロン	1
4	02	B1905-241-H00	THREAD TAKE-UP LEVER	テンビロン	1
5		B1906-051-000	TAKE-UP LEVER PIN	テンビロン ササエジク	1
6		B1907-051-000	TAKE-UP LEVER THRUST PIN	テンビロン スライトシク	1
7		SS-8150822-TP	SCREW 15/64-28 L=8	トメネジ 15/64-28 L=8	2
8		213-39106	NEEDLE BAR CRANK ROD	ハリホ ウ克蘭クロット	1
9		CQ-3030000-00	OIL WICK	ユジン	0.45
10		CQ-2020000-00	OIL WICK	ユジン	0.03
11		B1210-051-000	NEEDLE BAR CRANK PIN	ハリホ - クランクピン	1
12		CQ-5050000-00	OIL WICK	ユジン	0.03
13	01	213-32507	COUNTER WEIGHT (A) (36MM)	ツリアイス(A)(36MM)	1
14		SS-8150822-TP	SCREW 15/64-28 L=8	トメネジ 15/64-28 L=8	2
15		SM-8080812-TP	SCREW M8X8	トメネジ M8 L=8	2
16		213-39502	UPPER FEED CAM (3.5)	ウエオクリカム(3.5)	1
17		SS-8660810-TP	SCREW 1/4-40 L=8	トメネジ 1/4-40 L=8	2
18		213-33109	UPPER SHAFT INNER METAL	ウワジク クナカメタル	1
19		CQ-2020000-00	OIL WICK	ユジン	0.15
20		213-36557	ECCENTRIC CAM A ASM.	スライオクリハソソシカム(Aクミ)	1
21	01	213-36508	ECCENTRIC CAM A	スライオクリハソソシカム	(1)
22		SS-8660810-TP	SCREW 1/4-40 L=8	トメネジ 1/4-40 L=8	(2)
23	02	213-52505	TRIANGULAR CAM	スライオクリハソソシカム	1
24		SS-6661110-SP	SCREW 1/4-40 L=11	ヒラネジ 1/4-40 L=11	2
25		226-04300	TIMING BELT	タイミング ベルト	1
26		B1203-512-000	BUSHING, REAR	ウワジク クウロハ アリソク	1
27		214-02300	UPPER SHAFT BEARING HOOK	ウエジク クハ アリソク ウケ	1
28		SM-8060602-TP	SCREW M6X6	トメネジ M6 L=6	2
29	01	213-34008	FLYWHEEL	ハズミグ ルマ(コクテイイロナ)	1
30		SS-8150822-TP	SCREW 15/64-28 L=8	トメネジ 15/64-28 L=8	2
31		213-87501	LOWER SPROCKET	シタジク ロケット	1
32		B1214-019-000	SPROCKET RING	スア ロケット リンク	1
33		213-87709	SAFETY CLUTCH SPRING	アンセ ソウチハネ	1
34		213-87600	SAFETY CLUTCH HOOK	アンセ ソウチツメ	1
35		B1308-055-000	SAFETY CLUTCH COUNTER-HOOK	アンセ ソウチ キヤクツメ	1
36		B1309-055-000	COUNTER-HOOK SPRING	アンセ ソウチ キヤクツメ ハネ	1
37		B1310-055-000	SAFETY CLUTCH SMALL LINK	アンセ ソウチ ショーリンク	1
38		213-87808	SAFETY BASE	アンセ ソウチウケ	1
39		B1314-055-000	SAFETY CLUTCH SMALL LINK PIN	アンセ ソウチ ショーリンク ピン	1
40		SS-8660610-TP	SCREW 1/4-40 L=6	トメネジ 1/4-40 L=6	2
41		SD-0640322-TP	HINGE SCREW D= 6.35 H= 3.2	ダソネジ D=6.35 H=3.2	1
42		SD-0640322-TP	HINGE SCREW D= 6.35 H= 3.2	ダソネジ D=6.35 H=3.2	1
43		SS-8111010-TP	SCREW 11/64-40 L=9.5	トメネジ 11/64-40 L=9.5	1
44		B1312-563-000-A	SAFETY CLUTCH PUSH BUTTON	アンセ ソウチウチホ タン	1
45		RE-0500000-K0	E-RING	Eカ タメワ 5	1
46		B1639-051-000	SPRING	オシホ タン ハネ	1
47		B1313-055-000	SAFETY CLUTCH KNOB SLEEVE	アンセ ソウチ ホ タン ツツ	1
48		213-33703	SAFETY CLUTCH DISC	アンセ ソウチエンハン	1
49		SS-8150710-TP	SCREW 15/64-28 L=7	トメネジ 15/64-28 L=7	2
50		400-16146	THRUST COLLAR B ASM	シタジク クラスラストウケBクミ	1
51		400-16145	THRUST COLLAR B	シタジク クラスラストウケB	(1)
52		SS-8661030-SP	SCREW 1/4-40 L=10	トメネジ 1/4-40 L=10	(2)
53		SB-1200002-00	BEARING 20X42	ハ アリソク 20X42	(1)
54		SS-7120760-SP	SCREW 3/16-28 L= 7.0	マルヒラネジ 3/16-28 L=7	2
55		213-53008	HORIZONTAL FEED CAM COVER	スライオクリカムフタ	1
56		SS-7110710-SP	SCREW 11/64-40 L=7	マルヒラネジ 11/64-40 L=7	2
57	02	213-32606	COUNTER WEIGHT (B) (38MM)	ツリアイス(B)(38MM)	1
58	02	213-32903	FLYWHEEL	ハズミグ ルマ(ダ イ)	1
59	01	213-33406	BALANCER	ハ ランサ-	1
60	01	SS-8151550-SP	SCREW 15/64-28 L=15	トメネジ 15/64-28 L=15	2
61		226-04904	UPPER SPROCKET	ウエスア ロケット	1
62		213-87907	ADJUSTING PIN (1.2)	カイジ ヲアツチヨウセイピン(1.2)	1
63		SS-8150710-TP	SCREW 15/64-28 L=7	トメネジ 15/64-28 L=7	1
64		TA-0750704-R0	RUBBER PLUG	トメセン	1
65		400-16148	THRUST COLLAR B WASHER	シタジク クラスラストウケBサカネ	1

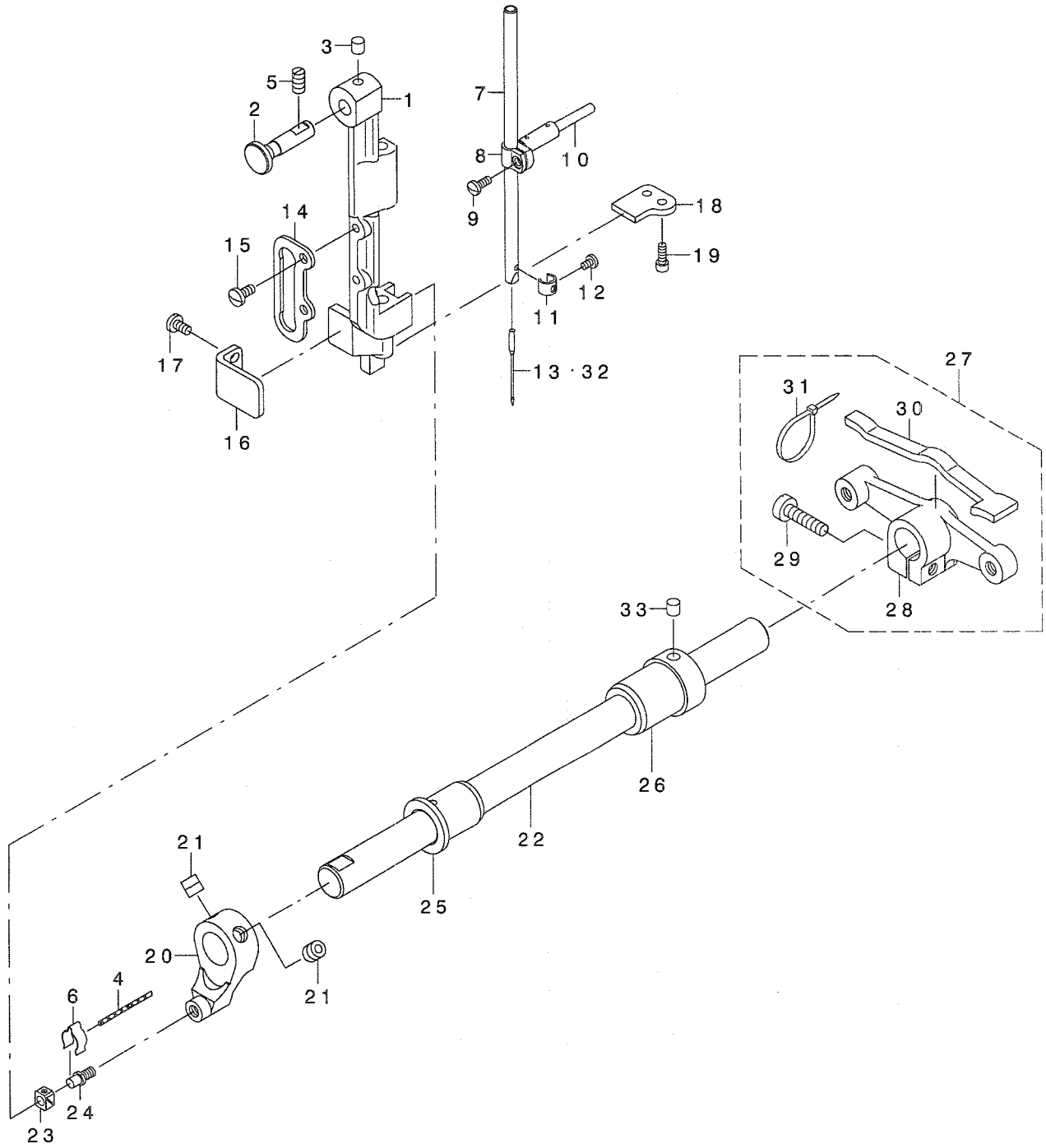
NOTE (注記)

01...FOR LU-1508N
02...FOR LU-1508NH

LU-1508N用
LU-1508NH用

3. NEEDLE BAR ROCKING COMPONENTS

針棒搖動關係



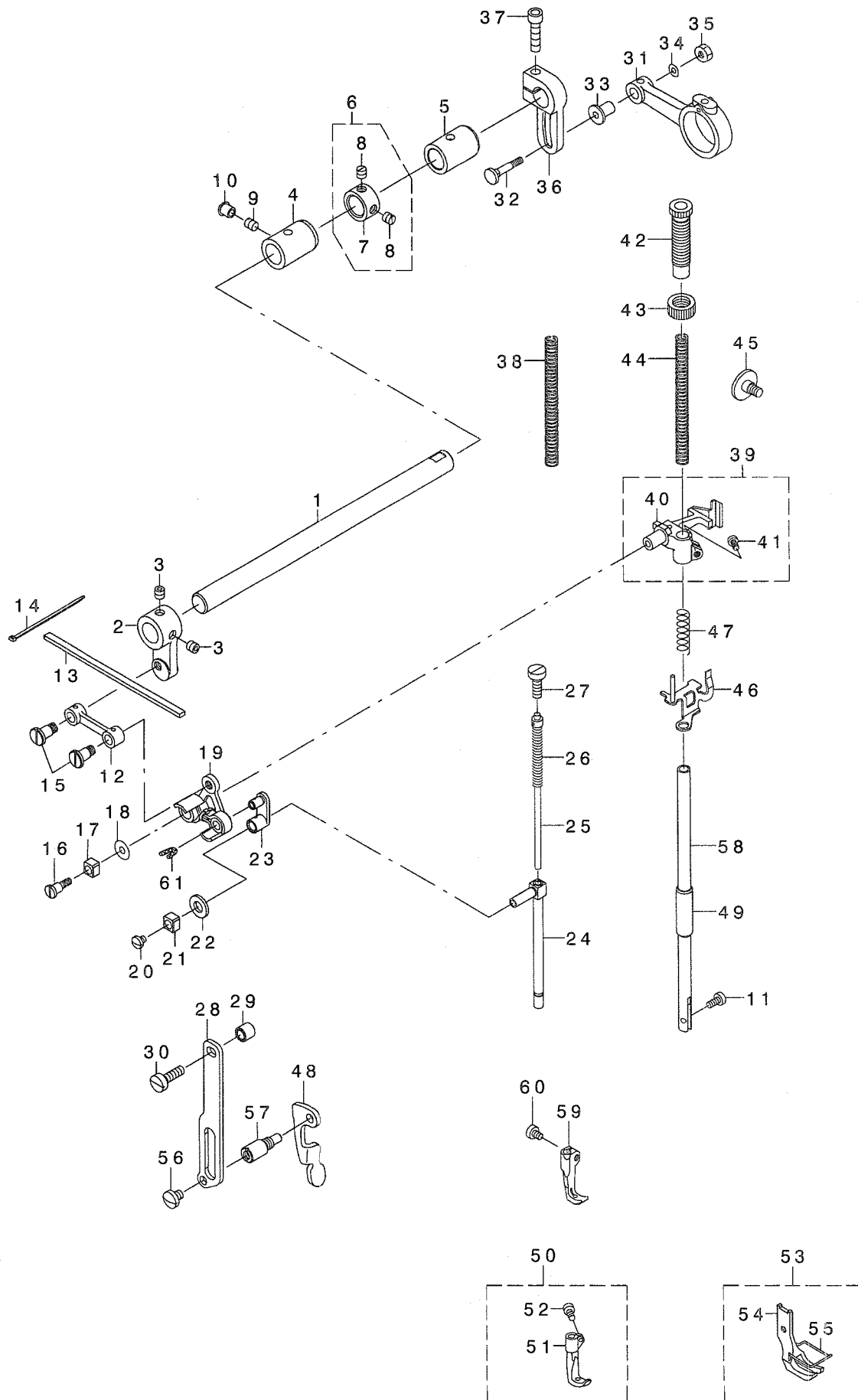
REF. NO	NOTE	PART NO.	DESCRIPTION	品名	Qty
1		B1420-563-000	NEEDLE BAR FRAME	ハリホ*ウヨウト*ウタ*イ	1
2		214-05204	HINGE STUD	ハリホ*ウヨウト*ウタ*イシ*ク	1
3		228-14909	FELT	ウワシ*クキユウフェルト	1
4		CQ-2020000-00	OIL WICK	ユシ	0.05
5		SS-8151150-TP	SCREW 15/64-28 L=10.5	トメネシ* 15/64-28 L=10.5	1
6		BI437-051-000	OIL WICK RETAINER	ヨ-ト* - セ*ンア*ウテ* ユシササエ	1
7		B1401-053-000	NEEDLE BAR	ハリホ* -	1
8		B1411-053-000	NEEDLE BAR CONNECTION	ハリホ* - タ*キ	1
9		SS-7090910-SP	SCREW 9/64-40 L= 8.5	マルヒラネシ* 9/64-40 L=8.5	1
10		B1412-051-000	FELT	ハリホ* - タ*キ フェルト	1
11		103-08609	THREAD GUARD	ハリホ* ウイトカケ	1
12		SS-7080510-TP	SCREW 1/8-44 L=4.5	マルヒラネシ* 1/8-44 L=4.5	1
13		MC-3720016-00	NEEDLE SY3355 160	ハリ SY3355 160	1
14		B1467-563-000	UPPER FEED BAR GUIDE	ウワオクリホ*ウカ*イト*	1
15		SS-7110910-TP	SCREW 11/64-40 L= 8.5	マルヒラネシ* 11/64-40 L=8.5	2
16		213-88400	ROCKING BASE GUIDE	ハリホ*ウヨウト*ウタ*イアンナイ	1
17		SS-7110830-SP	SCREW 11/64-40 L= 7.5	マルヒラネシ* 11/64-40 L=7.5	2
18		213-38603	ROCKING BASE GUIDE (B)	ハリホ*ウヨウト*ウタ*イアンナイ(B)	1
19		SS-6091022-TP	SCREW	ヒラネシ*	2
20		213-38801	ROCKING FRONT ARM	ハリホ*ウヨウト*ウセ*ンア*ウテ*	1
21		SM-8080802-TP	SCREW	トメネシ*	2
22		213-38900	ROCKING SHAFT	ハリホ*ウヨウト*ウシ*ク	1
23		B1414-232-000	SQUARE BLOCK	カクゴ*マ	1
24		B1410-771-000	STUD	ハリホ* - ヨ-ト* - カクゴ*マシ*ク	1
25		213-39304	ROCKING SHAFT FRONT METAL	ハリホ*ウヨウト*ウシ*クマエメタル	1
26		213-39205	ROCKING SHAFT REAR METAL	ハリホ*ウヨウト*ウシ*クアトメタル	1
27		213-39056	ROCKING REAR ARM ASM.	ハリホ*ウヨウト*ウコウア*ウテ* (クミ)	1
28		213-39007	ROCKING REAR ARM	ハリホ*ウヨウト*ウ コウア*ウテ*	(1)
29		SS-6152440-SP	SCREW 15/64-28 L=23.5	ヒラネシ* 15/64-28 L=23.5	(1)
30		213-47406	ROCKING REAR ARM FELT	ハリホ*ウヨウト*ウ コウア*ウテ* フェルト	(1)
31		EA-9500B01-00	CABLE BAND	ソクセンハ*ント*	(2)
32	01	MC-0190R16-00	NEEDLE 190R #160	ハリ シュメツツ190R #160	1
33		228-14909	FELT	ウワシ*クキユウフェルト	1

NOTE (注記) 01...FOR LU-1508NH

LU-1508NH用

4. PRESSURE ADJUSTING & UPPER FEED MECHANISM COMPONENTS

押え圧調節・上送り関係



REF. NO	NOTE	PART NO.	DESCRIPTION	ヒソメイ	Qty
1		213-40401	UPPER FEED SHAFT	ウワオクリツク	1
2		213-40500	UPPER FEED FRONT ARM	ウワオクリセ'ンフ'ウテ'	1
3		SS-8660612-TP	SCREW 1/4-40 L=6	トメネジ' 1/4-40 L=6	2
4		213-41904	FRONT METAL	ウワオクリツ'クマエメタル	1
5		213-78302	FEED SHAFT METAL	スィハイオクリツ'クメタル	1
6		229-04155	MAIN SHAFT THRUST COLLAR ASM.	ウワツ'クストラストウケ(クミ)	1
7		229-04106	MAIN SHAFT THRUST COLLAR	ウワツ'クストラストウケ	(1)
8		SS-8660610-TP	SCREW 1/4-40 L=6	トメネジ' 1/4-40 L=6	(2)
9		SS-8150710-SP	SCREW 15/64-28 L=7	トメネジ' 15/64-28 L=7	1
10		TA-0750704-RO	RUBBER PLUG	トメセン	1
11		SS-6090910-TP	SCREW 9/64-40 L=9	ヒラネジ' 9/64-40 L=9	1
12		213-39908	UPPER FEED LINK	ウワオクリリンク	1
13		213-47109	FELT	ウワオクリリンクフェルト	1
14	*	EA-9500B01-00	CABLE BAND	ソクセンハ'ント'	2
15		400-18340	SCREW	ダ'ンネジ'	2
16		400-18339	SCREW	ダ'ンネジ'	1
17		B1414-555-000	SLIDE BLOCK	ハリホ'ウダ'キ アンナイコロ	1
18		WP-0501046-SC	WASHER 5 X 13 X 1	ヒラサ'ガ'ネ.5X14X1	1
19		400-17406	TRIANGULAR LEVER ASM.	サンカクテコクミ	1
20		SS-7110510-SP	SCREW 11/64-40 L=5	マルヒラネジ' 11/64-40 L= 5	1
21		B1414-555-000	SLIDE BLOCK	ハリホ'ウダ'キ アンナイコロ	1
22		105-09701	FELT	ウエロ-ラ クト'ウツトフェルト	1
23		400-18341	WALKING BAR DRIVING LINK	ウワオクリヨウト'ウリンク	1
24		B1466-563-000	WALKING BAR	ウエオクリホ'ウ	1
25		B1467-053-0A0	WALKING BAR ASM.	ウワオクリハ'ネ シジ'ホ' - クミ	1
26		B1468-053-000	WALKING BAR SPRING	ウワオクリホ' - オサエハ'ネ	1
27		SS-6151780-SP	SCREW 15/64-28 L=17.0	ヒラネジ' 15/64-28 L=17	1
28		214-06509	UPPER FEED GUIDE PLATE	ウエオクリカ'イト'イタ	1
29	*	262-25201	ROLLER	イトキリホ'ン'ヨコロ	1
30		SS-6151920-SP	SCREW 15/64-28 L=19.0	ヒラネジ' 15/64-28 L=19	1
31		213-40104	UPPER FEED ROD	ウエオクリロッド	1
32		D1456-055-B00	HINGE SCREW	ウワオクリ ロット'ダ'ンネジ'	1
33		D1455-055-B00	CONNECTING STUD	ウワオクリ ロット'レンケツツ'ク	1
34		WP-0482086-SD	WASHER 4.8X11.5X2	ヒラサ'ガ'ネ 4.8X11.5X2	1
35		NS-6110530-SP	NUT 11/64-40	ロツカクナツト 11/64-40	1
36		214-37900	UPPER FEED REAR ARM	ウワオクリコウフ'ウテ'	1
37		SM-6062502-TP	SCREW M6 L=25	ロツカクアナホ'ルト M6 L=25	1
38	03	B1510-141-H00	PRESSER SPRING	オサエチヨ-セツハ'ネ	1
39		213-41052	PRESSER BAR HOLDER ASM.	オサエホ'ウダ'キ(クミ)	1
40		213-41003	PRESSER BAR HOLDER	オサエホ'ウダ'キ	(1)
41		SS-7110910-TP	SCREW 11/64-40 L= 8.5	マルヒラネジ' 11/64-40 L=8.5	(1)
42		213-40906	PRESSER ADJUSTING SCREW	オサエチヨウセツネジ'	1
43	*	229-07604	PRESSER SPRING REGULATOR NUT	オサエチヨウセツネジ'ナツト	1
44		B1502-246-000	PRESSER SPRING	オサエ チヨウセツ ハ'ネ	1
45		SD-0800481-SP	HINGE SCREW D= 8 H= 4.9	ダ'ンネジ' D=8 H=4.9	1
46		213-41151	THREAD RELEASE HOLDING PLATE	イトユルメウケイタ(ケツコ'ウ)	1
47		B1462-053-000	THREAD RELEASE SPRING	イトユルメ ウケイタ ハ'ネ	1
48		214-06103	PRESSER LIFTER LEVER	オサエアケ'レハ' -	1
49		B1510-155-000	PRESSER BAR LOWER BUSHING	オサエホ' - シタメタル	1
50	01	B1470-241-HA0	WALKING FOOT ASM.	ウワオクリアツ クミ	1
51		B1470-241-H00	WALKING FOOT	ウワオクリアツ	(1)
52		B1471-241-H00	SCREW	ネジ'	(1)
53		B1525-241-HA0	PRESSER FOOT ASM.	オサエアツ クミ	1
54		B1525-241-H00	PRESSER FOOT	オサエアツ	(1)
55		103-37905	FINGER GUARD	ユビ'ガ' - ト'	(1)
56		SS-7150740-SP	SCREW 15/64-28 L=7	マルヒラネジ' 15/64-28 L=7	1
57		214-06608	GUIDE PLATE SPACER	ガ'イト'イタスハ' - サ	1
58		B1501-241-H00	PRESSER BAR	オサエホ' -	1
59	02	213-50004	UPPER FEED FOOT	ウワオクリアツ	1
60	02	B1471-241-H00	SCREW	ネジ'	1
61		CQ-2520000-00	OIL WICK	ユシン	0.02

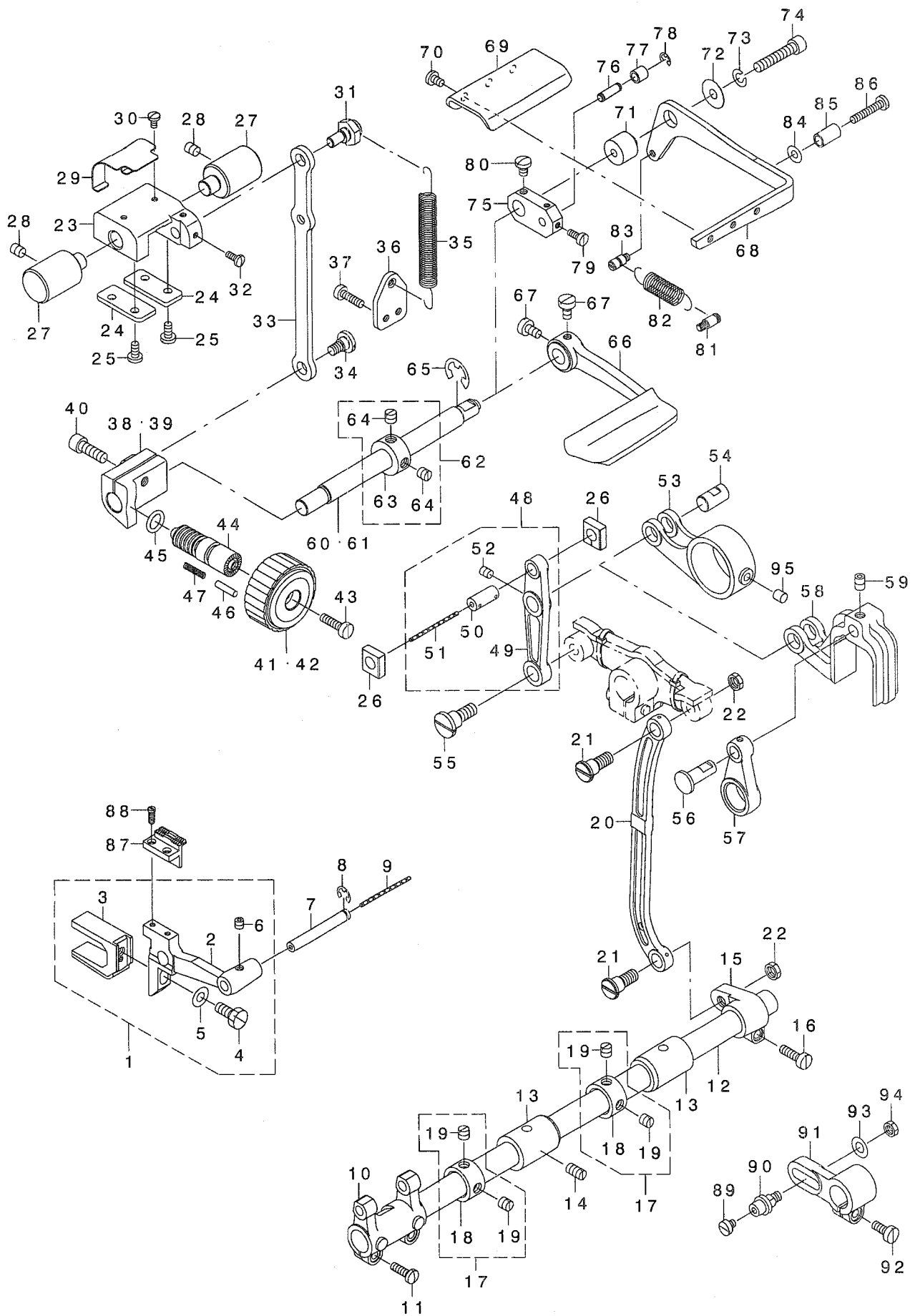
NOTE (注記)

01...FOR LU-1508N
02...FOR LU-1508NH

LU-1508N用
LU-1508NH用

5. FEED MECHANISM COMPONENTS

送り関係



REF. NO	NOTE	PART NO.	DESCRIPTION	ト	リ	メ	イ	Qty		
1		213-36052	FEED BASE ASM. (A)							
2		213-36003	FEED BASE	オクリダ	イ(A)	クミ		1		
3		B1604-051-000	FEED BAR SLIDE FORK	オクリダ	イ			(1)		
4		SS-9151440-CP	SCREW 15/64-28 L=14	オクリダ	イ	フタマタ		(1)		
5		WP-0621016-SD	WASHER 6.2X13X1	ワッシャ	カネ	15/64-28 L=14		(1)		
6		SM-8050502-TP	SCREW M5 L=5	ヒラネジ	カネ	6.2X13X1		(1)		
7		B1604-012-000-A	FEED BAR SHAFT	トメネジ				(1)		
8		RE-0500711-KP	SNAP RING 5	オクリダ	イ	ク		1		
9		CQ-2020000-00	OIL WICK	ウカ	タメ	5		1		
10		213-64104	FEED ROCKER	コシ				0.14		
11		SS-7111410-SP	SCREW 11/64-40 L=14	オクリダ	イ	ウチ		1		
12		226-09408	FEED ROCK SHAFT	マルヒラネジ	11/64-40 L=14			2		
13		213-78302	FEED ROCK SHAFT METAL	スライネクリンク				1		
14		SS-8151150-TP	SCREW 15/64-28 L=10.5	スライネクリンク	メタル			2		
15		226-09309	FEED ROCKER SHAFT CRANK	トメネジ	15/64-28 L=10.5			1		
16		SS-6121610-TP	SCREW 3/16-28 L=15.5	スライネクリンク				1		
17		229-04155	MAIN SHAFT THRUST COLLAR ASM.	ヒラネジ	3/16-28 L=15.5			1		
18		229-04106	MAIN SHAFT THRUST COLLAR	ウツ	クスラストウケ(クミ)			2		
19		SS-8660610-TP	SCREW 1/4-40 L=6	ウツ	クスラストウケ			(1)		
20		102-05201	NEEDLE BAR FRAME ROD	トメネジ	1/4-40 L=6			(2)		
21		SD-0900701-TP	HINGE SCREW D=9 H=7	ハリネジ	エボト	ロツト		1		
22		NS-6680320-SP	NUT 9/32-28	ダ	ンネジ D=9 N=7			2		
23		213-37506	FEED ADJUSTING BASE	ワッシャ	カネ	9/32-28		2		
24		213-37704	FEED ADJUSTING BASE COVER	オクリダ	イ	ウツ		1		
25		SS-7110910-TP	SCREW 11/64-40 L=8.5	オクリダ	イ	ウツ		2		
26		213-37407	SQUARE BLOCK	マルヒラネジ	11/64-40 L=8.5			4		
27		213-37803	FEED ADJUSTING BASE SUPPORT	オクリダ	イ	ウツ		2		
28		SS-8150822-TP	SCREW 15/64-28 L=8	オクリダ	イ	ウツ		2		
29		213-38306	FELT SUPPORT	トメネジ	15/64-28 L=8			2		
30		SS-7090610-SP	SCREW 9/64-40 L=6	フェルト	オサエ			1		
31		213-37902	ECCENTRIC PIN	マルヒラネジ	9/64-40 L=6			2		
32		SS-7090910-TP	SCREW 9/64-40 L=8.5	オクリダ	イ	ウツ		1		
33		213-37308	FEED ADJUSTING ROD	マルヒラネジ	9/64-40 L=8.5			2		
34		SD-0800402-TP	HINGE SCREW D=8 H=4	オクリダ	イ	ウツ		1		
35		213-37605	SPRING	ダ	ンネジ D=8 H=4			1		
36		213-38009	SPRING HOOK	オクリダ	イ	ウツ		1		
37		SS-6111610-SP	SCREW 11/64-40 L=16	ヒツ	リハ	ネジ		1		
38	01	213-37209	FEED ADJUSTING A	ヒラネジ	11/64-40 L=16			2		
39	02	213-38108	FEED ADJUSTING B	オクリダ	イ	ウツ		1		
40		SM-6061802-TP	SCREW M6 L=18	オクリダ	イ	ウツ		1		
41	01	213-36305	FEED DIAL A	ワッシャ	カネ	18		1		
42	02	213-36904	FEED DIAL B	オクリダ	イ	ウツ		1		
43		SS-6121860-SP	SCREW 3/16-28 L=18	オクリダ	イ	ウツ		1		
44	*	229-11804	FEED REGULATOR SCREW	ヒラネジ	3/16-28 L=18			1		
45		RO-0922702-00	RUBBER RING	オクリダ	イ	ウツ		1		
46	*	229-12000	FEED REGULATOR PIN	オリンク				1		
47		229-12109	FEED REGULATOR PIN SPRING	オクリダ	イ	ウツ		1		
48		213-36656	FEED LINK ASM.	オクリダ	イ	ウツ		1		
49		213-36607	FEED LINK	スライネクリンク	(クミ)			1		
50	*	400-09103	CONNECTING FORKED LINK PIN	スライネクリンク				(1)		
51		CQ-2020000-00	OIL WICK	フタマタ	ウツ	ウツ		(1)		
52		SM-8050612-TP	SCREW M5X6	コシ				(0.04)		
53	01	213-36706	FEED ROD A	トメネジ	M5X0.8 L=6			(1)		
54		213-78906	FEED LINK PIN	スライネクリンク	A			1		
55		SD-1000801-SH	HINGE SCREW D=10 H=8	スライネクリンク	B			1		
56	02	213-52703	FEED TRIANGULAR CAM PIN	ダ	ンネジ D=10 H=8			1		
57	02	100-83202	REAR CRANK	オクリダ	イ	ウツ		1		
58	02	213-52604	FEED TRIANGULAR CAM ROD	ウツ	ウツ	ウツ		1		
59	02	SS-8150822-TP	SCREW 15/64-28 L=8	オクリダ	イ	ウツ		1		
60	01	213-36300	BACKWARD FEED LEVER SHAFT	トメネジ	15/64-28 L=8			1		
61	02	213-36409	BACKWARD FEED LEVER SHAFT B	キ	ヤクオクリンク	ウツ		1		
62		CS-1201010-SH	THRUST COLLAR ASM. D=12 W=10	キ	ヤクオクリンク	ウツ		1		
63		CS-1201011-SH	THRUST COLLAR D=12 W=10	スラストウケ	D=12 W=10	クミ		1		
64		SS-8660610-TP	SCREW 1/4-40 L=6	スラストウケ	D=12 W=10			(1)		
65		RE-0900000-KO	E-RING 9	トメネジ	1/4-40 L=6			(2)		
66	01	213-88004	REVERSE FEED CONTROL LEVER	エ	カ	タメ	9	1		
67	01	SS-6120930-TP	SCREW 3/16-28 L=9	キ	ヤクオクリンク	ウツ		1		
68	02	213-37001	BACKWARD FEED LEVER B	ヒラネジ	3/16-28 L=9			2		
69	02	213-37100	BACKWARD FEED PRESSER PLATE	キ	ヤクオクリンク	ウツ		1		
70	02	SS-7110710-SP	SCREW 11/64-40 L=7	キ	ヤクオクリンク	ウツ		1		
71	02	213-52901	BACKWARD FEED LINK PULCRUM	マルヒラネジ	11/64-40 L=7			3		
72	02	WP-0612056-SD	WASHER 6.1X18.5X2	キ	ヤクオクリンク	ウツ		1		
73	02	WS-0610002-KP	SPRING WASHER	ヒラネジ	カネ	6.1X18.5X2		1		
74	02	SS-6153012-TP	SCREW 15/64-28	ハ	ネジ	カネ		1		
75	02	213-52802	CHANGE BASE	ワッシャ	カネ	15/64-28		1		
76	02	D2461-431-C00	CONNECTING PIN	キ	ヤクオクリンク	ウツ		1		
77	*02	260-23200	FEED CAM ROLL	ア	ラ	ン	キ	ウツ	1	
78	02	RE-0400000-KO	E-RING 4	オクリダ	イ	ウツ		1		
79	02	SS-6090910-SP	SCREW 9/64-40 L=9	エ	カ	タメ	4	1		
80	02	SS-7120710-SP	SCREW 3/16-28 L=7	ヒラネジ	9/64-40 L=9			2		
81	02	101-20004	SPRING SUSPENSTON	マルヒラネジ	3/16-28 L=7			1		
82	02	137-89201	TENSION SPRING	キ	ヤクオクリンク	ウツ		1		
83	02	112-72614	FEED SPRING HOOK	セン	ソ	ヒツ	リ	ハ	ネ	1
84	02	WP-0502616-SD	WASHER	オクリダ	イ	ウツ		1		
85	*02	229-52501	BACK LEVER STOPPER	ヒラ	ネ	カネ		1		
86	02	SS-7112420-SP	SCREW 11/64-40 L=24	ハ	ツ	リ	ハ	ネ	1	
87		213-49303	FEED DOG (2.5X7.2)	マルヒラネジ	11/64-40 L=24			1		
88		B1611-055-000	SCREW	オクリ	ハ	(2.5X7.2)		1		
89	03	SS-6110520-TP	SCREW 11/64-40 L=4.5	オクリ	トメネジ			2		
90	03	101-22000	CONNECTING PIN	ヒラネジ	11/64-40 L=4.5			1		
91	03	B3025-141-H00-A	CONNECTING ARM	ハリ	オクリ	リ	ン	ク	ウツ	1
92	03	SS-6121210-TP	SCREW 3/16-28 L=12	フ	カ	ダ	メ	1	1	
93	03	WP-0650876-SD	WASHER 6.5X13X0.8	ヒラネジ	3/16-28 L=12			1		
94	03	NS-6150310-SP	NUT 15/64-28	ヒラネジ	カネ	6.5X13X0.8		1		
95		213-87402	FELT	ワッシャ	カネ	15/64-28		1		
				スライネクリンク	キ	ウツ	エ	1		

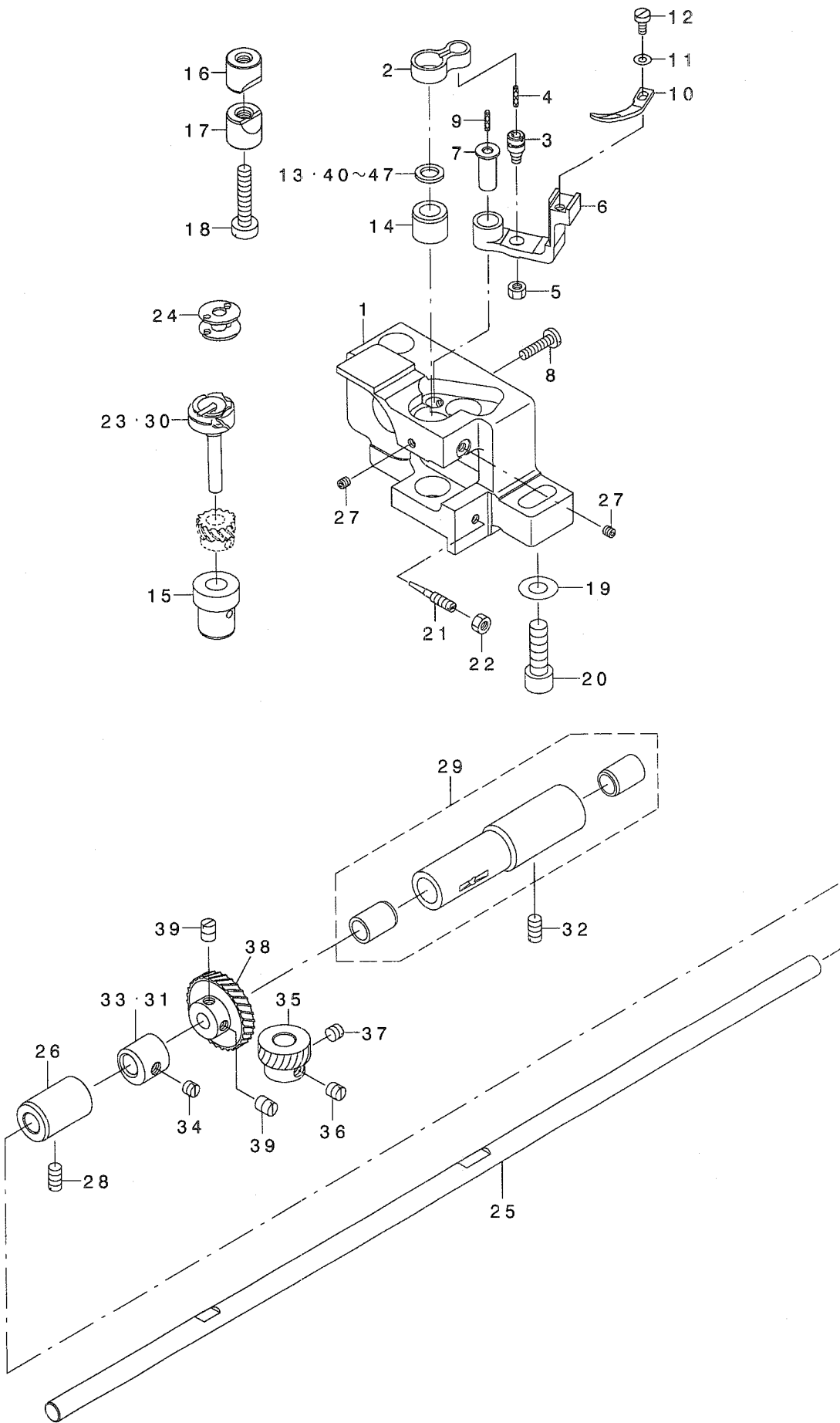
NOTE (注記)

01...FOR LU-1508N
02...FOR LU-1508NH
03...OPTIONAL PARTS

LU-1508N用
LU-1508NH用
オプション部品

6. HOOK SHAFT & LOWER SHAFT COMPONENTS

釜軸・下軸関係



REF. NO	NOTE	PART NO.	DESCRIPTION	ト ヲ メ イ	Qty
1		213-35005	HOOK SHAFT BASE (RIGHT)	カマジク タ イ(ミキ)	1
2		B1820-563-000	BOBBIN CASE OPENING LEVER LINK	ナカカ マ アンナイリンク	1
3		B1821-051-000	CRANK SCREW STUD	ナカカ マ アンナイ クランクピ ン	1
4		CQ-2020000-00	OIL WICK	ユジン	0.01
5		NS-6110420-SP	NUT 11/64-40	ロツカクナツト 11/64-40	1
6		B1822-563-000	BOBBIN CASE OPENING LEVER CRAN	ナカカ マ アンナイウヂ	1
7		B1823-051-000	OPENING LEVER CRANK PIN	ナカカ マ アンナイウヂ シク	1
8		SS-7111810-SP	SCREW 11/64-40 L=18	マルヒラネジ 11/64-40 L=18	1
9		CQ-2020000-00	OIL WICK	ユジン	0.01
10		B1824-563-000	BOBBIN CASE OPENING LEVER	ナカカ マ アンナイ	1
11		WP-0371016-SD	WASHER 3.7X8X1	ヒラサ ガ ネ 3.7X8X1	1
12		SS-6090810-SP	SCREW 9/64-40 L= 7.5	ヒラネジ 9/64-40 L=7.5	1
13	03	101-11102	THRUST WASHER 1.3	カマジク クウワメタル スラストイタ 1.3	1
14		213-78500	HOOK SHAFT UPPER METAL	カマジク クウワメタル	1
15		213-34701	HOOK SHAFT LOWER METAL	カマジク クウワメタル	1
16		101-09908	SADDLE INSTALLING BLOCK, UPPER	カマジク タ イトメ ウエ	1
17		101-12407	SADDLE INSTALLING BLOCK, LOWER	カマジク タ イトメ シタ	1
18		SS-6153040-SP	SCREW 15/64-28 L=30	ヒラネジ 15/64-28 L=30	1
19		WP-0850002-SP	WASHER 8.5X18X1.6	ヒラサ ガ ネ 8.5X18X1.6	1
20		SM-6082502-TP	SCREW M8 L=25	ロツカクアナホ ルト	1
21		B1843-563-000	OIL ADJUSTING SCREW	カマ ユリヨ- チヨ-セツネジ	1
22		NS-6110420-SP	NUT 11/64-40	ロツカクナツト 11/64-40	1
23		B1830-563-0A0	VERTICAL-AXIS SEWING HOOK ASM.	カマ クミ	1
24		B9117-563-000	BOBBIN	ホ ビン	1
25		213-33604	LOWER SHAFT	シタジク	1
26		214-27307	LOWER SHAFT METAL , REAR	シタジク クアトメタル	1
27		SS-8110422-TP	SCREW 11/64-40 L=4	トメネジ 11/64-40 L=4	2
28		SS-8151150-TP	SCREW 15/64-28 L=10.5	トメネジ 15/64-28 L=10.5	1
29		B1803-515-0A0	BUSHING ASM., INTERMEDIATE	シタジク ナカメタル クミ	1
30	01	B1830-563-BA0	HOOK ASM., FOR EXTREME THICK T	カマ クミ	1
31	02	B1840-051-00A	VERTICAL FEED CAM	ジ ヨウケ オクリカム	1
32		SS-8151150-TP	SCREW 15/64-28 L=10.5	トメネジ 15/64-28 L=10.5	1
33		B1840-051-000	FEED DRIVING ECCENTRIC	ジ ヨウケ オクリカム	1
34		SS-8150510-TP	SCREW 15/64-28 L= 4.7	トメネジ 15/64-28 L=4.7	1
35		B1817-051-000	HOOK DRIVING SHAFT GEAR, SMALL	シヨ- ネジ ハケ ルマ	1
36		SS-8660670-SP	SCREW 1/4-40 L= 6.1	トメネジ 1/4-40 L=6.1	1
37		SS-8660530-TP	SCREW 1/4-40 L= 4.5	トメネジ 1/4-40 L=4.5	1
38		B1816-051-000	HOOK DRIVING SHAFT GEAR, LARGE	タ イ ネジ ハケ ルマ	1
39		SS-8660810-TP	SCREW 1/4-40 L=8	トメネジ 1/4-40 L=8	2
40	03	101-12704	THRUST WASHER 1.8	カマジク クウワメタル スラストイタ 1.8	1
41	03	101-09700	THRUST WASHER, A	カマジク クウワメタル スラストイタ A	1
42	03	101-09809	THRUST WASHER, B	カマジク クウワメタル スラストイタ B	1
43	03	101-10906	BUSHING THRUST 1.1	カマジク クウワメタル スラストイタ 1.1	1
44	03	101-11003	THRUST WASHER 1.2	カマジク クウワメタル スラストイタ 1.2	1
45	03	101-11201	THRUST WASHER, F	カマジク クウワメタル スラストイタ 1.4	1
46	03	101-12506	THRUST WASHER 1.6	カマジク クウワメタル スラストイタ 1.6	1
47	03	101-12605	THRUST WASHER 1.7	カマジク クウワメタル スラストイタ 1.7	1

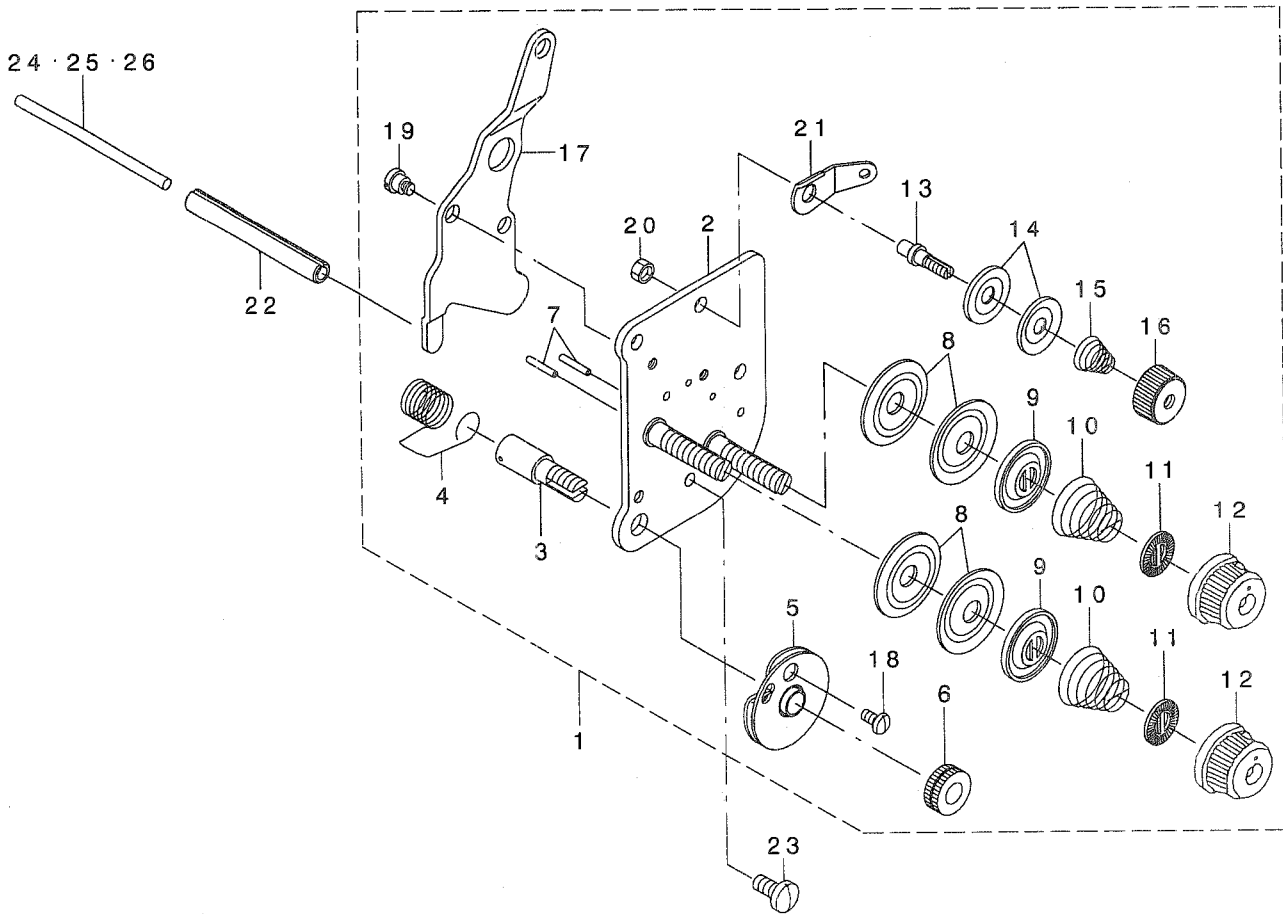
NOTE (注記)

01....FOR LU-1508NH
02....OPTIONAL PARTS
03....SELECTIVE PARTS

LU-1508NH用
オプ ション部品
選択部品

7. THREAD TENSION COMPONENTS

糸調子関係



REF. NO	NOTE	PART NO.	DESCRIPTION	キ ャ メ イ	Qty
1		214-41068	THREAD TENSION ASM.	イトチョウツ(クミ)	1
2		214-41050	TENSION POST COMPL.	イトチョウツ(ケツコウ)	(1)
3		103-20109	SCREW STUD	イトトリハネジク	(1)
4		B3128-520-000	TENSION SPRING	イトトリハネ	(1)
5		B3137-051-0A0	TAKE-UP SPRING GUIDE DISC ASM.	イトトリハネアンサイラクミ	(1)
6		B3125-012-000	THREAD TENSION NUT	イトチョウツナット	(1)
7		226-18201	TENSION RELEASE PIN, A	イトユルメピン(A)	(2)
8		B3126-012-000	THREAD TENSION DISK	イトチョウツサラ	(4)
9		226-17906	THREAD TENSION DISK PRESSER	イトチョウツサラオサエ	(2)
10		B3129-526-000	TENSION SPRING (1.2)	イトチョウツハネ(1.2)	(2)
11		B3120-125-000	ROTATING STOPPER	イトチョウツサラカイトントメ	(2)
12		119-56802	THREAD TENSION KNOB, BLUE	イトチョウツツマミ(アオ)	(2)
13		101-24204	THREAD TENSION POST, A	タ'イイトチョウツホ-A	(1)
14		107-41106	FIRST THREAD TENSION PLATE	タ'イイチイトチョウツサラ	(2)
15		110-45101	THREAD TENSION SPRING	タ'イイチイトチョウツハネ	(1)
16		110-72402	THREAD TENSION NUT	タ'イイトイトチョウツナット	(1)
17		214-41100	TENSION RELEASE PLATE	イトユルメイタ	(1)
18		SS-4080610-SP	SCREW 1/8-44 L=6.4	ナハネジ 1/8-44 L=6.4	(1)
19		SD-0470281-SP	HINGE SCREW D=4.7 H=2.8	タ'ンネジ D=4.7 H=2.8	(2)
20		NS-6110310-SP	NUT 11/64-40	ロツカクナット 11/64-40	(1)
21		D3162-555-B00	THREAD GUIDE	イトユルメオシホウ	(1)
22		PS-0600502-KP	SPRING PIN	スプリングピン	1
23		SS-7110910-TP	SCREW 11/64-40 L= 8.5	マルヒラネジ 11/64-40 L=8.5	2
24	01	213-48206	TENSION RELEASE BAR	イトユルメオシホウ	1
25	01	103-21107	TENSION RELEASE BAR	イトユルメオシホウ	1
26		230-06406	TENSION RELEASE BAR	イトユルメオシホウ	1

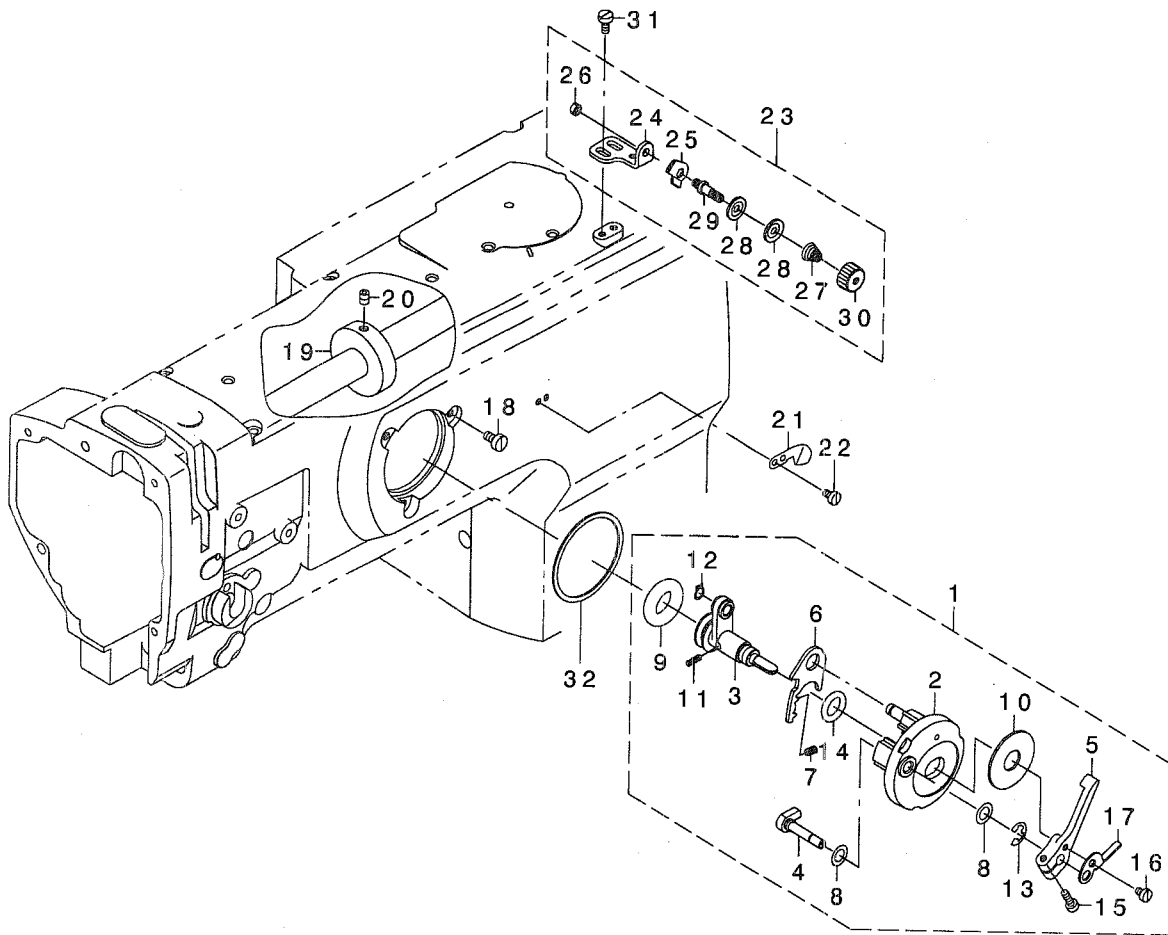
NOTE (注記)

01....SELECTIVE PARTS

選択部品

8. LOWER THREAD WINDER MECHANISM COMPONENTS

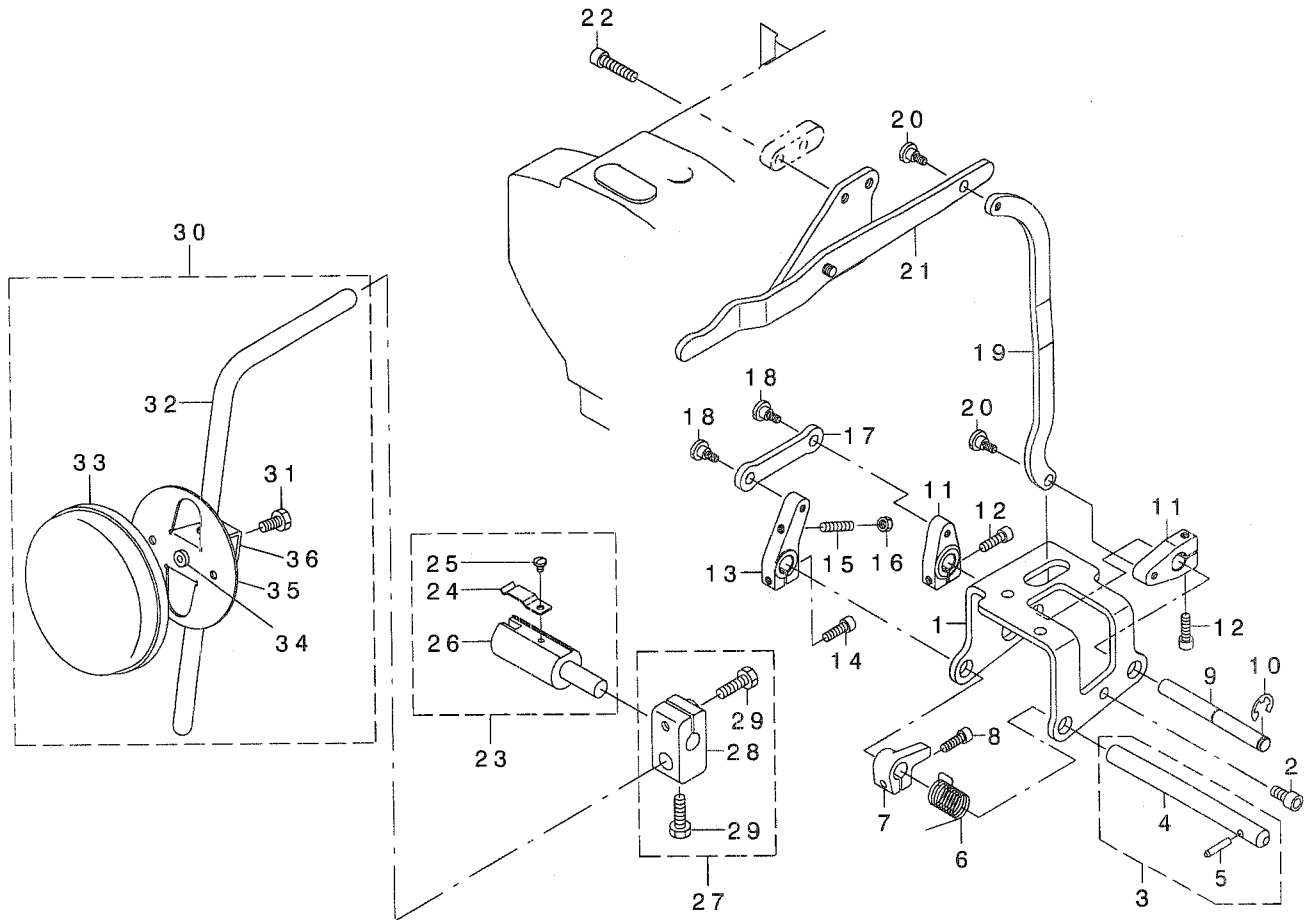
下糸巻き装置関係



REF. NO	NOTE	PART NO.	DESCRIPTION	ヒソメイ	Qty
1		213-57967	BOBBIN DEVICE ASM.	イトマキツウチ(クミ)	1
2		225-37658	BOBBIN FITTING BASIS COMPL.	イトマキトリツケタ'イ(ケツゴ'ウ)	(1)
3		213-57959	BOBIN SHAFT COMPL.	イトマキツ'ク(ケツゴ'ウ)	(1)
4		225-38151	BOBBIN CAM SHAFT COMPL.	イトマキカムツ'ク(ケツゴ'ウ)	(1)
5		236-36202	BOBBIN LEVER	イトマキレハ'	(1)
6		213-56001	ADJUSTING PLATE	イトマキツ'クタ'イチヨウセツイタ	(1)
7		B1529-890-00C-A	PRESSUR FOOT SPRING	オサエハ'ネ	(1)
8		106-18304	VERTICAL ROLLER WASHER	ツ'ユウト'ウ ローラ ワッシキ	(2)
9		213-58205	RUBBER RING	イトマキマツツクルマ	(1)
10		B3205-210-000	CUSHION	ホ'ビ'ンザ'	(1)
11		B1148-555-000	SPRING	オクリチヨ'セツ'ビ'ンハ'ネ	(1)
12		RC-0560711-KP	RETAINING RING	Cガ'タメワ	(1)
13		RE-0500000-K0	E-RING	Eガ'タメワ	(1)
14		RO-0922702-00	RUBBER RING	Eガ'タメワ 5	(1)
15		SS-7091410-SP	SCREW 9/64-40 L=13.5	Oリング	(1)
16		SS-6090520-SP	SCREW 9/64-40 L= 5.0	マルヒラネツ' 9/64-40 L=13.5	(1)
17		145-12503	BOBBIN ADJUSTING PLATE	ヒラネツ' 9/64-40 L=5	(1)
18		SS-6110810-TP	SCREW 11/64-40 L=8	イトマキチヨウセツイタ	(1)
19		107-04807	BOBBIN FRICTION WHEEL	ヒラネツ' 11/64-40 L=8	3
20		SM-8050602-TP	SCREW M5 L=6	イトマキマツツクルマ	1
21		105-02300	THREAD CUTTER	トメネツ' M5X0.8 L=6	2
22		SS-6090620-SP	SCREW 9/64-40 L=6	イトキリホ'イタ	1
23		213-55755	LOWER THREAD GUIDE ASM.	ヒラネツ' 9/64-40 L=6	2
24		213-55706	FITTING BASE	ツタイトアンナイ(クミ)	1
25		D3162-555-B00	THREAD GUIDE	ツタイトアンナイトリツケタ'イ	(1)
26		NS-6110310-SP	NUT 11/64-40	タ'イチイ'イトチヨ'シホ' - アンナイ	(1)
27		D3168-555-H0B	TENSION SPRING NO.1	ロツカクナツト 11/64-40	(1)
28		B3214-047-000	BOBBIN WINDER TENSION DISC	タ'イ1 イトチヨウシハ'ネ	(1)
29		213-78708	THREAD TENSION POST	イトチヨ'シ'サラ	(2)
30		110-72402	THREAD TENSION NUT	タ'イチイ'イトチヨウシ'ホ'ウ	(1)
31		SM-6040800-SP	SCREW	タ'イ1 イトチヨウシ'ナツト	(1)
32		225-38706	PACKING	ヒラネツ'	2
				イトマキトリツケタ'イハ'ツッキ	1

9. KNEE LIFTING COMPONENTS

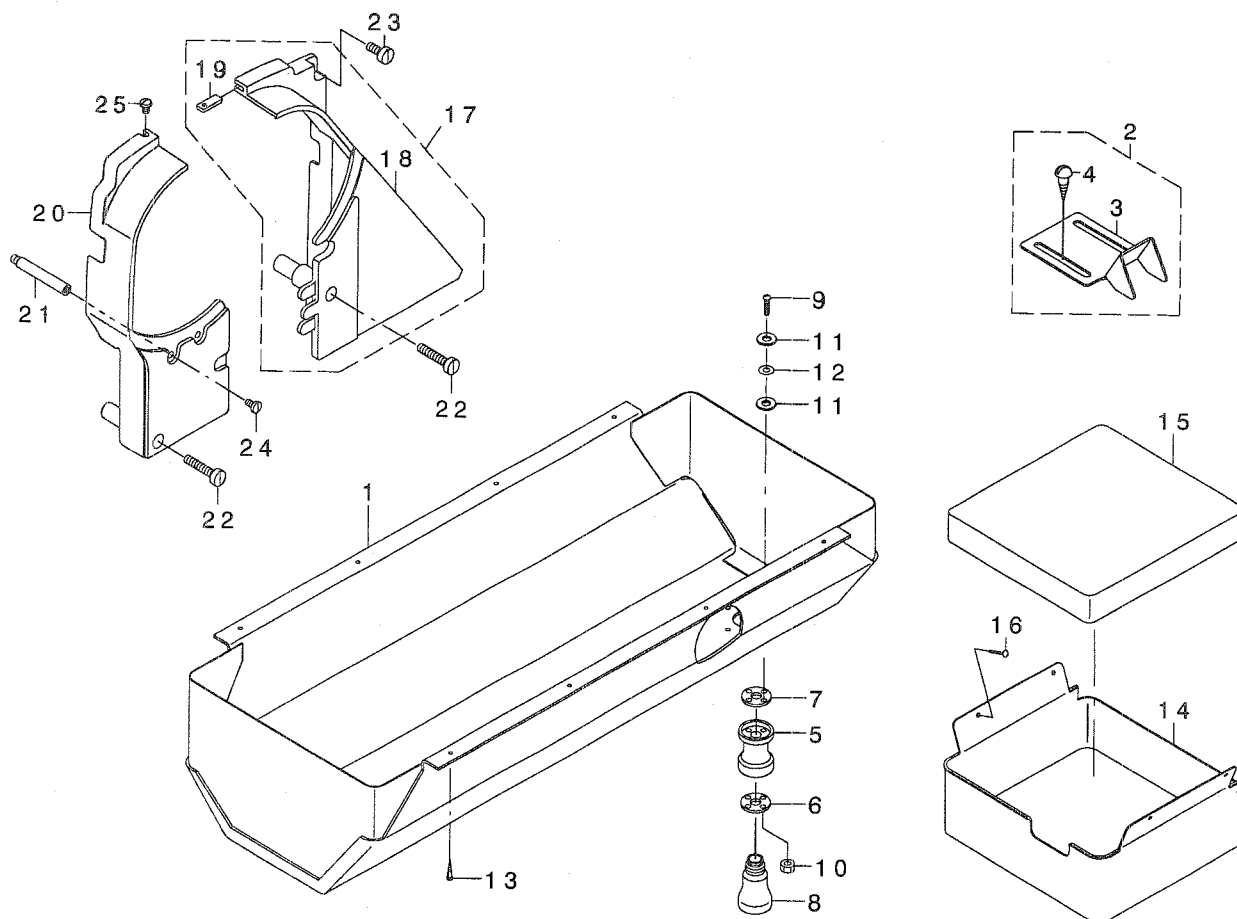
膝上げ関係



REF. NO	NOTE	PART NO.	DESCRIPTION	ヒソメイ	Qty
1		213-43207	KNEE LIFTER SHAFT BASIS	ヒサアゲシフトダイ	1
2		SM-6061202-TP	SCREW M6 L=12	ロツカクナボルト M6 L=12	3
3		213-42555	KNEE LIFTER SHAFT A ASM.	ヒサアゲシクA(クミ)	1
4		213-42506	KNEE LIFTER SHAFT A	ヒサアゲシクA	(1)
5		213-42605	KNEE LIFTER SHAFT PIN	ヒサアゲシクピン	(1)
6		213-43702	KNEE LIFTER SHAFT A SPRING	ヒサアゲシクAハネ	1
7		213-43801	KNEE LIFTER SPRING RACK	ヒサアゲハネカケ	1
8		SM-6051602-TP	SCREW M5X0.8 L=16	ロツカクナボルト M5X0.8 L=16	1
9		213-42704	KNEE LIFTER SHAFT B	ヒサアゲシクB	1
10		RE-0800000-KO	E-SHAPED SNAP RING (8MM)	Eカクメツ 8	1
11		213-43009	KNEE LIFTER LEVER B	ヒサアゲレバ-B	2
12		SM-6051602-TP	SCREW M5X0.8 L=16	ロツカクナボルト M5X0.8 L=16	2
13		213-42803	KNEE LIFTER LEVER A	ヒサアゲレバ-A	1
14		SM-6051602-TP	SCREW M5X0.8 L=16	ロツカクナボルト M5X0.8 L=16	1
15		SM-8052502-TP	SCREW M5X0.8 L=25	トメネジ	1
16		NM-6050001-SD	NUT M5X0.8	ロツカクナツト M5X0.8 1ツ	1
17		213-42902	KNEE LIFTER LINK	ヒサアゲリンク	1
18		SD-0700451-TP	HINGE SCREW D=7 H=4.5	ダクネジ D=7 H=4.5	2
19		213-43405	KNEE LIFTER CONNECTING PLATE	ヒサアゲリンクツイタ	1
20		SD-0700451-TP	HINGE SCREW D=7 H=4.5	ダクネジ D=7 H=4.5	2
21		213-43355	KNEE LIFTER LEVER ASM.	ヒサアゲレボ(クミ)	1
22		SM-6062502-TP	SCREW M6 L=25	ロツカクナボルト M6 L=25	2
23		228-63252	KNEE LIFTER JOINT ASM.	ヒサアゲツキテ(クミ)	1
24		B3428-521-000	PRESSER SPRING	ヒサアゲシクオサエハネ	(1)
25		SS-7090510-SP	SCREW 9/64-40 L=4.6	マルヒラネジ 9/64-40 L=4.6	(1)
26		228-63203	KNEE LIFTER JOINT	ヒサアゲツキテ	(1)
27		229-32453	BRACKET ASM.	ヒサアゲシククワテ(クミ)	1
28		229-32404	BRACKET	ヒサアゲシククワテ	(1)
29		229-34707	SCREW	ヒサアゲシククワテシメネジ	(2)
30		213-43157	KNEE PRESS PLATE ASM.	ヒサアゲシク(クミ)	1
31		SM-9061203-SE	SCREW M6 L=12	ロツカクナボルト M6 L=12	(1)
32		213-43108	KNEE PRESS LEVER	ヒサアゲレバ-	(1)
33		229-34509	KNEE PAD PLATE COVER	ヒサアゲシクカハ-	(1)
34		229-34400	KNEE PAD PLATE RUBBER	ヒサアゲシクゴム	(1)
35		229-34202	KNEE PAD PLATE	ヒサアゲシク	(1)
36		229-34301	KNEE PAD PLATE SUPPORT	ヒサアゲシクサエ	(1)

10. BELT COVER & OIL RESERVOIR COMPONENTS

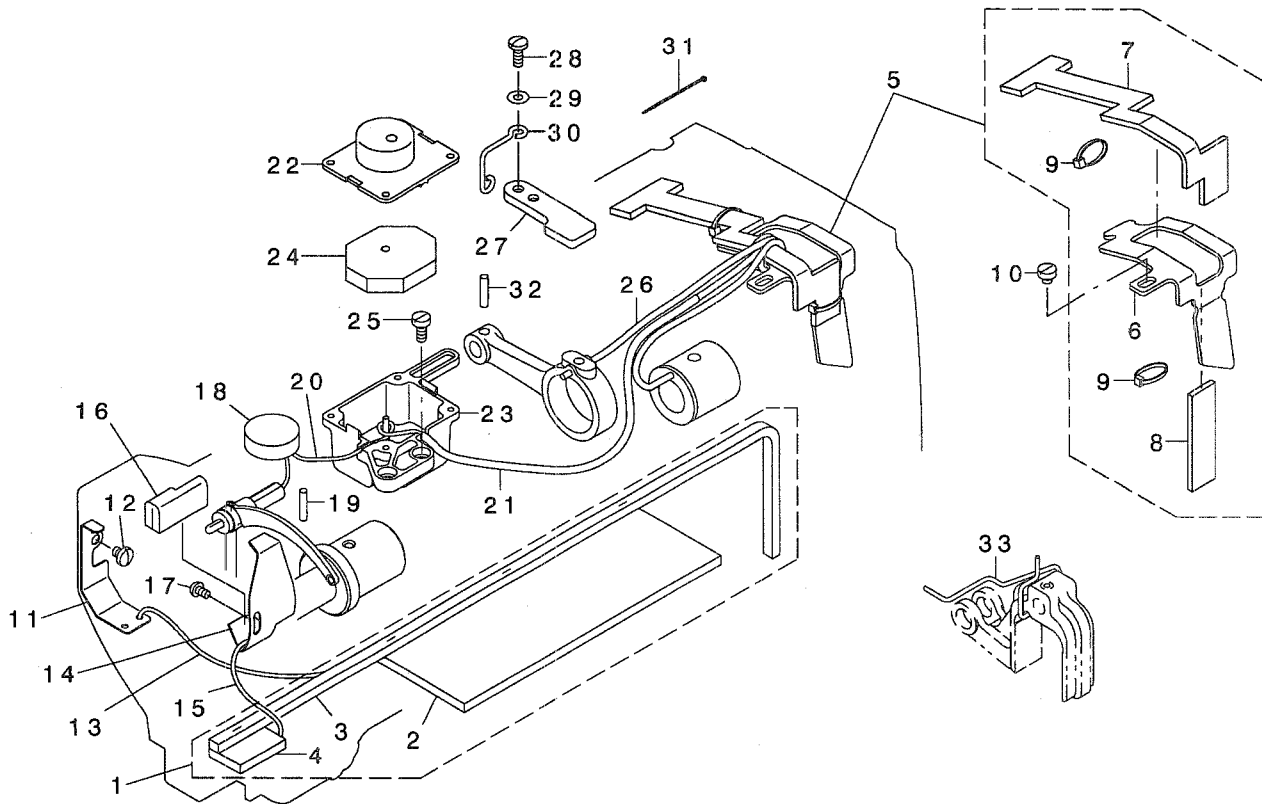
ベルトカバー・油受け関係



REF. NO	NOTE	PART NO.	DESCRIPTION	ヒョウメ	Qty
1		213-51457	OIL RESERVOIR ASM.	アブ ラウケ(クミ)	1
2		107-55254	BELT COVER C ASM. (FOR JE)	ベルトカバー-C(JEシヨウ)クミ	1
3		107-55205	BELT COVER C(JE)	ベルトカバー-C(JEシヨウ)	(1)
4		SK-3482500-SC	WOOD SCREW D=4.8 L=25	マルモクネジ D=4.8 L=25	(2)
5		B8202-205-000	OIL MANAGEMENT	アブ ラスキ	1
6		213-79003	OIL MANAGEMENT WASHER	アブ ラスキサ カネ	1
7		B8112-220-000	OIL SEAL	アブ ラスキ オイルシール	1
8		B9121-012-000	OIL CAN	アブ ラビン	1
9		SM-3031401-SE	SCREW M3X0.5 L=14	マルコネジ M3X0.5 L=14	4
10		NM-6030001-SC	NUT M3	ロツカクナツツ M3X0.5 1ツ	4
11		107-48101	OIL REMOVING SETSCREW PACKING	アブ ラスキトメネジ ハ ッキン	8
12		WP-0320501-SC	WASHER M3	ヒラサ カネ 3.2X7X0.5	4
13		SK-3241601-SC	WOOD SCREW D=2.4 L=16	マルモクネジ D=2.4 L=16	8
14		B1839-563-000	OIL RECEIVING COVER	カマジ クタ イ アブ ラタ メ	1
15		B1841-563-000	OIL DRIP FELT	カマジ クタ イ アブ ラウケ	1
16		B8210-012-000	CUSHION SET NAIL	クキ (20ミリ)	4
17		213-51150	BELT COVER ASM. (RIGHT)	ベルトカバー-(ミキ)クミ	1
18		213-51101	BELT COVER (RIGHT)	ベルトカバー-(ミキ)	(1)
19		213-51002	BELT COVER AUXILIARY PLATE	ベルトカバー-ホシ ヨイタ	(1)
20		213-51200	BELT COVER (LEFT)	ベルトカバー-(ヒタリ)	1
21		D8232-241-E00	BELT COVER SUPPORT A	ベルトカバー-シチユウ A	1
22		SS-6153040-SP	SCREW 15/64-28 L=30	ヒラネジ 15/64-28 L=30	2
23		SS-6151440-SP	SCREW 15/64-28 L=14	ヒラネジ 15/64-28 L=14	1
24		SS-7110840-SP	SCREW 11/64-40 L=7.8	マルヒラネジ 11/64-40 L=7.8	1
25		SS-5110740-TP	SCREW 11/64-40 L= 6.5	トラスネジ 11/64-40 L=6.5	1

11. LUBRICATION COMPONENTS

給油関係



REF. NO	NOTE	PART NO.	DESCRIPTION	ヒョメイ	Qty
1		213-45756	ARM ONCE THROUGH OIL FELT ASM.	アームカンリュウフェルト(クミ)LU-1510	1
2		213-45707	ARM ONCE THROUGH FELT A	アームカンリュウフェルトA	(1)
3		213-45806	ARM ONCE THROUGH FELT B	アームカンリュウフェルトB	(1)
4		213-45905	FACE ONCE THROUGH FELT	メンブ' カンリュウフェルト	(1)
5		213-46358	FELT SUPPORT ASM.	フェルトササエ(クミ)	1
6		213-46309	FELT SUPPORT	フェルトササエ	(1)
7		213-46507	FEED CHANGE FELT	オクリハンカンタイフェルト	(1)
8		213-46408	FELT	カムキューウフェルト	(1)
9	*	EA-9500B01-00	CABLE BAND	ソクセンハ' ソト'	(2)
10		SS-6110480-SP	SCREW 11/64-40 L=4.3	ヒラネジ' 11/64-40 L=4.3	1
11		213-40708	UPPER FEED OIL BAR PLATE	ウラオクリコホ' イタ	1
12		SS-7110510-SP	SCREW 11/64-40 L=5	マルヒラネジ' 11/64-40 L= 5	1
13		CQ-2020000-00	OIL WICK	ユジツ	0.2
14		B1140-051-000	TAKE-UP OIL SPLASHER	デンビ' ソ' ユホ' -イタ	1
15		CQ-2020000-00	OIL WICK	ユジツ	0.2
16		213-47208	TAKE-UP LUBRICATION FELT	デンビ' ソ' キュウフェルト	1
17		SS-3090610-SP	SCREW 9/64-40 L=6	マルネジ' 9/64-40 L=6	1
18		213-46002	FELT	アームキューウフェルト	1
19		B1412-051-000	FELT	ハリホ' -タ' キ' フェルト	1
20		CQ-2520000-00	OIL WICK	ユジツ	0.3
21		BT-0500300-EA	OIL TUBE	ウレタンチューブ'	0.25
22		214-07507	OIL TANK A	ジ' ヨウブ' ア' ラタンクA	1
23		214-07606	OIL TANK B	ジ' ヨウブ' ア' ラタンクB	1
24		214-07705	FELT	ジ' ヨウブ' ア' ラタンクフェルト	2
25		SS-6111010-SP	SCREW 11/64-40 L= 9.5	ヒラネジ' 11/64-40 L=9.5	2
26		CQ-2020000-00	OIL WICK	ユジツ	0.2
27		213-39700	UPPER FEED STOPPER PLATE (B)	ウラオクリストップ' イタ(B)	1
28		SS-7111120-TP	SCREW	マルヒラネジ'	2
29		WP-0450801-SD	WASHER 4.5X10X0.8	ヒラサ' カ' ネ 4.5X10X0.8	1
30		226-20504	OIL WICK HOLDER	メンブ' キュウユジツササエ	1
31	*	EA-9500B01-00	CABLE BAND	ソクセンハ' ソト'	1
32		PS-0500202-KP	SPRING PIN 5X20	スプリング' ピ' ソ' 5.0X20	1
33	01	CQ-2020000-00	OIL WICK	ユジツ	0.21

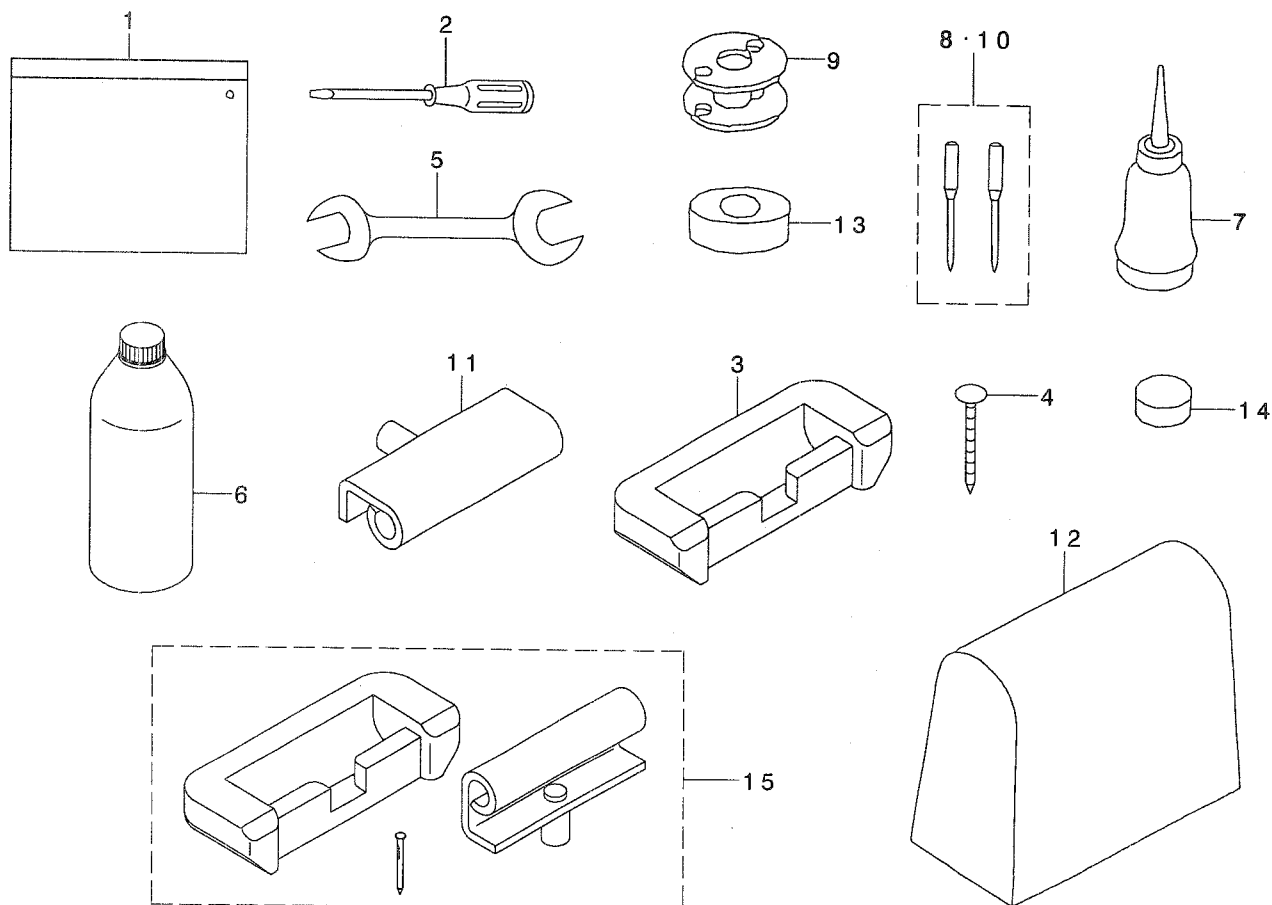
NOTE (注記)

01...FOR LU-1508NH

LU-1508NH用

12. ACCESSORIES PARTS COMPONENTS

付属品関係



REF. NO	NOTE	PART NO.	DESCRIPTION	品名	Qty
1		214-13158	ACCESSORY BAG ASM.	フツクケンパツク (クミ)	1
2		229-33006	SCREW DRIVER, LARGE	トライバ (タイ)	1
3	*02	229-26000	RUBBER CUSHION	ゴムクッション	2
4	02	B8210-012-000	CUSHION SET NAIL	クキ (20ミリ)	8
5		B9113-012-000	WRENCH (9X10)	リョウチスパナ (シヨ)	1
6		MDF-RX2700CO	NEW DEFRIX OIL NO.2(700CC)	デフレックスオイルNO.2(700CC)	1
7		B9121-012-0A0	OILER ASM.	アブラサシクミ	1
8	03	MC-0190R16-02	NEEDLE 190R #160-2	ハリシュメツツ190R #160-2	1
9		B9117-563-000	BOBBIN	ホビン	1
10		MC-3720016-02	NEEDLE SY3355 #160-2	SY3355 #160-2	1
11	*02	229-26356	HINGE COMPL.	ヒンジケツコウ	2
12		105-29808	COVER	トウバビニールカバー	1
13		B8209-012-000	RUBBER CUSHION	トーフサエゴム	4
14		B8206-012-000	FELT CUSHION	トーフクツシヨ	4
15	01	214-13257	RUBBER HINGE ASM.	ラバヒンジ (クミ)	1

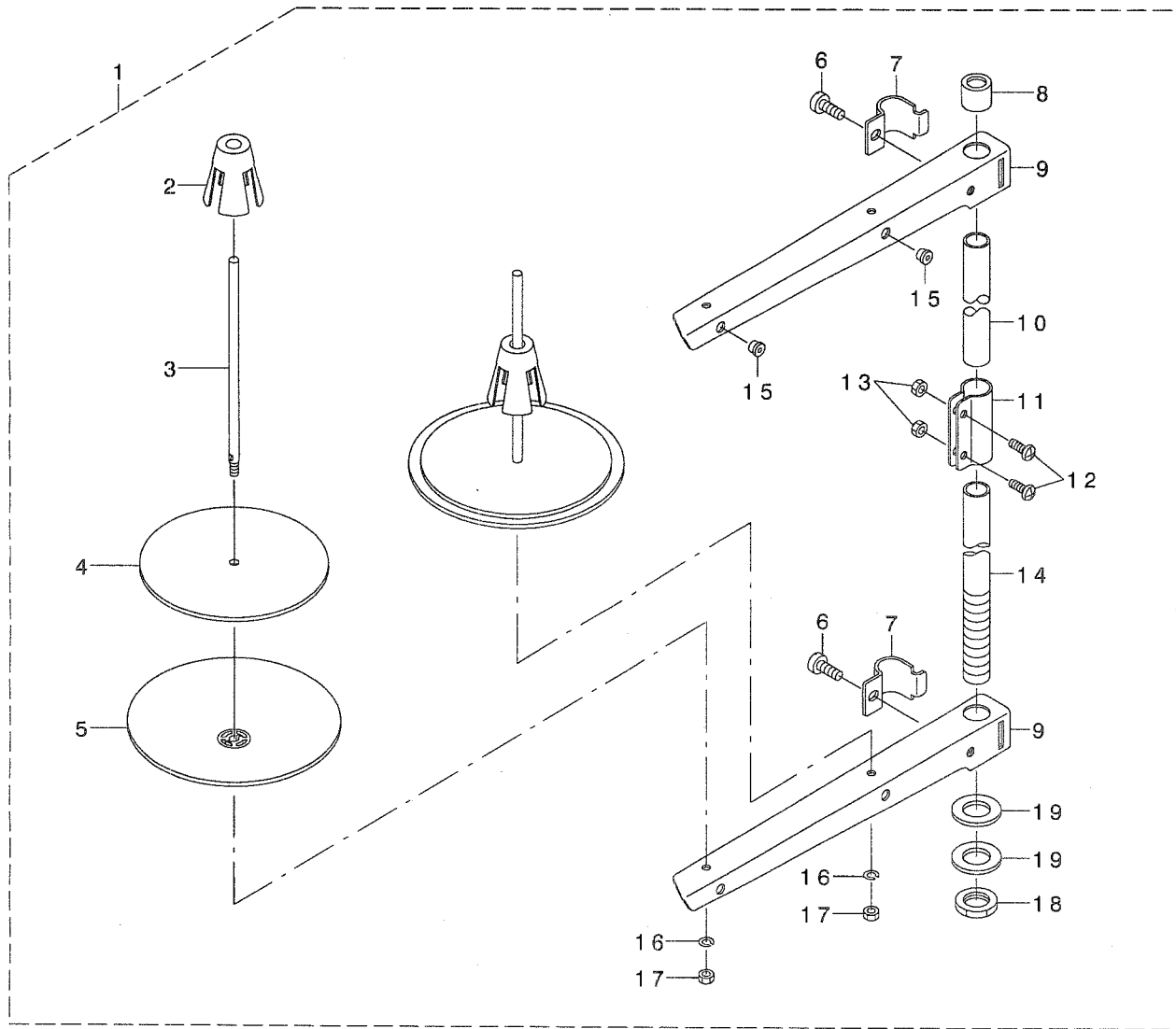
NOTE (注記)

01....HEAD ONLY,
HEAD AND MOTOR DELIVERY ONLY
02....COMPLETE SET DELIVERY ONLY
03....FOR LU-1508NH

頭部のみ,
頭部とモータ出荷のみ
コンパリート出荷のみ
LU-1508NH用

13. THREAD STAND COMPONENTS

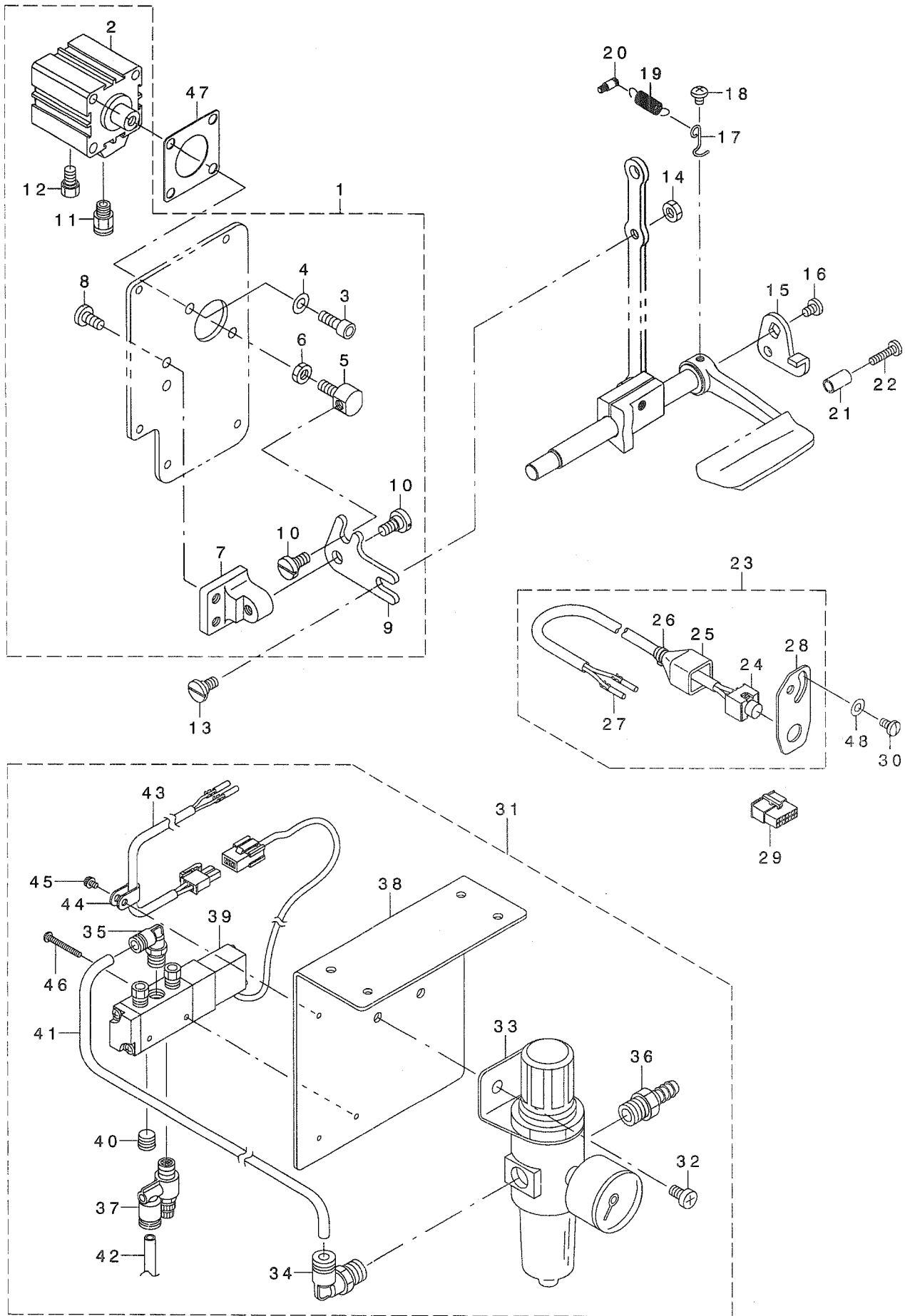
糸立て装置関係



REF. NO	NOTE	PART NO.	DESCRIPTION	ヒソメイ	Qty
1		229-30358	THREAD STAND ASM.	イトタテソウチ(クミ)	1
2		229-31109	SPOOL RETAINER	イトマキフレトメ	(2)
3		229-31000	SPOOL PIN	イトマキウケホウ	(2)
4		229-30903	SPOOL REST CUSHION	イトマキウケサラクッション	(2)
5		229-30804	SPOOL REST	イトマキウケサラ	(2)
6		SM-6061610-SC	SCREW M6 L=16	ヒラコネジ M6 L=15	(2)
7		229-30705	THREAD GUIDE ARM JOINT	イトタテホウシメカナク	(2)
8		229-31406	SPOOL REST ROD RUBBER CAP	イトタテホウホコゴム	(1)
9		229-30507	SPOOL REST ARM	イトタテウテ	(2)
10		229-30408	SPOOL REST ROD, UPPER	イトタテホウ(ウエ)	(1)
11		229-31307	SPOOL REST ROD JOINT	イトタテホウウツキテ	(1)
12		SM-4051405-SE	SCREW M5 L=14	ナハコネジ M5 L=14	(2)
13		NM-6050001-SE	NUT M5	ロツカクナツ M5	(2)
14		229-30309	SPOOL REST ROD, LOWER	イトタテホウ(シタ)	(1)
15		229-31208	THREAD GUIDE	イトミチ	(2)
16		WS-0510002-KN	SPRING WASHER	ハネサカネ 5.1X9.2X1.3	(2)
17		NM-6050001-SE	NUT M5	ロツカクナツ M5	(2)
18		NM-6160511-SE	NUT M16X1.5	ロツカクナツ M16X1.5 1シユ	(1)
19		WP-1702600-S0	WASHER 17X30X2.6	ヒラサカネ 17X30X2.6	(2)

14. AUTOMATIC BACK COMPONENTS (OPTIONAL PARTS)

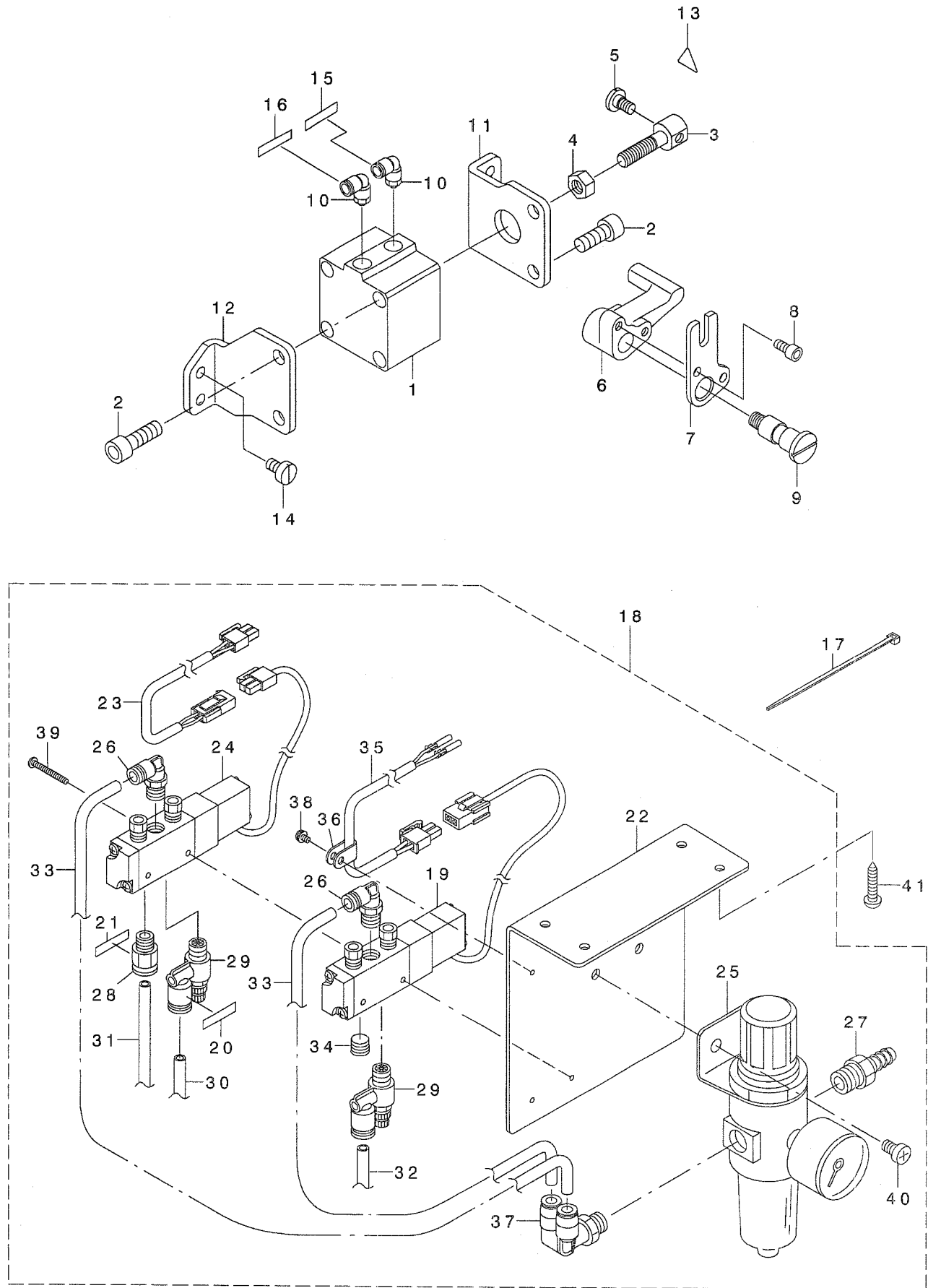
自動バック関係 (オプション部品)



REF. NO	NOTE	PART NO.	DESCRIPTION	キ ャ ッ ク	Qty
1		213-48958	WINDOW PLATE ASM.	マト イタクミ(ジトウハ ツクソウチツキ)	1
2		PA-3201502-00	JIG CYLINDER	ジク シリンダ	(1)
3		SM-6061602-TP	SCREW M6 L=16	ロツカクアナホ ルト	(2)
4		WP-0641601-SD	WASHER M6	ヒラサ カネ ミカ キマル M6	(2)
5		213-48602	CYLINDER CONNECTING SCREW	シリンダ レンケツネジ	(1)
6		NM-6060003-SC	NUT M6	ロツカクナツト M6	(1)
7		213-48503	FITTING BASE	キ ャ クオクリソクトリツケタ イ	(1)
8		SS-7151210-SP	SCREW 15/64-28 L=12	マルヒラネジ 15/64-28 L=12	(2)
9		213-48701	BACKWARD FEED LINK	キ ャ クオクリソク	(1)
10		SD-0800352-SP	HINGE SCREW D= 8 H= 3.5	タソネジ D=8 H=3.5	(2)
11		PJ-3010651-04	HALF UNION	ストレート	(1)
12		PX-0151010-00	MUFFLER	マフラ	(1)
13		SD-0800402-TP	HINGE SCREW D= 8 H= 4	タソネジ D=8 H=4	1
14		NS-6150430-SP	NUT 15/64-28	ロツカクナツト 15/64-28	1
15		226-56102	REVERSE FEED LINK, (1)	キ ャ クオクリソク(1)	1
16		SS-7120760-SP	SCREW 3/16-28 L= 7.0	マルヒラネジ 3/16-28 L=7	1
17		226-56003	SPRING SUSPENSION	レハ ハネカケ	1
18		SS-4120615-SP	SCREW 3/16-28 L=6	ナハネジ 3/16-28 L=6	1
19	*	262-26209	SPRING	イトキリホジヨカモトシハネ	1
20		10I-20004	SPRING SUSPENSION	キ ャ クオクリレハ ハネカケ	1
21	*	229-5250I	BACK LEVER STOPPER	ハツクレハ ストツハ	1
22		SS-7111810-SP	SCREW 11/64-40 L=18	マルヒラネジ 11/64-40 L=18	1
23		213-88665	TOUCH BUCK SWITCH WHOLE ASM.	タッチハツクスイッチ(ソウクミ)	1
24		213-88657	TOUCH BUCK SWITCH ASM.	タッチハツクスイッチ(クミ)	(1)
25		D6009-555-DOA	4-POLE NYLON PLUG COVER	フラクカハ 4P クロ	(1)
26		EA-9500B00-00	CLIP CV-70S	ケツツクハント 60	(1)
27		D6043-555-B00	PIN TERMINAL, MALE	ピン ターミナル オス	(2)
28		213-88608	SWITCH FITTING PLATE	スイッチトリツケイタ	(1)
29		HK-0346101-40	HOUSING 14P	ハウジング 14P	1
30		SS-7110840-SP	SCREW 11/64-40 L=7.8	マルヒラネジ 11/64-40 L=7.8	2
31		231-05554	AIR COMPONENTS ASM.	エアカンケイ(クミ)	1
32		SM-4061001-SB	SCREW M6 L=10	ナハコネジ M6 L=10	(2)
33		GAK-29007000	FILTER REGULATOR	フィルタレキユレタ	(1)
34		GAK-29009000	ELBOW	クイツクツキテA(エルボ)	(1)
35		GAK-29010000	ELBOW B	クイツクツキテB(エルボ)	(1)
36		GAK-29011000	NIPPLE	エアツキテ	(1)
37		GAK-29016000	SPEED CONTROLLER	スピコン	(1)
38		GAK-A1401000	SOLENOID VALVE MOUNTING PLATE	テソジハントリツケイタ	(1)
39		GAK-A17040A0	SOLENOID VALVE ASM.	ソレノイドハルブ(クミ)	(1)
40		GHP-03511000	PLUG 1/8	フラク 1/8	(1)
41		BT-0600401-EB	TUBE	チューブ	(0.18)
42		BT-0600401-EB	TUBE	チューブ	(1.3)
43		GAK-A17050A0	CORD ASM.	コード(クミ)	(1)
44		HX-0012300-00	CABLE CLIP	ケーブルクリップ	(1)
45		SL-4030691-SC	SCREW M3X6	ナハコネジ セムズ M3X0.5 L=6	(1)
46		SM-4032501-SB	SCREW M3X0.5 L=25.0	ナハコネジ M3X0.5 L=25	(2)
47		213-49105	CYLINDER PACKING	シリンダハツキン	1
48		WP-0501016-SD	WASHER 5X10.5X1	ヒラサカネ 5X10.5X1	2

15. AUTOMATIC PRESSER LIFTING MECHANISM COMPONENTS (OPTIONAL PARTS)

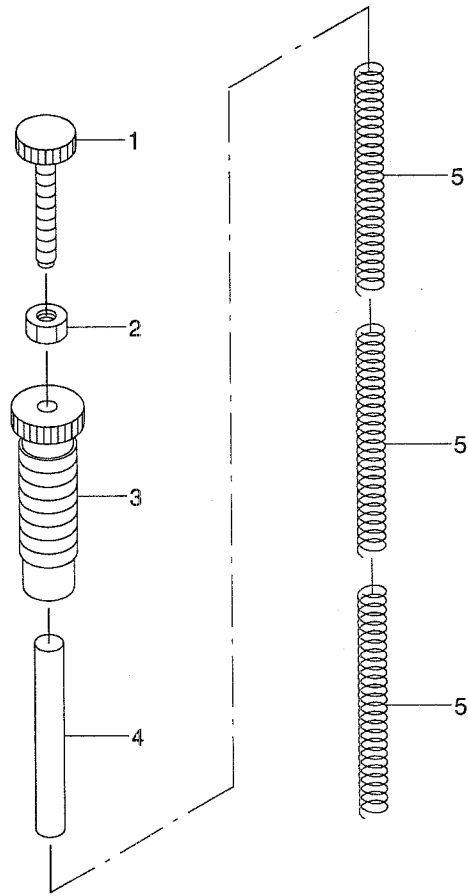
自動押え上げ装置関係 (オプション部品)



REF. NO	NOTE	PART NO.	DESCRIPTION	キ ャ メ イ	Qty
1		PA-4001501-00	AIR CYLINDER	エアシリンダ	1
2		SM-6082002-TP	SCREW M8 L=20	ロツカクアナホ ^ホ ルト	4
3		213-56506	CYLINDER CONNECTING SCREW	シリンダ ^ホ レンケツネジ ^ホ	1
4		NM-6080001-SE	NUT M8	ロツカクナツト M8 1ツユ	1
5		SD-0720331-SP	HINGE SCREW D= 7.24 H= 3.3	タ ^ホ ヲネジ ^ホ D=7.24 H=3.3	1
6		213-56605	LEVER A	シ ^ホ ト ^ホ ウオサエアケ ^ホ レハ ^ホ -A	1
7		213-56803	LEVER B	シ ^ホ ト ^ホ ウオサエアケ ^ホ レハ ^ホ -B	1
8		SM-6051002-TP	SCREW M5X0.8 L=10	ロツカクアナホ ^ホ ルト M5X0.8 L=10	2
9		213-56704	SHAFT	シ ^ホ ト ^ホ ウオサエアケ ^ホ レハ ^ホ -ジ ^ホ ク	1
10		PJ-3040651-02	ELBOW	エルホ ^ホ	2
11		213-56308	CYLINDER STAY(FRONT)	シリンダ ^ホ ステイ(マエ)	1
12		213-56407	CYLINDER STAY(REAR)	シリンダ ^ホ ステイ(ウシロ)	1
13		CM-3002000-01	ATTENTION SEAL	ユビ ^ホ ケガ ^ホ チュウイシ ^ホ -ル(16)	1
14		SS-6151040-SP	SCREW 15/64-28 L=10	ヒラネジ ^ホ 15/64-28 L=10	4
15		HX-0029500-00	WIRE MARK(1)	ワイヤ ^ホ -マ ^ホ -ク(1)	1
16		HX-0029500-0A	WIRE MARK(2)	ワイヤ ^ホ -マ ^ホ -ク(2)	1
17		EA-9500B01-00	CABLE BAND	ソクセンハ ^ホ ソト ^ホ	3
18		GAK-A17010A0	AIR COMPONENTS ASM.	エア ^ホ -カンケイ(クミ)	1
19		GAK-A17040A0	SOLENOID VALVE ASM.	ソレノイト ^ホ ハ ^ホ ルフ ^ホ (クミ)	(1)
20		HX-0029500-00	WIRE MARK(1)	ワイヤ ^ホ -マ ^ホ -ク(1)	(1)
21		HX-0029500-0A	WIRE MARK(2)	ワイヤ ^ホ -マ ^ホ -ク(2)	(1)
22		GAK-A1401000	SOLENOID VALVE MOUNTING PLATE	テ ^ホ ソジ ^ホ ハ ^ホ ソトリツケイタ	(1)
23		GAK-A14020A0	CORD ASM.	コ ^ホ ト ^ホ (クミ)	(1)
24		GAK-A14030A0	SOLENOID VALVE ASM.	ソレノイト ^ホ ハ ^ホ ルフ ^ホ (クミ)	(1)
25		GAK-29007000	FILTER REGULATOR	フィルタ ^ホ レキ ^ホ ユレ ^ホ -タ	(1)
26		GAK-29010000	ELBOW B	クイツクツキ ^ホ テB (エルホ ^ホ)	(2)
27		GAK-29011000	NIPPLE	エア ^ホ -ツキ ^ホ テ	(1)
28		GAK-29015000	JOINT A	クイツクツキ ^ホ テA(ストレ ^ホ -ト)	(1)
29		GAK-29016000	SPEED CONTROLLER	スピ ^ホ コ ^ホ	(2)
30		BT-0600401-EB	TUBE	チューブ ^ホ	(1.3)
31		BT-0600401-EB	TUBE	チューブ ^ホ	(1.3)
32		BT-0600401-EB	TUBE	チューブ ^ホ	(1.3)
33		BT-0600401-EB	TUBE	チューブ ^ホ	(0.18)
34		GHP-03511000	PLUG 1/8	プ ^ホ ラク ^ホ 1/8	(1)
35		GAK-A17050A0	CORD ASM.	コ ^ホ ト ^ホ (クミ)	(1)
36		HX-0012300-0A	CABLE CLIP	ケ ^ホ -ブ ^ホ ルクリツブ ^ホ	(1)
37		PJ-3090652-02	JOINT	クイツクツキ ^ホ テ(フ ^ホ ランチエルホ ^ホ ワイ)	(1)
38		SL-4030691-SC	SCREW M3X6	ナ ^ホ コ ^ホ ネジ ^ホ セムス M3X0.5 L=6	(1)
39		SM-4034001-SN	SCREW M3 L=40	ナ ^ホ コ ^ホ ネジ ^ホ M4 L=40	(2)
40		SM-4061001-SB	SCREW M6 L=10	ナ ^ホ コ ^ホ ネジ ^ホ M6 L=10	(2)
41		SK-3482500-SC	WOOD SCREW D=4.8 L=25	マルモクネジ ^ホ D=4.8 L=25	4

16. OPTIONAL PARTS (ADDITIONAL SPRING FOR PRESSER BAR) COMPONENTS

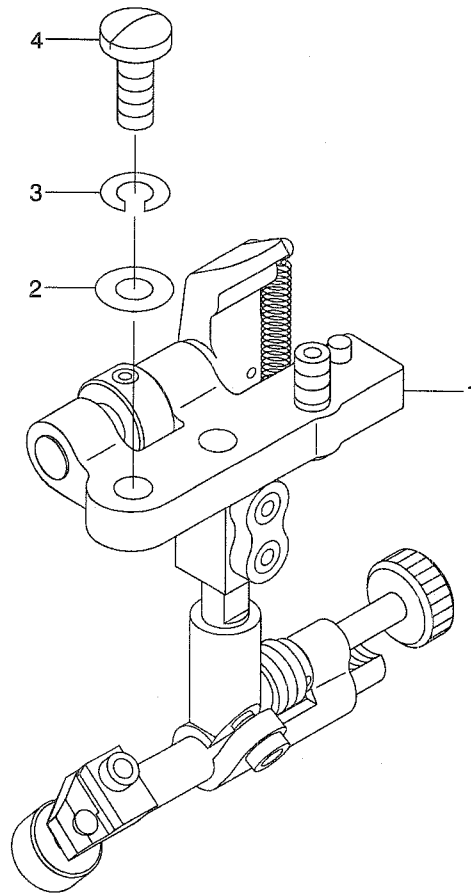
オプション部品 (二重コイルばね) 関係



REF. NO	NOTE	PART NO.	DESCRIPTION	と ヅ メ イ	Qty
1		210-06507	ADJUST SCREW B	オサエチヨウセツネジ B	1
2		NS-6110530-SP	NUT 11/64-40	ロツカクナツト 11/64-40	1
3		210-06408	ADJUST SCREW A	オサエチヨウセツネジ A	1
4		213-42407	GUIDE SHAFT	ハネサエシク	1
5		210-06002	ADJUST SPRING B	オサエチヨウセツハネ B	3

17.SUSPENSION SQUARE (OPTION) COMPONENTS



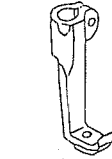
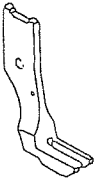
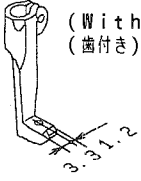

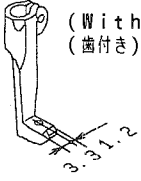

吊り定規 (オプション) 関係



REF. NO	NOTE	PART NO.	DESCRIPTION	と ン メ イ	Qty
1		MAH-152010A0	RULER	ツリシヨウキ (クミ)	1
2		WP-0621016-SD	WASHER 6.2X13X1	ヒラサカネ 6.2X13X1	2
3		WS-0610002-KN	SPRING WASHER 6.1X12.2X1.5	ハネサカネ M6	2
4		SS-7151610-SP	SCREW 15/64-28 L=16	マルヒラネジ 15/64-28 L=16	2

18. OPTIONAL PARTS COMPONENTS (1)

オプション部品関係 (1)

Item	Walking foot		Item	Presser foot					
	品名	中足		品名	外足				
For piping パイピング用	 (Commonly used for every size of presser foot) (各サイズ共用)				Ref.No.	Part No.	Size(mm)	Ref.No.	Part No.
					1	B1478-245-000	4.4mm (5/32)	12	B1530-245-0AC
							4.8mm (3/16)	13	B1530-245-0AD
							6.4mm (1/4)	14	B1530-245-0AF
							7.9mm (5/16)	15	B1530-245-0AH
							9.5mm (3/8)	16	B1530-245-0AK
		Size(mm)	Ref.No.	Part No.	Size(mm)	Ref.No.	Part No.		
		4.4mm (5/32)	2	B1478-245-000	4.4mm (5/32)	17	B1531-245-0AC		
		4.8mm (3/16)	3	B1479-245-00D	4.8mm (3/16)	18	B1531-245-0AD		
		6.4mm (1/4)	4	B1479-245-00F	6.4mm (1/4)	19	B1531-245-0AF		
		7.9mm (5/16)	5	B1479-245-00H	7.9mm (5/16)	20	B1531-245-0AH		
		9.5mm (3/8)			9.5mm (3/8)				
			Size(mm)	Ref.No.	Part No.	Size(mm)	Ref.No.	Part No.	
		4.4mm (5/32)	6	B1474-245-00C	4.4mm (5/32)	21	B1527-245-0AC		
		4.8mm (3/16)	7	B1474-245-00D	4.8mm (3/16)	22	B1527-245-0AD		
		6.4mm (1/4)	8	B1474-245-00F	6.4mm (1/4)	23	B1527-245-0AF		
	7.9mm (5/16)	9	B1474-245-00H	7.9mm (5/16)	24	B1527-245-0AH			
	9.5mm (3/8)	10	B1474-245-00K	9.5mm (3/8)	25	B1527-245-0AK			
	 (With teeth) (歯付き)				Ref.No.	Part No.	Ref.No.	Part No.	
11					103-38309	26	B1525-563-SA0		

REF. NO	NOTE	PART NO.	D E S C R I P T I O N	ヒ ヅ メ イ	Qty
1		B1478-245-000	INNER PRESSER	ナカオサエ	1
2		B1478-245-000	INNER PRESSER	ナカオサエ	1
3		B1479-245-00D	CENTER PRESSER FOOT 3/16	ハ [*] ツクカツトナカオサエ3/16	1
4		B1479-245-00F	BACK CUT INNER PRESSER 1/4	ハ [*] ツクカツトナカオサエ1/4	1
5		B1479-245-00H	BACK CUT INNER PRESSER 5/16	ハ [*] ツクカツトナカオサエ5/16	1
6		B1474-245-00C	INNER PRESSER 5/32	ナカオサエ(ハツキ)5/32	1
7		B1474-245-00D	INNER PRESSER (BLADE) 3/16	ナカオサエ(ハツキ)3/16	1
8		B1474-245-00F	WALKING FOOT, F	ナカオサエ(ハツキ)1/4	1
9		B1474-245-00H	INNER PRESSER 5/16	ナカオサエ(ハツキ)5/16	1
10		B1474-245-00K	CENTER PRESSER FOOT 3/8	ナカオサエ(ハツキ)3/8	1
11		103-38309	UPPER FEED FOOT	ウワオクリアシ	1
12		B1530-245-0AC	OUTER PRESSER ASM. 5/32	ソトオサエ(5/32)(クミ)	1
13		B1530-245-0AD	OUTER PRESSER FOOT ASM., 3/16.	ソトオサエ(3/16)(クミ)	1
14		B1530-245-0AF	OUTER PRESSER FOOT 1/4 ASM.	ソトオサエ(1/4)(クミ)	1
15		B1530-245-0AH	OUTER PRESSER FOOT ASM. (5/16)	ソトオサエ(5/16)(クミ)	1
16		B1530-245-0AK	OUTER PRESSER FOOT ASM. (3/8)	ソトオサエ(3/8)(クミ)	1
17		B1531-245-0AC	OUTER PRESSER FOOT ASM. (5/32)	ハ [*] ツクカツトソトオサエ(5/32)(クミ)	1
18		B1531-245-0AD	OUTER PRESSER FOOT ASM. 3/16	ハ [*] ツクカツトソトオサエ(3/16)(クミ)	1
19		B1531-245-0AF	OUTER PRESSER ASM., 1/4	ソトオサエ(1/4)(クミ)	1
20		B1531-245-0AH	FEEDING FRAME 5/16 ASM.	ソトオサエ(5/16)(クミ)	1
21		B1527-245-0AC	OUTER PRESSER FOOT ASM. 5/32	ソトオサエ(クミ)5/32	1
22		B1527-245-0AD	FEEDING FRAME 3/16 ASM.	ソトオサエ(クミ)3/16	1
23		B1527-245-0AF	OUTER PRESSER ASM., 1/4	ソトオサエ(クミ)1/4	1
24		B1527-245-0AH	OUTER PRESSER FOOT ASM. 5/16	ソトオサエ(クミ)5/16	1
25		B1527-245-0AK	OUTER PRESSER FOOT ASM. 3/8	ソトオサエ(クミ)3/8	1
26		B1525-563-SAO	PRESSER FOOT ASM.	オサエアシ(クミ)	1

REF. NO	NOTE	PART NO.	DESCRIPTION	ヒソメイ	Qty
1		MAQ-09307000	WALKING FOOT	ウワオクリ アシ	1
2		MAN-10452000	UPPER FEED FOOT	ウエオクリアシ	1
3		B1476-245-00A	INNER PRESSER	ナカオサエ	1
4		103-25306	WALKING FOOT	ウワオクリアシ	1
5		103-26205	UPPER FEED FOOT	ウエオクリアシ(B&Wムケ)	1
6		B1470-245-000	WALKING FOOT	ウワオクリアシ	1
7		MAQ-093080A0	PRESSER FOOT ASM.	オサエアシ(クミ)	1
8		B1529-245-0AA	OUTER PRESSER FOOT ASM., RIGHT	ソトオサエ(ミキカタアシ)(クミ)	1
9		103-25157	PRESSER FOOT ASM.	オサエアシ(クミ)	1
10		103-26304	PRESSER FOOT	オサエアシ(B&Wムケ)	1
11		B1524-245-0A0	PRESSER FOOT ASM.	オサエアシ クミ	1
12		B1109-562-A00	THROAT PLATE (WIDE)	ハリイタ(ハハ ヒロ)	1
13		B1109-563-C00	THROAT PLATE	ハ インタ -ヨウハリイタ	1
14		B1613-562-A00	FEED (WIDE)	オクリ(ハハ ヒロ)	1
15		B1613-563-C00	FEED DOG C	ハ インタ -ヨウオクリ	1
16		B1840-051-000	FEED DRIVING ECCENTRIC	シ ヨーケ オクリカム	1
17		213-78104	FEED DRIVING ECCENTRIC	シ ヨウケ オクリカム	1

N U M E R I C A L I N D E X O F P A R T S

索引

PART NO 品番	PAGE 頁	REF NO	PART NO 品番	PAGE 頁	REF NO	PART NO 品番	PAGE 頁	REF NO	PART NO 品番	PAGE 頁	REF NO
BT-0500300-EA	17	21	B1531-245-OAC	28	17	D2461-481-C00	10	76	PJ-3090652-02	24	37
BT-0600401-EB	22	41	B1531-245-OAD	28	18	D3162-555-B00	13	21	PS-0500202-KP	17	32
BT-0600401-EB	22	42	B1531-245-OAF	28	19	D3162-555-B00	14	25	PS-0600502-KP	13	22
BT-0600401-EB	24	30	B1531-245-OAH	28	20	D3168-555-H0B	14	27	PX-0151010-00	22	12
BT-0600401-EB	24	31	B1604-012-000-A	10	7	D6009-555-DOA	22	25			
BT-0600401-EB	24	32	B1604-051-000	10	3	D6043-555-B00	22	27	RC-0560711-KP	14	12
BT-0600401-EB	24	33	B1611-055-000	10	88	D8232-241-E00	16	21	RE-0400000-KO	10	78
B1109-562-A00	30	12	B1613-562-A00	30	14				RE-0500000-KO	4	45
B1109-562-D00	2	49	B1613-563-C00	30	15	EA-9500B00-00	22	26	RE-0500000-KO	14	13
B1109-563-C00	30	13	B1639-051-000	4	46	EA-9500B01-00	6	31	RE-0500711-KP	10	8
B1109-563-000	2	36	B1803-515-OA0	12	29	EA-9500B01-00	8	14	RE-0800000-KO	15	10
B1111-563-000	2	34	B1816-051-000	12	38	EA-9500B01-00	17	9	RE-0900000-KO	10	65
B1129-051-000	2	22	B1817-051-000	12	35	EA-9500B01-00	17	31	RO-0922702-00	10	45
B1132-521-000	2	27	B1820-563-000	12	2	EA-9500B01-00	24	17	RO-0922702-00	14	14
B1140-051-000	17	14	B1821-051-000	12	3						
B1148-555-000	14	11	B1822-563-000	12	6	GAK-A1401000	22	38	SB-1200002-00	4	53
B1203-512-000	4	26	B1823-051-000	12	7	GAK-A1401000	24	22	SD-0380551-SL	2	28
B1210-051-000	4	11	B1824-563-000	12	10	GAK-A14020A0	24	23	SD-0470281-SP	13	19
B1214-019-000	4	32	B1830-563-BA0	12	30	GAK-A14030A0	24	24	SD-0640322-TP	4	41
B1308-055-000	4	35	B1830-563-OA0	12	23	GAK-A17010A0	24	18	SD-0640322-TP	4	42
B1309-055-000	4	36	B1839-563-000	16	14	GAK-A17040A0	22	39	SD-0700451-TP	15	18
B1310-055-000	4	37	B1840-051-00A	12	31	GAK-A17040A0	24	19	SD-0700451-TP	15	20
B1312-563-000-A	4	44	B1840-051-000	12	33	GAK-A17050A0	22	43	SD-0720331-SP	24	5
B1313-055-000	4	47	B1840-051-000	30	16	GAK-A17050A0	24	35	SD-0800352-SP	22	10
B1314-055-000	4	39	B1841-563-000	16	15	GAK-29007000	22	33	SD-0800402-TP	10	34
B1401-053-000	6	7	B1843-563-000	12	21	GAK-29007000	24	25	SD-0800402-TP	22	13
B1410-771-000	6	24	B1905-241-H00	4	4	GAK-29009000	22	34	SD-0800481-SP	8	45
B1411-053-000	6	8	B1905-563-000	4	3	GAK-29010000	22	35	SD-0900701-TP	10	21
B1412-051-000	6	10	B1906-051-000	4	5	GAK-29010000	24	26	SD-1000801-SH	10	55
B1412-051-000	17	19	B1907-051-000	4	6	GAK-29011000	22	36	SK-3241601-SC	16	13
B1414-232-000	6	23	B3025-141-H00-A	10	91	GAK-29011000	24	27	SK-3482500-SC	16	4
B1414-555-000	8	17	B3120-125-000	13	11	GAK-29015000	24	28	SK-3482500-SC	24	41
B1414-555-000	8	21	B3125-012-000	13	6	GAK-29016000	22	37	SL-4030691-SC	22	45
B1420-563-000	6	1	B3126-012-000	13	8	GAK-29016000	24	29	SL-4030691-SC	24	38
B1437-051-000	6	6	B3128-520-000	13	4	GHP-03511000	22	40	SM-3031401-SE	16	9
B1462-053-000	8	47	B3129-526-000	13	10	GHP-03511000	24	34	SM-4032501-SB	22	46
B1466-563-000	8	24	B3137-051-OA0	13	5				SM-4034001-SN	24	39
B1467-053-OA0	8	25	B3138-512-000	2	32	HK-0346101-40	22	29	SM-4051405-SE	20	12
B1467-563-000	6	14	B3205-210-000	14	10	HX-0012300-OA	24	36	SM-4061001-SB	22	32
B1468-053-000	8	26	B3214-047-000	14	28	HX-0012300-00	22	44	SM-4061001-SB	24	40
B1470-241-HA0	8	50	B3428-521-000	15	24	HX-0029500-OA	24	16	SM-6040800-SP	14	31
B1470-241-H00	8	51	B8112-220-000	16	7	HX-0029500-OA	24	21	SM-6051002-TP	24	8
B1470-245-000	30	6	B8202-205-000	16	5	HX-0029500-00	24	15	SM-6051602-TP	15	8
B1471-241-H00	8	52	B8206-012-000	18	14	HX-0029500-00	24	20	SM-6051602-TP	15	12
B1471-241-H00	8	60	B8209-012-000	18	13				SM-6051602-TP	15	14
B1474-245-O0C	28	6	B8210-012-000	16	16	MAH-152010A0	26	1	SM-6061202-TP	15	2
B1474-245-O0D	28	7	B8210-012-000	18	4	MAN-10452000	30	2	SM-6061602-TP	22	3
B1474-245-O0F	28	8	B9113-012-000	18	5	MAQ-09307000	30	1	SM-6061610-SC	20	6
B1474-245-O0H	28	9	B9117-563-000	12	24	MAQ-093080A0	30	7	SM-6061802-TP	10	40
B1474-245-O0K	28	10	B9117-563-000	18	9	MC-0190R16-00	6	32	SM-6062502-TP	8	37
B1476-245-OA0	30	3	B9121-012-OA0	18	7	MC-0190R16-02	18	8	SM-6062502-TP	15	22
B1478-245-000	28	1	B9121-012-000	16	8	MC-3720016-00	6	13	SM-6082002-TP	24	2
B1478-245-000	28	2				MC-3720016-02	18	10	SM-6082502-TP	12	20
B1479-245-O0D	28	3	CM-3002000-01	2	44	MDF-RX2700CO	18	6	SM-8050502-TP	10	6
B1479-245-O0F	28	4	CM-3002000-01	24	13				SM-8050602-TP	14	20
B1479-245-O0H	28	5	CM-3002001-B1	2	48	NM-6030001-SC	16	10	SM-8050612-TP	10	52
B1501-241-H00	8	58	CQ-2020000-00	4	10	NM-6050001-SD	15	16	SM-8052502-TP	15	15
B1502-246-000	8	44	CQ-2020000-00	4	19	NM-6050001-SE	20	13	SM-8060602-TP	4	28
B1510-141-H00	8	38	CQ-2020000-00	6	4	NM-6050001-SE	20	17	SM-8080802-TP	6	21
B1510-155-000	8	49	CQ-2020000-00	10	9	NM-6060003-SC	22	6	SM-8080812-TP	4	15
B1524-245-OA0	30	11	CQ-2020000-00	10	51	NM-6080001-SE	24	4	SM-9061203-SE	15	31
B1525-241-HA0	8	53	CQ-2020000-00	12	4	NM-6160511-SE	20	18	SS-2090710-TP	2	23
B1525-241-H00	8	54	CQ-2020000-00	12	9	NM-6160511-SE	20	18	SS-2090710-TP	2	29
B1525-563-SA0	28	26	CQ-2020000-00	17	13	NS-6110310-SP	14	26	SS-2110920-TP	2	37
B1527-245-OAC	28	21	CQ-2020000-00	17	15	NS-6110420-SP	12	5	SS-3090610-SP	17	17
B1527-245-OAD	28	22	CQ-2020000-00	17	26	NS-6110420-SP	12	22	SS-4080610-SP	13	18
B1527-245-OAF	28	23	CQ-2020000-00	17	33	NS-6110530-SP	8	35	SS-4110515-SP	2	35
B1527-245-OAH	28	24	CQ-2520000-00	8	61	NS-6110530-SP	25	2	SS-4110815-SP	2	5
B1527-245-OAK	28	25	CQ-2520000-00	17	20	NS-6150310-SP	10	94	SS-4110815-SP	2	10
B1529-245-OAA	30	8	CQ-3030000-00	4	9	NS-6150430-SP	22	14	SS-4110815-SP	2	14
B1529-890-O0C-A	14	7	CQ-5050000-00	4	12	NS-6680320-SP	10	22	SS-4110815-SP	2	17
B1530-245-OAC	28	12	CS-1201010-SH	10	62				SS-4111215-SP	2	2
B1530-245-OAD	28	13	CS-1201011-SH	10	63	PA-3201502-00	22	2	SS-4120615-SP	22	18
B1530-245-OAF	28	14				PA-4001501-00	24	1	SS-4150915-SP	2	50
B1530-245-OAH	28	15	D1455-055-B00	8	33	PJ-3010651-04	22	11	SS-5090610-SP	2	21
B1530-245-OAK	28	16	D1456-055-B00	8	32	PJ-3040651-02	24	10	SS-5110740-TP	16	25

N U M E R I C A L I N D E X O F P A R T S

索引

PART NO 品番	PAGE 頁	REF NO	PART NO 品番	PAGE 頁	REF NO	PART NO 品番	PAGE 頁	REF NO	PART NO 品番	PAGE 頁	REF NO
SS-6090520-SP	14	16	SS-8660612-TP	8	3	145-12503	14	17	213-42902	15	17
SS-6090620-SP	14	22	SS-8660670-SP	12	36	179-12106	2	26	213-43009	15	11
SS-6090810-SP	12	12	SS-8660810-TP	4	17				213-43108	15	32
SS-6090910-SP	10	79	SS-8660810-TP	4	22	210-06002	25	5	213-43157	15	30
SS-6090910-TP	8	11	SS-8660810-TP	12	39	210-06408	25	3	213-43207	15	1
SS-6091022-TP	6	19	SS-8661030-SP	4	52	210-06507	25	1	213-43355	15	21
SS-6110480-SP	17	10	SS-9151440-CP	10	4	213-31202	2	11	213-43405	15	19
SS-6110520-TP	10	89				213-31301	2	4	213-43702	15	6
SS-6110810-TP	14	18	TA-0750704-RO	2	31	213-31608	2	18	213-43801	15	7
SS-6111010-SP	17	25	TA-0750704-RO	4	64	213-31756	2	8	213-45707	17	2
SS-6111610-SP	10	37	TA-0750704-RO	8	10	213-31806	2	12	213-45756	17	1
SS-6120930-TP	10	67	TA-1050504-RO	2	40	213-32002	2	13	213-45806	17	3
SS-6121210-TP	10	92	TA-1050504-RO	2	41	213-32200	2	46	213-45905	17	4
SS-6121610-TP	10	16	TA-1250504-RO	2	15	213-32309	2	16	213-46002	17	18
SS-6121860-SP	10	43	TA-1450404-RO	2	30	213-32507	4	13	213-46309	17	6
SS-6151040-SP	24	14				213-32606	4	57	213-46358	17	5
SS-6151440-SP	16	23	WP-0320501-SC	16	12	213-32705	4	1	213-46408	17	8
SS-6151780-SP	8	27	WP-0371016-SD	12	11	213-32903	4	58	213-46507	17	7
SS-6151920-SP	8	30	WP-0450801-SD	17	29	213-33000	4	2	213-47109	8	13
SS-6152440-SP	6	29	WP-0482086-SD	8	34	213-33109	4	18	213-47208	17	16
SS-6153012-TP	10	74	WP-0501016-SD	22	48	213-33406	4	59	213-47406	6	30
SS-6153040-SP	12	18	WP-0501046-SC	8	18	213-33604	12	25	213-48206	13	24
SS-6153040-SP	16	22	WP-0502616-SD	10	84	213-33703	4	48	213-48503	22	7
SS-6661110-SP	4	24	WP-0612056-SD	10	72	213-34008	4	29	213-48602	22	5
SS-7080510-TP	6	12	WP-0621016-SD	10	5	213-34701	12	15	213-48701	22	9
SS-7090510-SP	15	25	WP-0621016-SD	26	2	213-35005	12	1	213-48958	22	1
SS-7090520-TP	2	33	WP-0641601-SD	22	4	213-36003	10	2	213-49105	22	47
SS-7090610-SP	10	30	WP-0650876-SD	10	93	213-36052	10	1	213-49303	10	87
SS-7090910-SP	6	9	WP-0850002-SP	12	19	213-36300	10	60	213-49600	2	38
SS-7090910-TP	10	32	WP-1702600-SO	20	19	213-36409	10	61	213-49709	2	39
SS-7091410-SP	14	15	WS-0510002-KN	20	16	213-36508	4	21	213-50004	8	59
SS-7110510-SP	8	20	WS-0610002-KN	26	3	213-36557	4	20	213-51002	16	19
SS-7110510-SP	17	12	WS-0610002-KP	10	73	213-36607	10	49	213-51101	16	18
SS-7110710-SP	4	56				213-36656	10	48	213-51150	16	17
SS-7110710-SP	10	70	100-83202	10	57	213-36706	10	53	213-51200	16	20
SS-7110830-SP	6	17	101-09700	12	41	213-36805	10	41	213-51457	16	1
SS-7110840-SP	16	24	101-09809	12	42	213-36904	10	42	213-52505	4	23
SS-7110840-SP	22	30	101-09908	12	16	213-37001	10	68	213-52604	10	58
SS-7110910-TP	6	15	101-10906	12	43	213-37100	10	69	213-52703	10	56
SS-7110910-TP	8	41	101-11003	12	44	213-37209	10	38	213-52802	10	75
SS-7110910-TP	10	25	101-11102	12	13	213-37308	10	33	213-52901	10	71
SS-7110910-TP	13	23	101-11201	12	45	213-37407	10	26	213-53008	4	55
SS-7111120-TP	17	28	101-12407	12	17	213-37506	10	23	213-55706	14	24
SS-7111410-SP	10	11	101-12506	12	46	213-37605	10	35	213-55755	14	23
SS-7111810-SP	12	8	101-12605	12	47	213-37704	10	24	213-55805	2	20
SS-7111810-SP	22	22	101-12704	12	40	213-37803	10	27	213-55904	2	6
SS-7112420-SP	10	86	101-20004	10	81	213-37902	10	31	213-56001	14	6
SS-7120710-SP	10	80	101-20004	22	20	213-38009	10	36	213-56308	24	11
SS-7120760-SP	4	54	101-22000	10	90	213-38108	10	39	213-56407	24	12
SS-7120760-SP	22	16	101-24204	13	13	213-38306	10	29	213-56506	24	3
SS-7150740-SP	8	56	102-01200	2	42	213-38603	6	18	213-56605	24	6
SS-7150910-TP	2	19	102-05201	10	20	213-38801	6	20	213-56704	24	9
SS-7151210-SP	22	8	103-08609	6	11	213-38900	6	22	213-56803	24	7
SS-7151610-SP	26	4	103-20109	13	3	213-39007	6	28	213-57959	14	3
SS-7621040-SP	2	7	103-21107	13	25	213-39056	6	27	213-57967	14	1
SS-8110422-TP	12	27	103-25157	30	9	213-39106	4	8	213-58205	14	9
SS-8111010-TP	4	43	103-25306	30	4	213-39205	6	26	213-64104	10	10
SS-8150510-TP	12	34	103-26205	30	5	213-39304	6	25	213-78104	30	17
SS-8150710-SP	8	9	103-26304	30	10	213-39502	4	16	213-78302	8	5
SS-8150710-TP	4	49	103-37905	8	55	213-39700	17	27	213-78302	10	13
SS-8150710-TP	4	63	103-38309	28	11	213-39908	8	12	213-78500	12	14
SS-8150822-TP	4	7	105-02300	14	21	213-40104	8	31	213-78708	14	29
SS-8150822-TP	4	14	105-09701	8	22	213-40401	8	1	213-78906	10	54
SS-8150822-TP	4	30	105-29808	18	12	213-40500	8	2	213-79003	16	6
SS-8150822-TP	10	28	106-18304	14	8	213-40708	17	11	213-87402	10	95
SS-8150822-TP	10	59	107-04807	14	19	213-40906	8	42	213-87501	4	31
SS-8151150-TP	6	5	107-41106	13	14	213-41003	8	40	213-87600	4	34
SS-8151150-TP	10	14	107-48101	16	11	213-41052	8	39	213-87709	4	33
SS-8151150-TP	12	28	107-55205	16	3	213-41151	8	46	213-87808	4	38
SS-8151150-TP	12	32	107-55254	16	2	213-41904	8	4	213-87907	4	62
SS-8151550-SP	4	60	110-45101	13	15	213-42407	25	4	213-88004	10	66
SS-8660530-TP	12	37	110-72402	13	16	213-42506	15	4	213-88400	6	16
SS-8660610-TP	4	40	110-72402	14	30	213-42555	15	3	213-88608	22	28
SS-8660610-TP	8	8	112-72614	10	83	213-42605	15	5	213-88657	22	24
SS-8660610-TP	10	19	119-56802	13	12	213-42704	15	9	213-88665	22	23
SS-8660610-TP	10	64	137-89201	10	82	213-42803	15	13	214-02300	4	27

NUMERICAL INDEX OF PARTS

索引

PART NO 品番	PAGE 頁	REF NO	PART NO 品番	PAGE 頁	REF NO	PART NO 品番	PAGE 頁	REF NO	PART NO 品番	PAGE 頁	REF NO
214-05204	6	2	400-16145	4	51						
214-06103	8	48	400-16146	4	50						
214-06509	8	28	400-16148	4	65						
214-06608	8	57	400-16798	2	1						
214-07507	17	22	400-17406	8	19						
214-07606	17	23	400-18339	8	16						
214-07705	17	24	400-18340	8	15						
214-08505	2	25	400-18341	8	23						
214-08554	2	24	400-19114	2	3						
214-13158	18	1									
214-13257	18	15									
214-27307	12	26									
214-37900	8	36									
214-41050	13	2									
214-41068	13	1									
214-41100	13	17									
225-37658	14	2									
225-38151	14	4									
225-38706	14	32									
226-02601	2	47									
226-04300	4	25									
226-04904	4	61									
226-09309	10	15									
226-09408	10	12									
226-17906	13	9									
226-18201	13	7									
226-19100	2	43									
226-20504	17	30									
226-56003	22	17									
226-56102	22	15									
228-14909	6	3									
228-14909	6	33									
228-63203	15	26									
228-63252	15	23									
228-77609	2	9									
229-01805	2	45									
229-04106	8	7									
229-04106	10	18									
229-04155	8	6									
229-04155	10	17									
229-07604	8	43									
229-11804	10	44									
229-12000	10	46									
229-12109	10	47									
229-26000	18	3									
229-26356	18	11									
229-30309	20	14									
229-30358	20	1									
229-30408	20	10									
229-30507	20	9									
229-30705	20	7									
229-30804	20	5									
229-30903	20	4									
229-31000	20	3									
229-31109	20	2									
229-31208	20	15									
229-31307	20	11									
229-31406	20	8									
229-32404	15	28									
229-32453	15	27									
229-33006	18	2									
229-34202	15	35									
229-34301	15	36									
229-34400	15	34									
229-34509	15	33									
229-34707	15	29									
229-52501	10	85									
229-52501	22	21									
230-06406	13	26									
231-05554	22	31									
236-36202	14	5									
260-23200	10	77									
262-25201	8	29									
262-26209	22	19									
400-09103	10	50									

JUKI®

JUKI CORPORATION

INTERNATIONAL SALES H.Q.
8-2-1, KOKURYO-CHO, CHOFU-SHI
TOKYO 182-8655, JAPAN
PHONE : (81)3-3480-2357. 2358
FAX : (81)3-3430-4909. 4914

Copyright © 1999-2004 JUKI CORP.
本書の内容を無断で転載、複写することを
禁止します。
All rights reserved throughout the world.

JUKI 株式会社

〒182-8655 東京都調布市国領町8-2-1
TEL. 03-3480-1111(代表)

営業本部
TEL. 03-3480-2357(ダイヤルイン)

お買い求め、ご相談は
To order or for further
information,
please contact :

※このパーツリストは商品改良のため予告なく変更する事があります。
* The description covered in this parts list is subject to change for improvement of the commodity without notice.
※このパーツリストは、2004年9月 現在の商品仕様で編集したものです。
* This parts list is edited in accordance with the product specifications as of September 2004.

Printed in Japan