

**Elastic Tape Attaching Device with a Right Hand
Fabric Undertrimmer for MF-7800 Series**

MF-7800シリーズ用

右カマメス付きレースゴム付け装置

MF-7800-E10

PARTS LIST

CONTENTS

目 次

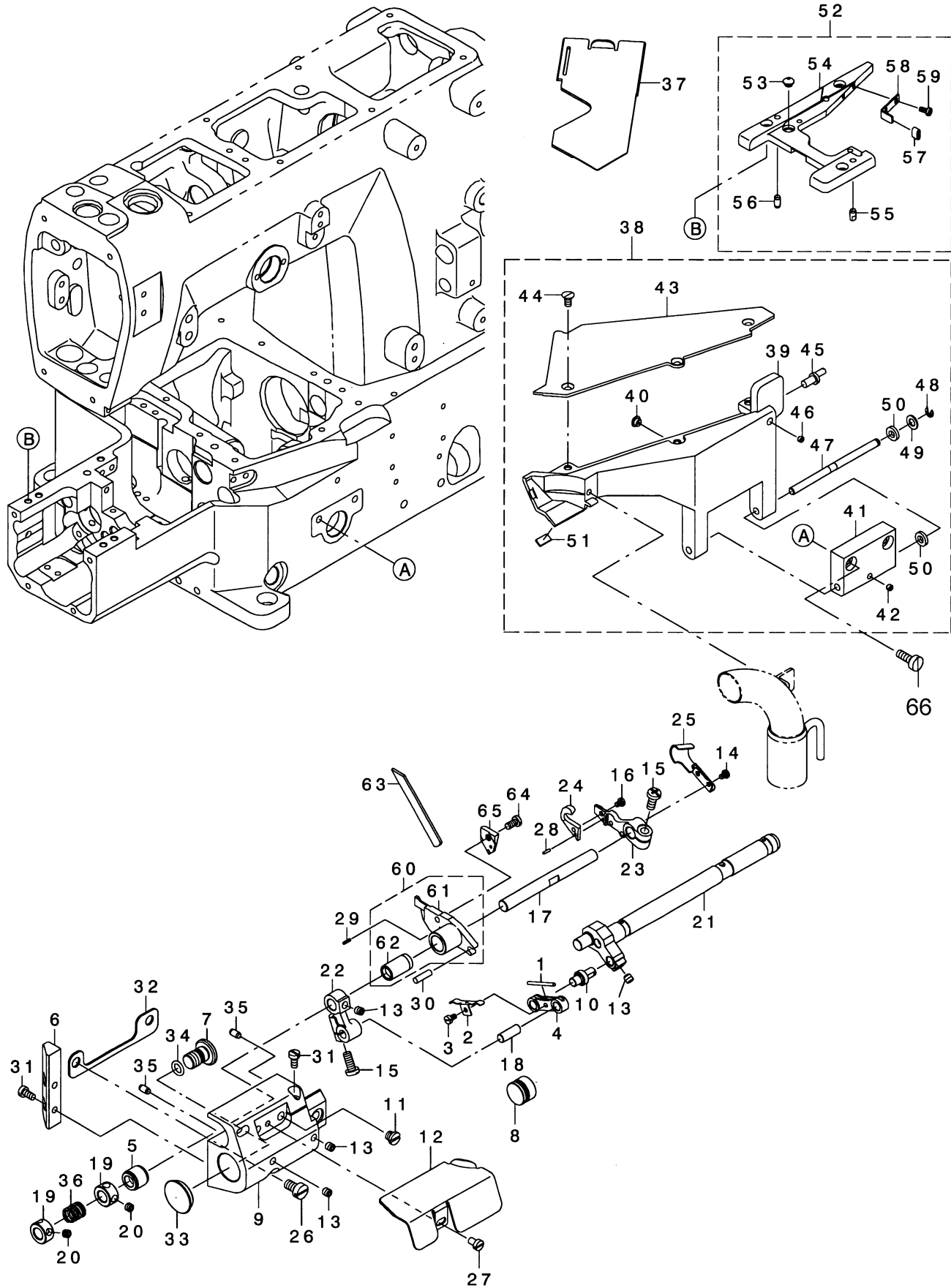
1. MISCELLANEOUS COVER COMPONENTS	1
外装関係	
2. TAPE GUIDE COMPONENTS	3
テープガイド関係	
3. GAUGE PARTS COMPONENTS	5
ゲージ部品関係	
4. TENSION ROLLER COMPONENTS	7
テンションローラ関係	

ALL PARTS NOT MENTIONED IN THIS PARTS LIST ARE SAME AS THOSE OF
MODEL MF-7800 SERIES. OTHER PARTS LIST RELATED TO THIS MODEL.

*MF-7800 SERIES(NO.1379 PART NO.13450002)

1. MISCELLANEOUS COVER COMPONENTS

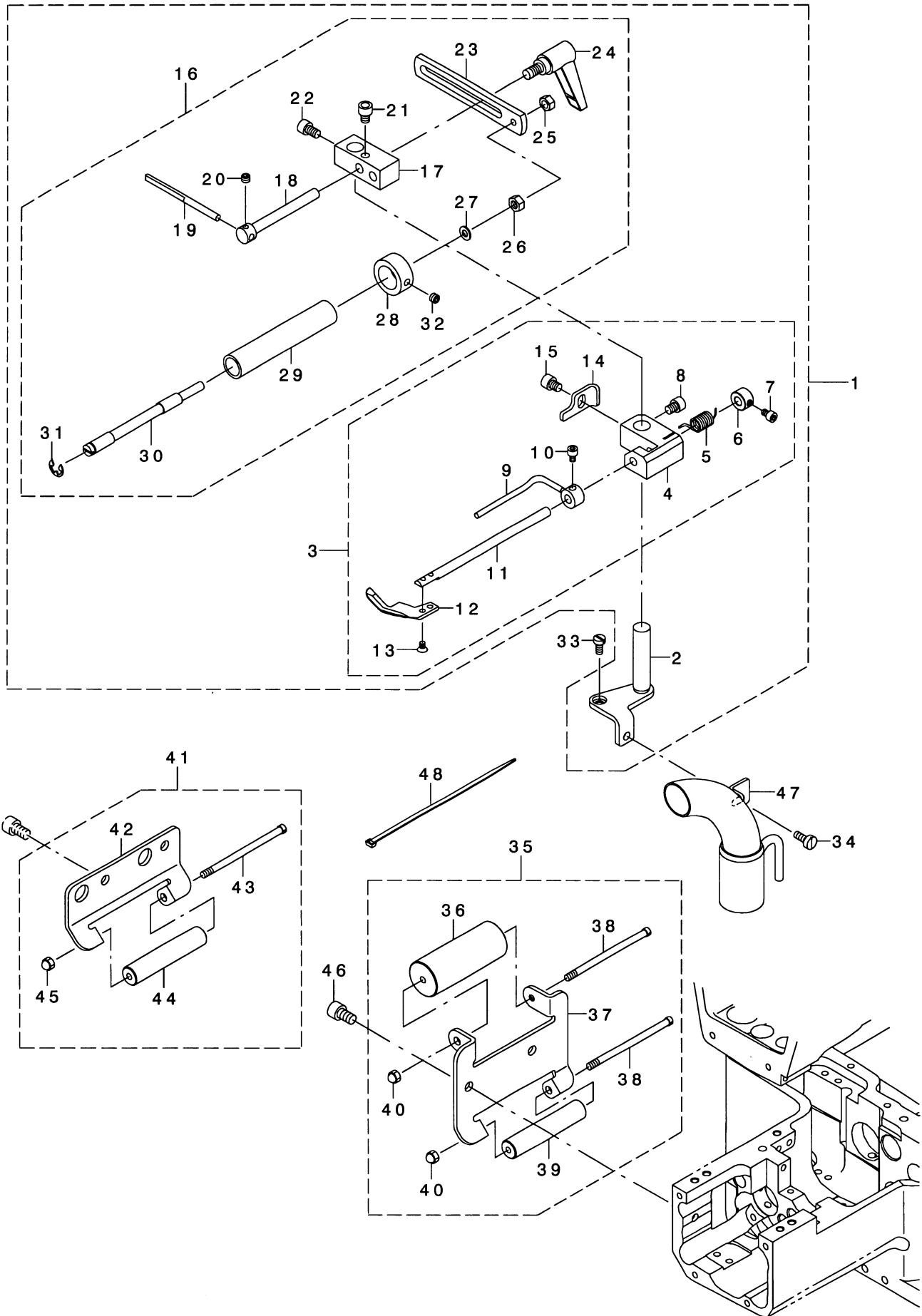
外装関係



REF. NO	NOTE	PART NO.	DESCRIPTION	ヒソメイ	Qty
1		CQ-2020000-00	OIL WICK	ユソソ	0.07
2		400-38513	OIL_WICK_PLATE	ユソソサエイタ	1
3		SM-6030500-SN	SCREW M3 L=5	ヒラネジ M3 L=5	1
4		400-38085	LINK	リンク	1
5		400-08941	BUSHING_A	メタルA	1
6		400-38376	SIDE_COVER	サイドカバー	1
7		400-38096	LINK_GUIDE_1	リンクガイド1	1
8		400-38097	LINK_GUIDE_2	リンクガイド2	1
9		400-40261	TRIMMER_BASE	メストアイ	1
10		400-38086	LINK_PIN_B	リンクピンB	1
11		SM-6060550-TP	SCREW M6 L=4.5	ヒラコネジ M6 L=4.5	1
12		400-38095	GUIDE_CIRCLE	ヌノガイド	1
13		SM-8050512-TP	SCREW	トメネジ M5 L=5	4
14		SM-4030455-SN	SCREW	ナハコネジ M3 L=4	2
15		SM-4051255-SP	SCREW M5 L=12	ナハネジ M5 L=12	2
16		SM-4030455-SP	SCREW	ナハコネジ M3 L=4	1
17		400-38088	MOVING_KNIFE_SHAFT	トウメスシャフト	1
18		400-38084	LINK_PIN_A	リンクピンA	1
19		CS-0800881-TP	THRUST COLLAR	スラストウケ D=8 W=8	2
20		SM-8050412-TP	SCREW M5 L=4	トメネジ M5 L=4	4
21		400-38099	FEED_LIFT_SHAFT	ネクリフトシャフト	1
22		400-38098	MOVING_KNIFE_LINK	トウメスリンク	1
23		400-40137	MOVING_KNIFE_BASE	トウメストアイ	1
24		400-79111	MOVING_KNIFE	トウメス	1
25		400-38089	CHIP_GUARD	ヌノクスガード	1
26		SM-6061010-TP	SCREW M6 L=10	ヒラコネジ M6 L=10	2
27		SM-6040600-SP	SCREW M4 L=6	ヒラネジ M4 L=6	1
28		PH-0150065-CO	PIN	ハイコウピン 1.5X6	1
29		PS-0150065-KP	SPRING PIN 1.5X6	スプリングピン 1.5X6	1
30		118-46805	HOLDER PIN	ササエピン	1
31		SM-6040800-SP	SCREW	ヒラネジ	2
32		400-38094	TRIMMER_BASE_PACKING	カマメストアイパッキン	1
33		TA-2050406-RO	RUBBER PLUG	トメセン	1
34		RO-0681901-00	RUBBER RING	Oリング	1
35		400-22408	TRIMMER_BASE_PIN	メストアイピン	1
36		400-10553	KNIFE_SPRING	メスハネ	1
37		400-16782	SLIDE_COVER	スライドカバー	1
38		400-21930	ASSY_SWING_DOWN_COVER	スイングダウンカバー	1
39		400-16784	SWING_DOWN_COVER	スイングダウンカバー	(1)
40		133-02302	RUBBER BUMPER	ラハハッパ	(1)
41		134-01203	HINGE	ヒンジ	(1)
42		SM-8040360-TP	SCREW	トメネジ M4 L=3	(1)
43		400-16783	CLOTH_PLATE_FRONT	ヌノイタマエ	(1)
44		SM-1040800-SP	SCREW	サラネジ M4 L=8	(3)
45		134-02706	PIN FOR COVER	ピンフォアカバー	(1)
46		SM-8040360-TP	SCREW	トメネジ M4 L=3	(1)
47		134-03506	PIN_FOR_S_D_COVER	ピンフォースDカバー	(1)
48		RE-0300000-KO	E-RING 3	Eカクタメワ 3	(1)
49		WP-0550800-SP	WASHER 5.5X10X0.8	ヒラサカネ 5.5X10X0.8	(1)
50		133-02708	RUBBER WASHER	ラハワッシャー	(2)
51		134-03605	RUBBER PLATE	ラハプレート	(1)
52		400-22017	ASSY_TP_SUPPORT_E10	ハリイタ イクミE10	1
53		133-02302	RUBBER BUMPER	ラハハッパ	(1)
54		400-16781	THROAT_PLATE_SUPPORT	ハリイタ イ	(1)
55		133-01908	DOWEL PIN	ダウエルピン	(1)
56		133-02500	DOWEL PIN 2	ダウエルピン2	(1)
57		236-30007	TUBE	チューブ	(0.01)
58		134-03407	SLIDE_COVER_SUPPORT	スライドカバーサポ	(1)
59		SM-4030655-SP	SCREW	ナハコネジ M3 L=6	(2)
60		400-40270	ASSY_FIXED_KNIFE_BASE	コテイメストアイ	1
61		400-38090	FIXED_KNIFE_BASE	コテイメストアイ	(1)
62		400-16770	FIXED_KNIFE_BASE_BUSHING	コテイメスタイメタル	(1)
63		400-38091	LOWER_KNIFE	シタメス	1
64		SM-6040870-SP	SCREW	ヒラコネジ M4 L=8	1
65		400-38511	LOWER_KNIFE_PRESSER_PLATE	シタメスコテイプレート	1
66		SM-6051400-SP	SCREW	ヒラネジ	1

2. TAPE GUIDE COMPONENTS

テープガイド関係



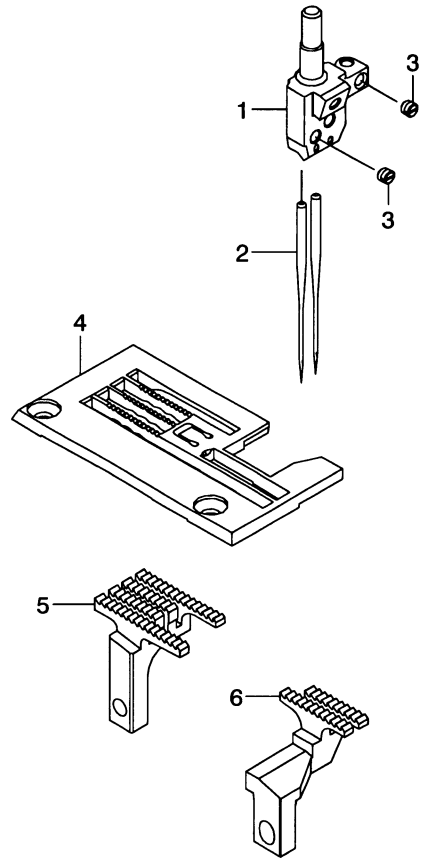
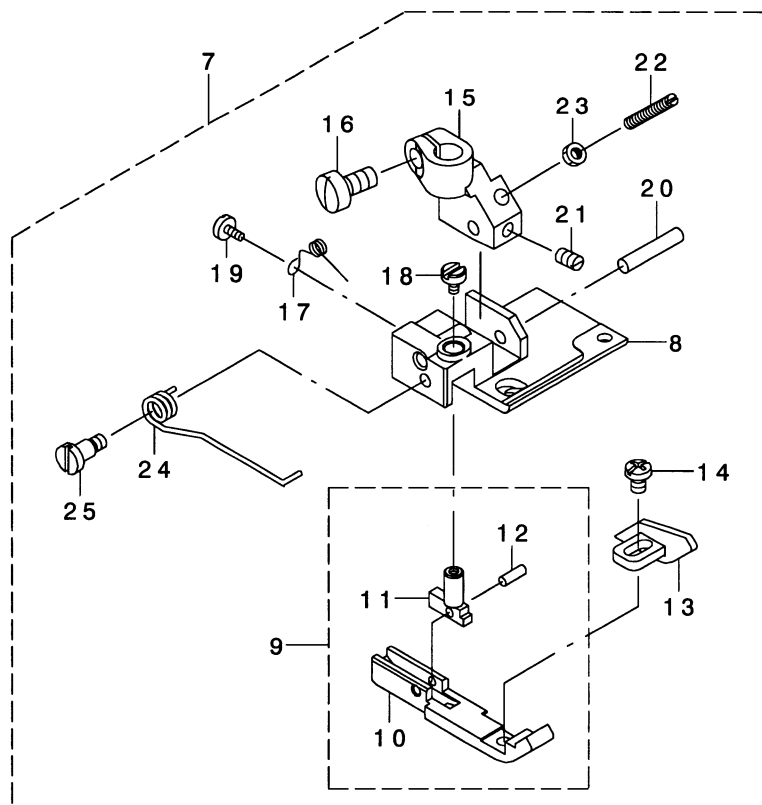
REF. NO	NOTE	PART NO.	D E S C R I P T I O N	ヒ ャ ン ネ イ	Qty
1		400-24947	ELASTIC ATTACHING DEVICE ASSY	ゴ ムテ-ア アソナソウクミ	1
2		400-20050	STUD ASSEMBLY	スタット クミ	(1)
3		400-20053	HOLD_DOWN_PLATE_ASSY	キシ オサエクミ	(1)
4		400-20055	BRACKET	ア ラケット	(1)
5		400-20060	SPRING	ハ ネ	(1)
6		CS-0550781-CB	THRUST COLLAR D=5.5 W=7	スラストウケ D=5.5 W=7	(1)
7		SM-6040502-TP	SCREW M4X0.7 L=5	ロツカクアナホ ルト M4 L=5	(1)
8		SM-6050652-TP	HEXAGON SOCKET HEAD SCREW M5X6	ロツカクアナツキホ ルト	(1)
9		400-20057	LEVER ASSEMBLY	レハ -クミ	(1)
10		SM-6040502-TP	SCREW M4X0.7 L=5	ロツカクアナホ ルト M4 L=5	(1)
11		400-20062	SHAFT	シャフト	(1)
12		400-20054	HOLD_DOWN_PLATE	オサエ	(1)
13		SM-1030501-SN	SCREW M3 L=5	サラネジ M3 L=5	(2)
14		400-20056	STOPPER	ストップ -	(1)
15		SM-6050652-TP	HEXAGON SOCKET HEAD SCREW M5X6	ロツカクアナツキホ ルト	(1)
16		400-20063	ELASTIC ATTACHING DEVICE	ゴ ムテ-ア アソナイクミ	(1)
17		400-20064	SUPPORT	サホ -ト	(1)
18		400-20066	HOLDER	ホルダ -	(1)
19		400-20067	ELASTIC GUIDE	オサエカ イト	(1)
20		SM-8040302-TP	SETSCREW	トメネジ	(1)
21		SM-6050652-TP	HEXAGON SOCKET HEAD SCREW M5X6	ロツカクアナツキホ ルト	(1)
22		SM-6050802-TP	SCREW M5X0.8 L=8	ロツカクアナホ ルト M5X0.7 L=8	(1)
23		400-20065	BRACKET	ア ラケット	(1)
24		400-20071	CLAMP_LEVER M6 L=12	レハ - M6 L=12	(1)
25		NM-6050002-SE	NUT M5	ロツカクナツト M5X0.8 2シュ	(1)
26		NM-6050002-SE	NUT M5	ロツカクナツト M5X0.8 2シュ	(1)
27		WP-0550836-SC	WASHER 5.5X12X0.8	ヒラザ カ ネ 5.5X12X0.8	(1)
28		400-20070	COLLAR	カラ	(1)
29		400-20069	ROLLER	ローラ	(1)
30		400-20068	SHAFT	シャフト	(1)
31		RE-0500000-KO	E-RING	Eカ タメワ 5	(1)
32		SM-8040412-TP	SET SCREW M4 L=4	トメネジ	(1)
33		SM-6040800-SP	SCREW	ヒラネジ	1
34		SM-6041000-SP	SCREW M4 L=10	ヒラネジ M4 L=10	1
35	#01	400-26582	REAR_ROLLER_ASSY_2	ウシロローラークミ2	1
36		400-21836	REAR_ROLLER_LARGE	ウシロローラ-ダ イ	(1)
37		400-21835	BRACKET_REAR_ROLLER_2	ウシロローラ-ア ラケット2	(1)
38		400-21838	SHAFT_REAR_ROLLER	ウシロローラ-ジ ク	(2)
39		400-21837	REAR_ROLLER_SMALL	ウシロローラ-ショウ	(1)
40		NM-7040032-SC	HEXAGONAL CAP NUT, TYPE 3 M4	ロツカクフクロナツト 3カ タ M4	(2)
41	#02	400-26581	REAR_ROLLER_ASSY_1	ウシロローラークミ1	1
42		400-21834	BRACKET_REAR_ROLLER_1	ウシロローラ-ア ラケット1	(1)
43		400-21838	SHAFT_REAR_ROLLER	ウシロローラ-ジ ク	(1)
44		400-21837	REAR_ROLLER_SMALL	ウシロローラ-ショウ	(1)
45		NM-7040032-SC	HEXAGONAL CAP NUT, TYPE 3 M4	ロツカクフクロナツト 3カ タ M4	(1)
46		SM-6060802-TP	SCREW M6 L=8	ロツカクアナホ ルト M6 L=8	2
47		400-19989	ASSY_CLOTH_DUST_PIPE	ヌノクス ハ イア クミ	1
48		EA-9500B02-00	CABLE BAND 150	ケツツクハ ント 150	1

NOTE (注記) #01...WITHOUT PULLER MODELS (ACCESSORIES PARTS) ア-ラ-なし機種 (付属品)
#02...WITH PULLER MODELS (ACCESSORIES PARTS) ア-ラ-付機種 (付属品)

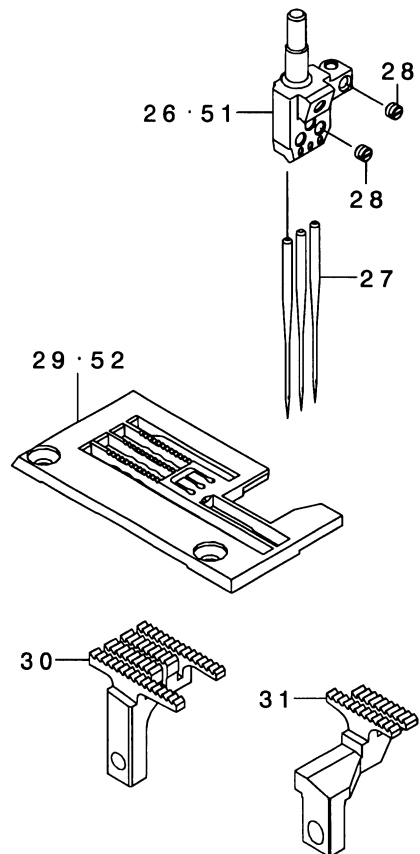
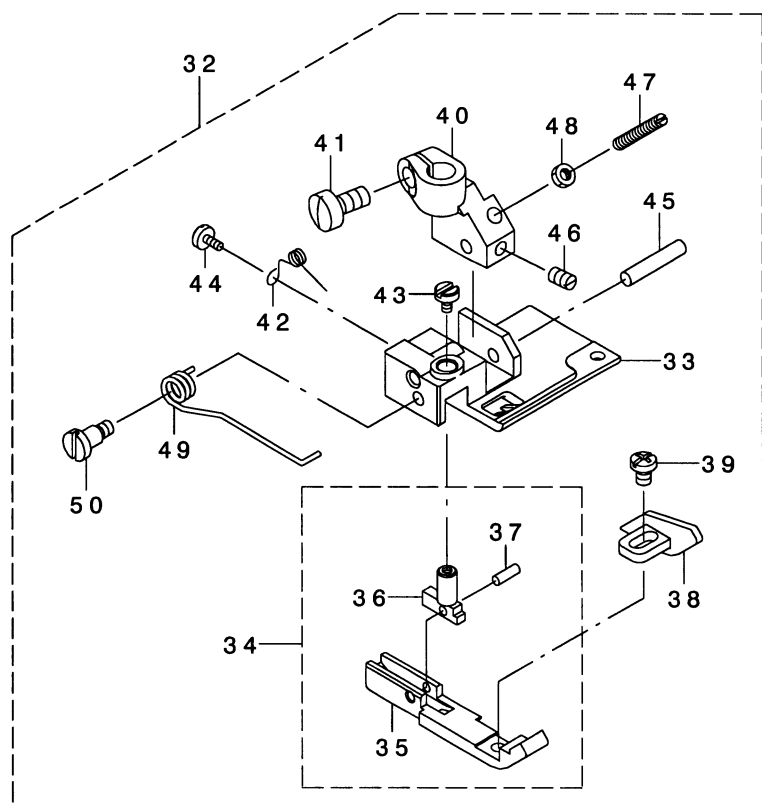
3. GAUGE PARTS COMPONENTS

ゲージ部品関係

MF-7822-E10-B40



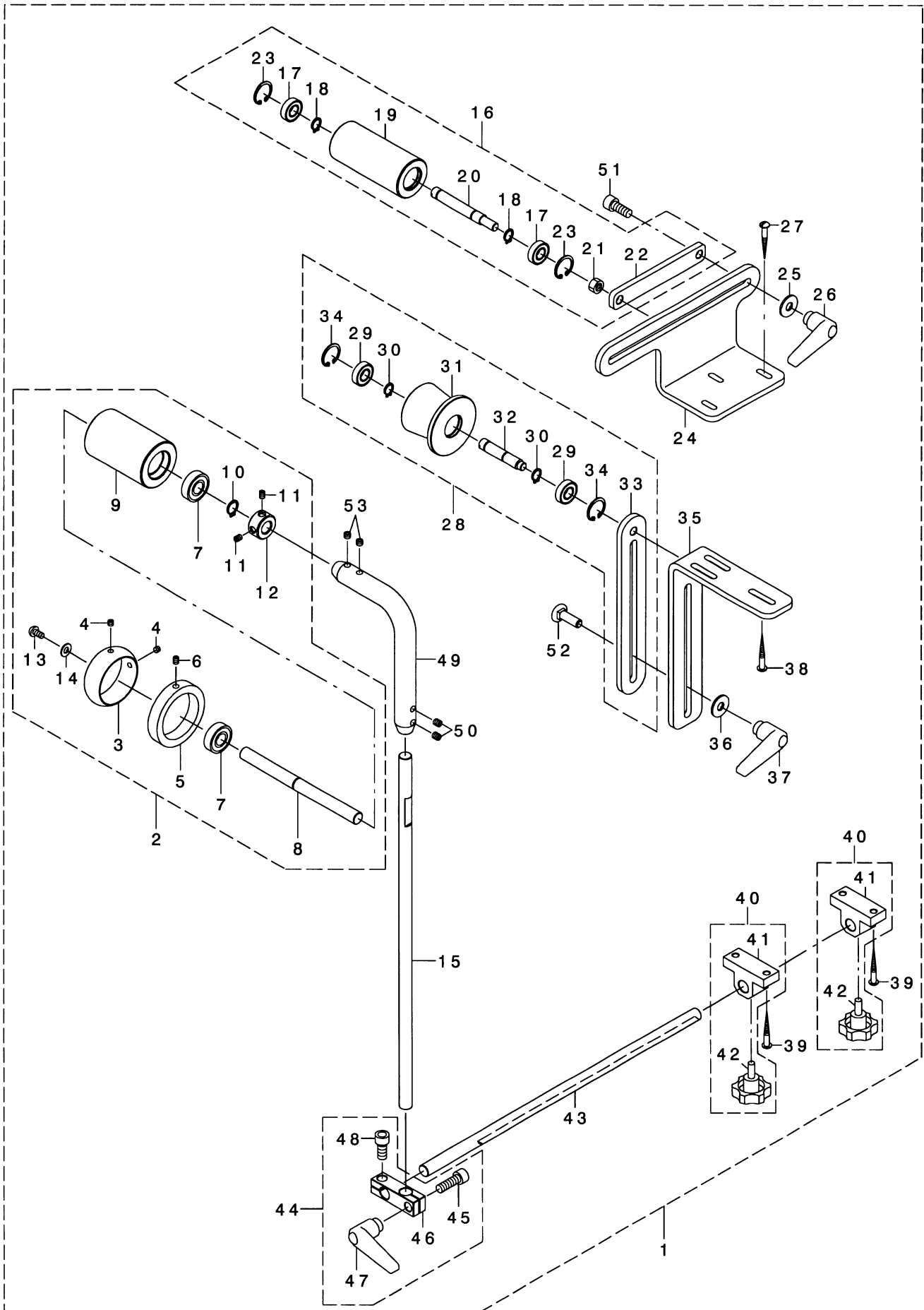
MF-7823-E10-B56
MF-7823-E10-B64



REF. NO.	NOTE	PART NO.	DESCRIPTION	品名	Qty
1		133-50103	NEEDLE_HEAD_40	ニードルヘッド_40	1
2		MUY-128S1000	NEEDLE	ハリ UYX128GAS #10S	2
3		SM-8030350-TP	SCREW	トメネジ M3 L=2.5	3
4		133-56001	THROAT_PLATE	ハリイタ40	1
5		134-30806	MAIN_FEED_DOG	シュオクリ40	1
6		134-33107	DIFF_FEED_DOG	フクオクリ40	1
7		400-22100	PRESSER_FOOT_40_ASSY	ミキ カマメスオサエ40クミ	1
8		400-22103	PRESSER_FOOT_BOTTOM_40	プレスャーフットボトム40	(1)
9		400-22106	YIELDING_SECTION_ASSY	サトウオサエクミ	(1)
10		400-22107	YIELDING_SECTION	サトウオサエ	(1)
11		133-77205	YIELDING_SECTION_SHANK	イエールテ インク セクションシャック	(1)
12		133-77304	PIVOT_PIN	ピボットピン	(1)
13		400-22108	KNIFE_GUIDE	メスアンナイ	(1)
14		SM-4030455-SP	SCREW	ナハコネジ M3 L=4	(1)
15		133-76504	PRESSER_FOOT_SHANK	プレスャーフットシャック	(1)
16		SM-7040800-SL	SCREW	マルヒラネジ	(1)
17		133-76603	YIELDING_SECTION_SPRING	イエールテ インク セクションスプリング	(1)
18		133-76702	THREAD_SPRING_SCREW	スレットスプリングスクリュー	(1)
19		SM-4030455-SP	SCREW	ナハコネジ M3 L=4	(1)
20		PH-0300162-CO	PARALLEL PIN 3X16	ハイコーピン 3X16	(1)
21		SM-8030500-SP	SCREW	トメネジ	(1)
22		133-76801	SCREW_FOR_PRESSER_FOOT	スクリューフォアプレスャーフット	(1)
23		NM-6030001-SD	NUT M3X0.5	ロツカクナツト M3X0.5 1シユ	(1)
24		400-22109	YIELDING_SECTIONSPRING	サトウオサエハネ	(1)
25		133-77809	GUIDE_SCREW	アンナイネジ	(1)
26	#01	133-50301	NEEDLE_HEAD_56	ニードルヘッド_56	1
27		MUY-128S1000	NEEDLE	ハリ UYX128GAS #10S	3
28		SM-8030350-TP	SCREW	トメネジ M3 L=2.5	4
29	#01	133-56209	THROAT_PLATE	ハリイタ56	1
30		134-30905	MAIN_FEED_DOG	シュオクリ56	1
31		134-33206	DIFF_FEED_DOG	フクオクリ56	1
32		400-22101	PRESSER_FOOT_56_ASSY	ミキ カマメスオサエ56クミ	1
33		400-22104	PRESSER_FOOT_BOTTOM_56	プレスャーフットボトム56	(1)
34		400-22106	YIELDING_SECTION_ASSY	サトウオサエクミ	(1)
35		400-22107	YIELDING_SECTION	サトウオサエ	(1)
36		133-77205	YIELDING_SECTION_SHANK	イエールテ インク セクションシャック	(1)
37		133-77304	PIVOT_PIN	ピボットピン	(1)
38		400-22108	KNIFE_GUIDE	メスアンナイ	(1)
39		SM-4030455-SP	SCREW	ナハコネジ M3 L=4	(1)
40		133-76504	PRESSER_FOOT_SHANK	プレスャーフットシャック	(1)
41		SM-7040800-SL	SCREW	マルヒラネジ	(1)
42		133-76603	YIELDING_SECTION_SPRING	イエールテ インク セクションスプリング	(1)
43		133-76702	THREAD_SPRING_SCREW	スレットスプリングスクリュー	(1)
44		SM-4030455-SP	SCREW	ナハコネジ M3 L=4	(1)
45		PH-0300162-CO	PARALLEL PIN 3X16	ハイコーピン 3X16	(1)
46		SM-8030500-SP	SCREW	トメネジ	(1)
47		133-76801	SCREW_FOR_PRESSER_FOOT	スクリューフォアプレスャーフット	(1)
48		NM-6030001-SD	NUT M3X0.5	ロツカクナツト M3X0.5 1シユ	(1)
49		400-22109	YIELDING_SECTIONSPRING	サトウオサエハネ	(1)
50		133-77809	GUIDE_SCREW	アンナイネジ	(1)
51	#02	133-50400	NEEDLE_HEAD_64	ニードルヘッド_64	1
52	#02	133-56308	THROAT_PLATE	ハリイタ64	1
		NOTE (注記)	#01...FOR MF-7823-E10-B56	MF-7823-E10-B56用	
			#02...FOR MF-7823-E10-B64	MF-7823-E10-B64用	

4. TENSION ROLLER COMPONENTS

テンションローラ関係



REF. NO.	NOTE	PART NO.	D E S C R I P T I O N	ヒ シ ャ	Qty
1		400-31045	TENSION_ROLLER_ASSEMBLY	テンションローラー組み	1
2		400-31141	FRONT_ROLLER_SUB_ASSEMBLY	マエローラーサブ組み	(1)
3		400-24938	CLOTH_GUIDE	テープガイド	(1)
4		SM-8050412-TP	SCREW M5 L=4	トメネジ M5 L=4	(2)
5		400-21845	COLLER_LARGE	テマエローラーカラー大	(1)
6		SM-8050612-TP	SCREW M5X6	トメネジ M5X0.8 L=6	(1)
7		SB-1120002-00	BEARING	ベアリング D=12X28	(2)
8		400-30143	ROLLER_SHAFT	ローラーシャフト	(1)
9		400-30144	FRONT_ROLLER	フロントローラー	(1)
10		RC-1200001-KP	C-SHAPED SNAP RING	Cガイドメツ	(1)
11		SM-8050612-TP	SCREW M5X6	トメネジ M5X0.8 L=6	(2)
12		400-30284	COLLAR	カラー	(1)
13		SM-3061052-TP	SCREW M6 L=10	マルネジ M6 L=10	(1)
14		WP-0621016-SD	WASHER 6.2X13X1	ヒラサガイネ 6.2X13X1	(1)
15		400-30145	ROLLER_SHAFT_1	ローラーシャフト1	(1)
16		400-31142	REAR_ROLLER_SUB_ASSEMBLY	リヤローラーサブ組み	(1)
17		SB-1100009-00	BEARING	コロカブリシャフト	(2)
18		RC-0100001-KP	SNAP RING M10	Cガイドメツ 9.3	(2)
19		400-30148	REAR_ROLLER	ローラー ウシロ	(1)
20		400-30147	REAR_SHAFT	シャフト ウシロ	(1)
21		NM-6080001-SC	NUT M8X1.25	ロツカクナット M8 1.25	(1)
22		400-30149	REAR_LEVER	レバー ウシロ	(1)
23		RC-2200002-KP	RETAINING RING	Cガイドメツ	(2)
24		400-30150	REAR_BRACKET	リアブラケット	(1)
25		WP-0851846-SC	WASHER 8.5X22.0X1.8	ヒラサガイネ 8.5X22X1.8	(1)
26		400-31043	CLAMP_LEVER	クランプレバー	(1)
27		SK-3483201-SE	WOOD SCREW D=4.8 L=32	マルモクネジ D=4.8 L=32	(3)
28		400-31143	LOWER_ROLLER_SUB_ASSEMBLY	シタローラーサブ組み	(1)
29		SB-1100009-00	BEARING	コロカブリシャフト	(2)
30		RC-0100001-KP	SNAP RING M10	Cガイドメツ 9.3	(2)
31		400-30141	LOWER_ROLLER	シタローラー	(1)
32		400-30142	LOWER_ROLLER_SHAFT	シタローラーシャフト	(1)
33		400-30152	ROLLER_PLATE	ローラープレート	(1)
34		RC-2200002-KP	RETAINING RING	Cガイドメツ	(2)
35		400-24944	L_PLATE	シタローラープレート	(1)
36		WP-0851846-SC	WASHER 8.5X22.0X1.8	ヒラサガイネ 8.5X22X1.8	(1)
37		400-31043	CLAMP_LEVER	クランプレバー	(1)
38		SK-3483201-SE	WOOD SCREW D=4.8 L=32	マルモクネジ D=4.8 L=32	(3)
39		SK-3483201-SE	WOOD SCREW D=4.8 L=32	マルモクネジ D=4.8 L=32	(4)
40		400-31145	KNOB_SUB_ASSEMBLY	ノブ組み	(2)
41		400-30139	BRACKET	ブラケット	(1)
42		203-10306	KNOB SCREW (M6-L15)	ノブツキネジ (M6-L15)	(1)
43		400-30140	LOWER_SLIDE_SHAFT	スライドシャフト	(1)
44		400-31146	CLAMP_LEVER_SUB_ASSEMBLY	クランプレバー組み	(1)
45		SM-6082502-TP	SCREW M8 L=25	ロツカクアナボルト	(1)
46		400-30151	BLOCK	ブロック	(1)
47		400-31043	CLAMP_LEVER	クランプレバー	(1)
48		SM-6081802-TP	SCREW	ロツカクアナボルト	(1)
49		400-30146	ROLLER_BRACKET	ローラーブラケット	(1)
50		SM-8060612-TP	SCREW M6 L=6	トメネジ M6 L=6	(2)
51		SM-6082002-TP	SCREW M8 L=20	ロツカクアナボルト	(1)
52		MTJ-MS000100	BOLT M8 L=25	カクネマルアタマボルト M8 L=25	(1)
53		SM-8060412-TP	SCREW	トメネジ M6 L=4	(2)

N U M E R I C A L I N D E X O F P A R T S

索引

PART NO 品番	PAGE 頁	REF NO	PART NO 品番	PAGE 頁	REF NO	PART NO 品番	PAGE 頁	REF NO	PART NO 品番	PAGE 頁	REF NO
CQ-2020000-00	2	1	SM-8040360-TP	2	46	400-20066	4	18	400-40137	2	23
CS-0550781-CB	4	6	SM-8040412-TP	4	32	400-20067	4	19	400-40270	2	60
CS-0800881-TP	2	19	SM-8050412-TP	2	20	400-20068	4	30			
EA-9500B02-00	4	48	SM-8050412-TP	8	4	400-20069	4	29			
MTJ-MS000100	8	52	SM-8050512-TP	2	13	400-20070	4	28			
MUY-128S1000	6	2	SM-8050612-TP	8	6	400-20071	4	24			
MUY-128S1000	6	27	SM-8050612-TP	8	11	400-21834	4	42			
NM-6030001-SD	6	23	SM-8060412-TP	8	53	400-21835	4	37			
NM-6030001-SD	6	48	SM-8060612-TP	8	50	400-21836	4	36			
NM-6050002-SE	4	25	TA-2050406-R0	2	33	400-21837	4	39			
NM-6050002-SE	4	26	WP-0550800-SP	2	49	400-21837	4	44			
NM-6080001-SC	8	21	WP-0550836-SC	4	27	400-21838	4	38			
NM-7040032-SC	4	40	WP-0621016-SD	8	14	400-21838	4	43			
NM-7040032-SC	4	45	WP-0851846-SC	8	25	400-21845	8	5			
PH-0150065-C0	2	28	WP-0851846-SC	8	36	400-21930	2	38			
PH-0300162-C0	6	20	118-46805	2	30	400-22017	2	52			
PH-0300162-C0	6	45	133-01908	2	55	400-22100	6	7			
PS-0150065-KP	2	29	133-02302	2	40	400-22101	6	32			
RC-0100001-KP	8	18	133-02302	2	53	400-22103	6	8			
RC-0100001-KP	8	30	133-02500	2	56	400-22104	6	33			
RC-1200001-KP	8	10	133-02708	2	50	400-22106	6	9			
RC-2200002-KP	8	23	133-50103	6	1	400-22106	6	34			
RC-2200002-KP	8	34	133-50301	6	26	400-22107	6	10			
RE-0300000-K0	2	48	133-50400	6	51	400-22107	6	35			
RE-0500000-K0	4	31	133-56001	6	4	400-22108	6	13			
RO-0681901-00	2	34	133-56209	6	29	400-22108	6	38			
RO-1331701-00	2	66	133-56308	6	52	400-22109	6	24			
SB-1100009-00	8	17	133-76504	6	15	400-22109	6	49			
SB-1100009-00	8	29	133-76603	6	17	400-22408	2	35			
SB-1120002-00	8	7	133-76603	6	42	400-24938	8	3			
SK-3483201-SE	8	27	133-76702	6	18	400-24944	8	35			
SK-3483201-SE	8	38	133-76702	6	43	400-24947	4	1			
SK-3483201-SE	8	39	133-76801	6	22	400-26581	4	41			
SM-1030501-SN	4	13	133-76801	6	47	400-26582	4	35			
SM-1040800-SP	2	44	133-77205	6	11	400-30139	8	41			
SM-3061052-TP	8	13	133-77205	6	36	400-30140	8	43			
SM-4030455-SN	2	14	133-77304	6	12	400-30141	8	31			
SM-4030455-SN	2	16	133-77304	6	37	400-30142	8	32			
SM-4030455-SP	6	14	133-77809	6	25	400-30143	8	8			
SM-4030455-SP	6	19	133-77809	6	50	400-30144	8	9			
SM-4030455-SP	6	39	134-01203	2	41	400-30145	8	15			
SM-4030455-SP	6	44	134-02706	2	45	400-30146	8	49			
SM-4030655-SP	2	59	134-03407	2	58	400-30147	8	20			
SM-4051255-SP	2	15	134-03506	2	47	400-30148	8	19			
SM-6030500-SN	2	3	134-03605	2	51	400-30148	8	19			
SM-6040502-TP	4	7	134-30806	6	5	400-30149	8	22			
SM-6040502-TP	4	10	134-30905	6	30	400-30150	8	24			
SM-6040600-SP	2	27	134-33107	6	6	400-30151	8	46			
SM-6040800-SP	2	31	134-33206	6	31	400-30152	8	33			
SM-6040800-SP	4	33	203-10306	8	42	400-30284	8	12			
SM-6040870-SP	2	64	236-30007	2	57	400-31043	8	26			
SM-6041000-SP	4	34	400-08941	2	5	400-31043	8	37			
SM-6050652-TP	4	8	400-10553	2	36	400-31043	8	47			
SM-6050652-TP	4	15	400-16770	2	62	400-31045	8	1			
SM-6050652-TP	4	21	400-16781	2	54	400-31141	8	2			
SM-6050802-TP	4	22	400-16782	2	37	400-31142	8	16			
SM-6060550-TP	2	11	400-16783	2	43	400-31143	8	28			
SM-6060802-TP	4	46	400-16784	2	39	400-31145	8	40			
SM-6061010-TP	2	26	400-19989	4	47	400-31146	8	44			
SM-6081802-TP	8	48	400-20050	4	2	400-31146	8	44			
SM-6082002-TP	8	51	400-20053	4	3	400-38084	2	18			
SM-6082502-TP	8	45	400-20054	4	12	400-38085	2	4			
SM-7040800-SL	6	16	400-20055	4	4	400-38086	2	10			
SM-7040800-SL	6	41	400-20056	4	14	400-38088	2	17			
SM-8030350-TP	6	3	400-20057	4	9	400-38089	2	25			
SM-8030350-TP	6	28	400-20060	4	5	400-38090	2	61			
SM-8030500-SP	6	21	400-20062	4	11	400-38091	2	63			
SM-8030500-SP	6	46	400-20063	4	16	400-38093	2	9			
SM-8040302-TP	4	20	400-20064	4	17	400-38094	2	11			
SM-8040360-TP	2	42	400-20065	4	23	400-38095	2	12			
						400-38096	2	7			
						400-38097	2	8			
						400-38098	2	22			
						400-38099	2	21			
						400-38375	2	6			
						400-38511	2	65			
						400-38513	2	2			
						400-38754	2	24			

JUKI CORPORATION

MARKETING & SALES H.Q.
8-2-1, KOKURYO-CHO, CHOFU-SHI
TOKYO 182-8655, JAPAN

PHONE : (81)3-3480-2357 . 2358
FAX : (81)3-3430-4909 . 4914

Copyright © 2005 JUKI CORP.
All rights reserved throughout the world.
Printed in Japan