

**JUKI®**

**1-Needle, Unison-feed, Lockstitch Machine with an  
Automatic Thread Trimmer (Automatic Lubrication)**  
一本針本縫総合送り自動糸切りミシン（自動給油）

**LU-1510N-7**

# **PARTS LIST**

---

# HOW TO MAKE USE OF THIS PARTS LIST

## 1. Explanation of codes

1) "\*" mark.....means this part is changed from the previous parts book.

As to the details of the change, refer to "List for information of change".

2) "01" .....refer to "Note" explanation at bottom of page.

## 2. Codes on the "Qty" column

· Each numeral indicates the number of parts required.

· "0.1" and "2.5" indicate the length (in meters) of the respective parts.

3. Parentheses mean that the corresponding part is a subpart that constructs an assembly part.

4. Dotted lines on the Figures indicate assembly parts.

## パーツリストご利用に際して

### 1. "注記" 欄の記号説明

1) "\*" 印 .....前回のパーツブックに比較して今回変更された部品を意味します。

変更内容は" 変更情報リスト" を参照してください。

2) "01" .....ページ下の" 注記" の説明を参照してください。

2. 数量欄の数字は、個数を表し、0.1、2.5等の数値は、長さ（単位メートル）を表します。

3. 数量欄の（ ）は、組部品を構成している子部品であることを意味します。

4. イラストページの — — — — 枠は、組構成であることを意味します。

# CONTENTS

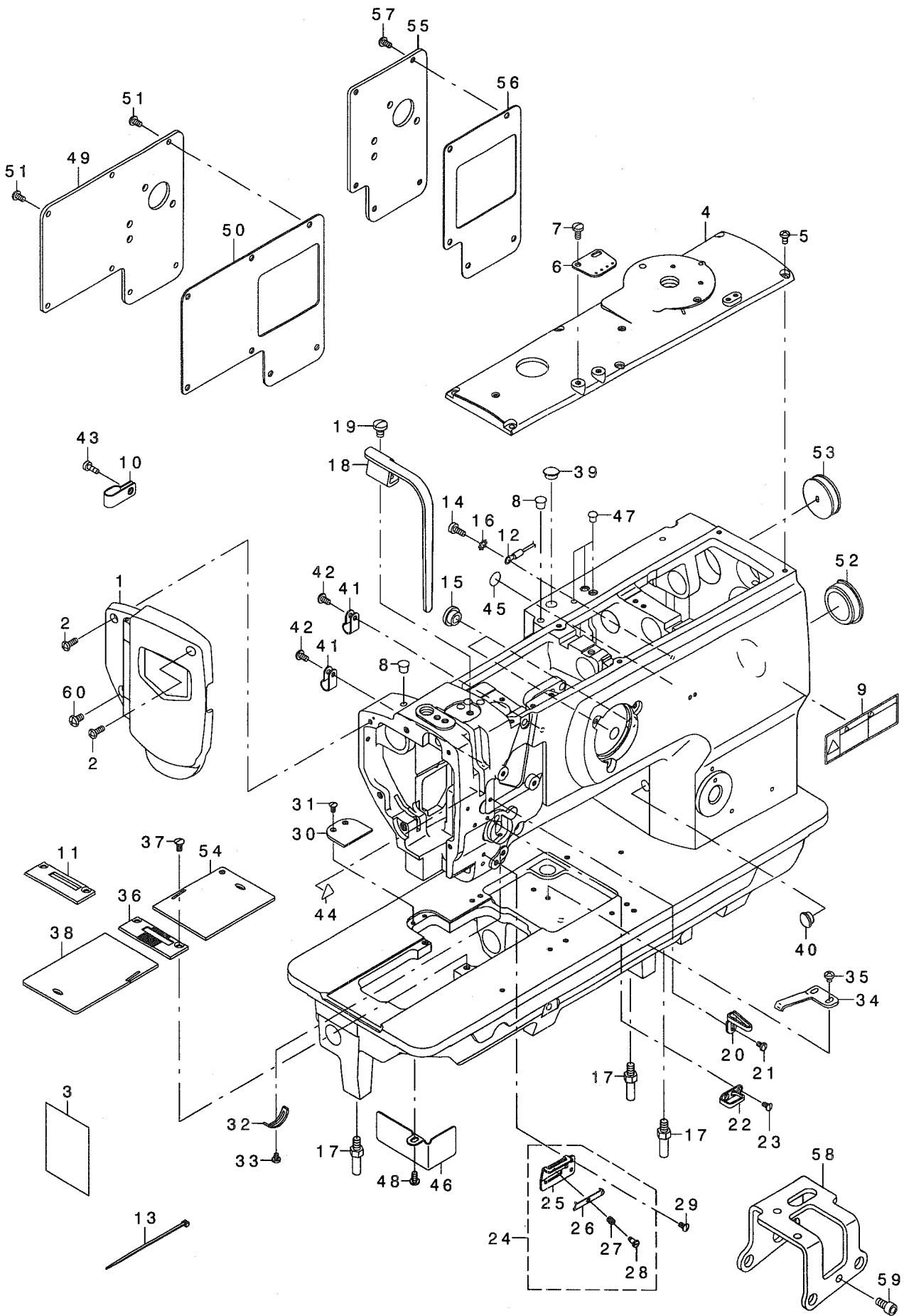
## 目 次

1. FRAME & MISCELLANEOUS COVER COMPONENTS .....	1
頭部・外装関係	
2. UPPER SHAFT, LOWER SHAFT DRIVING & BALANCE COMPONENTS .....	3
上軸・下軸・天秤関係	
3. NEEDLE BAR ROCKING COMPONENTS .....	5
針棒揺動関係	
4. PRESSURE ADJUSTING & UPPER FEED MECHANISM COMPONENTS .....	7
押え圧調節・上送り関係	
5. FEED MECHANISM COMPONENTS .....	9
送り関係	
6. HOOK SHAFT & LOWER SHAFT COMPONENTS .....	11
釜軸・下軸関係	
7. THREAD CUTTING COMPONENTS .....	13
糸切り関係	
8. AUTOMATIC BACK COMPONENTS .....	15
自動バック関係	
9. THREAD TENSION COMPONENTS .....	16
糸調子関係	
10. THREAD RELEASE COMPONENTS .....	17
糸ゆるめ関係	
11. LOWER THREAD WINDER MECHANISM COMPONENTS .....	18
下糸巻き装置関係	
12. AUTOMATIC PRESSER LIFTING MECHANISM COMPONENTS .....	19
自動押え上げ装置関係	
13. AIR MECHANISM COMPONENTS .....	20
エアー装置関係	
14. LUBRICATION COMPONENTS .....	21
給油関係	
15. BELT COVER & OIL RESERVOIR COMPONENTS .....	23
ベルトカバー・油受け関係	
16. DL MECHANISM (OPTION) COMPONENTS .....	24
DL装置 (オプション) 関係	
17. THREAD STAND COMPONENTS .....	25
糸立て装置関係	
18. OPTIONAL PARTS (ADDITIONAL SPRING FOR PRESSER BAR) COMPONENTS .....	26
オプション部品 (二重コイルばね) 関係	

19. SUSPENSION SQUARE (OPTION) COMPONENTS .....	27
吊り定規 (オプション) 関係	
20. ACCESSORIES PARTS COMPONENTS .....	28
付属品関係	
21. OPTIONAL PARTS COMPONENTS (1) .....	29
オプション部品 (1)	
22. OPTIONAL PARTS COMPONENTS (2) .....	31
オプション部品 (2)	
23. LIST FOR INFORMATION OF CHANGE .....	33
変更情報リスト	
NUMERICAL INDEX OF PARTS .....	34
索引	

# 1. FRAME & MISCELLANEOUS COVER COMPONENTS

頭部・外装関係



REF. NO	NOTE	PART NO.	D E S C R I P T I O N	ヒ ヨ メ イ	Qty
1	*	400-16798	FACE PLATE ASM.	メンイタクミ	1
2		SS-4111215-SP	SCREW 11/64-40 L=12	ナハネジ 11/64-40 L=12	2
3	*	400-19114	LUBRICATION SUPPLEMENT	キユウホソクツヨ	1
4		213-31301	TOP COVER B	トツフ カハ - B	1
5		SS-4110815-SP	SCREW 11/64-40 L=8	ナハネジ 11/64-40 L=8	6
6		213-55904	ARM THREAD GUIDE	アームトアソナイ	1
7		SS-7621040-SP	SCREW 3/16-32 L= 9.5	マルヒラネジ 3/16-32 L=9.5	2
8		TA-0750704-R0	RUBBER PLUG	トメセン	2
9		CM-3002001-B1	SAFETY LABEL 12	アソセ ンラハ ル12	1
10		D2112-555-B00	CORD HOLDER, LARGE	コト トメカナク A	1
11	01	B1109-562-D00	THROAT PLATE	ハリイタ	1
12		214-44153	EARTH CORD ASM.	アースコト (クミ)	1
13		EA-9500B01-00	CABLE BAND	ソクセソハ ント	2
14		SS-6111140-SP	SCREW 11/64-40 L=11	ヒラネジ 11/64-40 L=11	1
15		TA-1250504-R0	RUBBER PLUG	トメセン	2
16		WT-0530002-KS	TOOTHED WASHER D=5.3	ハツキサ カ ネ D=5.3	1
17		226-02601	BED SCREW STUD	ハ ット ヲチュウ	3
18		213-31608	BALANCE COVER	テンビ ンカハ -	1
19		SS-7150910-TP	SCREW 15/64-28 L=9	マルヒラネジ 15/64-28 L=9	1
20		213-55805	THREAD GUIDE	トアソナイ	1
21		SS-5090610-SP	SCREW 9/64-40 L=6	トラスネジ 9/64-40 L=6	1
22		B1129-051-000	FRAME THREAD GUIDE, UPPER	トアソナイ ウエ	1
23		SS-2090710-TP	SCREW 9/64-40 L=7.2	マルサラネジ 9/64-40 L=7.2	2
24		214-08554	THREAD GUIDE ASM.	トアソナイ (クミ)	1
25		214-08505	THREAD GUIDE PLATE	トアソナイイタ	(1)
26		179-12106	NEEDLE THREAD PRESSER PLATE	ハリイトオサエイタ	(1)
27		B1132-521-000	THREAD PRESSER PLATE SPRING	ハリイト オサエイタ ハ ネ	(1)
28		SD-0380551-SL	HINGE SCREW D= 3.80 H= 5.5	タ ンネジ D=3.8 H=5.5	(1)
29		SS-2090710-TP	SCREW 9/64-40 L=7.2	マルサラネジ 9/64-40 L=7.2	1
30		226-51202	AUXILIARY COVER	ホジ ヨカハ -(イトキリツキ)	1
31		SS-2090710-TP	SCREW 9/64-40 L=7.2	マルサラネジ 9/64-40 L=7.2	2
32		B3138-512-000	TAKE-UP SPRING ADJUSTING PLATE	イトトリハ ネ アソナイ チヨセツハ ン	1
33		SS-7090520-TP	SCREW 9/64-40 L= 4.5	マルヒラネジ 9/64-40 L=4.5	1
34		B1111-563-000	BED SLIDE SPRING	スハ リイタ ハ ネ	1
35		SS-4110515-SP	SCREW 11/64-40 L=5	ナハネジ 11/64-40 L=5	2
36		B1109-563-000	THROAT PLATE	ハリイタ	1
37		SS-2110920-TP	SCREW 11/64-40 L=8.5	マルサラネジ 11/64-40 L=8.5	2
38		213-49600	SLIDING PLATE (LEFT)	スハ リイタ(ヒタ リ)	1
39		TA-1050504-R0	RUBBER PLUG	トメセン	1
40		TA-1050504-R0	RUBBER PLUG	トメセン	1
41		HX-0012300-0A	CABLE CLIP	ケ-ブ ルクリツフ	2
42		SS-4110815-SP	SCREW 11/64-40 L=8	ナハネジ 11/64-40 L=8	2
43		SS-6111140-SP	SCREW 11/64-40 L=11	ヒラネジ 11/64-40 L=11	1
44		CM-3002000-01	ATTENTION SEAL	ユビ ケカ チュウイシ-ル(16)	1
45		100-04109	GROUND MARK	ケ ラント マーク	1
46		213-32200	OIL SHIELD (LEFT)	ユホ ウハ ン(ヒタ リ)	1
47		TA-0550604-R0	RUBBER PLUG	トメセン	3
48		SS-4110815-SP	SCREW 11/64-40 L=8	ナハネジ 11/64-40 L=8	1
49		213-31905	WINDOW PLATE C	マト イタ C	1
50		213-32101	WINDOW PLATE PACKING C	マト イアハ ッキン C	1
51		SS-4110815-SP	SCREW 11/64-40 L=8	ナハネジ 11/64-40 L=8	7
52		226-19100	CAP	ヨウト ウツ クアキヤツフ (イトキリナツ)	1
53		102-01200	RUBBER PLUG	ヨト -ジ クアキ キヤツフ	1
54		213-49808	THREAD CUTTING SLIDING PLATE	イトキリスハ リイタ	1
55	01	213-48909	WIDOW PLATE D	マト イタ D	1
56	01	213-32002	WINDOW PLATE PACKING B	マト イタツハ キン B	1
57	01	SS-4110815-SP	SCREW 11/64-40 L=8	ナハネジ 11/64-40 L=8	5
58		213-43207	KNEE LIFTER SHAFT BASIS	ヒサ アゲ シ クト タ イ	1
59		SM-6061202-TP	SCREW M6 L=12	ロツカクアホ ルト M6 L=12	3
60	*	SS-4150915-SP	SCREW 15/64-28 L=9	ナハネジ 15/64-28 L=9	1

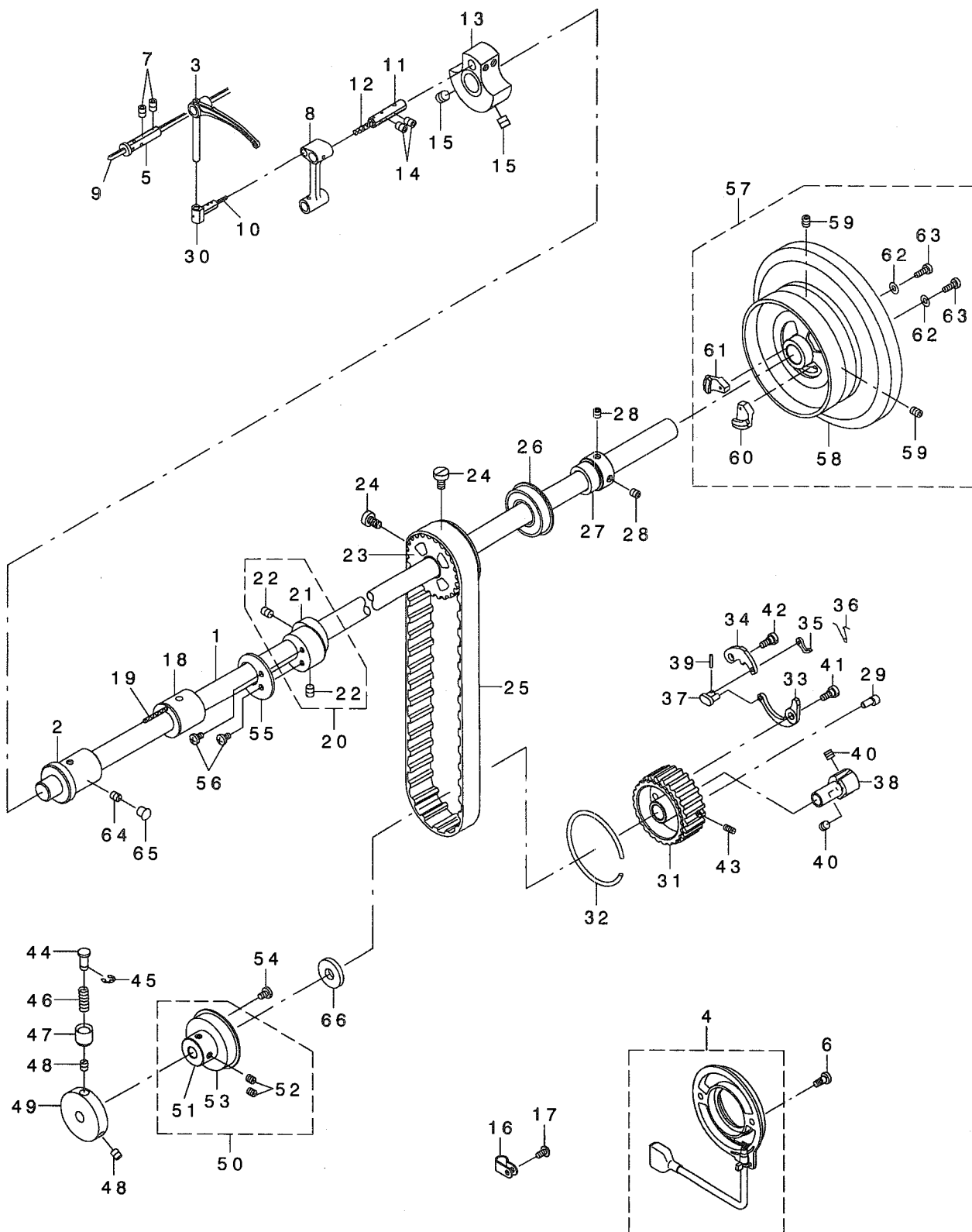
NOTE (注記)

01...OPTIONAL PARTS

オア シヨソ部品

## 2. UPPER SHAFT, LOWER SHAFT DRIVING & BALANCE COMPONENTS

上軸・下軸・天秤關係

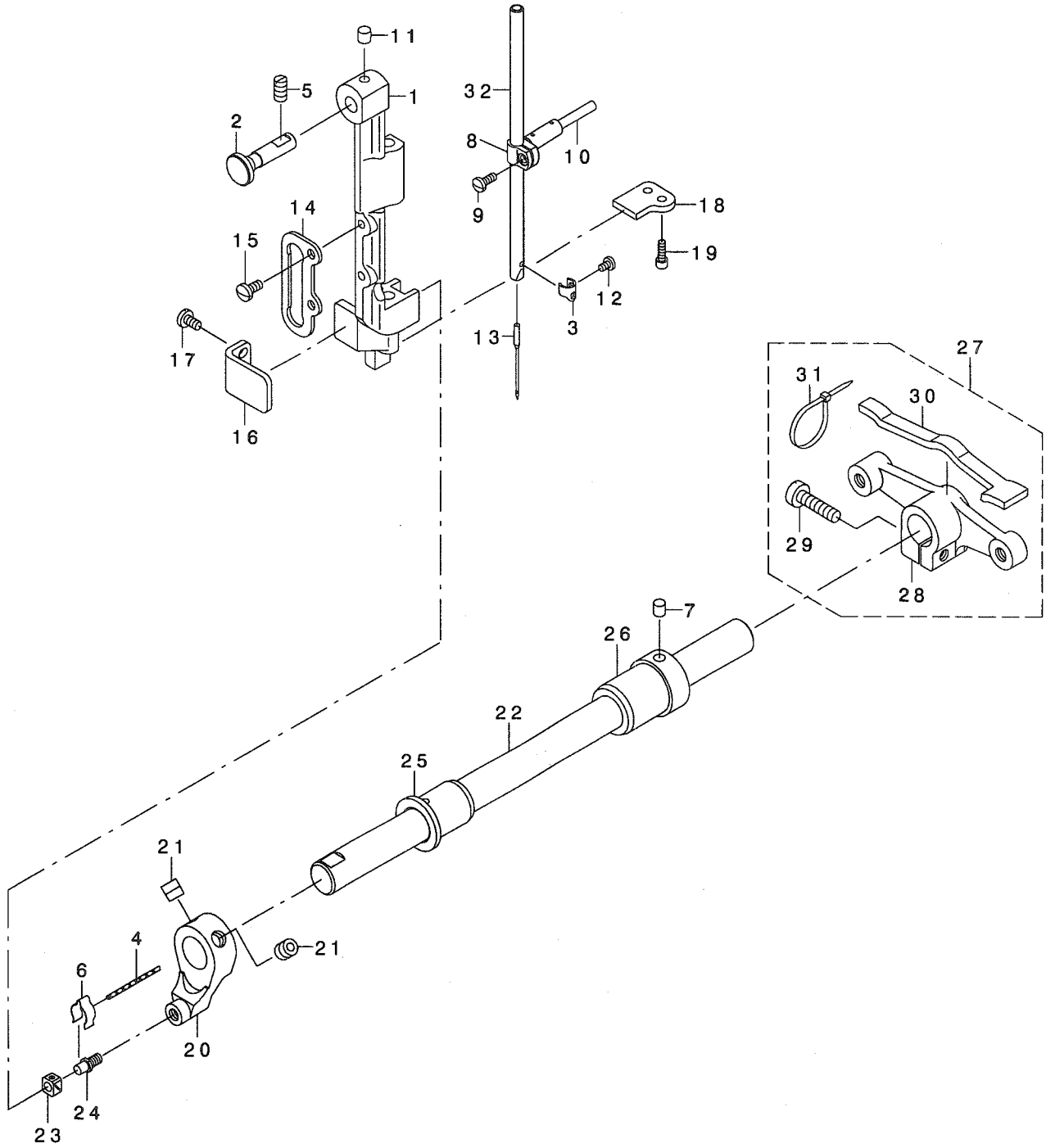


REF. NO	NOTE	PART NO.	D E S C R I P T I O N	ト ヲ メ イ	Qty
1		213-32705	UPPER SHAFT	ウワジク	1
2		213-33000	UPPER SHAFT FRONT METAL	ウワジク クマエメタル	1
3		213-33208	BALANCE	テンビ'ン	1
4		214-40474	CONTAIN SYNCHRO ASM.	ナイジ' ウツクロ(クミ)	1
5		B1906-051-000	TAKE-UP LEVER PIN	テンビ'ン ササエジ'ク	1
6		106-04809	SCREW	ハツデ'ンキ ステ'ター トメネジ'	2
7		SS-8150822-TP	SCREW 15/64-28 L=8	トメネジ' 15/64-28 L=8	2
8		213-39106	NEEDLE BAR CRANK ROD	ハリホ' ウクラシクロツト'	1
9		CQ-3030000-00	OIL WICK	ユジ'ン	0.45
10		CQ-2020000-00	OIL WICK	ユジ'ン	0.03
11		B1210-051-000	NEEDLE BAR CRANK PIN	ハリホ' - クラシクビ'ン	1
12		CQ-5050000-00	OIL WICK	ユジ'ン	0.03
13		213-32507	COUNTER WEIGHT (A) (36MM)	ツリアイスイ(A)(36MM)	1
14		SS-8150822-TP	SCREW 15/64-28 L=8	トメネジ' 15/64-28 L=8	2
15		SM-8080812-TP	SCREW M8X8	トメネジ' M8 L=8	2
16		HX-0012300-0A	CABLE CLIP	ケーブ' ルクリツプ'	1
17		SS-4110815-SP	SCREW 11/64-40 L=8	ナハ' ネジ' 11/64-40 L=8	1
18		213-33109	UPPER SHAFT INNER METAL	ウワジク' クナカメタル	1
19		CQ-2020000-00	OIL WICK	ユジ'ン	0.15
20		213-36557	ECCENTRIC CAM A ASM.	スイハイオクリハンソシカムA(クミ)	1
21		213-36508	ECCENTRIC CAM A	スイハイオクリハンソシカムA	(1)
22		SS-8660810-TP	SCREW 1/4-40 L=8	トメネジ' 1/4-40 L=8	(2)
23		226-04904	UPPER SPROCKET	ウエスプ' ロケツト	1
24		SS-6661110-SP	SCREW 1/4-40 L=11	ヒラネジ' 1/4-40 L=11	2
25		226-04300	TIMING BELT	タイミンク' ハ' ルト	1
26		B1203-512-000	BUSHING, REAR	ウワジク' ク ウツロハ' アリシク'	1
27		214-02300	UPPER SHAFT BEARING HOOK	ウエジ' クハ' アリシク' ウケ	1
28		SM-8060602-TP	SCREW M6X6	トメネジ' M6 L=6	2
29		213-87907	ADJUSTING PIN (1.2)	カイジ' ヨアツチヨウセイビ'ン (1.2)	1
30		213-33307	BALANCE SLIDE SHAFT	テンビ'ン スライト' ジ'ク	1
31		213-87501	LOWER SPROCKET	シタスプ' ロケツト	1
32		B1214-019-000	SPROCKET RING	スプ' ロケツト リシク'	1
33		213-87709	SAFETY CLUTCH SPRING	アンセ' ソウチハ' ネ	1
34		213-87600	SAFETY CLUTCH HOOK	アンセ' ソウチツメ	1
35		B1308-055-000	SAFETY CLUTCH COUNTER-HOOK	アンセ' ソウチ キ' ヤク ツメ	1
36		B1909-055-000	COUNTER-HOOK SPRING	アンセ' ソウチ キ' ヤクツメ ハ' ネ	1
37		B1310-055-000	SAFETY CLUTCH SMALL LINK	アンセ' ソウチ ショ-リンク	1
38		213-87808	SAFETY BASE	アンセ' ソウチウケ	1
39		B1314-055-000	SAFETY CLUTCH SMALL LINK PIN	アンセ' ソウチ ショ-リンク ビ'ン	1
40		SS-8660610-TP	SCREW 1/4-40 L=6	トメネジ' 1/4-40 L=6	2
41		SD-0640322-TP	HINGE SCREW D= 6.35 H= 3.2	ダ' ソネジ' D=6.35 H=3.2	1
42		SD-0640322-TP	HINGE SCREW D= 6.35 H= 3.2	ダ' ソネジ' D=6.35 H=3.2	1
43		SS-8111010-TP	SCREW 11/64-40 L=9.5	トメネジ' 11/64-40 L=9.5	1
44		213-33802	SAFETY CLUTCH PUSH BUTTON	アンセ' ソウチオシホ' タン	1
45		RE-0500000-K0	E-RING 5	Eカ' タトメツ 5	1
46		B1639-051-000	SPRING	オシホ' タン ハ' ネ	1
47		B1313-055-000	SAFETY CLUTCH KNOB SLEEVE	アンセ' ソウチ ホ' タン ツツ	1
48		SS-8660530-TP	SCREW 1/4-40 L= 4.5	トメネジ' 1/4-40 L=4.5	2
49		213-33901	SAFETY CLUTCH DISC	アンセ' ソウチエシハ' ソ	1
50	*	400-16146	THRUST COLLAR B ASM	シタジ' クスラストウケBクミ	1
51	*	400-16145	THRUST COLLAR B	シタジ' クスラストウケB	(1)
52		SS-8661030-SP	SCREW 1/4-40 L=10	トメネジ' 1/4-40 L=10	(2)
53		SB-1200002-00	BEARING 20X42	ハ' アリシク' 20X42	(1)
54		SS-7120760-SP	SCREW 3/16-28 L= 7.0	マルヒラネジ' 3/16-28 L=7	2
55		213-53008	HORIZONTAL FEED CAM COVER	スイハイオクリカムフタ	1
56		SS-7110710-SP	SCREW 11/64-40 L=7	マルヒラネジ' 11/64-40 L=7	2
57		214-27059	FLYWHEEL	ハズ' ミク' ルマ(コクテンイロナリ)	1
58		214-27000	FLYWHEEL	ハズ' ミク' ルマ	(1)
59		SS-8150822-TP	SCREW 15/64-28 L=8	トメネジ' 15/64-28 L=8	(2)
60		M4007-110-0AA	MAGNET FITTING BASE A ASM.	マク' ネット トリツケタ' イ A クミ	(1)
61		M4007-110-0AB	MAGNET FITTING BASE B ASM.	マク' ネット トリツケタ' イ B クミ	(1)
62		WP-0450801-SD	WASHER 4.5X10X0.8	ヒラサ' ガ' ネ 4.5X10X0.8	(2)
63		SS-6111210-SP	SCREW 11/64-40 L=12	ヒラネジ' 11/64-40 L=12	(2)
64		SS-8150710-TP	SCREW 15/64-28 L=7	トメネジ' 15/64-28 L=7	1
65		TA-0750704-R0	RUBBER PLUG	トメセン	1
66	*	400-16148	THRUST COLLAR B WASHER	シタジ' クスラストウケBサ' ガ' ネ	1



### 3. NEEDLE BAR ROCKING COMPONENTS

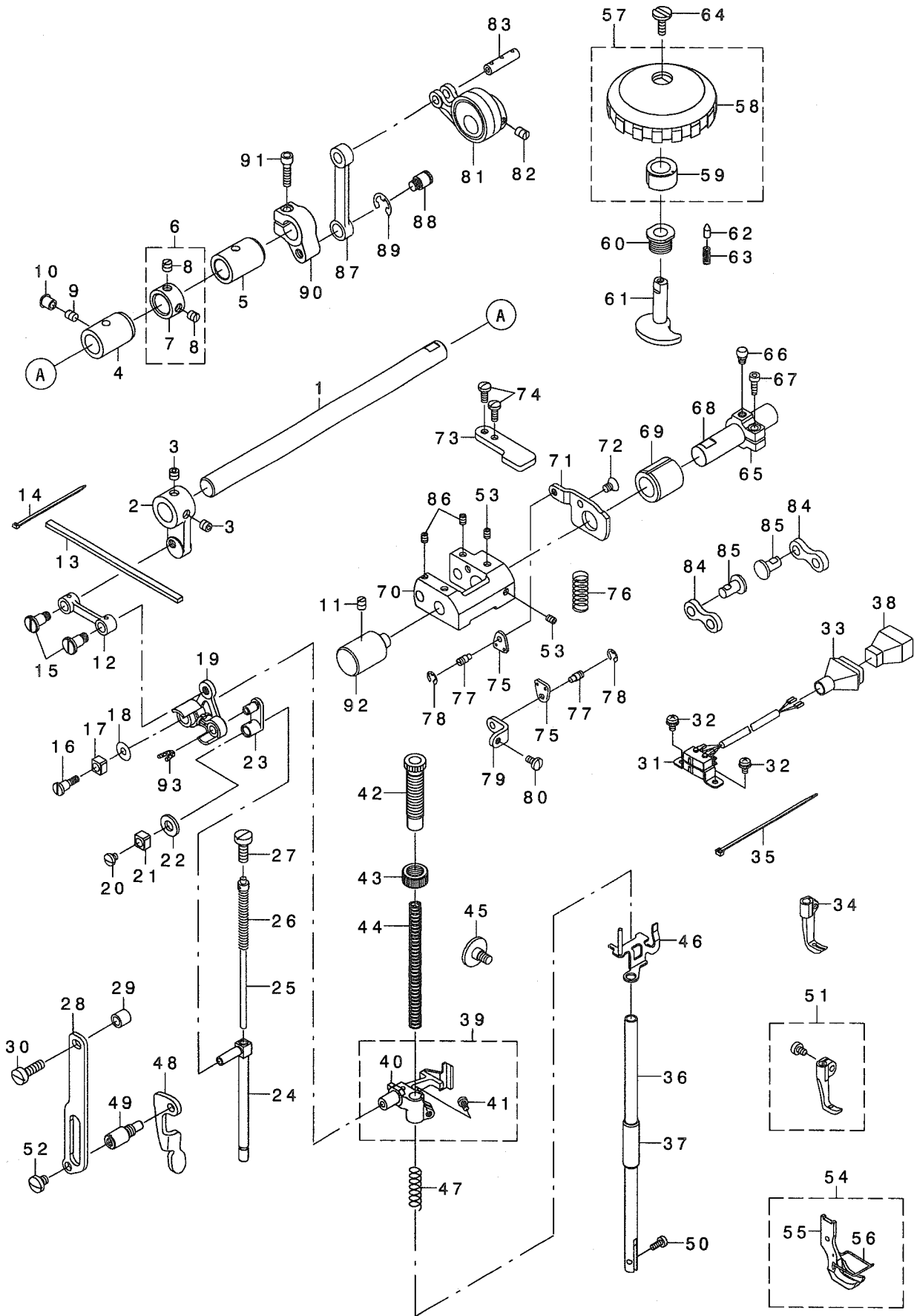
針棒搖動關係



REF. NO	NOTE	PART NO.	D E S C R I P T I O N	ヒ ヲ メ イ	Qty
1		B1420-563-000	NEEDLE BAR FRAME	ハリホウ ウヨウトウ ウダ イ	1
2		214-05204	HINGE STUD	ハリホウ ウヨウトウ ウダ イジク	1
3		213-38504	NEEDLE BAR THREAD RACK	ハリホウ ウイトカク	1
4		CQ-2020000-00	OIL WICK	ユジン	0.05
5		SS-8151150-TP	SCREW 15/64-28 L=10.5	トメネジ 15/64-28 L=10.5	1
6		B1437-051-000	OIL WICK RETAINER	ヨート - セソフ ウデ ヨシササエ	1
7		228-14909	FELT	ウラジ クキウユフエルト	1
8		B1411-053-000	NEEDLE BAR CONNECTION	ハリホウ - タ キ	1
9		SS-7090910-SP	SCREW 9/64-40 L= 8.5	マルヒラネジ 9/64-40 L=8.5	1
10		B1412-051-000	FELT	ハリホウ - タ キ フエルト	1
11		228-14909	FELT	ウラジ クキウユフエルト	1
12		SS-7080510-TP	SCREW 1/8-44 L=4.5	マルヒラネジ 1/8-44 L=4.5	1
13		MC-3720016-00	NEEDLE SY3355 160	ハリ SY3355 160	1
14		B1467-563-000	UPPER FEED BAR GUIDE	ウラオクリホウ ウカ イト	1
15		SS-7110910-TP	SCREW 11/64-40 L= 8.5	マルヒラネジ 11/64-40 L=8.5	2
16		213-88400	ROCKING BASE GUIDE	ハリホウ ウヨウトウ ウダ イアンナイ	1
17		SS-7110830-SP	SCREW 11/64-40 L= 7.5	マルヒラネジ 11/64-40 L=7.5	2
18		213-38603	ROCKING BASE GUIDE (B)	ハリホウ ウヨウトウ ウダ イアンナイ(B)	1
19		SS-6091022-TP	SCREW	ヒラネジ	2
20		213-38801	ROCKING FRONT ARM	ハリホウ ウヨウトウ ウセソフ ウデ	1
21		SM-8080802-TP	SCREW	トメネジ	2
22		213-38900	ROCKING SHAFT	ハリホウ ウヨウトウ ウジク	1
23		B1414-232-000	SQUARE BLOCK	カクゴ マ	1
24		B1410-771-000	STUD	ハリホウ - ヨート - カクゴ マジク	1
25		213-39304	ROCKING SHAFT FRONT METAL	ハリホウ ウヨウトウ ウジク マエメタル	1
26		213-39205	ROCKING SHAFT REAR METAL	ハリホウ ウヨウトウ ウジク クアトメタル	1
27		213-39056	ROCKING REAR ARM ASM.	ハリホウ ウヨウトウ ウコウフ ウデ (クミ)	1
28		213-39007	ROCKING REAR ARM	ハリホウ ウヨウトウ ウ コウフ ウデ	(1)
29		SS-6152440-SP	SCREW 15/64-28 L=23.5	ヒラネジ 15/64-28 L=23.5	(1)
30		213-47406	ROCKING REAR ARM FELT	ハリホウ ウヨウトウ ウ コウフ ウデ フェルト	(1)
31		EA-9500B01-00	CABLE BAND	ソクセンバンド	(2)
32		213-38405	NEEDLE BAR THREAD RACK	ハリホウ ウ	1

# 4. PRESSURE ADJUSTING & UPPER FEED MECHANISM COMPONENTS

押え圧調節・上送り関係



REF. NO	NOTE	PART NO.	DESCRIPTION	Qty
1		213-40401	UPPER FEED SHAFT	1
2		213-40500	UPPER FEED FRONT ARM	1
3		SS-8660612-TP	SCREW 1/4-40 L=6	2
4		213-41904	FRONT METAL	1
5		213-78302	FEED ROCK SHAFT METAL	1
6		229-04155	MAIN SHAFT THRUST COLLAR ASM.	1
7		229-04106	MAIN SHAFT THRUST COLLAR	(1)
8		SS-8660610-TP	SCREW 1/4-40 L=6	(2)
9		SS-8150710-TP	SCREW 15/64-28 L=7	1
10		TA-0750704-R0	RUBBER PLUG	1
11		SS-8150710-SP	SCREW 15/64-28 L=7	1
12		213-39908	UPPER FEED LINK	1
13		213-47109	FELT	1
14		EA-9500B00-00	CLIP CV-70S	2
15	*	400-18340	SCREW	2
16	*	400-18339	SCREW	1
17		B1414-555-000	SLIDE BLOCK	1
18		WP-0501046-SC	WASHER 5 X 13 X 1	1
19	*	400-17406	TRIANGULAR LEVER ASM.	1
20		SS-7110510-SP	SCREW 11/64-40 L=5	1
21		B1414-555-000	SLIDE BLOCK	1
22		105-09701	FELT	1
23	*	400-18341	WALKING BAR DRIVING LINK	1
24		B1466-563-000	WALKING BAR	1
25		B1467-053-0A0	WALKING BAR ASM.	1
26		B1468-053-000	WALKING BAR SPRING	1
27		SS-6151780-SP	SCREW 15/64-28 L=17.0	1
28		214-06509	UPPER FEED GUIDE PLATE	1
29		135-14310	ROLLER	1
30		SS-6151920-SP	SCREW 15/64-28 L=19.0	1
31		213-57561	VERTICAL DETECTOR SWITCH ASM.	1
32		SL-4040881-SC	SCREW M4 L=8	2
33		M9637-110-000	PLUG COVER 15P	1
34	01	D1470-241-EOA	WALKING FOOT	1
35		EA-9500B01-00	CABLE BAND	1
36		B1501-241-H00	PRESSER BAR	1
37		B1510-155-000	PRESSER BAR LOWER BUSHING	1
38		M9640-110-000	12-POLE PLUG	1
39		213-41052	PRESSER BAR HOLDER ASM.	1
40		213-41003	PRESSER BAR HOLDER	(1)
41		SS-7110910-TP	SCREW 11/64-40 L=8.5	(1)
42		213-40906	PRESSER ADJUSTING SCREW	1
43		110-71701	NUT	1
44		B1502-246-000	PRESSER SPRING	1
45		SD-0800481-SP	HINGE SCREW D=8 H=4.9	1
46		213-41151	THREAD RELEASE HOLDING PLATE	1
47		B1462-053-000	THREAD RELEASE SPRING	1
48		214-06103	PRESSER LIFTER LEVER	1
49		214-06608	GUIDE PLATE SPACER	1
50		SS-6090910-TP	SCREW 9/64-40 L=9	1
51		B1470-053-0A0	WALKING FOOT ASM.	1
52		SS-7150740-SP	SCREW 15/64-28 L=7	1
53		SM-8050602-TP	SCREW M5 L=6	2
54		213-50152	PRESSER FOOT ASM.	1
55		213-50103	PRESSER FOOT	(1)
56		103-37905	FINGER GUARD	(1)
57		107-74354	UPPER AND LOWER DIAL ASM.	1
58		107-74305	VERTICAL DIAL	(1)
59		107-74404	VERTICAL CAM	(1)
60		107-15100	VERTICAL DIAL SHAFT BUSHING	1
61		107-15001	VERTICAL ADJUSTING CAM	1
62		107-15704	VERTICAL DIAL PIN	1
63		B1526-527-00G	SPRING	1
64		SS-6110630-TP	SCREW 11/64-40 L=6	1
65		213-41607	VERTICAL ADJUSTING ARM	1
66		107-15308	PIN	1
67		SM-6051402-TP	SCREW M5X0.8 L=14	1
68		213-41508	VERTICAL CHANGE BASE SHAFT	1
69		107-18203	FEED SHAFT FRONT METAL	1
70		107-14202	VERTICAL CHANGE BELT	1
71		213-39601	UPPER FEED STOPPER PLATE (A)	1
72		SM-1050801-SR	SCREW M5 L=8	1
73		213-39700	UPPER FEED STOPPER PLATE (B)	1
74		SS-7111120-TP	SCREW	2
75		107-13501	SPRING HOOK	2
76		107-16504	VERTICAL SHAFT SPRING	1
77		B3416-552-000	CONNECTING ROD HINGE SCREW	2
78		RE-0500000-KO	E-RING	2
79		213-39809	UPPER FEED DOG SPRING HOOK	1
80		SS-7110830-SP	SCREW 11/64-40 L=7.5	1
81		107-13766	ECCENTRIC ROD (SET)	1
82		SS-8660810-TP	SCREW 1/4-40 L=8	2
83		107-13808	CONNECTION LINK PIN B	1
84		107-14509	CONNECTION LINK B	2
85		107-14608	CONNECTION LINK B SUPPORT PIN	2
86		SM-8050602-TP	SCREW M5 L=6	2
87		213-40005	UPPER FEED LINK (B)	1
88		210-48707	HINGE SCREW	1
89		RE-0800000-KO	E-SHAPED SNAP RING (8MM)	1
90		213-40302	UPPER FEED REAR ARM (B)	1
91		SM-6052002-TP	SCREW M5 L=20	1
92		213-37803	FEED ADJUSTING BASE SUPPORT	1
93	*	CQ-2520000-00	OIL WICK	0.02

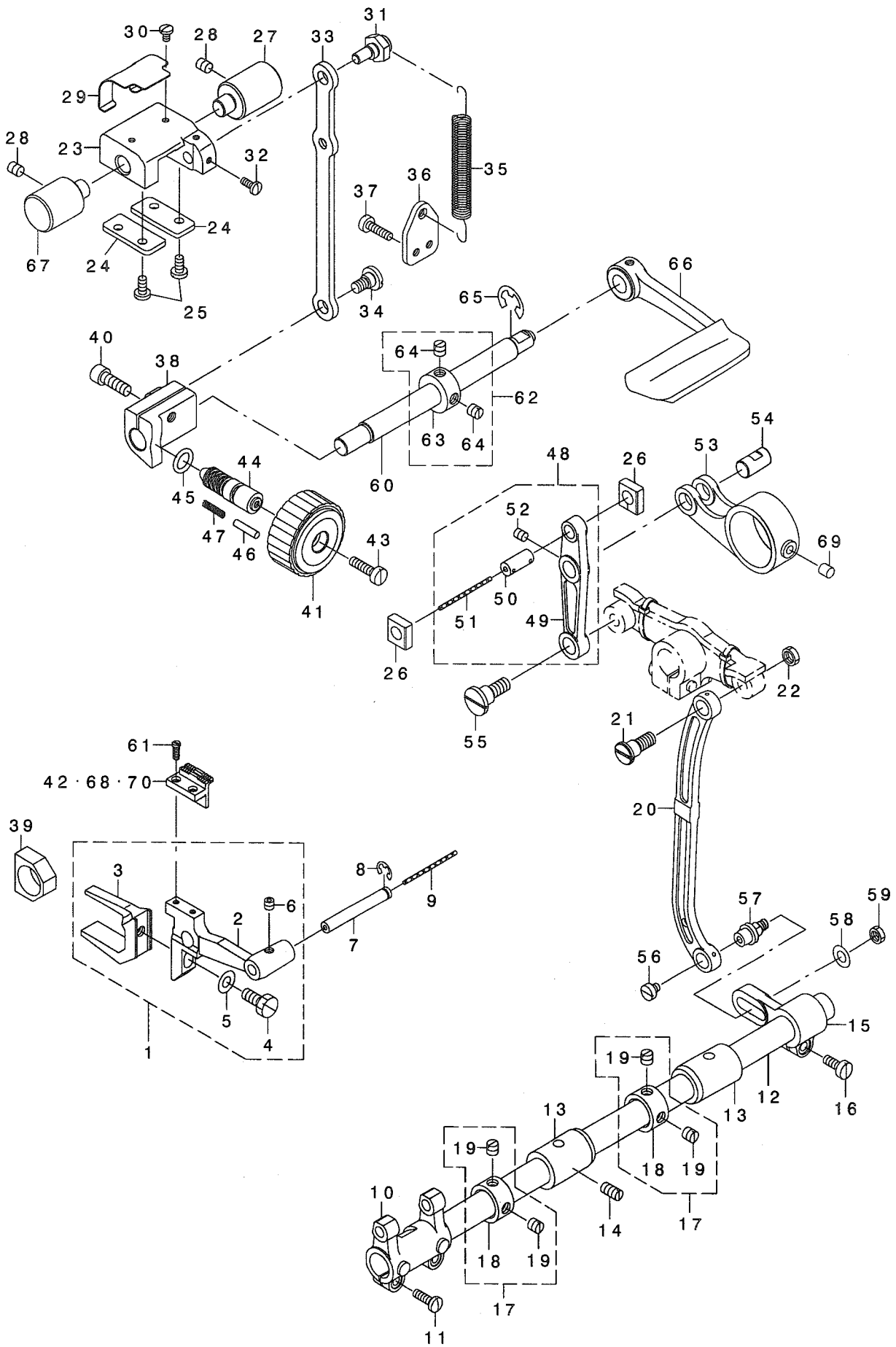
NOTE (注記)

01...TIP-DIVIDED TYPE(OPTION)

先割れタイプ(オプション)

# 5. FEED MECHANISM COMPONENTS

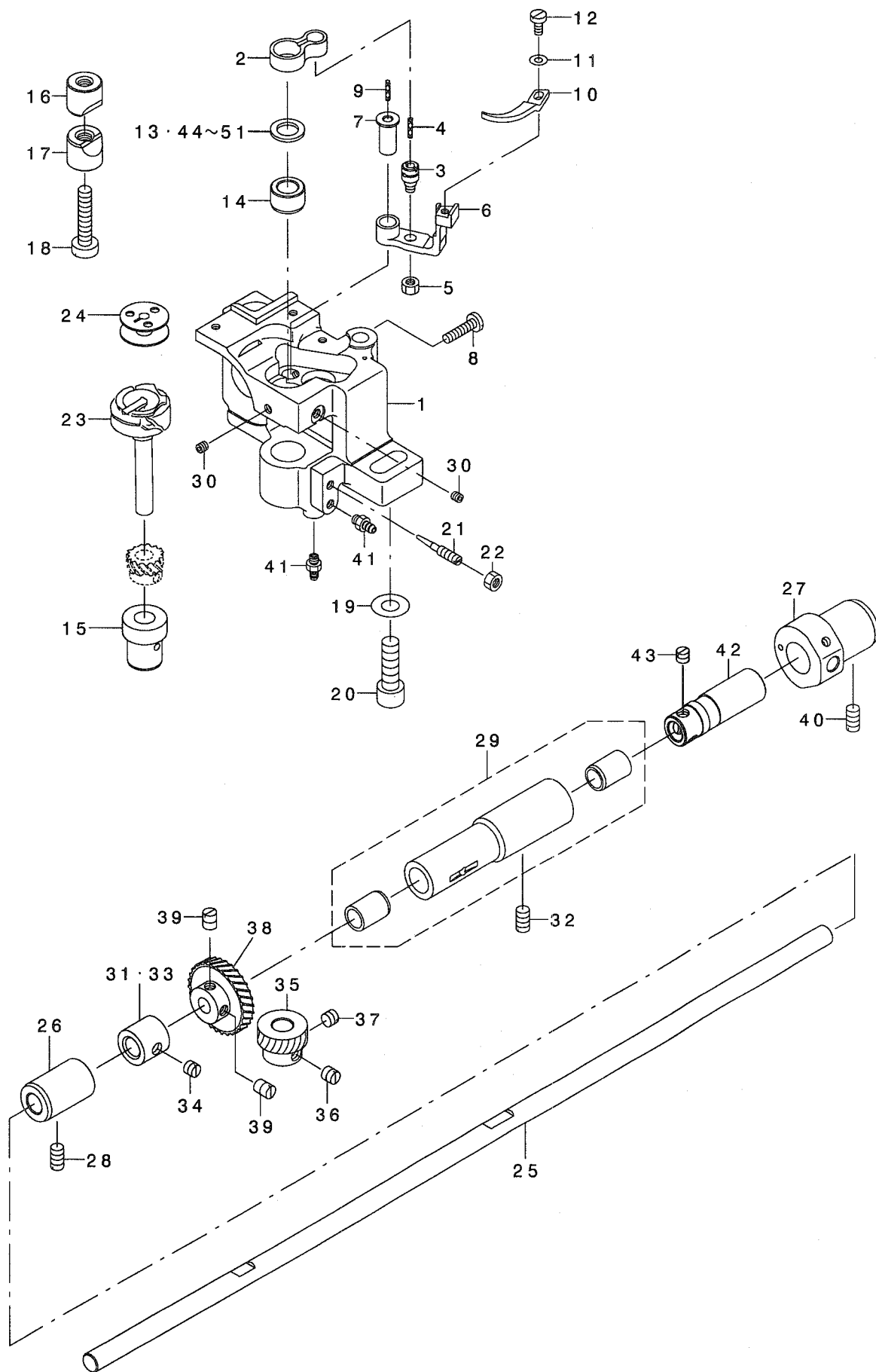
送り関係



REF. NO	NOTE	PART NO.	DESCRIPTION	ヒョウメイ	Qty
1		213-36060	FEED BASE ASM. (B)	オクリダ イ(B)クミ	1
2		213-36003	FEED BASE	オクリダ イ	(1)
3		101-07902	FEED BAR FORK	オクリダ イフタマタ	(1)
4		SS-9151440-CP	SCREW 15/64-28 L=14	ロツカクホ ルト 15/64-28 L=14	(1)
5		WP-0621016-SD	WASHER 6.2X13X1	ヒラサ カネ 6.2X13X1	(1)
6		SM-8050502-TP	SCREW M5 L=5	トメネジ	(1)
7		B1604-012-000-A	FEED BAR SHAFT	オクリダ イシク	1
8		RE-0500711-KP	SNAP RING 5	Uカ 外メウ 5	1
9		CQ-2020000-00	OIL WICK	ユジソ	0.14
10		213-64104	FEED ROCKER	オクリダ イウデ	1
11		SS-7111410-SP	SCREW 11/64-40 L=14	マルヒラネジ 11/64-40 L=14	2
12		226-09408	FEED ROCK SHAFT	スィハイオクリシク	1
13		213-78302	FEED ROCK SHAFT METAL	スィハイオクリシクメタル	2
14		SS-8151150-TP	SCREW 15/64-28 L=10.5	トメネジ 15/64-28 L=10.5	1
15		B3025-141-H00-A	CONNECTING ARM	ナカシクダ ルマ	1
16		SS-6121210-TP	SCREW 3/16-28 L=12	ヒラネジ 3/16-28 L=12	1
17		229-04155	MAIN SHAFT THRUST COLLAR ASM.	ウツシ クスラストウケ(クミ)	2
18		229-04106	MAIN SHAFT THRUST COLLAR	ウツシ クスラストウケ	(1)
19		SS-8660610-TP	SCREW 1/4-40 L=6	トメネジ 1/4-40 L=6	(2)
20		102-05201	NEEDLE BAR FRAME ROD	ハリホ - ヨト - ロツト	1
21		SD-0900701-TP	HINGE SCREW D=9 H=7	ダシネジ D=9 H=7	1
22		NS-6680320-SP	NUT 9/32-28	ロツカクナツト 9/32-28	1
23		213-37506	FEED ADJUSTING BASE	オクリチヨウセツタイ	1
24		213-37704	FEED ADJUSTING BASE COVER	オクリチヨウセツタイフタ	2
25		SS-7110910-TP	SCREW 11/64-40 L=8.5	マルヒラネジ 11/64-40 L=8.5	4
26		213-37407	SQUARE BLOCK	オクリチヨウセツカクマ	2
27		213-37803	FEED ADJUSTING BASE SUPPORT	オクリチヨウセツタイササエ	1
28		SS-8150822-TP	SCREW 15/64-28 L=8	トメネジ 15/64-28 L=8	2
29		213-38306	FELT SUPPORT	フェルトオサエ	1
30		SS-7090610-SP	SCREW 9/64-40 L=6	マルヒラネジ 9/64-40 L=6	2
31		213-37902	ECCENTRIC PIN	オクリチヨウセツハシジピン	1
32		SS-7090910-TP	SCREW 9/64-40 L=8.5	マルヒラネジ 9/64-40 L=8.5	2
33		213-37308	FEED ADJUSTING ROD	オクリチヨウセツロツト	1
34		SD-0800402-TP	HINGE SCREW D=8 H=4	ダシネジ D=8 H=4	1
35		213-37605	SPRING	オクリチヨウセツタイ ヒツパ リハネ	1
36		213-38009	SPRING HOOK	ヒツパ リハネカケ	1
37		SS-6111610-SP	SCREW 11/64-40 L=16	ヒラネジ 11/64-40 L=16	2
38		213-37209	FEED ADJUSTING SLIDE	オクリチヨウセツA	1
39		B1610-512-000	FEED DRIVING SLIDE BLOCK	シヨウケ オクリ カクコマ	1
40		SM-6061802-TP	SCREW M6 L=18	ロツカクアナホ ルト	1
41		213-36805	FEED DIAL A	オクリダ イヤル A	1
42	01	213-49303	FEED DOG (2.5X7.2)	オクリハ (2.5カケル7.2)	1
43		SS-6121860-SP	SCREW 3/16-28 L=18	ヒラネジ 3/16-28 L=18	1
44		110-09909	FEED REGULATOR SCREW	オクリチヨウセツネジ	1
45		RO-0922702-00	RUBBER RING	0リツク	1
46		110-52701	PIN	オクリチヨウセツピン	1
47		229-12109	FEED REGULATOR PIN SPRING	オクリチヨウセツピンササエ	1
48		213-36656	FEED LINK ASM.	スィハイオクリリンク(クミ)	1
49		213-36607	FEED LINK	スィハイオクリリンク	(1)
50		B1418-761-000	CONNECTING FORKED LINK PIN	フタマタ ヨト - リンク ピン	(1)
51		CQ-2020000-00	OIL WICK	ユジソ	(0.04)
52		SM-8050612-TP	SCREW M5X6	トメネジ M5X0.8 L=6	(1)
53		213-36706	FEED ROD A	スィハイオクリロツト A	1
54		213-78906	FEED LINK PIN	スィハイオクリリンクピン	1
55		SD-1000801-SH	HINGE SCREW D=10 H=8	ダシネジ D=10 H=8	1
56		SS-6110520-TP	SCREW 11/64-40 L=4.5	ヒラネジ 11/64-40 L=4.5	1
57		213-78203	FEED ROCK SHAFT HINGE SCREW	スィハイシク クゴウウテ ダシネジ	1
58		WP-0650876-SD	WASHER 6.5X13X0.8	ヒラサ カネ 6.5X13X0.8	1
59		NS-6150310-SP	NUT 15/64-28	ロツカクナツト 15/64-28	1
60		213-36300	BACKWARD FEED LEVER SHAFT	キヤクオクリレハシク	1
61		B1611-055-000	SCREW FEED ROCK SHAF	オクリ トメネジ	2
62		CS-1201010-SH	THRUST COLLAR ASM. D=12 W=10	スラストウケ D=12 W=10 クミ	1
63		CS-1201011-SH	THRUST COLLAR D=12 W=10	スラストウケ D=12 W=10	(1)
64		SS-8660610-TP	SCREW 1/4-40 L=6	トメネジ 1/4-40 L=6	(2)
65		RE-0900000-K0	E-RING 9	Eカ 外メウ 9	1
66		213-88004	REVERSE FEED ROCK SHAF	キヤクオクリレハ	1
67		214-30400	FEED ADJUSTER SUPPORT	オクリチヨウセツタイササエ	1
68		213-49204	FEED DOG (2.5X3.5)	オクリハ (2.5カケル3.5)	1
69		213-87402	FELT	スィハイオクリロツト キュウエフェルト	1
70	01	B1613-563-E00	FEED DOG	オクリ(ミシ)ツキ	1
		NOTE (注記)	01...OPTIONAL PARTS	オプ シヨウ部品	

# 6. HOOK SHAFT & LOWER SHAFT COMPONENTS

釜軸・下軸関係



REF. NO	NOTE	PART NO.	DESCRIPTION	品名	Qty
1		213-90000	HOOK SHAFT BASE (RIGHT)	イトキリカマシクタイ(ミキ)	1
2		213-34909	INNER HOOK GUIDE LINK	ナカカマアンナイリンク	1
3		B1821-051-000	CRANK SCREW STUD	ナカカマアンナイクランクピソ	1
4		CQ-2020000-00	OIL WICK	ユソソ	0.01
5		NS-6110420-SP	NUT 11/64-40	ロツカクナツト 11/64-40	1
6		213-35500	GUIDE ARM (FOR THREAD CUTTING)	ナカカマアンナイウデ(イトキリヨウ)	1
7		213-35708	INNER HOOK GUIDE ARM SHAFT	ナカカマアンナイウデシク	1
8		SS-7111810-TP	SCREW 11/64-40 L=18	マルヒラネシク 11/64-40 L=18	1
9		CQ-2020000-00	OIL WICK	ユソソ	0.01
10		213-35807	INNER HOOK GUIDE	ナカカマアンナイ	1
11		WP-0371016-SD	WASHER 3.7X8X1	ヒラサガネ 3.7X8X1	1
12		SS-6090810-SP	SCREW 9/64-40 L= 7.5	ヒラネシク 9/64-40 L=7.5	1
13		101-11102	THRUST WASHER 1.3	カマシクウワメタル スラストイタ 1.3	1
14		213-78401	HOOK SHAFT UPPER METAL	カマシクウワメタル(イトキリヨウ)	1
15		213-34701	HOOK SHAFT LOWER METAL	カマシクウワメタル	1
16		101-09908	SADDLE INSTALLING BLOCK, UPPER	カマシクウワメタル イトメ ウエ	1
17		101-12407	SADDLE INSTALLING BLOCK, LOWER	カマシクウワメタル イトメ シタ	1
18		SS-6153040-SP	SCREW 15/64-28 L=30	ヒラネシク 15/64-28 L=30	1
19		WP-0850002-SP	WASHER 8.5X18X1.6	ヒラサガネ 8.5X18X1.6	1
20		SM-6082502-TP	SCREW M8 L=25	ロツカクアナホルト	1
21		B1834-512-000-A	OIL ADJUSTING SCREW	ユリヨ チョセツネシク	1
22		NS-6110420-SP	NUT 11/64-40	ロツカクナツト 11/64-40	1
23		213-87055	THREAD TRIMMER HOOK ASM.	イトキリカマ(クミ)	1
24		213-34800	ALUMINUM BOBBIN WITH KNURL	アルミホピソ(ローレットツキ)	1
25		213-33604	LOWER SHAFT	シタシク	1
26	*	214-27307	LOWER SHAFT METAL, REAR	シタシクアトメタル	1
27		226-11701	PLUNGER BUSHING, B	シタシクアランシクヤメタル B	1
28		SS-8151150-TP	SCREW 15/64-28 L=10.5	トメネシク 15/64-28 L=10.5	1
29		B1803-515-0A0	BUSHING ASM., INTERMEDIATE	シタシクナカメタルクミ	1
30		SS-8110422-TP	SCREW 11/64-40 L=4	トメネシク 11/64-40 L=4	2
31	02	B1840-051-000	FEED DRIVING ECCENTRIC	シクヨウケオクリカマ	1
32		SS-8151150-TP	SCREW 15/64-28 L=10.5	トメネシク 15/64-28 L=10.5	1
33		213-78104	VERTICAL FEED CAM	シクヨウケオクリカマ	1
34		SS-8150510-TP	SCREW 15/64-28 L= 4.7	トメネシク 15/64-28 L=4.7	1
35		B1817-051-000	HOOK DRIVING SHAFT GEAR, SMALL	シクヨネシクハクルマ	1
36		SS-8660670-SP	SCREW 1/4-40 L= 6.1	トメネシク 1/4-40 L=6.1	1
37		SS-8660530-TP	SCREW 1/4-40 L= 4.5	トメネシク 1/4-40 L=4.5	1
38		B1816-051-000	HOOK DRIVING SHAFT GEAR, LARGE	ダイネシクハクルマ	1
39		SS-8660810-TP	SCREW 1/4-40 L=8	トメネシク 1/4-40 L=8	2
40		SS-8151150-SP	SCREW 15/64-28 L=10.5	トメネシク 15/64-28 L=10.5	1
41		SQ-1110401-MZ	CONNECTING SCREW	チユーフレンケツネシク	2
42		226-11909	OIL PUMP SHAFT	キユウホソフシク	1
43		SS-8660530-TP	SCREW 1/4-40 L= 4.5	トメネシク 1/4-40 L=4.5	3
44	01	101-12704	THRUST WASHER 1.8	カマシクウワメタル スラストイタ 1.8	1
45	01	101-09700	THRUST WASHER, A	カマシクウワメタル スラストイタ A	1
46	01	101-09809	THRUST WASHER, B	カマシクウワメタル スラストイタ B	1
47	01	101-10906	BUSHING THRUST 1.1	カマシクウワメタル スラストイタ 1.1	1
48	01	101-11003	THRUST WASHER 1.2	カマシクウワメタル スラストイタ 1.2	1
49	01	101-11201	THRUST WASHER, F	カマシクウワメタル スラストイタ 1.4	1
50	01	101-12506	THRUST WASHER 1.6	カマシクウワメタル スラストイタ 1.6	1
51	01	101-12605	THRUST WASHER 1.7	カマシクウワメタル スラストイタ 1.7	1

NOTE (注記)

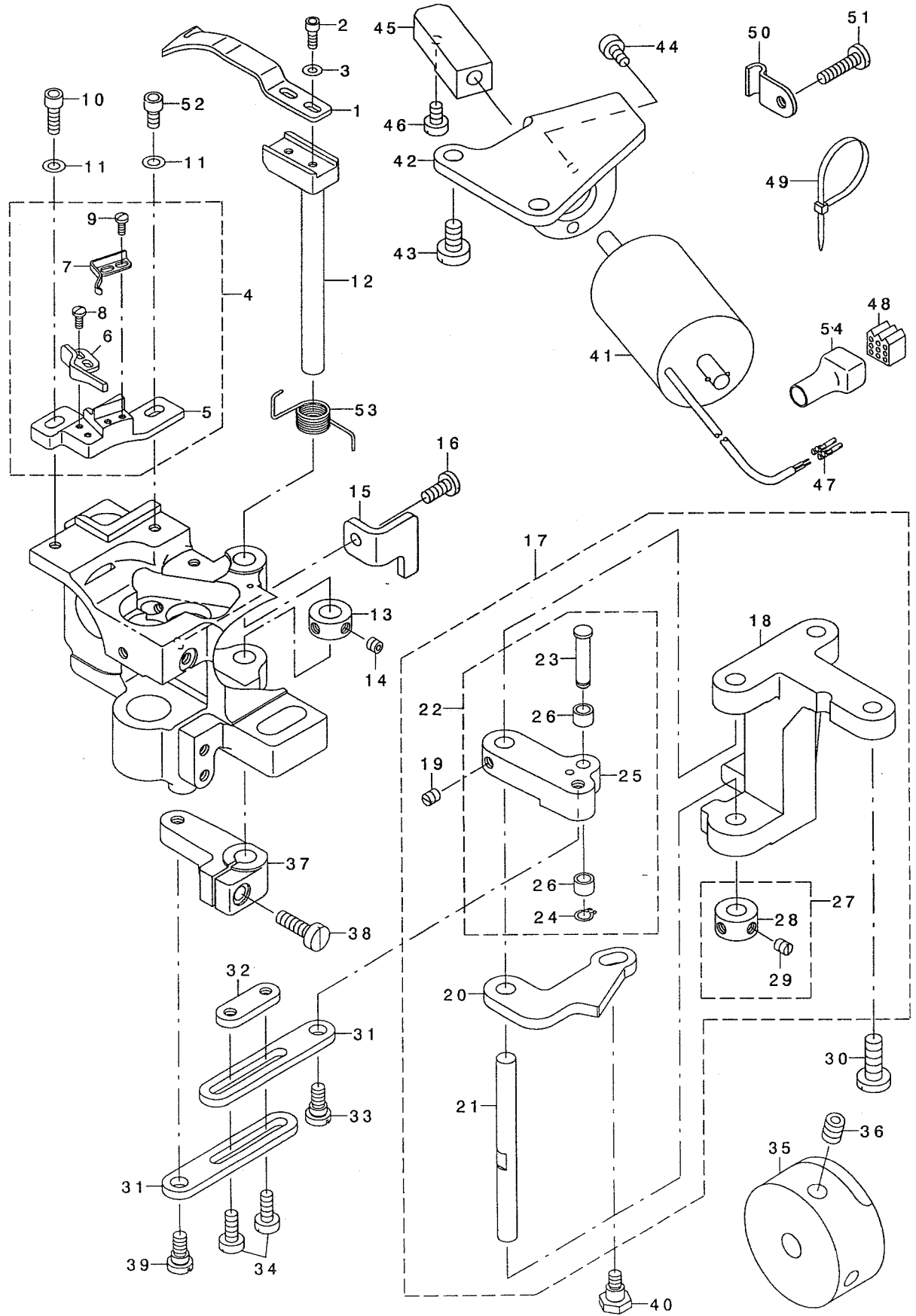
01...SELECTIVE PARTS  
02...OPTIONAL PARTS

選択部品  
オプション部品



7. THREAD CUTTING COMPONENTS

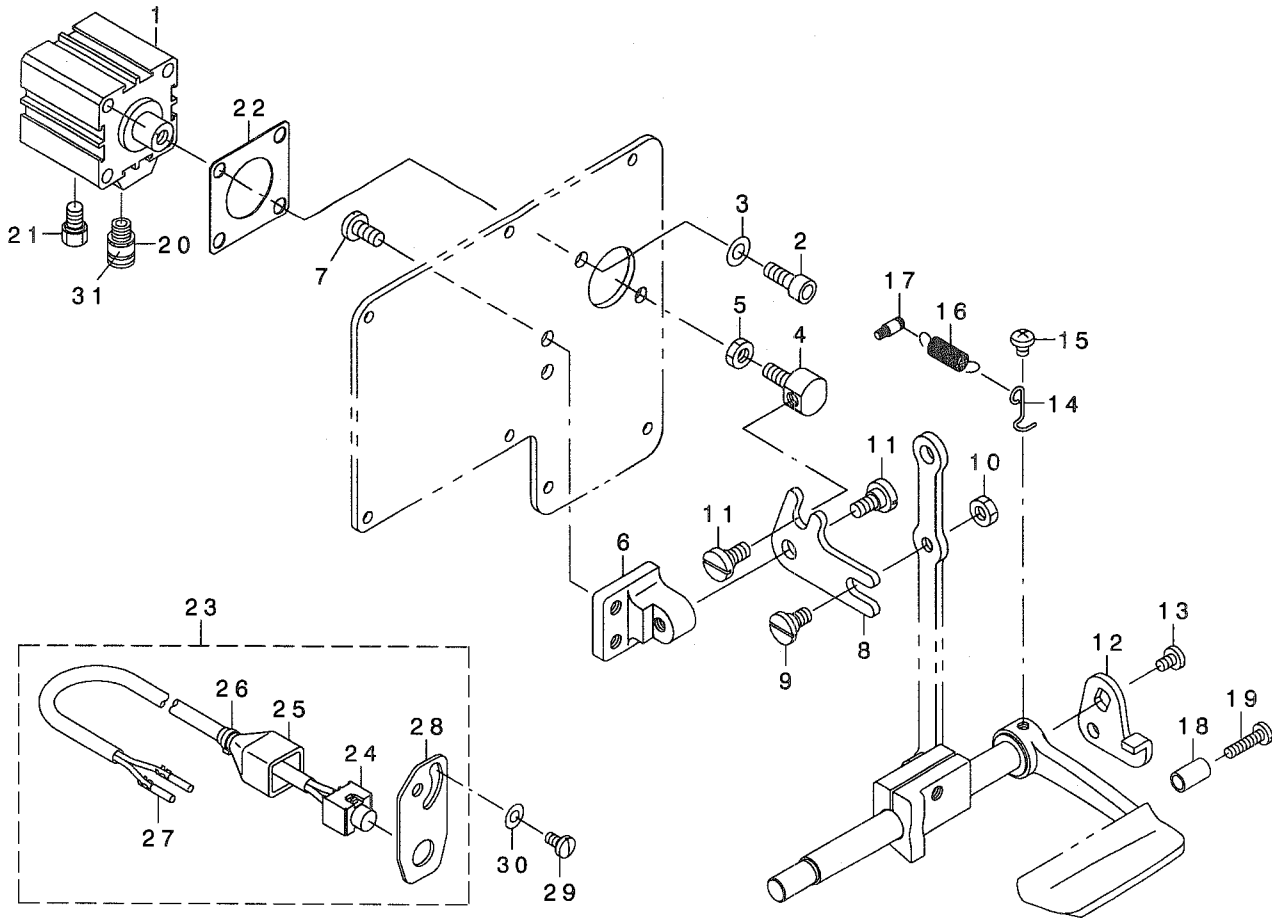
糸切り関係



REF. NO	NOTE	PART NO.	DESCRIPTION	ヒョウメイ	Qty
1		213-89200	MOVING KNIFE	トウメス	1
2		SM-6030802-TP	SCREW M3X0.5 L=8	ロツカクアナホ ルト M3X0.5 L=8	2
3		WP-0320501-SC	WASHER M3	ヒラサガネ 3.2X7X0.5	2
4		213-89556	FIXING KNIFE BASE (RIGHT) ASM.	コテイメスト タイ(ミキ) (クミ)	1
5		213-89507	FIXING KNIFE BASE (RIGHT)	コテイメスト タイ(ミキ)	(1)
6		213-89309	FIXING KNIFE	コテイメス	(1)
7		213-89408	CLAMP SPRING	クランプ ハネ	(1)
8		SS-7060610-SP	SCREW 3/32-56 L= 5.5	マルヒラネシ 3/32-56 L=5.5	(2)
9		SS-7060610-SP	SCREW 3/32-56 L= 5.5	マルヒラネシ 3/32-56 L=5.5	(2)
10		SM-6041202-TP	SCREW M4X0.7 L=12	ロツカクアナホ ルト	1
11		WP-0430800-SC	WASHER M4	ヒラサガネ コカタマル M4	2
12		213-54907	MOVING KNIFE SHAFT	トウメスツク	1
13		CS-0790731-SH	THRUST COLLAR	スラストウケ	1
14		SS-8110422-TP	SCREW 11/64-40 L=4	トメネシ 11/64-40 L=4	2
15		213-54501	THREAD CUTTING STOPPER (RIGHT)	イトキリストッパ -(ミキ)	1
16		SS-7111120-SP	SCREW 11/64-40 L=10.5	マルヒラネシ 11/64-40 L=10.5	1
17		213-53750	VERTICAL FITTING BASIS ASM.	シユウト ウツトリツケタイ(クミ)	1
18		213-53701	VERTICAL FITTING BASIS	シユウト ウツトリツケタイ	(1)
19		SS-8110510-SP	SCREW 11/64-40 L=5	トメネシ 11/64-40 L=5	(2)
20		213-54006	THREAD CUTTING DRIVING PLATE	イトキリクトウイタ	(1)
21		101-16804	SHAFT	カムシユート-ツツク	(1)
22		213-53859	THREAD CUTTING ROLLER ARM	イトキリコウテ (クミ)	(1)
23		213-53909	CAM ROLLER SHAFT	カムコロツク	(1)
24		D2430-555-B00	SNAP RING	カムロー シククリンク	(1)
25		213-53800	THREAD CUTTING ROLLER ARM	イトキリコウテ	(1)
26		D2427-555-B00-B	CAM ROLLER	カムロー	(2)
27		CS-070081B-SH	THRUST COLLAR ASM. D=7 W=8	スラストウケ D=7 W=8 クミ	(1)
28		CS-0700811-SH	THRUST COLLAR D=7 W=8	スラストウケ D=7 W=8	(1)
29		SS-8110510-SP	SCREW 11/64-40 L=5	トメネシ 11/64-40 L=5	(2)
30		SS-7151610-SP	SCREW 15/64-28 L=16	マルヒラネシ 15/64-28 L=16	2
31		213-54105	CONNECTING PLATE	イトキリツ クレンケツイタ	2
32		213-54204	STOPPING PLATE	レンケツイタトメイタ	1
33		SD-0640325-SP	HINGE SCREW	タネネシ	1
34		SS-6111140-SP	SCREW 11/64-40 L=11	ヒラネシ 11/64-40 L=11	2
35		213-89903	THREAD TRIMMER CAM	イトキリカム	1
36		SS-8660612-TP	SCREW 1/4-40 L=6	トメネシ 1/4-40 L=6	2
37		213-89705	ROCKING ARM (RIGHT)	ヨウトウウテ (ミキ)	1
38		SS-6121610-TP	SCREW 3/16-28 L=15.5	ヒラネシ 3/16-28 L=15.5	1
39		SD-0640325-SP	HINGE SCREW	タネネシ	1
40		SD-0640482-SP	HINGE SCREW D= 6.35 H= 4.8	タネネシ D=6.35 H=4.8	1
41		213-55102	THREAD CUTTING SOLENOID	イトキリソレノイト	1
42		213-54600	SOLENOID FITTING PLATE	ソレノイト トリツケイタ	1
43		SS-6151040-SP	SCREW 15/64-28 L=10	ヒラネシ 15/64-28 L=10	2
44		SM-6040802-TP	SCREW M4X0.7 L=8	ロツカクアナホ ルト	2
45		213-54709	SOLENOID CONNECTING PLATE	ソレノイト レンケツウテ	1
46		SS-6110710-TP	SCREW 11/64-40 L= 6.5	ヒラネシ 11/64-40 L=6.5	2
47		D6043-555-B00	PIN TERMINAL, MALE	ピン タ-ミナル オス	2
48		D6028-555-B0A	9-POLE PLUG, WHITE	9P ナイロンプラグ シロ	1
49		EA-9500B01-00	CABLE BAND	ソクセンハント	1
50		226-20801	PIPE HOLDER	キユウコソオサエ	1
51		SS-7111810-TP	SCREW 11/64-40 L=18	マルヒラネシ 11/64-40 L=18	1
52		SM-6040802-TP	SCREW M4X0.7 L=8	ロツカクアナホ ルト	1
53		213-90208	MAINTENANCE SPRING	トウメスネシ ハネ(マル1.0)	1
54		M9638-110-000	12-POLE RECEPTACLE COVER	リセブ タクルカハ 12P	1

# 8. AUTOMATIC BACK COMPONENTS

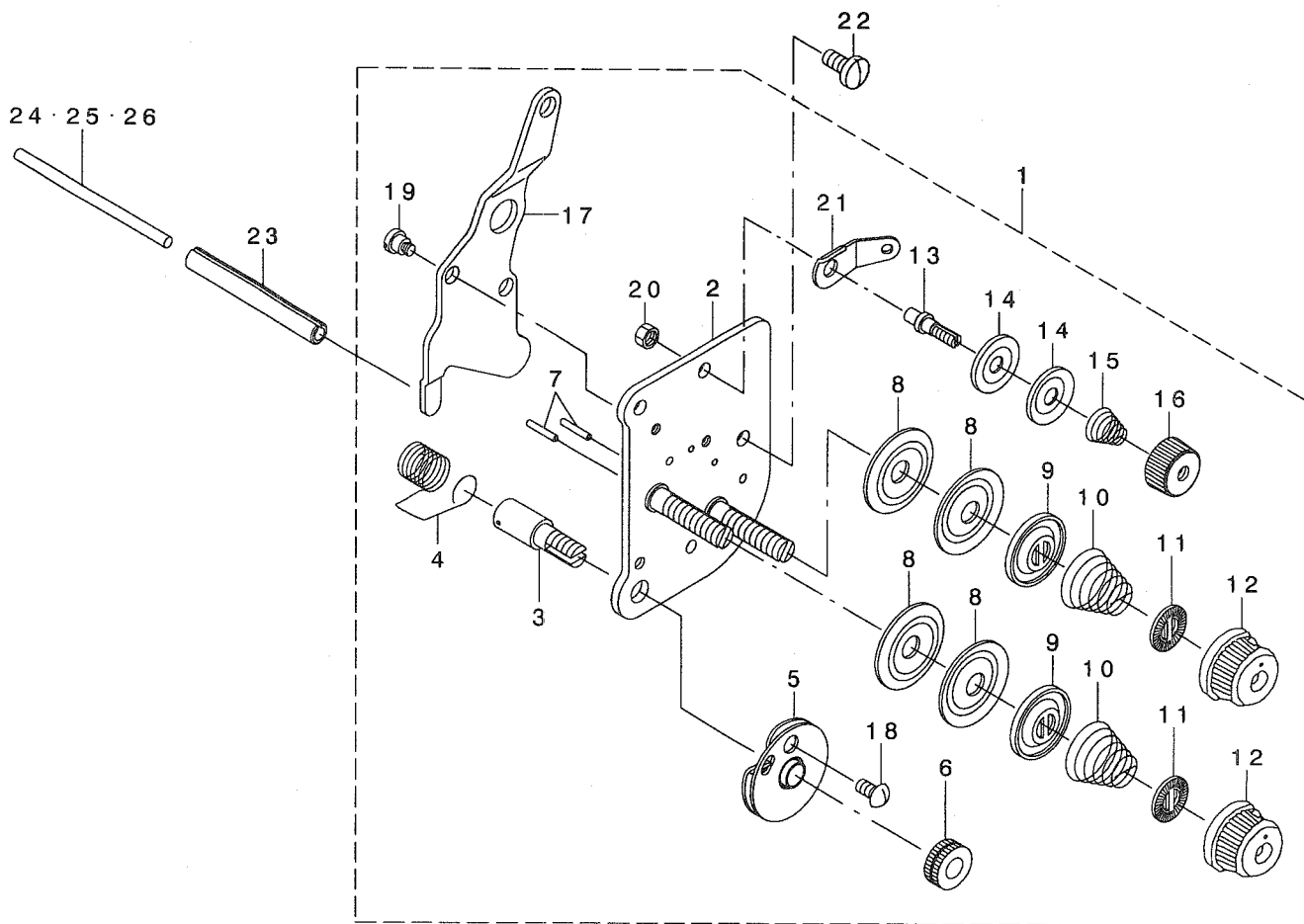
## 自動バック関係



REF. NO	NOTE	PART NO.	DESCRIPTION	ヒョウメイ	Qty
1		PA-3201502-00	JIG CYLINDER	ジグ シリンダ	1
2		SM-6061602-TP	SCREW M6 L=16	ロツカクアナボ	2
3		WP-0641601-SD	WASHER M6	ヒラザ	2
4		213-48602	CYLINDER CONNECTING SCREW	シリンダ-レンケツネジ	1
5		NM-6060003-SC	NUT M6	ロツカクナツ	1
6		213-48503	FITTING BASE	キヤクオリリソク	1
7		SS-7151210-SP	SCREW 15/64-28 L=12	マルヒラネジ	2
8		213-48701	BACKWARD FEED LINK	キヤクオリリソク	1
9		SD-0800402-TP	HINGE SCREW D= 8 H= 4	ダンネジ	1
10		NS-6150430-SP	NUT 15/64-28	ロツカクナツ	1
11		SD-0800352-SP	HINGE SCREW D= 8 H= 3.5	ダンネジ	2
12		226-56102	REVERSE FEED LINK, (1)	キヤクオリリソク(1)	1
13		SS-7120760-SP	SCREW 3/16-28 L= 7.0	マルヒラネジ	1
14		226-56003	SPRING SUSPENSION	レハ	1
15		SS-4120615-SP	SCREW 3/16-28 L=6	ナネジ	1
16		135-15606	SPRING	イトキリ	1
17		101-20004	SPRING SUSPENSION	イトキリ	1
18		111-00500	REVERSE FEED LEVER STOPPER	キヤクオリレハ	1
19		SS-7111810-SP	SCREW 11/64-40 L=18	ハツクレハ	1
20		PJ-3010651-04	HALF UNION	マルヒラネジ	1
21		PX-0151010-00	MUFFLER	ストレー	1
22		213-49105	CYLINDER PACKING	マフラ	1
23		213-88665	TOUCH BUCK SWITC WHOLE ASM.	シリンダ	1
24		213-88657	TOUCH BUCK SWITC ASM.	タッチ	1
25		D6009-555-DOA	4-POLE NYLON PLUG COVER	タッチ	(1)
26		EA-9500B00-00	CLTP CV-70S	プラグ	(1)
27		D6043-555-B00	PIN TERMINAL, MALE	クツクハ	(1)
28		213-88608	SWITCH FITTING PLATE	ピン	(2)
29		SS-7110840-SP	SCREW 11/64-40 L=7.8	スイッチ	(1)
30		WP-0501016-SD	WASHER 5X10.5X1	マルヒラネジ	2
31		HX-0029500-00	WIRE MARK(1)	ヒラザ	2

# 9. THREAD TENSION COMPONENTS

糸調子関係



REF. NO	NOTE	PART NO.	DESCRIPTION	ヒソメイ	Qty
1		214-41068	THREAD TENSION ASM.	イトチョウツ(クミ)	1
2		214-41050	TENSION POST COMPL.	イトチョウツ(ケツコウ)	(1)
3		103-20109	SCREW STUD	イトトリハネジク	(1)
4		B3128-520-000	TENSION SPRING	イトトリハネ	(1)
5		B3137-527-0A0	TAKE-UP SPRING GUIDE ASM.	イトトリハネアンナイクミ	(1)
6		B3125-012-000	THREAD TENSION NUT	イトチヨウナット	(1)
7		226-18201	TENSION RELEASE PIN, A	イトコムレピン(A)	(2)
8		B3126-012-000	THREAD TENSION DISK	イトチヨウシラ	(4)
9		226-17906	THREAD TENSION DISK PRESSER	イトチヨウシラオサエ	(2)
10		B3129-526-000	TENSION SPRING (1.2)	イトチヨウハネ(1.2)	(2)
11		B3120-125-000	ROTATING STOPPER	イトチヨウシラカイトントメ	(2)
12		119-56802	THREAD TENSION KNOB, BLUE	イトチヨウツツマミ(アオ)	(2)
13		101-24204	THREAD TENSION POST, A	ダイ1イトチヨウシホ-A	(1)
14		107-41106	FIRST THREAD TENSION PLATE	ダイイチイトチヨウシラ	(2)
15		110-45101	THREAD TENSION SPRING	ダイイチイトチヨウハネ	(1)
16		110-72402	THREAD TENSION NUT	ダイ1イトチヨウナット	(1)
17		B3134-521-000	TENSION RELEASE LEVER	イトコムレタ	(1)
18		SS-3090710-TP	SCREW 9/64-40 L=7	マルネジ 9/64-40 L=7	(1)
19		SD-0470281-SP	HINGE SCREW D=4.7 H=2.8	ダンネジ D=4.7 H=2.8	(2)
20		NS-6110310-SP	NUT 11/64-40	ロツカクナット 11/64-40	(1)
21		D3162-555-B00	THREAD GUIDE	ダイイチイトチヨウシホ-アンナイ	(1)
22		SS-7110910-TP	SCREW 11/64-40 L= 8.5	マルヒラネジ 11/64-40 L=8.5	2
23		PS-0600502-KP	SPRING PIN	スプリングピン	1
24	01	213-48206	TENSION RELEASE BAR	イトコムレオシホウ	1
25	01	103-21107	TENSION RELEASE BAR	イトコムレオシホ-	1
26		230-06406	TENSION RELEASE BAR	イトコムレオシホウ	1

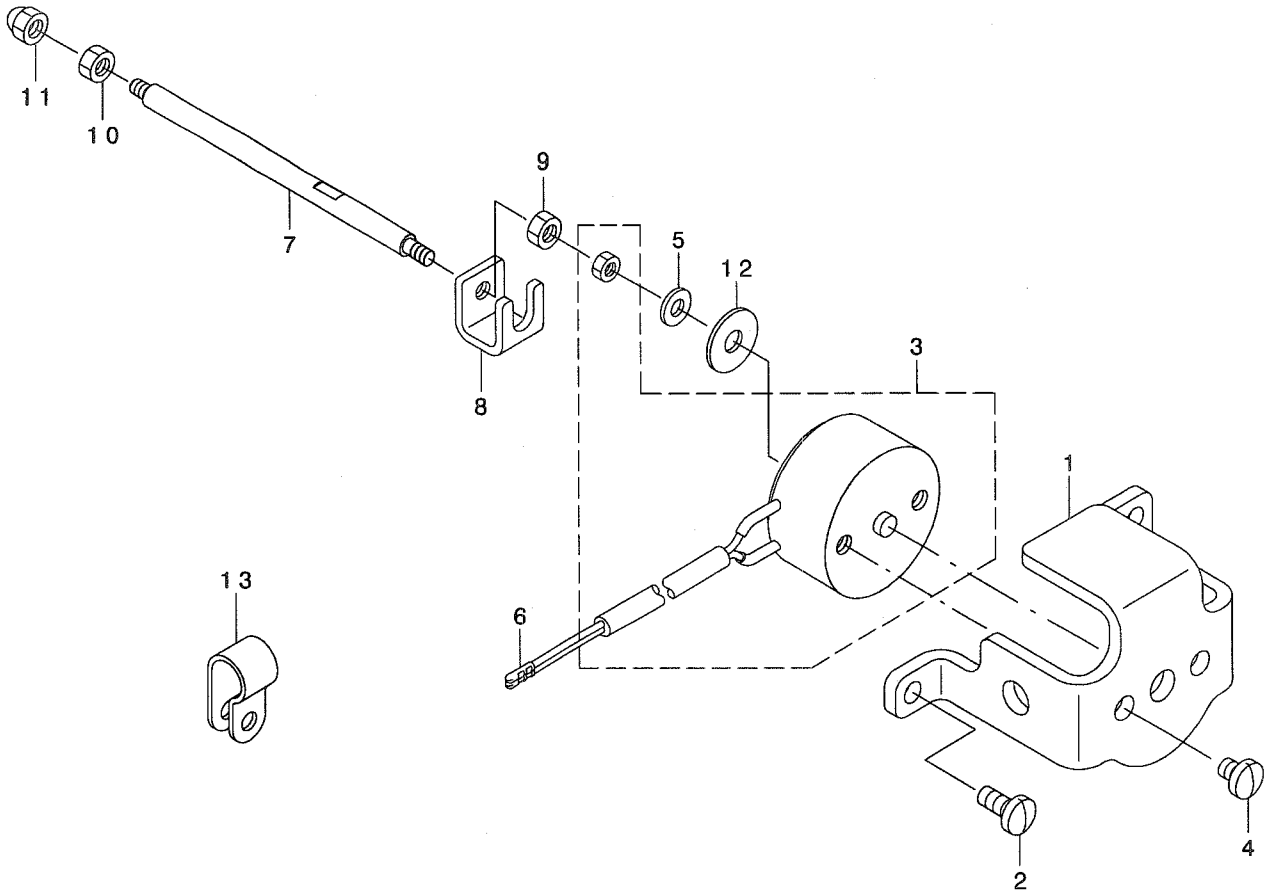
NOTE (注記)

01...SELECTIVE PARTS

選択部品

# 10. THREAD RELEASE COMPONENTS

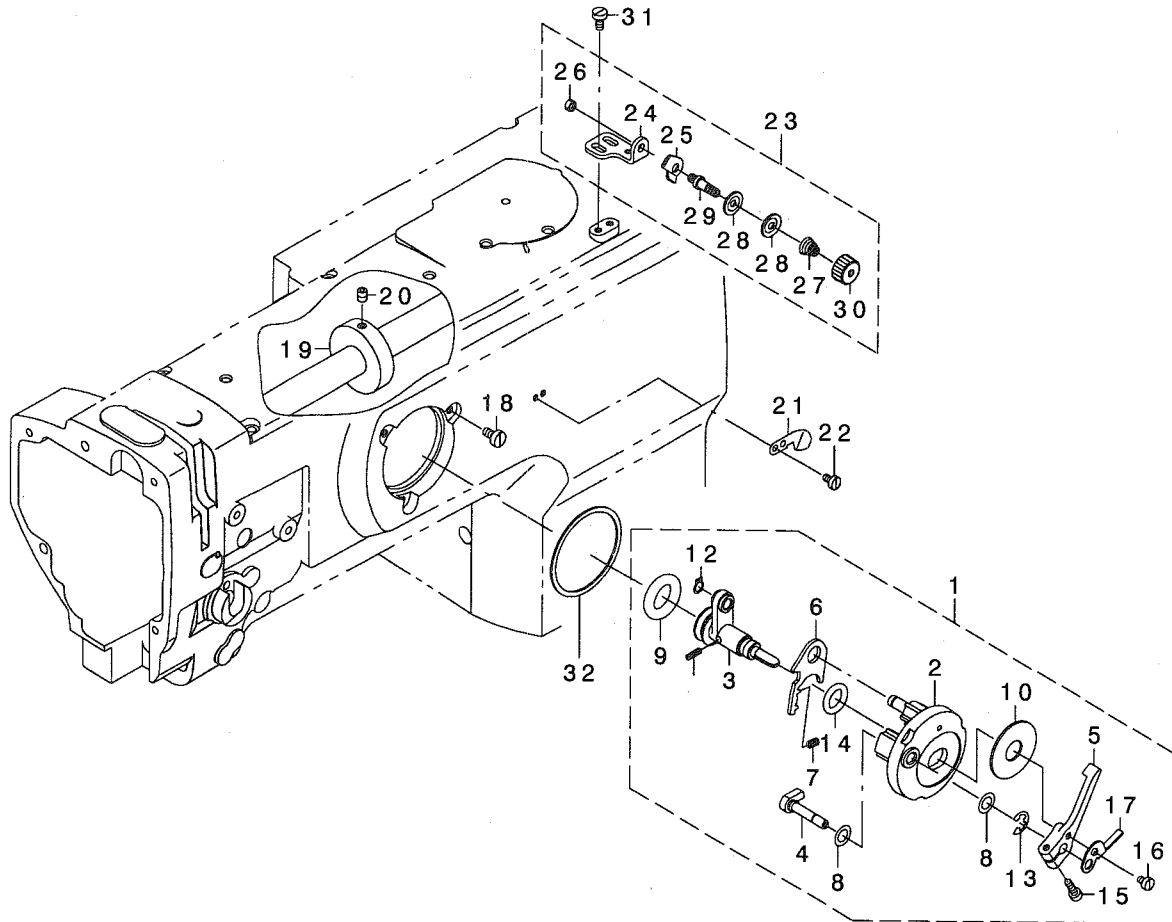
糸ゆるめ関係



REF. NO	NOTE	PART NO.	DESCRIPTION	ト ヲ メ イ	Qty
1		214-41407	SOLENOID INSTALLING PLATE	ソレノイト トリツケイタ	1
2		SS-7110910-TP	SCREW 11/64-40 L= 8.5	マルヒラネジ* 11/64-40 L=8.5	2
3		213-63106	TENSION RELEASE SOLENOID	イトユルメソレノイト*	1
4		SS-7110570-SP	SCREW 11/64-40 L= 4.8	マルヒラネジ* 11/64-40 L=4.8	2
5		WP-0371016-SD	WASHER 3.7X8X1	ヒラザ* ガ* ネ 3.7X8X1	1
6		D6043-555-B00	PIN TERMINAL, MALE	ピン タ-ミナル オス	2
7		214-41209	TENSION RELEASE BAR	イトユルメホ* ウ	1
8		214-41308	COUPLING	カップ* リンク*	1
9		NM-6040001-SN	NUT M4X0.7	6カクナツト M4	1
10		NM-6040001-SN	NUT M4X0.7	6カクナツト M4	1
11		NM-7040062-SB	NUT M4	ロツカクフクロナツト M4	1
12		WP-0501046-SC	WASHER 5 X 13 X 1	ヒラザ* ガ* ネ .5X14X1	1
13		HX-0012300-0A	CABLE CLIP	ケ-ブ* ルクリツプ*	1

# 11. LOWER THREAD WINDER MECHANISM COMPONENTS

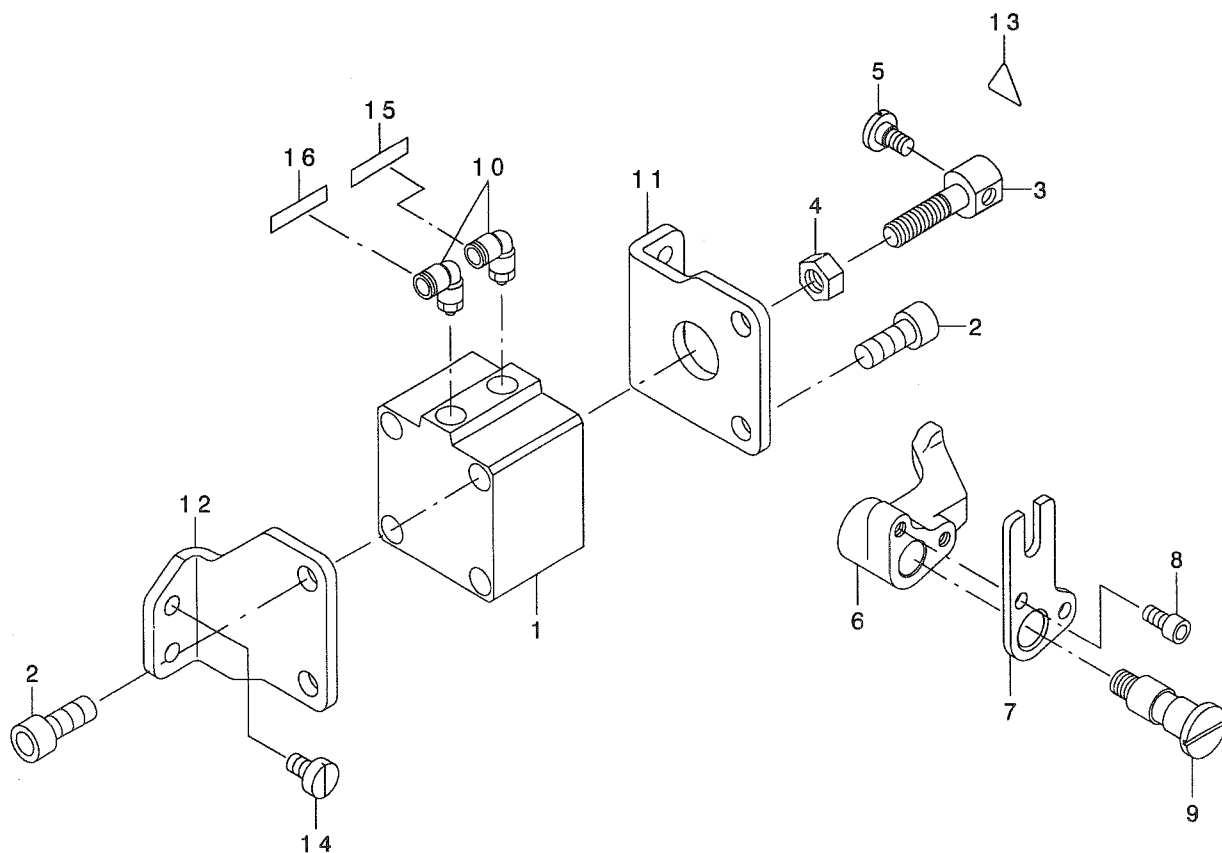
下糸巻き装置関係



REF. NO	NOTE	PART NO.	DESCRIPTION	ヒソメイ	Qty
1		213-57967	BOBBIN DEVICE ASM.	イトマキソウチ(クミ)	1
2		225-37658	BOBBIN FITTING BASIS COMPL.	イトマキトリツケタ'イ(ケツコ'ウ)	(1)
3		213-57959	BOBIN SHAFT COMPL.	イトマキシ'ク(ケツコ'ウ)	(1)
4		225-38151	BOBBIN CAM SHAFT COMPL.	イトマキカムシ'ク(ケツコ'ウ)	(1)
5		236-36202	BOBBIN LEVER	イトマキレハ'	(1)
6		213-56001	ADJUSTING PLATE	イトマキシ'クダ'イチヨウセツイタ	(1)
7		B1529-890-00C-A	PRESSUR FOOT SPRING	オサエハ'ネ	(1)
8		106-18304	VERTICAL ROLLER WASHER	シ'ヨウト'ウ ローラ ワッシャ	(2)
9		213-58205	BOBBIN FRICTION GEAR	イトマキマツク'ルマ	(1)
10		B3205-210-000	CUSHION	ホ'ビ'ンサ'	(1)
11		B1148-555-000	SPRING	オクリ チヨ-セツ ビ'ンハ'ネ	(1)
12		RC-0560711-KP	RETAINING RING	Cカ' タトメワ	(1)
13		RE-0500000-KO	E-RING	Eカ' タトメワ 5	(1)
14		RO-0922702-00	RUBBER RING	Oリング	(1)
15		SS-7091410-SP	SCREW 9/64-40 L=13.5	マルヒラネシ' 9/64-40 L=13.5	(1)
16		SS-6090520-SP	SCREW 9/64-40 L= 5.0	ヒラネシ' 9/64-40 L=5	(1)
17		145-12503	BOBBIN ADJUSTING PLATE	イトマキチヨウセツイタ	(1)
18		SS-6110810-TP	SCREW 11/64-40 L=8	ヒラネシ' 11/64-40 L=8	3
19		107-04807	BOBBIN FRICTION WHEEL	イトマキマツク' ルマ	1
20		SM-8050602-TP	SCREW M5 L=6	トメネシ' M5X0.8 L=6	2
21		105-02300	THREAD CUTTER	イトキリホシ'イタ	1
22		SS-6090620-SP	SCREW 9/64-40 L=6	ヒラネシ' 9/64-40 L=6	2
23		213-55755	LOWER THREAD GUIDE ASM.	シタイトアンナイ(クミ)	1
24		213-55706	FITTING BASE	シタイトアンナイトリツケタ'イ	(1)
25		B3162-555-B00	THREAD GUIDE	ダ'イイチ イトチヨ-シホ' - アンナイ	(1)
26		NS-6110310-SP	NUT 11/64-40	ロツカクナツト 11/64-40	(1)
27		B3168-555-H0B	TENSION SPRING NO.1	ダ'イ1 イトチヨウシハ'ネ	(1)
28		B3214-047-000	BOBBIN WINDER TENSION DISC	イトチヨ-シ ヲラ	(2)
29		213-78708	THREAD TENSION POST	ダ'イイチイトチヨウシホ'ウ	(1)
30		110-72402	THREAD TENSION NUT	ダ'イ1 イトチヨウシ ナツト	(1)
31		SM-6040800-SP	SCREW	ヒラネシ'	2
32		225-38706	PACKING	イトマキトリツケタ'イハ' ヲキン	1

## 12. AUTOMATIC PRESSER LIFTING MECHANISM COMPONENTS

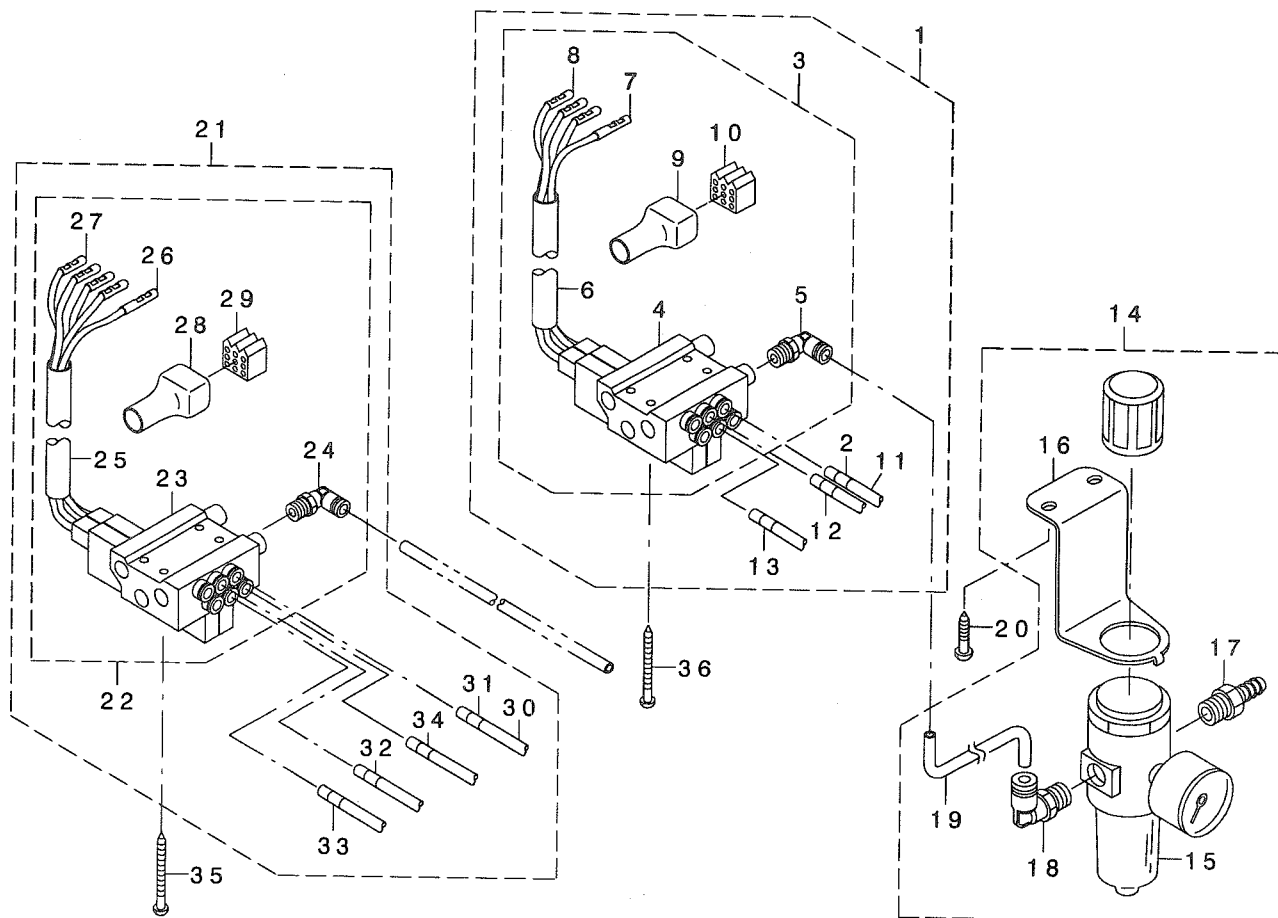
### 自動押え上げ装置関係



REF. NO	NOTE	PART NO.	DESCRIPTION	品名	Qty
1		PA-4001501-00	AIR CYLINDER	エアシリンダ	1
2		SM-6082002-SP	SCREW M8 L=20	ロツカクアナホ <sup>ル</sup> M8 L=20	4
3		213-56506	CYLINDER CONNECTING SCREW	シリンダ <sup>レ</sup> ンケツネシ <sup>ク</sup>	1
4		NM-6080001-SE	NUT M8	ロツカクナツト M8 1ツユ	1
5		SD-0720331-SP	HINGE SCREW D= 7.24 H= 3.3	タ <sup>ン</sup> ネシ <sup>ク</sup> D=7.24 H=3.3	1
6		213-88509	PRESSER LIFTER LEVER A	シ <sup>ト</sup> ウオサエアケ <sup>レ</sup> ハ <sup>ク</sup> -A	1
7		213-56803	PRESSER LIFTER LEVER B	シ <sup>ト</sup> ウオサエアケ <sup>レ</sup> ハ <sup>ク</sup> -B	1
8		SM-6051002-TP	SCREW M5X0.8 L=10	ロツカクアナホ <sup>ル</sup> M5X0.8 L=10	2
9		213-56704	SHAFT	シ <sup>ト</sup> ウオサエアケ <sup>レ</sup> ハ <sup>ク</sup> -シ <sup>ク</sup>	1
10		PJ-3040651-02	ELBOW	エルホ <sup>ク</sup>	2
11		213-56308	CYLINDER STAY(FRONT)	シリンダ <sup>ス</sup> テイ(マ <sup>エ</sup> )	1
12		213-56407	CYLINDER STAY(REAR)	シリンダ <sup>ス</sup> テイ(ウシ <sup>ロ</sup> )	1
13		CM-3002000-01	ATTENTION SEAL	ユビ <sup>ケ</sup> カ <sup>ク</sup> チュウイ <sup>シ</sup> -ル(16)	1
14		SS-6151040-SP	SCREW 15/64-28 L=10	ヒラネシ <sup>ク</sup> 15/64-28 L=10	4
15		HX-0029500-0A	WIRE MARK(2)	ワイヤ <sup>-</sup> マ <sup>ク</sup> (2)	1
16		HX-0029500-0B	WIRE MARK(3)	ワイヤ <sup>-</sup> マ <sup>ク</sup> (3)	1

# 13. AIR MECHANISM COMPONENTS

## エア装置関係



REF. NO	NOTE	PART NO.	DESCRIPTION	ヒョウメイ	Qty
1		GAK-A2301BA0	AIR APPARATUS B ASM.	エアソフチB(クミ)	1
2		HX-0029500-00	WIRE MARK(1)	ワイヤマーク(1)	(2)
3		GAK-A2302BA0	SOLENOID B ASM.	ソレノイドB(クミ)	(1)
4		GAK-A2302B00	ELECTROMAGNETIC VALVE A	ソレノイドバルブA	(1)
5		GAK-29010000	ELBOW B	クイッククッキーB(エルボ)	(1)
6		GAK-A1503000	INSULATION TUBE	ビニールチューブ	(1)
7		D6042-555-B00	PIN TERMINAL, FEMALE	ピンターミナルメス	(1)
8		D6043-555-B00	PIN TERMINAL, MALE	ピンターミナルオス	(3)
9		M9638-110-000	12-POLE RECEPTACLE COVER	ソケットカバー 12P	(1)
10		D6028-555-BOA	9-POLE PLUG, WHITE	9P ナイロンプラグ シロ	(1)
11		BT-0600401-EB	TUBE	チューブ	(3)
12		HX-0029500-0A	WIRE MARK(2)	ワイヤマーク(2)	(2)
13		HX-0029500-0B	WIRE MARK(3)	ワイヤマーク(3)	(2)
14		GAK-A23030A0	FILTER REGULATOR ASM.	フィルタレギュレーター(クミ)	1
15		GAK-A2303000	FILTER REGULATOR	フィルタレギュレーター	(1)
16		GAK-A2304000	REGULATOR FITTING PLATE	レギュレーター取り付け板	(1)
17		GAK-29011000	NIPPLE	エアツキテ	(1)
18		GAK-29009000	ELBOW	クイッククッキーA(エルボ)	(1)
19		BT-0600401-EB	TUBE	チューブ	(1)
20		SK-3482501-SE	WOOD SCREW D=4.8 L=25	丸モクネジ D=4.8 L=25	2
21	01	GAK-A2301CA0	AIR DEVICE C ASM.	エアソフチC(クミ)	1
22		GAK-A2302CA0	ELECTROMAGNETIC VALVE C ASM.	ソレノイドバルブC(クミ)	(1)
23		GAK-A2302C00	ELECTROMAGNETIC VALVE C	ソレノイドバルブC	(1)
24		GAK-29010000	ELBOW B	クイッククッキーB(エルボ)	(1)
25		GAK-A1503000	INSULATION TUBE	ビニールチューブ	(1)
26		D6042-555-B00	PIN TERMINAL, FEMALE	ピンターミナルメス	(1)
27		D6043-555-B00	PIN TERMINAL, MALE	ピンターミナルオス	(4)
28		M9638-110-000	12-POLE RECEPTACLE COVER	ソケットカバー 12P	(1)
29		D6028-555-BOA	9-POLE PLUG, WHITE	9P ナイロンプラグ シロ	(1)
30		BT-0600401-EB	TUBE	チューブ	(4)
31		HX-0029500-00	WIRE MARK(1)	ワイヤマーク(1)	(2)
32		HX-0029500-0A	WIRE MARK(2)	ワイヤマーク(2)	(2)
33		HX-0029500-0B	WIRE MARK(3)	ワイヤマーク(3)	(2)
34		HX-0029500-0C	WIRE MARK(4)	ワイヤマーク(4)	(2)
35		SK-3415001-SE	SCREW D=4.1 L=50	丸モクネジ D=4.1 L=50	4
36		SK-3415001-SE	SCREW D=4.1 L=50	丸モクネジ D=4.1 L=50	4

NOTE (注記)

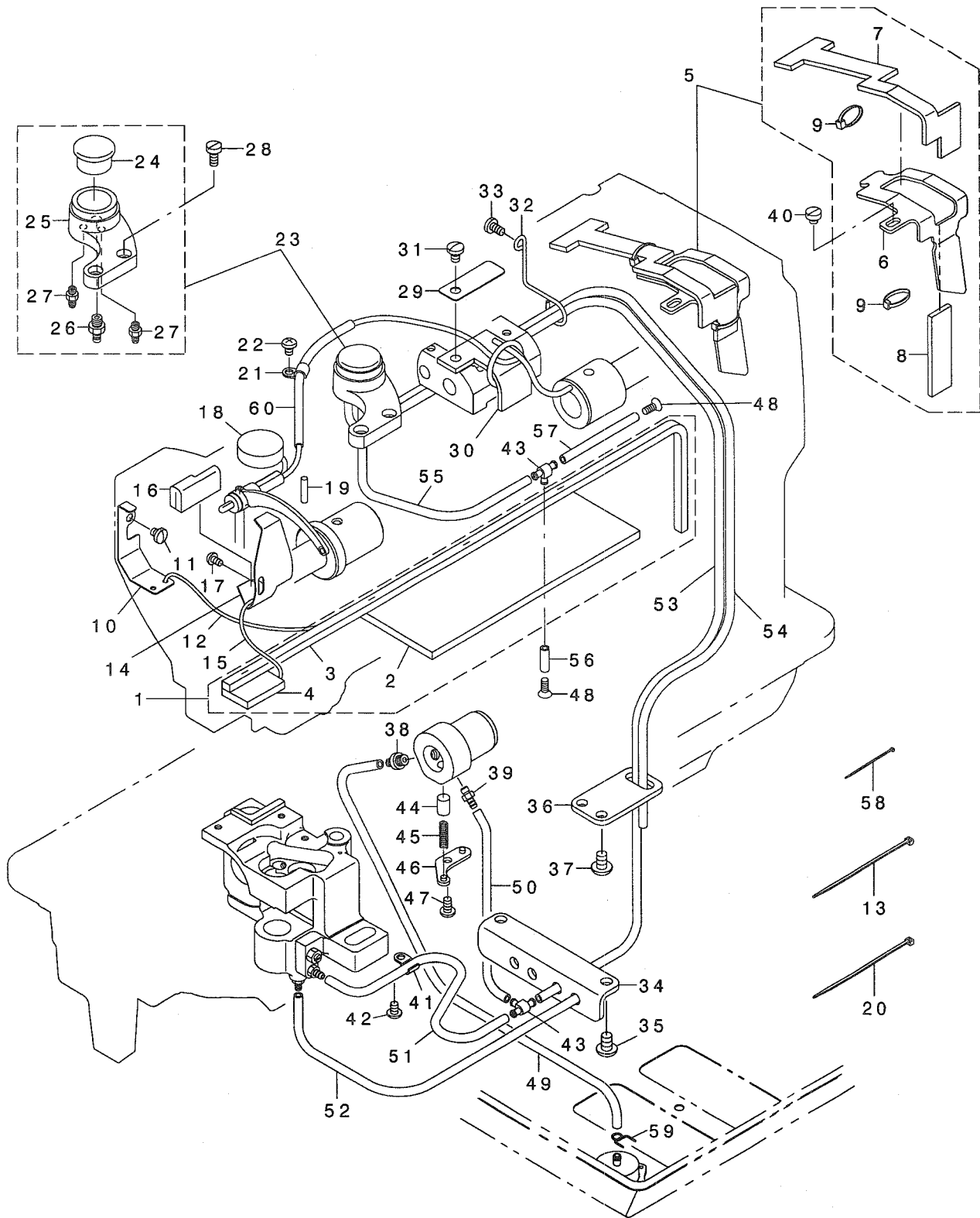
01...OPTIONAL PARTS

オプショナル部品



# 14. LUBRICATION COMPONENTS

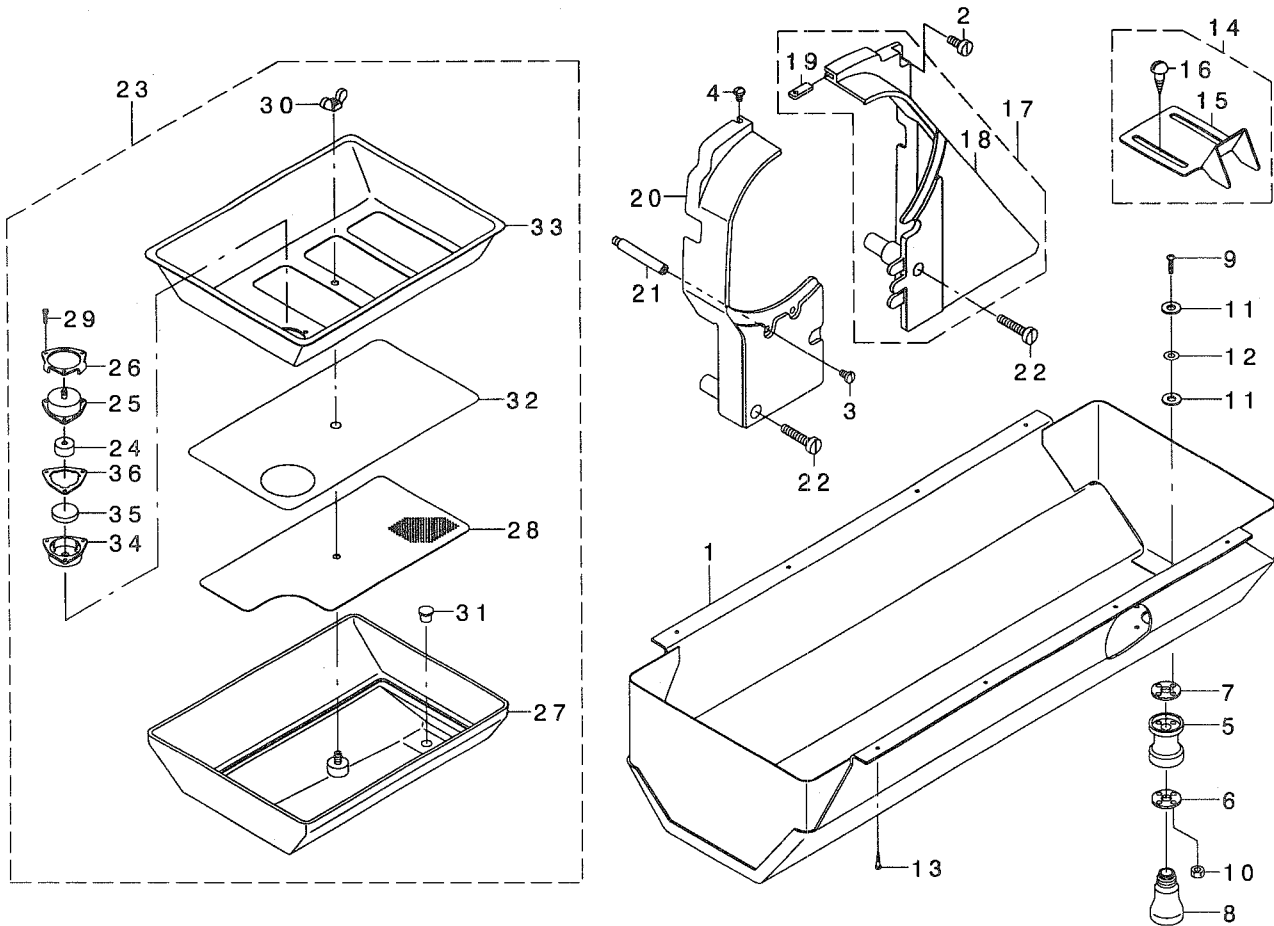
給油関係



REF. NO	NOTE	PART NO.	DESCRIPTION	ヒソメイ	Qty
1		213-45756	ARM ONCE THROUGH OIL FELT ASM.	ア-ムカンリユウフェルト(クミ)LU-1510	1
2		213-45707	ARM ONCE THROUGH FELT A	ア-ムカンリユウフェルトA	(1)
3		213-45806	FELT B	ア-ムカンリユウフェルトB	(1)
4		213-45905	FACE ONCE THROUGH FELT	メンブ カンリユウフェルト	(1)
5		213-46358	FELT SUPPORT ASM.	フェルトササエ(クミ)	1
6		213-46309	FELT	フェルトササエ	(1)
7		213-46507	FEED CHANGE FELT	オクリハンコンタイフェルト	(1)
8		213-46408	FELT	カムキユウフェルト	(1)
9		EA-9500B00-00	CLIP CV-70S	ケツソクハント 60	(2)
10		213-40708	UPPER FEED OIL BAR PLATE	ウワオクリユホウウイタ	1
11		SS-7110510-SP	SCREW 11/64-40 L=5	マルヒラネジ 11/64-40 L=5	1
12		CQ-2020000-00	OIL WICK	ユツシ	0.2
13		EA-9500B01-00	CABLE BAND	ソクセンハント	1
14		213-47000	TAKE-UP OIL PLATE	デンビニユホウハソ	1
15		CQ-2020000-00	OIL WICK	ユツシ	0.2
16		213-47208	TAKE-UP LUBRICATION FELT	デンビニキユウフェルト	1
17		SS-3090610-SP	SCREW 9/64-40 L=6	マルネジ 9/64-40 L=6	1
18		213-46002	FELT	ア-ムキユウフェルト	1
19		B1412-051-000	FELT	ハリホウタキフェルト	1
20		A4078-550-00A	CLIP BAND	ソクセンハント	1
21		B3538-112-000	OIL RETURN TUBE HOLDER	カンリユウハイブオサエ	1
22		SS-4110615-SP	SCREW 11/64-40 L=6	ナハコネジ 11/64-40 L=6	1
23		213-45657	ARM OIL TANK ASM.	ア-ムオイルタンク(クミ)	1
24		B3520-586-000	OIL SIGHT WINDOW	アアラソクキマト	(1)
25		213-45608	ARM OIL TANK	ア-ムオイルタンク	(1)
26		SQ-1110401-MZ	CONNECTING SCREW	チュ-ブレンケツネジ	(1)
27		SQ-1150451-MZ	CONNECTING SCREW	チュ-ブレンケツネジ	(2)
28		SS-6111010-SP	SCREW 11/64-40 L= 9.5	ヒラネジ 11/64-40 L=9.5	2
29		213-46101	LUBRICATION FELT PRESSER	ハンカンタイキユウフェルトオサエ	1
30		213-46200	MUTUAL VERTICAL CHANGE FELT	コウコシヨウケハンカンタイフェルト	1
31		SS-7120760-SP	SCREW 3/16-28 L= 7.0	マルヒラネジ 3/16-28 L=7	1
32		213-46606	PIPE SUPPORT	ハイブササエ	1
33		SS-7110830-SP	SCREW 11/64-40 L= 7.5	マルヒラネジ 11/64-40 L=7.5	1
34		213-45103	LUBRICATION BRACKET	キユウユクチラケット	1
35		SS-4150915-SP	SCREW 15/64-28 L=9	ナハネジ 15/64-28 L=9	2
36		213-45202	OIL PIPE STAY	オイルパイプステイ	1
37		SS-4150915-SP	SCREW 15/64-28 L=9	ナハネジ 15/64-28 L=9	2
38		SQ-1150451-MZ	CONNECTING SCREW	チュ-ブレンケツネジ	1
39		SQ-1110401-MZ	CONNECTING SCREW	チュ-ブレンケツネジ	1
40		SS-6110480-SP	SCREW 11/64-40 L=4.3	ヒラネジ 11/64-40 L=4.3	1
41		B3538-112-000	OIL RETURN TUBE HOLDER	カンリユウハイブオサエ	1
42		SS-4110615-SP	SCREW 11/64-40 L=6	ナハコネジ 11/64-40 L=6	1
43		137-65607	OIL CONNEC. ARM	キユウユレンケツウテ	2
44		B3534-155-000	PLUNGER	プランジヤ	1
45		B1214-038-000	PLUNGER SPRING	プランジヤオサエハネ	1
46		B3524-552-000	PLUNGER THRUST PLATE	プランジヤオサエカナク	1
47		SS-4110815-SP	SCREW 11/64-40 L=8	ナハネジ 11/64-40 L=8	1
48		SM-2041001-SB	SCREW M4X0.7 L=10	マルサラコネジ M4X0.7 L=10	2
49		236-30007	TUBE	チュ-ブ	0.36
50		236-30007	TUBE	チュ-ブ	0.08
51		236-30007	TUBE	チュ-ブ	0.22
52		236-30007	TUBE	チュ-ブ	0.35
53		236-30007	TUBE	チュ-ブ	0.6
54		236-30007	TUBE	チュ-ブ	0.46
55		236-30007	TUBE	チュ-ブ	0.13
56		236-30007	TUBE	チュ-ブ	0.02
57		236-30007	TUBE	チュ-ブ	0.06
58		EA-9500B00-00	CLIP CV-70S	ケツソクハント 60	15
59		101-26803	OIL TUBE HOLDER	ハイブトメ	1
60		BT-0600402-EA	OIL TUBE	チュ-ブ	0.12

# 15. BELT COVER & OIL RESERVOIR COMPONENTS

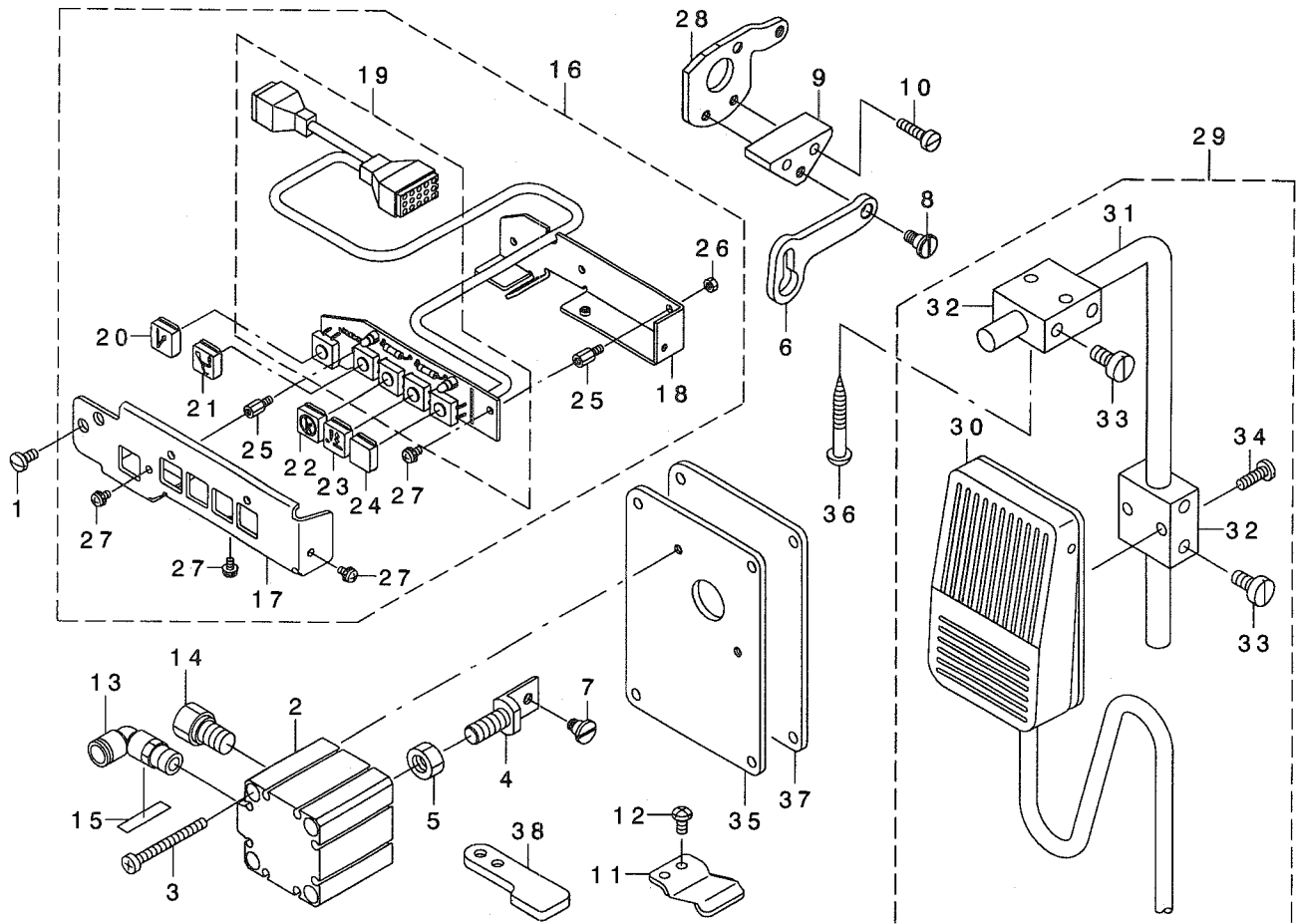
ベルトカバー・油受け関係



REF. NO	NOTE	PART NO.	DESCRIPTION	ヒョウメイ	Qty
1		213-51457	OIL RESERVOIR ASM.	77ア ラウウ(クミ)	1
2		SS-6151440-SP	SCREW 15/64-28 L=14	ヒラネジ 15/64-28 L=14	1
3		SS-7110840-SP	SCREW 11/64-40 L=7.8	マ&ヒラネジ 11/64-40 L=7.8	1
4		SS-5110740-TP	SCREW 11/64-40 L= 6.5	トラスネジ 11/64-40 L=6.5	1
5		B8202-205-000	OIL MANAGEMENT	77ア ラスキ	1
6		213-79003	OIL MANAGEMENT WASHER	77ア ラスキサ カネ	1
7		B8112-220-000	OIL SEAL	77ア ラスキ オイシロ-ル	1
8		B9121-012-000	OIL CAN	77ア ラヒン	1
9		SM-3031401-SE	SCREW M3X0.5 L=14	マ&コネジ M3X0.5 L=14	4
10		NM-6030001-SC	NUT M3	ロウカクナツト M3X0.5 1シュ	4
11		107-48101	OIL REMOVING SETSCREW PACKING	77ア ラスキトネジ ハ ッキン	8
12		WP-0320501-SC	WASHER M3	ヒラサ カネ 3.2X7X0.5	4
13		SK-3241601-SC	WOOD SCREW D=2.4 L=16	マ&ヒラネジ D=2.4 L=16	8
14		107-55254	BELT COVER C ASM. (FOR JE)	ハ ルトカバー -C (JEシヨウ)クミ	1
15		107-55205	BELT COVER C (JE)	ハ ルトカバー -C (JEシヨウ)	(1)
16		SK-3482500-SC	WOOD SCREW D=4.8 L=25	マ&ヒラネジ D=4.8 L=25	(2)
17		213-51150	BELT COVER ASM. (RIGHT)	ハ ルトカバー -(ミキ)クミ	1
18		213-51101	BELT COVER (RIGHT)	ハ ルトカバー -(ミキ)	(1)
19		213-51002	BELT COVER AUXILIARY PLATE	ハ ルトカバー -ネジ ヨイタ	(1)
20		213-51200	BELT COVER (LEFT)	ハ ルトカバー -(ヒタ)リ	1
21		D8232-241-ED0	BELT COVER SUPPORT A	ハ ルトカバー - サチヨウ A	1
22		SS-6153040-SP	SCREW 15/64-28 L=30	ヒラネジ 15/64-28 L=30	2
23		213-45350	OIL TANK ASM.	オイ&タンク(クミ)	1
24		107-27303	FILTER	フィルタ-	(1)
25		107-27204	FILTER CAP	フィルタ-キャツプ	(1)
26		107-53002	FILTER PLATE	フィルタ-サチエイタ	(1)
27		213-45301	OIL TANK	オイ&タンク	(1)
28		213-46804	COVER (LOWER)	カバー -(ウタ)	(1)
29		SM-6021000-TP	SCREW	ヒラネジ	(3)
30		NM-9050001-SC	WING NUT M5X0.8	チヨウナツト M5X0.8 1シュ	(1)
31		TA-0800704-RO	RUBBER PLUG	トスピン	(1)
32		213-46903	FILTER	フィルタ	(1)
33		213-46705	COVER (REAR)	カバー -(ウエ)	(1)
34		213-45509	FILTER CASE	フィルタ-ケース	(1)
35		B8228-125-000	OIL RESERVOIR MAGNET	ジ ラヤク	(1)
36		107-39209	FILTER PACKING	フィルタ-ハ ッキン	(1)

# 16. DL MECHANISM (OPTION) COMPONENTS

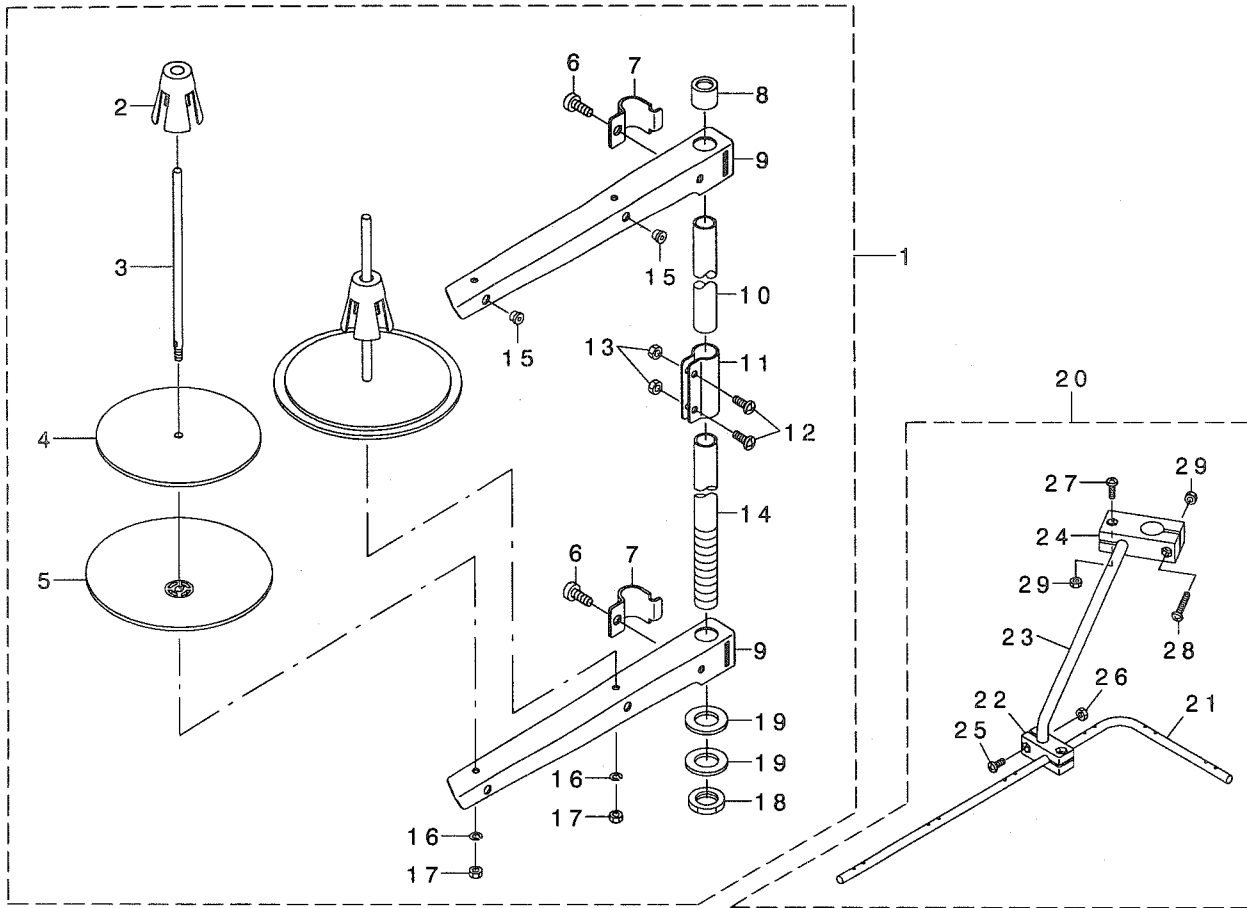
DL装置 (オプション) 関係



REF. NO	NOTE	PART NO.	DESCRIPTION	と	リ	メ	イ	Qty
1		SS-7110840-SP	SCREW 11/64-40 L=7.8	マルヒラネシ	11/64-40	L=7.8		2
2		PA-3202001-00	JIG CYLINDER	ジグサイリンド				1
3		SM-6044002-TP	SCREW	ロツカクアツホ				2
4		214-38403	CYLINDER CONNECTING SCREW	サイリンド				1
5		NM-6080721-SE	NUT M8	ロツカクナツト				1
6		214-38502	MUTUAL VERTICAL LINK	コウゴ				1
7		SD-0600403-TP	HINGE SCREW	ウツククリア				1
8	*	SD-0600454-TP	SHOULDER SCREW	ダシネシ				1
9		214-38601	MUTUAL VERTICAL LINK SPASER	コウゴ				1
10		SS-6111610-SP	SCREW 11/64-40 L=16	ヒラネシ				2
11		214-38700	MUTUAL VERTICAL LINK SUPPORT	コウゴ				1
12		SS-4110815-SP	SCREW 11/64-40 L=8	ナメシ				2
13		PJ-3040651-02	ELBOW	エルボ				1
14		PX-0151010-00	MUFFLER	マフラ				1
15		HX-0029500-0C	WIRE MARK(4)	ワイヤ				1
16		214-42553	5RANGE SWITCH ASM.	5レンジスイッチ				1
17		214-42603	SWITCH COVER	スイッチカハ				(1)
18		214-42702	SWITCH CIRCUIT FITTING BASE	スイッチキハ				(1)
19		214-43551	5RANGE SWITCH CIRCUIT ASM.	5レンジスイッチキハ				(1)
20		214-42900	KEY TOP A	キートップ				(1)
21		214-43007	KEY TOP B	キートップ				(1)
22		214-43106	KEY TOP C	キートップ				(1)
23		214-43205	KEY TOP D	キートップ				(1)
24		214-43809	KEY TOP F	キートップ				(1)
25		HX-0035400-0N	SPACER	スパ				(4)
26		NM-6030001-SC	NUT M3	ロツカクナツト				(3)
27		SL-4030631-SC	SCREW M3X6	サカネキ				(4)
28		214-38106	STOPPER PLATE B	ストップ				1
29		GAK-A14040C0	KNEE SWITCH A ASM.	オキエ				1
30		GAK-A14040A0	KNEE SWITCH A ASM.	ヒシ				(1)
31		MAT-80231T00	DRIVING BAR, T002	スイッチ				(1)
32		MAT-80230T00	KNEE SWITCH SUPPORT BASE	スイッチ				(2)
33		SS-6151220-SP	SCREW 15/64-28 L=11.5	ヒラネシ				(4)
34		SS-7111410-SP	SCREW 11/64-40 L=14	マルヒラネシ				(2)
35		214-37207	WINDOW PLATE F	ウィンドウ				1
36		SK-3514000-SC	WOOD SCREW D=5.1 L=40	ウッド				2
37		214-37306	WINDOW PLATE E PACKING	ウィンドウ				1
38	*	214-38205	UPPER FEED STOPPER PLATE	ウィンドウ				1

# 17. THREAD STAND COMPONENTS

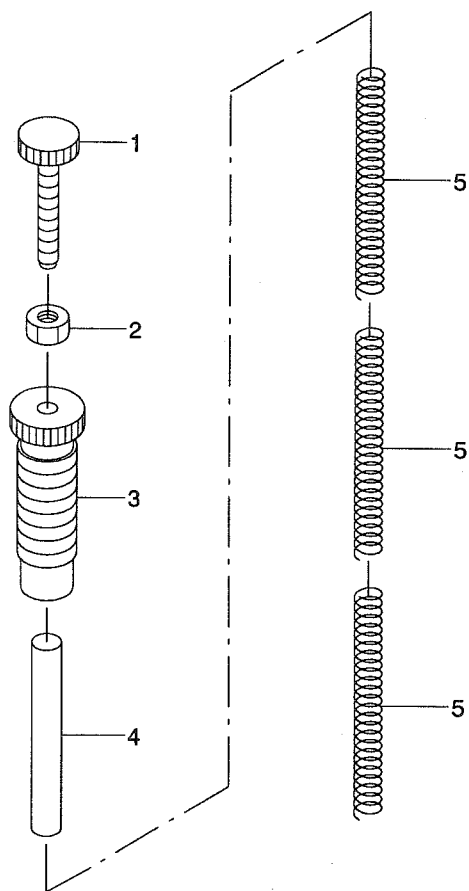
## 糸立て装置関係



REF. NO	NOTE	PART NO.	DESCRIPTION	ヒソメイ	Qty
1		229-30358	THREAD STAND ASM.	イトタテソウチ(クミ)	1
2		229-31109	SPOOL RETAINER	イトマキフレトメ	(2)
3		229-31000	SPOOL PIN	イトマキウケホウウ	(2)
4		229-30903	SPOOL REST CUSHION	イトマキウケサラクツジョシ	(2)
5		229-30804	SPOOL REST	イトマキウケサラ	(2)
6		SM-6061610-SC	SCREW M6 L=16	ヒラコネシ M6 L=15	(2)
7		229-30705	THREAD GUIDE ARM JOINT	イトタテホウウシメカナク	(2)
8		229-31406	SPOOL REST ROD RUBBER CAP	イトタテホウウホコゴム	(1)
9		229-30507	SPOOL REST ARM	イトタテウテ	(2)
10		229-30408	SPOOL REST ROD, UPPER	イトタテホウウ(ウエ)	(1)
11		229-31307	SPOOL REST ROD JOINT	イトタテホウウツキテ	(1)
12		SM-4051405-SE	SCREW M5 L=14	ナホコネシ M5 L=14	(2)
13		NM-6050001-SE	NUT M5	ロツカクナツト M5	(2)
14		229-30309	SPOOL REST ROD, LOWER	イトタテホウウ(シタ)	(1)
15		229-31208	THREAD GUIDE	イトミチ	(2)
16		WS-0510002-KN	SPRING WASHER	ハネサカネ 5.1X9.2X1.3	(2)
17		NM-6050001-SE	NUT M5	ロツカクナツト M5	(2)
18		NM-6160511-SE	NUT M16X1.5	ロツカクナツト M16X1.5 シユ	(1)
19		WP-1702600-SO	WASHER 17X30X2.6	ヒラサカネ 17X30X2.6	(2)
20		269-10059	THREAD GUIDE ARM ASM.	イトタテイトアンナイウテ(クミ)	1
21		131-67903	THREAD GUIDE ARM	イトタテイトアンナイ	(1)
22		131-68000	THREAD GUIDE BASE, LOWER	イトタテイトアンナイ(シタ)ダイ	(1)
23		131-68109	THREAD GUIDE ARM	イトタテイトアンナイウテ	(1)
24		131-68208	THREAD GUIDE ARM BASE	イトタテイトアンナイウテダイ	(1)
25		SM-4041001-SC	NUT M4X0.7	ロツカクナツト M4X0.7 シユ	(2)
26		NM-6040002-SE	SCREW M4 L=12	ナホコネシ M4 L=12	(2)
27		SM-4041201-SC	SCREW M4 X 20	ナホコネシ M4X0.7 L=20	(1)
28		SM-4042001-SC	NUT M4X0.7	ロツカクナツト M4X0.7 シユ	(1)
29		NM-6040002-SE	NUT M4X0.7	ロツカクナツト M4X0.7 シユ	(2)

# 18. OPTIONAL PARTS (ADDITIONAL SPRING FOR PRESSER BAR) COMPONENTS

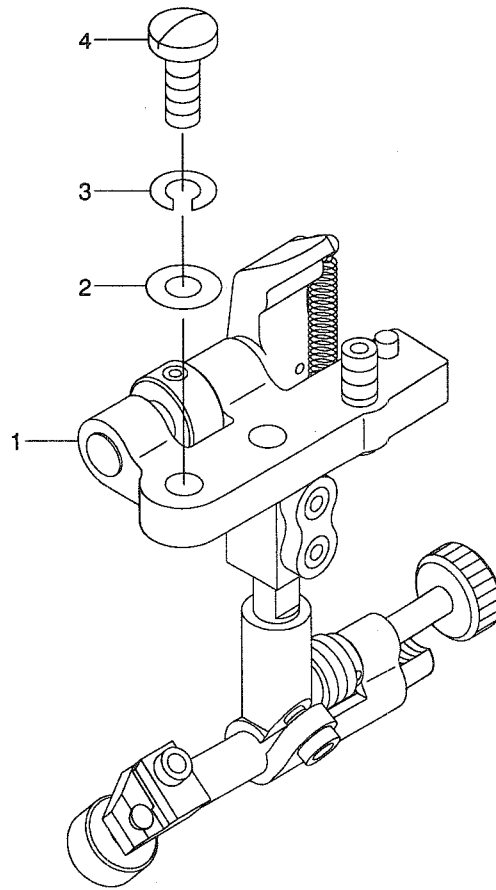
オプション部品 (二重コイルばね) 関係



REF. NO	NOTE	PART NO.	DESCRIPTION	ヒョウメイ	Qty
1		210-06507	ADJUST SCREW B	オサエチヨウセツネジ B	1
2		NS-6110530-SP	NUT 11/64-40	ロツカクナツト 11/64-40	1
3		210-06408	ADJUST SCREW A	オサエチヨウセツネジ A	1
4		213-42407	GUIDE SHAFT	ハネサエシク	1
5		210-06002	ADJUST SPRING B	オサエチヨウセツハネ B	3

# 19. SUSPENSION SQUARE (OPTION) COMPONENTS

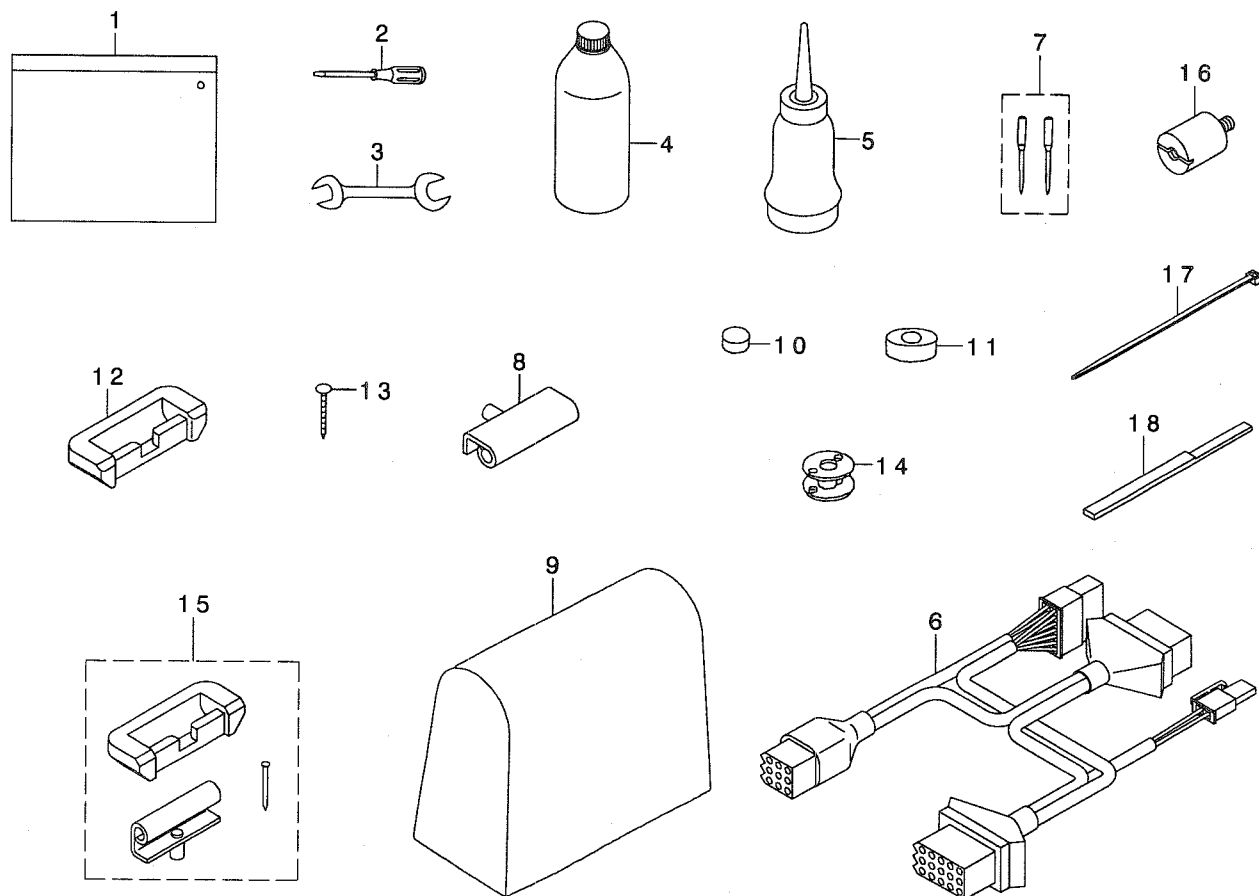
吊り定規 (オプション) 関係



REF. NO	NOTE	PART NO.	DESCRIPTION	ヒ ヅ メ イ	Qty
1		MAH-152010A0	RULER	ツリジ ヲウキ (クミ)	1
2		WP-0621016-SD	WASHER 6.2X13X1	ヒラサ ガネ 6.2X13X1	2
3		WS-0610002-KN	SPRING WASHER 6.1X12.2X1.5	ハ ネサ ガネ M6	2
4		SS-7151610-SP	SCREW 15/64-28 L=16	マルヒラネジ 15/64-28 L=16	2

## 20. ACCESSORIES PARTS COMPONENTS

付属品関係





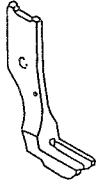


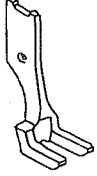



REF. NO	NOTE	PART NO.	DESCRIPTION	ヒソメイ	Qty
1		214-13158	ACCESSORY BAG ASM.	フツ クヒンハ ック (クミ)	1
2		229-33006	SCREW DRIVER, LARGE	ト ライハ - (タ イ)	1
3		B9113-012-000	WRENCH (9X10)	リヨ - ク チ スパ ナ (シヨ -)	1
4		MDF-RX2700C0	NEW DEFRIX OIL NO.2(700CC)	デ フレックスオイルNO.2(700CC)	1
5		J1067-000-000	OILER	ア ア ラサシ	1
6		213-90950	RELAY CORD C ASM.	チュウケイコード C(クミ)	1
7		MC-3720016-02	NEEDLE SY3355 #160-2	SY3355 #160-2	1
8	02	B8213-125-AA0	HINGE ASM.	ヒンジ (クミ)	2
9		105-29808	COVER	トウア ビ ニールカバー	1
10		B8206-012-000	FELT CUSHION	トーフ クツシヨシ	4
11		B8209-012-000	RUBBER CUSHION	トーフ ササエゴム	4
12	02	110-75801	RUBBER SPACER	ゴムヒンジ サ	2
13	02	B8210-012-000	CUSHION SET NAIL	クキ (20ミリ)	8
14	02	213-34800	ALUMINUM BOBBIN WITH KNURL	アルミボ ビン (ローレットツキ)	1
15	01	214-13257	RUBBER HINGE ASM.	ラハ - ヒンジ (クミ)	1
16		B8404-352-000	BELT COVER SUPPORT STUD	ハ ルト カバ - ササエネジ	2
17		EA-9500B01-00	CABLE BAND	ソクセンハ ント	3
18		213-90307	FIXING KNIFE GAUGE	コテイメスケ - ジ	1
NOTE (注記)			01.... HEAD ONLY, HEAD AND MOTOR DELIVERY ONLY	頭部のみ, 頭部とモータ出荷のみ	
			02.... COMPLETE SET DELIVERY ONLY	コンプ リート出荷のみ	



21. OPTIONAL PARTS COMPONENTS (1)

オプション部品 (1)

Item	Walking foot		Item	Presser foot				
	品名	中足		品名	外足			
For piping パイピング用	 (Commonly used for every size of presser foot) (各サイズ共用)			Ref.No.    Part No.				
				1	B1478-245-000	4.4mm(5/32)	12	B1530-245-OAC
						4.8mm(3/16)	13	B1530-245-OAD
						6.4mm(1/4)	14	B1530-245-OAF
						7.9mm(5/16)	15	B1530-245-OAH
			9.5mm(3/8)	16	B1530-245-OAK			
			Ref.No.    Part No.					
			2	B1478-245-000	4.4mm(5/32)	17	B1531-245-OAC	
			3	B1479-245-00D	4.8mm(3/16)	18	B1531-245-OAD	
			4	B1479-245-00F	6.4mm(1/4)	19	B1531-245-OAF	
5			B1479-245-00H	7.9mm(5/16)	20	B1531-245-OAH		
		9.5mm(3/8)						
		Ref.No.    Part No.						
		6	B1474-245-00C	4.4mm(5/32)	21	B1527-245-OAC		
		7	B1474-245-00D	4.8mm(3/16)	22	B1527-245-OAD		
		8	B1474-245-00F	6.4mm(1/4)	23	B1527-245-OAF		
		9	B1474-245-00H	7.9mm(5/16)	24	B1527-245-OAH		
		9.5mm(3/8)	25	B1527-245-OAK				
 (With teeth) (歯付き)	 (With teeth) (歯付き)	Ref.No.    Part No.						
		11	103-38309	26	B1525-563-SA0			

REF. NO	NOTE	PART NO.	DESCRIPTION	ル ヨ メ イ	Qty
1		B1478-245-000	INNER PRESSER	ナカオサエ	1
2		B1478-245-000	INNER PRESSER	ナカオサエ	1
3		B1479-245-00D	CENTER PRESSER FOOT 3/16	ハ* ックカットナカオサエ3/16	1
4		B1479-245-00F	BACK CUT INNER PRESSER 1/4	ハ* ックカットナカオサエ1/4	1
5		B1479-245-00H	BACK CUT INNER PRESSER 5/16	ハ* ックカットナカオサエ5/16	1
6		B1474-245-00C	INNER PRESSER 5/32	ナカオサエ(ハツキ)5/32	1
7		B1474-245-00D	INNER PRESSER (BLADE) 3/16	ナカオサエ(ハツキ)3/16	1
8		B1474-245-00F	WALKING FOOT, F	ナカオサエ(ハツキ)1/4	1
9		B1474-245-00H	INNER PRESSER 5/16	ナカオサエ(ハツキ)5/16	1
10		B1474-245-00K	CENTER PRESSER FOOT 3/8	ナカオサエ(ハツキ)3/8	1
11		103-38309	UPPER FEED FOOT	ウワオクリアヲ	1
12		B1530-245-0AC	OUTER PRESSER ASM. 5/32	ソトオサエ(5/32) (クミ)	1
13		B1530-245-0AD	OUTER PRESSER FOOT ASM., 3/16.	ソトオサエ(3/16) (クミ)	1
14		B1530-245-0AF	OUTER PRESSER FOOT 1/4 ASM.	ソトオサエ(1/4) (クミ)	1
15		B1530-245-0AH	OUTER PRESSER FOOT ASM. (5/16)	ソトオサエ(5/16) (クミ)	1
16		B1530-245-0AK	OUTER PRESSER FOOT ASM. (3/8)	ソトオサエ(3/8) (クミ)	1
17		B1531-245-0AC	OUTER PRESSER ASM. 5/32	ハ* ックカヅトソトオサエ(5/32) (クミ)	1
18		B1531-245-0AD	OUTER PRESSER FOOT ASM. 3/16	ハ* ックカヅトソトオサエ (3/16)(クミ)	1
19		B1531-245-0AF	OUTER PRESSER ASM., 1/4	ソトオサエ(1/4)(クミ)	1
20		B1531-245-0AH	FEEDING FRAME 5/16 ASM.	ソトオサエ(5/16)(クミ)	1
21		B1527-245-0AC	OUTER PRESSER FOOT ASM. 5/32	ソトオサエ(クミ)5/32	1
22		B1527-245-0AD	FEEDING FRAME 3/16 ASM.	ソトオサエ(クミ)3/16	1
23		B1527-245-0AF	OUTER PRESSER ASM., 1/4	ソトオサエ(クミ)1/4	1
24		B1527-245-0AH	OUTER PRESSER FOOT ASM. 5/16	ソトオサエ(クミ)5/16	1
25		B1527-245-0AK	OUTER PRESSER FOOT ASM. 3/8	ソトオサエ(クミ)3/8	1
26		B1525-563-SAO	PRESSER FOOT ASM.	オサエアヲ(クミ)	1

22. OPTIONAL PARTS COMPONENTS (2)

オプション部品 (2)

Item	Walking foot	Presser foot
品名	中足	外足
Ref. No.	1	6
Part No.	MAQ-09307000	MAQ-093080A0
Ref. No.	2	
Part No.	MAN-10452000	
Ref. No.	3	7
Part No.	B1476-245-00A	B1529-245-0AA
Ref. No.	4	8
Part No.	103-25306	103-25157
Ref. No.	5	9
Part No.	103-26205	103-26304

Item	Walking foot	Presser foot
品名	中足	外足
Ref. No.	10	11
Part No.	B1470-245-000	B1524-245-0A0

Item	Feed driving eccentric	
品名	上下送りカム	
Ref. No.	12	13
Part No.	B1840-051-000	213-78104

REF. NO	NOTE	PART NO.	D E S C R I P T I O N	ヒ ヲ メ イ	Qty
1		MAQ-09307000	WALKING FOOT	ウワオクリ アヲ	1
2		MAN-10452000	UPPER FEED FOOT	ウエオクリアヲ	1
3		B1476-245-00A	INNER PRESSER	ナカオサエ	1
4		103-25306	WALKING FOOT	ウワオクリアヲ	1
5		103-26205	UPPER FEED FOOT	ウエオクリアヲ(B&Wムケ)	1
6		MAQ-093080A0	PRESSER FOOT ASM.	オサエアヲ (クミ)	1
7		BI529-245-0AA	OUTER PRESSER FOOT ASM., RIGHT	ソトオサエ(ミキ・カタアヲ)(クミ)	1
8		103-25157	PRESSER FOOT ASM.	オサエアヲ(クミ)	1
9		103-26304	PRESSER FOOT	オサエアヲ(B&Wムケ)	1
10		B1470-245-000	WALKING FOOT	ウワオクリアヲ	1
11		B1524-245-0A0	PRESSER FOOT ASM.	オサエアヲ クミ	1
12		B1840-051-000	FEED DRIVING ECCENTRIC	シ' ヨ-ケ' オクリカム	1
13		213-78104	FEED DRIVING ECCENTRIC	シ' ヨウケ' オクリカム	1

**23. LIST FOR INFORMATION OF CHANGE**

## 変更情報リスト

As to the place changed, refer to the corresponding Rev.No.  
When previous parts(Obsoleted part) and new parts(Added parts) are not interchangeable with each other:

In this case, even obsoleted parts(D.) can be ordered with the obsoleted part number, so select the parts with changed dates and place your orders.

変更箇所は、該当Rev.No.版をご参照ください。  
部品の互換性がない変更の場合は、削除された品番でも、ご注文できます。

29359106

No. 1338-02 Rev.No.

\*A: Added parts追加部品/D: Obsoleted parts削除部品/E: Erratum訂正

* Rev. No.	Page 頁	Ref. No.	Parts No. 品番	* Rev. No.	Page 頁	Ref. No.	Parts No. 品番
D 01	2	1	214-01757	A 02	2	1	400-16798
D 01	2	3	TA-1250406-R0				
				A 02	2	3	400-19114
				A 02	2	60	SS-4150915-SP
D 01	4	50	226-11651	A 02	4	50	400-16146
D 01	4	51	226-11602	A 02	4	51	400-16145
				A 02	4	66	400-16148
D 01	8	15	B3016-141-H00	A 02	8	15	400-18340
D 01	8	16	SD-0640701-SP	A 02	8	16	400-18339
D 01	8	19	213-40807	A 02	8	19	400-17406
D 01	8	23	B1465-053-000	A 02	8	23	400-18341
				A 02	8	93	CQ-2520000-00
D 01	12	26	B1802-563-000-A	A 02	12	26	214-27307
D 01	12	27	CQ-2020000-00				
D 01	14	30	SS-7151610-SP	A 02	14	30	SS-6151812-TP
				A 02	14	54	WP-0621016-SD
				A 02	14	55	WS-0610002-KP
D 01	24	8	SD-0600452-TP	A 02	24	8	SD-0600454-TP
				A 02	24	38	214-38205

N U M E R I C A L I N D E X O F P A R T S

索引

PART NO 品番	PAGE 頁	REF NO	PART NO 品番	PAGE 頁	REF NO	PART NO 品番	PAGE 頁	REF NO	PART NO 品番	PAGE 頁	REF NO
A4078-550-00A	22	20	B1803-515-0A0	12	29	EA-9500B00-00	8	14	NM-7040062-SB	17	11
BT-0600401-EB	20	11	B1816-051-000	12	38	EA-9500B00-00	15	26	NM-9050001-SC	23	30
BT-0600401-EB	20	19	B1817-051-000	12	35	EA-9500B00-00	22	9	NS-6110310-SP	16	20
BT-0600401-EB	20	30	B1821-051-000	12	3	EA-9500B00-00	22	58	NS-6110310-SP	18	26
BT-0600402-EA	22	60	B1834-512-000-A	12	21	EA-9500B01-00	2	13	NS-6110420-SP	12	5
B1109-562-D00	2	11	B1840-051-000	12	31	EA-9500B01-00	6	31	NS-6110420-SP	12	22
B1109-563-000	2	36	B1840-051-000	32	12	EA-9500B01-00	8	35	NS-6110530-SP	26	2
B1111-563-000	2	34	B1906-051-000	4	5	EA-9500B01-00	14	49	NS-6150310-SP	10	59
B1129-051-000	2	22	B3025-141-H00-A	10	15	EA-9500B01-00	22	13	NS-6150430-SP	15	10
B1132-521-000	2	27	B3120-125-000	16	11	EA-9500B01-00	28	17	NS-6680320-SP	10	22
B1148-555-000	18	11	B3125-012-000	16	6	GAK-A14040A0	24	30	PA-3201502-00	15	1
B1203-512-000	4	26	B3126-012-000	16	8	GAK-A14040C0	24	29	PA-3202001-00	24	2
B1210-051-000	4	11	B3128-520-000	16	4	GAK-A1503000	20	6	PA-4001501-00	19	1
B1214-019-000	4	32	B3129-526-000	16	10	GAK-A1503000	20	25	PJ-3010651-04	15	20
B1214-038-000	22	45	B3134-521-000	16	17	GAK-A2301BA0	20	1	PJ-3040651-02	19	10
B1308-055-000	4	35	B3137-527-0A0	16	5	GAK-A2301CA0	20	21	PJ-3040651-02	24	13
B1309-055-000	4	36	B3138-512-000	2	32	GAK-A2302BA0	20	3	PS-0600502-KP	16	23
B1310-055-000	4	37	B3205-210-000	18	10	GAK-A2302B00	20	4	PX-0151010-00	15	21
B1313-055-000	4	47	B3214-047-000	18	28	GAK-A2302CA0	20	22	PX-0151010-00	24	14
B1314-055-000	4	39	B3416-552-000	8	77	GAK-A2302C00	20	23	RC-0560711-KP	18	12
B1410-771-000	6	24	B3520-586-000	22	24	GAK-A23030A0	20	14	RE-0500000-K0	4	45
B1411-053-000	6	8	B3524-552-000	22	46	GAK-A2303000	20	15	RE-0500000-K0	8	78
B1412-051-000	6	10	B3534-155-000	22	44	GAK-A2304000	20	16	RE-0500000-K0	18	13
B1412-051-000	22	19	B3538-112-000	22	21	GAK-A2304000	20	18	RE-0500711-KP	10	8
B1414-232-000	6	23	B3538-112-000	22	41	GAK-29009000	20	5	RE-0800000-K0	8	89
B1414-555-000	8	17	B8112-220-000	23	7	GAK-29010000	20	24	RE-0900000-K0	10	65
B1414-555-000	8	21	B8202-205-000	23	5	GAK-29010000	20	17	RO-0922702-00	10	45
B1418-761-000	10	50	B8206-012-000	28	10	HX-0012300-0A	2	41	RO-0922702-00	18	14
B1420-563-000	6	1	B8209-012-000	28	11	HX-0012300-0A	4	16	SB-1200002-00	4	53
B1437-051-000	6	6	B8210-012-000	28	13	HX-0012300-0A	17	13	SD-0380551-SL	2	28
B1462-053-000	8	47	B8213-125-AA0	28	8	HX-0029500-0A	19	15	SD-0470281-SP	16	19
B1466-563-000	8	24	B8228-125-000	23	35	HX-0029500-0A	20	12	SD-0600403-TP	24	7
B1467-053-0A0	8	25	B8404-352-000	28	16	HX-0029500-0A	20	32	SD-0600454-TP	24	8
B1467-563-000	6	14	B9113-012-000	28	3	HX-0029500-0B	19	16	SD-0640322-TP	4	41
B1468-053-000	8	26	B9121-012-000	23	8	HX-0029500-0B	20	13	SD-0640322-TP	4	42
B1470-053-0A0	8	51	CM-3002000-01	2	44	HX-0029500-0C	20	33	SD-0640325-SP	14	33
B1470-245-000	32	10	CM-3002000-01	19	13	HX-0029500-0C	24	15	SD-0640325-SP	14	39
B1474-245-00C	30	6	CM-3002001-B1	2	9	HX-0029500-00	15	31	SD-0640482-SP	14	40
B1474-245-00D	30	7	CQ-2020000-00	4	10	HX-0029500-00	20	2	SD-0720331-SP	19	5
B1474-245-00F	30	8	CQ-2020000-00	4	19	HX-0029500-00	20	31	SD-0800352-SP	15	11
B1474-245-00H	30	9	CQ-2020000-00	6	4	HX-0035400-0N	24	25	SD-0800402-TP	10	34
B1474-245-00K	30	10	CQ-2020000-00	10	9	J1067-000-000	28	5	SD-0800402-TP	15	9
B1476-245-00A	32	3	CQ-2020000-00	10	51	MAH-152010A0	27	1	SD-0800481-SP	8	45
B1478-245-000	30	1	CQ-2020000-00	12	4	MAN-10452000	32	2	SD-0900701-TP	10	21
B1478-245-000	30	2	CQ-2020000-00	12	9	MAQ-09307000	32	1	SD-1000801-SH	10	55
B1479-245-00D	30	3	CQ-2020000-00	22	12	MAQ-093080A0	32	6	SK-3241601-SC	23	13
B1479-245-00F	30	4	CQ-2020000-00	22	15	MAT-80230T00	24	32	SK-3415001-SE	20	35
B1479-245-00H	30	5	CQ-2520000-00	8	93	MAT-80231T00	24	31	SK-3415001-SE	20	36
B1501-241-H00	8	36	CQ-3030000-00	4	9	MC-3720016-00	6	13	SK-3482500-SC	23	16
B1502-246-000	8	44	CQ-5050000-00	4	12	MC-3720016-02	28	7	SK-3514000-SC	24	36
B1510-155-000	8	37	CS-070081B-SH	14	27	MDF-RX2700C0	28	4	SL-4030631-SC	24	27
B1524-245-0A0	32	11	CS-0700811-SH	14	28	M4007-110-0AA	4	60	SL-4040881-SC	8	32
B1525-563-SA0	30	26	CS-0790731-SH	14	13	M4007-110-0AB	4	61	SM-1050801-SR	8	72
B1526-527-00G	8	63	CS-1201010-SH	10	62	M9637-110-000	8	33	SM-2041001-SB	22	48
B1527-245-OAC	30	21	CS-1201011-SH	10	63	M9638-110-000	14	53	SM-3031401-SE	23	9
B1527-245-OAD	30	22	D1470-241-E0A	8	34	M9638-110-000	20	9	SM-4041001-SC	25	25
B1527-245-OAF	30	23	D2112-555-B00	2	10	M9638-110-000	20	28	SM-4041201-SC	25	27
B1527-245-OAH	30	24	D2427-555-B00-B	14	26	M9640-110-000	8	38	SM-4042001-SC	25	28
B1527-245-OAK	30	25	D2430-555-B00	14	24	NM-6030001-SC	23	10	SM-4051405-SE	25	12
B1529-245-OAA	32	7	D3162-555-B00	16	21	NM-6030001-SC	24	26	SM-6021000-TP	23	29
B1529-890-00C-A	18	7	D3162-555-B00	18	25	NM-6040001-SN	17	9	SM-6030802-TP	14	2
B1530-245-OAC	30	12	D3168-555-H0B	18	27	NM-6040001-SN	17	10	SM-6040800-SP	18	31
B1530-245-OAD	30	13	D6009-555-D0A	15	25	NM-6040002-SE	25	26	SM-6040802-TP	14	44
B1530-245-OAF	30	14	D6028-555-BOA	14	48	NM-6040002-SE	25	29	SM-6041202-TP	14	10
B1530-245-OAH	30	15	D6028-555-BOA	20	10	NM-6050001-SE	25	13	SM-6044002-TP	24	3
B1531-245-OAK	30	16	D6028-555-BOA	20	29	NM-6050001-SE	25	17	SM-6051002-TP	19	8
B1531-245-OAC	30	17	D6042-555-B00	20	7	NM-6060003-SC	15	5	SM-6051402-TP	8	67
B1531-245-OAD	30	18	D6043-555-B00	14	47	NM-6080001-SE	19	4	SM-6052002-TP	8	91
B1531-245-OAF	30	19	D6043-555-B00	15	27	NM-6080001-SE	19	4	SM-6061602-TP	15	2
B1531-245-OAH	30	20	D6043-555-B00	17	6	NM-6080001-SE	19	4	SM-6061610-SC	25	6
B1604-012-000-A	10	7	D6043-555-B00	17	6	NM-6160511-SE	25	18	SM-6061802-TP	10	40
B1610-512-000	10	39	D6043-555-B00	20	8						
B1611-055-000	10	61	D6043-555-B00	20	27						
B1613-563-E00	10	70	D8232-241-E00	23	21						
B1639-051-000	4	46									

NUMERICAL INDEX OF PARTS

索引

PART NO 品番	PAGE 頁	REF NO	PART NO 品番	PAGE 頁	REF NO	PART NO 品番	PAGE 頁	REF NO	PART NO 品番	PAGE 頁	REF NO
SM-6082002-SP	19	2	SS-7090910-TP	10	32	WP-0320501-SC	23	12	110-09909	10	44
SM-6082502-TP	12	20	SS-7091410-SP	18	15	WP-0371016-SD	12	11	110-45101	16	15
SM-8050502-TP	10	6	SS-7110510-SP	8	20	WP-0371016-SD	17	5	110-52701	10	46
SM-8050602-TP	8	53	SS-7110510-SP	22	11	WP-0430800-SC	14	11	110-71701	8	43
SM-8050602-TP	8	86	SS-7110570-SP	17	4	WP-0450801-SD	4	62	110-72402	16	16
SM-8050602-TP	18	20	SS-7110710-SP	4	56	WP-0501016-SD	15	30	110-72402	18	30
SM-8050612-TP	10	52	SS-7110830-SP	6	17	WP-0501046-SC	8	18	110-75801	28	12
SM-8060602-TP	4	28	SS-7110830-SP	8	80	WP-0501046-SC	17	12	111-00500	15	18
SM-8080802-TP	6	21	SS-7110830-SP	22	33	WP-0621016-SD	10	5	119-56802	16	12
SM-8080812-TP	4	15	SS-7110840-SP	15	29	WP-0621016-SD	14	54	131-67903	25	21
SQ-1110401-MZ	12	41	SS-7110840-SP	23	3	WP-0621016-SD	27	2	131-68000	25	22
SQ-1110401-MZ	22	26	SS-7110840-SP	24	1	WP-0641601-SD	15	3	131-68109	25	23
SQ-1110401-MZ	22	39	SS-7110910-TP	6	15	WP-0650876-SD	10	58	131-68208	25	24
SQ-1150451-MZ	22	27	SS-7110910-TP	8	41	WP-0850002-SP	12	19	135-14310	8	29
SQ-1150451-MZ	22	38	SS-7110910-TP	10	25	WP-1702600-SO	25	19	135-15606	15	16
SS-2090710-TP	2	23	SS-7110910-TP	16	22	WS-0510002-KN	25	16	137-65607	22	43
SS-2090710-TP	2	29	SS-7110910-TP	17	2	WS-0610002-KN	27	3	145-12503	18	17
SS-2090710-TP	2	31	SS-7111120-SP	14	16	WS-0610002-KP	14	55	179-12106	2	26
SS-2110920-TP	2	37	SS-7111120-TP	8	74	WT-0530002-KS	2	16			
SS-3090610-SP	22	17	SS-7111410-SP	10	11				210-06002	26	5
SS-3090710-TP	16	18	SS-7111410-SP	24	34	100-04109	2	45	210-06408	26	3
SS-4110515-SP	2	35	SS-7111810-SP	15	19	101-07902	10	3	210-06507	26	1
SS-4110615-SP	22	22	SS-7111810-TP	12	8	101-09700	12	45	210-48707	8	88
SS-4110615-SP	22	42	SS-7111810-TP	14	51	101-09809	12	46	213-31301	2	4
SS-4110815-SP	2	5	SS-7120760-SP	4	54	101-09908	12	16	213-31608	2	18
SS-4110815-SP	2	42	SS-7120760-SP	15	13	101-10906	12	47	213-31905	2	49
SS-4110815-SP	2	48	SS-7120760-SP	22	31	101-11003	12	48	213-32002	2	56
SS-4110815-SP	2	51	SS-7150740-SP	8	52	101-11102	12	13	213-32101	2	50
SS-4110815-SP	2	57	SS-7150910-TP	2	19	101-11201	12	49	213-32200	2	46
SS-4110815-SP	4	17	SS-7151210-SP	15	7	101-12407	12	17	213-32507	4	13
SS-4110815-SP	22	47	SS-7151610-SP	27	4	101-12506	12	50	213-32705	4	1
SS-4110815-SP	24	12	SS-7621040-SP	2	7	101-12605	12	51	213-33000	4	2
SS-4111215-SP	2	2	SS-8110422-TP	12	30	101-12704	12	44	213-33109	4	18
SS-4120615-SP	15	15	SS-8110422-TP	14	14	101-16804	14	21	213-33208	4	3
SS-4150915-SP	2	60	SS-8110510-SP	14	19	101-20004	15	17	213-33307	4	30
SS-4150915-SP	22	35	SS-8110510-SP	14	29	101-24204	16	13	213-33604	12	25
SS-4150915-SP	22	37	SS-8111010-TP	4	43	101-26803	22	59	213-33802	4	44
SS-5090610-SP	2	21	SS-8150510-TP	12	34	102-01200	2	53	213-33901	4	49
SS-5110740-TP	23	4	SS-8150710-SP	8	11	102-05201	10	20	213-34701	12	15
SS-6090520-SP	18	16	SS-8150710-TP	4	64	103-20109	16	3	213-34800	12	24
SS-6090620-SP	18	22	SS-8150710-TP	8	9	103-21107	16	25	213-34800	28	14
SS-6090810-SP	12	12	SS-8150822-TP	4	7	103-25157	32	8	213-34909	12	2
SS-6090910-TP	8	50	SS-8150822-TP	4	14	103-25306	32	4	213-35500	12	6
SS-6091022-TP	6	19	SS-8150822-TP	4	59	103-26205	32	5	213-35708	12	7
SS-6110480-SP	22	40	SS-8150822-TP	10	28	103-26304	32	9	213-35807	12	10
SS-6110520-TP	10	56	SS-8151150-SP	12	40	103-37905	8	56	213-36003	10	2
SS-6110630-TP	8	64	SS-8151150-TP	6	5	103-38309	30	11	213-36060	10	1
SS-6110710-TP	14	46	SS-8151150-TP	10	14	105-02300	18	21	213-36300	10	60
SS-6110810-TP	18	18	SS-8151150-TP	12	28	105-09701	8	22	213-36508	4	21
SS-6111010-SP	22	28	SS-8151150-TP	12	32	105-29808	28	9	213-36557	4	20
SS-6111140-SP	2	14	SS-8660530-TP	4	48	106-04809	4	6	213-36607	10	49
SS-6111140-SP	2	43	SS-8660530-TP	12	37	106-18304	18	8	213-36656	10	48
SS-6111140-SP	14	34	SS-8660530-TP	12	43	107-04807	18	19	213-36706	10	53
SS-6111210-SP	4	63	SS-8660610-TP	4	40	107-13501	8	75	213-36805	10	41
SS-6111610-SP	10	37	SS-8660610-TP	8	8	107-13766	8	81	213-37209	10	38
SS-6111610-SP	24	10	SS-8660610-TP	10	19	107-13808	8	83	213-37308	10	33
SS-6121210-TP	10	16	SS-8660610-TP	10	64	107-14202	8	70	213-37407	10	26
SS-6121610-TP	14	38	SS-8660612-TP	8	3	107-14509	8	84	213-37506	10	23
SS-6121860-SP	10	43	SS-8660612-TP	14	36	107-14608	8	85	213-37605	10	35
SS-6151040-SP	14	43	SS-8660670-SP	12	36	107-15001	8	61	213-37704	10	24
SS-6151040-SP	19	14	SS-8660810-TP	4	22	107-15100	8	60	213-37803	8	92
SS-6151220-SP	24	33	SS-8660810-TP	8	82	107-15308	8	66	213-37803	10	27
SS-6151440-SP	23	2	SS-8660810-TP	12	39	107-15704	8	62	213-37902	10	31
SS-6151780-SP	8	27	SS-8661030-SP	4	52	107-16504	8	76	213-38009	10	36
SS-6151812-TP	14	30	SS-9151440-CP	10	4	107-18203	8	69	213-38306	10	29
SS-6151920-SP	8	30				107-27204	23	25	213-38405	6	32
SS-6152440-SP	6	29	TA-0550604-R0	2	47	107-27303	23	24	213-38504	6	3
SS-6153040-SP	12	18	TA-0750704-R0	2	8	107-39209	23	36	213-38603	6	18
SS-6153040-SP	23	22	TA-0750704-R0	4	65	107-41106	16	14	213-38801	6	20
SS-6661110-SP	4	24	TA-0750704-R0	8	10	107-48101	23	11	213-38900	6	22
SS-7060610-SP	14	8	TA-0800704-R0	23	31	107-53002	23	26	213-39007	6	28
SS-7060610-SP	14	9	TA-1050504-R0	2	39	107-55205	23	15	213-39056	6	27
SS-7080510-TP	6	12	TA-1050504-R0	2	40	107-55254	23	14	213-39106	4	8
SS-7090520-TP	2	33	TA-1250504-R0	2	15	107-74305	8	58	213-39205	6	26
SS-7090610-SP	10	30				107-74354	8	57	213-39304	6	25
SS-7090910-SP	6	9	WP-0320501-SC	14	3	107-74404	8	59	213-39601	8	71

N U M E R I C A L I N D E X O F P A R T S

索引

PART NO 品番	PAGE 頁	REF NO	PART NO 品番	PAGE 頁	REF NO	PART NO 品番	PAGE 頁	REF NO	PART NO 品番	PAGE 頁	REF NO
213-39700	8	73	213-55805	2	20	214-42702	24	18			
213-39809	8	79	213-55904	2	6	214-42900	24	20			
213-39908	8	12	213-56001	18	6	214-43007	24	21			
213-40005	8	87	213-56308	19	11	214-43106	24	22			
213-40302	8	90	213-56407	19	12	214-43205	24	23			
213-40401	8	1	213-56506	19	3	214-43551	24	19			
213-40500	8	2	213-56704	19	9	214-43809	24	24			
213-40708	22	10	213-56803	19	7	214-44153	2	12			
213-40906	8	42	213-57561	8	31	225-37658	18	2			
213-41003	8	40	213-57959	18	3	225-38151	18	4			
213-41052	8	39	213-57967	18	1	225-38706	18	32			
213-41151	8	46	213-58205	18	9	226-02601	2	17			
213-41508	8	68	213-63106	17	3	226-04300	4	25			
213-41607	8	65	213-64104	10	10	226-04904	4	23			
213-41904	8	4	213-78104	12	33	226-09408	10	12			
213-42407	26	4	213-78104	32	13	226-11701	12	27			
213-43207	2	58	213-78203	10	57	226-11909	12	42			
213-45103	22	34	213-78302	8	5	226-17906	16	9			
213-45202	22	36	213-78302	10	13	226-18201	16	7			
213-45301	23	27	213-78401	12	14	226-19100	2	52			
213-45350	23	23	213-78708	18	29	226-20801	14	50			
213-45509	23	34	213-78906	10	54	226-51202	2	30			
213-45608	22	25	213-79003	23	6	226-56003	15	14			
213-45657	22	23	213-87055	12	23	226-56102	15	12			
213-45707	22	2	213-87402	10	69	228-14909	6	7			
213-45756	22	1	213-87501	4	31	228-14909	6	11			
213-45806	22	3	213-87600	4	34	229-04106	8	7			
213-45905	22	4	213-87709	4	33	229-04106	10	18			
213-46002	22	18	213-87808	4	38	229-04155	8	6			
213-46101	22	29	213-87907	4	29	229-04155	10	17			
213-46200	22	30	213-88004	10	66	229-12109	10	47			
213-46309	22	6	213-88400	6	16	229-30309	25	14			
213-46358	22	5	213-88509	19	6	229-30358	25	1			
213-46408	22	8	213-88608	15	28	229-30408	25	10			
213-46507	22	7	213-88657	15	24	229-30507	25	9			
213-46606	22	32	213-88665	15	23	229-30705	25	7			
213-46705	23	33	213-89200	14	1	229-30804	25	5			
213-46804	23	28	213-89309	14	6	229-30903	25	4			
213-46903	23	32	213-89408	14	7	229-31000	25	3			
213-47000	22	14	213-89507	14	5	229-31109	25	2			
213-47109	8	13	213-89556	14	4	229-31208	25	15			
213-47208	22	16	213-89705	14	37	229-31307	25	11			
213-47406	6	30	213-89911	14	35	229-31406	25	8			
213-48206	16	24	213-90000	12	1	229-33006	28	2			
213-48503	15	6	213-90208	14	52	230-06406	16	26			
213-48602	15	4	213-90307	28	18	236-30007	22	49			
213-48701	15	8	213-90950	28	6	236-30007	22	50			
213-48909	2	55	214-02300	4	27	236-30007	22	51			
213-49105	15	22	214-05204	6	2	236-30007	22	52			
213-49204	10	68	214-06103	8	48	236-30007	22	53			
213-49303	10	42	214-06509	8	28	236-30007	22	54			
213-49600	2	38	214-06608	8	49	236-30007	22	55			
213-49808	2	54	214-08505	2	25	236-30007	22	56			
213-50103	8	55	214-08554	2	24	236-30007	22	57			
213-50152	8	54	214-13158	28	1	236-36202	18	5			
213-51002	23	19	214-13257	28	15	269-10059	25	20			
213-51101	23	18	214-27000	4	58						
213-51150	23	17	214-27059	4	57	400-16145	4	51			
213-51200	23	20	214-27307	12	26	400-16146	4	50			
213-51457	23	1	214-30400	10	67	400-16148	4	66			
213-53008	4	55	214-37207	24	35	400-16798	2	1			
213-53701	14	18	214-37306	24	37	400-17406	8	19			
213-53750	14	17	214-38106	24	28	400-18339	8	16			
213-53800	14	25	214-38205	24	38	400-18340	8	15			
213-53859	14	22	214-38403	24	4	400-18341	8	23			
213-53909	14	23	214-38502	24	6	400-19114	2	3			
213-54006	14	20	214-38601	24	9						
213-54105	14	31	214-38700	24	11						
213-54204	14	32	214-40474	4	4						
213-54501	14	15	214-41050	16	2						
213-54600	14	42	214-41068	16	1						
213-54709	14	45	214-41209	17	7						
213-54907	14	12	214-41308	17	8						
213-55102	14	41	214-41407	17	1						
213-55706	18	24	214-42553	24	16						
213-55755	18	23	214-42603	24	17						



MEMO

---

---

---

---

---

---

---

---

---

---

---

---

---

---

---

---

---

---

---

---

---

---

---

# JUKI®

## JUKI CORPORATION

INTERNATIONAL SALES H.Q.  
8-2-1, KOKURYO-CHO, CHOFU-SHI  
TOKYO 182-8655, JAPAN  
PHONE : (81)3-3430-4001 to 4005  
FAX : (81)3-3430-4909 . 4914 . 4984  
TELEX : J22967

Copyright © 2002-2003 JUKI CORP.  
本書の内容を無断で転載、複写することを  
禁止します。  
All rights reserved throughout the world.

## JUKI 株式会社

〒182-8655 東京都調布市国領町8-2-1  
TEL. 03-3480-1111(代表)

営業本部  
TEL. 03-3430-4001(ダイヤルイン)

お問い合わせ、ご相談は  
To order or for further  
information,  
please contact:

※このパーツリストは商品改良のため予告なく変更する事があります。  
\*The description covered in this parts list is subject to change for improvement of the commodity without notice.  
※このパーツリストは、2003年12月現在の商品仕様で編集したものです。  
\*This parts list is edited in accordance with the product specifications as of December 2003.