

JUKI®

2-Needle, Lockstitcher with Needle Feed and Reverse Feed
高速二本針本縫針送りミシン

LH-1152 Series

PARTS LIST

1. Explanation of codes

1) "*" mark.....means this part is changed from the previous parts book.

As to the details of the change, refer to "List for information of change".

2) "01"refer to "Note" explanation at bottom of page.

2. Codes on the "Qty" column

· Each numeral indicates the number of parts required.

· "0.1" and "2.5" indicate the length (in meters) of the respective parts.

3. Parentheses mean that the corresponding part is a subpart that constructs an assembly part.

4. Dotted lines on the Figures indicate assembly parts.

パーツリストご利用に際して

1. "注記" 欄の記号説明

1) "*" 印前回のパーツブックに比較して今回変更された部品を意味します。

変更内容は" 変更情報リスト" を参照してください。

2) "01"ページ下の" 注記" の説明を参照してください。

2. 数量欄の数字は、個数を表し、0.1、2.5等の数値は、長さ（単位メートル）を表します。

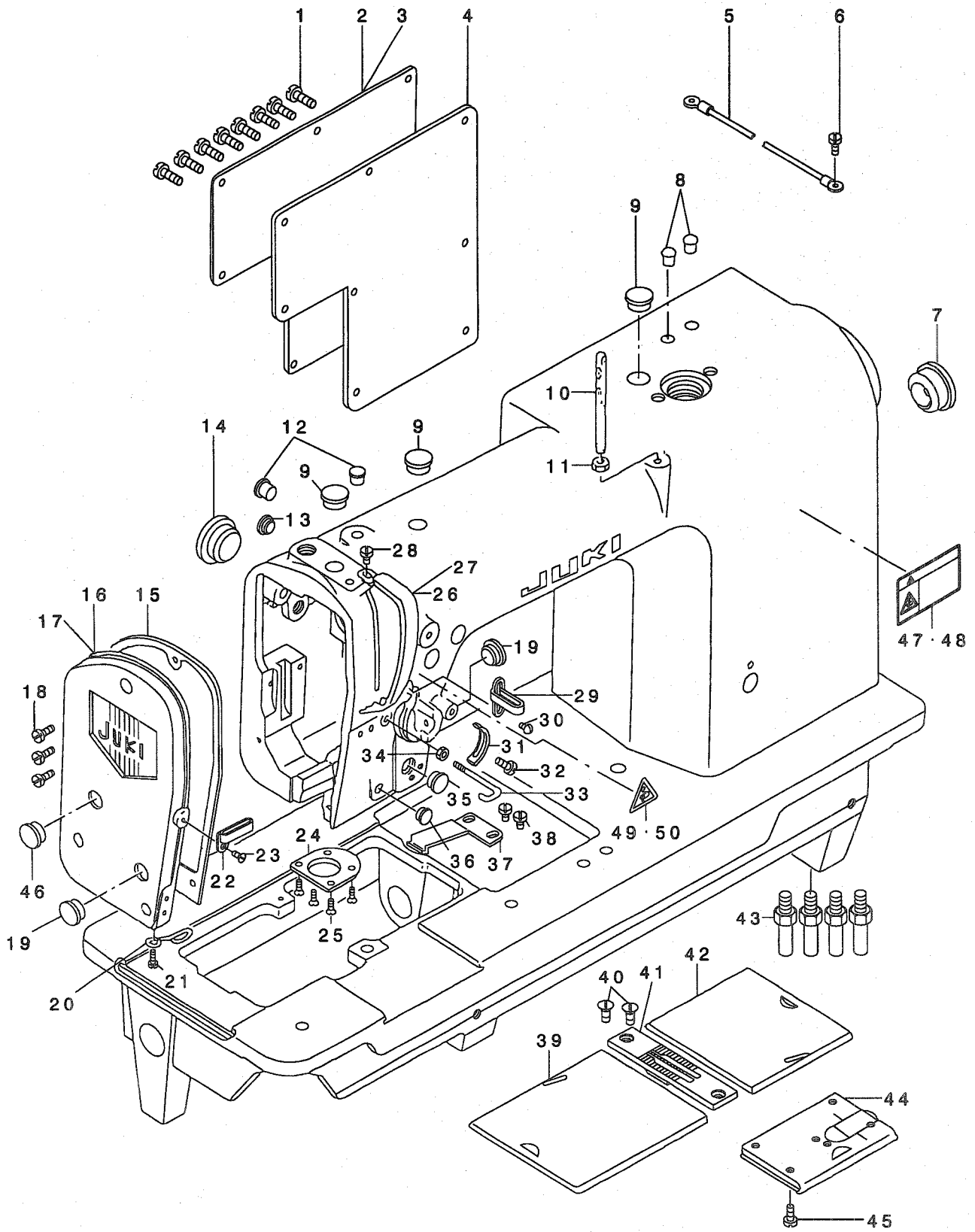
3. 数量欄の（ ）は、組部品を構成している子部品であることを意味します。

4. イラストページの----- 枠は、組構成であることを意味します。

CONTENTS

目 次

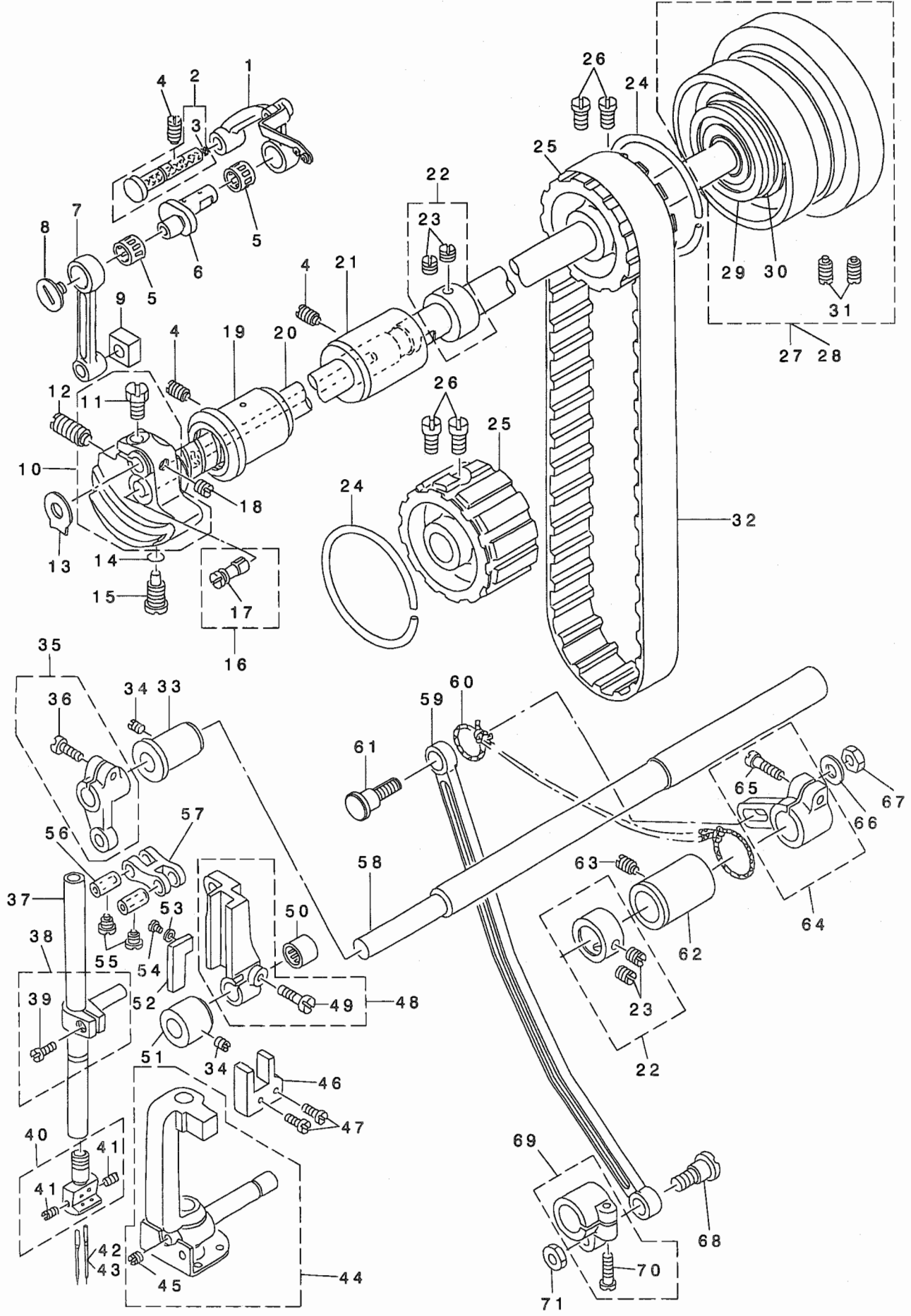
1. MACHINE FRAME & MISCELLANEOUS COVER COMPONENTS	1
頭部・外装関係	
2. MAIN SHAFT, NEEDLE FEED & NEEDLE BAR COMPONENTS	3
上軸・針送り・針棒関係	
3. HOOK & HOOK DRIVING SHAFT COMPONENTS	5
釜・下軸関係	
4. FEED MECHANISM COMPONENTS	7
送り関係	
5. PRESSER BAR & TENSION RELEASE COMPONENTS (FOR LH-2178-7)	9
押さえ棒・糸ゆるめ関係	
6. EXCLUSIVE PARTS BY STITCH SPECIFICATION	11
縫仕様別専用部品	
(1) EXCLUSIVE PARTS FOR STITCH SPECIFICATION "A"	11
縫仕様 "A" 専用部品	
(2) EXCLUSIVE PARTS FOR STITCH SPECIFICATION "G"	11
縫仕様 "G" 専用部品	
(3) EXCLUSIVE PARTS FOR STITCH SPECIFICATION "F"	12
縫仕様 "F" 専用部品	
7. LUBRICATION COMPONENTS	13
給油関係	
8. OIL RESERVOIR & KNEE LIFTER COMPONENTS	15
油溜・膝上げ装置関係	
9. THREAD TENSION CONTROLLER COMPONENTS	16
糸調子関係	
10. BELT COVER & BOBBIN WINDER COMPONENTS	17
ベルトカバー・糸巻き装置関係	
11. BELT COVER & BOBBIN WINDER COMPONENTS (SPECIAL PARTS)	18
ベルトカバー・糸巻き装置関係 (特別注文部品)	
12. THREAD STAND COMPONENTS	19
糸立装置関係	
13. TABLE OF EXCHANGING GAUGE PARTS	20
交換ゲージ部品一覧表	
(1) FOR STITCH SPECIFICATION "S", "A", "G"	20
縫仕様 "S", "A", "G" 用	
(2) TABLE OF EXCHANGING GAUGE PARTS COMMON TO ALL STITCH SPECIFICATIONS ..	21
全縫仕様共通交換ゲージ部品一覧表	
(3) FOR STITCH SPECIFICATION "F"	22
縫仕様 "F" 用	
17. LIST FOR INFORMATION OF CHANGE	23
変更情報リスト	
NUMERICAL INDEX OF PARTS	24
索引	



REF. NO	NOTE	PART NO.	DESCRIPTION	ヒョウメイ	Qty
1		SS-7110910-SP	SCREW 11/64-40 L=8.5	マルヒラネジ 11/64-40 L=8.5	8
2		101-00907	SIDE PLATE	マトイタ	1
3	04	106-02902	SLIDE PLATE	マトイタ	1
4		101-01004	GASKET	マトイタハツキン	1
5		107-41759	GROUND WIRE ASM.	グランドセンクミ	1
6		SS-7110710-SP	SCREW 11/64-40 L=7	マルヒラネジ 11/64-40 L=7	1
7		TA-2351004-R0	RUBBER PLUG	トメセン	1
8		TA-0550604-R0	RUBBER PLUG	トメセン	2
9		TA-1250504-R0	RUBBER PLUG	トメセン	3
10		B1114-051-000	NEEDLE THREAD GUIDE PIN	イトアンナイホ	1
11		NS-6620310-SP	NUT 3/16-32	ロツカクナツト 3/16-32	1
12		TA-0750704-R0	RUBBER PLUG	トメセン	2
13		TA-0750404-R0	PLUG D=7.5 L=3.5	トメセン D=7.5 L=3.5	1
14		TA-2100904-R0	RUBBER PLUG	トメセン	1
15		101-00808	GASKET	メンイタハツキン	1
16		101-00758	FACE PLATE ASM.	メンイタクミ	1
17	04	101-60851	FACE PLATE ASM.	メンイタ(クミ)	1
18		SS-7111120-SP	SCREW 11/64-40 L=10.5	マルヒラネジ 11/64-40 L=10.5	3
19		TA-1250406-R0	RUBBER PLUG D=12.5 L=4	トメセン D=12.5 L=4	2
20		101-01509	THREAD GUIDE, D	イトアンナイ D	1
21		SS-5090610-SP	SCREW 9/64-40 L=6	トラスネジ 9/64-40 L=6	1
22		101-01400	THREAD GUIDE, C	イトアンナイ C	1
23		SS-2090710-SP	SCREW 9/64-40 L=7	マルサラネジ 9/64-40 L=7	7
24		101-01103	PLATE	アゴアアテイタ	1
25		SS-2080810-SP	SCREW 1/8-44 L=7.5	マルサラネジ 1/8-44 L=7.5	4
26		B1123-552-000-A	THREAD TAKE UP LEVER OIL GUARD	テンビンカハ	1
27	04	B1123-552-A00	THRED TAKE-UP LEVER OIL GUARD	テンビンカハ	1
28		SS-7110510-SP	SCREW 11/64-40 L=5	マルヒラネジ 11/64-40 L=5	1
29	01	101-01301	THREAD GUIDE, B	イトアンナイ B	1
30		SS-5090610-SP	SCREW 9/64-40 L=6	トラスネジ 9/64-40 L=6	1
31		B3138-512-000	TAKE-UP SPRING ADJUSTING PLATE	イトトリハネ アンナイ チョセツハ	1
32		SS-7090520-SP	SCREW 9/64-40 L= 4.5	マルヒラネジ 9/64-40 L=4.5	1
33		101-01202	THREAD GUIDE, A	イトアンナイ A	1
34		B1132-512-000	NUT	テンビン イトアンナイ トメナツト	1
35		TA-1050604-R0	RUBBER PLUG	トメセン D=10.5 L=5.5	1
36		TA-0750404-R0	PLUG D=7.5 L=3.5	トメセン D=7.5 L=3.5	1
37		B1111-563-000	BED SLIDE SPRING	スハリイタハネ	1
38		SS-7110510-SP	SCREW 11/64-40 L=5	マルヒラネジ 11/64-40 L=5	2
39	02	101-46009	BED SLIDE, LEFT 3/32" TO 7/16"	スハリイタヒタリ 3/32-7/16	1
40		SS-2110920-TP	SCREW 11/64-40 L=8.5	マルサラネジ 11/64-40 L=8.5	2
41	02	101-35309	THROAT PLATE 3/16"	ハリイタ (P=4) 3/16	1
42	02	101-46504	BED SLIDE, RIGHT 3/32" TO 7/16	スハリイタ ミキ 3/32-7/16	1
43		226-02601	BED SCREW STUD	ハツトシチュウ	4
44	03	101-00659	BED SLIDE ASM.	スハリイタクミ	1
45		SS-3130710-SP	SCREW 13/64-32 L=6.5	マルネジ 13/64-32 L=6.5	3
46		TA-2050406-R0	RUBBER PLUG	トメセン	1
47	*05	CM-3002001-01	SAFETY LABEL, 1(SMALL).	アンゼンラベル 1(シヨウ)	1
48	*06	CM-3002001-A1	SAFETY LABEL, 3(SMALL).	アンゼンラベル 3(シヨウ)	1
49	*07	CM-3002000-01	ATTENTION SEAL	ユビカガチュウイシール(16)	1
50	*05	CM-3002000-B1	LABEL(16)	ハサミコミチュウイシール(16)	1

NOTE (注記)

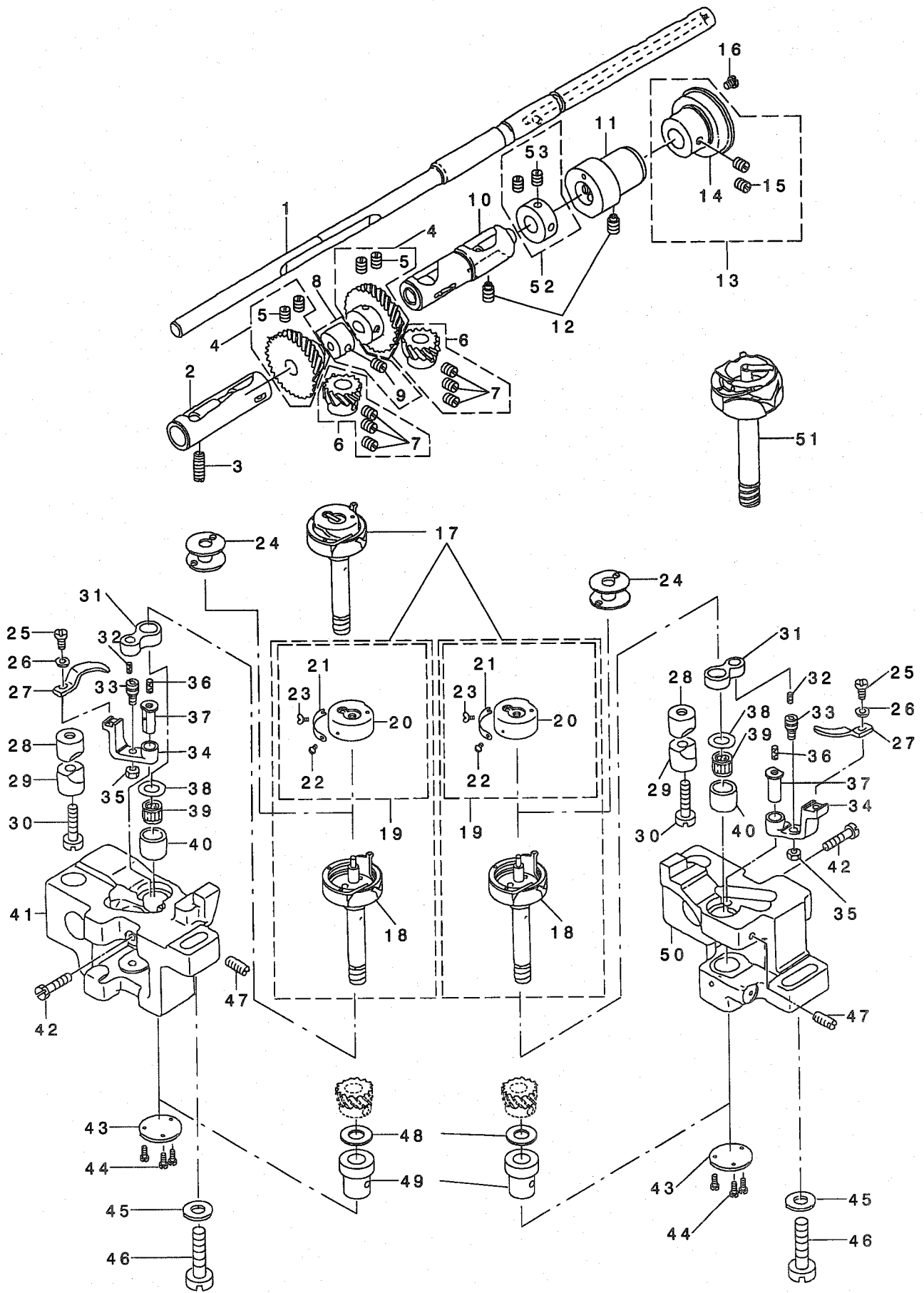
- 01...REPLACE THIS PART FOR STITCH SPECIFICATION "G".(SEE PAGE 11) 縫仕様"G"の場合には交換する部品です。(11ページをご参照ください)
- 02... EXCHANGING GAUGE PART. SEE PAGE 20,21 FOR STITCH SPECIFICATIONS "A", "G" AND "S" AND PAGE 12 AND PAGE 22 FOR STITCH SPECIFICATION "F", RESPECTIVELY. 交換ゲージ部品。縫仕様"A", "G", "S"については20,21ページを、縫仕様"F"については12ページ及び22ページをご参照ください。
- 03... REPLACE THIS PART FOR A, B TYPES FOR TAPE ATTACHING WITH STITCH SPECIFICATION "F".(SEE PAGE 12) 縫仕様"F"のテープ付けA, Bタイプの場合には交換する部品です。(12ページ参照ご参照ください)
- 04... FOR URBAN WHITE SPECIFICATION PARTS. アーバンホワイト仕様部品
- 05... FOR DOMESTIC USE 国内用
- 06... EXCEPT JE & DOMESTIC USE JE,国内は除く
- 07... FOR JE JE用



REF. NO	NOTE	PART NO.	DESCRIPTION	品名	Qty
1		101-02853	THREAD TAKE-UP LEVER ASM.	リンクテンピン クミ	1
2		B1904-552-0A0	CRANK SHAFT STUD ASM.	テンピン クランクク クミ	1
3		CQ-3500000-F0	OIL FELT	エシ	(0.1)
4		SS-8151150-SP	SCREW 15/64-28 L=10.5	トメネツ 15/64-28 L=10.5	3
5	01	B1905-541-B00	NEEDLE BEARING	テンピン ニードル 丸ア リンク	2
6		101-02705	NEEDLE BAR CRANK	ハリネツ - クランク	1
7		101-04701	NEEDLE BAR CRANK ROD	ハリネツ - クランクロツト	1
8		B1903-552-000	LEFT SCREW	ヒタ リネツ	1
9		B1414-555-000	SLIDE BLOCK	ハリネツ ウダ キ アンナイコ	1
10		101-02655	COUNTERWEIGHT ASM.	ツリアイモリ クミ	1
11		SS-9661120-CP	SCREW 1/4-40 L=10.5	ロツカクネ 丸 1/4-40 L=10.5	(1)
12		SS-8681950-SP	SCREW 9/32-28 L=19	トメネツ 9/32-28 L=19	1
13		B1212-552-A00	COUNTERWEIGHT PROTECTING PLATE	ツリアイモリ 丸コ イタ	1
14		RO-0442401-00	RUBBER RING	オリツク	1
15		SS-7681650-TP	SCREW 9/32-28 L=16	マルヒラネツ 9/32-28 L=16	1
16		B1213-552-0A0-A	OIL AMOUNT ADJUSTING PIN ASM.	クランク エリヨ-チヨ-セツピ'ン クミ	1
17		RO-0291801-00	RUBBER RING	オリツク	(1)
18		SS-8660610-TP	SCREW 1/4-40 L=6	トメネツ 1/4-40 L=6	1
19	*	101-88902	MAIN SHAFT BUSHING, FRONT	ウツツ' クマエタル	1
20		101-02507	MAIN SHAFT	ウツツ' ク	1
21		101-03000	MAIN SHAFT BUSHING, INTERMED.	ウツツ' クナカメタル	1
22	*	229-04155	MAIN SHAFT THRUST COLLAR ASM.	ウツツ' クラストウケ(クミ)	2
23		SS-8660610-TP	SCREW 1/4-40 L=6	トメネツ 1/4-40 L=6	(4)
24		B1214-019-000	SPROCKET RING	ス' ロケツト リンク	2
25		101-03109	SPROCKET WHEEL	ス' ロケツト	2
26		SS-6661110-SP	SCREW 1/4-40 L=11	ヒラネツ 1/4-40 L=11	4
27		101-03257	HAND WHEEL ASM.	ハズ ミク 丸マ クミ	1
28	05	101-61057	HAND WHEEL ASM.	ハズ ミク 丸マ(クミ)	1
29		SB-1200001-00	BEARING D=20X47	丸 - 丸ア' リンク' D=20X47	(1)
30		RO-4372002-00	RUBBER RING	オリツク	(1)
31		SS-8151550-SP	SCREW 15/64-28 L=15	トメネツ 15/64-28 L=15	(2)
32		101-03406	TIMING BELT	タイミンク' ア' 丸	1
33		101-21705	BUSHING	ハリネツ クリツク マエメタル	1
34		SS-8150510-TP	SCREW 15/64-28 L= 4.7	トメネツ 15/64-28 L=4.7	2
35		B2907-415-0A0	DRIVING CRANK ASM.	アンナイダ' イ ヨ-ト' -ウダ' クミ	1
36		SS-6121220-TP	SCREW 3/16-28 L=11.5	ヒラネツ 3/16-28 L=11.5	(1)
37		101-04602	NEEDLE BAR	ハリネツ -	1
38		101-04859	NEEDLE BAR CONNECTION ASM.	ハリネツ - ダ' キ クミ	1
39		SS-7090910-SP	SCREW 9/64-40 L= 8.5	マルヒラネツ 9/64-40 L=8.5	(1)
40	02	101-47858	NEEDLE CLAMP ASM. 3/16"	ハリト' メ 3/16 クミ	1
41		SS-8080660-TP	SCREW 1/8-44 L=5.5	トメネツ 1/8-44 L=5.5	(2)
42	03	MDP-500B1400	NEEDLE DPX5 #14	ハリ DPX5 #14	2
43	04	MC-2005009-00	NEEDLE 134 90	ハリ ヲメツツ 134 NM90	2
44		101-21069	NEEDLE BAR FRAME ASM.	ハリネツ - ヨ-ト' -ダ' イ クミ	1
45		SS-8110510-SP	SCREW 11/64-40 L=5	トメネツ 11/64-40 L=5	(1)
46		101-21309	NEEDLE BAR FRAME POSITIONING B	ヨ-ト' -ダ' イオキ	1
47		SS-7090910-SP	SCREW 9/64-40 L= 8.5	マルヒラネツ 9/64-40 L=8.5	2
48		101-21556	SLIDE BLOCK GUIDE ASM.	コロアンナイダ' イ クミ	1
49		SS-6121610-TP	SCREW 3/16-28 L=15.5	ヒラネツ 3/16-28 L=15.5	(1)
50		B2913-412-NO0	BEARING	ヨ-ト' -ダ' イ' リンク'	1
51		101-21408	BUSHING	ハリネツ - ヨ-ト' -ダ' イ' マエメタル	1
52		B2915-415-000	FELT	コロアンナイダ' イ' フェルト	1
53		WP-0250516-SD	WASHER 2.5X6X0.5	ヒラネツ' ガ' ネ 2.5X6X0.5	1
54		SS-6060410-TP	SCREW 3/32-56 L= 3.5	ヒラネツ 3/32-56 L=3.5	1
55		SS-6090660-TP	SCREW 9/64-40 L=6	ヒラネツ 9/64-40 L=6	2
56	01	B1412-352-A00	NEEDLE BAR LINK PIN, A	ハリネツ - リンク' ピン A	2
57		B2906-415-000	DRIVING LINK	アンナイダ' イ ヨ-ト' -リンク	1
58		101-21606	NEEDLE BAR FRAME ROCK SHAFT	ハリネツ クリツク	1
59		101-22109	CONNECTING ROD	ハリネツ クリツク	1
60		CQ-2000000-00	OIL WICK	エシ	0.3
61		101-79208	CONNECTING PIN	ハリネツ' ウヨウ'ト' ウダ' リネツ'	1
62		101-06102	BUSHING	スイハイネツク' リンク' マエメタル	1
63		SS-8151150-SP	SCREW 15/64-28 L=10.5	トメネツ 15/64-28 L=10.5	1
64		101-21952	DRIVING ARM ASM.	ハリネツ クリツク ウダ' クミ	1
65		SS-6121610-TP	SCREW 3/16-28 L=15.5	ヒラネツ 3/16-28 L=15.5	(1)
66		WP-0740516-SP	WASHER 7.4X11.8X0.5	ヒラネツ' ガ' ネ 7.4X11.8X0.5	1
67		NS-6680410-SP	NUT 9/32-28	ロツカクナツト 9/32-28	1
68		SD-0900701-TP	HINGE SCREW D= 9 H= 7	ダ' リネツ' D=9 H=7	1
69		101-22257	DRIVING ARM ASM.	ハリネツ クリツク' クミ	1
70		SS-6121610-TP	SCREW 3/16-28 L=15.5	ヒラネツ 3/16-28 L=15.5	(1)
71		NS-6680320-SP	NUT 9/32-28	ロツカクナツト 9/32-28	1

NOTE (注記)

- | | |
|--|----------------------------|
| 01... SELECTIVE PART | 選択部品 |
| 02... EXCHANGING GAUGE PART
(SEE PAGE 21) | 交換ゲージ部品
(21ページをご参照ください) |
| 03... EXCEPT JE | JEは除く |
| 04... FOR JE | JE用 |
| 05... FOR URBAN WHITE SPECIFICATION PARTS | アーバンホワイト仕様部品 |



REF. NO	NOTE	PART NO.	DESCRIPTION	ヒョウメイ	Qty
1		101-08512	HOOK DRIVING SHAFT	フタツク	1
2	01	B1802-512-OAO-A	BUSHING ASM., FRONT	フタツク マエメタル クミ	1
3		SS-8152030-SP	SCREW 15/64-28 L=20	トメネジ 15/64-28 L=20	1
4		B1816-512-OAO	HOOK DRIVING SHAFT GEAR ASM.	フタツク ネジ ハク ルマ クミ	2
5		SS-8660810-TP	SCREW 1/4-40 L=8	トメネジ 1/4-40 L=8	(4)
6	02	101-12050	HOOK SHAFT GEAR ASM., A	カマツク ネジ ハク ルマ クミ	2
7		SS-8660530-TP	SCREW 1/4-40 L= 4.5	トメネジ 1/4-40 L=4.5	(6)
8		B1840-512-OAO	FEED DRIVING CAM ASM.	ジ ヨーケ オクリカム クミ	1
9		SS-8150510-TP	SCREW 15/64-28 L= 4.7	トメネジ 15/64-28 L=4.7	(1)
10	01	B1803-515-OAO	BUSHING ASM., INTERMEDIATE	フタツク ナカメタル クミ	1
11		101-08611	PLUNGER BUSHING	フタツク プランジ ヤメタル	1
12		SS-8151150-SP	SCREW 15/64-28 L=10.5	トメネジ 15/64-28 L=10.5	2
13		101-08751	THRUST COLLAR ASM.	フタツク クスラストウケ クミ	1
14		SB-1200002-00	BEARING 20X42	ベ アリソク 20X42	(1)
15		SS-8660610-TP	SCREW 1/4-40 L=6	トメネジ 1/4-40 L=6	(2)
16		SS-6110610-TP	SCREW 11/64-40 L=6	ヒラネジ 11/64-40 L=6	1
17		101-10153	HOOK ASM.	カマ クミ	2
18		101-10104	HOOK ASM.	カマ	(2)
19		101-10252	BOBBIN CASE ASM.	ホ ビンケース クミ	(2)
20		101-10203	BOBBIN CASE	ホ ビンケース	(2)
21		101-10401	BOBBIN CASE TENSION SPRING	フタイトチヨ-シハ ネ	(2)
22		101-10500	TENSION SPRING INSTALLING SCRE	フタイトチヨ-シハ ネ トメネジ	(2)
23		101-10609	TENSION ADJUSTING SCREW	フタイトチヨ-リック チョ-セツネジ	(2)
24		B9117-051-000	BOBBIN	ホ ビン	2
25		SS-6090810-SP	SCREW 9/64-40 L= 7.5	ヒラネジ 9/64-40 L=7.5	2
26		WP-0371016-SD	WASHER 3.7X8X1	ヒラネジ カネ 3.7X8X1	2
27		101-11805	BOBBIN CASE OPENING LEVER	ナカガ マソナイ	2
28		101-09908	SADDLE INSTALLING BLOCK, UPPER	カマツク クダ イトメ ウエ	2
29		101-12407	SADDLE INSTALLING BLOCK, LOWER	カマツク クダ イトメ シタ	2
30		SS-6153040-SP	SCREW 15/64-28 L=30	ヒラネジ 15/64-28 L=30	2
31		B1820-563-000	BOBBIN CASE OPENING LEVER LINK	ナカガ マソナイソリソク	2
32		CQ-2020000-00	OIL WICK	ユソソ	0.1
33		B1821-051-000	CRANK SCREW STUD	ナカガ マソナイ クランクピソ	2
34		B1822-051-000	OPENING LEVER CRANK	ナカガ マソナイウデ	2
35		NS-6110420-SP	NUT 11/64-40	ロツカクナツト 11/64-40	2
36		CQ-2020000-00	OIL WICK	ユソソ	0.1
37		B1823-051-000	OPENING LEVER CRANK PIN	ナカガ マソナイウデ シク	2
38	02	101-09809	THRUST WASHER, B	カマツク クウワメタル スラストイタ B	2
39	02	SB-3095301-0C	NEEDLE BEARING 9.525X9.52	ニト ルベ アリソク 9.525X9.52	2
40		101-09205	BUSHING	カマツク クウワメタル	2
41		101-09007	HOOK SHAFT SADDLE, LEFT	カマツク クダ イヒタ リ	1
42		SS-9111820-SP	SCREW 11/64-40 L=18	ロツカクホ ルト 11/64-40 L=18	2
43		B1860-512-000	HOOK SHAFT SADDLE COVER	カマツク クダ イフタ	2
44		SS-7060610-SP	SCREW 3/32-56 L= 5.5	マルヒラネジ 3/32-56 L=5.5	6
45		WP-0850002-SP	WASHER 8.5X18X1.6	ヒラネジ カネ 8.5X18X1.6	2
46		SM-7082550-SP	SCREW M8 L=25	マルヒラネジ M8 L=25	2
47		SS-8151550-SP	SCREW 15/64-28 L=15	トメネジ 15/64-28 L=15	2
48		B1818-051-B00	THRUST WASHER, B	ネジ ハク ルマ スラストイタ B	2
49		101-79307	BUSHING, LOWER	カマツク クダメタル	2
50		101-09106	HOOK SHAFT SADDLE, RIGHT	カマツク クダ イミキ	1
51	03	101-97655	LATCH HOOK ASM.	ラツチカ マクミ	1
52		CS-1470710-SH	THRUST COLLAR ASM. D=14.72 W=7	スラストウケ D=14.72 W=7 クミ	1
53		SS-8110410-TP	SCREW 11/64-40 L= 3.5	トメネジ 11/64-40 L=3.5	(2)

NOTE (注記)

01... EXCHANGING GAUGE PART.
SEE PAGE 20, 21 FOR STITCH SPECIFICATIONS "A", "G" AND "S" AND PAGE 12 AND PAGE 22 FOR STITCH SPECIFICATION "F", RESPECTIVELY.

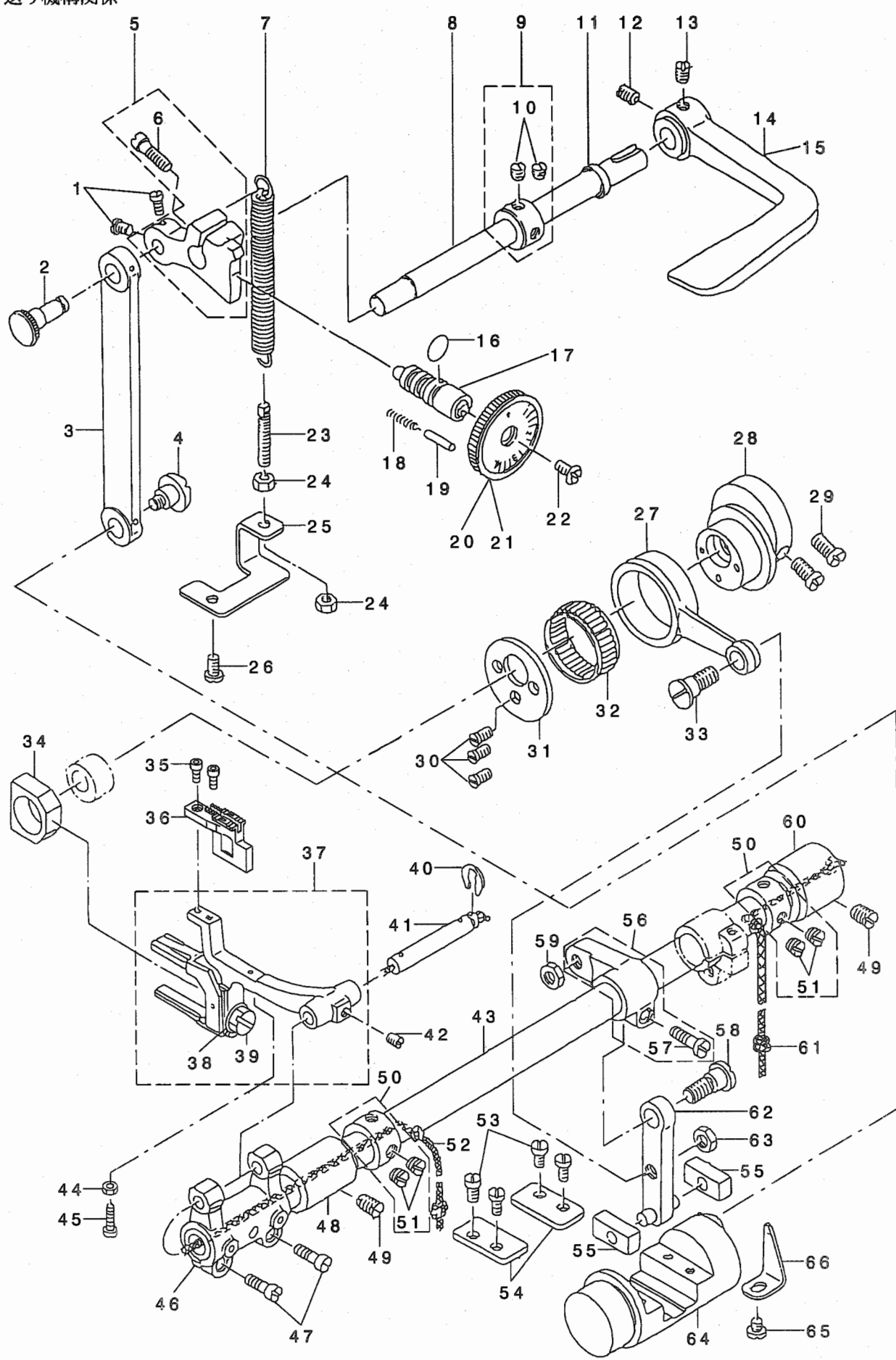
交換ゲージ部品。縫仕様"A", "G" "S"については20, 21ページを、縫仕様"F"については12ページ及び22ページをご参照ください。

02... SELECTIVE PART

選択部品

03... FOR JE

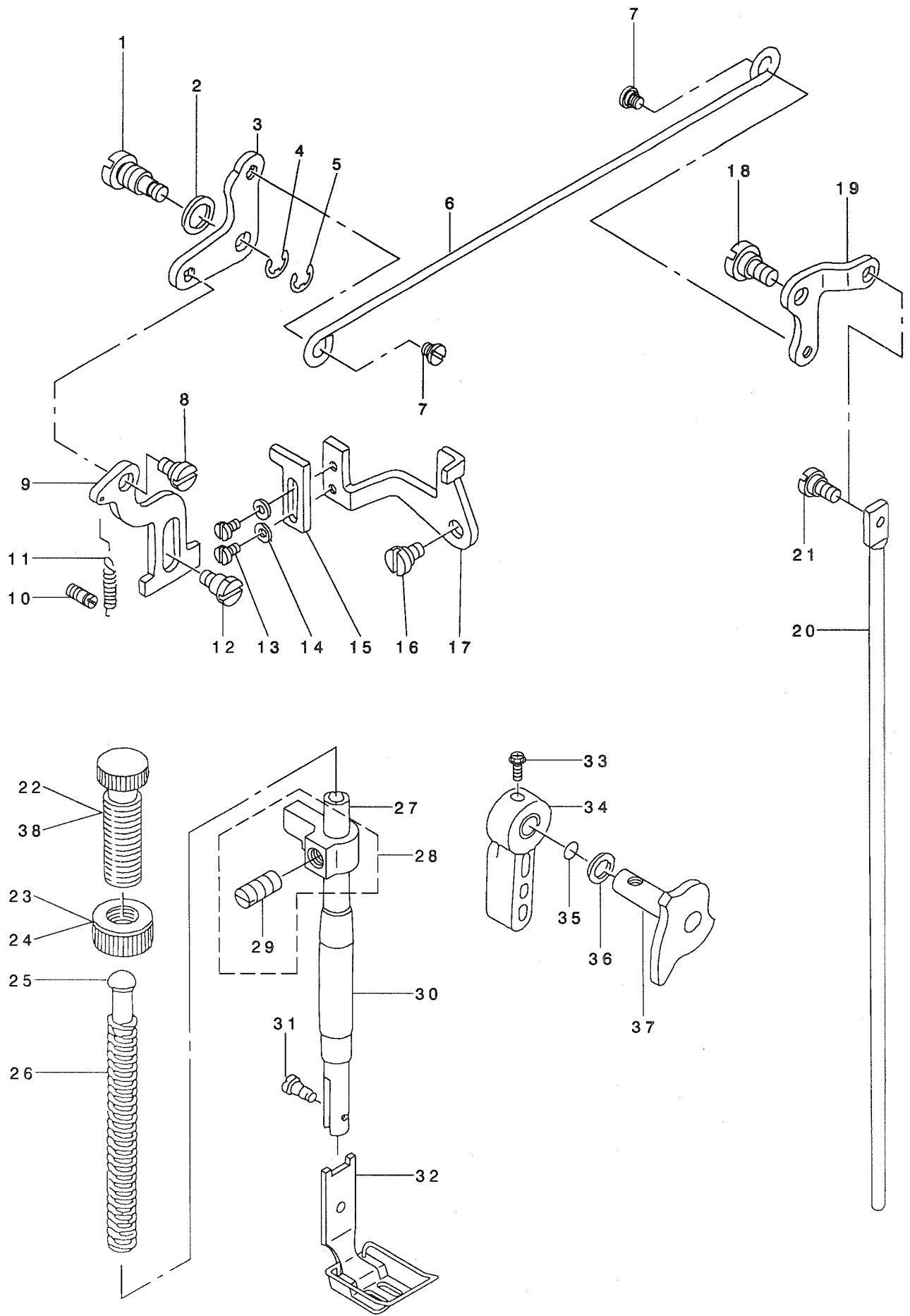
JE用



REF. NO	NOTE	PART NO.	DESCRIPTION	ヒョウメイ	Qty
1		SS-6110710-TP	SCREW 11/64-40 L= 6.5	ヒラネジ 11/64-40 L=6.5	2
2		101-07001	ROD PIN	オクリチヨ-セツロツト ビン	1
3		101-06904	FEED REGULATOR CONNECTING ROD	オクリチヨ-セツロツト	1
4		SD-0900702-TP	HINGE SCREW D=9 H=7	ダ'ンネジ D=9 H=7	1
5		101-07159	FEED REGULATOR ASM.	オクリチヨ-セツタイ イクミ	1
6		SS-6121610-TP	SCREW 3/16-28 L=15.5	ヒラネジ 3/16-28 L=15.5	(1)
7		B1513-280-000	TENSION SPRING	オツサゲ モト'ツハ'ネ	1
8		101-07506	REVERSE FEED SHAFT	キ'ヤクオクリレハ'-ツク	1
9		CS-102121A-SH	THRUST COLLAR ASM. D=10.2 W=12	スラストウケ D=10.2 W=12 クミ	1
10		SS-8660610-TP	SCREW 1/4-40 L=6	トメネジ 1/4-40 L=6	(2)
11		101-08009	OIL SEAL	キ'ヤクオクリレハ'-ツク オイルシール	1
12		SS-8660810-TP	SCREW 1/4-40 L=8	トメネジ 1/4-40 L=8	1
13		SS-8661040-TP	SCREW 1/4-40 L=10	トメネジ 1/4-40 L=10	1
14		B1624-380-000	REVERSE FEED CONTROL LEVER	オクリレハ'	1
15	04	B1624-380-00A	REVERSE FEED CONTROL LEVER	オクリレハ'	1
16		RO-0742401-00	RUBBER RING	オリツク	1
17		B1634-470-000	STITCH LENGTH REGULATING SCREW	オクリチヨ-セツネジ	1
18		B1148-555-000	SPRING	オクリチヨ-セツ ビン'ハ'ネ	1
19		B1147-555-000	PIN	オクリチヨ-セツ ビン	1
20	01	B1623-470-0A0	STITCH DIAL ASM.	メモリダイヤル	1
21	04	B1623-470-0AA	STITCH DIAL ASM.	メモリダイヤル	1
22		SS-6121050-SP	SCREW 3/16-28 L= 9.5	ヒラネジ 3/16-28 L=9.5	1
23		B1649-161-000	TENSION SPRING ADJUSTING SCREW	ツハ'リハ'ネ チヨ-セツネジ	1
24		NS-6110420-SP	NUT 11/64-40	ロツカクナツト 11/64-40	2
25		101-07209	TENSION SPRING SUSPENSION BRAC	ツハ'リハ'ネカ	1
26		SS-7110910-SP	SCREW 11/64-40 L=8.5	マルヒラネジ 11/64-40 L=8.5	1
27		101-06300	FEED ROCKER SHAFT CONNECTING R	スイハイオクリロツト	1
28		B1610-484-000	FEED DRIVE ECCENTRIC CAM	スイハイ オクリカム	1
29		SS-6661110-SP	SCREW 1/4-40 L=11	ヒラネジ 1/4-40 L=11	2
30		SS-2110930-SP	SCREW 11/64-40 L=8.7	マルサラネジ 11/64-40 L=8.75	3
31		B1637-432-000	THRUST COLLAR	オクリカム スラストウケ	1
32	03	B1636-581-B00	NEEDLE BEARING B	ニ-ト'ル'ハ'アリツク B	1
33		SD-0900701-TP	HINGE SCREW D= 9 H= 7	ダ'ンネジ D=9 H=7	1
34		B1610-512-000	FEED DRIVING SLIDE BLOCK	ジ'ョウ'ゲ オクリ カクゴ'マ	1
35		SS-6580752-TP	SCREW 1/8-40 L=7	ロツカクナツト 1/8-40 L=6.3	2
36	02	B1613-512-D00	FEED DOG 3/16"	オクリハ' 3/16"	1
37		101-07753	FEED BAR ASM.	オクリダ' イクミ	1
38		WP-0621016-SD	WASHER 6.2X13X1	ヒラサ'ガ'ネ 6.2X13X1	(1)
39		SS-9151440-CP	SCREW 15/64-28 L=14	ロツカクナツト 15/64-28 L=14	(1)
40		RE-0500711-KP	SNAP RING 5	ウカ' タ'メツ 5	1
41		B1604-012-000-A	FEED BAR SHAFT	オクリダ' イツク	1
42	*	SM-8050502-TP	SCREW M5 L=5	トメネジ	1
43		101-06003	FEED ROCK SHAFT	スイハイオクリツク	1
44		NS-6080210-SP	NUT 1/8-44	ロツカクナツト 1/8-44	1
45		SS-6081810-SP	SCREW 1/8-44 L=18.0	ヒラネジ 1/8-44 L=18	1
46		B1603-512-000	FEED ROCKER	オクリダ' イツク	1
47		SS-7111310-TP	SCREW 11/64-40 L=12.8	マルヒラネジ 11/64-40 L=12.8	2
48		101-06102	BUSHING	スイハイオクリツク マエメタル	1
49		SS-8681130-SP	SCREW 9/32-28 L=11	トメネジ 9/32-28 L=11	2
50	*	229-04155	MAIN SHAFT THRUST COLLAR ASM.	ウツジ' クスラストウケ(クミ)	2
51		SS-8660610-TP	SCREW 1/4-40 L=6	トメネジ 1/4-40 L=6	(4)
52		CQ-2520000-00	OIL WICK	ユツシ	0.4
53		SS-7110910-SP	SCREW 11/64-40 L=8.5	マルヒラネジ 11/64-40 L=8.5	4
54		101-06805	PLATE	オクリチヨ-セツタイワタ	2
55		B1652-470-000	FEED DRIVING ROCKER BLOCK	オクリチヨ-セツタイ カクゴ'マ	2
56		101-06557	FEED ROCKER SHAFT CRANK ASM.	スイハイオクリワテ' クミ	1
57		SS-6121610-TP	SCREW 3/16-28 L=15.5	ヒラネジ 3/16-28 L=15.5	(1)
58		SD-0900701-TP	HINGE SCREW D= 9 H= 7	ダ'ンネジ D=9 H=7	1
59		NS-6680410-SP	NUT 9/32-28	ロツカクナツト 9/32-28	1
60		101-06201	BUSHING	スイハイオクリツク ウツロメタル	1
61		CQ-3030000-00	OIL WICK	ユツシ	0.3
62		101-06458	FEED ROCK CONNCTING ROD ASM.	スイハイオクリ レンツカク'クミ	1
63		NS-6680410-SP	NUT 9/32-28	ロツカクナツト 9/32-28	1
64		101-06656	FEED DRIVING ROCKER ASM.	オクリチヨ-セツタイ イクミ	1
65		SS-7110510-SP	SCREW 11/64-40 L=5	マルヒラネジ 11/64-40 L= 5	1
66		B1633-470-000	STOPPER PLATE	オクリチヨ-セツタイ ウケタイ	1

NOTE (注記)

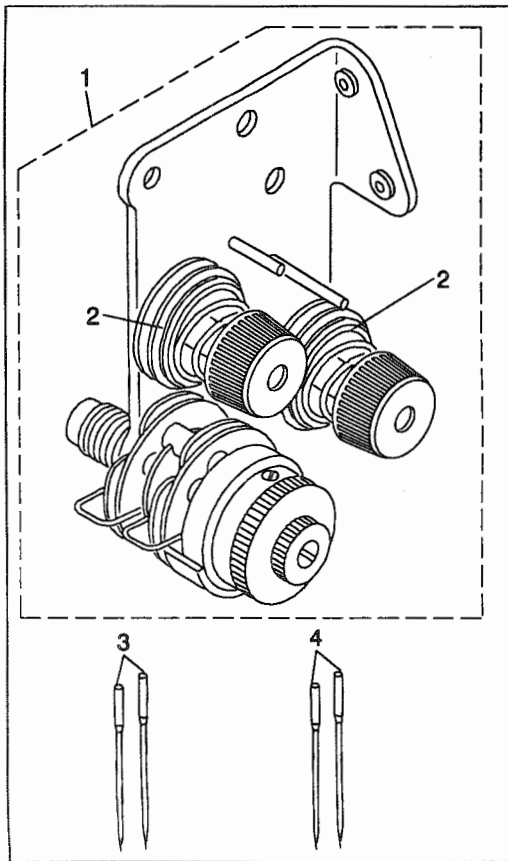
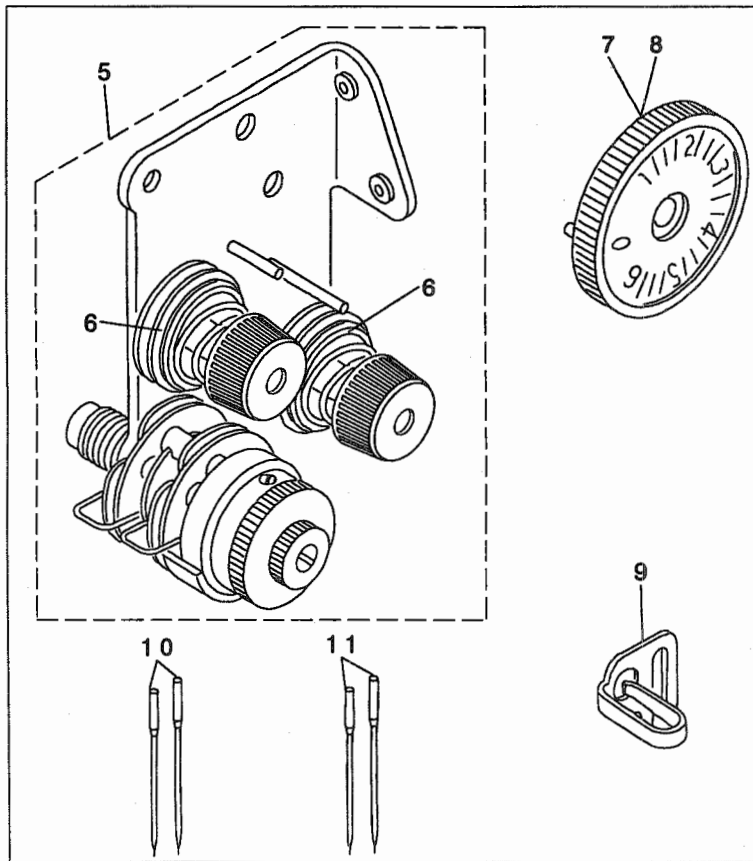
- 01... REPLACE THIS PART FOR STITCH SPECIFICATION "G". (SEE PAGE 11)
- 02... EXCHANGING GAUGE PART. SEE PAGE 20, 21 FOR STITCH SPECIFICATIONS "A", "G" AND "S" AND PAGE 12 AND PAGE 22 FOR STITCH SPECIFICATION "F", RESPECTIVELY.
- 03... SELECTIVE PART
- 04... FOR URBAN WHITE SPECIFICATION PARTS
- 縫仕様"G"の場合には交換する部品です。(11ページをご参照ください) 交換ゲージ部品。縫仕様"A", "S"については20, 21ページを、縫仕様"F"については12ページ及び22ページをご参照ください。
- 選択部品
アーバンホワイト仕様部品



REF. NO.	NOTE	PART NO.	DESCRIPTION	ヒソメイ	Qty
1		B1517-415-000	HINGE PIN	ヒキアケ イタ リンクジク	1
2		B3431-581-000	LIFTING LEVER GASKET	ハ ヅキン	1
3		101-05609	LIFTING LEVER LINK, LEFT	ヒキアケ イタリンク	1
4		RE-0600000-K0	E-RING 6	Eガ タメワ 6	1
5		B1523-226-000	SNAP RING	トメワ B	1
6		101-25003	LIFTING LEVER CONNECTING ROD	ヒサ アケ ヨコホ -	1
7		110-07101	HINGE SCREW	ヒサ アケ ヨコホ ウネシ	2
8		SD-0630301-SP	HINGE SCREW D=6.35 H=3	タ'ンネシ D=6.35 H=3	1
9		B1515-415-000	LIFTING LEVER	ヒキアケ イタ	1
10		B1531-415-000	SUSPENSION	ヒキアケ イタ ハ'ネカ	1
11		B1522-180-000	SPRING	ストツハ - ハ'ネ	1
12		SD-0630275-SP	HINGE SCREW D= 6.35 H= 2.7	タ'ンネシ D=6.35 H=2.7	1
13		SS-7080520-SP	SCREW 1/8-44 L=4.9	マルヒラネシ 1/8-44 L=4.9	2
14		WP-0330500-MB	WASHER 3.3X6X0.5	ヒラサ ガ'ネ コガ'タマル M3	2
15		B3135-415-000	TENSION RELEASE LINK, B	イトルメ リンク B	1
16		SD-0640231-SP	HINGE SCREW D= 6.35 H= 2.3	タ'ンネシ D=6.35 H=2.3	1
17		101-23305	TENSION RELEASE LINK, A	イトルメリンク A	1
18		SD-0720331-SP	HINGE SCREW D= 7.24 H= 3.3	タ'ンネシ D=7.24 H=3.3	1
19		101-25102	LIFTING LEVER LINK, RIGHT	ヒサ アケ リンクウテ	1
20		101-25201	CONNECTING ROD, VERTICAL	ヒサ アケ レンクツホ -	1
21		SD-0600322-SD	HINGE SCREW D=6 H=3.2	タ'ンネシ D=6 H=3.2	1
22		B1509-555-000	PRESSER SPRING REGULATOR	オサエチヨウセツネシ	1
23		B1511-555-000	NUT	オサエチヨウセツネシ ナツト	1
24	03	110-71701	NUT	オサエ チヨウセツ ネシ ナツト	1
25		B1510-227-000	PRESSER GUIDE BAR	オサエ アンナイホ -	1
26	02	B1505-227-000-A	PRESSER SPRING	オサエ チヨウセツハ'ネ	1
27		B1501-581-000	PRESSER BAR	オサエホ -	1
28		101-78754	PRESSER BAR BUSHING LOWER	オサエホ ウタ'キ(クミ)	1
29		SS-8660610-TP	SCREW 1/4-40 L=6	トメネシ 1/4-40 L=6	(1)
30	*	229-07109	PRESSER BAR BUSHING, LOWER	オサエホ ウツタメタル	1
31		SS-7090910-TP	SCREW 9/64-40 L= 8.5	マルヒラネシ 9/64-40 L=8.5	1
32	01	101-52759	PRESSER FOOT ASM. 3/16"	オサエ (2.0) 3/16 クミ	1
33		B1521-555-000	SCREW	オサエアケ'レハ - トメネシ	1
34		B1520-552-000-A	HAND LIFTER	オサエアケ'レハ -	1
35		RO-0371801-00	RUBBER RING	Oリング	1
36		WP-0740516-SP	WASHER 7.4X11.8X0.5	ヒラサ ガ'ネ 7.4X11.8X0.5	1
37		101-05575	HAND LIFTER CAM ASM.	オサエアケ'シ'クツコ'ウ	1
38	03	110-71602	PRESSER SPRING REGULATOR	オサエ チヨウセツ ネシ	1

NOTE (注記)

- 01... EXCHANGING GAUGE PART. 交換ゲージ部品。縫仕様"A", "G",
SEE PAGE 20, 21 FOR STITCH "S"については20, 21ページを、
SPECIFICATIONS "A", "G" AND "S" 縫仕様"F"については12ページ
AND PAGE 12 AND PAGE 22 FOR 及び22ページをご参照ください。
STITCH SPECIFICATION "F",
- 02... REPLACE THIS PART FOR STITCH 縫仕様"F"の場合には交換する部品
SPECIFICATION "F", (SEE PAGE 12) です。(12ページをご参照ください)
- 03... FOR URBAN WHITE SPECIFICATION アーバンホワイト仕様部品
PARTS.

(1) EXCLUSIVE PARTS FOR STITCH SPECIFICATION "A"
縫仕様 "A" 専用部品(2) EXCLUSIVE PARTS FOR STITCH SPECIFICATION "G"
縫仕様 "G" 専用部品

REF. NO	NOTE	PART NO.	DESCRIPTION	ヒソメイ	Qty
1		101-24758	TENSION POST BASE ASM.	トチヨ-シクミ	1
2		D3129-555-D00	THREAD TENSION SPRING	トチヨウシハネ	(2)
3	01	MSG-19060900	NEEDLE SGX1906 #9	ハリ SGX1906 #9	2
4	02	MC-2005006-50	NEEDLE 134 NM65	ハリ シュメツツ 134 NM65	2
5		101-24774	TENSION POST BASE ASM.	トチヨ-シクミ	1
6		B3129-526-000	TENSION SPRING (1.2)	トチヨ-シハネ (1.2)	(2)
7		101-07357	STITCH DIAL ASM.	メモリタクミ	1
8	03	101-61156	STITCH DIAL ASM.	メモリシタケツゴウ	1
9		101-88001	THREAD GUIDE, B	トアンナイ B	1
10	01	MDP-500B2100	NEEDLE DPX5 #21	ハリ DPX5 #21	2
11	02	MC-2005013-00	NEEDLE 134 NM130	ハリ 134 130	2

NOTE (注記)

01...EXCEPT JE

JEは除く

02...FOR JE

JE用

03...FOR URBAN WHITE SPECIFICATION PARTS.

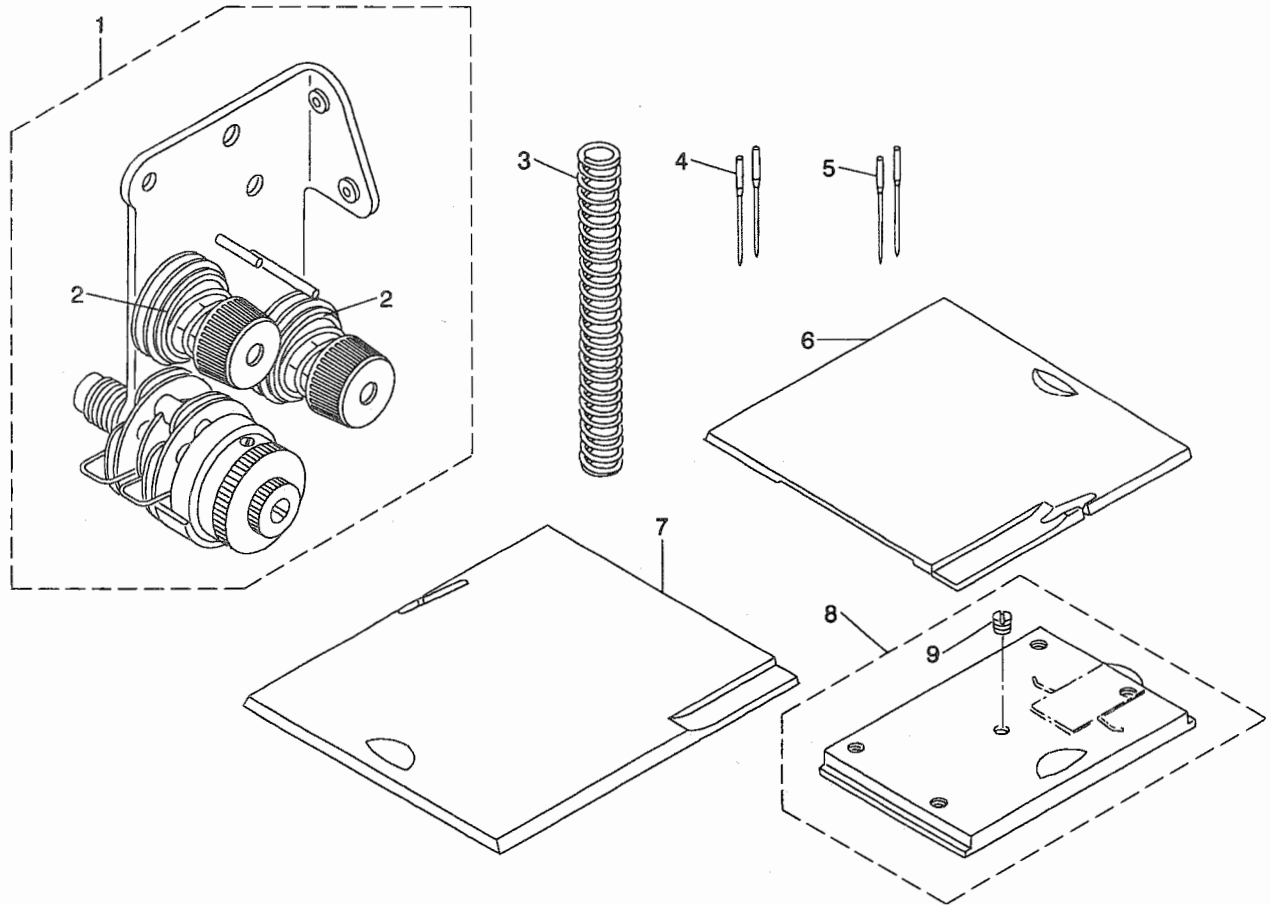
アーバンホワイト仕様部品

ALL OTHER PARTS EXCEPT THE ABOVE ARE COMMON TO STITCH SPECIFICATION "S".
(EXCEPT EXCHANGING GAUGE PARTS)

上記以外の部品は縫仕様 "S" と共通です。(交換ゲージ部品は除く)

(3) EXCLUSIVE PARTS FOR STITCH SPECIFICATION "F"

縫仕様 "F" 専用部品



REF. NO	NOTE	PART NO.	DESCRIPTION	ヒソメイ	Qty
1		101-24758	TENSION POST BASE ASM.	イトチヨ-シクミ	1
2		D3129-555-D00	THREAD TENSION SPRING	イトチヨウシハ'ネ	(2)
3		B1505-227-T00-A	PRESSER SPRING T	オサエ チヨ-セツハ'ネ	1
4	01	MSG-19650900	NEEDLE SGX1965 #9	ハリ SGX1965 #9	2
5	02	MC-2005006-50	NEEDLE 134 NM65	ハリ シュメツツ 134 NM65	2
6	03	101-85205	BED SLIDE, RIGHT	テーブ'ツケヨ- スパ'リイタ ミキ'	1
7	03	101-85106	BED SLIDE, LEFT	テーブ'ツケヨ- スパ'リイタ ヒタ'リ	1
8	03	101-85056	BED SLIDE ASM.	テーブ'ツケヨ- スパ'リイタ クミ	1
9	03	SS-8110320-SP	SCREW 11/64-40 L= 3.2	トメネツ' 11/64-40 L=3.2	(1)

NOTE (注記)

01....EXCEPT JE

JEは除く

02....FOR JE

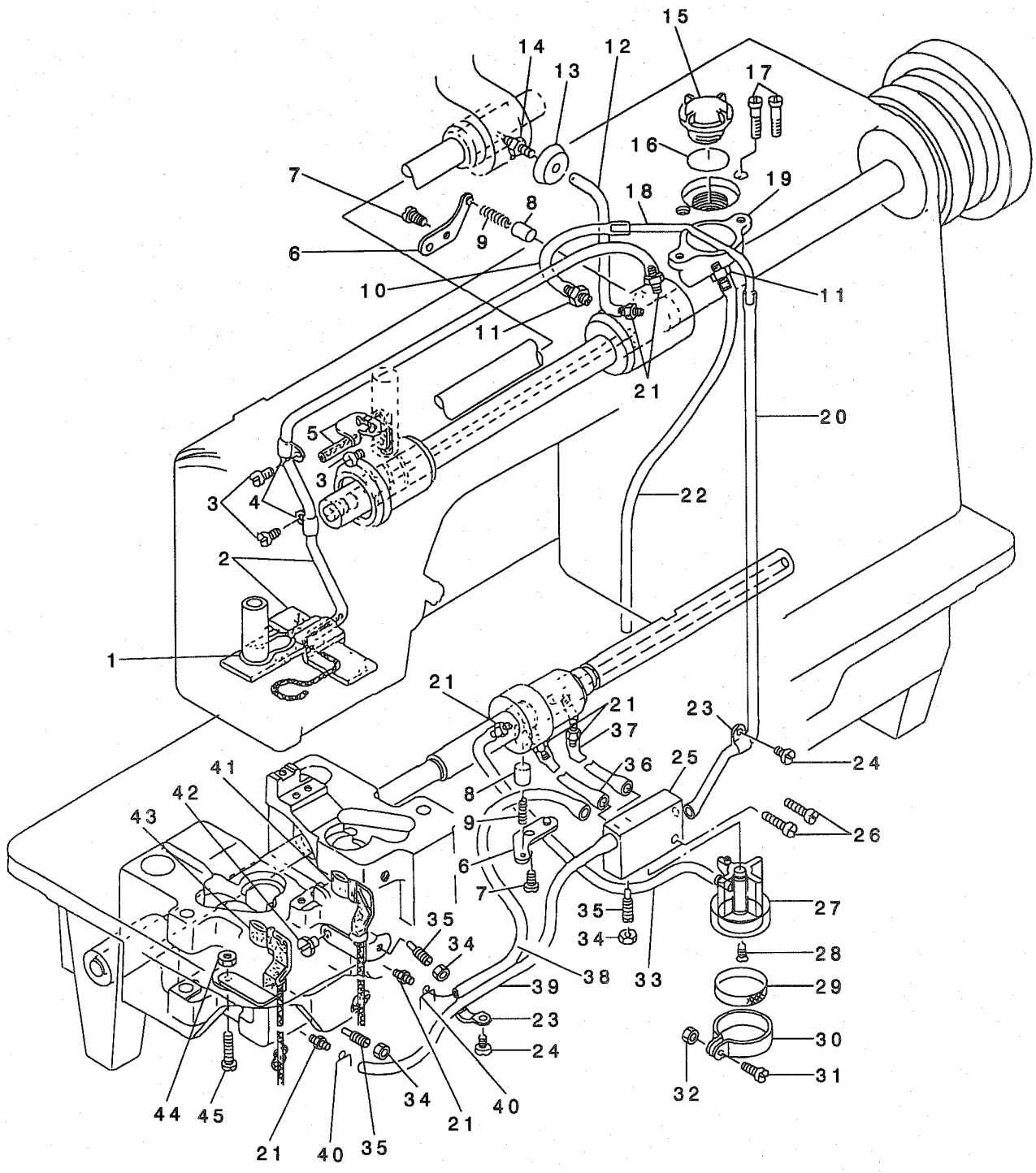
JE用

03....FOR A,B TYPES FOR TAPE ATTACHING WITH STITCH SPECIFICATION"F", (ONLY S TYPE IS COMMON TO STITCH SPECIFICATION"S". SEE PAGE 21)

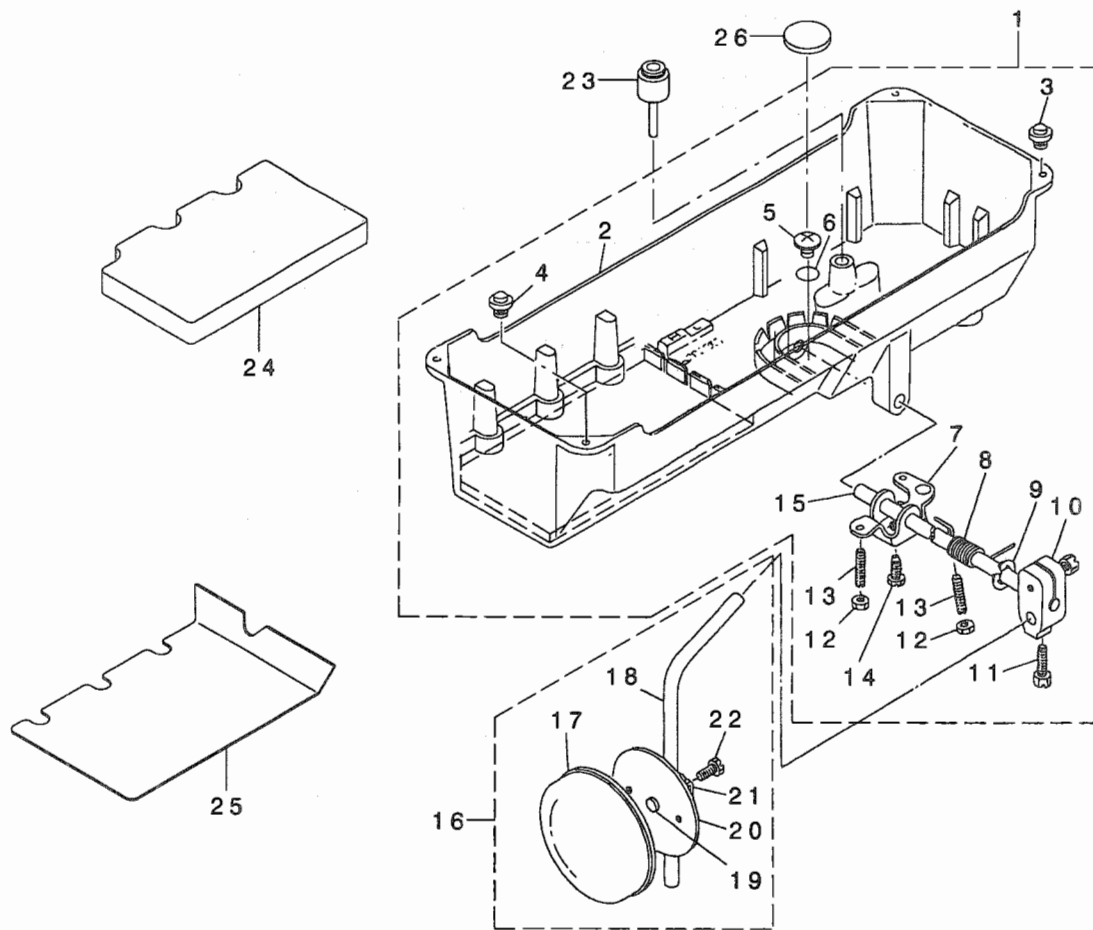
縫仕様"F"のテープ付けA,Bタイプです。(Sタイプは縫仕様"S"と共通です。21ページをご参照ください)

ALL OTHER PARTS EXCEPT THE ABOVE COMMON TO STITCH SPECIFICATION"S". (EXCEPT EXCHANGING GAUGE PARTS)

上記以外の部品は縫仕様"S"と共通です。(交換ゲージ部品は除く)



REF. NO	NOTE	PART NO.	DESCRIPTION	ヒソメイ	Qty
1		B3529-226-000	OIL FELT PRESSER	カンリュウフェルト オサエ	1
2		101-25755	OIL RETURN FELT ASM.	カンリュウフェルト クミ	1
3		SS-7110710-SP	SCREW 11/64-40 L=7	マルヒラネジ 11/64-40 L=7	3
4		B3538-112-000	OIL RETURN TUBE HOLDER	カンリュウ ハ イフ オサエ	2
5		101-25557	OIL WICK HOLDER ASM.	テンビ ヌツンササエ クミ	1
6		B3524-552-000	PLUNGER THRUST PLATE	フ ランジ ヤー オサエカナク	2
7		SS-7110710-SP	SCREW 11/64-40 L=7	マルヒラネジ 11/64-40 L=7	2
8		B3534-155-000	PLUNGER	フ ランジ ヤー	2
9		B1214-038-000	PLUNGER SPRING	フ ランジ ヤー オサエハネ	2
10		BP-3000000-00	VINYL PIPE	ビニールハ イフ	0.1
11		SQ-1150451-MZ	CONNECTING SCREW	チユフ レンケツネジ	2
12		BP-3000000-00	VINYL PIPE	ビニールハ イフ	0.1
13		101-27009	CONNECTING SCREW CAP	キユユツキ テキヤツフ	1
14		101-26902	OIL PIPE CONNECTING SCREW	キユユツキ テ	1
15		B3530-555-000	OIL SIGHT WINDOW	アア ラマト	1
16		RO-1952401-00	RUBBER RING	オリンク	1
17		SS-7111810-SP	SCREW 11/64-40 L=18	マルヒラネジ 11/64-40 L=18	2
18		101-26001	OIL TUBE	キユユカン	1
19		101-25904	OIL TANK	オイルタンク	1
20		BP-3000000-00	VINYL PIPE	ビニールハ イフ	0.4
21		SQ-1110401-MZ	CONNECTING SCREW	チユフ レンケツネジ	7
22		BP-3000000-00	VINYL PIPE	ビニールハ イフ	0.3
23		B3538-112-000	OIL RETURN TUBE HOLDER	カンリュウ ハ イフ オサエ	2
24		SS-7110710-SP	SCREW 11/64-40 L=7	マルヒラネジ 11/64-40 L=7	2
25		106-23403	BASE	アア ラフ ソハ イタ イ	1
26		SS-6111610-SP	SCREW 11/64-40 L=16	ヒラネジ 11/64-40 L=16	2
27		226-19001	SUCTION	キユユク チ	1
28		SS-2110930-SP	SCREW 11/64-40 L=8.7	マルサラネジ 11/64-40 L=8.75	1
29		B1851-512-000	FILTER SCREEN	キユユク チ アミ	1
30		B1850-512-000	BUSHING HOLDER	キユユク チ カナク	1
31		SS-7090910-SP	SCREW 9/64-40 L= 8.5	マルヒラネジ 9/64-40 L=8.5	1
32		NS-6090310-SP	NUT 9/64-40	ロツカクナツト 9/64-40	1
33		BP-3000000-00	VINYL PIPE	ビニールハ イフ	0.2
34		NS-6110420-SP	NUT 11/64-40	ロツカクナツト 11/64-40	3
35		B1834-512-000-A	OIL ADJUSTING SCREW	ユリヨ チョセツネジ	3
36		BP-3000000-00	VINYL PIPE	ビニールハ イフ	0.1
37		BP-3000000-00	VINYL PIPE	ビニールハ イフ	0.1
38		BP-3000000-00	VINYL PIPE	ビニールハ イフ	0.3
39		BP-3000000-00	VINYL PIPE	ビニールハ イフ	0.3
40		101-26803	OIL TUBE HOLDER	ハ イフ ト メ	2
41		101-26654	OIL WICK HOLDER ASM. RIGHT	ミキ ハク ルマ ヌツンササエ クミ	1
42		SS-7110340-SP	SCREW 11/64-40 L= 3.2	マルヒラネジ 11/64-40 L= 3.2	1
43		101-26555	OIL WICK HOLDER ASM. LEFT	ヒタ リハク ルマ ヌツンササエ クミ	1
44		NS-6110310-SP	NUT 11/64-40	ロツカクナツト 11/64-40	1
45		SS-7111410-SP	SCREW 11/64-40 L=14	マルヒラネジ 11/64-40 L=14	1



REF. NO	NOTE	PART NO.	DESCRIPTION	ヒョウメイ	Qty
1		101-62253	OIL RESERVOIR ASM.	アア'ラダ'マリ(クミ)	1
2		101-62204	OIL RESERVOIR	アア'ラダ'マリ	(1)
3		101-62600	RUBBER CUSHION	トウフ'ササエゴ'ム	(2)
4		110-47107	RUBBER CUSHION	トウフ'ササエゴ'ム	(2)
5		SM-0081001-SD	SCREW	トラスネジ' M8 L=10	(1)
6		RO-0982401-00	RUBBER RING	オリツク'	(1)
7		110-24007	CONNECTING ROD, VERTICAL	ヒサ'アケ'カイトソウテ'	(1)
8		110-24106	SPRING	ヒサ'アケ'カイトソハ'ネ	(1)
9		RE-1000000-K0	E-RING 10	Eカ'タメワ 10	(1)
10		110-24502	KNEE PRESS LOD BEARING BRACKET	ヒサ'アテタテジ'クトリツケウテ'	(1)
11		SS-9182010-SN	SCREW 9/32-20 L=20	ロツカクホ'ルト 9/32-20 L=20	(2)
12		NS-6150430-SR	NUT 15/64-28	ロツカクナツト 15/64-28	(2)
13		SS-8153010-SR	SCREW 15/64-28 L=30	トメネジ' 15/64-28 L=30	(2)
14		SS-9151810-SR	SCREW	ロツカクホ'ルト	(1)
15		110-24205	KNEE PRESS ROD	ヒサ'アテヨコジ'ク	(1)
16		110-23751	KNEE PRESS PLATE ASM.	ヒサ'アテイタ'クミ	1
17		B3431-552-000-A	KNEE PRESS PLATE COVER	ヒサ'アテイタ'カハ' -	(1)
18		B3419-122-000	KNEE LIFTER PLATE ROD	ヒサ'アテ'タテジ'ク	(1)
19		110-24403	RUBBER	ヒサ'アテ'ゴ'ム	(1)
20		110-23702	KNEE PRESS PLATE	ヒサ'アテイタ'	(1)
21		110-23801	KNEE PRESS PLATE HOLDER	ヒサ'アテイタ'ササエ	(1)
22		SS-9151540-SR	SCREW 15/64-28 L=15	ロツカクホ'ルト 15/64-28 L=15	(1)
23		110-24304	KNEE PRESS LIFTER ROD	ヒサ'アケ'オソホ'ウ	1
24		101-62501	OIL RESERVOIR SPACER, A	アア'ラダ'マリサ'	1
25	01	101-62402	DUST COVER	ダ'ストカハ' -	1
26		B8228-125-000	OIL RESERVOIR MAGNET	ジ'マキク	1

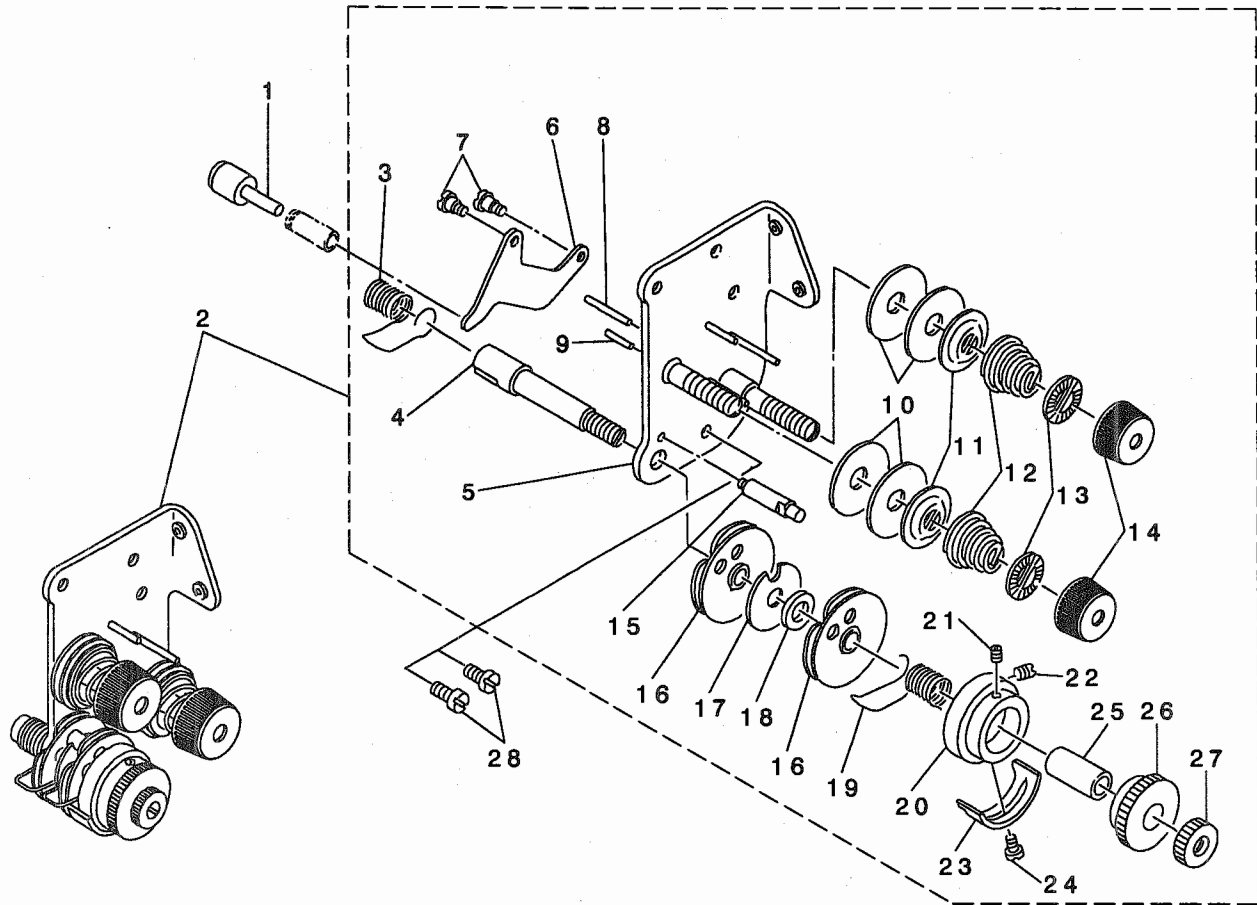
NOTE (注記)

01... FOR JE

JE用

9. THREAD TENSION CONTROLLER COMPONENTS

糸調子関係

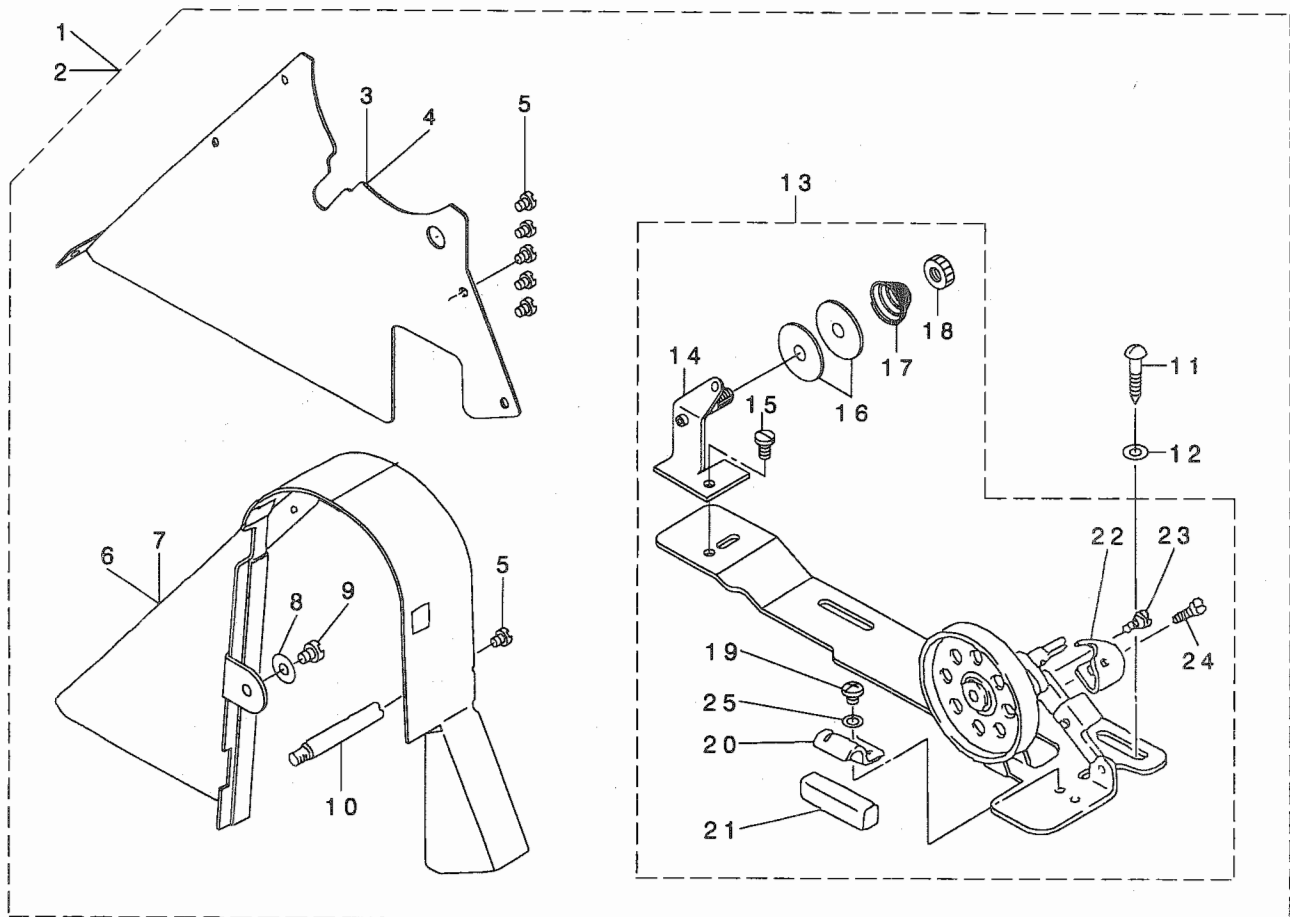


REF. NO	NOTE	PART NO.	DESCRIPTION	キ ャ メ イ	Qty
1		101-23453	KNEE PRESS LIFTER ROD ASM.	トコメカシホ - クミ	1
2	01	101-24766	TENSION POST BASE ASM.	トチヨ - ヲ クミ	(1)
3		B3128-051-000	THREAD TAKE-UP SPRING, A	トトリハネ	(1)
4		101-24501	THREAD TAKE-UP SPRING STUD	トトリハネ ヌヅク	(1)
5		101-24055	TENSION POST ASM.	トチヨ - ヲ タ イ タ クミ	(1)
6		B3134-521-000	TENSION RELEASE LEVER	トコメイタ	(1)
7		SD-0470281-SP	HINGE SCREW D=4.7 H=2.8	タ ャ ン ネ ヅ' D=4.7 H=2.8	(2)
8		B3127-527-000	PIN B	トコメ ヒ ャ ン B	(1)
9		B3127-051-000	TENSION RELEASE PIN, SHORT	トコメ ヒ ャ ン	(1)
10		B3126-051-000	TENSION DISC	トチヨ - ヲ シ ャ ラ	(4)
11		B3132-051-000	TENSION DISC HOLDER	トチヨ - ヲ シ ャ ラ オサエ	(2)
12	01	B3129-012-A00	TENSION SPRING	トチヨ - ヲ ハ ネ A	(2)
13		B3120-125-000	ROTATING STOPPER	トチヨ - ヲ シ ャ ラ カイテント' メ	(2)
14		110-72204	TENSION NUT	トチヨウツ ナツト	(2)
15		B3143-527-000	TAKE-UP SPRING GUIDE STUD	トトリハネ カット' タ' イ' ヅ' ク	(1)
16		B3137-527-OA0	TAKE-UP SPRING GUIDE ASM.	トトリハネ アンナイ' クミ	(2)
17		B3142-527-000	TAKE-UP SPRING GUIDE PLATE	トトリハネ アンナイ' タ	(1)
18		B3139-527-000	COLLAR	トトリハネ シ' クラ-	(1)
19		B3128-527-000	THREAD TAKE-UP SPRING B	トトリハネ B	(1)
20		B3140-527-000	THREAD TENSION POST	トトリハネ カット' タ' イ	(1)
21		SS-8080410-TP	SCREW 1/8-44 L=3.5	トメネ' ヅ' 1/8-44 L=3.5	(1)
22		SS-8080610-SP	SCREW 1/8-44 L=5.5	トメネ' ヅ' 1/8-44 L=5.5	(1)
23		B3138-527-000	ADJUSTING PLATE B	トトリハネ チョ - セツ' タ B	(1)
24		SS-7090520-SP	SCREW 9/64-40 L= 4.5	マルヒラネ' ヅ' 9/64-40 L=4.5	(1)
25		B3141-527-000	PRESSER COLLAR	トトリハネ アンナイ' オサエ	(1)
26		B3125-527-000	TAKE-UP SPRING GUIDE	トトリハネ カ	(1)
27		B3125-012-000	THREAD TENSION NUT	トチヨ - ヲ ナツト	(1)
28		SS-7110710-SP	SCREW 11/64-40 L=7	マルヒラネ' ヅ' 11/64-40 L=7	2

NOTE (注記)

01... EXCHANGING BY STITCH SPECIFICATION. SEE PAGE 11 FOR STITCH SPECIFICATIONS "A" AND "G" AND PAGE 12 FOR STITCH SPECIFICATION "F", RESPECTIVELY.

縫仕様より交換する部品
縫仕様"A", "G"については
11ページを、縫仕様"F"につい
ては12ページをご参照ください。

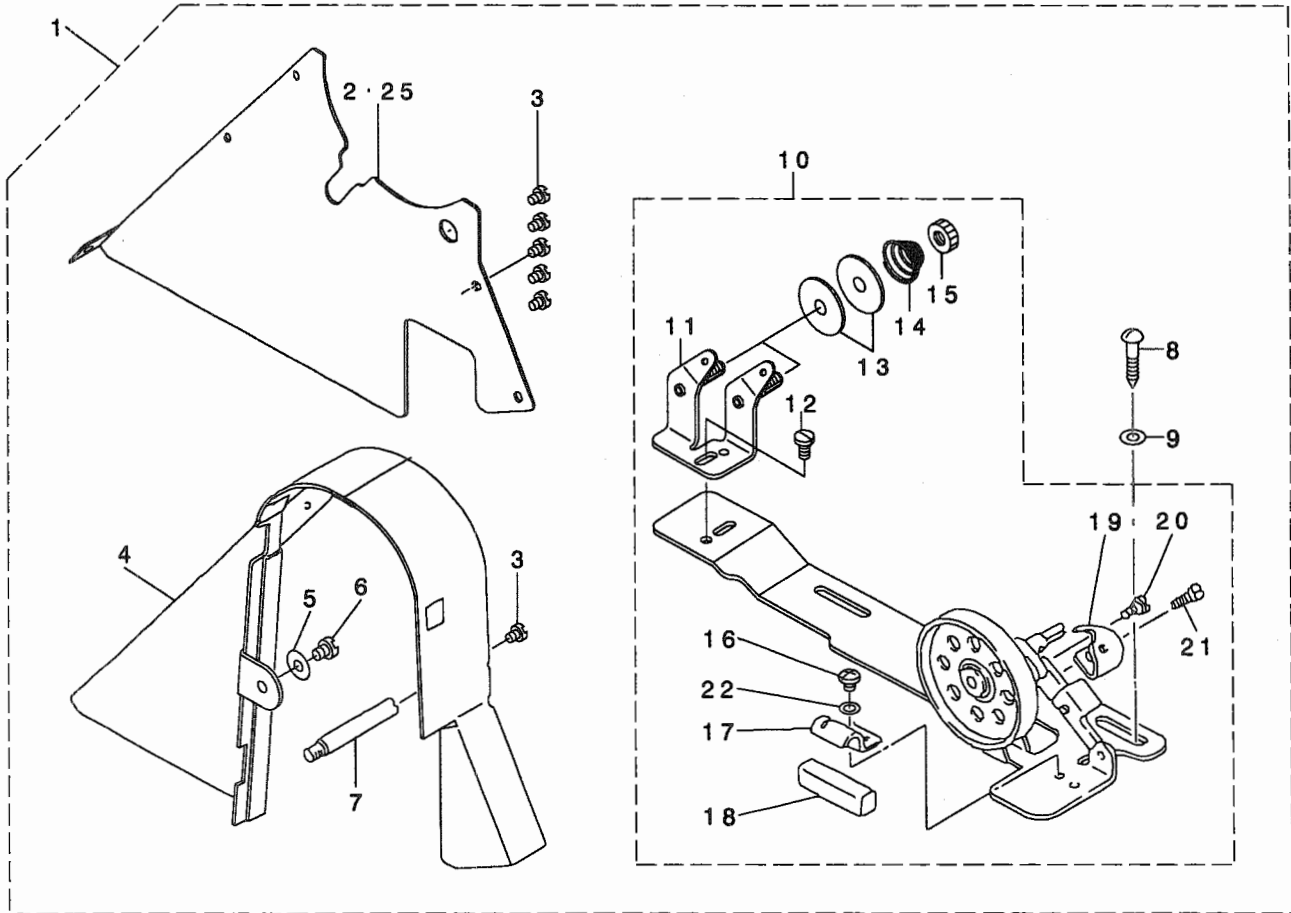


REF. NO	NOTE	PART NO.	DESCRIPTION	ヒンメイ	Qty
1		101-28056	BELT COVER ASM.	ベルトカバー - イトマキソチクミ	1
2	01	101-61552	BELT COVER ASM.	ベルトカバー - イトマキソウチクミ	1
3		101-28106	BELT COVER PLATE	ベルトカバー - フタ	(1)
4	*01	104-19307	BELT COVER PLATE	ベルトカバー - フタ	(1)
5		SS-7110510-SP	SCREW 11/64-40 L=5	マルヒラネジ 11/64-40 L=5	(6)
6		101-28007	BELT COVER	ベルトカバー -	(1)
7	01	101-61503	BELT COVER	ベルトカバー -	(1)
8		WP-0621016-SD	WASHER 6.2X13X1	ヒラサガネ 6.2X13X1	(1)
9		SS-7150740-SP	SCREW 15/64-28 L=7	マルヒラネジ 15/64-28 L=7	(1)
10		100-39105	BELT COVER SUPPORT STUD	ベルトカバー - シチュウ	(1)
11		SK-3482500-SC	WOOD SCREW D=4.8 L=25	マルモクネジ D=4.8 L=25	(2)
12		WP-0501016-SC	WASHER 5X10.5X1	ヒラサガネ 5X10.5X1	(2)
13	*	110-77567	BOBBIN WINDER COMPL.	イトマキソウチ ケツゴウ	(1)
14		110-78250	THREAD TENSION BRACKET ASM.	イトマキイトチヨウシホウ ウタ イケツゴウ	(1)
15		SS-7110840-SP	SCREW 11/64-40 L=7.8	マルヒラネジ 11/64-40 L=7.8	(1)
16		B3126-012-000	THREAD TENSION DISK	イトチヨウシサ	(2)
17		B3129-012-B00	THREAD TENSION SPRING	イトチヨウシハネ B	(1)
18		B3125-012-000	THREAD TENSION NUT	イトチヨウシナツト	(1)
19		SS-4110515-SP	SCREW 11/64-40 L=5	ナハネジ 11/64-40 L=5	(1)
20		110-78102	PRESSER PLATE	セイトウゴムオサエイタ	(1)
21		B3211-555-000	RUBBER BRAKE	セイト - ゴム	(1)
22		110-78003	POSITIONING FINGER	ホヒンオサエ	(1)
23		SD-0490261-SP	HINGE SCREW D=4.9 H=2.6	ダンネジ D=4.9 H=2.6	(1)
24		SS-7081310-SP	SCREW 1/8-44 L=12.5	マルヒラネジ 1/8-44 L=12.5	(1)
25		WP-0480856-SP	WASHER 4.8X8.4X0.8	ヒラサガネ 4.8X8.4X0.8	(1)

NOTE (注記) 01....FOR URBAN WHITE SPECIFICATION PARTS. アーバンホワイト仕様部品

11. BELT COVER & BOBBIN WINDER COMPONENTS (SPECIAL PARTS)

ベルトカバー・糸巻き装置関係 (特別注文部品)

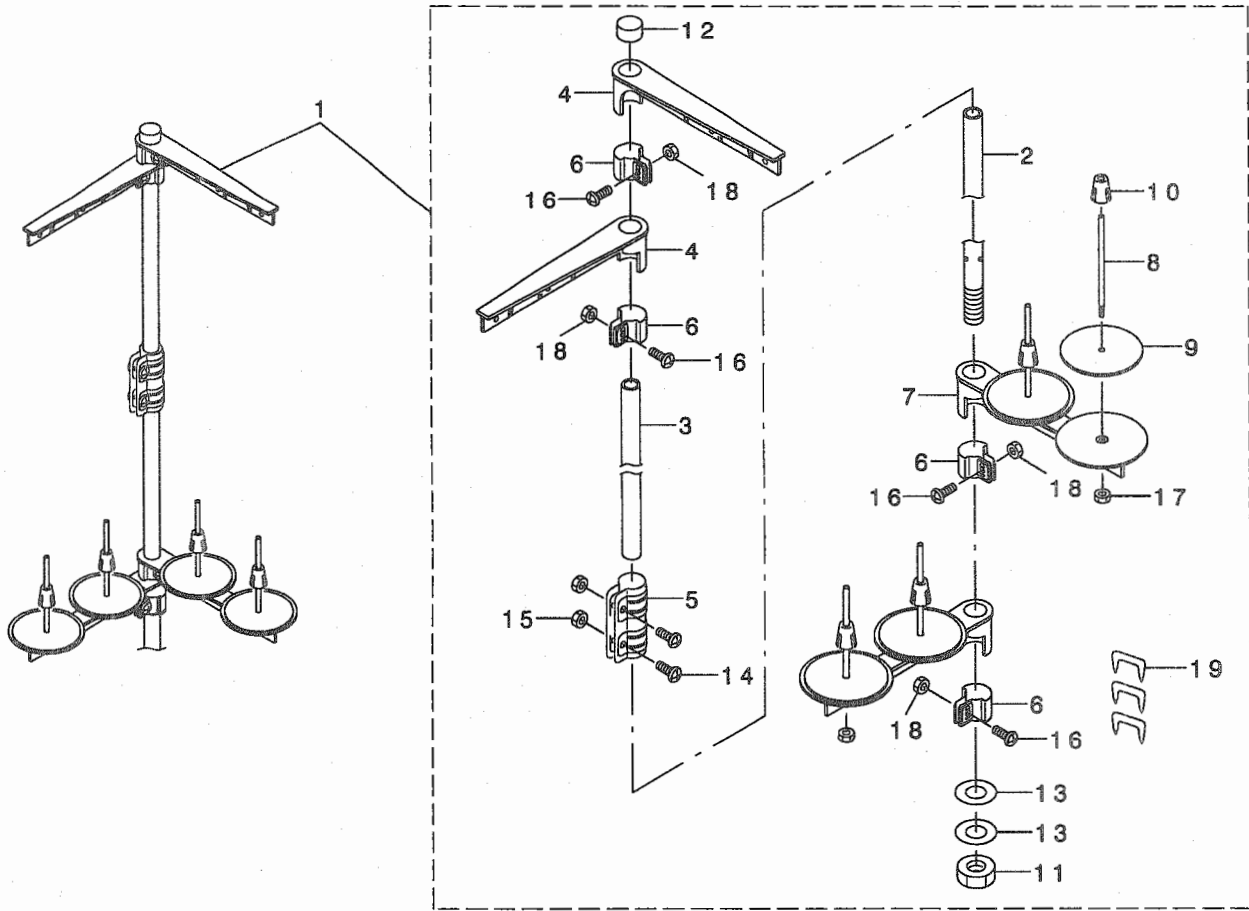


REF. NO	NOTE	PART NO.	DESCRIPTION	ヒソメイ	Qty
1		101-28064	BELT COVER ASM.	ベルトカバー - イトマキソチクミ	1
2		101-28106	BELT COVER PLATE	ベルトカバー - フタ	(1)
3		SS-7110510-SP	SCREW 11/64-40 L=5	マルヒラネジ 11/64-40 L=5	(6)
4		101-28007	BELT COVER	ベルトカバー -	(1)
5		WP-0621016-SD	WASHER 6.2X13X1	ヒラサガネ 6.2X13X1	(1)
6		SS-7150740-SP	SCREW 15/64-28 L=7	マルヒラネジ 15/64-28 L=7	(1)
7		100-39105	BELT COVER SUPPORT STUD	ベルトカバー - シチユ	(1)
8		SK-3482500-SC	WOOD SCREW D=4.8 L=25	マルモクネジ D=4.8 L=25	(2)
9		WP-0501016-SC	WASHER 5X10.5X1	ヒラサガネ 5X10.5X1	(2)
10	*	226-21155	THREAD WINDER ASM.	イトマキソウチ(ケツゴウ)	(1)
11		226-21056	TENSION BAR BASE	イトマキイトチヨウソホウウタ(ケツゴウ)	(1)
12		SS-7110840-SP	SCREW 11/64-40 L=7.8	マルヒラネジ 11/64-40 L=7.8	(1)
13		B3126-012-000	THREAD TENSION DISK	イトチヨウシサ	(4)
14		B3129-012-B00	THREAD TENSION SPRING	イトチヨウシハネB	(2)
15		B3125-012-000	THREAD TENSION NUT	イトチヨウシナツト	(2)
16		SS-4110515-SP	SCREW 11/64-40 L=5	ナハネジ 11/64-40 L=5	(1)
17		110-78102	PRESSER PLATE	セイトウゴムオサエ	(1)
18		B3211-555-000	RUBBER BRAKE	セイト - ゴム	(1)
19		226-21106	BOBBIN PRESSER	ホビソサエ	(1)
20		SD-0490261-SP	HINGE SCREW D=4.9 H=2.6	ダンネジ D=4.9 H=2.6	(1)
21		SS-7081310-SP	SCREW 1/8-44 L=12.5	マルヒラネジ 1/8-44 L=12.5	(1)
22		WP-0480856-SP	WASHER 4.8X8.4X0.8	ヒラサガネ 4.8X8.4X0.8	(1)
23	*01	104-19307	BELT COVER PLATE	ベルトカバー - フタ	(1)

NOTE (注記)

01... FOR URBAN WHITE SPECIFICATION PARTS.

アーバンホワイト仕様部品



REF. NO	NOTE	PART NO.	DESCRIPTION	ヒョウメ	Qty
1		101-62758	THREAD STANDING DEVICE ASM.	イトタテソウチ(クミ)	1
2		111-85105	SPOOL REST ROD, LOWER	イトタテホウウシタ	(1)
3		111-85204	SPOOL REST ROD, UPPER	イトタテホウウエ	(1)
4		111-85352	THREAD GUIDE ASM.	イトタテイトアンナイクミ	(2)
5		B3305-704-000-A	SPOOL REST ROD JOINT	イトタテホウツキテ	(1)
6		111-85402	THREAD GUIDE ARM JOINT	イトタテウデシメカナク	(4)
7		111-85006	SPOOL REST ARM	イトタテウデ	(2)
8		B3320-704-L00-A	SPOOL PIN	イトマキウクホウウ	(4)
9		B3311-012-000	SPOOL REST CUSHION	イトマキウクサ	(4)
10		111-85501	SPOOL RETAINER	イトマキフレトメ	(4)
11		B3317-704-000	NUT	イトタテホトメナツト	(1)
12		B3311-704-000	SPOOL REST ROD CAP	イトタテホウキツツブ	(1)
13		WP-1612616-SE	WASHER 16X30X2.6	ヒラサガネ	(2)
14		SM-4051405-SE	SCREW M5 L=14	ナハコネツ M5 L=14	(2)
15		NM-6050001-SE	NUT M5	ロツカクナツト M5	(2)
16		SM-4051405-SE	SCREW M5 L=14	ナハコネツ M5 L=14	(4)
17		NM-6050001-SE	NUT M5	ロツカクナツト M5	(4)
18		NM-6050001-SE	NUT M5	ロツカクナツト M5	(4)
19		MAO-11532000	CORD STAPLE	コトステツブ	(3)

13. TABLE OF EXCHANGING GAUGE PARTS

交換ゲージ部品一覧表

(1) FOR STITCH SPECIFICATION "S", "A", "G"

縫仕様 "S", "A", "G" 用

- ★ ... Standard specification
- ☆ ... Special specification
- * ... Special order part
- ◆ ... Except stitch specification "G"
- ▲ ... Except stitch specification "S"

See also p.11 for stitch specifications "A", "G".
 縫仕様 "A", "G" については11A-7も併せてご覧ください。

Needle gauge size 針幅	Stitch spec. 縫仕様		1	2	3	4	5	6	7	8	9
	inch	mm	Star	Star	Star	Star	Star	Star	Star	Star	Star
Code ゲージ 記号	Stitch length 縫ビッチ: 4mm		Throat plate 針板								
	Stitch length 縫ビッチ: 6mm		Feed Dog 送り歯								
Stitch length 縫ビッチ: 6mm		Presser Foot asm. 押え (組)									
A	3/32	2.4	101-35002	101-72500	101-72708	102-69209	102-69308	101-50050	101-52650	101-56651	101-55059
B	1/8	3.2	101-35101	B1613-512-80B (φ1.4)	*	*	*	101-50159	*	*	*
C	5/32	4.0	101-35200	101-72708	101-72807	B1613-512-D00	B1613-512-D0H	101-50258	101-52759	101-56651	*
D	3/16	4.8	101-35309	101-37503	101-72906	B1613-512-E00	B1613-512-E0H	101-50456	101-52858	*	*
E	7/32	5.6	101-35408	*	101-73003	B1613-512-F00	B1613-512-F0H	101-50555	101-52957	*	*
F	1/4	6.4	101-35507	101-37602	101-73102	B1613-512-G00	B1613-512-G0H	101-50654	101-53054	*	*
G	9/32	7.1	101-35606	*	101-73201	B1613-512-H00	B1613-512-H0H	101-50753	101-53153	101-56750	101-55158
H	5/16	7.9	101-35705	101-37701	101-73300	B1613-512-K00	B1613-512-K0H	101-50852	101-53252	101-56859	*
K	3/8	9.5	101-35804	101-37800	101-73409	B1613-512-W00	*	101-50951	101-53351	*	*
W	7/16	11.1	101-35903	*	101-73409	B1613-512-W00	*	101-50951	101-53351	*	*
L	1/2	12.7	101-36000	101-37909	101-73508	B1613-512-L00	B1613-512-L0H	101-51058	101-53450	101-56958	*
M	5/8	15.9	101-36109	101-38006	101-73607	B1613-512-M00	B1613-512-M0H	101-51157	101-53559	101-57055	*
N	3/4	19.1	101-36208	101-38105	101-73706	B1613-512-N00	B1613-512-N0H	101-51256	101-53658	101-57154	*
P	7/8	22.2	101-36307	101-38204	101-73805	B1613-512-P00	B1613-512-P0H	101-51355	101-53757	101-57253	*
Q	1	25.4	101-36406	101-38303	101-73904	B1613-512-Q00	B1613-512-Q0H	101-51454	101-53856	101-57352	*
R	1-1/8	28.6	101-36505	101-38402	101-74001	B1613-512-R00	B1613-512-R0H	101-51553	101-53955	101-57451	*
S	1-1/4	31.8	101-36604	101-38501	101-74100	B1613-512-S00	B1613-512-S0H	101-51652	101-54052	101-57550	*
T	1-3/8	34.9	101-36703	101-38600	101-74209	B1613-512-T00	B1613-512-T0H	101-51751	101-54151	101-57659	*
U	1-1/2	38.1	101-36802	101-38709	101-74308	B1613-512-U00	B1613-512-U0H	101-51750	101-54150	101-57658	*



- ◆ ... Except stitch specification "G".
- ▲ ... Except stitch specification "S".
- ◇ ... Except "A", "B" type for tape attaching with stitch specification "F". (See p.12)

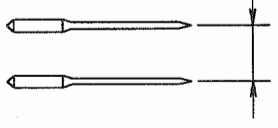
Applicable needle gauge size to stitch specification "F" are 1/8", 3/16", 1/4", 9/32" and 5/16".
 縫仕様 "G" は除く
 縫仕様 "S" は除く
 縫仕様 "F" のテープ付が "A", "B" タイプの場合は除く。(12ページをご参照ください)
 縫仕様 "F" の適用針幅は 1/8", 3/16", 1/4", 9/32", 5/16" のみです。

Needle gauge size 針 幅	1 Needle Clamp asm. 針留 (組)		2 Bed Side, Left 滑り板 (左)		3 Bed Side, Right 滑り板 (右)		4 Bushing asm., Front 下軸前メタル (組)		5 Bushing asm., Intermediate 下軸中メタル (組)	
	inch	mm	Image		Image		Image		Image	
A	3/32	2.4								
B	1/8	3.2								
C	5/32	4.0								
D	3/16	4.8								
E	7/32	5.6								
F	1/4	6.4								
G	9/32	7.1								
H	5/16	7.9								
K	3/8	9.5								
W	7/16	11.1								
L	1/2	12.7								
M	5/8	15.9								
N	3/4	19.1								
P	7/8	22.2								
Q	1	25.4								
R	1-1/8	28.6								
S	1-1/4	31.8								
T	1-3/8	34.9								
U	1-1/2	38.1								
			101-46009		101-46504		B1802-512-0A0-A		B1803-515-0A0	
			101-46108		101-46603		B1802-512-0AB			
			101-46207		101-46702				101-12357	
			101-46306		101-46801					
			101-49359		101-46801					

(3) FOR STITCH SPECIFICATION "F"

縫仕様 "F" 用

* ... Special order part 特別注文部品

		1	2	3	4	5	6
Standard type 標準タイプ		common to ★ stitch spec. "S" 縫仕様 "S" と共通			★		★
	Tape attaching, A type テープ付けAタイプ		★				★
	Tape attaching, B type テープ付けBタイプ			★		★	★
Needle gauge size 針 幅		Throat Plate 針 板					
Code ゲージ 記号		Feed Dog 送り 歯					
		Presser Foot asm. 押 さ え					
	inch	Throat Plate 針 板					
	mm	Feed Dog 送り 歯					
		Presser Foot asm. 押 さ え					
B	1/8	101-35101	101-85304	101-85601	B1613-512-B0B	101-86302	101-85957
D	3/16	101-35309	101-85403	101-85700	B1613-512-D0B	101-86401	101-86054
F	1/4	101-35507	*	*	B1613-512-F0B	*	*
G	9/32	101-35606	101-85502	101-85809	B1613-512-G0B	101-86500	101-86153
H	5/16	101-35705	*	*	B1613-512-H0B	*	*

Note (注記)

- All types of Needle Clamp asm., Bushing asm., Front, Bushing asm., Intermediate, and Standard types of Bed Slide Left, Bed Slide Right, are common to stitch specification "S". (See p.21) 全タイプの針留、下軸前メタル(組)、下軸中メタル(組)及び標準タイプの滑り板(組)、滑り板(左)、(右)は縫仕様 "S" と共通です。(21ページをご参照ください)
- See p.12 for the common parts to stitch specification "F". 縫仕様 "F" 共通部品については12ページをご参照下さい。

As to the place changed, refer to the corresponding Rev. No.
When previous parts (Obsoloted part) and new parts (Added parts) are not interchangeable with each other:

In this case, even obsoloted parts (D.) can be ordered with the obsoloted part number, so select the parts with changed dates and place your orders.

変更箇所は、該当Rev. No. 版をご参照ください。
部品の互換性がない変更の場合は、削除された品番でも、ご注文できます。

BE1152S0PJA

No. 0128-07 Rev. No.

* A: Added parts 追加部品 / D: Obsoloted parts 削除部品 / E: Erratum 訂正

*	Rev. No.	Page 頁	Ref. No.	Parts No. 品番	*	Rev. No.	Page 頁	Ref. No.	Parts No. 品番
					A	07	2	47	CM-3002001-01
					A	07	2	48	CM-3002001-A1
					A	07	2	49	CM-3002000-01
					A	07	2	50	CM-3002000-B1
D	06	4	19	B1202-552-B00-A	A	07	4	19	101-88902
D	06	4	22	CS-147121A-SH	A	07	4	22	229-04155
D	06	8	42	SS-8620610-TP	A	07	8	42	SM-8050502-TP
D	06	8	50	CS-147121A-SH	A	07	8	50	229-04155
D	06	10	30	B1502-541-000	A	07	10	30	229-07109
D	06	17	4	101-61404	A	07	17	4	104-19307
D	06	17	13	B3201-012-0A0					
D	06	17	14	106-26158	A	07	17	13	110-77567
D	06	18	10	G3204-116-0A0	A	07	18	10	226-21155
					A	07	18	23	104-19307

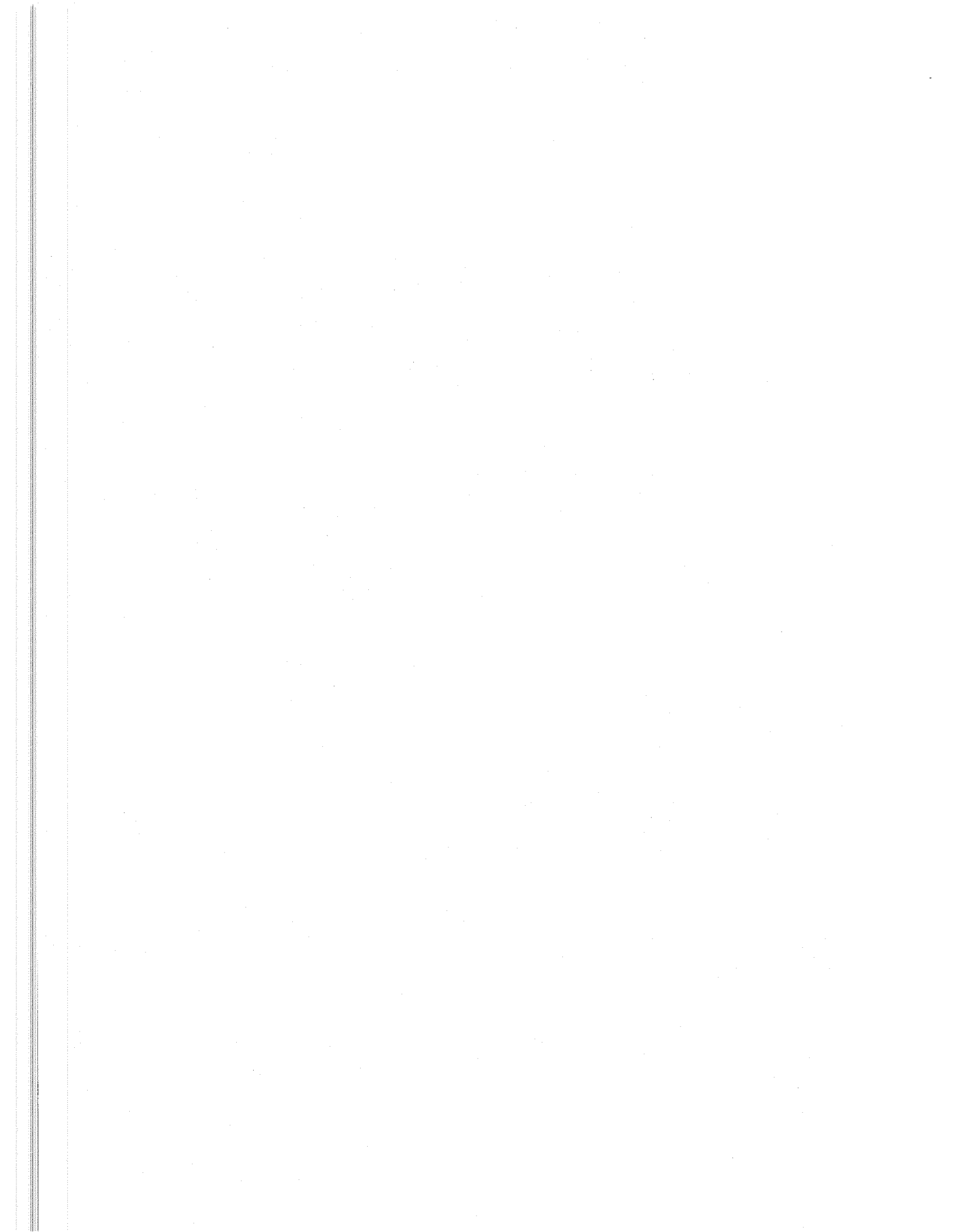
N U M E R I C A L I N D E X O F P A R T S

索引

PART NO 品番	PAGE 頁	REF NO	PART NO 品番	PAGE 頁	REF NO	PART NO 品番	PAGE 頁	REF NO	PART NO 品番	PAGE 頁	REF NO
BP-3000000-00	14	10	B3126-012-000	17	16	NS-6150430-SR	15	12	SS-7090910-SP	4	39
BP-3000000-00	14	12	B3126-012-000	18	13	NS-6620310-SP	2	11	SS-7090910-SP	4	47
BP-3000000-00	14	20	B3126-051-000	16	10	NS-6680320-SP	4	71	SS-7090910-SP	14	31
BP-3000000-00	14	22	B3127-051-000	16	9	NS-6680410-SP	4	67	SS-7090910-TP	10	31
BP-3000000-00	14	33	B3127-527-000	16	8	NS-6680410-SP	8	59	SS-7110340-SP	14	42
BP-3000000-00	14	36	B3128-051-000	16	3	NS-6680410-SP	8	63	SS-7110510-SP	2	28
BP-3000000-00	14	37	B3128-527-000	16	19				SS-7110510-SP	2	38
BP-3000000-00	14	38	B3129-012-A00	16	12	RE-0500711-KP	8	40	SS-7110510-SP	8	65
BP-3000000-00	14	39	B3129-012-B00	17	17	RE-0600000-KO	10	4	SS-7110510-SP	17	5
B1111-563-000	2	37	B3129-012-B00	18	14	RE-1000000-K0	15	9	SS-7110510-SP	18	3
B1114-051-000	2	10	B3129-526-000	11	6	RO-0291801-00	4	17	SS-7110710-SP	2	6
B1123-552-A00	2	27	B3132-051-000	16	11	RO-0371801-00	10	35	SS-7110710-SP	14	3
B1123-552-000-A	2	26	B3134-521-000	16	6	RO-0442401-00	4	14	SS-7110710-SP	14	7
B1132-512-000	2	34	B3135-415-000	10	15	RO-0742401-00	8	16	SS-7110710-SP	14	24
B1147-555-000	8	19	B3137-527-0A0	16	16	RO-0982401-00	15	6	SS-7110710-SP	16	28
B1148-555-000	8	18	B3138-512-000	2	31	RO-1952401-00	14	16	SS-7110840-SP	17	15
B1212-552-A00	4	13	B3138-527-000	16	23	RO-4372002-00	4	30	SS-7110840-SP	18	12
B1213-552-0A0-A	4	16	B3139-527-000	16	18				SS-7110910-SP	2	1
B1214-019-000	4	24	B3140-527-000	16	20	SB-1200001-00	4	29	SS-7110910-SP	8	26
B1214-038-000	14	9	B3141-527-000	16	25	SB-1200002-00	6	14	SS-7110910-SP	8	53
B1412-352-A00	4	56	B3142-527-000	16	17	SB-3095301-OC	6	39	SS-7111120-SP	2	18
B1414-555-000	4	9	B3143-527-000	16	15	SD-0470281-SP	16	7	SS-7111310-TP	8	47
B1501-581-000	10	27	B3211-555-000	17	21	SD-0490261-SP	17	23	SS-7111410-SP	14	45
B1505-227-T00-A	12	3	B3211-555-000	18	18	SD-0490261-SP	18	20	SS-7111810-SP	14	17
B1505-227-000-A	10	26	B3305-704-000-A	19	5	SD-0600322-SD	10	21	SS-7150740-SP	17	9
B1509-555-000	10	22	B3311-012-000	19	9	SD-0630275-SD	10	12	SS-7150740-SP	18	6
B1510-227-000	10	25	B3311-704-000	19	12	SD-0630301-SP	10	8	SS-7681650-TP	4	15
B1511-555-000	10	23	B3317-704-000	19	11	SD-0640231-SP	10	16	SS-8080410-TP	16	21
B1513-280-000	8	7	B3320-704-L00-A	19	8	SD-0720331-SP	10	18	SS-8080610-SP	16	22
B1515-415-000	10	9	B3419-122-000	15	18	SD-0900701-TP	4	68	SS-8080660-TP	4	41
B1517-415-000	10	1	B3431-552-000-A	15	17	SD-0900701-TP	8	33	SS-8110320-SP	12	9
B1520-552-000-A	10	34	B3431-581-000	10	2	SD-0900701-TP	8	58	SS-8110410-TP	6	53
B1521-555-000	10	33	B3524-552-000	14	6	SD-0900702-TP	8	4	SS-8110510-SP	4	45
B1522-180-000	10	11	B3529-226-000	14	1	SK-3482500-SC	17	11	SS-8150510-TP	4	34
B1523-226-000	10	5	B3530-555-000	14	15	SK-3482500-SC	18	8	SS-8150510-TP	6	9
B1531-415-000	10	10	B3534-155-000	14	8	SM-0081001-SD	15	5	SS-8151150-SP	4	4
B1603-512-000	8	46	B3538-112-000	14	4	SM-4051405-SE	19	14	SS-8151150-SP	4	63
B1604-012-000-A	8	41	B3538-112-000	14	23	SM-4051405-SE	19	16	SS-8151150-SP	6	12
B1610-484-000	8	28	B8228-125-000	15	26	SM-7082550-SP	6	46	SS-8151550-SP	4	31
B1610-512-000	8	34	B9117-051-000	6	24	SM-8050502-TP	8	42	SS-8151550-SP	6	47
B1613-512-D00	8	36				SQ-1110401-MZ	14	21	SS-8152030-SP	6	3
B1623-470-OAA	8	21	CM-3002000-B1	2	50	SQ-1150451-MZ	14	11	SS-8153010-SR	15	13
B1623-470-OA0	8	20	CM-3002000-01	2	49	SS-2080810-SP	2	25	SS-8660530-TP	6	7
B1624-380-OA0	8	15	CM-3002001-A1	2	48	SS-2090710-SP	2	23	SS-8660610-TP	4	18
B1624-380-000	8	14	CM-3002001-01	2	47	SS-2110920-TP	2	40	SS-8660610-TP	4	23
B1633-470-000	8	66	CQ-2000000-00	4	60	SS-2110930-SP	8	30	SS-8660610-TP	6	15
B1634-470-000	8	17	CQ-2020000-00	6	32	SS-2110930-SP	14	28	SS-8660610-TP	8	10
B1636-581-B00	8	32	CQ-2020000-00	6	36	SS-3130710-SP	2	45	SS-8660610-TP	8	51
B1637-432-000	8	31	CQ-2520000-00	8	52	SS-4110515-SP	17	19	SS-8660610-TP	10	29
B1649-161-000	8	23	CQ-3030000-00	8	61	SS-4110515-SP	18	16	SS-8660810-TP	6	5
B1652-470-000	8	55	CQ-3500000-FO	4	3	SS-5090610-SP	2	21	SS-8660810-TP	8	12
B1802-512-OA0-A	6	2	CS-102121A-SH	8	9	SS-5090610-SP	2	30	SS-8661040-TP	8	13
B1803-515-OA0	6	10	CS-1470710-SH	6	52	SS-6060410-TP	4	54	SS-8681130-SP	8	49
B1816-512-OA0	6	4				SS-6081810-SP	8	45	SS-8681950-SP	4	12
B1818-051-B00	6	48	D3129-555-D00	11	2	SS-6090660-TP	4	55	SS-9111820-SP	6	42
B1820-563-000	6	31	D3129-555-D00	12	2	SS-6090810-SP	6	25	SS-9151440-CP	8	39
B1821-051-000	6	33				SS-6110610-TP	6	16	SS-9151540-SR	15	22
B1822-051-000	6	34	MAO-11532000	19	19	SS-6110710-TP	8	1	SS-9151810-SR	15	14
B1823-051-000	6	37	MC-2005006-50	11	4	SS-6111610-SP	14	26	SS-9182010-SN	15	11
B1834-512-000-A	14	35	MC-2005006-50	12	5	SS-6121050-SP	8	22	SS-9661120-CP	4	11
B1840-512-OA0	6	8	MC-2005009-00	4	43	SS-6121220-TP	4	36			
B1850-512-000	14	30	MC-2005013-00	11	11	SS-6121610-TP	4	49	TA-0550604-RO	2	8
B1851-512-000	14	29	MDP-500B1400	4	42	SS-6121610-TP	4	65	TA-0750404-RO	2	13
B1860-512-000	6	43	MDP-500B2100	11	10	SS-6121610-TP	4	70	TA-0750404-RO	2	36
B1903-552-000	4	8	MSG-19060900	11	3	SS-6121610-TP	8	6	TA-0750704-RO	2	12
B1904-552-OA0	4	2	MSG-19650900	12	4	SS-6121610-TP	8	57	TA-1050604-RO	2	35
B1905-541-B00	4	5				SS-6153040-SP	6	30	TA-1250406-RO	2	19
B2906-415-000	4	57	NM-6050001-SE	19	15	SS-6580752-TP	8	35	TA-1250504-RO	2	9
B2907-415-OA0	4	35	NM-6050001-SE	19	17	SS-6661110-SP	4	26	TA-2050406-RO	2	46
B2913-412-N00	4	50	NM-6050001-SE	19	18	SS-6661110-SP	8	29	TA-2100904-RO	2	14
B2915-415-000	4	52	NS-6080210-SP	8	44	SS-7060610-SP	6	44	TA-2351004-RO	2	7
B3120-125-000	16	13	NS-6090310-SP	14	32	SS-7080520-SP	10	13			
B3125-012-000	16	27	NS-6110310-SP	14	44	SS-7081310-SP	17	24	WP-0250516-SD	4	53
B3125-012-000	17	18	NS-6110420-SP	6	35	SS-7081310-SP	18	21	WP-0330500-MB	10	14
B3125-012-000	18	15	NS-6110420-SP	8	24	SS-7090520-SP	2	32	WP-0371016-SD	6	26
B3125-527-000	16	26	NS-6110420-SP	14	34	SS-7090520-SP	16	24	WP-0480856-SP	17	25

品番	頁	NO	品番	頁	NO	品番	頁	NO
WP-0480856-SP	18	22	101-21705	4	33	110-78102	17	20
WP-0501016-SC	17	12	101-21952	4	64	110-78102	18	17
WP-0501016-SC	18	9	101-22109	4	59	110-78250	17	14
WP-0621016-SD	8	38	101-22257	4	69	111-85006	19	7
WP-0621016-SD	17	8	101-23305	10	17	111-85105	19	2
WP-0621016-SD	18	5	101-23453	16	1	111-85204	19	3
WP-0740516-SP	4	66	101-24055	16	5	111-85352	19	4
WP-0740516-SP	10	36	101-24501	16	4	111-85402	19	6
WP-0850002-SP	6	45	101-24758	11	1	111-85501	19	10
WP-1612616-SE	19	13	101-24758	12	1			
			101-24766	16	2	226-02601	2	43
100-39105	17	10	101-24774	11	5	226-19001	14	27
100-39105	18	7	101-25003	10	6	226-21056	18	11
101-00659	2	44	101-25102	10	19	226-21106	18	19
101-00758	2	16	101-25201	10	20	226-21155	18	10
101-00808	2	15	101-25557	14	5	229-04155	4	22
101-00907	2	2	101-25755	14	2	229-04155	8	50
101-01004	2	4	101-25904	14	19	229-07109	10	30
101-01103	2	24	101-26001	14	18			
101-01202	2	33	101-26555	14	43			
101-01301	2	29	101-26654	14	41			
101-01400	2	22	101-26803	14	40			
101-01509	2	20	101-26902	14	14			
101-02507	4	20	101-27009	14	13			
101-02655	4	10	101-28007	17	6			
101-02705	4	6	101-28007	18	4			
101-02853	4	1	101-28056	17	1			
101-03000	4	21	101-28064	18	1			
101-03109	4	25	101-28106	17	3			
101-03257	4	27	101-28106	18	2			
101-03406	4	32	101-35309	2	41			
101-04602	4	37	101-46009	2	39			
101-04701	4	7	101-46504	2	42			
101-04859	4	38	101-47858	4	40			
101-05575	10	37	101-52759	10	32			
101-05609	10	3	101-60851	2	17			
101-06003	8	43	101-61057	4	28			
101-06102	4	62	101-61156	11	8			
101-06102	8	48	101-61503	17	7			
101-06201	8	60	101-61552	17	2			
101-06300	8	27	101-62204	15	2			
101-06458	8	62	101-62253	15	1			
101-06557	8	56	101-62402	15	25			
101-06656	8	64	101-62501	15	24			
101-06805	8	54	101-62600	15	3			
101-06904	8	3	101-62758	19	1			
101-07001	8	2	101-78754	10	28			
101-07159	8	5	101-79208	4	61			
101-07209	8	25	101-79307	6	49			
101-07357	11	7	101-85056	12	8			
101-07506	8	8	101-85106	12	7			
101-07753	8	37	101-85205	12	6			
101-08009	8	11	101-88001	11	9			
101-08512	6	1	101-88902	4	19			
101-08611	6	11	101-97655	6	51			
101-08751	6	13	104-19307	17	4			
101-09007	6	41	104-19307	18	23			
101-09106	6	50	106-02902	2	3			
101-09205	6	40	106-23403	14	25			
101-09809	6	38	107-41759	2	5			
101-09908	6	28	110-07101	10	7			
101-10104	6	18	110-23702	15	20			
101-10153	6	17	110-23751	15	16			
101-10203	6	20	110-23801	15	21			
101-10252	6	19	110-24007	15	7			
101-10401	6	21	110-24106	15	8			
101-10500	6	22	110-24205	15	15			
101-10609	6	23	110-24304	15	23			
101-11805	6	27	110-24403	15	19			
101-12050	6	6	110-24502	15	10			
101-12407	6	29	110-47107	15	4			
101-21069	4	44	110-71602	10	38			
101-21309	4	46	110-71701	10	24			
101-21408	4	51	110-72204	16	14			
101-21556	4	48	110-77567	17	13			
101-21606	4	58	110-78003	17	22			

MEMO



JUKI®

JUKI CORPORATION
INTERNATIONAL SALES DIVISION
8-2-1, KOKURYO-CHO,
CHOFU-SHI, TOKYO 182-8655
JAPAN
PHONE : 03(3430)4001-5
FAX : 03(3430)4909-4914-4984
TELEX : J22967

JUKI 株式会社

〒182-8655 東京都調布市国領町8-2-1
TEL 03-3480-1111(代表)

国内営業本部
TEL 03-3480-1113(ダイヤルイン)

お買い求め、ご相談は
To order or for further
information,
please contact:

※このパーツリストは商品改良のため予告なく変更する事があります。

* The description covered in this parts list is subject to change for improvement of the commodity without notice.

※このパーツリストは、1998年3月 現在の商品仕様で編集したものです。

* This parts list is edited in accordance with the product specifications as of March 1998.