

**JUKI®**

High-speed, 1-Needle, Lockstitch Industrial  
Sewing Machine

高速一本針本縫ミシン

# DDL-8700 Series

## PARTS LIST

---

29346509

No.1305-04

# HOW TO MAKE USE OF THIS PARTS LIST

## 1. Explanation of codes

1) "\*" mark.....means this part is changed from the previous parts book.

As to the details of the change, refer to "List for information of change".

2) "01" .....refer to "Note" explanation at bottom of page.

## 2. Codes on the "Qty" column

· Each numeral indicates the number of parts required.

· "0.1" and "2.5" indicate the length (in meters) of the respective parts.

3. Parentheses mean that the corresponding part is a subpart that constructs an assembly part.

4. Dotted lines on the Figures indicate assembly parts.

## パーツリストご利用に際して

### 1. "注記" 欄の記号説明

1) "\*" 印 .....前回のパーツブックに比較して今回変更された部品を意味します。

変更内容は" 変更情報リスト" を参照してください。

2) "01" .....ページ下の" 注記" の説明を参照してください。

2. 数量欄の数字は、個数を表し、0.1、2.5等の数値は、長さ（単位メートル）を表します。

3. 数量欄の（ ）は、組部品を構成している子部品であることを意味します。

4. イラストページの — — — — 枠は、組構成であることを意味します。

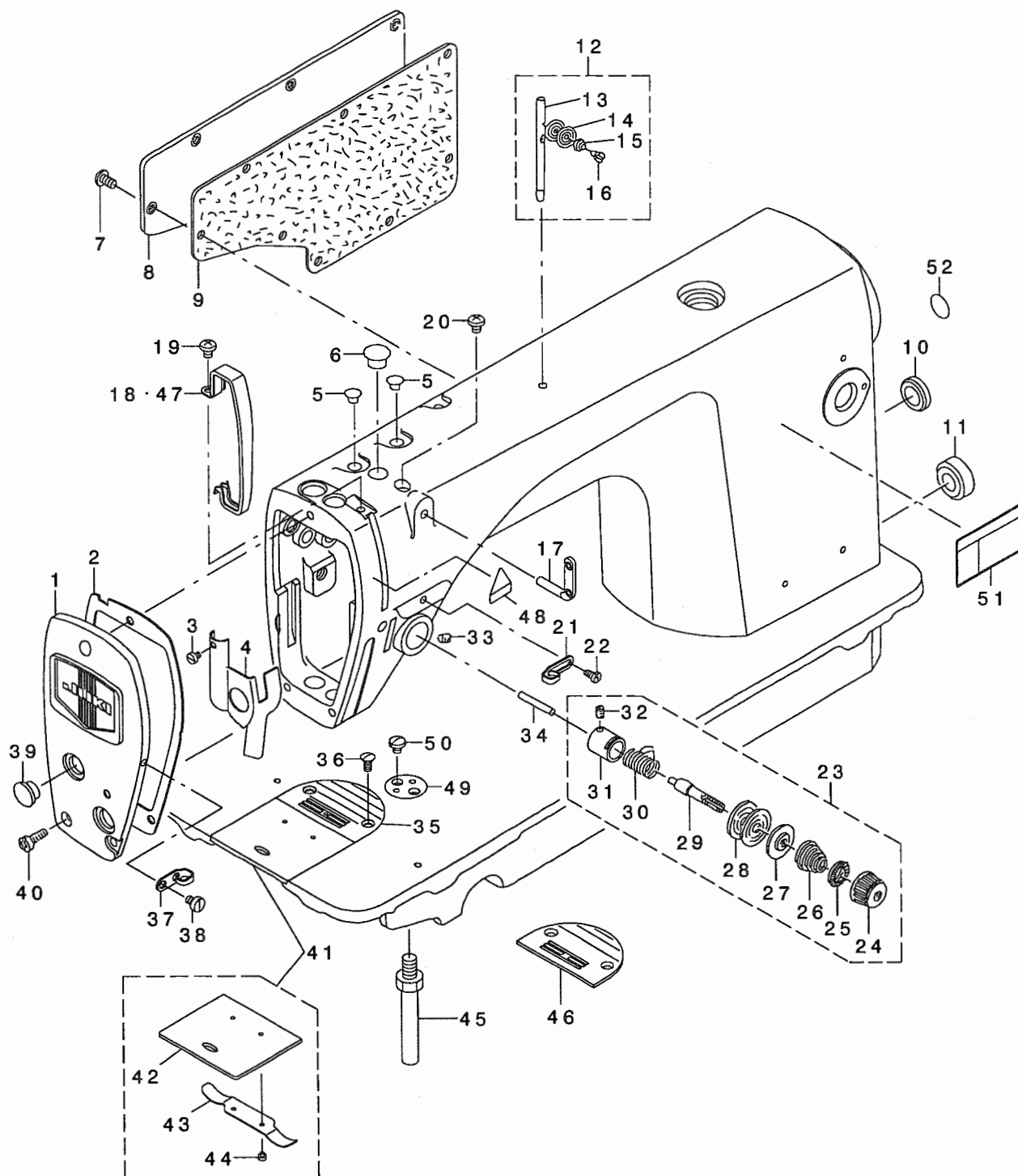
## CONTENTS

### 目 次

1. MACHINE FRAME & MISCELLANEOUS COVER COMPONENTS .....	1
頭部・外装関係	
2. MAIN SHAFT & THREAD-UP LEVER COMPONENTS .....	3
上軸・天秤関係	
3. NEEDLE BAR, UPRIGHT SHAFT & HOOK DRIVING SHAFT COMPONENTS .....	5
針棒・立軸・下軸関係	
4. HAND LIFTER COMPONENTS .....	7
押さえ上げ関係	
5. FEED MECHANISM COMPONENTS .....	9
送り関係	
6. OIL LUBRICATION COMPONENTS .....	11
給油関係	
7. OIL RESERVOIR COMPONENTS .....	13
油溜関係	
8. BELT COVER & BOBBIN COMPONENTS .....	15
ベルトカバー・糸巻関係	
9. THREAD STAND COMPONENTS .....	16
糸立装置関係	
10. EXCLUSIVE PARTS FOR DDL-8700H .....	17
DDL-8700H専用部品	
11. EXCLUSIVE PARTS FOR DDL-8700A .....	18
DDL-8700A専用部品	
12. EXCLUSIVE PARTS FOR DDL-8700L .....	19
DDL-8700L専用部品	
13. LIST FOR INFORMATION OF CHANGE .....	21
変更情報リスト	
NUMERICAL INDEX OF PARTS .....	22
索引	

# 1. MACHINE FRAME & MISCELLANEOUS COVER COMPONENTS

頭部・外装関係



REF. NO	NOTE	PART NO.	DESCRIPTION	ヒ ヨ メ イ	Qty
1		229-02159	FACE PLATE ASM.	メンイタ(クミ)	1
2		229-02209	FACE PLATE GASKET	メンイタハ ツキン	1
3		SS-6080410-SP	SCREW 1/8-44 L=4	ヒラネジ 1/8-44 L=4	1
4		229-00757	FACE PLATE OIL SHIELD ASM.	メンア ユホ ウハ ヲ(クミ)	1
5		TA-0850604-R0	RUBBER PLUG	トメセン	2
6		TA-1250705-R0	RUBBER PLUG	トメセン	1
7		SS-4120915-SP	SCREW 3/16-28 L=9	ナハ ネジ 3/16-28 L=9	8
8		229-00401	WINDOW PLATE	マト イタ	1
9		110-00619	GASKET	マト イタ ハ ツキン	1
10		TA-2000502-R0	RUBBER PLUG	トメセン	1
11		TA-2101002-R0	RUBBER PLUG	トメセン	1
12		229-32552	NEEDLE THREAD GUIDE PIN ASM.	イトアンナイホ ウ(クミ)	1
13		229-32503	THREAD GUIDE ROD	イトアンナイホ ウ	(1)
14		229-32602	THREAD GUIDE DISK	イトアンナイサ ラ	(2)
15		229-32701	THREAD GUIDE DISK SPRING	イトアンナイサ ラハ ネ	(1)
16		SD-0380552-SL	HINGE SCREW D=3.8 H=5.5	タ ソネジ D=3.8 H=5.5	(1)
17		229-20706	TWO EYELET	フタツメイトカケ	1
18		229-00609	THREAD TAKE-UP LEVER COVER	デンビ ソカハ -	1
19		SS-4120615-SP	SCREW 3/16-28 L=6	ナハ ネジ 3/16-28 L=6	1
20		SS-4120615-SP	SCREW 3/16-28 L=6	ナハ ネジ 3/16-28 L=6	1
21		229-20508	ARM THREAD GUIDE A	アームイトアンナイA	1
22	*	229-21001	SCREW	アームイトアンナイAトメネジ	1
23		229-45356	THREAD TENSION ASM.	イトチヨウツ(クミ)	1
24		229-21308	THREAD TENSION NUT	イトチヨウツナツト	(1)
25		229-21407	ROTATION STOPPER	イトチヨウツサ ラカイトント メ	(1)
26		229-21704	THREAD TENSION SPRING, A	イトチヨウツハ ネ(A)	(1)
27		229-21803	DISK STOPPER	イトチヨウツサ ラオサエ	(1)
28		229-21506	THREAD TENSION DISK	イトチヨウツサ ラ	(2)
29		229-21209	THREAD TENSION POST	イトチヨウツホ ウ	(1)
30		229-21605	THREAD TAKE-UP SPRING	イトトリハ ネ	(1)
31		229-45307	THREAD TENSION POST BASE	イトチヨウツホ ウタ イ	(1)
32		SS-8090670-SP	SCREW 9/64-40 L= 5.5	トメネジ 9/64-40 L=5.5	(1)
33		SS-8150710-TP	SCREW 15/64-28 L=7	トメネジ 15/64-28 L=7	1
34		229-20904	PIN	イトユルメヒ ソ	1
35	01	B1109-552-000	THROAT PLATE	ハリイタ	1
36		SS-2110920-TP	SCREW 11/64-40 L=8.5	マルサラネジ 11/64-40 L=8.5	2
37		229-20607	ARM THREAD GUIDE B	アームイトアンナイB	1
38		SS-6110610-TP	SCREW 11/64-40 L=6	ヒラネジ 11/64-40 L=6	1
39		TA-1250406-R0	RUBBER PLUG D=12.5 L=4	トメセン D=12.5 L=4	2
40		SS-4120915-SP	SCREW 3/16-28 L=9	ナハ ネジ 3/16-28 L=9	3
41		229-01250	SLIDE PLATE ASM.	スハ リイタ(クミ)	1
42		229-01201	SLIDE PLATE	スハ リイタ	(1)
43		229-01300	SLIDE PLATE SPRING	スハ リイタハ ネ	(1)
44		SS-6060210-SP	SCREW 3/32-56 L= 1.9	ヒラネジ 3/32-56 L=1.9	(2)
45		229-01003	BED SCREW STUD	ハ ツト ヲチユウ	4
46	02	110-28008	THROAT PLATE	ハリイタ	1
47	*02	114-15205	THREAD TAKE-UP LEVER COVER(JE)	デンビ ソカハ -(JEヨウ)	1
48	02	CM-3002000-01	ATTENTION SEAL	ユビ ケカ チュウイソール(16)	1
49		229-02605	RULER STOP SEAT	シ ヨウキ トメサ	1
50		SS-7110540-SP	SCREW 11/64-40 L=5	マルヒラネジ 11/64-40 L= 5	2
51	01	CM-3002001-A1	SAFETY LABEL., 3 (SMALL).	アンセ ソラハ ル 3(ヨウ)	1
52		229-01805	GROUND MARK	ク ラント マーク	1

NOTE (注記)

01....EXCEPT JE

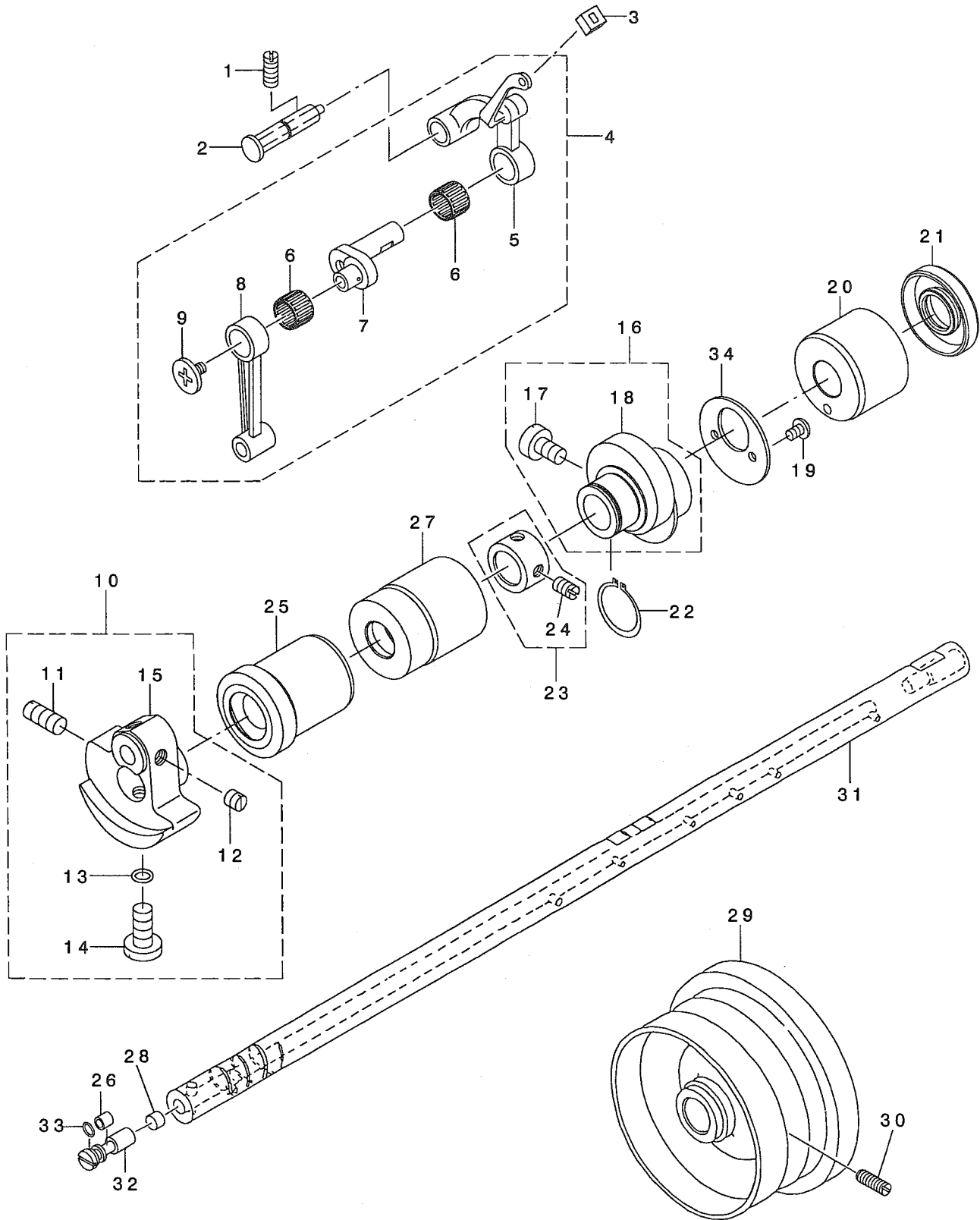
02....FOR JE

JEを除く

JE用

## 2. MAIN SHAFT & THREAD-UP LEVER COMPONENTS

上軸・天秤関係

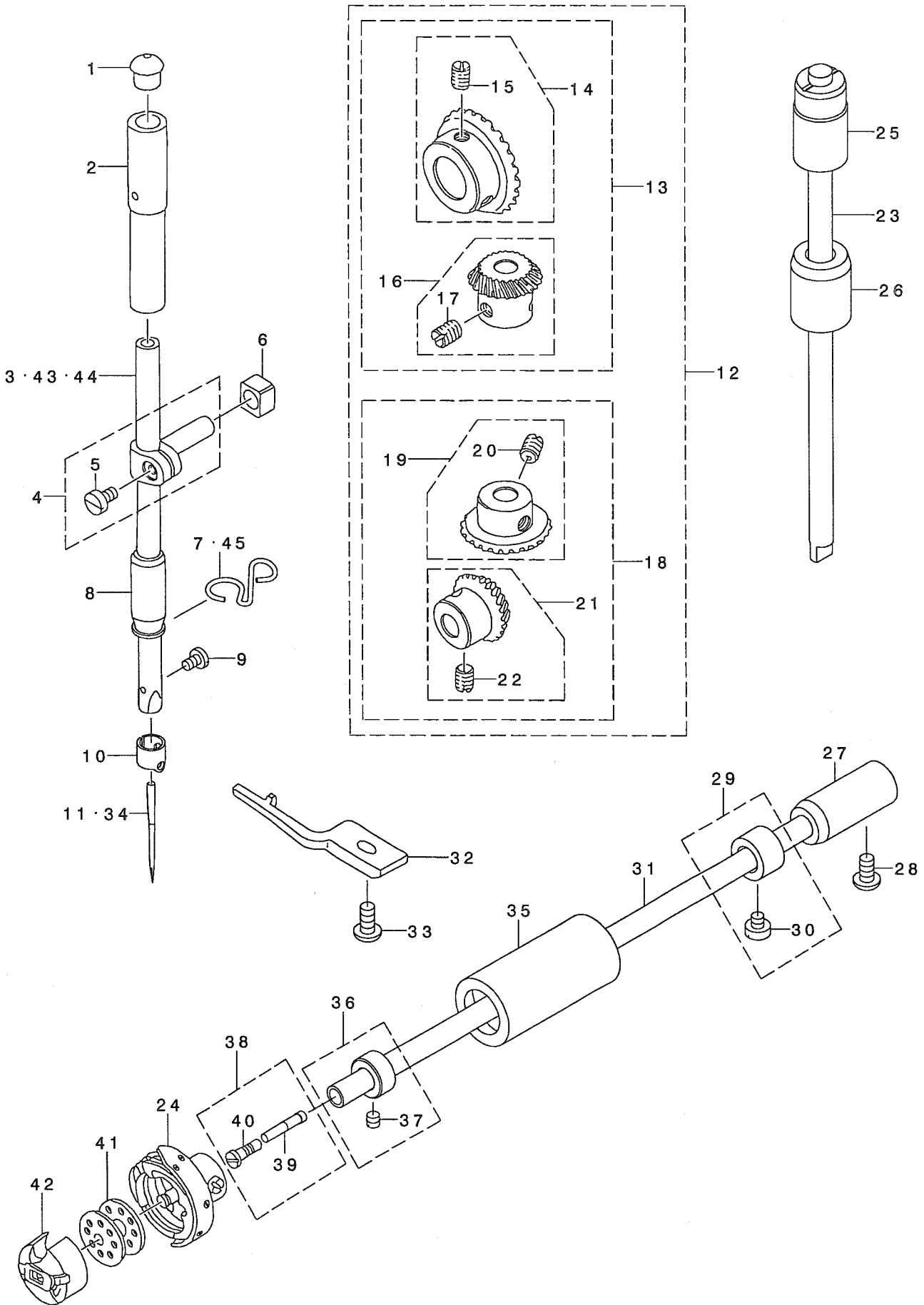


REF. NO	NOTE	PART NO.	DESCRIPTION	ヒ ン メ イ	Qty
1		SS-8151150-TP	SCREW 15/64-28 L=10.5	トメネジ 15/64-28 L=10.5	1
2		229-19559	THREAD TAKE-UP CRANK SHAFT ASM	テンピ ンサエジ ンク(クミ)	1
3		229-19203	OIL PROTECTING RUBBER	テンピ ンアブ ラキリコ ン	1
4		110-39070	THREAD TAKE-UP LEVER ASM.	リンクテンピ ン クミ	1
5		110-39062	THREAD TAKE-UP LEVER ASM.	リンクテンピ ン クミ	(1)
6	01	B1905-541-B00	NEEDLE BEARING	テンピ ン ニト ルハ アリク	(2)
7		110-05204	NEEDLE BAR CRANK	ハリホ ウクランク	(1)
8		B1408-552-000	NEEDLE BAR CRANK ROD	ハリホ - クランクロツト	(1)
9		B1903-552-000	LEFT SCREW	ヒタ リネジ	(1)
10		229-03157	COUNTER WEIGHT ASM.	ツリアイスイ(クミ)	1
11		SS-8681650-TP	SCREW 9/32-28 L=16	トメネジ 9/32-28 L=16	(1)
12		SS-8660610-TP	SCREW 1/4-40 L=6	トメネジ 1/4-40 L=6	(2)
13		RO-0442401-00	RUBBER RING	オリク	(1)
14		SS-7681650-TP	SCREW 9/32-28 L=16	マルヒラネジ 9/32-28 L=16	(1)
15		229-03108	COUNTER WEIGHT	ツリアイスイ	(1)
16		229-10053	FEED DRIVE ECCENTRIC CAM ASM.	オクリハンツンカム(クミ)	1
17		SS-6661110-SP	SCREW 1/4-40 L=11	ヒラネジ 1/4-40 L=11	(2)
18		229-10004	FEED DRIVE ECCENTRIC CAM	オクリハンツンカム	(1)
19	*	SS-4090615-SP	SCREW 9/64-40 L=6	ナハ ネジ 9/64-40 L=6	2
20		229-03405	MAIN SHAFT BUSHING, REAR	ウワジ クウシロメタル	1
21		110-02508	OIL SEAL	メタル オイルシール	1
22		RC-1850001-KP	SNAP RING 18.5	Cカ タトメワ 18.5	1
23		229-04155	MAIN SHAFT THRUST COLLAR ASM.	ウワジ クラスストウケ(クミ)	1
24		SS-8660610-TP	SCREW 1/4-40 L=6	トメネジ 1/4-40 L=6	(2)
25		229-03207	MAIN SHAFT BUSHING, FRONT	ウワジ クマエメタル	1
26		B1215-552-000	OIL ADJUSTING COLLAR	クランク ユリヨ チヨセツカラ	1
27		229-03306	BUSHING, INTERMEDIATE	ウワジ クナカメタル	1
28		110-02904	ROLLER FELT	メンブ ユリヨウ チヨウセツフエルト	1
29		229-27206	HAND WHEEL	ハズ ミグ ルマ	1
30		SS-8151550-SP	SCREW 15/64-28 L=15	トメネジ 15/64-28 L=15	2
31		229-03009	MAIN SHAFT	ウワジ ク	1
32		229-03900	ADJUSTING PIN	クランクユリヨウチヨウセツピ ン	1
33		RO-0291801-00	RUBBER RING	オリク	1
34		229-10103	THRUST COLLAR	オクリハンツンカムクラスストウケ	1

NOTE (注記) 01....SELECTIVE PARTS 選択部品

3. NEEDLE BAR, UPRIGHT SHAFT & HOOK DRIVING SHAFT COMPONENTS

針棒·立軸·下軸關係





REF. NO	NOTE	PART NO.	DESCRIPTION	ヒョウメイ	Qty
1		229-01409	NEEDLE BAR UPPER BUSH CAP	ハリホウ ウウワメタルキヤツブ	1
2		229-06101	NEEDLE BAR BUSHING, UPPER	ハリホウ ウウワメタル	1
3	02	229-06002	NEEDLE BAR	ハリホウ ウ	1
4		229-06457	NEEDLE BAR HOLDER ASM.	ハリホウ ウダ キ(クミ)	1
5		SS-6090670-TP	SCREW 9/64-40 L=6	ヒラネジ 9/64-40 L=6	(1)
6		B1414-555-000	SLIDE BLOCK	ハリホウ ウダ キ アンナイコロ	1
7		229-20805	NEEDLE BAR THREAD GUIDE	ハリホウ ウイトアンナイ	1
8		229-06200	NEEDLE BAR BUSHING, LOWER	ハリホウ ウツタメタル	1
9		SS-7080510-TP	SCREW 1/8-44 L=4.5	マルヒラネジ 1/8-44 L=4.5	1
10		229-06309	NEEDLE BAR THREAD GUIDE	ハリホウ ウイトカケ	1
11		MDB-100B1400	NEEDLE DBX1 #14	ハリ DBX1 #14	1
12		B1306-155-0C0	GEAR & PINION ASM.	カサハク ルマ ショー ヨーケ クミ	1
13		B1306-155-0B0	GEAR & PINION ASM., UPPER	ウツカサハク ルマ クミ	(1)
14		B1305-012-0A0	GEAR ASM.	ウツカサハク ルマ タ イ クミ	(1)
15		SS-8660810-TP	SCREW 1/4-40 L=8	トメネジ 1/4-40 L=8	(2)
16		B1306-155-0A0	PINION ASM.	ウツカサハク ルマ ショー クミ	(1)
17		SS-8660810-TP	SCREW 1/4-40 L=8	トメネジ 1/4-40 L=8	(2)
18		B1307-155-0B0	GEAR & PINION ASM., LOWER	シタカサハク ルマ クミ	(1)
19		B1307-155-0A0	GEAR ASM. LARGE	シタカサハク ルマ タ イ クミ	(1)
20		SS-8660810-TP	SCREW 1/4-40 L=8	トメネジ 1/4-40 L=8	(2)
21		B1308-155-0A0	PINION ASM.	シタカサハク ルマ ショウ クミ	(1)
22		SS-8660810-TP	SCREW 1/4-40 L=8	トメネジ 1/4-40 L=8	(2)
23		229-05004	UPRIGHT SHAFT	タテシク	1
24		B1830-127-0A0	HOOK ASM.	カマ (クミ)	1
25		229-05103	UPRIGHT SHAFT BUSHING, UPPER	タテシク ウウワメタル	1
26		229-05202	UPRIGHT SHAFT BUSHING, LOWER	タテシク クシタメタル	1
27		229-16308	HOOK DRIVING SHAFT BUSH, REAR	シモシク クウツロメタル	1
28		SS-4120915-SP	SCREW 3/16-28 L=9	ナハネジ 3/16-28 L=9	1
29		229-17157	THRUST COLLAR ASM., REAR	シモシク クスラストウケウシロ(クミ)	1
30		SS-6110420-TP	SCREW 11/64-40 L=4.8	ヒラネジ 11/64-40 L=4.8	(2)
31		229-16001	HOOK DRIVING SHAFT	シモシク	1
32		229-16407	BOBBIN CASE POSITIONING FINGER	ナカガ マオサエ	1
33		SS-4110915-TP	SCREW 11/64-40 L=9	ナハネジ 11/64-40 L=9	1
34	01	MC-2005009-00	NEEDLE 134 90	ハリ シュメツツ 134 NM90	1
35		229-16100	HOOK DRIVING SHAFT BUSH, FRONT	シモシク クマエメタル	1
36		229-17058	THRUST COLLAR ASM., FRONT	シモシク クスラストウケマエ(クミ)	1
37		SS-8110410-TP	SCREW 11/64-40 L= 3.5	トメネジ 11/64-40 L=3.5	(2)
38		229-16555	OIL SEAL SCREW ASM.	シモシク クマエトメネジ (クミ)	1
39	*	110-15906	OIL WICK	シモシク クマエトメネジ ユツソ	(1)
40		229-16506	SET SCREW	シモシク クマエトメネジ	(1)
41		229-32909	BOBBIN	ホ ビン	1
42		B1837-012-0A0	BOBBIN CASE ASM.	ホ ビンケース クミ	1
43	01	229-06705	NEEDLE BAR B	ハリホウ ウB	1
44	03	400-10007	NEEDLE BAR	ハリホウ ウ	1
45	04	400-12444	NEEDLE BAR THREAD GUIDE	ハリホウ ウイトアンナイ	1

NOTE (注記)

01...FOR JE

02...FOR JA

03...FOR ST,SH

04...FOR SH

JE用

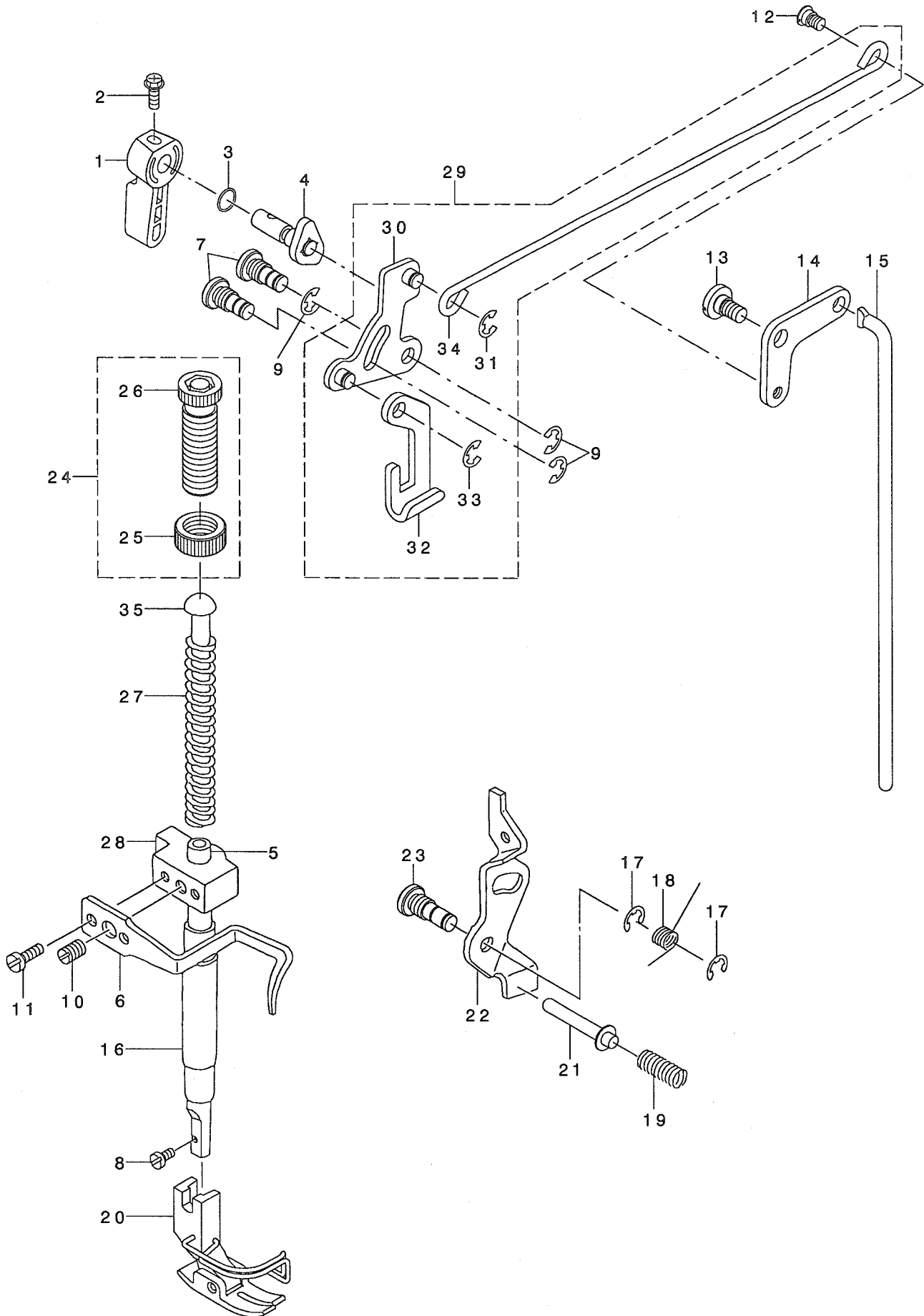
JA用

ST,SH用

SH用

# 4. HAND LIFTER COMPONENTS

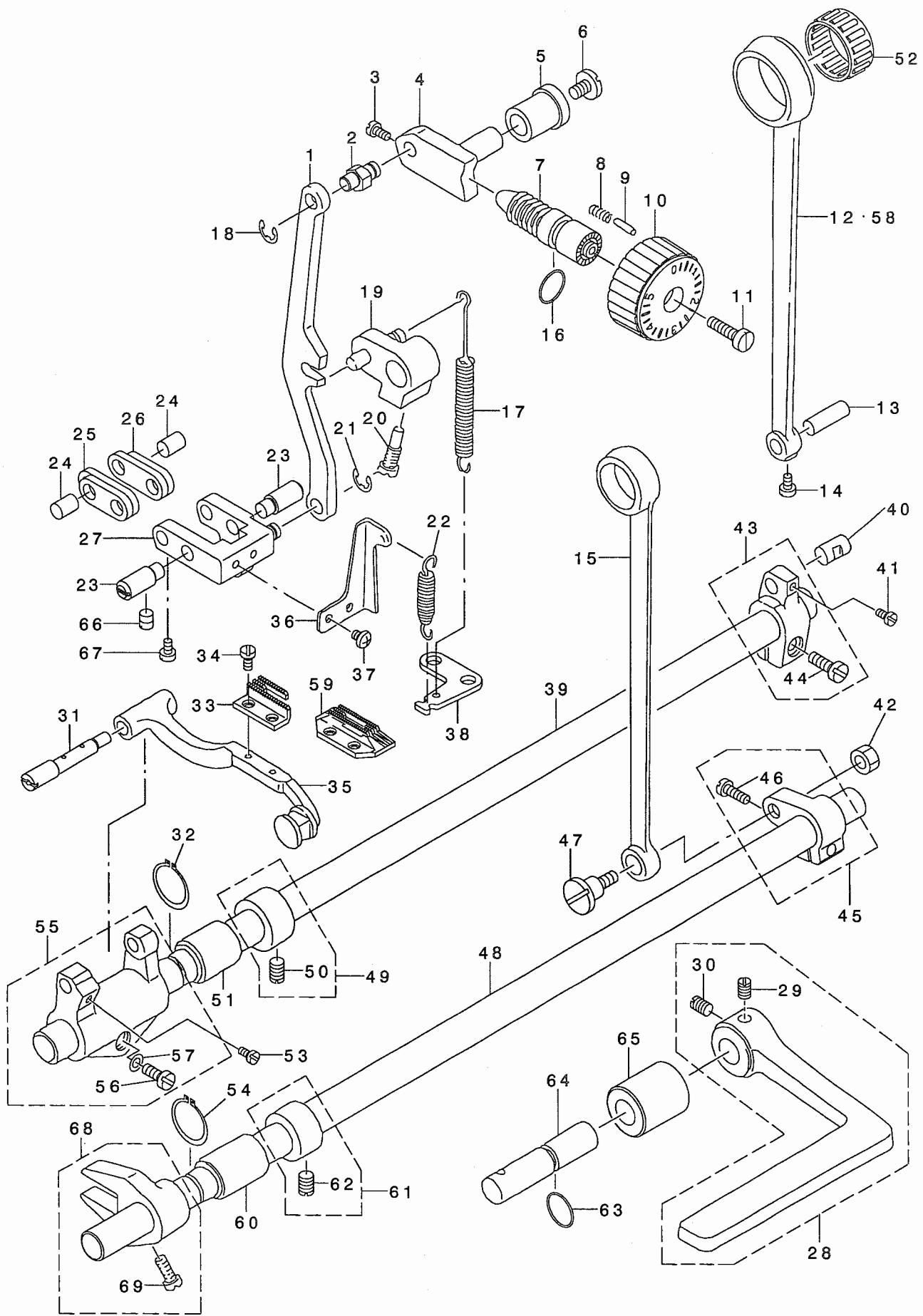
押さえ上げ関係



REF. NO	NOTE	PART NO.	DESCRIPTION	ヒソメイ	Qty
1		229-07802	HAND LIFTER	オサエアケレハ-	1
2		B1521-555-000	SCREW	オサエアケレハ- トメネシ	1
3		RO-0371801-00	RUBBER RING	Oリンク	1
4		229-08552	HAND LIFTER CAM ASM.	オサエアケカム(クミ)	1
5		229-07000	PRESSER BAR	オサエホウ	1
6		229-07307	THREAD GUIDE	オサエホウウタキイトアンナイ	1
7	*	229-08701	LINK SHAFT	ヒキアケリンクク	1
8		SS-7091110-TP	SCREW 9/64-40 L=10.5	マルヒラネシ 9/64-40 L=10.5	1
9		RE-0500000-KO	E-RING	Eカ タトメ 5	3
10		SS-8660810-TP	SCREW 1/4-40 L=8	トメネシ 1/4-40 L=8	1
11		SS-6090910-SP	SCREW 9/64-40 L=9	ヒラネシ 9/64-40 L=9	2
12		229-08909	HINGE SCREW	ヒサアケヨコホウウタネシ	1
13		SD-0720331-SP	HINGE SCREW D= 7.24 H= 3.3	タネシ D=7.24 H=3.3	1
14		229-08800	KNEE LIFTER LINK	ヒサアケリンク	1
15		229-09006	KNEE LIFTER CONNECTING ROD	ヒサアケレンケツホウ	1
16		400-14007	PRESSER BAR BUSHING LOWER	オサエホウウタタメタル	1
17		RE-0500000-KO	E-RING	Eカ タトメ 5	2
18		229-20201	RETURN SPRING	イトユルメイタモトシハネ	1
19		229-20409	THREAD RELEASE PIN SPRING	イトユルメビソハネ	1
20		B1524-012-0BA	PRESSER FOOT ASM.	シユウオサエ(ハリカ-トツキ)クミ	1
21		229-20300	THREAD RELEASE SUPPORTING PIN	イトユルメホシヨビソ	1
22		229-20003	THREAD RELEASE PLATE	イトユルメイタ	1
23	*	229-20102	TENSION RELEASE SHAFT	イトユルメイタク	1
24		229-07554	PRESSER SPRING REG NUT ASM.	オクリチヨウセツネシナットクミ	1
25		229-07604	PRESSER SPRING REGULATOR NUT	オサエチヨウセツネシナツト	(1)
26		229-07505	PRESSER SPRING REGULATOR	オサエチヨウセツネシ	(1)
27		229-07406	PRESSER SPRING	オサエチヨウセツハネ	1
28		229-07208	PRESSER BAR GUIDE BRACKET	オサエホウウタキ	1
29		229-08354	KNEE LIFTING CROSS ROD ASM.	ヒサアケヨコホウウ(クミ)	1
30		229-08156	LIFTING LINK ASM.	ヒキアケリンク(クミ)	(1)
31		RE-0500000-KO	E-RING	Eカ タトメ 5	(1)
32		229-08008	LIFTING PLATE	ヒキアケイタ	(1)
33		RE-0500000-KO	E-RING	Eカ タトメ 5	(1)
34		229-08305	KNEE LIFTING CROSS ROD	ヒサアケヨコホウウ	(1)
35		229-07703	PRESSER GUIDE BAR	オサエアンナイホウ	1

# 5. FEED MECHANISM COMPONENTS

送り関係



REF. NO	NOTE	PART NO.	DESCRIPTION	ヒョウメイ	Qty
1		229-11408	FEED REGULATOR CONNECTING ROD	オクリチヨウセツロツト*	1
2		229-11507	WALKING FOOT PIN C	オクリチヨウセツダ イビ* ッ	1
3		SS-6090670-TP	SCREW 9/64-40 L=6	ヒラネジ* 9/64-40 L=6	2
4		229-11606	FEED REGULATOR	オクリチヨウセツダ* イ	1
5		229-11705	FEED REGULATOR BUSHING	オクリチヨウセツダ* イメタル	1
6		SS-7120770-SH	SCREW 3/16-28 L=7	マルヒラネジ* 3/16-28 L=7	1
7		229-11804	FEED REGULATOR SCREW	オクリチヨウセツネジ*	1
8		229-12109	FEED REGULATOR PIN SPRING	オクリチヨウセツビ* ッハ* ネ	1
9		229-12000	FEED REGULATOR PIN	オクリチヨウセツビ* ッ	1
10		229-11903	FEED DIAL	オクリダ* イヤル	1
11		SS-6121860-SP	SCREW 3/16-28 L=18	ヒラネジ* 3/16-28 L=18	1
12		229-10202	ROCKER SHAFT CONNECTING ROD	スイヘイオクリロツト*	1
13		229-11101	WALKING FOOT PIN C	スイヘイオクリビ* ッC	1
14	*	SS-6090620-TP	SCREW	ヒラネジ*	1
15		229-15003	CONNECTING ROD	ジ* ヨウケ* オクリロツト*	1
16		RO-0922702-00	RUBBER RING	オリツク*	1
17		110-10311	FEED LEVER SPRING	オクリレハ* -ハ* ネ	1
18		RE-0500000-KO	E-RING	Eカ* タメワ 5	1
19		229-12257	FEED REVERSE ARM ASM.	オクリレハ* -ウデ* (クミ)	1
20		229-12505	FEED REVERSE ARM SCREW	オクリレハ* -ウデ* トメネジ*	1
21		RE-0500000-KO	E-RING	Eカ* タメワ 5	1
22		229-11309	ADJUSTING LINK SPRING	チヨウセツリンクハ* ネ	1
23		229-10806	ADJUST LINK FULCRUM SHAFT A	チヨウセツリンクツテンツ* KA	2
24		229-10905	WALKING FOOT PIN A	スイヘイオクリビ* ッA	2
25		229-10707	CONNECTING LINK B	レンクツリンクB	2
26		229-10608	CONNECTING LINK A	レンクツリンクA	2
27		229-10459	FEED ADJUSTING LINK ASM.	オクリチヨウセツリンク(クミ)	1
28	*	229-12752	FEED LEVER ASM.	オクリレハ* -(クミ)	1
29		SM-8061050-TP	SCREW	トメネジ* M6 L=10	(1)
30		SM-8061010-TP	SCREW	トメネジ* M6 L=10	(1)
31		229-40803	FEED BAR SHAFT	オクリダ* イダ* ク	1
32		RC-0150001-KP	RETAINING RING 13.8	Cカ* タメワ 13.8	1
33	04	B1613-012-A00	FEED DOG A	オクリハ* A	1
34		SS-4080620-TP	SCREW 1/8-44 L=6	ナハ* ネジ* 1/8-44 L=6	2
35		229-71857	FEED BASE ASM.	オクリダ* イクミ	1
36		229-41306	REGULATOR LINK SPRING HOOK	チヨウセツリンクハ* ネカケ	1
37		SS-4110515-SP	SCREW 11/64-40 L=5	ナハ* ネジ* 11/64-40 L=5	2
38		229-13701	FEED SPRING HOOK	オクリハ* ネカケ	1
39		229-12901	FEED ROCKER SHAFT	スイヘイオクリツ* ク	1
40		229-11002	WALKING FOOT PIN B	スイヘイオクリビ* ッB	1
41		SS-6090620-TP	SCREW	ヒラネジ*	1
42		NS-6680410-SP	NUT 9/32-28	ロツクカクナツト 9/32-28	1
43		229-10350	FEED ROCKER SHAFT CRANK ASM.	スイヘイオクリウデ* (クミ)	1
44		SS-7121410-TP	SCREW 3/16-28 L=14	マルヒラネジ* 3/16-28 L=14	(1)
45		229-15151	FEED ARM COMPL.	ジ* ヨウケ* オクリウデ* (クミ)	1
46		SS-7121610-SP	SCREW 3/16-28 L=15.5	マルヒラネジ* 3/16-28 L=15.5	(1)
47		SD-1000801-SH	HINGE SCREW D=10 H=8	ダ* ッネジ* D=10 H=8	1
48		229-15201	FEED DRIVING SHAFT	ジ* ヨウケ* オクリツ* ク	1
49		229-04155	MAIN SHAFT THRUST COLLAR ASM.	ウラツ* クスラストウケ(クミ)	1
50		SS-8660610-TP	SCREW 1/4-40 L=6	トメネジ* 1/4-40 L=6	(2)
51		229-13008	FEED ROCKER SHAFT BUSHING	オクリツ* クメタル	1
52	*02	229-14105	BEARING C	スイヘイオクリロツト* ハ* アリツク* C	1
53		SS-7110740-TP	SCREW 11/64-40 L=7	マルヒラネジ* 11/64-40 L=7	1
54		RC-0150001-KP	RETAINING RING 13.8	Cカ* タメワ 13.8	1
55		229-40654	FEED ROCKER ASM.	オクリダ* イウデ* (クミ)	1
56		SS-7121410-TP	SCREW 3/16-28 L=14	マルヒラネジ* 3/16-28 L=14	(1)
57		WP-0480856-SP	WASHER 4.8X8.4X0.8	ヒラザ* カ* ネ 4.8X8.4X0.8	(1)
58	01	229-13800	ROCKER SHAFT CONNECTING ROD B	スイヘイオクリロツト* (B)	1
59	03	B1613-012-100	FEED DOG 1	オクリハ* 1	1
60		229-13008	FEED ROCKER SHAFT BUSHING	オクリツ* クメタル	1
61		229-04155	MAIN SHAFT THRUST COLLAR ASM.	ウラツ* クスラストウケ(クミ)	1
62		SS-8660610-TP	SCREW 1/4-40 L=6	トメネジ* 1/4-40 L=6	(1)
63		RO-0781901-00	RUBBER RING	オリツク*	1
64		229-12604	FEED REVERSE SHAFT	オクリレハ* -ツ* ク	1
65		229-12802	FEED LEVER SHAFT BUSHING	オクリレハ* -ツ* クメタル	1
66		SS-8150710-TP	SCREW 15/64-28 L=7	トメネジ* 15/64-28 L=7	2
67		SS-6090620-TP	SCREW	ヒラネジ*	2
68		229-15359	DRIVING SHAFT CRANK ASM.	ジ* ヨウケ* オクリアタマタ(クミ)	1
69		SS-7111120-SP	SCREW 11/64-40 L=10.5	マルヒラネジ* 11/64-40 L=10.5	(1)

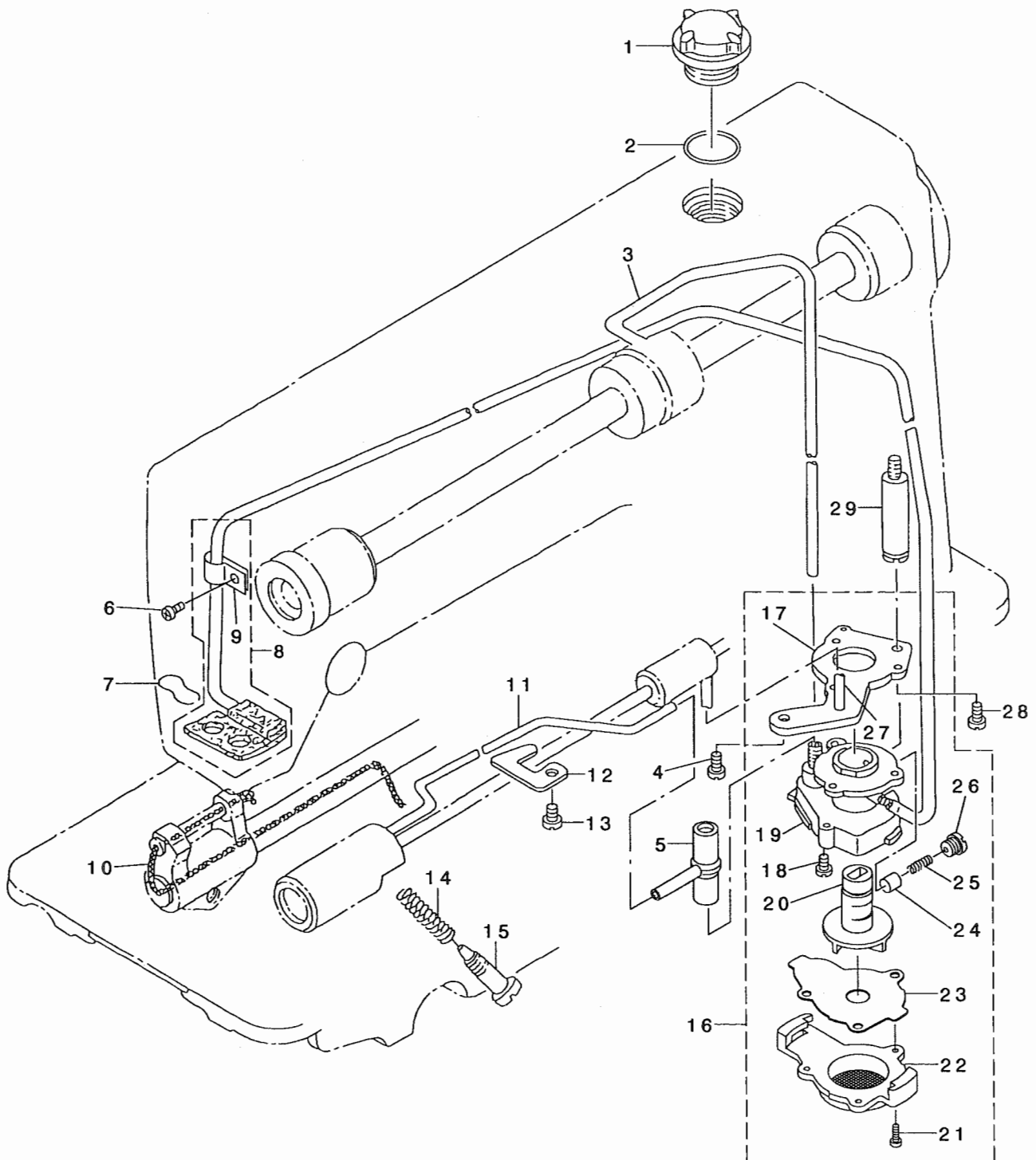
NOTE (注記)

01... FOR JE, JA  
02... SELECTIVE PARTS (FOR JE, JA)  
03... FOR JA, ST  
04... FOR JE

JE, JA用  
選択部品(JE, JA用)  
JA, ST用  
JE用

# 6. OIL LUBRICATION COMPONENTS

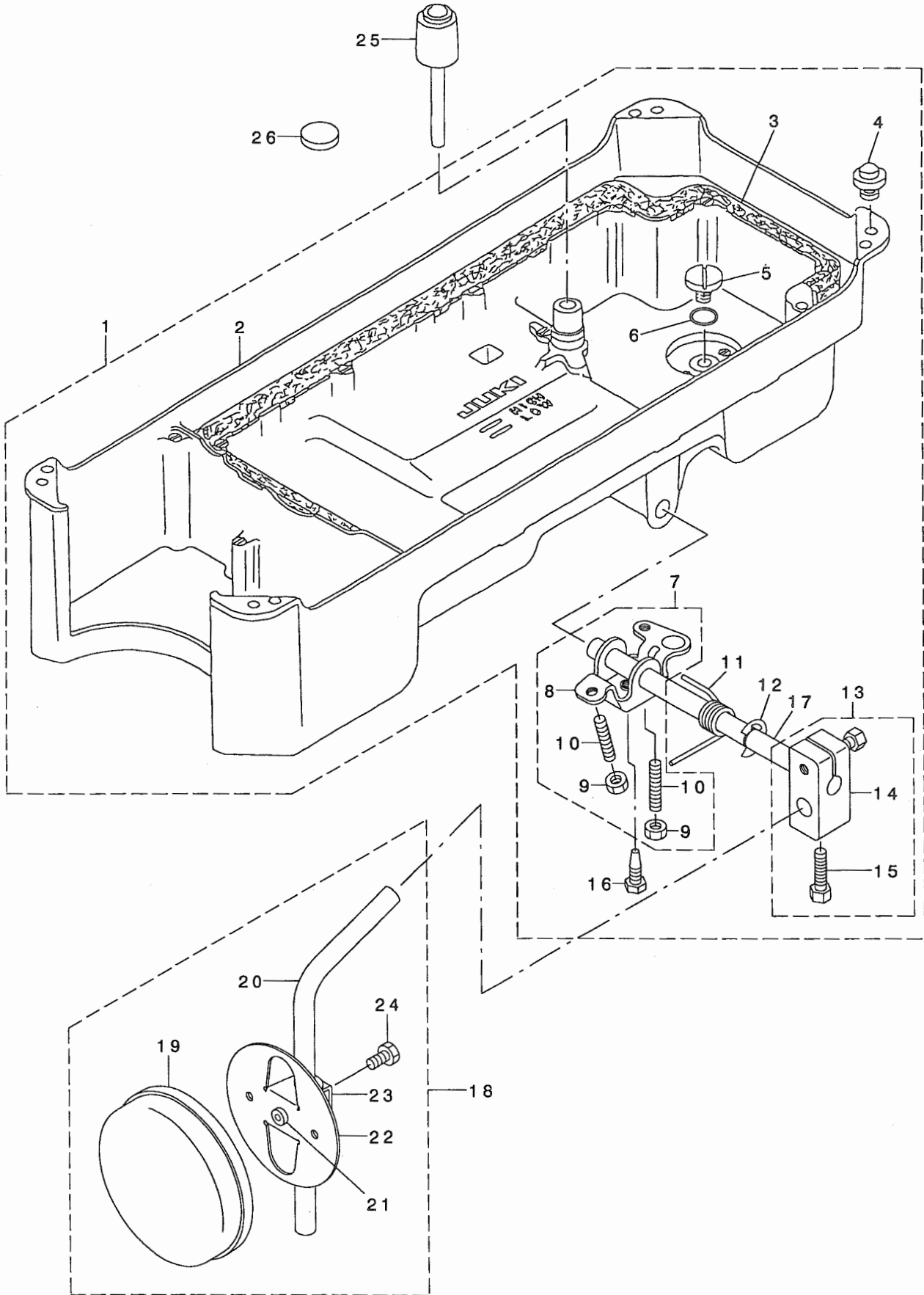
給油関係



REF. NO	NOTE	PART NO.	DESCRIPTION	ヒョウメイ	Qty
1		229-24708	OIL SIGHT WINDOW	アア ラマト	1
2		RO-1952401-00	RUBBER RING	オリング	1
3		229-24401	MAIN SHAFT OIL TUBE	ウラジ クキユウハ イフ	1
4		SS-4150915-SP	SCREW 15/64-28 L=9	ナハ ネジ 15/64-28 L=9	1
5		229-24609	RUBBER JOINT	キユウハ イフ ツキテ	1
6		SS-4120615-SP	SCREW 3/16-28 L=6	ナハ ネジ 3/16-28 L=6	1
7		229-25101	OIL FELT PRESSER	カンリユウフェルトオサエ	1
8		229-24153	RETURN PIPE ASM.	カンリユウハ イフ (クミ)	1
9		229-24302	RETURN PIPE HOLDER	カンリユウハ イフ オサエ	(1)
10		CQ-2520000-00	OIL WICK	ユシソ	0.3
11		229-24500	HOOK OIL TUBE	カマキユウハ イフ	1
12		229-24807	PIPE HOLDER, LOWER	ハ イフ オサエシタ	1
13		SS-4150915-SP	SCREW 15/64-28 L=9	ナハ ネジ 15/64-28 L=9	1
14		229-24906	OIL REGULATOR SCREW SPRING	ユリヨウチヨウセツネジ ハ ネ	1
15		229-25002	OIL REGULATOR SCREW	シモジ クマエメタルユリヨウチヨウセツネジ	1
16		229-23056	OIL PUMP ASM.	キユウハ ホンブ タイ (クミ)	1
17		229-23304	PUMP BODY INSTALLING PLATE	ホ ソブ タイトリツケイタ	(1)
18		SL-4030851-SF	SCREW M3 L=8	サ カ ネツキ ナハ コネジ M3 L=8	(3)
19		229-23007	PUMP BODY	ホ ソブ タイ	(1)
20		229-23700	IMPELLER	インペラ	(1)
21		SE-4301041-SR	SCREW D=3 L=10	タヅア タイネジ D=3 L=10	(3)
22		229-23205	PUMP BODY COVER	ホ ソブ タイフタ	(1)
23		229-23809	PUMP BODY SUPPORT PLATE	ホ ソブ タイウケイタ	(1)
24		229-23403	PLUNGER	ブ ランジ ヤ	(1)
25		229-23601	PLUNGER SPRING	ブ ランジ ヤハネ	(1)
26		229-23502	PLUNGER SCREW	ブ ランジ ヤネジ	(1)
27		229-23908	HOOK DRIVING SHAFT OILING PIPE	シモジ クキユウハ イフ	(1)
28		SS-6111010-TP	SCREW 11/64-40 L= 9.5	ヒラネジ 11/64-40 L=9.5	1
29		229-24005	PUMP BODY STRUT	ホ ソブ タイチユウ	1

7. OIL RESERVOIR COMPONENTS

油溜関係

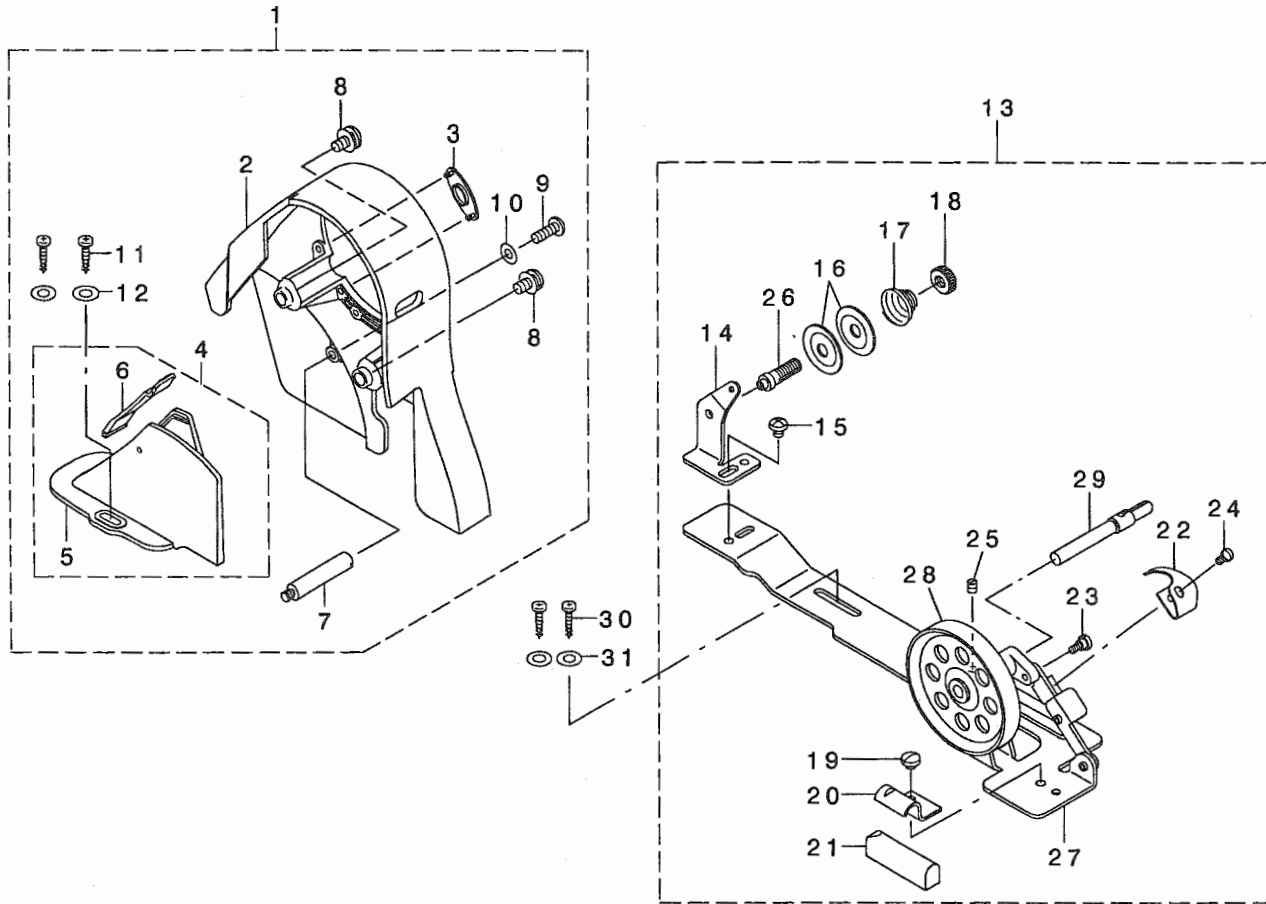




REF. NO.	NOTE	PART NO.	D E S C R I P T I O N	ヒ ャ ン メ イ	Qty
1		229-31851	OIL RESERVOIR ASM.	アブ ラダ マリ(ケツコ ウ)	1
2		229-31802	OIL RESERVOIR	アブ ラダ マリ	(1)
3		229-31901	OIL RESERVOIR GASKET	アブ ラダ マリハ ツキン	(1)
4		229-32008	RUBBER CUSHION	トウブ ササエコ ム	(4)
5		SS-6700710-SH	SCREW 5/16-24 L=7	ヒラネジ 5/16-24 L=7	(1)
6		RO-1082401-00	RUBBER RING	オリング	(1)
7	*	229-32156	KNEE LIFTER ROTATION ARM ASM.	ヒサ アケ カイテンウテ (クミ)	(1)
8		229-32107	KNEE LIFTING ROTATING ARM	ヒサ アケ カイテンウテ	(1)
9		NM-6060001-SE	NUT M6	ロツカクナツト M6 1シユ	(2)
10		SM-8063012-TR	SCREW M6 L=30	トメネジ	(2)
11		229-32206	SPRING	ヒサ アケ カイテンウテ ハ ネ	(1)
12		RE-1000000-KO	E-RING 10	Eカ タトメワ 10	(1)
13	*	229-32453	BRACKET ASM.	ヒサ アテテシ クトリツケウテ (クミ)	(1)
14		229-32404	VERTICAL SHAFT FITTING ARM	ヒサ アテテシ クトリツケウテ	(1)
15		229-34707	SCREW	ヒサ アテテシ クトリツケウテ シメネジ	(2)
16		SM-9061853-SR	SCREW M6 L=17.5	ロツカクホ ルト	(1)
17		229-32305	KNEE PRESS CROSS SHAFT	ヒサ アテヨコシ ク	(1)
18		229-34251	KNEE PAD PLATE ASM.	ヒサ アテイタ(クミ)	1
19		229-34509	KNEE PAD PLATE COVER	ヒサ アテイタカハ -	(1)
20		229-34608	KNEE PAD UPRIGHT SHAFT	ヒサ アテテシ ク	(1)
21		229-34400	KNEE PAD PLATE RUBBER	ヒサ アテイタコ ム	(1)
22		229-34202	KNEE PAD PLATE	ヒサ アテイタ	(1)
23		229-34301	KNEE PAD PLATE SUPPORT	ヒサ アテイタササエ	(1)
24		SM-9061203-SE	SCREW M6 L=12	ロツカクホ ルト M6 L=12	(1)
25		229-31703	KNEE LIFTER PUSH ROD	ヒサ アケ オシホ ウ	1
26	*	B8228-125-000	OIL RESERVOIR MAGNET	シ シヤク	1

# 8. BELT COVER & BOBBIN COMPONENTS

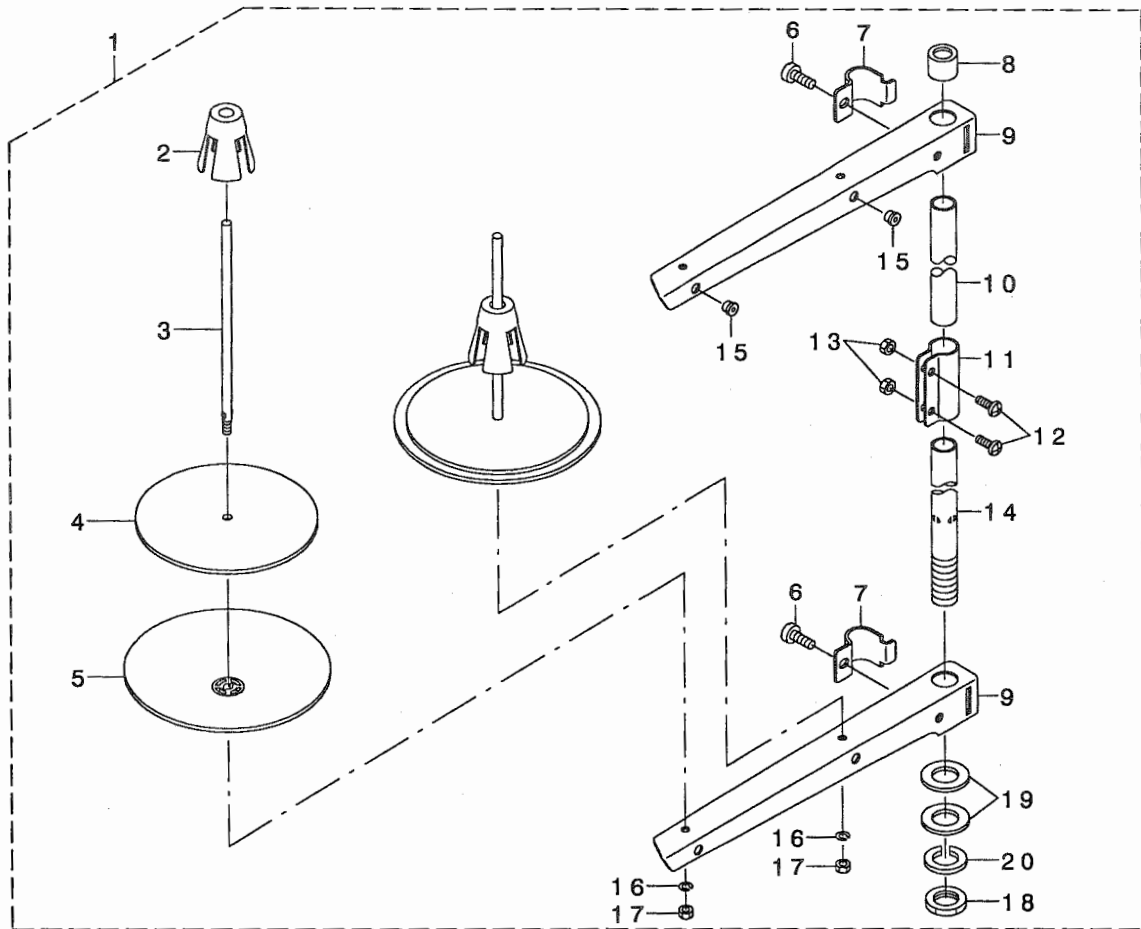
ベルトカバー・糸巻関係



REF. NO	NOTE	PART NO.	DESCRIPTION	ヒンメイ	Qty
1		229-33451	BELT COVER ASM.	ベルトカバー-(クミ)	1
2		229-33402	BELT COVER A	ベルトカバー-A	(1)
3		229-33501	BELT COVER A CAP	ベルトカバー-Aキャップ	(1)
4		229-33659	BELT COVER B COMPL.	ベルトカバー-B(ケツゴウ)	(1)
5		229-33600	BELT COVER B	ベルトカバー-B	(1)
6		229-33758	BELT COVER B LID ASM.	ベルトカバー-Bフタ(クミ)	(1)
7		229-33907	BELT COVER STRUT	ベルトカバー-ツチユウ	(1)
8		229-34004	SET SCREW	ベルトカバー-Aトメネジ	(2)
9		SS-4121415-SP	SCREW 3/16-28 L=14	ナネジ 3/16-28 L=14	(1)
10		WP-0501016-SD	WASHER 5X10.5X1	ヒラサガネ 5X10.5X1	(1)
11		SK-3412000-SC	WOOD SCREW D=4.1 L=20	マルモクネジ D=4.1 L=20	(2)
12		WP-0450826-SC	WASHER 4.5X10X0.8	ヒラサガネ 4.5X10X0.8	(2)
13		229-27354	BOBBIN WINDER COMPL.	イトマキウチ(ケツゴウ)	1
14		229-28501	THREAD TENSION POST BASE	イトマキイトチヨウホウウタイ	(1)
15		SS-4110515-SP	SCREW 11/64-40 L=5	ナネジ 11/64-40 L=5	(1)
16		229-28907	THREAD TENSION DISK	イトチヨウサハラ	(2)
17		229-29004	THREAD TENSION SPRING	イトチヨウサハネ	(1)
18		229-28808	NUT	イトチヨウサハナツト	(1)
19		SS-7110350-SP	SCREW 11/64-40 L=3.5	マルヒラネジ 11/64-40 L=3.5	(1)
20		229-28402	CONTROL RUBBER HOLDING PLATE	セイキヨゴムオサエイタ	(1)
21		229-28303	CONTROL RUBBER	セイキヨゴム	(1)
22		229-28105	BOBBIN PRESSER	ホビンオサエ	(1)
23		SD-0490261-SP	HINGE SCREW D=4.9 H=2.6	タネネジ D=4.9 H=2.6	(1)
24		SS-7081310-SP	SCREW 1/8-44 L=12.5	マルヒラネジ 1/8-44 L=12.5	(1)
25		SS-8110510-SP	SCREW 11/64-40 L=5	トメネジ 11/64-40 L=5	(1)
26		229-28709	THREAD TENSION POST	イトマキイトチヨウホウ	(1)
27		229-27305	BOBBIN WINDER BASE	イトマキダイ	(1)
28		229-27404	BOBBIN WINDER	イトマキクルマ	(1)
29		229-27602	BOBBIN WINDER SPINDLE	イトマキシク	(1)
30		SK-3412000-SC	WOOD SCREW D=4.1 L=20	マルモクネジ D=4.1 L=20	2
31		WP-0450826-SC	WASHER 4.5X10X0.8	ヒラサガネ 4.5X10X0.8	2

# 9. THREAD STAND COMPONENTS

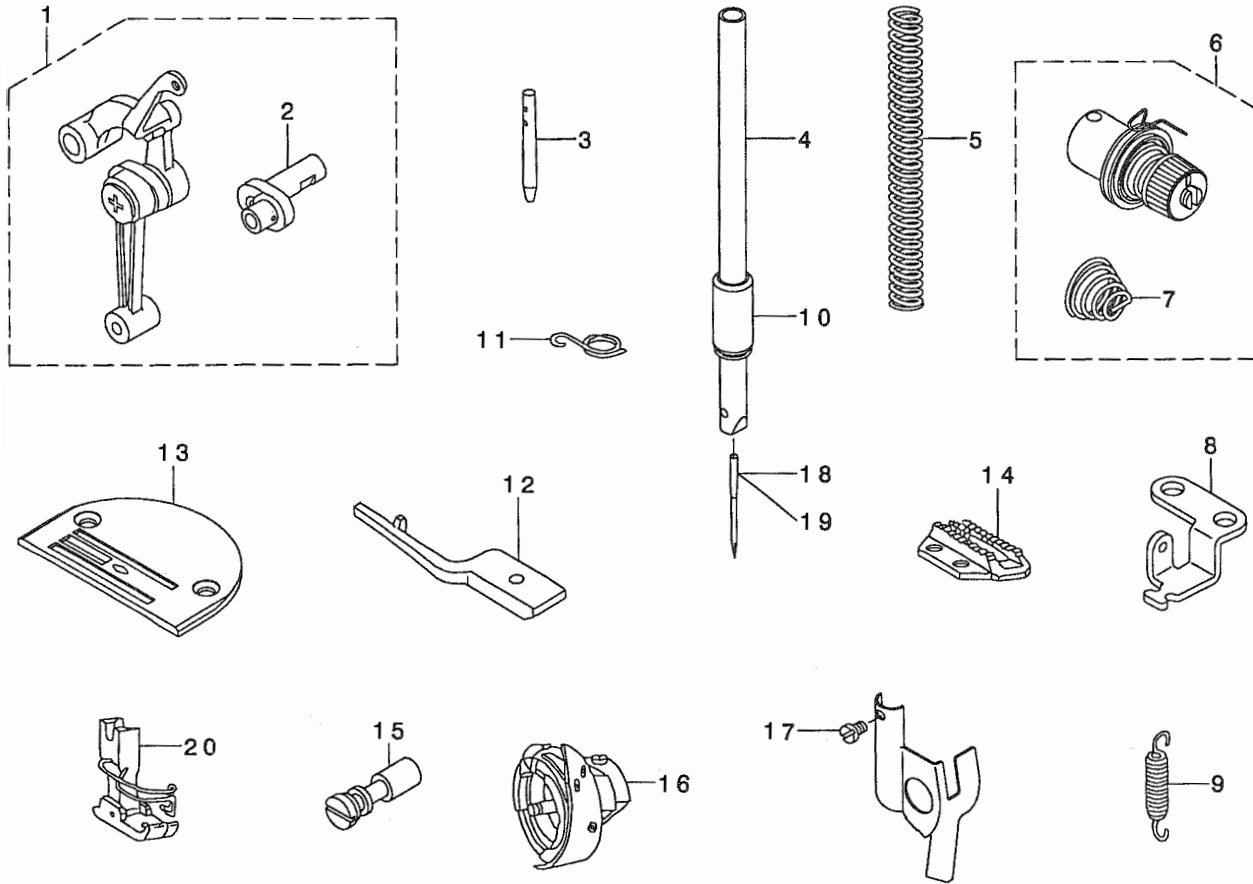
## 糸立装置関係



REF. NO	NOTE	PART NO.	DESCRIPTION	ヒソメイ	Qty
1		229-30358	THREAD STAND ASM.	イトタテソウチ(クミ)	1
2		229-31109	SPOOL RETAINER	イトマキフレトメ	(2)
3		229-31000	SPOOL PIN	イトマキウケホウ	(2)
4		229-30903	SPOOL REST CUSHION	イトマキウケサラクッション	(2)
5		229-30804	SPOOL REST	イトマキウケサラ	(2)
6		SM-6061610-SC	SCREW M6 L=16	ヒラコネシ M6 L=16	(2)
7		229-30705	THREAD GUIDE ARM JOINT	イトタテホウウシメカナク	(2)
8		229-31406	SPOOL REST ROD RUBBER CAP	イトタテホウホコゴム	(1)
9		229-30507	SPOOL REST ARM	イトタテウデ	(2)
10		229-30408	SPOOL REST ROD, UPPER	イトタテホウウ(ウエ)	(1)
11		229-31307	SPOOL REST ROD JOINT	イトタテホウウツキテ	(1)
12		SM-4051405-SE	SCREW M5 L=14	ナハコネシ M5 L=14	(2)
13		NM-6050001-SE	NUT M5	ロツカクナツト M5	(2)
14		229-30309	SPOOL REST ROD, LOWER	イトタテホウウ(シタ)	(1)
15		229-31208	THREAD GUIDE	イトミチ	(2)
16		WS-0510002-KN	SPRING WASHER	ハネサガネ 5.1X9.2X1.3	(2)
17		NM-6050001-SE	NUT M5	ロツカクナツト M5	(2)
18		NM-6160511-SE	NUT M16X1.5	ロツカクナツト M16X1.5 1ｼ	(1)
19		WP-1612616-SE	WASHER 16X30X2.6	ヒラサガネ	(2)
20		WS-1643202-KR	SPRING WASHER	ハネサガネ 16.4X26.6X3.2	(1)

10. EXCLUSIVE PARTS FOR DDL-8700H

DDL-8700H専用部品



REF. NO	NOTE	PART NO.	DESCRIPTION	ヒソメイ	Qty
1		110-91659	LINK THREAD TAKE-UP LEVER ASM.	リンク テンビ'ン クミ	1
2		110-91600	NEEDLE BAR CRANK H	ハリホ'ウ クランク H	(1)
3		B1114-012-000	THREAD GUIDE PIN	イトアンナイホ' -	1
4		229-70206	NEEDLE BAR	ハリホ'ウ	1
5		B1505-552-000-A	PRESSER SPRING	オサエ チヨ-セツハ' ネ	1
6		229-62054	THREAD TENSION ASM.	イトチヨウツ(クミ)	1
7		229-62005	THREAD TENSION SPRING	イトチヨウツハ' ネ	(1)
8		229-62203	FEED SPRING RACK	オクリハ' ネカケ	1
9		110-91204	ADJUST LINK SPRING	チヨウセツ リンク ハ' ネ	1
10		229-70313	NEEDLE BAR BUSHING ,LOWER	ハリホ' ウシタメタル	1
11		B1419-553-000	NEEDLE BAR THREAD GUIDE	ハリホ' - イトアンナイ	1
12		110-91709	POSITIONING FINGER	ナカ ガマ オサエ H	1
13		B1109-555-H0B	THROAT PLATE (H)	ハリイタ H	1
14		B1613-555-H00	FEED DOG (H)	オクリハ' H	1
15		B1213-552-000-A	OIL ADJUSTING PIN	クランクユリヨ- チヨ-セツビ'ン	1
16		110-92459	LUBRICATING BOBBIN ASM.	キユウユカ' マ クミ	1
17		SS-6080320-SP	SCREW 1/8-44 L= 2.5	ヒラネジ' 1/8-44 L=2.5	1
18	01	MC-2005013-00	NEEDLE 134 NM130	ハリ 134 130	1
19		MDB-100B2100	NEEDLE DBX1 #21	ハリ DBX1 #21	1
20		D1524-555-EBL	PRESSER FOOT ASM.	シ' ユウオサエ クミ (ハリカ' -ト' ツキ)	1

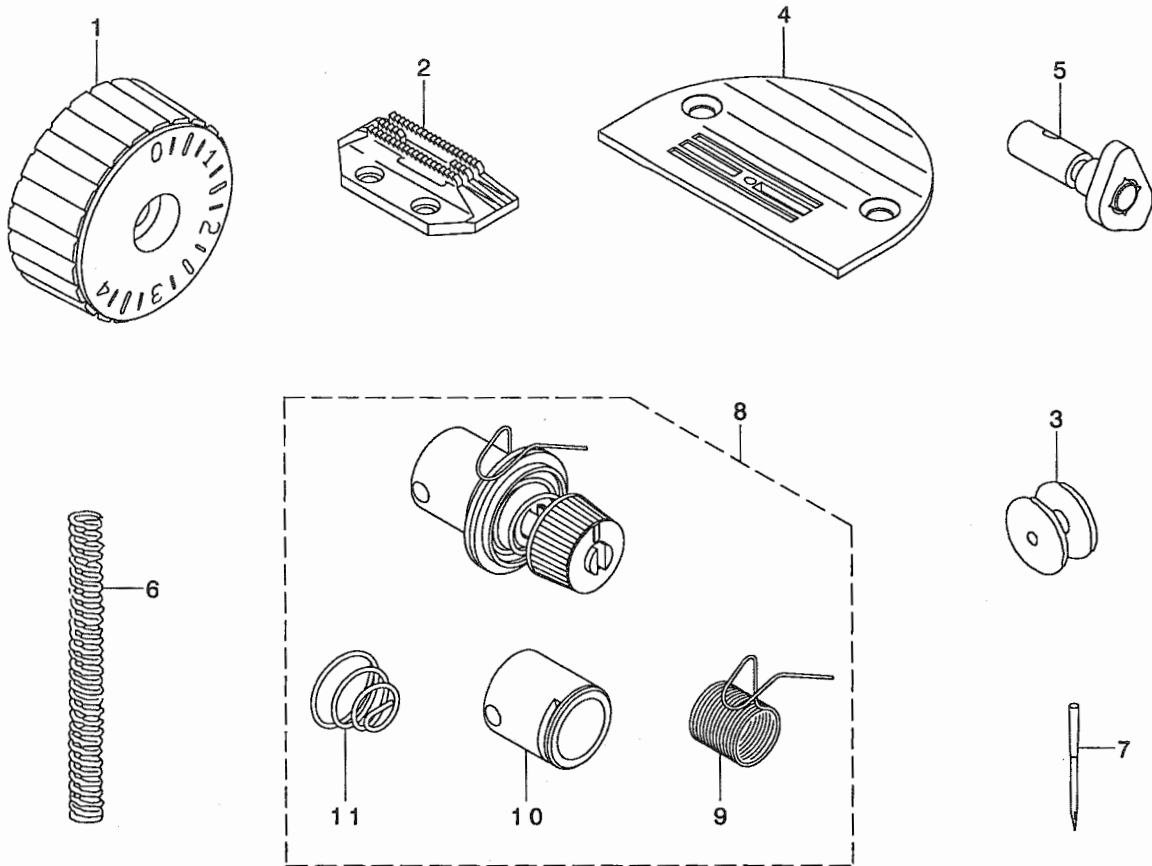
NOTE (注記)

01....FOR JE

JE用

11. EXCLUSIVE PARTS FOR DDL-8700A

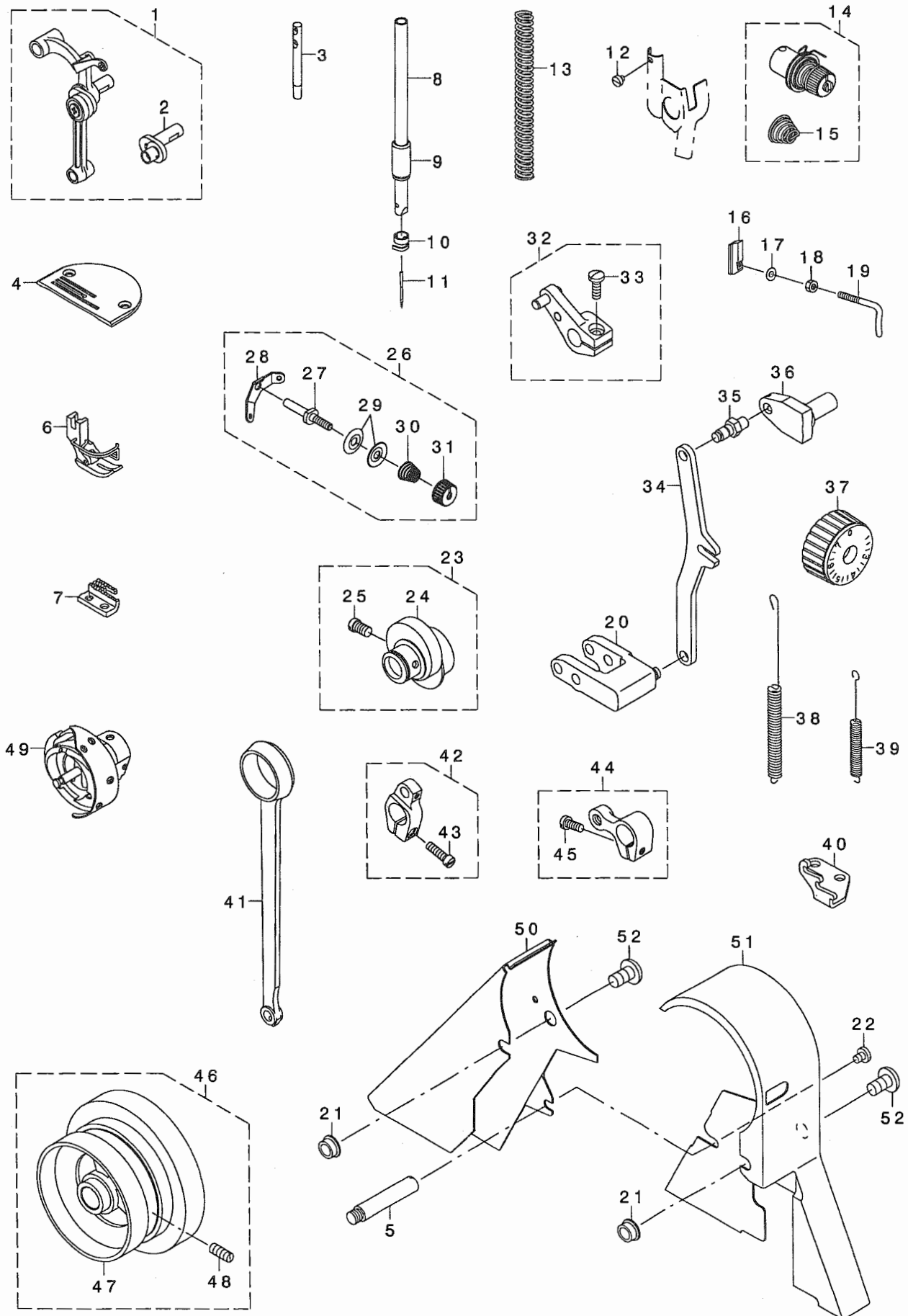
DDL-8700A専用部品



REF. NO	NOTE	PART NO.	DESCRIPTION	ヒョウメ	Qty
1		229-40506	FEED DIAL	オクリタ イヤル	1
2		B1613-012-100	FEED DOG I	オクリハ I	1
3	*	229-64001	BOBBIN (A)	ホビン(A)	1
4		B1109-552-000	THROAT PLATE	ハリタ	1
5		110-92558	HAND LIFTER CAM ASM.	オサエアケ カム (クミ)	1
6		B1505-227-T00-A	PRESSER SPRING T	オサエ チヨセツハ ネ	1
7		MDA-100B0900	NEEDLE DAX1 #9	ハリ DAX1 # 9	1
8		400-11503	THREAD TENSION ASM.	イトチヨウクミ	1
9		D3128-555-D00	TAKE-UP SPRING	イトトリハ ネ	(1)
10		229-45307	THREAD TENSION POST BASE	イトチヨウホ ウタ イ	(1)
11		D3129-555-D00	THREAD TENSION SPRING	イトチヨウハ ネ	(1)

12. EXCLUSIVE PARTS FOR DDL-8700L

DDL-8700L 専用部品



REF. NO.	NOTE	PART NO.	DESCRIPTION	ヒョウメイ	Qty
1		110-62858	LINK THREAD TAKE-UP LEVER ASM.	リンク テンション (ケツゴウ)	1
2		110-62809	NEEDLE BAR CRANK	ハリホウ クランク	(1)
3		229-58300	NEEDLE THREAD GUIDE PIN	イトアンナイホウ	1
4		110-62007	THROAT PLATE, A	ハリイタ A	1
5		110-23504	BELT COVER SUPPORT, A	ベルトカバー - シチュウ A	1
6		D1524-126-WBA	PRESSER FOOT ASM.	テフロン シュウオウオサエ クミ	1
7		110-62601	FEED DOG	オクリ	1
8		229-70206	NEEDLE BAR	ハリホウ	1
9		229-70313	NEEDLE BAR BUSHING, LOWER	ハリホウ ウツタメタル	1
10		229-70404	NEEDLE BAR THREAD HOOK	ハリホウ ウイトカケ	1
11		MDB-100B2100	NEEDLE DBX1 #21	ハリ DBX1 #21	1
12		SS-6080320-SP	SCREW 1/8-44 L= 2.5	ヒラネジ 1/8-44 L=2.5	1
13		B1505-552-000-A	PRESSER SPRING	オサエ チョウセツハネ	1
14		229-62054	THREAD TENSION ASM.	イトチヨウシ(クミ)	1
15		229-62005	THREAD TENSION SPRING	イトチヨウシハネ	(1)
16		114-03805	THREAD GUIDE C FITTING PLATE	イトアンナイ C トリツケイタ	1
17		WP-0371016-SD	WASHER 3.7X8X1	ヒラサガネ 3.7X8X1	1
18		NS-6090310-SP	NUT 9/64-40	ロツカクナツト 9/64-40	1
19		113-05513	ARM THREAD GUIDE, C	アームイトアンナイ C	1
20		229-70958	FEED ADJUST LINK ASM.	オクリチヨウセツリンク クミ	1
21		110-23603	BELT COVER COLLAR	ベルトカバー - カラ	2
22		SS-7120640-SP	SCREW 3/16-28 L=6	マルヒラネジ 3/16-28 L=6	1
23		229-70552	FEED ECCENTRIC CAM ASM.	オクリハンツンカム クミ	1
24		229-70503	FEED ECCENTRIC CAM L	オクリハンツンカム L	(1)
25		229-72806	FEED ECCENTRIC CAM SETSCREW	オクリハンツンカムトメネジ	(2)
26		229-45455	THREAD TENSION ASM., NO.1	ダイチイトチヨウシ(クミ)	1
27		229-45406	THREAD TENSION POST	ダイチイトチヨウシホウ	(1)
28		229-45604	THREAD TENSION GUIDE	ダイチイトチヨウシアンナイ	(1)
29		229-45802	THREAD TENSION DISK	ダイチイトチヨウシサラ	(2)
30		229-45505	THREAD TENSION SPRING	ダイチイトチヨウシハネ	(1)
31		229-45703	THREAD TENSION NUT	ダイチイトチヨウシナツト	(1)
32		229-71550	FEED LEVER ARM ASM.	オクリレハ - ウテ クミ	1
33		SS-7121410-TP	SCREW 3/16-28 L=14	マルヒラネジ 3/16-28 L=14	(1)
34		229-71105	FEED REGULATOR ROD	オクリチヨウセツロッド	1
35		229-71204	FEED REGULATOR BASE PIN	オクリチヨウセツダイピン	1
36		229-71303	FEED REGULATOR BASE	オクリチヨウセツダイ	1
37		229-71402	FEED DIAL	オクリダイヤル	1
38		113-02619	SPRING	オクリチヨウセツダイイハネ	1
39		229-71709	FEED REVERSE SPRING	オクリレハ - ハネ	1
40		229-70602	FEED SPRING HOOK	オクリハネカケ	1
41		229-70701	HORIZONTAL FEED ROD	スイハイオクリロッド	1
42		229-70859	HORIZONTAL FEED ARM ASM.	スイハイオクリウテ クミ	1
43		SS-6121610-SP	SCREW 3/16-28 L=15.5	ヒラネジ 3/16-28 L=15.5	(1)
44		229-72251	VERTICAL FEED ARM ASM.	シュウケ オクリウテ クミ	1
45		SS-6121610-SP	SCREW 3/16-28 L=15.5	ヒラネジ 3/16-28 L=15.5	(1)
46		229-70156	HAND WHEEL ASM.	ハズミグ ルマ クミ	1
47		229-70107	HAND WHEEL	ハズミグ ルマ	(1)
48		SS-8151550-SP	SCREW 15/64-28 L=15	トメネジ 15/64-28 L=15	(2)
49		110-62759	OIL HOOK ASM.	キユウユカマ (クミ)	1
50		110-72907	BELT COVER, A	ベルトカバー - A	1
51		110-73004	BELT COVER, B	ベルトカバー - B	1
52		SS-4701415-SD	SCREW	ナハネジ	2

13. LIST FOR INFORMATION OF CHANGE

変更情報リスト

As to the place changed, refer to the corresponding Rev.No.  
 When previous parts (Obsoleted part) and new parts (Added parts) are not interchangeable with each other:  
 In this case, even obsoleted parts (D.) can be ordered with the obsoleted part number, so select the parts with changed dates and place your orders.

変更箇所は、該当Rev.No.版をご参照ください。  
 部品の互換性がない変更の場合は、削除された品番でも、ご注文できます。

29346509  
 No. 1305-04 Rev.No.

\*A: Added parts 追加部品 / D: Obsoleted parts 削除部品 / E: Erratum 訂正

* Rev. No.	Page 頁	Ref. No.	Parts No. 品 番	* Rev. No.	Page 頁	Ref. No.	Parts No. 品 番
D	03	2	22 110-01500	A	04	2	22 229-21001
D	03	2	47 229-01904	A	04	2	47 114-15205
D	03	2	49 229-01607				
D	03	4	19 SS-6090650-SP	A	04	4	19 SS-4090615-SP
D	03	6	39 229-16605	A	04	6	39 110-15906
D	03	8	7 110-06509	A	04	8	7 229-08701
D	03	8	23 110-18108	A	04	8	23 229-20102
D	03	10	14 SS-6090620-SP	A	04	10	14 SS-6090620-TP
D	03	10	28 229-12703	A	04	10	28 229-12752
D	03	10	52 B1636-581-C00	A	04	10	52 229-14105
				A	04	14	7 229-32156
				A	04	14	13 229-32453
				A	04	14	26 B8228-125-000
D	03	18	3 B9117-552-A00	A	04	18	3 229-64001



NUMERICAL INDEX OF PARTS

索引

PART NO 品番	PAGE 頁	REF NO	PART NO 品番	PAGE 頁	REF NO	PART NO 品番	PAGE 頁	REF NO	PART NO 品番	PAGE 頁	REF NO
B1109-552-000	2	35	SE-4301041-SR	12	21	SS-8681650-TP	4	11	229-06705	6	43
B1109-552-000	18	4	SK-3412000-SC	15	11				229-07000	8	5
B1109-555-HOB	17	13	SK-3412000-SC	15	30	TA-0850604-RO	2	5	229-07208	8	28
B1114-012-000	17	3	SL-4030851-SF	12	18	TA-1250406-RO	2	39	229-07307	8	6
B1213-552-000-A	17	15	SM-4051405-SE	16	12	TA-1250705-RO	2	6	229-07406	8	27
B1215-552-000	4	26	SM-6061610-SC	16	6	TA-2000502-RO	2	10	229-07505	8	26
B1305-012-OAO	6	14	SM-8061010-TP	10	30	TA-2101002-RO	2	11	229-07554	8	24
B1306-155-OAO	6	16	SM-8061050-TP	10	29				229-07604	8	25
B1306-155-OB0	6	13	SM-8063012-TR	14	10	WP-0371016-SD	20	17	229-07703	8	35
B1306-155-OC0	6	12	SM-9061203-SE	14	24	WP-0450826-SC	15	12	229-07802	8	1
B1307-155-OAO	6	19	SM-9061853-SR	14	16	WP-0450826-SC	15	31	229-08008	8	32
B1307-155-OB0	6	18	SS-2110920-TP	2	36	WP-0480856-SP	10	57	229-08156	8	30
B1308-155-OAO	6	21	SS-4080620-TP	10	34	WP-0501016-SD	15	10	229-08305	8	34
B1408-552-000	4	8	SS-4090615-SP	4	19	WP-1612616-SE	16	19	229-08354	8	29
B1414-555-000	6	6	SS-4110515-SP	10	37	WS-0510002-KN	16	16	229-08552	8	4
B1419-553-000	17	11	SS-4110515-SP	15	15	WS-1643202-KR	16	20	229-08701	8	7
B1505-227-T00-A	18	6	SS-4110915-TP	6	33				229-08800	8	14
B1505-552-000-A	17	5	SS-4120615-SP	2	19	110-00619	2	9	229-08909	8	12
B1505-552-000-A	20	13	SS-4120615-SP	2	20	110-02508	4	21	229-09006	8	15
B1521-555-000	8	2	SS-4120615-SP	12	6	110-02904	4	28	229-10004	4	18
B1524-012-OB0	8	20	SS-4120915-SP	2	7	110-05204	4	7	229-10053	4	16
B1613-012-A00	10	33	SS-4120915-SP	2	40	110-10311	10	17	229-10103	4	34
B1613-012-I00	10	59	SS-4120915-SP	6	28	110-15906	6	39	229-10202	10	12
B1613-012-I00	18	2	SS-4121415-SP	15	9	110-23504	20	5	229-10350	10	43
B1613-555-H00	17	14	SS-4150915-SP	12	4	110-23603	20	21	229-10459	10	27
B1830-127-OAO	6	24	SS-4150915-SP	12	13	110-28008	2	46	229-10608	10	26
B1837-012-OAO	6	42	SS-4701415-SD	20	52	110-39062	4	5	229-10707	10	25
B1903-552-000	4	9	SS-6060210-SP	2	44	110-39070	4	4	229-10806	10	23
B1905-541-B00	4	6	SS-6080320-SP	17	17	110-62007	20	4	229-10905	10	24
B8228-125-000	14	26	SS-6080320-SP	20	12	110-62601	20	7	229-11002	10	40
			SS-6080410-SP	2	3	110-62759	20	49	229-11101	10	13
CM-3002000-01	2	48	SS-6090620-TP	10	14	110-62809	20	2	229-11309	10	22
CM-3002001-A1	2	51	SS-6090620-TP	10	41	110-62858	20	1	229-11408	10	1
CQ-2520000-00	12	10	SS-6090620-TP	10	67	110-72907	20	50	229-11507	10	2
			SS-6090670-TP	6	5	110-73004	20	51	229-11606	10	4
D1524-126-WBA	20	6	SS-6090670-TP	10	3	110-91204	17	9	229-11705	10	5
D1524-555-EBL	17	20	SS-6090910-SP	8	11	110-91600	17	2	229-11804	10	7
D3128-555-D00	18	9	SS-6110420-TP	6	30	110-91659	17	1	229-11903	10	10
D3129-555-D00	18	11	SS-6110610-TP	2	38	110-91709	17	12	229-12000	10	9
			SS-6111010-TP	12	28	110-92459	17	16	229-12109	10	8
MC-2005009-00	6	34	SS-6121610-SP	20	43	110-92558	18	5	229-12257	10	19
MC-2005013-00	17	18	SS-6121610-SP	20	45	113-02619	20	38	229-12505	10	20
MDA-100B0900	18	7	SS-6121860-SP	10	11	113-05513	20	19	229-12604	10	64
MDB-100B1400	6	11	SS-6661110-SP	4	17	114-03805	20	16	229-12752	10	28
MDB-100B2100	17	19	SS-6700710-SH	14	5	114-15205	2	47	229-12802	10	65
MDB-100B2100	20	11	SS-7080510-TP	6	9				229-12901	10	39
			SS-7081310-SP	15	24	229-00401	2	8	229-13008	10	51
NM-6050001-SE	16	13	SS-7091110-TP	8	8	229-00609	2	18	229-13008	10	60
NM-6050001-SE	16	17	SS-7110350-SP	15	19	229-00757	2	4	229-13701	10	38
NM-6060001-SE	14	9	SS-7110540-SP	2	50	229-01003	2	45	229-13800	10	58
NM-6160511-SE	16	18	SS-7110740-TP	10	53	229-01201	2	42	229-14105	10	52
NS-6090310-SP	20	18	SS-7111120-SP	10	69	229-01250	2	41	229-15003	10	15
NS-6680410-SP	10	42	SS-7120640-SP	20	22	229-01300	2	43	229-15151	10	45
			SS-7120770-SH	10	6	229-01409	6	1	229-15201	10	48
RC-0150001-KP	10	32	SS-7121410-TP	10	44	229-01805	2	52	229-15359	10	68
RC-0150001-KP	10	54	SS-7121410-TP	10	56	229-02159	2	1	229-16001	6	31
RC-1850001-KP	4	22	SS-7121410-TP	20	33	229-02209	2	2	229-16100	6	35
RE-0500000-K0	8	9	SS-7121610-SP	10	46	229-02605	2	49	229-16308	6	27
RE-0500000-K0	8	17	SS-7681650-TP	4	14	229-03009	4	31	229-16407	6	32
RE-0500000-K0	8	31	SS-8090670-SP	2	32	229-03108	4	15	229-16506	6	40
RE-0500000-K0	8	33	SS-8110410-TP	6	37	229-03157	4	10	229-16555	6	38
RE-0500000-K0	10	18	SS-8110510-SP	15	25	229-03207	4	25	229-17058	6	36
RE-0500000-K0	10	21	SS-8150710-TP	2	33	229-03306	4	27	229-17157	6	29
RE-1000000-K0	14	12	SS-8150710-TP	10	66	229-03405	4	20	229-19203	4	3
RO-0291801-00	4	33	SS-8151150-TP	4	1	229-03900	4	32	229-19559	4	2
RO-0371801-00	8	3	SS-8151550-SP	4	30	229-04155	4	23	229-20003	8	22
RO-0442401-00	4	13	SS-8151550-SP	20	48	229-04155	10	49	229-20102	8	23
RO-0781901-00	10	63	SS-8660610-TP	4	12	229-04155	10	61	229-20201	8	18
RO-0922702-00	10	16	SS-8660610-TP	4	24	229-05004	6	23	229-20300	8	21
RO-1082401-00	14	6	SS-8660610-TP	10	50	229-05103	6	25	229-20409	8	19
RO-1952401-00	12	2	SS-8660610-TP	10	62	229-05202	6	26	229-20508	2	21
			SS-8660810-TP	6	15	229-06002	6	3	229-20607	2	37
SD-0380552-SL	2	16	SS-8660810-TP	6	17	229-06101	6	2	229-20706	2	17
SD-0490261-SP	15	23	SS-8660810-TP	6	20	229-06200	6	8	229-20805	6	7
SD-0720331-SP	8	13	SS-8660810-TP	6	22	229-06309	6	10	229-20904	2	34
SD-1000801-SH	10	47	SS-8660810-TP	8	10	229-06457	6	4	229-21001	2	22

NUMERICAL INDEX OF PARTS

索引

PART NO 品番	PAGE 頁	REF NO	PART NO 品番	PAGE 頁	REF NO	PART NO 品番	PAGE 頁	REF NO	PART NO 品番	PAGE 頁	REF NO
229-21209	2	29	229-34004	15	8						
229-21308	2	24	229-34202	14	22						
229-21407	2	25	229-34251	14	18						
229-21506	2	28	229-34301	14	23						
229-21605	2	30	229-34400	14	21						
229-21704	2	26	229-34509	14	19						
229-21803	2	27	229-34608	14	20						
229-23007	12	19	229-34707	14	15						
229-23056	12	16	229-40506	18	1						
229-23205	12	22	229-40654	10	55						
229-23304	12	17	229-40803	10	31						
229-23403	12	24	229-41306	10	36						
229-23502	12	26	229-45307	2	31						
229-23601	12	25	229-45307	18	10						
229-23700	12	20	229-45356	2	23						
229-23809	12	23	229-45406	20	27						
229-23908	12	27	229-45455	20	26						
229-24005	12	29	229-45505	20	30						
229-24153	12	8	229-45604	20	28						
229-24302	12	9	229-45703	20	31						
229-24401	12	3	229-45802	20	29						
229-24500	12	11	229-58300	20	3						
229-24609	12	5	229-62005	17	7						
229-24708	12	1	229-62005	20	15						
229-24807	12	12	229-62054	17	6						
229-24906	12	14	229-62054	20	14						
229-25002	12	15	229-62203	17	8						
229-25101	12	7	229-64001	18	3						
229-27206	4	29	229-70107	20	47						
229-27305	15	27	229-70156	20	46						
229-27354	15	13	229-70206	17	4						
229-27404	15	28	229-70206	20	8						
229-27602	15	29	229-70313	17	10						
229-28105	15	22	229-70313	20	9						
229-28303	15	21	229-70404	20	10						
229-28402	15	20	229-70503	20	24						
229-28501	15	14	229-70552	20	23						
229-28709	15	26	229-70602	20	40						
229-28808	15	18	229-70701	20	41						
229-28907	15	16	229-70859	20	42						
229-29004	15	17	229-70958	20	20						
229-30309	16	14	229-71105	20	34						
229-30358	16	1	229-71204	20	35						
229-30408	16	10	229-71303	20	36						
229-30507	16	9	229-71402	20	37						
229-30705	16	7	229-71550	20	32						
229-30804	16	5	229-71709	20	39						
229-30903	16	4	229-71857	10	35						
229-31000	16	3	229-72251	20	44						
229-31109	16	2	229-72806	20	25						
229-31208	16	15									
229-31307	16	11	400-10007	6	44						
229-31406	16	8	400-11503	18	8						
229-31703	14	25	400-12444	6	45						
229-31802	14	2	400-14007	8	16						
229-31851	14	1									
229-31901	14	3									
229-32008	14	4									
229-32107	14	8									
229-32156	14	7									
229-32206	14	11									
229-32305	14	17									
229-32404	14	14									
229-32453	14	13									
229-32503	2	13									
229-32552	2	12									
229-32602	2	14									
229-32701	2	15									
229-32909	6	41									
229-33402	15	2									
229-33451	15	1									
229-33501	15	3									
229-33600	15	5									
229-33659	15	4									
229-33758	15	6									
229-33907	15	7									



# JUKI®

## JUKI CORPORATION

MARKETING & SALES H.Q.  
8-2-1, KOKURYO-CHO, CHOFU-SHI  
TOKYO 182-8655, JAPAN  
PHONE : (81)3-3480-2357・2358  
FAX : (81)3-3430-4909・4914

Copyright © 2001-2005 JUKI CORP.  
本書の内容を無断で転載、複写することを禁止します。  
All rights reserved throughout the world.

## JUKI 株式会社

〒182-8655 東京都調布市国領町8-2-1  
TEL. 03-3480-1111(代表)

営業本部  
TEL. 03-3480-2357(ダイヤルイン)

お問い合わせ、ご相談は  
To order or for further  
information,  
please contact :

※このパーツリストは商品改良のため予告なく変更する事があります。  
\*The description covered in this parts list is subject to change for improvement of the commodity without notice.  
※このパーツリストは、2005年12月現在の商品仕様で編集したものです。  
\*This parts list is edited in accordance with the product specifications as of December 2005.

Printed in Japan