

JUKI®

**High-speed, 1-Needle, Lockstitch Industrial
Sewing Machine with an Automatic Thread Trimmer**
(to prevent the thread from becoming tangled up; Bird's Nest Prevention)
高速一本針本縫自動糸切ミシン（鳥の巣防止仕様）

DDL-5556N-7-WB

PARTS LIST

29123809

No.0868-07

HOW TO MAKE USE OF THIS PARTS LIST

1.Explanation of codes

1)"*" mark.....means this part is changed from the previous parts book.

As to the details of the change, refer to the "List for information of change".

2)"#01".....refer to "Note" explanation at bottom of page.

2.Codes on the "Qty" column

- Each numeral indicates the number of parts required.
- "0.1" and "2.5" indicate the length (in meters) of the respective parts.

3.Parentheses mean that the corresponding part is a subpart that constructs an assembly part.

4.Dotted lines on the Figures indicate assembly parts.

パーツリストご利用に際して

1."注記"欄の記号説明

1)"*"印..... 前回のパーツブックに比較して今回変更された部品を意味します。

変更内容は、"変更情報リスト"を参照してください。

2)"#01"..... ページ下の"注記"の説明を参照してください。

2.数量欄の数字は、個数を表し、0.1、2.5等の数値は、長さ(単位メートル)を表します。

3.数量欄の()は、組部品を構成している子部品であることを意味します。

4.イラストページの-----枠は、組構成であることを意味します。

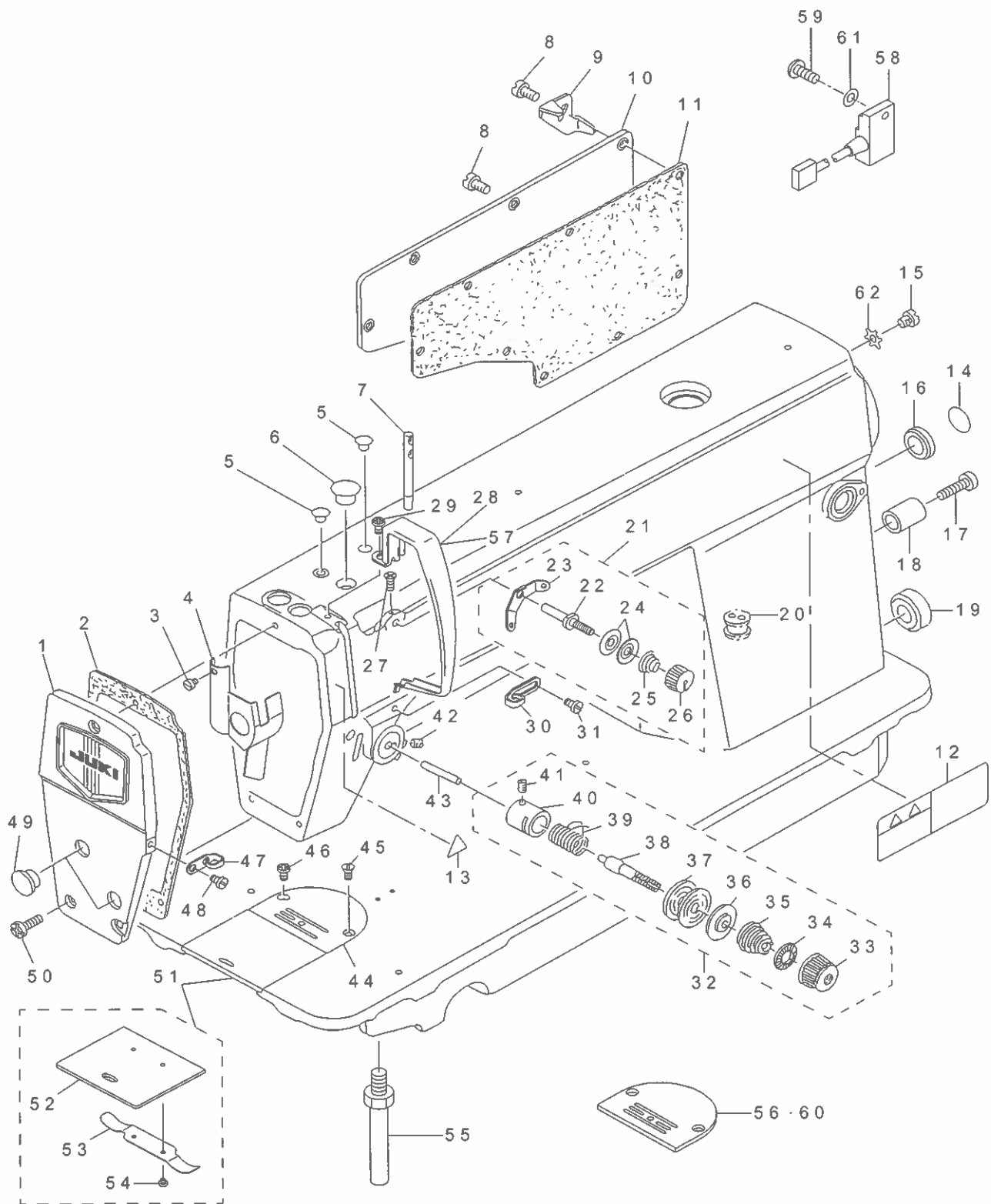
CONTENTS

目次

1. MACHINE FRAME & MISCELLANEOUS COVER COMPONENTS.....	1
頭部・外装関係	
2. MAIN SHAFT COMPONENTS.....	3
上軸関係	
3. NEEDLE BAR , HOOK DRIVING SHAFT & UPRIGHT SHAFT COMPONENTS.....	5
針棒・下軸・立軸関係	
4. HAND LIFTER COMPONENTS.....	7
押さえ上げ関係	
5. FEED MECHANISM COMPONENTS.....	9
送り関係	
6. THREAD TRIMMER COMPONENTS(1).....	11
糸切り装置関係 (1)	
7. THREAD TRIMMER COMPONENTS(2).....	13
糸切り装置関係 (2)	
8. AUTOMATIC REVERSE FEED COMPONENTS.....	15
自動逆送り関係	
9. WIPER COMPONENTS.....	17
ワイパー関係	
10. OIL LUBRICATION COMPONENTS.....	19
給油関係	
11. OIL RESERVOIR COMPONENTS.....	21
油溜関係	
12. THREAD HOLDER & AIR COMPONENTS.....	23
糸保持・エア関係	
13. THREAD HAUL COMPONENTS.....	25
糸たぐり関係	
14. BELT COVER & BOBBIN WINDER COMPONENTS.....	27
ベルトカバー・糸巻装置関係	
15. THREAD STAND COMPONENTS.....	28
糸立装置関係	
16. LIST FOR INFOMATION OF CHANGE.....	29
変更情報リスト	
NUMERICAL INDEX OF PARTS.....	30
索引	

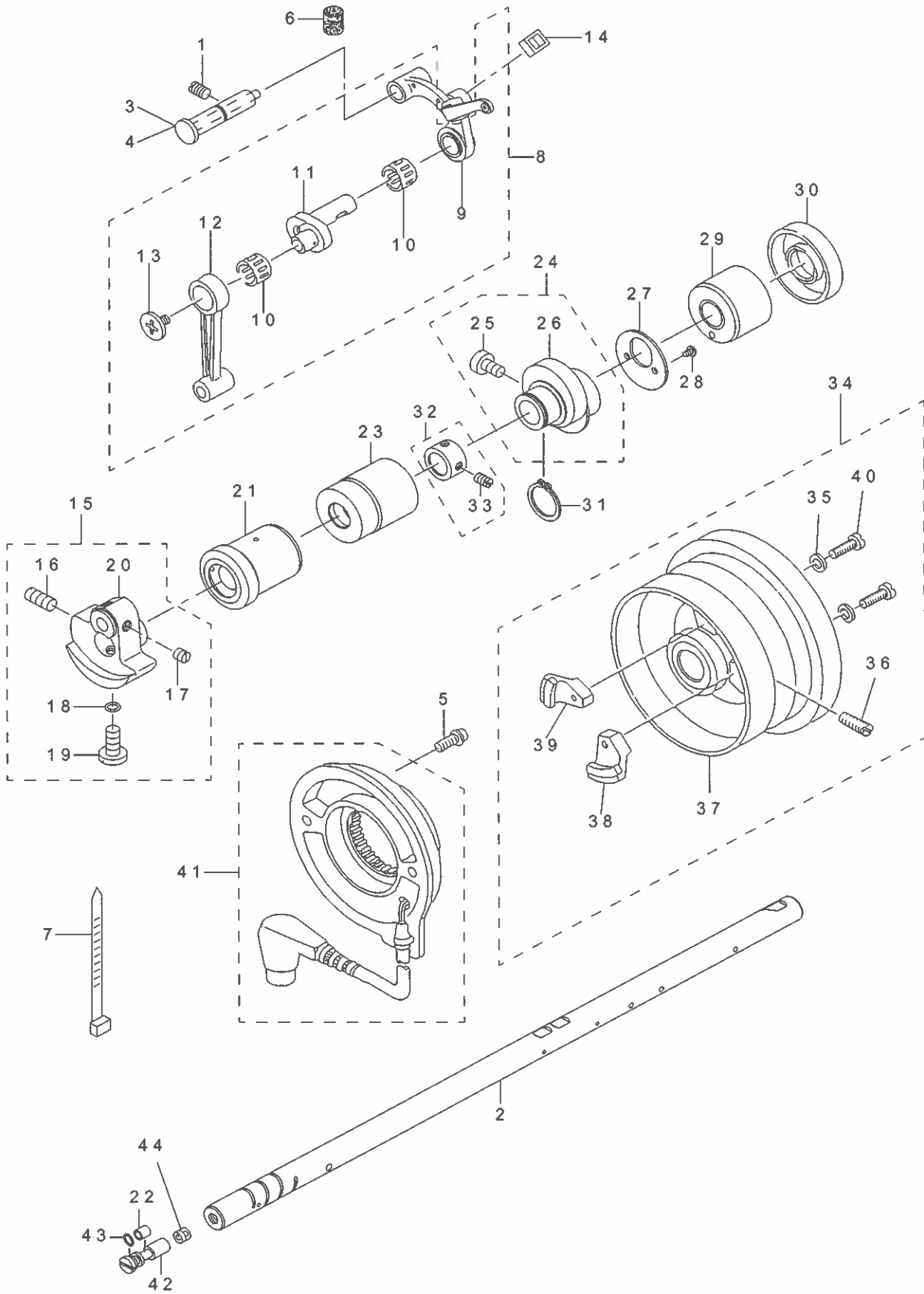
1. MACHINE FRAME & MISCELLANEOUS COVER COMPONENTS

頭部・外装関係



REF.NO	NOTE	PART NO	DESCRIPTION	品名	Qty
1		110-70802	FACE PLATE	メンイタ	1
2		110-00304	FACE PLATE GASKET	メンイタバツキン	1
3		SS-6080410-SP	SCREW 1/8-44 L=4	ヒラネジ 1/8-44 L=4	1
4		229-00757	FACE PLATE OIL SHIELD ASM.	メンブユボウバン (クミ)	1
5		TA-0850604-R0	RUBBER PLUG	トメセン	2
6		TA-1250705-R0	RUBBER PLUG	トメセン	1
7		229-58300	NEEDLE THREAD GUIDE PIN	イトアンナイボウ	1
8		SS-4120915-SP	SCREW 3/16-28 L=9	ナベネジ 3/16-28 L=9	8
9		229-54705	CORD FIXING METAL FITTING	コードトメカナグ	1
10		229-00401	WINDOW PLATE	マドイタ	1
11		110-03308	GASKET	マドイタバツキン	1
12	*	CM-3013000-01	SAFETY LABEL	頭部注意安全シール (横)	1
13		CM-3002000-01	ATTENTION SEAL	ユビケガチュウイシール (16)	1
14	*	229-01805	GROUND MARK	グラウンドマーク	1
15		SS-4120615-SP	SCREW 3/16-28 L=6	ナベネジ 3/16-28 L=6	1
16		TA-2000502-R0	RUBBER PLUG	トメセン	1
17		SS-6121840-SP	SCREW 3/16-28 L=18	ヒラネジ 3/16-28 L=18	1
18		111-00500	REVERSE FEED LEVER STOPPER	バツクレバー ストップ	1
19		TA-2101002-R0	RUBBER PLUG	トメセン	1
20		114-16203	MAGNET CORD RUBBER	マグ コード ゴム	1
21		229-45463	THREAD TENSION ASM. ,NO.1	ダイチイトチヨウシ (クミ)	1
22		229-45414	THREAD TENSION POST	ダイチイトチヨウシボウ	(1)
23		229-45604	THREAD TENSION GUIDE	ダイチイトチヨウシアンナイ	(1)
24		229-45802	THREAD TENSION DISK	ダイチイトチヨウシガラ	(2)
25		229-45505	THREAD TENSION SPRING	ダイチイトチヨウシバネ	(1)
26		229-45703	THREAD TENSION NUT	ダイチイトチヨウシナツト	(1)
27		SS-4120615-SP	SCREW 3/16-28 L=6	ナベネジ 3/16-28 L=6	1
28		229-00609	THREAD TAKE-UP LEVER COVER	テンピンカバー	1
29		SS-4120615-SP	SCREW 3/16-28 L=6	ナベネジ 3/16-28 L=6	1
30		229-20508	ARM THREAD GUIDE A	アームイトアンナイ A	1
31		229-21001	SCREW	アームイトアンナイ A トメネジ	1
32		229-45356	THREAD TENSION ASM.	イトチヨウシ (クミ)	1
33		229-21308	THREAD TENSION NUT	イトチヨウシナツト	(1)
34		229-21407	ROTATION STOPPER	イトチヨウシガラカイテンドメ	(1)
35		229-21704	THREAD TENSION SPRING, A	イトチヨウシバネ (A)	(1)
36		229-21803	DISK STOPPER	イトチヨウシガラオサエ	(1)
37		229-21506	THREAD TENSION DISK	イトチヨウシガラ	(2)
38		229-21209	THREAD TENSION POST	イトチヨウシボウ	(1)
39		229-21605	THREAD TAKE-UP SPRING	イトトリバネ	(1)
40		229-45307	THREAD TENSION POST BASE	イトチヨウシボウダイ	(1)
41		SS-8090670-SP	SCREW 9/64-40 L=5.5	トメネジ 9/64-40 L=5.5	(1)
42		SS-8150710-TP	SCREW 15/64-28 L=7	トメネジ 15/64-28 L=7	1
43		229-20904	PIN	イトユルメピン	1
44	#05	114-17615	THROAT PLATE A	ハリイタ A	1
45		SS-2110920-TP	SCREW 11/64-40 L=8.5	マルサラネジ 11/64-40 L=8.5	1
46		SS-2110915-SP	SCREW 11/64-40 L=8.5	マルサラネジ 11/64-40 L=8.5	1
47		229-20607	ARM THREAD GUIDE B	アームイトアンナイ B	1
48		SS-6110610-TP	SCREW 11/64-40 L=6	ヒラネジ 11/64-40 L=6	1
49		TA-1250406-R0	RUBBER PLUG D=12.5 L=4	トメセン D=12.5 L=4	2
50		SS-4120915-SP	SCREW 3/16-28 L=9	ナベネジ 3/16-28 L=9	3
51		229-01250	SLIDE PLATE ASM.	スベリイタ (クミ)	1
52		229-01201	SLIDE PLATE	スベリイタ	(1)
53		229-01300	SLIDE PLATE SPRING	スベリイタバネ	(1)
54		SS-6060210-SP	SCREW 3/32-56 L=1.9	ヒラネジ 3/32-56 L=1.9	(2)
55		229-01003	BED SCREW STUD	ベッドシチュウ	4
56	#04	B1109-012-10B	THROAT PLATE (I)	ハリイタ I	1
57	#02	114-15205	THREAD TAKE-UP LEVER COVER (JE)	テンピンカバー (JE ショウ)	1
58	#03	M6010-350-AAA	RESISTANCE PACK	テイクウバツク AA クミ	1
59		SS-4121215-SP	SCREW 3/16-28 L=12	ナベネジ 3/16-28 L=12	1
60	#01	114-97203	THROAT PLATE	ハリイタ	1
61		WP-0501016-SD	WASHER 5X10.5X1	ヒラザガネ 5X10.5X1	1
62		WT-0530002-KS	TOOTHED WASHER D=5.3	ハツキザガネ D=5.3	1
		NOTE (注記)	#01...FOR DDL-5556ND-7	DDL - 5556 ND - 7用	
			#02...FOR JE	JE 用	
			#03...EXCEPT JE	JE を除く	
			#04...FOR EXPORT	輸出用	
			#05...FOR DDL-5556NC-7	DDL - 5556 NC - 7用	

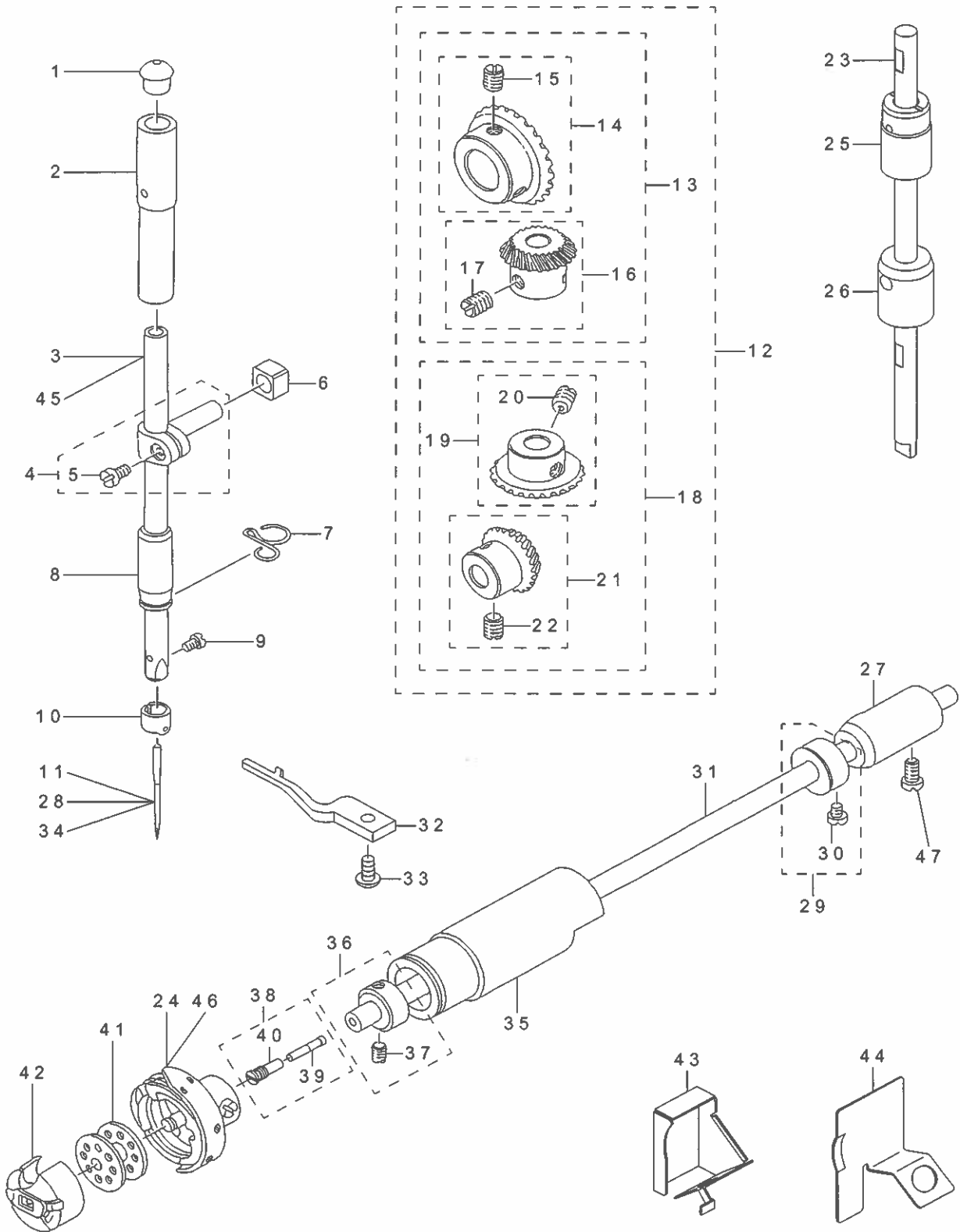
2. MAIN SHAFT COMPONENTS
 上軸関係



REF.NO	NOTE	PART NO	DESCRIPTION	品名	Qty
1		SS-8151150-TP	SCREW 15/64-28 L=10.5	トメネジ 15/64-28 L=10.5	1
2		229-03009	MAIN SHAFT	ウワジク	1
3	#02	110-39351	CRANK SHAFT ASM.	デンピンササエジク クミ	1
4		110-17357	THREAD TAKE-UP CRANK SHAFT ASM	デンピンササエジク クミ	1
5		SL-4051001-MZ	SCREW M5 L=9.6	ザガネツキ ナベコネジ M5 L=9.6	2
6	#02	110-39203	FELT	デンピンササエジクキュウユアチフェルト	1
7		HX-0004300-00	CLIP	ケツソクバンド	1
8		110-39070	THREAD TAKE-UP LEVER ASM.	リンクデンピン クミ	1
9		110-39062	THREAD TAKE-UP LEVER ASM.	リンクデンピン クミ	(1)
10	#01	B1905-541-B00	NEEDLE BEARING	デンピン ニードルベアリング	(2)
11		110-05204	NEEDLE BAR CRANK	ハリボウクランク	(1)
12		B1408-552-000	NEEDLE BAR CRANK ROD	ハリボー クランクロッド	(1)
13		B1903-552-000	LEFT SCREW	ヒダリネジ	(1)
14		229-19203	OIL PROTECTING RUBBER	デンピンアブラキリゴム	1
15		229-03157	COUNTER WEIGHT ASM.	ツリアイスイ (クミ)	1
16		SS-8681650-TP	SCREW 9/32-28 L=16	トメネジ 9/32-28 L=16	(1)
17		SS-8660610-TP	SCREW 1/4-40 L=6	トメネジ 1/4-40 L=6	(2)
18		RO-0442401-00	RUBBER RING	Oリング	(1)
19		SS-7681650-TP	SCREW 9/32-28 L=16	マルヒラネジ 9/32-28 L=16	(1)
20		229-03108	COUNTER WEIGHT	ツリアイスイ	(1)
21		229-03207	MAIN SHAFT BUSHING, FRONT	ウワジクマエメタル	1
22		B1215-552-000	OIL ADJUSTING COLLAR	クランク ユリヨウ チョーセツカラー	1
23		229-03306	BUSHING, INTERMEDIATE	ウワジクナカメタル	1
24		229-10053	FEED DRIVE ECCENTRIC CAM ASM.	オクリヘンシンカム (クミ)	1
25		SS-6661110-SP	SCREW 1/4-40 L=11	ヒラネジ 1/4-40 L=11	(2)
26		229-10004	FEED DRIVE ECCENTRIC CAM	オクリヘンシンカム	(1)
27		229-10103	THRUST COLLAR	オクリヘンシンカムスラストウケ	1
28		SS-4090615-SP	SCREW 9/64-40 L=6	ナベネジ 9/64-40 L=6	2
29		110-02409	MAIN SHAFT BUSHING, REAR	ウワジクウシロメタル	1
30		110-02508	OIL SEAL	メタル オイルシール	1
31		RC-1850001-KP	SNAP RING 18.5	Cガタトメワ 18.5	1
32		229-04155	MAIN SHAFT THRUST COLLAR ASM.	ウワジクスラストウケ (クミ)	1
33		SS-8660610-TP	SCREW 1/4-40 L=6	トメネジ 1/4-40 L=6	(2)
34		114-16963	HAND WHEEL ASM.	ハズミ グルマ (クミ)	1
35		WP-0450801-SD	WASHER 4.5X10X0.8	ヒラザガネ 4.5 X 10 X 0.8	(2)
36		SS-8151550-SP	SCREW 15/64-28 L=15	トメネジ 15/64-28 L=15	(2)
37		114-16955	HAND WHEEL ASM.	ハズミ グルマ (ケツゴウ)	(1)
38		M4007-110-0AA	MAGNET FITTING BASE A ASM.	マグネット トリツケダイ A クミ	(1)
39		M4007-110-0AB	MAGNET FITTING BASE B ASM.	マグネット トリツケダイ B クミ	(1)
40		SS-6111210-SP	SCREW 11/64-40 L=12	ヒラネジ 11/64-40 L=12	(2)
41		229-37965	DYNAMO STATOR ASM.	ハツデンキステーター (クミ)	1
42		229-03900	ADJUSTING PIN	クランクユリヨウチヨウセツピン	1
43		RO-0291801-00	RUBBER RING	Oリング	1
44		110-02904	ROLLER FELT	メンブユリヨウ チヨウセツフェルト	1
		NOTE(注記)	#01.....SELECTIVE PART(A ~ D) #02.....FOR USE IN JAPAN	選択部品 (A ~ D) 日本用	

3. NEEDLE BAR, HOOK DRIVING SHAFT & UPRIGHT SHAFT COMPONENTS

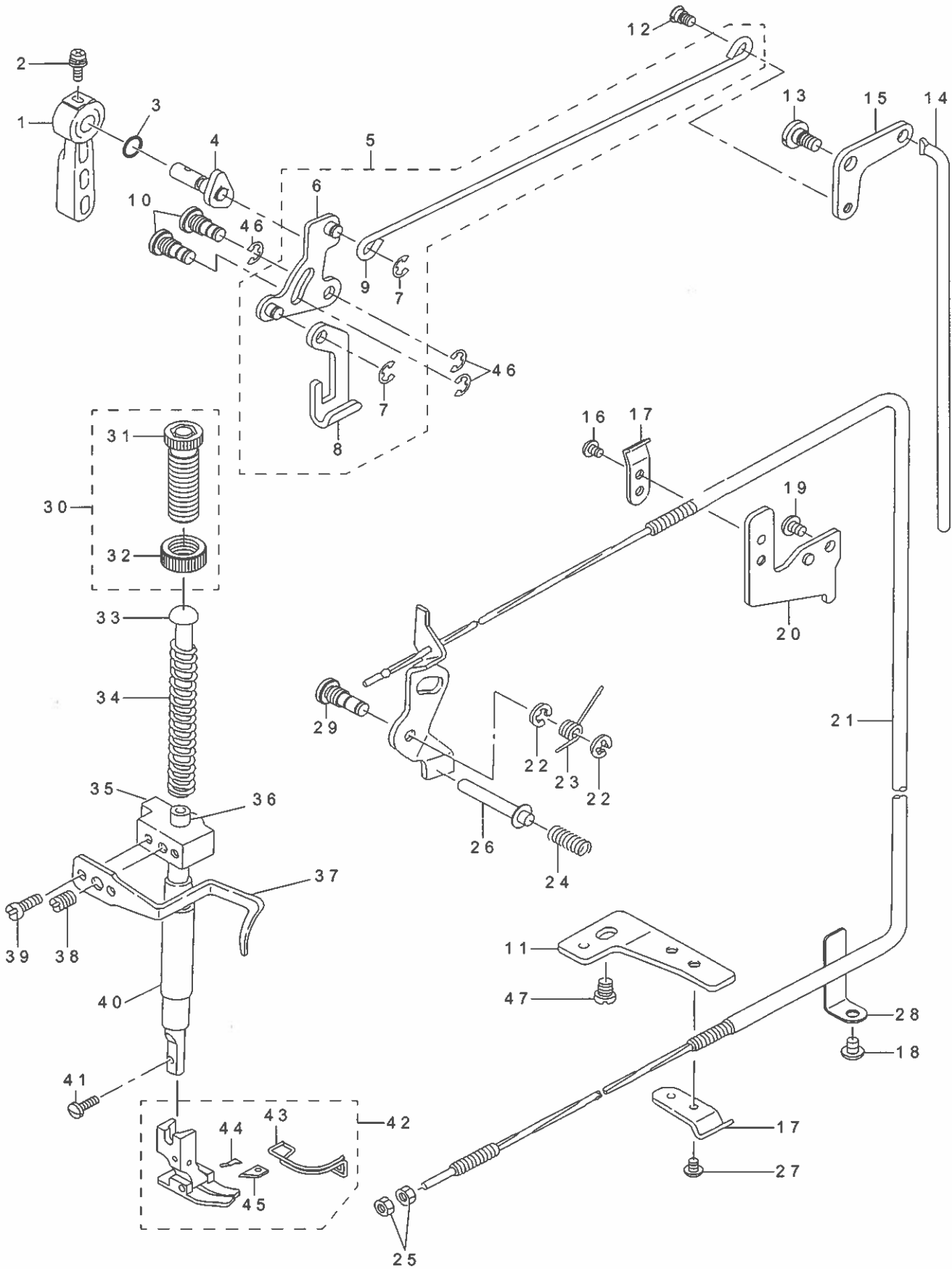
針棒·下軸·立軸關係



REF.NO	NOTE	PART NO	DESCRIPTION	品名	Qty
1		229-01409	NEEDLE BAR UPPER BUSH CAP	ハリボウウワメタルキャップ	1
2		B1402-552-000-A	NEEDLE BAR BUSHING, UPPER	ハリボウ ウワメタル	1
3		114-17102	NEEDLE BAR A	ハリボウ A	1
4		229-06457	NEEDLE BAR HOLDER ASM.	ハリボウタキ (クミ)	1
5		SS-6090670-TP	SCREW 9/64-40 L=6	ヒラネジ 9/64-40 L=6	(1)
6		B1414-555-000	SLIDE BLOCK	ハリボウタキ アンナイコロ	1
7		229-20805	NEEDLE BAR THREAD GUIDE	ハリボウイトアンナイ	1
8	*	229-06200	NEEDLE BAR BUSHING, LOWER	ハリボウシタメタル	1
9		SS-7080510-TP	SCREW 1/8-44 L=4.5	マルヒラネジ 1/8-44 L=4.5	1
10		229-06309	NEEDLE BAR THREAD GUIDE	ハリボウイトカケ	1
11		MDB-100B1100	NEEDLE DBX1 #11	ハリ DBX1 #11	1
12		B1306-155-0C0	GEAR & PINION ASM.	カサハグルマ ジョーグ クミ	1
13		B1306-155-0B0	GEAR & PINION ASM., UPPER	ウワカサハグルマ クミ	(1)
14		B1305-012-0A0	GEAR ASM.	ウワカサハグルマ ダイ クミ	(1)
15		SS-8660810-TP	SCREW 1/4-40 L=8	トメネジ 1/4-40 L=8	(2)
16		B1306-155-0A0	PINION ASM.	ウワカサハグルマ ジョー クミ	(1)
17		SS-8660810-TP	SCREW 1/4-40 L=8	トメネジ 1/4-40 L=8	(2)
18		B1307-155-0B0	GEAR & PINION ASM., LOWER	シタカサハグルマ クミ	(1)
19		B1307-155-0A0	GEAR ASM. LARGE	シタカサハグルマ ダイ クミ	(1)
20		SS-8660810-TP	SCREW 1/4-40 L=8	トメネジ 1/4-40 L=8	(2)
21		B1308-155-0A0	PINION ASM.	シタカサハグルマ ショウ クミ	(1)
22		SS-8660810-TP	SCREW 1/4-40 L=8	トメネジ 1/4-40 L=8	(2)
23		229-05004	UPRIGHT SHAFT	タデジク	1
24	#01	110-38650	HOOK ASM.	キユウユガマ クミ	1
25		229-05103	UPRIGHT SHAFT BUSHING, UPPER	タデジクウワメタル	1
26		110-04207	UPRIGHT SHAFT BUSHING, LOWER	タデジクシタメタル	1
27		229-16308	HOOK DRIVING SHAFT BUSH, REAR	シモジクウシロメタル	1
28	#02	MC-2005007-50	NEEDLE 134 NM75	ハリ シュメツツ 134 NM75	1
29		CS-079101A-SH	THRUST COLLAR ASM. D=7.94 W=10	スラストウケ D=7.94 W=10 クミ	1
30		SS-6110420-TP	SCREW 11/64-40 L=4.8	ヒラネジ 11/64-40 L=4.8	(2)
31		229-16001	HOOK DRIVING SHAFT	シモジク	1
32		110-38809	BOBBIN CASE HOLDER	ナカガマオサエ	1
33		SS-4110915-TP	SCREW 11/64-40 L=9	ナベネジ 11/64-40 L=9	1
34	#03	MDP-500B1400	NEEDLE DPX5 #14	ハリ DPX5 #14	1
35		114-18308	MAIN SHAFT BUSHING	シモジク メタル	1
36		CS-079073A-SH	THRUST COLLAR ASM.	スラストウケ クミ	1
37		SS-8110410-TP	SCREW 11/64-40 L=3.5	トメネジ 11/64-40 L=3.5	(2)
38		229-16555	OIL SEAL SCREW ASM.	シモジクマエトメネジ (クミ)	1
39		110-15906	OIL WICK	シモジクマエトメネジユシン	(1)
40		B1808-552-000	OIL SEAL SCREW	ユシン トメネジ	1
41		229-32909	BOBBIN	ボビン	1
42		110-38759	BOBBIN CASE ASM.	ボビン ケース (パネイリ)	1
43		114-22607	OIL SHIELD	シモジクマエ ユボウバン	1
44		114-22508	OIL SHIELD, A	ユボウバン A	1
45	#04	114-17201	NEEDLE BAR B	ハリボウ B	1
46		111-41355	HOOK ASM.	キユウユガマ クミ C	1
47		SS-4120915-SP	SCREW 3/16-28 L=9	ナベネジ 3/16-28 L=9	1
		NOTE(注記)	#01....FOR USE IN JAPAN #02....FOR JE #03....FOR JO #04....FOR JE & JO	日本用 JE用 JO用 JE及びJO用	

4. HAND LIFTER COMPONENTS

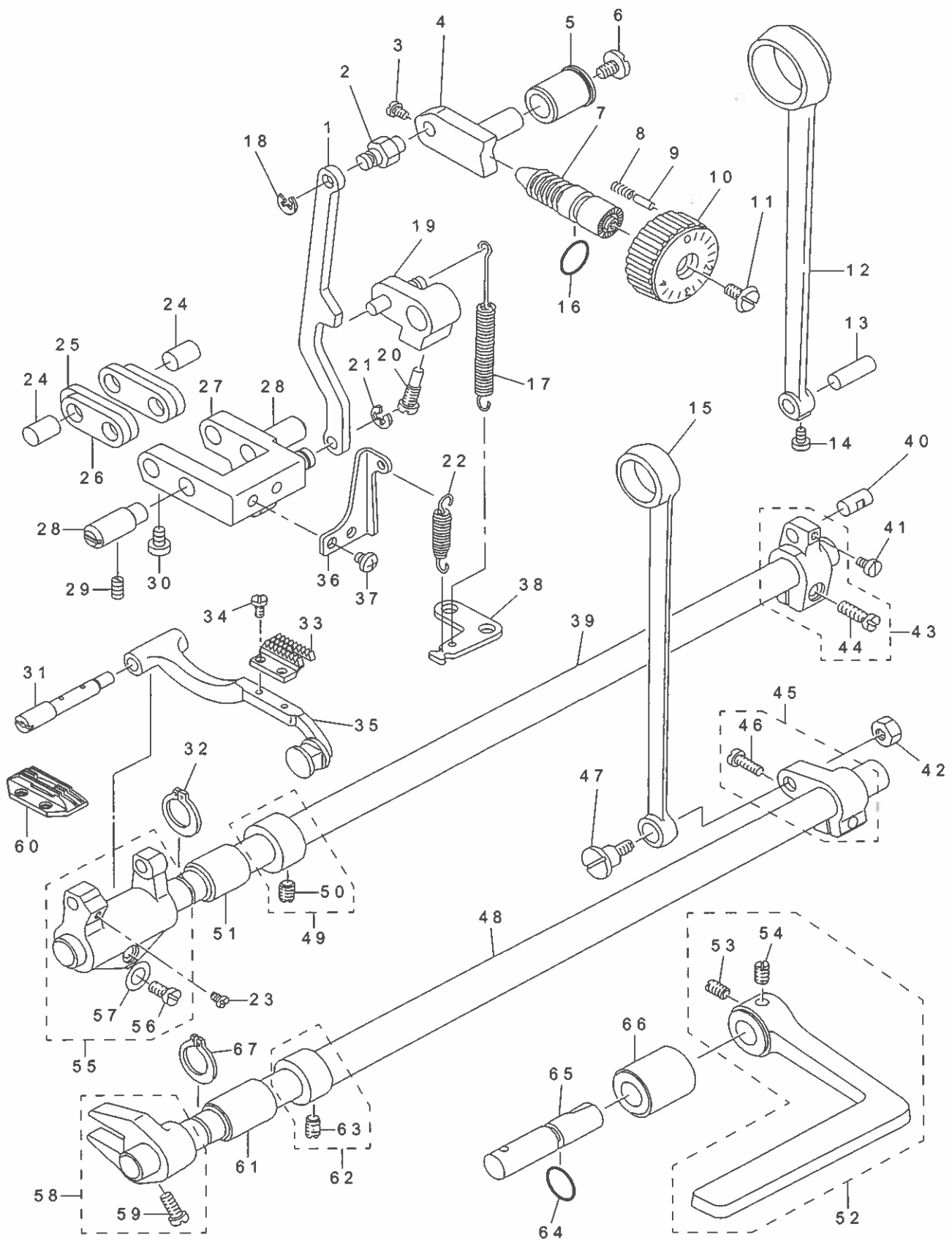
押さえ上げ関係



REF.NO	NOTE	PART NO	DESCRIPTION	品名	Qty
1		229-07802	HAND LIFTER	オサエアゲレバー	1
2		B1521-555-000	SCREW	オサエアゲレバー トメネジ	1
3		RO-0371801-00	RUBBER RING	Oリング	1
4		229-08552	HAND LIFTER CAM ASM.	オサエアゲカム (クミ)	1
5		229-08354	KNEE LIFTING CROSS ROD ASM.	ヒザアゲヨコボウ (クミ)	1
6		229-08156	LIFTING LINK ASM.	ヒキアゲリンク (クミ)	(1)
7		RE-0500000-K0	E-RING	Eガタトメワ 5	(2)
8		229-08008	LIFTING PLATE	ヒキアゲイタ	(1)
9		229-08305	KNEE LIFTER SIDE ROD	ヒザアゲヨコボウ	(1)
10		229-08701	LINK SHAFT	ヒキアゲリンクジク	2
11		229-44706	WIRE PRESSER BASE, LOWER	ワイヤーオサエダイシタ	1
12		229-08909	HINGE SCREW	ヒザアゲヨコボウダンネジ	1
13		SD-0720331-SP	HINGE SCREW D= 7.24 H= 3.3	ダンネジ D=7.24 H=3.3	1
14		229-09006	KNEE LIFTER CONNECTING ROD	ヒザアゲレンケツボウ	1
15		229-08800	KNEE LIFTER LINK	ヒザアゲリンク	1
16	*	SS-4110515-SP	SCREW 11/64-40 L=5	ナベネジ 11/64-40 L=5	1
17		229-44508	WIRE PRESSER A	ワイヤーオサエ A	2
18		SS-4120615-SP	SCREW 3/16-28 L=6	ナベネジ 3/16-28 L=6	1
19		SS-4120615-SP	SCREW 3/16-28 L=6	ナベネジ 3/16-28 L=6	1
20		229-44607	WIRE PRESSER BASE, UPPER	ワイヤーオサエダイウエ	1
21		110-45952	THREAD TENSION RELEASE WIRE	イトユルメ ワイヤ クミ	1
22		RE-0500000-K0	E-RING	Eガタトメワ 5	2
23		110-18207	TENSION RELEASE RETURN SPRING	イトユルメイタ モドシバネ	1
24	*	229-20409	THREAD RELEASE PIN SPRING	イトユルメピンバネ	1
25		NS-6620310-SP	NUT 3/16-32	ロツカクナツト 3/16-32	2
26		229-20300	THREAD RELEASE SUPPORTING PIN	イトユルメホジヨピン	1
27	*	SS-4110515-SP	SCREW 11/64-40 L=5	ナベネジ 11/64-40 L=5	1
28		229-45109	WIRE CABLE SUPPORT	ワイヤーケーブルアテ	1
29		229-20102	TENSION RELEASE SHAFT	イトユルメイタジク	1
30		229-07554	PRESSER SPRING REG NUT ASM.	オクリチョウセツネジナツクミ	1
31		229-07505	PRESSER SPRING REGULATOR	オサエチヨウセツネジ	(1)
32		229-07604	PRESSER SPRING REGULATOR NUT	オサエチヨウセツネジナツト	(1)
33		229-07703	PRESSER GUIDE BAR	オサエアンナイボウ	1
34		229-07406	PRESSER SPRING	オサエチヨウセツバネ	1
35		110-06004	PRESSER BAR GUIDE BRACKET	オサエボウダキ	1
36	*	400-17805	PRESSER BAR	PRESSER BAR	1
37		229-07307	THREAD GUIDE	オサエボウダキイトアンナイ	1
38		SS-8660810-TP	SCREW 1/4-40 L=8	トメネジ 1/4-40 L=8	1
39		SS-6090910-SP	SCREW 9/64-40 L=9	ヒラネジ 9/64-40 L=9	2
40	*	400-60989	PRESSER BAR BUSHING LOWER	押え棒下メタル	1
41		SS-7091110-TP	SCREW 9/64-40 L=10.5	マルヒラネジ 9/64-40 L=10.5	1
42		114-34065	PRESSER FOOT ASM.	メスツキ ジュウオサエ (クミ)	1
43		D1421-555-B00	FINGER GUARD	ハリアンゼンカバー	(1)
44		114-34313	FIXING SPRING	メスコテイバネ	(1)
45		114-34206	THREAD CUTTER KNIFE	ウワイトキリ メス	(1)
46		RE-0500000-K0	E-RING	Eガタトメワ 5	3
47		SS-4150915-SP	SCREW 15/64-28 L=9	ナベネジ 15/64-28 L=9	1

5. FEED MECHANISM COMPONENTS

送り関係



REF.NO	NOTE	PART NO	DESCRIPTION	品名	Qty
1		229-41108	FEED ADJUST ROD	オクリチヨウセツロッド	1
2		229-11507	WALKING FOOT PIN C	オクリチヨウセツダイピン	1
3		SS-6090670-TP	SCREW 9/64-40 L=6	ヒラネジ 9/64-40 L=6	2
4		229-11606	FEED REGULATOR	オクリチヨウセツダイ	1
5		110-09800	FEED REGULATOR BUSHING	オクリ チヨウセツダイ メタル	1
6		SS-7120770-SH	SCREW 3/16-28 L=7	マルヒラネジ 3/16-28 L=7	1
7		229-11804	FEED REGULATOR SCREW	オクリチヨウセツネジ	1
8		229-12109	FEED REGULATOR PIN SPRING	オクリチヨウセツピンバネ	1
9		229-12000	FEED REGULATOR PIN	オクリチヨウセツピン	1
10		229-40506	FEED DIAL	オクリダイヤル	1
11		SS-6121860-SP	SCREW 3/16-28 L=18	ヒラネジ 3/16-28 L=18	1
12		110-08208	ROCKER SHAFT CONNECTING ROD	スイハイオクリロッド	1
13		229-11101	WALKING FOOT PIN C	スイハイオクリピン C	1
14		SS-6090620-TP	SCREW	ヒラネジ	1
15		110-14008	CONNECTING ROD	ジヨウゲ オクリロッド	1
16		RO-0922702-00	RUBBER RING	Oリング	1
17		110-10303	FEED REVERSE SPRING	オクリレバーバネ	1
18		RE-0500000-K0	E-RING	E ガタトメワ 5	1
19		110-10154	FEED REVERSE ARM ASM.	オクリレバーウデ クミ	1
20		110-10410	FEED REVERSE ARM SCREW	オクリレバーウデトメネジ	1
21		RE-0500000-K0	E-RING	E ガタトメワ 5	1
22		110-37405	SPRING	チヨウセツリンクバネ B	1
23		SS-7110740-TP	SCREW 11/64-40 L=7	マルヒラネジ 11/64-40 L=7	1
24		229-10905	WALKING FOOT PIN A	スイハイオクリピン A	2
25		110-08703	WALKING FOOT LINK	レンケツリンク B	2
26		110-08604	CONNECTING LINK A	レンケツリンク A	2
27		229-40951	FEED ADJUST LINK ASM.	オクリチヨウセツリンク (クミ)	1
28		229-10806	ADJUST LINK FULCRUM SHAFT A	チヨウセツリンクシテンジク A	2
29		SS-8150710-TP	SCREW 15/64-28 L=7	トメネジ 15/64-28 L=7	2
30		SS-6090620-TP	SCREW	ヒラネジ	2
31		229-40803	FEED BAR SHAFT	オクリダイジク	1
32		RC-0150001-KP	RETAINING RING 13.8	C ガタトメワ 13.8	1
33	#01	114-17714	FEED DOG A	オクリ A	1
34		SS-4080620-TP	SCREW 1/8-44 L=6	ナベネジ 1/8-44 L=6	2
35		229-40753	FEED BAR ASM.	オクリダイ (クミ)	1
36		229-41306	REGULATOR LINK SPRING HOOK	チヨウセツリンクバネカケ	1
37		SS-4110515-SP	SCREW 11/64-40 L=5	ナベネジ 11/64-40 L=5	2
38		229-13701	FEED SPRING HOOK	オクリバネカケ	1
39		229-12901	FEED ROCKER SHAFT	スイハイオクリジク	1
40		229-11002	WALKING FOOT PIN B	スイハイオクリピン B	1
41		SS-6090620-TP	SCREW	ヒラネジ	1
42		NS-6680410-SP	NUT 9/32-28	ロツカクナット 9/32-28	1
43		229-10350	FEED ROCKER SHAFT CRANK ASM.	スイハイオクリウデ (クミ)	1
44		SS-6121610-SP	SCREW 3/16-28 L=15.5	ヒラネジ 3/16-28 L=15.5	(1)
45		229-15151	FEED ARM COMPL.	ジヨウゲオクリウデ (クミ)	1
46		SS-7121610-SP	SCREW 3/16-28 L=15.5	マルヒラネジ 3/16-28 L=15.5	(1)
47		SD-1000801-SH	HINGE SCREW D=10 H=8	ダンネジ D=10 H=8	1
48		229-15201	FEED DRIVING SHAFT	ジヨウゲオクリジク	1
49		229-04155	MAIN SHAFT THRUST COLLAR ASM.	ウワジクスラストウケ (クミ)	1
50		SS-8660610-TP	SCREW 1/4-40 L=6	トメネジ 1/4-40 L=6	(2)
51		229-13008	FEED ROCKER SHAFT BUSHING	オクリジクメタル	1
52		229-12752	FEED LEVER ASM.	オクリレバー (クミ)	1
53		SM-8061010-TP	SCREW	トメネジ M6 L=10	(1)
54		SM-8061050-TP	SCREW	トメネジ M6 L=10	(1)
55		229-40654	FEED ROCKER ASM.	オクリダイウデ (クミ)	1
56		SS-7121410-TP	SCREW 3/16-28 L=14	マルヒラネジ 3/16-28 L=14	(1)
57		WP-0480856-SP	WASHER 4.8X8.4X0.8	ヒラザガネ 4.8 X 8.4 X 0.8	(1)
58		229-15359	DRIVING SHAFT CRANK ASM.	ジヨウゲオクリフタマタ (クミ)	1
59		SS-7111120-SP	SCREW 11/64-40 L=10.5	マルヒラネジ 11/64-40 L=10.5	(1)
60	#02	B1613-012-I00	FEED DOG I	オクリバ I	1
61		110-10907	FEED ROCKER SHAFT BUSHING	オクリジクメタル	1
62		229-04155	MAIN SHAFT THRUST COLLAR ASM.	ウワジクスラストウケ (クミ)	1
63		SS-8660610-TP	SCREW 1/4-40 L=6	トメネジ 1/4-40 L=6	(2)
64		RO-0781901-00	RUBBER RING	Oリング	1
65		229-12604	FEED REVERSE SHAFT	オクリレバージク	1
66		110-10709	FEED LEVER METAL	オクリレバージク メタル	1
67		RC-0150001-KP	RETAINING RING 13.8	C ガタトメワ 13.8	1

NOTE(注記)

#01....FOR DDL-5556NC-7

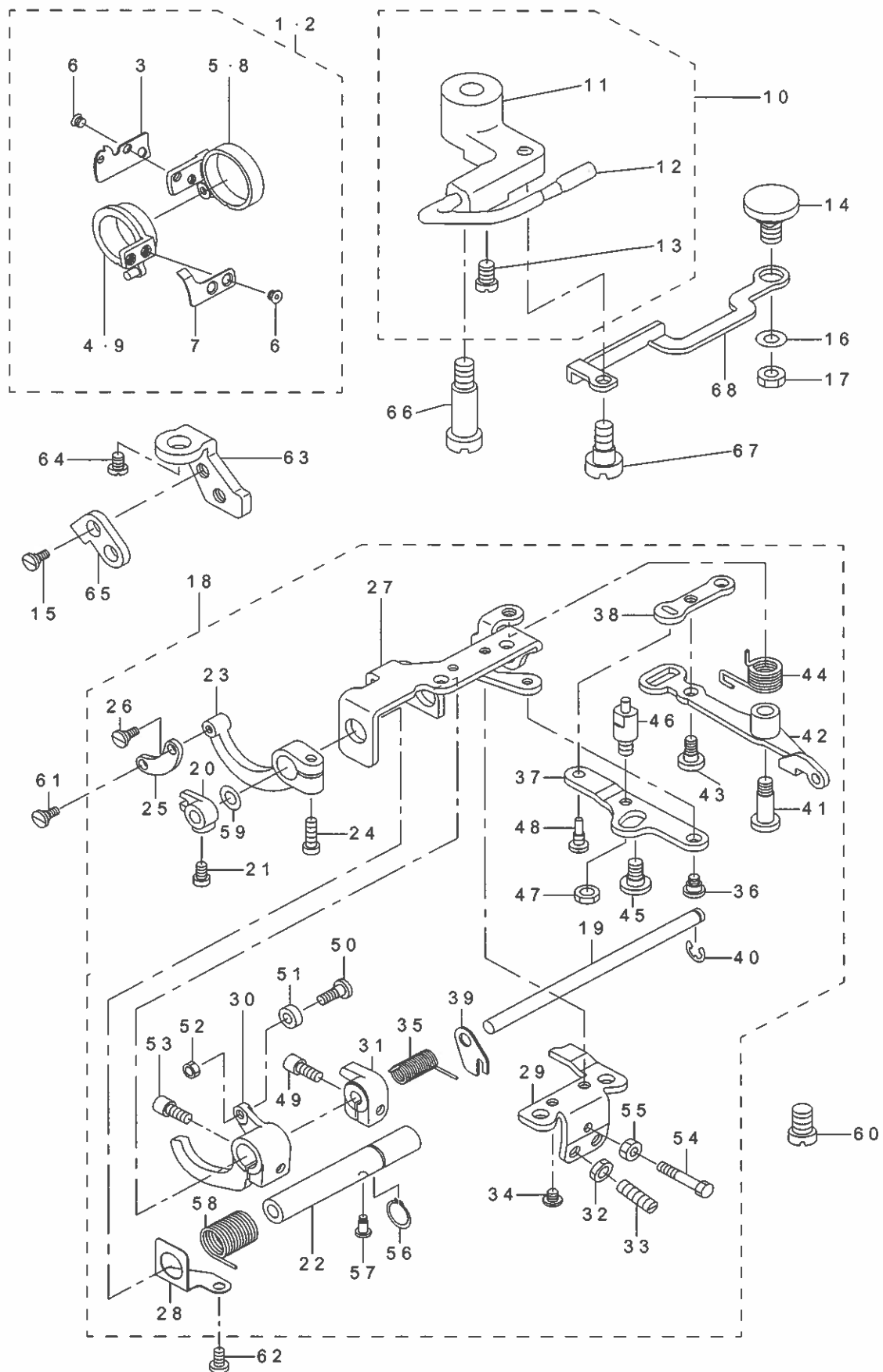
#02....FOR EXPORT & DDL-5556ND-7

DDL-5556 NC-7用

輸出用及び DDL-5556 ND-7用

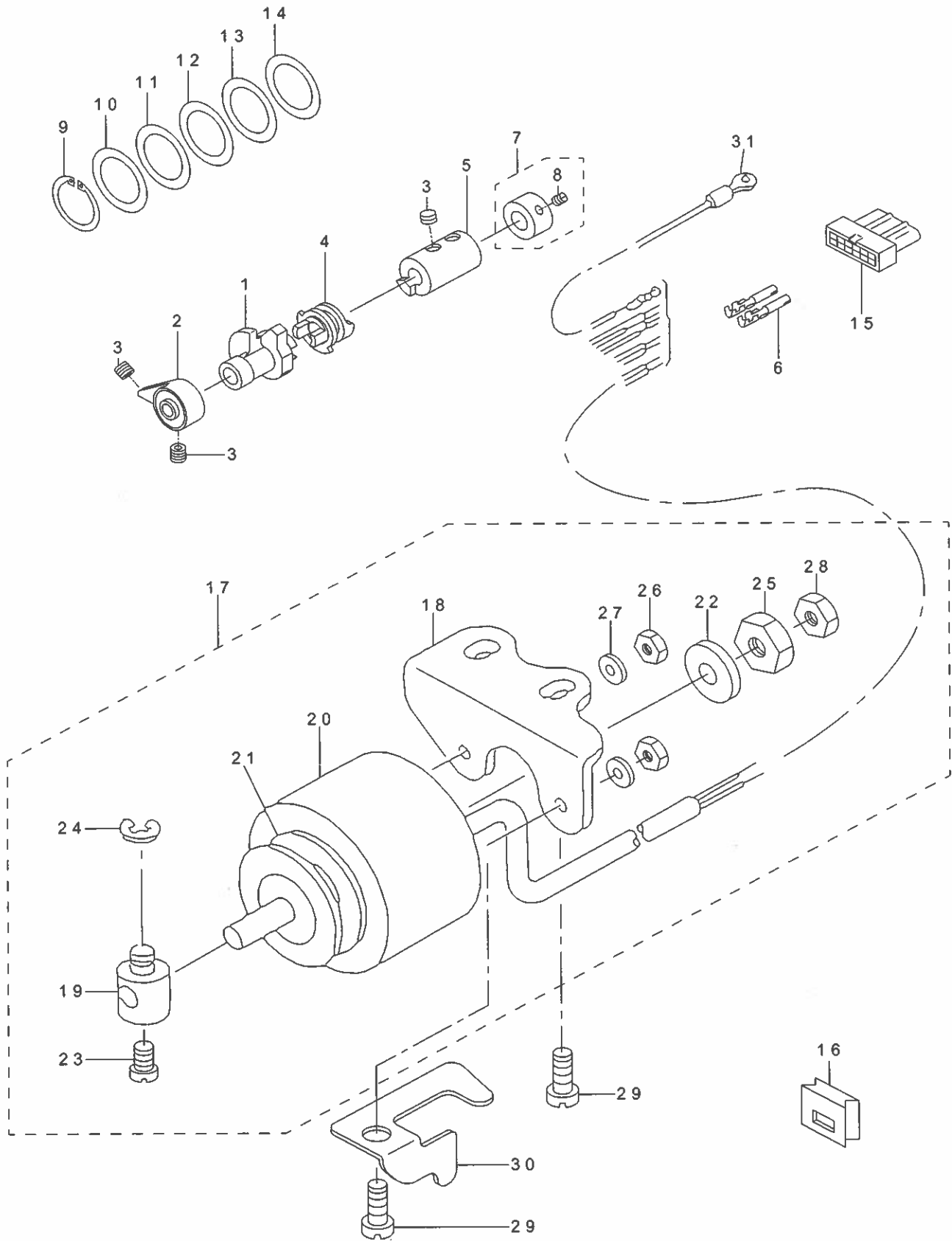
6. THREAD TRIMMER COMPONENTS(1)

糸切り装置関係 (1)



REF.NO	NOTE	PART NO	DESCRIPTION	品名	Qty
1	#01	114-20155	KNIFE UNIT	メス ユニット	1
2	#02	114-97153	KNIFE UNIT	メスユニット	1
3		114-20205	LOOP SPREADING KNIFE	イト サバキ メス	(1)
4		114-20353	KNIFE BASE ASM.	メス ダイ (クミ)	(1)
5		114-20502	LOOP SPREADING BASE	イト サバキ ダイ	(1)
6		114-20601	SCREW	メス トメ ネジ	(4)
7		114-20106	THREAD CUTTER KNIFE	イトキリ メス	(1)
8	#02	114-97104	THREAD SPREADING BASE	イトサバキダイ	(1)
9	#02	114-97054	KNIFE BASE ASM.	メスダイ (クミ)	(1)
10		114-22250	PICKER ARM	ピッカー ウデ	1
11		114-22201	PICKER ARM	ピッカー ウデ	(1)
12		229-50356	HOOK THREAD PRESSER ASM.	カマイトオサエ (クミ)	(1)
13		SS-6090510-TP	SCREW 9/64-40 L=5.0	ヒラネジ 9/64-40 L=5	(2)
14		229-50000	PICKER LINK PIN	ピッカーリンクピン	1
15		SS-4090515-SP	SCREW 9/64-40 L=5	ナベネジ 9/64-40 L=5	2
16		WP-0621016-SH	WASHER	ヒラザガネ	1
17		NS-6150430-SP	NUT 15/64-28	ロツカクナツト 15/64-28	1
18		114-20759	THREAD CUTTER DRIVING UNIT	イトキリ クドウ ユニット	1
19		114-20700	THREAD CUTTER KNIFE SHAFT	イトキリメスジク	(1)
20		114-21500	KNIFE DRIVING ARM	メス クドウ ウデ	(1)
21		SS-7110740-TP	SCREW 11/64-40 L=7	マルヒラネジ 11/64-40 L=7	(1)
22		114-20809	LOOP SPREADING SHAFT	イトサバキ ジク	(1)
23		114-21302	LOOP SPREADING ARM	イトサバキ クドウウデ	(1)
24		SS-7111410-TP	SCREW 11/64-40 L=14	マルヒラネジ 11/64-40 L=14	(1)
25		114-21401	LOOP SPREADING CONNECTING LINK	イト サバキ レンケツリンク	(1)
26		SD-0500251-SP	HINGE SCREW D=5 H=2.5	ダンネジ D=5 H=2.5	(1)
27		114-20908	BASE PLATE	ベース イタ	(1)
28		114-21807	GREASE RETAINING PLATE	ユボウイタ	(1)
29		114-21005	STOPPER PLATE	ストッパー イタ	(1)
30		114-21104	LOOP SPREADING ARM	イト サバキ ウデ	(1)
31		114-21203	KNIFE DRIVING STITCH TONGUE	メス クドウ ツメ	(1)
32		NS-6110430-SP	NUT 11/64-40	ロツカクナツト 11/64-40	(2)
33		SS-8152030-SP	SCREW 15/64-28 L=20	トメネジ 15/64-28 L=20	(2)
34		SS-6110480-SP	SCREW 11/64-40 L=4.3	ヒラネジ 11/64-40 L=4.3	(2)
35		D2423-530-D00	SPRING	メスモドシバネ	(1)
36		SD-0640321-TP	HINGE SCREW D=6.35 H=3.2	ダンネジ D=6.35 H=3.2	(1)
37		114-21906	CLUTCH PLATE	クラッチイタ	(1)
38		114-22102	CLUTCH LINK	クラッチ リンク	(1)
39		114-21708	SPRING HOOK	バネ ウケ	(1)
40		RE-0500000-K0	E-RING	E ガタトメワ 5	(1)
41		SD-0701511-TP	HINGE SCREW D=7 H=15.1	ダンネジ D=7 H=15.1	(1)
42		114-22052	TENSION RELEASING LEVER ASM.	イトユルメ レバー (クミ)	(1)
43		SD-0600361-SP	HINGE SCREW D=6 H=3.6	ダンネジ D=6 H=3.6	(1)
44		113-53505	SPRING	クラッチ バネ	(1)
45		SD-0720331-SP	HINGE SCREW D=7.24 H=3.3	ダンネジ D=7.24 H=3.3	(1)
46		D2420-530-D00	CLUTCH DRIVING PIN	クラッチ クド-ピン	(1)
47		NS-6150310-SP	NUT 15/64-28	ロツカクナツト 15/64-28	(1)
48		113-52804	SCREW PIN, B	クラッチ ピン B	(1)
49		SS-6621212-TP	SCREW 3/16-32 L=12.0	ヒラネジ 3/16-32 L=12	(1)
50		SD-0500402-SP	HINGE SCREW D=5 H=4	ダンネジ D=5 H=4	(1)
51		D2422-530-D00	CAM ROLLER	カムローラ	(1)
52		NS-6110310-SP	NUT 11/64-40	ロツカクナツト 11/64-40	(1)
53		SS-6621212-TP	SCREW 3/16-32 L=12.0	ヒラネジ 3/16-32 L=12	(1)
54		SS-9112420-TP	SCREW 11/64-40 L=24	ロツカクボルト 11/64-40 L=24	(1)
55		NS-6110420-SP	NUT 11/64-40	ロツカクナツト 11/64-40	(1)
56		RC-1200001-KP	C-SHAPED SNAP RING	C ガタトメワ	(1)
57		SD-0380551-SL	HINGE SCREW D=3.80 H=5.5	ダンネジ D=3.8 H=5.5	(1)
58		114-21609	LOOP SPREAD SPRING	イト サバキ バネ	(1)
59		WP-0651056-SH	WASHER 6.5X11X1	ヒラザガネ 6.5 X 11 X 1	(1)
60		SS-9151120-CP	SCREW 15/64-28 L=11	ロツカクボルト 15/64-28 L=11	2
61		SD-0500251-SP	HINGE SCREW D=5 H=2.5	ダンネジ D=5 H=2.5	1
62		SS-7110840-SP	SCREW 11/64-40 L=7.8	マルヒラネジ 11/64-40 L=7.8	1
63		114-22805	STOPPER BASE	ストッパーダイ	1
64		SS-4110715-SP	SCREW 11/64-40 L=7	ナベネジ 11/64-40 L=7	1
65		114-22904	STOPPER PLATE	ストッパーイタ	1
66		SD-0641452-TP	HINGE SCREW D=6.35 H=14.5	ダンネジ D=6.35 H=14.5	1
67		SD-0630275-SP	HINGE SCREW D=6.35 H=2.7	ダンネジ D=6.35 H=2.7	1
68		114-20007	PICKER LINK	ピッカー リンク	1
		NOTE(注記)	#01....FOR EXPORT #02....FOR DDL-5556NC-7,DDL-5556ND-7	輸出用 DDL-5556 NC-7, DDL-5556 ND-7用	

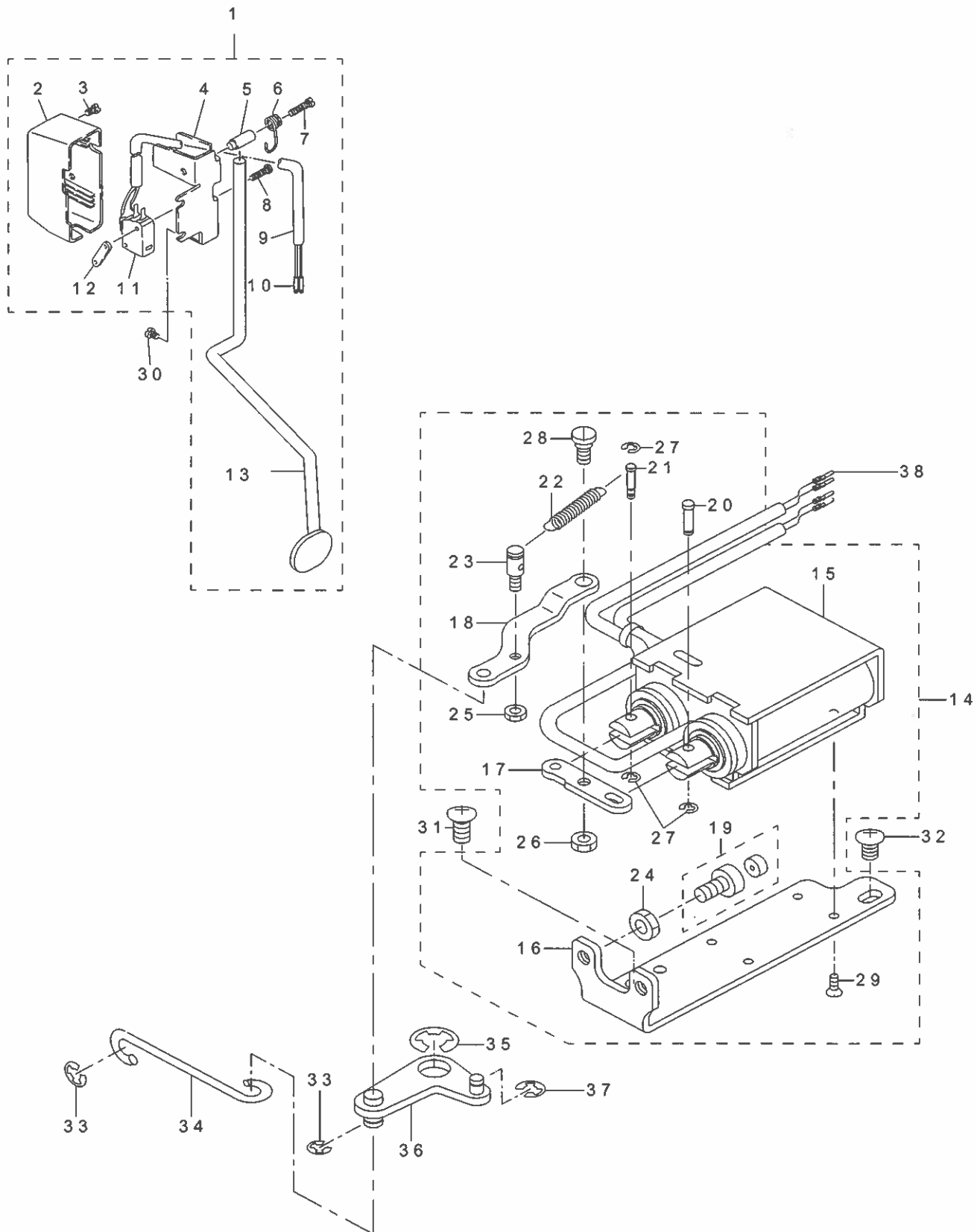
7. THREAD TRIMMER COMPONENTS(2)
糸切り装置関係 (2)



REF.NO	NOTE	PART NO	DESCRIPTION	品名	Qty
1		114-19108	THREAD CUTTER CAM	イトキリ カム	1
2		114-19405	SAFETY CAM	アンゼン カム	1
3		SS-8660612-TP	SCREW 1/4-40 L=6	トメネジ 1/4-40 L=6	4
4		114-19306	CLUTCH	クラッチ	1
5		114-19207	THREAD CUTTER DRIVING COLLAR	イトキリ クドウ カラー	1
6		HK-0346400-0B	PIN CONTACT	ピンコンタクト	2
7		229-50950	CAM COLLAR ASM.	カムカラー (クミ)	1
8		SS-8110520-TP	SCREW 11/64-40 L= 4.5	トメネジ 11/64-40 L=4.5	(1)
9		RC-2651218-KP	RETAINING RING	C ガタトメワ	1
10	#01	114-19603	THRUST COLLAR, B	スラスト ウケ B	1
11	#01	114-19504	THRUST COLLAR, A	スラスト ウケ A	1
12	#01	114-19702	THRUST COLLAR, C	スラスト ウケ C	1
13	#01	114-19801	THRUST COLLAR, D	スラスト ウケ D	1
14	#01	114-19900	THRUST COLLAR, E	スラスト ウケ E	1
15		HK-0346101-40	HOUSING 14P	ハウジング 14P	1
16		113-45600	OIL RUBBER	ベツト コボウ ゴム	1
17		114-96353	SOLENOID UNIT	ソレノイドユニット	1
18		114-22300	SOLENOID BASE	ソレノイド ダイ	(1)
19		229-51008	SOLENOID PIN	ソレノイドピン	(1)
20		110-43908	THREAD TRIMMER SOLENOID	イトキリソレノイド	(1)
21		110-43205	SOLENOID RUBBER A	ソレノイド ゴム A	(1)
22		110-43304	SOLENOID RUBBER	ソレノイド ゴム	(1)
23		SS-6110710-TP	SCREW 11/64-40 L= 6.5	ヒラネジ 11/64-40 L=6.5	(1)
24		RE-0500000-K0	E-RING	E ガタトメワ 5	(1)
25		NS-6660410-SH	NUT	ロツカクナツト	(1)
26		NM-6040000-SN	NUT M4	ロツカクナツト M4	(2)
27		WP-0450000-SD	WASHER 4.5X8X0.5	ヒラザガネ 4.5 X 8 X 0.5	(2)
28		NS-6660430-SP	NUT 1/4-40	ロツカクナツト 1/4-40	(1)
29		SS-4151215-SP	SCREW 15/64-28 L=12	ナベネジ 15/64-28 L=12	2
30	*	229-62708	TUBE HOLDER, LOWER	ギャクオクリコードオサエ	1
31		229-51552	GROUND WIRE ASM.	アースコード (クミ)	1
		NOTE(注記)	#01....SELECTIVE PARTS	選択部品	

8. AUTOMATIC REVERSE FEED COMPONENTS

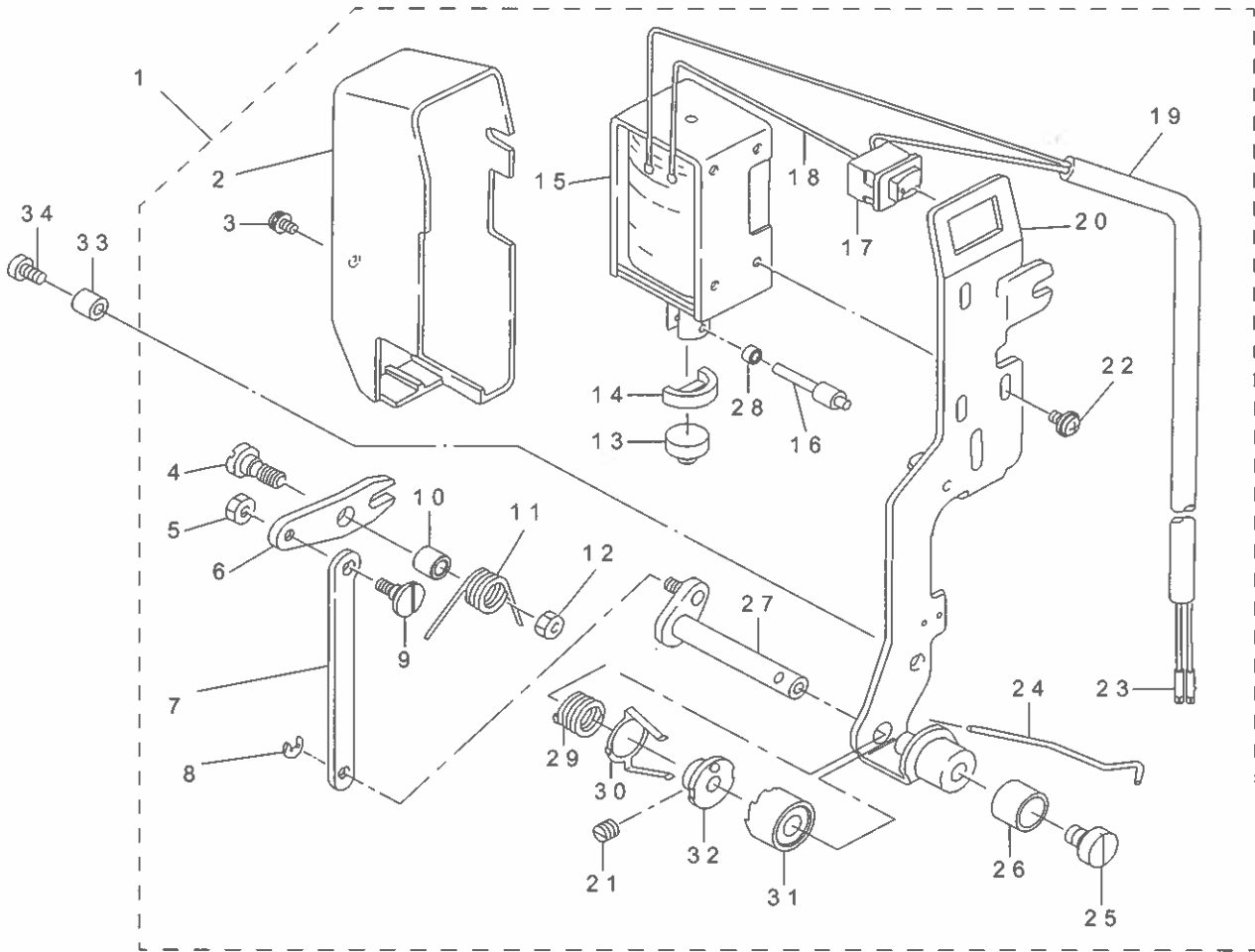
自動逆送り関係



REF.NO	NOTE	PART NO	DESCRIPTION	品 名	Qty
1		114-96551	REVERSE FEED SWITCH ASM.	ギヤクオクリ スイッチ (クミ)	1
2		229-54606	REVERSE FEED SWITCH COVER	ギヤクオクリスイッチカバー	(1)
3		SM-4040655-SP	SCREW M4 L=6	ナベコネジ M4 L=6	(1)
4		229-54101	REVERSE FEED SWITCH BASE	ギヤクオクリスイッチダイ	(1)
5		229-54200	REVERSE FEED SWITCH SHAFT	ギヤクオクリスイッチジク	(1)
6		229-54309	REVERSE FEED SWITCH SPRING	ギヤクオクリスイッチバネ	(1)
7		SM-4041655-SP	SCREW M4 L=16	ナベネジ	(1)
8		SM-4031501-SC	SCREW M3 L=15	ナベコネジ M3 L=15	(2)
9		HW-5000700-00	2-CORE CABTYRE CORD	2シン キャブタイヤコード	(1.4)
10		HK-0346400-0B	PIN CONTACT	ピンコンタクト	(2)
11		HA-0019000-00	MICROSWITCH	マイクロスイッチ	(1)
12		111-02308	MICRO SWITCH PLATE	マイクロスイッチ イタ	(1)
13		114-24652	REVERSE FEED SWITCH LEVER ASM.	ギヤク オクリ スイッチ レバー クミ	(1)
14		114-96460	TWIN SOLENOID UNIT	ツインソレノイドユニット	1
15		114-96452	TWIN SOLENOID ASM.	ツインソレノイドクミ	(1)
16		114-23605	TWIN SOLENOID BRACKET	ツイン ソレノイド トイツケ ダイ	(1)
17		114-23704	PLUNGER LINK	プランジャ リンク	(1)
18		114-23803	CONNECTOR LINK	コネクタ リンク	(1)
19		114-23951	LIMITER ASM.	リミッタ クミ	(1)
20		114-24009	PLUNGER PIN	プランジャ ピン	(1)
21		114-24108	PLUNGER PIN, LEFT	プランジャ ピン ヒタリ	(1)
22		114-24306	LOCK SPRING	ロック バネ	(1)
23		114-24405	LOCK SPRING HOOK	ロック バネ カケ	(1)
24		NM-6060003-SC	NUT M6	ワッカクナット M6	(1)
25		NM-6040003-SC	NUT M4	ワッカクナット M4	(1)
26		NS-6620310-SP	NUT 3/16-32	ワッカクナット 3/16-32	(1)
27		RE-0300000-KP	E-RING	E ガタ トメワ	(3)
28		SD-0640323-TP	HINGE SCREW D= 6.35 H= 3.2	ダンネジ D=6.35 H=3.2	(1)
29		SM-1030601-SA	SCREW M3 L=6	サラコネジ M3 L=6	(4)
30		SS-4120915-SP	SCREW 3/16-28 L=9	ナベネジ 3/16-28 L=9	1
31		SS-4151215-SP	SCREW 15/64-28 L=12	ナベネジ 15/64-28 L=12	1
32		SS-4150915-SP	SCREW 15/64-28 L=9	ナベネジ 15/64-28 L=9	1
33		RE-0500000-KP	E-RING 5	E ガタトメワ 5	2
34		111-01300	REVERSE FEED CONNECTING SHAFT	ジドウバツクレンケツボウ	1
35		RE-0900000-K0	E-RING 9	E ガタトメワ 9	1
36		229-53657	AUTO-BACK ARM ASM.	ジドウバツクウデ (クミ)	1
37		RE-0400000-KP	E-RING 4	E ガタトメワ 4	1
38		HK-0346400-0B	PIN CONTACT	ピンコンタクト	4

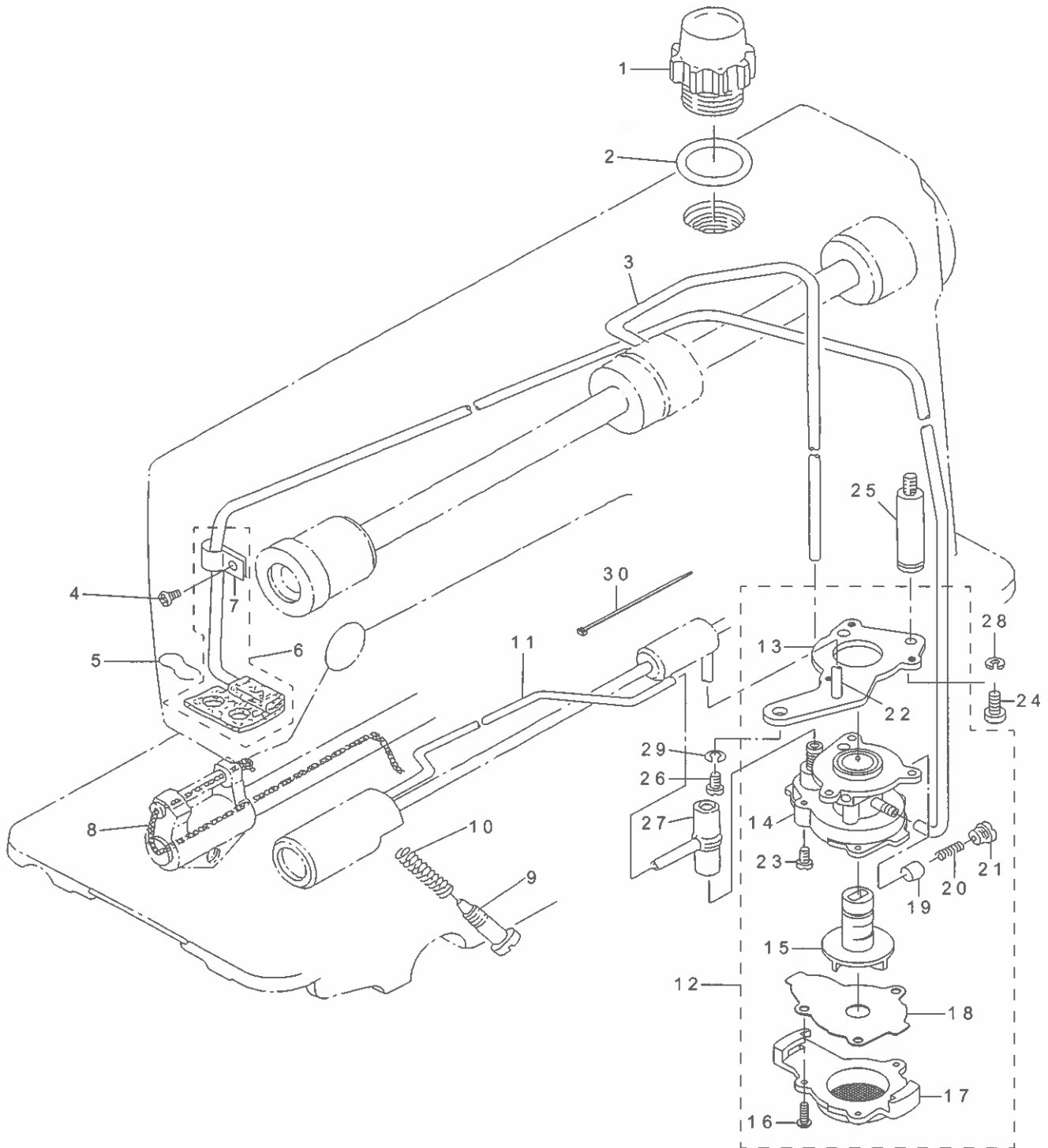
9. WIPER COMPONENTS

ワイパー関係



REF.NO	NOTE	PART NO	DESCRIPTION	品名	Qty
1		114-96650	WIPER ASM.	ワイパークミ	1
2		114-25907	WIPER COVER	ワイパーカバー	(1)
3		SL-4030631-SC	SCREW M3X6	ザガネツキ ナベコネジ M3 L=6	(1)
4		SD-0650321-TP	HINGE SCREW D=6.5 H=3.2	ダンネジ D=6.5 H=3.2	(1)
5		NS-6090310-SP	NUT 9/64-40	ロツカクナット 9/64-40	(1)
6		229-56106	WIPER LINK A	ワイパーリンク A	(1)
7		114-25204	WIPER LINK, B	ワイパー リンク B	(1)
8		RE-0250000-K0	E-RING 2.5	E ガタメワ 2.5	(1)
9		229-56908	WIPER LINK B HINGE SCREW	ワイパーリンク B ダンネジ	(1)
10		229-56205	WIPER HINGE SCREW COLLAR	ワイパーダンネジカラー	(1)
11		229-56304	WIPER SPRING	ワイパーバネ	(1)
12		NS-6110310-SP	NUT 11/64-40	ロツカクナット 11/64-40	(1)
13		229-55900	WIPER RUBBER A	ワイパーゴム A	(1)
14		229-56007	WIPER RUBBER B	ワイパーゴム B	(1)
15		111-10301	WIPER SOLENOID	ワイパ ソレノイド	(1)
16		229-57104	WIPER SOLENOID SHAFT	ワイパーソレノイドシク	(1)
17	*	HA-0060000-00	SWITCH	スイッチ	(1)
18		HW-2003900-00	ELECTRIC WIRE	ビニールデンセン 17-0.16 シロ	(0.04)
19		HW-5000700-00	2-CORE CABTYRE CORD	2シン キャブタイヤコード	(1.33)
20		114-25055	WIPER BASE ASM.	ワイパー ダイ (クミ)	(1)
21		SS-8080310-TP	SCREW 1/8-44 L=2.8	トメネジ 1/8-44 L=2.8	(2)
22		SL-4030641-SE	SCREW	ザガネツキネジ	(3)
23		HK-0346400-0B	PIN CONTACT	ピンコンタクト	(2)
24		114-24801	WIPER	ワイパー	(1)
25		SS-6090540-SP	SCREW 9/64-40 L= 5.0	ヒラネジ 9/64-40 L=5	(1)
26		229-56809	WIPER COLLAR	ワイパーカラー	(1)
27		114-24959	WIPER SHAFT ASM.	ワイパーシク (クミ)	(1)
28		229-57203	WIPER LINK COLLAR	ワイパーリンクカラー	(1)
29		114-29107	SLIDE SPRING	スライドスプリング	(1)
30		114-22706	STOPPER SPRING, B	ラチェットストッパー バネ B	(1)
31		114-25659	RATCHET ASM.	ラチェット ケツゴウ	(1)
32		114-25451	FOLLOWER ASM.	フオロワ ケツゴウ	(1)
33		D2121-555-D00	BRACKET INSTALLING COLLAR	ブラケット トリツケ カラー	1
34		SS-6121840-SP	SCREW 3/16-28 L=18	ヒラネジ 3/16-28 L=18	1

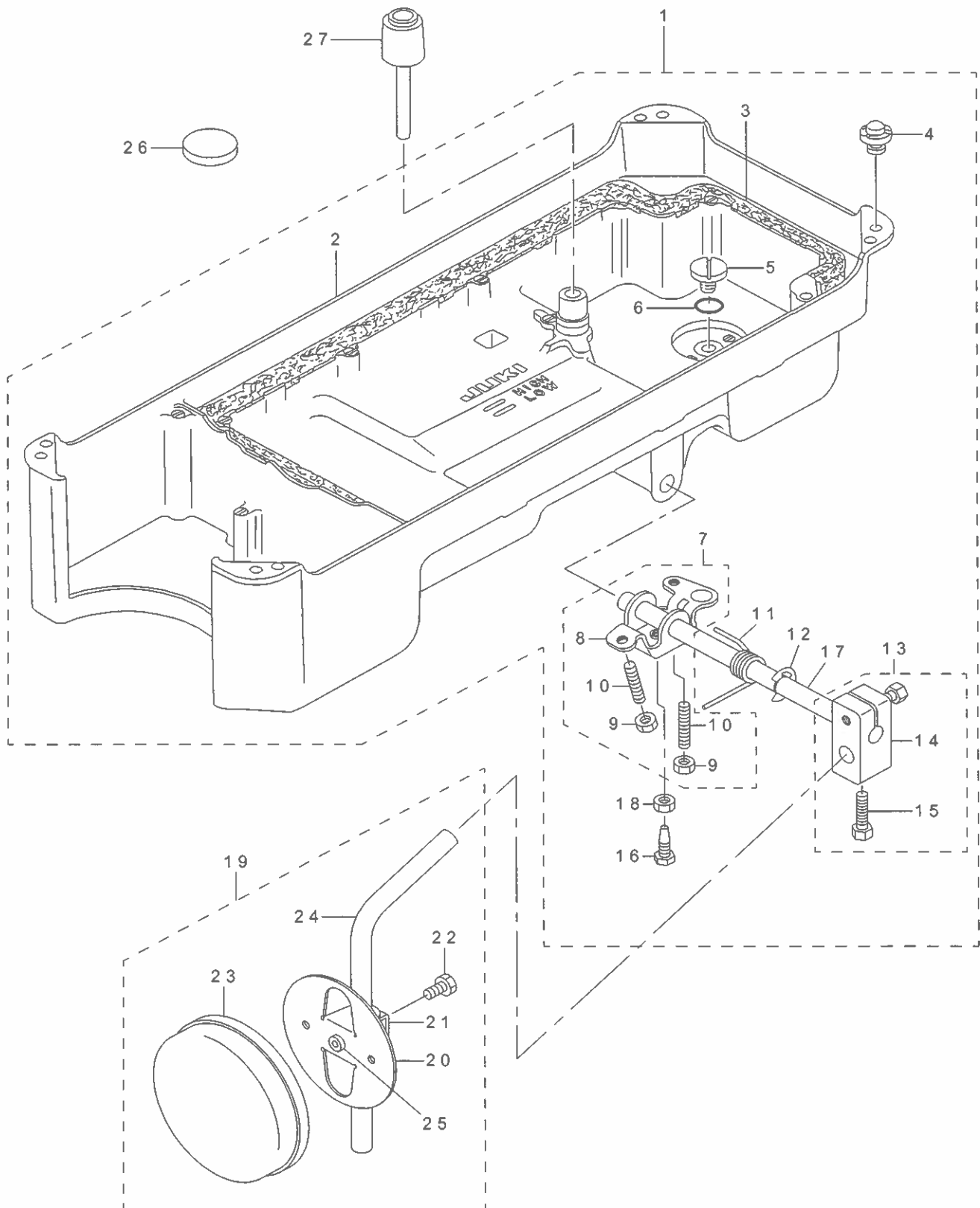
10. OIL LUBRICATION COMPONENTS
給油関係



REF.NO	NOTE	PART NO	DESCRIPTION	品名	Qty
1		229-47006	OIL SIGHT WINDOW	アブラマド	1
2		RO-1952401-00	RUBBER RING	Oリング	1
3		229-24401	MAIN SHAFT OIL TUBE	ウウジクキユウユパイプ	1
4		SS-4120615-SP	SCREW 3/16-28 L=6	ナベネジ 3/16-28 L=6	1
5		229-25101	OIL FELT PRESSER	カンリユウフェルトオサエ	1
6		229-24153	RETURN PIPE ASM.	カンリユウパイプ (クミ)	1
7		229-24302	RETURN PIPE HOLDER	カンリユウパイプオサエ	(1)
8		CQ-2520000-00	OIL WICK	ユシン	0.3
9		229-25002	OIL REGULATOR SCREW	シモジクマエメタルユリヨウチヨウセツネジ	1
10		229-24906	OIL REGULATOR SCREW SPRING	ユリヨウチヨウセツネジバネ	1
11		110-94109	OIL TUBE	カマキユウユパイプ	1
12		114-18852	LUBRICATING OIL PUMP ASM.	キユウユ ポンプタイ (クミ)	1
13		114-18803	ADJUSTING PLATE	ポンプタイ トリツケ イタ	(1)
14		229-23015	OIL PUMP	ポンプタイ	(1)
15		229-23700	IMPELLER	インペラー	(1)
16		SE-4301041-SR	SCREW D=3 L=10	タツブタイトネジ D=3 L=10	(3)
17		229-23205	PUMP BODY COVER	ポンプタイフタ	(1)
18		229-23809	PUMP BODY SUPPORT PLATE	ポンプタイウケイタ	(1)
19		229-23403	PLUNGER	プランジヤー	(1)
20		229-23601	PLUNGER SPRING	プランジヤーバネ	(1)
21		229-23502	PLUNGER SCREW	プランジヤーネジ	(1)
22		229-23908	HOOK DRIVING SHAFT OILING PIPE	シモジクキユウユパイプ	(1)
23		SL-4030851-SF	SCREW M3 L=8	ザガネツキ ナベコネジ M3 L=8	(3)
24		SS-6111010-TP	SCREW 11/64-40 L= 9.5	ヒラネジ 11/64-40 L=9.5	1
25		229-47105	PUMP BODY STRUT	ポンプタイシチュウ	1
26	*	SS-4150915-SP	SCREW 15/64-28 L=9	ナベネジ 15/64-28 L=9	1
27		229-24609	RUBBER JOINT	キユウユパイプツギテ	1
28		WS-0451040-KP	SPRING WASHER 4.5X8.5X1	バネザガネ 4.5 X 8.5 X 1	1
29		WS-0651310-KP	SPRING WASHER 6.5X11X1.3	バネザガネ 6.5 X 11 X 1.3	1
30		EA-9500B01-00	CABLE BAND	ソクセンバンド	1

11. OIL RESERVOIR COMPONENTS

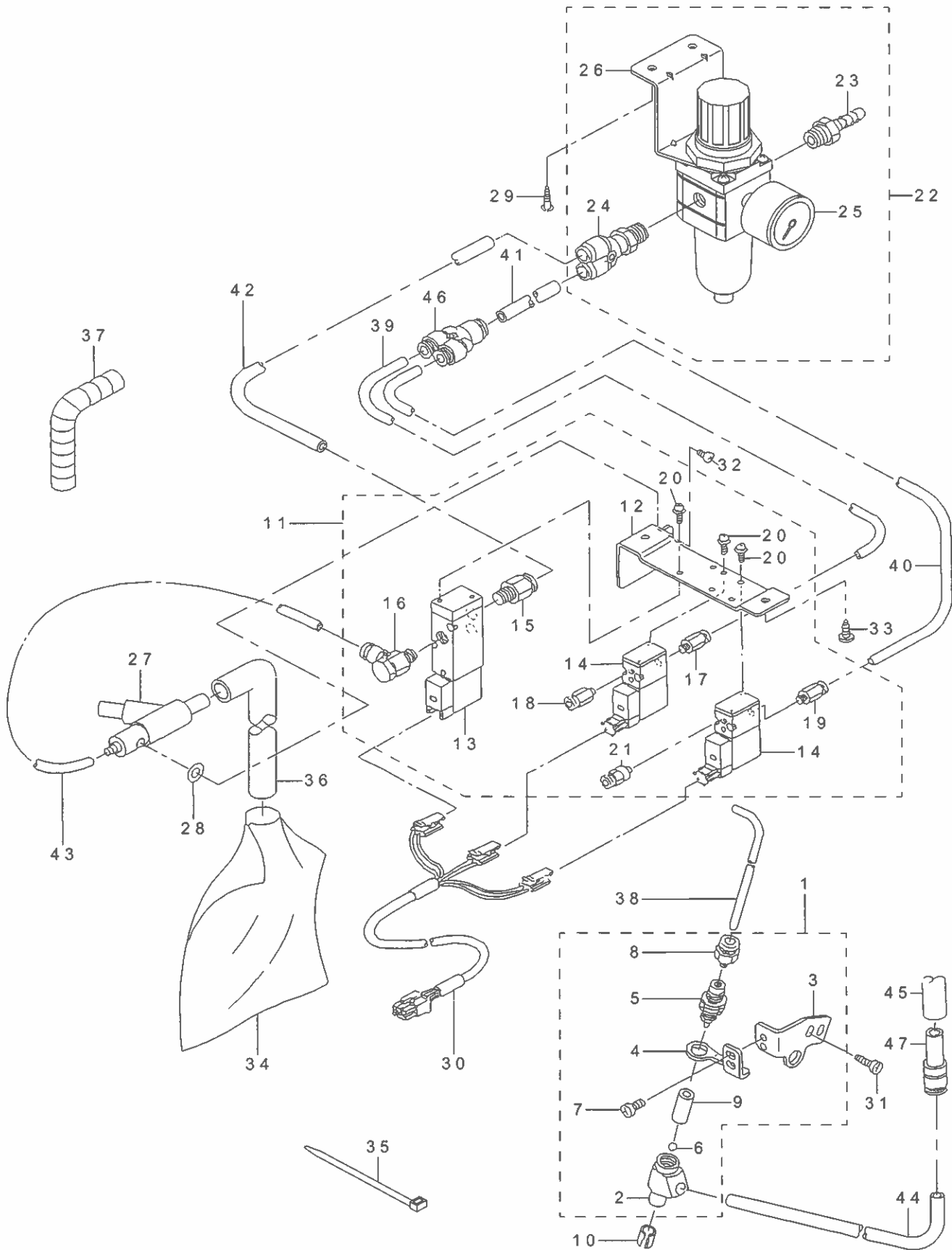
油溜關係



REF.NO	NOTE	PART NO	DESCRIPTION	品 名	Qty
1		114-28158	OIL RESERVOIR ASM.	アブラダマリ (ケツゴウ)	1
2		114-28109	OIL RESERVOIR	アブラダマリ	(1)
3		110-24700	GASKET	アブラダマリ パッキン	(1)
4		110-47107	RUBBER CUSHION	トウブササエゴム	(4)
5		SS-6700710-SH	SCREW 5/16-24 L=7	ヒラネジ 5/16-24 L=7	(1)
6		RO-0982401-00	RUBBER RING	O リング	(1)
7		229-32156	KNEE LIFTER ROTATION ARM ASM.	ヒザアゲカイテンウデ (クミ)	(1)
8		229-32107	CONNECTING ROT, VERTICAL	ヒザアゲカイテンウデ	(1)
9		NM-6060001-SE	NUT M6	ロツカクナツト M6 1シユ	(2)
10		SM-8063012-TR	SCREW M6 L=30	トメネジ	(2)
11		229-32206	SPRING	ヒザアゲカイテンウデバネ	(1)
12		RE-1000000-K0	E-RING 10	E ガタトメワ 10	(1)
13		229-32453	BRACKET ASM.	ヒザアテタテジクトリツケウデ (クミ)	(1)
14		229-32404	BRACKET	ヒザアテタテジクトリツケウデ	(1)
15		229-34707	SCREW	ヒザアテタテジクトリツケウデシメネジ	(2)
16	*	SM-9062563-TR	SCREW M6 L=25	六角ボルト M6 L=25	(1)
17		229-32305	KNEE PRESS ROD	ヒザアテヨコジク	(1)
18	*	NM-6060001-SE	NUT M6	ロツカクナツト M6 1シユ	(1)
19	*	229-34251	KNEE PAD PLATE ASM.	ヒザアテイタ (クミ)	1
20	*	229-34202	KNEE PAD PLATE	ヒザアテイタ	(1)
21	*	229-34301	KNEE PAD PLATE SUPPORT	ヒザアテイタササエ	(1)
22		SM-9061203-SE	SCREW M6 L=12	ロツカクボルト M6 L=12	(1)
23	*	229-34509	KNEE PAD PLATE COVER	ヒザアテイタカバー	(1)
24	*	229-34608	KNEE PAD UPRIGHT SHAFT	ヒザアテタテジク	(1)
25	*	229-34400	KNEE PAD PLATE RUBBER	ヒザアテイタゴム	(1)
26		B8228-125-000	OIL RESERVOIR MAGNET	ジシヤク	1
27		110-24304	KNEE PRESS LIFTER ROD	ヒザアゲオシボウ	1

12. THREAD HOLDER & AIR COMPONENTS

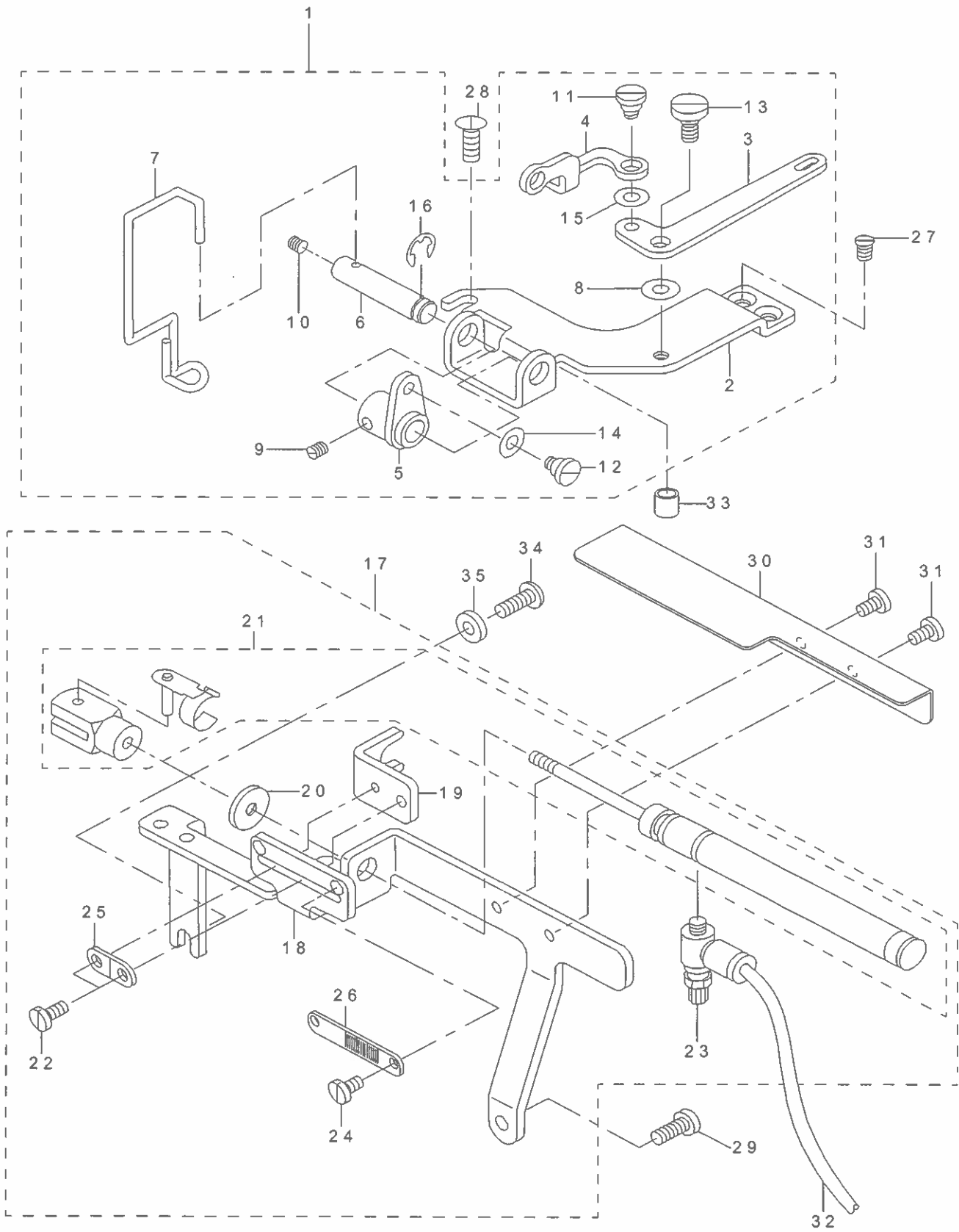
糸保持・エア関係



REF.NO	NOTE	PART NO	DESCRIPTION	品名	Qty
1		114-29354	CLAMP HEAD ASM.	クランプヘッドクミ	1
2		114-29305	CLAMP HEAD	クランプヘッド	(1)
3		114-26103	CLAMP BASE, A	ランプ ダイ A	(1)
4		114-29404	CLAMP BASE, B	クランプダイ B	(1)
5		114-29008	CLAMP CYLINDER	クランプ シリンダ	(1)
6		114-28505	CLAMP BALL	クランプ ボール	(1)
7		SS-7110710-SP	SCREW 11/64-40 L=7	マルヒラネジ 11/64-40 L=7	(2)
8		PJ-3010405-01	HALF UNION M5 D=4	ワンタツチツギテ M5 D=4	(1)
9		114-27705	HEAD BUSH	ヘッドブッシュ	(1)
10		114-27309	HEAD COVER	ヘッドカバー	1
11		114-26368	SOLENOID VALVE ASM.	デンジベン (クミ)	1
12		114-26301	SOLENOID VALVE ADJUSTING BASE	デンジ ベン トリツケ ダイ	(1)
13		PV-1351030-00	3-PORT SOLENOID VALVE	3ポート デンジベン	(1)
14		PV-1305240-00	3 PORT SOLENOID VALVE	3ポート デンジベン	(2)
15		PJ-3010851-02	JOINTING	ストレート	(1)
16		PJ-3040851-03	SWING ELBOW	スイング エルボ	(1)
17		PJ-3010605-01	UNION	ストレート	(1)
18		PJ-3010405-01	HALF UNION M5 D=4	ワンタツチツギテ M5 D=4	(1)
19		PJ-3010605-01	UNION	ストレート	(1)
20		SL-4030881-SF	SCREW M3 L=8	ナベコネジ セムス M3 L=8	(6)
21		PJ-3010405-01	HALF UNION M5 D=4	ワンタツチツギテ M5 D=4	(1)
22		114-27960	AIR FILTER ASM.	エアフィルター (クミ)	1
23		PJ-0325260-01	HOSE NIPPLE	ホースニップル	(1)
24		PJ-3080852-01	Y-UNION	フランチ ワイ	(1)
25	*	400-03560	REGULATOR ASM.	レギュレーター (クミ)	(1)
26	*	PF-9020050-00	REGULATOR BRACKET	レギュレータブラケット	(1)
27		F1012-003-0A0	NOZZLE ASM.	エアノズル クミ	1
28		B1155-771-000	CUSHION	ソクメンカバー トメネジ クッション	1
29		SK-3412000-SC	WOOD SCREW D=4.1 L=20	マルモクネジ D=4.1 L=20	2
30		114-96759	SOLENOID VALVE CORD ASM.	デンジベンコードクミ	1
31		SS-7110840-SP	SCREW 11/64-40 L=7.8	マルヒラネジ 11/64-40 L=7.8	2
32		SS-4110715-SP	SCREW 11/64-40 L=7	ナベネジ 11/64-40 L=7	1
33		SK-3412000-SC	WOOD SCREW D=4.1 L=20	マルモクネジ D=4.1 L=20	2
34		114-28802	DUST BAG	ダストバック	1
35	*	HX-0029200-0A	CONNECTING PART	ソクセンパーツ	1
36		BT-1601001-Z0	TUBE	ビニールホース トウメイ	0.3
37	*	HX-0030700-0C	CABLE CLAMP	ソクセンパーツ	0.5
38		BT-0400251-EB	URETHANE HOSE, BLACK	ウレタンホース クロ	1.4
39		BT-0600401-EB	TUBE	チューブ	0.2
40		BT-0600401-EB	TUBE	チューブ	0.2
41		BT-0800501-EB	VINYL TUBE	チューブ	0.1
42		BT-0800501-EB	VINYL TUBE	チューブ	0.3
43		BT-0600401-EB	TUBE	チューブ	0.1
44		BT-0800501-EB	VINYL TUBE	チューブ	1.3
45		BT-1601001-Z0	TUBE	ビニールホース トウメイ	0.1
46		PJ-3080800-01	UNION, Y	イケイ ユニオン ワイ	1
47		PJ-3010800-01	REDUCER	レデューサ	1

13. THREAD HAUL COMPONENTS

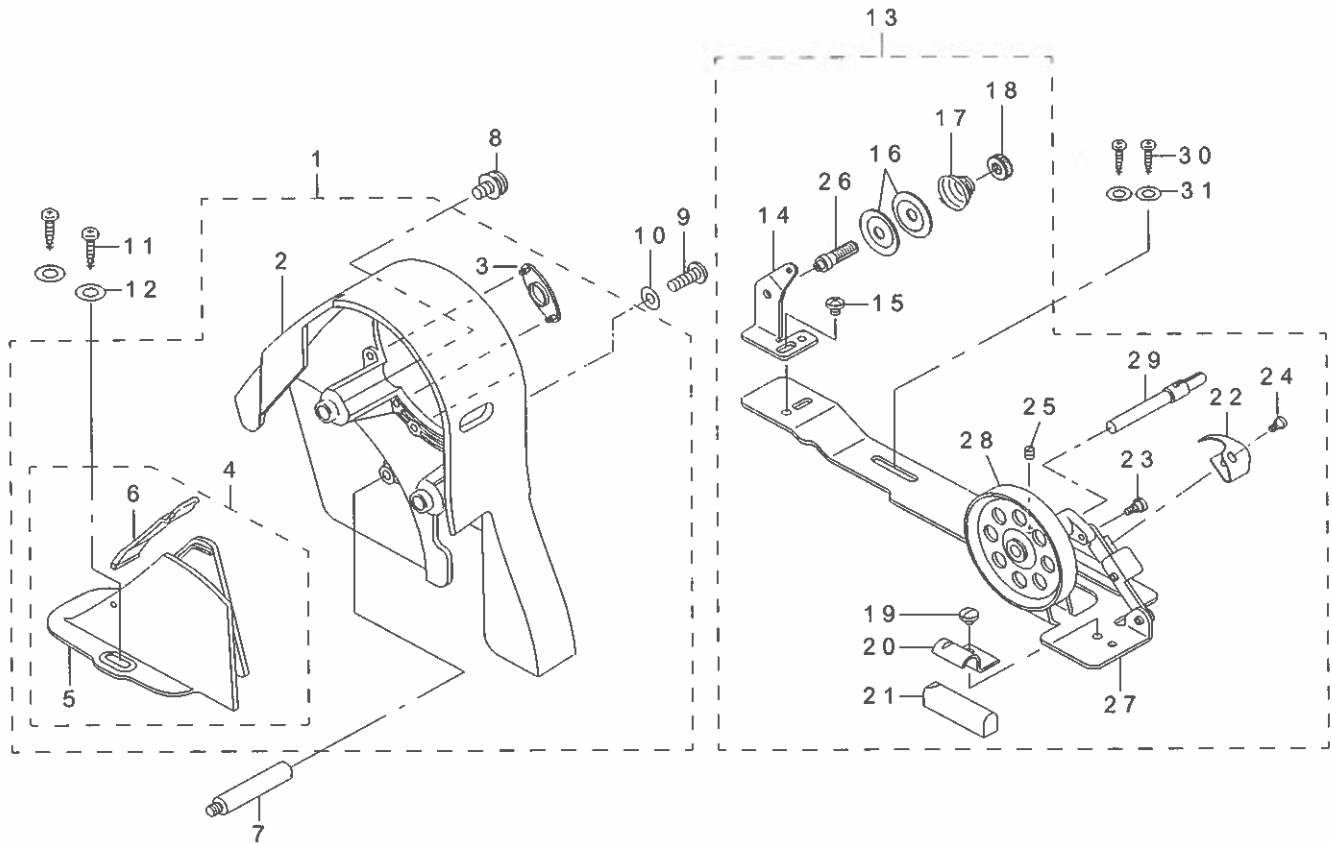
糸たぐり関係



REF.NO	NOTE	PART NO	DESCRIPTION	品名	Qty
1		114-26657	THREAD HAUL BASE ASM.	イトタグリ ダイ (クミ)	1
2		114-26608	THREAD HAUL BASE	イト タグリ ダイ	(1)
3		114-27101	THREAD HAUL CONNECTING LINK, A	イトタグリ レンケツ リンク A	(1)
4		114-27200	THREAD HAUL CONNECTING LINK, B	イトタグリ レンケツ リンク B	(1)
5		114-26855	THREAD HAUL LEVER ASM.	イトタグリ ウデ (クミ)	(1)
6		114-26707	THREAD HAUL SHAFT	イトタグリ シク	(1)
7		114-27002	THREAD HAUL WIRE	イト タグリ ワイヤ	(1)
8		WP-0482086-SD	WASHER 4.8X11.5X2	ヒラザガネ 4.8 X 11.5 X 2	(1)
9		SS-8110520-SP	SCREW 11/64-40 L=5	トメネジ	(2)
10		SS-8110422-TP	SCREW 11/64-40 L=4	トメネジ 11/64-40 L=4	(1)
11		SD-0640321-SP	HINGE SCREW D=6.35 H=3.2	ダンネジ D=6.35 H=3.2	(1)
12		SD-0640321-SP	HINGE SCREW D=6.35 H=3.2	ダンネジ D=6.35 H=3.2	(1)
13		SD-0600291-TP	HINGE SCREW D=6 H=2.9	ダンネジ D=6 H=2.9	(1)
14		WP-0501016-SA	WASHER 5X10.5X1	ヒラザガネ 5 X 10.5 X 1	(1)
15		WP-0501016-SA	WASHER 5X10.5X1	ヒラザガネ 5 X 10.5 X 1	(1)
16		RE-0600000-K0	E-RING 6	E ガタメワ 6	(1)
17		114-28455	CYLINDER ASM.	イトタグリシリンダー (クミ)	1
18		114-28406	HAUL THREAD CYLINDER PLATE	イトタグリシリンダートリツケイタ	(1)
19		114-28307	HAUL THREAD STOPPER	イトタグリ ストッパー	(1)
20		B1620-487-000	FEED CONNECTING PIN WASHER	オクリレンケツピン ザガネ	(1)
21		PA-1003018-B0	AIR CYLINDER (Y KNUCKLE)	エアシリンダー Y ナツクルツキ	(1)
22		SM-9041050-SC	SCREW M4X0.7 L=10	ロツカクボルト M 4 X 0.7 L = 10	(2)
23		PC-0105100-00	SPEED CONTROLLER	スピード コントローラ	(1)
24		SS-6080320-SP	SCREW 1/8-44 L=2.5	ヒラネジ 1/8-44 L=2.5	(2)
25		114-28000	THREAD HAUL ADJUSTING PLATE	イトタグリ チョウセイイタ	(1)
26		114-27804	THREAD HAUL SCALE PLATE	イトタグリ メモリイタ	(1)
27		SS-1110710-SP	SCREW 11/64-40 L=7	サラネジ 11/64-40 L=7	2
28		SS-4121415-SP	SCREW 3/16-28 L=14	ナベネジ 3/16-28 L=14	1
29		SS-6121220-TP	SCREW 3/16-28 L=11.5	ヒラネジ 3/16-28 L=11.5	1
30		114-27606	THREAD HAUL CYLINDER COVER	イトタグリ シリンダーカバー	1
31		SS-6110480-SP	SCREW 11/64-40 L=4.3	ヒラネジ 11/64-40 L=4.3	2
32		BT-0400251-EB	URETHANE HOSE, BLACK	ウレタンホース クロ	1.2
33		D2114-555-B00	BRACKET INSTALLING COLLAR	ブラケット トリツケカラー	1
34	*	SS-4121415-SP	SCREW 3/16-28 L=14	ナベネジ 3/16-28 L=14	1
35	*	WP-0502616-SD	WASHER	ヒラ ザガネ	1

14. BELT COVER & BOBBIN WINDER COMPONENTS

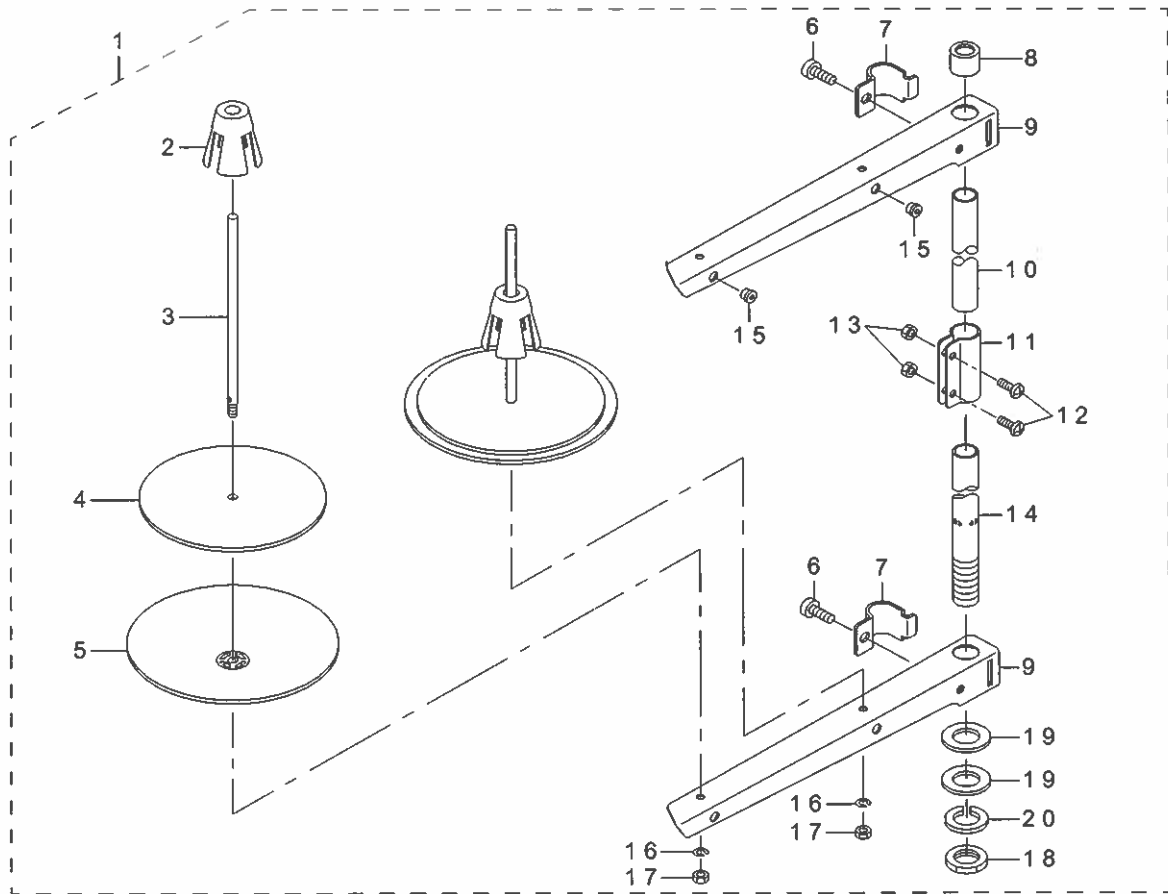
ベルトカバー・糸巻装置関係



REF.NO	NOTE	PART NO	DESCRIPTION	品名	Qty
1		110-76650	BELT COVER ASM. (URBANE GREY)	ベルトカバー (クミ) アーバングレー	1
2		110-76601	BELT COVER A	ベルトカバー A	(1)
3		110-76700	BELT COVER A CAP	ベルトカバー A キャップ	(1)
4		110-76858	BELT COVER B ASM.	ベルトカバー B ケツゴウ	(1)
5		110-76809	BELT COVER B	ベルトカバー B	(1)
6		110-76957	BELT COVER B CAP ASM.	ベルトカバー B フタ クミ	(1)
7		110-23504	BELT COVER SUPPORT, A	ベルトカバー シチュウ A	1
8		110-25202	BELT COVER A SCREW	ベルトカバー A トメネジ	2
9		SS-4121415-SP	SCREW 3/16-28 L=14	ナベネジ 3/16-28 L=14	1
10		WP-0501016-SD	WASHER 5X10.5X1	ヒラザガネ 5 X 10. 5 X 1	1
11		SK-3412000-SC	WOOD SCREW D=4.1 L=20	マルモクネジ D=4. 1 L=20	2
12		WP-0450826-SC	WASHER 4.5X10X0.8	ヒラザガネ 4. 5 X 10 X 0. 8	2
13		229-27354	WOOD SCREW D=4.1 L=20	マルモクネジ D=4. 1 L=20	1
14		229-28501	BOBBIN WINDER COMPL.	イトマキソウチ ケツゴウ	(1)
15		SS-4110515-SP	THREAD TENSION BRACKET ASM.	イトマキイトチヨウシボウダイ ケツゴウ	(1)
16		229-28907	SCREW 11/64-40 L=7.8	マルヒラネジ 11/64-40 L=7. 8	(2)
17		229-29004	THREAD TENSION DISK	イトチヨ-シサラ	(2)
18		229-28808	THREAD TENSION SPRING	イトチヨ-シ バネ B	(1)
19		SS-7110350-SP	THREAD TENSION NUT	イトチヨ-シ ナット	(1)
20		229-28402	SCREW 11/64-40 L=5	ナベネジ 11/64-40 L=5	(1)
21		229-28303	PRESSER PLATE	セイドウゴムオサエイタ	(1)
22		229-28105	RUBBER BRAKE	セイドー ゴム	(1)
23		SD-0490261-SP	HINGE SCREW D=4.9 H=2.6	ダンネジ D=4. 9 H=2. 6	(1)
24		SS-7081310-SP	SCREW 1/8-44 L=12.5	マルヒラネジ 1/8-44 L=12. 5	(1)
25		SS-8110510-SP	BOBBIN BASE	イトマキダイ	(1)
26		229-28709	BOBBIN PULLEY	イトマキグルマ	(1)
27		229-27305	BOBBIN WINDER POST	イトマキ ジク	(1)
28		229-27404	SCREW M4X0.7 L=5	トメネジ M4 X 0. 7 L=5	(1)
29		229-27602	WASHER 4.8X8.4X0.8	ヒラザガネ 4. 8 X 8. 4 X 0. 8	(1)
30		SK-3412000-SC	WOOD SCREW D=4.1 L=20	マルモクネジ D=4. 1 L=20	2
31		WP-0450826-SC	WASHER 4.5X10X0.8	ヒラザガネ 4. 5 X 10 X 0. 8	2

15. THREAD STAND COMPONENTS

糸立装置関係



REF.NO	NOTE	PART NO	DESCRIPTION	品名	Qty
1		229-30358	THREAD STAND ASM.	イトタテソウチ (クミ)	1
2		229-31109	SPOOL RETAINER	イトマキフレドメ	(2)
3		229-31000	SPOOL PIN	イトマキウケボウ	(2)
4		229-30903	SPOOL REST CUSHION	イトマキウケザラクッション	(2)
5		229-30804	SPOOL REST	イトマキウケザラ	(2)
6		SM-6061610-SC	SCREW M6 L=16	ヒラコネジ M6 L=15	(2)
7		229-30705	THREAD GUIDE ARM JOINT	イトタテボウシメカナグ	(2)
8		229-31406	SPOOL REST ROD RUBBER CAP	イトタテボウホゴゴム	(1)
9		229-30507	SPOOL REST ARM	イトタテウデ	(2)
10		229-30408	SPOOL REST ROD, UPPER	イトタテボウ (ウエ)	(1)
11		229-31307	SPOOL REST ROD JOINT	イトタテボウツキテ	(1)
12		SM-4051405-SE	SCREW M5 L=14	ナベコネジ M5 L=14	(2)
13		NM-6050001-SE	NUT M5	ロツカクナツト M5	(2)
14		229-30309	SPOOL REST ROD, LOWER	イトタテボウ (シタ)	(1)
15		229-31208	THREAD GUIDE	イトミチ	(2)
16		WS-0510002-KN	SPRING WASHER	バネザガネ 5.1 X 9.2 X 1.3	(2)
17		NM-6050001-SE	NUT M5	ロツカクナツト M5	(2)
18		NM-6160511-SE	NUT M16X1.5	ロツカクナツト M16 X 1.5 1シユ	(1)
19		WP-1612616-SE	WASHER 16X30X2.6	ヒラザガネ	(2)
20		WS-1643202-KR	SPRING WASHER	バネザガネ 16.4 X 26.6 X 3.2	(1)

16.LIST FOR INFORMATION OF CHANGE

変更情報リスト

As to the place changed, refer to the corresponding Rev. No.
 When previous parts (Obsoleted part) and new parts (Added parts) are not interchangeable with each other:
 In this case, even obsoleted parts (D.) can be ordered with the obsoleted part number, so select the parts with changed dates and place your orders.

変更箇所は、該当Rev. No. 版をご参照ください。
 部品の互換性がない変更の場合は、削除された品番でも、ご注文できます。

29123809

No. 0868-07 Rev. No.

* A : Added parts 追加部品 / D : Obsoleted parts 削除部品 / E : Erratum 訂正

* Rev. No.	Page	Ref. No.	Parts No. 品番	* Rev. No.	Page	Ref. No.	Parts No. 品番
D 06	2	12	CM-3002001-01	A 07	2	12	CM-3013000-01
D 06	2	13	CM-3002001-A1				
D 06	2	14	100-04109	A 07	2	14	229-01805
D 06	2	64	CM-3002000-B1				
D 06	6	8	B1403-155-000	A 07	6	8	229-06200
D 06	8	16	SS-7110720-SP	A 07	8	16	SS-4110515-SP
D 06	8	24	110-18405	A 07	8	24	229-20409
D 06	8	27	SS-7110410-SP	A 07	8	27	SS-4110515-SP
D 06	8	36	229-07000	A 07	8	36	400-17805
D 06	8	40	400-14007	A 07	8	40	400-60989
D 06	14	30	112-28301	A 07	14	30	229-62708
D 06	18	17	HA-0005900-00	A 07	18	17	HA-0060000-00
D 06	20	26	SS-4151215-SP	A 07	20	26	SS-4150915-SP
D 06	22	16	SM-9061853-SR	A 07	22	16	SM-9062563-TR
D 06	22	18	110-23751	A 07	22	19	229-34251
				A 07	22	18	NM-6060001-SE
D 06	22	19	110-24403	A 07	22	25	229-34400
D 06	22	20	110-23702	A 07	22	20	229-34202
D 06	22	21	110-23801	A 07	22	21	229-34301
D 06	22	23	B3431-552-000-A	A 07	22	23	229-34509
D 06	22	24	B3419-122-000	A 07	22	24	229-34608
D 06	24	25	114-27952	A 07	24	25	400-03560
D 06	24	26	114-27903	A 07	24	26	PF-9020050-00
D 06	24	35	SK-3412000-SC				
D 06	24	36	WP-0531000-SC				
D 06	24	37	114-28901				
D 06	24	48	HX-0028900-00	A 07	24	35	HX-0029200-0A
D 06	24	37	HX-0030700-0A	A 07	24	37	HX-0030700-0C
				A 07	26	34	SS-4121415-SP
				A 07	26	35	WP-0502616-SD

NUMERICAL INDEX OF PARTS

索引

PART NO 品番	PAGE 頁	REF NO	PART NO 品番	PAGE 頁	REF NO	PART NO 品番	PAGE 頁	REF NO	PART NO 品番	PAGE 頁	REF NO
BT-0400251-EB	24	38	NM-6060003-SC	16	24	SD-0720331-SP	12	45	SS-6121610-SP	10	44
BT-0400251-EB	26	32	NM-6160511-SE	28	18	SD-1000801-SH	10	47	SS-6121840-SP	2	17
BT-0600401-EB	24	39	NS-6090310-SP	18	5	SE-4301041-SR	20	16	SS-6121840-SP	18	34
BT-0600401-EB	24	40	NS-6110310-SP	12	52	SK-3412000-SC	24	29	SS-6121860-SP	10	11
BT-0600401-EB	24	43	NS-6110310-SP	18	12	SK-3412000-SC	24	33	SS-6621212-TP	12	49
BT-0800501-EB	24	41	NS-6110420-SP	12	55	SK-3412000-SC	27	11	SS-6621212-TP	12	53
BT-0800501-EB	24	42	NS-6110430-SP	12	32	SK-3412000-SC	27	30	SS-6661110-SP	4	25
BT-0800501-EB	24	44	NS-6150310-SP	12	47	SL-4030631-SC	18	3	SS-6700710-SH	22	5
BT-1601001-Z0	24	36	NS-6150430-SP	12	17	SL-4030641-SE	18	22	SS-7080510-TP	6	9
BT-1601001-Z0	24	45	NS-6620310-SP	8	25	SL-4030851-SF	20	23	SS-7081310-SP	27	24
B1109-012-J0B	2	56	NS-6620310-SP	16	26	SL-4030881-SF	24	20	SS-7091110-TP	8	41
B1155-771-000	24	28	NS-6660410-SH	14	25	SL-4051001-MZ	4	5	SS-7110350-SP	27	19
B1215-552-000	4	22	NS-6660430-SP	14	28	SM-1030601-SA	16	29	SS-7110710-SP	24	7
B1305-012-0A0	6	14	NS-6680410-SP	10	42	SM-4031501-SC	16	8	SS-7110740-TP	10	23
B1306-155-0A0	6	16				SM-4040655-SP	16	3	SS-7110740-TP	12	21
B1306-155-0B0	6	13	PA-1003018-B0	26	21	SM-4041655-SP	16	7	SS-7110840-SP	12	62
B1306-155-0C0	6	12	PC-0105100-00	26	23	SM-4051405-SE	28	12	SS-7110840-SP	24	31
B1307-155-0A0	6	19	PF-9020050-00	24	26	SM-6061610-SC	28	6	SS-7111120-SP	10	59
B1307-155-0B0	6	18	PJ-0325260-01	24	23	SM-8061010-TP	10	53	SS-7111410-TP	12	24
B1308-155-0A0	6	21	PJ-3010405-01	24	8	SM-8061050-TP	10	54	SS-7120770-SH	10	6
B1402-552-000-A	6	2	PJ-3010405-01	24	18	SM-8063012-TR	22	10	SS-7121410-TP	10	56
B1408-552-000	4	12	PJ-3010405-01	24	21	SM-9041050-SC	26	22	SS-7121610-SP	10	46
B1414-555-000	6	6	PJ-3010605-01	24	17	SM-9061203-SE	22	22	SS-7681650-TP	4	19
B1521-555-000	8	2	PJ-3010605-01	24	19	SM-9062563-TR	22	16	SS-8080310-TP	18	21
B1613-012-100	10	60	PJ-3010800-01	24	47	SS-1110710-SP	26	27	SS-8090670-SP	2	41
B1620-487-000	26	20	PJ-3010851-02	24	15	SS-2110915-SP	2	46	SS-8110410-TP	6	37
B1808-552-000	6	40	PJ-3040851-03	24	16	SS-2110920-TP	2	45	SS-8110422-TP	26	10
B1903-552-000	4	13	PJ-3080800-01	24	46	SS-4080620-TP	10	34	SS-8110510-SP	27	25
B1905-541-B00	4	10	PJ-3080852-01	24	24	SS-4090515-SP	12	15	SS-8110520-SP	26	9
B8228-125-000	22	26	PV-1305240-00	24	14	SS-4090615-SP	4	28	SS-8110520-TP	14	8
			PV-1351030-00	24	13	SS-4110515-SP	8	16	SS-8150710-TP	2	42
CM-3002000-01	2	13				SS-4110515-SP	8	27	SS-8150710-TP	10	29
CM-3013000-01	2	12	RC-0150001-KP	10	32	SS-4110515-SP	10	37	SS-8151150-TP	4	1
CQ-2520000-00	20	8	RC-0150001-KP	10	67	SS-4110515-SP	27	15	SS-8151550-SP	4	36
CS-079073A-SH	6	36	RC-1200001-KP	12	56	SS-4110715-SP	12	64	SS-8152030-SP	12	33
CS-079101A-SH	6	29	RC-1850001-KP	4	31	SS-4110715-SP	24	32	SS-8660610-TP	4	17
			RC-2651218-KP	14	9	SS-4110915-TP	6	33	SS-8660610-TP	4	33
D1421-555-B00	8	43	RE-0250000-K0	18	8	SS-4120615-SP	2	15	SS-8660610-TP	10	50
D2114-555-B00	26	33	RE-0300000-KP	16	27	SS-4120615-SP	2	27	SS-8660610-TP	10	63
D2121-555-D00	18	33	RE-0400000-KP	16	37	SS-4120615-SP	2	29	SS-8660612-TP	14	3
D2420-530-D00	12	46	RE-0500000-KP	16	33	SS-4120615-SP	8	18	SS-8660810-TP	6	15
D2422-530-D00	12	51	RE-0500000-K0	8	7	SS-4120615-SP	8	19	SS-8660810-TP	6	17
D2423-530-D00	12	35	RE-0500000-K0	8	22	SS-4120615-SP	20	4	SS-8660810-TP	6	20
			RE-0500000-K0	8	46	SS-4120915-SP	2	8	SS-8660810-TP	6	22
EA-9500B01-00	20	30	RE-0500000-K0	10	18	SS-4120915-SP	2	50	SS-8660810-TP	8	38
			RE-0500000-K0	10	21	SS-4120915-SP	6	47	SS-8681650-TP	4	16
F1012-003-0A0	24	27	RE-0500000-K0	12	40	SS-4120915-SP	16	30	SS-9112420-TP	12	54
			RE-0500000-K0	14	24	SS-4121215-SP	2	59	SS-9151120-CP	12	60
HA-0019000-00	16	11	RE-0600000-K0	26	16	SS-4121415-SP	26	28	TA-0850604-R0	2	5
HA-0060000-00	18	17	RE-0900000-K0	16	35	SS-4121415-SP	26	34	TA-1250406-R0	2	49
HK-0346101-40	14	15	RE-1000000-K0	22	12	SS-4121415-SP	27	9	TA-1250705-R0	2	6
HK-0346400-0B	14	6	RO-0291801-00	4	43	SS-4150915-SP	8	47	TA-2000502-R0	2	16
HK-0346400-0B	16	10	RO-0371801-00	8	3	SS-4150915-SP	16	32	TA-2101002-R0	2	19
HK-0346400-0B	16	38	RO-0442401-00	4	18	SS-4150915-SP	20	26			
HK-0346400-0B	18	23	RO-0781901-00	10	64	SS-4151215-SP	14	29			
HW-2003900-00	18	18	RO-0922702-00	10	16	SS-4151215-SP	16	31	WP-0450000-SD	14	27
HW-5000700-00	16	9	RO-0982401-00	22	6	SS-6060210-SP	2	54	WP-0450801-SD	4	35
HW-5000700-00	18	19	RO-1952401-00	20	2	SS-6080320-SP	26	24	WP-0450826-SC	27	12
HX-0004300-00	4	7				SS-6080410-SP	2	3	WP-0450826-SC	27	31
HX-0029200-0A	24	35	SD-0380551-SL	12	57	SS-6090510-TP	12	13	WP-0480856-SP	10	57
HX-0030700-0C	24	37	SD-0490261-SP	27	23	SS-6090540-SP	18	25	WP-0482086-SD	26	8
			SD-0500251-SP	12	26	SS-6090620-TP	10	14	WP-0501016-SA	26	14
MC-2005007-50	6	28	SD-0500251-SP	12	61	SS-6090620-TP	10	30	WP-0501016-SA	26	15
MDB-100B1100	6	11	SD-0500402-SP	12	50	SS-6090620-TP	10	41	WP-0501016-SD	2	61
MDP-500B1400	6	34	SD-0600291-TP	26	13	SS-6090670-TP	6	5	WP-0501016-SD	27	10
M4007-110-0AA	4	38	SD-0600361-SP	12	43	SS-6090670-TP	10	3	WP-0502616-SD	26	35
M4007-110-0AB	4	39	SD-0630275-SP	12	67	SS-6090910-SP	8	39	WP-0621016-SH	12	16
M6010-350-AAA	2	58	SD-0640321-SP	26	11	SS-6110420-TP	6	30	WP-0651056-SH	12	59
			SD-0640321-SP	26	12	SS-6110480-SP	12	34	WP-1612616-SE	28	19
NM-6040000-SN	14	26	SD-0640321-TP	12	36	SS-6110480-SP	26	31	WS-0451040-KP	20	28
NM-6040003-SC	16	25	SD-0640323-TP	16	28	SS-6110610-TP	2	48	WS-0510002-KN	28	16
NM-6050001-SE	28	13	SD-0641452-TP	12	66	SS-6110710-TP	14	23	WS-0651310-KP	20	29
NM-6050001-SE	28	17	SD-0650321-TP	18	4	SS-6111010-TP	20	24	WS-1643202-KR	28	20
NM-6060001-SE	22	9	SD-0701511-TP	12	41	SS-6111210-SP	4	40	WT-0530002-KS	2	62
NM-6060001-SE	22	18	SD-0720331-SP	8	13	SS-6121220-TP	26	29			

NUMERICAL INDEX OF PARTS

索引

PART NO 品番	PAGE 頁	REF NO	PART NO 品番	PAGE 頁	REF NO	PART NO 品番	PAGE 頁	REF NO	PART NO 品番	PAGE 頁	REF NO
110-00304	2	2	114-20106	12	7	114-34206	8	45	229-16555	6	38
110-02409	4	29	114-20155	12	1	114-34313	8	44	229-19203	4	14
110-02508	4	30	114-20205	12	3	114-96353	14	17	229-20102	8	29
110-02904	4	44	114-20353	12	4	114-96452	16	15	229-20300	8	26
110-03308	2	11	114-20502	12	5	114-96460	16	14	229-20409	8	24
110-04207	6	26	114-20601	12	6	114-96551	16	1	229-20508	2	30
110-05204	4	11	114-20700	12	19	114-96650	18	1	229-20607	2	47
110-06004	8	35	114-20759	12	18	114-96759	24	30	229-20805	6	7
110-08208	10	12	114-20809	12	22	114-97054	12	9	229-20904	2	43
110-08604	10	26	114-20908	12	27	114-97104	12	8	229-21001	2	31
110-08703	10	25	114-21005	12	29	114-97153	12	2	229-21209	2	38
110-09800	10	5	114-21104	12	30	114-97203	2	60	229-21308	2	33
110-10154	10	19	114-21203	12	31				229-21407	2	34
110-10303	10	17	114-21302	12	23	229-00401	2	10	229-21506	2	37
110-10410	10	20	114-21401	12	25	229-00609	2	28	229-21605	2	39
110-10709	10	66	114-21500	12	20	229-00757	2	4	229-21704	2	35
110-10907	10	61	114-21609	12	58	229-01003	2	55	229-21803	2	36
110-14008	10	15	114-21708	12	39	229-01201	2	52	229-23015	20	14
110-15906	6	39	114-21807	12	28	229-01250	2	51	229-23205	20	17
110-17357	4	4	114-21906	12	37	229-01300	2	53	229-23403	20	19
110-18207	8	23	114-22052	12	42	229-01409	6	1	229-23502	20	21
110-23504	27	7	114-22102	12	38	229-01805	2	14	229-23601	20	20
110-24304	22	27	114-22201	12	11	229-03009	4	2	229-23700	20	15
110-24700	22	3	114-22250	12	10	229-03108	4	20	229-23809	20	18
110-25202	27	8	114-22300	14	18	229-03157	4	15	229-23908	20	22
110-37405	10	22	114-22508	6	44	229-03207	4	21	229-24153	20	6
110-38650	6	24	114-22607	6	43	229-03306	4	23	229-24302	20	7
110-38759	6	42	114-22706	18	30	229-03900	4	42	229-24401	20	3
110-38809	6	32	114-22805	12	63	229-04155	4	32	229-24609	20	27
110-39062	4	9	114-22904	12	65	229-04155	10	49	229-24906	20	10
110-39070	4	8	114-23605	16	16	229-04155	10	62	229-25002	20	9
110-39203	4	6	114-23704	16	17	229-05004	6	23	229-25101	20	5
110-39351	4	3	114-23803	16	18	229-05103	6	25	229-27305	27	27
110-43205	14	21	114-23951	16	19	229-06200	6	8	229-27354	27	13
110-43304	14	22	114-24009	16	20	229-06309	6	10	229-27404	27	28
110-43908	14	20	114-24108	16	21	229-06457	6	4	229-27602	27	29
110-45952	8	21	114-24306	16	22	229-07307	8	37	229-28105	27	22
110-47107	22	4	114-24405	16	23	229-07406	8	34	229-28303	27	21
110-70802	2	1	114-24652	16	13	229-07505	8	31	229-28402	27	20
110-76601	27	2	114-24801	18	24	229-07554	8	30	229-28501	27	14
110-76650	27	1	114-24959	18	27	229-07604	8	32	229-28709	27	26
110-76700	27	3	114-25055	18	20	229-07703	8	33	229-28808	27	18
110-76809	27	5	114-25204	18	7	229-07802	8	1	229-28907	27	16
110-76858	27	4	114-25451	18	32	229-08008	8	8	229-29004	27	17
110-76957	27	6	114-25659	18	31	229-08156	8	6	229-30309	28	14
110-94109	20	11	114-25907	18	2	229-08305	8	9	229-30358	28	1
111-00500	2	18	114-26103	24	3	229-08354	8	5	229-30408	28	10
111-01300	16	34	114-26301	24	12	229-08552	8	4	229-30507	28	9
111-02308	16	12	114-26368	24	11	229-08701	8	10	229-30705	28	7
111-10301	18	15	114-26608	26	2	229-08800	8	15	229-30804	28	5
111-41355	6	46	114-26657	26	1	229-08909	8	12	229-30903	28	4
113-45600	14	16	114-26707	26	6	229-09006	8	14	229-31000	28	3
113-52804	12	48	114-26855	26	5	229-10004	4	26	229-31109	28	2
113-53505	12	44	114-27002	26	7	229-10053	4	24	229-31208	28	15
114-15205	2	57	114-27101	26	3	229-10103	4	27	229-31307	28	11
114-16203	2	20	114-27200	26	4	229-10350	10	43	229-31406	28	8
114-16955	4	37	114-27309	24	10	229-10806	10	28	229-32107	22	8
114-16963	4	34	114-27606	26	30	229-10905	10	24	229-32156	22	7
114-17102	6	3	114-27705	24	9	229-11002	10	40	229-32206	22	11
114-17201	6	45	114-27804	26	26	229-11101	10	13	229-32305	22	17
114-17615	2	44	114-27960	24	22	229-11507	10	2	229-32404	22	14
114-17714	10	33	114-28000	26	25	229-11606	10	4	229-32453	22	13
114-18308	6	35	114-28109	22	2	229-11804	10	7	229-32909	6	41
114-18803	20	13	114-28158	22	1	229-12000	10	9	229-34202	22	20
114-18852	20	12	114-28307	26	19	229-12109	10	8	229-34251	22	19
114-19108	14	1	114-28406	26	18	229-12604	10	65	229-34301	22	21
114-19207	14	5	114-28455	26	17	229-12752	10	52	229-34400	22	25
114-19306	14	4	114-28505	24	6	229-12901	10	39	229-34509	22	23
114-19405	14	2	114-28802	24	34	229-13008	10	51	229-34608	22	24
114-19504	14	11	114-29008	24	5	229-13701	10	38	229-34707	22	15
114-19603	14	10	114-29107	18	29	229-15151	10	45	229-37965	4	41
114-19702	14	12	114-29305	24	2	229-15201	10	48	229-40506	10	10
114-19801	14	13	114-29354	24	1	229-15359	10	58	229-40654	10	55
114-19900	14	14	114-29404	24	4	229-16001	6	31	229-40753	10	35
114-20007	12	68	114-34065	8	42	229-16308	6	27	229-40803	10	31

NUMERICAL INDEX OF PARTS
索引

PART NO 品番	PAGE 頁	REF NO	PART NO 品番	PAGE 頁	REF NO	PART NO 品番	PAGE 頁	REF NO	PART NO 品番	PAGE 頁	REF NO
229-40951	10	27									
229-41108	10	1									
229-41306	10	36									
229-44508	8	17									
229-44607	8	20									
229-44706	8	11									
229-45109	8	28									
229-45307	2	40									
229-45356	2	32									
229-45414	2	22									
229-45463	2	21									
229-45505	2	25									
229-45604	2	23									
229-45703	2	26									
229-45802	2	24									
229-47006	20	1									
229-47105	20	25									
229-50000	12	14									
229-50356	12	12									
229-50950	14	7									
229-51008	14	19									
229-51552	14	31									
229-53657	16	36									
229-54101	16	4									
229-54200	16	5									
229-54309	16	6									
229-54606	16	2									
229-54705	2	9									
229-55900	18	13									
229-56007	18	14									
229-56106	18	6									
229-56205	18	10									
229-56304	18	11									
229-56809	18	26									
229-56908	18	9									
229-57104	18	16									
229-57203	18	28									
229-58300	2	7									
229-62708	14	30									
400-03560	24	25									
400-17805	8	36									
400-60989	8	40									

JUKI®

JUKI CORPORATION

MARKETING & SALES H.Q.
8-2-1,KOKURYO-CHO,CHOFU-SHI
TOKYO 182-8655,JAPAN
PHONE:(81)3-3480-2357.2358
FAX:(81)3-3430-4909

Copyright© 1998-2007 JUKI CORP.
本書の内容を無断で転載、複写することを
禁止します。
All rights reserved throughout the world.

JUKI 株式会社

〒 182-8655 東京都調布市国領町 8-2-1
TEL.03-3480-1111(代表)

営業本部

TEL.03-3480-2357.2358(ダイヤルイン) FAX.03-3430-4909

お問い合わせ、ご相談は

To order or for further
information,
please contact:

※このパーツリストは商品改良ため予告なく変更する事があります。

*The description covered in this parts list is subject to change for improvement of the commodity without notice.

※このパーツリストは 2007 年 11 月現在の商品仕様で編集したものです。

*This parts list is edited in accordance with the product specifications as of November 2007.

Printed in Japan