

入力機能付き電子サイクルマシン（スライド天秤仕様）

Computer-controlled Cycle Machine (Slide Thread Take-Up Lever Type) with an Input Function

带输入功能的电子循环缝缝纫机（滑动挑线杆规格）

# AMS-210ENHL1306 / 7300

## 取扱説明書 / パーツリスト

## INSTRUCTION MANUAL / PARTS LIST

## 使用说明书 / 零件表

はじめに： この取扱説明書 / パーツリストには AMS-210EN 標準仕様と異なる部分のみを記載しております。記載されていない内容については「AMS-210EN/IP-420 取扱説明書およびパーツリスト」をご覧ください。

**PREFACE :** This INSTRUCTION MANUAL/PARTS LIST describes only the parts which are different from those of the standard AMS-210EN. Refer to the "AMS-210EN/IP-420 INSTRUCTION MANUAL and PARTS LIST" for the parts which are not described.

前言： 本使用说明书和零件表仅就有关与 AMS-210EN 标准规格不同的部分进行说明。关于没有说明的内容，请参阅「AMS-210EN/IP-420 使用说明书和零件表」。

## 1. 仕様 / SPECIFICATIONS / 规格

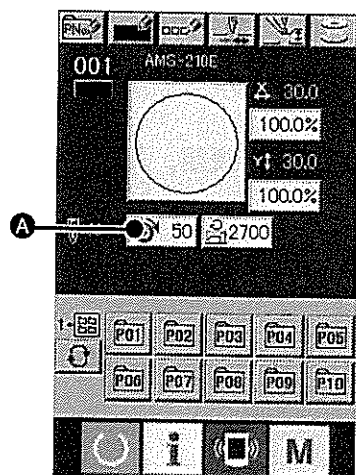
1	最高縫製速度	2,000 sti/min (ピッチ 4.5mm 以下のとき)
2	縫い速度制限	200 ~ 2,000 sti/min(100 sti/min 単位)
3	操作パネル	IP-420F


1	Max. sewing speed	2,000 sti/min (When sewing pitch is 4.5 mm or less)
2	Sewing speed limitation	200 to 2,000 sti/min (100 sti/min unit)
3	Operation panel	IP-420F

1	最高缝制速度	2,000 sti/min (间距 4.5mm 以下时)
2	缝制速度限制	200 ~ 2,000 sti/min (100 sti/min 单位)
3	操作盘	IP-420F

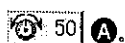
## 2. ミシンの準備 / PREPARATION OF THE SEWING MACHINE / 缝纫机的准备

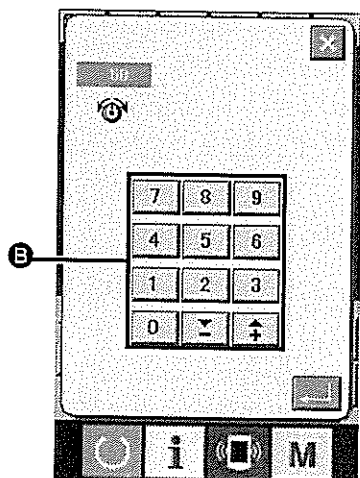
### 2-1. 上糸張力の調整 / Adjusting the needle thread tension / 上线张力的调整



1) 縫製画面にて、糸張力ボタン  を選択します。

1) Select THREAD TENSION button  in the sewing screen.

1) 在缝制画面上，选择线张力按键 .



2) テンキー **B** で上糸張力を設定します。0 ~ 200 の設定範囲があります。設定値を大きくすると張力は高くなります。

※ 出荷時は設定値 80 の時に、ポリエステル・フィラメント糸 #5 で 4.4 ~ 4.9N(450 ~ 500g) となるように調整されています。

2) Set the needle thread tension with TEN keys **B**. There is the setting range of 0 to 200. As the set value is increased, the tension is increased.



\* The tension has been adjusted to 4.4 to 4.9N (450 to 500g) with polyester filament thread #5 when the set value is 80 at the time of delivery.



2) 用十数字键 **B** 设定上线张力。设定范围是 0 ~ 200。设定值越大，则张力越大。



※ 出货时的设定值为 80，这是使用聚酯长纤维缝纫机线张力调整为 4.4 ~ 4.9N(450 ~ 500g)。

### 3. メモリースイッチ / MEMORY SWITCH / 存储器开关

#### 3-1. 初期値一覧 / Initial value list / 初期値一覧

No.	項目	初期値
U01	縫いの最高スピード	2000
U85	上糸つかみ制御	 禁止
U86	送り動作タイミング	7
U105	中押え/ワイパ払い位置	 中押えの下を払う

No.	Item	Initial value
U01	Max. sewing speed	2000
U85	Needle thread clamp control	 Prohibited
U86	Feed motion timing	7
U105	Intermediate presser/wiper sweeping position	 Wiper sweeps below the intermediate presser.

No.	項目	初期値
U01	縫制最高速度	2000
U85	上线抓线控制	 禁止
U86	送布动作时间	7
U105	中压脚/挑线杆挑线位置	 中压脚的下方

### 4. 上糸の通し方 / Threading the machine head / 上线的穿线方法



**注意**

不意の起動による事故を防ぐため、電源を切ってから行ってください。



**WARNING :**

Turn OFF the power before starting the work so as to prevent accidents caused by abrupt start of the sewing machine.



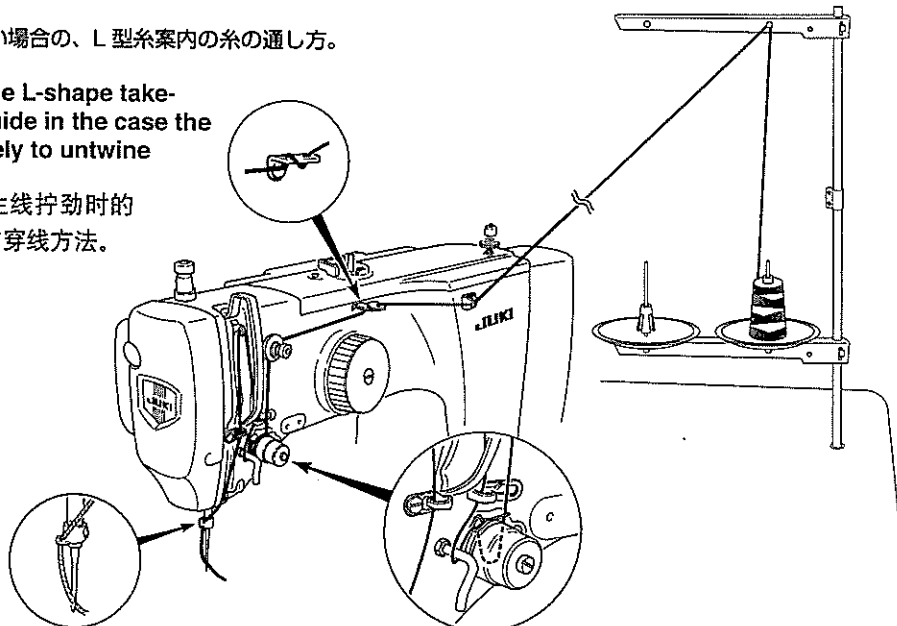
**注意**

为了防止突然的启动造成人身事故，请关掉电源后再进行。

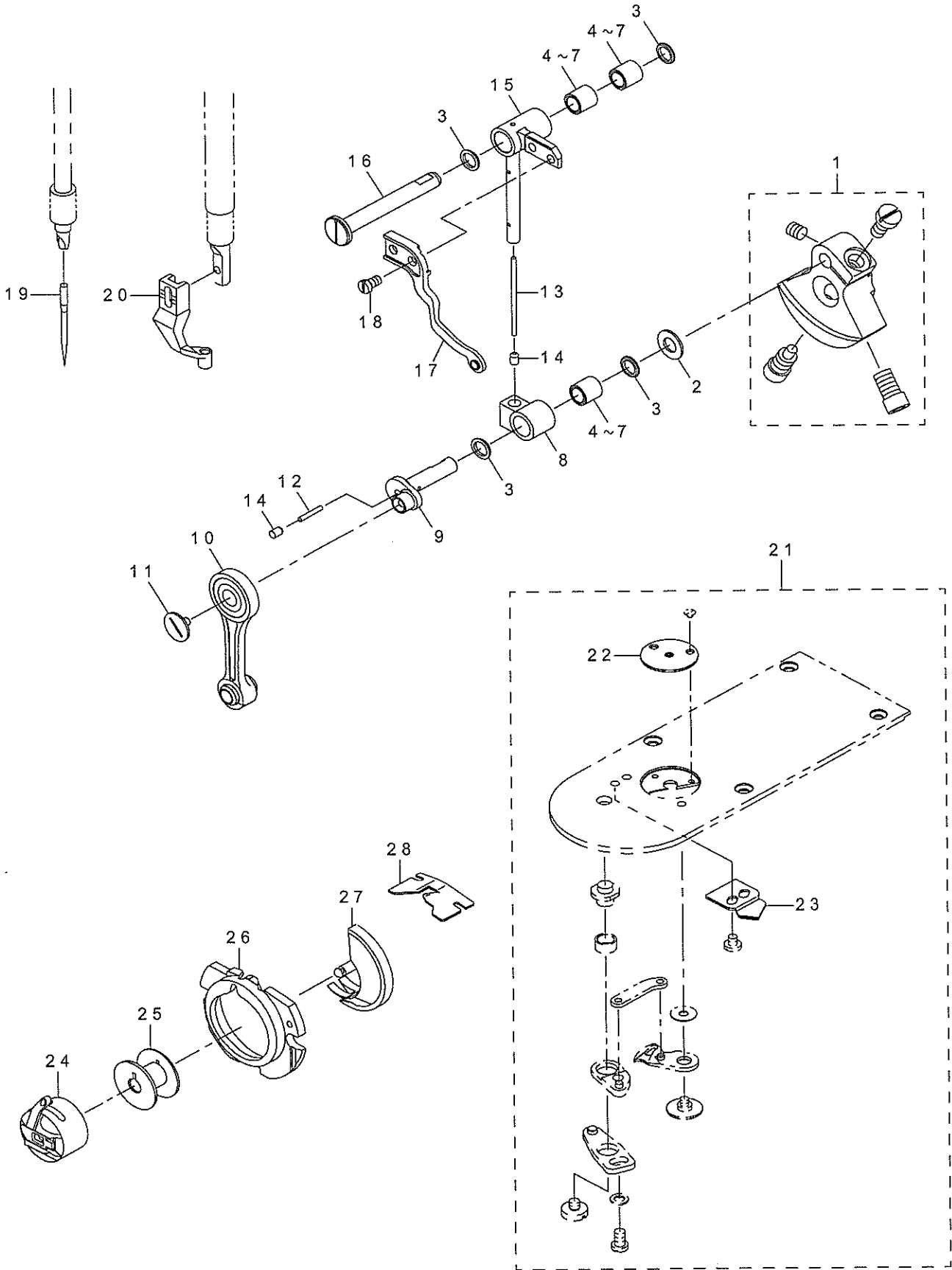
※より戻りが多い場合の、L型糸案内の糸の通し方。

\* Threading the L-shape take-up thread guide in the case the thread is likely to untwine

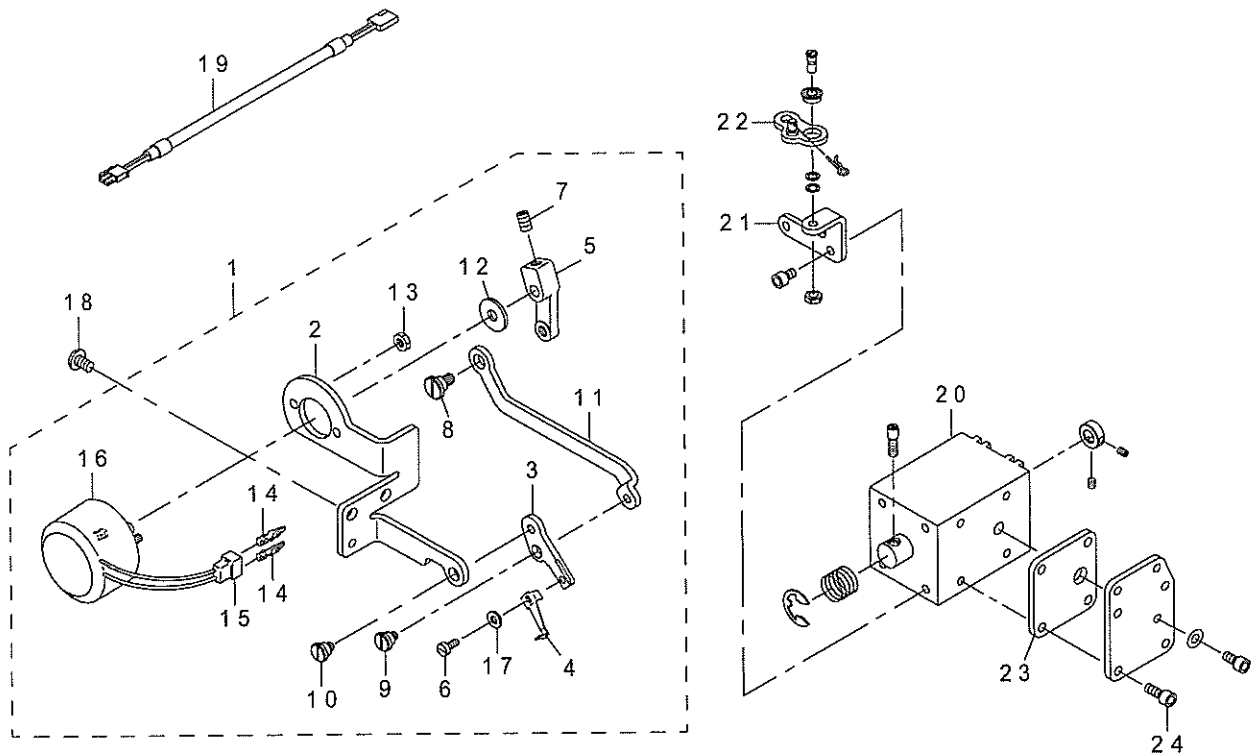
※这是经常发生线拧劲时的L型导线器的穿线方法。



# 5. パーツリスト / PARTS LIST / 零件表



REF.NO	NOTE	PART NO	DESCRIPTION	品名	Qty
1		400-53774	COUNTER_WEIGHT_ASM.	釣合錘組	1
2		105-48501	THREAD TAKE-UP CRANK SPACER	天秤クランクスペーサー	1
3		228-91204	BEARING SUPPORT	ベアリング押え	4
4	#01	SB-3070002-0A	BEARING	ころがり軸受	3
5	#01	SB-3070002-0B	BEARING	ころがり軸受	3
6	#01	SB-3070002-0C	BEARING	ころがり軸受	3
7	#01	SB-3070002-0D	BEARING	ころがり軸受	3
8		400-85663	SLIDE BLOCK	天秤スライド駒	1
9		400-85664	NEEDLE BAR CRANK	針棒クランク軸	1
10		400-06534	NEEDLE_BAR_CRANK_ROD_ASM.	針棒クランクロッド組	1
11		B1903-552-000	LEFT SCREW	左ねじ	1
12		CQ-2020000-00	OIL WICK	油芯	0.01
13		CQ-2020000-00	OIL WICK	油芯	0.04
14		228-10907	RUBBER PLUG	天秤ゴム栓	2
15		400-49378	SLIDE SHAFT	天秤スライド軸	1
16		400-11902	THREAD TAKE UP CRANK SHAFT	天秤クランク軸	1
17		400-85665	THREAD TAKE UP LEVER COMPL.	天秤結合	1
18		SM-6040750-TP	SCREW M4 L=7	ねじ M4 L=7	2
19		MDP-170B2500	NEEDLE DPX17 #25	針 DPX 17 #25	1
20		144-33601	INTERMEDIATE PRESSER K	中押え K	1
21		400-53776	NEEDLE_PLATE_ASM.	針板組	1
22		B2426-210-00F	NEEDLE HOLE GUIDE D=3.0	丸3 針穴ガイド	(1)
23		B2424-210-A00	FIX KNIFE	固定メス	(1)
24		B1828-210-DAC	BOBBIN CASE ASM.	ボビンケース組	1
25		B1806-210-D0A	BOBBIN	ボビン	1
26		B1817-210-DAE	SHUTTLE RACE RING ASM.,E	中釜押え E 結合	1
27		400-61991	SHUTTLE	中釜	1
28		B1815-210-D0A	SPRING	大釜上げね	1
		NOTE(注記)	#01....SELECTIVE PARTS	選択部品	



REF.NO	NOTE	PART NO	DESCRIPTION	品名	Qty
1		400-35867	WIPER ASM.	ワイパー組	1
2		400-35866	WIPER_BASE	ワイパーマグネット取付け板	(1)
3		400-36230	WIPER INSTALLING PLATE	ワイパー台	(1)
4		B2107-210-000	WIPER	ワイパー	(1)
5		400-36392	WIPER ARM	ワイパー腕	(1)
6		SM-67506C0-TP	SCREW M3.5 L=6	平ねじ M 3. 5 L = 6	(1)
7		SM-8050812-TP	SCREW M5X8	止めねじ M 5 X 0. 8 L = 8	(1)
8		SD-0700406-TP	SHOULDER SCREW	段ねじ D = 7 H = 4	(1)
9		SD-0640327-TP	SHOULDER SCREW D=6.35 H=3.2	段ねじ D = 6. 35 H = 3. 2	(1)
10		SD-0640327-TP	SHOULDER SCREW D=6.35 H=3.2	段ねじ D = 6. 35 H = 3. 2	(1)
11		400-36229	WIPER CONNECTING PLATE	ワイパー連結板	(1)
12		WP-0561616-SC	WASHER 5.6X16X1.6	平座金 5. 6 X 16 X 1. 6	(1)
13		NM-6040003-SC	NUT M4	六角ナット M 4	(2)
14		HP-0002002-00	PIN-SHAPE TERMINAL, MALE	ナイロンコネクタピン	(2)
15		HK-0188000-20	2-POLE PLUG	ナイロン プラグ	(1)
16		B2101-220-000	WIPER SOLENOID	ワイパー マグネット	(1)
17		WP-0371016-SD	WASHER 3.7X8X1	平座金 3. 7 X 8 X 1	(1)
18		SM-4050855-SP	SCREW	なべねじ M 5 L = 8	2
19		400-58422	WIPER RELAY CABLE ASM.	ワイパー中継ケーブル組	1
20		400-90556	AT_SOLENOID	AT ソレノイド	1
21		400-51347	AT_PIVOT_BASE(R)	A T 駆動リンク後ろ支点台	1
22		400-52752	AT_DRIVE_LINK(R)_ASM.	A T 駆動リンク後ろ組	1
23		400-51348	AT_SOLENOID_SPASER	A T ソレノイドスペーサ	1
24		SM-6041002-TP	SCREW M4 L=10	六角穴ボルト M 4 X 0. 7 L = 10	4

# JUKI®

## JUKI 株式会社

工業用ミシン事業部

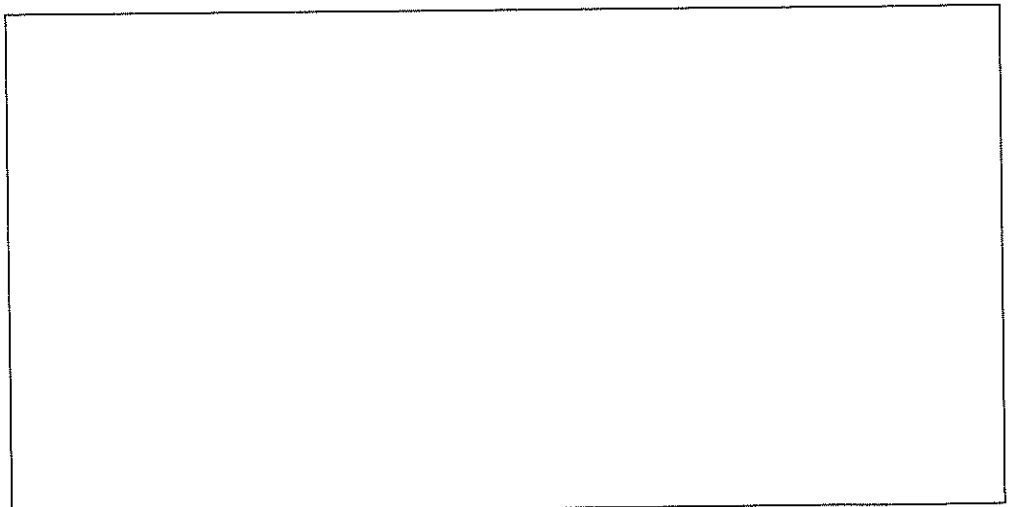
〒182-8655 東京都調布市国領町 8-2-1  
TEL. 03-3480-2357・2358 (ダイヤルイン)  
FAX. 03-3430-4909  
<http://www.juki.co.jp>

## JUKI CORPORATION

INDUSTRIAL SEWING MACHINE DIVISION  
8-2-1, KOKURYO-CHO, CHOFU-SHI,  
TOKYO, 182-8655, JAPAN  
PHONE : (81)3-3480-2357・2358  
FAX : (81)3-3430-4909  
<http://www.juki.com>

Copyright © 2009 JUKI CORPORATION

- ・本書の内容を無断で転載、複写することを禁止します。
- ・All rights reserved throughout the world.
- ・版权所有，严禁擅自转载、翻印本书的内容。



この製品の使い方について不明な点がありましたらお求めの販売店又は当社営業所にお問い合わせください。  
※この取扱説明書 / パーツリストは仕様改良のため予告なく変更する事があります。  
Please do not hesitate to contact our distributors or agents in your area for further information when necessary.  
\* The description covered in this Instruction Manual, PartsList is subject to change for improvement of the commodity without notice.  
对本产品如有不明之处，请向代理店或本公司营业部门询问。  
※本使用说明书 / 零件表中的规格因改良而发生变更，请订货时确认。