

JUKI®

**High-speed, 1-Needle, Lockstitch Industrial
Sewing Machine with an Automatic Thread Trimmer**
(to prevent the thread from becoming tangled up; Bird's Nest Prevention)

高速一本針本縫自動糸切ミシン（鳥の巣防止仕様）

DDL-5556N-7-WB

PARTS LIST

29123809

No.0868-06

HOW TO MAKE USE OF THIS PARTS LIST

1. Explanation of codes

1) "*" mark.....means this part is changed from the previous parts book.

As to the details of the change, refer to "List for information of change".

2) "01"refer to "Note" explanation at bottom of page.

2. Codes on the "Qty" column

· Each numeral indicates the number of parts required.

· "0.1" and "2.5" indicate the length (in meters) of the respective parts.

3. Parentheses mean that the corresponding part is a subpart that constructs an assembly part.

4. Dotted lines on the Figures indicate assembly parts.

パーツリストご利用に際して

1. "注記" 欄の記号説明

1) "*" 印前回のパーツブックに比較して今回変更された部品を意味します。

変更内容は" 変更情報リスト" を参照してください。

2) "01"ページ下の" 注記" の説明を参照してください。

2. 数量欄の数字は、個数を表し、0.1、2.5等の数値は、長さ（単位メートル）を表します。

3. 数量欄の（ ）は、組部品を構成している子部品であることを意味します。

4. イラストページの — — — — 枠は、組構成であることを意味します。

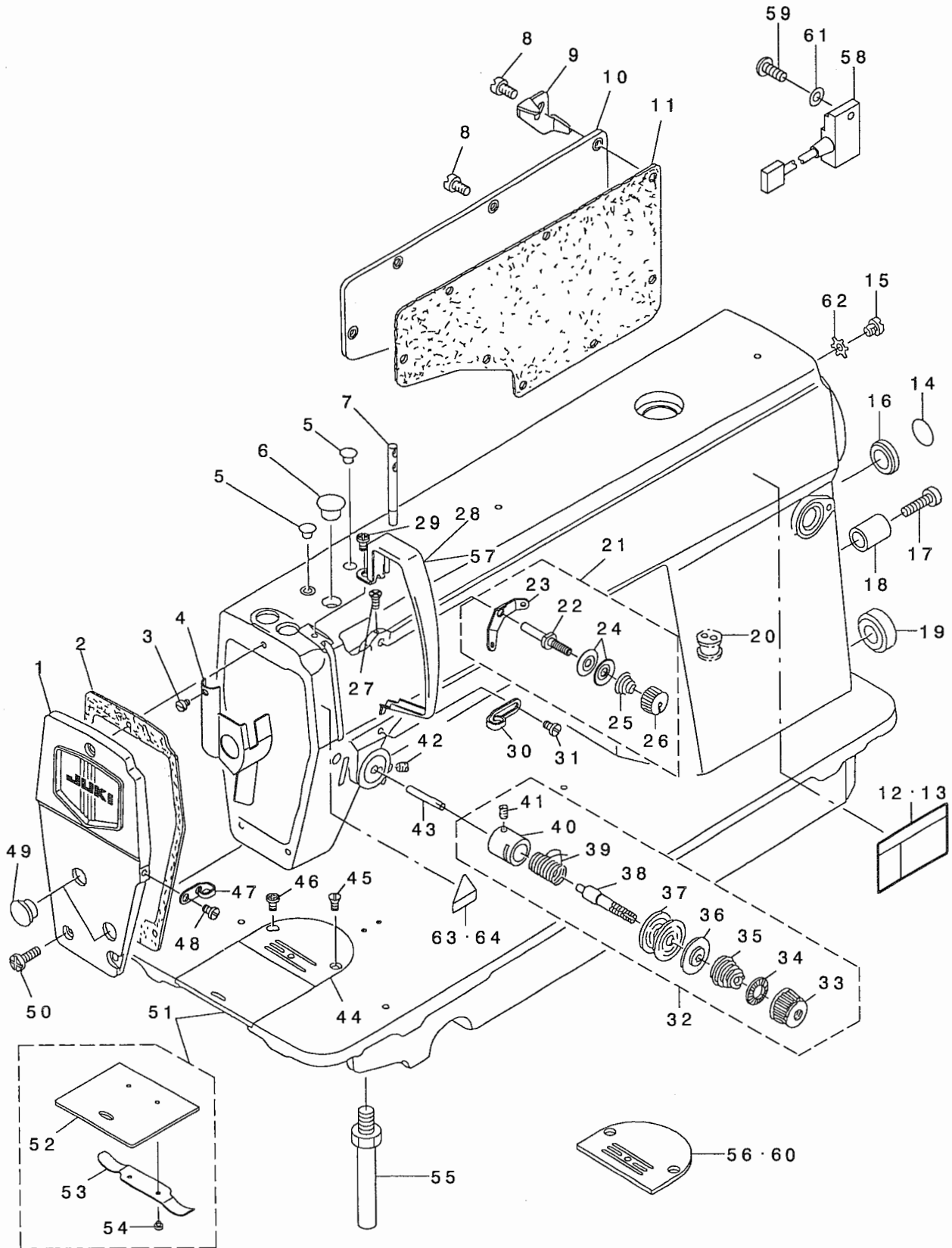
CONTENTS

目 次

1. MACHINE FRAME & MISCELLANEOUS COVER COMPONENTS	1
頭部・外装関係	
2. MAIN SHAFT COMPONENTS	3
上軸関係	
3. NEEDLE BAR, HOOK DRIVING SHAF & UPRIGHT SHAFT COMPONENTS	5
針棒・下軸・立軸関係	
4. HAND LIFTER COMPONENTS	7
押さえ上げ関係	
5. FEED MECHANISM COMPONENTS	9
送り関係	
6. THREAD TRIMMER COMPONENTS(1)	11
糸切り装置関係 (1)	
7. THREAD TRIMMER COMPONENTS(2)	13
糸切り装置関係 (2)	
8. AUTOMATIC REVERSE FEED COMPONENTS	15
自動逆送り関係	
9. WIPER COMPONENTS	17
ワイパー関係	
10. OIL LUBRICATION COMPONENTS	19
給油関係	
11. OIL RESERVOIR COMPONENTS	21
油溜関係	
12. THREAD HOLDER & AIR COMPONENTS	23
糸保持・エア一関係	
13. THREAD HAUL COMPONENTS	25
糸たぐり関係	
14. BELT COVER & BOBBIN WINDER COMPONENTS	27
ベルトカバー・糸巻装置関係	
15. THREAD STAND COMPONENTS	28
糸立装置関係	
16. LIST FOR INFOMATION OF CHANGE	29
変更情報リスト	
NUMERICAL INDEX OF PARTS	32
索引	

1. MACHINE FRAME & MISCELLANEOUS COVER COMPONENTS

頭部・外装関係



REF. NO	NOTE	PART NO.	DESCRIPTION	ヒンメイ	Qty
1		110-70802	FACE PLATE	メンイタ	1
2		110-00304	FACE PLATE GASKET	メンイタハツキン	1
3		SS-6080410-SP	SCREW 1/8-44 L=4	ヒラネジ 1/8-44 L=4	1
4		229-00757	FACE PLATE OIL SHIELD ASM.	メンアユホウハソ(クミ)	1
5		TA-0850604-RO	RUBBER PLUG	トメセン	2
6		TA-1250705-RO	RUBBER PLUG	トメセン	1
7		229-58300	NEEDLE THREAD GUIDE PIN	トアンソナイウ	1
8		SS-4120915-SP	SCREW 3/16-28 L=9	ナネジ 3/16-28 L=9	8
9	*	229-54705	CORD FIXING METAL FITTING	コトトメカナク	1
10	*	229-00401	WINDOW PLATE	マトイタ	1
11	*	110-03308	GASKET	マトイタハツキン	1
12	01	CM-3002001-01	SAFETY LABEL, 1(SMALL).	アンゼンラール 1(ショウ)	1
13	04	CM-3002001-A1	SAFETY LABEL., 3 (SMALL).	アンゼンラール 3(ショウ)	1
14		100-04109	GROUND MARK	クランドマーク	1
15		SS-4120615-SP	SCREW 3/16-28 L=6	ナネジ 3/16-28 L=6	1
16		TA-2000502-RO	RUBBER PLUG	トメセン	1
17		SS-6121840-SP	SCREW 3/16-28 L=18	ヒラネジ 3/16-28 L=18	1
18		111-00500	REVERSE FEED LEVER STOPPER	ハツカハ - ストッパ	1
19		TA-2101002-RO	RUBBER PLUG	トメセン	1
20		114-16203	MAGNET CORD RUBBER	マグコトゴム	1
21	*	229-45463	THREAD TENSION ASM., NO.1	ダイチイトチヨウテン(クミ)	1
22	*	229-45414	THREAD TENSION POST	ダイチイトチヨウテンウ	(1)
23		229-45604	THREAD TENSION GUIDE	ダイチイトチヨウテンソナイ	(1)
24		229-45802	THREAD TENSION DISK	ダイチイトチヨウテンサ	(2)
25		229-45505	THREAD TENSION SPRING	ダイチイトチヨウテンネ	(1)
26		229-45703	THREAD TENSION NUT	ダイチイトチヨウテンナツト	(1)
27		SS-4120615-SP	SCREW 3/16-28 L=6	ナネジ 3/16-28 L=6	1
28	*	229-00609	THREAD TAKE-UP LEVER COVER	テンビソカハ -	1
29		SS-4120615-SP	SCREW 3/16-28 L=6	ナネジ 3/16-28 L=6	1
30		229-20508	ARM THREAD GUIDE A	アームトアンソナイA	1
31	*	229-21001	SCREW	アームトアンソナイAトメネジ	1
32	*	229-45356	THREAD TENSION ASM.	トチヨウテン(クミ)	1
33		229-21308	THREAD TENSION NUT	トチヨウテンナツト	(1)
34		229-21407	ROTATION STOPPER	トチヨウテンサ ラカイテントメ	(1)
35		229-21704	THREAD TENSION SPRING, A	トチヨウテンネ(A)	(1)
36		229-21803	DISK STOPPER	トチヨウテンサ ラオサエ	(1)
37		229-21506	THREAD TENSION DISK	トチヨウテンサ	(2)
38		229-21209	THREAD TENSION POST	トチヨウテンウ	(1)
39		229-21605	THREAD TAKE-UP SPRING	トトリハネ	(1)
40		229-45307	THREAD TENSION POST BASE	トチヨウテンウタ	(1)
41		SS-8090670-SP	SCREW 9/64-40 L= 5.5	トメネジ 9/64-40 L=5.5	(1)
42	*	SS-8150710-TP	SCREW 15/64-28 L=7	トメネジ 15/64-28 L=7	1
43	*	229-20904	PIN	トユルメピン	1
44	05	114-17615	THROAT PLATE A	ハリイタ A	1
45		SS-2110920-TP	SCREW 11/64-40 L=8.5	マルサラネジ 11/64-40 L=8.5	1
46		SS-2110915-SP	SCREW 11/64-40 L=8.5	マルサラネジ 11/64-40 L=8.5	1
47		229-20607	ARM THREAD GUIDE B	アームトアンソナイB	1
48		SS-6110610-TP	SCREW 11/64-40 L=6	ヒラネジ 11/64-40 L=6	1
49		TA-1250406-RO	RUBBER PLUG D=12.5 L=4	トメセン D=12.5 L=4	2
50		SS-4120915-SP	SCREW 3/16-28 L=9	ナネジ 3/16-28 L=9	3
51		229-01250	SLIDE PLATE ASM.	スライド(クミ)	1
52		229-01201	SLIDE PLATE	スライド	(1)
53		229-01300	SLIDE PLATE SPRING	スライドハネ	(1)
54		SS-6060210-SP	SCREW 3/32-56 L= 1.9	ヒラネジ 3/32-56 L=1.9	(2)
55	*	229-01003	BED SCREW STUD	ハツトシユウ	4
56	07	B1109-012-10B	THROAT PLATE (1)	ハリイタ I	1
57	02	114-15205	THREAD TAKE-UP LEVER COVER(JE)	テンビソカハ -(JEショウ)	1
58	03	M6010-350-AAA	RESISTANCE PACK	テイクハツクAAクミ	1
59		SS-4121215-SP	SCREW 3/16-28 L=12	ナネジ 3/16-28 L=12	1
60	06	114-97203	THROAT PLATE	ハリイタ	1
61		WP-0501016-SD	WASHER 5X10.5X1	ヒラサカネ 5X10.5X1	1
62		WT-0530002-KS	TOOTHED WASHER D=5.3	ハツキサカネ D=5.3	1
63	02	CM-3002000-01	ATTENTION SEAL	ユビクガチュウイシール(16)	1
64	01	CM-3002000-B1	LABEL(16)	ハツミコミチュウイシール(16)	1

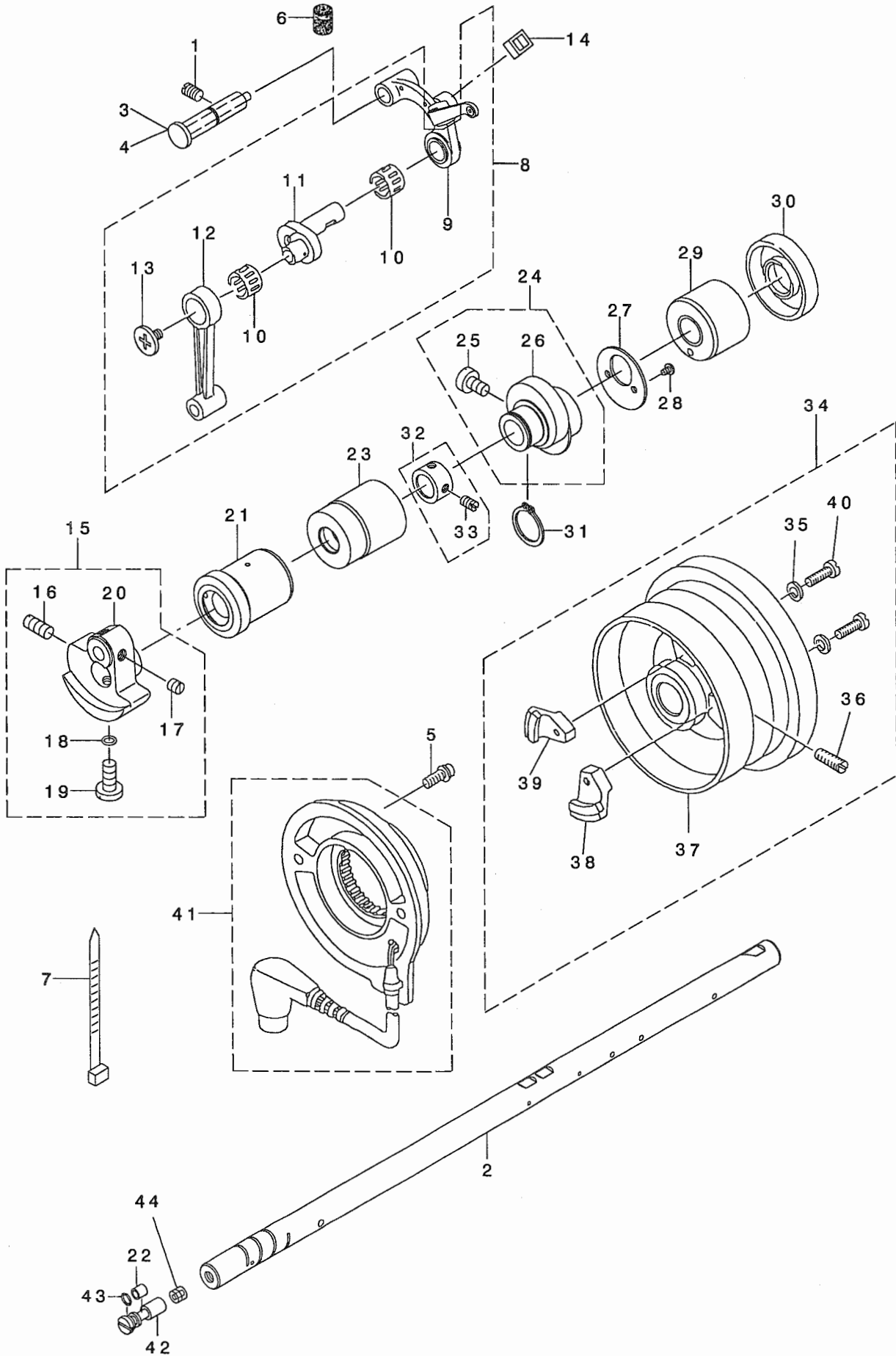
NOTE (注記)

01... FOR USE IN JAPAN
02... FOR JE
03... EXCEPT JE
04... EXCEPT JE, USE IN JAPAN
05... FOR DDL-5556NC-7
06... FOR DDL-5556ND-7
07... FOR EXPORT

日本用
JE用
JEを除く
JE,日本を除く
DDL-5556NC-7用
DDL-5556ND-7用
輸出用

2. MAIN SHAFT COMPONENTS

上軸関係



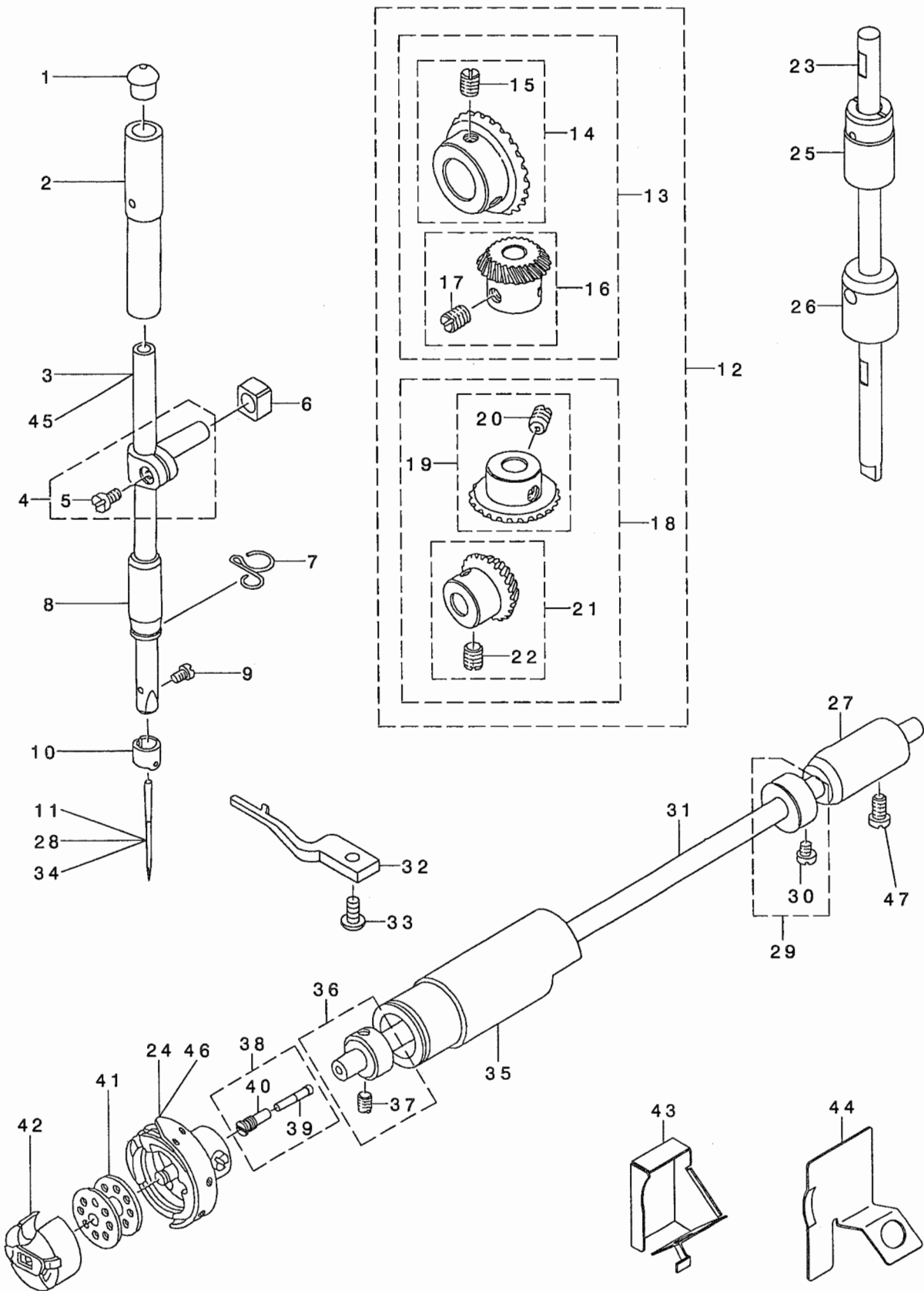
REF. NO	NOTE	PART NO.	DESCRIPTION	品名	Qty
1	*	SS-8151150-TP	SCREW 15/64-28 L=10.5	トメネジ 15/64-28 L=10.5	1
2		229-03009	MAIN SHAFT	ウツツク	1
3	02	110-39351	CRANK SHAFT ASM.	テンビソサエジククミ	1
4		110-17357	THREAD TAKE-UP CRANK SHAFT ASM	テンビソサエジククミ	1
5		SL-4051001-MZ	SCREW M5 L=9.6	サカネツキナハコネジ M5 L=9.6	2
6	02	110-39203	FELT	テンビソサエジクキョウユアナフェルト	1
7		HX-0004300-00	CLIP	ケツソクハント	1
8		110-39070	THREAD TAKE-UP LEVER ASM.	リンクテンビクミ	1
9		110-39062	THREAD TAKE-UP LEVER ASM.	リンクテンビクミ	(1)
10	01	B1905-541-B00	NEEDLE BEARING	テンビシニートルハアリング	(2)
11		110-05204	NEEDLE BAR CRANK	ハリホウウクラソク	(1)
12		B1408-552-000	NEEDLE BAR CRANK ROD	ハリホウクラソクロツト	(1)
13		B1903-552-000	LEFT SCREW	ヒタリネジ	(1)
14	*	229-19203	OIL PROTECTING RUBBER	テンビソアツラキリゴム	1
15		229-03157	COUNTER WEIGHT ASM.	ツリアイスイ(クミ)	1
16		SS-8681650-TP	SCREW 9/32-28 L=16	トメネジ 9/32-28 L=16	(1)
17		SS-8660610-TP	SCREW 1/4-40 L=6	トメネジ 1/4-40 L=6	(2)
18		RO-0442401-00	RUBBER RING	オリソク	(1)
19		SS-7681650-TP	SCREW 9/32-28 L=16	マルヒラネジ 9/32-28 L=16	(1)
20		229-03108	COUNTER WEIGHT	ツリアイスイ	(1)
21		229-03207	MAIN SHAFT BUSHING, FRONT	ウツツクマエメタル	1
22		B1215-552-000	OIL ADJUSTING COLLAR	クラソクユリヨチヨセツカラ	1
23	*	229-03306	BUSHING, INTERMEDIATE	ウツツククナカメタル	1
24		229-10053	FEED DRIVE ECCENTRIC CAM ASM.	オクリハンソソカム(クミ)	1
25		SS-6661110-SP	SCREW 1/4-40 L=11	ヒラネジ 1/4-40 L=11	(2)
26		229-10004	FEED DRIVE ECCENTRIC CAM	オクリハンソソカム	(1)
27		229-10103	THRUST COLLAR	オクリハンソソカムスラストウケ	1
28	*	SS-4090615-SP	SCREW 9/64-40 L=6	ナハネジ 9/64-40 L=6	2
29		110-02409	MAIN SHAFT BUSHING, REAR	ウツツクウツロメタル	1
30		110-02508	OIL SEAL	メタルオイルシール	1
31		RC-1850001-KP	SNAP RING 18.5	Cカダトメツ 18.5	1
32	*	229-04155	MAIN SHAFT THRUST COLLAR ASM.	ウツツクスラストウケ(クミ)	1
33		SS-8660610-TP	SCREW 1/4-40 L=6	トメネジ 1/4-40 L=6	(2)
34		114-16963	HAND WHEEL ASM.	ハズミグルマ(クミ)	1
35		WP-0450801-SD	WASHER 4.5X10X0.8	ヒラサカネ 4.5X10X0.8	(2)
36		SS-8151550-SP	SCREW 15/64-28 L=15	トメネジ 15/64-28 L=15	(2)
37		114-16955	HAND WHEEL ASM.	ハズミグルマ(ケツコウ)	(1)
38		M4007-110-0AA	MAGNET FITTING BASE A ASM.	マグネットトリツケタイ A クミ	(1)
39		M4007-110-0AB	MAGNET FITTING BASE B ASM.	マグネットトリツケタイ B クミ	(1)
40		SS-6111210-SP	SCREW 11/64-40 L=12	ヒラネジ 11/64-40 L=12	(2)
41	*	229-37965	DYNAMO STATOR	ハツデンキステータ(クミ)	1
42	*	229-03900	ADJUSTING PIN	クラソクユリヨウチヨウセツピン	1
43		RO-0291801-00	RUBBER RING	オリソク	1
44		110-02904	ROLLER FELT	メンブユリヨウチヨウセツフェルト	1

NOTE (注記) 01....SELECTIVE PART(A-D)
02....FOR USE IN JAPAN

選択部品 (A-D)
日本用

3. NEEDLE BAR, HOOK DRIVING SHAFT & UPRIGHT SHAFT COMPONENTS

針棒·下軸·立軸關係



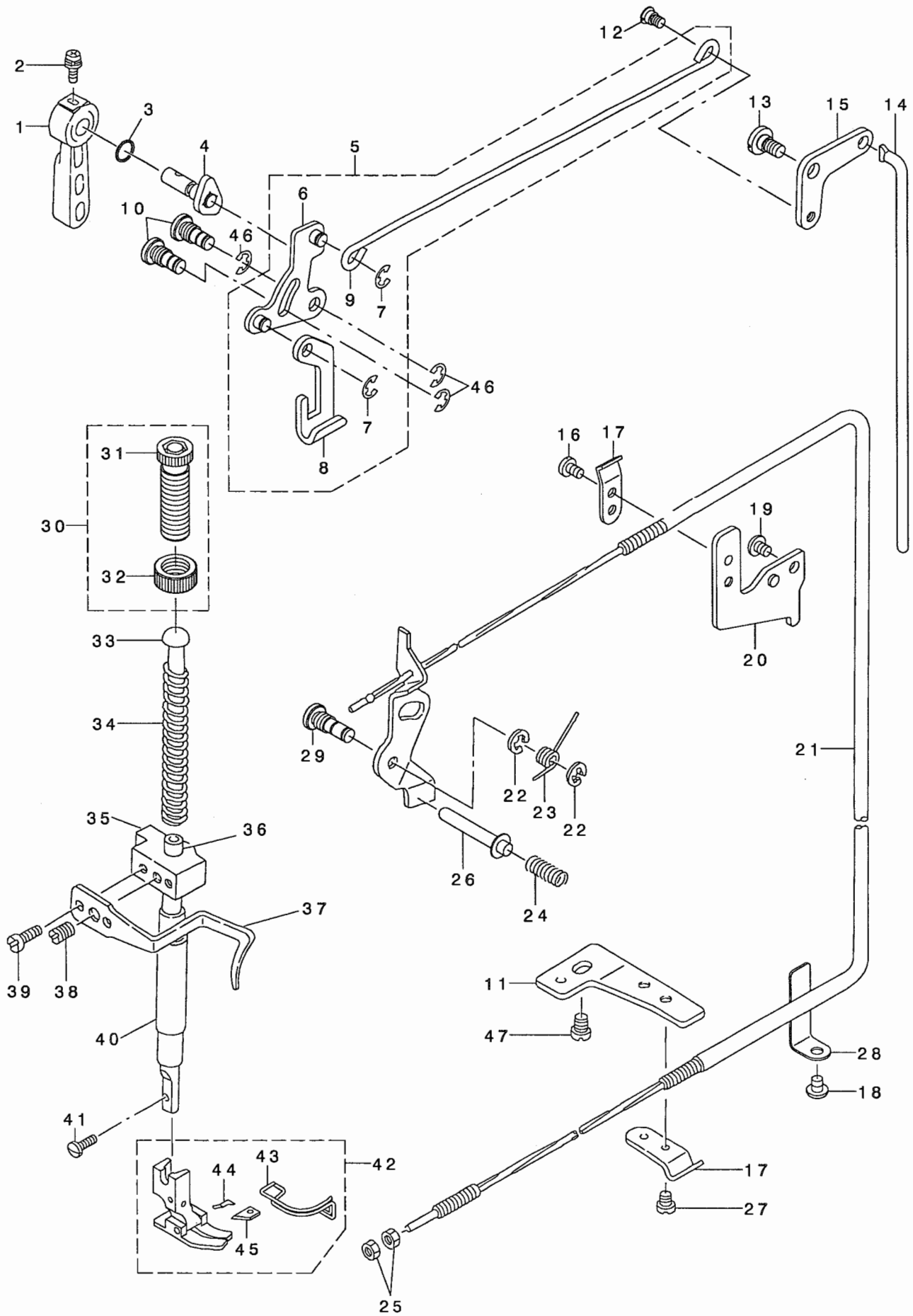
REF. NO	NOTE	PART NO.	DESCRIPTION	ヒンメイ	Qty
1	*	229-01409	NEEDLE BAR UPPER BUSH CAP	ハリホ* ウウワメタルキキツフ*	1
2		B1402-552-000-A	NEEDLE BAR BUSHING, UPPER	ハリホ* - ウウメタル	1
3		114-17102	NEEDLE BAR A	ハリホ* ウ A	1
4	*	229-06457	NEEDLE BAR HOLDER ASM.	ハリホ* ウタ* キ(クミ)	1
5		SS-6090670-TP	SCREW 9/64-40 L=6	ヒラネジ* 9/64-40 L=6	(1)
6		B1414-555-000	SLIDE BLOCK	ハリホ* ウタ* キ アンナイコロ	1
7		229-20805	NEEDLE BAR THREAD GUIDE	ハリホ* ウイトアンナイ	1
8		B1403-155-000	NEEDLE BAR BUSHING, LOWER	ハリホ* - シタメタル	1
9		SS-7080510-TP	SCREW 1/8-44 L=4.5	マルヒラネジ* 1/8-44 L=4.5	1
10		229-06309	NEEDLE BAR THREAD GUIDE	ハリホ* ウイトカケ	1
11		MDB-100B1100	NEEDLE DBX1 #11	ハリ DBX1 #11	1
12		B1306-155-0C0	GEAR & PINION ASM.	カサハク* ルマ シ* ヨ-ケ* クミ	1
13		B1306-155-0B0	GEAR & PINION ASM., UPPER	ウワカサハク* ルマ クミ	(1)
14		B1305-012-0A0	GEAR ASM.	ウワカサハク* ルマ タ* イ クミ	(1)
15		SS-8660810-TP	SCREW 1/4-40 L=8	トメネジ* 1/4-40 L=8	(2)
16		B1306-155-0A0	PINION ASM.	ウワカサハク* ルマ シヨ- クミ	(1)
17		SS-8660810-TP	SCREW 1/4-40 L=8	トメネジ* 1/4-40 L=8	(2)
18		B1307-155-0B0	GEAR & PINION ASM., LOWER	シタカサハク* ルマ クミ	(1)
19		B1307-155-0A0	GEAR ASM. LARGE	シタカサハク* ルマ タ* イ クミ	(1)
20		SS-8660810-TP	SCREW 1/4-40 L=8	トメネジ* 1/4-40 L=8	(2)
21		B1308-155-0A0	PINION ASM.	シタカサハク* ルマ シヨウ クミ	(1)
22		SS-8660810-TP	SCREW 1/4-40 L=8	トメネジ* 1/4-40 L=8	(2)
23		229-05004	UPRIGHT SHAFT	タテシ* ク	1
24	01	110-38650	HOOK ASM.	キユウユカ* マ クミ	1
25		229-05103	UPRIGHT SHAFT BUSHING, UPPER	タテシ* クウワメタル	1
26		110-04207	UPRIGHT SHAFT BUSHING, LOWER	タテシ* クシタメタル	1
27	*	229-16308	HOOK DRIVING SHAFT BUSH, REAR	シモシ* クウシロメタル	1
28	02	MC-2005007-50	NEEDLE 134 NM75	ハリ シュメツツ 134 NM75	1
29		CS-079101A-SH	THRUST COLLAR ASM. D=7.94 W=10	スラストウケ D=7.94 W=10 クミ	1
30		SS-6110420-TP	SCREW 11/64-40 L=4.8	ヒラネジ* 11/64-40 L=4.8	(2)
31		229-16001	HOOK DRIVING SHAFT	シモシ* ク	1
32		110-38809	BOBBIN CASE HOLDER	ナカガ* マオサエ	1
33		SS-4110915-TP	SCREW 11/64-40 L=9	ナハ* ネジ* 11/64-40 L=9	1
34	03	MDP-500B1400	NEEDLE DPX5 #14	ハリ DPX5 #14	1
35		114-18308	MAIN SHAFT BUSHING	シモシ* ユク メタル	1
36		CS-079073A-SH	THRUST COLLAR ASM.	スラストウケ クミ	1
37		SS-8110410-TP	SCREW 11/64-40 L= 3.5	トメネジ* 11/64-40 L=3.5	(2)
38	*	229-16555	OIL SEAL SCREW ASM.	シモシ* クマエトメネジ* (クミ)	1
39		110-15906	OIL WICK	シモシ* クマエトメネジ* ユシソ	(1)
40		B1808-552-000	OIL SEAL SCREW	ユシソ トメネジ*	1
41	*	229-32909	BOBBIN	ホ* ヒソ	1
42		110-38759	BOBBIN CASE ASM.	ホ* ヒソ ケ-ス (ハ* ネイリ)	1
43		114-22607	OIL SHIELD	シモシ* クマエ ユホ* ウハソ	1
44		114-22508	OIL SHIELD, A	ユホ* ウハソ A	1
45	04	114-17201	NEEDLE BAR B	ハリホ* ウ B	1
46		111-41355	HOOK ASM.	キユウユカ* マ クミ C	1
47		SS-4120915-SP	SCREW 3/16-28 L=9	ナハ* ネジ* 3/16-28 L=9	1

NOTE (注記) 01....FOR USE IN JAPAN
02....FOR JE
03....FOR JO
04....FOR JE & JO

日本用
JE用
JO用
JE及びJO用

4. HAND LIFTER COMPONENTS

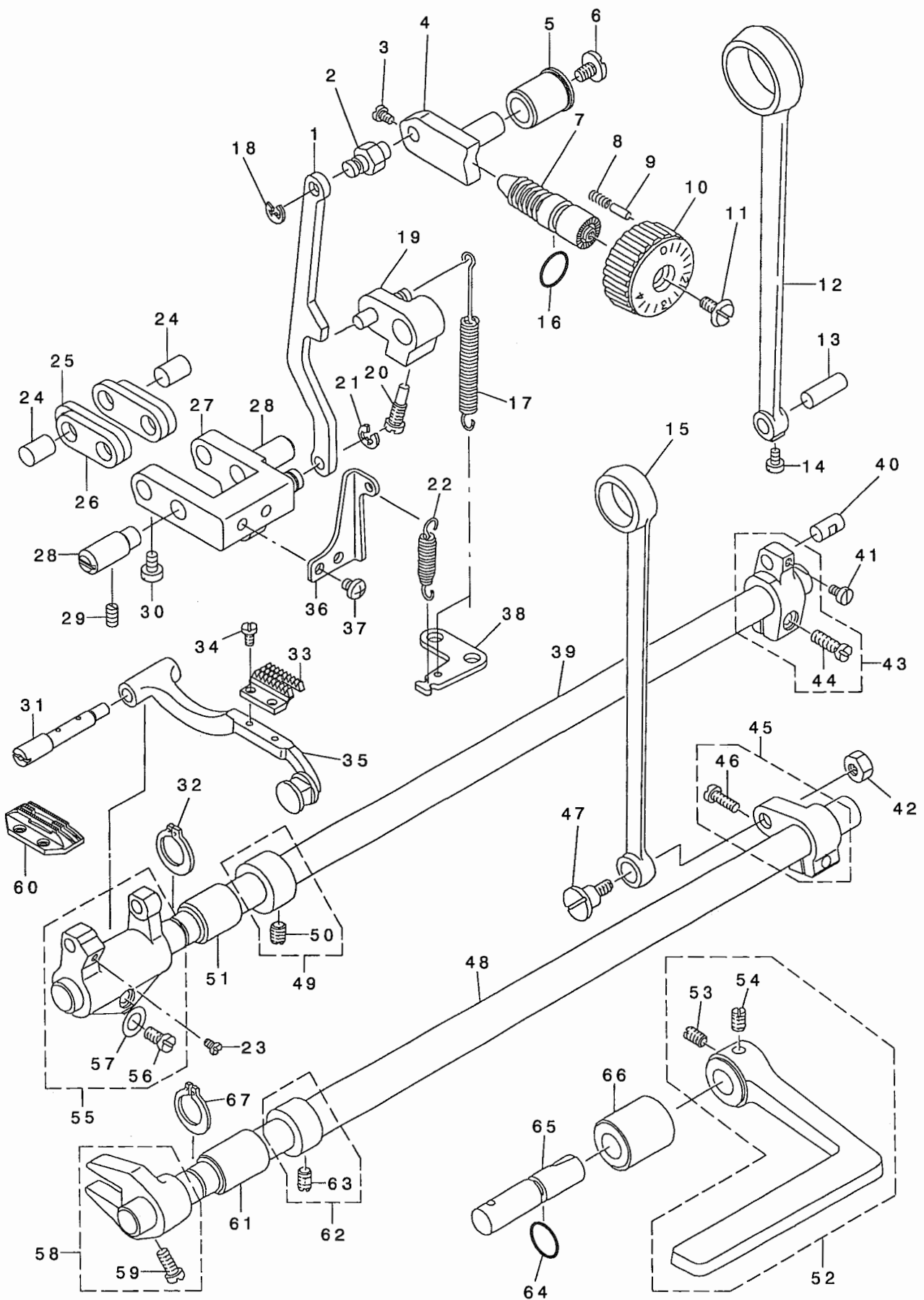
押さえ上げ関係



REF. NO	NOTE	PART NO.	DESCRIPTION	ヒソメイ	Qty
1	*	229-07802	HAND LIFTER	オサエアケ レハ -	1
2		B1521-555-000	SCREW	オサエアケ レハ - トメネジ	1
3		RO-0371801-00	RUBBER RING	Oリング	1
4		229-08552	HAND LIFTER CAM ASM.	オサエアケ カム(クミ)	1
5	*	229-08354	KNEE LIFTING CROSS ROD ASM.	ヒサアケ ヨコホ ウ(クミ)	1
6	*	229-08156	LIFTING LINK ASM.	ヒキアケ リンク(クミ)	(1)
7		RE-0500000-KO	E-RING	Eカ タトメ 5	(2)
8	*	229-08008	LIFTING PLATE	ヒキアケ イタ	(1)
9	*	229-08305	KNEE LIFTER SIDE ROD	ヒサアケ ヨコホ ウ	(1)
10	*	229-08701	LINK SHAFT	ヒキアケ リンク シク	2
11	*	229-44706	WIRE PRESSER BASE, LOWER	ワイヤ-オサエタ イシタ	1
12	*	229-08909	HINGE SCREW	ヒサアケ ヨコホ ウタ ソネジ	1
13		SD-0720331-SP	HINGE SCREW D= 7.24 H= 3.3	タ ソネジ D=7.24 H=3.3	1
14		229-09006	KNEE LIFTER CONNECTING ROD	ヒサアケ レンケツホ ウ	1
15		229-08800	KNEE LIFTER LINK	ヒサアケ リンク	1
16		SS-7110720-SP	SCREW 11/64-40 L=7	マルヒラネジ 11/64-40 L=7	1
17	*	229-44508	WIRE PRESSER A	ワイヤ-オサエ A	2
18		SS-4120615-SP	SCREW 3/16-28 L=6	ナハネジ 3/16-28 L=6	1
19		SS-4120615-SP	SCREW 3/16-28 L=6	ナハネジ 3/16-28 L=6	1
20	*	229-44607	WIRE PRESSER BASE, UPPER	ワイヤ-オサエタ イウエ	1
21		110-45952	THREAD TENSION RELEASE WIRE	イトコルメ ワイヤ クミ	1
22		RE-0500000-KO	E-RING	Eカ タトメ 5	2
23		110-18207	TENSION RELEASE RETURN SPRING	イトコルメイタ モト シハ ネ	1
24		110-18405	TENSION RELEASE PIN SPRING	イトコルメヒ ソハ ネ	1
25		NS-6620310-SP	NUT 3/16-32	ロツカクナツト 3/16-32	2
26	*	229-20300	THREAD RELEASE SUPPORTING PIN	イトコルメネジ ヨビソ	1
27		SS-7110410-SP	SCREW 11/64-40 L=4	マルヒラネジ 11/64-40 L= 4	1
28		229-45109	WIRE CABLE SUPPORT	ワイヤ-ケ-ブ ルアテ	1
29	*	229-20102	TENSION RELEASE SHAFT	イトコルメイタシク	1
30	*	229-07554	PRESSER SPRING REG NUT ASM.	オクリチヨウセツネジ ナツトクミ	1
31		229-07505	PRESSER SPRING REGULATOR	オサエチヨウセツネジ	(1)
32		229-07604	PRESSER SPRING REGULATOR NUT	オサエチヨウセツネジ ナツト	(1)
33		229-07703	PRESSER GUIDE BAR	オサエアンナイホ ウ	1
34		229-07406	PRESSER SPRING	オサエチヨウセツハネ	1
35		110-06004	PRESSER BAR GUIDE BRACKET	オサエホ ウタ キ	1
36	*	229-07000	PRESSER BAR	オサエホ ウ	1
37	*	229-07307	THREAD GUIDE	オサエホ ウタ キイトアンナイ	1
38		SS-8660810-TP	SCREW 1/4-40 L=8	トメネジ 1/4-40 L=8	1
39		SS-6090910-SP	SCREW 9/64-40 L=9	ヒラネジ 9/64-40 L=9	2
40	*	400-14007	PRESSER BAR BUSHING LOWER	オサエホ ウシタメタル	1
41	*	SS-7091110-TP	SCREW 9/64-40 L=10.5	マルヒラネジ 9/64-40 L=10.5	1
42		114-34065	PRESSER FOOT ASM.	メスツキ シ ユオサエ(クミ)	1
43		D1421-555-B00	FINGER GUARD	ハリアンゼ ソカハ -	(1)
44		114-34313	FIXING SPRING	メスコテイハネ	(1)
45		114-34206	THREAD CUTTER KNIFE	ウワイトキリ メス	(1)
46		RE-0500000-KO	E-RING	Eカ タトメ 5	3
47	*	SS-4150915-SP	SCREW 15/64-28 L=9	ナハネジ 15/64-28 L=9	1

5. FEED MECHANISM COMPONENTS

送り関係



REF. NO	NOTE	PART NO.	DESCRIPTION	ヒソメイ	Qty
1	*	229-41108	FEED ADJUST ROD	オクリチヨウセツロツト	1
2	*	229-11507	WALKING FOOT PIN C	オクリチヨウセツタ'イビ'ソ	1
3		SS-6090670-TP	SCREW 9/64-40 L=6	ヒラネジ' 9/64-40 L=6	2
4	*	229-11606	FEED REGULATOR	オクリチヨウセツタ'イ	1
5	*	110-09800	FEED REGULATOR BUSHING	オクリ チヨウセツタ'イメタル	1
6		SS-7120770-SH	SCREW 3/16-28 L=7	マルヒラネジ' 3/16-28 L=7	1
7	*	229-11804	FEED REGULATOR SCREW	オクリチヨウセツネジ'	1
8		229-12109	FEED REGULATOR PIN SPRING	オクリチヨウセツビ'ソハ'ネ	1
9	*	229-12000	FEED REGULATOR PIN	オクリチヨウセツビ'ソ	1
10	*	229-40506	FEED DIAL	オクリタ'イヤル	1
11		SS-6121860-SP	SCREW 3/16-28 L=18	ヒラネジ' 3/16-28 L=18	1
12		110-08208	ROCKER SHAFT CONNECTING ROD	スイハイオクリロツト'	1
13		229-11101	WALKING FOOT PIN C	スイハイオクリビ'ソC	1
14	*	SS-6090620-TP	SCREW	ヒラネジ'	1
15		110-14008	CONNECTING ROD	ジ'ヨウケ' オクリロツト'	1
16		RO-0922702-00	RUBBER RING	オリソク'	1
17		110-10303	FEED REVERSE SPRING	オクリレハ' -ハ'ネ	1
18		RE-0500000-KO	E-RING	Eカ' タトメワ 5	1
19		110-10154	FEED REVERSE ARM ASM.	オクリレハ' -ウテ' クミ	1
20		110-10410	FEED REVERSE ARM SCREW	オクリレハ' -ウテ' トメネジ'	1
21		RE-0500000-KO	E-RING	Eカ' タトメワ 5	1
22		110-37405	SPRING	チヨウセツリンクハ'ネ B	1
23		SS-7110740-TP	SCREW 11/64-40 L=7	マルヒラネジ' 11/64-40 L=7	1
24		229-10905	WALKING FOOT PIN A	スイハイオクリビ'ソA	2
25		110-08703	WALKING FOOT LINK	レンケツリンク B	2
26		110-08604	CONNECTING LINK A	レンケツリンク A	2
27		229-40951	FEED ADJUST LINK ASM.	オクリチヨウセツリンク(クミ)	1
28	*	229-10806	ADJUST LINK FULCRUM SHAFT A	チヨウセツリンクジテンジ'クA	2
29	*	SS-8150710-TP	SCREW 15/64-28 L=7	トメネジ' 15/64-28 L=7	2
30	*	SS-6090620-TP	SCREW	ヒラネジ'	2
31		229-40803	FEED BAR SHAFT	オクリタ'イタ'ク	1
32		RC-0150001-KP	RETAINING RING 13.8	Cカ' タトメワ 13.8	1
33	01	114-17714	FEED DOG A	オクリ A	1
34		SS-4080620-TP	SCREW 1/8-44 L=6	ナハ'ネジ' 1/8-44 L=6	2
35	*	229-40753	FEED BAR ASM.	オクリタ'イ(クミ)	1
36	*	229-41306	REGULATOR LINK SPRING HOOK	チヨウセツリンクハ'ネカケ	1
37		SS-4110515-SP	SCREW 11/64-40 L=5	ナハ'ネジ' 11/64-40 L=5	2
38		229-13701	FEED SPRING HOOK	オクリハ'ネカケ	1
39		229-12901	FEED ROCKER SHAFT	スイハイオクリジ'ク	1
40		229-11002	WALKING FOOT PIN B	スイハイオクリビ'ソB	1
41	*	SS-6090620-TP	SCREW	ヒラネジ'	1
42		NS-6680410-SP	NUT 9/32-28	ロツカクナツト 9/32-28	1
43		229-10350	FEED ROCKER SHAFT CRANK ASM.	スイハイオクリウテ' (クミ)	1
44		SS-6121610-SP	SCREW 3/16-28 L=15.5	ヒラネジ' 3/16-28 L=15.5	(1)
45		229-15151	FEED ARM COMPL.	ジ'ヨウケ' オクリウテ' (クミ)	1
46		SS-7121610-SP	SCREW 3/16-28 L=15.5	マルヒラネジ' 3/16-28 L=15.5	(1)
47		SD-1000801-SH	HINGE SCREW D=10 H=8	タ'ソネジ' D=10 H=8	1
48		229-15201	FEED DRIVING SHAFT	ジ'ヨウケ' オクリジ'ク	1
49	*	229-04155	MAIN SHAFT THRUST COLLAR ASM.	ウツジ' クスラストウケ(クミ)	1
50		SS-8660610-TP	SCREW 1/4-40 L=6	トメネジ' 1/4-40 L=6	(2)
51	*	229-13008	FEED ROCKER SHAFT BUSHING	オクリジ'クメタル	1
52	*	229-12752	FEED LEVER ASM.	オクリレハ' -(クミ)	1
53	*	SM-8061010-TP	SCREW	トメネジ' M6 L=10	(1)
54	*	SM-8061050-TP	SCREW	トメネジ' M6 L=10	(1)
55		229-40654	FEED ROCKER ASM.	オクリタ'イウテ' (クミ)	1
56		SS-7121410-TP	SCREW 3/16-28 L=14	マルヒラネジ' 3/16-28 L=14	(1)
57		WP-0480856-SP	WASHER 4.8X8.4X0.8	ヒラサ'カ'ネ 4.8X8.4X0.8	(1)
58		229-15359	DRIVING SHAFT CRANK ASM.	ジ'ヨウケ' オクリワタマタ(クミ)	1
59		SS-7111120-SP	SCREW 11/64-40 L=10.5	マルヒラネジ' 11/64-40 L=10.5	(1)
60	02	B1613-012-I00	FEED DOG I	オクリハ' I	1
61		110-10907	FEED ROCKER SHAFT BUSHING	オクリジ'クメタル	1
62	*	229-04155	MAIN SHAFT THRUST COLLAR ASM.	ウツジ' クスラストウケ(クミ)	1
63		SS-8660610-TP	SCREW 1/4-40 L=6	トメネジ' 1/4-40 L=6	(2)
64		RO-0781901-00	RUBBER RING	オリソク'	1
65		229-12604	FEED REVERSE SHAFT	オクリレハ' -ジ'ク	1
66		110-10709	FEED LEVER METAL	オクリレハ' -ジ'クメタル	1
67		RC-0150001-KP	RETAINING RING 13.8	Cカ' タトメワ 13.8	1

NOTE (注記)

01...FOR DDL-5556NC-7

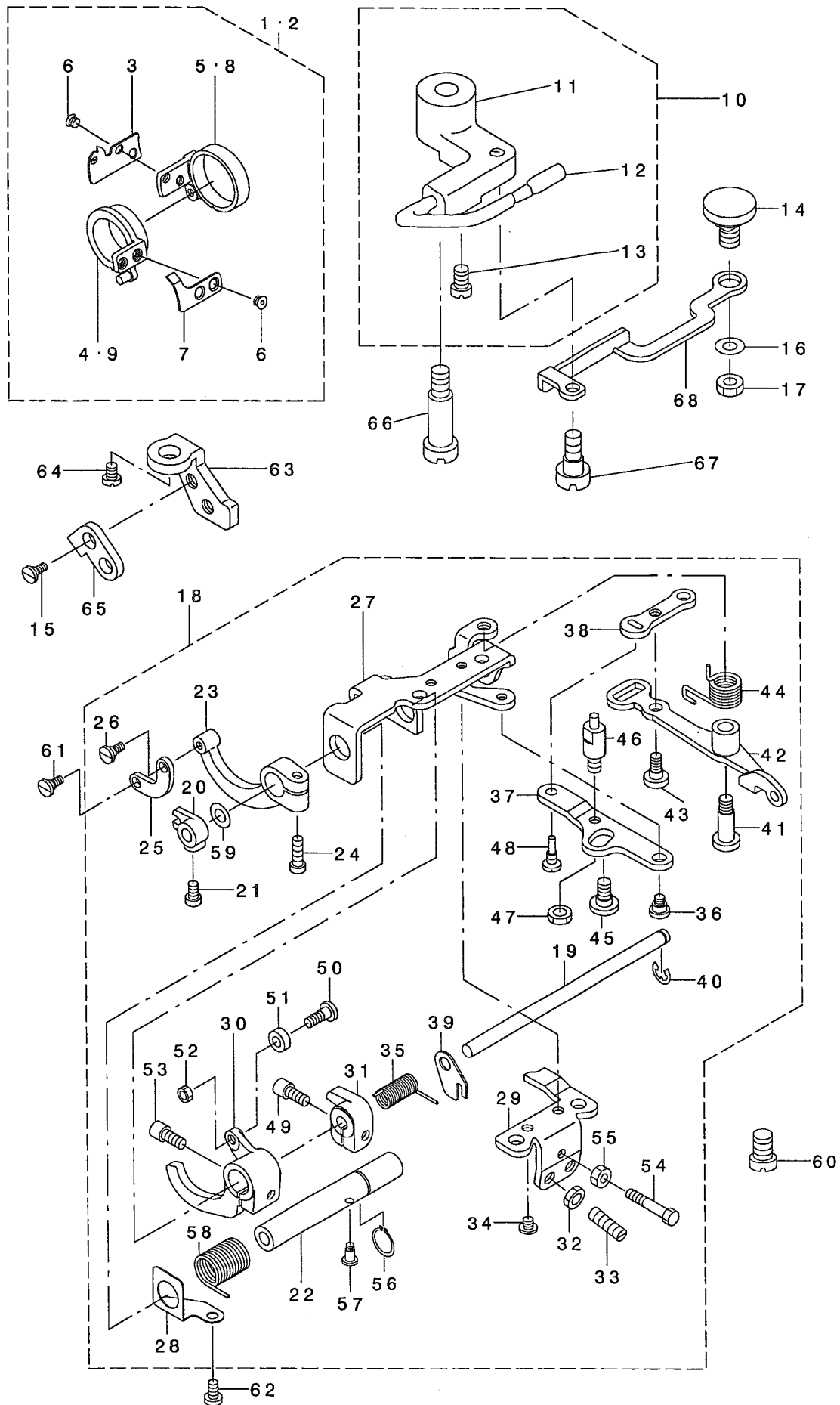
02...FOR EXPORT & DDL-5556ND-7

DDL-5556NC-7用

輸出入及びDDL-5556ND-7用

6. THREAD TRIMMER COMPONENTS(1)

糸切り装置関係 (1)



REF. NO	NOTE	PART NO.	DESCRIPTION	ヒソメイ	Qty
1	01	114-20155	KNIFE UNIT	メスユニット	1
2	02	114-97153	KNIFE UNIT	メスユニット	1
3		114-20205	LOOP SPREADING KNIFE	トサハキメス	(1)
4		114-20353	KNIFE BASE ASM.	メスタイ(クミ)	(1)
5		114-20502	LOOP SPREADING BASE	トサハキダイ	(1)
6		114-20601	SCREW	メストメネジ	(4)
7		114-20106	THREAD CUTTER KNIFE	トキリメス	(1)
8	02	114-97104	THREAD SPREADING BASE	トサハキダイ	(1)
9	02	114-97054	KNIFE BASE ASM.	メスタイ(クミ)	(1)
10		114-22250	PICKER ARM	ピツカウテ	1
11		114-22201	PICKER ARM	ピツカウテ	(1)
12		229-50356	HOOK THREAD PRESSER ASM.	カマイトサエ(クミ)	(1)
13	*	SS-6090510-TP	SCREW 9/64-40 L= 5.0	ヒラネジ 9/64-40 L=5	(2)
14	*	229-50000	PICKER LINK PIN	ピツカリンクピン	1
15		SS-4090515-SP	SCREW 9/64-40 L=5	ナハネジ 9/64-40 L=5	2
16		WP-0621016-SH	WASHER	ヒラサガネ	1
17		NS-6150430-SP	NUT 15/64-28	ロツカクナツ 15/64-28	1
18		114-20759	THREAD CUTTER DRIVING UNIT	トキリクトウユニット	1
19		114-20700	THREAD CUTTER KNIFE SHAFT	トキリメスツク	(1)
20		114-21500	KNIFE DRIVING ARM	メスクトウウテ	(1)
21		SS-7110740-TP	SCREW 11/64-40 L=7	マルヒラネジ 11/64-40 L=7	(1)
22		114-20809	LOOP SPREADING SHAFT	トサハキツク	(1)
23		114-21302	LOOP SPREADING ARM	トサハキクトウウテ	(1)
24		SS-7111410-TP	SCREW 11/64-40 L=14	マルヒラネジ 11/64-40 L=14	(1)
25		114-21401	LOOP SPREADING CONNECTING LINK	トサハキレンケツリンク	(1)
26		SD-0500251-SP	HINGE SCREW D= 5 H= 2.5	ダウネジ D=5 H=2.5	(1)
27		114-20908	BASE PLATE	ハースイタ	(1)
28		114-21807	GREASE RETAINING PLATE	ユボウイタ	(1)
29		114-21005	STOPPER PLATE	ストッパイタ	(1)
30		114-21104	LOOP SPREADING ARM	トサハキウテ	(1)
31		114-21203	KNIFE DRIVING STITCH TONGUE	メスクトウツメ	(1)
32		NS-6110430-SP	NUT 11/64-40	ロツカクナツ 11/64-40	(2)
33		SS-8152030-SP	SCREW 15/64-28 L=20	トメネジ 15/64-28 L=20	(2)
34		SS-6110480-SP	SCREW 11/64-40 L=4.3	ヒラネジ 11/64-40 L=4.3	(2)
35		D2423-530-D00	SPRING	メスモトシハネ	(1)
36		SD-0640321-TP	HINGE SCREW D=6.35 H=3.2	ダウネジ D=6.35 H=3.2	(1)
37		114-21906	CLUTCH PLATE	クラッチイタ	(1)
38		114-22102	CLUTCH LINK	クラッチリンク	(1)
39		114-21708	SPRING HOOK	ハネウケ	(1)
40		RE-0500000-KO	E-RING	Eカトメワ 5	(1)
41		SD-0701511-TP	HING SCREW D=7 H=15.1	ダウネジ D=7 H=15.1	(1)
42		114-22052	TENSION RELEASING LEVER ASM.	トコルメレハ(クミ)	(1)
43		SD-0600361-SP	HINGE SCREW D=6 H=3.6	ダウネジ D=6 H=3.6	(1)
44		113-53505	SPRING	クラッチハネ	(1)
45		SD-0720331-SP	HINGE SCREW D= 7.24 H= 3.3	ダウネジ D=7.24 H=3.3	(1)
46		D2420-530-D00	CLUTCH DRIVING PIN	クラッチクトウピン	(1)
47		NS-6150310-SP	NUT 15/64-28	ロツカクナツ 15/64-28	(1)
48		113-52804	SCREW PIN, B	クラッチピンB	(1)
49		SS-6621212-TP	SCREW 3/16-32 L=12.0	ヒラネジ 3/16-32 L=12	(1)
50		SD-0500402-SP	HINGE SCREW D= 5 H= 4	ダウネジ D=5 H=4	(1)
51		D2422-530-D00	CAM ROLLER	カムローラ	(1)
52		NS-6110310-SP	NUT 11/64-40	ロツカクナツ 11/64-40	(1)
53		SS-6621212-TP	SCREW 3/16-32 L=12.0	ヒラネジ 3/16-32 L=12	(1)
54		SS-9112420-TP	SCREW 11/64-40 L=24	ロツカクネツ 11/64-40 L=24	(1)
55		NS-6110420-SP	NUT 11/64-40	ロツカクナツ 11/64-40	(1)
56		RC-1200001-KP	C-SHAPED SNAP RING	Cカトメワ	(1)
57		SD-0380551-SL	HINGE SCREW D= 3.80 H= 5.5	ダウネジ D=3.8 H=5.5	(1)
58		114-21609	LOOP SPREAD SPRING	トサハキハネ	(1)
59		WP-0651056-SH	WASHER 6.5X11X1	ヒラサガネ 6.5X11X1	(1)
60		SS-9151120-CP	SCREW 15/64-28 L=11	ロツカクネツ 15/64-28 L=11	2
61		SD-0500251-SP	HINGE SCREW D= 5 H= 2.5	ダウネジ D=5 H=2.5	1
62		SS-7110840-SP	SCREW 11/64-40 L=7.8	マルヒラネジ 11/64-40 L=7.8	1
63		114-22805	STOPPER BASE	ストッパイ	1
64		SS-4110715-SP	SCREW 11/64-40 L=7	ナハネジ 11/64-40 L=7	1
65		114-22904	STOPPER PLATE	ストッパイタ	1
66		SD-0641452-TP	HINGE SCREW D=6.35 H=14.5	ダウネジ D=6.35 H=14.5	1
67		SD-0630275-SP	HINGE SCREW D= 6.35 H= 2.7	ダウネジ D=6.35 H=2.7	1
68		114-20007	PICKER LINK	ピツカリンク	1

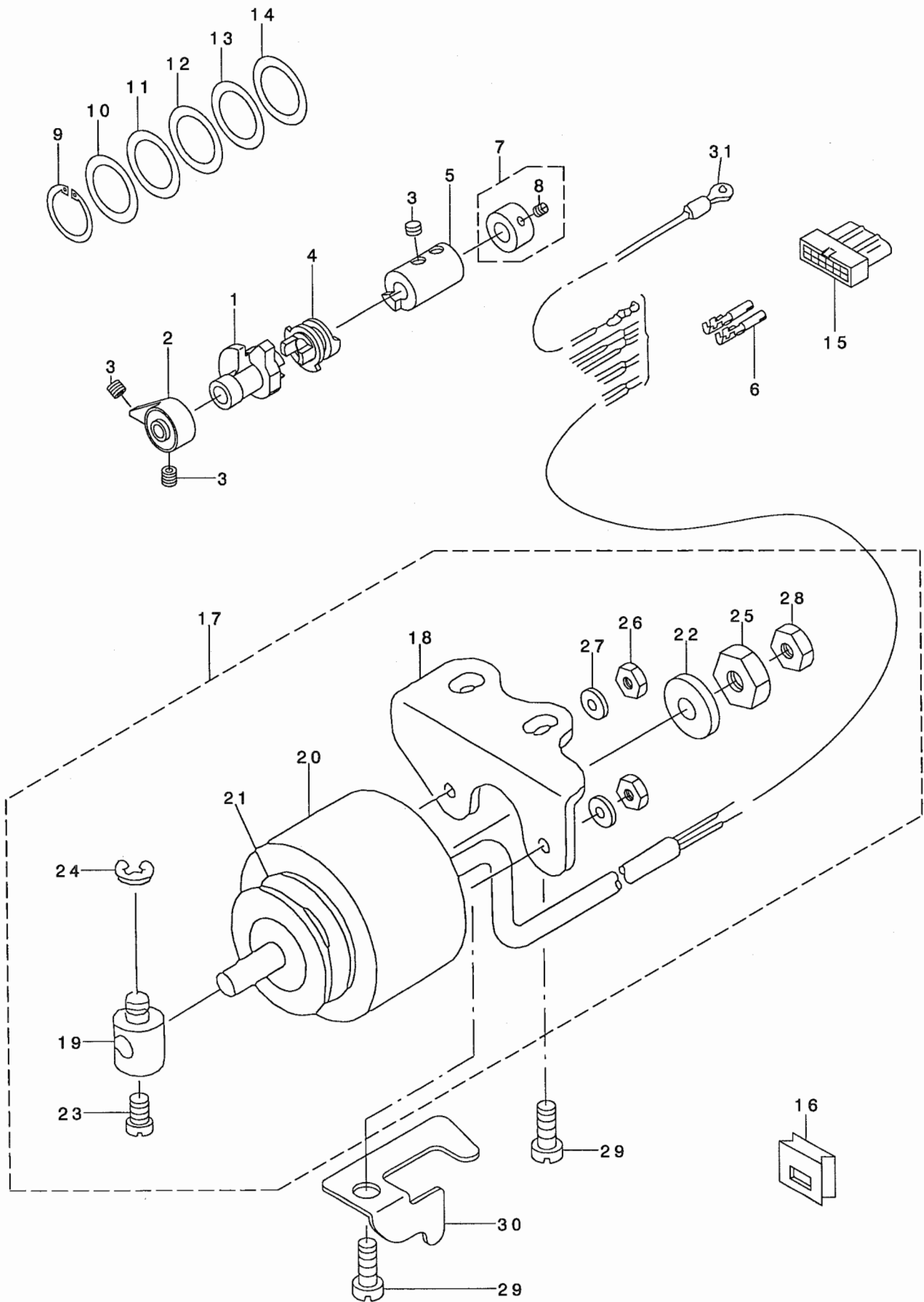
NOTE (注記)

01... FOR EXPORT
02... FOR DDL-5556NC-7, DDL-5556ND-7

輸出用
DDL-5556NC-7, DDL-5556ND-7用

7. THREAD TRIMMER COMPONENTS(2)

糸切り装置関係 (2)



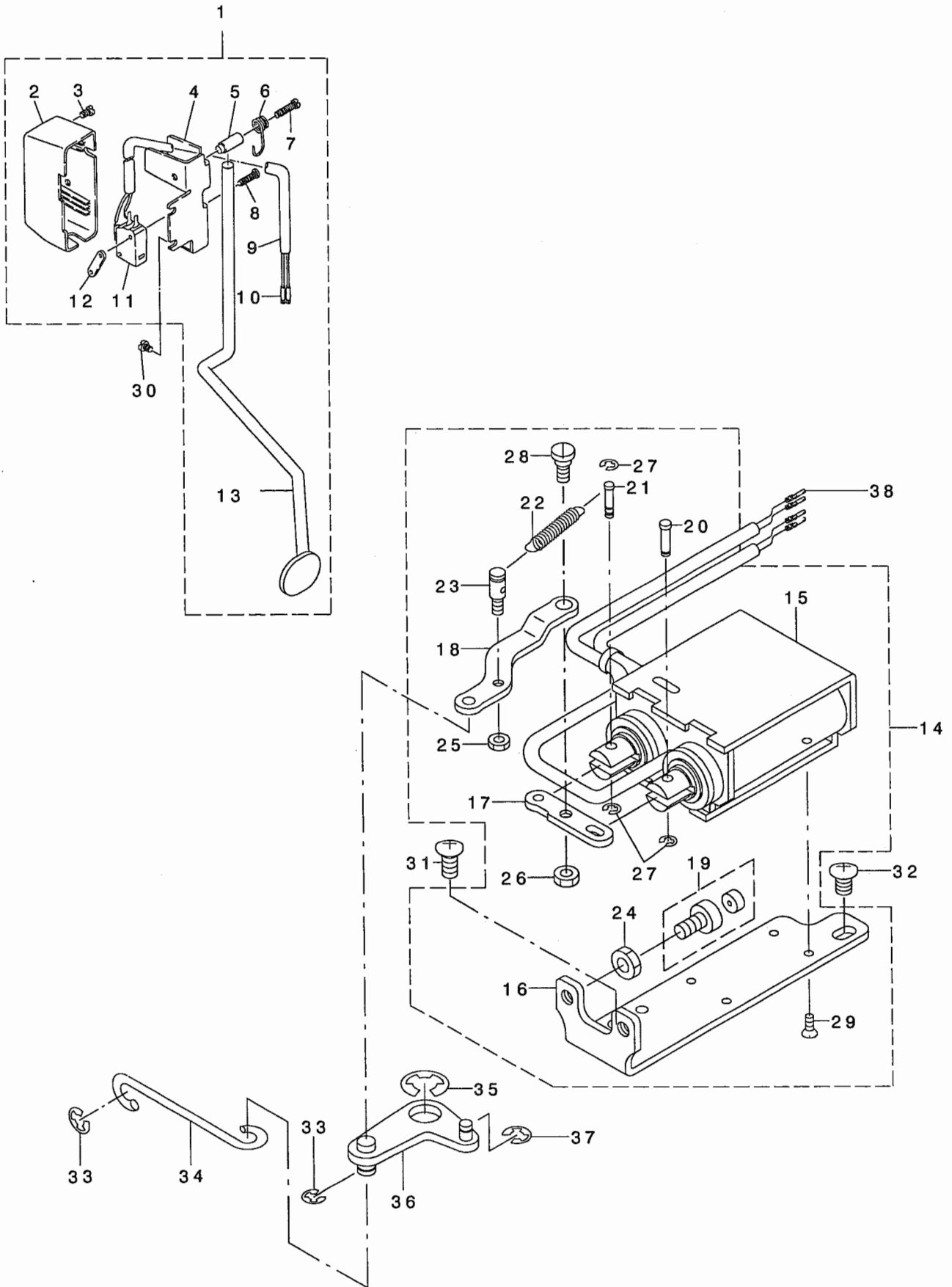
REF. NO	NOTE	PART NO.	DESCRIPTION	ヒソメイ	Qty
1		114-19108	THREAD CUTTER CAM	イトキリ カム	1
2		114-19405	SAFETY CAM	アソセソ カム	1
3		SS-8660612-TP	SCREW 1/4-40 L=6	トメネジ 1/4-40 L=6	4
4		114-19306	CLUTCH	クラッチ	1
5		114-19207	THREAD CUTTER DRIVING COLLAR	イトキリ クトウ カラー	1
6		HK-0346400-OB	PIN CONTACT	ピンコンタクト	2
7	*	229-50950	CAM COLLAR ASM.	カムカラー (クミ)	1
8		SS-8110520-TP	SCREW 11/64-40 L= 4.5	トメネジ 11/64-40 L=4.5	(1)
9		RC-2651218-KP	RETAINING RING	エカ タメテ	1
10	01	114-19603	THRUST COLLAR, B	スラスト ウケ B	1
11	01	114-19504	THRUST COLLAR, A	スラスト ウケ A	1
12	01	114-19702	THRUST COLLAR, C	スラスト ウケ C	1
13	01	114-19801	THRUST COLLAR, D	スラスト ウケ D	1
14	01	114-19900	THRUST COLLAR, E	スラスト ウケ E	1
15		HK-0346101-40	HOUSING 14P	ハウジング 14P	1
16		113-45600	OIL RUBBER	オイル コム	1
17		114-96353	SOLENOID UNIT	ソレノイド ユニツト	1
18		114-22300	SOLENOID BASE	ソレノイド タイ	(1)
19		229-51008	SOLENOID PIN	ソレノイド ピン	(1)
20		110-43908	THREAD TRIMMER SOLENOID	イトキリソレノイド	(1)
21		110-43205	SOLENOID RUBBER A	ソレノイド コム A	(1)
22		110-43304	SOLENOID RUBBER	ソレノイド コム	(1)
23		SS-6110710-TP	SCREW 11/64-40 L= 6.5	ヒラネジ 11/64-40 L=6.5	(1)
24		RE-0500000-KO	E-RING	エカ タメテ 5	(1)
25		NS-6660410-SH	NUT	ロツカクナツト	(1)
26		NM-6040000-SN	NUT M4	ロツカクナツト M4	(2)
27		WP-0450000-SD	WASHER 4.5X8X0.5	ヒラサ カネ 4.5X8X0.5	(2)
28		NS-6660430-SP	NUT 1/4-40	ロツカクナツト 1/4-40	(1)
29		SS-4151215-SP	SCREW 15/64-28 L=12	ナメネジ 15/64-28 L=12	2
30		112-28301	TUBE HOLDER, LOWER	キヤク オクリ コート オサエ	1
31		229-51552	GROUND WIRE ASM.	アスコート (クミ)	1

NOTE (注記) 01...SELECTIVE PARTS

選択部品

8. AUTOMATIC REVERSE FEED COMPONENTS

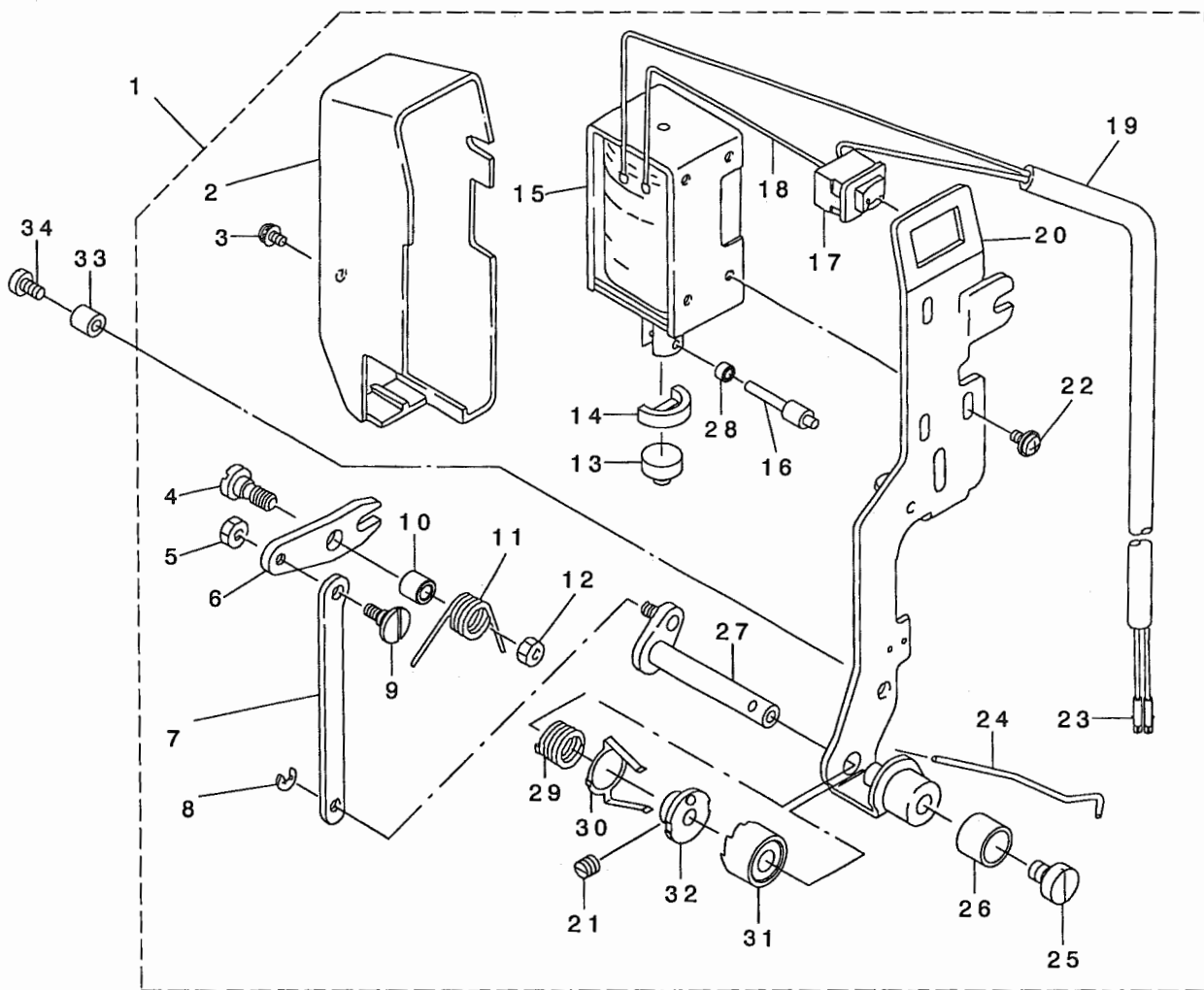
自動逆送り関係



REF. NO	NOTE	PART NO.	DESCRIPTION	品名	Qty
1		114-96551	REVERSE FEED SWITCH ASM.	キヤクオクリ スイッチ(クミ)	1
2	*	229-54606	REVERSE FEED SWITCH COVER	キヤクオクリスイッチカバー	(1)
3		SM-4040655-SP	SCREW M4 L=6	ナハコネジ M4 L=6	(1)
4	*	229-54101	REVERSE FEED SWITCH BASE	キヤクオクリスイッチベース	(1)
5	*	229-54200	REVERSE FEED SWITCH SHAFT	キヤクオクリスイッチシャフト	(1)
6		229-54309	REVERSE FEED SWITCH SPRING	キヤクオクリスイッチバネ	(1)
7		SM-4041655-SP	SCREW M4 L=16	ナハネジ	(1)
8		SM-4031501-SC	SCREW M3 L=15	ナハコネジ M3 L=15	(2)
9		HW-5000700-00	2-CORE CABTYRE CORD	2芯 キヤブタイヤコード	(1.4)
10		HK-0346400-OB	PIN CONTACT	ピンコンタクト	(2)
11		HA-0019000-00	MICROSWITCH	マイクロスイッチ	(1)
12		111-02308	MICRO SWITCH PLATE	マイクロスイッチ板	(1)
13		114-24652	REVERSE FEED SWITCH LEVER ASM.	キヤクオクリ スイッチ レバー - クミ	(1)
14		114-96460	TWIN SOLENOID UNIT	ツインソレノイドユニット	1
15		114-96452	TWIN SOLENOID ASM.	ツインソレノイドクミ	(1)
16		114-23605	TWIN SOLENOID BRACKET	ツインソレノイド トイブケ ダイ	(1)
17		114-23704	PLUNGER LINK	プランジャ リンク	(1)
18		114-23803	CONNECTOR LINK	コネクタ リンク	(1)
19		114-23951	LIMITER ASM.	リミッタ クミ	(1)
20		114-24009	PLUNGER PIN	プランジャ ピン	(1)
21		114-24108	PLUNGER PIN, LEFT	プランジャ ピン ヒタリ	(1)
22		114-24306	LOCK SPRING	ロック ハネ	(1)
23		114-24405	LOCK SPRING HOOK	ロック ハネ カケ	(1)
24		NM-6060003-SC	NUT M6	ロツカクナツト M6	(1)
25		NM-6040003-SC	NUT M4	ロツカクナツト M4	(1)
26		NS-6620310-SP	NUT 3/16-32	ロツカクナツト 3/16-32	(1)
27		RE-0300000-KP	E-RING	Eカ タトメ	(3)
28		SD-0640323-TP	HINGE SCREW D= 6.35 H= 3.2	タネネジ D=6.35 H=3.2	(1)
29		SM-1030601-SA	SCREW M3 L=6	サヲコネジ M3 L=6	(4)
30		SS-4120915-SP	SCREW 3/16-28 L=9	ナハネジ 3/16-28 L=9	1
31		SS-4151215-SP	SCREW 15/64-28 L=12	ナハネジ 15/64-28 L=12	1
32		SS-4150915-SP	SCREW 15/64-28 L=9	ナハネジ 15/64-28 L=9	1
33		RE-0500000-KP	E-RING 5	Eカ タトメ 5	2
34		111-01300	REVERSE FEED CONNECTING SHAFT	シトウハ ツクレンケツホウ	1
35		RE-0900000-KO	E-RING 9	Eカ タトメ 9	1
36		229-53657	AUTO-BACK ARM ASM.	シトウハ ツクウテ (クミ)	1
37		RE-0400000-KP	E-RING 4	Eカ タトメ 4	1
38		HK-0346400-OB	PIN CONTACT	ピンコンタクト	4

9. WIPER COMPONENTS

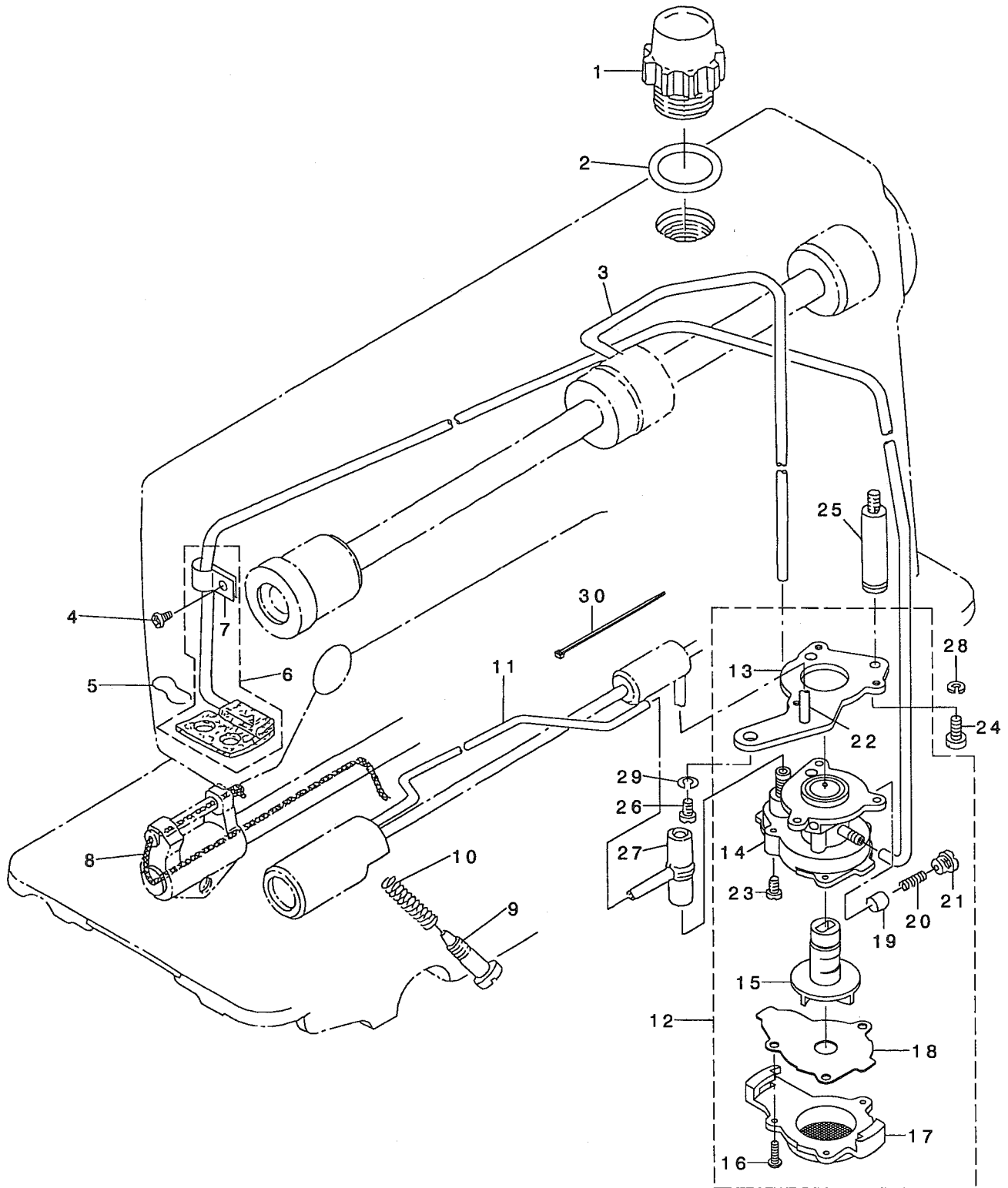
ワイパー関係



REF. NO	NOTE	PART NO.	DESCRIPTION	品名	Qty
1		114-96650	WIPER ASM.	ワイパ°-クミ	1
2		114-25907	WIPER COVER	ワイパ°-カハ°-	(1)
3	*	SL-4030631-SC	SCREW M3X6	サ°カ°ネツキ ナハ°コネツ° M3 L=6	(1)
4		SD-0650321-TP	HINGE SCREW D=6.5 H=3.2	ダ°ソネツ° D=6.5 H=3.2	(1)
5		NS-6090310-SP	NUT 9/64-40	ロツカクナツト 9/64-40	(1)
6	*	229-56106	WIPER LINK A	ワイパ°-リンクA	(1)
7		114-25204	WIPER LINK, B	ワイパ°-リンク B	(1)
8		RE-0250000-KO	E-RING 2.5	Eカ°タトメワ 2.5	(1)
9	*	229-56908	WIPER LINK B HINGE SCREW	ワイパ°-リンクBダ°ソネツ°	(1)
10	*	229-56205	WIPER HINGE SCREW COLLAR	ワイパ°-ダ°ソネツ°カラ°	(1)
11		229-56304	WIPER SPRING	ワイパ°-ハ°ネ	(1)
12		NS-6110310-SP	NUT 11/64-40	ロツカクナツト 11/64-40	(1)
13	*	229-55900	WIPER RUBBER A	ワイパ°-ゴ°ΔA	(1)
14	*	229-56007	WIPER RUBBER B	ワイパ°-ゴ°ΔB	(1)
15		111-10301	WIPER SOLENOID	ワイパ°ソレノイト°	(1)
16	*	229-57104	WIPER SOLENOID SHAFT	ワイパ°ソレノイト°ツク	(1)
17		HA-0005900-00	POWER SWITCH	デ°ンゲ°ンスイツチ	(1)
18		HW-2003900-00	ELECTRIC WIRE	ヒ°ニールデ°ソセン 17-0.16 シロ	(0.04)
19		HW-5000700-00	2-CORE CABTYRE CORD	2ツシ キヤブ°タイヤコト°	(1.33)
20		114-25055	WIPER BASE ASM.	ワイパ°-ダ°イ (クミ)	(1)
21		SS-8080310-TP	SCREW 1/8-44 L=2.8	トメネツ° 1/8-44 L=2.8	(2)
22		SL-4030641-SE	SCREW	サ°カ°ネツキネツ°	(3)
23		HK-0346400-0B	PIN CONTACT	ヒ°ソコンタクト	(2)
24		114-24801	WIPER	ワイパ°-	(1)
25		SS-6090540-SP	SCREW 9/64-40 L= 5.0	ヒラネツ° 9/64-40 L=5	(1)
26	*	229-56809	WIPER COLLAR	ワイパ°-カラ°	(1)
27		114-24959	WIPER SHAFT ASM.	ワイパ°-ツク (クミ)	(1)
28	*	229-57203	WIPER LINK COLLAR	ワイパ°-リンクカラ°	(1)
29		114-29107	SLIDE SPRING	スライト°スフ°リンク°	(1)
30		114-22706	STOPPER SPRING, B	ラチエツトストップ°-ハ°ネB	(1)
31		114-25659	RATCHET ASM.	ラチエツト ケツゴ°ウ	(1)
32		114-25451	FOLLOWER ASM.	フオロワ ケツゴ°ウ	(1)
33		D2121-555-D00	BRACKET INSTALLING COLLAR	フ°ラケツト トリツケ カラ°	1
34		SS-6121840-SP	SCREW 3/16-28 L=18	ヒラネツ° 3/16-28 L=18	1

10. OIL LUBRICATION COMPONENTS

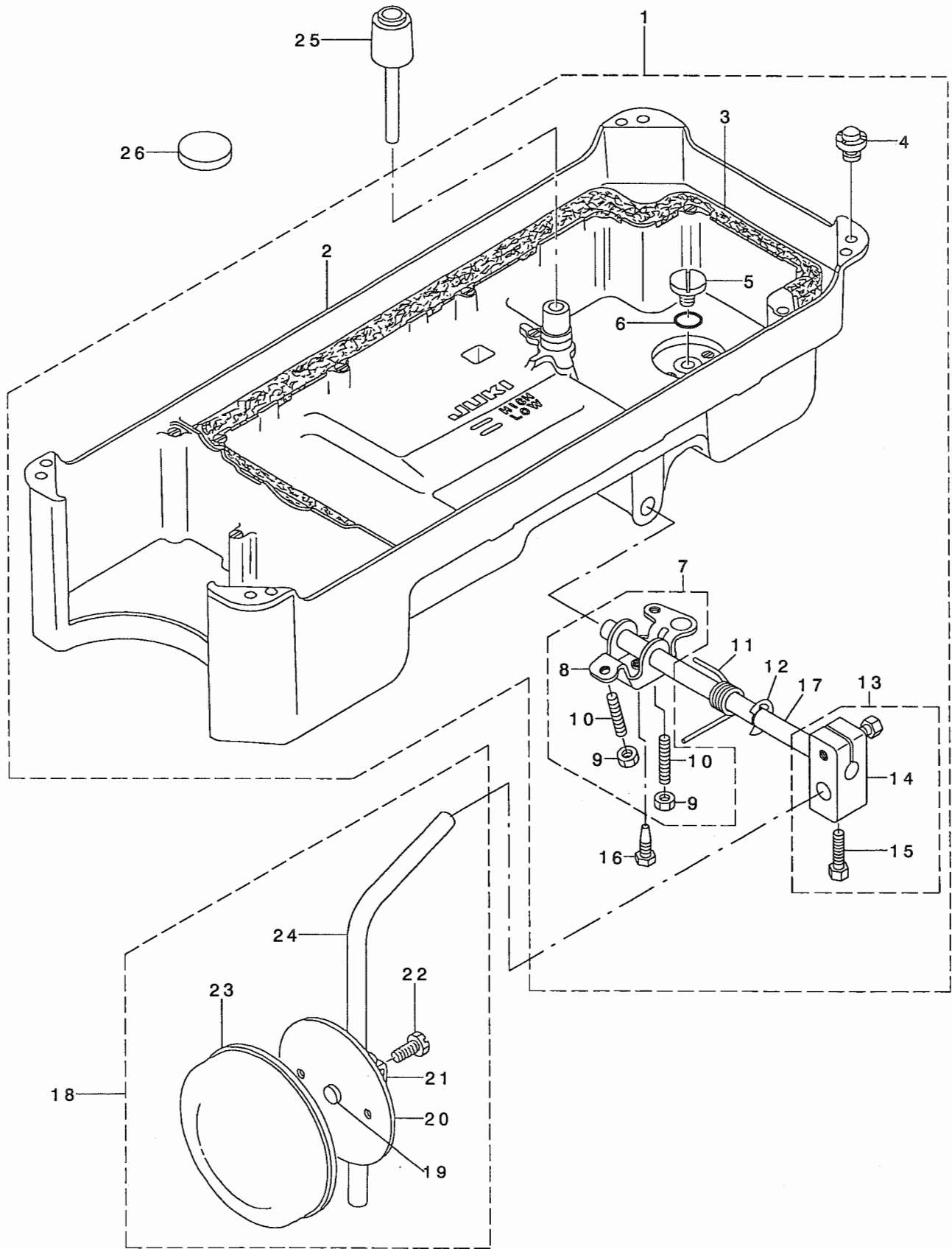
給油関係



REF. NO	NOTE	PART NO.	D E S C R I P T I O N	キ ャ ン ン	Qty
1	*	229-47006	OIL SIGHT WINDOW	アッ ラマト	1
2		RO-1952401-00	RUBBER RING	オリンク	1
3	*	229-24401	MAIN SHAFT OIL TUBE	ウワシ クキユウハ イフ	1
4		SS-4120615-SP	SCREW 3/16-28 L=6	ナハ ネジ 3/16-28 L=6	1
5		229-25101	OIL FELT PRESSER	カンリユウフエルトオサエ	1
6		229-24153	RETURN PIPE ASM.	カンリユウハ イフ (クミ)	1
7		229-24302	RETURN PIPE HOLDER	カンリユウハ イフ オサエ	(1)
8		CQ-2520000-00	OIL WICK	ユシ	0.3
9	*	229-25002	OIL REGULATOR SCREW	シモシ クマエメタルユリヨウチヨウセツネジ	1
10		229-24906	OIL REGULATOR SCREW SPRING	ユリヨウチヨウセツネジ ハ ネ	1
11		110-94109	OIL TUBE	カマキユウハ イフ	1
12		114-18852	LUBRICATING OIL PUMP ASM.	キユウ ホ ヲン タイ(クミ)	1
13		114-18803	ADJUSTING PLATE	ホ ヲン タイ トリツケ イタ	(1)
14	*	229-23015	OIL PUMP	ホ ヲン タイ	(1)
15	*	229-23700	IMPELLER	インハ ラ	(1)
16		SE-4301041-SR	SCREW D=3 L=10	タツア タイネジ D=3 L=10	(3)
17	*	229-23205	PUMP BODY COVER	ホ ヲン タイフタ	(1)
18	*	229-23809	PUMP BODY SUPPORT PLATE	ホ ヲン タイウケイタ	(1)
19	*	229-23403	PLUNGER	フ ランシ ヤ	(1)
20	*	229-23601	PLUNGER SPRING	フ ランシ ヤ ハ ネ	(1)
21	*	229-23502	PLUNGER SCREW	フ ランシ ヤ ネジ	(1)
22	*	229-23908	HOOK DRIVING SHAFT OILING PIPE	シモシ クキユウハ イフ	(1)
23		SL-4030851-SF	SCREW M3 L=8	サ カ ネツキ ナハ コネジ M3 L=8	(3)
24		SS-6111010-TP	SCREW 11/64-40 L= 9.5	ヒラネジ 11/64-40 L=9.5	1
25		229-47105	PUMP BODY STRUT	ホ ヲン タイチユウ	1
26		SS-4151215-SP	SCREW 15/64-28 L=12	ナハ ネジ 15/64-28 L=12	1
27	*	229-24609	RUBBER JOINT	キユウハ イフ ツキ テ	1
28		WS-0451040-KP	SPRING WASHER 4.5X8.5X1	ハ ネサ カ ネ 4.5X8.5X1	1
29		WS-0651310-KP	SPRING WASHER 6.5X11X1.3	ハ ネサ カ ネ 6.5X11X1.3	1
30		EA-9500B01-00	CABLE BAND	ソクセンハ ント	1

11. OIL RESERVOIR COMPONENTS

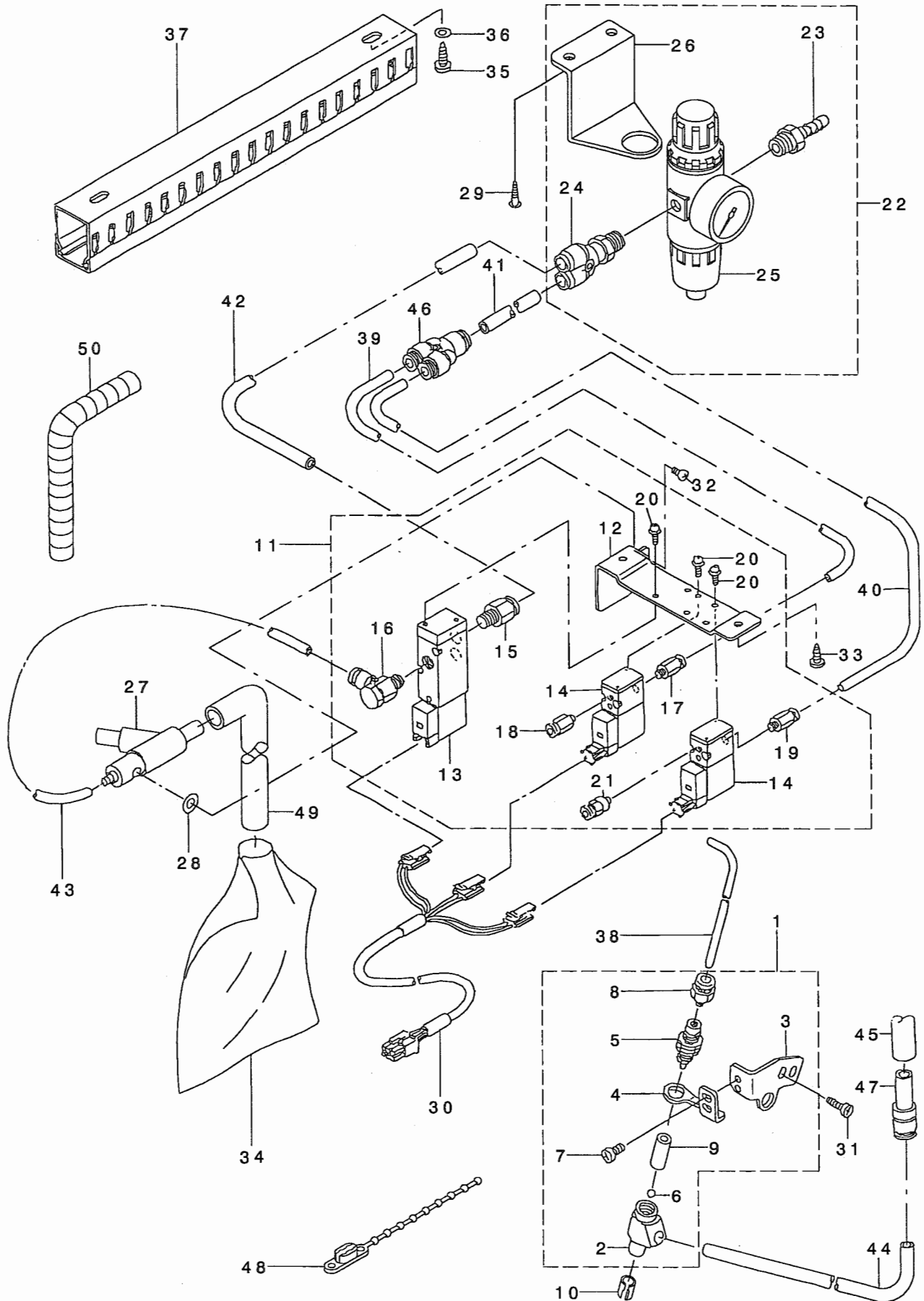
油溜關係



REF. NO	NOTE	PART NO.	DESCRIPTION	ヒソメイ	Qty
1		114-28158	OIL RESERVOIR ASM.	アブ ラダ マリ(ケツゴ ウ)	1
2		114-28109	OIL RESERVOIR	アブ ラダ マリ	(1)
3		110-24700	GASKET	アブ ラダ マリ ハ ッキン	(1)
4		110-47107	RUBBER CUSHION	トウブ ササエゴ ム	(4)
5		SS-6700710-SH	SCREW 5/16-24 L=7	ヒラネシ 5/16-24 L=7	(1)
6		RO-0982401-00	RUBBER RING	オリソク	(1)
7		229-32156	KNEE LIFTER ROTATION ARM ASM.	ヒサ アケ カイテンウデ (クミ)	(1)
8		229-32107	CONNECTING ROT, VERTICAL	ヒサ アケ カイテンウデ	(1)
9		NM-6060001-SE	NUT M6	ロツカクナツ M6 1シユ	(2)
10		SM-8063012-TR	SCREW M6 L=30	トメネシ	(2)
11		229-32206	SPRING	ヒサ アケ カイテンウデ ハ ネ	(1)
12		RE-1000000-KO	E-RING 10	Eカ タトメワ 10	(1)
13		229-32453	BRACKET ASM.	ヒサ アテタテシ クトリツケウデ (クミ)	(1)
14		229-32404	BRACKET	ヒサ アテタテシ クトリツケウデ	(1)
15		229-34707	SCREW	ヒサ アテタテシ クトリツケウデ シメネシ	(2)
16		SM-9061853-SR	SCREW M6 L=17.5	ロツカクホ ルト	(1)
17		229-32305	KNEE PRESS ROD	ヒサ アテヨコシ ク	(1)
18		110-23751	KNEE PRESS PLATE ASM.	ヒサ アテイタ クミ	1
19		110-24403	RUBBER	ヒサ アテ ゴ ム	(1)
20		110-23702	KNEE PRESS PLATE	ヒサ アテイタ	(1)
21		110-23801	KNEE PRESS PLATE HOLDER	ヒサ アテイタササエ	(1)
22		SM-9061203-SE	SCREW M6 L=12	ロツカクホ ルト M6 L=12	(1)
23		B3431-552-000-A	KNEE PRESS PLATE COVER	ヒサ アテイタ カハ -	(1)
24		B3419-122-000	KNEE LIFTER PLATE ROD	ヒサ アテ タテシ ク	(1)
25		110-24304	KNEE PRESS LIFTER ROD	ヒサ アケ オツホ ウ	1
26	*	B8228-125-000	OIL RESERVOIR MAGNET	シ シヤク	1

12. THREAD HOLDER & AIR COMPONENTS

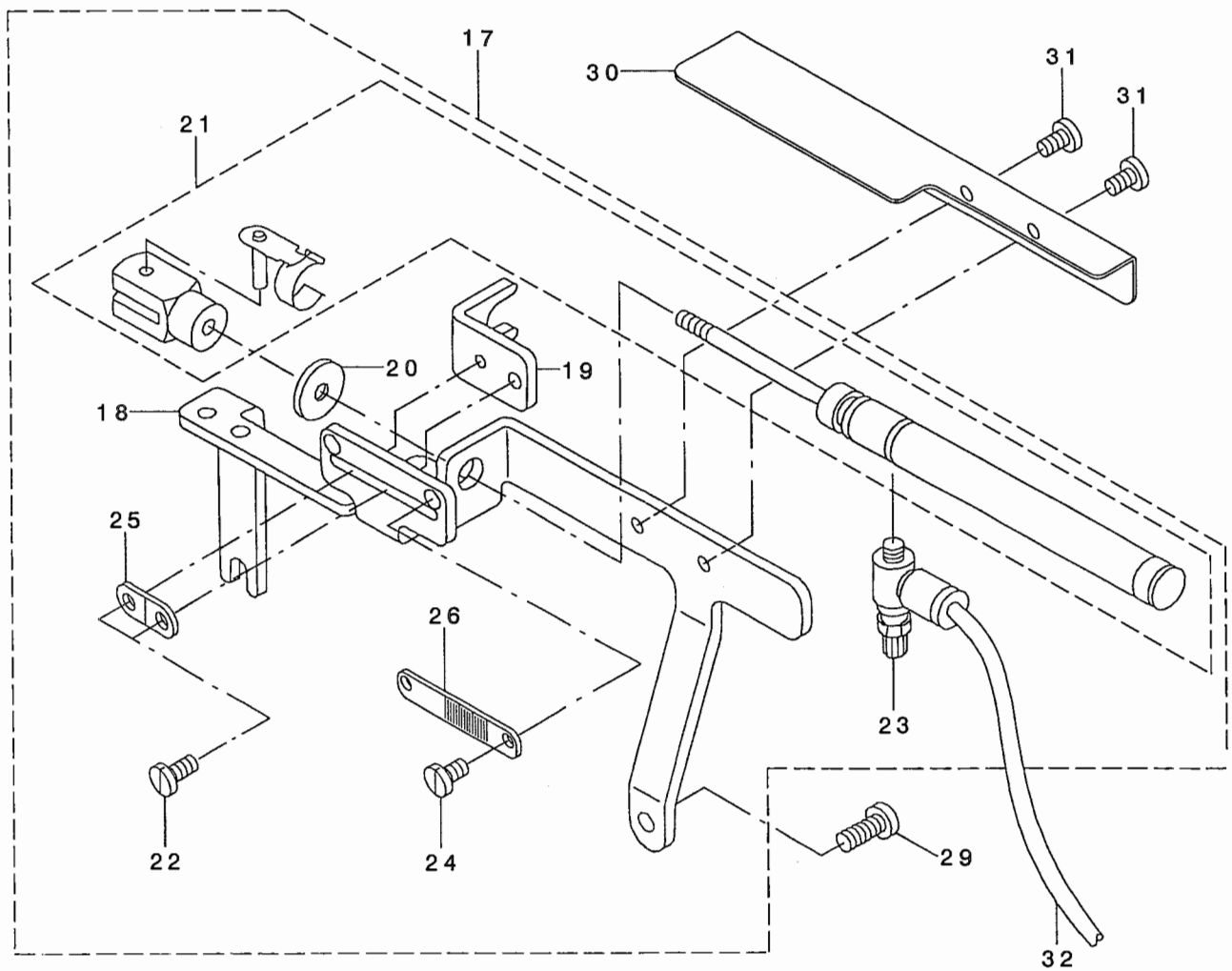
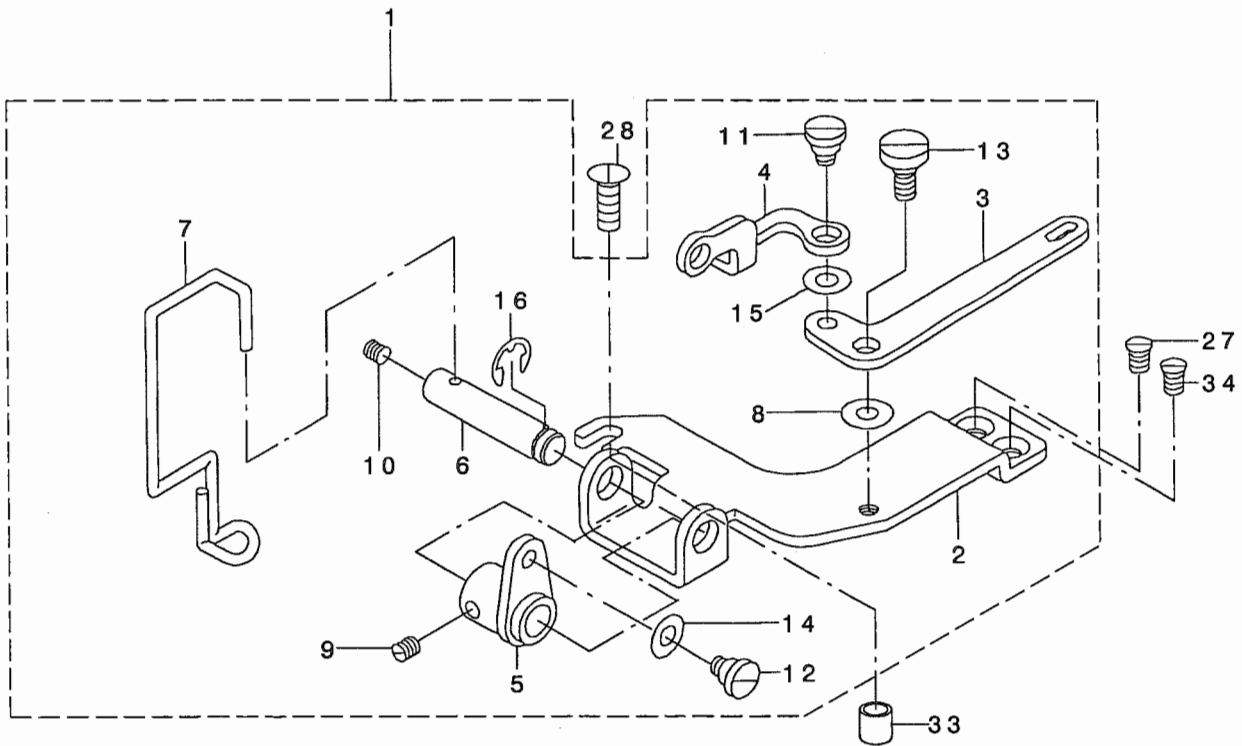
糸保持・エア関係



REF. NO	NOTE	PART NO.	DESCRIPTION	品名	Qty
1		114-29354	CLAMP HEAD ASM.	クランプ ハット クミ	1
2		114-29305	CLAMP HEAD	クランプ ハット	(1)
3		114-26103	CLAMP BASE, A	クランプ ダイ A	(1)
4		114-29404	CLAMP BASE, B	クランプ ダイ B	(1)
5		114-29008	CLAMP CYLINDER	クランプ シリンダ	(1)
6		114-28505	CLAMP BALL	クランプ ボール	(1)
7		SS-7110710-SP	SCREW 11/64-40 L=7	マルヒラネジ 11/64-40 L=7	(2)
8		PJ-3010405-01	HALF UNION M5 D=4	ワンタツチツキ テ M5 D=4	(1)
9		114-27705	HEAD BUSH	ヘッド プッシュ	(1)
10		114-27309	HEAD COVER	ヘッド カバー	1
11		114-26368	SOLENOID VALVE ASM.	デソノイドバルブ(クミ)	1
12		114-26301	SOLENOID VALVE ADJUSTING BASE	デソノイドバルブ調整ダイ	(1)
13		PV-1351030-00	3-PORT SOLENOID VALVE	3ポートデソノイドバルブ	(1)
14		PV-1305240-00	3 PORT SOLENOID VALVE	3ポートデソノイドバルブ	(2)
15		PJ-3010851-02	JOINTING	ストレート	(1)
16		PJ-3040851-03	SWING ELBOW	スイングエルボ	(1)
17		PJ-3010605-01	UNION	ストレート	(1)
18		PJ-3010405-01	HALF UNION M5 D=4	ワンタツチツキ テ M5 D=4	(1)
19		PJ-3010605-01	UNION	ストレート	(1)
20		SL-4030881-SF	SCREW M3 L=8	ナハコネジ セムス M3 L=8	(6)
21		PJ-3010405-01	HALF UNION M5 D=4	ワンタツチツキ テ M5 D=4	(1)
22		114-27960	AIR FILTER ASM.	エアフィルター(クミ)	1
23		PJ-0325260-01	HOSE NIPPLE	ホースツアール	(1)
24		PJ-3080852-01	Y-UNION	アランチワイ	(1)
25		114-27952	REGULATOR ASM.	レギュレータ(クミ)	(1)
26		114-27903	FILTER BASE	フィルターダイ	(1)
27		F1012-003-OA0	NOZZLE ASM.	エアノズルクミ	1
28		B1155-771-000	CUSHION	ソクメンカバー トメネジ クツヨシ	1
29		SK-3412000-SC	WOOD SCREW D=4.1 L=20	マルモクネジ D=4.1 L=20	2
30		114-96759	SOLENOID VALVE CORD ASM.	デソノイドバルブコードクミ	1
31		SS-7110840-SP	SCREW 11/64-40 L=7.8	マルヒラネジ 11/64-40 L=7.8	2
32		SS-4110715-SP	SCREW 11/64-40 L=7	ナハネジ 11/64-40 L=7	1
33		SK-3412000-SC	WOOD SCREW D=4.1 L=20	マルモクネジ D=4.1 L=20	2
34		114-28802	DUST BAG	ダストバッグ	1
35		SK-3412000-SC	WOOD SCREW D=4.1 L=20	マルモクネジ D=4.1 L=20	2
36		WP-0531000-SC	WASHER 5.3X10X1	ヒラサガネ 5.3X10X1	2
37		114-28901	DUCT	ハイガンダクト	1
38		BT-0400251-EB	URETHANE HOSE, BLACK	ウレタンホースクロ	1.4
39		BT-0600401-EB	TUBE	チューブ	0.2
40		BT-0600401-EB	TUBE	チューブ	0.2
41		BT-0800501-EB	VINYL TUBE	チューブ	0.1
42		BT-0800501-EB	VINYL TUBE	チューブ	0.3
43		BT-0600401-EB	TUBE	チューブ	0.1
44		BT-0800501-EB	VINYL TUBE	チューブ	1.3
45		BT-1601001-Z0	TUBE	ビニールホーストウメイ	0.1
46		PJ-3080800-01	UNION, Y	イケイユニオンワイ	1
47		PJ-3010800-01	REDUCER	レデューサ	1
48		HX-0028900-00	BEADE BAND	バンド	1
49		BT-1601001-Z0	TUBE	ビニールホーストウメイ	0.3
50		HX-0030700-0A	TUBE	チューブ	0.5

13. THREAD HAUL COMPONENTS

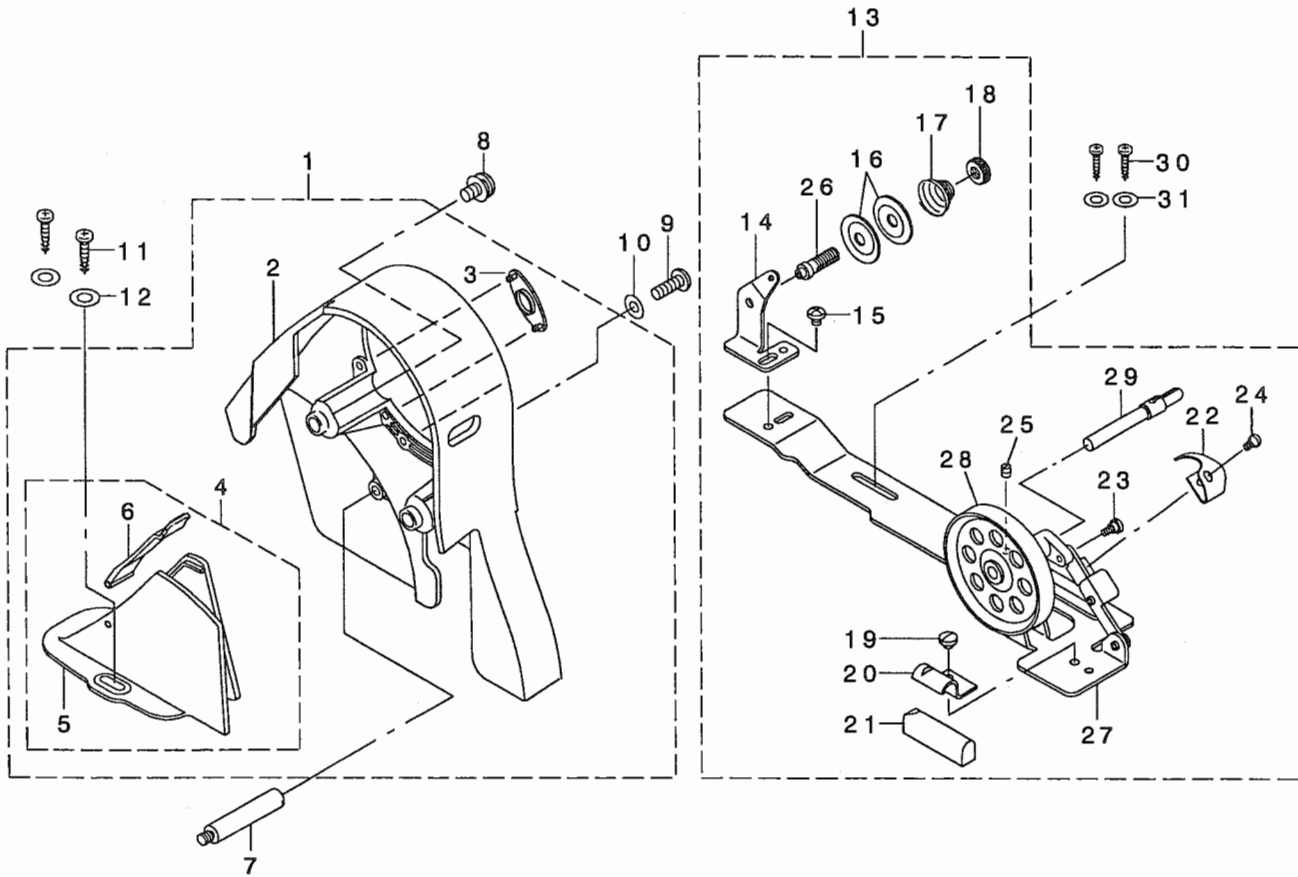
糸たぐり関係



REF. NO	NOTE	PART NO.	DESCRIPTION	ヒソメイ	Qty
1		114-26657	THREAD HAUL BASE ASM.	イトタクリタイ(クミ)	1
2		114-26608	THREAD HAUL BASE	イトタクリタイ	(1)
3		114-27101	THREAD HAUL CONNECTING LINK, A	イトタクリレンケツリンク A	(1)
4		114-27200	THREAD HAUL CONNECTING LINK, B	イトタクリレンケツリンク B	(1)
5		114-26855	THREAD HAUL LEVER ASM.	イトタクリウデ(クミ)	(1)
6		114-26707	THREAD HAUL SHAFT	イトタクリシャフト	(1)
7		114-27002	THREAD HAUL WIRE	イトタクリワイヤ	(1)
8		WP-0482086-SD	WASHER 4.8X11.5X2	ヒラサカネ 4.8X11.5X2	(1)
9		SS-8110520-SP	SCREW 11/64-40 L=5	トメネジ	(2)
10		SS-8110422-TP	SCREW 11/64-40 L=4	トメネジ 11/64-40 L=4	(1)
11		SD-0640321-SP	HINGE SCREW D= 6.35 H= 3.2	タメネジ D=6.35 H=3.2	(1)
12		SD-0640321-SP	HINGE SCREW D= 6.35 H= 3.2	タメネジ D=6.35 H=3.2	(1)
13		SD-0600291-TP	HINGE SCREW D=6 H=2.9	タメネジ D=6 H=2.9	(1)
14		WP-0501016-SA	WASHER 5X10.5X1	ヒラサカネ 5X10.5X1	(1)
15		WP-0501016-SA	WASHER 5X10.5X1	ヒラサカネ 5X10.5X1	(1)
16		RE-0600000-KO	E-RING 6	Eカクタメワ 6	(1)
17		114-28455	CYLINDER ASM.	イトタクリシリンダ(クミ)	1
18		114-28406	HAUL THREAD CYLINDER PLATE	イトタクリシリンダトリツケイタ	(1)
19		114-28307	HAUL THREAD STOPPER	イトタクリストッパ	(1)
20		B1620-487-000	FEED CONNECTING PIN WASHER	オクリレンケツピンサカネ	(1)
21	*	PA-1003018-BO	AIR CYLINDER (Y KNUCKLE)	エアシリンダ Yナツクルツキ	(1)
22		SM-9041050-SC	SCREW M4X0.7 L=10	ロツカクホルト M4X0.7 L=10	(2)
23		PC-0105100-00	SPEED CONTROLLER	スピートコントローラ	(1)
24		SS-6080320-SP	SCREW 1/8-44 L= 2.5	ヒラネジ 1/8-44 L=2.5	(2)
25		114-28000	THREAD HAUL ADJUSTING PLATE	イトタクリチヨウセイイタ	(1)
26		114-27804	THREAD HAUL SCALE PLATE	イトタクリメモリイタ	(1)
27		SS-1110710-SP	SCREW 11/64-40 L=7	サラネジ 11/64-40 L=7	2
28		SS-4121415-SP	SCREW 3/16-28 L=14	ナメネジ 3/16-28 L=14	1
29		SS-6121220-TP	SCREW 3/16-28 L=11.5	ヒラネジ 3/16-28 L=11.5	2
30		114-27606	THREAD HAUL CYLINDER COVER	イトタクリシリンダカハ	1
31		SS-6110480-SP	SCREW 11/64-40 L=4.3	ヒラネジ 11/64-40 L=4.3	2
32		BT-0400251-EB	URETHANE HOSE, BLACK	ウレタンホース クロ	1.2
33		D2114-555-B00	BRACKET INSTALLING COLLAR	ブラケット トリツケカラ	1

14. BELT COVER & BOBBIN WINDER COMPONENTS

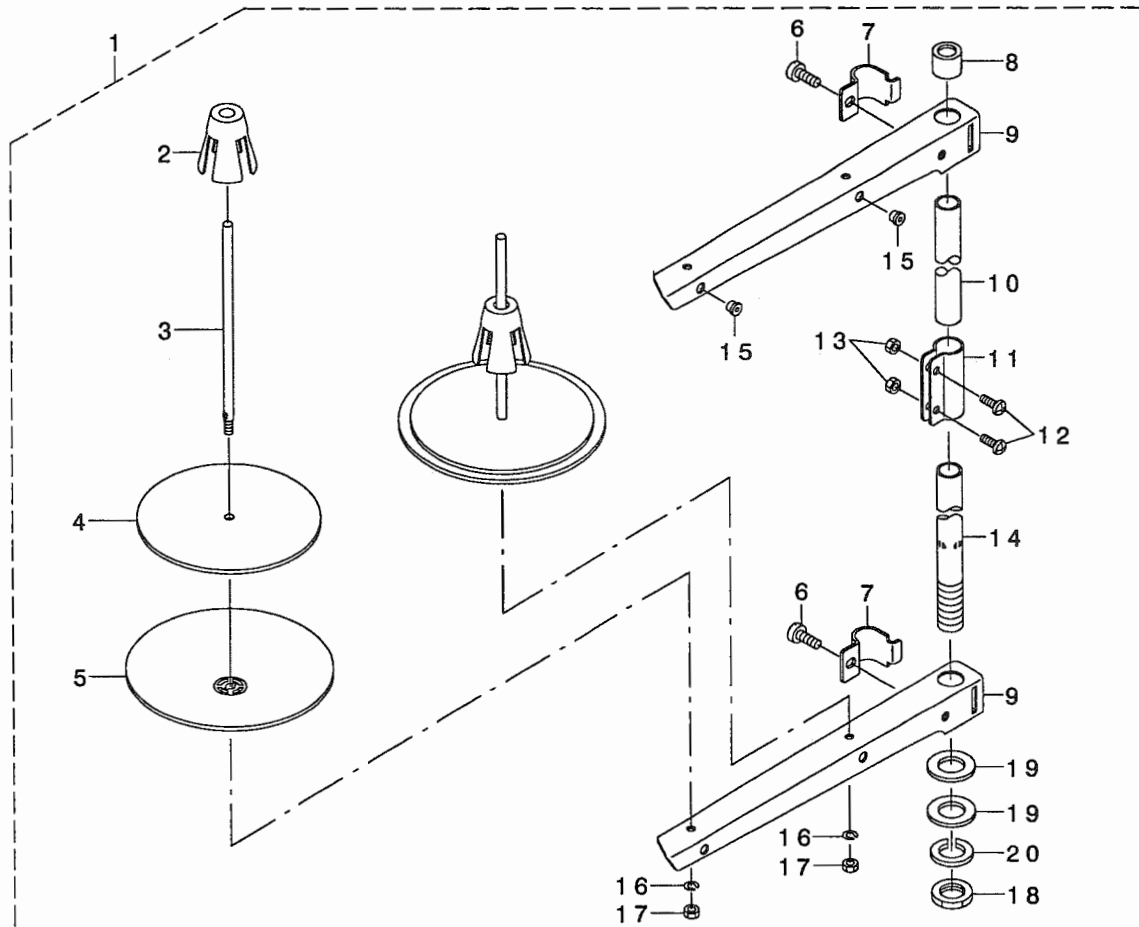
ベルトカバー・糸巻装置関係



REF. NO	NOTE	PART NO.	DESCRIPTION	ヒソメイ	Qty
1		110-76650	BELT COVER ASM. (URBANE GREY)	ベルトカバー-(クミ)アークグレー	1
2		110-76601	BELT COVER A	ベルトカバー-A	(1)
3		110-76700	BELT COVER A CAP	ベルトカバー-A キャップ	(1)
4		110-76858	BELT COVER B ASM.	ベルトカバー-B ケツゴウ	(1)
5		110-76809	BELT COVER B	ベルトカバー-B	(1)
6		110-76957	BELT COVER B CAP ASM.	ベルトカバー-B フタクミ	(1)
7		110-23504	BELT COVER SUPPORT, A	ベルトカバー- サチウ A	1
8		110-25202	BELT COVER A SCREW	ベルトカバー-A トメネジ	2
9		SS-4121415-SP	SCREW 3/16-28 L=14	ナメネジ 3/16-28 L=14	1
10		WP-0501016-SD	WASHER 5X10.5X1	ヒラサカネ 5X10.5X1	1
11		SK-3412000-SC	WOOD SCREW D=4.1 L=20	マルモクネジ D=4.1 L=20	2
12		WP-0450826-SC	WASHER 4.5X10X0.8	ヒラサカネ 4.5X10X0.8	2
13	*	229-27354	WOOD SCREW D=4.1 L=20	マルモクネジ D=4.1 L=20	1
14		229-28501	BOBBIN WINDER COMPL.	イトマキソウチ ケツゴウ	(1)
15		SS-4110515-SP	THREAD TENSION BRACKET ASM.	イトマキイトチヨウシホウ ウダ イケツゴウ	(1)
16		229-28907	SCREW 11/64-40 L=7.8	マルヒラネジ 11/64-40 L=7.8	(2)
17		229-29004	THREAD TENSION DISK	イトチヨウシハラ	(2)
18		229-28808	THREAD TENSION SPRING	イトチヨウシハネ B	(1)
19		SS-7110350-SP	THREAD TENSION NUT	イトチヨウシ ナツト	(1)
20		229-28402	SCREW 11/64-40 L=5	ナメネジ 11/64-40 L=5	(1)
21		229-28303	PRESSER PLATE	セイトウコト ムササエイタ	(1)
22		229-28105	RUBBER BRAKE	セイトウ - コム	(1)
23		SD-0490261-SP	HINGE SCREW D=4.9 H=2.6	タメネジ D=4.9 H=2.6	(1)
24		SS-7081310-SP	SCREW 1/8-44 L=12.5	マルヒラネジ 1/8-44 L=12.5	(1)
25		SS-8110510-SP	BOBBIN BASE	イトマキダイ	(1)
26		229-28709	BOBBIN PULLEY	イトマキケルマ	(1)
27		229-27305	BOBBIN WINDER POST	イトマキヅク	(1)
28		229-27404	SCREW M4X0.7 L=5	トメネジ M4X0.7 L=5	(1)
29		229-27602	WASHER 4.8X8.4X0.8	ヒラサカネ 4.8X8.4X0.8	(1)
30		SK-3412000-SC	WOOD SCREW D=4.1 L=20	マルモクネジ D=4.1 L=20	2
31		WP-0450826-SC	WASHER 4.5X10X0.8	ヒラサカネ 4.5X10X0.8	2

15. THREAD STAND COMPONENTS

糸立装置関係



REF. NO	NOTE	PART NO.	DESCRIPTION	ヒョウメイ	Qty
1		229-30358	THREAD STAND ASM.	イトタテソウチ(クミ)	1
2		229-31109	SPOOL RETAINER	イトマキフレトメ	(2)
3		229-31000	SPOOL PIN	イトマキウケホウ	(2)
4		229-30903	SPOOL REST CUSHION	イトマキウケサラクッション	(2)
5		229-30804	SPOOL REST	イトマキウケサラ	(2)
6		SM-6061610-SC	SCREW M6 L=16	ヒラコネシ M6 L=16	(2)
7		229-30705	THREAD GUIDE ARM JOINT	イトタテホウウツメカナク	(2)
8		229-31406	SPOOL REST ROD RUBBER CAP	イトタテホウホコゴム	(1)
9		229-30507	SPOOL REST ARM	イトタテウテ	(2)
10		229-30408	SPOOL REST ROD, UPPER	イトタテホウウ(ウエ)	(1)
11		229-31307	SPOOL REST ROD JOINT	イトタテホウウツキテ	(1)
12		SM-4051405-SE	SCREW M5 L=14	ナホコネシ M5 L=14	(2)
13		NM-6050001-SE	NUT M5	ロツカクナツト M5	(2)
14		229-30309	SPOOL REST ROD, LOWER	イトタテホウウ(シタ)	(1)
15		229-31208	THREAD GUIDE	イトミチ	(2)
16		WS-0510002-KN	SPRING WASHER	ハネサガネ 5.1X9.2X1.3	(2)
17		NM-6050001-SE	NUT M5	ロツカクナツト M5	(2)
18		NM-6160511-SE	NUT M16X1.5	ロツカクナツト M16X1.5 1ｼﾂ	(1)
19		WP-1612616-SE	WASHER 16X30X2.6	ヒラサガネ	(2)
20		WS-1643202-KR	SPRING WASHER	ハネサガネ 16.4X26.6X3.2	(1)

16. LIST FOR INFORMATION OF CHANGE

変更情報リスト

As to the place changed, refer to the corresponding Rev.No.
 When previous parts(Obsoleted part)and new parts(Added parts)are
 not interchangeable with each other:
 In this case,even obsoleted parts(D.)can be ordered with the
 obsoleted part number,so select the parts with changed dates and
 place your orders.

変更箇所は、該当Rev.No.版をご参照ください。
 部品の互換性がない変更の場合は、削除された品番でも、ご注文できます。

29123809

No.0868-06 Rev.No.

*A: Added parts 追加部品/D: Obsoleted parts 削除部品/E: Erratum 訂正

* Rev. No.	Page 頁	Ref. No.	Parts No. 品番	* Rev. No.	Page 頁	Ref. No.	Parts No. 品番
D 05	2	9	111-02605	A 06	2	9	229-54705
D 05	2	10	110-70901	A 06	2	10	229-00401
D 05	2	11	110-00619	A 06	2	11	110-03308
D 05	2	21	229-45455	A 06	2	21	229-45463
D 05	2	22	229-45406	A 06	2	22	229-45414
D 05	2	28	114-00405	A 06	2	28	229-00609
D 05	2	31	110-01500	A 06	2	31	229-21001
D 05	2	32	110-72352	A 06	2	32	229-45356
D 05	2	42	SS-8150710-SP	A 06	2	42	SS-8150710-TP
D 05	2	43	B3118-552-E00	A 06	2	43	229-20904
D 05	2	55	110-01104	A 06	2	55	229-01003
D 05	2	60	WS-0510002-KP				
D 05	4	1	SS-8151150-SP	A 06	4	1	SS-8151150-TP
D 05	4	14	B1909-505-000	A 06	4	14	229-19203
D 05	4	23	110-02300	A 06	4	23	229-03306
D 05	4	28	SS-6090650-SP	A 06	4	28	SS-4090615-SP
D 05	4	32	CS-147121A-SH	A 06	4	32	229-04155
D 05	4	41	110-32562	A 06	4	41	229-37965
D 05	4	42	110-03001	A 06	4	42	229-03900
D 05	6	1	B1405-012-000	A 06	6	1	229-01409
D 05	6	4	B1411-552-0A0	A 06	6	4	229-06457
D 05	6	27	110-15807	A 06	6	27	229-16308
D 05	6	38	110-15955	A 06	6	38	229-16555
D 05	6	41	B9117-012-000	A 06	6	41	229-32909
D 05	8	1	110-71800	A 06	8	1	229-07802
				A 06	8	5	229-08354
D 05	8	5	110-06350	A 06	8	6	229-08156
D 05	8	7	110-06509	A 06	8	10	229-08701
D 05	8	8	110-45705	A 06	8	11	229-44706
D 05	8	10	229-08008	A 06	8	8	229-08008
D 05	8	11	110-07309				
D 05	8	12	110-07101	A 06	8	12	229-08909
D 05	8	16	110-06905	A 06	8	9	229-08305
D 05	8	18	110-45408	A 06	8	17	229-44508
D 05	8	21	110-45606	A 06	8	20	229-44607
D 05	8	27	110-18306	A 06	8	26	229-20300

* No.	Rev. No.	Page 頁	Ref. No.	Parts No. 品番	* No.	Rev. No.	Page 頁	Ref. No.	Parts No. 品番
	D 05	8	30	110-18108		A 06	8	29	229-20102
						A 06	8	30	229-07554
	D 05	8	36	B1501-127-000		A 06	8	36	229-07000
	D 05	8	37	110-06103		A 06	8	37	229-07307
	D 05	8	40	B1502-541-000		A 06	8	40	400-14007
	D 05	8	41	SS-7091110-SP		A 06	8	41	SS-7091110-TP
						A 06	8	47	SS-4150915-SP
	D 05	10	1	111-00401		A 06	10	1	229-41108
	D 05	10	2	110-09602		A 06	10	2	229-11507
	D 05	10	4	110-09701		A 06	10	4	229-11606
	D 05	10	5	229-11705		A 06	10	5	110-09800
	D 05	10	7	110-09909		A 06	10	7	229-11804
	D 05	10	9	110-52701		A 06	10	9	229-12000
	D 05	10	10	110-72006		A 06	10	10	229-40506
	D 05	10	14	SS-6090620-SP		A 06	10	14	SS-6090620-TP
	D 05	10	23	110-37553					
	D 05	10	28	110-08802		A 06	10	28	229-10806
	D 05	10	29	SS-8150710-SP		A 06	10	29	SS-8150710-TP
	D 05	10	30	SS-6090620-SP		A 06	10	30	SS-6090620-TP
	D 05	10	35	110-37355		A 06	10	35	229-40753
	D 05	10	36	110-92301		A 06	10	36	229-41306
	D 05	10	41	SS-6090620-SP		A 06	10	41	SS-6090620-TP
	D 05	10	49	CS-147121A-SH		A 06	10	49	229-04155
	D 05	10	51	110-10907		A 06	10	51	229-13008
	D 05	10	52	110-72105		A 06	10	52	229-12752
	D 05	10	62	CS-147121A-SH		A 06	10	62	229-04155
	D 05	10	67	SS-8661030-SP		A 06	10	53	SM-8061010-TP
	D 05	10	68	SS-8661040-TP		A 06	10	54	SM-8061050-TP
	D 05	12	13	SS-6090510-SP		A 06	12	13	SS-6090510-TP
	D 05	12	14	110-42306		A 06	12	14	229-50000
	D 05	14	7	110-42959		A 06	14	7	229-50950
	D 05	16	2	110-72501		A 06	16	2	229-54606
	D 05	16	4	111-02001		A 06	16	4	229-54101
	D 05	16	5	111-02100		A 06	16	5	229-54200
	D 05	18	3	SL-4030621-SS		A 06	18	3	SL-4030631-SC
	D 05	18	6	111-10608		A 06	18	6	229-56106
	D 05	18	9	111-11507		A 06	18	9	229-56908
	D 05	18	10	111-10707		A 06	18	10	229-56205
	D 05	18	13	111-10400		A 06	18	13	229-55900
	D 05	18	14	111-10509		A 06	18	14	229-56007
	D 05	18	16	111-12000		A 06	18	16	229-57104
	D 05	18	26	111-11309		A 06	18	26	229-56809
	D 05	18	28	111-11804		A 06	18	28	229-57203
	D 05	20	1	110-46604		A 06	20	1	229-47006
	D 05	20	3	110-21201		A 06	20	3	229-24401
	D 05	20	9	B3514-412-000		A 06	20	9	229-25002
	D 05	20	14	110-20005		A 06	20	14	229-23015

N U M E R I C A L I N D E X O F P A R T S

索引

PART NO 品番	PAGE 頁	REF NO	PART NO 品番	PAGE 頁	REF NO	PART NO 品番	PAGE 頁	REF NO	PART NO 品番	PAGE 頁	REF NO
BT-0400251-EB	24	38	NM-6050001-SE	28	13	SD-0720331-SP	8	13	SS-6121840-SP	18	34
BT-0400251-EB	26	32	NM-6050001-SE	28	17	SD-0720331-SP	12	45	SS-6121860-SP	10	11
BT-0600401-EB	24	39	NM-6060001-SE	22	9	SD-1000801-SH	10	47	SS-6621212-TP	12	49
BT-0600401-EB	24	40	NM-6060003-SC	16	24	SE-4301041-SR	20	16	SS-6621212-TP	12	53
BT-0600401-EB	24	43	NM-6160511-SE	28	18	SK-3412000-SC	24	29	SS-6661110-SP	4	25
BT-0800501-EB	24	41	NS-6090310-SP	18	5	SK-3412000-SC	24	33	SS-6700710-SH	22	5
BT-0800501-EB	24	42	NS-6110310-SP	12	52	SK-3412000-SC	24	35	SS-7080510-TP	6	9
BT-0800501-EB	24	44	NS-6110310-SP	18	12	SK-3412000-SC	27	11	SS-7081310-SP	27	24
BT-1601001-ZO	24	45	NS-6110420-SP	12	55	SK-3412000-SC	27	30	SS-7091110-TP	8	41
BT-1601001-ZO	24	49	NS-6110430-SP	12	32	SL-4030631-SC	18	3	SS-7110350-SP	27	19
B1109-012-10B	2	56	NS-6150310-SP	12	47	SL-4030641-SE	18	22	SS-7110410-SP	8	27
B1155-771-000	24	28	NS-6150430-SP	12	17	SL-4030851-SF	20	23	SS-7110710-SP	24	7
B1215-552-000	4	22	NS-6620310-SP	8	25	SL-4030881-SF	24	20	SS-7110720-SP	8	16
B1305-012-0A0	6	14	NS-6620310-SP	16	26	SL-4051001-MZ	4	5	SS-7110740-TP	10	23
B1306-155-0A0	6	16	NS-6660410-SH	14	25	SM-1030601-SA	16	29	SS-7110740-TP	12	21
B1306-155-0B0	6	13	NS-6660430-SP	14	28	SM-4031501-SC	16	8	SS-7110840-SP	12	62
B1306-155-0C0	6	12	NS-6680410-SP	10	42	SM-4040655-SP	16	3	SS-7110840-SP	24	31
B1307-155-0A0	6	19				SM-4041655-SP	16	7	SS-7111120-SP	10	59
B1307-155-0B0	6	18	PA-1003018-BO	26	21	SM-4051405-SE	28	12	SS-7111410-TP	12	24
B1308-155-0A0	6	21	PC-0105100-00	26	23	SM-6061610-SC	28	6	SS-7120770-SH	10	6
B1402-552-000-A	6	2	PJ-0325260-01	24	23	SM-8061010-TP	10	53	SS-7121410-TP	10	56
B1403-155-000	6	8	PJ-3010405-01	24	8	SM-8061050-TP	10	54	SS-7121610-SP	10	46
B1408-552-000	4	12	PJ-3010405-01	24	18	SM-8063012-TR	22	10	SS-7681650-TP	4	19
B1414-555-000	6	6	PJ-3010405-01	24	21	SM-9041050-SC	26	22	SS-8080310-TP	18	21
B1521-555-000	8	2	PJ-3010605-01	24	17	SM-9061203-SE	22	22	SS-8090670-SP	2	41
B1613-012-100	10	60	PJ-3010605-01	24	19	SM-9061853-SR	22	16	SS-8110410-TP	6	37
B1620-487-000	26	20	PJ-3010800-01	24	47	SS-1110710-SP	26	27	SS-8110422-TP	26	10
B1808-552-000	6	40	PJ-3010851-02	24	15	SS-2110915-SP	2	46	SS-8110510-SP	27	25
B1903-552-000	4	13	PJ-3040851-03	24	16	SS-2110920-TP	2	45	SS-8110520-SP	26	9
B1905-541-B00	4	10	PJ-3080800-01	24	46	SS-4080620-TP	10	34	SS-8110520-TP	14	8
B3419-122-000	22	24	PJ-3080852-01	24	24	SS-4090515-SP	12	15	SS-8150710-TP	2	42
B3431-552-000-A	22	23	PV-1305240-00	24	14	SS-4090615-SP	4	28	SS-8150710-TP	10	29
B8228-125-000	22	26	PV-1351030-00	24	13	SS-4110515-SP	10	37	SS-8151150-TP	4	1
						SS-4110515-SP	27	15	SS-8151550-SP	4	36
CM-3002000-B1	2	64	RC-0150001-KP	10	32	SS-4110715-SP	12	64	SS-8152030-SP	12	33
CM-3002000-01	2	63	RC-0150001-KP	10	67	SS-4110715-SP	24	32	SS-8660610-TP	4	17
CM-3002001-A1	2	13	RC-1200001-KP	12	56	SS-4110915-TP	6	33	SS-8660610-TP	4	33
CM-3002001-01	2	12	RC-1850001-KP	4	31	SS-4120615-SP	2	15	SS-8660610-TP	10	50
CQ-2520000-00	20	8	RC-2651218-KP	14	9	SS-4120615-SP	2	27	SS-8660610-TP	10	63
CS-079073A-SH	6	36	RE-0250000-KO	18	8	SS-4120615-SP	2	29	SS-8660612-TP	14	3
CS-079101A-SH	6	29	RE-0300000-KP	16	27	SS-4120615-SP	8	18	SS-8660810-TP	6	15
			RE-0400000-KP	16	37	SS-4120615-SP	8	19	SS-8660810-TP	6	17
D1421-555-B00	8	43	RE-0500000-KP	16	33	SS-4120615-SP	20	4	SS-8660810-TP	6	20
D2114-555-B00	26	33	RE-0500000-KO	8	7	SS-4120915-SP	2	8	SS-8660810-TP	6	22
D2121-555-D00	18	33	RE-0500000-KO	8	22	SS-4120915-SP	2	50	SS-8660810-TP	8	38
D2420-530-D00	12	46	RE-0500000-KO	8	46	SS-4120915-SP	6	47	SS-8681650-TP	4	16
D2422-530-D00	12	51	RE-0500000-KO	10	18	SS-4120915-SP	16	30	SS-9112420-TP	12	54
D2423-530-D00	12	35	RE-0500000-KO	10	21	SS-4121215-SP	2	59	SS-9151120-CP	12	60
			RE-0500000-KO	12	40	SS-4121415-SP	26	28			
EA-9500B01-00	20	30	RE-0500000-KO	14	24	SS-4121415-SP	27	9	TA-0850604-RO	2	5
			RE-0600000-KO	26	16	SS-4150915-SP	8	47	TA-1250406-RO	2	49
F1012-003-0A0	24	27	RE-0900000-KO	16	35	SS-4150915-SP	16	32	TA-1250705-RO	2	6
			RE-1000000-KO	22	12	SS-4151215-SP	14	29	TA-2000502-RO	2	16
HA-0005900-00	18	17	RO-0291801-00	4	43	SS-4151215-SP	16	31	TA-2101002-RO	2	19
HA-0019000-00	16	11	RO-0371801-00	8	3	SS-4151215-SP	20	26			
HK-0346101-40	14	15	RO-0442401-00	4	18	SS-6060210-SP	2	54	WP-0450000-SD	14	27
HK-0346400-0B	14	6	RO-0781901-00	10	64	SS-6080320-SP	26	24	WP-0450801-SD	4	35
HK-0346400-0B	16	10	RO-0922702-00	10	16	SS-6080410-SP	2	3	WP-0450826-SC	27	12
HK-0346400-0B	16	38	RO-0982401-00	22	6	SS-6090510-TP	12	13	WP-0450826-SC	27	31
HK-0346400-0B	18	23	RO-1952401-00	20	2	SS-6090540-SP	18	25	WP-0480856-SP	10	57
HW-2003900-00	18	18				SS-6090620-TP	10	14	WP-0482086-SD	26	8
HW-5000700-00	16	9	SD-0380551-SL	12	57	SS-6090620-TP	10	30	WP-0501016-SA	26	14
HW-5000700-00	18	19	SD-0490261-SP	27	23	SS-6090620-TP	10	41	WP-0501016-SA	26	15
HX-0004300-00	4	7	SD-0500251-SP	12	26	SS-6090670-TP	6	5	WP-0501016-SD	2	61
HX-0028900-00	24	48	SD-0500251-SP	12	61	SS-6090670-TP	10	3	WP-0501016-SD	27	10
HX-0030700-0A	24	50	SD-0500402-SP	12	50	SS-6090910-SP	8	39	WP-0531000-SC	24	36
			SD-0600291-TP	26	13	SS-6110420-TP	6	30	WP-0621016-SH	12	16
MC-2005007-50	6	28	SD-0600361-SP	12	43	SS-6110480-SP	12	34	WP-0651056-SH	12	59
MDB-100B1100	6	11	SD-0630275-SP	12	67	SS-6110480-SP	26	31	WP-1612616-SE	28	19
MDP-500B1400	6	34	SD-0640321-SP	26	11	SS-6110610-TP	2	48	WS-0451040-KP	20	28
M4007-110-0AA	4	38	SD-0640321-SP	26	12	SS-6110710-TP	14	23	WS-0510002-KN	28	16
M4007-110-0AB	4	39	SD-0640321-TP	12	36	SS-6111010-TP	20	24	WS-0651310-KP	20	29
M6010-350-AAA	2	58	SD-0640323-TP	16	28	SS-6111210-SP	4	40	WS-1643202-KR	28	20
			SD-0641452-TP	12	66	SS-6121220-TP	26	29	WT-0530002-KS	2	62
NM-6040000-SN	14	26	SD-0650321-TP	18	4	SS-6121610-SP	10	44			
NM-6040003-SC	16	25	SD-0701511-TP	12	41	SS-6121840-SP	2	17	100-04109	2	14

NUMERICAL INDEX OF PARTS

索引

PART NO 品番	PAGE 頁	REF NO	PART NO 品番	PAGE 頁	REF NO	PART NO 品番	PAGE 頁	REF NO	PART NO 品番	PAGE 頁	REF NO
110-00304	2	2	114-19603	14	10	114-28901	24	37	229-15151	10	45
110-02409	4	29	114-19702	14	12	114-29008	24	5	229-15201	10	48
110-02508	4	30	114-19801	14	13	114-29107	18	29	229-15359	10	58
110-02904	4	44	114-19900	14	14	114-29305	24	2	229-16001	6	31
110-03308	2	11	114-20007	12	68	114-29354	24	1	229-16308	6	27
110-04207	6	26	114-20106	12	7	114-29404	24	4	229-16555	6	38
110-05204	4	11	114-20155	12	1	114-34065	8	42	229-19203	4	14
110-06004	8	35	114-20205	12	3	114-34206	8	45	229-20102	8	29
110-08208	10	12	114-20353	12	4	114-34313	8	44	229-20300	8	26
110-08604	10	26	114-20502	12	5	114-96353	14	17	229-20508	2	30
110-08703	10	25	114-20601	12	6	114-96452	16	15	229-20607	2	47
110-09800	10	5	114-20700	12	19	114-96460	16	14	229-20805	6	7
110-10154	10	19	114-20759	12	18	114-96551	16	1	229-20904	2	43
110-10303	10	17	114-20809	12	22	114-96650	18	1	229-21001	2	31
110-10410	10	20	114-20908	12	27	114-96759	24	30	229-21209	2	38
110-10709	10	66	114-21005	12	29	114-97054	12	9	229-21308	2	33
110-10907	10	61	114-21104	12	30	114-97104	12	8	229-21407	2	34
110-14008	10	15	114-21203	12	31	114-97153	12	2	229-21506	2	37
110-15906	6	39	114-21302	12	23	114-97203	2	60	229-21605	2	39
110-17357	4	4	114-21401	12	25				229-21704	2	35
110-18207	8	23	114-21500	12	20	229-00401	2	10	229-21803	2	36
110-18405	8	24	114-21609	12	58	229-00609	2	28	229-23015	20	14
110-23504	27	7	114-21708	12	39	229-00757	2	4	229-23205	20	17
110-23702	22	20	114-21807	12	28	229-01003	2	55	229-23403	20	19
110-23751	22	18	114-21906	12	37	229-01201	2	52	229-23502	20	21
110-23801	22	21	114-22052	12	42	229-01250	2	51	229-23601	20	20
110-24304	22	25	114-22102	12	38	229-01300	2	53	229-23700	20	15
110-24403	22	19	114-22201	12	11	229-01409	6	1	229-23809	20	18
110-24700	22	3	114-22250	12	10	229-03009	4	2	229-23908	20	22
110-25202	27	8	114-22300	14	18	229-03108	4	20	229-24153	20	6
110-37405	10	22	114-22508	6	44	229-03157	4	15	229-24302	20	7
110-38650	6	24	114-22607	6	43	229-03207	4	21	229-24401	20	3
110-38759	6	42	114-22706	18	30	229-03306	4	23	229-24609	20	27
110-38809	6	32	114-22805	12	63	229-03900	4	42	229-24906	20	10
110-39062	4	9	114-22904	12	65	229-04155	4	32	229-25002	20	9
110-39070	4	8	114-23605	16	16	229-04155	10	49	229-25101	20	5
110-39203	4	6	114-23704	16	17	229-04155	10	62	229-27305	27	27
110-39351	4	3	114-23803	16	18	229-05004	6	23	229-27354	27	13
110-43205	14	21	114-23951	16	19	229-05103	6	25	229-27404	27	28
110-43304	14	22	114-24009	16	20	229-06309	6	10	229-27602	27	29
110-43908	14	20	114-24108	16	21	229-06457	6	4	229-28105	27	22
110-45952	8	21	114-24306	16	22	229-07000	8	36	229-28303	27	21
110-47107	22	4	114-24405	16	23	229-07307	8	37	229-28402	27	20
110-70802	2	1	114-24652	16	13	229-07406	8	34	229-28501	27	14
110-76601	27	2	114-24801	18	24	229-07505	8	31	229-28709	27	26
110-76650	27	1	114-24959	18	27	229-07554	8	30	229-28808	27	18
110-76700	27	3	114-25055	18	20	229-07604	8	32	229-28907	27	16
110-76809	27	5	114-25204	18	7	229-07703	8	33	229-29004	27	17
110-76858	27	4	114-25451	18	32	229-07802	8	1	229-30309	28	14
110-76957	27	6	114-25659	18	31	229-08008	8	8	229-30358	28	1
110-94109	20	11	114-25907	18	2	229-08156	8	6	229-30408	28	10
111-00500	2	18	114-26103	24	3	229-08305	8	9	229-30507	28	9
111-01300	16	34	114-26301	24	12	229-08354	8	5	229-30705	28	7
111-02308	16	12	114-26368	24	11	229-08552	8	4	229-30804	28	5
111-10301	18	15	114-26608	26	2	229-08701	8	10	229-30903	28	4
111-41355	6	46	114-26657	26	1	229-08800	8	15	229-31000	28	3
112-28301	14	30	114-26707	26	6	229-08909	8	12	229-31109	28	2
113-45600	14	16	114-26855	26	5	229-09006	8	14	229-31208	28	15
113-52804	12	48	114-27002	26	7	229-10004	4	26	229-31307	28	11
113-53505	12	44	114-27101	26	3	229-10053	4	24	229-31406	28	8
114-15205	2	57	114-27200	26	4	229-10103	4	27	229-32107	22	8
114-16203	2	20	114-27309	24	10	229-10350	10	43	229-32156	22	7
114-16955	4	37	114-27606	26	30	229-10806	10	28	229-32206	22	11
114-16963	4	34	114-27705	24	9	229-10905	10	24	229-32305	22	17
114-17102	6	3	114-27804	26	26	229-11002	10	40	229-32404	22	14
114-17201	6	45	114-27903	24	26	229-11101	10	13	229-32453	22	13
114-17615	2	44	114-27952	24	25	229-11507	10	2	229-32909	6	41
114-17714	10	33	114-27960	24	22	229-11606	10	4	229-34707	22	15
114-18308	6	35	114-28000	26	25	229-11804	10	7	229-37965	4	41
114-18803	20	13	114-28109	22	2	229-12000	10	9	229-40506	10	10
114-18852	20	12	114-28158	22	1	229-12109	10	8	229-40654	10	55
114-19108	14	1	114-28307	26	19	229-12604	10	65	229-40753	10	35
114-19207	14	5	114-28406	26	18	229-12752	10	52	229-40803	10	31
114-19306	14	4	114-28455	26	17	229-12901	10	39	229-40951	10	27
114-19405	14	2	114-28505	24	6	229-13008	10	51	229-41108	10	1
114-19504	14	11	114-28802	24	34	229-13701	10	38	229-41306	10	36

N U M E R I C A L I N D E X O F P A R T S

索引

PART NO 品番	PAGE 頁	REF NO	PART NO 品番	PAGE 頁	REF NO	PART NO 品番	PAGE 頁	REF NO	PART NO 品番	PAGE 頁	REF NO
229-44508	8	17									
229-44607	8	20									
229-44706	8	11									
229-45109	8	28									
229-45307	2	40									
229-45356	2	32									
229-45414	2	22									
229-45463	2	21									
229-45505	2	25									
229-45604	2	23									
229-45703	2	26									
229-45802	2	24									
229-47006	20	1									
229-47105	20	25									
229-50000	12	14									
229-50356	12	12									
229-50950	14	7									
229-51008	14	19									
229-51552	14	31									
229-53657	16	36									
229-54101	16	4									
229-54200	16	5									
229-54309	16	6									
229-54606	16	2									
229-54705	2	9									
229-55900	18	13									
229-56007	18	14									
229-56106	18	6									
229-56205	18	10									
229-56304	18	11									
229-56809	18	26									
229-56908	18	9									
229-57104	18	16									
229-57203	18	28									
229-58300	2	7									
400-14007	8	40									

JUKI®

JUKI CORPORATION

MARKETING & SALES H.Q.
8-2-1, KOKURYO-CHO, CHOFU-SHI
TOKYO 182-8655, JAPAN
PHONE : (81)3-3480-2357・2358
FAX : (81)3-3430-4909・4914

Copyright © 1998-2005 JUKI CORP.
本書の内容を無断で転載、複写することを
禁止します。
All rights reserved throughout the world.

JUKI 株式会社

〒182-8655 東京都調布市国領町8-2-1
TEL. 03-3480-1111(代表)

営業本部
TEL. 03-3480-2357(ダイヤルイン)

お買い求め、ご相談は
To order or for further
information,
please contact :

※このパーツリストは商品改良のため予告なく変更する事があります。
* The description covered in this parts list is subject to change for improvement of the commodity without notice.
※このパーツリストは、2005年12月現在の商品仕様で編集したものです。
* This parts list is edited in accordance with the product specifications as of December 2005.