

1-Needle, Unison-feed, Lockstitch Machine
一本針本縫総合送りミシン

DNU-1541

1-Needle, Unison-feed, Lockstitch Machine
(with a Safety Device For Hook)

一本針本縫総合送りミシン (安全装置付き)

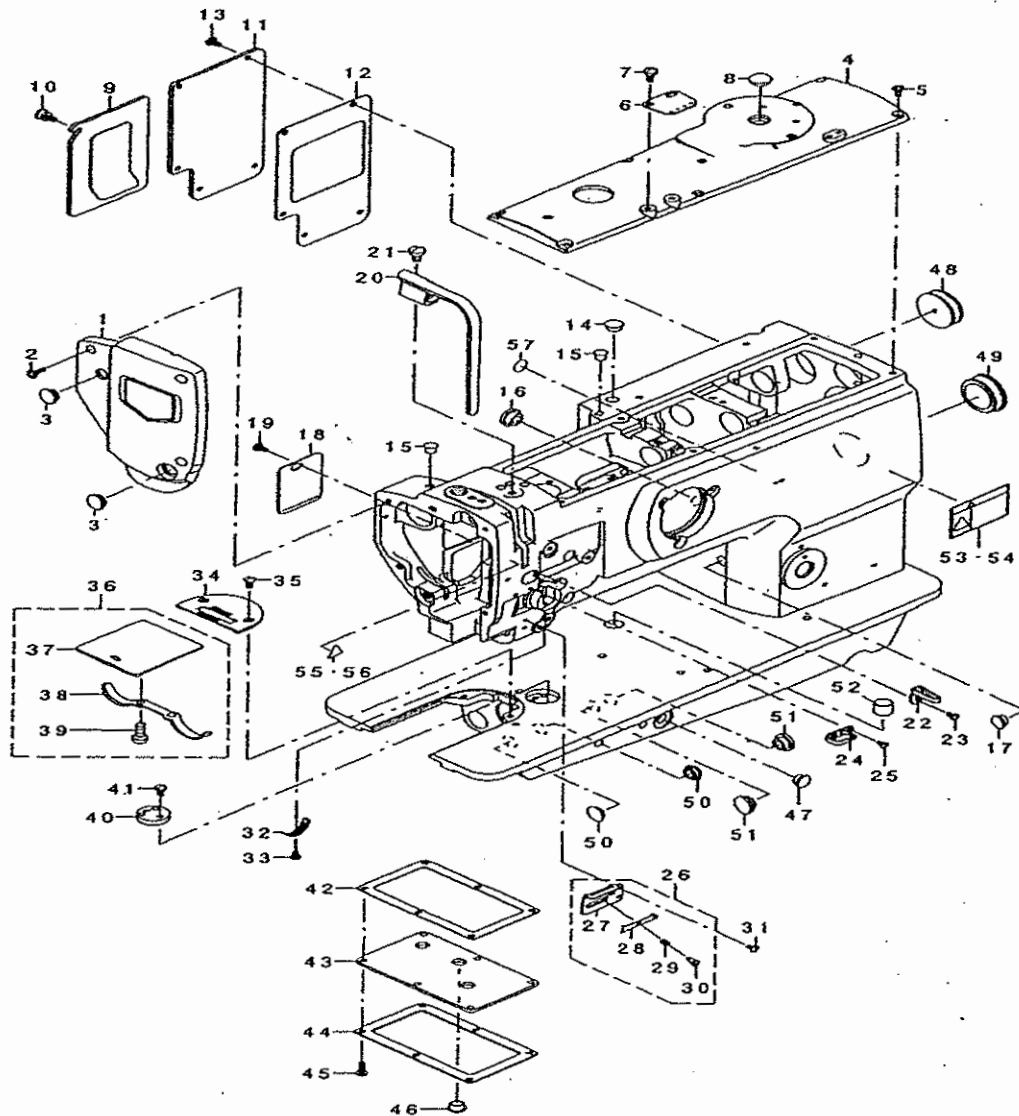
DNU-1541S

PARTS LIST

29349701
No.1309-02

1. FRAME & MISCELLANEOUS COVER COMPONENTS

頭部・外装関係



REF. NO	NOTE	PART NO.	DESCRIPTION	Qty
1		214-01757	FACE PLATE ASM.	1
2		SS-4111215-SP	SCREW 11/64-40 L=12	1
3		TA-1250406-R0	RUBBER PLUG D=12.5 L=4	3
4		213-31301	TOP COVER B	2
5		SS-4110815-SP	SCREW 11/64-40 L=8	1
6		213-55904	ARM THREAD GUIDE	6
7		SS-7621040-SP	SCREW 3/16-32 L= 9.5	1
8		TA-1450404-R0	RUBBER PLUG D=14.5 L=4	2
9		213-31756	WINDOW PLATE A ASM.	1
10		213-31202	SETScrew	1
11		213-31806	WINDOW PLATE B	1
12		213-32002	WINDOW PLATE PACKING B	1
13		SS-4110815-SP	SCREW 11/64-40 L=8	1
14		TA-1050504-R0	RUBBER PLUG	5
15		TA-0750704-R0	RUBBER PLUG	1
16		TA-1250504-R0	RUBBER PLUG	2
17		TA-1050504-R0	RUBBER PLUG	1
18		213-32309	SIDE COVER	1
19		SS-4110815-SP	SCREW 11/64-40 L=8	1
20		213-31608	BALANCE COVER	1
21		SS-7150910-TP	SCREW 15/64-28 L=9	1
22		213-55805	THREAD GUIDE	1
23		SS-5090610-SP	SCREW 9/64-40 L=6	1
24		B1129-051-000	FRAME THREAD GUIDE, UPPER	1
25		SS-2090710-TP	SCREW 9/64-40 L=7.2	1
26		214-08554	THREAD GUIDE ASM.	2
27		214-08505	THREAD GUIDE PLATE	1
28		179-12106	NEEDLE THREAD PRESSER PLATE	(1)
29		B1132-521-000	THREAD PRESSER PLATE SPRING	(1)
30		SD-0380551-SL	HINGE SCREW D= 3.80 H= 5.5	(1)
31		SS-2090710-TP	SCREW 9/64-40 L=7.2	1
32		B3138-512-000	TAKE-UP SPRING ADJUSTING PLATE	1
33		SS-7090520-TP	SCREW 9/64-40 L= 4.5	1
34		214-10006	THROAT PLATE	1
35		SS-2110920-TP	SCREW 11/64-40 L=8.5	1
36		B1112-241-HA0	BED SLIDE ASM.	2
37		B1112-241-H00	BED SLIDE	1
38		A1111-007-000	SLIDE PLATE SPRING	(1)
39		SS-6060210-SP	SCREW 3/32-56 L= 1.9	(1)
40		B1103-141-H00	SCALE BASE PLATE	(2)
41		SS-7110720-SP	SCREW 11/64-40 L=7	1
42		214-01302	GASKET	2
43		214-01401	OIL TANK COVER	1
44		214-01500	OIL TANK COVER PLATE	1
45		SS-4111215-SP	SCREW 11/64-40 L=12	1
46		TA-1050504-R0	RUBBER PLUG	6
47		TA-1050504-R0	RUBBER PLUG	3
48		102-01200	RUBBER PLUG	1
49		226-19100	CAP	1
50	#03	TA-1250406-R0	RUBBER PLUG D=12.5 L=4	1
51	#03	TA-1250504-R0	RUBBER PLUG	2
52	#03	214-01609	PLUG	1
53	#01	CM-3002001-01	SAFETY LABEL, 1(SMALL).	1
54	#02	CM-3002001-A1	SAFETY LABEL, 3 (SMALL).	1
55	#01	CM-3002000-B1	LABEL(16)	1
56	#02	CM-3002000-01	ATTENTION SEAL	1
57		100-04109	GROUND MARK	1

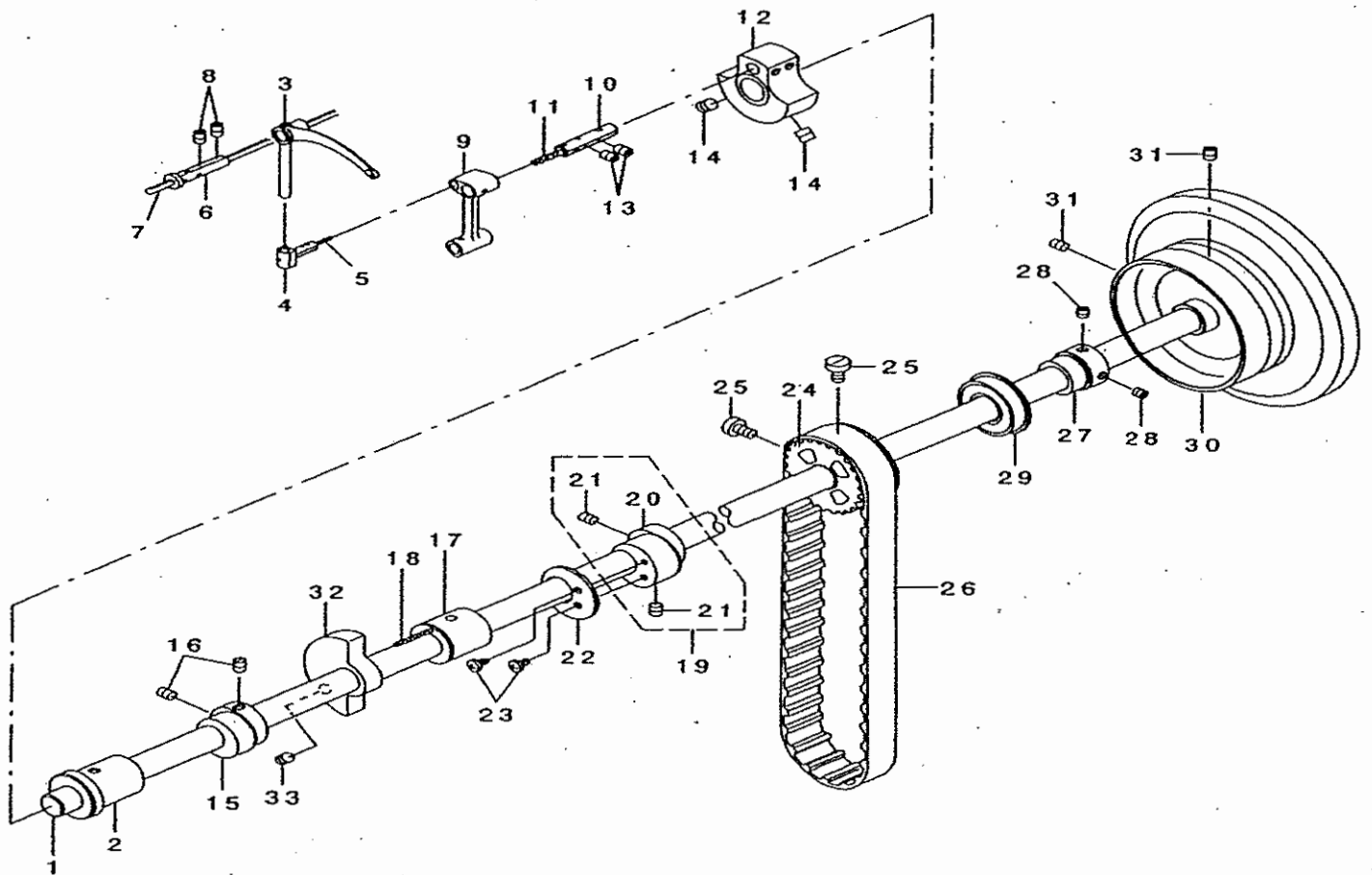
NOTE (注記)

#01.... FOR JAPAN
 #02.... EXCEPT JAPAN
 #03.... FOR DNU-1541

日本用
 日本を除く
 DNU-1541用

2. UPPER SHAFT DRIVING & BALANCE COMPONENTS

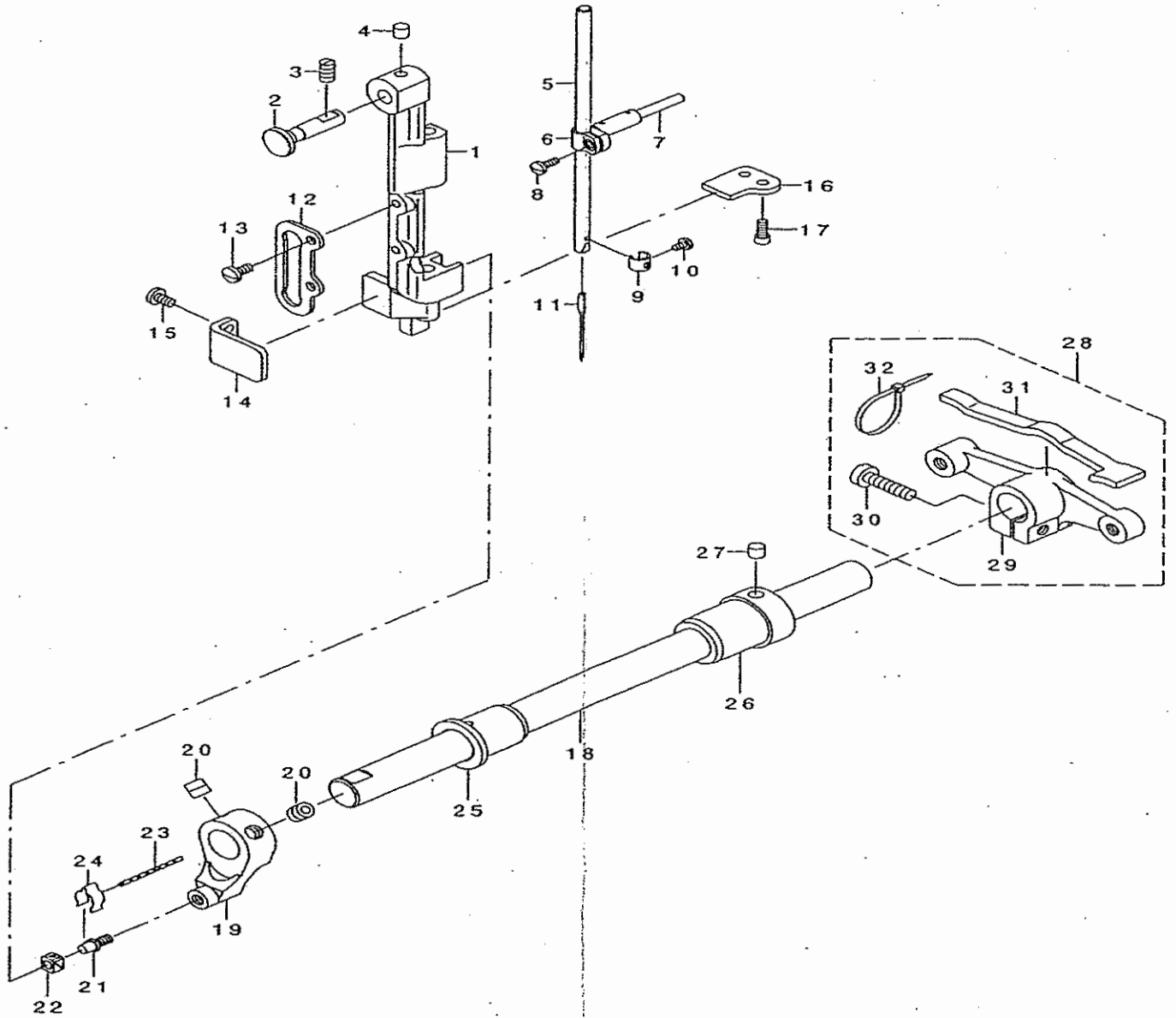
上軸・天秤關係



REF. NO	NOTE	PART NO.	DESCRIPTION	品名	Qty
1		213-32705	UPPER SHAFT	ウツク	1
2		213-33000	UPPER SHAFT FRONT METAL	ウツク クマエメタル	1
3		214-01906	THREAD TAKE-UP LEVER	デンピン	1
4		226-05406	TAKE-UP LEVER THRUST PIN	デンピン スライト シク	1
5		CQ-2020000-00	OIL WICK	エラン	0.03
6		B1906-051-000	TAKE-UP LEVER PIN	デンピン チチエツク	1
7		CQ-3030000-00	OIL WICK	エラン	0.45
8		SS-8150822-TP	SCREW 15/64-28 L=8	トメネツ 15/64-28 L=8	2
9		213-39106	NEEDLE BAR CRANK ROD	ハリホ ウクランクロッド	1
10		B1210-051-000	NEEDLE BAR CRANK PIN	ハリホ - クランクピン	1
11		CQ-5050000-00	OIL WICK	エラン	0.03
12		213-32507	COUNTER WEIGHT (A) (36MM)	ツリアイス(A)(36MM)	1
13		SS-8150822-TP	SCREW 15/64-28 L=8	トメネツ 15/64-28 L=8	2
14		SM-8080812-TP	SCREW M8X8	トメネツ M8 L=8	2
15		213-39502	UPPER FEED CAM (3.5)	ウエオクリカム(3.5)	1
16		SS-8660810-TP	SCREW 1/4-40 L=8	トメネツ 1/4-40 L=8	2
17		213-33109	UPPER SHAFT INNER METAL	ウツク クマメタル	1
18		CQ-2020000-00	OIL WICK	エラン	0.15
19		213-36557	ECCENTRIC CAM A ASM.	スイハイオクリハンツンカAA(クミ)	1
20		213-36508	ECCENTRIC CAM A	スイハイオクリハンツンカAA	(1)
21		SS-8660810-TP	SCREW 1/4-40 L=8	トメネツ 1/4-40 L=8	(2)
22		213-53008	HORIZONTAL FEED CAM COVER	スイハイオクリカム7タ	1
23		SS-7110710-SP	SCREW 11/64-40 L=7	マルヒラネツ 11/64-40 L=7	2
24		226-04904	UPPER SPROCKET	ウエスア ロケット	1
25		SS-6661110-SP	SCREW 1/4-40 L=11	ヒラネツ 1/4-40 L=11	2
26		226-04300	TIMING BELT	タイミンク ベルト	1
27		214-02300	UPPER SHAFT BEARING HOOK	ウエツク ベアリング ウケ	1
28		SM-8060602-TP	SCREW M6X6	トメネツ M6 L=6	2
29		B1203-512-000	BUSHING, REAR	ウツク ク ウラロベアリング	1
30		213-34008	FLYWHEEL	ハズ ミク ルマ(コクデンイロナシ)	1
31		SS-8150822-TP	SCREW 15/64-28 L=8	トメネツ 15/64-28 L=8	2
32		213-33406	BALANCER	ハ ランチ	1
33		SS-8151550-SP	SCREW 15/64-28 L=15	トメネツ 15/64-28 L=15	2

3. NEEDLE BAR ROCKING COMPONENTS

針棒搖動關係

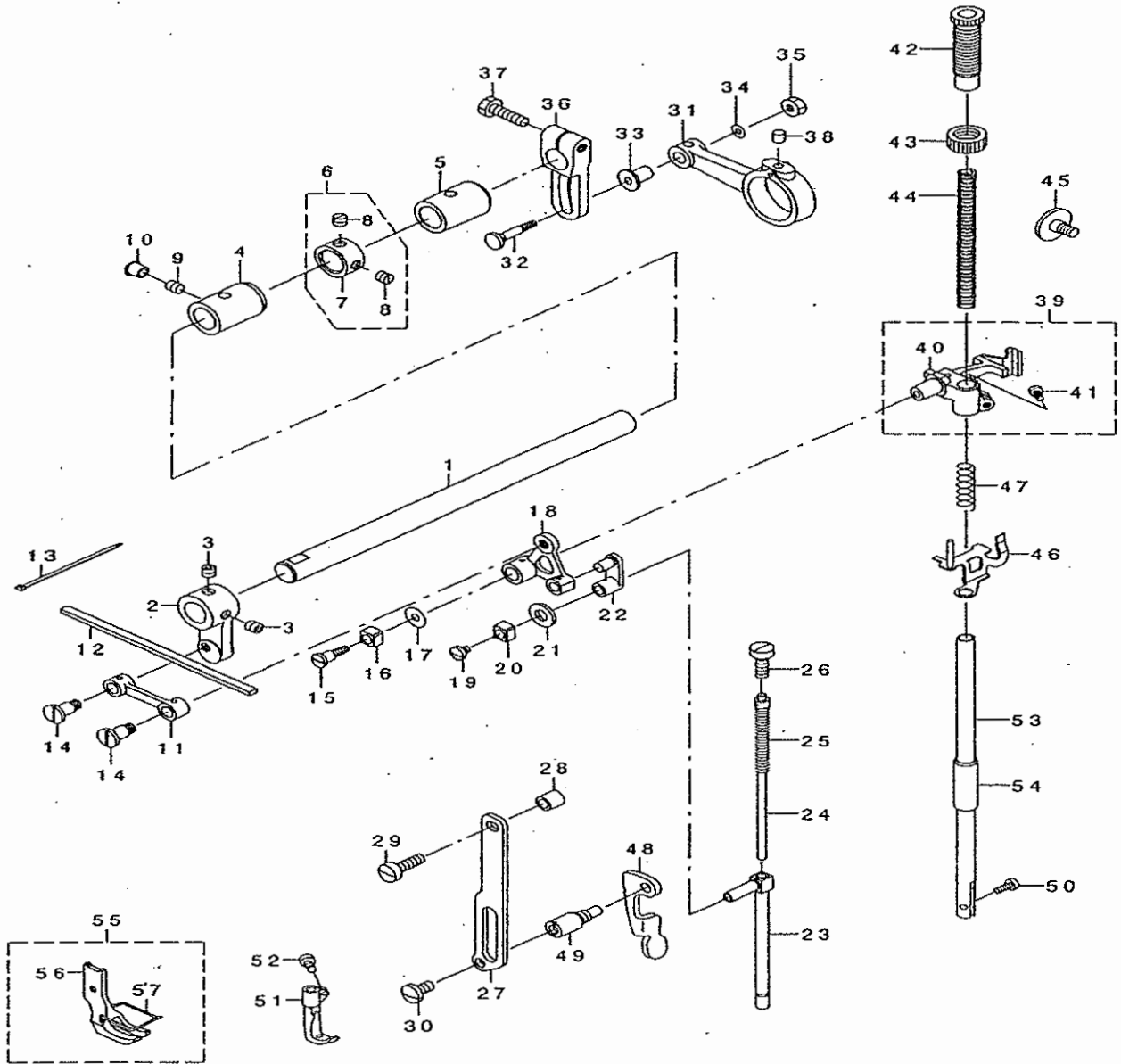


REF. NO.	NOTE	PART NO.	DESCRIPTION	品名	Qty
1		B1420-563-000	NEEDLE BAR FRAME	ハリ本 ウヨウト ウタ イ	1
2		214-05204	HINGE STUD	ハリ本 ウヨウト ウタ イシ ク	1
3		SS-8151150-TP	SCREW 15/64-28 L=10.5	トメネツ 15/64-28 L=10.5	1
4		228-14909	FELT	ウツツ クキユウフエルト	1
5		B1401-053-000	NEEDLE BAR	ハリ本 -	1
6		B1411-053-000	NEEDLE BAR CONNECTION	ハリ本 -タ キ	1
7		B1412-051-000	FELT	ハリ本 -タ キ フェルト	1
8		SS-7090910-SP	SCREW 9/64-40 L= 8.5	マルヒラネツ 9/64-40 L=8.5	1
9		103-08609	THREAD GUARD	ハリ本 ウイトカク	1
10		SS-7080510-TP	SCREW 1/8-44 L=4.5	マルヒラネツ 1/8-44 L=4.5	1
11		MC-3720016-00	NEEDLE SY3355 160	ハリ SY3355 160	1
12		B1467-563-000	UPPER FEED BAR GUIDE	ウツクハリ本 ウカ イト	1
13		SS-7110910-TP	SCREW 11/64-40 L= 8.5	マルヒラネツ 11/64-40 L=8.5	2
14		213-38702	ROCKING BASE GUIDE	ヨウト ウタ イアンナイ	1
15		SS-7110830-SP	SCREW 11/64-40 L= 7.5	マルヒラネツ 11/64-40 L=7.5	2
16		213-38603	ROCKING BASE GUIDE (B)	ハリ本 ウヨウト ウタ イアンナイ(B)	1
17		SS-6091022-TP	SCREW	ヒラネツ	2
18		213-38900	ROCKING SHAFT	ハリ本 ウヨウト ウツ ク	1
19		213-38801	ROCKING FRONT ARM	ハリ本 ウヨウト ウセ ンブ ウテ	1
20		SM-8080802-TP	SCREW	トメネツ	2
21		B1410-771-000	STUD	ハリ本 - ヨート - カクゴ マツ ク	1
22		B1414-232-000	SQUARE BLOCK	カクゴ マ	1
23		CQ-2020000-00	OIL WICK	ユツン	0.05
24		B1437-051-000	OIL WICK RETAINER	ヨート - セ ンブ ウテ ユツンササエ	1
25		213-39304	ROCKING SHAFT FRONT METAL	ハリ本 ウヨウト ウツ クマエメタル	1
26		213-39205	ROCKING SHAFT REAR METAL	ハリ本 ウヨウト ウツ クアトメタル	1
27		228-14909	FELT	ウツツ クキユウフエルト	1
28		213-39056	ROCKING REAR ARM ASM.	ハリ本 ウヨウト ウコウフ ウテ (クミ)	1
29		213-39007	ROCKING REAR ARM	ハリ本 ウヨウト ウ コウフ ウテ	(1)
30		SS-6152440-SP	SCREW 15/64-28 L=23.5	ヒラネツ 15/64-28 L=23.5	(1)
31		213-47406	ROCKING REAR ARM FELT	ハリ本 ウヨウト ウ コウフ ウテ フェルト	(1)
32		EA-9500B01-00	CABLE BAND	ソクセンハ ント	(2)

4. PRESSURE ADJUSTING & UPPER FEED

押え圧調節・上送り関係

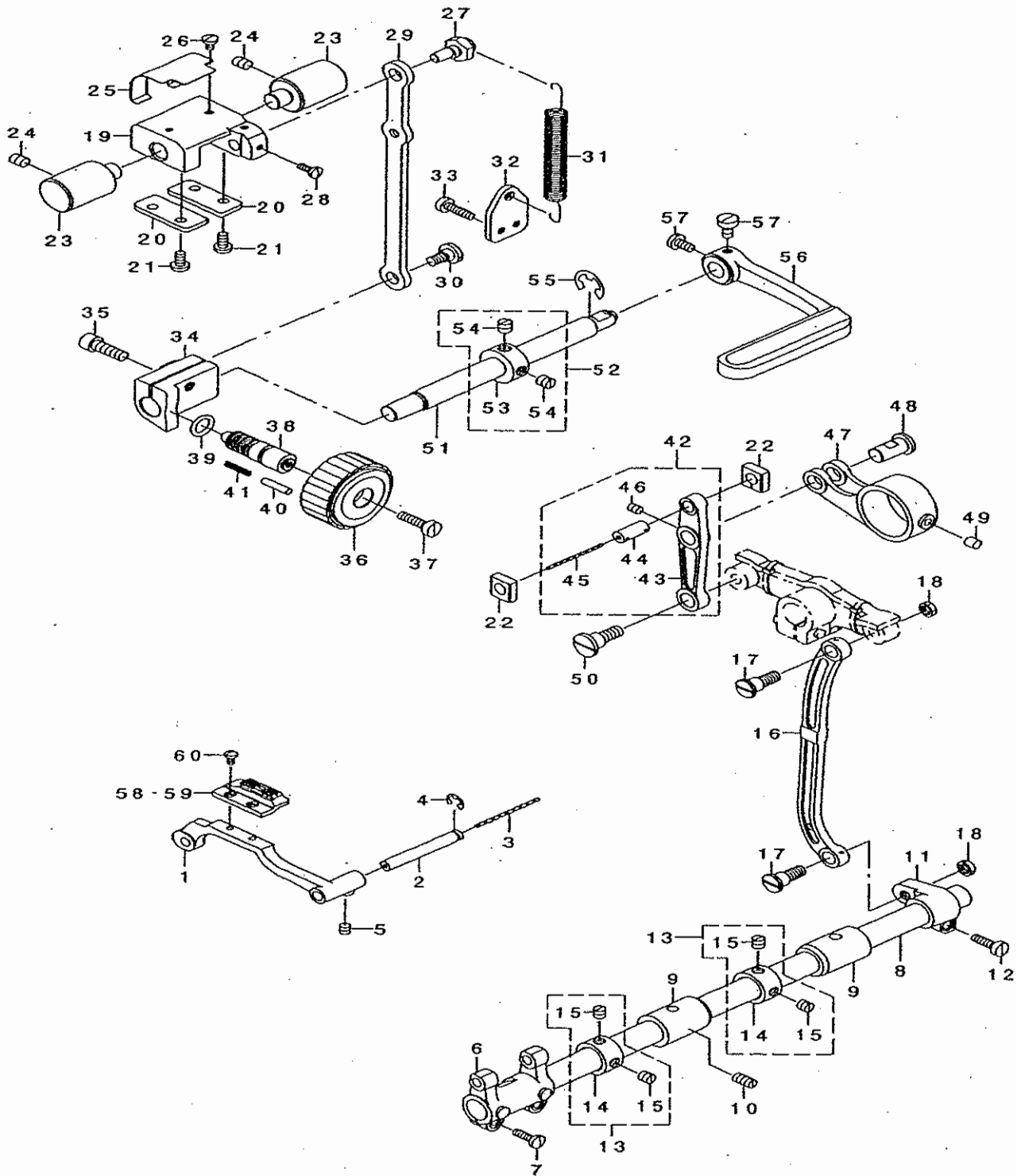
MECHANISM COMPONENTS



REF. NO	NOTE	PART NO.	DESCRIPTION	品名	Qty
1		213-40401	UPPER FEED SHAFT	ウワオクリン ク	1
2		213-40500	UPPER FEED FRONT ARM	ウワオクリン ノブ ウヂ	1
3		SS-8660612-TP	SCREW 1/4-40 L=6	トメネジ 1/4-40 L=6	2
4		213-41904	FRONT METAL	ウワオクリン クマエメタル	1
5		213-78302	FEED SHAFT METAL	スイヘイオクリン クメタル	1
6		229-04155	MAIN SHAFT THRUST COLLAR ASM.	ウツツ クスラストウケ(クミ)	1
7		229-04106	MAIN SHAFT THRUST COLLAR	ウツツ クスラストウケ	(1)
8		SS-8660610-TP	SCREW 1/4-40 L=6	トメネジ 1/4-40 L=6	(2)
9		SS-8150710-TP	SCREW 15/64-28 L=7	トメネジ 15/64-28 L=7	1
10		TA-0750704-R0	RUBBER PLUG	トメセン	1
11		213-39908	UPPER FEED LINK	ウワオクリンク	1
12		213-47109	FELT	ウワオクリンクフェルト	1
13		EA-9500B00-00	CLIP CV-70S	ケツツクハント 60	2
14		B3016-141-H00	HINGE SCREW, B	Lイタロフト タンネジ B	2
15		SD-0640701-SP	HINGE SCREW D=6.35 H=7	タンネジ D=6.35 H=7	1
16		B1414-555-000	SLIDE BLOCK	ハリネ ウタ キ アンナイコ	1
17		WP-0501046-SC	WASHER 5 X 13 X 1	ヒラネ ガネ 5X13X1	1
18		213-40807	TRIANGULAR LEVER	チンカクテコ	1
19		SS-7110510-SP	SCREW 11/64-40 L=5	マルヒラネジ 11/64-40 L=5	1
20		B1414-555-000	SLIDE BLOCK	ハリネ ウタ キ アンナイコ	1
21		105-09701	FELT	ウエロラクト ウロフトフェルト	1
22		B1465-053-000	WALKING BAR DRIVING LINK	ウワオクリ ヨート リンク	1
23		B1466-563-000	WALKING BAR	ウエオクリネ ウ	1
24		B1467-053-0A0	WALKING BAR ASM.	ウワオクリハネ ウツネ - クミ	1
25		B1468-053-000	WALKING BAR SPRING	ウワオクリネ オチエハネ	1
26		SS-6151780-SP	SCREW 15/64-28 L=17.0	ヒラネジ 15/64-28 L=17	1
27		214-06509	UPPER FEED GUIDE PLATE	ウエオクリカイト イタ	1
28		135-14310	ROLLER	イトネリネジ ヨコ	1
29		SS-6151920-SP	SCREW 15/64-28 L=19.0	ヒラネジ 15/64-28 L=19	1
30		SS-7150740-SP	SCREW 15/64-28 L=7	マルヒラネジ 15/64-28 L=7	1
31		213-40104	UPPER FEED ROD	ウエオクリロフト	1
32		D1456-055-B00	HINGE SCREW	ウワオクリ ロフト タンネジ	1
33		D1455-055-B00	CONNECTING STUD	ウワオクリ ロフト レンクツク	1
34		WP-0482086-SD	WASHER 4.8X11.5X2	ヒラネ ガネ 4.8X11.5X2	1
35		NS-6110530-SP	NUT 11/64-40	ロツカクナット 11/64-40	1
36		213-40203	UPPER FEED REAR ARM	ウワオクリコブ ウヂ	1
37		SM-9062250-SC	SCREW M6 L=22	ロツカクネ ね M6 L=22	1
38		228-14909	FELT	ウツツ クキユウフェルト	1
39		213-41052	PRESSER BAR HOLDER ASM.	オチエネ ウタ キ(クミ)	1
40		213-41003	PRESSER BAR HOLDER	オチエネ ウタ キ	(1)
41		SS-7110910-TP	SCREW 11/64-40 L= 8.5	マルヒラネジ 11/64-40 L=8.5	(1)
42		213-40906	PRESSER ADJUSTING SCREW	オチエチヨウセツネジ	1
43		B1511-555-000	NUT	オチエチヨウセツネジ ナット	1
44		B1502-246-000	PRESSER SPRING	オチエ チヨウセツ ハネ	1
45		SD-0800481-SP	HINGE SCREW D= 8 H= 4.9	タンネジ D=8 H=4.9	1
46		213-41151	THREAD RELEASE HOLDING PLATE	イトコルメウケイタ(ケツコウ)	1
47		B1462-053-000	THREAD RELEASE SPRING	イトコルメ ウケイタ ハネ	1
48		214-06103	PRESSER LIFTER LEVER	オチエアケ レハ	1
49		214-06608	GUIDE PLATE SPACER	カイト イタスハネ	1
50		SS-6090910-TP	SCREW 9/64-40 L=9	ヒラネジ 9/64-40 L=9	1
51		B1470-241-H00	WALKING FOOT	ウワオクリアシ	1
52		B1471-241-H00	SCREW	ネジ	1
53		B1501-241-H00	PRESSER BAR	オチエネ	1
54		B1510-155-000	PRESSER BAR LOWER BUSHING	オチエネ - シタメタル	1
55		B1525-241-HA0	PRESSER FOOT ASM.	オチエアケ クミ	1
56		B1525-241-H00	PRESSER FOOT	オチエアケ	(1)
57		103-37905	FINGER GUARD	エヒ ガート	(1)

5. FEED MECHANISM COMPONENTS

送り関係



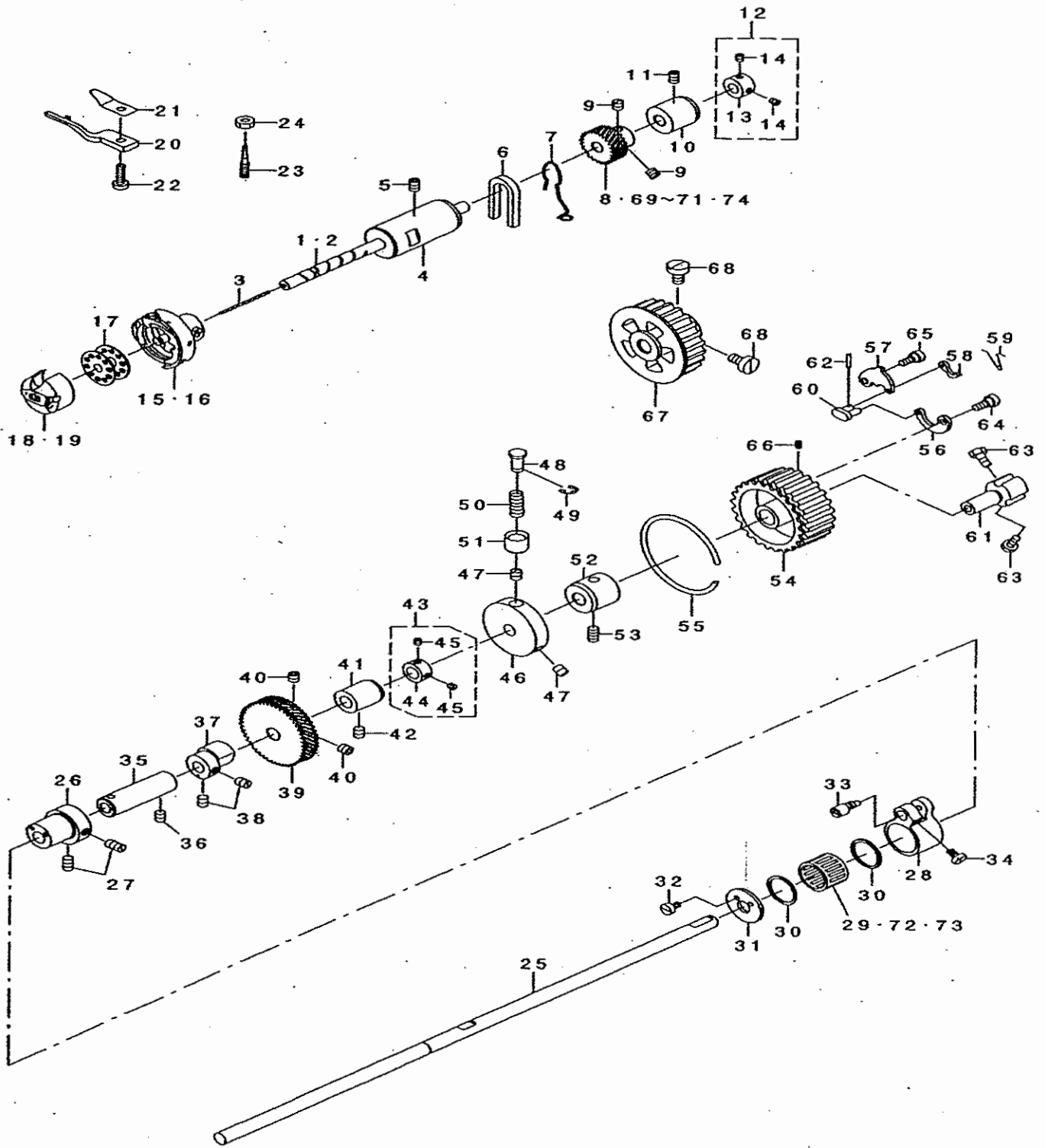
REF. NO	NOTE	PART NO.	DESCRIPTION	ト	ン	メ	イ	Qty						
1		214-05006	FEED BASE	オクリダ	イ			1						
2		B1604-012-000-A	FEED BAR SHAFT	オクリダ	イ	ク		1						
3		CQ-2020000-00	OIL WICK	ユラン				0.14						
4		RE-0500711-KP	SNAP RING 5	Uカ	タ	メ	リ	5						
5		SM-8050502-TP	SCREW M5 L=5	トメネ	ク			1						
6		B1603-512-000	FEED ROCKER	オクリダ	イ	ク		1						
7		SS-7111410-TP	SCREW 11/64-40 L=14	マルヒラネ	ク	11/64-40	L=14	2						
8		226-09408	FEED ROCK SHAFT	スライ	オクリ	ク		1						
9		213-78302	FEED SHAFT METAL	スライ	オクリ	ク	クメタル	2						
10		SS-8151150-TP	SCREW 15/64-28 L=10.5	トメネ	ク	15/64-28	L=10.5	1						
11		226-09309	FEED ROCKER SHAFT CRANK	スライ	オクリ	ク		1						
12		SS-6121610-TP	SCREW 3/16-28 L=15.5	ヒラネ	ク	3/16-28	L=15.5	1						
13		229-04155	MAIN SHAFT THRUST COLLAR ASM.	ウツ	ク	スラスト	ク(クミ)	2						
14		229-04106	MAIN SHAFT THRUST COLLAR	ウツ	ク	スラスト	ク	(1)						
15		SS-8660610-TP	SCREW 1/4-40 L=6	トメネ	ク	1/4-40	L=6	(2)						
16		102-05201	NEEDLE BAR FRAME ROD	ハリ	ク	ヨ	ト	1						
17		SD-0900701-TP	HINGE SCREW D= 9 H= 7	ダ	ン	ネ	D=9 H=7	2						
18		NS-6680320-SP	NUT 9/32-28	ロツ	カ	ク	ナツ	9/32-28	2					
19		213-37506	FEED ADJUSTING BASE	オクリ	チ	ヨウ	セツ	タイ	1					
20		213-37704	FEED ADJUSTING BASE COVER	オクリ	チ	ヨウ	セツ	タイ	2					
21		SS-7110910-TP	SCREW 11/64-40 L= 8.5	マルヒラネ	ク	11/64-40	L=8.5	4						
22		213-37407	SQUARE BLOCK	オクリ	チ	ヨウ	セツ	カク	マ	2				
23		213-37803	FEED ADJUSTING BASE SUPPORT	オクリ	チ	ヨウ	セツ	タイ	チ	2				
24		SS-8150822-TP	SCREW 15/64-28 L=8	トメネ	ク	15/64-28	L=8	2						
25		213-38306	FELT SUPPORT	フェルト	オ	サ	エ	1						
26		SS-7090610-SP	SCREW 9/64-40 L=6	マルヒラネ	ク	9/64-40	L=6	2						
27		213-37902	ECCENTRIC PIN	オクリ	チ	ヨウ	セツ	カク	マ	1				
28		SS-7090910-TP	SCREW 9/64-40 L= 8.5	マルヒラネ	ク	9/64-40	L=8.5	2						
29		213-37308	FEED ADJUSTING ROD	オクリ	チ	ヨウ	セツ	ロツ	ト	1				
30		SD-0800402-TP	HINGE SCREW D= 8 H= 4	ダ	ン	ネ	D=8 H=4	1						
31		213-37605	SPRING	オクリ	チ	ヨウ	セツ	タイ	ヒツ	ク	ネ	1		
32		213-38009	SPRING HOOK	ヒツ	ク	リ	ク	ネ	カ	1				
33		SS-6111610-SP	SCREW 11/64-40 L=16	ヒラネ	ク	11/64-40	L=16	2						
34		213-37209	FEED ADJUSTING A	オクリ	チ	ヨウ	セツ	タイ	1					
35		SM-6061802-TP	SCREW M6 L=18	ロツ	カ	ク	ナ	ネ	ト	1				
36		213-36805	FEED DIAL A	オクリ	ダ	イ	ネ	ト	1					
37		SS-6121860-SP	SCREW 3/16-28 L=18	ヒラネ	ク	3/16-28	L=18	1						
38		110-09909	FEED REGULATOR SCREW	オクリ	チ	ヨウ	セツ	ネ	ク	1				
39		RO-0922702-00	RUBBER RING	O	リ	ン	ク	1						
40		110-52701	PIN	オクリ	チ	ヨウ	セツ	ビ	ン	1				
41		229-12109	FEED REGULATOR PIN SPRING	オクリ	チ	ヨウ	セツ	ビ	ン	ク	ネ	1		
42		213-36656	FEED LINK ASM.	スライ	オクリ	リ	ン	ク	(クミ)	1				
43		213-36607	FEED LINK	スライ	オクリ	リ	ン	ク	(1)					
44		B1418-761-000	CONNECTING FORKED LINK PIN	フタ	マ	タ	ヨ	ト	リ	ン	ク	ビ	ン	(1)
45		CQ-2020000-00	OIL WICK	ユラン						(0.04)				
46		SM-8050612-TP	SCREW M5X6	トメネ	ク	M5X0.8	L=6	(1)						
47		213-36706	FEED ROD A	スライ	オクリ	ロツ	ト	A	1					
48		213-38207	FEED LINK PIN	スライ	オクリ	リ	ン	ク	ビ	ン	1			
49		228-14909	FELT	ウツ	ク	キ	ユ	ス	フェルト	1				
50		SD-1000801-SH	HINGE SCREW D=10 H=8	ダ	ン	ネ	D=10 H=8	1						
51		213-36300	BACKWARD FEED LEVER SHAFT	キ	ヤク	オクリ	リ	ハ	ク	1				
52		CS-1201010-SH	THRUST COLLAR ASM. D=12 W=10	スラスト	ク	D=12 W=10	クミ	1						
53		CS-1201011-SH	THRUST COLLAR D=12 W=10	スラスト	ク	D=12 W=10		(1)						
54		SS-8660610-TP	SCREW 1/4-40 L=6	トメネ	ク	1/4-40	L=6	(2)						
55		RE-0900000-KO	E-RING 9	E	カ	タ	メ	リ	9	1				
56		226-10505	REVERSE FEED CONTROL LEVER	キ	ヤク	オクリ	リ	ハ	ク	1				
57		SS-6120930-TP	SCREW 3/16-28 L=9	ヒラネ	ク	3/16-28	L=9	2						
58	#01	214-10204	FEED DOG (4*2.5)	オクリ	ハ	(4*2.5)		1						
59	#02	214-10303	FEED DOG (6*2.5)	オクリ	ハ	(6*2.5)		1						
60		SS-4080620-TP	SCREW 1/8-44 L=6	ナ	ハ	ネ	ク	1/8-44	L=6	2				

NOTE (注記) #01... FOR DNU-1541
#02... FOR DNU-1541S

DNU-1541用
DNU-1541S用

6. HOOK SHAFT & LOWER SHAFT COMPONENTS

釜軸・下軸関係



REF. NO	NOTE	PART NO.	DESCRIPTION	品名	Qty
1	#01	214-03506	HOOK SHAFT	カマシク	1
2	#02	214-03605	HOOK SHAFT	カマシク	1
3		CQ-2000000-00	OIL WICK	オイル	0.1
4		B1802-141-H00-A	DRIVING SHAFT BUSHING, FRONT	シフトシク 15/64-28 L=8	1
5		SS-8150822-TP	SCREW 15/64-28 L=8	トメネジ 15/64-28 L=8	1
6		B1155-141-H00	OIL PIPE	オイルパイプ	1
7		214-07804	FELT SUPPORT	フェルトサポ	1
8		214-04009	HOOK SHAFT GEAR A	カマシク カハク A	1
9		SS-8660610-TP	SCREW 1/4-40 L=6	トメネジ 1/4-40 L=6	2
10		B1803-141-H00	BUSHING, INTERMEDIATE	シフトシク カハク	1
11		SS-8150822-TP	SCREW 15/64-28 L=8	トメネジ 15/64-28 L=8	1
12		CS-0791010-SH	THRUST COLLAR ASM. D=7.94 W=10	スラストシク D=7.94 W=10 クミ	1
13		CS-0791016-SH	THRUST HOLDER D=7.94 W=10	スラストシク D=7.94 W=10	(1)
14		SS-8110422-TP	SCREW 11/64-40 L=4	トメネジ 11/64-40 L=4	(2)
15	#01	B1830-241-HA0	HOOK ASM.	カマ	1
16	#02	B1830-241-SA0	HOOK ASM.	カマ(クミ)	1
17		B9117-201-000	BOBBIN	ボビン	1
18	#01	B1837-241-H00	BOBBIN CASE	ボビンケース	1
19	#02	B1837-241-S00	BOBBIN CASE	ボビンケース	1
20		I10-38809	BOBBIN CASE HOLDER	ボビンサポ	1
21		B1829-241-H00	THREAD PRESSER PLATE	糸締り板	1
22		SS-6111620-SP	SCREW 11/64-40 L=16.0	ヒラネジ 11/64-40 L=16	1
23		B1834-512-000-A	OIL ADJUSTING SCREW	オイルアジャスター	1
24		NS-6110530-SP	NUT 11/64-40	ロックナット 11/64-40	1
25		214-02409	LOWER SHAFT	シフトシク	1
26		214-05105	FEED DRIVING CAM	フィーディングカム	1
27		SS-8151150-TP	SCREW 15/64-28 L=10.5	トメネジ 15/64-28 L=10.5	2
28		236-18200	FEED DRIVING BASE ARM	フィーディングベースアーム	1
29		SB-3200006-0A	BEARING	ボールベアリング	1
30		236-18101	FEED DRIVING CAM THRUST BUSH	フィーディングカムスラストブッシュ	2
31		214-05303	FEED DRIVING CAM PLATE	フィーディングカムプレート	1
32		SS-6090670-TP	SCREW 9/64-40 L=6	ヒラネジ 9/64-40 L=6	2
33		236-18408	FEED DRIVING BASE SHAFT	フィーディングベースシフト	1
34		SS-7110740-TP	SCREW 11/64-40 L=7	トメネジ 11/64-40 L=7	1
35		214-02508	LOWER SHAFT FRONT METAL	シフトシク フロントメタル	1
36		SS-8150710-TP	SCREW 15/64-28 L=7	トメネジ 15/64-28 L=7	1
37	#02	214-04405	OPENER CAM	オープナカム	1
38	#02	SS-8150710-TP	SCREW 15/64-28 L=7	トメネジ 15/64-28 L=7	2
39		214-02706	LOWER SHAFT GEAR	シフトシク カハク	1
40		SS-8660612-TP	SCREW 1/4-40 L=6	トメネジ 1/4-40 L=6	2
41		214-02607	LOWER SHAFT INNER METAL	シフトシク カハク	1
42		SS-8150710-TP	SCREW 15/64-28 L=7	トメネジ 15/64-28 L=7	1
43		CS-0950810-SH	THRUST COLLAR ASM. D=9.5 W=8	スラストシク D=9.5 W=8 クミ	1
44		CS-0950816-SH	THRUST COLLAR D=9.5 W=8	スラストシク D=9.5 W=8	(1)
45		SS-8110410-TP	SCREW 11/64-40 L=3.5	トメネジ 11/64-40 L=3.5	(2)
46	#02	214-03001	SAFETY CLUTCH DISC	アンビリフティングディスク	1
47	#02	SS-8150710-TP	SCREW 15/64-28 L=7	トメネジ 15/64-28 L=7	2
48	#02	B1312-563-000-A	SAFETY CLUTCH PUSH BUTTON	アンビリフティングボタン	1
49	#02	RE-0500000-K0	E-RING	Eリング	1
50	#02	B1639-051-000	SPRING	スプリング	1
51	#02	B1313-055-000	SAFETY CLUTCH KNOB SLEEVE	アンビリフティングノブスリーブ	1
52		214-02805	LOWER SHAFT BACK METAL	シフトシク バックメタル	1
53		SS-8150710-TP	SCREW 15/64-28 L=7	トメネジ 15/64-28 L=7	1
54	#02	213-33505	LOWER SPROCKET	シフトシク ロケット	1
55	#02	B1214-019-000	SPROCKET RING	シフトシク ロケット	1
56	#02	B1305-055-000-A	SAFETY CLUTCH SPRING	アンビリフティングスプリング	1
57	#02	B1307-055-000	SAFETY CLUTCH HOOK	アンビリフティングフック	1
58	#02	B1308-055-000	SAFETY CLUTCH COUNTER-HOOK	アンビリフティングキックフック	1
59	#02	B1309-055-000	COUNTER-HOOK SPRING	アンビリフティングキックフックスプリング	1
60	#02	B1310-055-000	SAFETY CLUTCH SMALL LINK	アンビリフティングリンク	1
61	#02	I05-03605	SAFETY BASE	アンビリフティングベース	1
62	#02	B1314-055-000	SAFETY CLUTCH SMALL LINK PIN	アンビリフティングリンクピン	1
63	#02	SS-6661110-SP	SCREW 1/4-40 L=11	ヒラネジ 1/4-40 L=11	2
64	#02	SD-0640322-TP	HINGE SCREW D=6.35 H=3.2	ダンネジ D=6.35 H=3.2	1
65	#02	SD-0640322-TP	HINGE SCREW D=6.35 H=3.2	ダンネジ D=6.35 H=3.2	1
66	#02	SS-8090540-SP	SCREW 9/64-40 L=5	トメネジ 9/64-40 L=5	1
67	#01	226-23201	SPROCKET WHEEL	シフトシク ロケット(9.5)	1
68	#01	SS-6661110-SP	SCREW 1/4-40 L=11	ヒラネジ 1/4-40 L=11	2
69	#03	214-04207	HOOK SHAFT GEAR C	カマシク カハク C	1
70	#03	214-04108	HOOK SHAFT GEAR B	カマシク カハク B	1
71	#03	214-04305	HOOK SHAFT GEAR D	カマシク カハク D	1
72	#03	SB-3200006-0B	BEARING	ボールベアリング	1
73	#03	SB-3200006-0C	BEARING	ボールベアリング	1
74	#03	214-03902	HOOK SHAFT GEAR Z	カマシク カハク Z	1

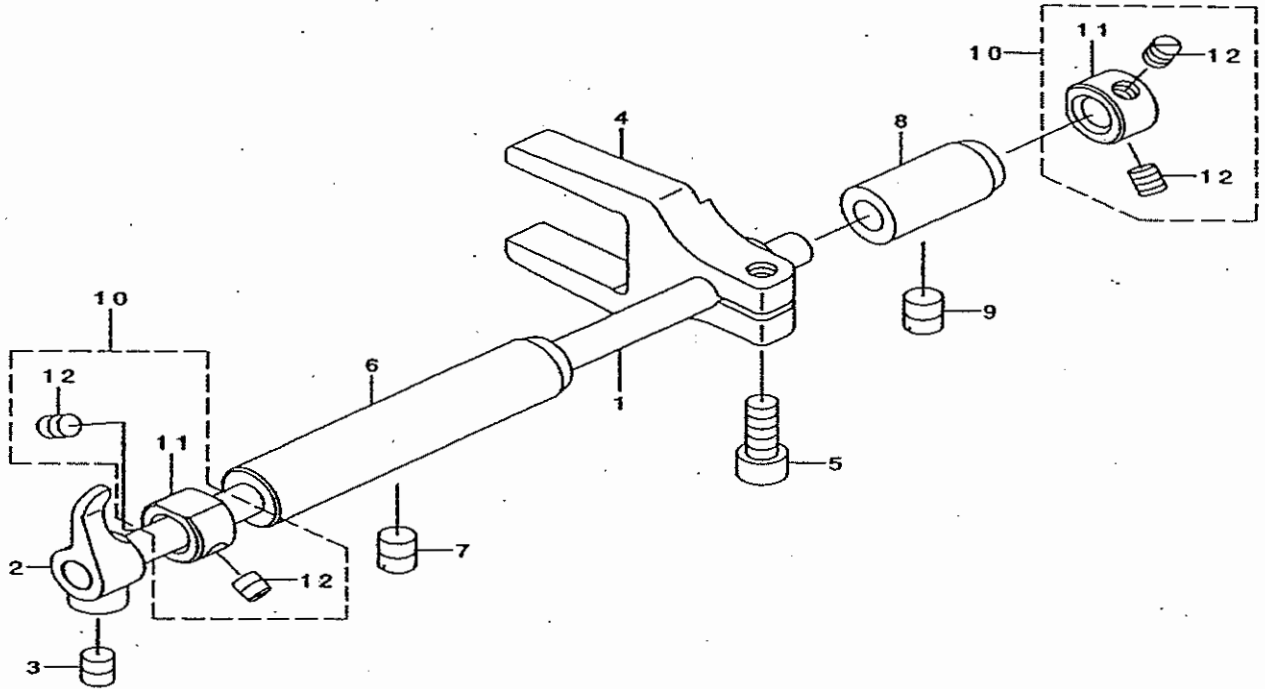
NOTE (注記)

#01... FOR DNU-1541
 #02... FOR DNU-1541S
 #03... SELECTIVE PARTS

DNU-1541用
 DNU-1541S用
 選択部品

7. OPENER COMPONENTS (FOR DNU-1541S)

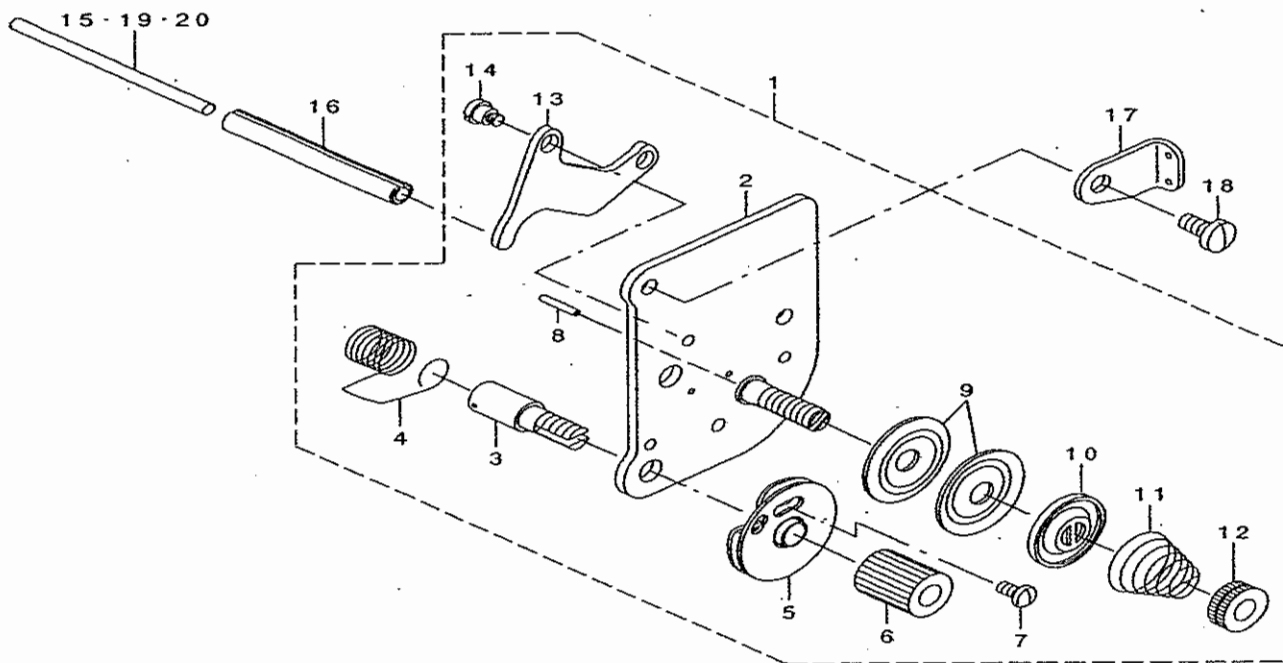
オープナ関係 (DNU-1541S用)



REF. NO	NOTE	PART NO.	DESCRIPTION	ヒョウメ	Qty
1		214-04504	OPENER SHAFT.	オープナシャフト	1
2		B1805-241-H00	OPENER	オープナ	1
3		SM-8050602-TP	SCREW M5 L=6	トメネジ M5X0.8 L=6	1
4		B1806-241-H00	OPENER ARM	オープナアーム	1
5		SM-6051202-TP	SCREW M5X0.8 L=12	ワツカクアナボネ M5X0.8 L=12	1
6		214-04603	BUSHING, FRONT	オープナクマエメタル	1
7		SS-8150710-TP	SCREW 15/64-28 L=7	トメネジ 15/64-28 L=7	1
8		B1810-241-H00	OPENER SHAFT REAR METAL	オープナシャフトアトメタル	1
9		SS-8150710-TP	SCREW 15/64-28 L=7	トメネジ 15/64-28 L=7	1
10		CS-0640860-SH	THRUST COLLAR ASM. D=6.35 W=8	スラストウケ D=6.35 W=8 クミ	2
11		CS-0640863-SH	THRUST COLLAR D=6.35 W=8	スラストウケ D=6.35 W=8	(2)
12		SS-8110510-SP	SCREW 11/64-40 L=5	トメネジ 11/64-40 L=5	(4)

8. THREAD TENSION COMPONENTS

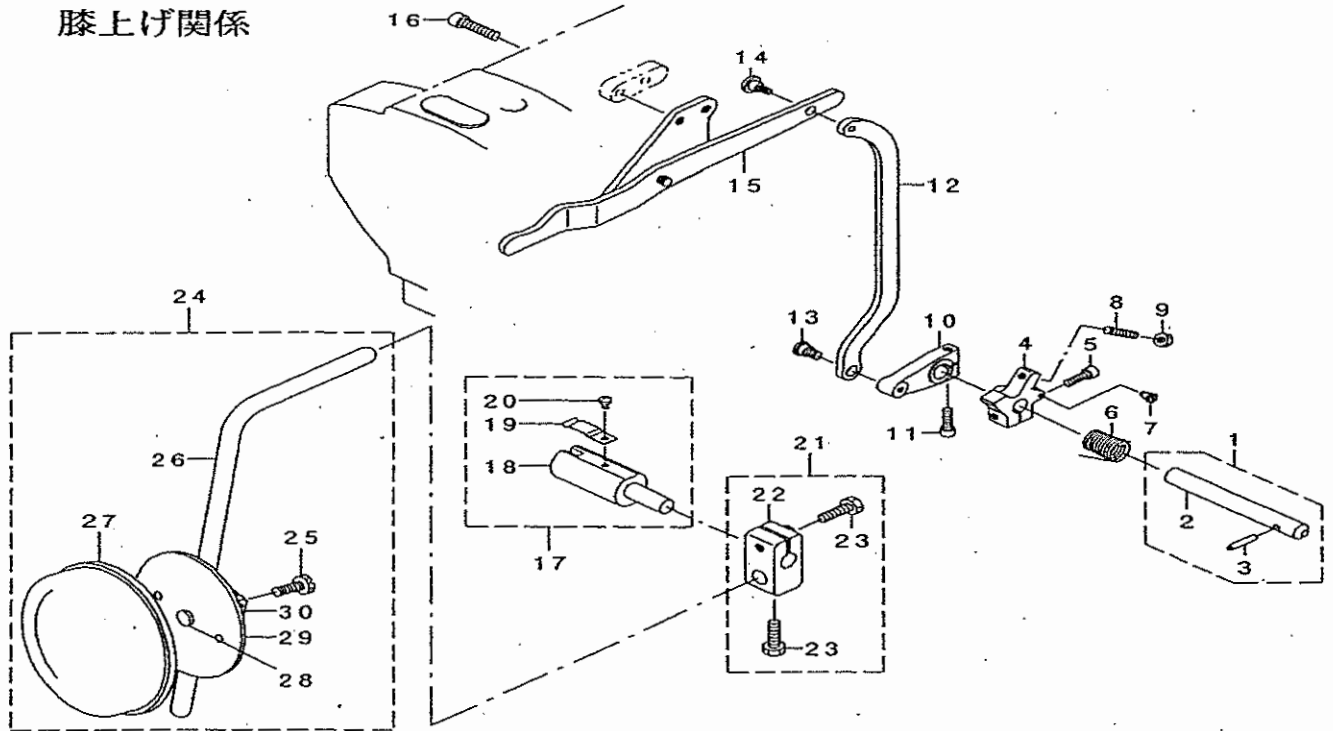
糸調子関係



REF. NO.	NOTE	PART NO.	DESCRIPTION	品名	Qty
1		214-09065	THREAD TENSION ASM.	イトヨウツ(クミ)	1
2		214-09057	THREAD POST BASE COMPL.	イトヨウツダ イタクゴウ	(1)
3		103-20109	SCREW STUD	イトリハ ネジク	(1)
4		B3128-520-000	TENSION SPRING	イトリハ ネ	(1)
5		B3137-051-0A0	TAKE-UP SPRING GUIDE DISC ASM.	イトリハ ネ アンナイチ ラクミ	(1)
6		103-20208	THRED TENSION STUD NUT	イトリハ ネジ クナツ	(1)
7		SS-4080610-SP	SCREW 1/8-44 L=6.4	ナハ ネジ 1/8-44 L=6.4	(1)
8		B3127-051-000	TENSION RELEASE PIN, SHORT	イトコメ ヒン	(1)
9		B3126-012-000	THREAD TENSION DISK	イトヨウツチ	(2)
10		226-17906	THREAD TENSION DISK PRESSER	イトヨウツチラオチエ	(1)
11		B3129-053-000	TENSION SPRING	イトヨウツハ ネ	(1)
12		B3125-012-000	THREAD TENSION NUT	イトヨウツ ナツ	(1)
13		B3134-521-000	TENSION RELEASE LEVER	イトコメイタ	(1)
14		SD-0470281-SP	HINGE SCREW D=4.7 H=2.8	ダンネジ D=4.7 H=2.8	(2)
15	#01	230-06406	TENSION RELEASE BAR	イトコメオウホウ	1
16		PS-0600502-KP	SPRING PIN	スプリング ヒン	1
17		214-09909	GUIDE PLATE	イトヨウツアンナイタ	1
18		SS-7110910-TP	SCREW 11/64-40 L= 8.5	マルヒラネジ 11/64-40 L=8.5	2
19		213-48206	TENSION RELEASE BAR	イトコメオウホウ	1
20	#01	103-21107	TENSION RELEASE BAR	イトコメ オウホウ	1
		NOTE (注記)	#01....SELECTIVE PARTS	選択部品	

9. KNEE LIFTING COMPONENTS

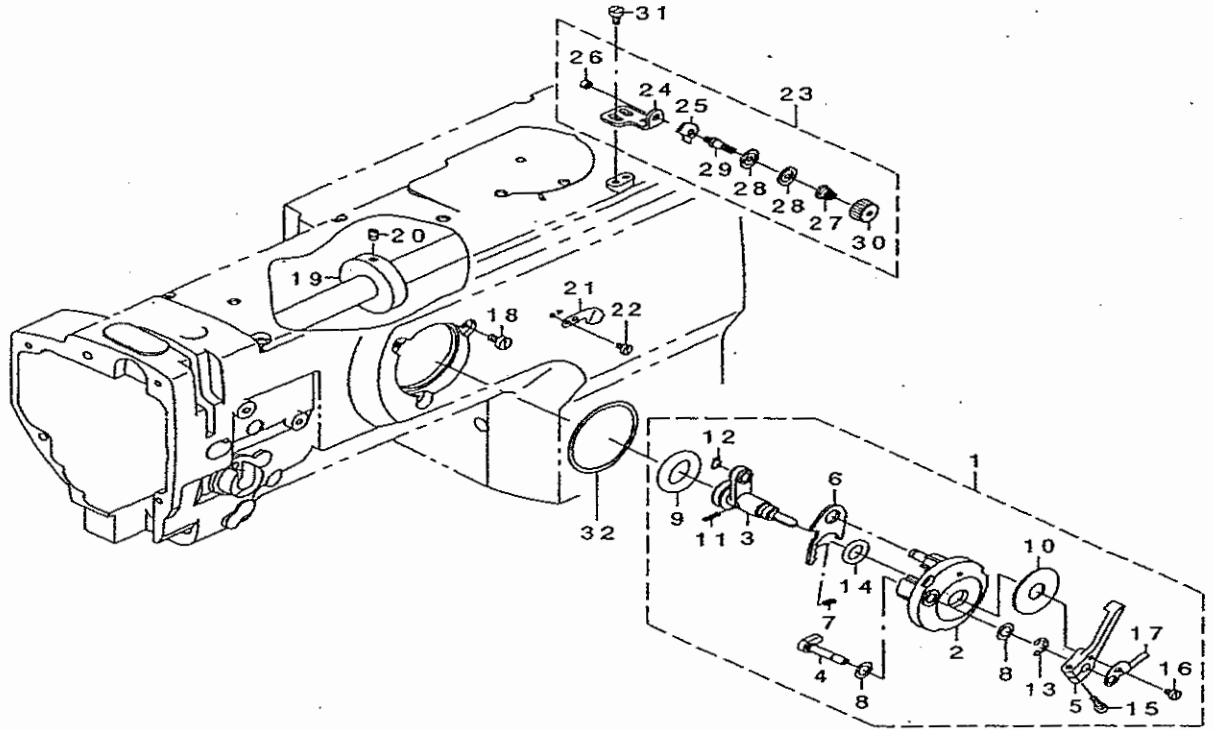
膝上げ関係



REF. NO	NOTE	PART NO.	DESCRIPTION	ヒンメイ	Qty
1		214-06053	KNEE LIFTER SHAFT ASM.	ヒサアケツク(クミ)	1
2		214-06004	KNEE LIFTER SHAFT	ヒサアケツク	(1)
3		213-42605	KNEE LIFTER SHAFT PIN	ヒサアケツクピン	(1)
4		214-05808	KNEE LIFTER SPRING RACK	ヒサアケハネカケ	1
5		SM-6051602-TP	SCREW M5X0.8 L=16	ロツカクアナネ スト M5X0.8 L=16	1
6		214-05907	KNEE LIFTER SHAFT SPRING	ヒサアケハネ	1
7		SD-0450401-SP	HINGE SCREW D= 4.5 H= 4	タソネツク D=4.5 H=4	1
8		SM-8052502-TP	SCREW M5X0.8 L=25	トメネツク	1
9		NM-6050001-SD	NUT M5X0.8	ロツカクナツト M5X0.8 1ツユ	1
10		214-05709	KNEE LIFTER ARM	ヒサアケウデ	1
11		SM-6051602-TP	SCREW M5X0.8 L=16	ロツカクアナネ スト M5X0.8 L=16	1
12		214-05600	KNEE LIFTER CONNECTING PLATE	ヒサアケレンクツイタ	1
13		SD-0790451-SP	HINGE SCREW D= 7.94 H= 4.5	タソネツク D=7.94 H=4.5	1
14		SD-0700451-TP	HINGE SCREW D=7 H=4.5	タソネツク D=7 H=4.5	1
15		213-43355	KNEE LIFTER LEVER ASM.	ヒサアケテコ(クミ)	1
16		SM-6062502-TP	SCREW M6 L=25	ロツカクアナネ スト M6 L=25	2
17		228-63252	KNEE LIFTER JOINT ASM.	ヒサアケツキテ(クミ)	1
18		228-63203	KNEE LIFTER JOINT	ヒサアケツキテ	(1)
19		B3428-521-000	PRESSER SPRING	ヒサアケツクオシエハネ	(1)
20		SS-7090510-SP	SCREW 9/64-40 L= 4.6	マシヒラネツク 9/64-40 L=4.6	(1)
21		229-32453	BRACKET ASM.	ヒサアケテテツクトリツクツクテ(クミ)	1
22		229-32404	BRACKET	ヒサアケテテツクトリツクツクテ	1
23		229-34707	SCREW	ヒサアケテテツクトリツクツクテ ツメネツク	2
24		213-43157	KNEE PRESS PLATE ASM.	ヒサアケテ(クミ)	1
25		SM-9061203-SE	SCREW M6 L=12	ロツカクネ スト M6 L=12	(1)
26		213-43108	KNEE PRESS LEVER	ヒサアケレバ	(1)
27		229-34509	KNEE PAD PLATE COVER	ヒサアケイタカハ	(1)
28		229-34400	KNEE PAD PLATE RUBBER	ヒサアケイタカハ	(1)
29		229-34202	KNEE PAD PLATE	ヒサアケイタ	(1)
30		229-34301	KNEE-PAD PLATE SUPPORT	ヒサアケイタサエ	(1)

10. LOWER THREAD WINDER MECHANISM COMPONENTS

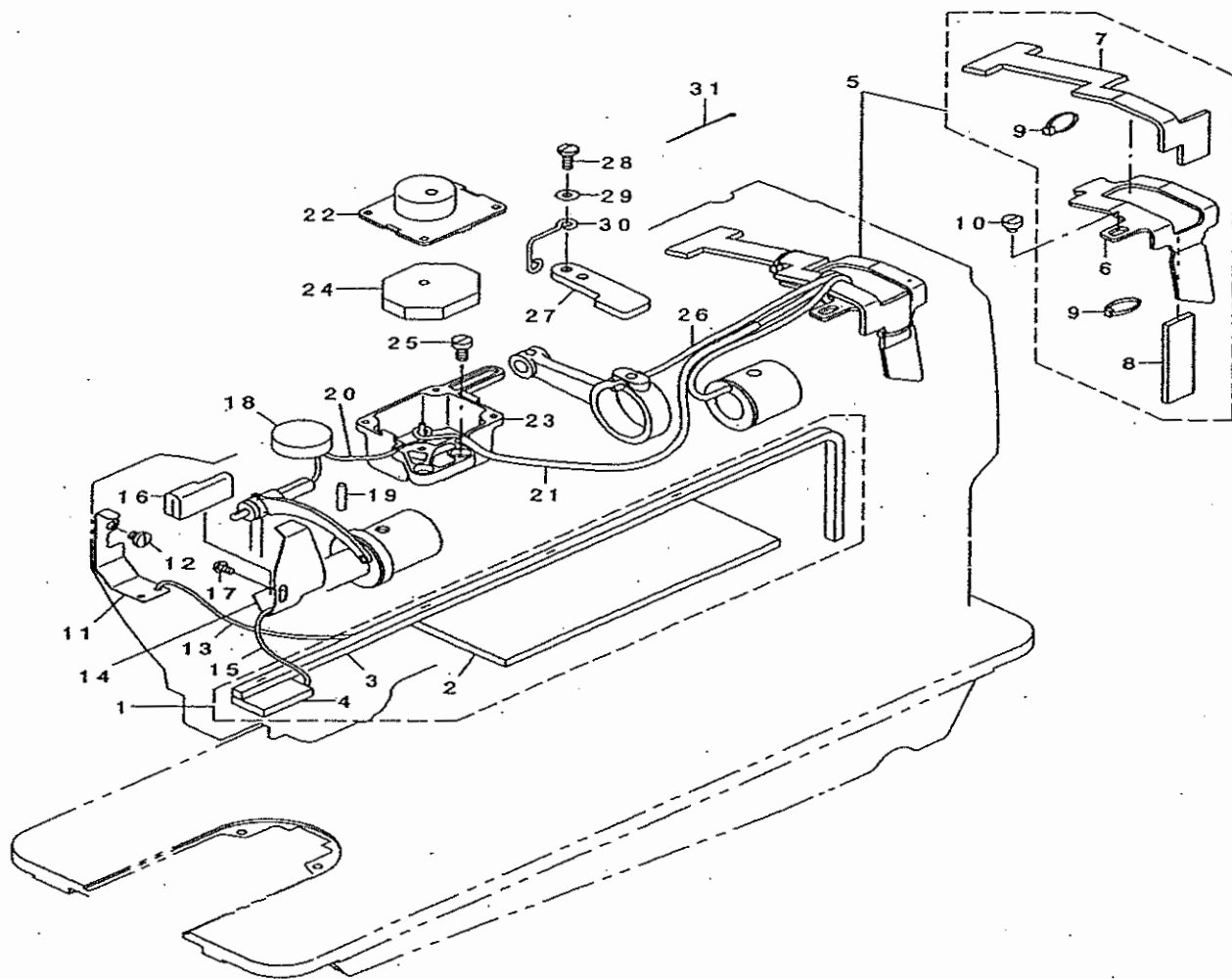
下糸巻き装置関係



REF. NO	NOTE	PART NO.	DESCRIPTION	トヨタ	Qty
1		213-57967	BOBBIN DEVICE ASM.	イトキキウチ(クミ)	1
2		225-37658	BOBBIN FITTING BASIS COMPL.	イトキキリツクダイ(クゴウ)	(1)
3		213-57959	BOBBIN SHAFT COMPL.	イトキキク(クゴウ)	(1)
4		225-38151	BOBBIN CAM SHAFT COMPL.	イトキキカムク(クゴウ)	(1)
5		236-36202	BOBBIN LEVER	イトキキレバ	(1)
6		225-38409	ADJUSTING PLATE	イトキキクダ イチヨウセツイタ	(1)
7		B1529-890-00C-A	PRESSUR FOOT SPRING	オチエハネ	(1)
8		106-18304	VERTICAL ROLLER WASHER	グ ヨットウ ホーラ ワッシャ	(2)
9		A3216-001-00A	RUBBER RING	ゴム(ア ラツク)	(1)
10		B3205-210-000	CUSHION	クッション	(1)
11		B1148-555-000	SPRING	スプリング	(1)
12		RC-0560711-KP	RETAINING RING	CR 外メツ	(1)
13		RE-0500000-K0	E-RING	ER 外メツ 5	(1)
14		RO-0922702-00	RUBBER RING	ゴム	(1)
15		SS-7091410-SP	SCREW 9/64-40 L=13.5	ヤスリネツク 9/64-40 L=13.5	(1)
16		SS-6090520-SP	SCREW 9/64-40 L=5.0	ヒラネツク 9/64-40 L=5	(1)
17		145-12503	BOBBIN ADJUSTING PLATE	イトキキチヨウセツイタ	(1)
18		SS-6110810-TP	SCREW 11/64-40 L=8	ヒラネツク 11/64-40 L=8	3
19		107-04807	BOBBIN FRICTION WHEEL	イトキキマツク 57	1
20		SM-8050602-TP	SCREW M5 L=6	トネツク M5X0.8 L=6	2
21		105-02300	THREAD CUTTER	イトキキキリイタ	1
22		SS-6090620-TP	SCREW	ヒラネツク	1
23		213-55755	LOWER THREAD GUIDE ASM.	クタイトフツナイ(クミ)	1
24		213-55706	FITTING BASE	クタイトフツナイイトリツクダイ	(1)
25		D3162-555-BOO	THREAD GUIDE	ク イチ イチヨウセツイタ - フツナイ	(1)
26		NS-6110310-SP	NUT 11/64-40	ワツカクナツト 11/64-40	(1)
27		D3168-555-HOB	TENSION SPRING NO.1	ク イ1 イチヨウセツイタ	(1)
28		B3214-047-000	BOBBIN WINDER TENSION DISC	イトキキキリ	(2)
29		213-78708	THREAD TENSION POST	ク イチイチヨウセツイタ	(1)
30		110-72402	THREAD TENSION NUT	ク イ1 イチヨウセツイタ	(1)
31		SM-6040800-SP	SCREW	ヒラネツク	2
32		225-38706	PACKING	イトキキリツクダイ イバ ヲキ	1

11. LUBRICATION COMPONENTS

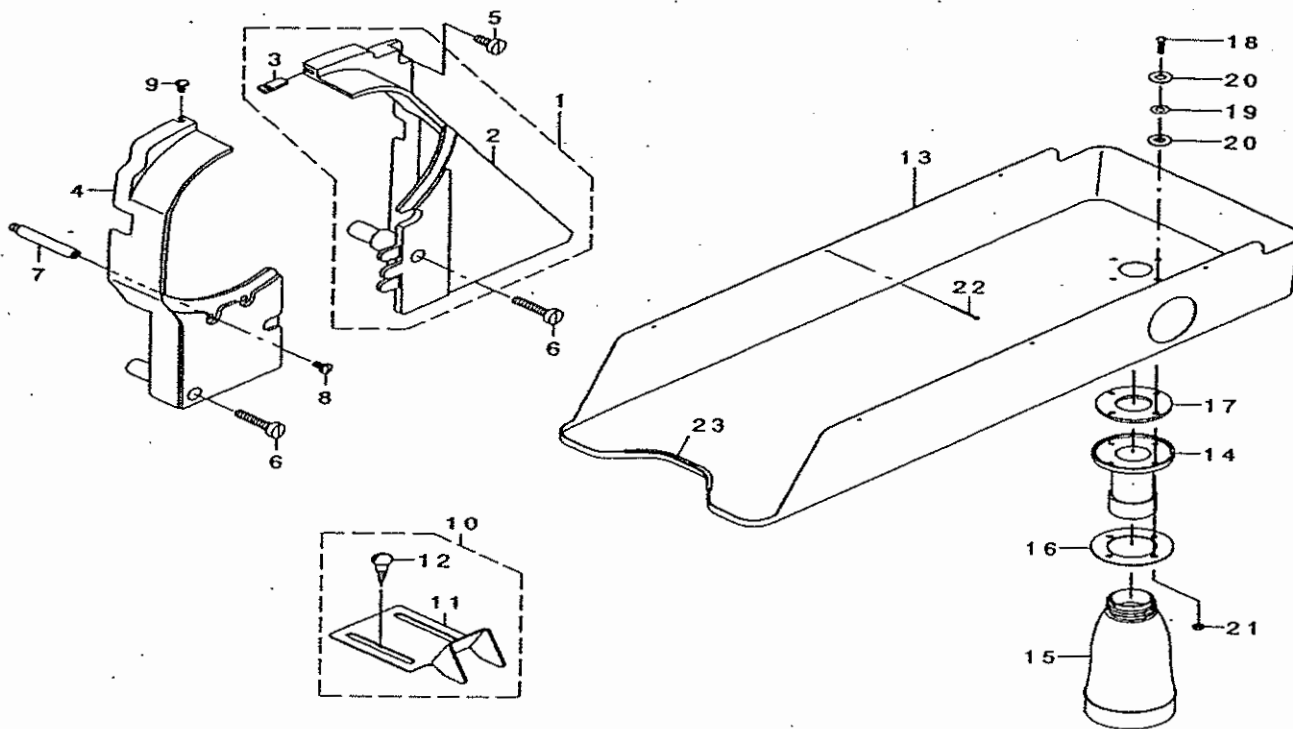
給油関係



REF. NO	NOTE	PART NO.	DESCRIPTION	キ ャ ン ン ン ン	Qty
1		213-45756	ARM ONCE THROUGH OIL FELT ASM.	ア-ムカンリュウフェルト(クミ)LU-1510	1
2		213-45707	ARM ONCE THROUGH FELT A	ア-ムカンリュウフェルトA	1
3		213-45806	FELT B	ア-ムカンリュウフェルトB	1
4		213-45905	FACE ONCE THROUGH FELT	メンブ カンリュウフェルト	1
5		213-46358	FELT SUPPORT ASM.	フェルトササエ(クミ)	1
6		213-46309	FELT	フェルトササエ	(1)
7		213-46507	FEED CHANGE FELT	ネクリハンカンタイフェルト	(1)
8		213-46408	FELT	カムキユウフェルト	(1)
9		EA-9500B00-00	CLIP CV-70S	クブツクハ ント 60	(2)
10		SS-6110480-SP	SCREW 11/64-40 L=4.3	ヒラネシ 11/64-40 L=4.3	1
11		213-40708	UPPER FEED OIL BAR PLATE	ウワオクリコ本 ウイタ	1
12		SS-7110510-SP	SCREW 11/64-40 L=5	マルヒラネシ 11/64-40 L= 5	1
13		CQ-2020000-00	OIL WICK	ユタン	0.2
14		213-47000	TAKE-UP OIL PLATE	デンビ ンコ本 ウハ ン	1
15		CQ-2020000-00	OIL WICK	ユタン	0.2
16		213-47208	TAKE-UP LUBRICATION FELT	デンビ ンキユウフェルト	1
17		SS-3090610-SP	SCREW 9/64-40 L=6	マルネシ 9/64-40 L=6	1
18		213-46002	FELT	ア-ムキユウフェルト	1
19		B1412-051-000	FELT	ハツネ -タ キ フェルト	1
20		CQ-2520000-00	OIL WICK	ユタン	0.3
21		BT-0500300-EA	OIL TUBE	ウレタンチューブ	0.25
22		214-07507	OIL TANK A	シ ヨウブ アア ラタンクA	1
23		214-07606	OIL TANK B	シ ヨウブ アア ラタンクB	1
24		214-07705	FELT	シ ヨウブ アア ラタンクフェルト	2
25		SS-6111010-SP	SCREW 11/64-40 L= 9.5	ヒラネシ 11/64-40 L=9.5	2
26		CQ-2020000-00	OIL WICK	ユタン	0.2
27		213-39700	UPPER FEED STOPPER PLATE (B)	ウワオクリストッパ イタ(B)	1
28		SS-7111120-TP	SCREW	マルヒラネシ	2
29		WP-0450801-SD	WASHER 4.5X10X0.8	ヒラサ カ ネ 4.5X10X0.8	1
30		226-20504	OIL WICK HOLDER	メンブ キユウユタンササエ	1
31		EA-9500B00-00	CLIP CV-70S	クブツクハ ント 60	1

12. BELT COVER & OIL RESERVOIR COMPONENTS

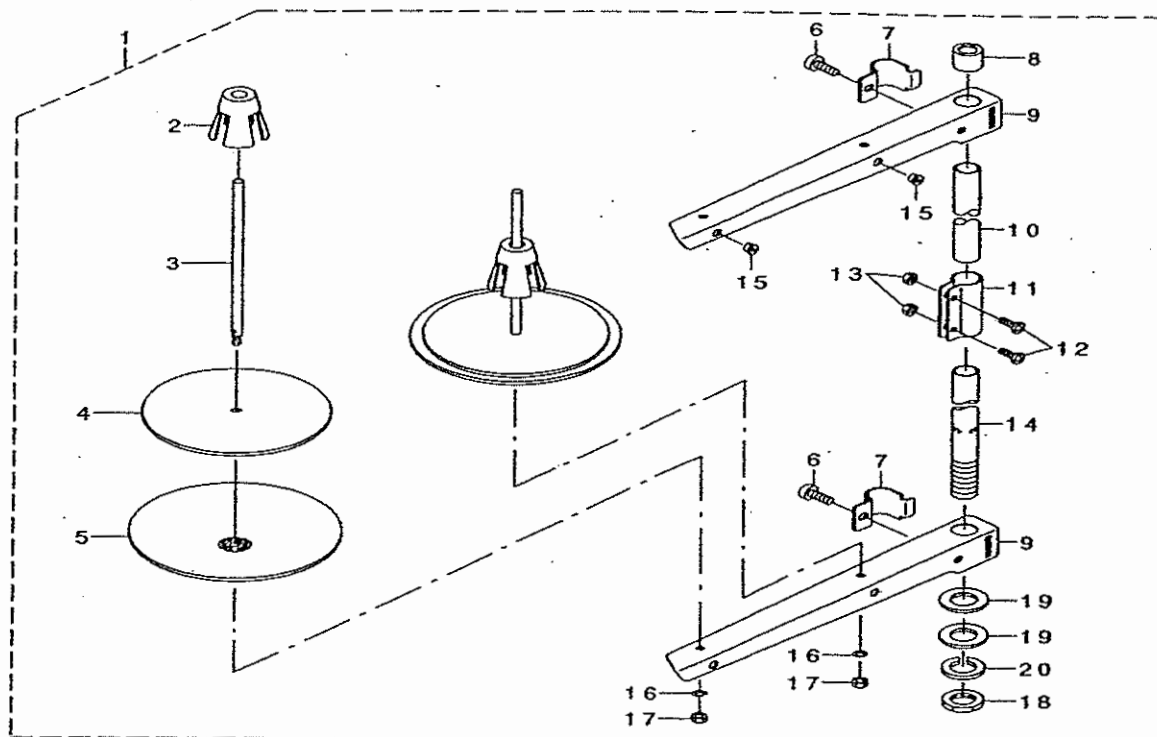
ベルトカバー・油受け関係



REF. NO	NOTE	PART NO.	DESCRIPTION	ヒソメイ	Qty.
1		213-51150	BELT COVER ASM. (RIGHT)	ベルトカバー-(ミキ)クミ	1
2		213-51101	BELT COVER (RIGHT)	ベルトカバー-(ミキ)	(1)
3		213-51002	BELT COVER AUXILIARY PLATE	ベルトカバー-補助ヨイタ	(1)
4		213-51200	BELT COVER (LEFT)	ベルトカバー-(ヒタリ)	1
5		SS-6151440-SP	SCREW 15/64-28 L=14	ヒラネツ 15/64-28 L=14	1
6		SS-6153040-SP	SCREW 15/64-28 L=30	ヒラネツ 15/64-28 L=30	2
7		D8232-241-E00	BELT COVER SUPPORT A	ベルトカバー-ツチユウ A	1
8		SS-7110840-SP	SCREW 11/64-40 L=7.8	マルヒラネツ 11/64-40 L=7.8	1
9		SS-5110740-TP	SCREW 11/64-40 L= 6.5	トラスネツ 11/64-40 L=6.5	1
10		107-55254	BELT COVER C ASM. (FOR JE)	ベルトカバー-C(JEヨウ)クミ	1
11		107-55205	BELT COVER C(JE)	ベルトカバー-C(JEヨウ)	(1)
12		SK-3482500-SC	WOOD SCREW D=4.8 L=25	マルモクネツ D=4.8 L=25	(2)
13		214-13000	OIL RESERVOIR	アア ラウケ	1
14		B8202-205-000	OIL MANAGEMENT	アア ラヌキ	1
15		B9121-012-000	OIL CAN	アア ラビン	1
16		B8111-220-000	WASHER	アア ラヌキ サカネ	1
17		B8112-220-000	OIL SEAL	アア ラヌキ オイルシール	1
18		SM-3031401-SE	SCREW M3X0.5 L=14	マルコネツ M3X0.5 L=14	4
19		WP-0320501-SC	WASHER M3	ヒラサカネ 3.2X7X0.5	4
20		107-48101	OIL REMOVING SETSCREW PACKING	アア ラヌキメネツ ハツキン	8
21		NM-6030001-SC	NUT M3	ロツカクナツト M3X0.5 1ツユ	4
22		105-39906	SET NAIL	トメクキ	6
23		MAV-02130000	EDGING	エツツング	1

13. THREAD STAND COMPONENTS

糸立て装置関係



REF. NO	NOTE	PART NO.	DESCRIPTION	ヒョウメ	Qty
1		229-30358	THREAD STAND ASM.	イトタテソウチ(クミ)	1
2		229-31109	SPOOL RETAINER	イトマキフレトメ	(2)
3		229-31000	SPOOL PIN	イトマキウクホウ	(2)
4		229-30903	SPOOL REST CUSHION	イトマキウクサ ラククッション	(2)
5		229-30804	SPOOL REST	イトマキウクサ ラ	(2)
6		SM-6061610-SC	SCREW M6 L=16	ヒラコネウ M6 L=16	(2)
7		229-30705	THREAD GUIDE ARM JOINT	イトタテホウ ウウメカナク	(2)
8		229-31406	SPOOL REST ROD RUBBER CAP	イトタテホウ ウネコ ジョウ	(1)
9		229-30507	SPOOL REST ARM	イトタテウデ	(2)
10		229-30408	SPOOL REST ROD, UPPER	イトタテホウ ウ(ウエ)	(1)
11		229-31307	SPOOL REST ROD JOINT	イトタテホウ ウクキラ	(1)
12		SM-4051405-SE	SCREW M5 L=14	ナハ コネウ M5 L=14	(2)
13		NM-6050001-SE	NUT M5	ロツカクナツト M5	(2)
14		229-30309	SPOOL REST ROD, LOWER	イトタテホウ ウ(ウダ)	(1)
15		229-31208	THREAD GUIDE	イトミチ	(2)
16		WS-0510002-KN	SPRING WASHER	ハネサシ カネ 5.1X9.2X1.3	(2)
17		NM-6050001-SE	NUT M5	ロツカクナツト M5	(2)
18		NM-6160511-SE	NUT M16X1.5	ロツカクナツト M16X1.5 1ツ	(1)
19		WP-1612616-SE	WASHER 16X30X2.6	ヒラサシ カネ	(2)
20		WS-1643202-KR	SPRING WASHER	ハネサシ カネ 16.4X26.6X3.2	(1)

-20-

株式会社

8655 東京都調布市国領町8-2-1
-3480-1111(代表)

部

-3430-4001(ダイヤルイン)

Copyright © 2001-2002 JUKI CORP.

本書の内容を無断で転載、複写することを禁止します。

All rights reserved throughout the world.

Printed in Japan