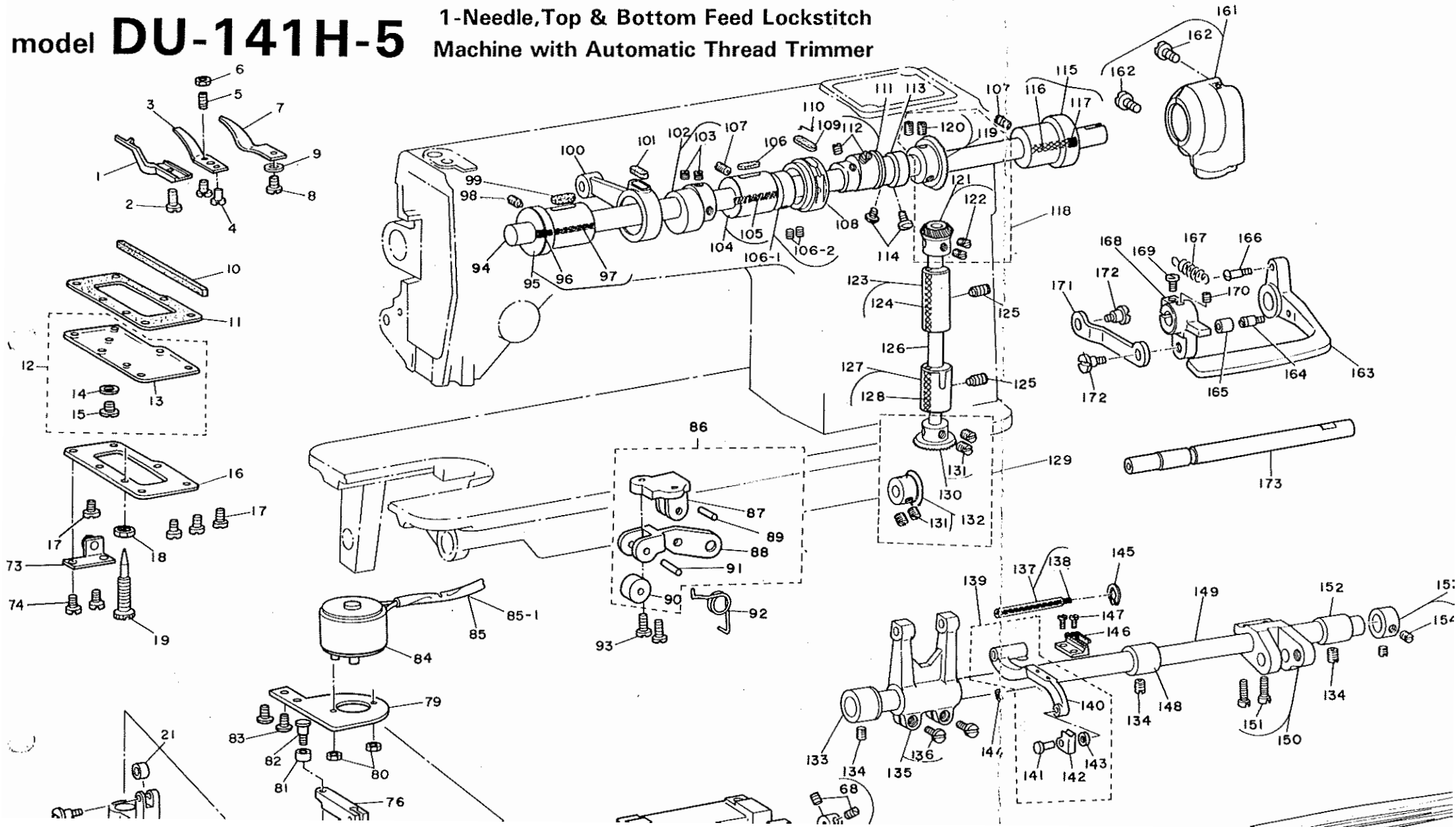


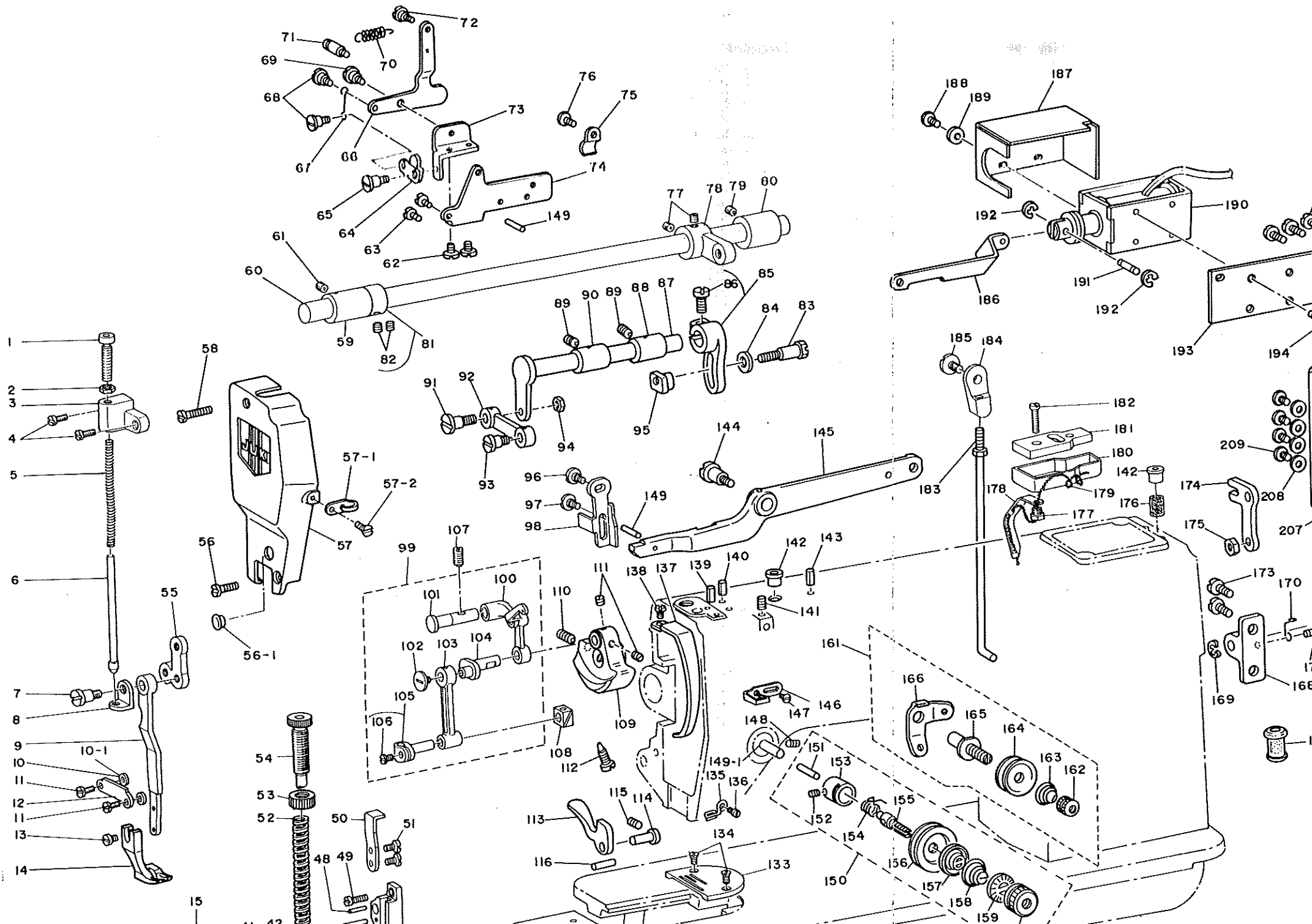
# JUKI®

No. 0301-01  
1987-2  
BE010700PJA

model **DU-141H-4** 一本針本縫上下送り自動糸切りミシン

model **DU-141H-5** 1-Needle, Top & Bottom Feed Lockstitch Machine with Automatic Thread Trimmer





REF. NO.	NOTE	PART NO.	DESCRIPTION	ヒンメイ	AMT.	REF. NO.	NOTE	PART NO.	DESCRIPTION	ヒンメイ	AMT.	REF. NO.	NOTE
1		B3036-141-H00	ADJUSTING THUMB SCREW	ウツクリハネキ チヨセツネシ	1	82		SS-8660610-TP	SCREW 1/4-40 L=6	トメネシ 1/4-40 L=6	(2)	164	B321
2		NS-6680320-SP	NUT 9/32-28	ワツカクナツ 9/32-28	1	83		B3008-141-H00	HINGE SCREW	カムロツト タンネシ	1	165	D31C
3		B3037-141-H00-A	SPRING BASE	ウツクリハネキ トタマ	1	84		B3010-141-H00	WASHER	カムロツト タンネシチカネ	1	166	D31C
4		SS-7111120-SP	SCREW 11/64-40 L=10.5	マムヒラネシ 11/64-40 L=10.5	2	85		B3007-141-HA0	UPPER FEED SPRING ROD ASM.	ウツクリハネキ クミ	1	167	D241
5		B3033-141-H00	SPRING	ウツクリハネキ	1	86		SS-8151440-SP	SCREW 15/64-28 L=14	ヒラネシ 15/64-28 L=14	(1)	168	#03 D16E
6		B3034-141-H00	SPRING POLE	ウツクリハネキ シンホ	1	87		B3003-141-H00-A	UPPER FEED DRIVING SHAFT	ウツクリハネキ	1	169	#03 RE-C
7		B3016-141-H00	HINGE SCREW, B	ヒラネシ タンネシ B	1	88		B3011-141-H00	BUSHING	ウツクリハネキ	1	170	#03 D16E
8		B3035-141-H00	RETAINING PLATE	ウツクリハネキ	1	89		SS-8150510-TP	SCREW 15/64-28 L= 4.7	トメネシ 15/64-28 L=4.7	2	171	#03 SS-7
9		B3014-141-H00-A	L-SHAPED ROD	ヒラネシ	1	90		B3012-141-H00	WALKING BAR DRIVING LINK	ヒラネシ オキエネキ	1	172	#03 D16E
10	#01	B3013-141-H0A	WASHER	ヒラネシ オキエネキ	2	91		SD-0850751-SP	HINGE SCREW D= 8.50 H= 7.5	タンネシ D=8.5 H=7.5	1	173	#03 SS-7
10-1	#01	B3013-141-H0B	WASHER	ヒラネシ オキエネキ	2	92		B3005-141-H00	CONNECTING LINK	シヨネキ	1	174	#03 101-
11		SS-7110910-SP	SCREW	マムヒラネシ 11/64-40 L=8.5	2	93		B3015-141-H00	HINGE SCREW	ヒラネシ タンネシ	1	175	NS-6
12		B3012-141-H00-A	WALKING BAR DRIVING LINK	ヒラネシ オキエネキ	1	94		NS-8150310-SP	NUT 15/64-28	ワツカクナツ 15/64-28	1	176	B351
13		SS-7090610-SP	SCREW 9/64-40 L=6	マムヒラネシ 9/64-40 L=6	1	95		B3009-141-H00	NUT	カムロツト タンネシナツ	1	177	B351
14		B1526-141-H0A	PRESSER FOOT	ウツクリハネキ	1	96		SD-0800321-SP	HINGE SCREW D= 6 H= 3.2	タンネシ D=6 H=3.2	1	178	B352
15		B3023-141-HA0-A	SLIDE BLOCK ASM.	ヒラネシ	1	97		SD-0800271-SP	HINGE SCREW D= 6 H= 2.7	タンネシ D=6 H=2.7	1	179	CQ-2
16		B3023-141-H00-A	SLIDE BLOCK PIN	ヒラネシ	(1)	98		B3134-141-H00	TENSION RELEASE PLATE	イトムメイタ	1	180	B350
17		B3024-141-H00	SLIDE BLOCK	ヒラネシ	(1)	99		B1901-141-HA0	THREAD TAKE-UP LEVER ASM.	リンクチェン クミ	1	181	B350
18		RE-0400000-KO	SNAP RING 4	ヒラネシ	(1)	100		B1901-141-H00	THREAD TAKE-UP LEVER	リンクチェン	(1)	182	SS-7
19		B3025-141-HA0-A	UPPER FEED SPRING ROD ASM.	ウツクリハネキ	1	101		B1904-115-000	THREAD TAKE-UP CRANK SHAFT STUD	チェン クラック シツク	(1)	183	B341
20		SS-6121210-SP	SCREW 3/16-28 L=12	ヒラネシ 3/16-28 L=9	(1)	102		B1903-141-H00	END SCREW LEFT	カムロツト	(1)	184	B341
21		VP-0650876-SD	WASHER 6.5X13X0.8	ヒラネシ 6.5X13X0.8	1	103		B1408-141-H00	NEEDLE BAR CRANK ROD	カムロツト	(1)	185	SD-0
22		NS-8160520-SP	NUT 1/4-24	ワツカクナツ 1/4-24	1	104		B1210-141-H00	NEEDLE BAR CRANK	カムロツト	(1)	186	D315
23		B3021-141-H00	SLIDE FORK	ヒラネシ	1	105		B1411-552-0A0	NEEDLE BAR CONNECTION ASM.	カムロツト	(1)	187	D315
24		SS-7120910-TP	SCREW 3/16-28 L=9	マムヒラネシ 3/16-28 L=9	1	106		SS-8090670-TP	SCREW 9/64-40 L=6	ヒラネシ 9/64-40 L=6	(1)	188	SM-4
25		B3022-141-H00-A	PIN	ヒラネシ	1	107		SS-8151550-SP	SCREW 15/64-28 L=15	トメネシ 15/64-28 L=15	1	189	WP-0
26		B3018-141-H00	DRIVING ROD	ヒラネシ	1	108		B1414-232-000	CRANK SLIDE BLOCK	カムロツト	1	190	D315
27		B3019-141-H00	HINGE SCREW	ヒラネシ	1	109		D1206-141-E00	COUNTERWEIGHT	カムロツト	1	191	D315
28		B3015-141-H00	HINGE SCREW	ヒラネシ	1	110		SS-8681950-SP	SCREW 9/32-28 L=18	トメネシ 9/32-28 L=18	1	192	RE-0
29		SS-8090810-SP	SCREW 9/64-40 L= 7.5	ヒラネシ 9/64-40 L=7.5	2	111		SS-8660610-TP	SCREW 1/4-40 L=6	トメネシ 1/4-40 L=6	2	193	D315
30		B3017-141-H00-A	CONNECTING LINK HOLDER	ヒラネシ	1	112		SS-7681750-TP	SCREW 9/32-28 L=16.5	マムヒラネシ 9/32-28 L=16.5	1	194	SM-1
31		NS-8660430-SP	NUT 1/4-40	ワツカクナツ 1/4-40	1	113		D1512-141-E00	HAND LIFTER	ヒラネシ	1	195	SS-7
32		SS-8110310-SP	SCREW 11/64-40 L= 2.8	トメネシ 11/64-40 L=2.8	1	114		B1513-141-H00	HAND LIFTER SHAFT	ヒラネシ	1	196	B111
33		B1421-141-H00	FINGER GUARD	カムロツト	1	115		SS-8110750-SP	SCREW 11/64-40 L= 6.5	トメネシ 11/64-40 L=6.5	1	197	SS-7
34		D1525-141-E00	PRESSER FOOT BOTTOM	ヒラネシ	1	116		PS-0300132-KH	SPRING PIN 3X13	カムロツト	1	198	GES-
35		SS-7091110-SP	SCREW 9/64-40 L=10.5	マムヒラネシ 9/64-40 L=10.5	1	117		B1112-141-HA0	BED SLIDE ASM.	カムロツト	1	199	D122
36		B1510-155-000	PRESSER BAR LOWER BUSHING	ヒラネシ	1	118		SS-8080210-SP	SCREW 3/32-56 L= 1.9	ヒラネシ 3/32-56 L=1.9	(2)	200	SS-8
37		B1501-141-H00	PRESSER BAR	ヒラネシ	1	119		B1111-012-000	BED SLIDE SPRING	カムロツト	(1)	201	SS-8
38		D1130-141-E00	THREAD GUIDE	ヒラネシ	1	120		B1402-115-000	NEEDLE BAR BUSHING (UPPER)	カムロツト	1	202	B115
39		SS-8660610-TP	SCREW 1/4-40 L=6	トメネシ 1/4-40 L=6	1	120-1		B1405-012-000	CAP	カムロツト	1	203	SS-7
40		SS-8110610-TP	SCREW 11/64-40 L=6	ヒラネシ 11/64-40 L=6	1	121		SS-8150310-SP	SCREW 15/64-28 L= 3.4	トメネシ 15/64-28 L=3.4	1	204	#03 101-
41		B3015-141-H00	HINGE SCREW	ヒラネシ	1	122		D1401-141-E00	NEEDLE BAR	カムロツト	1	205	#03 D246
42		NS-8660430-SP	NUT 1/4-40	ワツカクナツ 1/4-40	1	123		SS-8110310-SP	SCREW 11/64-40 L= 2.8	トメネシ 11/64-40 L=2.8	1	206	#03 RE-0
43		D1507-141-E00	PRESSER BAR GUIDE BRACKET	ヒラネシ	1	124		D1403-141-E00	NEEDLE BAR BUSHING, LOWER	カムロツト	1	207	#03 101-
44		B3032-141-H00	CONNECTING STUD SHAFT	ヒラネシ	1	125		SS-7080510-TP	SCREW 1/8-44 L=4.5	マムヒラネシ 1/8-44 L=4.5	1	208	#03 WP-05
45		PS-0300201-KP	SPRING PIN 3.0X20	カムロツト	1	126		D1418-141-E00	NEEDLE BAR THREAD GUIDE	カムロツト	1	209	#03 SS-7
46		D3031-141-H00	CONNECTING STUD	ヒラネシ	1	127		MDR-100R2100	NEEDLE DDX1 #21	カムロツト	1	210	#03 101-
47		B3020-141-H00	SLIDE BLOCK GUIDE	ヒラネシ	1	127-1	#02	HC-1425013-00	NEEDLE 1738 130	カムロツト	1	211	#03 WP-01
48		PS-0300132-KH	SPRING PIN 3X13	カムロツト	1	128		B1103-141-H00	SCALE BASE PLATE	カムロツト	1	212	#03 WS-01
49		SS-7111410-SP	SCREW 11/64-40 L=14	マムヒラネシ 11/64-40 L=14	3	129		SS-7110720-SP	SCREW 11/64-40 L=7	マムヒラネシ 11/64-40 L=7	2	213	#03 SS-7
50		B1515-141-H00	LIFTING LEVER	ヒラネシ	1	130	#03	D1680-141-E00	REVERSE FEED SWITCH	カムロツト	1	214	#03 SS-91
51		SS-7110840-SP	SCREW 11/64-40 L=7.8	マムヒラネシ 11/64-40 L=7.8	2	131	#03	D1681-141-E00	SWITCH INSTALLING FLATE	カムロツト	1	215	#03 WP-05
52		B1510-141-H00	PRESSER SPRING	ヒラネシ	1	132	#03	SS-7110710-SP	SCREW 11/64-40 L=7	カムロツト	2	216	D7101
53		B1511-555-000	NUT 1/2-28	ワツカクナツ	1	133		B1105-141-H00	THROAT PLATE D=2.6	カムロツト	1	217	SS-7
54		B1509-141-H00	PRESSER SPRING REGULATOR	ヒラネシ	1	134		SS-2110915-SP	SCREW 11/64-40 L=6.8	カムロツト	2	218	D7102
55		B3006-141-H00	L SHAPED LINK	ヒラネシ	1	135		B1129-141-H00	THREAD GUIDE	カムロツト	1	219	SS-7
56		SS-8111610-SP	SCREW 11/64-40 L=16	ヒラネシ 11/64-40 L=16	1	136		SS-7090620-TP	SCREW 9/64-40 L=6.1	マムヒラネシ 9/64-40 L=6.1	1	220	D1620
56-1		TA-1250406-RO	RUBBER PLUG	トメネシ D=12.5 L=4	1	137		B1123-141-H00	THREAD TAKE-UP LEVER COVER	カムロツト	1	221	SS-66
57		B1121-141-HA0-A	FACE PLATE ASM.	カムロツト	1	138		SS-7110510-SP	SCREW 11/64-40 L=5	マムヒラネシ 11/64-40 L=5	1	222	B1622
57-1		B1131-141-H00	FRAME THREAD GUIDE, MIDDLE	カムロツト	1	139		PS-0260262-KP	SPRING PIN 2.5X20	カムロツト	1	223	SS-66

REF. NO.	NOTE	PART NO.	DESCRIPTION	ヒ	ン	メ	イ	AMT.	REF. NO.	NOTE	PART NO.	DESCRIPTION	ヒ	ン	メ	イ	AMT.	REF. NO.	NOTE			
1		D1853-141-E00	BOBBIN CASE POSITIONING FINGER	ナカマ オキ				1	74		SS-8111620-SP	SCREW 11/64-40 L=16.0	ヒラネジ	11/64-40	L=16	2	144	SS-8				
2		SS-8111620-SP	SCREW 11/64-40 L=16.0	ヒラネジ	11/64-40	L=16		1	75		NS-8660430-SP	NUT 1/4-40	ワッカフット	1/4-40		1	145	RE-0				
3		D2424-141-E00	COUNTER KNIFE	コチ	メス			1	76		D2427-141-E00	SOLENOID ARM	ソレノイド	ウチ		1	146	B10				
4		SS-7080510-TP	SCREW 1/8-44 L=4.5	マヒラネジ	1/8-44	L=4.5		2	77		SS-7110910-SP	SCREW	マヒラネジ	11/64-40	L=8.5	1	147	SS-4				
5		D2443-141-E00	ADJUSTING SCREW	コチ	メス	チヨウヒツネジ		1	78		NS-8110310-SP	NUT 11/64-40	ワッカフット	11/64-40		1	148	B16				
6		NS-8080210-SP	NUT 1/8-44	ワッカフット	1/8-44			1	79		D2428-141-E00	SOLENOID INSTALLING PLATE	ソレノイド	トリツケ		1	149	B16				
7		D2429-141-E00	UPPER THREAD CLAMP SPRING	ウツ	クランプ	ハネ		1	80		NS-8040000-SH	NUT M4	ワッカフット	M4X0.7	19	2	150	B16				
8		SS-7110410-SP	SCREW 11/64-40 L=4	マヒラネジ	11/64-40	L=4		1	81		D2413-141-E00	ROLLER	ソレノイド	ウチ	コ	1	151	SS-				
9		WP-0450000-SD	WASHER 4.5X8X0.5	ヒラネジ	4.5X8X0.5			1	82		D2412-141-E00	ROLLER SHAFT	ソレノイド	ウチ	コ	1	152	B16				
10		B1155-141-H00	OIL PIEP	ア	ラ	ク	キ	1	83		SS-7110710-SP	SCREW 11/64-40 L=7	ソレノイド	ウチ	コ	2	153	CS-				
11		D1152-141-E00	GASKET	ア	ラ	ク	マ	1	84		D2425-141-E00	SOLENOID	ソレノイド	ウチ	コ	1	154	SS-				
12		D1151-141-EA0	OIL RESERVOIR COVER ASM.	ア	ラ	ク	マ	1	85	#01	D2428-141-E00	CORD TUBE 5X0.4	コード	チューブ	(5X0.4)	1.7	155	B17				
13		D1151-141-E00	OIL RESERVOIR COVER	ア	ラ	ク	マ	1	85-1	#02	D2428-141-E00	CORD TUBE 5X0.4	コード	チューブ	(5X0.4)	0.7	156	SS-				
14		B3508-019-000	WASHER	ア	ラ	ク	マ	1	86		B3402-141-HA0-A	BELL CRANK BRACKET ASM.	ベル	クランク	ブラケット	1	157	B11				
15		SS-5860440-SP	SCREW 1/4-40 L=4.0	ア	ラ	ク	マ	1	87		B3401-141-H00	BELL CRANK BRACKET	ベル	クランク	ブラケット	(1)	158	NS-				
16		D1154-141-E00	OIL RESERVOIR COVER PLATE	ア	ラ	ク	マ	1	88		B3402-141-H00-A	BELL CRANK BRACKET	ベル	クランク	ブラケット	(1)	159	B17				
17		SS-8111210-SP	SCREW 11/64-40 L=12	ア	ラ	ク	マ	4	89		B3403-141-H00	PIN	ウメ	チ		(1)	160	CQ-				
18		NS-8110420-SP	NUT 11/64-40	ヒラネジ	11/64-40	L=12		1	90		B3404-141-H00	ROLLER	ウメ	チ		(1)	161	B13				
19		D1153-141-E00	OIL ADJUSTING SCREW	カ	マ	ヨウ	チヨウヒツネジ	1	91		B3405-141-H00	PIN	ウメ	チ		(1)	162	SS-				
20		D2431-141-E00	CAM FOLLOWER	カ	マ	ヨウ	チヨウヒツネジ	1	92		B3406-141-H00	SPRING	ウメ	チ		1	163	#03				
21		D2432-141-E00	CAM ROLLER	カ	マ	ヨウ	チヨウヒツネジ	1	93		SS-7120910-SP	SCREW 3/16-28 L=9	マヒラネジ	3/16-28	L=9	2	164	#03				
22		D2444-141-E00	HINGE SCREW	カ	マ	ヨウ	チヨウヒツネジ	1	94		D1201-141-E00	MAIN SHAFT	ウツ	ク		1	165	#03				
23		D2435-141-E00	CAM FOLLOWER SHAFT SPRING	カ	マ	ヨウ	チヨウヒツネジ	1	95		B1202-141-HA0	MAIN SHAFT BUSHING ASM., FRONT	ウツ	ク		1	166	#03				
24		D2434-141-E00	CAM FOLLOWER SHAFT	カ	マ	ヨウ	チヨウヒツネジ	1	96		TA-0300503-RO	PLUG D=3 L=4.5	ト	メ	セン	D=3	L=4.5	(1)	167	#03		
25		D2418-141-E00	KNIFE DRIVING SHAFT ARM, FRONT	カ	マ	ヨウ	チヨウヒツネジ	1	97		CQ-2000000-00	OIL WICK	エ	シ		(0.1)	168	#03				
26		SS-8121212-TP	SCREW 3/16-28 L=12.0	カ	マ	ヨウ	チヨウヒツネジ	1	98		SS-8151150-SP	SCREW 15/64-28 L=10.5	ト	メ	セン	15/64-28	L=10.5	1	169	#03		
27		D2411-141-E00	CONNECTING LINK	カ	マ	ヨウ	チヨウヒツネジ	1	99		B1218-012-000	REAR BUSHING OIL FELT	ウツ	ク		1	170	NS-				
28		SD-0500301-SP	HINGE SCREW D=5 H=3	カ	マ	ヨウ	チヨウヒツネジ	2	100		B3002-141-H00	CRANK CONNECTING ROD	カ	マ	ヨウ	チヨウヒツネジ	1	171	#03			
29		D2420-141-E00	SPRING	カ	マ	ヨウ	チヨウヒツネジ	1	101		B1702-012-000	OIL FELT	カ	マ	ヨウ	チヨウヒツネジ	1	172	#03			
30		D2421-141-E00	KNIFE DRIVING SHAFT	カ	マ	ヨウ	チヨウヒツネジ	1	102		B3001-141-HA0	FEED DRIVE ECCENTRIC CAM ASM.	カ	マ	ヨウ	チヨウヒツネジ	1	173	#03			
31		D2422-141-E00	KNIFE DRIVING SHAFT BUSHING	カ	マ	ヨウ	チヨウヒツネジ	1	103		SS-8660610-TP	SCREW 1/4-40 L=6	ト	メ	セン	1/4-40	L=6	(2)	174	SD-		
32		D2417-241-E00	KNIFE DRIVING SHAFT ARM, REAR	カ	マ	ヨウ	チヨウヒツネジ	1	104		B1203-141-HA0	BUSHING ASM., INTERMEDIATE	ウツ	ク		1	175	B16				
33		SS-8121212-TP	SCREW 3/16-28 L=12.0	カ	マ	ヨウ	チヨウヒツネジ	1	105		CQ-2000000-00	OIL WICK	エ	シ		(0.1)	176	NS-				
34		NS-8110310-SP	NUT 11/64-40	カ	マ	ヨウ	チヨウヒツネジ	1	106		B1702-012-000	OIL FELT	カ	マ	ヨウ	チヨウヒツネジ	1	177	NS-			
35		D2436-141-E00	CONNECTING LINK	カ	マ	ヨウ	チヨウヒツネジ	1	106-1		CS-147121A-SH	THRUST COLLAR ASM. D=14.72 W=12	ス	ラ	スト	ウ	D=14.72	W=12	ク	1	178	B17
36		D2442-141-E00	HINGE SCREW B	カ	マ	ヨウ	チヨウヒツネジ	1	106-2		SS-8660610-TP	SCREW 1/4-40 L=6	ト	メ	セン	1/4-40	L=6	(2)	179	B16		
37		D2441-141-E00	HINGE SCREW	カ	マ	ヨウ	チヨウヒツネジ	1	107		SS-8151550-SP	SCREW 15/64-28 L=15	ト	メ	セン	15/64-28	L=15	2	180	SD-		
38		D1837-141-EA0	BOBBIN CASE ASM. (SC33-LNS3)	カ	マ	ヨウ	チヨウヒツネジ	1	108		B1211-226-000	ECCENTRIC RETAINER HOUSING	カ	マ	ヨウ	チヨウヒツネジ	1	181	NS-			
39		D9117-141-E00	BOBBIN	カ	マ	ヨウ	チヨウヒツネジ	1	109		B1212-012-000	OIL FELT	カ	マ	ヨウ	チヨウヒツネジ	1	182	#04			
40		D1830-141-EA0	HOOK ASM. (KHS20-RMPN)	カ	マ	ヨウ	チヨウヒツネジ	1	110		B1213-012-000	FELT RETAINER	カ	マ	ヨウ	チヨウヒツネジ	1	183	#04			
41		D1802-141-E00	BUSHING, FRONT	カ	マ	ヨウ	チヨウヒツネジ	1	111		B1211-141-HA0	FEED DRIVE ECCENTRIC CAM ASM.	カ	マ	ヨウ	チヨウヒツネジ	1	184	#04			
42		SS-8150710-SP	SCREW 15/64-28 L=7	カ	マ	ヨウ	チヨウヒツネジ	1	112		SS-8150710-TP	SCREW 15/64-28 L=7	ト	メ	セン	15/64-28	L=7	(2)	185	SS-		
43		D2415-141-E00	MOVING KNIFE BASE	カ	マ	ヨウ	チヨウヒツネジ	1	113		B1210-141-H00	NEEDLE BAR CRANK	カ	マ	ヨウ	チヨウヒツネジ	1	186	#04			
44		D2423-141-E00	MOVING KNIFE	カ	マ	ヨウ	チヨウヒツネジ	1	114		SS-8110710-TP	SCREW 11/64-40 L=6.5	ヒ	ラ	ネ	11/64-40	L=6.5	2	187	#04		
45		SS-2090820-SP	SCREW 9/64-40 L=5.5	カ	マ	ヨウ	チヨウヒツネジ	2	115		B1204-141-HA0	MAIN SHAFT BUSHING ASM., REAR	ウツ	ク		1	188	B14				
46		NS-8090310-SP	NUT 9/64-40	カ	マ	ヨウ	チヨウヒツネジ	2	116		CQ-2000000-00	OIL WICK	エ	シ		(0.1)	189	SS-				
47		D1803-141-E00	BUSHING, INTERMEDIATE	カ	マ	ヨウ	チヨウヒツネジ	1	117		TA-0300503-RO	PLUG D=3 L=4.5	ト	メ	セン	D=3	L=4.5	(1)	190	B14		
48		SS-8110320-SP	SCREW 11/64-40 L=3.2	カ	マ	ヨウ	チヨウヒツネジ	1	118		B1306-155-0B0	GEAR & PINION ASM., UPPER	ウツ	ク		1	191	SS-				
49		B1801-141-H00	HOOK DRIVING SHAFT	カ	マ	ヨウ	チヨウヒツネジ	1	119		B1305-012-0A0	GEAR ASM.	ウツ	ク		(1)	192	B14				
50		D2430-141-E00	THREAD TRIMMER CAM	カ	マ	ヨウ	チヨウヒツネジ	1	120		SS-8660610-TP	SCREW 1/4-40 L=6	ト	メ	セン	1/4-40	L=6	(2)	193	B14		
51		D2447-141-E00	SCREW B	カ	マ	ヨウ	チヨウヒツネジ	1	121		B1306-155-0A0	PINION ASM.	ウツ	ク		(1)	194	SS				
52		D2446-141-E00	SCREW A	カ	マ	ヨウ	チヨウヒツネジ	1	122		SS-8660810-TP	SCREW 1/4-40 L=8	ト	メ	セン	1/4-40	L=8	(2)	195	B1		
53		D1841-141-EA0	THRUST COLLAR ASM	カ	マ	ヨウ	チヨウヒツネジ	1	123		B1302-141-HA0	BUSHING ASM., UPPER	ウツ	ク		1	196	NS				