

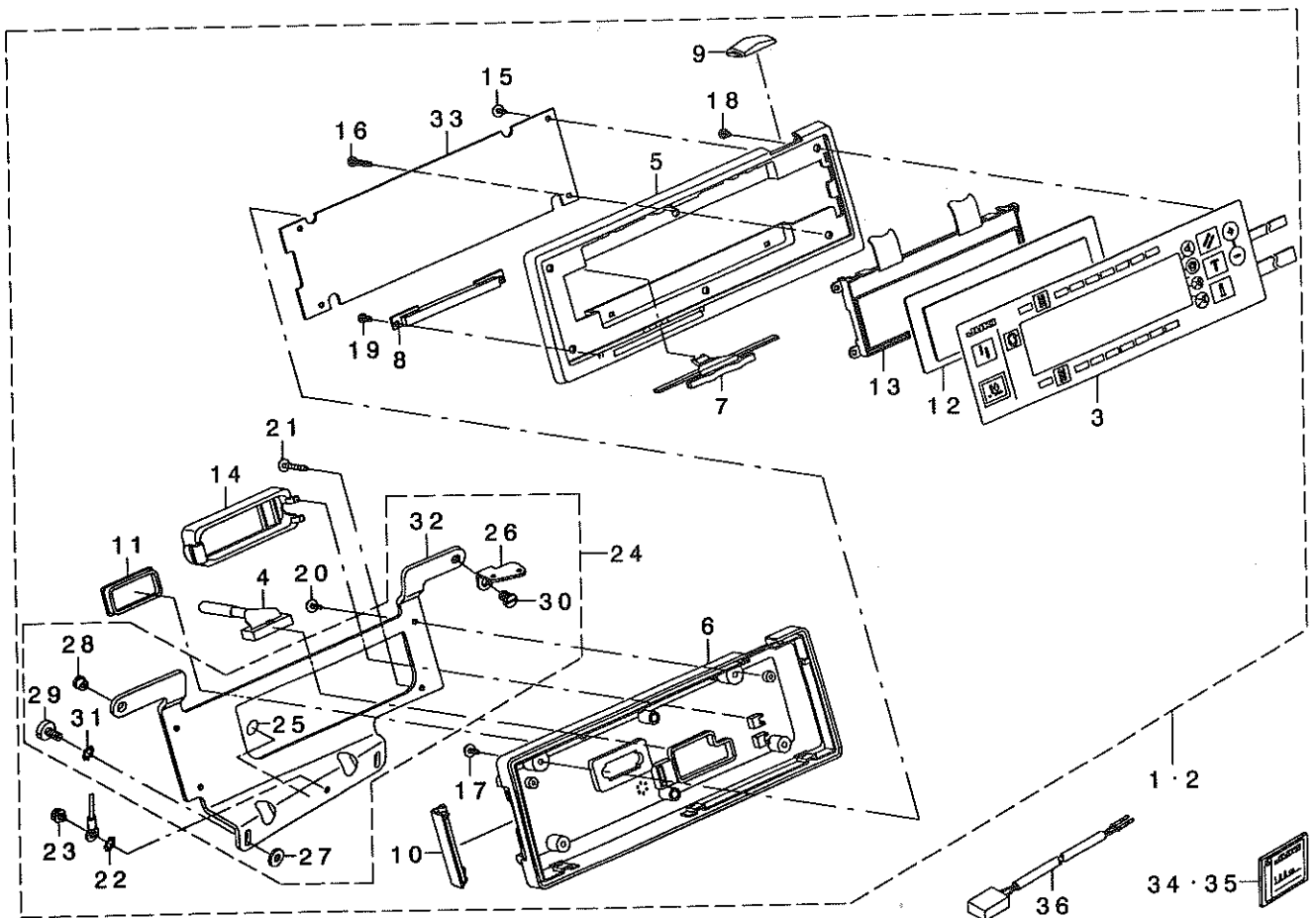
Operation Panel
操作パネル

IP-110(A)

IP-110(D)

PARTS LIST

40059725
No.1485-01



REF. NO	NOTE	PART NO.	DESCRIPTION	品名	Qty
1	#01	400-54940	IP-110 TYPE-A COMPLETE	IP-110タイプ Aカンセイヒン	1
2	#02	400-54943	IP-110 TYPE-D COMPLETE	IP-110タイプ Dカンセイヒン	1
3		400-55194	PANEL SHEET ASSY	ハ°ネルシートクミ	(1)
4		400-05902	PANEL CABLE B ASM.	ハ°ネルケーブル LBクミ	(1)
5		400-55002	FRONT PANEL	フロントハ°ネル	(1)
6		400-55005	BACK PANEL	ハ°ックハ°ネル	(1)
7		400-05844	SPEED ADJUSTING KNOB	ソクト° チョウセツノブ°	(1)
8		400-05845	SPEED KNOB SUPPORT	ソクト° ノブ° ササエ	(1)
9		400-05846	INDICATION WINDOW	デ°ンケ°ンヒヨウシ°マト°	(1)
10		400-55007	MEDIA COVER	メディアカバー°	(1)
11		400-05848	D-SUB 9P COVER	D-SUB 9P カハ°	(1)
12		400-05847	LCD COVER	LCD カハ°	(1)
13		KG-0000001-00	LCD	LCD	(1)
14		M1003-371-000	CORD EXIT COVER	コード°デ°グ°チカハ°	(1)
15		SV-4030802-SN	TAPPING SCREW WITH FLANGE M3X8	サ°ツキタツビ°ソネジ°	(3)
16		SM-4032001-SC	SCREW M3X0.5 L=20	ナハ°コネジ° M3 L=20	(1)
17		SV-4030802-SN	TAPPING SCREW WITH FLANGE M3X8	サ°ツキタツビ°ソネジ°	(2)
18		SM-4030601-SC	SCREW M3 X 6	ナハ°コネジ° M3X0.5 L=6	(3)
19		ST-4030851-SN	SCREW	タツビ°ソネジ° D=3-24 L= 8	(2)
20		SV-4031001-SN	TAPPING SCREW	サ°ツキタツビ°ソネジ°	(2)
21		SV-4032502-SN	TAPPING SCREW	サ°ツキタツビ°ソネジ°	(2)
22		WT-0430002-KE	TOOTHED WASHER	ハツキサ°ガ°ネ	(1)
23		SL-4040691-SC	SCREW M4 L=6	サ°ガ°ネツキ°ナハ°コネジ° M4 L=6	(1)
24		400-05903	PANEL BRACKET ASM.	ハ°ネル°ラケットクミ	(1)
25		229-01805	GROUND MARK	グ°ラント°マーク	(1)
26		B1111-232-000	THREAD GUIDE PLATE	イトアンナイ イタ	(1)
27		B1144-771-000	FRAME SIDE COVER GASKET (C)	ソクメン カハ° - Cハ°ツキン	(2)
28		B3319-704-L00	THREAD GUIDE	イトミチ	(1)
29		SS-6121030-SN	SCREW 3/16-28 L=10	ヒラネジ° 3/16-28 L=10	(2)
30		SS-7150740-SP	SCREW 15/64-28 L=7	マルヒラネジ° 15/64-28 L=7	(1)
31		WT-0530002-KS	TOOTHED WASHER D=5.3	ハツキサ°ガ°ネ D=5.3	(2)
32		400-05861	PANEL BRACKET A	ハ°ネル°ラケットA	(1)
33		400-46138	PANEL PCB ASSY	PANEL PCB ASSY	(1)
34	#03	400-55293	COMPACTFLASH(TM) TYPE-A	コンハ°クトフラッシュ(TM) タイプ°A	1
35	#04	400-55295	COMPACTFLASH(TM) TYPE-D	コンハ°クトフラッシュ(TM) タイプ°D	1
36		400-08168	OP SWITCH CABLE A ASSY	オプ°ションスイッチケーブル° LBクミ	1

NOTE (注記) #01...FOR IP-110(A) IP-110(A)用
#02...FOR IP-110(D) IP-110(D)用
#03...FOR IP-110(A) OPTIONAL PARTS IP-110(A)用オプ°ション部品
#04...FOR IP-110(D) OPTIONAL PARTS IP-110(D)用オプ°ション部品

※"コンパクトフラッシュ(TM)"は米国サンディスク社の登録商標です。
*"CompactFlash(TM)" is the registered trademark of SanDisk Corporation, U.S.A.

JUKI CORPORATION

MARKETING & SALES H.Q. PHONE : (81)3-3480-2357・2358
8-2-1, KOKURYO-CHO, CHOFU-SHI FAX : (81)3-3430-4909
TOKYO 182-8655, JAPAN

JUKI 株式会社

〒182-8655 東京都調布市国領町8-2-1 Copyright © 2007 JUKI CORP.
TEL. 03-3480-1111(代表) 本書の内容を無断で転載、複写することを
営業本部 禁止します。
TEL. 03-3480-2357・2358(ダイヤルイン) All rights reserved throughout the world.
FAX. 03-3430-4909