

# JUKI®

No.0171-00

1984・3

BE003910PJA

model **MC-200**

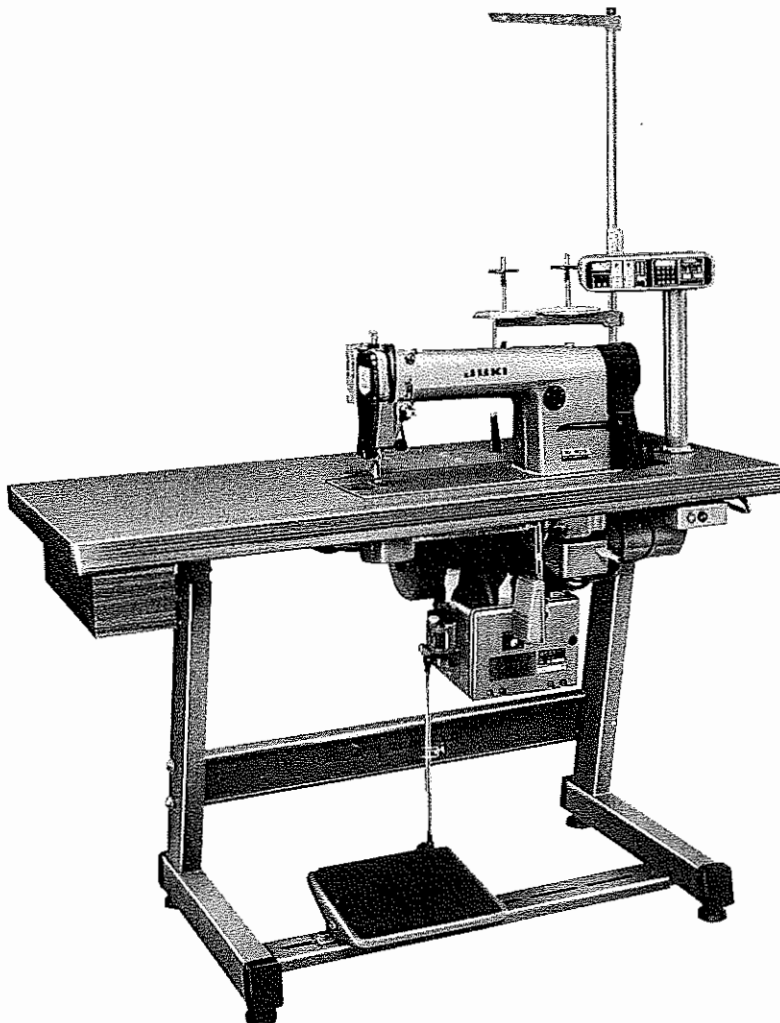
model **MC-201**

ミシンコントローラー

Control Equipment for Industrial Sewing Machine

---

## PARTS BOOK



**TOKYO JUKI INDUSTRIAL CO., LTD.**



# HOW TO MAKE USE OF THIS PARTS BOOK

1. As a basic principle, this parts book is divided into various sections according to the functions of respective parts.
2. The part numbers of parts shown in the figure indicate the corresponding numbers(Ref.No.) shown by the Index.
3. Explanation of codes

- 1) ① ☆ mark ..... means this part is changed from the previous parts book.
- ② 001 ..... refer to "Note" explanation at bottom of page.

2) Codes on the "E.C. (Engineering change)" column

- ① A.10/74 ..... Added from October, 1974
- ② D.1/75 ..... Obsoleted from January, 1975
- ③ When D.(obsoleted) and A.(added) are indicated together  
D.12/74  
A.12/74

Ⓐ When previous parts (Obsoleted part) and new parts (Added parts) are not interchangeable with each other:

In this case, even obsoleted parts(D.) can be ordered with the obsoleted part number, so select the parts with changed dates and place your orders.

(Example)

Ref. No.	Note	Part No.	Description	E.C.	品名	Amt. Req. 数量
	注記	品番		変更年月		
1	☆	B1401-100-000	Needle bar	D.12/74	ハリボー	—
1-1	☆	B1401-100-000-A	Needle bar	A.12/74	ハリボー	1

Ⓑ In case when previous parts and new part are interchangeable with each other:

In this case the new part number is replaced on the "品名(Japanese)" column of the previous parts, so please order by the new part number.

(Example)

Ref. No.	Note	Part No.	Description	E.C.	品名	Amt. Req. 数量
	注記	品番		変更年月		
1	☆	B1105-200-000	Frame cover	D.12/74	B1105-300-000	—
	☆	B1105-300-000	Frame cover	A.12/74	フレームカバー	1

④ C.3/75 ..... This indicates error was discovered in March, 1975 and so it was corrected to a new part number.

Please note that in this case, the corrected part number is shown in the part number column and the wrong part number is shown in the "品名(Japanese)" column, so please order by the correct part number.

(Example)

Ref. No.	Note	Part No.	Description	E.C.	品名	Amt. Req. 数量
	注記	品番		変更年月		
1	☆	B1105-500-000	Frame cover	C.3/75	<del>B1105-600-000</del>	1
		↑ Correct No.			↑ Wrong No.	

⑤ M.5/75 ..... The amount required is changed from March, 1975

The new amount required is shown in the "Amt. Req." column.

3) Codes on the "Amt. Req." column

- ① 2 ..... Indicates amount required is 2.
- ② 2.0 ..... Indicates length in meters. (unit is meter)
- ③ — ..... Indicates parts obsoleted from the parts book.
- ④ (1) ..... Indicates sub parts which construct the assembly part.

Assembly part is shown as "asm." and クミ in Japanese, in the "Description" column.

(Example)

Ref. No.	Note	Part No.	Description	E.C.	品名	Amt. Req. 数量
	注記	品番		変更年月		
10		B1105-900-0A0	Frame cover asm.		フレームカバー クミ	1
11		B1105-900-000	Frame cover		フレームカバー	(1)
12		SS-8110310-SP	Screw 11/64-40 L=2.8		トメネジ 11/64-40 L=2.8	(2)

## When Ordering The Spare Parts:

In order to ensure that we deliver the correct parts to you, please clearly state when ordering the corresponding PART NUMBER (e.g. B1109-012-A00) and also the PARTS BOOK NUMBER (e.g. 0010-01, given at the top right of the cover) or the MACHINE SERIAL NUMBER, because there are some parts which have been changed.

## パーツブックの見方

- このパーツブックは、原則として、機構別に分類された各項目からなっております。
- 図に示された部品の品番は、図にふられている No.(Ref. No.) に対応するインデックスによって、その品番がわかります。

### 3. 記号の説明

#### 1) "注記" 欄の記号

- ☆印……………前回のパーツブックと比較して今回変更された部品を意味します。
- ◇印……………ページ下の"注記"の説明を参照して下さい。

#### 2) "変更年月" 欄の記号

- A. 10/74……………1974年10月より追加された。
- D. 1/75……………1975年1月より削除された。
- D. (削除)、A. (追加) が連記してある場合。  
D. 12/74  
A. 12/74

#### ④ 部品の互換性がない変更の場合

この場合は削除(D)された品番でも御注文できますから、変更年月により、いずれかの部品を選択して御注文下さい。

Ref. No.	Note	Part No.	Description	E.C.	Amt. Req.
	注記	品番		変更年月	品名 数量
1	☆	B1401-100-000	Needle bar	D.12/74	ハリポー -
1-1	☆	B1401-100-000-A	Needle bar	A.12/74	ハリポー 1

#### ⑤ 部品の互換性がある場合の変更

この場合は、旧部品の和文品名欄にそれにかわる新しい品番が記入してありますので、新しい品番で御注文下さい。

Ref. No.	Note	Part No.	Description	E.C.	Amt. Req.
	注記	品番		変更年月	品名 数量
1	☆	B1105-200-000	Frame cover	D.12/74	B1105-300-000 -
	☆	B1105-300-000	Frame cover	A.12/74	フレームカバー 1

#### ④ C. 3/75……………1975年3月に品番のミスが判明した為、正しい品番に訂正された。

この場合は品番欄に正しい品番を、和文品名欄に間違いの品番が記入してありますので、正しい品番で御注文下さい。

Ref. No.	Note	Part No.	Description	E.C.	Amt. Req.
	注記	品番		変更年月	品名 数量
1	☆	B1105-500-000	Frame cover	C.3/75	<del>B1105-600-000</del> ↑ 間違っていた品番 1

↑  
正しい品番

#### ⑤ M. 5/75……………1975年5月より数量が変更になった。

この場合数量欄には新しい数量が表示してあります。

#### 3) "数量" 欄の記号

- 2……………数量、2個を表わします。
- 2.0……………長さ、2メートルを表わします。(単位はメートルです)
- ……………このパーツブックから削除された部品です。
- (1)……………組部品を構成している子部品を表わします。

組部品は品名欄に英文で "asm." 和文で クミ と表示してあります。

Ref. No.	Note	Part No.	Description	E.C.	Amt. Req.
	注記	品番		変更年月	品名 数量
10		B1105-900-0A0	Frame cover <b>asm.</b>		フレームカバー クミ 1
11		B1105-900-000	Frame cover		フレームカバー (1)
12		SS-8110310-SP	Screw 11/64-40 L=2.8		トメネジ 11/64-40 L=2.8 (2)

## 補用部品注文の際の御注意

このパーツブックに記載されている補用部品を御注文の際は、部品の番号(例えば、B1109-012-A00)で御注文下さい。合わせて、御覧のパーツブックの管理番号(表紙右上、例えば、No. 0010-01)又は、機械番号を御連絡頂ければ幸いです。

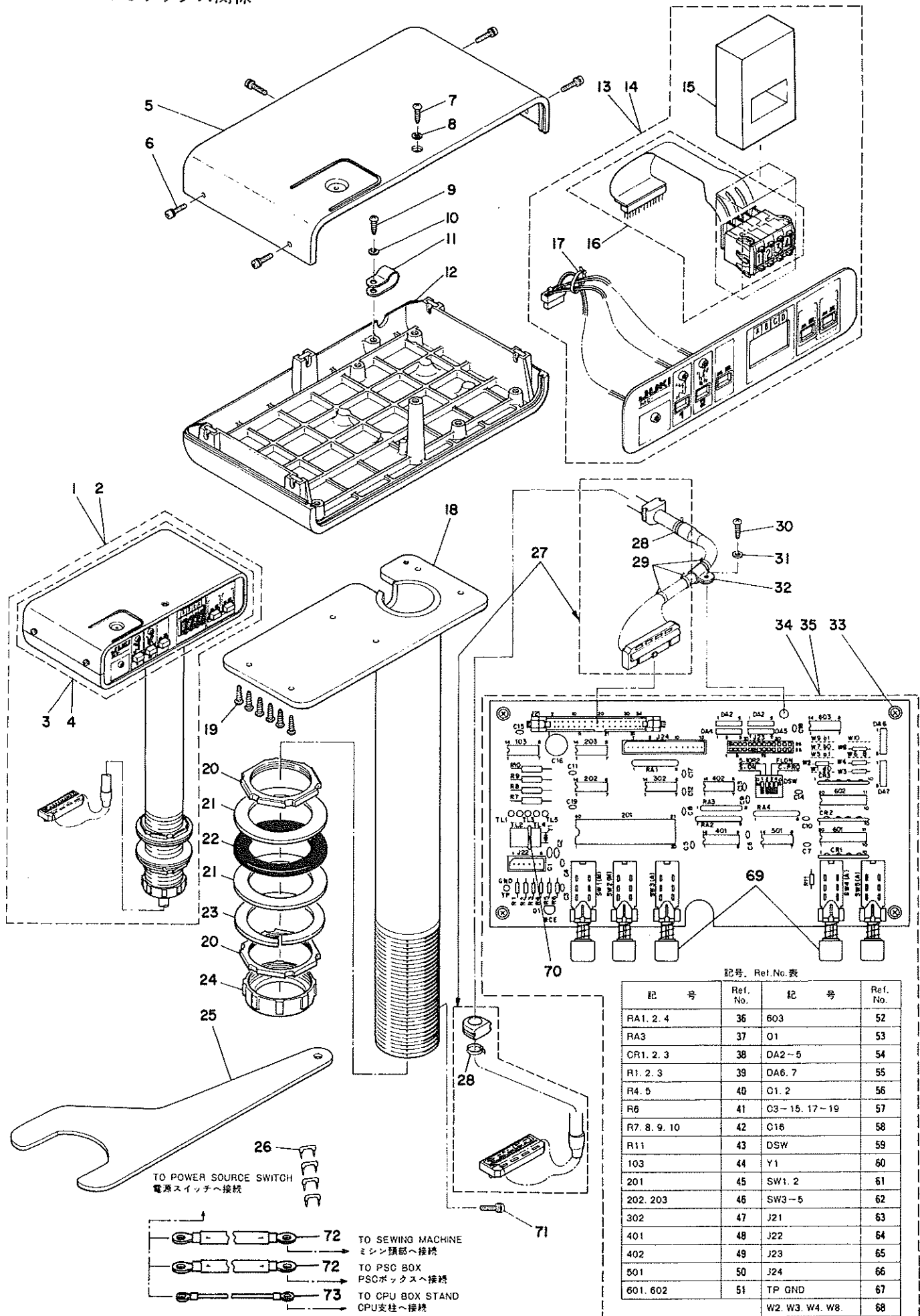
改良のため部品の一部が変更になる場合がありますのでご了承下さい。

## CONTENTS

### 目 次

1. CPU BOX COMPONENTS .....	1
CPUボックス関係	
2. PSC BOX COMPONENTS .....	3
PSCボックス関係	
3. PSC CIRCUIT BOARD COMPONENTS .....	5
PSC基板関係	
4. LIST OF PSC CIRCUIT BOARD COMPONENTS .....	7
PSC基板関係リスト	
5. S075 : NEEDLE TOP POSITIONING SWITCH (SPECIAL ORDER PARTS) .	9
上停止スイッチ (特別注文部品)	
NUMERICAL INDEX OF PARTS .....	10
索引	

# 1. CPU BOX COMPONENTS CPUボックス関係



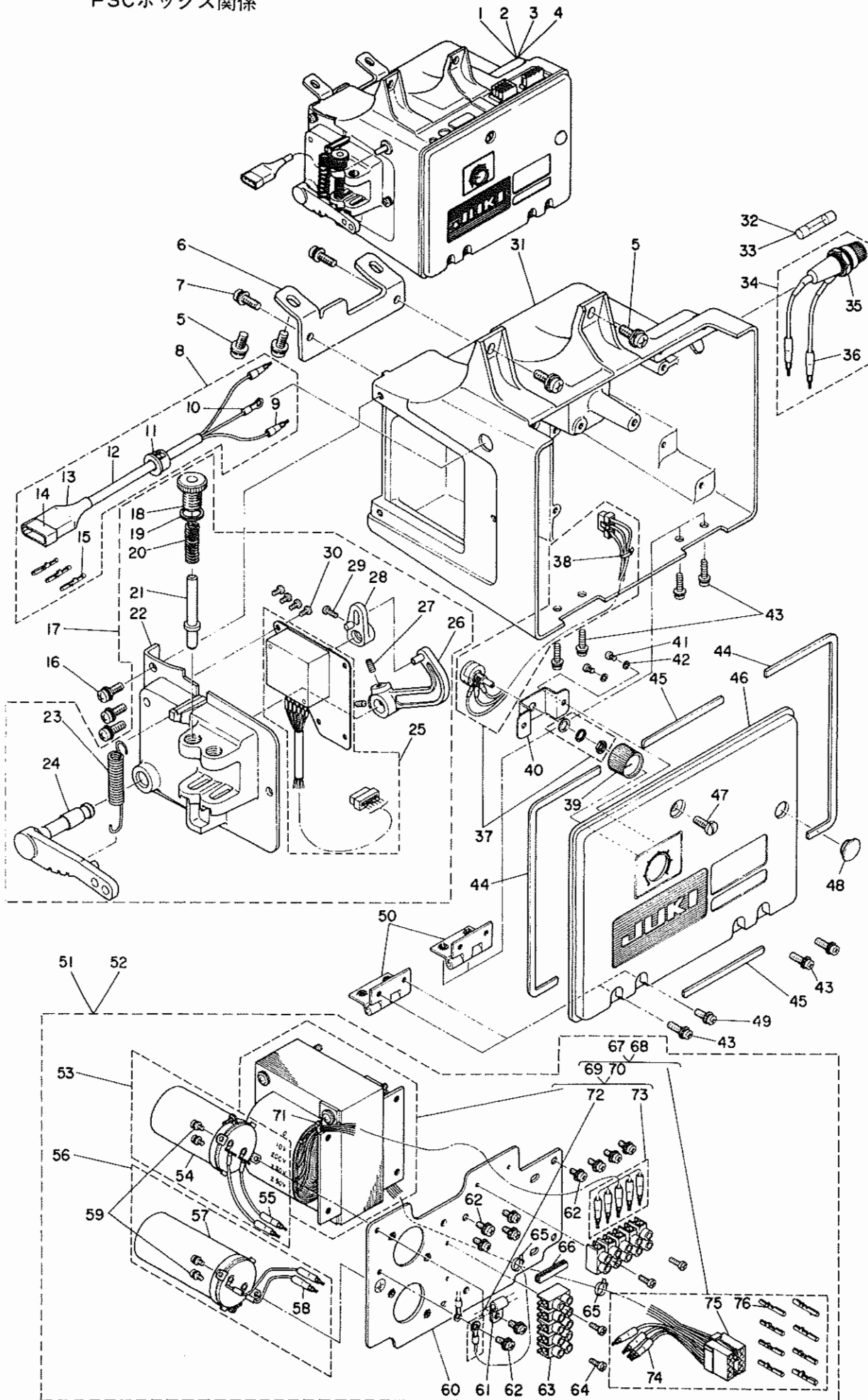
記号. Ref.No.表

記号	Ref. No.	記号	Ref. No.
RA1. 2. 4	36	603	52
RA3	37	O1	53
CR1. 2. 3	38	DA2-5	54
R1. 2. 3	39	DA6. 7	55
R4. 5	40	C1. 2	56
R6	41	C3-15. 17-19	57
R7. 8. 9. 10	42	C16	58
R11	43	DSW	59
103	44	Y1	60
201	45	SW1. 2	61
202. 203	46	SW3-5	62
302	47	J21	63
401	48	J22	64
402	49	J23	65
501	50	J24	66
601. 602	51	TP GND	67
		W2. W3. W4. W8	68

Ref. No.	Note 注記	Part No. 品番	Description	E. C. 変更年月	品名	Amt. Req. 数量
1	◇01	M8502-120-EA0	CPU UNIT		CPU ユニツク クミ	1
2	◇02	M8502-121-EA0	CPU UNIT		CPU ユニツク クミ	1
3	◇01	M8506-120-EA0	CPU BOX ASM.		CPU ボックス E クミ	(1)
4	◇02	M8506-121-EA0	CPU BOX ASM.		CPU ボックス E クミ	(1)
5		M1004-110-000	CPU BOX, UPPER		CPUボックス ウエ	1
6		SL-4031481-SF	SCREW M3 L=14		ナハコネシ ムス M3 L=14	5
7		ST-4031611-OR	TAPPING SCREW D=3 L=16		タツヒコネシ D=3 L=16	1
8		WP-0320501-SC	WASHER 3.2X7X0.5		ヒラサカネ 3.2X7X0.5	1
9		ST-4031221-SR	TAPPING SCREW D=3 L=12		タツヒコネシ D=3 L=12	1
10		WP-0320501-SC	WASHER 3.2X7X0.5		ヒラサカネ 3.2X7X0.5	1
11		MAZ-02508000	CORD HOLDER		コートヒキトメ	1
12		M1005-110-0A0	CPU BOX LOWER ASM.		CPUボックス シタ クミ	1
13	◇01	M8509-120-EA0	CPU PANNEL ASM.		CPU ハネル クミ	1
14	◇02	M8509-121-EA0	CPU PANNEL ASM.		CPU ハネル クミ	1
15		M3007-120-000	MOLT PRENE		テシスイツチ モルトフーレン	(1)
16		M9601-120-0A0	DIGITAL SWITCH ASM. A		テシスイツチ A クミ	(1)
17		EA-9500B01-00	CLIP		ケツソクハント	(1)
18		M1002-120-0A0	CPU BOX STAND ASM.		CPUボックス トリツクタイ クミ	1
19		ST-4031221-SR	TAPPING SCREW D=3 L=12		タツヒコネシ D=3 L=12	6
20		M1006-120-000	NUT		トリツクタイ コチナツ	2
21		WP-4302916-SC	WASHER 43X63X2.9		ヒラサカネ 43X63X2.9	2
22		M1007-120-000	RUBBER WASHER		ホーシソコ	1
23		WS-4503210-KN	SPRING WASHER 45X60X3.2		ハネサカネ 45X60X3.2	1
24		M9606-120-000	EDGE GUIDE CAP		エツシカイトキヤツフ	1
25	◇03	M1008-120-000	SPANNER		スパナ	1
26		MA0-11532000	STAPLE		コート ステツフル	4
27		M8507-120-EA0	CORD ASM.		シソコ コート クミ	1
28		M9628-110-000	CLIP		アイロクハント	(2)
29		EA-9500B01-00	CLIP		ケツソクハント	(3)
30		ST-4031221-SR	TAPPING SCREW D=3 L=12		タツヒコネシ D=3 L=12	1
31		WP-0320501-SC	WASHER 3.2X7X0.5		ヒラサカネ 3.2X7X0.5	1
32		MAT-80159T00	CORD HOLDER		テツケツコート ヒキトメ	1
33		ST-4031021-SR	TAPPING SCREW D=3 L=10		タツヒコネシ D=3 L=10	4
34	◇01	M8601-120-0A0	CPU CIRCUIT BOARD ASM.		CPUキハシ クミ	1
35	◇02	M8601-121-0A0	CPU CIRCUIT BOARD ASM.		CPUキハシ クミ	1
36		HL-0044500-00	IC (EXB-P88362J)		IC (EXB-P88362J) R7レイ	(3)
37		HR-0116001-20	RESISTOR ALLEY 100 OHMX4		テイコキ 100Ω-4X4 レイ	(1)
38		HL-0046200-00	IC (L00462)		IC (L00462)	(3)
39		HR-0017033-10	RESISTOR 330 OHM 5% 1/4W		テイコキ 330Ω-4 5% 1/4W	(3)
40		HR-0017047-20	RESISTOR 4.7 KIL OHM 1/4W		テイコキ 4.7K 1/4W タソヒマク	(2)
41		HR-0017015-30	RESISTOR 15 KIL OHM 1/4W		テイコキ 15K 1/4W タソヒマク	(1)
42		HR-0007010-20	RESISTOR 1 KIL OHM 1W		テイコキ 1K 1W キソツクマク	(4)
43		HR-0017036-20	RESISTOR 3.6 KIL OHM 1/4W		テイコキ 3.6K 1/4W タソヒマク	(1)
44		HL-0000500-00	IC SN7406N		IC (SN7406N)	(1)
45		M9608-120-000	CPU		CPU	(1)
46		HL-0000600-00	IC SN7407N		IC (SN7407N)	(2)
47		HL-0013700-00	IC SN74LS 107N		IC (SN74LS107N)	(1)
48		HL-0014800-00	IC SN74LS 42N		IC (SN74LS42N)	(1)
49		HL-0012800-00	IC SN74LS 14N		IC (SN74LS14N)	(1)
50		HL-0025200-00	IC (UPC177C)		IC (UPC177C)	(1)
51		HL-0029100-00	IC (SN74LS244N)		IC (SN74LS244N)	(2)
52		HL-0020600-00	IC SN74132N		IC (SN74132N)	(1)
53		HT-0006600-00	TRANSISTOR (2SC945Q)		トラソシスタ (2SC945Q)	(1)
54		E9654-501-000	DIODE ALLEY (DAP401)		ダイオード アレイ (DAP401)	(4)
55		HG-0020800-00	DIODE ALLEY (DAN401)		ダイオードアレイ (DAN401)	(2)
56		HC-0042300-00	CAPACITOR 20PF 50V		コンデンサ 20PF 50V セラミツク	(2)
57		HC-0054600-00	CAPACITOR 0.01MF 50V		コンデンサ 0.01MF 50V セラミツク	(16)
58		HCB-205R1013	CAPACITOR 100MF 25V		コンデンサ 100MF 25V チンカイ	(1)
59		HA-0000200-00	DIP SWITCH 4P (A6MS-4)		テイツフスイツチ 4P (A6MS-4)	(1)
60		HY-0000100-00	QUARTZ CRYSTAL 9.6MHZ		スイヨシント 9.6MHZ	(1)
61		HA-0000300-00	PUSH-BUTTON SWITCH (NO-LOCKING)		プッシュスイツチ (ノック)	(2)
62		HA-0000400-00	PUSH-BUTTON SWITCH (SELF-LOCKING)		プッシュスイツチ (セルフロック)	(3)
63		M9602-110-000	34-POLE CONNECTOR		コネクタ 34P	(1)
64		M9603-110-000	6-POLE CONNECTOR		コネクタ 6P	(1)
65		M9605-120-0A0	CONNECTOR ASM.		コネクタ クミ	(1)
66		HK-0038101-50	15-POLE CONNECTOR		15P コネクタ	(1)
67		M9611-110-000	TP CHECK PIN		TPチエツクピン	(1)
68	◇02	HR-0017010-P0	RESISTOR 1 OHM 1/4W		テイコキ 1Ω-4 1/4W タソヒマク	(4)
69		HX-0000200-00	KNOB, WHITE		プッシュスイツチ ツマミ シロ	(5)
70		HW-2003500-00	ELECTRIC WIRE, YELLOW		ヒュールテツペン 17-0.16 *	(0.1)
71		SL-4040881-SF	SCREW M4 L=8		ナハコネシ ムス M4 L=8	1
72		M8514-120-CA0	GROUND WIRE ASM. E		アスコート E クミ	2
73		M8514-120-DA0	GROUND WIRE ASM. C		アスコート C クミ	1

Note (注記) ◇01 ..... For MC-200                      MC-200用  
◇02 ..... For MC-201                                      MC-201用  
◇03 ..... Special order part                              特別注文部品

2. PSC BOX COMPONENTS  
PSCボックス関係





Ref. No.	Note 注記	Part No. 品番	Description	E. C. 変更年月	品名	Amt. Req. 数量
1	◇01	M8501-120-EA0	PSC UNIT E		PSC ユニット E クミ	1
2	◇02	M8501-120-FA0	PSC UNIT F		PSC ユニット F クミ	1
3	◇03	M8501-120-EAA	PSC UNIT G		PSC ユニット G クミ	1
4	◇04	M8501-120-FAA	PSC UNIT H		PSC ユニット H クミ	1
5		SL-4061681-SF	SCREW M6 L=16		ナハコネシ* 6本 M6 L=16	4
6		M3002-110-000	MOUNTING PLATE		ホツクス トリツクナク*	1
7		SL-4051681-SF	SCREW M5 L=16		ナハコネシ* 6本 M5 L=16	2
8		M8502-110-0A0	POWER SOURCE CORD ASM.		ACニユリヨクコト* クミ	1
9		M9624-110-000	WIRE PIN		ワイヤ-ピオン	(2)
10		HP-1A43PGC-12	GROUND WIRE TERMINAL		アツチヤクタンシ	(1)
11		M9632-110-000	BUSHING		クンダツチフ* ツシユ	(1)
12		E9649-302-000	POWER INPUT CORD		キヤフ* タイヤコト* 3シン	(0.4)
13		MAT-81119T00	NYLON COVER, WHITE		4P フ*ラク* カハ*	(1)
14		M9643-110-000	3-POLE PLUG		ナイロンフ*ラク* 3P	(1)
15		D6043-555-B00	PIN TERMINAL, MALE		ピオン タ-ミナル オス	(3)
16		SL-4051681-SF	SCREW M5 L=16		ナハコネシ* 6本 M5 L=16	3
17		M8507-110-0A0	PEDAL SENSOR ASM.		ハ*タ*ルセンサ- クミ	1
18		M2009-110-000	SPRING REGULATOR		フミカエシアツ チョ-セツネシ*	(1)
19		M2010-110-000	NUT		フミカエシアツ チョ-セツナツト	(1)
20		M2007-110-A00	SPRING A		フミカエシハ*ネ A	(1)
21		M2008-110-000	SPRING STUD		フミカエシハ*ネシ*ク	(1)
22		M2001-110-000	PEDAL SENSOR MOUNTING PLATE		ハ*タ*ルセンサ トリツクイタ	(1)
23		M2006-110-000	SPRING		マエフ*ミハ*ネ	(1)
24		M2002-110-000	PEDAL LEVER		ハ*タ*ルレハ*	(1)
25		M8521-110-0A0	SENSOR VOLUME ASM.		センサ-ホ*リユム クミ	(1)
26		M2003-110-000	PEDAL LINK		ハ*タ*ルリンク	(1)
27		SM-R040802-TP	SCREW M4X0.7 L=8		トメネシ* M4X0.7 L=8	(2)
28		M2004-110-000	VOLUME LINK		ホ*リユ-ムリンク	(1)
29		SM-4030801-SF	SCREW M3X0.5 L=8		ナハコネシ* M3X0.5 L=8	(1)
30		SM-4030601-SF	SCREW M3X0.5 L=6		ナハコネシ* M3X0.5 L=6	(4)
31		M3001-110-000	PSC BOX		PSCホ*ツクス	1
32	◇05	M9633-110-000	FUSE 5A		ヒユ-ス* 5A	1
33	◇06	M9644-110-000	FUSE 8A		ヒユ-ス* 8A	1
34		M8503-110-0A0	FUSE ASM.		ヒユ-ス* クミ	1
35		HF-0007115-00	FUSE HOLDER		ヒユ-ス* ホルダ-	(1)
36		M9624-110-000	WIRE PIN		ワイヤ-ピオン	(2)
37		M8528-110-0A0	VARIABLE RESISTOR ASM.		ホ*リユム A クミ	1
38		EA-9500B01-00	CLIP		ケツソクハ*ント*	(1)
39		HX-0000500-00	KNOB (HB-20S)		ツマミ (HB-20S)	1
40		M1005-120-000	VOLUME INSTALLING PLATE		ホ*リユム トリツクイタ	1
41		SM-4030401-SC	SCREW M3X0.5 L=4		ナハコネシ* M3X0.5 L=4	2
42		WS-0310002-KN	SPRING WASHER 3,1X5.9X0.7		ハ*ネサ*カ*ネ 3,1X5.9X0.7	2
43		SL-4041081-SF	SCREW M4 L=10		ナハコネシ* 6本 M4 L=10	7
44		M3004-110-000	GASKET A		ホ*ツクスカハ* ハ*ツキン A	2
45		M3006-110-000	GASKET B		ホ*ツクスカハ* ハ*ツキン B	2
46		M3004-120-AA0	PSC BOX COVER ASM.		PSC ホ*ツクスカハ* クミ	1
47		SM-5051400-SC	SCREW M5 L=14		トメネシ* M5 L=14	1
48		TA-1250406-R0	RUBBER PLUG		トメセン D=12.5 L=4	1
49		SL-4040881-SF	SCREW M4 L=8		ナハコネシ* 6本 M4 L=8	1
50		M3014-110-0A0	HINGE ASM.		ホ*ツクスカハ* ヒンジ* クミ	2
51	◇05	M8520-110-EA0	TRANSFORMER UNIT E		チンケ*ン ユニツト E	1
52	◇06	M8520-110-FA0	TRANSFORMER UNIT F		チンケ*ン ユニツト F	1
53		M8505-110-0A0	CAPACITOR ASM,C2		コンチンガ C2 クミ	(1)
54		HC-0042400-00	CAPACITOR 3300MF 63V		コンチンガ 3300MF 63V チンカイ	(1)
55		M9624-110-000	WIRE PIN		ワイヤ-ピオン	(2)
56		M8504-110-0A0	CAPACITOR ASM,C1		コンチンガ C1 クミ	(1)
57		HC-0053800-00	CAPACITOR 4700MF 63V		コンチンガ 4700MF 63V チンカイ	(1)
58		M9624-110-000	WIRE PIN		ワイヤ-ピオン	(2)
59		SL-4030681-SF	SCREW M3 L=6		ナハコネシ* 6本 M3 L=6	(4)
60		M3005-110-000	SHIELD PLATE		トランシ-ルホ*イタ	(1)
61		D2120-555-C00	NYLON CLAMP		ナイロン クランプ	(1)
62		SL-4041081-SF	SCREW M4 L=10		ナハコネシ* 6本 M4 L=10	(10)
63		M9630-110-000	TERMINAL PLATE		タンシイタ	(2)
64		SM-4031601-SF	SCREW M3X0.5 L=16		ナハコネシ* M3X0.5 L=16	(4)
65		EA-9500B01-00	CLIP		ケツソクハ*ント*	(2)
66		M9649-110-000	EDGE BUSHING		エツチンク* フ*ツシユ	(0.1)
67	◇05	M8506-110-AA0	TRANSFORMER ASM.		チンケ*ン トランス クミ	(1)
68	◇06	M8506-110-BA0	TRANSFORMER ASM.		チンケ*ン トランス クミ	(1)
69	◇05	M9625-110-A00	TRANSFORMER A		チンケ*ン トランス A	(1)
70	◇06	M9625-110-B00	TRANSFORMER B		チンケ*ン トランス B	(1)
71		M9628-110-000	CLIP		ナイロンハ*ント*	(1)
72		HP-1A43PGC-12	GROUND WIRE TERMINAL		アツチヤクタンシ	(1)
73		M9624-110-000	WIRE PIN		ワイヤ-ピオン	(5)
74		M9624-110-000	WIRE PIN		ワイヤ-ピオン	(4)
75		M9627-110-000	8-POLE PLUG		ナイロンフ*ラク* 8P シロ	(1)
76		M9619-110-000	PIN-SHAPE TERMINAL, FEMALE		ピオンタ-ミナル メス	(8)

Note ( 注記 )

- |  |                                  |
|--|----------------------------------|
| ◇01 ..... For 190V ~ 250V without automatic presser foot lifter                          | AKなし、190V ~ 250V用                |
| ◇02 ..... For 100V ~ 130V without automatic presser foot lifter                          | AKなし、100V ~ 130V用                |
| ◇03 ..... For 190V ~ 250V with automatic presser foot lifter (DMN-530-4 : special order) | AK付き、190V ~ 250V用(DMN-530-4は特指定) |
| ◇04 ..... For 100V ~ 130V with automatic presser foot lifter (DMN-530-4 : special order) | AK付き、100V ~ 130V用(DMN-530-4は特指定) |
| ◇05 ..... For 190V ~ 250V  | 190V ~ 250V用                     |
| ◇06 ..... For 100V ~ 130V  | 100V ~ 130V用                     |



Ref. No.	Note 注記	Part No. 品番	Amt. Req. 数量	Code 記号	Ref. No.	Note 注記	Part No. 品番	Amt. Req. 数量	Code 記号
1		B6037-505-0A0	1		71		HC-0054600-00	(15)	C2,4~7,9~16,19,20
2		M9637-110-000	1		72		HC-0014600-00	(1)	C8
3		M9640-110-000	1		73		HCB-205R1013	(1)	C17
4		D6043-555-B00	4		74		HC-0065010-10	(1)	C18
5		M8504-120-0A0	1		75		HC-0042500-00	(2)	C21,22
6		D6042-555-B00	(9)		76		HF-0004004-00	(1)	F2
7		M9639-110-000	(1)		77		HG-2674014-0P	(5)	D1~3,9,10
8		M9638-110-000	(1)		78		HG-2672011-7P	(3)	D7,8,11
9		HW-5F18S12-98	(0,5)		79		HG-0021400-00	(2)	Z01,2
10		M9637-110-000	(1)		80		M9653-110-000	(1)	U1
11		M9640-110-000	(1)		81		HL-0000600-00	(1)	U2
12		D6043-555-B00	(9)		82		M9698-110-000	(1)	U3
13	◇01	M8602-110-EA0-A	1		83		M9697-110-000	(1)	U4
14	◇02	M8602-110-FA0-A	1		84		HL-0000500-00	(1)	U5
15	◇02	M8511-120-0A0-A	(1)		85		HL-0040600-00	(1)	AVR1
16	◇02	D6042-555-B00	(4)		86		HL-0051800-00	(1)	AVR2
17	◇02	MA1-15043000	(1)		87		HL-0046200-00	(2)	CRA1,2
18	◇02	EA-9500B01-00	(1)		88		HT-0017200-00	(3)	Q1,2,4
19	◇02	NH-0000500-00	(1)		89		HT-0007800-00	(2)	Q6,8
20	◇02	M9618-110-000	(4)		90	◇02	HT-0017200-00	(1)	Q9
21		M8505-120-0A0-A	(1)		91		HT-0006600-00	(1)	Q12
22		D6042-555-B00	(8)		92		HW-1001400-00	(1)	W1
23		GBC-02618000	(1)		93		HY-0000500-00	(1)	Y1
24		M8522-110-0A0	(1)		94		E9603-603-000	(1)	VR1
25		M9618-110-000	(8)		95		HR-014020-40	(1)	VR2
26		M8511-110-0A0-A	(1)		96		EA-9523B00-00	(5)	VR4~8
27		D6042-555-B00	(4)		97		HR-0118010-00	(1)	VR10
28		M9620-110-000	(1)		98		HR-0139047-20	(2)	RA1,2
29		M9618-110-000	(4)		99		HR-0091051-00	(2)	R1,2
30	◇01	M3011-110-000	(2)		100		HR-0007047-20	(1)	R3
31	◇02	M3011-110-000	(1)		101		HR-0042022-10	(1)	R4
32	◇01	SL-4031081-SF	(1)		102		HR-0007010-20	(1)	R6
33	◇01	WP-0320500-SC	(1)		103		HR-0007010-00	(2)	R7,8
34	◇01	NH-6030001-SF	(1)		104		HR-0017010-10	(5)	R11,20~23
35	◇02	SL-4031681-SF	(2)		105		HR-0017022-10	(2)	R12,39
36	◇02	WP-0320500-SC	(2)		106		HR-0017062-20	(3)	R13,29,32
37	◇02	NH-6030001-SF	(2)		107		HR-0017062-30	(1)	R14
38		M1004-120-0A0	(1)		108		HR-0017043-30	(2)	R15,33
39		SL-4851481-SF	(1)		109		HR-0017010-20	(2)	R16,30
40		HG-0023100-00	(1)		110		HR-0017091-20	(1)	R17
41		SL-4042081-SF	(1)		111		HR-0017047-20	(1)	R18
42		M9636-110-000	(1)		112		HR-0017022-40	(1)	R19
43		M1002-110-000-A	(1)		113		HR-0017020-20	(1)	R24
44		WP-0430800-SC	(1)		114		HR-0017022-20	(1)	R25
45		NH-6040001-SC	(1)		115		HR-0017010-20	(1)	R26
46		WP-0280500-SC	(1)		116		HR-0017056-20	(2)	R27,28
47		NH-6850001-SC	(1)		117		HR-0042020-20	(1)	R36
48		SL-4031281-SF	(1)		118		M1013-110-000	1	
49		WP-0320500-SC	(1)		119		SL-4041081-SF	4	
50		NH-6030001-SF	(1)		120		SL-4041681-SF	2	
51		EA-9500B01-00	(2)						
52		SL-4031081-SF	(2)						
53		SL-4031281-SF	(6)						
54		M1001-110-000-A	(1)						
55		M3018-110-000	(2)						
56		SL-4031081-SF	(2)						
57		WP-0320500-SC	(2)	J1					
58		NH-6030001-SF	(2)	J3					
59		M8514-130-0A0	(1)	J4					
60		M9601-110-000	(1)	J5					
61		M9602-110-000	(1)	J8,12~14					
62		M9604-110-000	(1)	J10					
63		M9603-110-000	(1)	J11					
64		M9645-110-000	(4)	ZNR1,2					
65		HK-0038100-30	(1)	TPGND,TL1					
66		HK-0038101-50	(1)	DSW					
67		M9613-110-000	(2)	C1					
68		M9611-110-000	(2)						
69		HA-0001900-00	(1)						
70		HC-0082022-S0	(1)						

Note (注記) ◇01 ..... For without automatic presser foot lifter

◇02 ..... For with automatic presser foot lifter (DMN-530-4 : special order)

AKなし用

AK付き用(DMN-530-4は特指定)

4. LIST OF PSC CIRCUIT BOARD COMPONENTS  
PSC基板関係リスト

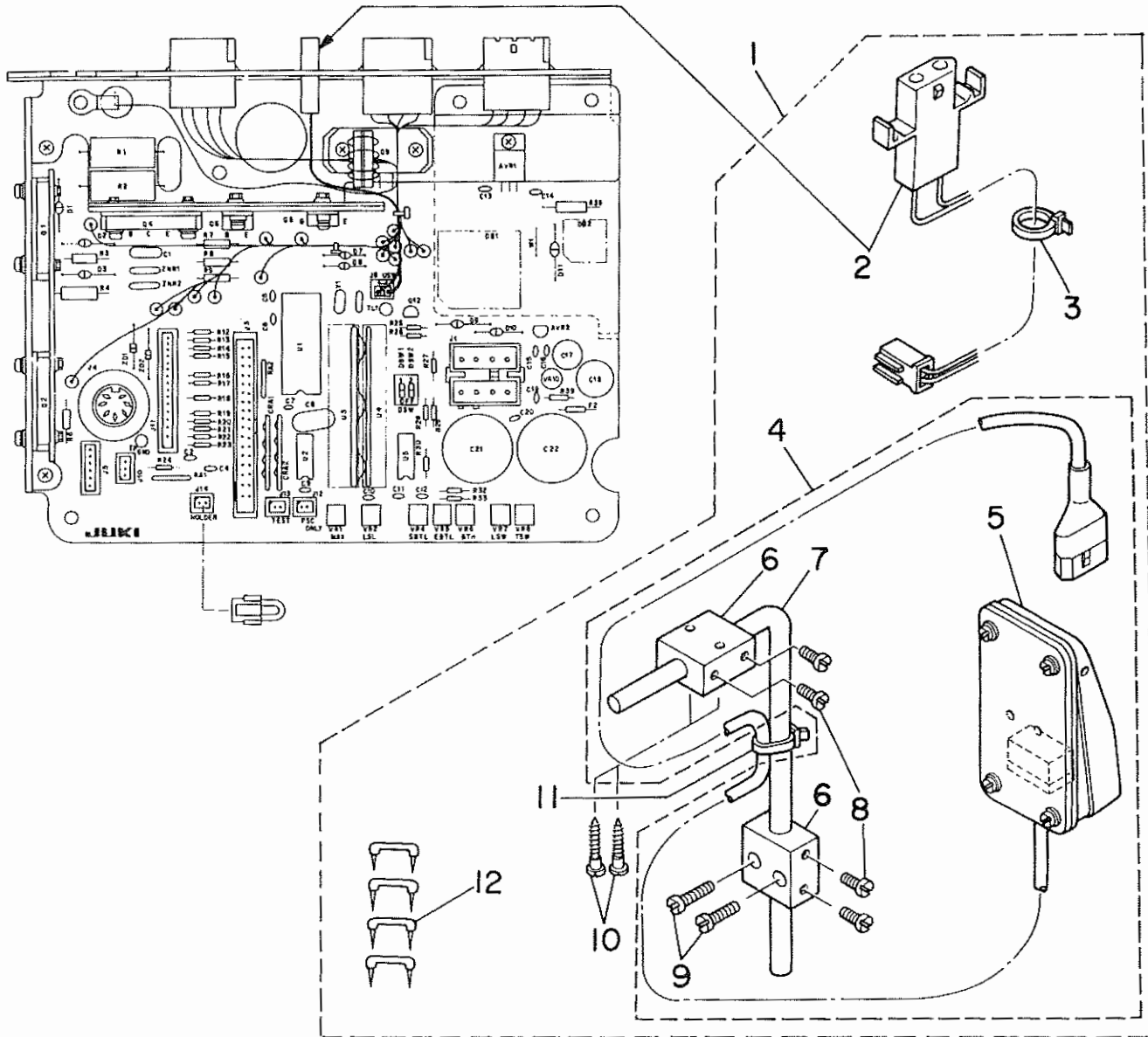
Ref. No.	Note	Part No. 品番	Description	E. C. 変更年月	品名	Amt. Req. 数量
1		B6037-505-0A0	GROUND WIRE ASM.		アースコート クミ	1
2		M9637-110-000	12-POLE PLUG COVER		フックカハ 12P	1
3		M9640-110-000	12-POLE PLUG		ナイロンフック 12P	1
4		D6043-555-B00	PIN TERMINAL, MALE		ピン ターミナル オス	4
5		M8504-120-0A0	DRIVER CABLE ASM.		ドライバケーブル クミ	1
6		D6042-555-B00	PIN-SHAPE TERMINAL, FEMALE		ピン ターミナル メス	(9)
7		M9639-110-000	12-POLE RECEPTACLE		ナイロンリセフタクル 12P	(1)
8		M9638-110-000	12-POLE RECEPTACLE COVER		リセフタクルカハ 12P	(1)
9		HW-5F18S12-98	9-CORE CABTYRE CORD		キャブタイコート 0.18X20X9	(0.5)
10		M9637-110-000	12-POLE PLUG COVER		フックカハ 12P	(1)
11		M9640-110-000	12-POLE PLUG		ナイロンフック 12P	(1)
12		D6043-555-B00	PIN TERMINAL, MALE		ピン ターミナル オス	(9)
13	◇01	M8602-110-EA0-A	PSC CIRCUIT BOARD ASM, E		PSC キハシ クミ	1
14	◇02	M8602-110-FA0-A	PSC CIRCUIT BOARD ASM, F		PSC キハシ クミ	1
15	◇02	M8511-120-0A0-A	DRIVER CABLE ASM, C		ドライバケーブル C クミ	(1)
16	◇02	D6042-555-B00	PIN-SHAPE TERMINAL, FEMALE		ピン ターミナル メス	(4)
17	◇02	MAI-15043000	NYLON RECEPTACLE 4P		4P リセフタクル	(1)
18	◇02	EA-9500B01-00	CLIP		グツクハシ	(1)
19	◇02	HN-0000500-00	RING CORE B		リングコア B	(1)
20	◇02	M9618-110-000	INTERMINAL		インタミナル	(4)
21		M8505-120-0A0-A	DRIVER CABLE ASM, B		ドライバケーブル B クミ	(1)
22		D6042-555-B00	PIN-SHAPE TERMINAL, FEMALE		ピン ターミナル メス	(8)
23		GBC-02618000	12P RECEPTACLE		ナイロン リセフタクル シロ 12P	(1)
24		M8522-110-0A0	GROUND WIRING ASM.		アースコート クミ	(1)
25		M9618-110-000	INTERMINAL		インタミナル	(8)
26		M8511-110-0A0-A	CLUTCH BRAKE CABLE ASM.		クラッチブレーキ ケーブル クミ	(1)
27		D6042-555-B00	PIN-SHAPE TERMINAL, FEMALE		ピン ターミナル メス	(4)
28		M9620-110-000	RECEPTACLE		コネクタ リセフタクル	(1)
29		M9618-110-000	INTERMINAL		インタミナル	(4)
30	◇01	M3011-110-000	PLUG		コネクタメクラフタ	(2)
31	◇02	M3011-110-000	PLUG		コネクタメクラフタ	(1)
32	◇01	SL-4031081-SF	SCREW M3 L=10		ナハコネシ ヂムス M3 L=10	(1)
33	◇01	WP-0320500-SC	WASHER 3.2X7.0X0.5		ヒラサカネ コカタマル M3	(1)
34	◇01	NM-6030001-SF	NUT M3		ロツカクナツト M3X0.5 152	(1)
35	◇02	SL-4031681-SF	SCREW M3 L=16		シムスネシ ヂムス M3 L=16	(2)
36	◇02	WP-0320500-SC	WASHER 3.2X7.0X0.5		ヒラサカネ コカタマル M3	(2)
37	◇02	NM-6030001-SF	NUT M3		ロツカクナツト M3X0.5 152	(2)
38		M1004-120-0A0	RADIATOR B		ホーネットハシ B クミ	(1)
39		SL-4851481-SF	SCREW M2.5 L=14		ナハコネシ ヂムス M2.5 L=14	(1)
40		HG-0023100-00	DIODE BRIDGE		ダイオード (2B4B41)	(1)
41		SL-4042081-SF	SCREW M4 L=20		ナハコネシ ヂムス M4 L=20	(1)
42		M9636-110-000	DIODE BRIDGE		ダイオードブリッジ	(1)
43		M1002-110-000-A	RADIATOR B		ホーネットハシ B	(1)
44		WP-0430800-SC	WASHER 4.3X8X0.8		ヒラサカネ コカタマル M4	(1)
45		NM-6040001-SC	NUT M4		ロツカクナツト M4X0.7 152	(1)
46		WP-0280500-SC	WASHER		ヒラサカネ コカタマル M2.5	(1)
47		NM-6850001-SC	NUT M2.5		6カクナツト M2.5	(1)
48		SL-4031281-SF	SCREW M3 L=12		シムスネシ M3 L=12	(1)
49		WP-0320500-SC	WASHER 3.2X7.0X0.5		ヒラサカネ コカタマル M3	(1)
50		NM-6030001-SF	NUT M3		ロツカクナツト M3X0.5 152	(1)
51		EA-9500B01-00	CLIP		グツクハシ	(2)
52		SL-4031081-SF	SCREW M3 L=10		ナハコネシ ヂムス M3 L=10	(2)
53		SL-4031281-SF	SCREW M3 L=12		シムスネシ M3 L=12	(6)
54		M1001-110-000-A	RADIATOR A		ホーネットハシ A	(1)
55		M3018-110-000	TRANSISTOR SET PLATE B		トランジスタ トメイタ B	(2)
56		SL-4031081-SF	SCREW M3 L=10		ナハコネシ ヂムス M3 L=10	(2)
57		WP-0320500-SC	WASHER 3.2X7.0X0.5		ヒラサカネ コカタマル M3	(2)
58		NM-6030001-SF	NUT M3		ロツカクナツト M3X0.5 152	(2)
59		M8514-130-0A0	JUMPER WIRE ASM.		テストヨ シヤンパル セン クミ	(1)
60		M9601-110-000	8-POLE CONNECTOR		コネクタ 8P	(1)
61		M9602-110-000	34-POLE CONNECTOR		コネクタ 34P	(1)
62		M9604-110-000	7-POLE CONNECTOR		コネクタ 7P	(1)
63		M9603-110-000	6-POLE CONNECTOR		コネクタ 6P	(1)
64		M9645-110-000	2-POLE PLUG		フック 2P	(4)
65		HK-0038100-30	3-POLE PLUG		ストレートフック 3P	(1)
66		HK-0038101-50	15-POLE CONNECTOR		15P コネクタ	(1)
67		M9613-110-000	ZNR (ER2-C14DK330)		ZNR (ER2-C14DK330)	(2)
68		M9611-110-000	TP CHECK PIN		TPチェックピン	(2)
69		HA-0001900-00	DIP SWITCH 2P		ディフスイッチ	(1)
70		HC-0082022-S0	CAPACITOR 0.22MF 250V		コンデンサ 0.22MF 250V 71ルム	(1)

Ref. No.	Note (注)	Part No. 品番	Description	E. C. 変更年月	品名	Amt. Req. 数量
71		HC-0054600-00	CAPACITOR 0.01MF 50V		コンデンサ 0.01MF 50V セラミック	(15)
72		HC-0014600-00	CAPACITOR 0.1MF 50V		コンデンサ 0.1MF 50V マイ	(1)
73		HCB-205R1013	CAPACITOR 100MF 25V		コンデンサ 100MF 25V チンカイ	(1)
74		HC-0065010-10	CAPACITOR 100MF 50V		コンデンサ 100MF 50V チンカイ	(1)
75		HC-0042500-00	CAPACITOR 3300MF 25V		コンデンサ 3300MF 25V チンカイ	(2)
76		HF-0004004-00	FUSE 4A		ヒューズ 4A	(1)
77		HG-2674014-0P	DIODE (U05E)		ダイオード (U05E)	(5)
78		HG-2672011-7P	DIODE (V03C)		ダイオード (V03C)	(3)
79		HG-0021400-00	DIODE (RD30FB)		ダイオード (RD30FB)	(2)
80		M9653-110-000	CPU M1514C		CPU M1514C	(1)
81		HL-0000600-00	IC SN7407N		IC (SN7407N)	(1)
82		M9698-110-000	IC M9698		ハイフリップ IC (M9698)	(1)
83		M9697-110-000	IC M9697		ハイフリップ IC (M9697)	(1)
84		HL-0000500-00	IC SN7406N		IC (SN7406N)	(1)
85		HL-0040600-00	IC (UPC14305H)		IC (UPC14305H)	(1)
86		HL-0051800-00	IC TA78L018AP		IC (TA78L018AP)	(1)
87		HL-0046200-00	IC (L00462)		IC (L00462)	(2)
88		HT-0017200-00	TRANSISTOR (2SD1087)		トランジスタ (2SD1087)	(3)
89		HT-0007800-00	TRANSISTOR (2SD560)		トランジスタ (2SD560)	(2)
90	02	HT-0017200-00	TRANSISTOR (2SD1087)		トランジスタ (2SD852)	(1)
91		HT-0006600-00	TRANSISTOR (2SC945Q)		トランジスタ (2SD1087)	(1)
92		HW-1001400-00	JUMPER WIRE (JPW-02A)		ジャンパー線 (JPW-02A)	(1)
93		HY-0000500-00	QUARTZ CRYSTAL		セラミック ハッシンシ キット	(1)
94		E9603-603-000	VARIABLE RESISTOR 10 KILO OHM 1/2W		ホリユ-6 10K $\times$ -6 1/2W	(1)
95		HR-0141020-40	VARIABLE RESISTOR 200 KILO OHM 1/2W		チコ-キ 200K 1/2W ハンコチ	(1)
96		EA-9523B00-00	VARIABLE RESISTOR 5 KILO OHM 1/2W		ホリユ-6 5K $\times$ -6 1/2W	(5)
97		HR-0118010-00	VARIABLE RESISTOR 10 OHM 1/2W		チコ-キ 10 $\times$ -6 1/2W ハンコチ	(1)
98		HR-0139047-20	RESISTOR ALLEY 4.7 KILO OHM 1/8W		チコ-アレ 4.7K 1/8W	(2)
99		HR-0091051-00	RESISTOR 51 OHM 5W		チコ-キ 51 $\times$ -6 5W	(2)
100		HR-0007047-20	RESISTOR 4.7 KILO OHM 1W		チコ-キ 4.7K 1W キンツクヒマク	(1)
101		HR-0042022-10	RESISTOR 220 OHM 2W		チコ-キ 220 $\times$ -6 2W キンツク	(1)
102		HR-0007010-20	RESISTOR 1 KILO OHM 1W		チコ-キ 1K 1W キンツクヒマク	(1)
103		HR-0007010-00	RESISTOR 10 OHM 1W		チコ-キ 10 $\times$ -6 1W キンツクヒマク	(2)
104		HR-0017010-10	RESISTOR 100 OHM 1/4W		チコ-キ 100 $\times$ -6 1/4 タンソヒマク	(5)
105		HR-0017022-10	RESISTOR 220 OHM 1/4W		チコ-キ 220 $\times$ -6 1/4W タンソ	(2)
106		HR-0017062-20	RESISTOR 6.2 KILO OHM 1/4W		チコ-キ 6.2K $\times$ -6 1/4W	(3)
107		HR-0017062-30	RESISTOR 62 KILO OHM 1/4W		チコ-キ 62K 1/4W タンソヒマク	(1)
108		HR-0017043-30	RESISTOR 43 KILO OHM 1/4W		チコ-キ 43K 1/4W タンソヒマク	(2)
109		HR-0017010-P0	RESISTOR 1 OHM 1/4W		チコ-キ 1 $\times$ -6 1/4W タンソヒマク	(2)
110		HR-0017091-20	RESISTOR 9.1 KILO OHM 1/4W		チコ-キ 9.1K 1/4W タンソヒマク	(1)
111		HR-0017047-20	RESISTOR 4.7 KILO OHM 1/4W		チコ-キ 4.7K 1/4W タンソヒマク	(1)
112		HR-0017022-40	RESISTOR 220 KILO OHM 1/4W		チコ-キ 220K 1/4W タンソヒマク	(1)
113		HR-0017020-20	RESISTOR 2 KILO OHM 1/4W		チコ-キ 2K 1/4 タンソヒマク	(1)
114		HR-0017022-20	RESISTOR 2.2 KILO OHM 1/4W		チコ-キ 2.2K 1/4W タンソヒマク	(1)
115		HR-0017010-20	RESISTOR 1 KILO OHM 1/4W		チコ-キ 1K 1/4W タンソヒマク	(1)
116		HR-0017056-20	RESISTOR 5.6 KILO OHM 1/4W		チコ-キ 5.6K 1/4W	(2)
117		HR-0042020-20	RESISTOR 2 KILO OHM 2W		チコ-キ 2K 2W キンツクヒマク	(1)
118		M1013-110-000	CORD BUSHING A		コートフッソ A	1
119		SL-4041081-SF	SCREW M4 L=10		チハコネシ ねじ M4 L=10	4
120		SL-4041681-SF	SCREW M4 L=16		チハコネシ ねじ M4 L=16	2

Note (注記) 001 ..... For without automatic presser foot lifter  
002 ..... For with automatic presser foot lifter (DMN-530-4 : special order)

AKなし用  
AK付き用(DMN-530-4は特指定)

5. S075 : NEEDLE TOP POSITIONING SWITCH (SPECIAL ORDER PARTS)  
 上停止スイッチ (特別注文部品)

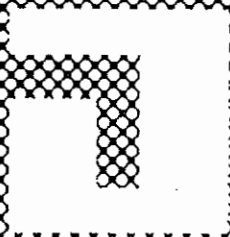


Ref. No.	Note 注記	Part No. 品番	Description	E. C. 変更年月	品名	Amt. Req. 数量
1		MAS-075010A0-A	NEEDLE TOP POSITIONING SWITCH ASM.		ウチエシスイッチ クミ	1
2		MAS-075030A0-A	U SWITCH CORD ASM.		Uスイッチ チューケーコート クミ	(1)
3		EA-9500B01-00	CLIP		ケツクハント	(1)
4		MAS-075020B0	U SWITCH ASM.		Uスイッチ クミ	(1)
5		MAS-075020A0	U SWITCH ASM.		Uスイッチ クミ	(1)
6		MAT-80230T00	KNEE SWITCH SUPPORT BASE		スイッチ シシタライ (T002)	(2)
7		MAT-80231T00	DRIVING BAR, T002		スイッチ シシウチ (T002)	(1)
8		SS-6151220-SP	SCREW 15/64-28 L=11,5		ヒラネシ 15/64-28 L=11,5	(4)
9		SS-7111410-SP	SCREW 11/64-40 L=14		マルヒラネシ 11/64-40 L=14	(2)
10		SK-3514000-SD	WOOD SCREW D=5,1 L=40		マルモクネシ D=5,1 L=40	(2)
11		M9628-110-000	CLIP		ナイロンハント	(1)
12		MA0-11532000	STAPLE		コート ステツワル	(4)

NUMERICAL INDEX OF PARTS

索引

Part No. 品番	Page 頁	Ref. No.	Part No. 品番	Page 頁	Ref. No.	Part No. 品番	Page 頁	Ref. No.	Part No. 品番	Page 頁	Ref. No.
EXCLUSIVE PARTS "B" 専用部品 "B"			HR-0017010-10	8	104	M8501-120-EAA	4	3	NUT		ナット
R6037-505-0A0	7	1	HR-0017010-20	8	115	M8501-120-EA0	4	1	NM-6030001-SF	7	34
EXCLUSIVE PARTS "D" 専用部品 "D"			HR-0017015-30	2	41	M8501-120-FAA	4	4	NM-6030001-SF	7	37
D2120-555-C00	4	61	HR-0017020-20	8	113	M8501-120-FA0	4	2	NM-6030001-SF	7	50
D6042-555-B00	7	6	HR-0017022-10	8	105	M8502-110-0A0	4	8	NM-6030001-SF	7	58
D6042-555-B00	7	16	HR-0017022-20	8	114	M8502-120-EA0	2	1	NM-6040001-SC	7	45
D6042-555-B00	7	22	HR-0017022-40	8	112	M8502-121-EA0	2	2	NM-6850001-SC	7	47
D6042-555-B00	7	27	HR-0017033-10	2	39	M8503-110-0A0	4	34	SCREW		ネジ
D6043-555-B00	4	15	HR-0017036-20	2	43	M8504-110-0A0	4	56	SK-3514000-SD	9	10
D6043-555-B00	7	4	HR-0017043-30	8	108	M8504-120-0A0	7	5	SL-4030681-SF	4	59
D6043-555-B00	7	12	HR-0017047-20	2	40	M8505-110-0A0	4	53	SL-4031081-SF	7	32
EXCLUSIVE PARTS "E" 専用部品 "E"			HR-0017056-20	8	116	M8505-120-0A0-A	7	21	SL-4031081-SF	7	32
EA-9500B01-00	2	17	HR-0017062-20	8	106	M8506-110-AA0	4	67	SL-4031081-SF	7	52
EA-9500B01-00	2	29	HR-0017062-30	8	107	M8506-120-EA0	2	3	SL-4031081-SF	7	56
EA-9500B01-00	4	38	HR-0017091-20	8	110	M8506-121-EA0	2	4	SL-4031281-SF	7	48
EA-9500B01-00	4	65	HR-0042020-20	8	117	M8507-110-0A0	4	17	SL-4031281-SF	7	53
EA-9500B01-00	7	18	HR-0042022-10	8	101	M8507-120-EA0	2	27	SL-4031481-SF	2	6
EA-9500B01-00	7	51	HR-0091051-00	8	99	M8509-120-EA0	2	13	SL-4031681-SF	7	35
EA-9500B01-00	9	3	HR-0116001-20	2	37	M8509-121-EA0	2	14	SL-4040881-SF	2	71
EA-9523B00-00	8	96	HR-0118010-00	8	97	M8511-110-0A0-A	7	26	SL-4040881-SF	4	49
E9603-603-000	8	94	HR-0139047-20	8	98	M8511-120-0A0-A	7	15	SL-4041081-SF	4	43
E9649-302-000	4	12	HR-0141020-40	8	95	M8514-120-CA0	2	72	SL-4041081-SF	4	62
E9654-501-000	2	54	HT-0006600-00	2	53	M8514-120-0A0	2	73	SL-4041081-SF	8	119
EXCLUSIVE PARTS "G" 専用部品 "G"			HT-0006600-00	8	91	M8514-130-0A0	7	59	SL-4041681-SF	8	120
GBC-02618000	7	23	HT-0007800-00	8	89	M8520-110-EA0	4	51	SL-4042081-SF	7	41
ELECTRON PARTS 電子部品			HT-0017200-00	8	88	M8520-110-FA0	4	52	SL-4051681-SF	4	7
HA-0000200-00	2	59	HT-0017200-00	8	90	M8521-110-0A0	4	25	SL-4051681-SF	4	16
HA-0000300-00	2	61	HW-1001400-00	8	92	M8522-110-0A0	7	24	SL-4061681-SF	4	5
HA-0000400-00	2	62	HW-2003500-00	2	70	M8528-110-0A0	4	37	SL-4851481-SF	7	39
HA-0001900-00	7	69	HW-5F18S12-98	7	9	M8601-120-0A0	2	34	SH-4030401-SC	4	41
HCB-205R1013	2	58	HX-0000200-00	2	69	M8601-121-0A0	2	35	SH-4030601-SF	4	30
HCB-205R1013	8	73	HX-0000500-00	4	39	M8602-110-EA0-A	7	13	SH-4030801-SF	4	29
HC-0014600-00	8	72	HY-0000100-00	2	60	M8602-110-FA0-A	7	14	SH-4031601-SF	4	64
HC-0042300-00	2	56	HY-0000500-00	8	93	M9601-110-000	7	60	SH-5051400-SC	4	47
HC-0042400-00	4	54	EXCLUSIVE PARTS "M" 専用部品 "M"			M9601-120-0A0	2	16	SH-8040802-TP	4	27
HC-0042500-00	8	75	MAI-15043000	7	17	M9602-110-000	2	63	SS-6151220-SP	9	8
HC-0053800-00	4	57	MAO-11532000	2	26	M9602-110-000	7	61	SS-7111410-SP	9	9
HC-0054600-00	2	57	MAO-11532000	9	12	M9603-110-000	2	64	ST-4031021-SR	2	33
HC-0054600-00	8	71	MAS-075010A0-A	9	1	M9603-110-000	7	63	ST-4031221-SR	2	9
HC-0065010-10	8	74	MAS-075020A0	9	5	M9604-110-000	7	62	ST-4031221-SR	2	19
HC-0082022-S0	7	70	MAS-075020B0	9	4	M9605-120-0A0	2	65	ST-4031221-SR	2	30
HF-0004004-00	8	76	MAS-075030A0-A	9	2	M9606-120-000	2	24	ST-4031611-OR	2	7
HF-0007115-00	4	35	MAT-80159T00	2	32	M9608-120-000	2	45	PLUG		止メ栓
HG-0020800-00	2	55	MAT-80230T00	9	6	M9611-110-000	2	67	TA-1250406-R0	4	48
HG-0021400-00	8	79	MAT-80231T00	9	7	M9611-110-000	7	68	WASHER		座金
HG-0023100-00	7	40	MAT-81119T00	4	13	M9613-110-000	7	67	WP-0280500-SC	7	46
HG-2672011-7P	8	78	MAZ-02508000	2	11	M9618-110-000	7	20	WP-0320500-SC	7	33
HG-2674014-0P	8	77	M1001-110-000-A	7	54	M9618-110-000	7	29	WP-0320500-SC	7	36
HK-0038100-30	7	65	M1002-110-000-A	7	43	M9619-110-000	4	76	WP-0320500-SC	7	49
HK-0038101-50	2	66	M1002-120-0A0	2	18	M9620-110-000	7	28	WP-0320500-SC	7	57
HK-0038101-50	7	66	M1004-110-000	2	5	M9624-110-000	4	9	WP-0320501-SC	2	8
HL-0000500-00	2	44	M1004-120-0A0	7	38	M9624-110-000	4	36	WP-0320501-SC	2	10
HL-0000500-00	8	84	M1005-110-0A0	2	12	M9624-110-000	4	55	WP-0320501-SC	2	31
HL-0000600-00	2	46	M1005-120-000	4	40	M9624-110-000	4	58	WP-0430800-SC	7	44
HL-0000600-00	8	81	M1006-120-000	2	20	M9624-110-000	4	73	WP-4302916-SC	2	21
HL-0012800-00	2	49	M1007-120-000	2	22	M9624-110-000	4	74	WS-0310002-KN	4	42
HL-0013700-00	2	47	M1008-120-000	2	25	M9625-110-A00	4	69	WS-4503210-KN	2	23
HL-0014800-00	2	48	M1013-110-000	8	118	M9625-110-B00	4	70			
HL-0020600-00	2	52	M2001-110-000	4	22	M9627-110-000	4	75			
HL-0025200-00	2	50	M2002-110-000	4	24	M9628-110-000	2	28			
HL-0029100-00	2	51	M2003-110-000	4	26	M9628-110-000	4	71			
HL-0040600-00	8	85	M2004-110-000	4	28	M9628-110-000	9	11			
HL-0044500-00	2	36	M2006-110-000	4	23	M9630-110-000	4	63			
HL-0046200-00	2	38	M2007-110-A00	4	20	M9632-110-000	4	11			
HL-0046200-00	8	87	M2008-110-000	4	21	M9633-110-000	4	32			
HL-0051800-00	8	86	M2009-110-000	4	18	M9636-110-000	7	42			
HN-0000500-00	7	19	M2010-110-000	4	19	M9637-110-000	7	2			
HP-1A43PGC-12	4	10	M3001-110-000	4	31	M9637-110-000	7	10			
HP-1A43PGC-12	4	72	M3002-110-000	4	6	M9638-110-000	7	8			
HR-0007010-00	8	103	M3004-110-000	4	44	M9639-110-000	7	7			
HR-0007010-20	2	42	M3004-120-AA0	4	46	M9640-110-000	7	3			
HR-0007010-20	8	102	M3005-110-000	4	60	M9640-110-000	7	11			
HR-0007047-20	8	100	M3006-110-000	4	45	M9643-110-000	4	14			
HR-0017010-P0	7	68	M3007-120-000	2	15	M9644-110-000	4	33			
HR-0017010-P0	8	109	M3011-110-000	7	30	M9645-110-000	7	64			
			M3011-110-000	7	31	M9649-110-000	4	66			
			M3014-110-0A0	4	50	M9653-110-000	8	80			
			M3018-110-000	7	55	M9697-110-000	8	83			
						M9698-110-000	8	82			



**JUKI**<sup>®</sup>  
**TOKYO JUKI INDUSTRIAL CO., LTD.**

Address : 23-3, Kabuki-cho 1-chome, Shinjuku-ku,  
Tokyo 160, Japan  
Cable : JUKI TOKYO  
Telex : 22967, 232-2301  
Phone : 03 (205) 1188, 1189, 1190



**東京重機工業株式会社**

〒182  
本 社・東京都調布市国領町 8 の 2 の 1 TEL.(480)1111 (大代)