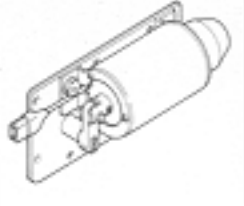




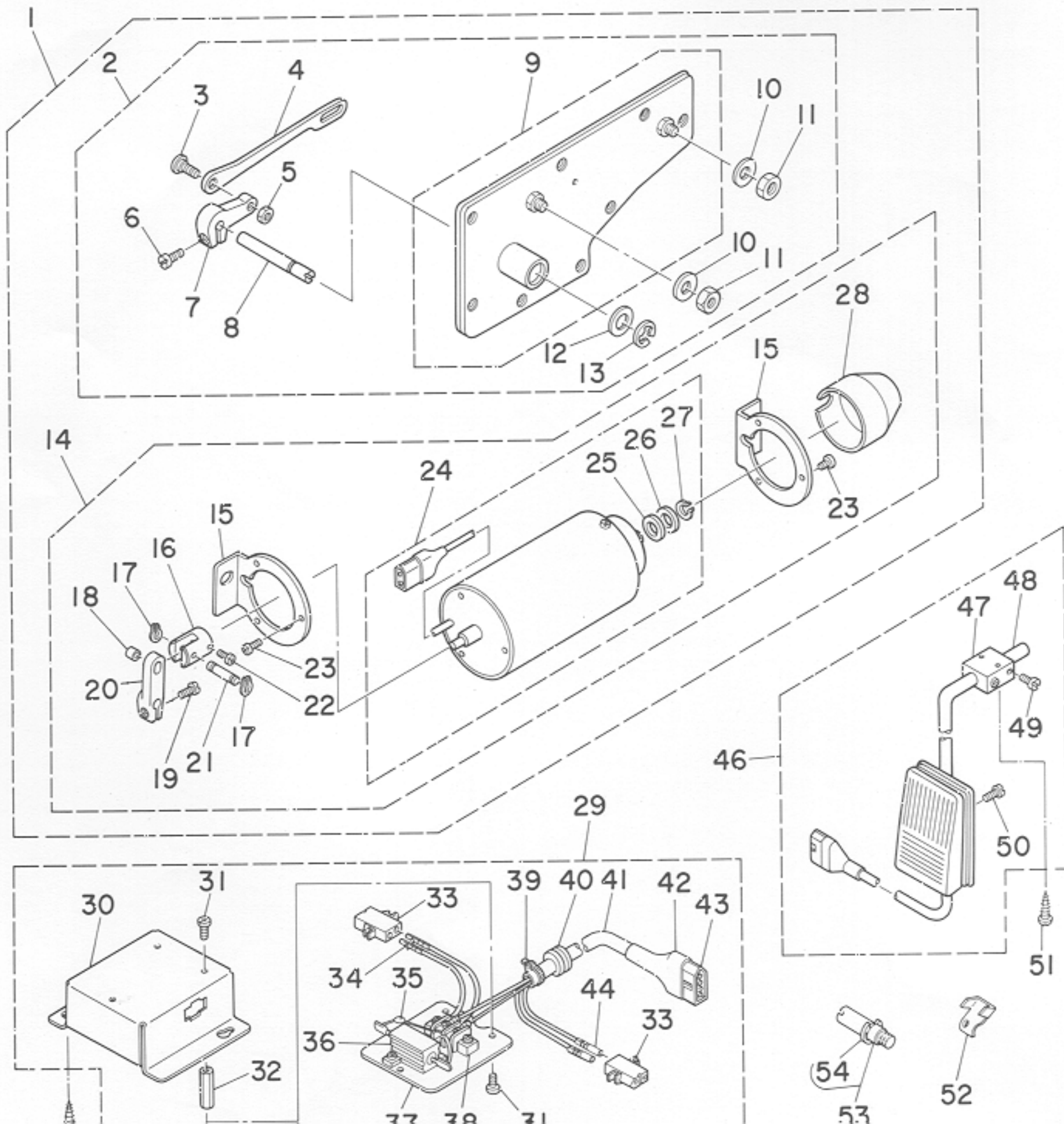
Auto-Lifter (on the Side Plate)
 自動押え上げ装置 (窓板付)

JUKI

AK-33・AK-34・AK-35・AK-36 PARTS LIST

19503507
 No.0321-00

| TABLE OF UNIT COMBINATIONS ユニット組合せ表 | | | |
|--|--|---|---|
| |  |  |  |
| AK-33 (GAK-330010A0) | ○ | ○ | ○ |
| AK-34 (GAK-340010A0) | ○ | ○ | |
| AK-35 (GAK-350010A0) | ○ | | |
| AK-36 (GAK-360010A0) | ○ | | ○ |



| REF. NO. | NOTE | PART NO. | DESCRIPTION | ヒソメイ | AMT. |
|----------|------|---------------|----------------------------|----------------------|------|
| 1 | | GAK-330100A0 | "AK" DEVICE ASM. | "AK" ソーチクミ | 1 |
| 2 | | GAK-330200B0 | SIDE PLATE ASM. B | マトイタクミB | (1) |
| 3 | | SD-0800352-SP | HINGE SCREW D=8 H=3.5 | タネネジ D=8 H=3.5 | (1) |
| 4 | | GAK-33026000 | SOLENOID LINK | ソレノイドリンク | (1) |
| 5 | | NS-6150310-SP | NUT 15/64-28 | ロツカクナツト 15/64-28 | (1) |
| 6 | | SS-6121210-SP | SCREW 3/16-28 L=12 | ヒラネジ 3/16-28 L=9 | (1) |
| 7 | | GAK-33027000 | SOLENOID ARM | ソレノイドウテB | (1) |
| 8 | | GAK-33028000 | SOLENOID SHAFT | ソレノイドツク | (1) |
| 9 | | GAK-330200A0 | SIDE PLATE ASM. A | マトイタクミA | (1) |
| 10 | | WP-0621036-SP | WASHER | ヒラサカネ | (2) |
| 11 | | NS-6150440-SP | NUT 15/64-28 | ロツカクナツト 15/64-28 | (2) |
| 12 | | WP-1021016-SD | WASHER 10.2X18X1 | ヒラサカネ 10.2X18X1 | (1) |
| 13 | | RE-0700000-KO | SNAP RING 7 | Eカトメリ 7 | (1) |
| 14 | | GAK-330300B0 | AK SOLENOID ASM. B | AKソレノイドクミB | (1) |
| 15 | | GAK-33034000 | SOLENOID BASE | ソレノイドタイ | (2) |
| 16 | | GAK-33035000 | SOLENOID COLLAR | ソレノイドカラ | (1) |
| 17 | | GAK-33014000 | SNAP RING | リカトメリ | (2) |
| 18 | | GAK-33013000 | SOLENOID PIN COLLAR | ソレノイドピンカラ | (1) |
| 19 | | SS-6121210-SP | SCREW 3/16-28 L=12 | ヒラネジ 3/16-28 L=9 | (1) |
| 20 | | GAK-33011000 | SOLENOID ARM, A | ソレノイドウテA | (1) |
| 21 | | GAK-33012000 | SOLENOID PIN | ソレノイドピン | (1) |
| 22 | | SS-4110915-SP | SCREW 11/64-40 L=9 | ナネネジ 11/64-40 L=9 | (1) |
| 23 | | SS-4120915-SP | SCREW 12/64-28 L=9 | ナネネジ 3/16-28 L=9 | (6) |
| 24 | | GAK-330300A0 | AK SOLENOID ASM. A | AKソレノイドクミA | (1) |
| 25 | | GAK-33031000 | SOLENOID RUBBER, A | ソレノイドゴムA | (1) |
| 26 | | WP-1052000-SC | WASHER 10.5X18X2 | ヒラサカネ 10.5X18X2 | (1) |
| 27 | | RC-0931011-KP | RETAINING RING | Cカトメリ | (1) |
| 28 | | GAK-33036000 | SOLENOID COVER | ソレノイドカハ | (1) |
| 29 | | GAK-330500A0 | FLY BACK RESISTOR ASM. | フライバック抵抗器 | 1 |
| 30 | | GAK-33050000 | RESISTOR COVER | 抵抗器カハ | (1) |
| 31 | | SM-4030601-SE | SCREW M5 L=6 | ナネネジ M3X0.8 L=6 | (6) |
| 32 | | GAK-33052000 | STUD | スタット | (3) |
| 33 | | MAI-15041000 | NYLON RECEPTACLE 2P | 2P レセプタクル | (2) |
| 34 | | D6043-555-B00 | PIN TERMINAL, MALE | ピン ターミナル オス | (6) |
| 35 | | HG-2674014-7P | DIODE IN5625 | ダイオード (1N5625) | (1) |
| 36 | | HR-0036010-00 | RESISTOR 10 OHM 20W | 抵抗器 10オーム 20W | (1) |
| 37 | | GAK-33051000 | RESISTOR BASE | 抵抗器タイ | (1) |
| 38 | | GAK-01015000 | 2P TERMINAL BASE | 2P タンジタイ | (1) |
| 39 | | HX-0004300-00 | CLIP | ケツクハント | (1) |
| 40 | | M1014-110-000 | CORD BUSHING | コートブーツ | (1) |
| 41 | | HW-5F18S12-48 | 4-CORE CABTYRE CORD | キヤブタイヤコート 0.18X19X4 | 0.7 |
| 42 | | MAT-81119T00 | NYLON COVER, WHITE | 4P プラカカハ | (1) |
| 43 | | MAI-15042000 | 4-POLE NYLON PLUG | 4P ナイロンプラグ シロ | (1) |
| 44 | | D6042-555-B00 | PIN-SHAPE TERMINAL, FEMALE | ピン ターミナル メス | (2) |
| 45 | | SK-3412000-SC | WOOD SCREW D=4.1 L=20 | マルモクネジ D=4.1 L=20 | 2 |
| 46 | | GAK-010220B0 | LIFTER KNEE SWITCH ASM. B | オキアケ ヨーヒサスイッチクミ | 1 |
| 47 | | MAT-80230T00 | KNEE SWITCH SUPPORT BASE | スイッチシジタイ (T002) | (2) |
| 48 | | MAT-80231T00 | DRIVING BAR, T002 | スイッチシジウテ (T002) | (1) |
| 49 | | SS-6151220-SP | SCREW 15/64-28 L=11.5 | ヒラネジ 15/64-28 L=11.5 | (4) |
| 50 | | SS-7111410-SP | SCREW 11/64-40 L=14 | マルヒラネジ 11/64-40 L=14 | (2) |
| 51 | | SK-3514000-SC | WOOD SCREW D=5.1 L=40 | マルモクネジ | 2 |
| 52 | | GAK-33060000 | CORD HOLDER | ハイクササ | 1 |
| 53 | | GAK-330400A0 | SHAFT PIN ASM. | ヒサアケヨコホウピンクミ | 1 |
| 54 | | RE-0500000-KO | SNAP RING 5 | Eカトメリ 5 | (1) |

JUKI CORPORATION

HEAD OFFICE
2-1, 8-CHOME, KOKURYO-CHO,
CHOFU-CITY, TOKYO, JAPAN

BUSINESS OFFICE
23-3, KABUKI-CHO 1-CHOME,
SHINJUKU-KU, TOKYO 160, JAPAN

CABLE: JUKI TOKYO

JUKI 株式会社

〒182 東京都調布市国領町8-2-1
TEL. 03-480-1111(代表)
工業製品販売部
TEL. 03-480-1113(ダイヤルイン)