

JUKI

1-Needle, Unison-Feed, Long Flat Bed, Lockstitch
Machine with an Automatic Thread Trimmer

ロングアーム一本針本縫総合送り自動糸切りミシン

DNU-261H-4

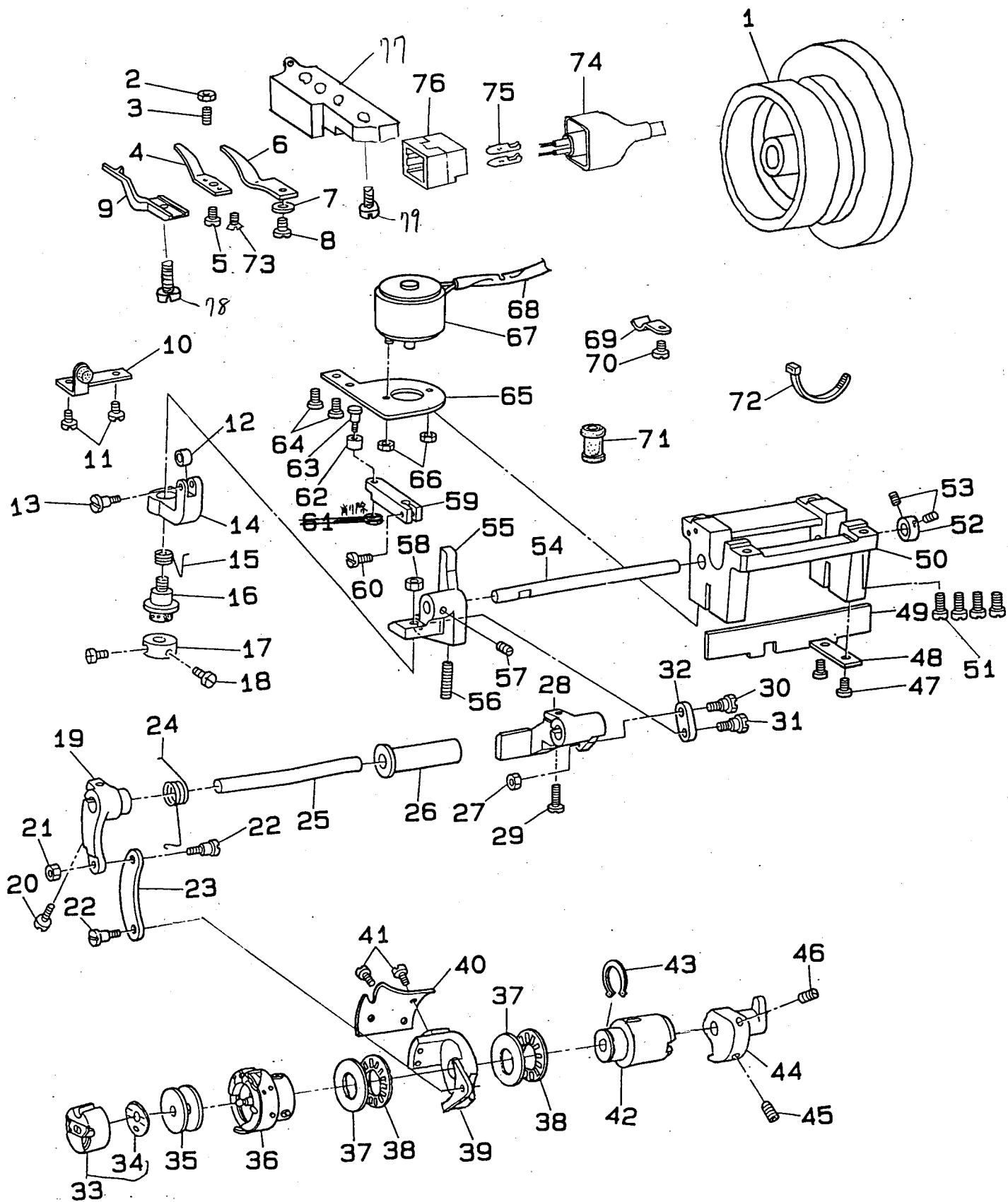
PARTS LIST

This is the Parts List for the
exclusive parts of DNU-261H-4.
Please use this Parts List
together with the Parts List
for DNU-261H (P/N: 29027000).

本パーツリストはDNU-261H-4専用部品のパーツリストです。
DNU-261Hパーツリスト (No. 29027000) と合わせて
御利用ください。

1. HAND WHEEL, HOOK & THREAD TRIMMER COMPONENTS

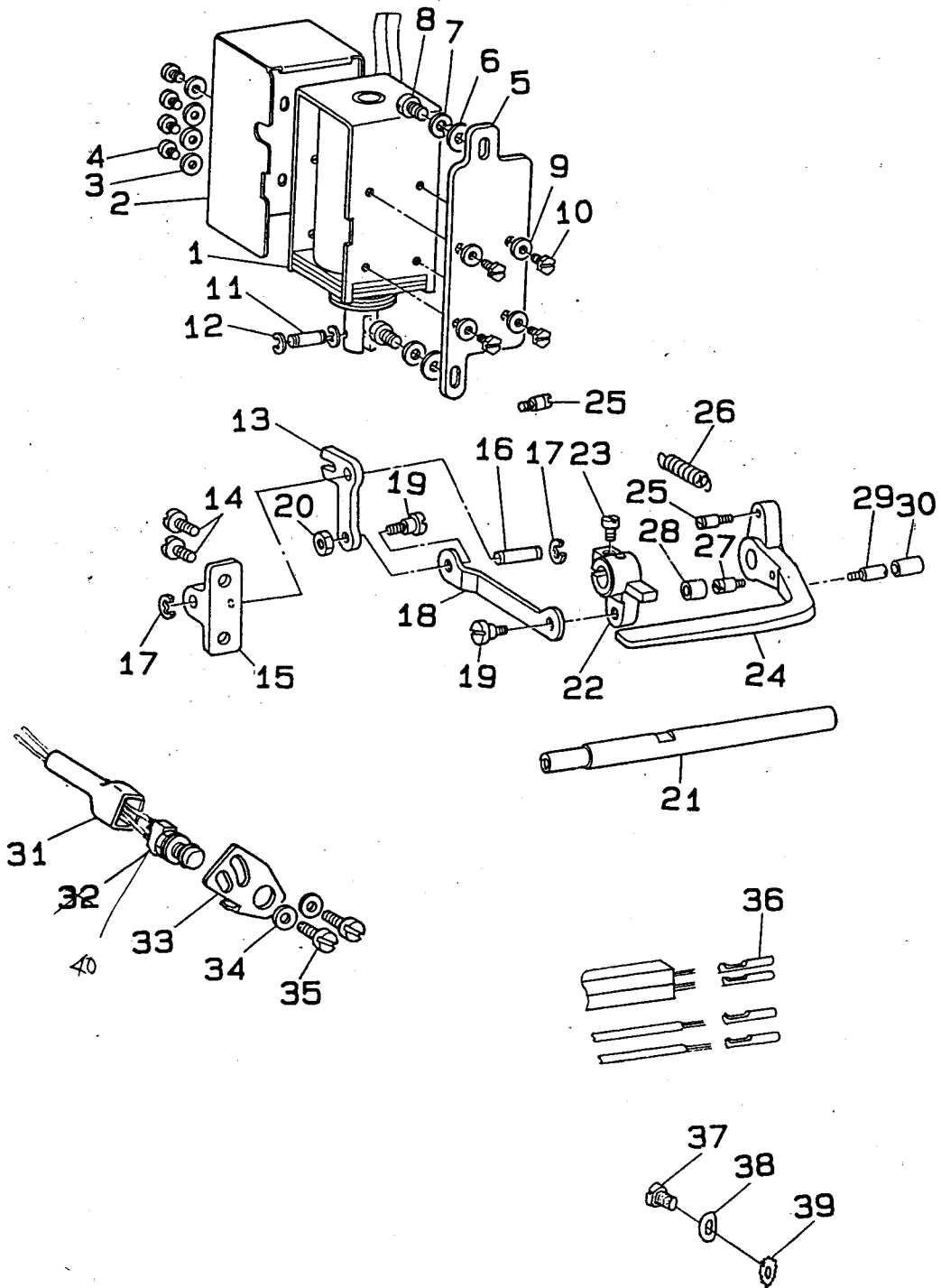
はずみ車・釜・糸切り関係



REF. NO.	NOTE	PART NO.	DESCRIPTION	ヒンメイ	AMT.
1		D1227-241-E00	HAND WHEEL	ハズミグルマ	1
2		NS-6080210-SP	NUT 1/8-44	ロッカクナット 1/8-44	1
3		D2443-241-E00	ADJUSTING SCREW	メスアツチヨウセツネジ	1
4		D2424-241-E00	COUNTER KNIFE	コテイメス	1
5		SS-7080510-TP	SCREW 1/8-44 L=4.5	マルヒラネジ 1/8-44 L=4.5	1
6		D2429-241-E00	UPPER THREAD CLAMP SPRING	ウライトクランパネ	1
7		WP-0450000-SD	WASHER 4.5X8X0.5	ヒラサガネ 4.5X8X0.5	1
8		SS-7110410-SP	SCREW 11/64-40 L=4	マルヒラネジ 11/64-40 L=4	1
9		D1853-141-E00	BOBBIN CASE POSITIONING FINGER	ナカガマオサエ	1
10		D2438-241-EA0	STOPPER PLATE ASM.	ストップパイタ クミ	1
11		SS-6111620-SP	SCREW 11/64-40 L=16	ヒラネジ 11/64-40 L=16	2
12		D2432-141-E00	CAM ROLLER	カムローラ	1
13		D2444-141-E00	HINGE SCREW	カムローラ ダンネジ	1
14		D2431-141-E00	CAM FOLLOWER	カムフォロア	1
15		D2435-141-E00-A	SPRING	カムクドウウヂパネ	1
16		D2434-141-E00-A	CAM FOLLOWER SHAFT	カムフォロア-ジク	1
17		D2439-141-E00	THRUST COLLAR	カムクドウウヂパネウケ	1
18		SS-6090670-TP	SCREW 9/64-40 L=6	ヒラネジ 9/64-40 L=6	2
19		D2418-141-E00	KNIFE DRIVING SHAFT ARM, FRONT	メスクドウジク マユウヂ	1
20		SS-6121212-TP	SCREW 3/16-28 L=12	ロッカクアナボルト 3/16-28 L=12	1
21		NS-6090310-SP	NUT 9/64-40	ロッカクナット 9/64-40	1
22		SD-0500301-SP	HINGE SCREW D=5 H=3	ダンネジ D=5 H=3	2
23		D2411-141-E00	CONNECTING LINK	メスダイ レンケツ リンク	1
24		D2420-141-E00	SPRING	カイトンメス モドンパネ	1
25		D2421-141-E00	KNIFE DRIVING SHAFT	メスクドウジク	1
26		D2422-141-E00	KNIFE DRIVING SHAFT BUSHING	メスクドウジク メタル	1
27		NS-6110310-SP	NUT 11/64-40	ロッカクナット 11/64-40	1
28		D2417-241-E00	KNIFE DRIVING SHAFT ARM, REAR	メスクドウジク ウシロウヂ	1
29		SS-6121212-TP	SCREW 3/16-28 L=12	ロッカクアナボルト 3/16-28 L=12	1
30		D2441-141-E00	HINGE SCREW	メスクドウジク レンケツリンクダンネジ	1
31		D2442-141-E00	HINGE SCREW B	メスクドウジク レンケツリンクダンネジB	1
32		D2436-141-E00	CONNECTING LINK	メスクドウジク レンケツリンク	1
33		D1837-141-EA0	BOBBIN CASE ASM.	ボビンケース クミ	1
34		D1838-141-E00	BOBBIN CASE SPRING	クウテン ボウシパネ	(1)
35		D9117-141-E00	BOBBIN	アルミ ボビン	1
36		D1830-241-EA0	HOOK ASM.	ガマ クミ	1
37		D2455-141-E00	RING	キドウリン	2
38		D2454-141-E00	BEARING	ハリジョウコロジクウケ	2
39		D2415-241-E00	MOVING KNIFE BASE	カイトン メスダイ	1
40		D2423-241-E00	MOVING KNIFE	カイトンメス	1
41		D2449-241-E00	SCREW	カイトンメストメネジ	2
42		D1802-141-E00-A	BUSHING, FRONT	シタジクマエメタル	1
43		RC-1850001-KP	SNAP RING 18.5	Cガタトメワ 18.5	1
44		D2430-241-E00	THREAD TRIMMER CAM	イトキリ カム	1
45	SM8060812 TP	D2448-141-E00	METAL SCREW	イトキリ カム トメネジ A	1
46	SM78060612 TP	D2447-141-E00	SCREW B	イトキリ カム トメネジ B	1
47		SS-7110710-SP	SCREW 11/64-40 L=7	マルヒラネジ 11/64-40 L=7	2
48		D2440-141-E00	PRESSER PLATE	イトキリクドウウヂ オサエウケ	1
49		D2410-141-E00	THREAD TRIMMER DRIVING PLATE	イトキリ クドウウヂ	1
50		D2416-141-E00	THREAD TRIMMER BASE	イトキリ フダイ	1
51		SS-6151440-SP	SCREW 15/64-28 L=14	ヒラネジ 15/64-28 L=14	4
52		CS-080081A-SH	THRUST HOLDER ASM. D=8 W=8	スラストウケ D=8 W=8 クミ	1
53		SS-8110320-SP	SCREW 11/64-40 L=3.2	トメネジ 11/64-40 L=3.2	(2)
54		D2419-141-E00	CAM DRIVING SHAFT	カム クドウジク	1
55		D2433-241-E00	CAM DRIVING BRACKET	カム クドウウヂ	1
56		D2445-141-E00	SCREW A	イトキリ クドウウヂ トメネジA	1
57		SS-8110320-SP	SCREW 11/64-40 L=3.2	トメネジ 11/64-40 L=3.2	1
58		NS-6660430-SP	NUT 1/4-40	ロッカクナット 1/4-40	1
59		D2427-141-E00	SOLENOID ARM	ソレノイドウヂ	1
60		SS-7110910-SP	SCREW 11/64-40 L=8.5	マルヒラネジ 11/64-40 L=8.5	1
61		NS-6110310-SP	NUT 11/64-40	ロッカクナット 11/64-40	1
62	前除 B-031141 H00 →	D2413-141-E00	ROLLER	ソレノイドウヂコロ	1
63	D2423245E00	D2412-141-E00	ROLLER SHAFT	ソレノイドウヂコロジク	1
64		SS-7110710-SP	SCREW 11/64-40 L=7	マルヒラネジ 11/64-40 L=7	2
65		D2426-141-E00	SOLENOID INSTALLING PLATE	ソレノイドトリツケウケ	1
66		NM-6040000-SN	NUT MAX0.7	ロッカクナット MAX0.7 シュ	2
67		D2425-141-E00	SOLENOID	イトキリ ソレノイド	1
68		D2428-141-E00	CORD TUBE 5X0.4	コードチューブ (5X0.4)	1.7
69		B3538-112-000	CORD HOLDER	コードオサエ	7
70		SS-7110710-SP	SCREW 11/64-40 L=7	マルヒラネジ 11/64-40 L=7	6
71		D2414-141-E00	LORD BUSHING	ゴムフッシュ	1
72		GES-12153000	OIL WICK HOLDER	ソクセンパンFA	3
73		SS-1080620-SP	SCREW 1/8-44 L=7	サラネジ 1/8-44 L=7	1
74		M9637-110-000	12-POLE PLUG COVER	プラグカバー 12P	1
75		D6043-555-Q0B	PIN TERMINAL, MALE	ピンターミナル オス	2
76		M9640-110-000	12-POLE PLUG	ナイロンプラグ 12P	1
77		D1836-241-E00		ナマカムマフンナイ	1
78		SS7111810 SP		マルヒラネジ 11/64-40 L=18	1
79		SS7111120 SP		マルヒラネジ 11/64-40 L=10.5	1

2. REVERSE FEED MECHANISM COMPONENTS

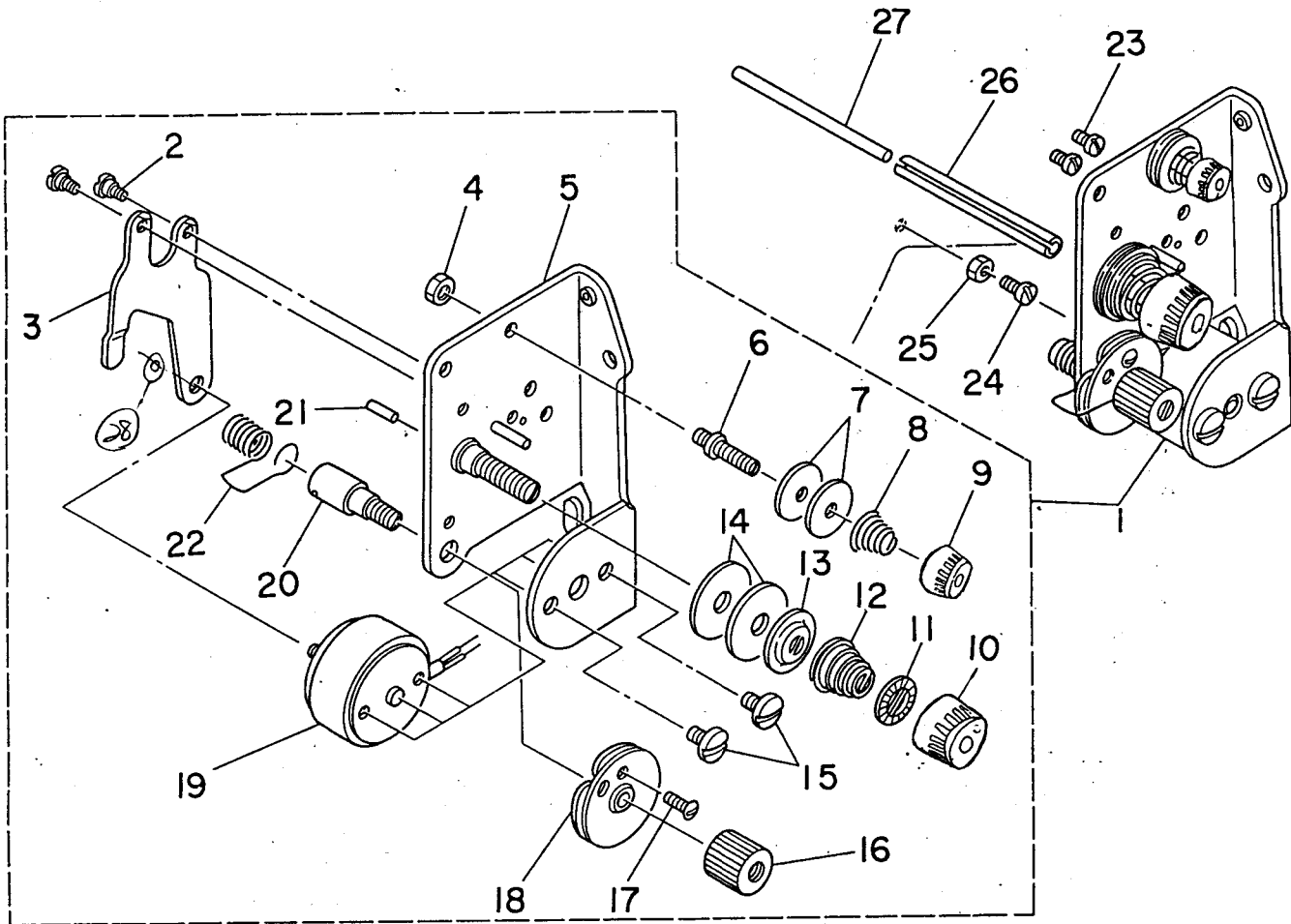
逆送り関係



REF.NO.	NOTE	PART NO.	DESCRIPTION	ヒ ン メ イ	AMT.
1		101-19105	REVERSE FEED SOLENOID, AC24V	ギャクオクリマグネット 24V	1
2		101-19303	SOLENOID COVER	マグネットカバー	1
3		WP-0501016-SD	WASHER 5X10.5X1	ヒラサガネ 5X10.5X1	4
4		SS-7110710-SP	SCREW 11/64-40 L=7	マルヒラネジ 11/64-40 L=7	4
5		101-19204	SOLENOID INSTALLING PLATE	マグネットトリツケタイ	1
6		WP-0621016-SD	WASHER 6.2X13X1	ヒラサガネ 6.2X13X1	2
7		WS-0631510-KP	SPRING WASHER	ハネザガネ	2
8		SS-7151210-SP	SCREW 15/64-28 L=12	マルヒラネジ 15/64-28 L=12	2
9		WP-0501016-SD	WASHER 5X10.5X1	ヒラサガネ 5X10.5X1	4
10		SS-9111010-SP	SCREW 11/64-40 L=9.5	ロツカクボルト 11/64-40 L=9.5	4
11		D2464-555-B00	LINK DRIVING MAGNET PIN	マグネット リンクピン	1
12		RE-0400000-KO	E-SHAPED SNAP RING (4MM)	Eガタトメワ 4	2
13		101-19402	LINK	ギャクオクリ フタマタリンク	1
14		SS-7151210-SP	SCREW 15/64-28 L=12	マルヒラネジ 15/64-28 L=12	2
15		D1684-141-E00-A	LINK INSTALLING BASE	ギャクオクリ フタマタリンク トリツケタイ	1
16		D1687-141-E00	PIN	フタマタリンク ジク	1
17		RE-0600000-KO	E-SHAPED SNAP RING (6MM)	Eガタトメワ 6	2
18		D1686-241-E00	REVERSE FEED ROD	ギャクオクリ ロッド	1
19		SD-0720331-SP	HINGE SCREW D=7.24 H=3.3	ダンネジ D=7.24 H=3.3	2
20		NS-6150430-SP	NUT 15/64-28	ロツカクナット 15/64-28	1
21		D1621-241-E00	FEED CONTROL LEVER SHAFT	オクリ チョウセツ レバ-ジク	1
22		101-19709	REVERSE FEED CONNECTING ARM	ギャクオクリ レンケツツケ	1
23		SS-7121410-SP	SCREW 3/16-28 L=14	マルヒラネジ 3/16-28 L=14	1
24		D1624-241-E00	REVERSE FEED CONTROL LEVER	ギャクオクリレバ-	1
25		101-20004	SPRING SUSPENSION	ギャクオクリレバ- ハネカケ	2
26		D1685-141-E00	LEVER SPRING	ギャクオクリレバ- ハネ	1
27		B1114-280-000	PIN	ピン	1
28		101-19907	CUSHION	ギャクオクリレバ- ゴムワ	1
29		B2733-761-000	PIN	ピン	1
30		BP-3000000-00	VINYL PIPE	ビニールパイプ	0.01
31		MAT-81126T00	2-POLE PLUG COVER	2P プラグカバー	1
32	削除	D1680-141-E00	REVERSE FEED SWITCH	ギャクオクリ スイッチ	1
33		D1681-241-E00	SWITCH INSTALLING BASE	スイッチ トリツケタイ	1
34		WP-0501016-SD	WASHER 5X10.5X1	ヒラサガネ 5X10.5X1	2
35		SS-7110710-SP	SCREW 11/64-40 L=7	マルヒラネジ 11/64-40 L=7	2
36		D6043-555-00B	PIN TERMINAL, MALE	ピンターミナル オス	4
37		SS-7110710-SP	SCREW 11/64-40 L=7	マルヒラネジ 11.64-40 =7	1
38		WP-0501016-SD	WASHER 5X10.5X1	ヒラサガネ 5X10.5X1	1
39		WT-0530002-KS	TOOTHED LOCK WASHER	ハツキサガネ A5	1
40	追加	D1680141 EAO		7. 今に、72イ、う(組)	1

3. THREAD TENSION COMPONENTS

糸調子関係



REF.NO.	NOTE	PART NO.	DESCRIPTION	ヒンメイ	AMT.
1		103-20075	TENSION POST ASM.	イトチョーシ クミ	1
2		SD-0470281-SP	HINGE SCREW D=4.7 H=2.8	ダンネジ D=4.7 H=2.8	(2)
3		103-20505	TENSION RELEASE LEVER	イトユルメイタ	(1)
4		NS-6110310-SP	NUT 11/64-40	ロッカクナット 11/64-40	(1)
5		103-20059	TENSION POST BASE ASM.	イトチョーシタ クミ	(1)
6		101-24204	THREAD TENSION POST, A	タイ1イトチョーシホー A	(1)
7		B3214-047-000	BOBBIN WINDER TENSION DISC	イトチョーシ サラ	(2)
8		D3168-555-HOB	SPRING	タイ1 イトチョーシバネ	(1)
9		110-72402	BOBBIN WINDER TENSION NUT	イトチョーシナット	(1)
10		110-72204	TENSION NUT	イトチョーシナット	(1)
11		B3120-125-000	TENSION DISC STOPPER	イトチョーシサラ カイトンドメ	(1)
12		B3129-053-000	TENSION SPRING	イトチョーシバネ	(1)
13		B3132-051-000	TENSION DISC HOLDER	イトチョーシサラ オサイ	(1)
14		B3126-051-000	TENSION DISC	イトチョーシ サラ	(2)
15	SS7110510SP	SS-7110570-SP	SCREW 11/64-40 L=4.8	マルヒラネジ 11/64-40 L=4.8	(2)
16		103-20208	THREAD TENSION STUD NUT	イトトリバネジクナット	(1)
17		SS-3090710-TP	SCREW 9/64-40 L=7	マルネジ 9/64-40 L=7	(1)
18		B3137-527-OA0	THREAD TAKE-UP SPRING GUIDE ASM.	イトトリバネ アンナイ クミ	(1)
19		103-20703	TENSION RELEASE SOLENOID	イトユルメ ソレノイド	(1)
20		103-20109	SCREW STUD	イトトリバネジク	(1)
21		B3127-051-000	TENSION RELEASE PIN, SHORT	イトユルピン	(1)
22		B3128-051-000	THREAD TAKE-UP SPRING, A	イトトリバネ	(1)
23		SS-7110710-SP	SCREW 11/64-40 L=7	マルヒラネジ 11/64-40 L=7	2
24		SS-6111140-SP	SCREW 11/64-40 L=11	ヒラネジ 11/64-40 L=11	1
25		NS-6110350-SP	NUT 11/64-40	ロッカクナット 11/64-40	1
26		PS-0600502-KP	SPRING PIN	スプリングピン	1
27		103-21107	TENSION RELEASE BAR	イトユルメ オンボ-	1