

**1-Needle, Lockstitch Straight Button-holing  
Machine with Threads****高速一本針本縫芯ひも入り穴かがりミシン****LBH-772NV-1 · LBH-772NB-1****LBH-773NV-1 · LBH-773NB-1****LBH-774NV-1 · LBH-774NB-1****LBH-782NV · LBH-782NB****LBH-783NV · LBH-783NB****LBH-784NV · LBH-784NB**

# PARTS LIST

## HOW TO MAKE USE OF THIS PARTS LIST

1. As to "#01" and "#02" refer to the "Note" given at the bottom of the respective pages.
2. Codes on the "Qty" column
  - Each numeral indicates the number of parts required.
  - "0.1" and "2.5" indicate the length (in meters) of the respective parts.
3. Parentheses mean that the corresponding part is a subpart that constructs an assembly part.
4. Dotted lines on the Figures indicate assembly parts.

### パーツリストご利用に際して

1. リストページの#01、#02等の印は、ページ下の"注記"の説明をご参照下さい。
2. 数量欄の数字は、個数を表し、0.1、2.5等の数値は、長さ(単位メートル)を表します。
3. 数量欄の( )は、組部品を構成している子部品であることを意味します。
4. イラストページの-----枠は、組構成であることを意味します。



## CONTENTS

### 目 次

1. LBH-772NV-1, LBH-782NV (1) .....	1
2. LBH-772NV-1, LBH-782NV (2) .....	3
3. LBH-772NV-1, LBH-782NV (3) .....	5
4. LBH-773NV-1, LBH-783NV .....	7
5. LBH-774NV-1, LBH-784NV .....	7
6. LBH-772NB-1, LBH-782NB .....	9
7. LBH-773NB-1, LBH-783NB .....	11
8. LBH-774NB-1, LBH-784NB .....	11
9. THREAD STAND COMPONENTS .....	13
糸立装置関係	
10. LBH-77△NV1-1, NB1-1, LBH-78△NV1, NB1 (SEMI-CIRCULAR BARTACKING) .....	15
LBH-77△NV1-1, NB1-1, LBH-78△NV1, NB1 (丸型閉止め用)	
11. NUMERICAL INDEX OF PART .....	16
索引	

#### Other parts list related to this model:

この機種に関するパーツリストとして下記のパーツリストがあります。

##### 1. LBH-771,2,3,4-1 & Subclasses (No. 0715)

High-speed 1-Needle Lockstitch Straight Button-holing Industrial Sewing Machine

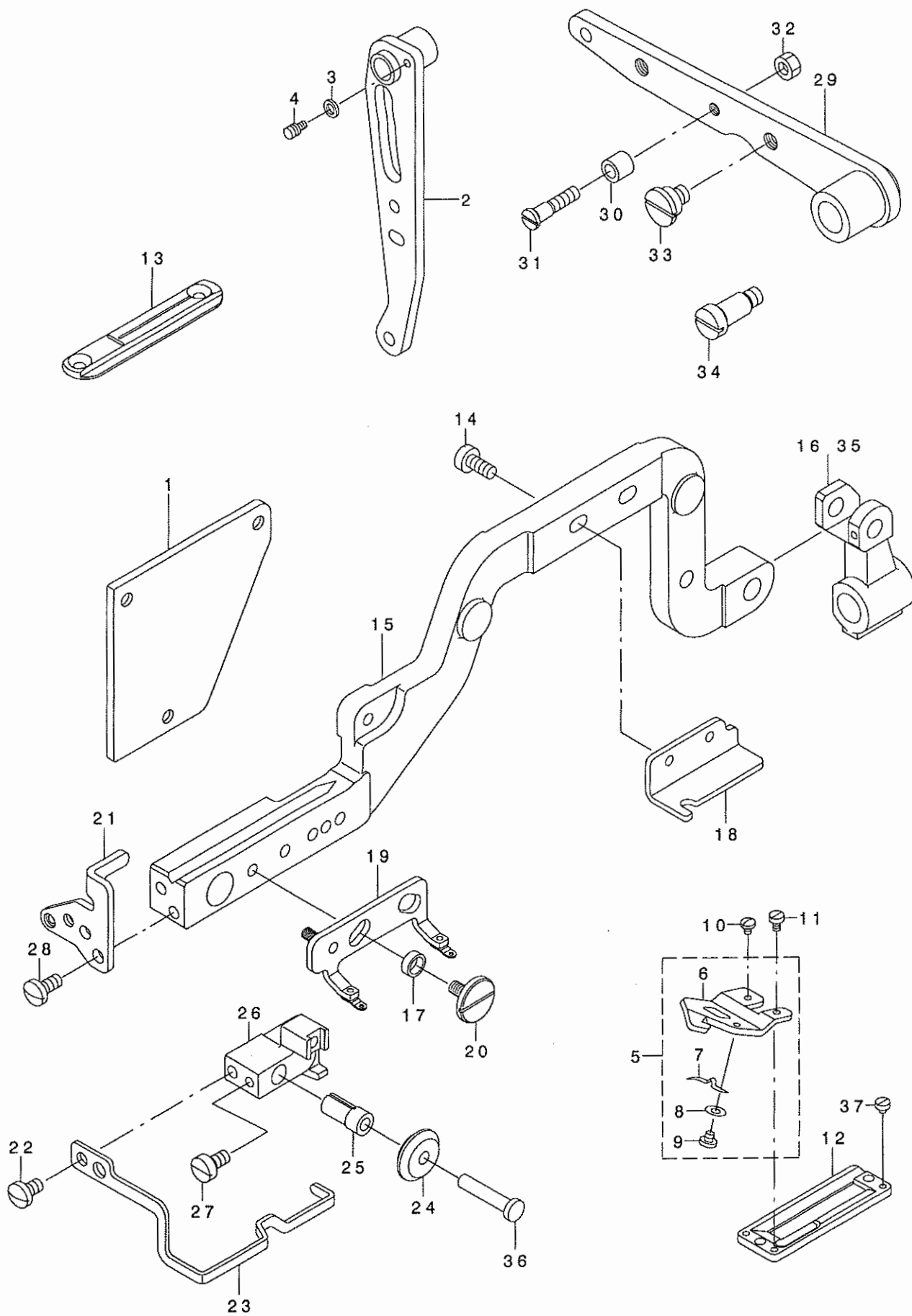
高速一本針本縫眠り穴かがりミシン

##### 2. LBH-781,2,3,4 (No. 0158)

High-speed 1-Needle Lockstitch Straight Button-holing Industrial Sewing Machine

高速一本針本縫眠り穴かがりミシン

1. LBH-772NV-1, LBH-782NV (1)



REF. NO.	NOTE	PART NO.	DESCRIPTION	ヒソメイ	Qty.
1		B1113-761-00A-A	SIDE COVER	メンブ' ソクメンカハ' -	1
2		139-53054	LOWER THREAD DRIVING ARM ASM.	シタイトキリクト' ウウテ' クミ	1
3		WP-0371036-SD	WASHER 3.7X6X1	ヒラサ' カ' ネ 3.7X6X1	1
4		B2024-771-000	SUSPENSION SCREW	ウウイトキリ ハ' ネカク	1
5		D9335-762-TAO	GIMP TRIMMER BLADE ASM. (B)	シンヒモキリ メス クミ B	1
6		D9335-762-T00	GIMP TRIMMER BLADE (B)	シンヒモキリ メス B	(1)
7		D9336-762-T00	SPRING B	シンヒモ オサエハ' ネ B	(1)
8		WP-0250516-SD	WASHER 2.5X6X0.5	ヒラサ' カ' ネ 2.5X6X0.5	(1)
9		SS-5060410-SP	SCREW 3/32-56 L=3.5	トラスネジ' 3/32-56 L=3.5	(1)
10		SS-7060310-SP	SCREW 3/32-56 L=3	マルヒラネジ' 3/32-56 L=3	1
11		SS-6060410-TP	SCREW 3/32-56 L= 3.5	ヒラネジ' 3/32-56 L=3.5	1
12		D1508-772-K00	WORK CLAMP CHECK (2K)	オサエ K	1
13		D2402-772-K00	THROAT PLATE (K)	ハリイタ 2K	1
14		SS-6111040-SP	SCREW 11/64-40 L= 9.5	ヒラネジ' 11/64-40 L=9.5	2
15		139-51207	PRESSER ARM	オサエウテ'	1
16	#01	D1516-772-B00	BEARING ARM 2B	オサエウテ' シシ' ウテ'	1
17		139-51009	PRESSER FOOT ROLLER	オサエアシコロ	2
18		139-55802	PAD CORD GUIDE FEED PLATE	シンヒモアンソナイオクリイタ	1
19		139-50753	PRESSER FOOT 2V ASM.	オサエアシ2Vクミ	1
20		139-51405	PRESSER FOOT STEP SCREW	オサエアシタ' ソネジ'	2
21		139-51108	PRESSER LIFTER ARM	オサエアケ' ウテ'	1
22		SS-7110710-SP	SCREW 11/64-40 L=7	マルヒラネジ' 11/64-40 L=7	1
23		139-52502	FINGER GUARD	ユビ' カ' -ト'	1
24		139-25805	SLIDE ROLLER	オサエ ローラー	1
25		139-26308	COLLAR	オサエ ローラーズリーフ'	1
26		139-50902	PRESSER ROLLER FITTING BASE	オサエローラートリツゲタ' イ	1
27		SS-6110820-TP	SCREW 11/64-40 L=8	ヒラネジ' 11/64-40 L=8	1
28		SS-7110910-TP	SCREW 11/64-40 L= 8.5	マルヒラネジ' 11/64-40 L=8.5	2
29		139-54052	PRESSER LIFTER LEVER ASM.	オサエアケ' レハ' -クミ	1
30		137-37804	DRIVING ARM BOSS ROLLER	シタイトキリ クト' ウウテ' コロ	1
31		SD-0500722-TP	HINGE SCREW	タ' ソネジ'	1
32		NS-6110420-SP	NUT 11/64-40	ロツカクナツト 11/64-40	1
33		SD-1000401-SP	HINGE SCREW D=10 H= 4	タ' ソネジ' D=10 H=4	1
34		SD-0791271-SP	HINGE SCREW D= 7.94 H=12.7	タ' ソネジ' D=7.94 H=12.7	1
35		139-15004	PRESSER SUPPORT ARM (2B)	オサエウテ' シシ' ウテ' (2B)	1
36		139-25904	CONNECTING PIN	オサエ ローラーシ' ク	1
37		SS-6060210-SP	SCREW 3/32-56 L= 1.9	ヒラネジ' 3/32-56 L=1.9	1

NOTE (注記)

#01...FOR LBH-780

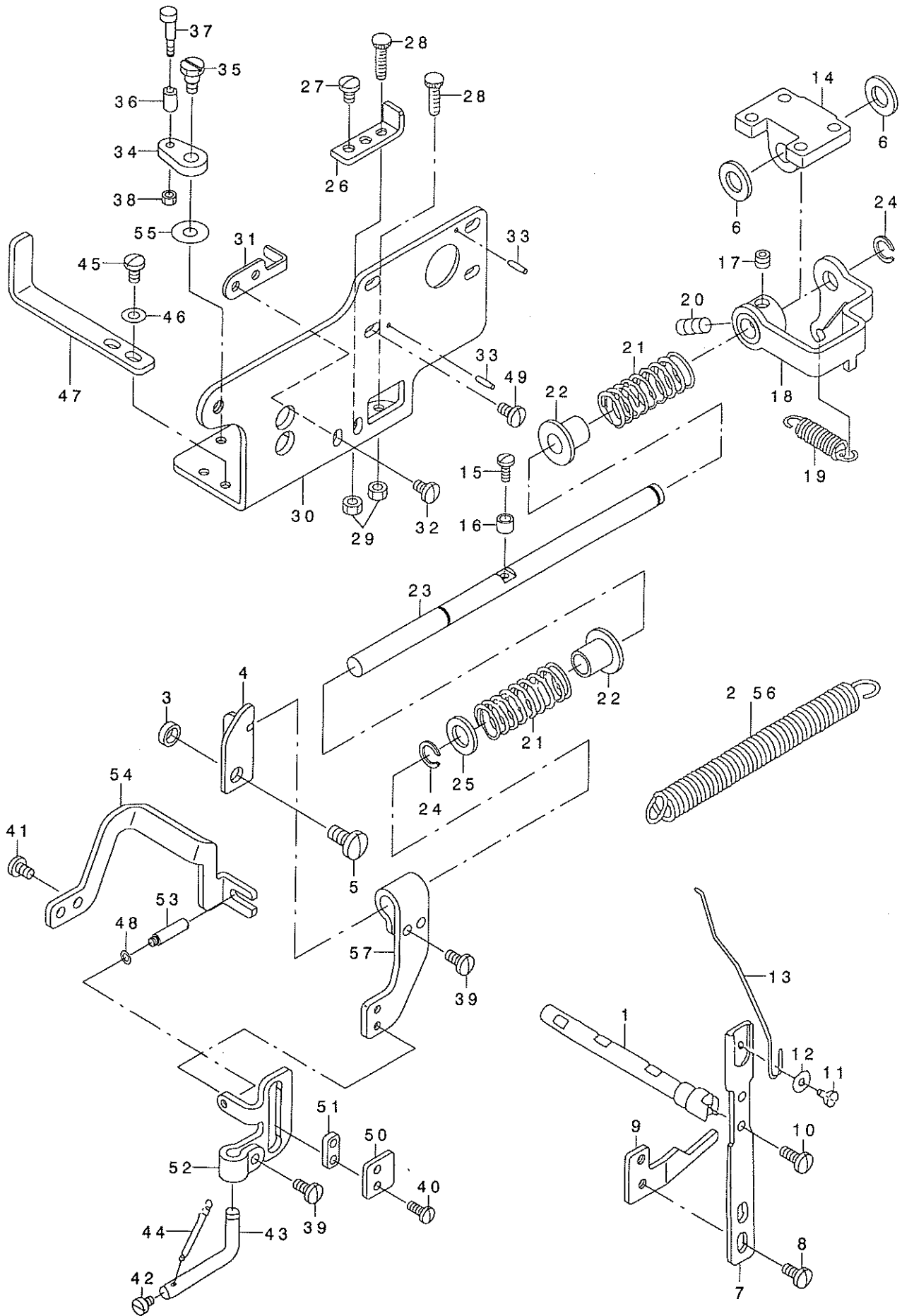
LBH-780用

\*ALL PARTS OTHER THAN ABOVE ARE SAME AS THOSE OF MODEL

LBH-771-1, LBH-781

上記以外の部品は、LBH-771-1, LBH-781と共通です。

2. LBH-772NV-1, LBH-782NV (2)



REF. NO.	NOTE	PART NO.	DESCRIPTION	ヒソメイ	Qty
1		D3106-772-B00	TENSION RELEASE LEVER SHAFT	イトコメレハ'-シク	1
2	#01	D2604-772-B00	TENSION SPRING	シヤダ'ソフチヒツハ'リハ'ネ	1
3		B1504-280-000	COLLAR	ホソチク'リソク'クミサ'カ'ネ	1
4		139-54300	GUIDE SHAFT HOLDER FRONT	シンヒモアンナイシ'クウケマエ	1
5		SS-7151210-SP	SCREW 15/64-28 L=12	マルヒラネシ' 15/64-28 L=12	1
6		B8219-125-000	OIL DRAIN CAP GASKET	ハイユアナアタ'ハ'ツキン	2
7		D3130-772-B00	GIMP DRIVING ARM	シンヒモウカシ'ク'ト'ウデ'	1
8		SS-7110910-TP	SCREW 11/64-40 L= 8.5	マルヒラネシ' 11/64-40 L=8.5	2
9		139-56107	PAD CORD THREAD HANDLER HORSE	シンヒモイトヨセコマ	1
10		SS-7111120-SP	SCREW 11/64-40 L=10.5	マルヒラネシ' 11/64-40 L=10.5	1
11		SS-7110710-SP	SCREW 11/64-40 L=7	マルヒラネシ' 11/64-40 L=7	1
12		WP-0501016-SD	WASHER 5X10.5X1	ヒラサ'カ'ネ 5X10.5X1	1
13		D2083-772-B00	THREAD PULLING WIRE	イトタケ'リ'ワイヤ'	1
14		139-54409	PAD CORD GUIDE SHAFT HOLDER	シンヒモアンナイシ'クウケ	1
15		SS-7090910-SP	SCREW 9/64-40 L= 8.5	マルヒラネシ' 9/64-40 L=8.5	1
16		B4122-804-000	ROLLER	ヌノダ'イ'ストツハ' - コロ	1
17		SS-8660512-TP	SCREW 1/4-40 L=5	トメネシ' 1/4-40 L=5	1
18		139-54656	PAD CORD GUIDE SHAFT ARM ASM.	シンヒモアンナイシ'クウデ'クミ	1
19		135-15606	SPRING	イトキリ'ホシ'ヨカミ'モト'シハ'ネ	1
20		SS-8661212-TP	SCREW	トメネシ'	1
21		D9317-762-T00	GIMP GUIDE SHAFT SPRING	シンヒモ'アンナイシ'ク'ハ'ネ	2
22		139-54805	PAD CORD GUIDE SHAFT COLLAR	シンヒモアンナイシ'ク'カラ-	2
23		139-54508	PAD CORD GUIDE SHAFT	シンヒモアンナイシ'ク	1
24		RC-0841011-KP	RETAINING RING 8.4	Cカ'ク'トメリ' 8.4	2
25		WP-1002066-SZ	WASHER 10,0X17,0X2,0	ヒラサ'カ'ネ 10X17X2	1
26		D9302-762-T00	GIMP GUIDE SHAFT STOP BRACKET	シンヒモ'アンナイシ'ク'ストツハ' -	1
27		SS-7110740-TP	SCREW 11/64-40 L=7	マルヒラネシ' 11/64-40 L=7	2
28		D9303-762-T00	GIMP REPOSITIONING SCREW, RIGH	シンヒモ'サユ-キセン'チヨ-セツネシ'	2
29		NS-6110420-SP	NUT 11/64-40	ロツカクナツト' 11/64-40	2
30		139-55406	PAD CORD GUIDE FITTING BASE	シンヒモアンナイトリツクタ'イ	1
31		139-55505	POSITTON ADJUSTING PLATE	ヒタ'リ'キセン'チヨウセツイタ	1
32		SS-7110740-TP	SCREW 11/64-40 L=7	マルヒラネシ' 11/64-40 L=7	2
33		PS-0200102-KH	SPRING PIN 2.0 X 10	スア'リソク'ヒ'ソ 2.0X10	2
34		139-55604	PAD CORD GUIDE FEED ARM	シンヒモアンナイオクワウデ'	1
35		SD-0640482-SP	HINGE SCREW D= 6.35 H= 4.8	タ'ソネシ' D=6.35 H=4.8	1
36		D9309-762-T00	GIMP GUIDE HOLDER CRANK ROLLER	シンヒモアンナイ'オクワウデ'コロ	1
37		139-55703	PAD CORD GUIDE FEED ARM PIN	シンヒモアンナイオクワウデ'ヒ'ソ	1
38		NS-6090310-SP	NUT 9/64-40	ロツカクナツト' 9/64-40	1
39		SS-7110910-TP	SCREW 11/64-40 L= 8.5	マルヒラネシ' 11/64-40 L=8.5	3
40		SS-7090910-TP	SCREW 9/64-40 L= 8.5	マルヒラネシ' 9/64-40 L=8.5	2
41		SS-7110710-SP	SCREW 11/64-40 L=7	マルヒラネシ' 11/64-40 L=7	2
42		SS-6090510-SP	SCREW 9/64-40 L=5	ヒラネシ' 9/64-40 L=5	1
43		D9314-762-T00	GIMP GUIDE HOLDER	シンヒモアンナイ'アソク'ル	1
44		D9315-762-T00	GIMP GUIDE	シンヒモ'アンナイ'ハ' -	1
45		SS-7110840-SP	SCREW 11/64-40 L=7.8	マルヒラネシ' 11/64-40 L=7.8	2
46		WP-0501016-SD	WASHER 5X10.5X1	ヒラサ'カ'ネ 5X10.5X1	2
47		139-51306	PRESSER ARM SUPPORT PLATE	オチエウデ'ササエイタ	1
48		WP-0360516-SD	WASHER M3	ヒラサ'カ'ネ 3.6X5.2X0.5	1
49		SS-7110840-SP	SCREW 11/64-40 L=7.8	マルヒラネシ' 11/64-40 L=7.8	4
50		139-55208	PAD CORD GUIDE BASE PLATE	シンヒモアンナイタ'イイタ	1
51		139-55109	GUIDE BASE SQUARE HORSE	シンヒモアンナイタ'イカクコマ	1
52		139-55000	ANGLE FITTING PLATE	アソク'ル'トリツクイタ	1
53		B1527-527-00C	EDGE GUIDE SUPPORTING STUD	エツソ'カ'イト'ササエハ' -	1
54		139-55307	SLIDE GUIDE PLATE	スライト'アンナイイタ	1
55		WP-0600816-SP	WASHER	ヒラサ'カ'ネ	1
56		139-15103	STOP MOTION FRAME SPRING	シヤダ'ソフレ-ム'ヒツハ'リハ'ネ	1
57		139-54904	PAD CORD GUIDE ARM	シンヒモアンナイウデ'	1

NOTE (注記)

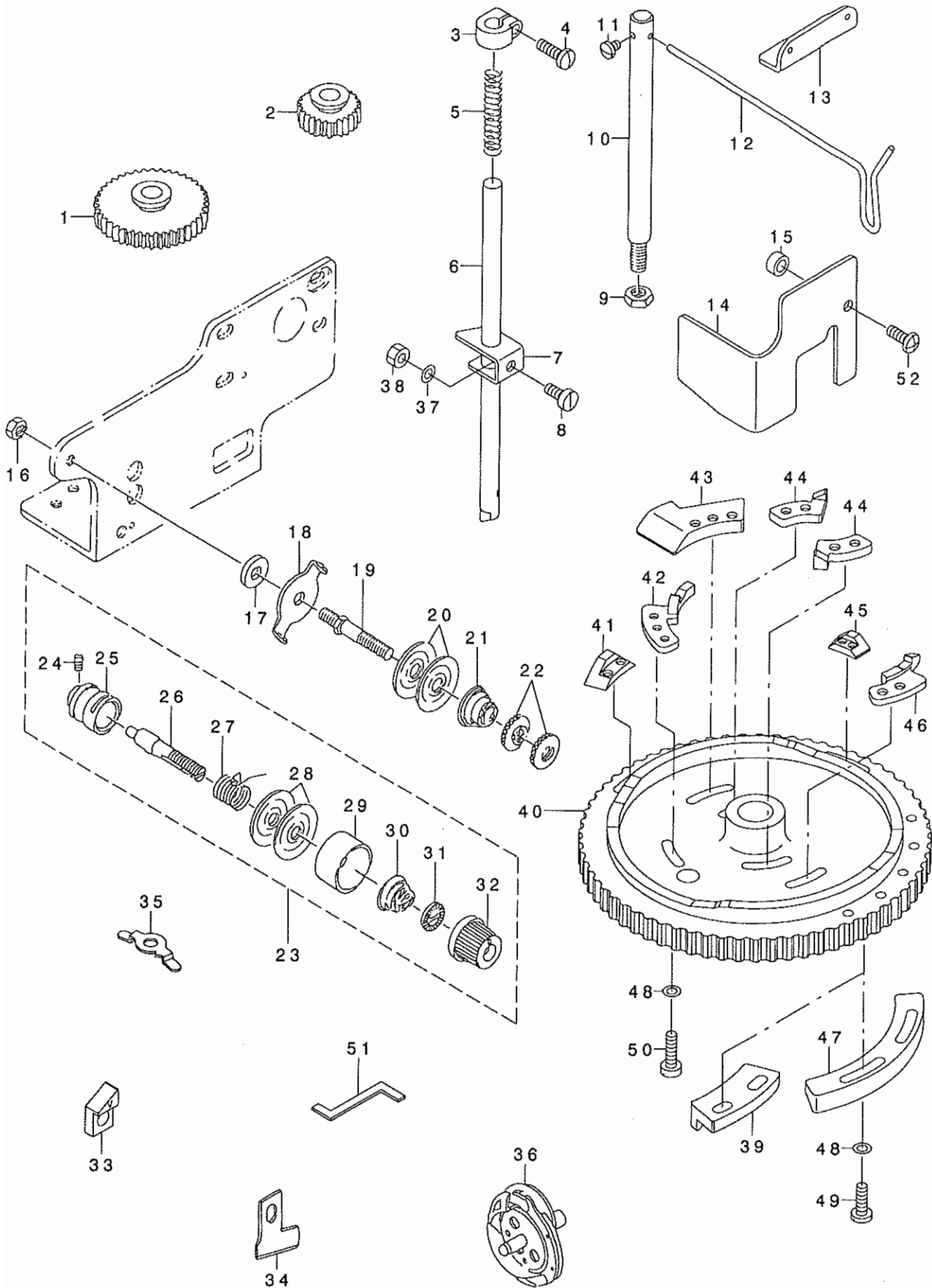
#01...FOR LBH-780

LBH-780用

\*ALL PARTS OTHER THAN ABOVE ARE SAME AS THOSE OF MODEL  
LBH-771-1, LBH-781

上記以外の部品は、LBH-771-1, LBH-781と共通です。

3. LBH-772NV-1, LBH-782NV (3)



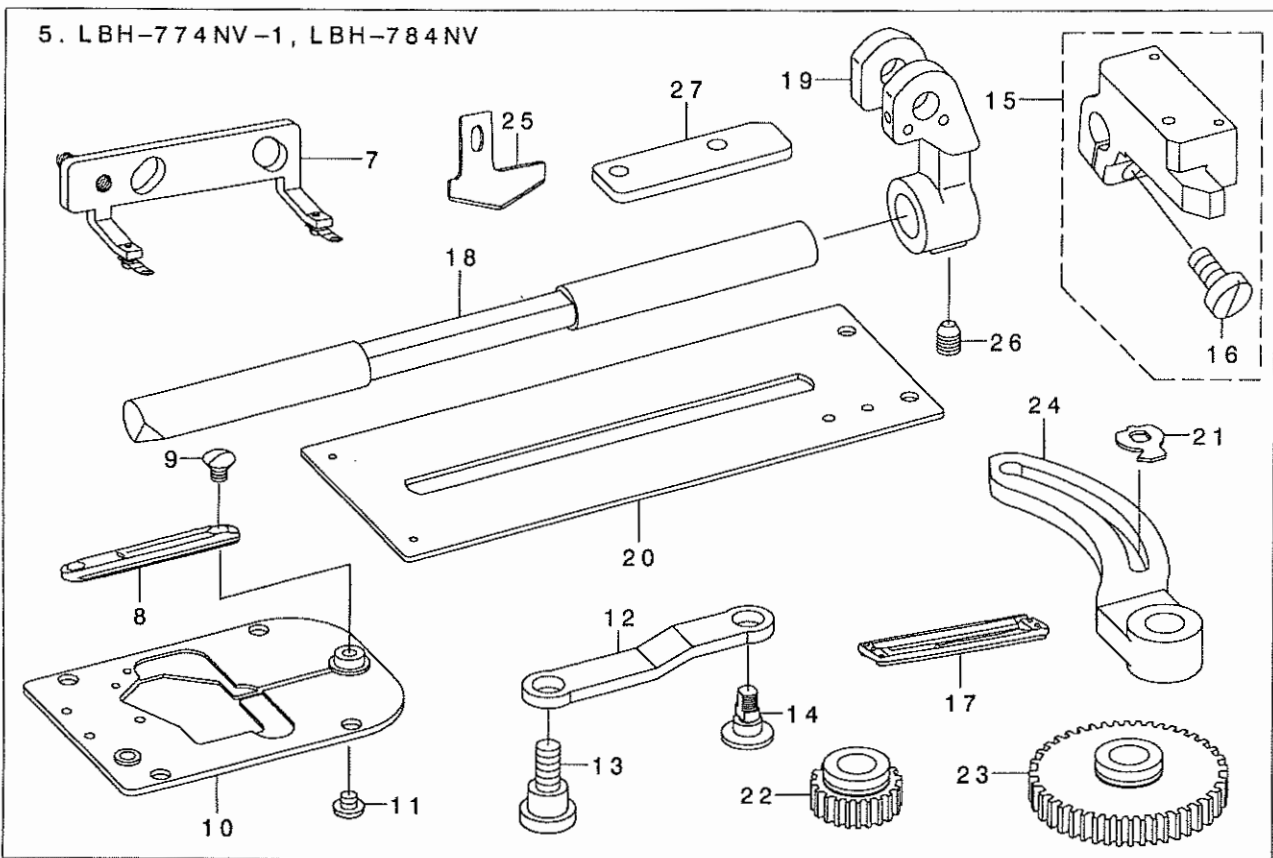
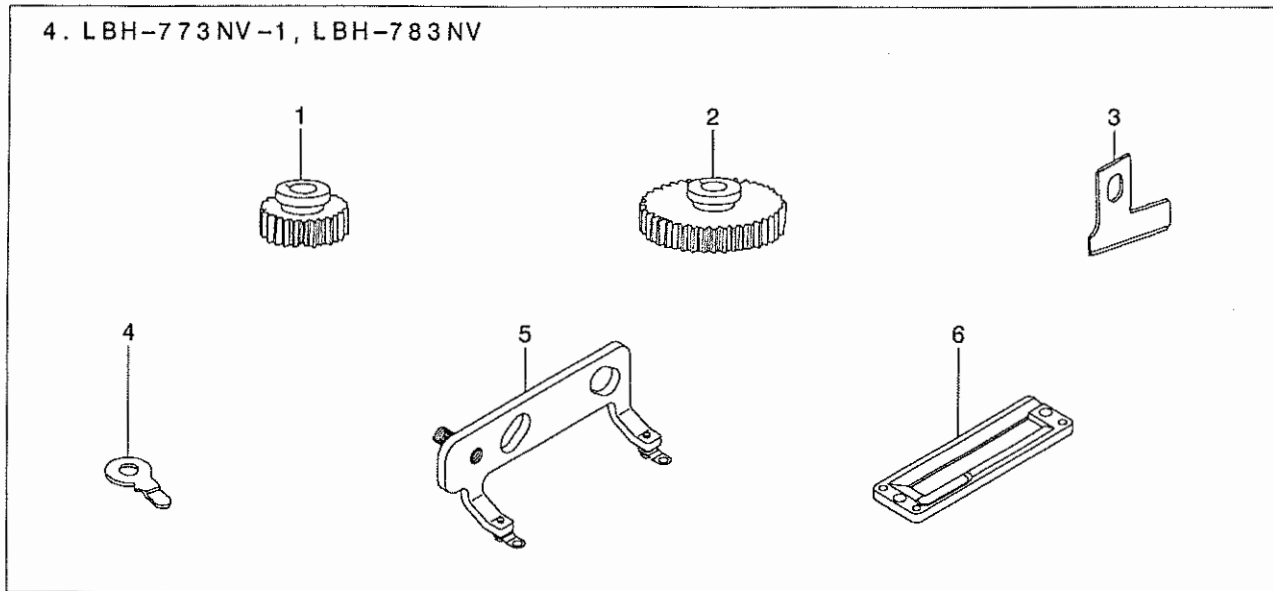


REF. NO	NOTE	PART NO.	DESCRIPTION	ヒンメイ	Qty
1		B2945-761-000	SPUR GEAR 252	ゴ-カン ハグ' ルマ 252	1
2		B2944-761-000	SPUR GEAR (74)	ゴ-カン ハグ' ルマ 74	1
3		B2016-357-A00	SLIDE BLOCK (A)	ニシ' ユ-カンシ' ク カクゴ' マウケ ミキ'	1
4		SS-7111410-TP	SCREW 11/64-40 L=14	マルヒラネシ' 11/64-40 L=14	1
5		D9332-762-T00	DRIVING ROD TENSION SPRING	サト' - オシホ' -ハ' ネ	1
6		139-55901	GUIDE SHAFT OPERATING STICK	シンヒモアソナイシ' クサト' ウホ' ウ	1
7		139-56008	SHAFT OPERATING STICK PLATE	シンヒモアソナイシ' クサト' ウホ' ウイタ	1
8		SS-6111010-TP	SCREW 11/64-40 L= 9.5	ヒラネシ' 11/64-40 L=9.5	1
9		NS-6700420-SP	NUT 5/16-24	ロツカクナツト 5/16-24	1
10		D9333-762-T00	GIMP SPOOL REST ROD	シンヒモカケ シチュ-	1
11		SS-7090520-SL	SCREW 9/64-40 L= 4.5	マルヒラネシ' 9/64-40 L=4.5	1
12		D9334-762-T00	GIMP SPOOL REST ROD EXTENSION	シンヒモカケ ウテ'	1
13		B2039-373-000	THREAD GUIDE NO.1	タ' イ1 イトアソナイ	1
14		139-50407	SIDE COVER A	ソクメンカハ' -A	1
15		115-28809	WASHER	サト' -チヨ-セツ メモリハ' ソ' サ' カ' ネ	1
16		NS-6150310-SP	NUT 15/64-28	ロツカクナツト 15/64-28	1
17		WP-0612516-SD	WASHER 6.1X15.2X2.5	ヒラサ' カ' ネ 6.1X15.2X2.5	1
18		B3107-352-000	NEEDLE THREAD GUIDE	アソナイ イタ	1
19		B3119-352-000	THREAD TENSION POST	イトチヨ-シホ' -	1
20		B3126-012-000	THREAD TENSION DISK	イトチヨ-シサラ	2
21		B3118-352-000	THREAD TENSION SPRING	イトチヨ-シハ' ネ	1
22		B3117-352-000	THREAD TENSION POST NUT	イトチヨ-シナツト	2
23		D3110-772-TA0	THREAD TENSION NO.3 ASM. K	TVヨ- タ' イ2 イトチヨ-シ クミ	1
24		SS-8090670-SP	SCREW 9/64-40 L= 5.5	トメネシ' 9/64-40 L=5.5	(1)
25		B3110-771-000	TENSION POST SOCKET	イトチヨ-シホ' -タ' イ	(1)
26		B3111-761-000	TENSION POST NO.3	イトチヨ-シホ' -	(1)
27		B3112-761-000	THREAD TAKE-UP SPRING	イトトリハ' ネ	(1)
28		B3126-012-000	THREAD TENSION DISK	イトチヨ-シサラ	(2)
29		B3107-804-000	THREAD TENSION DISK PRESSER	イトチヨ-シサラ オサエ	(1)
30		B3129-012-A00	TENSION SPRING	イトチヨ-シハ' ネ A	(1)
31		B3120-125-000	ROTATING STOPPER	イトチヨ-シサラ カイテント' メ	(1)
32		B3119-771-000	THREAD TENSION NUT	イトチヨ-シナツト	(1)
33	#01	D2615-762-V00	LATCH (C)	フツク C	1
34		B2702-047-Q00	KNIFE 1"	メス 1インチ	1
35		D1608-772-E00-A	LENGTH REGULATING SHAFT GUIDE	ヌノオクリ ナカ' サシツシ	1
36		B1808-761-0AB	HOOK ASM.	カマ カセンヨ- クミ	1
37		WP-0450000-SD	WASHER 4.5X8X0.5	ヒラサ' カ' ネ 4.5X8X0.5	1
38		NS-6110530-SP	NUT 11/64-40	ロツカクナツト 11/64-40	1
39	#01	D2951-782-V00	SPEED CHANGING CAM 2V	ソクト' キリカエカム 2V	1
40		D2901-772-V0C	FEED CAM (2V)	シュカム (2V)	1
41		D2902-762-V00	BAR TRIPPING SEGMENT 2V	カント' メカム	1
42		139-53600	PAD CORD BASE 2 CHANGE CAM	シンヒモタ' イ2ハンカンカム	1
43		D2904-762-V00	KNIFE TRIPPING SEGMENT (2V)	メス サト' -カム	1
44		D9301-762-V00	GIMP GUIDE TRIPPING SEGMENT NO	シンヒモ ケセンハンカンカム	2
45		D2903-762-V00	BAR TRIPPING SEGMENT 2V	カント' メカム	1
46		139-53609	PAD CORD BASE 4 CHANGE CAM	シンヒモタ' イ4ハンカンカム	1
47		139-13801	SPEED CHANGING SEGMENT	ソクト' キリカエカム	1
48		WP-0480856-SP	WASHER 4.8X8.4X0.8	ヒラサ' カ' ネ 4.8X8.4X0.8	20
49		SS-7111410-SP	SCREW 11/64-40 L=14	マルヒラネシ' 11/64-40 L=14	2
50		SS-6111610-SP	SCREW 11/64-40 L=16	ヒラネシ' 11/64-40 L=16	14
51		D9101-771-K00	HOOK TIMING GAUGE (K)	カマ タイミング' ケ' -シ' K	1
52		SS-4111215-SP	SCREW 11/64-40 L=12	ナハ' ネシ' 11/64-40 L=12	1

NOTE (注記) #01...FOR LBH-780 LBH-780用

\*ALL PARTS OTHER THAN ABOVE ARE SAME AS THOSE OF MODEL  
LBH-771-1, LBH-781  
上記以外の部品は、LBH-771-1, LBH-781と共通です。

4. LBH-773NV-1, LBH-783NV

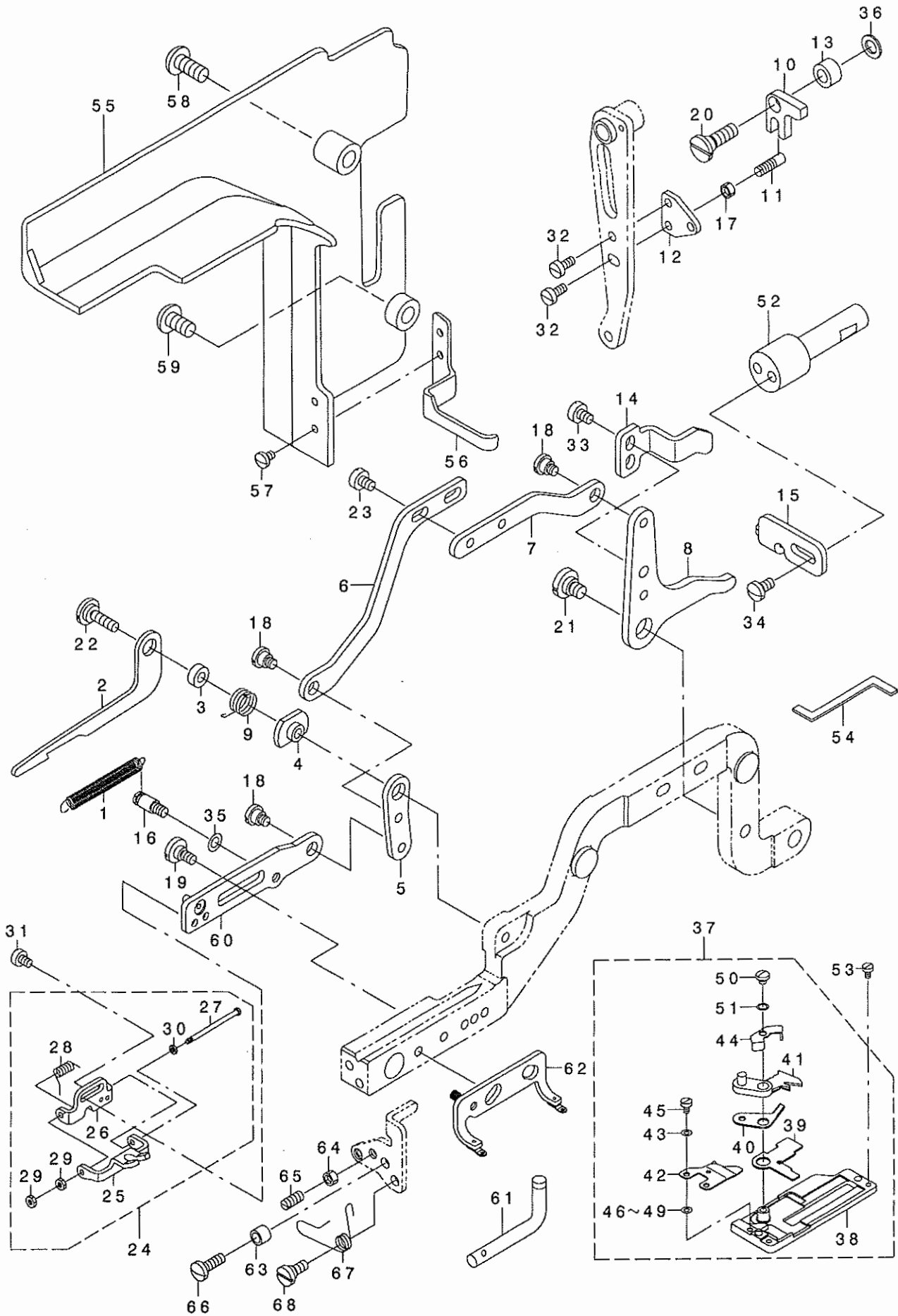


REF. NO	NOTE	PART NO.	DESCRIPTION	と ン ン イ	Qty
1		B2938-761-000	SPUR GEAR (63)	コ-カン ハク' ルマ 62	1
2		B2939-761-000	SPUR GEAR (300)	コ-カン ハク' ルマ 300	1
3		B2702-047-S00	KNIFE 1-1/4"	メス 1-1/4	1
4		D1608-773-E00	LENGTH REGULATING SHAFT GUIDE	ヌノオリ ナカ' サツシ	1
5		139-59051	PRESSER FOOT 3V ASM.	オサエアツ3Vクミ	1
6		D1508-773-K00	WORK CLAMP CHECK (3K)	オサエ K	1
7		139-60059	PRESSER FOOT 4V ASM.	オサエアツ4Vクミ	1
8		D2402-774-K00	THROAT PLATE, K	ハリイタ 4K	1
9		SS-2090530-SP	SCREW 9/64-40 L= 4.8	マルサラネシ' 9/64-40 L=4.8	2
10		B2401-774-0A0	THROAT PLATE BASE ASM.	ハリイタ' イクミ	1
11		SS-5090320-SP	SCREW 9/64-40 L= 3.2	トラスネシ' 9/64-40 L=3.2	1
12		B1606-774-000	WORK CLAMP CARRIER PITMAN	ヌノオリロツト'	1
13		SD-0870401-SP	HINGE SCREW D= 8.73 H= 4	タ' ンネシ' D=8.73 H=4	1
14		B1605-774-000	FEED ADJUSTING SHAFT	オクリチヨウセツシ' ク	1
15		B1611-774-0A0	WORK CLAMP ARM BRACKET ASM.	ヌノオリタ' イクミ	1
16		SS-6151440-SP	SCREW 15/64-28 L=14	ヒラネシ' 15/64-28 L=14	(1)
17		D1508-774-K00	WORK CLAMP CHECK, K	オサエ	1
18		139-60703	WORK CLAMP CHECK 4	ヌノオリシ' ク 4	1
19		139-60505	PRESSER ARM REGISTER ARM 4	オサエウテ' シ' ウテ' 4	1
20		B1613-774-000	WORK CLAMP CARRIER	ヌノオリイタ	1
21		B1608-774-000	LENGTH REGULATING SHAFT GUIDE	ヌノオリ ナカ' サツシ	1
22		B2936-761-000	SPUR GEAR (54)	コ-カン ハク' ルマ 54	1
23		B2937-761-000	SPUR GEAR (345)	コ-カン ハク' ルマ 345	1
24		B1603-774-000	LENGTH REGULATING ARM	ヌノオリウテ' (ウエ)	1
25		B2745-774-00B	KNIFE 1-1/2"	メス 1-1/2	1
26		139-60802	WORK CLAMP SHAFT SET SCREW 4	ヌノオリシ' クトメネシ' 4	1
27		B1612-774-000	WORK CLAMP ARM BRACKET GUIDE	ヌノオリタ' イ アンナイイタ	1

NOTE (注記)

\*ALL PARTS OTHER THAN ABOVE ARE SAME AS THOSE OF MODEL  
LBH-772NV-1, LBH-782NV  
上記以外の部品は、LBH-772NV-1, LBH-782NVと共通です。

6. LBH-772NB-1, LBH-782NB



REF. NO	NOTE	PART NO.	DESCRIPTION	ヒョウメイ	Qty
1		139-57303	THREAD CUTTING RETURN SPRING	イトキリモト' シハ' ネ	1
2		139-57402	FIXED PLATE	コテイイタ	1
3		D2063-772-B00	LOCKING CAM PLATE HOLDER	シソビモキリメス コテイイタ' カ' イ	1
4		139-57501	FIXED PLATE SPACER	コテイイタス' -サ-	1
5		139-57600	LINK FRONT	リンクマエ	1
6		139-57709	LINK INSIDE	リンクナカ	1
7		139-57808	LINK REAR	リンクウシロ	1
8		139-57907	DIFFERENTIAL PLATE	サト' ウイタ	1
9		D2064-772-B00	TENSION SPRING	シソビモキリメス コテイイタ' ネ' リハ' ネ	1
10		D2072-772-B00	DRIVING BLOCK	イトキリ' クト' -コマ	1
11		D2073-772-B00	BLOCK PIN	イトキリ' クト' -コマ' ビ' ソ	1
12		D2074-772-B00	BLOCK PIN BRACKET	イトキリ' クト' -コマ' ビ' ソ' トリツク' タ' イ	1
13		D2075-772-B00	GIMP HOOK BLOCK BASE	イトキリ' クト' -コマ' タ' イ	1
14		139-58004	CANCELLATION PLATE A	カイ' ソ' ヨイタA	1
15		139-58103	CANCELLATION PLATE B	カイ' ソ' ヨイタB	1
16		101-20004	SPRING SUSPENSION	ギ' キ' ヌ' ク' リ' ハ' - ハ' ネ' カ' ケ	1
17		NS-6110310-SP	NUT 11/64-40	ロツカクナツト 11/64-40	1
18		SD-0640321-SP	HINGE SCREW D= 6.35 H= 3.2	タ' ソ' ネ' ソ' D=6.35 H=3.2	3
19		SD-0600291-TP	HINGE SCREW D=6 H=2.9	タ' ソ' ネ' ソ' D=6 H=2.9	1
20		SD-0720421-SP	HINGE SCREW D= 7.24 H= 4.2	タ' ソ' ネ' ソ' D=7.24 H=4.2	1
21		SD-0790303-SP	HINGE SCREW D= 7.94 H= 3.0	タ' ソ' ネ' ソ' D=7.94 H=3	1
22		SD-0790204-SP	HINGE SCREW D= 7.94 H= 2	タ' ソ' ネ' ソ' D=7.94 H=2	1
23		SS-6110610-TP	SCREW 11/64-40 L=6	ヒラネ' ソ' 11/64-40 L=6	2
24		139-56859	CORD CUTTING BRANCH JUNCTION	シソビモキリ' フタマ' タ' ク' ヲ' ウ	1
25		139-56800	PAD CORD CUTTING BRANCH	シソビモキリ' フタマ' タ' ヲ	(1)
26		139-56909	CUTTING BRANCH SUPPORT PLATE	シソビモキリ' フタマ' タ' サ' サ' イ' タ	(1)
27		139-57006	PAD CORD CUTTING BRANCH SHAFT	シソビモキリ' フタマ' タ' ソ' ク	(1)
28		139-57105	PAD CORD CUTTING BRANCH SPRING	シソビモキリ' フタマ' タ' カ' ネ	(1)
29		NS-6060210-SP	NUT 3/32-56	ロツカクナツト 3/32-56	(2)
30		RO-0220901-00	RUBBER RING	0' ソ' ク' ケ	(1)
31		SS-6090560-TP	SCREW 9/64-40 L=4.5	ヒラネ' ソ' 9/64-40 L=4.5	2
32		SS-6090810-TP	SCREW 9/64-40 L=7.5	ヒラネ' ソ' 9/64-40 L=7.5	2
33		SS-6110610-TP	SCREW 11/64-40 L=6	ヒラネ' ソ' 11/64-40 L=6	2
34		SS-7110840-SP	SCREW 11/64-40 L=7.8	マル' ヒラネ' ソ' 11/64-40 L=7.8	2
35		WP-0480856-SP	WASHER 4.8X8.4X0.8	ヒラ' サ' カ' ネ 4.8X8.4X0.8	1
36		WP-0651056-SD	WASHER 6.5X11X1	ヒラ' サ' カ' ネ 6.5X11X1	1
37		139-51660	PRESSER JUNCTION (2B)	オサ' エ' ク' ヲ' ウ' (2B)	1
38		139-51652	PRESSER ASM. (2B)	オサ' エ' ク' ミ' (2B)	(1)
39		139-51801	FIXED KNIFE	コテイ' イ' メ' ス	(1)
40		139-51900	MOVING KNIFE	ト' ウ' メ' ス	(1)
41		139-52007	HAUL PLATE	タ' ク' リ' イ' タ	(1)
42		139-52106	HOLDING SPRING	ネ' ソ' ハ' ネ	(1)
43		D2056-772-BOB	WASHER B T=0.4	シソビモ' オ' サ' エ' ハ' ネ' サ' カ' ネ T=0.4	(2)
44		139-52304	FULCRUM SHAFT SPRING	フ' テ' ソ' ソ' ク' ハ' ネ	(1)
45		SS-6060410-TP	SCREW 3/32-56 L= 3.5	ヒラネ' ソ' 3/32-56 L=3.5	(2)
46	#01	D2056-772-BOA	SPRING WASHER B D=0.3	シソビモ' オ' サ' エ' ハ' ネ' サ' カ' ネ T=0.3	(2)
47	#01	D2056-772-BOB	WASHER B T=0.4	シソビモ' オ' サ' エ' ハ' ネ' サ' カ' ネ T=0.4	(2)
48	#01	D2056-772-BOC	SPRING WASHER B D=0.5	シソビモ' オ' サ' エ' ハ' ネ' サ' カ' ネ T=0.5	(2)
49	#01	D2056-772-BOD	WASHER B T=0.6	シソビモ' オ' サ' エ' ハ' ネ' サ' カ' ネ T=0.6	(2)
50		SS-4080320-TP	SCREW 1/8-44 L=3.4	ナ' ハ' ネ' ソ' 1/8-44 L=3.4	(1)
51		WP-0360516-SD	WASHER M3	ヒラ' サ' カ' ネ 3.6X5.2X0.5	(1)
52		MAO-32003000	WORK CLAMP LIFTING SHAFT (AO)	オサ' エ' ア' ク' レ' ハ' -ソ' ク' (AO)	1
53		SS-6060410-TP	SCREW 3/32-56 L= 3.5	ヒラネ' ソ' 3/32-56 L=3.5	1
54		D9101-772-B00	HOOK TIMING GAUGE VB	カ' マ' タイ' ミ' ヲ' ク' ケ' -ソ' VB	1
55		D1130-772-BOA	FRAME SIDE COVER 2B	ソ' ク' メ' ソ' カ' ハ' -(2B)	1
56		D1131-772-BOA	AUXILIARY SIDE COVER	ソ' ク' メ' ソ' カ' ハ' -ネ' ソ' ヨイ' タ	1
57		SS-7090520-SP	SCREW 9/64-40 L= 4.5	マル' ヒラネ' ソ' 9/64-40 L=4.5	2
58		SS-4111015-SP	SCREW 11/64-40 L=10	ナ' ハ' ネ' ソ' 11/64-40 L=10	1
59		SS-4110815-SP	SCREW 11/64-40 L=8	ナ' ハ' ネ' ソ' 11/64-40 L=8	1
60		139-57253	GUIDE PLATE ASM.	ア' ソ' ナ' イ' タ' ク' ミ	1
61		D2082-772-B00	GIMP GUIDE HOLDER	シソビモ' ア' ソ' ナ' イ' ア' ソ' ク' ル	1
62		139-50852	PRESSER FOOT 2B ASM.	オサ' エ' ア' ソ' 2B' ク' ミ	1
63		B4122-804-000	ROLLER	ヌ' ナ' イ' ス' ト' ヲ' ハ' - コ' ヲ	1
64		NS-6110310-SP	NUT 11/64-40	ロツカクナツト 11/64-40	1
65		SS-8111010-TP	SCREW 11/64-40 L=9.5	ト' メ' ネ' ソ' 11/64-40 L=9.5	1
66		SS-7111310-TP	SCREW 11/64-40 L=12.8	マル' ヒラネ' ソ' 11/64-40 L=12.8	1
67		139-52601	FINGER GUARD (LEFT)	ユ' ビ' カ' -ト' (ヒ' タ' リ)	1
68		SD-0600271-SP	HINGE SCREW D= 6 H= 2.7	タ' ソ' ネ' ソ' D=6 H=2.7	1

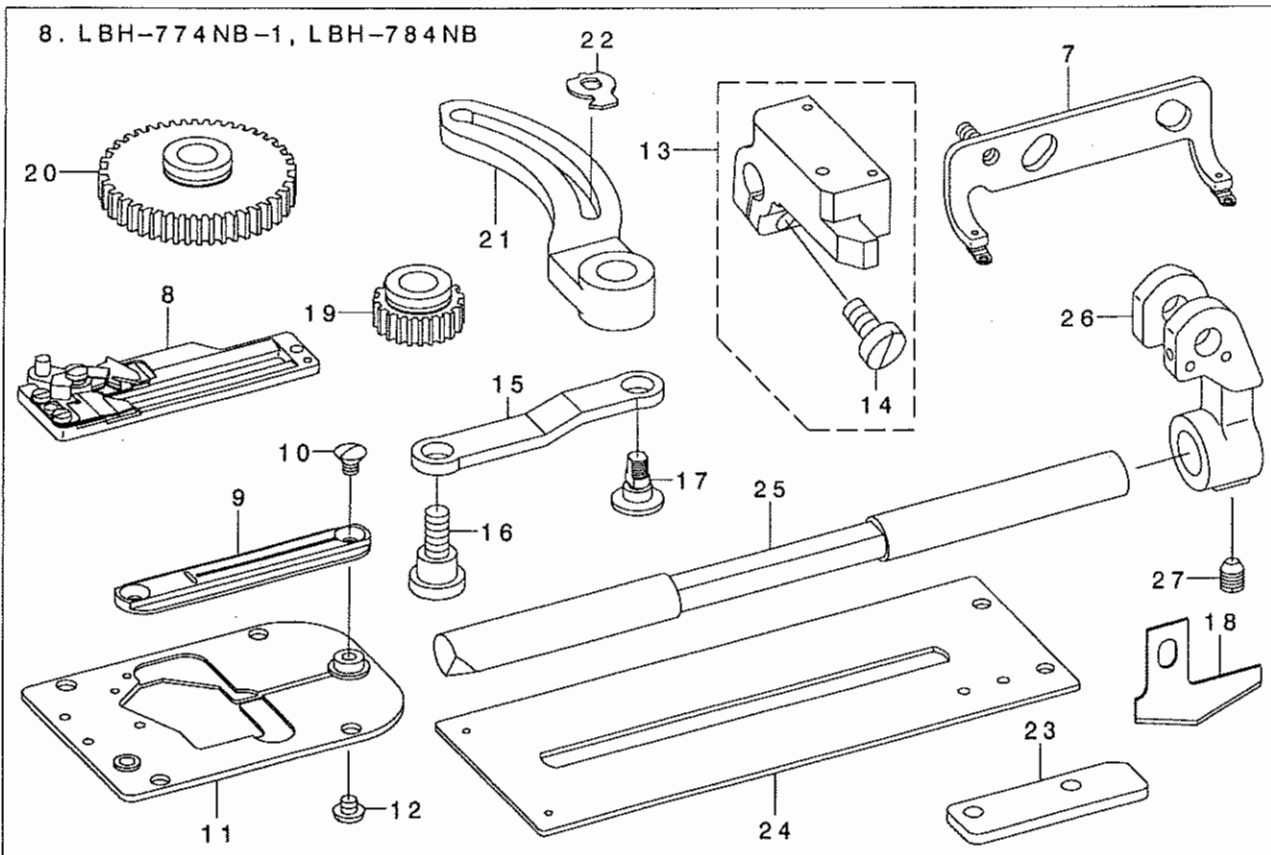
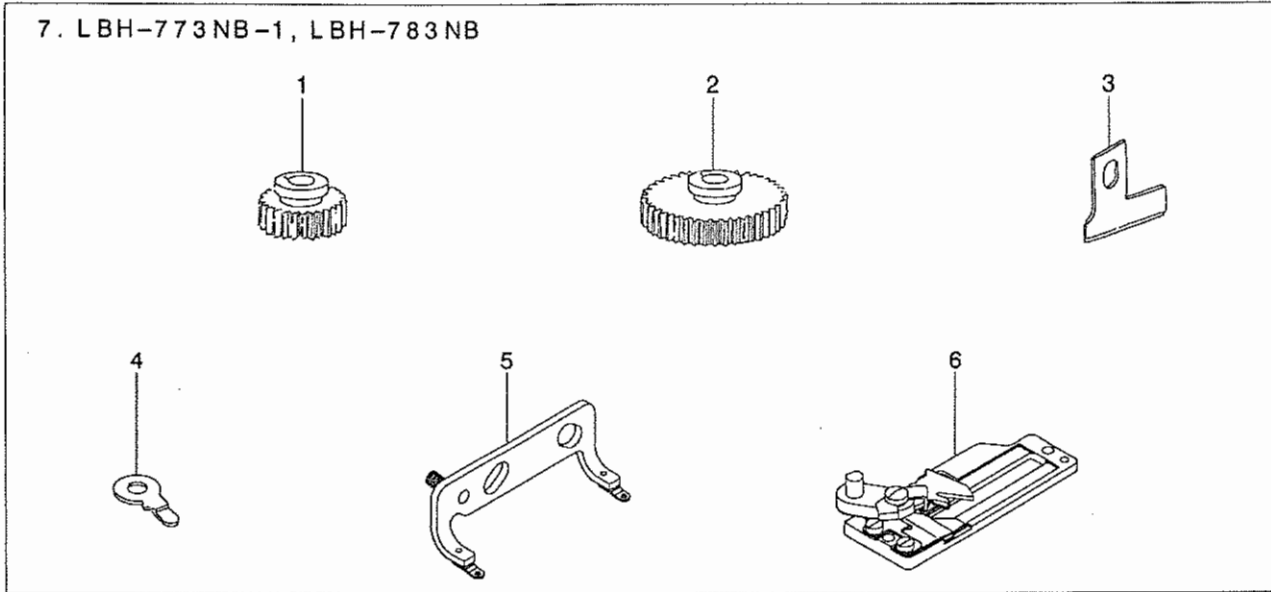
NOTE (注記)

#01...SELECTIVE PARTS

選択部品

\*ALL PARTS OTHER THAN ABOVE ARE SAME AS THOSE OF MODEL  
LBH-772NV-1, LBH-782NV  
上記以外の部品は、LBH-772NV-1, LBH-782NVと共通です。

7. LBH-773NB-1, LBH-783NB



REF. NO	NOTE	PART NO.	DESCRIPTION	品名	Qty
1		B2938-761-000	SPUR GEAR (63)	コ-カン ハク ルマ 62	1
2		B2939-761-000	SPUR GEAR (300)	コ-カン ハク ルマ 300	1
3		B2702-047-S00	KNIFE 1-1/4"	メス 1-1/4	1
4		D1608-773-E00	LENGTH REGULATING SHAFT GUIDE	ヌノオクリ ナカ サツシ	1
5		139-59150	PRESSER FOOT 3B ASM.	オサエアツ3Bクミ	1
6		139-59366	PRESSER JUNCTION (3B)	オサエツコ ウ(3B)	1
7		139-60158	PRESSER FOOT 4B ASM.	オサエアツ4Bクミ	1
8		139-60364	PRESSER JUNCTION (4B)	オサエツコ ウ(4B)	1
9		137-99200	NEEDLE PLATE 4B	ハリイタ 4B	1
10		SS-2090530-SP	SCREW 9/64-40 L= 4.8	マルサラネシ 9/64-40 L=4.8	2
11		B2401-774-0A0	THROAT PLATE BASE ASM.	ハリイタ イクミ	1
12		SS-5090320-SP	SCREW 9/64-40 L= 3.2	トラスネシ 9/64-40 L=3.2	1
13		B1611-774-0A0	WORK CLAMP ARM BRACKET ASM.	ヌノオクリイタ イクミ	1
14		SS-6151440-SP	SCREW 15/64-28 L=14	ヒラネシ 15/64-28 L=14	(1)
15		B1606-774-000	WORK CLAMP CARRIER PITMAN	ヌノオクリロツト	1
16		SD-0870401-SP	HINGE SCREW D= 8.73 H= 4	ダ'ソネシ D=8.73 H=4	1
17		B1605-774-000	FEED ADJUSTING SHAFT	オクリチヨウセツク	1
18		B2745-774-00B	KNIFE 1-1/2"	メス 1-1/2	1
19		B2936-761-000	SPUR GEAR (54)	コ-カン ハク ルマ 54	1
20		B2937-761-000	SPUR GEAR (345)	コ-カン ハク ルマ 345	1
21		B1603-774-000	LENGTH REGULATING ARM	ヌノオクリウテ (ウエ)	1
22		B1608-774-000	LENGTH REGULATING SHAFT GUIDE	ヌノオクリ ナカ サ ツシ	1
23		B1612-774-000	WORK CLAMP ARM BRACKET GUIDE	ヌノオクリイタ イアンナイイタ	1
24		B1613-774-000	WORK CLAMP CARRIER	ヌノオクリイタ	1
25		139-60703	WORK CLAMP CHECK 4	ヌノオクリシク 4	1
26		139-60505	PRESSER ARM REGISTER ARM 4	オサエウテ シツ ウテ 4	1
27		139-60802	WORK CLAMP SHAFT SET SCREW 4	ヌノオクリシク トメネシ 4	1

NOTE (注記)

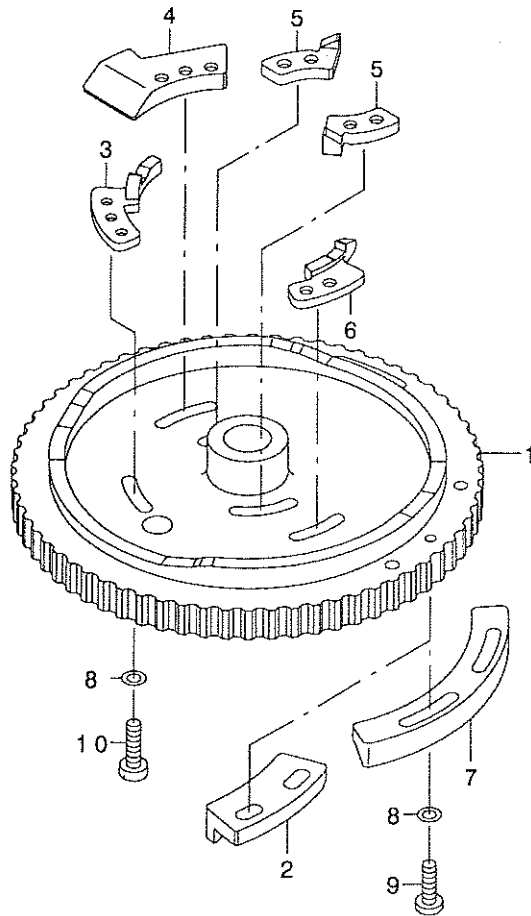
\*ALL PARTS OTHER THAN ABOVE ARE SAME AS THOSE OF MODEL  
LBH-772NB-1, LBH-782NB  
上記以外の部品は、LBH-772NB-1, LBH-782NBと共通です。





REF. NO	NOTE	PART NO.	DESCRIPTION	ヒョウメイ	Qty
1		D3301-772-TAB	THREAD STAND ASM.	イトタテソウチ クミ	1
2		111-85105	SPOOL REST ROD, LOWER	イトタテホウ ウ シタ	(1)
3		111-85204	SPOOL REST ROD, UPPER	イトタテホウ ウ ウエ	(1)
4		119-69508	SPOOL REST ARM A	イトタテウテ' A	(2)
5		B3305-704-000-A	SPOOL REST ROD JOINT	イトタテホウ -ツギ' テ	(1)
6		B3318-704-L00-A	THREAD GUIDE ARM JOINT	イトタテウテ' ツメカナク'	(1)
7		B3321-704-L00	SPOOL REST ARM SUPPORT, A	イトタテウテ' ササエ A	(1)
8		B3311-704-000	SPOOL REST ROD CAP	イトタテホウ -キヤツフ'	(1)
9		B3320-704-L00-A	SPOOL PIN	イトマキウケホウ ウ	(3)
10		119-66504	SPOOL REST	イトマキウケサ' ラ	(3)
11		B3311-012-000	SPOOL REST CUSHION	イトマキウケサ'	(3)
12		111-85501	SPOOL RETAINER	イトマキ フレト' メ	(3)
13		B3317-704-000	NUT	イトタテホウ - トメナツト	(1)
14		B3319-704-L00	THREAD GUIDE	イトミチ	(3)
15		WP-1612616-SE	WASHER 16X30X2.6	ヒラザ' カ' ネ	(2)
16		SM-4051405-SE	SCREW M5 L=14	ナハ' コネジ' M5 L=14	(2)
17		NM-6050001-SE	NUT M5	ロツカクナツト M5	(2)
18		SM-6061610-SC	SCREW M6 L=16	ヒラコネジ' M6 L=15	(2)
19		SM-4061201-SE	SCREW M6 L=12	ナハ' コネジ' M6 L=12	(1)
20		NM-6060001-SE	NUT M6	ロツカクナツト M6 1ツユ	(1)
21		SK-3382001-SE	SCREW D=3.8 L=20	マルモクネジ' D=3.8 L=20	(1)
22		NM-6050001-SE	NUT M5	ロツカクナツト M5	(3)
23		MAO-11532000	CORD STAPLE	コト' ステツフ' ル	(3)

10. LBH-77△NV1-1,NB1-1, LBH-78△NV1,NB1 (SEMI-CIRCULAR BARTACKING)  
 LBH-77△NV1-1,NB1-1, LBH-78△NV1,NB1 (丸型門止め用)



REF. NO	NOTE	PART NO.	DESCRIPTION	ヒソメイ	Qty
1		139-53708	ROUND BEARING CAM (2V)	マルカ' タカント' メシユカム(2V)	1
2	#01	D2951-782-V00	SPEED CHANGING CAM 2V	ソクト' キリカエカム 2V	1
3		139-53500	PAD CORD BASE 2 CHANGE CAM	シンヒモタ' イ2ヘンカンカム	1
4		D2904-762-V00	KNIFE TRIPPING SEGMENT (2V)	メス サト' -カム	1
5		D9301-762-V00	GIMP GUIDE TRIPPING SEGMENT NO	シンヒモ キセンヘンカンカム	2
6		139-53609	PAD CORD BASE 4 CHANGE CAM	シンヒモタ' イ4ヘンカンカム	1
7		139-13801	SPEED CHANGING SEGMENT	ソクト' キリカエカム	1
8		WP-0480856-SP	WASHER 4.8X8.4X0.8	ヒラザ' カ'ネ 4.8X8.4X0.8	12
9		SS-7111410-SP	SCREW 11/64-40 L=14	マルヒラネジ' 11/64-40 L=14	2
10		SS-6111610-SP	SCREW 11/64-40 L=16	ヒラネジ' 11/64-40 L=16	10

NOTE (注記) #01... FOR LBH-780 LBH-780用

\*ALL PARTS OTHER THAN ABOVE ARE SAME AS THOSE OF MODEL  
 LBH-77△NV-1, NB-1, LBH-78△NV, NB  
 上記以外の部品は、LBH-77△NV-1, NB-1, LBH-78△NV, NBと共通です。

NUMERICAL INDEX OF PARTS

索引

PART NO 品番	PAGE 頁	REF NO	PART NO 品番	PAGE 頁	REF NO	PART NO 品番	PAGE 頁	REF NO	PART NO 品番	PAGE 頁	REF NO
B1113-761-00A-A	2	1	D2056-772-BOD	10	49	SM-4061201-SE	14	19	119-69508	14	4
B1504-280-000	4	3	D2063-772-B00	10	3	SM-6061610-SC	14	18	135-15606	4	19
B1527-527-00C	4	53	D2064-772-B00	10	9	SS-2090530-SP	8	9	137-37804	2	30
B1603-774-000	8	24	D2072-772-B00	10	10	SS-2090530-SP	12	10	137-99200	12	9
B1603-774-000	12	21	D2073-772-B00	10	11	SS-4080320-TP	10	50	139-13801	6	47
B1605-774-000	8	14	D2074-772-B00	10	12	SS-4110815-SP	10	59	139-13801	15	7
B1605-774-000	12	17	D2075-772-B00	10	13	SS-4111015-SP	10	58	139-15004	2	35
B1606-774-000	8	12	D2082-772-B00	10	61	SS-4111215-SP	6	52	139-15103	4	56
B1606-774-000	12	15	D2083-772-B00	4	13	SS-5060410-TP	2	9	139-25805	2	24
B1608-774-000	8	21	D2402-772-K00	2	13	SS-5090320-SP	8	11	139-25904	2	36
B1608-774-000	12	22	D2402-774-K00	8	8	SS-5090320-SP	12	12	139-26308	2	25
B1611-774-0A0	8	15	D2604-772-B00	4	2	SS-6060210-SP	2	37	139-50407	6	14
B1611-774-0A0	12	13	D2615-762-V00	6	33	SS-6060410-TP	2	11	139-50753	2	19
B1612-774-000	8	27	D2901-772-VOC	6	40	SS-6060410-TP	10	45	139-50852	10	62
B1612-774-000	12	23	D2902-762-V00	6	41	SS-6060410-TP	10	53	139-50902	2	26
B1613-774-000	8	20	D2903-762-V00	6	45	SS-6090510-SP	4	42	139-51009	2	17
B1613-774-000	12	24	D2904-762-V00	6	43	SS-6090560-TP	10	31	139-51108	2	21
B1808-761-OAB	6	36	D2904-762-V00	15	4	SS-6090810-TP	10	32	139-51207	2	15
B2016-357-A00	6	3	D2951-782-V00	6	39	SS-6110610-TP	10	23	139-51306	4	47
B2024-771-000	2	4	D2951-782-V00	15	2	SS-6110610-TP	10	33	139-51405	2	20
B2039-373-000	6	13	D3106-772-B00	4	1	SS-6110820-TP	2	27	139-51652	10	38
B2401-774-0A0	8	10	D3110-772-TA0	6	23	SS-6111010-TP	6	8	139-51660	10	37
B2401-774-0A0	12	11	D3130-772-B00	4	7	SS-6111040-SP	2	14	139-51801	10	39
B2702-047-Q00	6	34	D3301-772-TAB	14	1	SS-6111610-SP	6	50	139-51900	10	40
B2702-047-S00	8	3	D9101-771-K00	6	51	SS-6111610-SP	15	10	139-52007	10	41
B2702-047-S00	12	3	D9101-772-B00	10	54	SS-6151440-SP	8	16	139-52106	10	42
B2745-774-00B	8	25	D9301-762-V00	6	44	SS-6151440-SP	12	14	139-52304	10	44
B2745-774-00B	12	18	D9301-762-V00	15	5	SS-7060310-SP	2	10	139-52502	2	23
B2936-761-000	8	22	D9302-762-T00	4	26	SS-7090520-SL	6	11	139-52601	10	67
B2936-761-000	12	19	D9303-762-T00	4	28	SS-7090520-SP	10	57	139-53054	2	2
B2937-761-000	8	23	D9309-762-T00	4	36	SS-7090910-SP	4	15	139-53500	6	42
B2937-761-000	12	20	D9314-762-T00	4	43	SS-7090910-TP	4	40	139-53500	15	3
B2938-761-000	8	1	D9315-762-T00	4	44	SS-7110710-SP	2	22	139-53609	6	46
B2938-761-000	12	1	D9317-762-T00	4	21	SS-7110710-SP	4	11	139-53609	15	6
B2939-761-000	8	2	D9332-762-T00	6	5	SS-7110710-SP	4	41	139-53708	15	1
B2939-761-000	12	2	D9333-762-T00	6	10	SS-7110740-TP	4	27	139-54052	2	29
B2944-761-000	6	2	D9334-762-T00	6	12	SS-7110740-TP	4	32	139-54300	4	4
B2945-761-000	6	1	D9335-762-TA0	2	5	SS-7110840-SP	4	45	139-54409	4	14
B3107-352-000	6	18	D9335-762-T00	2	6	SS-7110840-SP	4	49	139-54508	4	23
B3107-804-000	6	29	D9336-762-T00	2	7	SS-7110840-SP	10	34	139-54656	4	18
B3110-771-000	6	25	MAO-11532000	14	23	SS-7110910-TP	2	28	139-54805	4	22
B3111-761-000	6	26	MAO-32003000	10	52	SS-7110910-TP	4	8	139-54904	4	57
B3112-761-000	6	27	NM-6050001-SE	14	17	SS-7110910-TP	4	39	139-55000	4	52
B3117-352-000	6	22	NM-6050001-SE	14	22	SS-7111120-SP	4	10	139-55109	4	51
B3118-352-000	6	21	NM-6060001-SE	14	20	SS-7111310-TP	10	66	139-55208	4	50
B3119-352-000	6	19	NS-6060210-SP	10	29	SS-7111410-SP	6	49	139-55307	4	54
B3119-771-000	6	32	NS-6090310-SP	4	38	SS-7111410-SP	15	9	139-55406	4	30
B3120-125-000	6	31	NS-6110310-SP	10	17	SS-7111410-TP	6	4	139-55505	4	31
B3126-012-000	6	20	NS-6110310-SP	10	17	SS-7151210-SP	4	5	139-55604	4	34
B3126-012-000	6	28	NS-6110310-SP	10	64	SS-8090670-SP	6	24	139-55703	4	37
B3129-012-A00	6	30	NS-6110420-SP	2	32	SS-8111010-TP	10	65	139-55802	2	18
B3305-704-000-A	14	5	NS-6110420-SP	4	29	SS-8660512-TP	4	17	139-55901	6	6
B3311-012-000	14	11	NS-6110530-SP	6	38	SS-8661212-TP	4	20	139-56008	6	7
B3311-704-000	14	8	NS-6150310-SP	6	16	WP-0250516-SD	2	8	139-56107	4	9
B3317-704-000	14	13	NS-6700420-SP	6	9	WP-0360516-SD	4	48	139-56800	10	25
B3318-704-L00-A	14	6	PS-0200102-KH	4	33	WP-0360516-SD	10	51	139-56859	10	24
B3319-704-L00	14	14	RC-0841011-KP	4	24	WP-0371036-SD	2	3	139-56909	10	26
B3320-704-L00-A	14	9	RO-0220901-00	10	30	WP-0450000-SD	6	37	139-57006	10	27
B3321-704-L00	14	7	SD-0500722-TP	2	31	WP-0480856-SP	6	48	139-57105	10	28
B4122-804-000	4	16	SD-0600271-SP	10	68	WP-0480856-SP	15	8	139-57253	10	60
B4122-804-000	10	63	SD-0600291-TP	10	19	WP-0501016-SD	4	12	139-57303	10	1
B8219-125-000	4	6	SD-0640321-SP	10	18	WP-0501016-SD	4	46	139-57402	10	2
D1130-772-BOA	10	55	SD-0640482-SP	4	35	WP-0600816-SP	4	55	139-57501	10	4
D1131-772-BOA	10	56	SD-0720421-SP	10	20	WP-0612516-SD	6	17	139-57600	10	5
D1508-772-K00	2	12	SD-0790204-SP	10	22	WP-0651056-SD	10	36	139-57709	10	6
D1508-773-K00	8	6	SD-0790303-SP	10	21	WP-1002066-SZ	4	25	139-57808	10	7
D1508-774-K00	8	17	SD-0791271-SP	2	34	WP-1612616-SE	14	15	139-57907	10	8
D1516-772-B00	2	16	SD-0870401-SP	8	13	101-20004	10	16	139-58004	10	14
D1608-772-E00-A	6	35	SD-0870401-SP	12	16	111-85105	14	2	139-58103	10	15
D1608-773-E00	8	4	SD-1000401-SP	2	33	111-85204	14	3	139-59051	8	5
D1608-773-E00	12	4	SK-3382001-SE	14	21	111-85501	14	12	139-59150	12	5
D2056-772-BOA	10	46	SM-4051405-SE	14	16	115-28809	6	15	139-59366	12	6
D2056-772-BOB	10	43				119-66504	14	10	139-60059	8	7
D2056-772-BOB	10	47							139-60158	12	7
D2056-772-BOC	10	48							139-60364	12	8
									139-60505	8	19

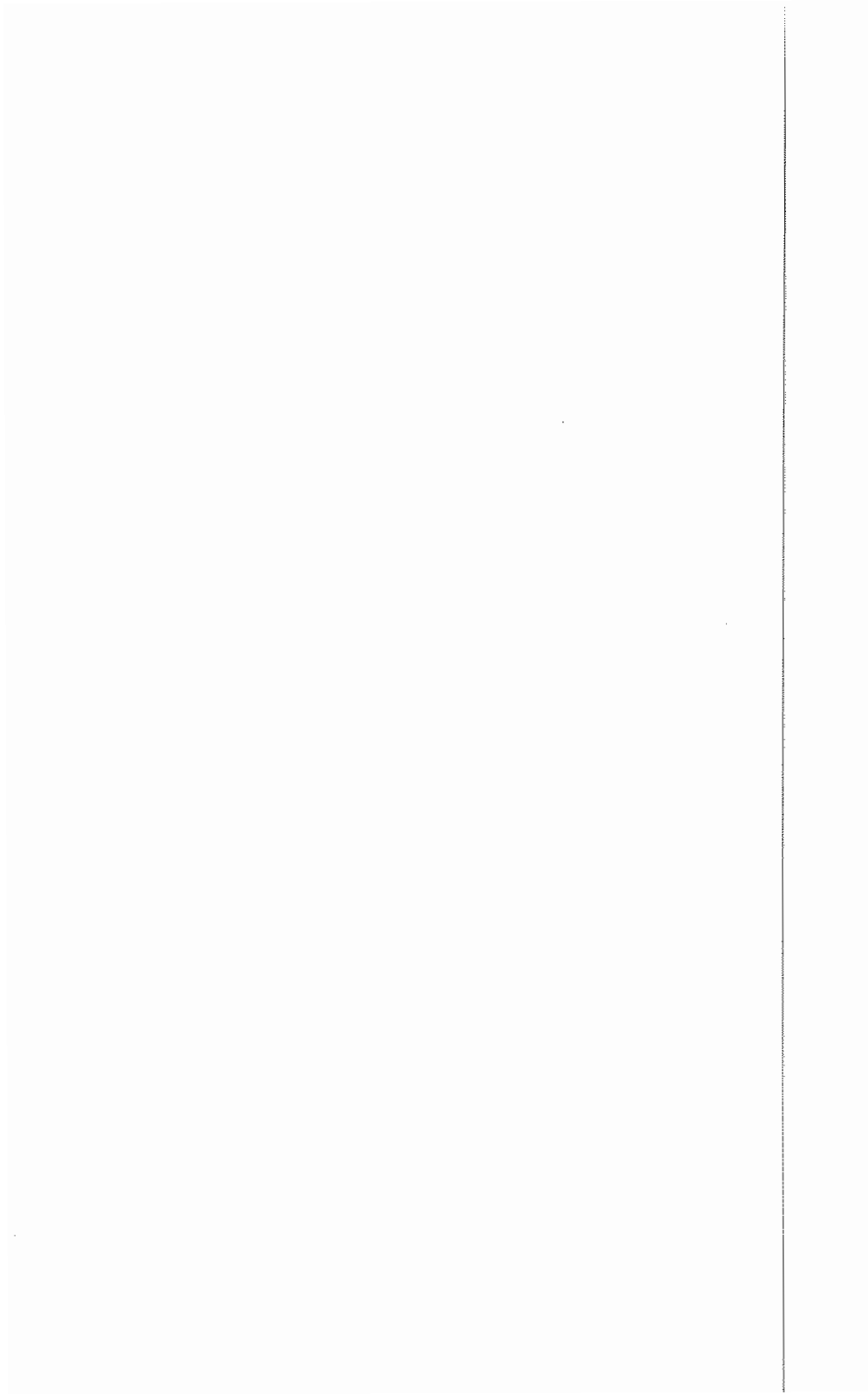
N U M E R I C A L I N D E X O F P A R T S

索引

PART NO 品番	PAGE 頁	REF NO	PART NO 品番	PAGE 頁	REF NO	PART NO 品番	PAGE 頁	REF NO	PART NO 品番	PAGE 頁	REF NO
139-60505	12	26									
139-60703	8	18									
139-60703	12	25									
139-60802	8	26									
139-60802	12	27									







# JUKI®

**JUKI CORPORATION**  
INTERNATIONAL SALES DIVISION  
8-2-1, KOKURYO-CHO,  
CHOFU-SHI, TOKYO 182, JAPAN  
PHONE : 03(3430)4001~5  
FAX : 03(3430)4909 . 4914 . 4984  
TELEX : J22967

## JUKI 株式会社

〒182 東京都調布市国領町8-2-1  
TEL. 03-3480-1111(代表)

国内営業本部  
TEL. 03-3480-1113(ダイヤルイン)

お買い求め、ご相談は  
To order or for further  
information,  
please contact :

※このパーツリストは商品改良のため予告なく変更する事があります。  
\*The description covered in this parts list is subject to change for improvement of the commodity without notice.  
※このパーツリストは、1996年4月 現在の商品仕様で編集したものです。  
\*This parts list is edited in accordance with the product specifications as of April 1996.