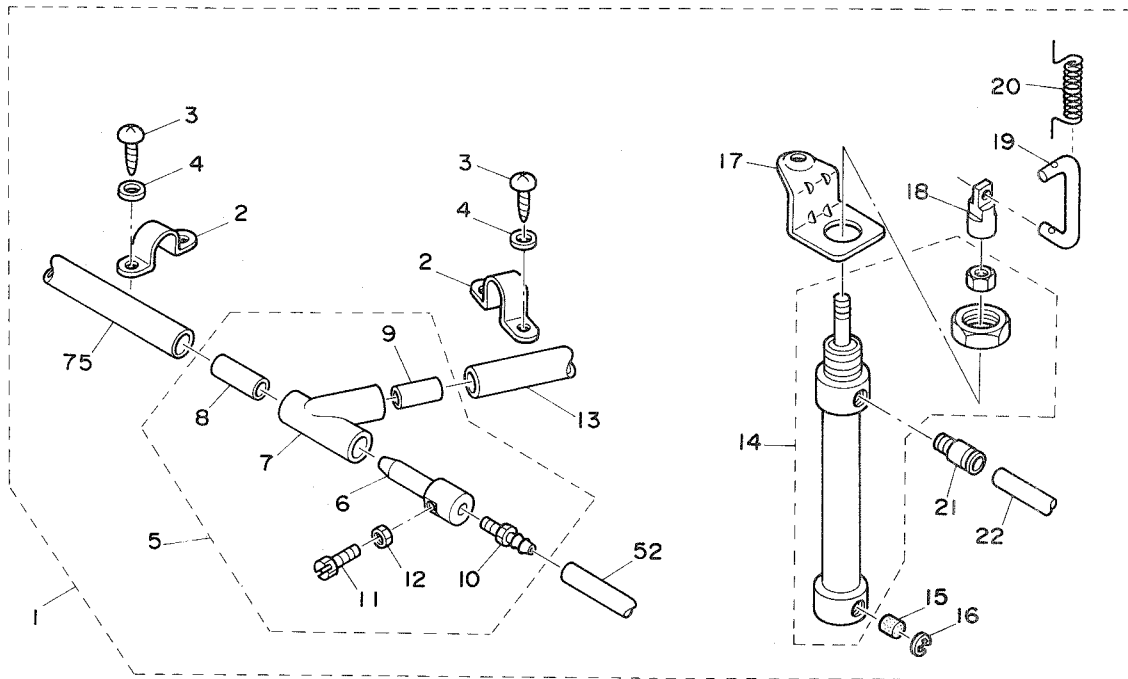


AK-52 PARTS LIST

JUKI

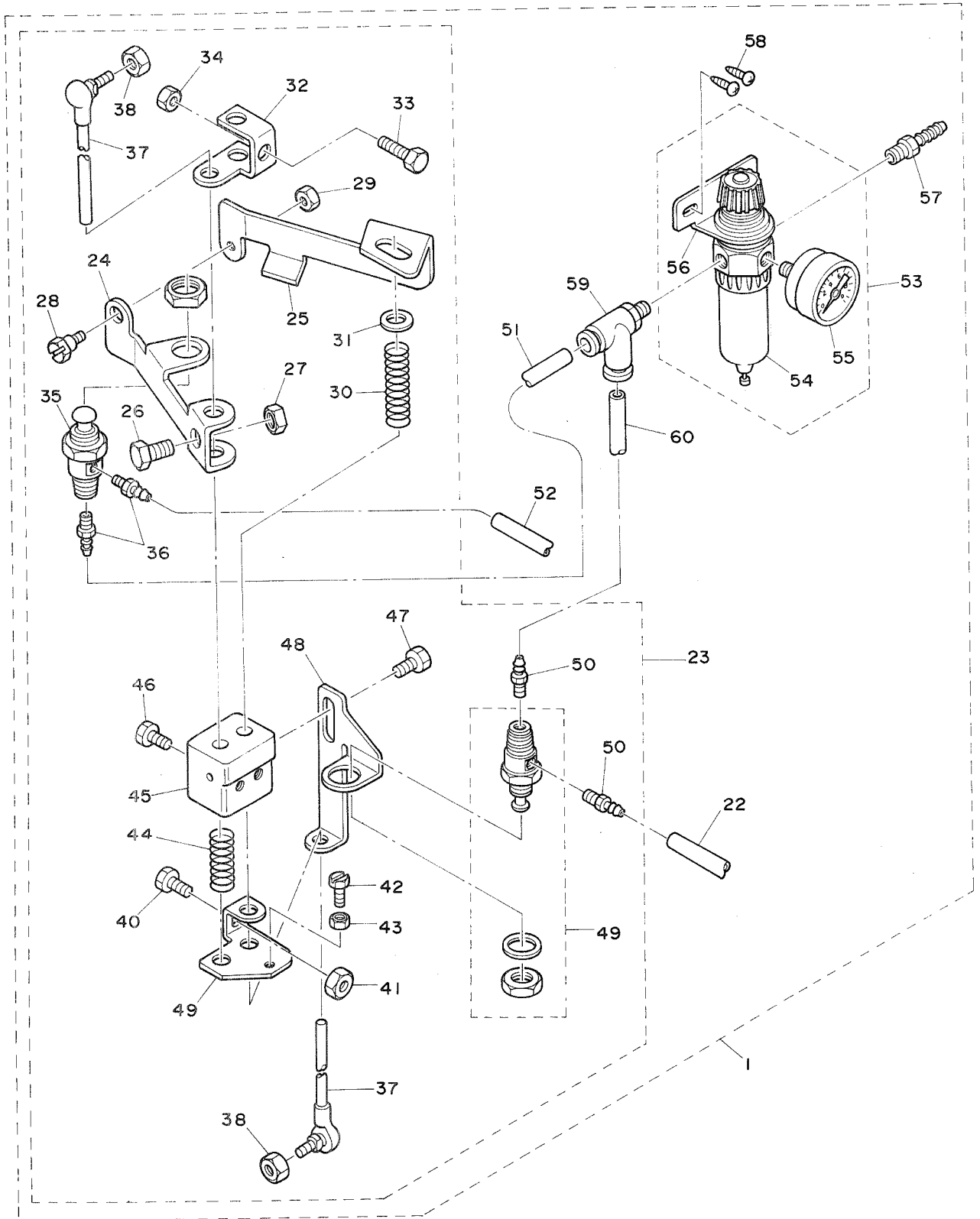
19551407
No.0407-00



REF.NO.	NOTE	PART NO.	DESCRIPTION	ヒ	ン	メ	イ	AMT.	
1	#01	GAK-520000A0	AK-52 ASM.	AK-52	ソウ	ク	ミ	1	
2		F1017-003-000	NOZZLE HOLDER	エア	ノズ	ル	オサ	2	
3		SK-3412000-SC	WOOD SCREW D=4.1 L=20	マル	モ	ク	ネジ D=4.1 L=20	4	
4		WP-0450501-00	WASHER	ヒラ	サ	ガ	ネ	4	
5		F1012-003-0A0	NOZZLE ASM.	エア	ノズ	ル	ク	1	
6		F1012-003-000	AIR NOZZLE	エア	ノズ	ル		(1)	
7		F1013-003-000	TEE	チ				(1)	
8		F1014-003-000	AIR PIPE	エア	ハ	イ	フ	(1)	
9		F1015-003-000	AIR PIPE	エア	ハ	イ	フ	(1)	
10		F1016-003-000	TUBE JOINT	チ	ユ	ブ	ジ	ョ	(1)
11		SS-7111410-TK	SCREW 11/64-40 L=14	マル	ヒ	ラ	ネジ 11/64-40 L=14	(1)	
12		NS-6110310-SN	NUT 11/64-40	ナツ	カ	ナツ	11/64-40	(1)	
13		F1019-003-000	VINYL PIPE B	ビ	ニ	ル	ハ	(1)	
14		PA-2005008-A0	AIR CYLINDER	エア	シ	リ	ン	1	
15		118-14712	FILTER	カン	リ	ユ	ア	1	
16		RE-0400000-K0	E-RING	E	カ	ト	メ	1	
17		GAK-52003000	AIR CYLINDER BASE, AK-52	エア	シ	リ	ン	1	
18		GAK-52004000	AIR CYLINDER HOOK, AK-52	エア	シ	リ	ン	1	
19		119-06500	PRESSER LIFTING HOOK	オ	サ	エア	ク	1	
20		119-06807	PRESSER LIFTING HOOK SPRING	オ	サ	エア	ク	1	
21		PJ-3010651-04	STRAIGHT COUPLING	ス	ト	レ	ー	1	
22		F1020-003-000	TUBE A	チ	ユ	ブ	A	1	
75	#02	F1018-003-000	VINYL PIPE A	ビ	ニ	ル	ハ	1	

NOTE (注記) #01.....Includes REF.No.2 to 75.
#02.....See page 4

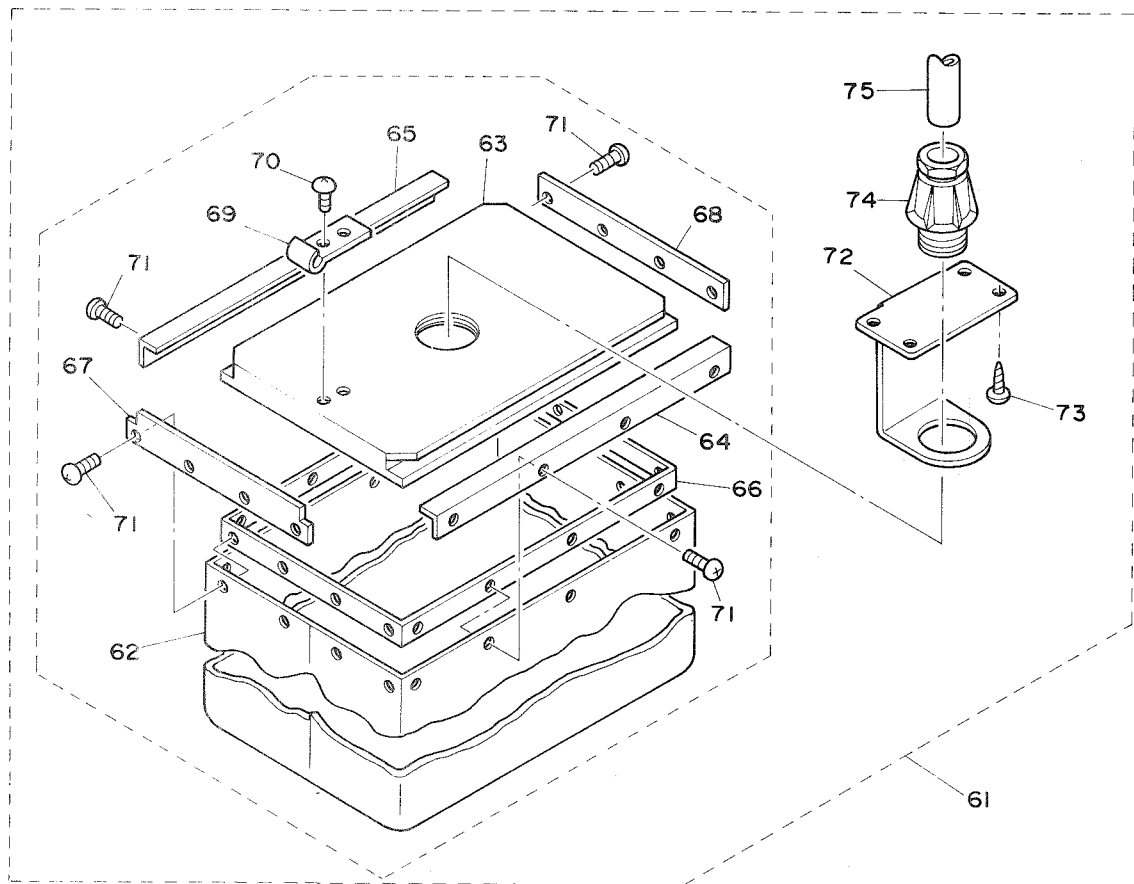
REF.No.2~75を含む。
4ページ参照。



REF.NO.	NOTE	PART NO.	DESCRIPTION	ヒ ン メ イ	AMT.
1	#01	GAK-520000A0	AK-52 ASM.	AK-52 ソクミ	1
22	#02	F1020-003-000	TUBE A	チューブ A	1
23		GAK-520010A0	AK-52 UNION ROD ASM.	AK-52 レンケツボウケツコウ	1
24		F1003-004-000	AIR VALVE BASE A	エアハルブ カイハイタイ A	(1)
25		F1004-004-000	AIR VALVE BASE B	エアハルブ カイハイタイ B	(1)
26		SM-9081423-SE	SCREW M8 L=14	ロツカクホルト M8 L=14	(1)
27		NM-6080721-SE	NUT M8	ロツカクナツト M8	(1)
28		SD-0700251-SP	HINGE SCREW D=7 H=2.5	タツネジ D=7 H=2.5	(1)
29		NS-6110420-SP	NUT 11/64-40	ロツカクナツト 11/64-40	(1)
30		D7130-555-BOA	SPRING	レンケツボウ ハネ	(1)
31		WP-0621016-SD	WASHER 6.2X13X1	ヒラサカネ 6.2X13X1	(1)
32		F1007-004-000	VALVE ARM PLATE	ハルブサトウハン (MC-4)	(1)
33		SM-9061203-SE	SCREW M6 L=12	ロツカクホルト M6 L=12	(1)
34		NM-6060001-SE	NUT M6	ロツカクナツト M6 1シュ	(1)
35		F1002-004-000	AIR VALVE	エアハルブ	(1)
36		F1016-003-000	TUBE JOINT	チューブ ジョイント	(2)
37		F1005-004-0A0	JOINT BAR ASM.	レンケツボウ クミ	(2)
38		NM-6060001-SE	NUT M6	ロツカクナツト M6 1シュ	(2)
39		GAK-52002000	SPRING PLATE	レンケツボウ ハネウケ (AK-52)	(1)
40		SM-9081423-SE	SCREW M8 L=14	ロツカクホルト M8 L=14	(1)
41		NM-6080721-SE	NUT M8	ロツカクナツト M8	(1)
42		SS-6111620-SP	SCREW 11/64-40 L=16.0	ヒラネジ 11/64-40 L=16	(1)
43		NS-6110420-SP	NUT 11/64-40	ロツカクナツト 11/64-40	(1)
44		GAT-10017000	KNIFE RETURNING SPRING	メスモトシハネ	(1)
45		MAT-81133T00	SWITCH INSTALLING BASE	スイッチ トリツケタイ	(1)
46		SM-9061003-SE	SCREW M6 L=10	ロツカクホルト M6 L=10	(1)
47		SM-9060813-SE	SCREW M6 L=8	ロツカクホルト M6 L=8	(1)
48		GAK-52001000	VALVE INSTALLING BASE, AK-52	ハルブトリツケタイ (AK-52)	(1)
49		PV-0105030-00	VALVE	オンボタンカクタハルブ	(1)
50		F1016-003-000	TUBE JOINT	チューブ ジョイント	(2)
51		BT-0600401-EB	TUBE B	チューブ B	1
52		F1020-003-000	TUBE A	チューブ A	1
53		PF-0552010-B0	COMBINATION FR UNIT	コンヒネーション FRユニット クミ	1
54		PF-0552010-A0	COMBINATION FR ASM.	コンヒネーション FRユニット	(1)
55		PF-0651010-00	PRESSURE GAUGE	アツリヨクケイ	(1)
56		PX-5000010-00	WALL BRACKET	ウォール ブラケット	(1)
57		F1021-003-000	HOSE JOINT	ホース ジョイント	1
58		ST-4052011-SR	SCREW M5 L=20	タツヒンネジ D=5-12 L=20	2
59		GAS-12304000	TEE, L	チースエル カタ (PT1/4-6)	1
60		BT-0600401-EB	TUBE B	チューブ B	1

NOTE (注記) #01.....Includes REF.No.2 to 75.
#02.....See page 1

REF.No.2~75を含む。
1ページ参照。



REF.NO.	NOTE	PART NO.	DESCRIPTION	ヒ	ン	メ	イ	AMT.				
1	#01	GAK-520000A0	AK-52 ASM.	AK-52	ソウ	ミ		1				
61		F1001-003-0B0	FILTER ASM.	フィルタ-	ク	ミ		1				
62		F1001-003-000	FILTER CLOTH	フィルタ-	ヌ			(1)				
63		F1002-003-000	FILTER TOP COVER	フィルタ-	イ			(1)				
64		F1005-003-000	RAIL FRAME A	スライ	ワ	(A)		(1)				
65		F1006-003-000	RAIL FRAME B	スライ	ワ	(B)		(1)				
66		F1007-003-000	INNER FRAME	フィルタ-	ウ	チ	ワ	(1)				
67		F1008-003-000	STOPPER FRAME	ストッ	ハ	ワ		(1)				
68		F1009-003-000	END FRAME	フィルタ-	ワ			(1)				
69		F1010-003-000	SPRING	フィルタ-	イ	タ	ハ	ネ	(1)			
70		SM-4041001-SB	SCREW M4 L=10	サ	ハ	コ	ネ	シ	M4X0.7 L=10	(2)		
71		SM-4030501-SN	SCREW M3 L=5	サ	ハ	コ	ネ	シ	M3X0.5 L=5	(16)		
72		F1003-003-000	FILTER BRACKET	フィルタ-	ト	リ	ツ	ケ	カ	ナ	ク	1
73		SK-3452500-SC	WOOD SCREW D=4.5 L=25	マル	モ	ク	ネ	シ	D=4.5 L=25	4		
74		F1004-003-000	PIPE GRIP	ハ	イ	フ	ケ	リ	ツ	フ	1	
75		F1018-003-000	VINYL PIPE A	ビ	ニ	ール	ハ	イ	フ	(A)	1	

NOTE (注記) #01.....Includes REF.No.2 to 75.

REF.No.2~75を含む。

JUKI

JUKI CORPORATION

HEAD OFFICE
2-1, 8-CHOME, KOKURYO-CHO,
CHOFU-CITY, TOKYO, JAPAN

BUSINESS OFFICE
23-3, KABUKI-CHO 1-CHOME,
SHINJUKU-KU, TOKYO 160, JAPAN

CABLE: JUKI TOKYO
TELEX: J22967, 232-2301
PHONE: 03(205)1188, 1189, 1190

JUKI 株式会社

〒182 東京都調布市国領町8-2-1
TEL. 03-480-1111(代表)
工業製品販売部
TEL. 03-480-1113(ダイヤルイン)