

MO-2354NE

MO-2364NE

MO-2366NE

Subclasses

PARTS LIST



HOW TO MAKE USE OF THIS PARTS LIST

パーツリストの見方

1. The part numbers of parts shown in the figure indicate the corresponding numbers (Ref. No.) shown by the Index.
図に示された部品の品番は、図にふられているNo (Ref.No.)に対応するインデックスによって、その品番がわかります。

2. Explanation of codes 記号の説明

1) Codes on the "Note" column "注記" 欄の記号

- ① ☆..... means this part is changed from the previous parts list.
前回のパーツリストに対して今回変更された部品を意味します。
- ② #01..... refer to the "Note" explanation at bottom of page.
001 ページ下の "注記" の説明を参照して下さい。

2) Codes on the "E.C. (Engineering change)" column "変更年月" 欄の記号

- ① A.10/83.... Added from October, 1983
1983年10月より追加された。
- ② D.10/83.... Obsoleted from October, 1983
1983年10月より削除された。

③ When previous parts (Obsoleted part) and new parts (Added parts) are not interchangeable with each other: 部品の互換性がない変更の場合

In this case, even obsoleted part (D.) can be ordered with the obsoleted part number, so select the parts with changed dates and place your orders.
この場合は削除(D)された品番でもご注文できますから、変更年月により、いずれかの部品を選択してご注文下さい。

Example (例)

Ref. No.	Note	Part No.	Description	E.C.	品名	Amt. Req.
	注記	品番		変更年月		数量
1	☆	B1401-100-000	Needle bar	D.10/83	ハリボー	-
1-1	☆	B1401-100-000-A	Needle bar	A.10/83	ハリボー	1
2	☆	B1105-200-000	Frame cover	D.10/83	B1105-300-000	-
	☆	B1105-300-000	Frame cover	A.10/83	フレームカバー	1

④ In case when previous parts and new part are interchangeable with each other: 部品の互換性がある場合の変更

In this case the new part number is replaced on the "品名 (Japanese)" column of the previous parts, so please order by the new part number.
この場合は、旧部品の和文品名欄にそれにかわる新しい品番が記入してありますので、新しい品番でご注文下さい。

⑤ C.10/83

1	☆	B1105-500-000	Frame cover	C.10/83	B1105-600-000	1
		↑ Correct No. 正しい品番			↑ Wrong No. 誤り品番	

Please order by the correct part number.
正しい品番でご注文下さい。

- ⑥ M.10/83..... The amount required is changed from October, 1983
The new amount required is shown in the "Amt. Req." column.
1983年10月より数量が変更になった。この場合数量欄には新しい数量が表示してあります。

3) Codes on the "Amt. Req." column "数量" 欄の記号

- ① 2..... Indicates amount required is 2.
数量、2個を表わします。
- ② 2.0..... Indicates length in meters. (unit is meter)
長さ、2メートルを表わします。(単位はメートルです)
- ③ -..... Indicates parts obsoleted from the parts list.
このパーツリストから削除された部品です。
- ④ (1)..... Indicates sub parts which construct the assembly part.
Assembly part is shown as "asm." and クミ in Japanese, in the "Description" column.
組部品を構成している子部品を表わします。組部品は品名欄に英文で "asm." 和文でクミと表示してあります。

When Ordering The Spare Parts:

In order to ensure that we deliver the correct parts to you, please clearly state when ordering the corresponding PART NUMBER (ex. B1109-012-A00) and also the PARTS LIST NUMBER (ex. 0010-01, given at the top right of the cover) or the MACHINE SERIAL NUMBER, because there are some parts which have been changed.

補用部品注文の際のご注意

このパーツリストに記載されている補用部品をご注文の際は、部品の番号(例えば、B1109-012-A00)でご注文下さい。合わせて、ご覧のパーツリストの管理番号(表紙右下、例えば、No0010-01)又は、機械番号をご連絡頂ければ幸いです。又、改良のため部品の一部が変更になる場合がありますのでご了承下さい。

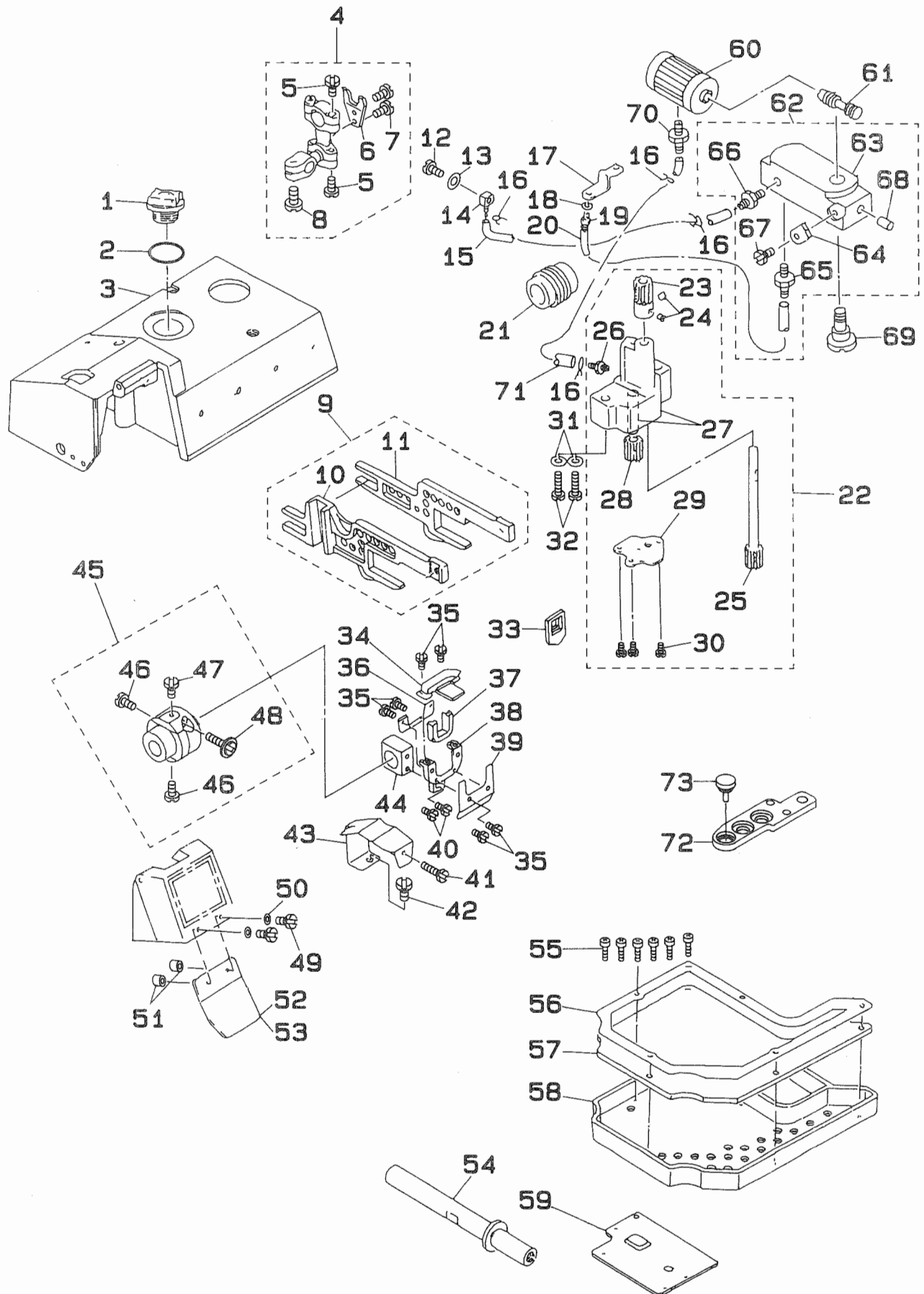
1. MO-2354NE, MO-2364NE, MO-2366NE	1
ADDING PARTS FOR MO-2300N STANDARD MODEL MO-2300N標準機種に追加する部品	
2. EXCEPT PARTS FOR MO-2300N STANDARD MODEL.....	3
MO-2300N標準機種から取り除く部品	
3. MO-2354NE-OD4-30D	3
MO-2354NE-OD4-30D/F	
4. MO-2364NE-BD6-30D/G20/Q056	3
MO-2364NE-BD6-30D/F/G20/Q056	
5. MO-2366NE-DD4-30D	5
MO-2366NE-DD4-30D/F	
6. MO-2366NE-FF6-50D/F18/G09	5
MO-2366NE-FF6-50D/F/F18/G09	
7. MO-2354NE-OD4-40K/F	6
8. MO-2364NE-BD6-40K/F/G02/Q056	7
9. MO-2364NE-BD6-40K/F/G20/Q056	8
10. MO-2366NE-DD4-40K/F	9
11. MO-2366NE-FF6-50K/F/F18/G09	10
NUMERICAL INDEX OF PARTS	11
索引	

Other parts lists related to this model.

この機種に関連するパーツリストとして下記のパーツリストがあります。

1. MO-2300N Standard model (No. 0510)
MO-2300N 標準機種 (No. 0510)

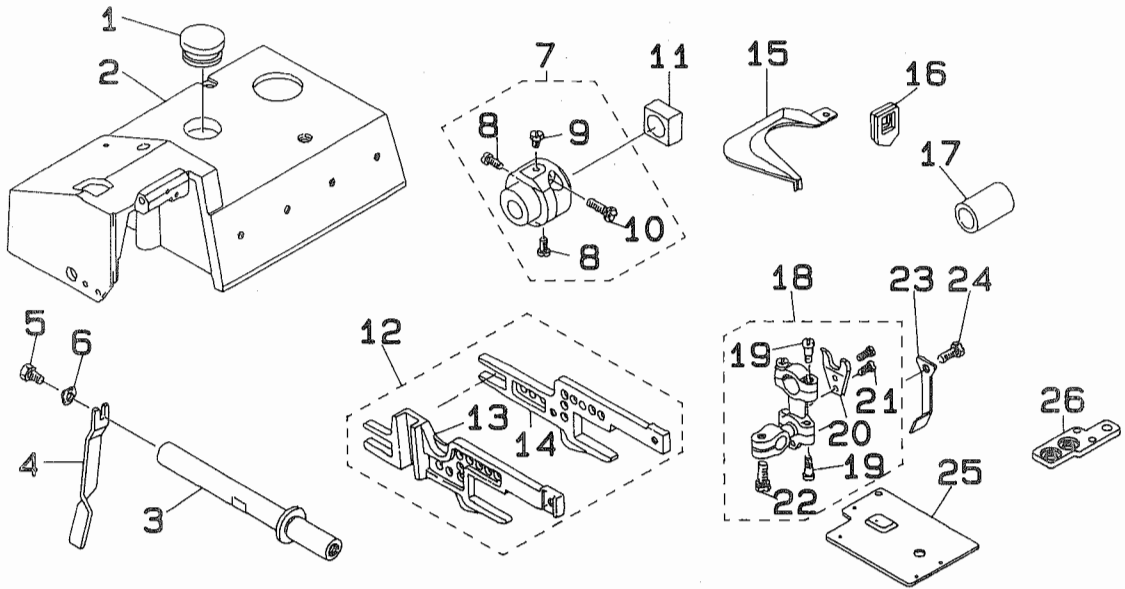
1. MO-2354NE, MO-2364NE, MO-2366NE
 ADDING PARTS FOR MO-2300N STANDARD MODEL
 MO-2300N標準機種に追加する部品



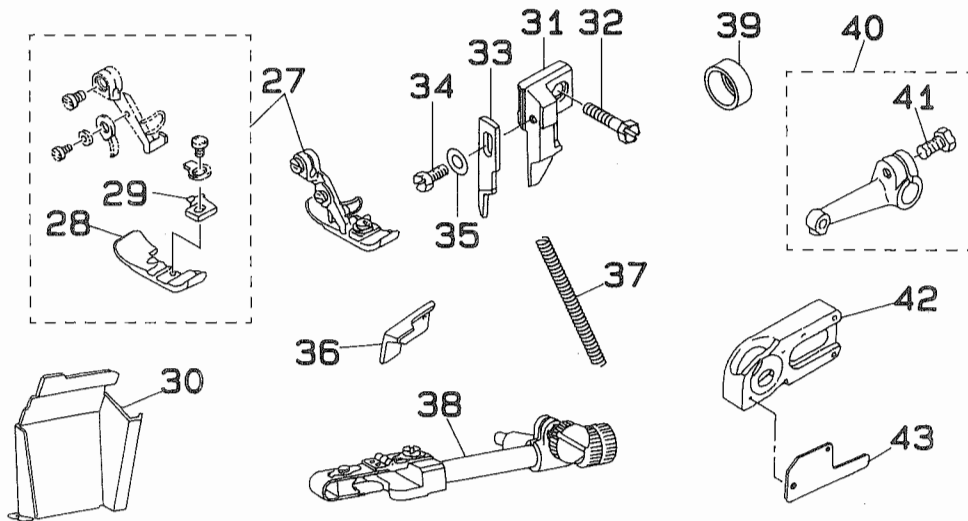
1	B3530-555-000	OIL SIGHT WINDOW	アブラマト	1
2	RO-1952401-00	RUBBER RING	オリソク	1
3	119-50300	UPPER COVER	ウツカハ	1
4	118-31153	UPPER LOOPER DRIVING ROD ASM.	ウツルハ°ロツト°クミ	1
5	SD-0450701-TP	HINGE SCREW D=4.5 H=7	タンネジ° D=4.5 H=7	(4)
6	118-31203	STOPPER	ウツルハ°ロツト° フレ°メ	(1)
7	SS-7110910-TP	SCREW 11/64-40 L= 8.5	マルヒラネジ° 11/64-40 L=8.5	(2)
8	SS-9151210-TP	SCREW 15/64-28 L=11.8	ロツカクホルト 15/64-28	(1)
9	118-24257	MAIN FEED BAR ASM.	シエクリヨウト°-カン クミ	1
10	118-24307	DIFFERENTIAL FEED BAR	フクオクリ ヨート°-カン	(1)
11	118-24208	MAIN FEED BAR	シエクリ ヨート°-カン	(1)
12	B3525-357-000	CONNECTING SCREW (B)	リカ°タ レンカツネジ° B	1
13	WP-0520656-SA	WASHER 5.2X9.5X0.6	ヒラサ°ガネ° 5.2X9.5X0.6	1
14	SQ-0000404-MZ	CONNECTING SCREW	チューブ°レンカツネジ°	1
15	BT-0500300-EA	OIL TUBE	ウレタンチューブ°	0.2
16	101-26803	OIL TUBE HOLDER	ハ°イフト°メ	4
17	118-40709	OIL EXHAUST HOLDER	ハキタ°ジクチ オサエ	1
18	WP-0480856-SP	WASHER 4.8X8.4X0.8	ヒラサ°ガネ° 4.8X8.4X0.8	1
19	SQ-1110401-MZ	CONNECTING SCREW	チューブ°レンカツネジ°	1
20	BT-0500300-EA	OIL TUBE	ウレタンチューブ°	0.2
21	118-40600	WORM	ウオーム	1
22	118-43851	OIL PUMP ASM.	キユウエホ°ソフ°タイツゴ°ウ	1
23	118-41707	WORM GEAR	ウオームハク°ルマ	(1)
24	SS-8110410-TP	SCREW 11/64-40 L= 3.5	トメネジ° 11/64-40 L=3.5	(2)
25	118-41855	OIL PUMP SHAFT LARGE ASM.	キヤホ°ソフ°ジク° タ°イ°クミ	(1)
26	SQ-1150451-MZ	CONNECTING SCREW	チューブ°レンカツネジ°	(1)
27	118-40162	OIL PUMP ASM.	キユウ°ホ°ソフ°タイ°クミ	(1)
28	118-40303	OIL PUMP PINION	ホ°ソフ°ヨウ°ヒ°ニオン	(1)
29	118-43406	COVER	ホ°ソフ°シツフタ	(1)
30	SS-6090650-SP	SCREW 9/64-40 L=6	ヒラネジ° 9/64-40 L=6	(3)
31	WP-0651056-SH	WASHER 6.5X11X1	ヒラサ°ガネ° 6.5X11X1	2
32	SS-9152130-CP	SCREW 15/64-28 L=20.5	ロツカクホルト 15/64-28	2
33	118-24901	RUBBER	ホ°ウジ°ソグ°ム	1
34	118-25601	RUBBER PRESSER PLATE ASM.	ウツアブラ°キリ°コ°ム	1
35	SS-7060310-SP	SCREW 3/32-56 L=3	マルヒラネジ° 3/32-56 L=3	6
36	118-25205	OIL SHIELD RUBBER	アブラ°キリ°コ°ム オサエ°イタ	1
37	118-25106	OIL SHIELD RUBBER	アブラ°キリ°コ°ム	1
38	118-25007	RUBBER COVER	アブラ°キリ°コ°ム°タ°イ	1
39	118-25403	RUBBER BASE PLATE	アブラ°キリ°コ°ム°タ°イ°イタ	1
40	SS-7090620-TP	SCREW 9/64-40 L=6.1	マルヒラネジ° 9/64-40 L=6.1	2
41	SS-4091015-SP	SCREW 9/64-40 L=10	ナハ°ネジ° 9/64-40 L=10	1
42	SS-4120615-SP	SCREW 3/16-28 L=6	ナハ°ネジ° 3/16-28 L=6	1
43	118-25700	OIL SHIELD PLATE	オクリ°エホ°-ハ°ン	1
44	119-90009	SLIDE BLOCK	ジ°ヨウ°ケ°オクリ°カク°コ°マ	1
45	119-89951	FEED ECCENTRIC BODY ASM.	オクリ°カム°ジ°タ°イ°クミ	1
46	SS-7110810-SP	SCREW 11/64-40 L= 8.0	マルヒラネジ° 11/64-40 L=8	(2)
47	SS-7110540-SN	SCREW 11/64-40 L=5	マルヒラネジ° 11/64-40 L=5	(1)
48	B1624-850-000	DIFFERENTIAL FEED SCREW	オクリ°チヨ°セツネジ°	(1)
49	#03 SS-4090815-SP	SCREW 9/64-40 L=8	ナハ°ネジ° 9/64-40 L=8	2
50	#03 WP-0370316-SD	WASHER 3.7X8X0.3	ヒラサ°ガネ° 3.7X8X0.3	2
51	#03 NS-6090310-SP	NUT 9/64-40	ロツカクナツト 9/64-40	2
52	#01 118-01008	SAFETY PLATE	メホ°コ°カハ°-	1
53	#02 118-01107	SAFETY PLATE	メホ°コ°カハ°-	1
54	118-32300	LOWER LOOPER SHAFT	ジタル°ハ°ジ°ク	1
55	ST-6030821-0A	SCREW D=3-24 L=8	タツ°ピ°ン°ネジ° D=3-24 L=8	6
56	118-41418	FILTER PRESSER PLATE	フィルタ° オサエ	1
57	118-41517	FILTER	フィルタ°	1
58	118-41319	FILTER BASE	フィルタ°タ°イ	1
59	119-90108	FEED MECHANISM COVER	オクリ°フタ	1
60	118-43208	CARTRIDGE FILTER	カートリッジ°フィルタ°	1
61	118-43307	FILTER GUIDE	フィルタ°カ°イト	1
62	118-43554	DISTRIBUTION BLOCK ASM.	フ°ン°ハ°イ°フ°ロツク°クミ	1
63	118-43505	DISTRIBUTE BLOCK	フ°ン°ハ°イ°フ°ロツク	(1)
64	118-43703	WORM JOINT	ウオーム°キユウ°エジ°ヨイント	(1)
65	SQ-1150451-MZ	CONNECTING SCREW	チューブ°レンカツネジ°	(1)
66	SQ-1150453-MZ	CONNECTING SCREW	チューブ°レンカツネジ°	(1)
67	B3525-357-000	CONNECTING SCREW (B)	リカ°タ レンカツネジ° B	(1)
68	TA-0370301-MO	PLUG D=3.7X4 L=3	トメセン D=3.7X4 L=3	(1)
69	118-43604	DISTRIBUTE SCREW	フ°ン°ハ°イ°ネジ°	1
70	SQ-1680451-MZ	FILTER JOINT	ハ°イ°フ°レンカツネジ°	1
71	BT-0500300-EA	OIL TUBE	ウレタンチューブ°	0.1
72	#04 118-48603	THROAT PLATE BASE C	ハリ°イタ°タ°イ°(C)	1
73	#04 118-04606	RUBBER PLUG	ヌ°ノ°タ°イ°ホ°-ソソ°コ°ム	1

Note (注記) #01.....SPECIAL ORDER PART FOR MO-2354NE, MO-2354NE, MO-2364NE 用
MO-2364NE 特別注文部品
#02.....SPECIAL ORDER PART FOR MO-2366NE MO-2366NE 用特別注文部品
#03.....SPECIAL ORDER PART 特別注文部品
#04.....FOR MO-2366NE(FOR JHK) MO-2366NE 用 (JHK 用)

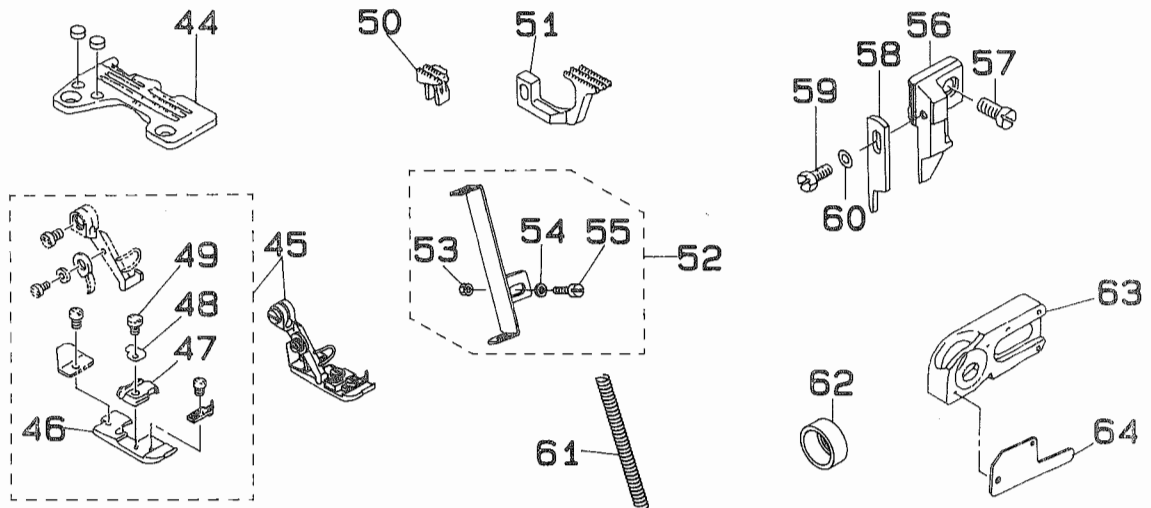
2. EXCEPT PARTS FOR MO-2300N STANDARD MODEL
 MO-2300N標準機種から取り除く部品



3. MO-2354NE-OD4-30D
 MO-2354NE-OD4-30D/F



4. MO-2364NE-BD6-30D/G20/Q056
 MO-2364NE-BD6-30D/F/G20/Q056



REF.NO	NOTE	PART NO.	DESCRIPTION	ヒンメイ	AMT.
1		TA-1850805-R0	PLUG	トメセン	1
2		119-50201	UPPER COVER	ウツカハ	1
3		118-33902	LOWER LOOPER SHAFT	シタルハシ	1
4		118-42200	OIL PLATE	オクリハネカケイタ	1
5		SS-9090813-TP	SCREW 9/64-40 L=8	ロツカホルト 9/64-40 L=8	1
6		WZ-0420350-KP	DISC SPRING	チラハネ	1
7		118-26765	FEED ECCENTRIC BODY ASM.	オクリカム シシタイ クミ	1
8		SS-7110810-SP	SCREW 11/64-40 L= 8.0	マルヒラネシ 11/64-40 L=8	(2)
9		SS-7110540-SN	SCREW 11/64-40 L=5	マルヒラネシ 11/64-40 L=5	(1)
10		B1624-850-000	DIFFERENTIAL FEED SCREW	オクリ チョーセツネジ	(1)
11		118-26906	SLIDE BLOCK	シヨウケオクリ カクゴマ	1
12		118-27755	FEED BAR ASM.	シヨオクリ ヨウトウカン クミ	1
13		118-27805	DIFFERENTIAL FFED BAR	フクオクリ ヨウトウカン	(1)
14		118-27706	MAIN FEED BAR	シヨオクリ ヨウトウカン	(1)
15		118-42408	OIL GUARD PLATE	アブラウケサテ	1
16		118-27508	DUST GUARD RUBBER	ホーシシゴム	2
17		118-12005	THRUST COLLAR	スラストウケカラ	1
18		118-33852	UPPER LOOPER DRIVING ROD ASM.	ウツルハロツト クミ	1
19		SD-0450701-TP	HINGE SCREW D= 4.5 H= 7	タシネシ D=4.5 H=7	(4)
20		118-31203	STOPPER	ウツルハロツト フルトメ	(1)
21		SS-7110910-TP	SCREW 11/64-40 L= 8.5	マルヒラネシ 11/64-40 L=8.5	(2)
22		SS-9151210-TP	SCREW 15/64-28 L=11.8	ロツカホルト 15/64-28	(1)
23		118-42309	OIL PLATE	ルハロツト ハネカケイタ	1
24		SS-9111010-SP	SCREW 11/64-40 L=9.5	ロツカホルト 11/64-40 L=9.5	1
25		118-10116	FEED MECHANISM COVER	オクリフタ	1
26	#01	118-47902	THROAT PLATE BASE B	ハリイタイ B	1

Note (注記) #01.....UNUSED PART FOR MO-2366NE (FOR JHK)

MO-2366NE(JHK 用) の場合は取り除く

3. MO-2354NE-OD4-30D
MO-2354NE-OD4-30D/F

27		118-78568	PRESSER FOOT ASM.	オサエクミ (エビカトツキ)	1
28		B1507-805-000-A	PRESSER FOOT	オサエ	(1)
29		118-74807	STITCH TONGUE	イトスヘリイ	(1)
30		119-59202	CLOTH WASTE COVER	ヌノクスカハ	1
31	#02	118-45302	UPPER KNIFE SUPPORT A	ヒラメスサエ A	1
32	#02	SS-6111040-SP	SCREW 11/64-40 L= 9.5	ヒラネシ 11/64-40 L=9.5	1
33	#02	118-45708	KNIFE	ヒラメス	1
34	#02	SS-9090813-TP	SCREW 9/64-40 L=8	ロツカホルト 9/64-40 L=8	1
35	#02	WP-0370316-SD	WASHER 3.7X8X0.3	ヒラサカネ 3.7X8X0.3	1
36	#03	118-45906	UPPER KNIFE	ウツメス	1
37		B1515-804-000-A	PRESSER SPRING	オサエ ハネ	1
38	#01	MAT-80101LAB	BLIND HEMMING ATTACHMENT ASM.	ソビキ アタツチメント クミ	1
39		116-50900	RUBBER CAP	ハンシヨカム キヤツフ	1
40		118-31559	LOOPER HOLDER ASM. B	ウツルハロツト クミ	1
41		SS-9151210-TP	SCREW 15/64-28 L=11.8	ロツカホルト 15/64-28	(1)
42		118-93302	UPPER LOOPER GUIDE SUPPORT B	ウツルハ カイトサエ B	1
43		B2515-704-00B	UPPER LOOPER GUIDE COVER B	ウツルハカイト フタ B	1

Note (注記) #01.....ACCESSORY PART
#02.....FOR FLAT KNIFE
#03.....FOR ANGLE KNIFE

付属品
平メス仕機 1/F
角メス仕機

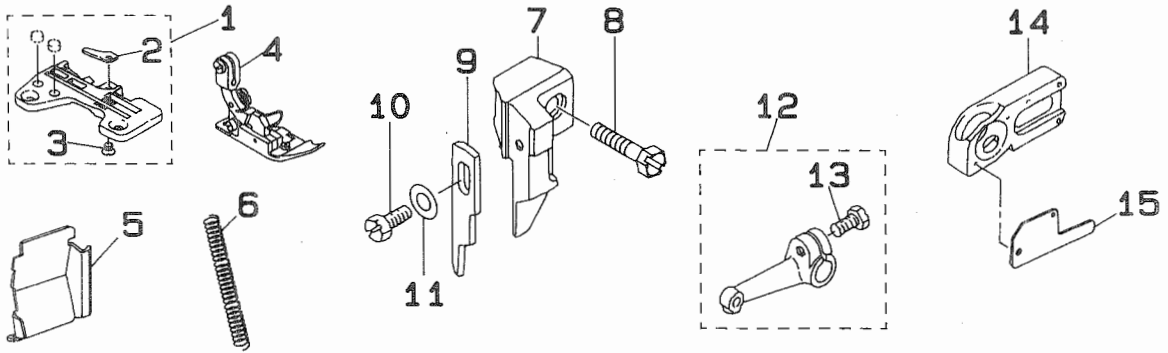
4. MO-2364NE-BD6-30D/G20/Q056
MO-2364NE-BD6-30D/F/G20/Q056

44		R4305-HOD-E00	THROAT PLATE	ハリイタ	1
45		118-99861	PRESSER FOOT ASM.	オサエ クミ	1
46		118-73908	PRESSER FOOT	オサエ	(1)
47		118-99606	STITCH TONGUE	イトスヘリイ	(1)
48		118-99408	SPRING	オサエトリツケハネ	(1)
49		SS-4080610-SP	SCREW 1/8-44 L=6.4	ナネシ 1/8-44 L=6.4	(1)
50		118-82404	MAIN FEED DOG	シヨオクリハ	1
51		118-86504	DIFFERENTIAL FEED DOG	フクオクリハ	1
52	#01	MAQ-056010A0	TAPE GUIDE ASM.	テープアンナイ クミ	1
53		NS-6090310-SP	NUT 9/64-40	ロツカナツト 9/64-40	(1)
54		WP-0371016-SD	WASHER 3.7X8X1	ヒラサカネ 3.7X8X1	(1)
55		SS-7090910-SP	SCREW 9/64-40 L= 8.5	マルヒラネシ 9/64-40 L=8.5	(1)
56	#02	118-45302	UPPER KNIFE SUPPORT A	ヒラメスサエ A	1
57	#02	SS-6111040-SP	SCREW 11/64-40 L= 9.5	ヒラネシ 11/64-40 L=9.5	1
58	#02	118-45609	KNIFE	ヒラメス	1
59	#02	SS-9090813-TP	SCREW 9/64-40 L=8	ロツカホルト 9/64-40 L=8	1
60	#02	WP-0370316-SD	WASHER 3.7X8X0.3	ヒラサカネ 3.7X8X0.3	1
61		B1515-804-000-A	PRESSER SPRING	オサエ ハネ	1
62		116-50900	RUBBER CAP	ハンシヨカム キヤツフ	1
63		118-93302	UPPER LOOPER GUIDE SUPPORT B	ウツルハ カイトサエ B	1
64		B2515-704-00B	UPPER LOOPER GUIDE COVER B	ウツルハカイト フタ B	1

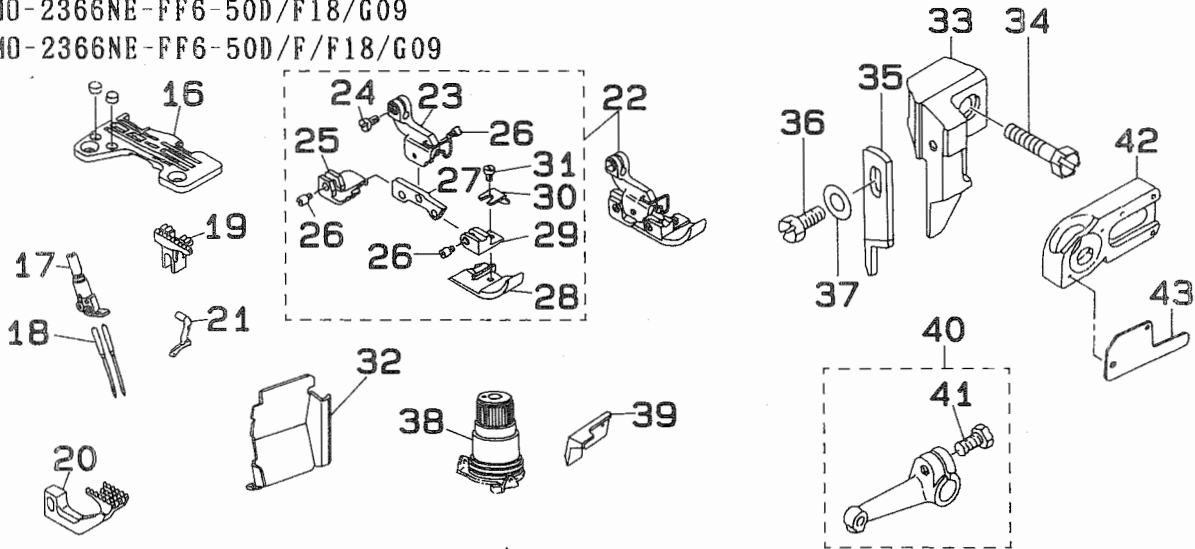
Note (注記) #01.....ACCESSORY PART
#02.....FOR FLAT KNIFE

付属品
平メス仕機 1/F

5. MO-2366NE-DD4-30D
MO-2366NE-DD4-30D/F



6. MO-2366NE-FF6-50D/F18/G09
MO-2366NE-FF6-50D/F/F18/G09

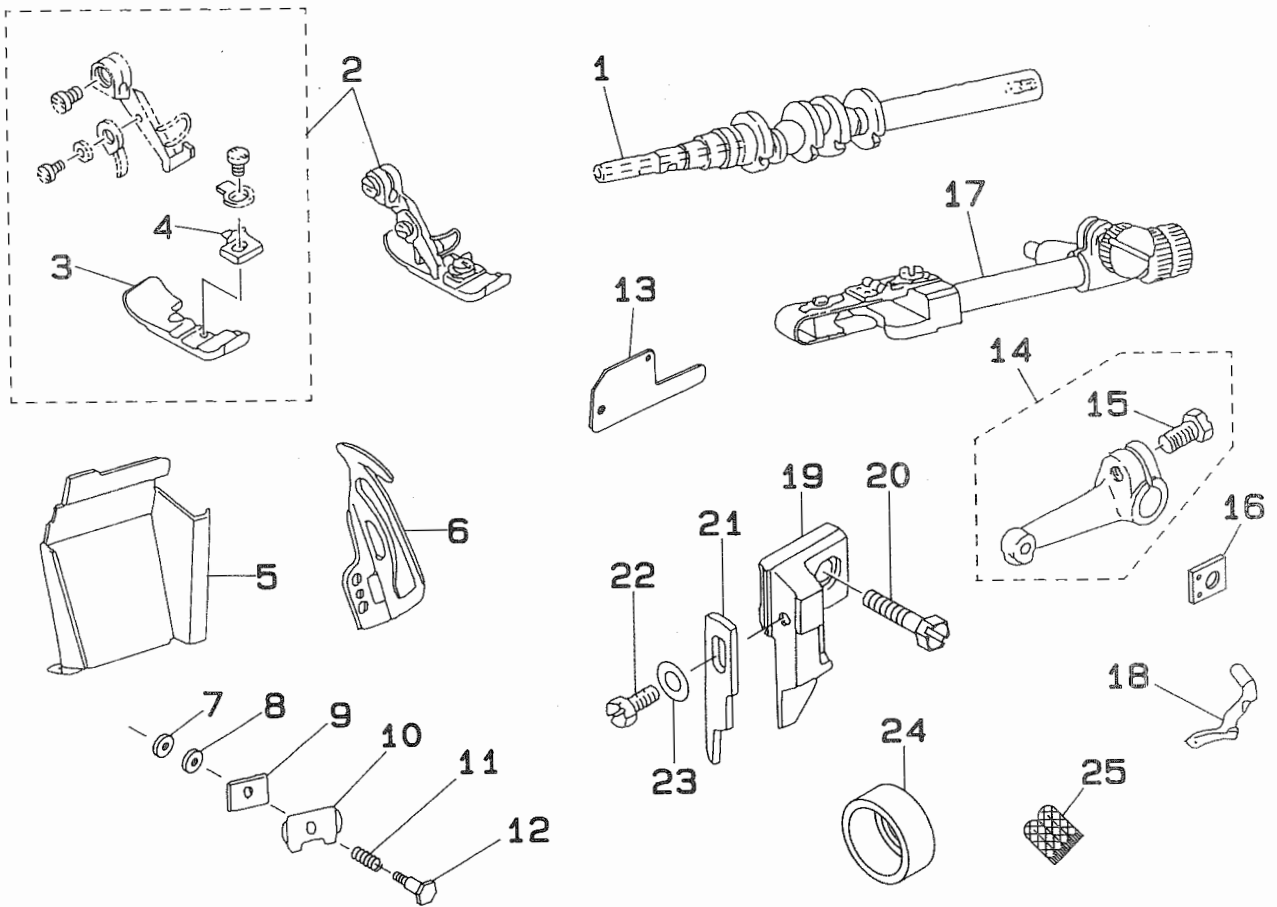


5. MO-2366NE-DD4-30D
MO-2366NE-DD4-30D/F

REF.NO	NOTE	PART NO.	DESCRIPTION	ヒンメイ	AMT.
1		R4508-H0D-DOE	THROAT PLATE	ノリタ	1
2		119-87302	THROAT PLATE PAWL D	ノリタ サメ D	(1)
3		SS-1080210-TP	SCREW 3/32-56 L=2.2	チリネジ 3/32-56 L=2.2	(1)
4		118-77578	PRESSER FOOT ASM.	シコウオサエ クミ	1
5		119-58600	COVER	ヌクスカハ-	1
6		B1515-804-000-A	PRESSER SPRING	オサエ ハネ	1
7	#01	118-45401	UPPER KNIFE SUPPORT	ヒラメスサエ	1
8	#01	SS-6111610-SP	SCREW 11/64-40 L=16	ヒラネジ 11/64-40 L=16	1
9	#01	118-45708	KNIFE	ヒラメス	1
10	#01	SS-9090813-TP	SCREW 9/64-40 L=8	ロウカカホネ 9/64-40 L=8	1
11	#01	WP-0370316-SD	WASHER 3.7X8X0.3	ヒラサカネ 3.7X8X0.3	1
12		118-31559	LOOPER HOLDER ASM. B	ウラル-ハ ^o ウチ ^o クミ	1
13		SS-9151210-TP	SCREW 15/64-28 L=11.8	ロウカカホネ 15/64-28	(1)
14		118-93302	UPPER LOOPER GUIDE SUPPORT B	ウラル-ハ ^o カト ^o ササエ B	1
15		B2515-704-00B	UPPER LOOPER GUIDE COVER B	ウラル-ハ ^o カト ^o フタ B	1
		Note (注記) #01.....	FOR PLAT KNIFE	平メス仕様	

6. MO-2366NE-FF6-50D/F18/G09
MO-2366NE-FF6-5DD/F/F18/G09

REF.NO	NOTE	PART NO.	DESCRIPTION	ヒンメイ	AMT.
16		R4612-H0F-G00	THROAT PLATE	ノリタ	1
17		118-70458	NEEDLE CLAMP ASM.	ニジ ^o エウカン-ノリト ^o メ クミ	1
18		MDC-270B1600	NEEDLE DCX27 #16	ノリ DCX27 #16	2
19		119-81305	MAIN FEED DOG	シエウリハ ^o	1
20		119-81404	DIFFERENTIAL FEED DOG	フカウリハ ^o	1
21		118-88104	UPPER LOOPER	ウラル-ハ ^o	1
22		118-80782	PRESSER FOOT ASM.	タ ^o ンヌイコウオサエ クミ (エヒ ^o カ ^o -ト ^o ウ)	1
23		118-72702	PRESSER FOOT HINGE	オサエ ヒンジ	(1)
24		SS-8090650-SP	SCREW 9/64-40 L=6	ヒラネジ 9/64-40 L=6	(1)
25		B1531-816-000	REAR PRESSER	ウチ ^o オサエ	(1)
26		B1534-816-000	HINGE SCREW	タ ^o ンヌイコウオサエ ヒンジ ^o ネジ	(3)
27		B1532-816-000-A	HINGED PRESSER FOOT HINGE	タ ^o ンヌイコウオサエ ヒンジ	(1)
28		B1530-816-F00	PRESSER FOOT, FRONT	マ ^o オサエ	(1)
29		B1536-816-000	FRONT PRESSER FOOT HINGE	マ ^o オサエ ヒンジ	(1)
30		B1535-816-000	CLOTH PRESSER	タ ^o ンヌイ ヌノオサエ	(1)
31		SS-7080510-TP	SCREW 1/8-44 L=4.5	マルヒラネジ 1/8-44 L=4.5	(1)
32		119-58600	COVER	ヌクスカハ-	1
33	#01	118-45401	UPPER KNIFE SUPPORT	ヒラメスサエ	1
34	#01	SS-6111610-SP	SCREW 11/64-40 L=16	ヒラネジ 11/64-40 L=16	1
35	#01	118-45609	KNIFE	ヒラメス	1
36	#01	SS-9090813-TP	SCREW 9/64-40 L=8	ロウカカホネ 9/64-40 L=8	1
37	#01	WP-0370316-SD	WASHER 3.7X8X0.3	ヒラサカネ 3.7X8X0.3	1
38		119-56752	THREAD TENSION SPRING JUNCTION	トチウウチハ ^o ネサウコウ (アサ)	1
39	#02	118-45807	UPPER KNIFE	ウラメス	1
40		118-31559	LOOPER HOLDER ASM. B	ウラル-ハ ^o ウチ ^o クミ	1
41		SS-9151210-TP	SCREW 15/64-28 L=11.8	ロウカカホネ 15/64-28	(1)
42		118-93302	UPPER LOOPER GUIDE SUPPORT B	ウラル-ハ ^o カト ^o ササエ B	1
43		B2515-704-00B	UPPER LOOPER GUIDE COVER B	ウラル-ハ ^o カト ^o フタ B	1

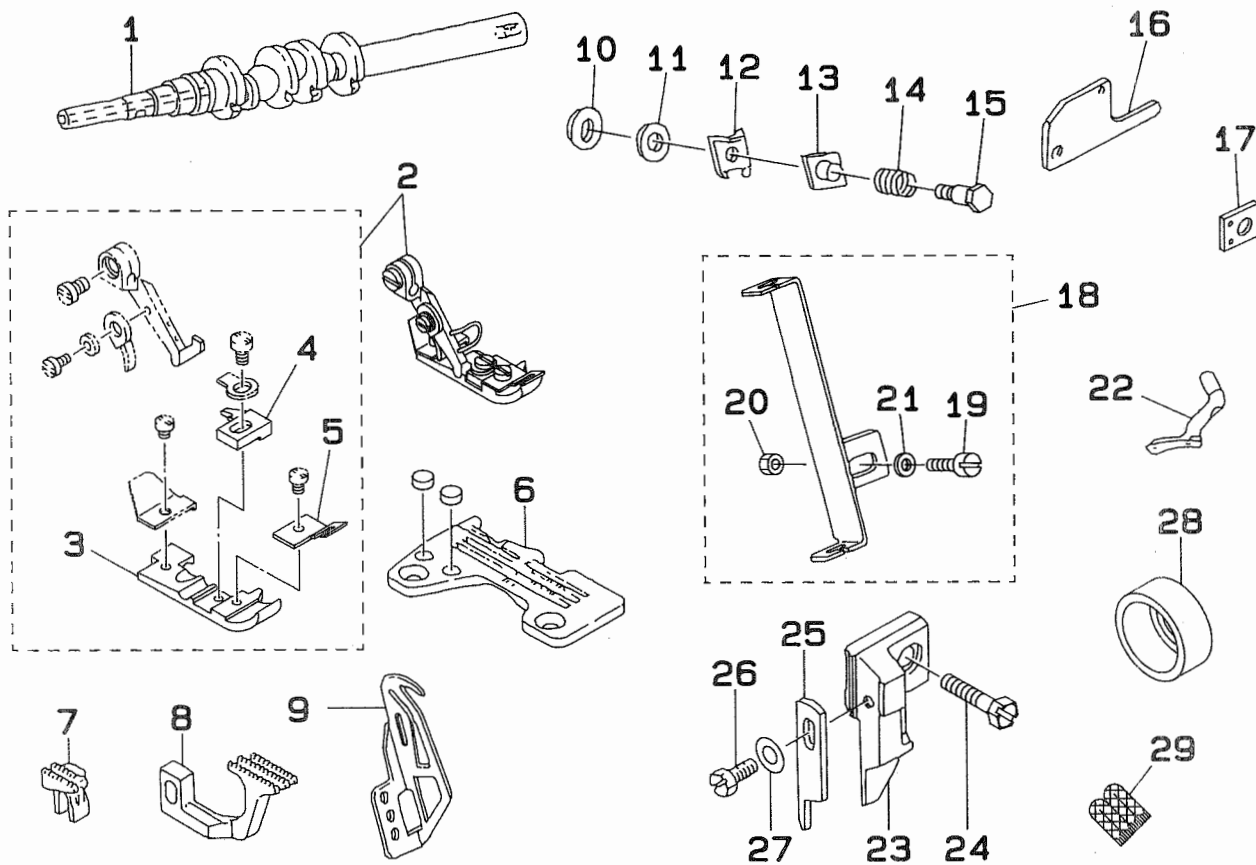


REF.NO	NOTE	PART NO.	DESCRIPTION	ヒンメイ	AMT.
1		118-12203	CRANKSHAFT	シユヅク	1
2		118-78568	PRESSER FOOT ASM.	オサイクミ (ユビカ-トツキ)	1
3		B1507-805-000-A	PRESSER FOOT	オサエ	(1)
4		118-74807	STITCH TONGUE	イトスハリタイ	(1)
5		119-59202	CLOTH WASTE COVER	ヌクスカハ-	1
6		118-17905	NEEDLE THREAD TAKE-UP LEVER	ハリイトテンビン	1
7		WP-0371016-SD	WASHER 3.7X8X1	ヒラサカネ 3.7X8X1	1
8		WP-0370316-SD	WASHER 3.7X8X0.3	ヒラサカネ 3.7X8X0.3	1
9		118-18002	NEEDLE THREAD TENSION DISK	ハリイトチョウシタ	1
10		118-18101	UPPER PLATE	ハリイトオサエ	1
11		B1424-804-000	SPRING	ハリホ-テンビン イトチヨ-シ ハネ	1
12		B1427-804-000	HINGE SCREW	ハリイト チヨ-シタ タンネジ	1
13		119-91601	UPPER LOOPER GUIDE COVER	ウウルハ- ガイト フタ	1
14		118-31559	LOOPER HOLDER ASM. B	ウウルハ- ウテ クミ	1
15		SS-9151210-TP	SCREW 15/64-28 L=11.8	ロツカケボルト 15/64-28	(1)
16		119-91809	GAUGE	ウウルハ- ガイト ササエ ケ-ジ	1
17	#01	MAT-80101LAB	BLIND HEMMING ATTACHMENT ASM.	スソビキ アタツチメント クミ	1
18		119-91403	UPPER LOOPER	ウウルハ-	1
19		118-45302	UPPER KNIFE SUPPORT A	ヒラメササエ A	1
20		SS-6111040-SP	SCREW 11/64-40 L= 9.5	ヒラネジ 11/64-40 L=9.5	1
21		118-45708	KNIFE	ヒラメス	1
22		SS-9090813-TP	SCREW 9/64-40 L=8	ロツカケボルト 9/64-40 L=8	1
23		WP-0370316-SD	WASHER 3.7X8X0.3	ヒラサカネ 3.7X8X0.3	1
24		116-50900	RUBBER CAP	ハンソウカム キャップ	1
25		CQ-2000000-00	OIL WICK	エソソ	0.1

Note (注記)#01.....ACCESSORY PART

付属品

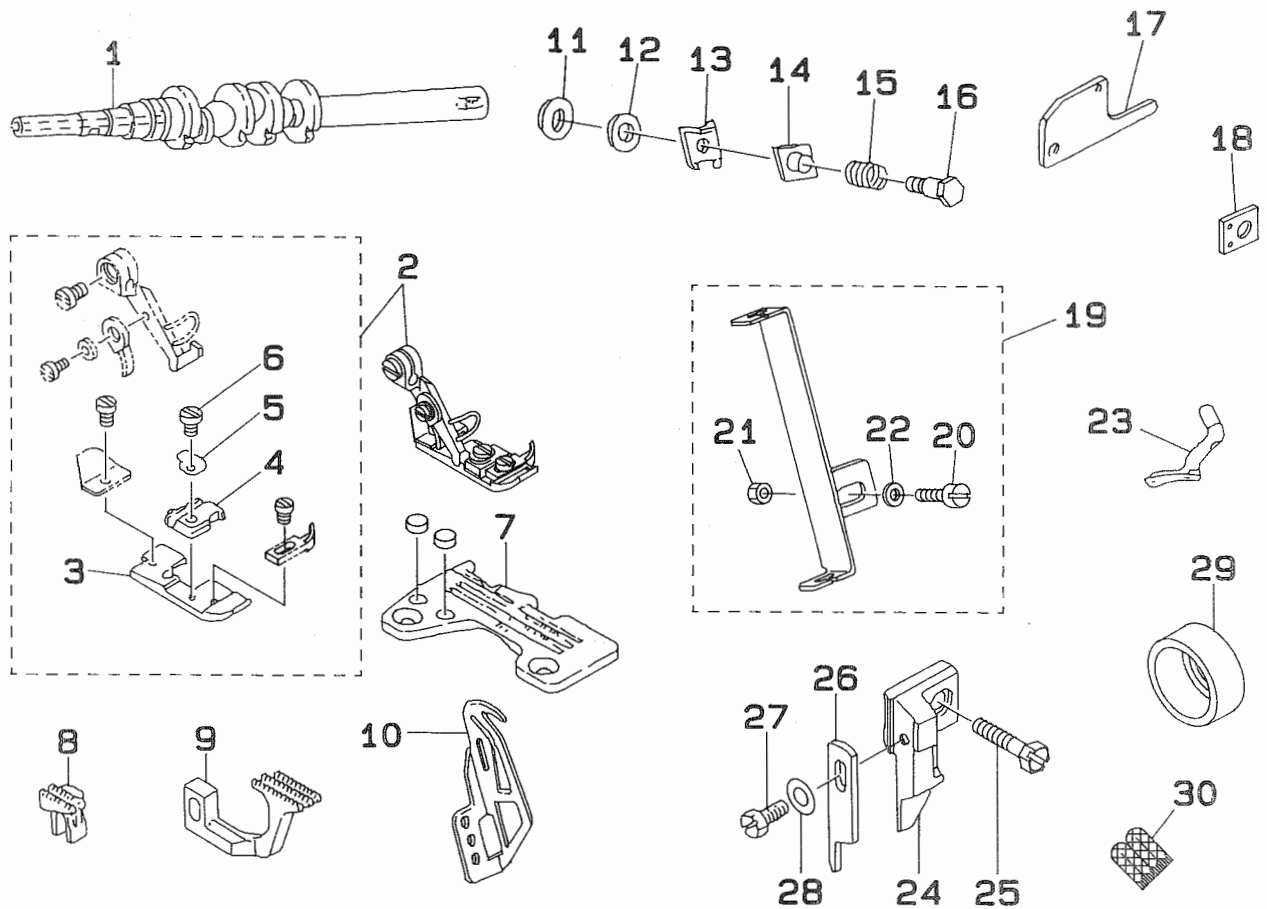
8. MO-2364NE-BD6-40K/F/G02/Q056



REF.NO	NOTE	PART NO.	DESCRIPTION	ヒンメイ	AMT.
1		118-12203	CRANKSHAFT	シユシヅク	1
2		118-79269	PRESSER FOOT ASM.	オサエクミ (ヒレカ-トツキ) G02	1
3		B1507-814-B0B	PRESSER FOOT	テープイレ オサエ	(1)
4		B1509-814-B0B	STITCH TONGUE	イトスハリタヱ	(1)
5		B1531-814-000	TAPE GUIDE PLATE	テープアンナイタ	(1)
6		R4305-HOD-E00	THROAT PLATE	ハリタ	1
7		118-82404	MAIN FEED DOG	シユオクリハ	1
8		118-86504	DIFFERENTIAL FEED DOG	フクオクリハ	1
9		118-17608	NEEDLE THREAD SCALE	ハリイト テンヒン	1
10		WP-0371016-SD	WASHER 3.7X8X1	ヒラサカネ 3.7X8X1	1
11		WP-0370316-SD	WASHER 3.7X8X0.3	ヒラサカネ 3.7X8X0.3	1
12		118-17707	NEEDLE THREAD TUNE PLATE	ハリイト チヨウシタ	1
13		118-17806	NEEDLE THREAD PRESSER	ハリイト オサエ	1
14		B1424-804-000	SPRING	ハリホ-テンヒン イトチヨ-シ ハネ	1
15		B1427-804-000	HINGE SCREW	ハリイト チヨ-シタ タンネジ	1
16		119-91601	UPPER LOOPER GUIDE COVER	ウワル-ハ-カイトフタ	1
17		119-91809	GAUGE	ウワル-ハ-カイトササエ-シ	1
18	#01	MAQ-056010A0	TAPE GUIDE ASM.	テープ アンナイ クミ	1
19		SS-7090910-SP	SCREW 9/64-40 L= 8.5	マルヒラネジ 9/64-40 L=8.5	(1)
20		NS-6090310-SP	NUT 9/64-40	ロツカクナツト 9/64-40	(1)
21		WP-0371016-SD	WASHER 3.7X8X1	ヒラサカネ 3.7X8X1	(1)
22		119-91908	UPPER LOOPER	ウワル-ハ-	1
23		118-45302	UPPER KNIFE SUPPORT A	ヒラメスササエ A	1
24		SS-6111040-SP	SCREW 11/64-40 L= 9.5	ヒラネジ 11/64-40 L=9.5	1
25		118-45609	KNIFE	ヒラメス	1
26		SS-9090813-TP	SCREW 9/64-40 L=8	ロツカクホルト 9/64-40 L=8	1
27		WP-0370316-SD	WASHER 3.7X8X0.3	ヒラサカネ 3.7X8X0.3	1
28		116-50900	RUBBER CAP	ハンシンカム キヤツフ	1
29		CQ-2000000-00	OIL WICK	エシ	0.1

Note (注記) #01.....ACCESSORY PART

付属品

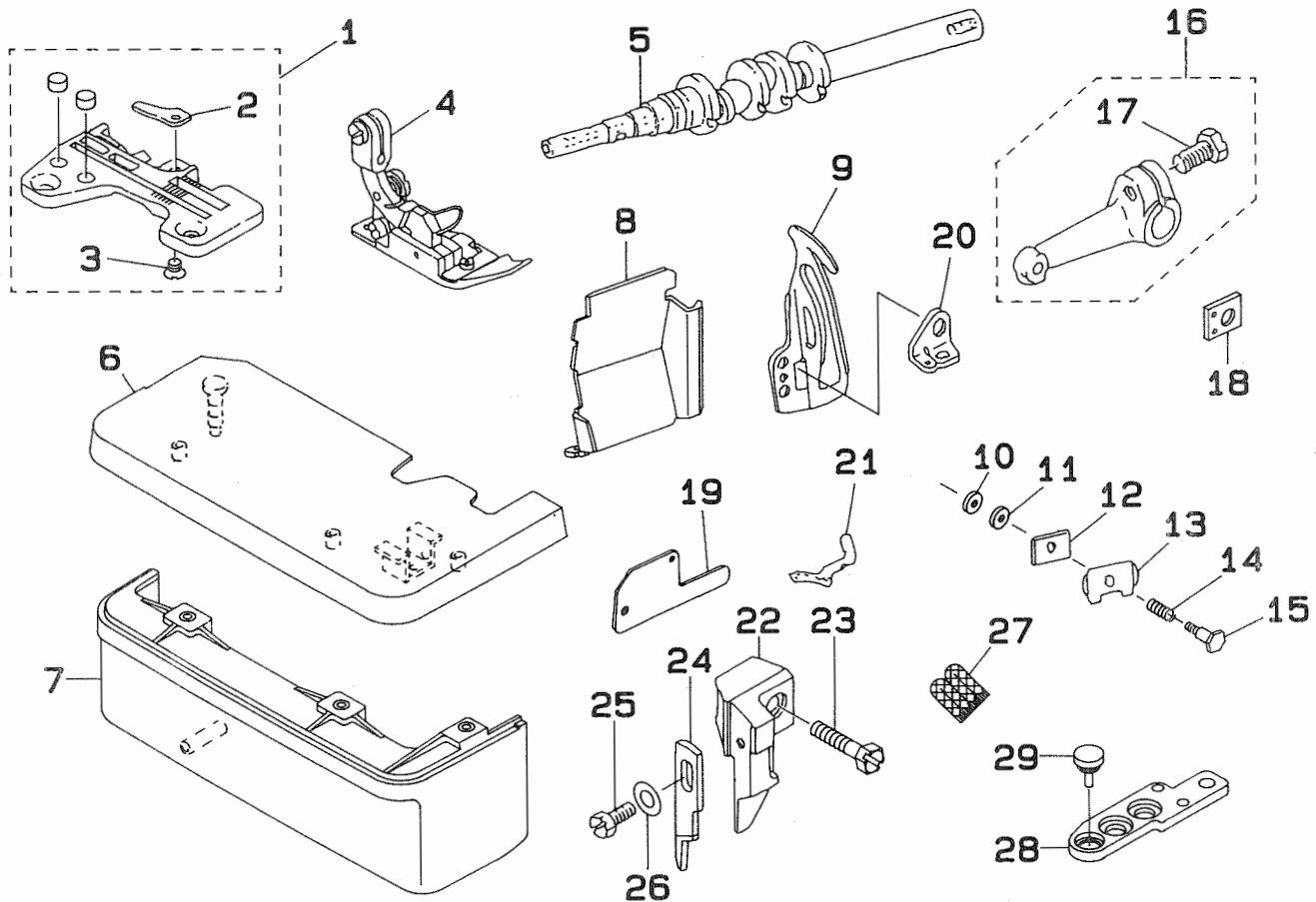


REF.NO	NOTE	PART NO.	DESCRIPTION	ヒンメイ	AMT.
1		118-12203	CRANKSHAFT	シユジツク	1
2		118-99861	PRESSER FOOT ASM.	オサエ クミ	1
3		118-73908	PRESSER FOOT	オサエ	(1)
4		118-99606	STITCH TONGUE	イトスヘリタテ	(1)
5		118-99408	SPRING	オサエトリツケハネ	(1)
6		SS-4080610-SP	SCREW 1/8-44 L=6.4	ナハネジ 1/8-44 L=6.4	(1)
7		R4305-HOD-E00	THROAT PLATE	ハリイタ	1
8		118-82404	MAIN FEED DOG	シユオクリハ	1
9		118-86504	DIFFERENTIAL FEED DOG	フクオクリハ	1
10		118-17608	NEEDLE THREAD SCALE	ハリイト テンヒン	1
11		WP-0371016-SD	WASHER 3.7X8X1	ヒラサカネ 3.7X8X1	1
12		WP-0370316-SD	WASHER 3.7X8X0.3	ヒラサカネ 3.7X8X0.3	1
13		118-17707	NEEDLE THREAD TUNE PLATE	ハリイト チヨウシイタ	1
14		118-17806	NEEDLE THREAD PRESSER	ハリイト オサエ	1
15		B1424-804-000	SPRING	ハリホーテンヒン イトチヨウシハネ	1
16		B1427-804-000	HINGE SCREW	ハリイト チヨウシイタ タンネジ	1
17		119-91601	UPPER LOOPER GUIDE COVER	ウワルハカ ガイトフタ	1
18		119-91809	GAUGE	ウワルハカ カイトササエケージ	1
19	#01	MAQ-056010A0	TAPE GUIDE ASM.	テープアンナイ クミ	1
20		SS-7090910-SP	SCREW 9/64-40 L= 8.5	マルヒラネジ 9/64-40 L=8.5	(1)
21		NS-6090310-SP	NUT 9/64-40	ロツカクナツト 9/64-40	(1)
22		WP-0371016-SD	WASHER 3.7X8X1	ヒラサカネ 3.7X8X1	(1)
23		119-91908	UPPER LOOPER	ウワルハカ	1
24		118-45302	UPPER KNIFE SUPPORT A	ヒラメスササエ A	1
25		SS-6111040-SP	SCREW 11/64-40 L= 9.5	ヒラネジ 11/64-40 L=9.5	1
26		118-45609	KNIFE	ヒラメス	1
27		SS-9090813-TP	SCREW 9/64-40 L=8	ロツカクホルト 9/64-40 L=8	1
28		WP-0370316-SD	WASHER 3.7X8X0.3	ヒラサカネ 3.7X8X0.3	1
29		116-50900	RUBBER CAP	ハンシンカム キヤツブ	1
30		CQ-2000000-00	OIL WICK	ユシ	0.1

Note (注記) #01.....ACCESSORY PART

付属品

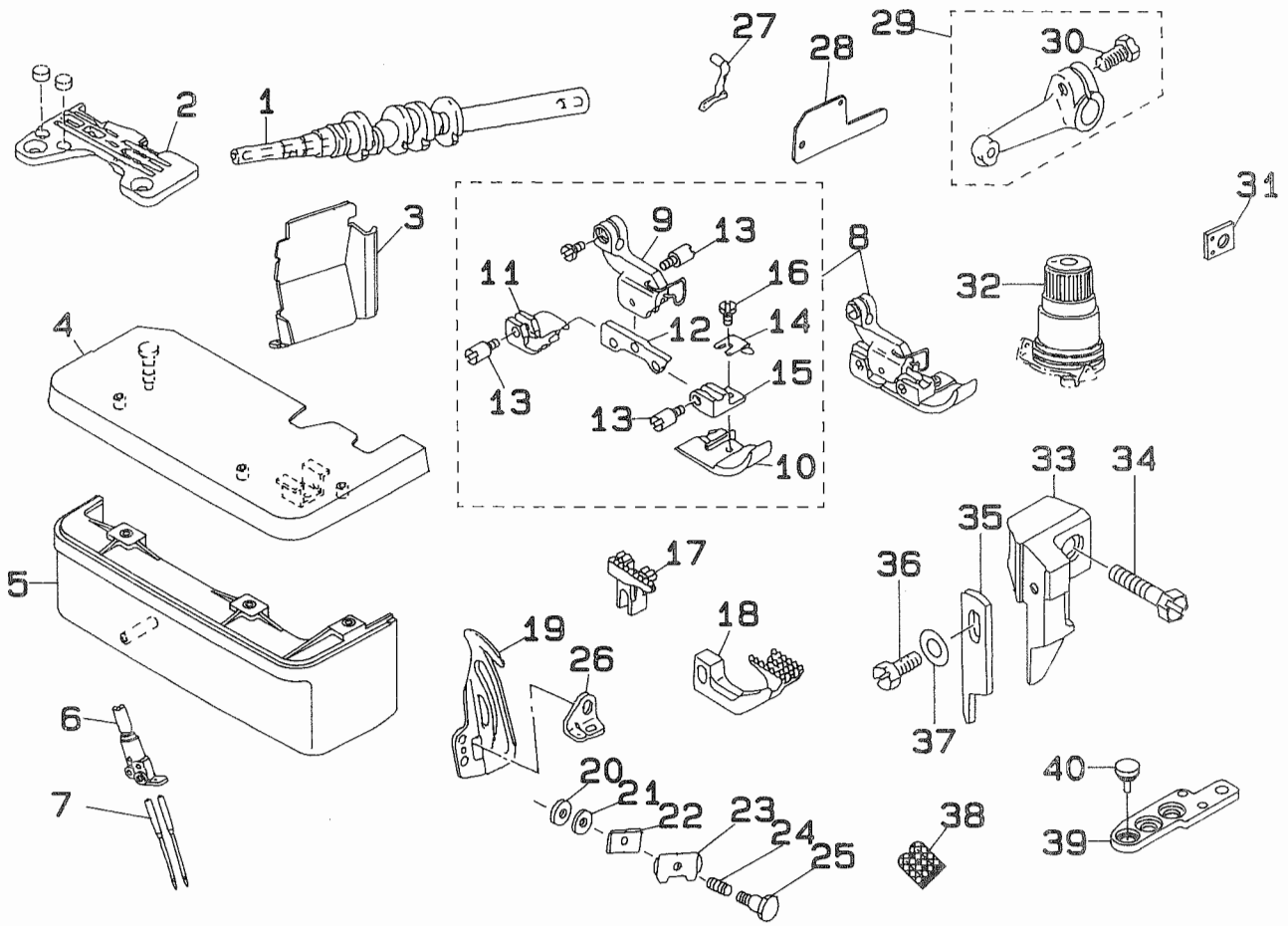
10. MO-2366NE-DD4-40K/F



REF.NO	NOTE	PART NO.	DESCRIPTION	ヒ	ン	メ	イ	AMT.
1		R4508-HOD-DOE	THROAT PLATE	ハリイタ				1
2		119-87302	THROAT PLATE PAWL D	ハリイタ ツメ D				(1)
3		SS-1060210-TP	SCREW 3/32-56 L=2.2	サラネジ 3/32-56 L=2.2				(1)
4		118-77578	PRESSER FOOT ASM.	シ ユオサエ クミ				1
5		118-12203	CRANKSHAFT	シユシク				1
6	#01	119-48858	CLOTH PLATE ASM.	ヌノタ イ(クミ)				1
7	#01	119-49104	CLOTH PLATE COVER	ヌノタ イカハ				1
8		119-58600	COVER	ヌノクス カハ				1
9		118-17905	NEEDLE THREAD SCALE	ハリイテンビン				1
10		WP-0371016-SD	WASHER 3.7X8X1	ヒラサカネ 3.7X8X1				1
11		WP-0370316-SD	WASHER 3.7X8X0.3	ヒラサカネ 3.7X8X0.3				1
12		118-18002	NEEDLE THREAD TENSION DISK	ハリイチョウシイタ				1
13		118-18101	UPPER PLATE	ハリイオサエ				1
14		B1424-804-000	SPRING	ハリホーテンビン イトチヨウシ ハネ				1
15		B1427-804-000	HINGE SCREW	ハリイ チョウシイタ タンネジ				1
16		118-31559	LOOPER HOLDER ASM. B	ウウルハ ウテ クミ				1
17		SS-9151210-TP	SCREW 15/64-28 L=11.8	ロツカクホル 15/64-28				(1)
18		119-91809	GAUGE	ウウルハ ガイト ササエゲージ				1
19		119-91601	UPPER LOOPER GUIDE COVER	ウウルハ ガイト フタ				1
20		118-18200	NEEDLE THREAD GUIDE	ハリイアンナイ				1
21		119-91403	UPPER LOOPER	ウウルハ				1
22		118-45401	UPPER KNIFE SUPPORT	ヒラメササエ				1
23		SS-6111610-SP	SCREW 11/64-40 L=16	ヒラネジ 11/64-40 L=16				1
24		118-45708	KNIFE	ヒラメス				1
25		SS-9090813-TP	SCREW 9/64-40 L=8	ロツカクホル 9/64-40 L=8				1
26		WP-0370316-SD	WASHER 3.7X8X0.3	ヒラサカネ 3.7X8X0.3				1
27		CQ-2000000-00	OIL WICK	ユシ				0.1
28	#01	118-48603	THROAT PLATE BASE C	ハリイタ イ(C)				1
29	#01	118-04606	RUBBER PLUG	ヌノタ イ ホーシヨム				1

Note (注記) #01.....FOR JHK

JHK 用



REF. NO	NOTE	PART NO.	DESCRIPTION	ヒンメイ	AMT.
1		118-12203	CRANKSHAFT	シュジク	1
2		R4612-HOF-G00	THROAT PLATE	ハリタ	1
3		119-58600	COVER	ヌクスカハ	1
4	#01	119-48858	CLOTH PLATE ASM.	ヌタイ(クミ)	1
5	#01	119-49104	CLOTH PLATE COVER	ヌタイカハ	1
6		118-70458	NEEDLE CLAMP ASM.	ニシユカシハリメクミ	1
7		MDC-270B1600	NEEDLE DCX27 #16	ハリDCX27 #16	2
8		118-80762	PRESSER FOOT ASM.	タンヌイヨウサエクミ(エヒカト)	1
9		118-72702	PRESSER FOOT HINGE	オサエヒン	(1)
10		B1530-816-F00	PRESSER FOOT FRONT	マエオサエ	(1)
11		B1531-816-000	REAR PRESSER	ウシロオサエ	(1)
12		B1532-816-000-A	HINGED PRESSER FOOT HINGE	タンヌイヨウサエヒン	(1)
13		B1534-816-000	HINGE SCREW	タンヌイヨウサエヒンネジ	(3)
14		B1535-816-000	CLOTH PRESSER	タンヌイヌオサエ	(1)
15		B1536-816-000	FRONT PRESSER FOOT HINGE	マエオサエヒン	(1)
16		SS-7080510-TP	SCREW 1/8-44 L=4.5	マルヒラネジ 1/8-44 L=4.5	(1)
17		119-81305	MAIN FEED DOG	シュウクリハ	1
18		119-81404	DIFFERENTIAL FEED DOG	フカウクリハ	1
19		118-17905	NEEDLE THREAD TAKE-UP LEVER	ハリトテンヒン	1
20		WP-0371016-SD	WASHER 3.7X8X1	ヒラサカネ 3.7X8X1	1
21		WP-0370316-SD	WASHER 3.7X8X0.3	ヒラサカネ 3.7X8X0.3	1
22		118-18002	NEEDLE THREAD TENSION DISK	ハリトチョウシタ	1
23		118-18101	UPPER PLATE	ハリトオサエ	1
24		B1424-804-000	SPRING	ハリホテンヒンイチョウシハネ	1
25		B1427-804-000	HINGE SCREW	ハリトチョウシタタンネジ	1
26		118-18200	NEEDLE THREAD GUIDE	ハリトアンナイ	1
27		119-91403	UPPER LOOPER	ウリルハ	1
28		119-91601	UPPER LOOPER GUIDE COVER	ウリルハカイトフタ	1
29		118-31559	LOOPER HOLDER ASM. B	ウリルハウチクミ	1
30		SS-9151210-TP	SCREW 15/64-28 L=11.8	ロウカカネ 15/64-28	(1)
31		119-91809	GAUGE	ウリルハカイトサエシ	1
32		119-56752	THREAD TENSION SPRING JUNCTION	イチョウシハネツユウ(アカ)	1
33		118-45401	UPPER KNIFE SUPPORT	ヒラサエサエ	1
34		SS-6111610-SP	SCREW 11/64-40 L=16	ヒラネジ 11/64-40 L=16	1
35		118-45609	KNIFE	ヒラメス	1
36		SS-9090813-TP	SCREW 9/64-40 L=8	ロウカカネ 9/64-40 L=8	1
37		WP-0370316-SD	WASHER 3.7X8X0.3	ヒラサカネ 3.7X8X0.3	1
38		CQ-2000000-00	OIL WICK	エシ	0.1
39	#01	118-48603	THROAT PLATE BASE C	ハリタヌイ(C)	1
40	#01	118-04606	RUBBER PLUG	ヌタイホシシユム	1

Note (注記) #01.....FOR JHK

JHK 用

PART NO 品番	PAGE 頁	REF NO	PART NO 品番	PAGE 頁	REF NO	PART NO 品番	PAGE 頁	REF NO	PART NO 品番	PAGE 頁	REF NO
119-48858	10	4									
119-49104	9	7									
119-49104	10	5									
119-50201	4	2									
119-50300	2	3									
119-56752	5	38									
119-56752	10	32									
119-58600	5	5									
119-58600	5	32									
119-58600	9	8									
119-58600	10	3									
119-59202	4	30									
119-59202	6	5									
119-81305	5	19									
119-81305	10	17									
119-81404	5	20									
119-81404	10	18									
119-87302	5	2									
119-87302	9	2									
119-89951	2	45									
119-90009	2	44									
119-90108	2	59									
119-91403	6	18									
119-91403	9	21									
119-91403	10	27									
119-91601	6	13									
119-91601	7	16									
119-91601	8	17									
119-91601	9	19									
119-91601	10	28									
119-91809	6	16									
119-91809	7	17									
119-91809	8	18									
119-91809	9	18									
119-91809	10	31									
119-91908	7	22									
119-91908	8	23									

JUKI

JUKI CORPORATION

HEAD OFFICE

8-2-1, KOKURYO-CHO,
CHOFU-CITY, TOKYO 182, JAPAN

BUSINESS OFFICE

1-23-3, KABUKI-CHO,
SHINJUKU-KU, TOKYO 160, JAPAN

PHONE : 03(3205)1188, 1189, 1190

JUKI 株式会社

〒182 東京都調布市国領町8-2-1
TEL. 03-3480-1111(代表)

工業製品販売本部
TEL. 03-3480-1113(ダイヤルイン)

お買い求め、ご相談は
To order or for further
information,
please contact :

*このパーツリストは商品改良のため予告なく変更する事があります。

* The description covered in this parts list is subject to change for improvement of the commodity without notice