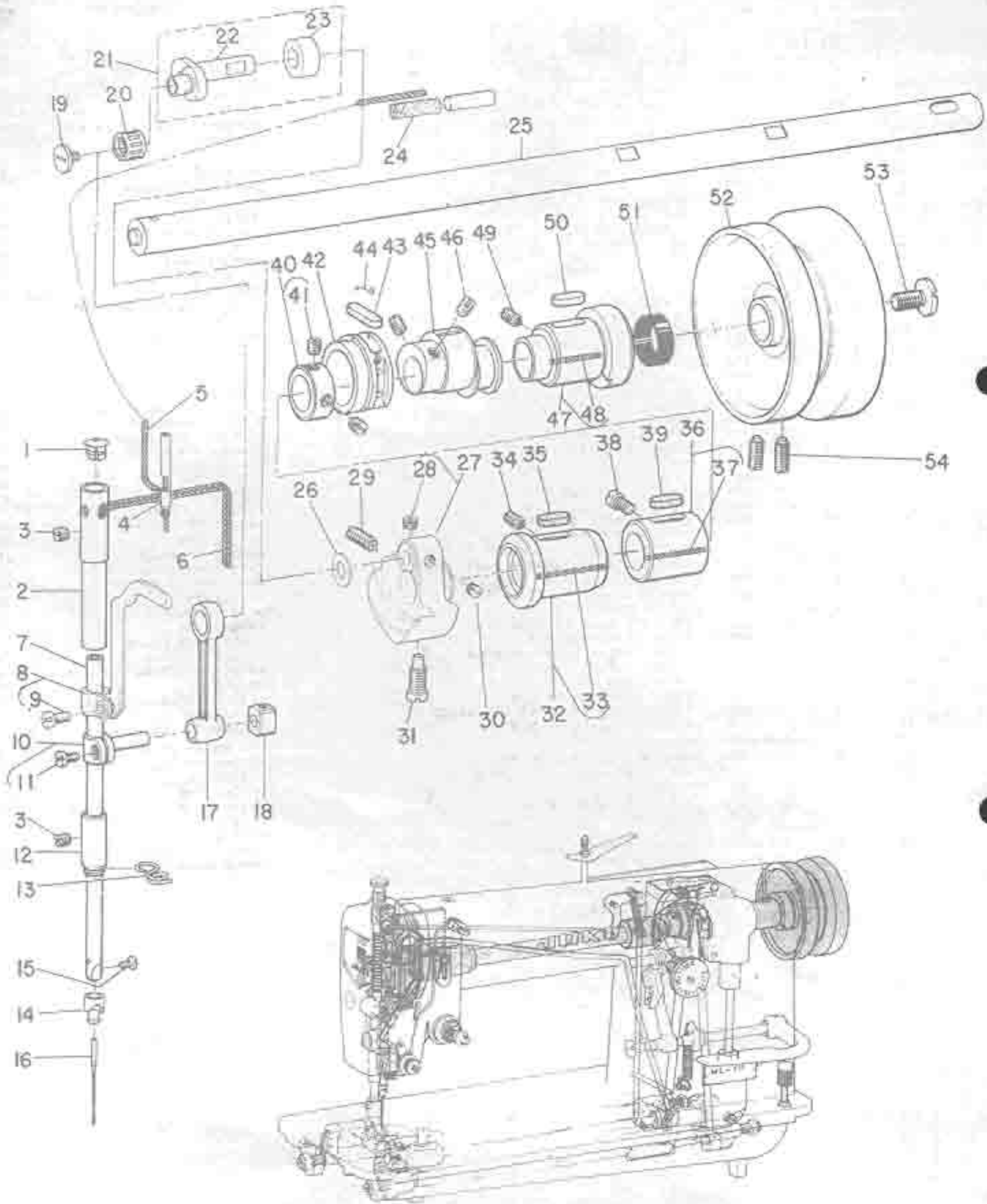


1. FRAME & MISCELLANEOUS CIVIL COMPONENTS

銀器外装関係

Ref. No.	Note	Part No. 品番	Description	F. C. 変更年月	品名	Amt. Req. 個数
1		B1121-552-0A0	FACE PLATE ASM.		フェイスプレート	1
2		B8-711120-8R	SCREW 11/64-40 L=10.5		ねじ 11/64-40 L=10.5	3
3		B1179-552-000	RUBBER PLUG		ゴムプラグ	2
4		B1122-552-000	FACE PLATE GASKET		フェイスプレートガスケット	1
5		B1118-522-000	SIDE PLATE		サイドプレート	1
6		B1119-522-000	GASKET		ガスケット	1
7		B8-7110910-8R	SCREW 11/64-40 L= 8.5		ねじ 11/64-40 L= 8.5	8
8		B1165-017-000	RUBBER		ゴム	1
9		TA-0400301-H0	PLUG		プラグ	1
10		B1117-552-000	RUBBER PLUG		ゴムプラグ	1
11		B1127-201-000	OIL CUP		オイルカップ	1
12		D1113-126-0A0	NEEDLE THREAD GUIDE PIN ASM.		針目スレッドガイドピン組立	1
13		B1151-126-000	NUT		ナット	1
14		B3169-123-000	TENSION SPRING		テンションスプリング	(2)
15		B3168-123-000	TENSION DISC		テンションディスク	(1)
16		D1152-126-000	TENSION DISC STUD		テンションディスクスタッド	(2)
17		D1150-126-000	TENSION DISC BRACKET		テンションディスクブラケット	(1)
18		D1113-126-000	NEEDLE THREAD GUIDE PIN		針目スレッドガイドピン	(1)
19		B1186-552-000	RUBBER PLUG		ゴムプラグ	2
20		B3114-761-000	FRAME THREAD GUIDE (R)		フレームスレッドガイド (R)	1
21		N8-8060350-8R	NUT 3/32-56		ナット 3/32-56	1
22		B3127-127-000	TENSION RELEASE AUXILIARY PIN		テンションリリース補助ピン	1
23		B3118-111-000	TENSION RELEASE PIN		テンションリリースピン	1
24		B3101-111-0A0	TENSION CONTROLLER BASE ASM.		テンションコントローラーベース組立	1
25		B3101-111-0A0	TENSION CONTROLLER BASE ASM.		テンションコントローラーベース組立	(1)
26		B8-8090470-8R	SCREW 9/64-40 L= 5.5		ねじ 9/64-40 L= 5.5	(1)
27		B1126-111-000	THREAD GUIDE		スレッドガイド	(1)
28		NP-0450900-80	WASHER 4,5X8,0x0.5		ワッシャー 4,5X8,0X0.5	(1)
29		B8-5090810-8R	SCREW 9/64-40 L= 6.0		ねじ 9/64-40 L= 6.0	(1)
30		B3115-552-000	TENSION POST		テンションポスト	(1)
31		B3126-012-000	TENSION DISC		テンションディスク	(2)
32		B3132-552-000	TENSION DISC HOLDER		テンションディスクホルダー	(1)
33		B3121-111-000	TENSION SPRING, No. 2		テンションスプリング, No. 2	(1)
34		B3120-125-000	TENSION DISC STOPPER		テンションディスクストッパー	(1)
35		B3116-123-000	TENSION NUT		テンションナット	(1)
36		N8-8110310-8R	NUT 11/64-40		ナット 11/64-40	(1)
37		B3219-252-000	BOBBIN WINDER TENSION POST		ボビンワインダーテンションポスト	(1)
38		B3162-111-000	TENSION GUIDE, NO. 2		テンションガイド, No. 2	(1)
39		B3214-067-000	BOBBIN WINDER TENSION DISC		ボビンワインダーテンションディスク	(2)
40		B3168-111-000	TENSION SPRING, No. 3		テンションスプリング, No. 3	(1)
41		B3216-067-000	BOBBIN WINDER TENSION NUT		ボビンワインダーテンションナット	(1)
42		B8-8190710-8R	SCREW 15/64-28 L= 7.0		ねじ 15/64-28 L= 7.0	1
43		B1130-551-000	FRAME THREAD GUIDE, MIDDLE		フレームスレッドガイド, ミドル	1
44		B8-5080710-8R	SCREW 1/8-44 L= 6.5		ねじ 1/8-44 L= 6.5	1
45		B3130-111-000	SUPPORT STUD		サポートスタッド	1
46		B8-8110510-8R	SCREW 11/64-40 L= 5.0		ねじ 11/64-40 L= 5.0	1
47		B1123-552-000-A	THREAD TAKE UP LEVER OIL GUARD		スレッド取り上げレバーオイルガード	1
48		B8-7110510-8R	SCREW 11/64-40 L= 5.0		ねじ 11/64-40 L= 5.0	1
49		B1148-555-000	SPRING		スプリング	1
50		B1147-555-000	FEED REGULATOR STOP PIN		フィードレギュレーターストップピン	1
51		B1110-012-0A0	BED SLIDE ASM.		ベッドスライド組立	1
52		B1111-012-000	SPRING		スプリング	1
53		B8-8060210-8R	SCREW 3/32-56 L= 1.9		ねじ 3/32-56 L= 1.9	(1)
54		B1109-111-000	THROAT PLATE		throat plate	(2)
55	001	B1109-111-000	THROAT PLATE (A)		throat plate (A)	1
56		B8-2110920-8R	SCREW 11/64-40 L= 8.5		ねじ 11/64-40 L= 8.5	2
57		B1157-201-0A0	OIL CUP ASM.		オイルカップ組立	1

Note (001) 001 ----- Special order part for light weight materials
 軽量化用特別注文部品。



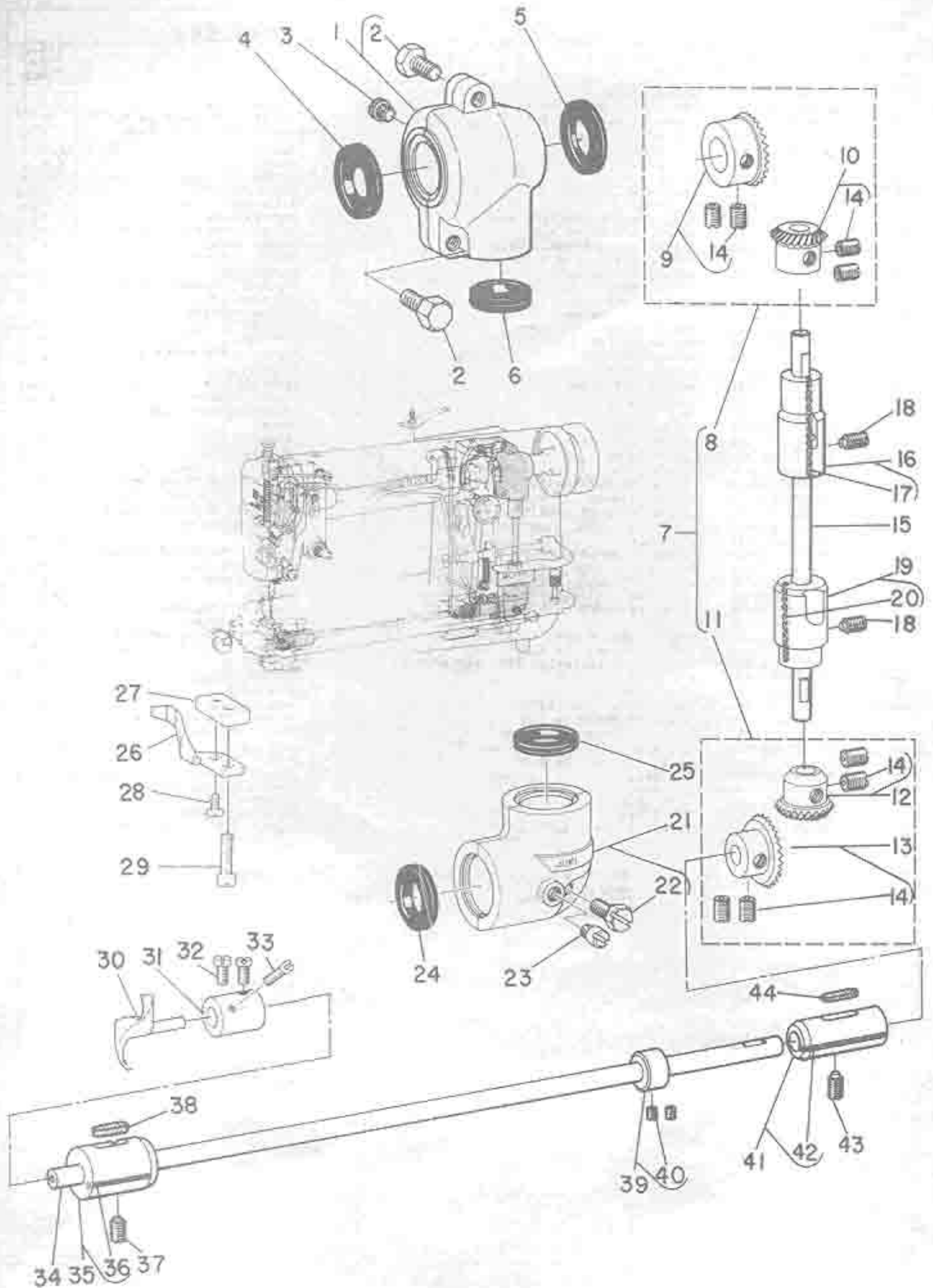
2. MAIN SHAFT & NEEDLE BAR COMPONENTS

上軸針棒関係

Ref. No.	Note	Part No.	Description	E. C. 変更年月	品名	Amt. Req. 個数
1		B1405-012-000	RUBBER PLUG		ワッパ	1
2		B1402-111-000	NEEDLE BAR BUSHING, UPPER		針棒用ワッパ	1
3		SS-8150310-SP	SCREW 15/64-28 L= 3.4		ボルト 15/64-28 L= 3.4	2
4		B1407-512-000	OIL PIPE		針棒用ワッパ	1
5		CR-2020000-00	OIL WICK		ワッパ	(0,1)
6		CR-2020000-00	OIL WICK		ワッパ	0,2
7		B1401-111-000	NEEDLE BAR		針棒	1
8		B1902-111-0A0	THREAD TAKE-UP LEVER ASM.		スクリュー	1
9		SS-8191011-SP	SCREW 9/64-40 L=7.5		ボルト 9/64-40 L=7.5	(1)
10		B1411-332-0A0	NEEDLE BAR CONNECTION ASM.		針棒用ワッパ	1
11		SS-8090670-TP	SCREW 9/64-40 L= 6.0		ボルト 9/64-40 L= 6	(1)
12		B1403-553-000	NEEDLE BAR BUSHING, LOWER		針棒用ワッパ	1
13		B1410-553-000	NEEDLE BAR THREAD GUIDE		針棒用ワッパ	1
14		B1418-541-000	NEEDLE THREAD GUIDE		針棒用ワッパ	1
15		SS-7080510-SP	SCREW 1/8-44 L= 4.5		ボルト 1/8-44 L= 4.5	1
16		NTV-700B1400	NEEDLE TVX7 #14		針棒 TVX7 #14	1
17		B1400-201-000	NEEDLE BAR CRANK ROD		針棒用ワッパ	1
18		B1414-232-000	CRANK SLIDE BLOCK		ワッパ	1
19		B1903-352-000	END SCREW LEFT		ボルト	1
20	0-02	B1903-541-000	NEEDLE BUSHING (R)		ワッパ	1
21		B1210-211-0A0	NEEDLE BAR CRANK COLLAR ASM.		針棒用ワッパ	1
22		B1209-201-000	NEEDLE BAR CRANK (1)		針棒用ワッパ	(1)
23		B1210-111-000	NEEDLE BAR CRANK COLLAR		針棒用ワッパ	(1)
24		B1911-201-000	FELT		ワッパ	2
25		B1201-201-000	MAIN SHAFT		ワッパ	1
26		B2529-352-000	PROTECTION PLATE		ワッパ	1
27		B1208-201-000	COUNTERWEIGHT		ワッパ	1
28		SS-8660550-TP	SCREW 1/4-40 L= 4.5		ボルト 1/4-40 L= 4.5	1
29		SS-8661018-SP	SCREW 9/32-28 L=19.0		ボルト 9/32-28 L=19	1
30		SS-8660510-TP	SCREW 1/4-40 L= 6.0		ボルト 1/4-40 L= 6	1
31		SS-7481750-TP	SCREW 9/32-28 L=10.5		ボルト 9/32-28 L=10.5	1
32		B1202-201-0A0	MAIN SHAFT BUSHING, FRONT ASM.		ワッパ	1
33		CR-2520000-00	OIL WICK		ワッパ	(0,1)
34		SS-8191150-SP	SCREW 15/64-28 L=10.5		ボルト 15/64-28 L=10.5	1
35		B1218-201-000	OIL FELT		ワッパ	1
36		B1203-201-0A0	MAIN SHAFT BUSHING, INTERMEDIATE ASM.		ワッパ	1
37		CR-2520000-00	OIL WICK		ワッパ	(0,1)
38		SS-7151120-SP	SCREW 15/64-28 L=11.0		ボルト 15/64-28 L=11	1
39		B1218-201-000	OIL FELT		ワッパ	1
40		CS-147121A-SH	THRUST COLLAR ASM, D=14.72 M=12		ワッパ D=14.72 M=12	1
41		SS-8660610-TP	SCREW 1/8-40 L= 6.0		ボルト 1/8-40 L= 6	(2)
42		B1211-226-000	FEED DRIVE ECCENTRIC RETAINER HOUSING		ワッパ	1
43		B1212-012-000	OIL FELT		ワッパ	1
44		B1213-012-000	FELT RETAINER		ワッパ	1
45		B1210-201-000	FEED DRIVE ECCENTRIC		ワッパ	1
46		SS-8150710-TP	SCREW 15/64-28 L= 7.0		ボルト 15/64-28 L= 7	2
47		B1204-201-0A0	MAIN SHAFT BUSHING, REAR ASM.		ワッパ	1
48		CR-2520000-00	OIL WICK		ワッパ	(0,1)
49		SS-8151150-SP	SCREW 15/64-28 L=10.5		ボルト 15/64-28 L=10.5	1
50		B1218-201-000	OIL FELT		ワッパ	1
51		B1208-352-000-A	OIL SEAL		ワッパ	1
52		B1217-355-000	HAND WHEEL		ワッパ	1
53		B1233-012-000	END SCREW		ボルト	1
54		SS-8151550-SP	SCREW 15/64-28 L=15.0		ボルト 15/64-28 L=15	2

Note (注記) 0-02

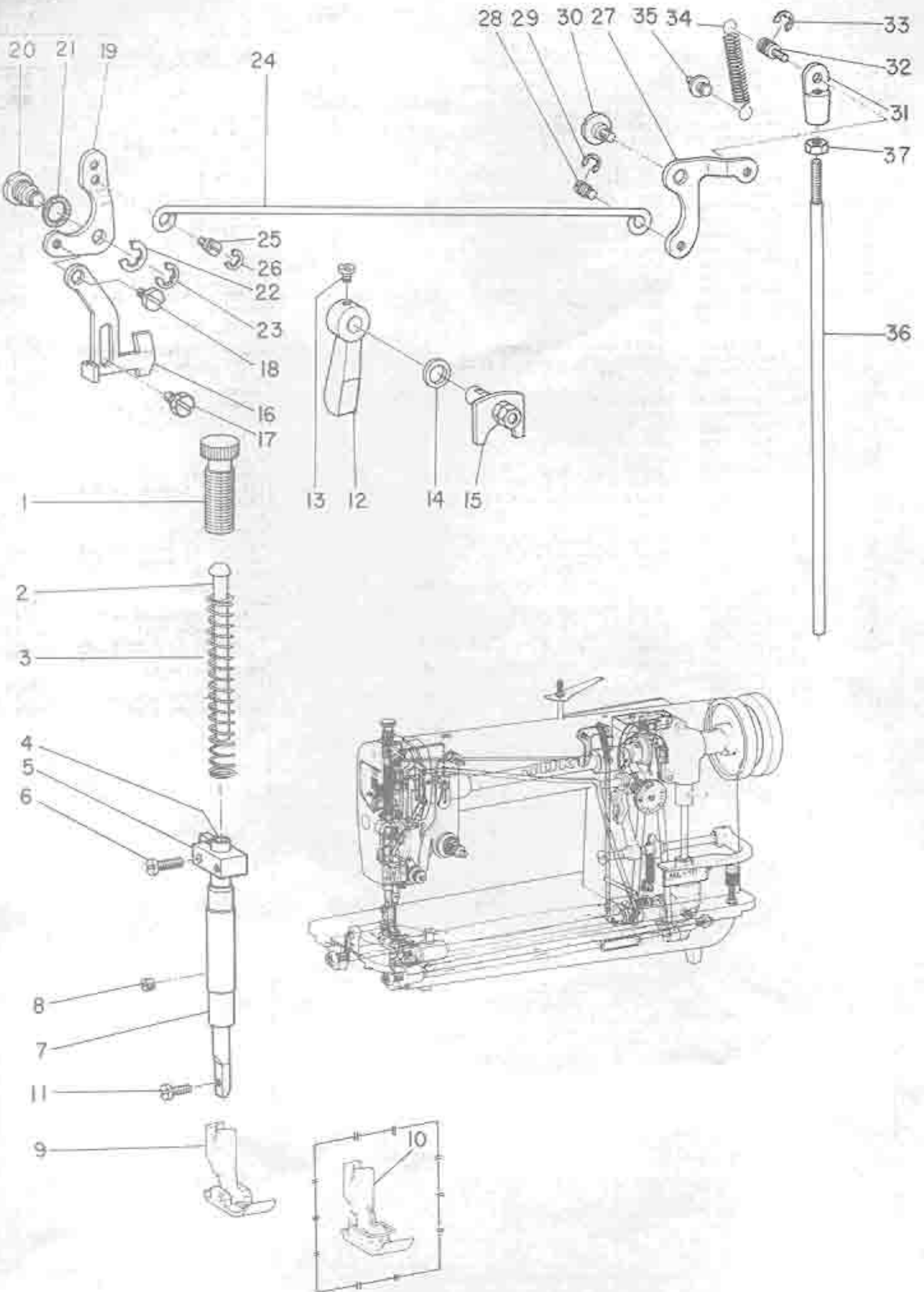
Selective part for 1% tolerance
選別公差部品



3. UPRIGHT SHAFT & HOOK DRIVING SHAFT COMPONENTS

文軸 下廻り係

Ref. No.	Note	Part No.	Description	E. C.	品名	Amt. Req.
				変更年月		個数
1		H1308-201-0A0	GEAR CASE ASM.		ギア ケース アセンブリ	1
2		SS-9181920-CP	SCREW 9/32-20 L=15.0		ボルト 9/32-20 L=15	(7)
3		SS-6160680-8P	SCREW 1/4-20 L=3.0		ボルト 1/4-20 L=3	1
4		H1310-012-000	OIL SEAL (A)		オイルシール A	1
5		H1311-012-000	OIL SEAL (B)		オイルシール B	1
6		H1312-012-000	OIL SEAL (C)		オイルシール C	1
7		H1306-111-0C0	GEAR & PINION ASM.		ギア & ピニオン アセンブリ	1
8		H1306-111-0B0	GEAR & PINION, UPPER ASM.		ギア & ピニオン アセンブリ 上	(1)
9		H1305-111-0A0	GEAR (LARGE) ASM.		大ギア アセンブリ	(1)
10		H1308-111-0A0	PINION ASM.		ピニオン アセンブリ	(1)
11		H1307-111-0B0	GEAR & PINION, LOWER ASM.		ギア & ピニオン アセンブリ 下	(1)
12		H1307-111-0A0	PINION ASM.		ピニオン アセンブリ	(1)
13		H1308-111-0A0	GEAR (LARGE) ASM.		大ギア アセンブリ	(1)
14		SS-8660810-7P	SCREW 1/4-20 L=8.0		ボルト 1/4-20 L=8	(9)
15		H1301-201-000	UPRIGHT SHAFT		直立シャフト	1
16		H1302-201-0A0	BUSHING, UPPER ASM.		ブッシング アセンブリ 上	1
17		CR-2520000-00	OIL WICK		オイル Wick	(0.1)
18		SS-8151150-3P	SCREW 15/64-28 L=10.5		ボルト 15/64-28 L=10.5	7
19		H1303-111-0A0	UPRIGHT SHAFT BUSHING, BEAR ASM.		直立シャフトブッシング ベアアセンブリ	1
20		CR-2020000-00	OIL WICK		オイル Wick	(0.1)
21		H1309-111-0A0	WITHE GEAR CASE ASM.		ギアケースアセンブリ	1
22		SS-9181920-CP	SCREW 9/32-20 L=15.0		ボルト 9/32-20 L=15	(7)
23		SS-6160680-8P	SCREW 1/4-20 L=3.0		ボルト 1/4-20 L=3	1
24		H1314-012-000	OIL SEAL (E)		オイルシール E	1
25		H1312-012-000	OIL SEAL (C)		オイルシール C	1
26		H1836-111-000	NEEDLE HOLDER		ニードルホルダー	1
27		H1835-111-000	NEEDLE HOLDER BASE		ニードルホルダーベース	1
28		SS-6090630-7P	SCREW 9/64-40 L=9.5		ボルト 9/64-40 L=9.5	1
29		SS-6111620-8P	SCREW 11/64-40 L=16.0		ボルト 11/64-40 L=16	1
30		H1830-111-000	LOOPER		ルーパー	1
31		H1810-111-0A0	LOOPER HOLDER ASM.		ルーパーホルダーアセンブリ	1
32		SS-6110710-7P	SCREW 11/64-40 L=6.5		ボルト 11/64-40 L=6.5	2
33		SS-7090910-8P	SCREW 9/64-40 L=8.5		ボルト 9/64-40 L=8.5	1
34		H1801-111-000	HOOK DRIVING SHAFT		フック駆動シャフト	1
35		H1802-201-0A0	HOOK DRIVING SHAFT BUSHING, FRONT ASM.		フック駆動シャフトブッシング フロントアセンブリ	1
36		CR-2520000-00	OIL WICK		オイル Wick	(0.1)
37		SS-8151150-3P	SCREW 15/64-28 L=15.0		ボルト 15/64-28 L=15	1
38		H1805-201-000	OIL FELT		オイルフェルト	1
39		CR-6791010-5H	THRUST COLLAR ASM. D=7.94 B=10.0		スラストカラーアセンブリ D=7.94 B=10	1
40		SS-6110520-7P	SCREW 11/64-40 L=4.5		ボルト 11/64-40 L=4.5	(2)
41		H1804-201-0A0	HOOK DRIVING SHAFT BUSHING, REAR ASM.		フック駆動シャフトブッシング リアアセンブリ	1
42		CR-2520000-00	OIL WICK		オイル Wick	(0.1)
43		SS-8151150-3P	SCREW 15/64-28 L=10.5		ボルト 15/64-28 L=10.5	1
44		H1806-038-000	OIL FELT		オイルフェルト	1

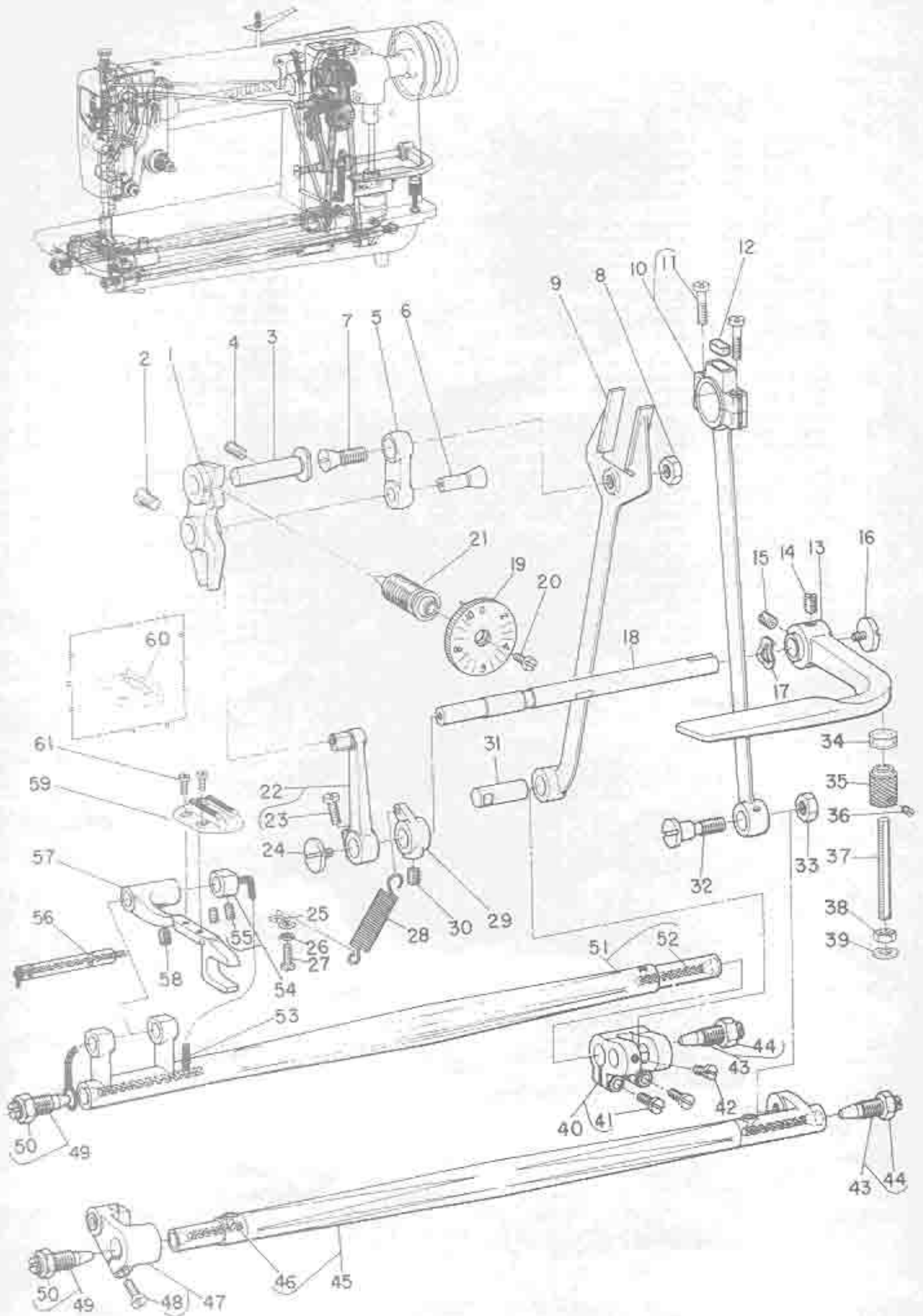


4. PRESSER BAR & INEE LIFTER COMPONENTS

押棒、繰上げ機構

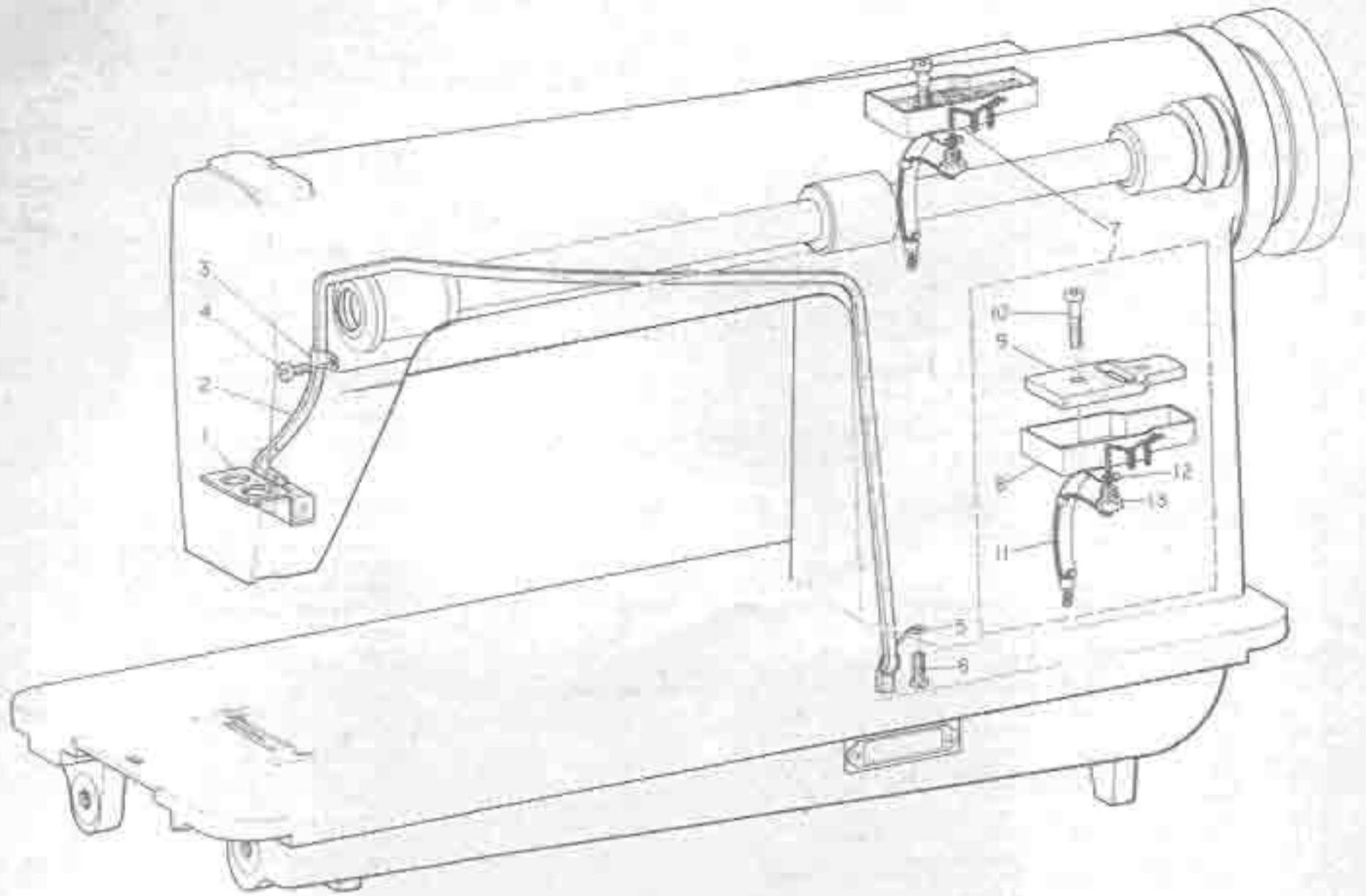
Ref. No.	Note	Part No. 品番	Description	E. C. 変更年月	品名	Amt Req. 個数
1		B1509-227-000	PRESSER SPRING REGULATOR		押し棒用バネ調整器	1
2		B1510-227-000	PRESSER BAR GUIDE BAR		押し棒ガイド棒	1
3		B1505-227-000-A	PRESSER SPRING		押し棒バネ	1
4		B1501-127-000	PRESSER BAR		押し棒	1
5		B1507-552-000	PRESSER BAR GUIDE BRACKET		押し棒ガイドブラケット	1
6		SE-7111610-SP	SCREW 11/64-40 L=14,0		76C5325 11/64-40 L=14	1
7		B1502-541-000	PRESSER BAR BUSHING, LOWER		押し棒用ブッシング(下)	1
8		SE-B150310-SP	SCREW 15/64-28 L= 3,4		押し棒用 15/64-28 L= 3,4	1
9		B1524-111-0A0	PRESSER FOOT ASM.		押し棒用足組	1
10	903	B1524-111-0B0	PRESSER FOOT (FINGER GUARD) ASM.		押し棒用足組(指ガード付)	1
11		SE-7091110-SP	SCREW 9/64-40 L=10,5		押し棒用 9/64-40 L=10,5	1
12		B1520-552-000	HAND LIFTER		押し棒用ハンドリフター	1
13		SE-7120910-SP	SCREW 3/16-28 L= 9,0		押し棒用 3/16-28 L= 9	1
14		MP-0740516-SP	WASHER 7,4X11,8X0,5		押し棒用ワッシャー 7,4X11,8X0,5	1
15		B1518-581-0A0	HAND LIFTER CAM ASH.		押し棒用カムアッシュ	1
16		B1515-201-000	LIFTING LEVER		押し棒用リフティングレバー	1
17		SD-0630275-SP	HINGE SCREW D= 6,35 H= 2,7		押し棒用ヒンジネジ D= 6,35 H= 2,7	1
18		SD-0630301-SP	HINGE SCREW D= 6,35 H= 3,0		押し棒用ヒンジネジ D= 6,35 H= 3	1
19		B1516-552-000	LIFTING LINK FOR LIFTING LEVER		押し棒用リフティングリンク	1
20		B1517-552-000	HINGE PIN		押し棒用ヒンジピン	1
21		B3431-581-000	LIFTING LEVER GASKET		押し棒用リフティングレバーガスケット	1
22		B1523-226-000	SNAP RING (R)		押し棒用スナップリング(R)	1
23		RE-0600000-K0	SNAP RING 6,0		押し棒用スナップリング 6	1
24		B3412-552-000	LIFTING LEVER CONNECTING ROD		押し棒用リフティングレバー接続棒	1
25		B3416-552-000	CONNECTING ROD HINGE SCREW		押し棒用接続棒ヒンジネジ	1
26		RE-0500000-K0	SNAP RING 5,0		押し棒用スナップリング 5	1
27		B3414-552-000	LIFTING LEVER LINK RIGHT		押し棒用リフティングレバーリンク(右)	1
28		B3416-552-000	CONNECTING ROD HINGE SCREW		押し棒用接続棒ヒンジネジ	1
29		RE-0500000-K0	SNAP RING 5,0		押し棒用スナップリング 5	1
30		SD-0720331-SP	HINGE SCREW D= 7,24 H= 3,3		押し棒用ヒンジネジ D= 7,24 H= 3,3	1
31		B3416-012-000	SWIVEL		押し棒用スワivel	1
32		B3418-552-000	SWIVEL SCREW		押し棒用スワivelネジ	1
33		RE-0500000-K0	SNAP RING 5,0		押し棒用スナップリング 5	1
34		B3417-552-000	LIFTING LEVER LINK SPRING		押し棒用リフティングレバーリンクスプリング	1
35		B3413-227-000	SPRING SUSPENSION		押し棒用スプリングサスペンション	1
36		B3415-552-000	LIFTING LEVER CONNECTING ROD VERTICAL		押し棒用リフティングレバー接続棒(垂直)	1
37		NS-6670310-SP	NUT 3/16-32		押し棒用ナット 3/16-32	1

Note: Special order part: 特別注文部品。



5. FEED MECHANISM COMPONENTS			零件関係			
Ref. No.	Note	Part No.	Description	E. C. 変更年月	品名	Amt. Req. 個数
1		B1620-201-000-B	FEED REGULATOR		送り調節機構	1
2		SS-6661110-SP	SCREW 1/4-40 L=11.0		ボルト 1/4-40 L=11	1
3		B1622-201-000	FEED REGULATOR HINGE PIN		送り調節機構用ヒンジピン	1
4		SS-8151230-SP	SCREW 15/64-28 L=12.0		ボルト 15/64-28 L=12	1
5		B1619-012-000	FEED REGULATOR CONNECTING LINK		送り調節機構用リンク	1
6		B1618-201-000	HINGE PIN		ヒンジピン	1
7		A1703-001-0A0	HINGE SCREW ASM.		ヒンジ用ボルト組立	1
8		NS-6680610-SP	NUT 9/32-28		ナット 9/32-28	(1)
9		B1613-201-000	PITMAN		ピタン	1
10		B1701-125-0A0	FEED DRIVING SHAFT CONNECTING ROD ASM.		送り駆動シャフト用連結棒組立	1
11		SS-8121610-SP	SCREW 3/16-28 L=15.5		ボルト 3/16-28 L=15.5	(2)
12		B1702-012-000	OIL FELT		オイルフェルト	1
13		B1624-201-000	REVERSE FEED CONTROL LEVER		逆送り制御レバー	1
14		SS-8660810-TP	SCREW 1/4-40 L=8.0		ボルト 1/4-40 L=8	1
15		SS-8660970-TP	SCREW 1/4-40 L=8.5		ボルト 1/4-40 L=8.5	1
16		SS-7620750-SP	SCREW 3/16-32 L=6.5		ボルト 3/16-32 L=6.5	1
17		W2-1052810-KF	WAVED WASHER 10.5X14.5X0.3		波型ワッシャー 10.5X14.5X0.3	1
18		B1621-201-000	REVERSE FEED CONTROL LEVER SHAFT		逆送り制御レバーシャフト	1
19		B1623-201-0A0-B	STITCH DIAL ASM.		ステッチダイヤル組立	1
20		SS-8121050-SP	SCREW 3/16-28 L=9.5		ボルト 3/16-28 L=9.5	1
21		B1652-115-000	NEEDLE FEED REGULATING SPRING		針送り調節用ばね	1
22		B1627-224-000	REVERSE FEED CONTROL LEVER CRANK ASM.		逆送り制御レバー用クランク組立	1
23		SS-8121210-SP	SCREW 3/16-28 L=12.0		ボルト 3/16-28 L=12	(1)
24		SS-7620730-SP	SCREW 3/16-32 L=6.5		ボルト 3/16-32 L=6.5	1
25		B1648-122-000	SUSPENSION HOOK (B)		懸吊フック (B)	1
26		WP-8371816-8g	WASHER 3.7X8.0X1.0		ワッシャー 3.7X8.0X1	1
27		SS-4091810-SP	SCREW 9/64-40 L=10.0		ボルト 9/64-40 L=10	1
28		B1648-201-000	TENSION SPRING		テンションばね	1
29		B1647-228-000	SUSPENSION BRACKET (A)		懸吊ブラケット (A)	1
30		SS-8130710-SP	SCREW 15/64-28 L=7.0		ボルト 15/64-28 L=7	1
31		B1611-135-000-A	HINGE STUD FOR PITMAN		ピタン用ヒンジスタッド	1
32		SD-1820961-SP	HINGE SCREW D=10.20 W=9.6		ヒンジボルト D=10.20 W=9.6	1
33		NS-4480410-SP	NUT 9/32-28		ナット 9/32-28	1
34		B1662-481-000	RUBBER CUSHION		ゴム緩衝材	1
35		B1660-481-000	STOPPER		ストッパー	1
36		SS-8090340-SP	SCREW 9/64-40 L=5.0		ボルト 9/64-40 L=5	1
37		B1661-481-000	SCREW		ボルト	1
38		NS-8150630-SP	NUT 15/64-28		ナット 15/64-28	1
39		WP-0621010-8D	WASHER 6.2X13.0X1.0		ワッシャー 6.2X13.0X1	1
40		B1607-201-0A0	FEED ROCK SHAFT CRANK ASM.		送りロックシャフト用クランク組立	1
41		SS-8121610-SP	SCREW 3/16-28 L=15.5		ボルト 3/16-28 L=15.5	(2)
42		SS-7111110-TP	SCREW 11/64-40 L=10.5		ボルト 11/64-40 L=10.5	1
43		B1112-012-0AW	CENTER SCREW ASM.		センターボルト組立	2
44		NS-6740510-SP	NUT 3/8-28		ナット 3/8-28	(2)
45		B1704-012-0A0	FEED DRIVING SHAFT ASM.		送り駆動シャフト組立	1
46		CO-2020000-00	OIL WICK		オイル Wick	(0.1)
47		B1706-012-000	FEED DRIVING SHAFT CRANK ASM.		送り駆動シャフト用クランク組立	1
48		SS-7111410-SP	SCREW 11/64-40 L=14.0		ボルト 11/64-40 L=14	(1)
49		B1113-012-0AW	CENTER SCREW ASM.		センターボルト組立	2
50		NS-6740510-SP	NUT 3/8-28		ナット 3/8-28	(2)
51		B1601-201-000	FEED ROCK SHAFT ASM.		送りロックシャフト組立	1
52		CO-2020000-00	OIL WICK		オイル Wick	(0.1)
53		CO-2020000-00	OIL WICK		オイル Wick	0.4
54		CS-6660850-SH	THRUST COLLAR ASM. D=6.35 W=8 H=30		推力コラー組立 D=6.35 W=8 H=30	1
55		SS-8110510-SP	SCREW 11/64-40 L=5.0		ボルト 11/64-40 L=5	(2)
56		B1604-012-000	FEED BAR SHAFT		送り棒シャフト	1
57		B1602-201-0A0	FEED BAR ASM.		送り棒組立	1
58		SS-8620610-TP	SCREW 3/16-32 L=6.0		ボルト 3/16-32 L=6	(1)
59		B1613-111-000	FEED DOG		送り止り	1
60	301	B1613-111-400	FEED DOG (A)		送り止り (A)	1
61		SS-4080620-TP	SCREW 1/8-44 L=6.4		ボルト 1/8-44 L=6.4	2

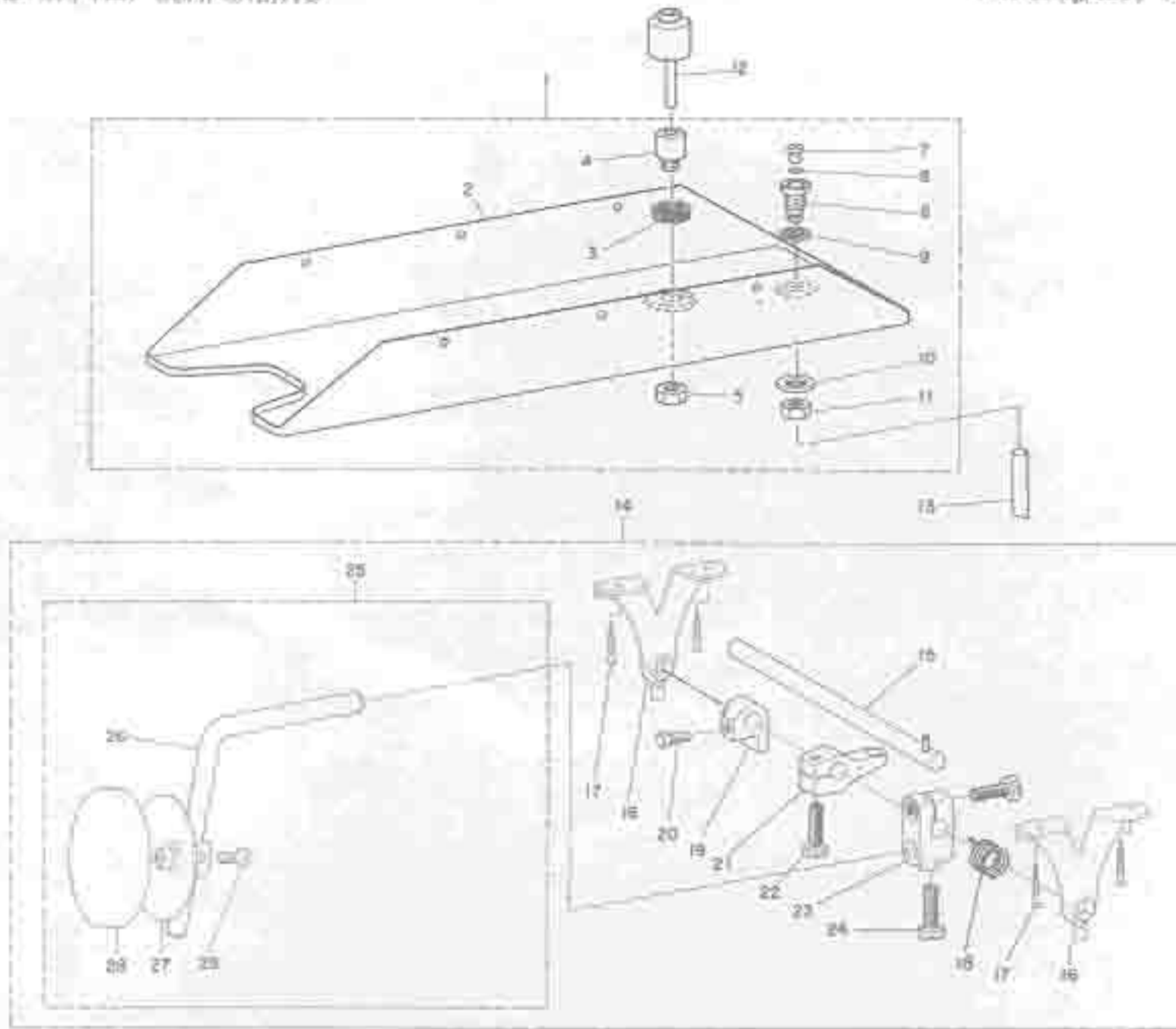
Note: (222) 〇付 --- Special order part for light weight materials
 和表用 特別注文部品。



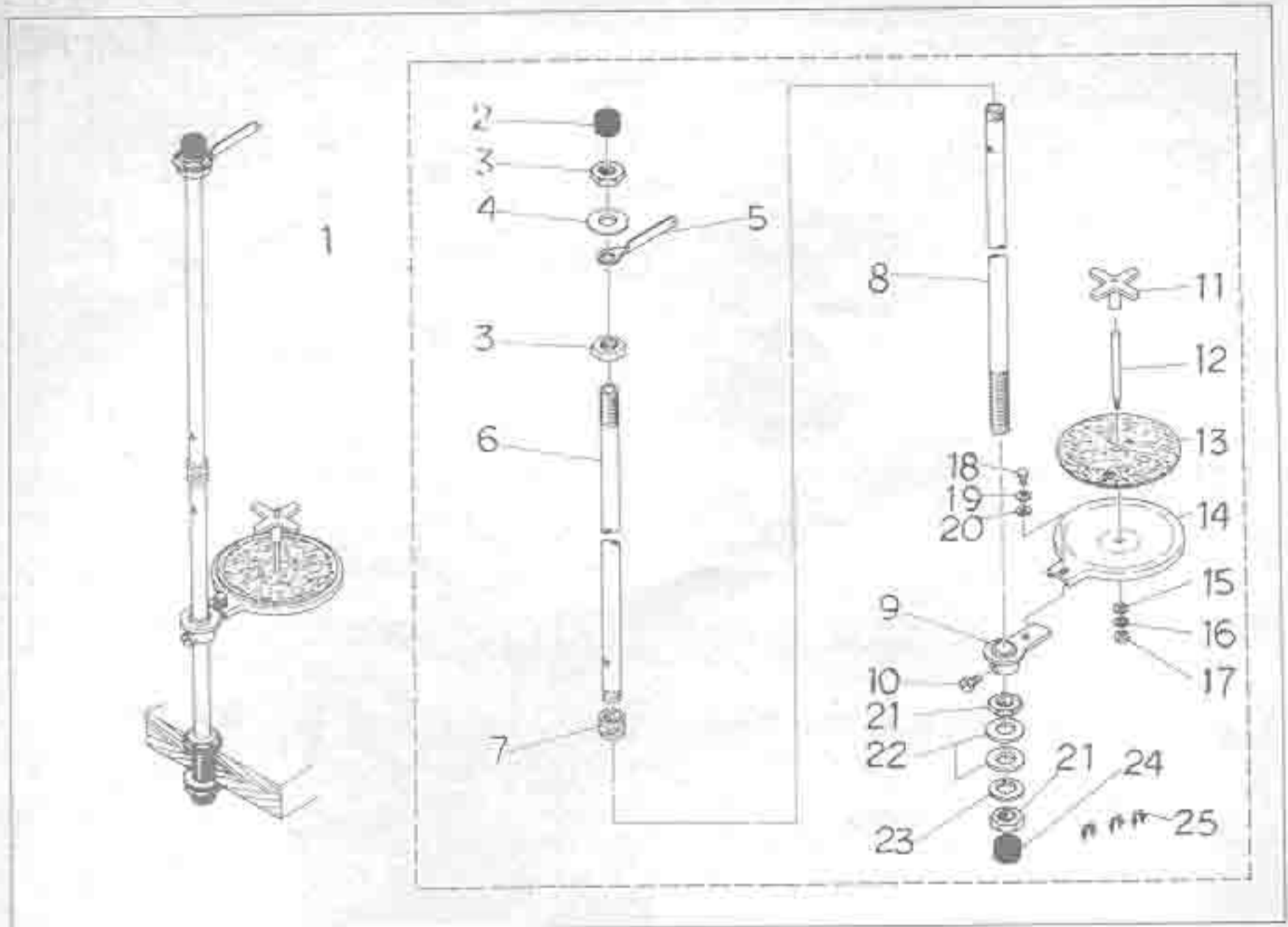
OIL LUBRICATION & OIL RESERVOIR COMPONENTS				給油・油溜り関係		
Ref. No.	Note 注記	Part No. 部品番	Description	E. C. 変更年月	品名 数量	Am't. Req. 個数
1		B3528-201-000	OIL RETURN FELT (B)		オイルリターンフェルト B	1
2		B3510-201-0A0	OIL FELT ASM.		オイルフェルト組立	1
3		B3508-512-000	OIL FELT HOLDER (A)		オイルフェルトホルダー A	1
4		SS-7110710-SP	SCREW 11/64-40 L=7.0		7&C385* 11/64-40 L=7	1
5		B3537-201-000	OIL FELT HOLDER		オイルフェルトホルダー	1
6		SS-7111120-SP	SCREW 11/64-40 L=10.5		7&C385* 11/64-40 L=10.5	1
7		B3503-201-0A0	OIL RESERVOIR CASH.		オイルリザーボアキャップ	1
8		B3503-201-000	OIL RESERVOIR		オイルリザーボア	(1)
9		B3504-201-000	OIL FELT		オイルフェルト	(1)
10		SS-7111810-SP	SCREW 11/64-40 L=18.0		7&C385* 11/64-40 L=18	(1)
11		CO-2020000-00	OIL WICK		オイルウिक	(0.3)
12		B3527-012-000	HOLDER		ホルダー	(1)
13		B3515-201-000	CLAMP SLEEVE NUT		クランプスリーブナット	(1)

7. OIL PAN & KNEE-LIFTER COMPONENTS

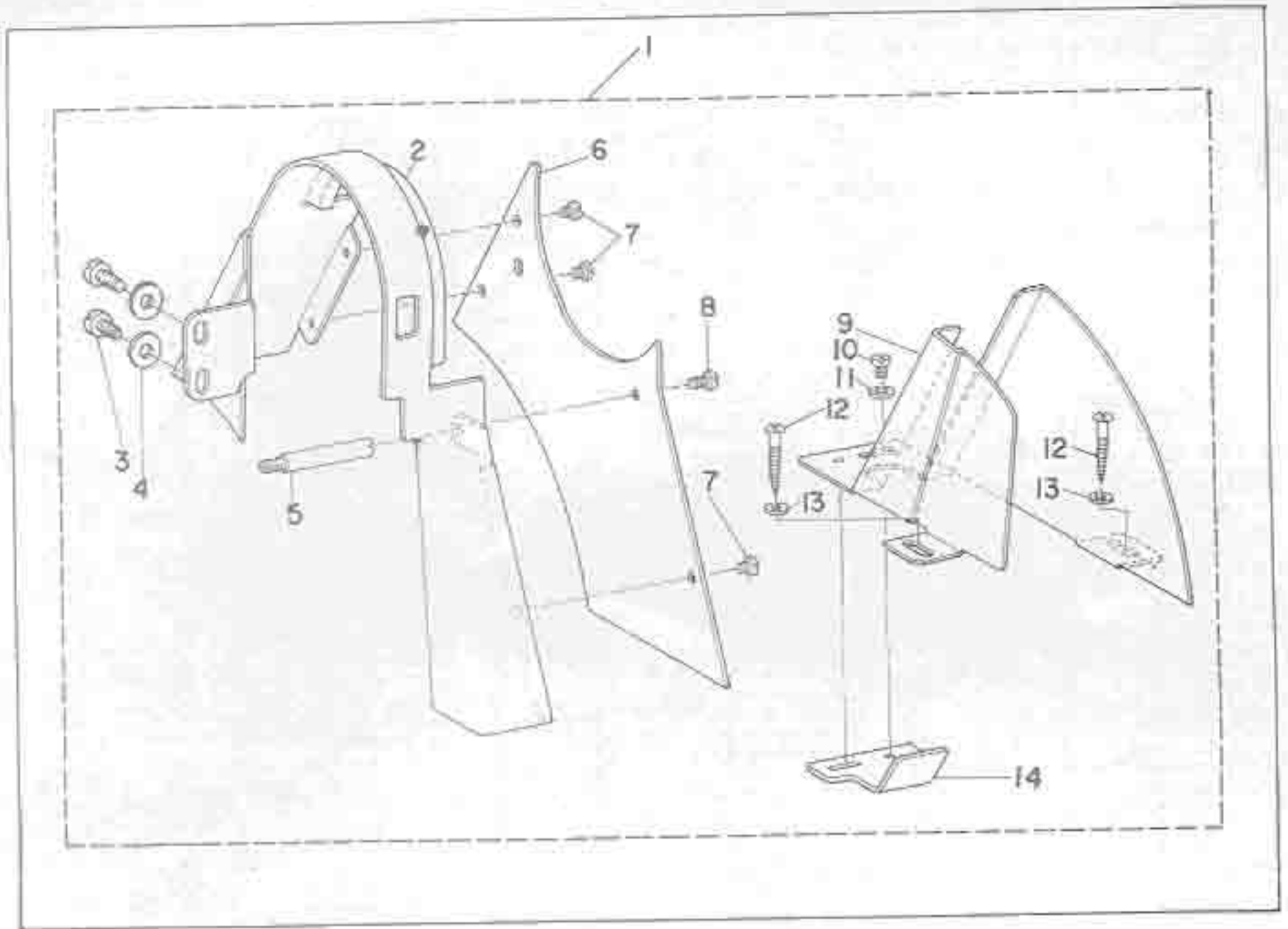
油盤、膝上げ部



Ref. No.	Note 注記	Part No. 品番	Description	E. C. 変更年月	品名	Amt. Req. 個数
1		88217-115-0A0	DRIP PAN ASM.		771377 02	1
2		88217-115-000	DRIP PAN		771377	(1)
3		88219-115-000	OIL PAN BOSS RUBBER RING		771377 01 2 047	(1)
4		88218-115-000	OIL PAN BOSS		771377 01 2	(1)
5		NS-6320640-8P	NUT 1/2-20		607777 1/2-20	(1)
6		88220-115-000	SCREW		771377 012 8- 20	(1)
7		SS-7150740-8P	SCREW 15/64-28 Lw 7.0		760330 15/64-28 Lw 7	(1)
8		RO-0601501-00	RUBBER RING		000077	(1)
9		81532-581-000	GASKET		771 0777 19 01 10 10 700	(1)
10		WP-1352616-8Z	WASHER 13.5X24.0X2.6		0777 01 2 13.5X24.0X2.6	(1)
11		NS-6320640-8P	NUT 1/2-20		607777 1/2-20	(1)
12		83421-552-0A0	KNEE PRESS LIFTER ROD ASM.		0777 01 250 01 02	1
13		RP-8000000-00	VINYL TUBE(WHITE)		0777 01 177 8	0.5
14		83419-201-0A0	KNEE PRESS ROD ASM.		0777 01 5	1
15		83421-201-000	KNEE PRESS ROD		0777 01 300 02	(1)
16		83422-012-000	KNEE PRESS ROD BRACKET		0777 01 300 07 50700	(2)
17		SS-1383200-3C	WOOD SCREW 0=3.8 Lw32		790780 0=3.8 Lw32	(4)
18		83426-201-000	KNEE LIFTER ROTATION STOPPER		0777 01 177 01 01	(1)
19		83425-012-000	KNEE PRESS ROD THRUST BLOCK		771377 01 177 01 01	(1)
20		SS-9201910-8H	BOLT 5/16-18 Lw15		6078 5/16-18 Lw15	(1)
21		83425-122-000	KNEE PRESS LIFTER LEVER		0777 01 177 01 01	(1)
22		SS-9182010-8H	BOLT 9/32-20 Lw20.5		6078 9/32-20 Lw20.5	(1)
23		83427-122-000	KNEE PRESS ROD MOUNTING BRACKET		0777 01 177 01 01 01	(1)
24		SS-9182010-8H	BOLT 9/32-20 Lw20.5		6078 9/32-20 Lw20.5	(2)
25		83419-552-0A0	KNEE LIFTER PLATE ROD ASM.		0777 01 177 01 01	(1)
26		83419-122-000	KNEE LIFTER PLATE ROD		0777 01 177 01 01	(1)
27		83430-552-0A0	KNEE PRESS ROD ASM.		0777 01 177 01 01	(1)
28		83431-552-000-A	KNEE PRESS PLATE COVER		0777 01 177 01 01	(1)
29		SS-9661120-8P	BOLT 1/4-40 Lw10.5		6078 1/4-40 Lw10.5	(1)



3. THREAD STAND UNIT COMPONENTS (SPECIAL ORDER PARTS)				糸立装置関係(特別注文部品)		
Ref. No.	Note	Part No.	Description	E. C. 変更年月	品名	Amnt. Req. 個数
1		B3301-180-0A0	THREAD STAND ASM.		糸立装置	1
2		B3311-704-000	SPOOL REST ROD RUBBER CAP		糸立装置用 糸立棒用ゴムキャップ	(1)
3		NH-6160511-SE	NUT M16X1.5		M16X1.5 六角ナット	(2)
4		WP-1702600-S0	WASHER		17X30X2.6 平ワッシャー	(1)
5		B3307-704-000	THREAD GUIDE (A)		糸立装置用 糸立棒用ガイド	(1)
6		B3313-704-000	SPOOL REST ROD(UPPER)		糸立装置用 糸立棒(上)	(1)
7		B3305-704-0A0	SPOOL NESTED JOINT ASM.		糸立装置用 糸立棒用ジョイント組立	(1)
8		B3301-704-000	SPOOL REST ROD (LOWER)		糸立装置用 糸立棒(下)	(1)
9		O3302-772-T00	THREAD STAND BRACKET BASE		糸立装置用 糸立棒用ベース	(1)
10		SM-9061080-SE	BOLT		M5X0.8 六角ボルト	(1)
11		B3312-012-000	SPOOL REST ROCK NUT		糸立装置用 糸立棒用ロックナット	(1)
12		B3305-012-000	SPOOL PIN		糸立装置用 糸立棒用ピン	(1)
13		B3311-012-000	SPOOL REST CUSHION		糸立装置用 糸立棒用クッション	(1)
14		B3303-704-000	SPOOL REST		糸立装置用 糸立棒用スプールレスト	(1)
15		WP-0560860-SE	WASHER 5.6X12X0.8		5.6X12X0.8 平ワッシャー	(1)
16		VS-0521010-KH	SPRING WASHER 5.2XR,2X1.0		5.2XR,2X1.0 圧縮ワッシャー	(1)
17		NS-6120310-SP	NUT 3/16-28		3/16-28 六角ナット	(1)
18		SM-9050813-SE	BOLT (M5X0.8 L=8)		M5X0.8 L=8 六角ボルト	(1)
19		VS-0521010-KH	SPRING WASHER 5.2XR,2X1.0		5.2XR,2X1.0 圧縮ワッシャー	(1)
20		WP-0520656-SA	WASHER 5.2X9.5X0.6		5.2X9.5X0.6 平ワッシャー	(1)
21		NH-6160511-SE	NUT M16X1.5		M16X1.5 六角ナット	(2)
22		WP-1702600-S0	WASHER 17X30X2.6		17X30X2.6 平ワッシャー	(2)
23		VS-1643202-KH	SPRING WASHER 16.4		16.4 圧縮ワッシャー	(1)
24		B3311-704-000	SPOOL REST ROD RUBBER CAP		糸立装置用 糸立棒用ゴムキャップ	(1)
25		MAD-11532000	STAPLE		針	(5)



9. BELT COVER COMPONENTS (SPECIAL ORDER PARTS)				ベルトカバー関係 (特別注文部品)		
Ref. No.	Note REF.	Part No. 品番	Description	E. C. 変更年月	品名	Amt. Req. 個数
1		B8230-481-000	BELT COVER ASM.		ベルトカバー組	1
2		B8230-335-000	BELT COVER (A)		ベルトカバー (A)	(1)
3		SS-7150960-SP	SCREW 15/64-28 L= 9.0		7&C922* 15/64-28 L= 9	(2)
4		WP-0621016-SP	WASHER 4.2X13.0X1.0		C97*062 4.2X13.0X1	(2)
5		B8231-323-000	BELT COVER SUPPORT STUD		1*87 071* 082*	(1)
6		B8231-038-000	BELT COVER SIDE PLATE		1*87 071* 79	(1)
7		SS-7110310-SP	SCREW 11/64-40 L= 3.0		7&C922* 11/64-40 L= 3	(3)
8		SS-7110910-SP	SCREW 11/64-40 L= 8.5		7&C922* 11/64-40 L= 8.5	(1)
9		B8232-325-000	BELT COVER (B)		1*87 071* 91*	(1)
10		SS-7110310-SP	SCREW 11/64-40 L= 3.0		7&C922* 11/64-40 L= 3	(1)
11		WP-0501016-SP	WASHER 5.0X10.5X1.0		C97*050 5.0X10.5X1	(1)
12		SK-3482500-SC	WOOD SCREW 4.8X25		7&C922* 0=4.8 L=25	(2)
13		WP-0501016-SC	WASHER 5.0X10.5X1.0		C97*050 5.0X10.5X1	(2)
14		B8231-038-000	BOTTOM PLATE		ベルトカバー	(1)

Part No. 部品番号	Page 頁	Item 項目	Ref. No.	Part No. 部品番号	Page 頁	Item 項目	Ref. No.	Part No. 部品番号	Page 頁	Item 項目	Ref. No.
EXCLUSIVE PARTS "A" 専用部品 "A"				EXCLUSIVE PARTS "B" 専用部品 "B"				EXCLUSIVE PARTS "C" 専用部品 "C"			
A1705-001-0A3	10	4	7	B1524-111-0A4	8	4	9	B3420-301-000	12	7	15
OIL TUBE	11	7		B1524-111-0B7	8	4	10	B3421-552-0A0	12	7	12
BF-8000000-00	12	7	13	B1532-581-000	12	7	9	B3422-012-000	12	7	16
B1109-111-400	2	1	55	B1603-201-0A0	10	3	31	B3425-012-000	12	7	19
B1109-111-000	2	1	54	B1607-201-0A0	10	3	57	B3425-122-000	12	7	21
B1110-012-0A0	2	1	51	B1607-201-0A1	10	3	56	B3426-201-000	12	7	18
B1111-012-000	2	1	52	B1611-153-000-A	10	3	40	B3427-122-000	12	7	23
B1113-012-0A0	2	1	43	B1613-111-400	10	3	31	B3430-552-0A0	12	7	27
B1113-012-0A4	2	1	49	B1613-111-000	10	3	60	B3431-552-000-A	12	7	28
B1117-552-000	2	1	10	B1613-201-000	10	3	59	B3431-581-000	4	4	21
B1118-522-000	2	1	5	B1618-201-000	10	3	9	B3503-201-0A0	11	6	7
B1119-522-000	2	1	6	B1618-201-001	10	3	6	B3503-201-000	11	6	8
B1121-552-0A0	2	1	1	B1619-012-000	10	3	5	B3504-201-000	11	6	9
B1122-552-000	2	1	4	B1620-201-000-B	10	3	1	B3508-512-000	11	6	3
B1123-552-000-A	2	1	47	B1621-201-000	10	3	18	B3510-201-0A3	11	6	2
B1124-111-000	2	1	27	B1622-553-000	10	3	3	B3515-201-000	11	6	13
B1130-051-000	2	1	43	B1623-201-0A1-B	10	3	19	B3527-012-000	11	6	12
B1147-553-000	2	1	50	B1624-201-000	10	3	13	B3528-201-000	11	6	1
B1148-553-000	2	1	49	B1627-226-080	10	3	22	B3537-201-000	11	6	5
B1157-201-0A0	2	1	57	B1644-201-000	10	3	28	B6217-115-0A0	12	7	1
B1165-012-000	2	1	8	B1647-226-000	10	3	29	B6217-115-000	12	7	2
B1179-532-000	2	1	3	B1648-122-000	10	3	25	B6218-115-000	12	7	6
B1184-552-000	2	1	19	B1652-115-000	10	3	23	B6219-115-000	12	7	3
B1187-201-000	2	1	11	B1660-481-000	10	3	35	B6220-115-000	12	7	6
B1201-201-000	4	3	25	B1661-481-000	10	3	37	B6230-481-080	14	9	1
B1202-201-0A1	4	3	32	B1662-481-000	10	3	34	B6230-555-000	14	9	2
B1203-201-0A1	4	3	36	B1701-125-0A0	10	3	10	B6231-038-000	14	9	6
B1204-201-0A1	4	3	47	B1702-012-000	10	3	12	B6232-555-000	14	9	9
B1206-201-0A0	4	3	27	B1704-012-0A0	10	3	43	B6233-555-000	14	9	5
B1208-552-000-A	4	3	51	B1706-012-080	10	3	47	B6235-038-000	14	9	14
B1209-201-0A0	4	3	22	B1801-111-000	8	3	34	OIL WICK			
B1210-111-0A0	4	3	21	B1802-201-0A0	8	3	35	CG-2020000-00	4	02	5
B1210-111-000	4	3	23	B1804-201-0A0	8	3	41	CG-2020000-00	4	02	6
B1210-201-000	4	3	45	B1805-201-000	8	3	38	CG-2020000-00	4	03	20
B1211-226-000	4	3	42	B1806-038-000	8	3	44	CG-2020000-00	10	05	46
B1212-012-000	4	3	43	B1810-111-0A0	8	3	31	CG-2020000-00	10	05	52
B1213-012-000	4	3	44	B1830-111-000	8	3	30	CG-2020000-00	10	05	53
B1217-553-000	4	3	52	B1835-111-000	8	3	27	CG-2020000-00	11	06	11
B1218-201-000	4	3	35	B1836-111-000	8	3	24	CG-2020000-00	4	02	33
B1218-201-000	4	3	39	B1901-111-0A0	8	3	8	CG-2520000-00	4	02	37
B1218-201-000	4	3	50	B1903-552-000	4	2	19	CG-2520000-00	4	02	48
B1233-012-000	4	3	53	B1905-541-800	4	2	20	CG-2520000-00	6	03	17
B1301-201-000	6	3	15	B1911-201-000	4	2	24	CG-2520000-00	6	03	36
B1302-201-0A0	6	3	16	B2529-352-000	4	2	26	CG-2520000-00	6	03	42
B1303-111-0A0	6	3	19	B3101-111-0A0	2	1	25	THINNET COLLAR			
B1305-111-0A0	6	3	9	B3101-111-0B0	2	1	24	CS-0640840-SH	10	5	34
B1306-111-080	6	3	8	B3114-761-000	2	1	20	CS-0791010-SH	6	3	39
B1308-111-0C0	6	3	7	B3115-552-000	2	1	30	CS-147121A-SH	4	2	40
B1307-111-0B0	6	3	11	B3116-125-000	2	1	35	EXCLUSIVE PARTS "D" 専用部品 "D"			
B1308-111-0A0	6	3	13	B3118-111-000	2	1	23	D1113-126-VAC	2	1	12
B1308-155-0A0	6	3	10	B3120-125-000	2	1	34	D1113-126-V00	2	1	18
B1308-201-0A0	6	3	1	B3121-111-000	2	1	33	D1150-126-V00	2	1	17
B1309-111-0A0	6	3	21	B3126-012-000	2	1	31	D1151-126-V00	2	1	14
B1310-012-000	6	3	4	B3127-127-000	2	1	22	D1152-126-V00	2	1	13
B1311-012-000	6	3	5	B3130-111-000	2	1	45	D3302-772-700	13	6	9
B1312-012-000	6	3	6	B3132-552-000	2	1	32	STAPLE			
B1312-012-000	6	3	23	B3148-123-000	2	1	16	HA0-11532000	13	8	25
B1314-012-000	6	3	24	B3148-123-A00	2	1	19	NEEDLE			
B1401-111-000	4	2	7	B3162-111-000	2	1	38	HTV-70081400	4	2	16
B1402-111-000	4	2	2	B3168-111-000	2	1	40	NUT			
B1403-553-000	4	2	12	B3214-047-000	2	1	39	NH-6160511-SF	13	8	3
B1403-012-000	4	2	1	B3216-047-000	2	1	41	NH-6160511-SF	13	8	21
B1407-512-000	4	2	4	B3219-232-000	2	1	37	NS-6060350-SP	2	1	21
B1408-201-000	4	2	17	B3301-180-0A3	13	8	1	NS-6110310-SP	2	1	36
B1411-552-0A0	4	2	10	B3301-704-000	13	8	8	NS-6120310-SP	13	8	17
B1414-232-000	4	2	18	B3303-704-000	13	8	14	NS-6150430-SP	10	5	38
B1418-341-000	4	2	14	B3305-012-000	13	8	12	NS-6320640-SP	12	7	5
B1419-553-000	4	2	13	B3305-704-0A0	13	8	7	NS-6320640-SP	12	7	11
B1501-127-000	8	4	4	B3307-704-000	13	8	3	NS-6620310-SP	8	4	37
B1507-541-000	8	4	3	B3311-012-000	13	8	13	NS-6680410-SP	10	5	8
B1505-227-000-A	8	4	3	B3311-704-000	13	8	2	NS-6680410-SP	10	5	53
B1507-552-000	8	4	7	B3311-704-000	13	8	24	NS-6740310-SP	10	5	44
B1509-227-000	8	4	1	B3312-012-000	13	8	11				
B1510-227-000	8	4	2	B3313-704-000	13	8	6				
B1515-201-000	8	4	16	B3412-552-000	12	7	24				
B1515-552-000	8	4	19	B3413-222-000	8	4	35				
B1517-532-000	8	4	20	B3414-552-000	8	4	27				
B1518-481-0A0	8	4	15	B3415-552-000	8	4	36				
B1520-552-000	8	4	12	B3416-012-000	8	4	31				
B1523-226-000	8	4	22	B3416-552-000	8	4	25				
				B3416-552-000	8	4	28				
				B3417-552-000	8	4	34				
				B3418-552-000	8	4	32				
				B3419-122-000	12	7	26				
				B3419-201-0A0	12	7	14				
				B3419-552-0A0	12	7	25				

