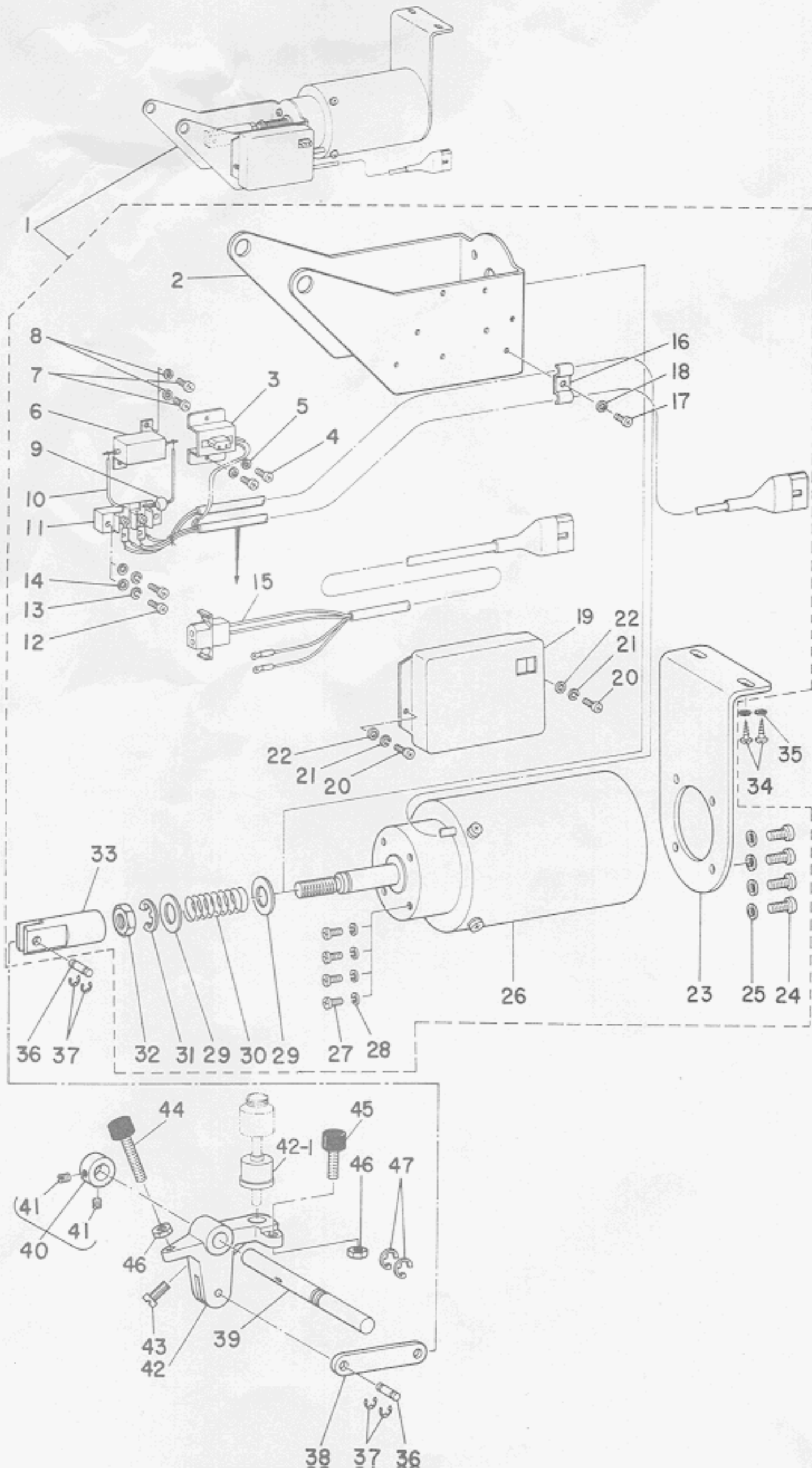


AK-5: PRESSER LIFTING SOLENOID COMPONENTS

AK-5 : 押エ上ゲソレノイド関係



AK-5: PRESSER LIFTING SOLENOID COMPONENTS

AK-5: 押エ上げソレノイド関係

| Ref. No. | Note | Part No. | Description | E.C. | 品名 | Amt. Req. |
|----------|------|---------------|-----------------------------------|--------|------------------------|-----------|
| | 注記 | 品番 | | 変更年月 | | 数量 |
| 1 | | GAK-020050B0 | Presser lifting solenoid asm. | | オサエアゲ ソレノイド クミ | 1 |
| 2 | | GAK-01013000 | Solenoid installing bracket B | | オサエアゲ ソレノイド トリツケキヤク B | (1) |
| 3 | | GAK-01014000 | 2 pole receptacle installing base | | オサエアゲ 2Pレセプトクルダイ | (1) |
| 4 | | SM-4030801-SB | Screw M3 x 0.5 L=8.0 | | ナベネジ M3X0.5 L=8.0 | (2) |
| 5 | | WS-0310702-KB | Spring washer 3.1 x 5.3 x 0.7 | | バネザガネ 3.1X5.3X0.7 | (2) |
| 6 | | HR-0036010-00 | Resistor 100 OHM 20W | | テイコー 100オーム 20W | (1) |
| 7 | | SM-4030801-SB | Screw M3 x 0.5 L=8.0 | | ナベネジ M3X0.5 L=8.0 | (2) |
| 8 | | WS-0310702-KB | Spring washer 3.1 x 5.3 x 0.7 | | バネザガネ 3.1X5.3X0.7 | (2) |
| 9 | | HG-2674014-7P | Diode (1N5625) | | ダイオード (1N5625) | (1) |
| 10 | | HW-2F18S12-12 | Electric wire, red | | ヨリセン 0.18X19 アカ | (0.1) |
| 11 | | GAK-01015000 | 2 pole terminal block | | 2P タンシダイ | (1) |
| 12 | | SM-4031401-SB | Screw M3 x 0.5 L=14.0 | | ナベネジ | (2) |
| 13 | | WS-0310702-KB | Spring washer 3.1 x 5.3 x 0.7 | | バネザガネ 3.1X5.3X0.7 | (2) |
| 14 | | WP-0330501-SB | Washer M3 | | ヒラザガネ ミガキマル M3 | (2) |
| 15 | | GAK-020210A0 | Presser lifting cord asm. | | オサエアゲヨ一 コード クミ | (1) |
| 16 | | GAK-01016000 | Cord holder | | コードオサエ | (1) |
| 17 | | SM-4030801-SB | Screw M3 x 0.5 L=8.0 | | ナベネジ M3X0.5 L=8.0 | (1) |
| 18 | | WS-0310702-KB | Spring washer 3.1 x 5.3 x 0.7 | | バネザガネ 3.1X5.3X0.7 | (1) |
| 19 | | GAK-01020000 | Presser lifting cover | | オサエアゲ カバー | (1) |
| 20 | | SM-4030801-SB | Screw M3 x 0.5 L=8.0 | | ナベネジ M3X0.5 L=8.0 | (2) |
| 21 | | WS-0310702-KB | Spring washer 3.1 x 5.3 x 0.7 | | バネザガネ 3.1X5.3X0.7 | (2) |
| 22 | | WP-0330500-MB | Washer M3 | | ヒラザガネ コガタマル M3 | (2) |
| 23 | | GAK-01012000 | Solenoid installing bracket A | | オサエアゲ ソレノイド トリツケキヤク A | (1) |
| 24 | | SM-4051001-SB | Screw M5 x 0.8 L=10.0 | | ナベネジ M5X0.8 L=10.0 | (4) |
| 25 | | WS-0511302-KB | Spring washer 5 | | バネザガネ 5 | (4) |
| 26 | | GAK-010050A0 | Presser lifting solenoid asm. | | オサエアゲ ソレノイド クミ | (1) |
| 27 | | SM-4051001-SB | Screw M5 x 0.8 L=10.0 | | ナベネジ M5X0.8 L=10.0 | (4) |
| 28 | | WS-0511302-KB | Spring washer 5 | | バネザガネ 5 | (4) |
| 29 | | GAK-01018000 | Thrust washer | | オサエアゲ バネウケ | (2) |
| 30 | | GAK-01017000 | Spring | | オサエアゲ ソレノイド モドシバネ | (1) |
| 31 | | RE-1200000-K0 | Snap ring 12 | | Eガタ トメワ 12 | (1) |
| 32 | | NM-6100663-SE | Nut M10 | | 6カクナット M10 | (1) |
| 33 | | GAK-01019000 | Lifting lever shaft | | レンケツカナグ | (1) |
| 34 | | SK-3514000-SD | Wood screw D=5.1 L=4.0 | | マルモクネジ D=5.1 L=4.0 | 2 |
| 35 | | WP-0520656-SA | Washer 5.2 x 9.5 x 0.6 | | ヒラザガネ 5.2X9.5X0.6 | 2 |
| 36 | | MAO-12002000 | Pedal switch frame stud | | ジク | 2 |
| 37 | | RE-0320000-K0 | Snap ring 3.2 | | Eガタ トメワ 3.2 | 4 |
| 38 | | GAK-01004000 | Lever connecting rod | | オサエアゲレバー レンケツロッド | 1 |
| 39 | | GAK-01001000 | Presser lifting shaft | | オサエアゲジク | 1 |
| 40 | | CS-111101D-SH | Thrust collar asm. D=11.11 W=10 | | スラストウケ D=11.11 W=10 クミ | 1 |
| 41 | | SS-8660530-TP | Screw 1/4-40 L=4.5 | | トメネジ 1/4 40 L=4.5 | (2) |
| 42 | | GAK-01002000 | Presser lifting lever | | オサエアゲレバー | 1 |
| 42-1 | | GAK-02023000 | Rubber cap | A.6/78 | ヒザアゲ オシポー ユポーキャップ | 1 |
| 43 | | SS-7151210-SP | Screw 15/64-28 L=12.0 | | マルヒラネジ 15/64 28 L=12 | 1 |
| 44 | | GAK-01003B00 | Presser lifter stopper B | | オサエアゲ ストッパー B | 1 |
| 45 | | GAK-01003A00 | Presser lifter stopper A | | オサエアゲ ストッパー A | 1 |
| 46 | | NM-6060003-SC | Nut M6 x 1.0 | | 6カクナット M6X1.0 3シュ | 2 |
| 47 | | B3426-552-000 | Thrust ring | | ヒザアテ ヨコジク スラストウケ | 2 |