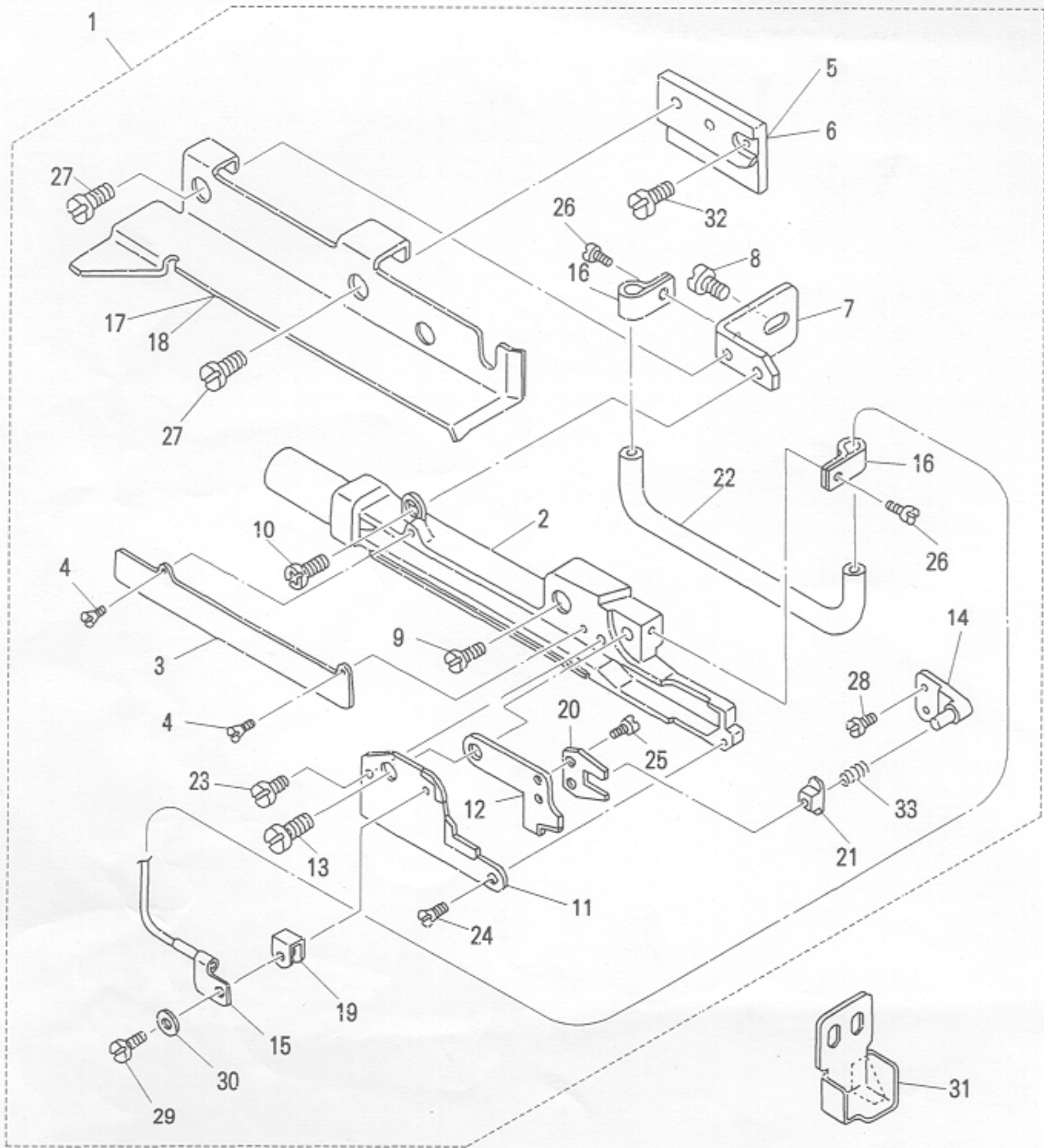


Pneumatic Type Side Cutter  
エア一式サイドカッター  
MO-2000N / T036  
PARTS LIST



19584804  
No.0503-01



REF. NO.	NOTE	PART NO.	DESCRIPTION	ヒソメイ	AMT.
1		MAT-036000A0	SIDE CUTTER ASM.	サイドカッター クミ	1
2		MAT-03601000	KNIFE REST	メスタ イ	(1)
3		MAT-03602000	KNIFE REST LID	メスタ イフタ	(1)
4		SS-2060320-SP	SCREW	メスタ イフタトメネジ	(2)
5		MAT-03603000	KNIFE REST BLACKET	メスタ イトリフケダ イ	(1)
6		MAT-03603000A	KNIFE REST BLACKET	メスタ イトリフケダ イ	(1)
7		MAT-03604000	KNIFE REST PLATE	メスタ イトリフケイタ	(1)
8		SS-4150715-SP	SCREW	メスタ イトリフケイタトメネジ	(1)
9		SS-6111210-SP	SCREW	メスタ イトリフケネジ	(1)
10		SS-4110715-SP	SCREW	メスタ イケツコ ウネジ	(1)
11		MAT-03605000	FIXING KNIFE	コテイメス	(1)
12		MAT-03606000	WORK KNIFE	ド ウメス	(1)
13		MAT-03607000	KNIFE SHAFT	メスジ ク	(1)
14		MAT-03608000	DRIVE PIN	クト ウビ ソ	(1)
15		MAT-036090A0	OIL SUPPLY HOLDER ASM.	メスキュウオサエ クミ	(1)
16		MAT-03610000	OIL SUPPLY PIPE BLACKET	キュウエハ イブ トメカナダ	(2)
17		MAT-03611000	SIDE COVER	ヌノダ イヨコカハ -	(1)
18		MAT-03611000A	SIDE COVER	ヌノダ イヨコカハ -	(1)
19		MAT-02111000	SPRING	ド ウメスカ イト ハ ネ	(1)
20		MAT-02502000	DRIVE LEVER	クト ウレハ -	(1)
21		MAT-02503000	DRIVE ANANGLE CHIP	メスクト ウカクゴ マ	(1)
22		BP-4000000-00	OIL SUPPLY PIPE	キュウエハ イブ	(0.14M)
23		SS-2060510-SP	SCREW	コテイメストメネジ (A)	(1)
24		SS-6090520-SP	SCREW	コテイメストメネジ (B)	(1)
25		SS-6080410-SP	SCREW	クト ウレハ -トメネジ	(2)
26		SS-6060410-SP	SCREW	キュウエハ イブ トメカナダ トメネジ	(2)
27		SS-7110840-SP	SCREW	ヌノダ イヨコカハ -トリフケネジ	(2)
28		SS-7080520-SP	SCREW	クト ウビ ソトメネジ	(2)
29		SS-7060310-SP	SCREW	ド ウメスカ イト ハ ネットメネジ	(1)
30		WP-0250516-SD	PLAIN WASHER	ド ウメスカ イト ハ ネットメサ ガ ネ	(1)
31		MAT-023080A0	OIL CATCH ASM.	アブ ラウケ クミ	1
32		SS-4120915-SP	SCREW	メスタ イトリフケダ イトメネジ	(1)
33		MAT-02106000	SPRING	ド ウメスオサエハ ネ	(1)

# JUKI

## JUKI CORPORATION

HEAD OFFICE  
2-1, 8-CHOME, KOKURYO-CHO,  
CHOFU-CITY, TOKYO, JAPAN

BUSINESS OFFICE  
23-3, KABUKI-CHO 1-CHOME,  
SHINJUKU-KU, TOKYO 160, JAPAN

CABLE: JUKI TOKYO

## JUKI 株式会社

〒182 東京都調布市国領町8-2-1  
TEL. 03-480-1111(代表)  
工業製品販売部  
TEL. 03-480-1113(ダイヤルイン)

