

JUKI®

No.0282-00

1986・8

BE009300PJA

model **LT-1040-5**
LT-1040-4



一本針本縫自動糸切りしつけマシン

1-Needle Basting Lockstitcher
with Automatic Thread Trimmer

PARTS BOOK

TOKYO JUKI INDUSTRIAL CO., LTD.

HOW TO MAKE USE OF THIS PARTS BOOK

パーツブックの見方

1. The part numbers of parts shown in the figure indicate the corresponding numbers (Ref. No.) shown by the Index.
 図に示された部品の品番は、図に示されている品番 (Ref. No.) に対応するインデックスによって、その品番がわかります。

2. Explanation of codes
 記号の説明

1) Codes on the "Note" column
 "注記" 欄の記号

- ① * means this part is changed from the previous parts book.
 前回のパーツブックに対して今回変更された部品を意味します。
- ② #01 refer to the "Note" explanation at bottom of page.
 #01 ページ下の "注記" の説明を参照して下さい。

2) Codes on the "E.C. (Engineering change)" column
 "変更年月" 欄の記号

- ① A.10/83 . . . Added from October, 1983
 1983年10月より追加され。
- ② D.10/83 . . . Obsolete from October, 1983
 1983年10月より削除され。

③ When previous parts (Obsolete part) and new parts (Added parts) are not interchangeable with each other.
 部品の互換性がない変更の場合

In this case, even obsolete part (D.) can be ordered with the obsolete part number, so select the parts with changed dates and place your orders.
 この場合は削除 (D.) された品番でもご注文できますから、変更年月により、いずれかの部品を選択してご注文下さい。

Example (例)

Ref. No.	Note	Part No.	Description	E.C.	品名	Ant. Req.
	注記	品番		変更年月		数量
1		B1401-100-000	Needle bar	D.10/83	ハリホー	—
1-1		B1401-100-000-A	Needle bar	A.10/83	ハリホー	1
2		B1105-200-000	Frame cover	D.10/83	B1105-300-000	—
		B1105-300-000	Frame cover	A.10/83	フレームカバー	1

④ In case when previous parts and new part are interchangeable with each other.
 部品の互換性がある場合の変更

In this case the new part number is replaced on the "品名 (Japanese)" column of the previous parts, so please order by the new part number.
 この場合は、旧部品の和文品名欄に新しい品番が記入してありますので、新しい品番でご注文下さい。

⑤ C.10/83

1		B1105-500-000	Frame cover	C.10/83	B1105-600-000	1
		Correct No. 正しい品番			Wrong No. 誤り品番	

Please order by the correct part number.
 正しい品番でご注文下さい。

⑥ M.10/83 The amount required is changed from October, 1983.

The new amount required is shown in the "Ant. Req." column.
 1983年10月より数量が変更になった。この場合数量欄には新しい数量が表示してあります。

3) Codes on the "Ant. Req." column
 "数量" 欄の記号

- ① 2 Indicates amount required is 2.
 数量、2個を表わします。
- ② 2.0 Indicates length in meters. (unit is meter)
 長さ、2メートルを表わします。(単位はメートルです)。
- ③ — Indicates parts obsolete from the parts book.
 このパーツブックから削除された部品です。
- ④ (1) Indicates sub parts which construct the assembly part.
 Assembly part is shown as "asm." and クミ in Japanese, in the "Description" column,
 組部品を構成している子部品を表わします。組部品は品名欄に英文で "asm." 和文でクミと表示してあります。

When Ordering The Spare Parts:

In order to ensure that we deliver the correct parts to you, please clearly state when ordering the corresponding PART NUMBER (ex. B1109-012-A00) and also the PARTS BOOK NUMBER (ex. 0010-01, given at the top right of the cover) or the MACHINE SERIAL NUMBER, because there are some parts which have been changed.

補用部品注文の際のご注意

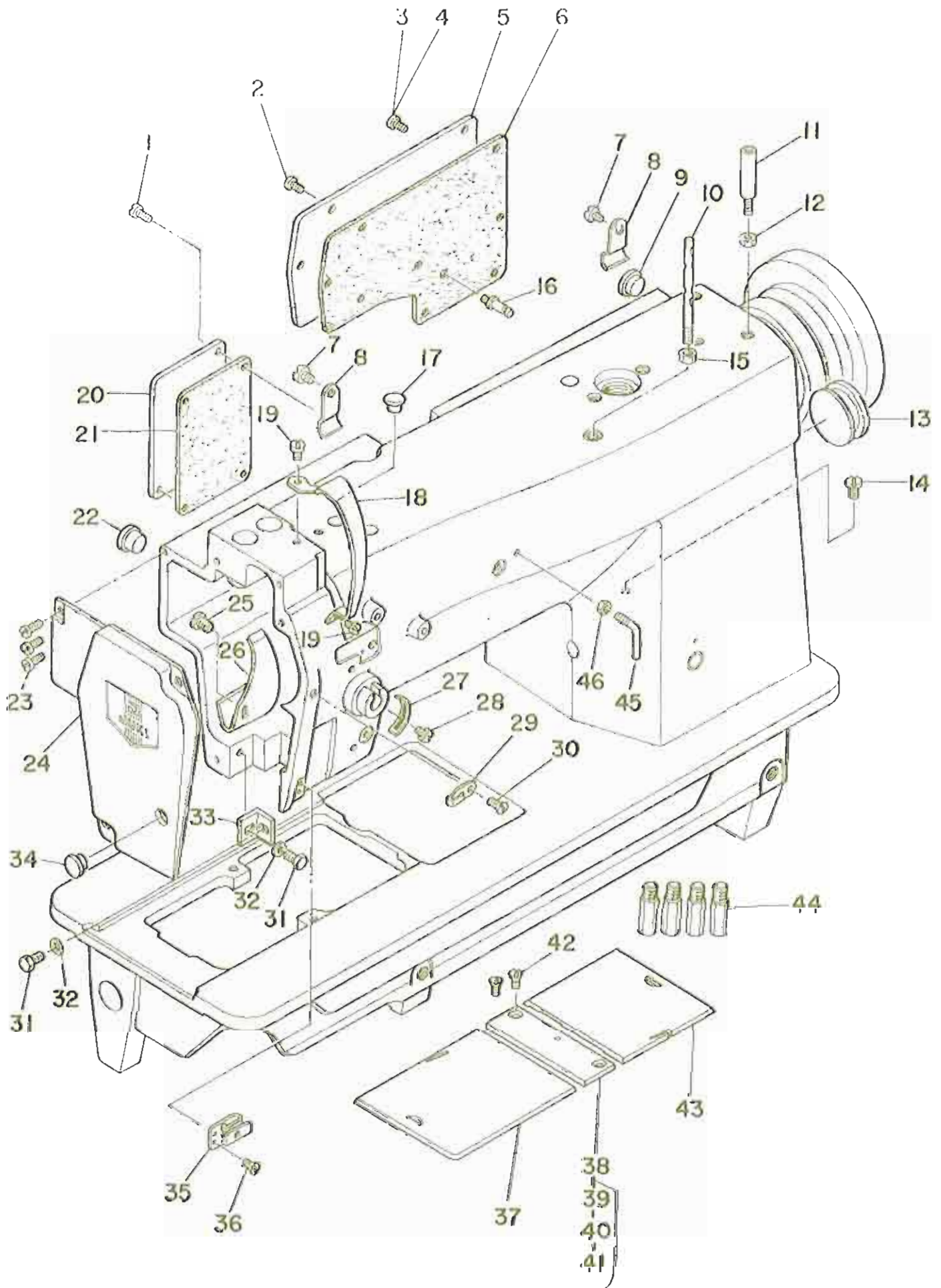
このパーツブックに記載されている補用部品をご注文の際は、部品の番号(例えば、B1109-012-A00)でご注文下さい。合わせて、ご覧のパーツブックの管理番号(表紙右上、例えば、No0010-01)又は、機械番号をご連絡頂ければ幸いです。又、改良のため部品の一部が変更になる場合がありますのでご了承下さい。

CONTENTS

目 次

1.	FRAME & MISCELLANEOUS COVER COMPONENTS	1
	頭部・外装関係	
2.	MAIN SHAFT & THREAD TAK-UP COMPONENTS	3
	上軸・天秤関係	
3.	NEEDLE BAR & PRESSER COMPONENTS	5
	針棒・押え関係	
4.	HOOK & HOOK DRIVING SHAFT COMPONENTS	7
	釜・下軸関係	
5.	THREAD TRIMMER MECHANISM COMPONENTS	9
	糸切り装置関係	
6.	TENSION POST COMPONENTS	11
	糸調子関係	
7.	LUBRICATION COMPONENTS	13
	給油関係	
8.	BOBBIN WINDER & OIL RESERVOIR COMPONENTS	15
	糸巻・油溜関係	
9.	THREAD STAND COMPONENTS	17
	糸立装置関係	
10.	EXCLUSIVE PARTS FOR LT-1040-5	19
	LT-1040-5 専用部品	
11.	EXCLUSIVE PARTS FOR LT-1040-4	19
	LT-1040-4 専用部品	
12.	TABLE COMPONENTS	20
	テーブル関係	
13.	TABLE COMPONENTS (FOR T FORM)	21
	脚卓関係 (T型用)	
14.	TABLE COMPONENTS (FOR H FORM)	22
	脚卓関係 (H型用)	
15.	2-PEDAL FOOT SWITCH COMPONENTS (PK-15)	23
	2速ペダル関係 (PK-15)	
16.	MOTOR & SWITCH COMPONENTS	25
	モーター・スイッチ関係	
	NUMERICAL INDEX OF PARTS	26
	索引	

1. FRAME & MISCELLANEOUS COVER COMPONENTS
 頭部・外装関係

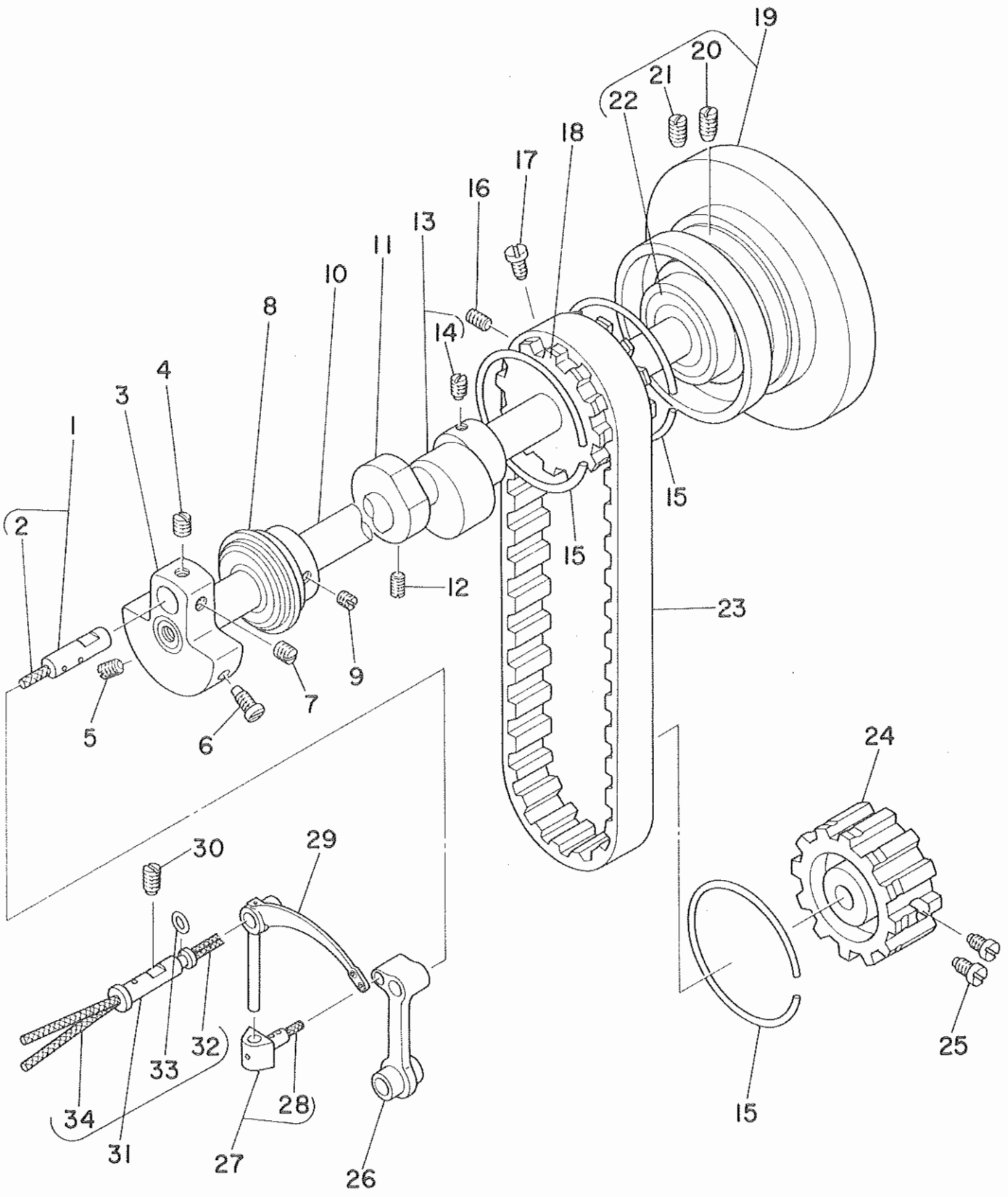


REF. NO.	NOTE	PART NO.	DESCRIPTION	品名	AMT.
1		SS-7111420-SP	SCREW 11/64-40 L=14	7#ヒラネジ 11/64-40 L=14	4
2	#01	SS-6111140-SP	SCREW 11/64-40 L=11	ヒラネジ 11/64-40 L=11	1
3	#01	SS-7110910-SP	SCREW	7#ヒラネジ 11/64-40 L=8.5	7
4	#02	SS-7110910-SP	SCREW	7#ヒラネジ 11/64-40 L=8.5	8
5		81119-522-000	SIDE PLATE	7#イ	1
6		81119-522-000	GASKET	7#イ2 ガasket	1
7	#01	SS-7110710-SP	SCREW 11/64-40 L=7	7#ヒラネジ 11/64-40 L=7	2
9		TA-1250504-R0	RUBBER PLUG	ゴム栓	1
10		81114-051-000	NEEDLE THREAD GUIDE PIN	針付ガイド	1
11		MAR-00901000	SCREW	7#ネジ	3
12		NS-6110420-SP	NUT 11/64-40	ワッシャーナット 11/64-40	3
13		102-01200	RUBBER PLUG	ゴム栓	1
14		SS-7110710-SP	SCREW 11/64-40 L=7	7#ヒラネジ 11/64-40 L=7	1
15		NS-6620310-SP	NUT 3/16-32	ワッシャーナット 3/16-32	1
16		B3413-227-000	SPRING SUSPENSION	ヒヨコバネ リングバネ 4ヶ	1
17		TA-0750704-R0	RUBBER PLUG	ゴム栓	1
18		102-00301	THREAD TAKE-UP LEVER COVER	針付カバー	1
19		SS-7110510-SP	SCREW 11/64-40 L=5	7#ヒラネジ 11/64-40 L=5	2
20		103-02008	SIDE PLATE	ワッシャー	1
21		103-02008	SIDE PLATE	ワッシャー	1
22		TA-1250504-R0	RUBBER PLUG	ゴム栓	1
23		SS-7110910-SP	SCREW	7#ヒラネジ 11/64-40 L=8.5	3
24		109-02153	FACE PLATE ASM.	フェイスプレート	1
25		SS-3090610-SP	SCREW 9/64-40 L=6	7#ネジ 9/64-40 L=6	1
26		81140-526-000	TAKE-UP OIL SPLASHER	針付オイルスプレー	1
27		B3130-512-000	TAKE-UP SPRING ADJUSTING PLATE	針付バネ調整プレート	1
28		SS-7090520-SP	SCREW 9/64-40 L=4.5	7#ヒラネジ 9/64-40 L=4.5	1
29		81130-051-000	FRAME THREAD GUIDE, MIDDLE	針付	1
30		SS-2090710-SP	SCREW 9/64-40 L=7	7#ヒラネジ 9/64-40 L=7	1
31		SS-9111010-SP	SCREW 11/64-40 L=9.5	ワッシャーナット 11/64-40 L=9.5	2
32		WP-0480856-SP	WASHER 4.8X8.4X0.8	ヒヨコバネ 4.8X8.4X0.8	2
33		109-00207	NEEDLE BAR FRAME GUIDE	針付	1
34		TA-1250406-R0	RUBBER PLUG	ゴム栓 D=12.5 L=4	1
35		101-29500	THREAD GUIDE E	針付 E	1
36		SS-2090710-SP	SCREW 9/64-40 L=7	7#ヒラネジ 9/64-40 L=7	1
37		101-46207	RED SLIDE, LEFT 7/8" TO 1-1/8"	スライド 7/8" E27/32-1-3/16	1
38		109-00157	THROAT PLATE ASM.	ノズル	1
39		109-00108	THROAT PLATE	ノズル	(1)
40		109-01007	LOOP GUIDE	ループガイド	(1)
41		SS-6060410-TP	SCREW 3/32-56 L=3.5	ヒラネジ 3/32-56 L=3.5	(2)
42		SS-2110920-TP	SCREW 11/64-40 L=8.5	7#ヒラネジ 11/64-40 L=8.5	2
43		101-45506	RED SLIDE, RIGHT 3/32" TO 7/16"	スライド 3/32 7/16	1
44		101-00410	BED SCREW STUD	ベースネジ	4
45		81127-415-000	FRAME THREAD GUIDE (C)	フレーム針付 C	1
46		NS-6090530-SP	NUT 9/64-40	ワッシャーナット 9/64-40	1

Note(注記) #01.....For LT-1040-5-2
#02.....For LT-1040-4-1

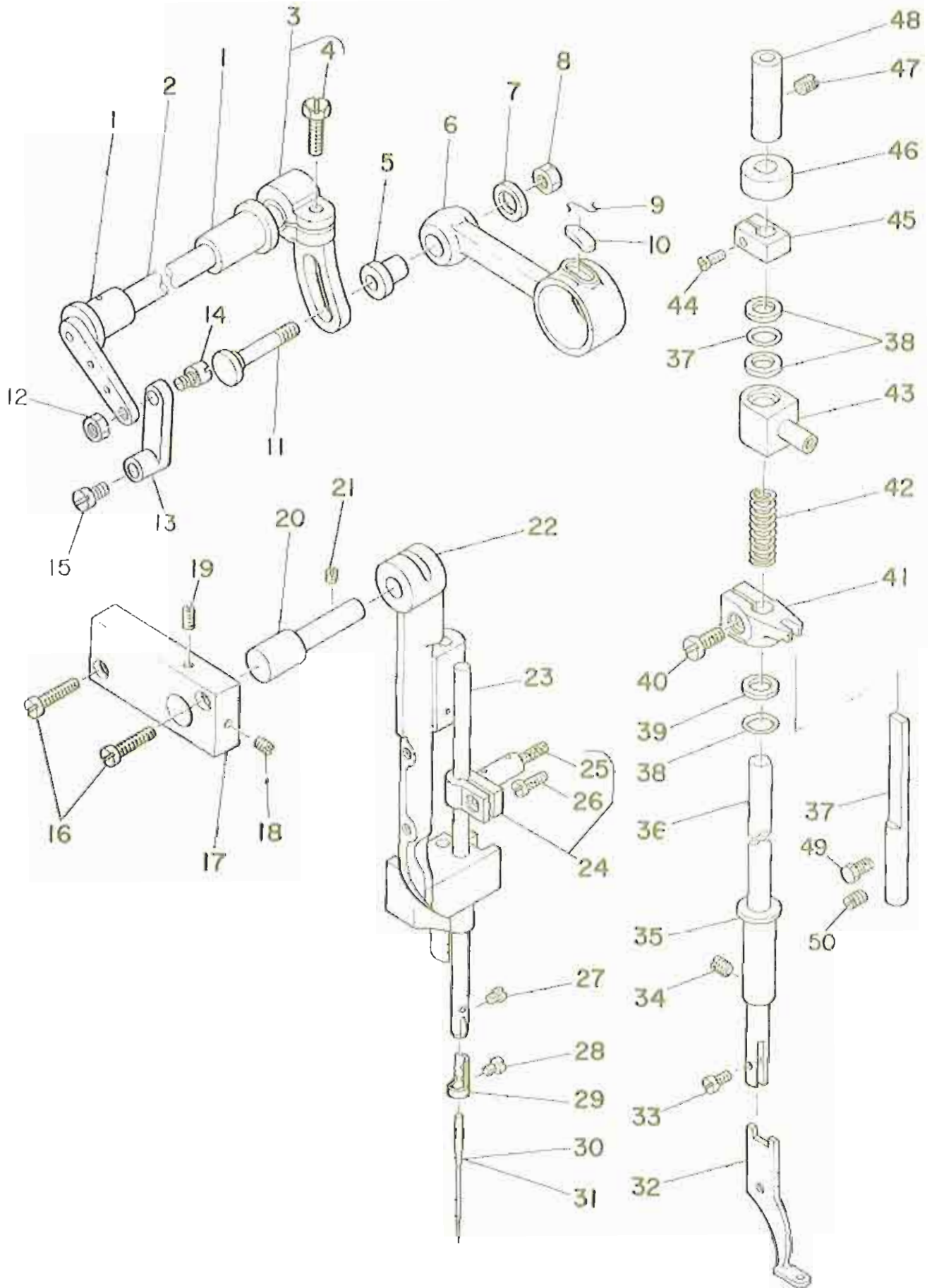
LT-1040-5-2用
LT-1040-4-1用

2. MAIN SHAFT & THREAD TAK-UP COMPONENTS
 上軸・天秤関係



REF. NO.	NOTE	PART NO.	DESCRIPTION	QTY	UNIT	AMT.
1		B1210-051-0A0	NEEDLE BAR CRANK PIN ASM.	1	個	1
2		CQ-3030000-00	OIL WICK	1	個	(0.1)
3		B1206-051-000	COUNTERWEIGHT	1	個	1
4		SS-8680540-SP	SCREW 9/32-28 L=4.5	1	個	1
5		SS-8681650-TP	SCREW 9/32-28 L=16	1	個	1
6		SS-7681750-TP	SCREW 9/32-28 L=16.5	1	個	1
7		SS-8680730-SP	SCREW 9/32-28 L=7	1	個	1
8		103-05159	MAIN SHAFT BUSHING, FRONT	1	個	1
9		SS-8150760-TP	SCREW 15/64-28 L=7.0	1	個	1
10		103-05001	MAIN SHAFT	1	個	1
11		B3140-059-000	TENSION RELEASING CAM	1	個	1
12		SS-8621150-SP	SCREW 3/16-32 L=11.0	2	個	2
13		D1450-055-8A0	TOP FEED CAM ASM.	1	個	1
14		SS-8660530-TP	SCREW 1/4-40 L=4.5	2	個	(2)
15		B1214-019-000	SPROCKET RING	1	個	1
16		SS-8681650-TP	SCREW 9/32-28 L=16	1	個	1
17		SS-7681750-TP	SCREW 9/32-28 L=16.5	1	個	1
18		B1302-051-000	SPROCKET WHEEL, UPPER	1	個	1
19		103-07056	HAND WHEEL ASM.	1	個	1
20		SS-8152030-SP	SCREW 15/64-28 L=20	1	個	(1)
21		SS-8151780-SP	SCREW 15/64-28 L=17.0	1	個	(1)
22		B1203-512-000	MAIN SHAFT BUSHING, REAR	1	個	(1)
23		101-03406	TIMING BELT	1	個	1
24		101-03109	SPROCKET WHEEL	1	個	1
25		SS-6661110-SP	SCREW 1/4-40 L=11	2	個	2
26		B1408-051-000	NEEDLE BAR CRANK ROD	1	個	1
27		B1907-051-0A0	TAKE-UP LEVER THRUST PIN ASM.	1	個	1
28		CQ-2020000-00	OIL WICK	1	個	(0.1)
29		103-06009	THREAD TAKE-UP LEVER	1	個	1
30		SS-8151550-SP	SCREW 15/64-28 L=15	1	個	1
31		103-06553	THREAD TAKE-UP LEVER PIN ASM.	1	個	1
32		CQ-2520000-00	OIL WICK	1	個	(0.1)
33		RO-0371801-00	RUBBER RING	1	個	(1)
34		CQ-2020000-00	OIL WICK	1	個	(0.6)

3. NEEDLE BAR & PRESSER COMPONENTS
 針棒・押え関係

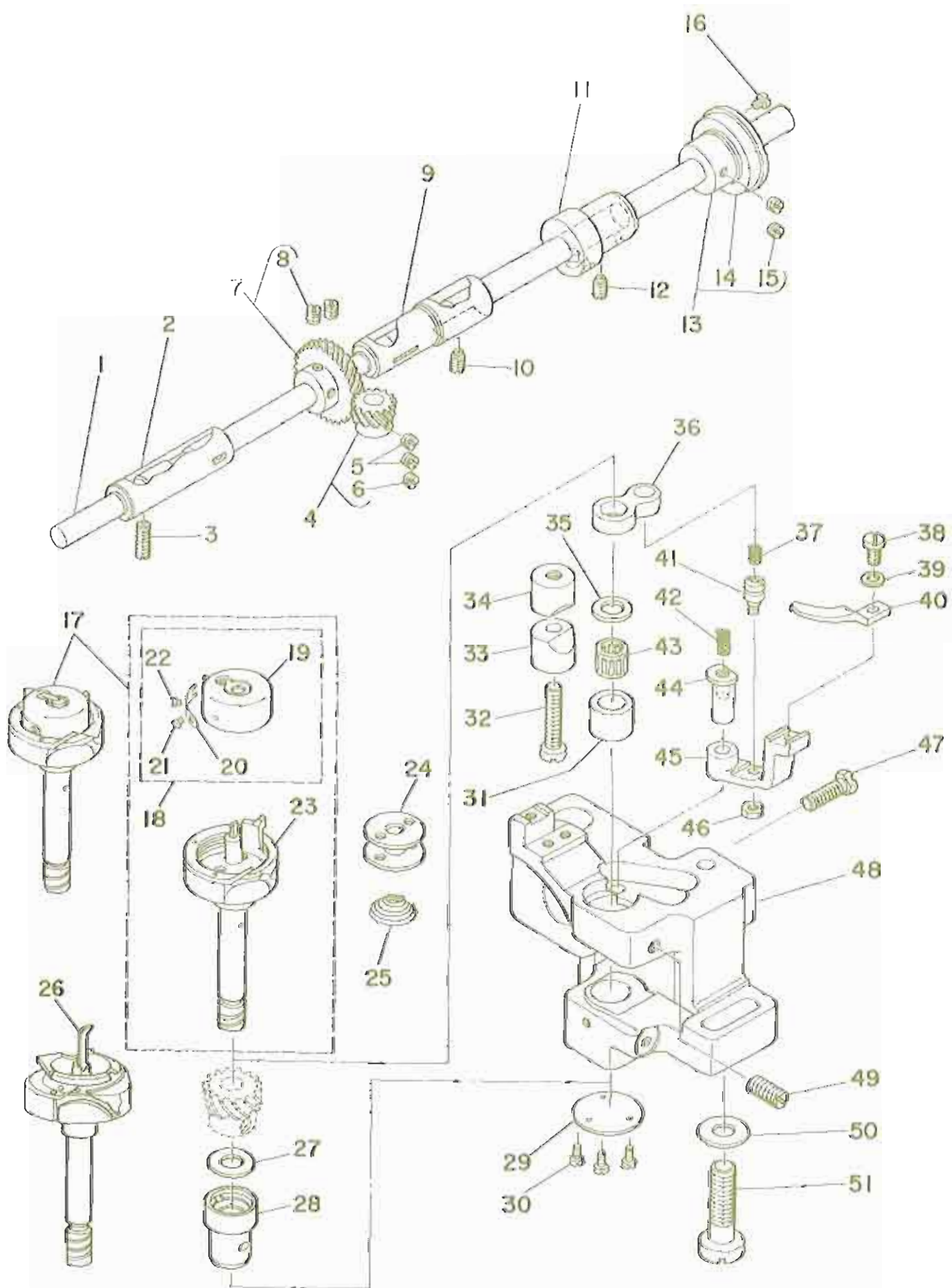


REF. NO.	NOTE	PART NO.	DESCRIPTION	ヒツメイ	AMT.
1		103-13906	BUSHING	ウツクリシク 126	2
2		109-01304	UPPER FEED DRIVING SHAFT	ウツクリシク	1
3		D1454-055-8A0	UPPER FEED SPRING ROD ASM.	ウツクリシク	1
4		SS-0161610-SP	SCREW 1/4-24 L=16	ウツクリシク 1/4-24 L=16	(1)
5		D1455-055-800	CONNECTING STUD	ウツクリ シク	1
6		D1453-055-800	UPPER FEED DRIVING ROD	ウツクリ シク	1
7		D1457-055-800	WASHER	シクシク	1
8		NS-6110530-SP	NUT 11/64-40	ウツクリシク 11/64-40	1
9		B1213-012-000	FELT RETAINER	シク	1
10		B1702-012-000	OIL FELT	シク	1
11		D1456-055-800	HINGE SCREW	ウツクリ シク	1
12		NS-6660430-SP	NUT 1/4-40	ウツクリシク 1/4-40	1
13		109-02005	CONNECTING LINK	ウツクリシク	1
14		109-03607	SCREW STUD	ウツクリシク	1
15		SS-6110310-TP	SCREW 11/64-40 L=8	シク	1
16		SS-7111310-TP	SCREW 11/64-40 L=12.8	シク 11/64-40 L=12.8	2
17		103-08302	NEEDLE BAR FRAME SHAFT BASE	シク	1
18		SS-0111010-TP	SCREW 11/64-40 L=9.5	シク 11/64-40 L=9.5	1
19		SS-0110750-SP	SCREW 11/64-40 L= 6.5	シク 11/64-40 L=6.5	1
20		103-08203	NEEDLE BAR FRAME SHAFT ASM.	シク	1
21		SS-0151160-SP	SCREW 15/64-28 L=11.0	シク 15/64-28 L=11	1
22		109-01809	NEEDLE BAR FRAME	シク	1
23		103-08005	NEEDLE BAR	シク	1
24		B1411-053-0A0	NEEDLE BAR CONNECTION ASM.	シク	1
25		B1412-051-000	FELT	シク	(1)
26		SS-7090910-SP	SCREW 9/64-40 L= 8.5	シク 9/64-40 L=8.5	(1)
27		SS-7080510-TP	SCREW 1/8-44 L=4.5	シク 1/8-44 L=4.5	1
28		SS-5060310-SP	SCREW 3/32-56 L=2.8	シク 3/32-56 L=2.8	1
29		B1419-053-000	NEEDLE BAR THREAD GUIDE	シク	1
30	#01	MHT-190R1400	NEEDLE MTX190 #14	シク MTX190 #14	1
31	#02	MC-0190R09-05	NEEDLE 190R#14	シク 190R#14 (5シク)	1
32		109-00405	PRESSER FOOT ASM.	シク	1
33		SS-7090910-TP	SCREW 9/64-40 L= 8.5	シク 9/64-40 L=8.5	1
34		SS-0151150-SP	SCREW 15/64-28 L=10.5	シク 15/64-28 L=10.5	1
35		109-01700	BUSHING, LOWER	シク	1
36		B1501-241-H00	PRESSER BAR	シク	1
37		109-00306	PRESSER BAR GUIDE BRACKET ASM.	シク	1
38		RO-0742401-00	RUBBER RING	シク	1
39		109-03409	RETAINING BLCK	シク	5
40		SS-7121410-SP	SCREW 3/16-28 L=14	シク 3/16-28 L=14	1
41		109-02609	GUIDE BRACKET ASM.	シク	1
42		109-01106	SPRING	シク	1
43		109-01403	SLIDE BLOCK	シク	1
44		SS-7091310-SP	SCREW 9/64-40 L=13.0	シク 9/64-40 L=13	1
45		109-01908	PRESSER BAR GUIDE BRACKET	シク	1
46		109-03805	FELT	シク	1
47		SS-0151150-SP	SCREW 15/64-28 L=10.5	シク 15/64-28 L=10.5	1
48		B1503-051-A00	PRESSER BAR BUSHING, UPPER	シク	1
49		SS-9091010-SP	SCREW 9/64-40 L=10	シク 9/64-40 L=10	1
50		SS-0110510-SP	SCREW 11/64-40 L=5	シク 11/64-40 L=5	1

Note(注記) #01.....Except JE
#02.....For JE

JEは除く
JE用

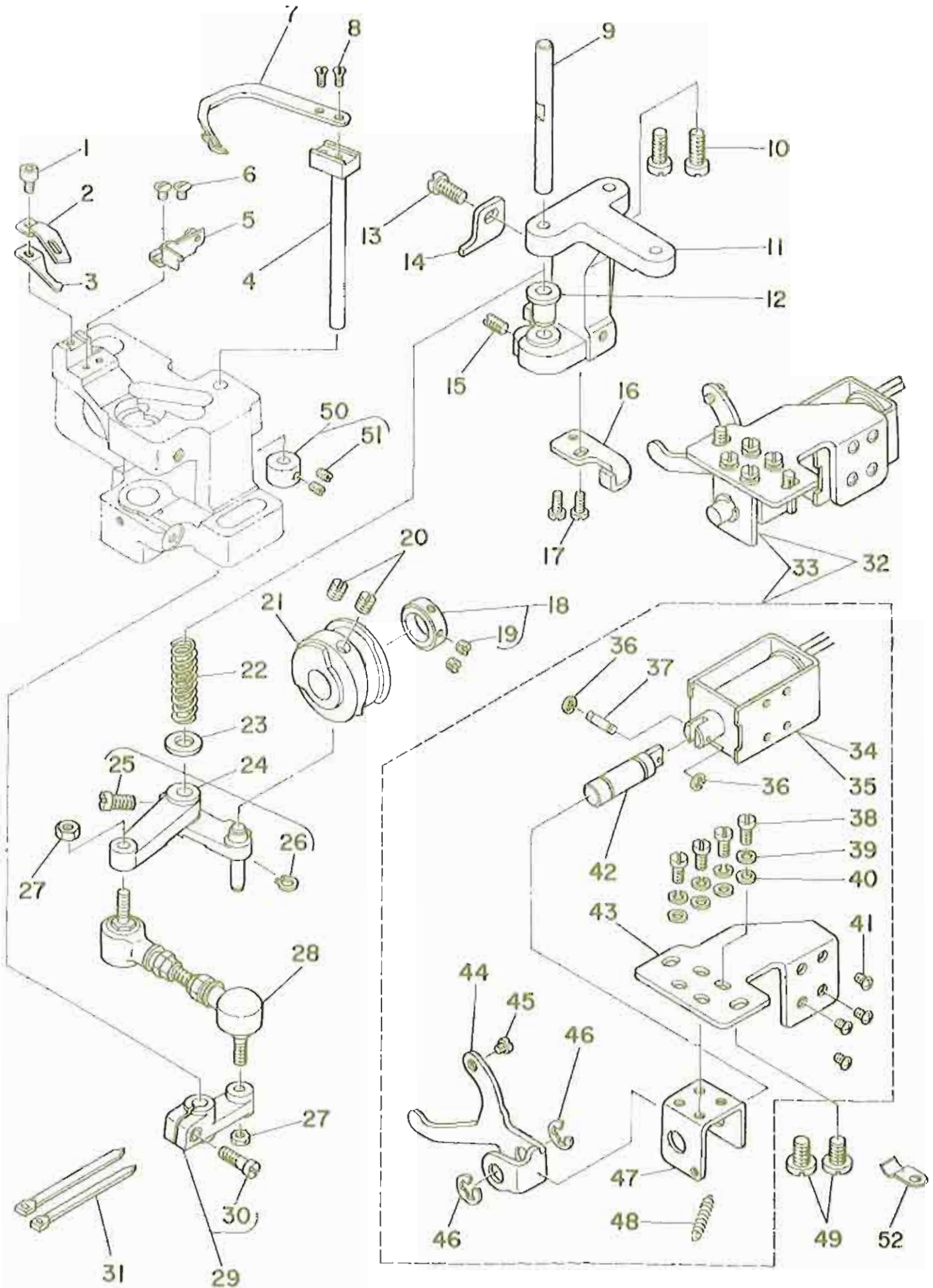
4. HOOK & HOOK DRIVING SHAFT COMPONENTS
 釜・下軸関係



REF. NO.	NOTE	PART NO.	DESCRIPTION	UNIT	QTY	ANT.
1		101-08504	HOOK DRIVING SHAFT	シャフト	1	1
2	#01	B1802-512-0A0-A	BUSHING ASM., FRONT	シャフト 71x28 2E	1	1
3		SS-8152030-SP	SCREW 15/64-28 L=20	ナット 15/64-28 L=20	1	1
4	#01	101-12068	HOOK SHAFT GEAR ASM. A	シャフト 29x27 2E	1	1
5	#01	SS-8660530-TP	SCREW 1/4-40 L=4.5	ナット 1/4-40 L=4.5	1	(2)
6	#01	SS-8660670-SP	SCREW 1/4-40 L=6.1	ナット 1/4-40 L=6.1	1	(1)
7		B1816-512-0A0	HOOK DRIVING SHAFT GEAR ASM.	シャフト 29x27 2E	1	1
8		SS-8660810-TP	SCREW 1/4-40 L=8	ナット 1/4-40 L=8	1	(2)
9		B1803-515-0A0	BUSHING ASM., INTERMEDIATE	シャフト 28x26 2E	1	1
10		SS-8151150-SP	SCREW 15/64-28 L=10.5	ナット 15/64-28 L=10.5	1	1
11		101-08611	PLUNGER BUSHING	シャフト 20x20 1-42	1	1
12		SS-8151150-SP	SCREW 15/64-28 L=10.5	ナット 15/64-28 L=10.5	1	1
13		101-08751	THROUSE COLLAR ASM.	シャフト 25x20 2E	1	1
14		SB-1200002-00	BEARING 20X42	ベアリング 20X42	1	(1)
15		SS-8660610-TP	SCREW 1/4-40 L=6	ナット 1/4-40 L=6	1	(2)
16		SS-6110610-TP	SCREW 11/64-40 L=6	ナット 11/64-40 L=6	1	1
17	#02	103-53050	HOOK, RIGHT ASM.	フック 2E	1	1
18	#02	103-53559	BOBBIN CASE ASM.	ボビン ケース	1	(1)
19	#02	103-53506	BOBBIN CASE	ボビン ケース	1	(1)
20	#02	103-52305	SPRING	スプリング 0.7	1	(1)
21	#02	SS-2040210-SH	SCREW 1/16-80 L=1.6	ワッシャー 1/16-80 L=1.6	1	(1)
22	#02	SS-6560250-TH	SCREW 3/32-80 L=1.7	ナット 3/32-80 L=1.7	1	(1)
23	#02	103-53068	HOOK, RIGHT ASM.	フック 2E 3E	1	(1)
24		103-53605	BOBBIN	ボビン (フック)	1	1
25		101-11508	SPRING	スプリング 0.8	1	1
26	#03	103-53076	HOOK, RIGHT ASM.	フック 2E 3E	1	1
27		B1818-051-000	THRUST WASHER, O	29x27 2E 28x27 D	1	1
28		B1815-563-000	HOOK DRIVING SHAFT BUSHING, LOWER	シャフト 29x28	1	1
29		B1860-512-000	HOOK SHAFT SADDLE COVER	シャフト 22x22	1	1
30		SS-7060610-SP	SCREW 3/32-56 L=5.5	ワッシャー 3/32-56 L=5.5	1	1
31		101-09205	BUSHING	シャフト 20x20	1	1
32		SS-6153040-SP	SCREW 15/64-28 L=30	ナット 15/64-28 L=30	1	1
33		101-12407	SADDLE INSTALLING BLOCK, LOWER	シャフト 22x22	1	1
34		101-09908	SADDLE INSTALLING BLOCK, UPPER	シャフト 22x22	1	1
35	#01	101-11201	THRUST WASHER, F	シャフト 20x20 28x27 1.4	1	1
36		B1820-051-000	BOBBIN CASE OPENING LEVER LINK	フック 2E 2E リング	1	1
37		CD-2020000-00	OIL WICK	ワック	1	0.1
38		SS-6090810-SP	SCREW 9/64-40 L=7.5	ナット 9/64-40 L=7.5	1	1
39		WP-0371016-50	WASHER 3.7X8X1	ワッシャー 3.7X8X1	1	1
40		103-54405	BOBBIN CASE OPENING LEVER	フック 2E リング	1	1
41		B1821-051-000	CRANK SCREW STUD	フック 2E リング 22x20	1	1
42		CD-2020000-00	OIL WICK	ワック	1	0.1
43		SB-3095301-0C	NEEDLE BEARING 9.525X9.52	ニードルベアリング 9.525X9.52	1	1
44		B1823-051-000	BOBBIN CASE OPENING LEVER CRANK PIN	フック 2E リング 2E	1	1
45		103-54504	LEVER CRANK	フック 2E リング	1	1
46		NS-6110420-SP	NUT 11/64-40	ナット 11/64-40	1	1
47		SS-9111020-SP	SCREW 11/64-40 L=18	ナット 11/64-40 L=18	1	1
48		103-54207	HOOK SHAFT SADDLE, RIGHT	フック 22x22 L	1	1
49		SS-8151550-SP	SCREW 15/64-28 L=15	ナット 15/64-28 L=15	1	1
50		WP-0850002-SP	WASHER 8.5X18X1.6	ワッシャー 8.5X18X1.6	1	1
51		SM-7082550-SP	SCREW M8 L=25	ワッシャー M8 L=25	1	1

Note (注記) #01.....Selecting part 選択部品
 #02.....For JE JE用
 #03.....Except JE JEは除く

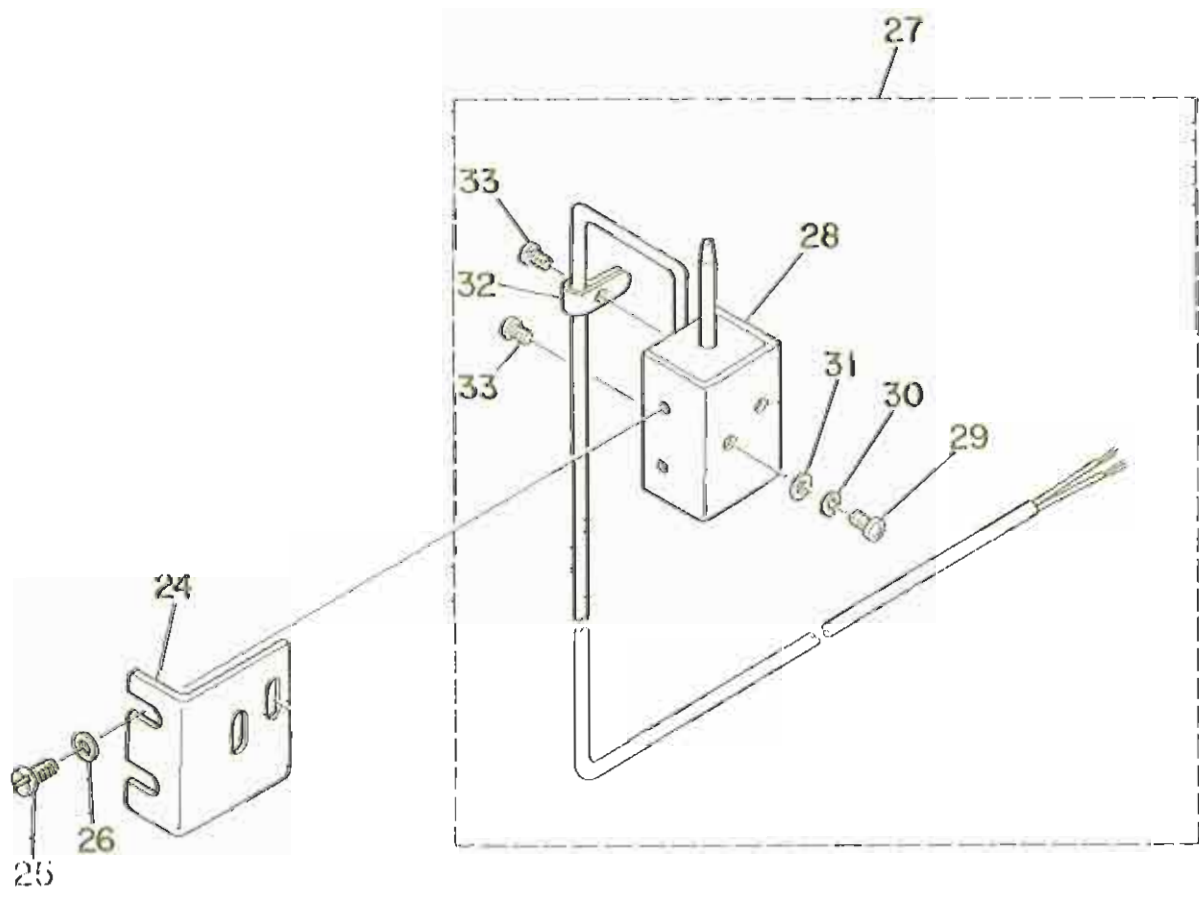
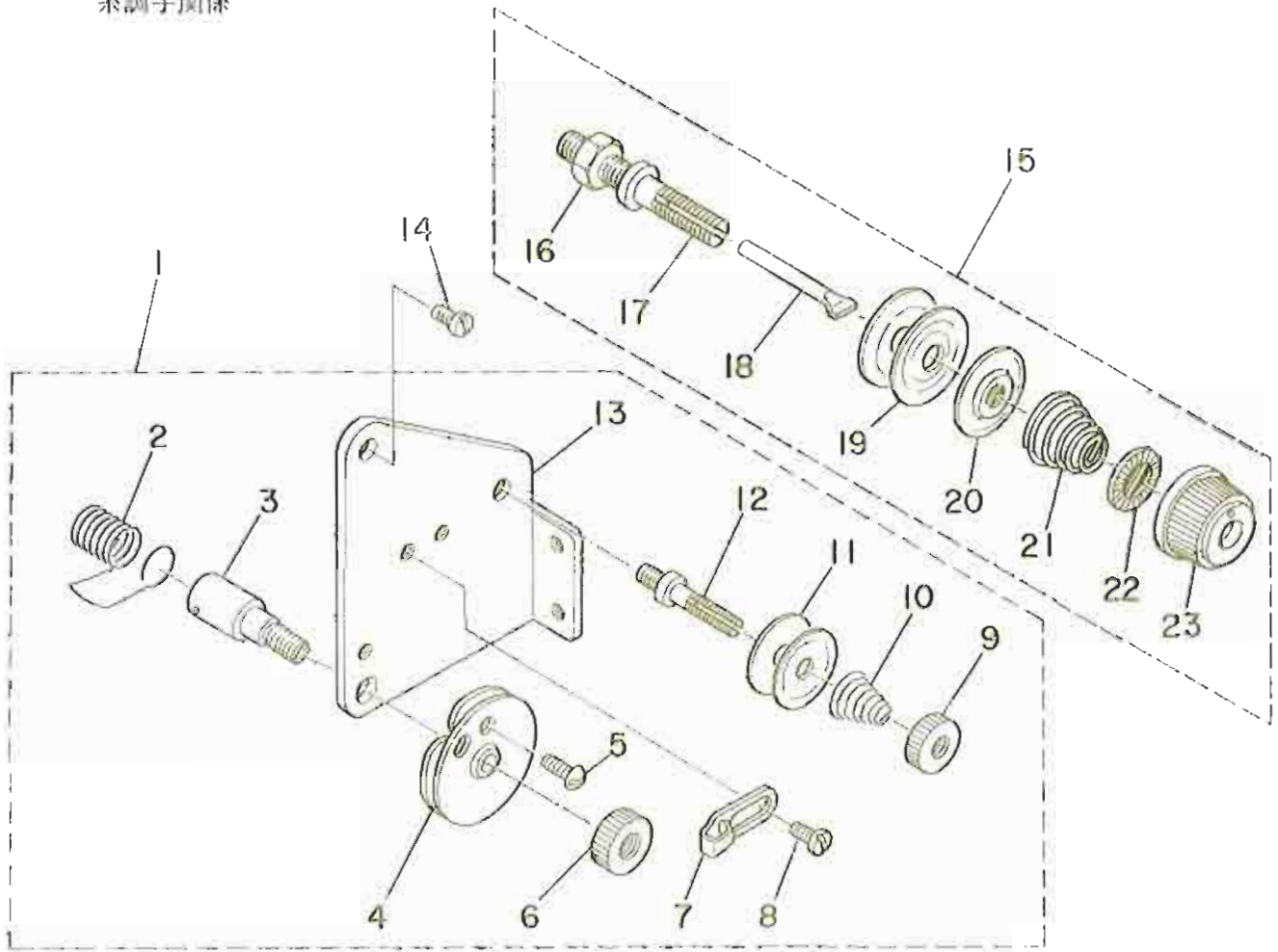
5. THREAD TRIMMER MECHANISM COMPONENTS
糸切り装置関係



REF. NO.	NOTE	PART NO.	DESCRIPTION	品名	QTY
1		SS-6090612-TP	SCREW 9/64-40 L=6	07027714* 6T 9/64-40 L=6	1
2		102-11209	COUNTER KNIFE	コアイス	1
3		102-11308	THREAD PRESSER	イト押し	1
4		101-16051	MOVING KNIFE SHAFT ASM.	ト*メス*ク*ク*	1
5		102-11050	MOVING KNIFE SUPPORT PLATE ASM	ト*メス*ク*ク*	1
6		SS-5090610-SP	SCREW 9/64-40 L=6	トラス*ク* 9/64-40 L=6	2
7		102-11118	MOVING KNIFE	ト*ク*ス	1
8		SS-2080810-SP	SCREW 1/8-44 L=7.5	2077770* 1/8-44 L=7.5	2
9		101-16804	SHAFT	カム*ト*ト*ク*ク*	1
10		SS-7151610-SP	SCREW 15/64-28 L=16	28*ヒ*ス*ク* 15/64-28 L=16	2
11		101-16606	LINK INSTALLING BASE	ク*ト*ト*ク* トリツク*イ	1
12		101-17109	BUSHING	ワッシャー*ク*ク*	1
13		SS-7121410-SP	SCREW 3/16-28 L=14	28*ヒ*ス*ク* 3/16-28 L=14	1
14		101-18107	STOPPER, A	ク*ト*ト*ク*ク*ク*ク* A	1
15		SS-8111010-TP	SCREW 11/64-40 L=9.5	ト*ス*ク* 11/64-40 L=9.5	1
16		101-18206	STOPPER, B	ク*ト*ト*ク*ク*ク*ク* B	1
17		SS-6111010-SP	SCREW 11/64-40 L= 9.5	ヒ*ス*ク* 11/64-40 L=9.5	2
18		CS-1470710-SH	THRUST COLLAR ASM. D=14.72 W=7	スラスト*ク* D=14.72 W=7 ク*ク*	1
19		SS-8110410-TP	SCREW 11/64-40 L= 3.5	ト*ス*ク* 11/64-40 L=3.5	(2)
20		SS-8660810-TP	SCREW 1/4-40 L=8	ト*ス*ク* 1/4-40 L=8	2
21		101-17307	THREAD TRIMMER CAM	イトトリ	1
22		101-16903	SPRING	ク*ト*ト*ク*ク*ク*ク*	1
23		B1853-512-00C-A	WASHER C	ワッシャー*ク*ク*ク* C	1
24		101-16754	CAM INSTALLING LINK ASM.	カム*ト*ト*ク*ク*	1
25		SS-6151220-SP	SCREW 15/64-28 L=11.5	ヒ*ス*ク* 15/64-28 L=11.5	(1)
26		B2430-555-B00	SNAP RING	カム*ク*ク*ク*ク*	(1)
27		NH-6050001-SP	NUT M5	07027717* M5X0.8 19T	2
28		101-16507	JOINT ROD	ク*ク*ク*ク*ク*	1
29		103-12759	DRIVING ARM ASM.	ク*ク*ク*ク*ク*	1
30		SS-6121610-TP	SCREW 3/16-28 L=15.5	ヒ*ス*ク* 3/16-28 L=15.5	(1)
31		A4078-950-00A	CLIP BAND	ク*ク*ク*ク*	2
32	#01	101-44350	SOLENOID ASM.	ク*ト*ト*ク*ク*ク*ク*	1
33	#02	101-12851	SOLENOID ASM.	ク*ト*ト*ク*ク*ク*ク*	1
34	#01	101-44301	SOLENOID	イトトリ*ク*ク*	(1)
35	#02	101-17604	SOLENOID	イトトリ*ク*ク*	(1)
36		RE-0250000-K0	SNAP RING 2.5	ク*ク*ク*ク*ク*	(2)
37		D2107-555-B00	WIPER LINK SHAFT, A	ク*ク*ク*ク*ク* A	(1)
38		SS-7110910-SP	SCREW	28*ヒ*ス*ク* 11/64-40 L=8.5	(4)
39		WS-0451040-KP	SPRING WASHER	ク*ク*ク*ク*ク* 4.5X8.5X1	(4)
40		WP-0480856-SP	WASHER 4.8X8.4X0.8	ヒ*ス*ク*ク* 4.8X8.4X0.8	(4)
41		SY-4040601-5R	SCREW M4 L=6	ト*ク*ク*ク* M4X0.7 L=6	(4)
42		101-17901	SHAFT	ク*ク*ク*ク*	(1)
43		101-17703	SOLENOID INSTALLING BASE	イトトリ*ク*ク* トリツク*イ	(1)
44		101-17802	PRESS PLATE	ク*ト*ト*ク*ク*ク*ク*	(1)
45		101-18305	PRESS PLATE DRIVING SCREW	ク*ク*ク*ク*ク*	(1)
46		RE-0700000-K0	SNAP RING 7	ク*ク*ク*ク*ク*	(2)
47		101-18908	FRAME	ク*ク*ク*ク*ク*	(1)
48		B2037-372-000	WIPPER BAR BLOCK SPRING	ヒ*ス*ク*ク*	(1)
49		SS-6151840-SP	SCREW 15/64-28 L=10	ヒ*ス*ク* 15/64-28 L=10	2
50		CS-0700811-SH	THRUST COLLAR D=7 W=8	スラスト*ク* D=7 W=8	1
51		SS-8110510-SP	SCREW 11/64-40 L=5	ト*ス*ク* 11/64-40 L=5	(2)
52		D3916-481-C00	TUBE HOLDER	ク*ク*ク*ク*ク*	1

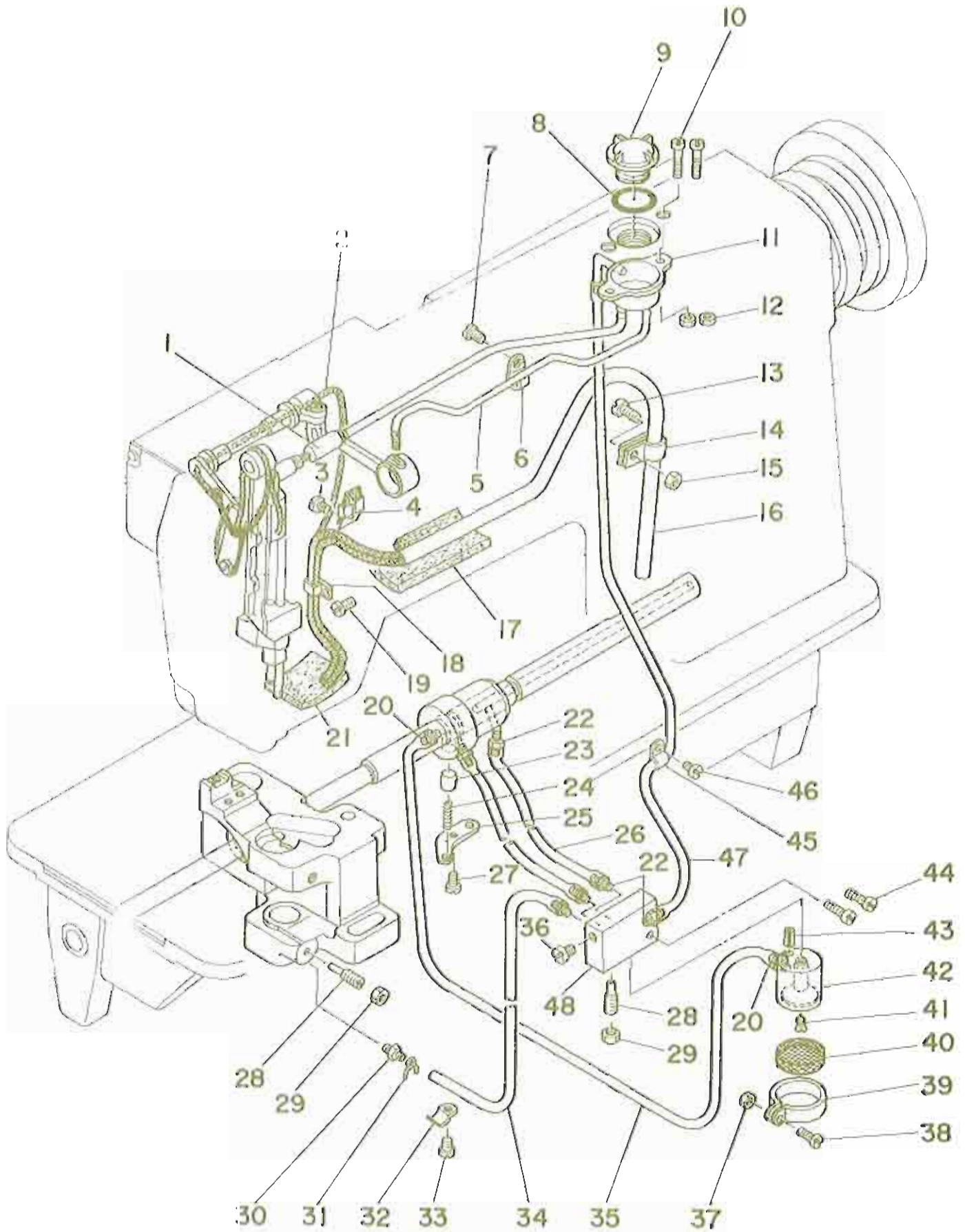
Note(注記) #01.....For LT-1040-5-2 LT-1040-5-2用
#02.....For LT-1040-4-1 LT-1040-4-1用

6. TENSION POST COMPONENTS
糸調子関係



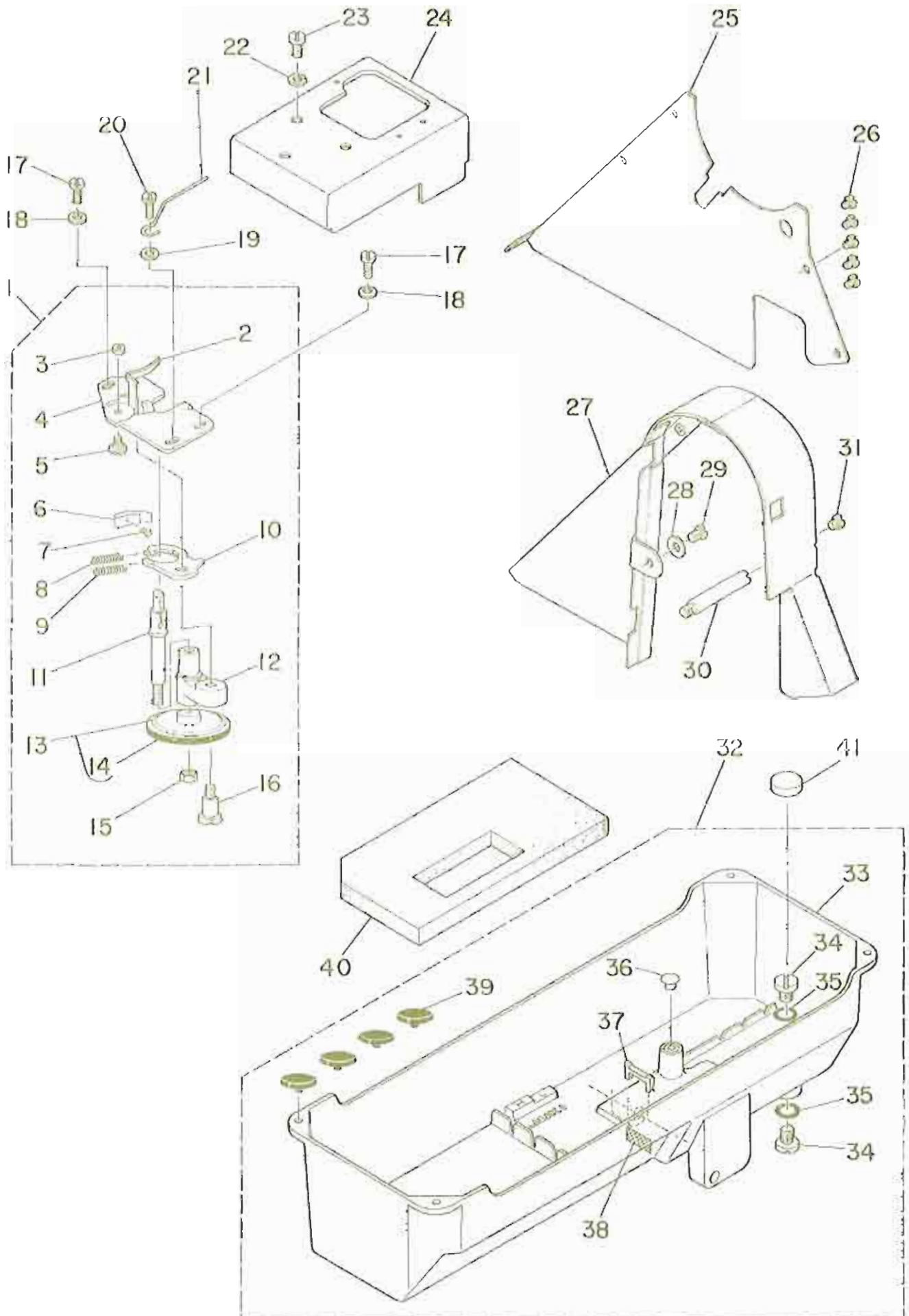
REF. NO.	NOTE	PART NO.	DESCRIPTION	レ ン ズ 類 別	AMT.
1		109-02450	TENSION POST ASM.	イトヨウクニ	1
2		B3128-051-000	THREAD TAKE-UP SPRING, A	イトリハ* *	(1)
3		103-20109	SCREW STUD	イトリハ* *	(1)
4		93137-527-0A0	THREAD TAKE-UP SPRING GUIDE ASM.	イトリハ* * アウタイ クニ	(1)
5		SS-3090710-TP	SCREW 9/64-40 L=7	ワスネ* 9/64-40 L=7	(1)
6		B3125-012-000	THREAD TENSION STUD NUT	イトヨ-シ ナット	(1)
7		B1126-552-000	FRAME THREAD GUIDE A	ア-ム イトアウタイ A	(1)
8		SS-5090420-SP	SCREW 9/64-40 L=3.5	ワスネ* 9/64-40 L=3.5	(1)
9		B3216-047-000	BOBBIN WINDER TENSION NUT	イトヨ-シ ナット	(1)
10		D3169-555-H0B	SPRING	ク* Y1 イトヨウクニ* *	(1)
11		B3214-047-000	BOBBIN WINDER TENSION DISC	イトヨ-シ クラ	(2)
12		101-24204	THREAD TENSION POST, A	ク* Y1 イトヨウクニ* - A	(1)
13		109-00900	TENSION POST BASE	イトヨウクニ* Y1	(1)
14		SS-5110740-TP	SCREW 11/64-40 L= 6.5	ワスネ* 11/64-40 L=6.5	1
15		109-02351	TENSION POST NO.1 ASM.	ク* Y1 イトヨウクニ* クニ	1
16		NS-6160520-SP	NUT 1/4-24	ナット 1/4-24	(1)
17		B2019-372-000	TENSION POST NO.2	イトヨウクニ* -	(1)
18		109-00603	TENSION RELEASE PIN	イトヨウクニ* *	(1)
19		B3126-012-000	TENSION DISC	イトヨウクニ* *	(2)
20		93132-012-000	TENSION DISC HOLDER	イトヨウクニ* *	(1)
21		B2017-372-000	TENSION SPRING NO.1	ク* Y1 イトヨウクニ* *	(1)
22		B3120-125-000	TENSION DISC STOPPER	イトヨウクニ* *	(1)
23		B3119-771-000	TENSION NUT	イトヨウクニ* *	(1)
24		109-00702	SOLENOID INSTALLING BASE	ク* ナット Y1	1
25		SS-7090710-SP	SCREW 9/64-40 L= 6.8	ワスネ* 9/64-40 L=6.8	2
26		WP-0371026-S0	WASHER 3.7X7X1	ワシヤ* カ* 3.7X7X1	2
27		109-00553	TENSION RELEASE SOLENOID ASM.	イトヨウクニ* *	1
28		109-00504	TENSION RELEASE COVER	イトヨウクニ* *	(1)
29		SM-4030601-SN	SCREW M3X0.5 L=6	ワシヤ* カ* M3X0.5 L=6	(3)
30		MS-0310002-KM	SPRING WASHER 3.1X5.9X0.7	ワシヤ* カ* 3.1X5.9X0.7	(3)
31		WP-0320501-SN	WASHER M3	ワシヤ* カ* M3	(3)
32		B3538-112-000	CORD HOLDER	ワシヤ* *	(1)
33		SM-4030401-SC	SCREW M3X0.5 L=4	ワシヤ* カ* M3X0.5 L=4	(3)

7. LUBRICATION COMPONENTS
給油関係



REF. NO.	NOTE	PART NO.	DESCRIPTION	UNIT	AMT.
1		102-16653	OIL SHAFT ASM.	オイルシャフトアセンブリ	1
2		CQ-2000000-00	OIL WICK	オイルワック	0.5
3		SS-6151040-SP	SCREW 15/64-28 L=10	ビス 15/64-28 L=10	1
4		109-02757	OIL SPONGE HOLDER ASM.	オイルスポンジホルダアセンブリ	1
5		103-21503	OIL TUBE	オイルチューブ	1
6		B3554-481-000	HOLDER	ホルダ	1
7		SS-7110710-SP	SCREW 11/64-40 L=7	ビス 11/64-40 L=7	1
8		RO-1952401-00	RUBBER RING	ゴムリング	1
9		B3530-555-000	OIL SIGHT WINDOW	オイルレベル窓	1
10		SS-7112420-SP	SCREW 11/64-40 L=24	ビス 11/64-40 L=24	2
11		102-16703	OIL TANK	オイルタンク	1
12		NS-6110310-SN	NUT 11/64-40	ナット 11/64-40	2
13		SS-7111410-SP	SCREW 11/64-40 L=14	ビス 11/64-40 L=14	1
14		EA-9502805-00	OIL FELT HOLDER	オイルフェルトホルダ	2
15		NS-6110310-SP	NUT 11/64-40	ナット 11/64-40	1
16		BP-8000000-00	VINYL TUBE, WHITE D=8	ビニールチューブ 白 D=8	0.5
17		103-21602	FELT	フェルト	1
18		B3509-512-000	OIL FELT HOLDER	オイルフェルトホルダ	1
19		SS-7110710-SP	SCREW 11/64-40 L=7	ビス 11/64-40 L=7	2
20		SO-1150451-MZ	CONNECTING SCREW	接続ビス	2
21		B3526-226-000	OIL SPONGE	オイルスポンジ	1
22		SO-1110401-MZ	CONNECTING SCREW	接続ビス	6
23		B3534-155-000	PLUNGER	プランジャ	1
24		B1214-038-000	PLUNGER SPRING	プランジャスプリング	1
25		B3524-552-000	PLUNGER THRUST PLATE	プランジャ押込プレート	1
26		BP-3000000-00	VINYL TUBE, WHITE D=3	ビニールチューブ 白 D=3	0.1
27		SS-7110710-SP	SCREW 11/64-40 L=7	ビス 11/64-40 L=7	1
28		B1934-512-000-A	OIL ADJUSTING SCREW	オイル調整ビス	2
29		NS-6110420-SP	NUT 11/64-40	ナット 11/64-40	2
30		SO-1110401-MZ	CONNECTING SCREW	接続ビス	1
31		101-26903	OIL TUBE HOLDER	オイルチューブホルダ	1
32		B3538-112-000	CORD HOLDER	ケーブルホルダ	1
33		SS-7110710-SP	SCREW 11/64-40 L=7	ビス 11/64-40 L=7	1
34		BP-3000000-00	VINYL TUBE, WHITE D=3	ビニールチューブ 白 D=3	0.3
35		BP-3000000-00	VINYL TUBE, WHITE D=3	ビニールチューブ 白 D=3	0.1
36		SS-7110410-SP	SCREW 11/64-40 L=4	ビス 11/64-40 L=4	1
37		NS-6090310-SP	NUT 9/64-40	ナット 9/64-40	1
38		SS-7090910-SP	SCREW 9/64-40 L= 8.5	ビス 9/64-40 L=8.5	1
39		B1850-512-000	BUSHING HOLDER	ブッシングホルダ	1
40		B1851-512-000	FILTER SCREEN	フィルタスクリーン	1
41		SS-2110930-SP	SCREW 11/64-40 L=8.7	ビス 11/64-40 L=8.75	1
42		101-26324	SUCTION	吸引	1
43		PS-0250081-K0	SPRING PIN 2.5X8	スプリングピン 2.5X8	1
44		SS-6111610-SP	SCREW 11/64-40 L=16	ビス 11/64-40 L=16	2
45		B3538-112-000	CORD HOLDER	ケーブルホルダ	1
46		SS-7110710-SP	SCREW 11/64-40 L=7	ビス 11/64-40 L=7	1
47		BP-3000000-00	VINYL TUBE, WHITE D=3	ビニールチューブ 白 D=3	0.2
48		101-26209	MANIFOLD	マニホールド	1

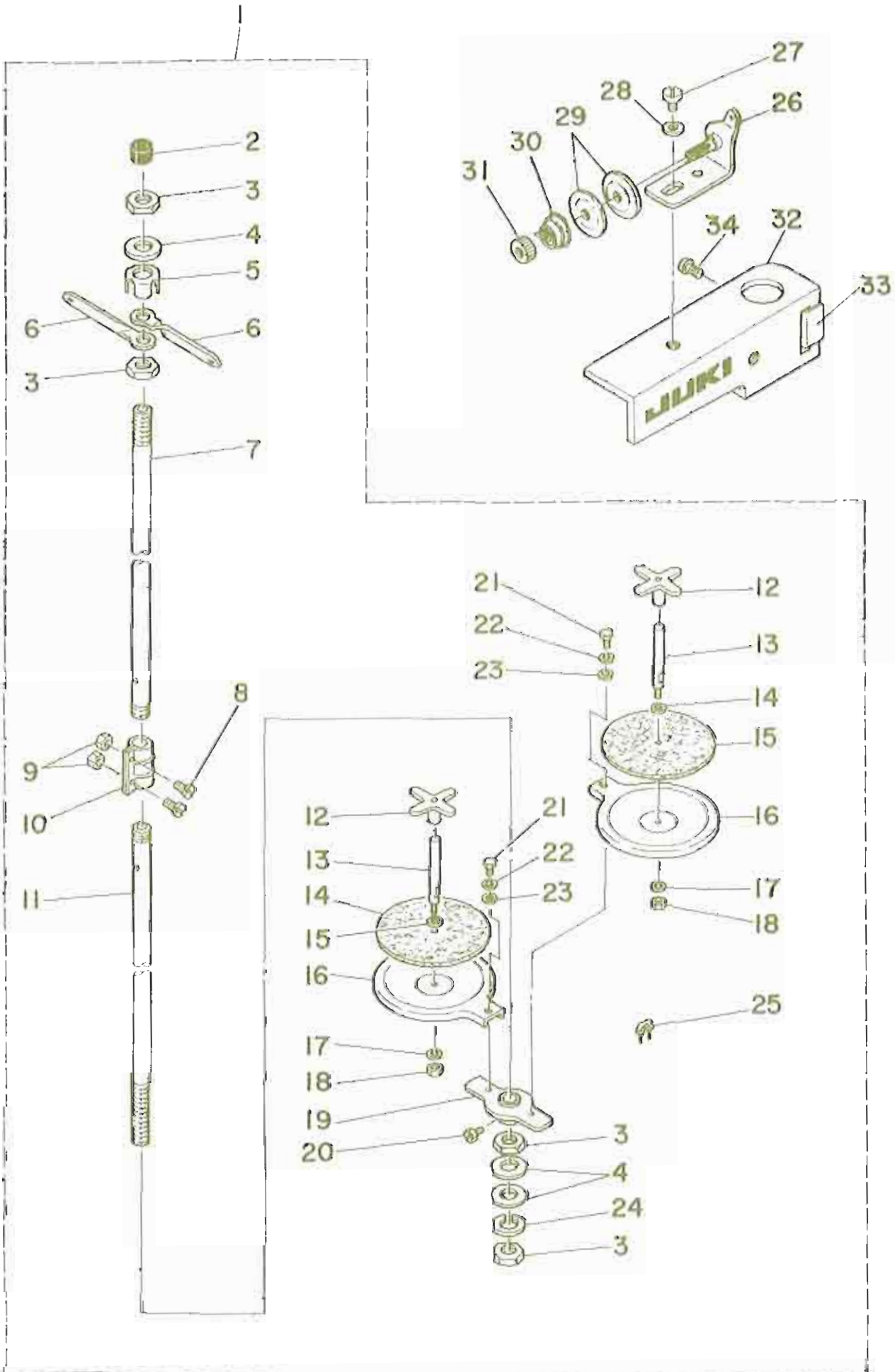
8. BOBBIN WINDER & OIL RESERVOIR COMPONENTS
糸巻・油溜関係



REF. NO.	NOTE	PART NO.	DESCRIPTION	ヒラキ	AMT.
1		B3201-761-000	BOBBIN WINDER POST BASE ASM.	イトワシクワイ 23	1
2		B3205-761-000	BOBBIN WINDER TRIP LATCH	ホトワチ	(1)
3		NS-6110310-SP	NUT 11/64-40	0ツカツツ 11/64-40	(2)
4		B3206-761-000	BOBBIN WINDER BEARING BRACKET	イトワ トリツクイ	(1)
5		SD-0720221-SP	HINGE SCREW D=7.24 H=2.2	ワウツ D=7.24 H=2.2	(1)
6		B3210-761-000	PLATE SPRING	ホトウ イロア	(1)
7		SS-7060310-SP	SCREW 3/32-56 L=3	ワヒラツ 3/32-56 L=3	(1)
8		A3208-958-000	SPRING	イトワ シクワイ ハ	(1)
9		B3213-761-000	BOBBIN WINDER TRIP LATCH	イトワトリツクイ ハ	(1)
10		B3206-232-000	BOBBIN WINDER TENSION BRACKET	イトワシクワイ フヨ-ヒツク	(1)
11		B3202-761-0A0	BOBBIN WINDER POST ASM.	イトワシク 23	(1)
12		B3201-761-000	BOBBIN WINDER BEARING BRACKET	イトワ シクワイ	(1)
13		B3203-761-0A0	BOBBIN WINDER WORM WHEEL	イトワクワ 23	(1)
14		B3204-761-000	RING	イトワクワ 23	(1)
15		NS-6120310-SP	NUT 3/16-28	0ツカツツ 3/16-28	(1)
16		SD-0640901-SP	HINGE SCREW D=6.35 H=9.0	ワウツ D=6.35 H=9	(1)
17		SS-7110710-SP	SCREW 11/64-40 L=7	ワヒラツ 11/64-40 L=7	3
18		WP-0501016-SD	WASHER 5X10.5X1	ヒラキ カ 5X10.5X1	3
19		WP-0450301-SD	WASHER 4.5X10.0X0.8	ヒラキ カ 4.5X10X0.8	1
20		SS-7110710-SP	SCREW 11/64-40 L=7	ワヒラツ 11/64-40 L=7	1
21		109-05404	TAKE-UP THREAD GUIDE, LOWER	シタイツクイ	1
22		WP-0501016-SD	WASHER 5X10.5X1	ヒラキ カ 5X10.5X1	3
23		SS-6111140-SP	SCREW 11/64-40 L=11	ヒラツ 11/64-40 L=11	1
24		109-01205	THREAD WINDER BASE	イトワトリツクイ 23	1
25		109-01205	THREAD WINDER BASE	イトワトリツクイ 23	1
26		SS-7110510-SP	SCREW 11/64-40 L=5	ワヒラツ 11/64-40 L=5	1
27		101-28007	BELT COVER	ベルトカバー	1
28		WP-0621016-SD	WASHER 6.2X13X1	ヒラキ カ 6.2X13X1	1
29		SS-7150740-SP	SCREW 15/64-28 L=7	ワヒラツ 15/64-28 L=7	1
30		100-39105	BELT COVER SUPPORT STUD	ベルトカバー - サポート	1
31		SS-7110510-SP	SCREW 11/64-40 L=5	ワヒラツ 11/64-40 L=5	1
32		109-03953	OIL RESERVOIR ASM.	オイルリザーブ	1
33		103-22501	OIL RESERVOIR	オイルリザーブ	(1)
34		SS-7701010-SP	SCREW 5/16-24 L=10	ワヒラツ 5/16-24 L=10	(2)
35		RD-0681901-00	RUBBER RING	0リツク	(2)
36		TA-1050604-RD	RUBBER PLUG	トコ D=10.5 L=5.5	(1)
37		101-27301	FILTER SCREEN HOLDER	フィルタホルダ	(1)
38		101-27603	FILTER SCREEN	フィルタ	(1)
39		DB227-555-EOO	FELT CUSHION	フェルトクッション	(4)
40		101-27702	SEAT	ワウツ	1

9. THREAD STAND COMPONENTS

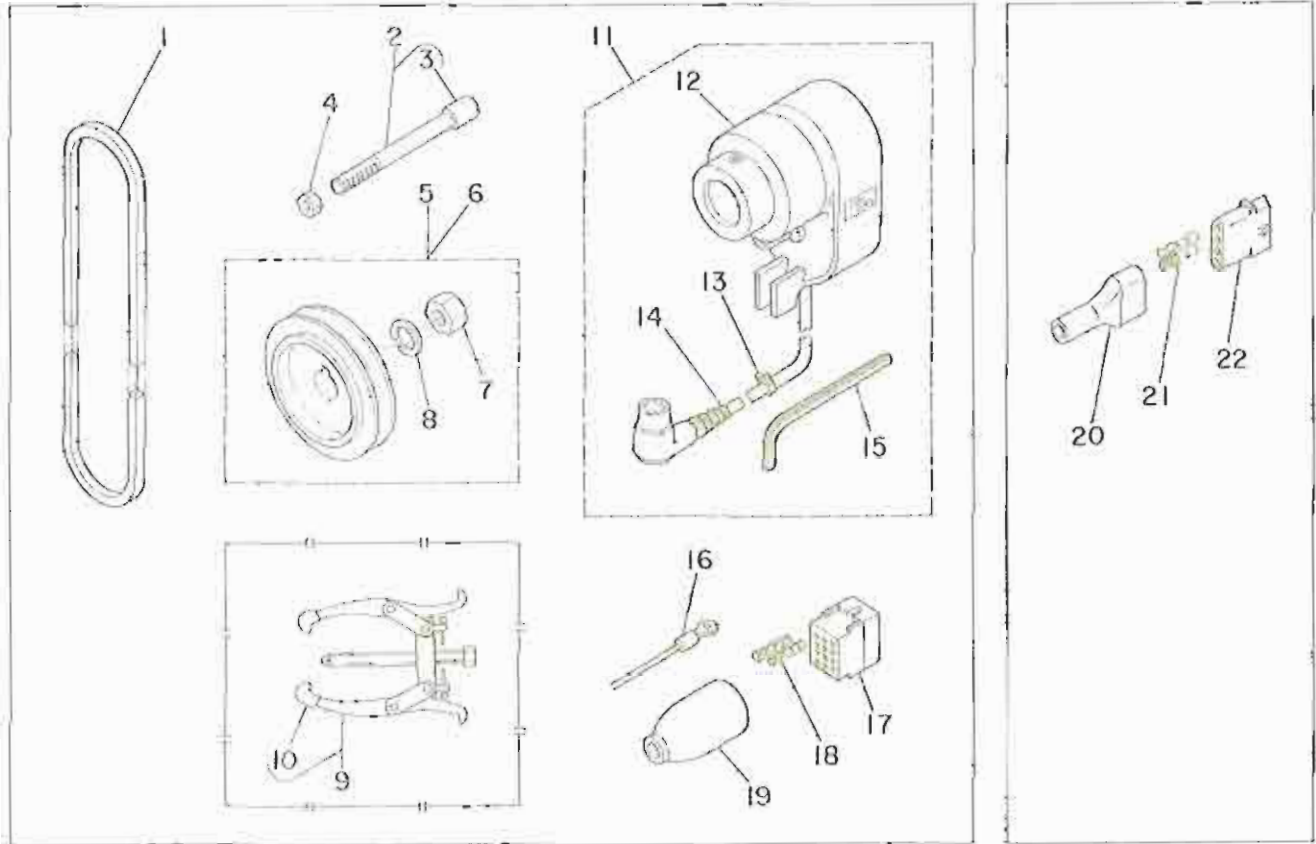
糸立装置関係



REF. NO.	NOTE	PART NO.	DESCRIPTION	品名	QTY.
1		D3301-555-BA0	THREAD STAND ASM.	イトワツ-トクミ	1
2		B3311-704-000	SPOOL REST ROD RUBBER CAP	イトワツホ-ホコヨ*6	(1)
3		B3317-704-000	NUT C15	イトワツホ-トメナツト	(4)
4		WP-1702600-50	WASHER 17X30X2.6	ヒラワ*カ*ネ 17X30X2.6	(3)
5		D3306-555-B00	THREAD GUIDE STOPPER PLATE	イトワツイトワツイ トメイダ	(1)
6		B3307-704-000	THREAD GUIDE A	イトワツ イトワツイ A	(2)
7		B3313-704-000-A	SPOOL REST ROD, UPPER	イトワツホ-ウレ	(1)
8		SM-6041410-5C	SCREW M4X0.7 L=14	ヒラコネシ* M4X0.7 L=14	(2)
9		NM-6040000-5N	NUT M4	ウツカクナツト M4X0.7 192	(2)
10		B3305-704-000-A	SPOOL REST ROD JOINT	イトワツホ-ツキ*テ	(1)
11		B3301-704-000-A	SPOOL REST ROD, LOWER	イトワツホ-シツ	(1)
12		B3312-012-000	SPOOL RETAINER	イトワツ フレト*イ	(2)
13		B3305-012-000	SPOOL PIN	イトワツ ウケホ-	(2)
14		B3311-012-000	SPOOL REST CUSHION	イトワツウケワ*	(2)
15		WP-0560860-5E	WASHER 5.6X12X0.8	ヒラワ*カ*ネ 5.6X12X0.8	(2)
16		B3303-704-000	SPOOL REST	イトワツ ウケイダ	(2)
17		WS-0521010-KN	SPRING WASHER 5.2X8.2X1	ハ*ネワ*カ*ネ 5.2X8.2X1	(2)
18		NS-6123881-5E	NUT 3/16-28	ウツカクナツト 3/16-28	(2)
19		D3302-555-B00	BRACKET	イトワツ ウケワ*イ	(2)
20		SM-9061080-5E	SCREW M6 L=10	ウツカクホ*ホト M6 L=10	(1)
21		SM-9050813-5E	SCREW M5X0.8 L=8	ウツカクホ*ホト M5X0.8 L=8	(2)
22		WS-0521010-KN	SPRING WASHER 5.2X8.2X1	ハ*ネワ*カ*ネ 5.2X8.2X1	(2)
23		WP-0520656-SA	WASHER 5.2X9.5X0.6	ヒラワ*カ*ネ 5.2X9.5X0.6	(2)
24		WS-1643202-KR	SPRING WASHER	ハ*ネワ*カ*ネ 16.4X26.6X3.2	(1)
25		MA0-1153200	STAPLE	コ-ト* ステツツ*ホ	(3)
26		B3223-012-0A0	THREAD TENSION BRACKET ASM.	イトワツ イトワツホ-シホ*~ク*イ クミ	1
27		SS-4110515-5P	SCREW 11/64-40 L=5	ハ*ネシ* 11/64-40 L=5	1
28		WP-0501016-5C	WASHER 5X10.5X1	ヒラワ*カ*ネ 5X10.5X1	1
29		B3126-012-000	TENSION DISC	イトワツホ-シワラ	2
30		B3129-012-000	TENSION SPRING B	イトワツホ-シ ハ*ネ B	1
31		B3125-012-000	THREAD TENSION STUD NUT	イトワツホ-シ ナツト	1
32		109-05305	HOLDER	シツイトワツイトワツツケワ* イトメカク*	1
33		B3318-704-L00	THREAD GUIDE ARM JOINT	イトワツイトワツイ シメカク*	1
34		SM-6061200-5E	SCREW M6 L=12	ヒラコネシ* M6 L=12	1

10. EXCLUSIVE PARTS FOR LT-1040-5
LT-1040-5 専用部品

11. EXCLUSIVE PARTS FOR LT-1040-4
LT-1040-4 専用部品



10. EXCLUSIVE PARTS FOR LT-1040-5
LT-1040-5 専用部品

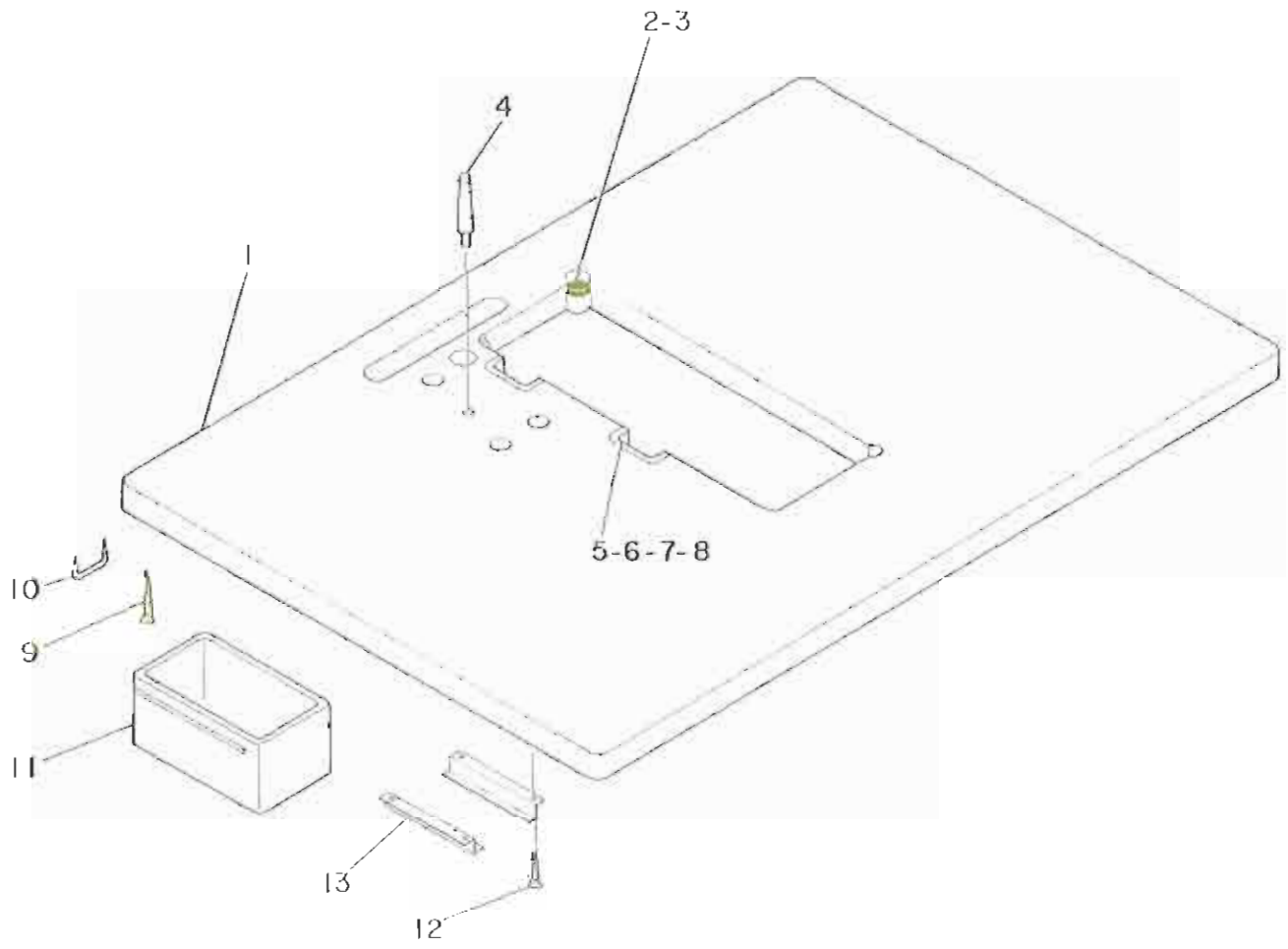
REF. NO.	NOTE	PART NO.	DESCRIPTION	品名	AMT.
1		MTJ-VM004000	V-BELT, 40 INCH	Vベルト 40インチ	1
2		101-29054	SYNCHRONIZER HOLDER STUD ASM.	同期機ホルダスタッドアセンブリ	1
3		BT-0630520-Z0	HOLDER COVER	ホルダカバー	(0.1)
4		NS-6150430-SP	NUT 15/64-28	ナット 15/64-28	1
5	#01	MTS-P00590A0	MOTOR PULLEY ASM. P.C.D. 55	モーターリ P.C.D 55	1
6	#02	MTS-P00450A0	MOTOR PULLEY ASM.	モーターリ	1
7		NM-6550815-SF	NUT	ナット	(1)
8		WS-1002560-KR	SPRING WASHER 10X18X2.5	スプリングワッシャー 10X18X2.5	(1)
9	#03	J1065-000-0A0	GEAR PULLER ASM. (KP-40)	ギアリフト	1
10	#03	J1065-000-00A	CAP	カバー	(1)
11		M8512-120-B00	DR-TYPE SYNCHRONIZER ASM.	ドラタイプ同期機アセンブリ	1
12		M8512-120-B05	SYNCHRONIZER	同期機	(1)
13		M9629-110-000	CLIP	クリップ	(1)
14		M8512-120-005	SYNCHRONIZER CABLE	同期機ケーブル	(1)
15		B9141-372-000	HEXAGONAL WRENCH SMALL	六角レンチ - 小 (2mm)	(1)
16		B6037-505-0A0	GROUND WIRE ASM.	アースワイヤ	1
17		M9640-110-000	12-POLE PLUG	12極プラグ	1
18		B6043-555-B00	PIN TERMINAL, MALE	ピンターミナル 雄	2
19		M9637-110-000	12-POLE PLUG COVER	プラグカバー - 12P	1

11. EXCLUSIVE PARTS FOR LT-1040-4
LT-1040-4 専用部品

REF. NO.	NOTE	PART NO.	DESCRIPTION	品名	AMT.
20		B6009-555-09A	4-POLE NYLON PLUG COVER	プラグカバー - 4P	1
21		D6042-555-000	PIN-SHAPE TERMINAL, FEMALE	ピン形状ターミナル 雌	2
22		MAI-15043000	NYLON RECEPTACLE 4P	4P レセプタクル	1

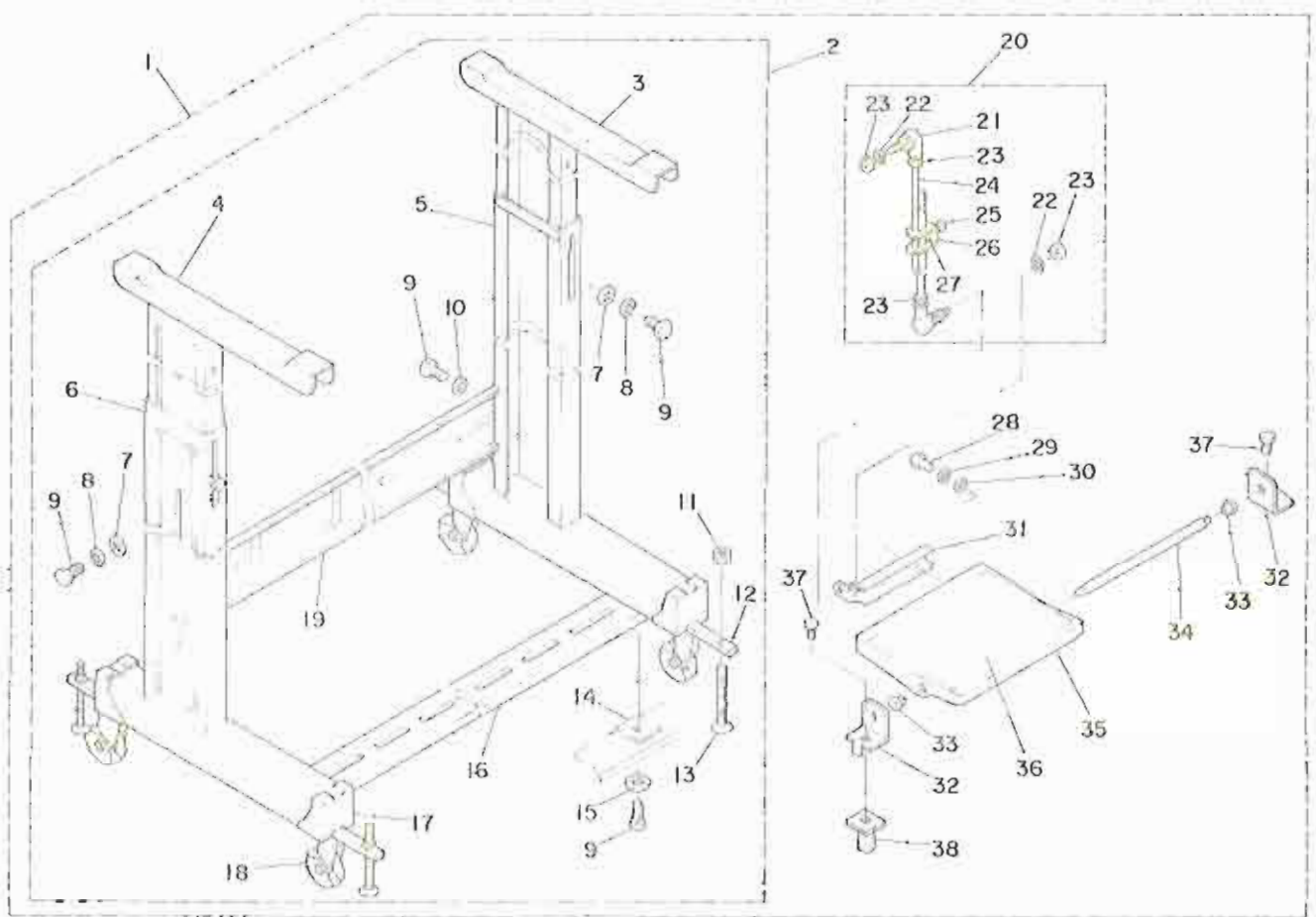
Note (注記) #01.....For 50Hz 50Hz用
 #02.....For 60Hz 60Hz用
 #03.....Special order part 特別注文部品

12. TABLE COMPONENTS
 テーブル関係



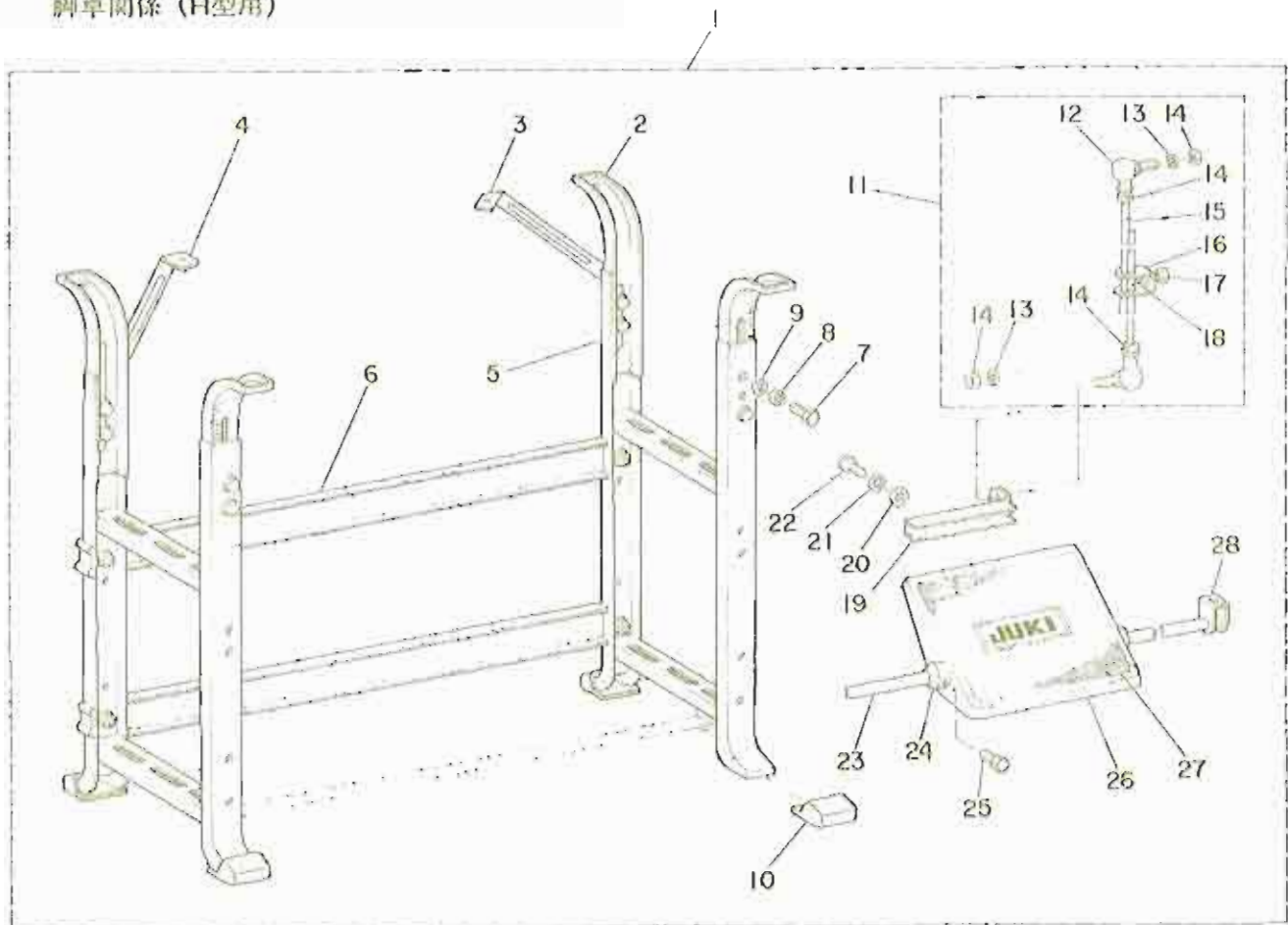
REF. NO.	NOTE	PART NO.	DESCRIPTION	品名	AMT.
1		109-01601	TABLE	テーブル	1
2		08207-012-000	CUSHION (A)	クッション A	2
3		08209-528-000	RUBBER BASE	ゴムベース	2
4		08216-012-010	HEAD SUPPORT ASM.	ヘッドサポートアセンブリ	1
5		00213-512-000	HINGE	ヒンジ	2
6		08212-125-000	RUBBER HINGE WASHER	ゴムヒンジワッシャー	2
7		SS-1681140-SP	SCREW 9/32-28 L=11	スクリュー 9/32-28 L=11	4
8		08210-012-000	CUSHION SET NAIL	クッション (20ミリ)	10
9		SK-3483200-SC	WOOD SCREW D=4.8 L=20	木ねじ D=4.8 L=20	4
10		08204-555-000	DRAWER STOPPER	引き出し止	1
11		08203-555-000	DRAWER	引き出し	1
12		SK-1211000-SC	WOOD SCREW D=2.1 L=10	木ねじ D=2.1 L=10	6
13		08204-012-000	DRAWER SUPPORT	引き出しサポーター	2

13. TABLE COMPONENTS (FOR T FORM)
脚卓関係 (T型用)



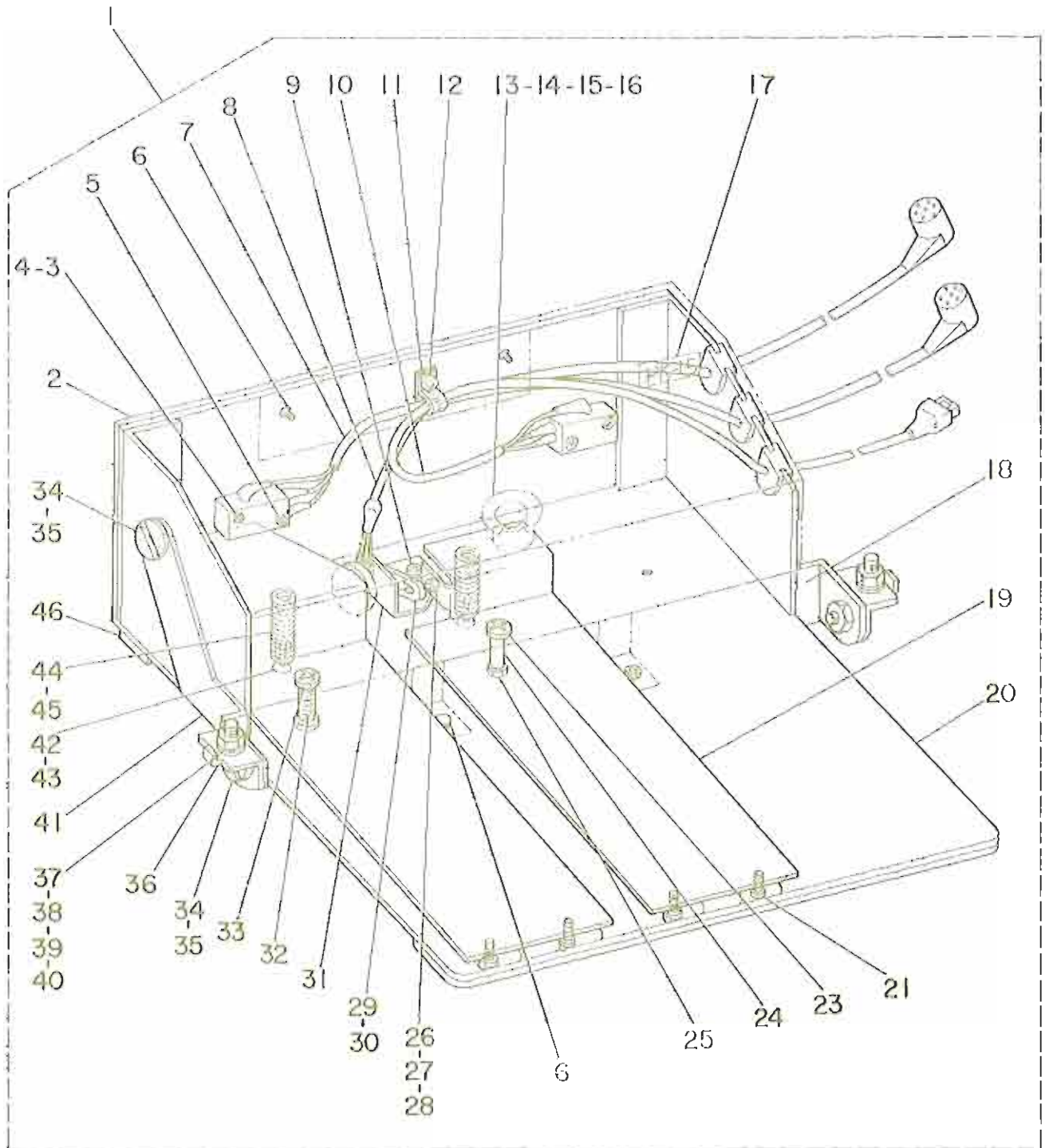
REF. NO.	NOTE	PART NO.	DESCRIPTION	品名	AMT.
1		109-04167	T TYPE STAND ASM. FOR SITTING	T形の座用脚卓組立	1
2	#01	109-04266	T TYPE STAND ASM. FOR STANDING	T形の立用脚卓組立	(1)
3		170-06602	T-STAND, RIGHT	T形の右側脚卓	(1)
4		170-07501	T-STAND, LEFT	T形の左側脚卓	(1)
5		170-07006	T-STAND, RIGHT	T形の右側脚卓	(1)
6		170-06909	T-STAND, LEFT	T形の左側脚卓	(1)
7		170-07207	WASHER	T形の脚卓用ワッシャー	(6)
8		WS-0961610-KR	SPRING WASHER 3.6X15X1.4	A型スプリングワッシャー 3.6X15X1.4	(12)
9		SM-9082023-SE	SCREW M8 L=20	0ツクネネット M8 L=20	(12)
10		170-08103	WASHER	Zクワシヤワッシャー	(4)
11		NM-6120003-SE	NUT M12	0ツクネナット M12 3ツツ	(4)
12		109-03102	WALKING FOOT	コシイシヤク	(4)
13		98103-WP3-000-4	ADJUSTING SCREW	イコシヤクネネット	(4)
14		170-07402	NUT	44ネナット	(2)
15		170-08004	WASHER	ワシヤク	(2)
16		170-07403	LEG BOTTOM SUPPORT	Zクワシヤクネネット	(1)
17		170-09200	RUBBER CAP	ワシヤク	(4)
18		170-07204	CASTER	ワシヤク	(4)
19		170-06701	STAND SIDE SUPPORT	Zクワシヤク	(1)
20		170-08657	CONNECTING ROD ASM.	ワシヤク	(1)
21		170-08756	JOINT ASM.	ワシヤク	(2)
22		WS-0610002-KN	SPRING WASHER 6.1X12.2X1.5	A型スプリングワッシャー M6	(2)
23		NM-6060001-SE	NUT M6	0ツクネナット M6 1ツツ	(4)
24		170-09507	CONNECTING ROD	ワシヤク	(2)
25		SM-9081423-SE	SCREW M8 L=14	0ツクネネット M8 L=14	(1)
26		170-08905	CONNECTING ROD JOINT	ワシヤク	(1)
27		NM-6080011-SE	NUT M8	0ツクネナット M8 1ツツ	(1)
28		SM-9061203-SE	SCREW M6 L=12	0ツクネネット M6 L=12	(2)
29		WS-0610002-KP	SPRING WASHER	A型スプリングワッシャー	(2)
30		WP-0641600-SF	WASHER M6	ワシヤク M6	(2)
31		170-09506	PEDAL ADJUSTING PLATE	ワシヤク	(1)
32		170-09804	LINER PLATE	ワシヤク	(2)
33		170-09408	PEDAL BUSHING	ワシヤク	(2)
34		170-09705	PEDAL SHAFT	ワシヤク	(1)
35		170-09309	PEDAL	ワシヤク	(1)
36		109-01502	RUBBER CAP	ワシヤク	(1)
37		SM-9082003-SE	SET SCREW FOR LEVER	0ツクネネット M8 L=20	(2)
38		170-09007	BRACKET	ワシヤク	(2)

14. TABLE COMPONENTS (FOR H FORM)
脚卓関係 (H型用)



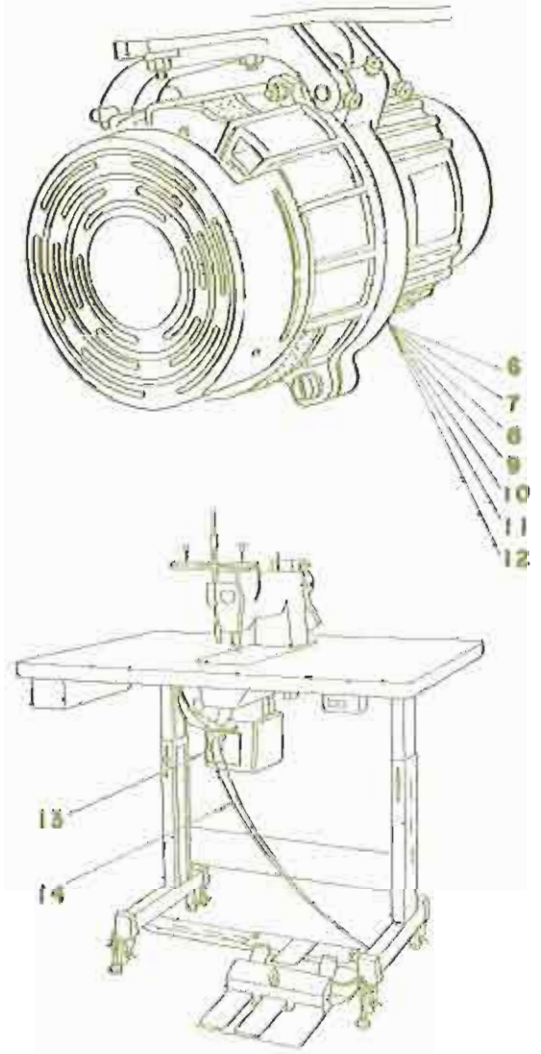
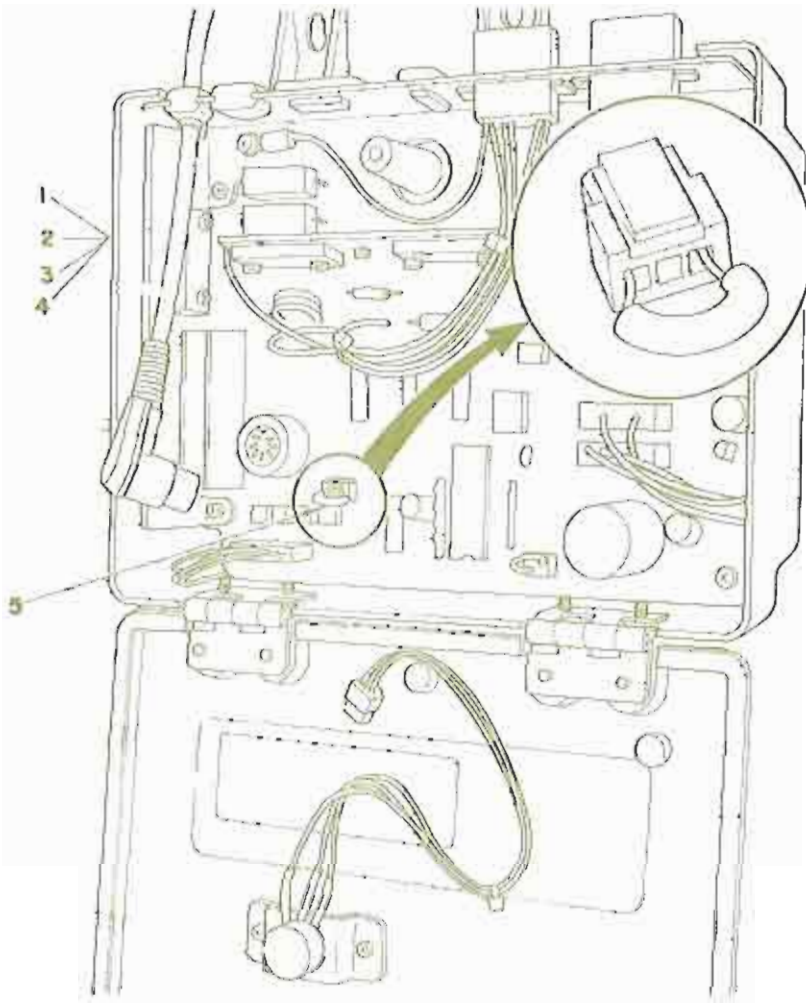
REF. NO.	NOTE	PART NO.	DESCRIPTION	品名	AMT.
1		109-04050	H TYPE STAND ASM.	H型脚卓組立	1
2		109-04803	PEDAL ADJUSTING PLATE	踏台調整板	(4)
3		109-04902	SUPPORT, RIGHT	右支持	(1)
4		109-05008	SUPPORT, LEFT	左支持	(1)
5		109-04407	STAND	脚卓	(2)
6		109-04506	STAND SIDE SUPPORT	脚卓側支持	(2)
7		SM-9082023-SE	SCREW M8 L=20	M8長20ネジ	(16)
8		WS-0861410-KR	SPRING WASHER 8.6X15X1.4	8.6X15X1.4スプリングワッシャー	(14)
9		WP-0871602-SE	WASHER 8.7X18X1.6	8.7X18X1.6ワッシャー	(14)
10		109-05206	RUBBER CAP	ゴムキャップ	(4)
11		170-08657	CONNECTING ROD ASM.	連結棒組立	(1)
12		170-08756	JOINT ASM.	ジョイント組立	(2)
13		WS-0610002-XN	SPRING WASHER 6.1X12.2X1.5	6.1X12.2X1.5スプリングワッシャー	(2)
14		NH-6060001-SE	NUT M6	M6ナット	(4)
15		170-09507	CONNECTING ROD	連結棒	(2)
16		170-08905	CONNECTING ROD JOINT	連結棒ジョイント	(1)
17		SM-9081423-SE	SCREW M8 L=14	M8長14ネジ	(1)
18		NH-6080011-SF	NUT M8	M8ナット	(1)
19		170-09606	PEDAL ADJUSTING PLATE	踏台調整板	(1)
20		WP-0671016-SE	WASHER 6.7X13X1	6.7X13X1ワッシャー	(2)
21		WS-0621210-KR	SPRING WASHER 6.2X11.4X1.2	6.2X11.4X1.2スプリングワッシャー	(2)
22		SM-9061203-SE	SCREW M6 L=12	M6長12ネジ	(2)
23		109-04605	PEDAL CONNECTING ROD	踏台連結棒	(1)
24		109-04706	PEDAL SHAFT BRACKET	踏台シャフトブラケット	(2)
25		SS-9150013-SE	SCREW	ネジ	(2)
26		109-04308	PEDAL	踏台	(1)
27		109-01502	RUBBER CAP	ゴムキャップ	(1)
28		109-05107	HOLDER	ホルダー	(2)

15. 2-PEDAL FOOT SWITCH COMPONENTS (PK-15)
 2 速ペダル関係 (PK-15)



REF. NO.	NOTE	PART NO.	DESCRIPTION	品名	AMT.
1		GPK-150000A0	2-PEDAL FOOT SWITCH ASM.	2ペダルフットスイッチ組立	1
2		GPK-14002000	SWITCH COVER	スイッチカバー	(1)
3		SL-4031891-SC	SCREW M3 L=19	スクリュー M3 L=19	(2)
4		NM-6030003-SC	NUT M3X0.5	ナット M3X0.5 391	(2)
5		SL-4031481-SC	SCREW M3X14	スクリュー M3X14	(2)
6		SL-4040691-SC	SCREW M4 L=6	スクリュー M4X0.7 L=6	(4)
7		GPK-140160A0	THREAD BREAKAGE CORD ASM.	糸切りケーブル組立	(1)
8		GPK-120240A0	PEDAL SENSOR VOLUME ASM.	ペダルセンサーボリューム組立	(1)
9		SL-4030681-SC	SCREW M3 L=6	スクリュー M3X0.5 L=6 M3	(2)
0		GPK-140040A0	SWITCH ASM.	スイッチ組立	(1)
11		MAZ-0250800C	CORD HOLDER	コードホルダー	(1)
12		SL-4040891-SC	SCREW M4X0.7 L=8	スクリュー M4X0.7 L=8	(1)
13		GPK-12027000	NUT	ナット	(1)
14		SM-9101603-SC	SCREW	ナット	(1)
15		WP-1052001-SC	WASHER 10.5X21X2	ワッシャー 10.5X21X2 M10	(1)
16		WS-1020002-KN	SPRING WASHER M10	スプリングワッシャー M10	(1)
17		GPK-15001000	SEAL	シール	(1)
18		GPK-14006000	PEDAL BASE COUPLER, RIGHT	ペダルベースカップラー 右	(1)
19		GPK-14008000	VARIABLE SPEED PEDAL	可変スピードペダル	(1)
20		GPK-14001000	PEDAL BASE	ペダルベース	(1)
21		GPK-12020000	PEDAL MAT	ペダルマット	(1)
22		SM-1030501-SC	SCREW M3X0.5 L=5	スクリュー M3X0.5 L=5	(6)
23		SM-4032501-SN	SCREW M3X0.5 L=25	スクリュー M3X0.5 L=25	(1)
24		GPK-14014000	GUIDE COLLAR	ガイドカラー	(1)
25		NM-6030001-SC	NUT M3	ナット M3X0.5 191	(2)
26		GPK-12005000	PEDAL LINK PIN	ペダルリンクピン	(1)
27		NM-6040001-SC	NUT M4	ナット M4X0.7 191	(1)
28		NM-6040003-SC	NUT M4	ナット M4X0.7 391	(1)
29		M2004-110-000	VOLUME LINK	ボリュームリンク	(1)
30		SM-4030801-SN	SCREW M3X0.5 L=8	スクリュー M3X0.5 L=8	(1)
31		GPK-12006000	VOLUME INSTALLING PLATE	ボリューム取り付けプレート	(1)
32		GPK-14015000	GUIDE COLLAR	ガイドカラー	(1)
33		SM-4032001-SN	SCREW M3X0.5 L=20	スクリュー M3X0.5 L=20	(1)
34		SD-0901201-TP	HINGE SCREW D=9 H=3.2	ヒンジスクリュー D=9 H=3.2	(4)
35		NS-6690410-SP	NUT 9/32-28	ナット 9/32-28	(4)
36		DB114-555-B0E	PEDAL SHAFT BRACKET	ペダルシャフトブラケット	(2)
37		SM-9092023-SE	SCREW M8 L=20	ナット M8 L=20	(2)
38		WP-0871602-SE	WASHER 8.7X18X1.6	ワッシャー 8.7X18X1.6	(2)
39		WS-0861410-KR	SPRING WASHER 8.6X15X1.4	スプリングワッシャー 8.6X15X1.4	(2)
40		NM-6080721-SE	NUT M8	ナット M8	(2)
41		GPK-14007000	PEDAL BASE COUPLER, LEFT	ペダルベースカップラー 左	(1)
42		SM-1031201-SC	SCREW M3X0.5 L=12	スクリュー M3X0.5 L=12	(2)
43		WP-0320501-SC	WASHER 3.2X7X0.5	ワッシャー 3.2X7X0.5	(2)
44		GPK-14013000	SPRING	スプリング	(2)
45		GPK-14009000	SPRING GUIDE	スプリングガイド	(2)
46		GPK-14010000	PEDAL BASE RUBBER	ペダルベースゴム	(1)

16. MOTOR & SWITCH COMPONENTS
 モーター・スイッチ関係



Part No.	Note	Description	品名	Qty. Req.
#01	H0011-070-AA0	PSC BOX (HC-50C, 200V)	PSCボックス (HC-50C, 200V)	1
#01	H0011-070-BA0	PSC BOX (HC-50C, 100V)	PSCボックス (HC-50C, 100V)	1
#01	H0011-070-DA0	PSC BOX (HC-50C, 115V)	PSCボックス (HC-50C, 115V)	1
#01	H0011-070-EA0	PSC BOX (HC-50C, 220V)	PSCボックス (HC-50C, 220V)	1
	109-03250	ADJUSTING RESISTOR	調整抵抗器	1
#01	H8401-230-BA0	MOTOR (100V, 250W 4P)	モーター (100V, 250W 4P)	1
#01	H8411-131-BA0	MOTOR (110V-120V, 250W 4P)	モーター (110V-120V, 250W 4P)	1
#01	H8411-132-BA0	MOTOR (200V-240V, 250W 4P)	モーター (200V-240V, 250W 4P)	1
#01	H8411-130-AA0	MOTOR (200V, 250W 4P)	モーター (200V, 250W 4P)	1
#01	H8411-131-AA0	MOTOR (200V-250V, 250W 4P)	モーター (200V-250V, 250W 4P)	1
#01	H8411-132-AA0	MOTOR (380V-440V, 250W 4P)	モーター (380V-440V, 250W 4P)	1
#01	H8411-134-AA0	MOTOR (380V, 250W 4P)	モーター (380V, 250W 4P)	1
#02	H8507-120-0AP	PEDAL CONTROL UNIT	ペダルコントロールユニット	1
#02	H9626-120-0AP	CORD ASM.	コード	1

Notes(注記) #01.....Selecting part
 #02.....For PK-15

適用機名:
 PK-15用

NUMERICAL INDEX OF PARTS

索引

エフナンバー	P. REF S	エフナンバー	P. REF S	エフナンバー	P. REF S	エフナンバー	P. REF S
		83317-012-000	18 12			SM-9050813-SE	18 21
A3208-958-000	16 8	83315-704-000-A	18 7	MA1-15043800	19 22	SM-9061000-SE	18 20
A4078-550-00A	10 31	83317-704-000	18 3	MA0-11532000	18 25	SM-9061203-SE	21 28
		83318-704-L00	18 33	MAR-00901000	7 11	SM-9061203-SE	22 22
BP-3000000-00	14 26	83413-227-000	2 16	MA7-02508000	24 11	SM-9081423-SE	21 25
BP-3000000-00	14 34	83508-512-000	14 18	MC-0190809-05	6 31	SM-9081423-SE	22 17
BP-3000000-00	14 35	83524-552-000	14 25	MHT-19081400	6 30	SM-9082003-SE	21 37
BP-3000000-00	14 47	83526-226-000	14 21	MTJ-VH004000	19 1	SM-9082023-SE	21 9
BP-8000000-00	14 16	83530-555-000	14 9	MTS-P00450A0	19 6	SM-9082023-SE	22 7
BT-0630520-70	19 3	83534-155-000	14 23	MTS-P00550A0	19 5	SM-9082023-SE	24 37
81114-051-000	2 10	83538-112-000	12 32	M2004-110-000	24 29	SM-9101603-SC	24 14
81118-522-000	2 5	83539-112-000	14 32	M8512-120-H80	19 11	SO-1110401-MZ	14 22
81119-522-000	2 6	83538-112-000	14 45	M8512-120-B05	19 12	SO-1110401-MZ	14 20
81126-552-000	12 7	83554-481-000	14 6	M8512-120-005	19 14	SO-1150451-MZ	14 30
81127-415-000	2 45	86037-505-0A0	19 16	M9628-110-000	19 13	SS-1631140-SP	20 7
81130-051-000	2 29	88103-WP3-000-A	21 13	M9637-110-000	19 19	SS-2040210-SH	8 21
81140-526-000	2 26	88204-012-000	20 13	M9640-110-000	19 17	SS-2080010-SP	10 6
81203-512-000	4 22	88207-012-000	20 2			SS-2090710-SP	2 30
81206-051-000	4 3	88209-528-000	20 3	NM-6030001-SC	24 25	SS-2090710-SP	2 36
81210-051-0A0	4 1	88210-012-000	20 8	NM-6030003-SC	24 4	SS-2110920-TP	2 42
81213-012-000	6 9	88212-125-000	20 6	NM-6050000-SN	13 9	SS-2110930-SP	14 41
81214-019-000	4 15	88213-512-000	20 5	NM-6060001-SC	24 27	SS-3090610-SP	2 25
81214-038-000	14 24	88216-012-0A0	20 4	NM-6060003-SC	24 28	SS-3090710-TP	12 5
81302-051-000	4 18	89141-372-000	19 15	NM-6050001-SP	10 27	SS-4110510-SP	18 27
81408-051-000	4 26			NM-6060001-SE	21 23	SS-5060310-SP	6 28
81411-053-0A0	6 24	CQ-2000000-00	14 2	NM-6060001-SE	22 14	SS-5090420-SP	12 8
81412-051-000	6 25	CQ-2020000-00	4 28	NM-6080011-SF	21 27	SS-5090610-SP	10 6
81419-053-000	6 29	CQ-2020000-00	4 34	NM-6080011-SF	22 13	SS-5110740-TP	12 14
81501-241-H00	6 36	CQ-2020000-00	8 37	NM-6080721-SE	24 40	SS-6060410-TP	2 41
81505-051-A00	6 48	CQ-2020000-00	8 42	NM-6120003-SE	21 11	SS-6090612-TP	10 1
81702-012-000	6 10	CQ-2520000-00	4 32	NM-6550815-SF	19 7	SS-6090010-SP	8 38
81802-512-0A0-A	8 2	CQ-3030000-00	4 2	NS-6090310-SP	14 57	SS-6110610-TP	8 16
81802-515-0A0	8 9	CS-0700011-SH	10 50	NS-6090530-SP	2 46	SS-6110810-TP	6 15
81815-563-000	8 28	CS-1470710-SH	10 18	NS-6110310-SH	14 12	SS-6111010-SP	10 17
81816-512-0A0	8 7			NS-6110310-SP	14 15	SS-6111140-SP	2 7
81818-051-000	8 27	01450-055-8A0	4 13	NS-6110310-SP	16 3	SS-6111140-SP	16 23
81820-051-000	8 36	01453-055-800	6 6	NS-6110420-SP	2 12	SS-6111610-SP	14 44
81821-051-000	8 41	01454-055-8A0	6 3	NS-6110420-SP	8 46	SS-6121610-TP	10 30
81823-051-000	8 44	01455-055-800	6 5	NS-6110420-SP	14 29	SS-6151040-SP	10 49
81834-512-000-A	14 28	01456-055-800	6 11	NS-6110530-SP	6 3	SS-6151040-SP	14 5
81850-512-000	14 39	01457-055-800	6 7	NS-6120310-SP	16 15	SS-6151220-SP	10 25
81851-512-000	14 40	02107-555-000	10 57	NS-6123881-SE	18 18	SS-6153040-SP	8 32
81853-512-000-A	10 23	02430-555-000	10 26	NS-6150430-SP	19 4	SS-6560250-TH	8 22
81860-512-000	8 29	03168-555-H00	12 10	NS-6160520-SP	12 16	SS-6661110-SP	4 25
81907-051-0A0	4 27	03301-555-9A0	18 1	NS-6680310-SP	2 15	SS-7060310-SP	16 7
82017-372-000	12 21	03302-555-800	18 19	NS-6680430-SP	6 12	SS-7060610-SP	8 30
82019-372-000	12 17	03306-555-000	18 5	NS-6680410-SP	24 35	SS-7080510-TP	6 27
82037-372-000	10 43	03916-481-000	10 52			SS-7090520-SP	2 28
83119-771-000	12 23	06009-555-00A	19 20	PS-0250081-R0	14 43	SS-7090710-SP	12 25
83120-125-000	12 22	06042-555-000	19 21			SS-7090910-SP	6 26
83125-012-000	12 6	06043-555-800	19 19	RE-0250000-K0	10 36	SS-7090910-SP	14 58
83125-012-000	18 31	08114-555-00E	24 36	RE-0740000-K0	10 46	SS-7090910-TP	6 33
83126-012-000	12 19	08203-555-800	20 11	RO-0371801-00	4 33	SS-7091310-SP	6 44
83126-012-000	12 29	08204-555-000	20 10	RO-0681901-00	16 35	SS-7110410-SP	14 36
83128-051-000	12 2	08227-555-000	16 39	R0-0742401-00	6 38	SS-7110510-SP	2 19
83129-012-000	18 30			R0-1952401-00	14 8	SS-7110510-SP	16 26
83132-012-000	12 20	EA-9502805-00	14 14			SS-7110510-SP	16 31
83137-527-0A0	12 4			SB-1200002-00	8 14	SS-7110710-SP	2 7
83138-512-000	2 27	GPK-12005000	24 26	SB-3095301-0C	8 43	SS-7110710-SP	2 14
83140-059-000	4 11	GPK-12006000	24 31	SD-0640901-SP	16 16	SS-7110710-SP	14 7
83201-761-000	16 1	GPK-12020000	24 21	SD-0720221-SP	16 5	SS-7110710-SP	14 19
83201-761-000	16 12	GPK-12024000	24 8	SD-0901201-TP	24 34	SS-7110710-SP	14 27
83202-761-000	16 11	GPK-12027000	24 13	SK-1211400-SC	20 12	SS-7110710-SP	14 33
83203-761-000	16 13	GPK-14001000	24 20	SK-3483200-SC	20 9	SS-7110710-SP	14 46
83204-761-000	16 14	GPK-14002000	24 2	SL-4030681-SC	24 9	SS-7110710-SP	16 17
83205-761-000	16 2	GPK-14004000	24 10	SL-4031481-SC	24 5	SS-7110710-SP	16 20
83206-732-000	16 10	GPK-14006000	24 18	SL-4031991-SC	24 3	SS-7110910-SP	2 5
83206-761-000	16 4	GPK-14007000	24 41	SL-4040691-SC	24 6	SS-7110910-SP	2 6
83210-761-000	16 6	GPK-14009000	24 19	SL-4040891-SC	24 12	SS-7110910-SP	2 23
83213-761-000	16 9	GPK-14009000	24 45	SM-1030501-SC	24 22	SS-7110910-SP	10 39
83214-047-000	12 11	GPK-14010000	24 46	SM-1031201-SC	24 42	SS-7111310-TP	6 16
83216-047-000	12 9	GPK-14013000	24 44	SM-4030401-SC	12 33	SS-7111410-SP	14 13
83223-012-0A0	13 26	GPK-14014000	24 24	SM-4030601-SN	12 29	SS-7111420-SP	2 1
83301-704-000-A	13 11	GPK-14015000	24 52	SM-4030801-SN	24 30	SS-7112420-SP	14 10
83303-704-000	18 16	GPK-14016000	24 7	SM-4032001-SN	24 33	SS-7121410-SP	6 40
83305-012-000	13 13	GPK-15000000	24 1	SM-4032501-SN	24 23	SS-7121410-SP	10 15
83305-704-000-A	19 10	GPK-15001000	24 17	SM-4040601-S9	10 41	SS-7150740-SP	16 29
83307-704-000	18 6			SM-4041410-SC	18 8	SS-7151610-SP	10 10
83311-012-000	13 14	J1065-000-0A0	19 9	SM-6061200-SE	18 34	SS-7681750-TP	4 6
83311-704-000	13 7	J1065-000-00A	19 10	SM-7082550-SP	8 51	SS-7681750-TP	4 17

ヒラカシ	P.	REF	ヒラカシ	P.	REF	ヒラカシ	P.	REF	ヒラカシ	P.	REF
SS-7701010-SP	10	34	101-08504	8	1	109-00553	12	27			
SS-8110410-TP	10	19	101-08611	8	11	109-00603	12	19			
SS-9110510-SP	6	50	101-08751	8	13	109-00702	12	24			
SS-9110510-SP	10	51	101-09205	8	31	109-00900	12	13			
SS-8110750-SP	8	19	101-09900	8	34	109-01007	2	40			
SS-8111010-TP	6	18	101-11201	8	35	109-01106	6	42			
SS-8111010-TP	10	15	101-11500	8	25	109-01205	16	24			
SS-8150760-TP	4	9	101-12060	8	4	109-01205	16	25			
SS-8151150-SP	6	34	101-12407	8	33	109-01304	6	2			
SS-8151150-SP	8	47	101-16051	10	4	109-01403	6	43			
SS-8151150-SP	9	10	101-16507	10	28	109-01502	21	36			
SS-8151150-SP	8	12	101-16606	10	11	109-01502	22	27			
SS-8151160-SP	6	21	101-16754	10	24	109-01601	20	1			
SS-8151550-SP	4	30	101-16804	10	9	109-01700	6	35			
SS-8151550-SP	8	49	101-16903	10	22	109-01809	6	22			
SS-8151700-SP	4	21	101-17109	10	12	109-01908	6	45			
SS-8152010-SP	4	20	101-17307	10	21	109-02005	6	13			
SS-8152010-SP	9	3	101-17604	10	35	109-02104	2	24			
SS-8621150-SP	4	12	101-17703	10	43	109-02351	12	15			
SS-8660530-TP	4	14	101-17802	10	33	109-02450	12	1			
SS-8660530-TP	8	5	101-17902	10	44	109-02609	6	41			
SS-8660610-TP	8	15	101-17901	10	42	109-02757	14	4			
SS-8660620-SP	9	6	101-19008	10	47	109-03102	21	12			
SS-8660730-TP	8	0	101-19107	10	16	109-03409	6	39			
SS-8660810-TP	10	20	101-18206	10	16	109-03607	6	14			
SS-8680540-SP	4	4	101-18305	10	45	109-03905	6	46			
SS-8680730-SP	6	7	101-24204	12	12	109-03953	16	32			
SS-8681650-TP	4	5	101-26209	14	48	109-04050	22	1			
SS-8681650-TP	4	1A	101-26324	14	42	109-04167	21	1			
SS-90901010-SP	6	49	101-26803	14	31	109-04266	21	2			
SS-9111010-SP	2	31	101-27603	16	39	109-04308	22	26			
SS-9111010-SP	8	47	101-27702	16	40	109-04407	22	5			
SS-9150113-SE	22	25	101-27801	16	37	109-04506	22	6			
SS-9161610-SP	6	6	101-28807	16	27	109-04605	22	23			
			101-29054	19	2	109-04704	22	24			
TA-0750704-R0	2	17	101-29500	2	35	109-04803	22	2			
TA-1050604-R0	16	36	101-44301	10	34	109-04902	22	3			
TA-1250404-R0	2	34	101-44350	10	32	109-05008	22	4			
TA-1250506-R0	2	9	101-45506	2	43	109-05107	22	28			
TA-1250504-R0	2	22	101-46207	2	37	109-05206	22	10			
			102-00301	2	18	109-05305	18	32			
WP-0320401-SC	24	45	102-01200	2	13	109-05404	16	21			
WP-0320501-SC	12	31	102-11400	10	5	170-06602	21	3			
WP-0371016-SP	8	39	102-11114	10	7	170-06701	21	19			
WP-0371026-SP	12	26	102-11209	10	2	170-06909	21	6			
WP-0450801-SP	16	19	102-11308	10	3	170-07006	21	5			
WP-0490956-SP	2	32	102-16653	14	1	170-07204	21	18			
WP-0490956-SP	10	40	102-16703	14	11	170-07303	21	16			
WP-0501016-SC	18	28	103-02008	2	20	170-07402	21	14			
WP-0501016-SP	16	14	103-02008	2	21	170-07501	21	4			
WP-0501016-SP	16	22	103-05001	4	10	170-07907	21	7			
WP-0520456-SC	18	23	103-05159	4	8	170-08004	21	15			
WP-0560960-SE	18	15	103-06009	4	29	170-08103	21	10			
WP-0621016-SP	16	20	103-06553	4	31	170-08653	21	20			
WP-0641600-SE	21	50	103-07056	4	19	170-08657	22	11			
WP-0671016-SE	22	20	103-09005	6	23	170-08756	21	21			
WP-0850002-SP	4	50	103-08203	6	20	170-08756	22	12			
WP-0871602-SE	22	9	103-08302	6	17	170-08905	21	26			
WP-0871602-SE	24	34	103-12759	10	29	170-08905	22	16			
WP-1052001-SC	24	15	103-15906	6	1	170-09002	21	39			
WP-1702600-SP	18	4	103-20109	12	3	170-09200	21	17			
WS-0310002-KN	12	30	103-21503	14	3	170-09309	21	35			
WS-0451040-KP	10	39	103-21607	14	17	170-09408	21	33			
WS-0521010-KN	18	17	103-22500	16	33	170-09507	21	24			
WS-0521010-KN	18	22	103-52805	8	20	170-09507	22	15			
WS-0610002-KN	21	22	103-53050	8	17	170-09606	21	31			
WS-0610002-KN	22	13	103-53064	8	23	170-09606	22	19			
WS-0610002-KP	21	29	103-53076	8	26	170-09705	21	34			
WS-0621210-KP	22	21	103-53506	8	19	170-09804	21	32			
WS-0861410-KR	21	8	103-53535	9	13						
WS-0861410-KR	22	8	103-53605	8	24						
WS-0861410-KR	24	10	103-54207	8	49						
WS-1002560-KR	19	9	103-54405	8	40						
WS-1020002-KN	24	16	103-54504	8	45						
WS-1643202-KR	14	24	109-00108	2	39						
			109-08157	2	34						
100-59105	16	50	109-00297	2	33						
101-90410	2	46	109-00306	6	37						
101-03109	4	24	109-00404	6	32						
101-03406	4	23	109-00504	12	23						



JUKI
TOKYO JUKI INDUSTRIAL CO., LTD.

Address	23-3, Kabuki-cho 1-chome, Shinjuku-ku, Tokyo 160, Japan
Cable	JUKI TOKYO
Telex	J22967, 207-2391
Phone	03 (205) 1188, 1189, 1190


東京重機工業株式会社

東京重機工業株式会社
Tokyo Juki Industrial Co., Ltd.