

JUKI®

**4-needle, feed-off-the-arm coverstitch machine
for flat seam**

4本針フラットシーム用送り出し腕型扁平縫いミシン

MF-3620

PARTS LIST

40074170

No.1520-01

HOW TO MAKE USE OF THIS PARTS LIST

1.Explanation of codes

1)"*" mark.....means this part is changed from the previous parts book.

As to the details of the change, refer to "List for information of change".

2)"#01".....refer to "Note" explanation at bottom of page.

2.Codes on the "Qty" column

• Each numeral indicates the number of parts required.

• "0.1" and "2.5" indicate the length (in meters) of the respective parts.

3.Parentheses mean that the corresponding part is a subpart that constructs an assembly part.

4.Dotted lines on the Figures indicate assembly parts.

5.As to the parts with marks of "☆"(consumable parts) and "◎"(optional parts)on the respective parts, it is recommended to prepare spares.

パーツリストご利用に際して

1.“注記”欄の記号説明

1) " * " 印 前回のパーツブックに比較して今回変更された部品を意味します。

変更内容は“変更情報リスト”を参照してください。

2) "#01"..... ページ下の“注記”の説明を参照してください。

2. 数量欄の数字は、個数を表し、0.1、2.5等の数値は、長さ（単位メートル）を表します。

3. 数量欄の（ ）は、組部品を構成している子部品であることを意味します。

4. イラストページの-----枠は、組構成であることを意味します。

5. リストページの“☆”（消耗部品）、“◎”（オプション部品）の印がついた部品は、予備を準備しておくことをお奨めします。

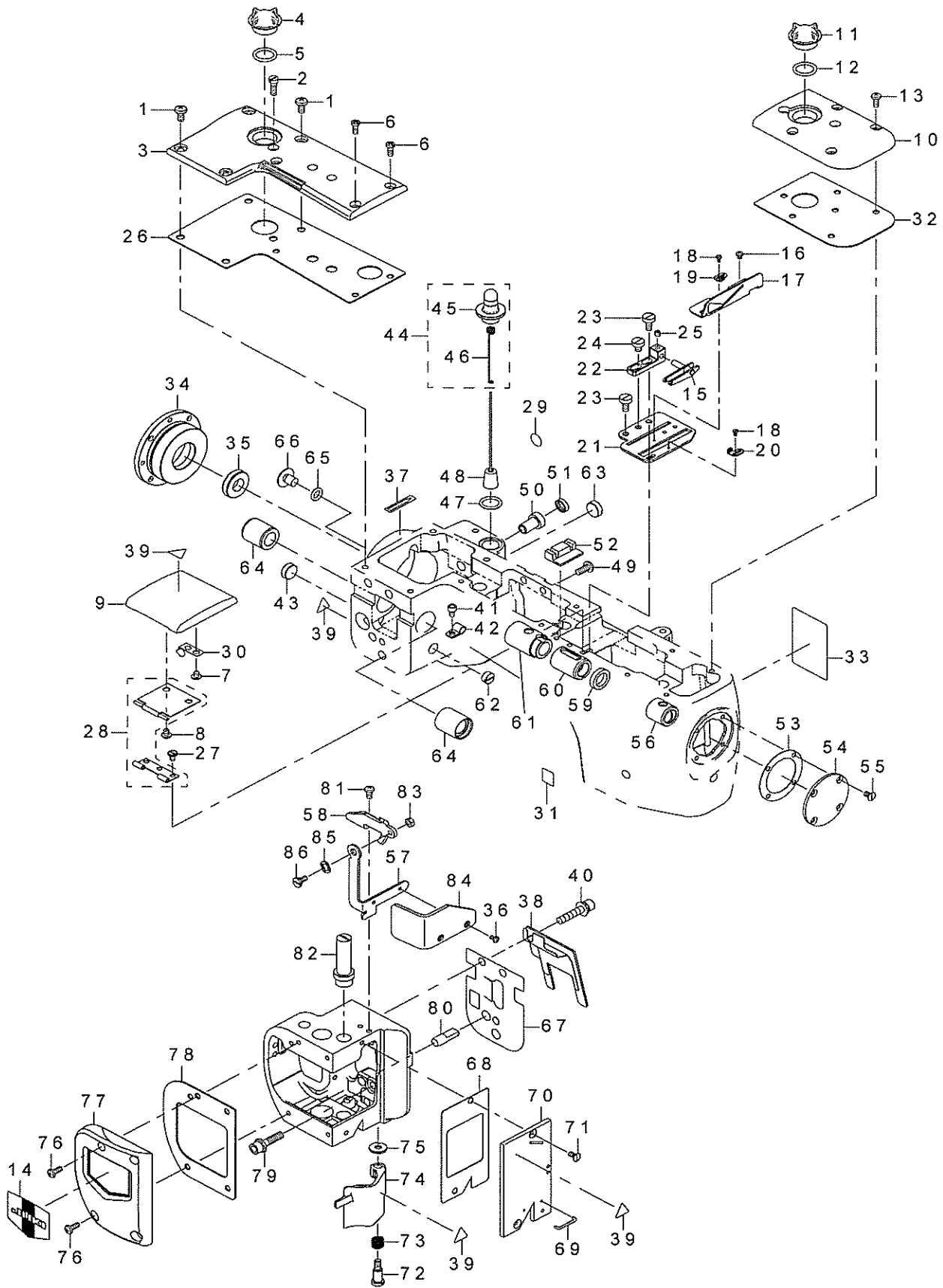
CONTENTS

目次

1. FRAME EXCLUSIVE COMPONENTS (1)	1
頭部外装関係 (1)	
2. FRAME EXCLUSIVE COMPONENTS (2)	3
頭部外装関係 (2)	
3. FEED MECHANISM COMPONENTS	5
送り関係	
4. LOOPER COMPONENTS.....	7
ルーパー関係	
5. HAND LIFTER COMPONENTS	9
押え上げ関係	
6. HAND LIFTER ASM. COMPONENTS	11
押え上げ組関係	
7. MAIN SHAFT & DIRECT DRIVE UNIT COMPONENTS.....	13
上軸・ダイレクトドライブユニット関係	
8. NEEDLE BAR & KNIFE DRIVE COMPONENTS.....	15
針棒・メス関係	
9. THREAD TENSION COMPONENTS.....	17
糸調子関係	
10. OIL LUBRICATION COMPONENTS.....	19
給油関係	
11. THREAD STAND COMPONENTS.....	21
糸立装置関係	
12. ACCESSORIE PARTS COMPONENTS	23
付属品関係	
13. PRESSER LIFTER SET (OPTION).....	25
押え上げセット (オプション)	
14. CHAIN OFF THREAD TRIMMER SET (OPTION)	27
空環カッターセット (オプション)	
15. CLOTH CHIP SUCTION SET (OPTION)	29
集塵装置セット (オプション)	
16. LIST FOR INFORMATION OF CHANGE.....	31
変更情報リスト	
NUMERICAL INDEX OF PARTS.....	33
索引	

1. FRAME EXCLUSIVE COMPONENTS (1)

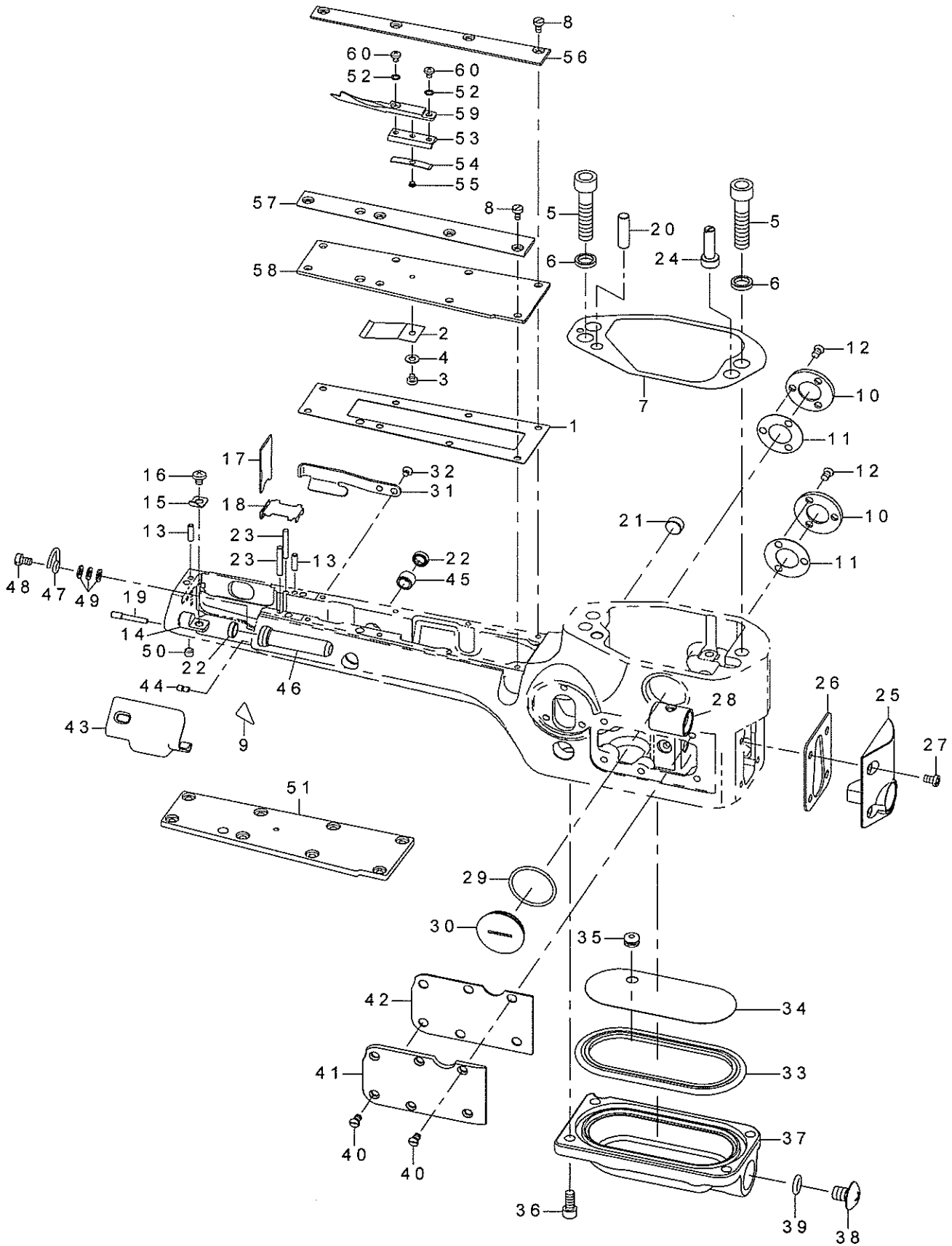
頭部外裝關係 (1)



REF.NO	NOTE	PART NO	DESCRIPTION	品名	Qty
1		SM-4051055-SP	SCREW	なべねじ	4
2		SM-6051450-TP	SCREW M5 L=14	平小ねじ M5 L=14	1
3		400-74736	TOP_COVER_A_COATING	上面カバー A	1
4		229-24708	OIL SIGHT WINDOW	油窓	1
5		RO-1482402-00	RUBBER RING	Oリング	1
6		SM-4041055-SP	SCREW	なべねじ M4 L=10	3
7		SM-4040455-SP	SCREW	なべ小ねじ M4 L=4	2
8		SM-4040555-SP	SCREW	なべ小ねじ M4 L=5	2
9		400-74737	TOP_COVER_B_COATING	上面カバー B	1
10		400-74738	TOP_COVER_C_COATING	上面カバー C	1
11		229-24708	OIL SIGHT WINDOW	油窓	1
12		RO-1482402-00	RUBBER RING	Oリング	1
13		SM-4041055-SP	SCREW	なべねじ M4 L=10	6
14		229-02506	FACE PLATE	面板化粧板	1
15		400-74306	COVER_THREAD_TAKE_UP_EYELET	上飾り糸案内	1
16		SM-4030455-SN	SCREW	なべ小ねじ M3 L=4	2
17		400-74310	CAST_OFF	下糸案内	1
18		SM-6020460-TP	SCREW	平ねじ M2 L=3.5	2
19		400-74311	CAST_OFF_EYELET_REAR	下糸案内台 (後)	1
20		400-74312	CAST_OFF_EYELET_FRONT	下糸案内台 (前)	1
21		400-74313	CAST_OFF_PLATE	カム系追取り付け台	1
22		400-74314	TAKE_UP_EYELET HOLDER	糸取り案内ホルダー	1
23		SM-6051000-SP	SCREW	平ねじ M5 L=10	2
24		SM-6050610-SC	SCREW M5X0.8 L=6	なべ小ねじ M5 X 0.8 L=6	1
25		SM-8040412-TP	SET SCREW M4 L=4	止めねじ M4 X 4	1
26		400-74723	TOP_COVER_A_GASKET	上面カバー A パッキン	1
27		SM-6040650-TP	SCREW	平ねじ M4 L=6	3
28		400-74724	TOP_COVER_B_HINGE_ASSY	上面カバー B ヒンジ組	1
29		229-01805	GROUND MARK	グランドマーク	1
30		400-74728	HINGE_STOPPER_SPRING	上面カバー B ばね	1
31		CM-6001001-01	WEEE MARK LABEL S	WEEE マークラベル S	1
32		400-74729	TOP_COVER_C_GASKET	上面カバー C パッキン	1
33		CM-3012000-01	SAFETY LABEL S	頭部注意安全シール (小)	1
34		400-74549	CRANKSHAFT_BUSHING_HOUSING	クランク軸受け	1
35		400-66883	LIP SEAL	オイルシール	1
36		SM-4030455-SN	SCREW	なべ小ねじ M3 L=4	2
37		CM-5003000-01	DIRECTION LABEL	方向ラベル	1
38		400-74443	OIL_SHIELD_ASSY	油防壁板 (組)	1
39		CM-3002000-01	ATTENTION SEAL	指げが注意シール (16)	4
40		SL-6063092-TN	SCREW M6 L=30	座金付き六角穴ボルト M6 L=30	2
41		SM-6040600-SP	SCREW M4 L=6	平ねじ M4 L=6	1
42		229-24302	RETURN PIPE HOLDER	還流パイプ押え	1
43		400-70075	PLUG SCREW	ねじ栓 M14	1
44		400-66871	OIL SIGHT GAUGE ASM.	オイルゲージ (組)	1
45		400-66869	OIL SIGHT GAUGE	オイルゲージ	(1)
46		400-66873	GUIDE WIRE	油量指示棒案内	(1)
47		RO-1372301-00	RUBBER RING	Oリング	1
48		400-66856	OIL SIGHT GAUGE INDICATOR ASSEMBLY	浮き子 (組)	1
49		SM-4051255-SP	SCREW_M5 L=12	なべねじ M5 L=12	2
50		400-74557	LIFTER_BUSHING	押え上げブッシュ	1
51		400-74433	OIL_SEAL	オイルシール	1
52		400-74440	SEAL_LOWER	シールゴム下	1
53		400-74733	ARM_END_COVER_GASKET	後部カバーパッキン	1
54		400-74732	ARM_END_COVER_COATING	後部カバー	1
55		SM-1040750-TP	SCREW M4 L=7	皿小ねじ M4 L=7	4
56		400-66898	MAIN SHAFT BUSHING FRONT	上輪後メタル (圧入)	1
57		400-74224	THREAD_TAKE_UP_L_G_STUD_A	天秤ガード支え A	1
58		400-74225	THREAD_TAKE_UP_L_G_STUD_B	天秤ガード支え B	1
59		400-66897	OIL SEAL	オイルシール	1
60		400-74777	MAIN_SHAFT_BUSHING_CENTER	上輪中メタル	1
61		400-66895	CRANK SHAFT BUSHING REAR	上輪前メタル (圧入)	1
62		400-66892	PLUG SCREW	プラグねじ M10	1
63		400-70075	PLUG SCREW	ねじ栓 M14	1
64		400-74220	NEEDLE_LEVER_SHAFT_BUSH_F	針駆動レバー軸メタル	2
65		131-70105	RUBBER RING	Oリング	1
66		131-71004	DRAIN SCREW	廃油ねじ	1
67		400-74734	BAFFLE_PLATE	防油板	1
68		400-74766	HEAD_COVER_FRONT_GASKET	面部カバー前パッキン	1
69		400-74767	HEAD_COVER_FRONT_WIRE	面部カバー前ガイドワイヤー	1
70		400-74765	HEAD_COVER_FRONT_COATING	面部カバー前	1
71		SM-1040800-SP	SCREW	皿ねじ M4 L=8	2
72		SD-0701206-TP	SHOULDER SCREW D=7 H=12	段ねじ D=7 H=12	1
73		400-74375	SPRING	チップガードばね	1
74		400-74376	FRAME_CHIP_GUARD	フレームチップガード	1
75		400-74377	WASHER	フレームチップガードワッシャー	1
76		SM-4041055-SP	SCREW	なべねじ M4 L=10	4
77		400-74768	HEAD_COVER_LEFT_COATING	面部カバー左	1
78		400-74379	GASKET_LEFT_HEAD_COVER	ヘッドカバーガスケット (左)	1
79		SL-6062592-TN	SCREW	座金付き六角穴ボルト M6 L=25	1
80		400-74735	UNITE_PIN	結合ピン	1
81		SM-4040855-SP	SCREW	なべねじ	2
82		400-74222	NEEDLE_BAR_COVER	針棒カバー	1
83		NM-6040001-SP	NUT M4X0.7	六角ナット M4 X 0.7 1種	1
84		400-74223	THREAD_TAKE_UP_LEVER_GUARD	天秤ガード	1
85		WZ-0641510-KP	WAVED WASHER 6.4X11X0.3	波形座金 6.4 X 11 X 0.3	1
86		SD-0640246-SP	HINGE SCREW D=6.35 H=2.4	段ねじ D=6.35 H=2.4	1

2. FRAME EXCLUSIVE COMPONENTS (2)

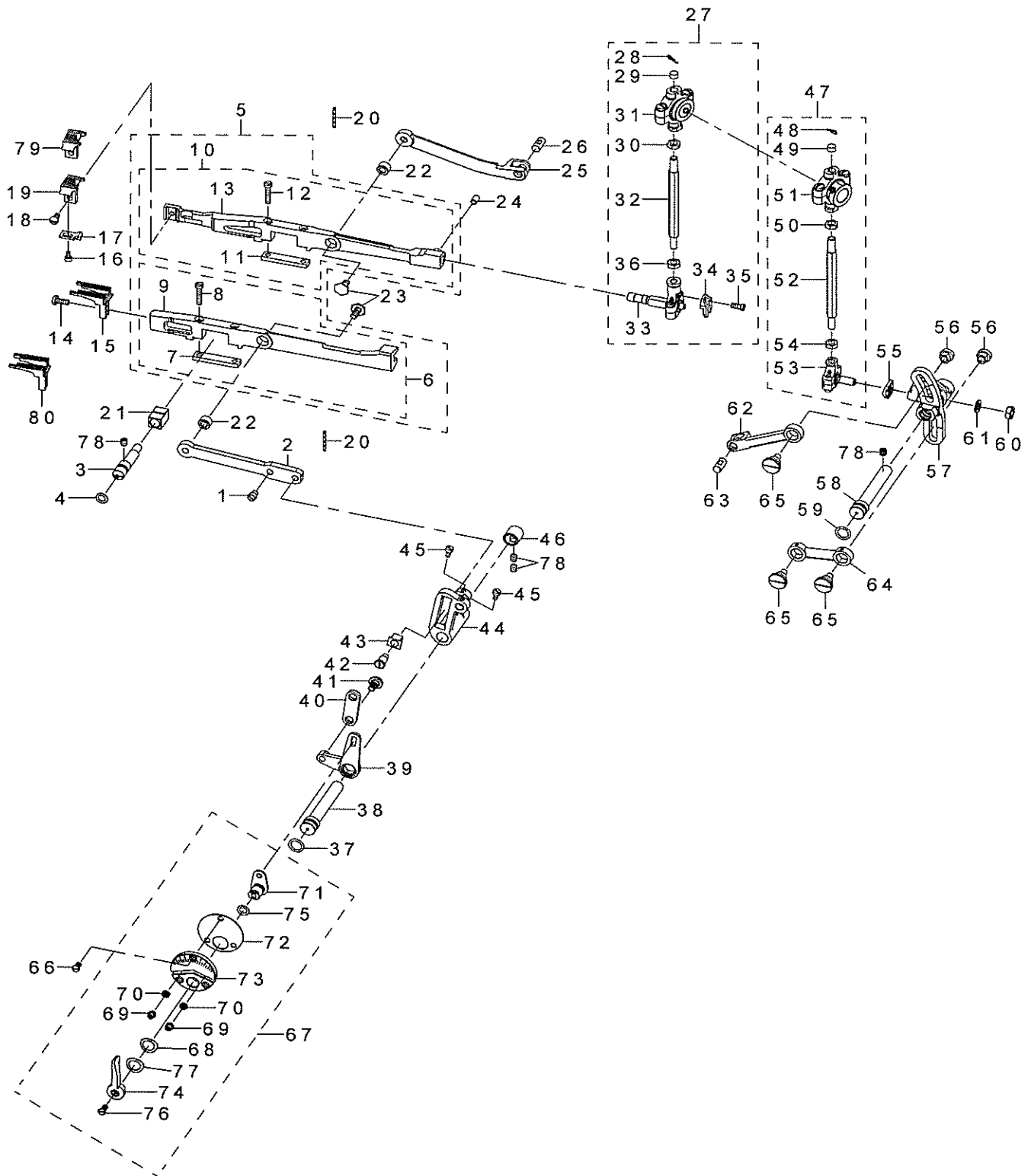
頭部外装関係 (2)



REF.NO	NOTE	PART NO	DESCRIPTION	品名	Qty
1		400-74229	CYLINDER_COVER_GASKET	シリンダーカバーガスケット	1
2		400-74484	UPPER_LINT_SHIELD	油防板	1
3		SM-6030350-SN	SCREW M3 L=2.5	ねじ M3 L=2.5	1
4		WP-0410846-SC	WASHER	平座金	1
5		SM-6083852-TP	SCREW M8 L=38	六角穴付きボルト M8 L=38	3
6		400-66902	WASHER	アームベットの結合ボルト座金	3
7		400-74231	ARM_CYLINDER_UNITE_GASKET	結合ガスケット	1
8		SM-6030650-TP	SCREW	平小ねじ M3 L=6	8
9		CM-3002000-01	ATTENTION SEAL	指げが注意シール (16)	1
10		400-74263	FEED_DRIVE_SHAFT_COVER_COATING	送り駆動軸カバー	2
11		400-74246	FEED_DRIVE_SHAFT_COVER_GASKET	送り駆動軸カバーガスケット	2
12		SM-1040750-TP	SCREW M4 L=7	皿小ねじ M4 L=7	6
13		400-74234	DOWEL_PIN	位置決めピン	2
14		400-74235	CYLINDER_HINGED_SPRING_STUD	シリンダーヒンジばね支え	1
15		400-74236	CYLINDER_HINGED_SPRING	シリンダーヒンジばね	1
16		SM-4040501-SN	SCREW M4X0.7 L=5	なべ小ねじ M4 X 0.7 L=5	1
17		400-74237	LOWER_LINT_SHIELD	油防ゴム	1
18		400-74238	LOWER_LINT_SHIELD_STUD	下油防ゴム支え	1
19		400-74244	SCREW_PIN	ルーバーカバーヒンジピン	1
20		400-66918	DOWEL_PIN STRAIGHT	結合ピン	1
21		400-66892	PLUG SCREW	プラグねじ M10	1
22		400-66968	OIL SEAL FOR 35850G	オイルシール	2
23		400-74264	FEED_BAR_SIDE_OIL_SHIELD	揺動桿側面油防ゴム	2
24		400-66919	ECCENTRIC PIN	針落ち調節偏心ピン	1
25		400-74239	CYLINDER_FRONT_COVER_ASSY	シリンダー前カバー組	1
26		400-74240	CYLINDER_FRONT_COVER_GASKET	シリンダー前カバーパッキン	1
27		SM-4040655-SP	SCREW M4 L=6	なべ小ねじ M4 L=6	4
28		400-67003	LOOPER_SHAFT_BUSHING_FRONT	ルーバー軸前メタル (DNU)	1
29		400-66928	O RING	Oリング	1
30		400-66929	PLUG SCREW	止め栓 (M25-1.5)	1
31		400-74247	LOOPER_COVER	ルーバーカバー	1
32		SM-1030400-SP	SCREW M3 L=4	皿ねじ M3 L=4	1
33		400-67059	GASKET	油溜りパッキン	1
34		400-67058	SCREEN	油濾過板	1
35		400-67056	O RING	Oリング	1
36		SM-6051202-TP	SCREW M5X0.8 L=12	六角穴ボルト M5 X 0.8 L=12	4
37		400-74277	OIL_RESERVOIR_COATING	油溜り	1
38		131-71004	DRAIN SCREW	廃油ねじ	1
39		131-70105	RUBBER RING	Oリング	1
40		SM-1040750-TP	SCREW M4 L=7	皿小ねじ M4 L=7	6
41		400-74262	CYLINDER_SIDE_COVER_COATING	シリンダー側面カバー	1
42		400-74242	CYLINDER_SIDE_COVER_GASKET	シリンダー側面カバーパッキン	1
43		400-74243	CYLINDER_HINGED_COVER	シリンダーヒンジカバー	1
44		400-66909	PIN	ルーバーカバーヒンジピン	1
45		400-67014	BUSHING FOR FEED BAR ECCENTRIC STUD	送り棒偏心スタッドメタル	1
46		400-74259	LOOPER_SHAFT_BUSHING_REAR	ルーバー軸後メタル	1
47		400-74248	LOOPER_THREAD_GUIDE_WIRE	ルーバー糸案内	1
48	*	SM-6040800-SP	SCREW	平ねじ	1
49		WP-0430800-SC	WASHER M4	平座金小形丸 M4	3
50		SM-8050412-TP	SCREW M5 L=4	止めねじ M5 L=4	1
51	#01	400-74485	CYLINDER_COVER_FOR_ONE_SIDE_CUT	シリンダーカバー片切り用	1
52	#02	WP-0360516-SD	WASHER M3	平座金 3.6 X 5.2 X 0.5	2
53	#02	400-74481	LAP_FORMER_SLIDE_BLOCK	ラップフォーマ土台	1
54	#02	400-74482	LAP_FORMER_SPRING	ラップフォーマばね	1
55	#02	400-74483	SCREW	ラップフォーマばね止めねじ	1
56	#02	400-74226	GIB_RIGHT	ジブ (右)	1
57	#02	400-74227	GIB_LEFT	ジブ (左)	1
58	#02	400-74228	CYLINDER_COVER	シリンダーカバー	1
59	#02	400-74480	LAP_FORMER	ラップフォーマ	1
60	#02	SM-4030455-SN	SCREW	なべ小ねじ M3 L=4	2
		NOTE (注記)	#01...FOR ONE SIDE CUT	片切り用	
			#02...FOR BOTH SIDE CUT	両切り用	

3. FEED MECHANISM COMPONENTS

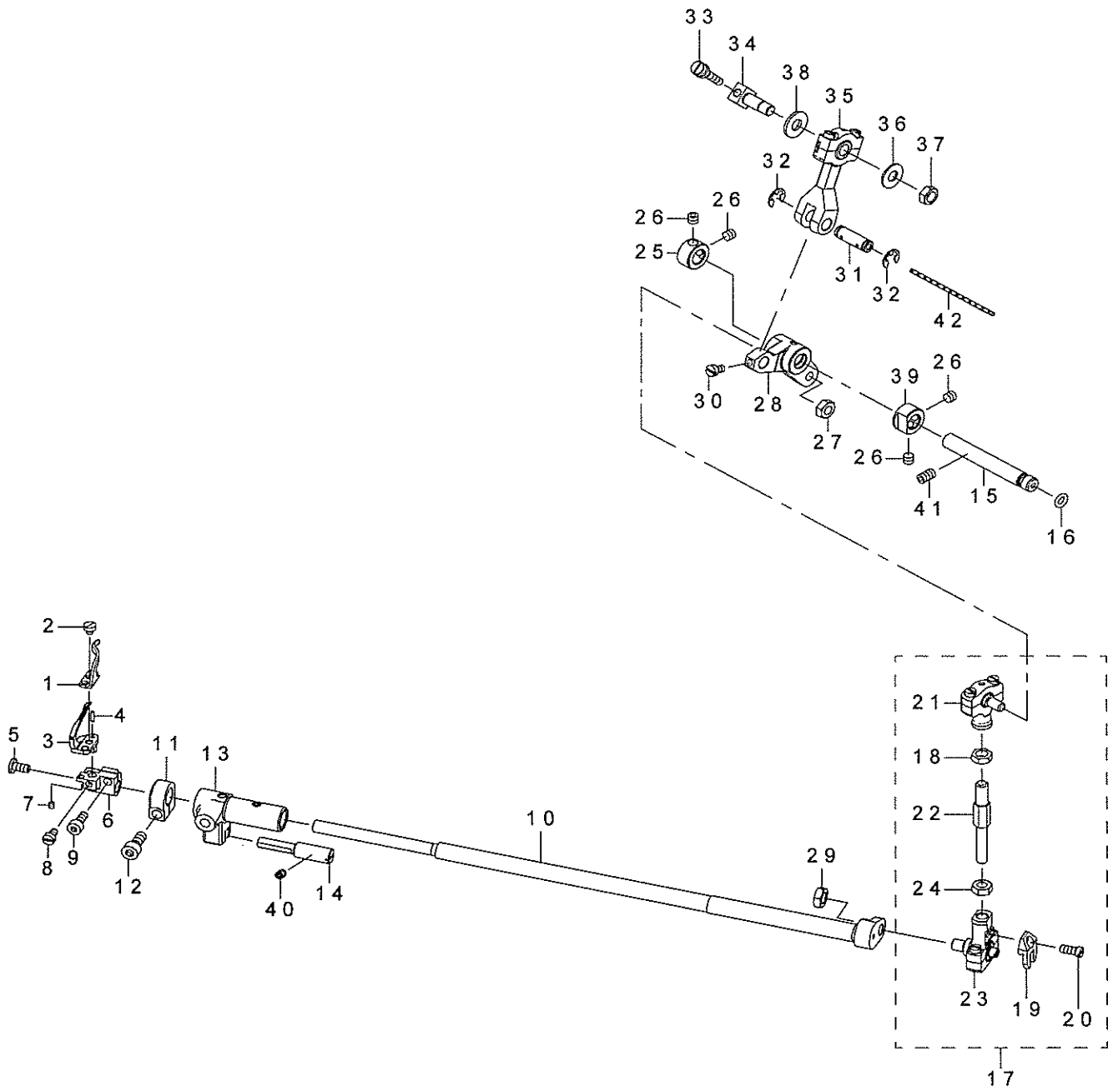
送り関係



REF.NO	NOTE	PART NO	DESCRIPTION	品名	Qty
1		400-70191	SCREW	ねじ	1
2		400-74658	DIFF_FEED_BAR_DRIVING_LINK	差動駆動リンク	1
3		400-68467	FEED BAR ECCENTRIC STUD	送り偏心軸	1
4		RO-0611801-00	O-RING	Oリング	1
5		400-74682	FEED_BAR_ASSY	揺動桿(組)	1
6		400-74601	DIFFERENTIAL_FEED_BAR_ASSY	差動送り揺動桿(組)	(1)
7		400-68663	FEED BAR PLATE	送り揺動桿板	(1)
8		400-68664	SCREW	揺動桿板止めねじ	(2)
9		400-74602	DIFFERENTIAL_FEED_BAR	差動送り揺動桿	(1)
10		400-74615	MAIN_FEED_BAR_ASSY	主送り揺動桿(組)	(1)
11		400-68663	FEED BAR PLATE	送り揺動桿板	(1)
12		400-68664	SCREW	揺動桿板止めねじ	(2)
13		400-74616	MAIN_FEED_BAR	主送り揺動桿	(1)
14		SM-4041050-TP	SCREW	なべねじ M4 L=10	1
15		400-74603	DIFF_FEED_DOG	差動送り歯	1
16		SM-6030502-TP	SCREW M3X5	六角穴ボルト M3 X 5	1
17	☆	400-74608	NEEDLE_GUARD	後ろ針受け	1
18		SM-4040800-SP	SCREW M4X0.7 L=8	なべ小ねじ M4 X 0.7 L=8	1
19		400-74609	MAIN_FEED_DOG	主送り歯	1
20		CQ-2000000-00	COTTON OIL WICK D=2	木綿油芯 D=2	2
21		400-68470	FEED BAR SLIDE BLOCK	送り角こま	1
22		400-67172	BUSHING	送りリンクねじ	2
23		400-67173	DIFFERENTIAL_FEED_BAR_DRIVING	送りリンクねじ	2
24		SM-8050812-TP	SCREW M5X8	止めねじ M5 X 8	1
25		400-74617	MAIN_FEED_BAR_DRIVE_LINK	主送り揺動桿駆動リンク	1
26		400-67155	LINK PIN	リンクピン	1
27		400-74618	FEED LIFT ECCENTRIC ASSY	上下送り(組)	1
28		118-56101	NEEDLE COOLER PIN	針冷却フェルト止めピン	(1)
29		400-67149	FELT	給油フェルト	(1)
30		400-69918	NUT M6 LEFT	左ねじナット	(1)
31		400-74619	FEED_LIFT_ECCENTRIC_BALL_JOINT	上下送り偏心(組)	(1)
32		400-74622	CONNECTING_ROD	連結ロッド	(1)
33		400-74623	BALL_JOINT_COMPLETE	上下送り腕シエル結合	(1)
34		400-74627	BALL_FORK	ボールフォーク	(1)
35		SM-6040950-TP	SCREW M4 L=8.5	平小ねじ M4 L=8.5	(1)
36		NM-6050001-SP	NUT M5X0.8 TYPE1	六角ナット M5 X 0.8 1種	(1)
37		400-76293	RUBBER RING	Oリング	1
38		400-74659	FEED_ROCKER_SHAFT	送り軸	1
39		400-74629	DIFF_FEED_ADJUSTING_LEVER	差動送り調整レバー	1
40		400-74630	DIFF_FEED_ADJUSTING_LEVER_LINK	差動送り調整レバーリンク	1
41		SD-0650326-YP	SHOULDER SCREW D=6.5 H=3.2	段ねじ D=6.5 H=3.2	1
42		400-67167	DIFFERENTIAL_FEED_BAR_DRIVING	副送り駆動リンクスタッド	1
43		400-67166	DIFFERENTIAL_FEED_DRIVING LINK	副送り駆動リンクスライドブロック	1
44		400-74632	FEED_ROCKER	送り腕	1
45		SM-67506A0-TP	SCREW M3.5 L=6	平小ねじ M3.5 L=6	2
46		400-74633	BUSHING_FOR_FEED_ROCKER_SHAFT	送り軸ブッシュ	1
47		400-74634	FEED_DRIVE_ASSY	前後送り(組)	1
48		118-56101	NEEDLE COOLER PIN	針冷却フェルト止めピン	(1)
49		400-67149	FELT	給油フェルト	(1)
50		400-69918	NUT M6 LEFT	左ねじナット	(1)
51		400-74635	FEED_DRIVE_ECCENTRIC_ASSY	前後送り偏心(組)	(1)
52		400-74637	CONNECTING_ROD	連結ロッド	(1)
53		400-74638	BALL_JOINT_ASSY	ボールジョイント(組)	(1)
54		NM-6050001-SP	NUT M5X0.8 TYPE1	六角ナット M5 X 0.8 1種	(1)
55		400-74641	BALL_SCREW_BRACKET	ボールブラケット	1
56		400-74642	NUT	ナット	2
57		400-74643	FEED_DRIVE_AVOID_DRIVE_LEVER	前後送りアバインドレバー	1
58		400-74659	FEED_ROCKER_SHAFT	送り軸	1
59		400-76293	RUBBER RING	Oリング	1
60		NM-6060003-SP	NUT M6 TYPE3	六角ナット M6 3種	1
61		WP-0651056-SH	WASHER 6.5X11X1	平座金 6.5 X 11 X 1	1
62		400-74645	FEED_ROCKER_DRIVE_LINK	送り駆動リンク	1
63		400-67155	LINK PIN	リンクピン	1
64		400-74646	CONNECTING_ROD	連結ロッド	1
65		SD-0950646-TP	SHOULDER SCREW D=9.5 H=6.4	段ねじ D=9.5 H=6.4	3
66		SM-1040750-TP	SCREW M4 L=7	皿小ねじ M4 L=7	3
67		400-74648	DIFF_FEED_CONTROL_ASSY	差動調整(組)	1
68		400-67008	SPRING WASHER	曲げワッシャー	(1)
69		400-67009	STOP SCREW PIN	ストッパーピン	(2)
70		400-68392	NUT	ナット	(2)
71		400-74649	ADJUSTING_LEVER	調整レバー結合	(1)
72		400-74653	GASKET	ガスケット	(1)
73		400-74654	ADJUSTING_PLATE	目盛り板	(1)
74		400-74655	OPERATING_LEVER	操作レバー	(1)
75		RO-0611801-00	O-RING	Oリング	(1)
76		SM-1040950-TP	SCREW M4 L=9	皿小ねじ M4 L=9	(1)
77	*	WP-0951016-SP	WASHER 9.5X15X1	平座金 9.5 X 15 X 1	(1)
78		SM-80506A2-TP	SCREW M5 L=6	六角穴付き止めねじ M5 L=6	4
79	* #01	400-74575	MAIN_FEED_DOG_STEP	主送り(段ゲージ用)	1
80	* #01	400-74576	DIFF_FEED_DOG_STEP	副送り(段ゲージ用)	1
		NOTE(注記)	#01...FOR L211	L211用	

4. LOOPER COMPONENTS

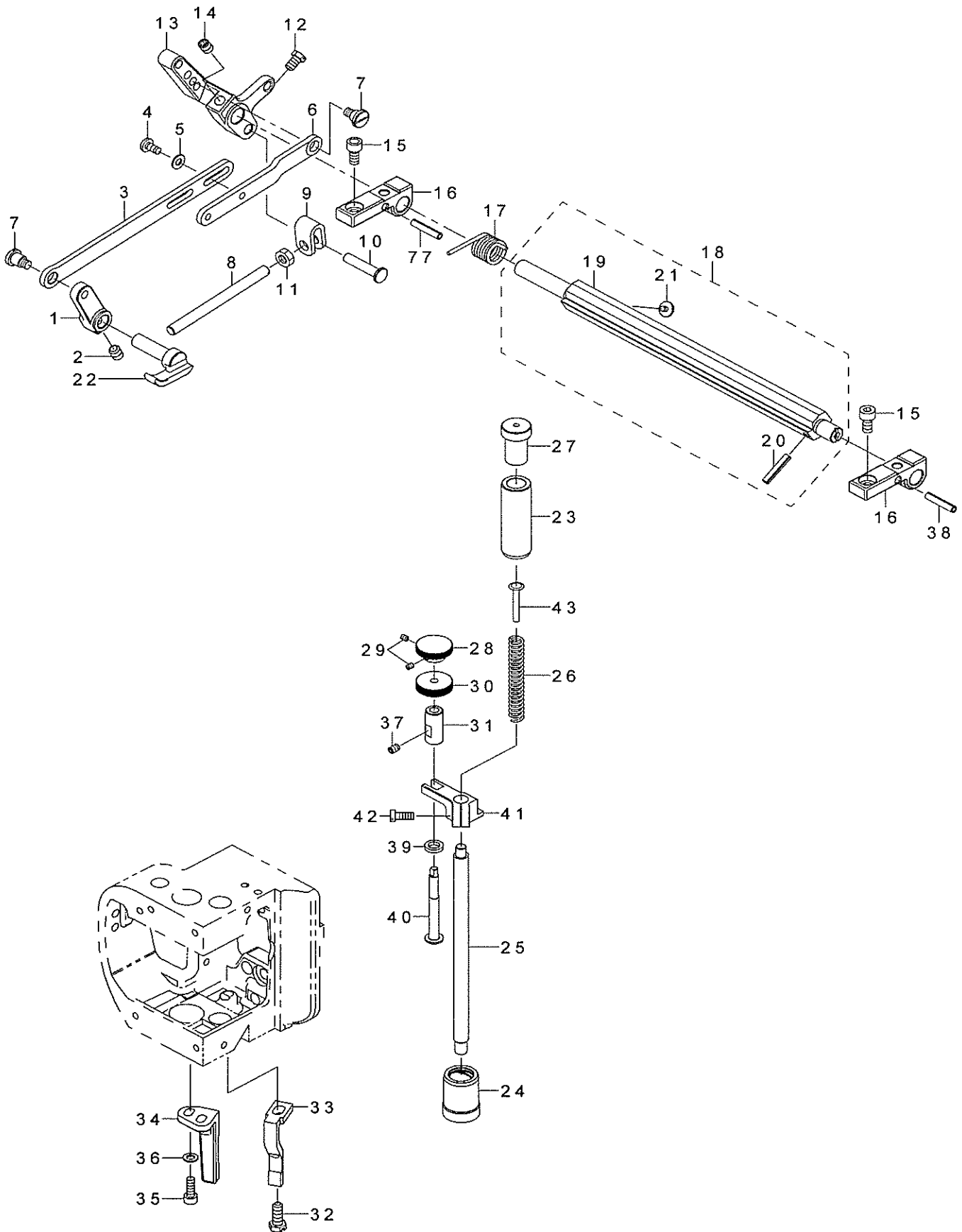
ルーパー関係



REF.NO	NOTE	PART NO	DESCRIPTION	品名	Qty
1	☆	400-74656	LOOPER_MONTEED_NEEDLE_GUARD	前針受け	1
2	☆	SM-6030350-TP	SCREW M3 L=3.4	平小ねじ M 3 L = 3. 4	2
3	☆	400-74600	LOOPER	ルーバー	1
4	*	PS-0150042-K0	SPRING PIN 1.5X 4	スプリングピン 1. 5 X 4	1
5		SM-6040860-TP	SCREW M4 L=8	平ねじ	1
6		400-74660	LOOPER HOLDER	ルーバーホルダー	1
7		SM-8850302-TP	SCREW M2.5X0.45 L=3	止めねじ M 2. 5 X 0. 45 L = 3	1
8		SM-67506A0-TP	SCREW M3.5 L=6	平小ねじ M 3. 5 L = 6	1
9		SM-6041002-TP	SCREW M4X0.7 L=10	六角穴ボルト M 4 X 0. 7 L = 10	1
10		400-74661	LOOPER_ROCKER_SHAFT	ルーバー軸	1
11		400-74663	THRUST_COLLAR	スラストカラー	1
12		SM-6051202-TP	SCREW M5X0.8 L=12	六角穴ボルト M 5 X 0. 8 L = 12	1
13		400-74664	LOOPER_SHAFT_SLEEVE	ルーバー軸スリーブ	1
14		400-74665	GUIDE_STUD	ルーバー軸スリーブガイド	1
15		400-74666	LOOPER_DRIVER_LEVER_SHAFT	ルーバー駆動レバー軸	1
16		400-68434	O_RING	Oリング	1
17		400-74667	LOOPER_DRIVER_CON_ROD_ASSY	ルーバー駆動連結ロッド (組)	1
18		400-69918	NUT M6 LEFT	左ねじナット	(1)
19		400-74627	BALL_FORK	ボールフォーク	(1)
20		SM-6040950-TP	SCREW M4 L=8.5	平小ねじ M 4 L = 8. 5	(1)
21		400-74668	BALL_JOINT_UPPER	ルーバー連結ロッド上	(1)
22		400-74671	CONNECTING_ROD	連結ロッド	(1)
23		400-74672	BALL_JOINT_LOWER	ルーバー連結ロッド下	(1)
24		NM-6050001-SP	NUT M5X0.8 TYPE1	六角ナット M 5 X 0. 8 1種	(1)
25		CS-0800881-TP	THRUST COLLAR D=8 W=8	スラスト受 D = 8 W = 8	1
26		SM-8050412-TP	SCREW M5 L=4	止めねじ M 5 L = 4	4
27		NM-6050001-SP	NUT M5X0.8 TYPE1	六角ナット M 5 X 0. 8 1種	1
28		400-74677	LOOPER_DRIVE_LEVER	ルーバー駆動レバー	1
29		NM-6060003-SP	NUT M6 TYPE3	六角ナット M 6 3種	1
30		SM-67506A0-TP	SCREW M3.5 L=6	平小ねじ M 3. 5 L = 6	1
31		400-74678	LINK_PIN	リンクピン	1
32		RE-0500000-K0	E-RING	E 形止め輪 5	2
33		400-74679	SCREW	ねじ	1
34		400-74680	LOOPER_DRIVE_CRANK_STUD	ルーバー揺動スタッド	1
35		400-74681	LOOPER_DRIVE_CONN_ROD_ASSY	ルーバー揺動連結ロッド (組)	1
36		WVP-0621046-SP	WASHER	平座金	1
37		400-69918	NUT M6 LEFT	左ねじナット	1
38		400-08423	WASHER	座金	1
39		400-74684	THRUST_COLLAR	スラストカラー	1
40		SM-8040612-TP	SCREW M4 L=6	止めねじ M 4 L = 6	1
41		SM-8050812-TP	SCREW M5X8	止めねじ M 5 X 0. 8 L = 8	1
42	*	CQ-2520000-00	OIL WICK	油芯	0.1

5. HAND LIFTER COMPONENTS

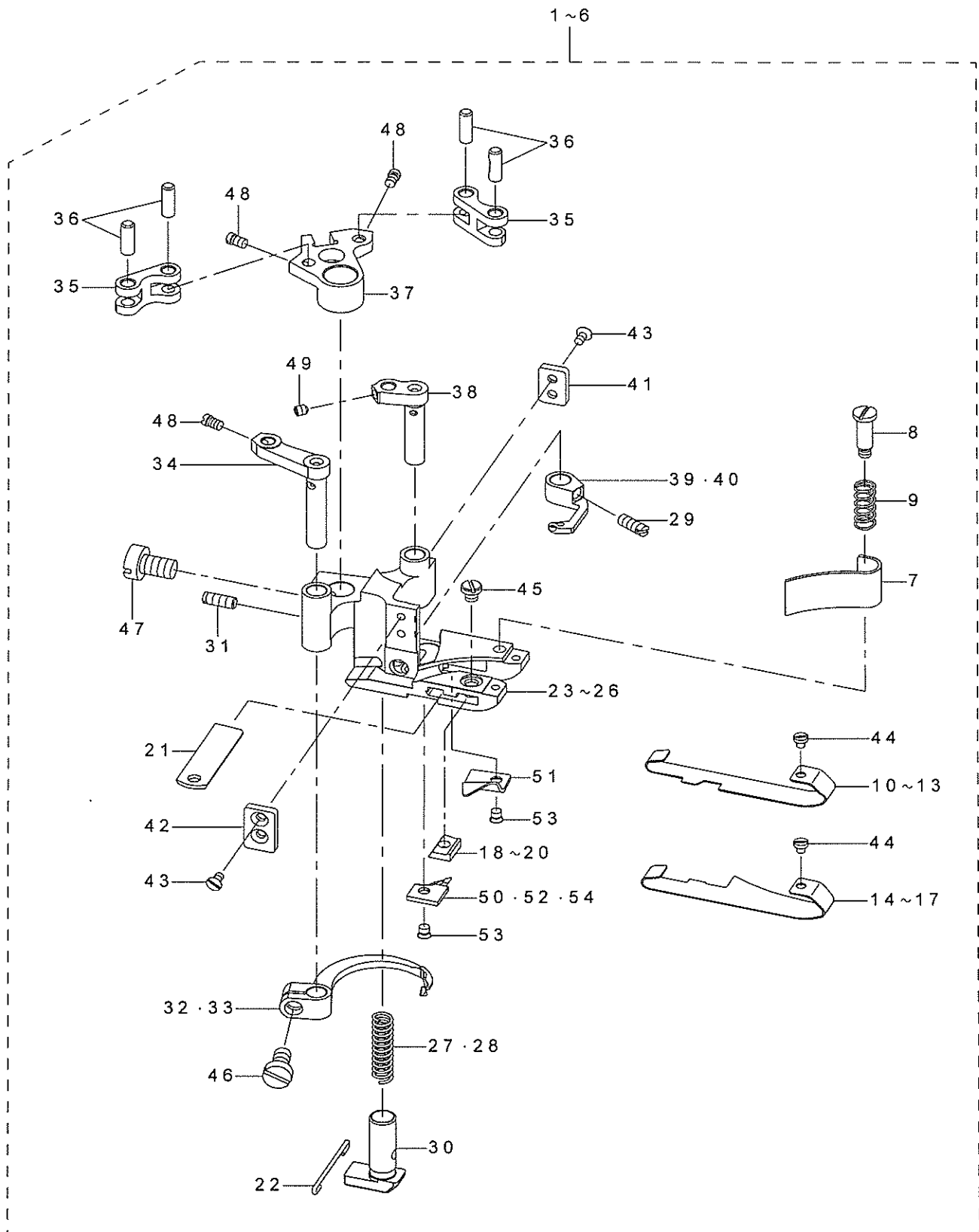
押え上げ関係



REF.NO	NOTE	PART NO	DESCRIPTION	品名	Qty
1		400-74550	LIFT_LEVER_LINK_CONNECTION	押え上げリンク腕	1
2		SM-8060812-TP	SCREW M6 L=8	止めねじ M 6 L = 8	1
3		400-74551	LIFT_LEVER_LINK_L	押え上げレバーリンク L	1
4		SM-5040855-SN	SCREW	バインドねじ	2
5		WP-0450801-SD	WASHER 4.5X10X0.8	平座金 4. 5 X 10 X 0. 8	2
6		400-74552	LIFT_LEVER_LINK_S	押え上げレバーリンク S	1
7	*	SD-0700586-TP	SHOULDER SCREW	段ねじ D = 7 H = 5. 8	2
8		400-74553	LIFTER_STOP_PLUNGER	押え上げストッパー棒	1
9		400-74554	LIFTER_STOP_PLUNGER_PLATE	押え上げストッパー棒板	1
10		400-74555	LIFTER_STOP_PLUNGER_PIN	押え上げストッパーピン	1
11		NM-6060003-SP	NUT M6 TYPE3	六角ナット M 6 3種	1
12		SM-9050850-SP	SCREW	六角ボルト	1
13		400-74556	LIFTER_LEVER	押え上げレバー	1
14		SM-8060812-TP	SCREW M6 L=8	止めねじ M 6 L = 8	1
15		SM-6051002-TP	SCREW M5X0.8 L=10	六角穴ボルト M 5 X 0. 8 L = 10	2
16		400-74559	TENSION_PLATE_BRACKET	糸調子板ブラケット	2
17		400-67225	TENSION RELEASE SHAFT SPRING	浮かし軸ばね	1
18		400-68575	TENSION RELEASE SHAFT ASM.	糸緩め軸 (結合)	1
19		400-67221	TENSION RELEASE SHAFT BLK	糸緩め軸	(1)
20		PS-0400202-KP	SPRING PIN TYPE W4X20	スプリングピン W形 4 X 20	(1)
21		SM-7030450-SC	SCREW M3X0.5 L=4	丸平小ねじ M 3 X 0. 5 L = 3. 5	(1)
22		400-74560	PRESSER_BAR_LIFTER_LEVER	押え棒レバー	1
23		400-74561	PRESSER_BAR_BUSHING	押え棒メタル	1
24		400-74562	CARRIER_HOOK_SLEEVE_BUSHING	キャリアフックスリーブブッシュ	1
25		400-74563	PRESSER_BAR	押え棒	1
26		400-74564	PRESSER_BAR_SPRING	押え棒ばね	1
27		400-74565	PRESSER_BAR_REGULATING	押え棒調節ねじ	1
28		400-74566	KNURLED_KNOB	微量押えつまみ	1
29		SM-8030450-SP	SCREW M3 L=4	止めねじ M 3 L = 4	2
30		400-74567	KNURLED_NUT	微量押えナット	1
31		400-74568	THREADED_SLEEVE	微量押え上げスリーブ	1
32		SM-9051400-SN	HEXAGON BOLT	六角ボルト	1
33		400-74450	PRESSER_FOOT_GUIDE_RIGHT	押えガイド (右)	1
34		400-74451	PRESSER_FOOT_GUIDE_LEFT	押えガイド (左)	1
35		SM-6041202-TP	SCREW M4X0.7 L=12	六角穴ボルト M 4 X 0. 7 L = 12	2
36		WP-0430800-SC	WASHER M4	平座金小形丸 M 4	2
37		SM-8040612-TP	SCREW M4 L=6	止めねじ M 4 L = 6	1
38		PS-0400202-KP	SPRING PIN TYPE W4X20	スプリングピン W形 4 X 20	2
39		400-74570	COLLAR BUMPER	カラーバンパー	1
40		400-74569	SCREW_STUD	押え棒抱きガイド	1
41		400-74456	PRESSER_BAR_GUIDE	押え棒ガイド	1
42		SM-6041000-SP	SCREW M4 L=10	平ねじ M 4 L = 10	1
43	*	400-74332	TENSION_DISC_PIN	糸調子皿ピン	1

6. HAND LIFTER ASM. COMPONENTS

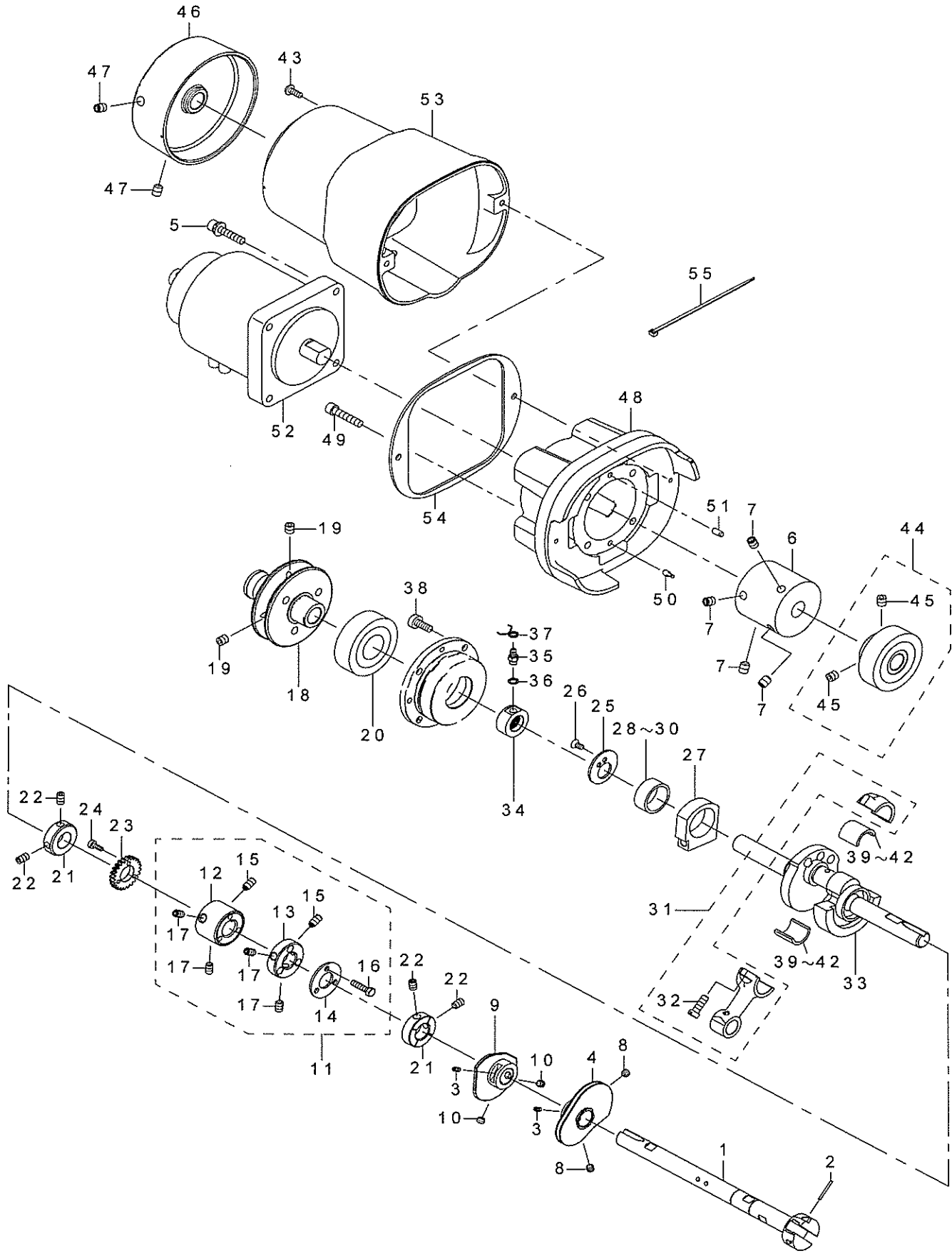
押え上げ組関係



REF.NO	NOTE	PART NO	DESCRIPTION	品名	Qty
1	*	400-74529	PRESSER_FOOT_ASSY_L100_52	押え(組) L 100 52	1
2	*	400-74530	PRESSER_FOOT_ASSY_L200_52	押え(組) L 200 52	1
3	*	400-74538	PRESSER_FOOT_ASSY_L100_60	押え(組) L 100 60	1
4	*	400-74539	PRESSER_FOOT_ASSY_L200_60	押え(組) L 200 60	1
5	*	400-74531	PRESSER_FOOT_ASSY_L201_52	フルラップ押え(組)	1
6	*	400-74533	PRESSER_FOOT_ASSY_L211_52	段付フルラップ押え(組)	1
7		400-74487	PRESSER_FOOT_CHIP_GUARD	押えカバー	(1)
8		400-74488	CHIP_GUARD_SCREW	押えカバーねじ	(1)
9		400-74489	CHIP_GUARD_SPRING	押えカバーばね	(1)
10	☆	#01 400-74520	FRESSER_FOOT_SHOE_B_RIGHT	裏ばね B (右) 片切り	(1)
11	☆	#03 400-74705	FRESSER_FOOT_SHOE_J_RIGHT	裏ばね J (右) 両切り	(1)
12	☆	#06 400-74610	FRESSER_FOOT_SHOE_D_RIGHT	裏ばね D (右) 両切り	(1)
13	☆	#07 400-74589	FRESSER_FOOT_SHOE_F_RIGHT	裏ばね F (右) L 211	(1)
14	☆	#01 400-74521	FRESSER_FOOT_SHOE_B_LEFT	裏ばね B (左) 片切り	(1)
15	☆	#03 400-74706	FRESSER_FOOT_SHOE_J_LEFT	裏ばね J (左) 両切り	(1)
16	☆	#06 400-74611	FRESSER_FOOT_SHOE_D_LEFT	裏ばね D (左) 両切り	(1)
17	☆	#07 400-74493	FRESSER_FOOT_SHOE_A_LEFT	裏ばね A (左) 両切り	(1)
18		#05 400-74494	KNIFE_CLAMP_A	メス支え A	(1)
19		#05 400-74495	KNIFE_CLAMP_B	メス支え B	(1)
20		#05 400-74496	KNIFE_CLAMP_C	メス支え C	(1)
21	☆	400-74497	FIXED_KNIFE	固定メス	(1)
22		400-74498	SHOE_HOLDING_WIRE	裏ばねワイヤー	(1)
23		#01 400-74500	PRESSER_FOOT_BASE_L100	押え本体 L 100	(1)
24		#03 400-74501	PRESSER_FOOT_BASE_L200	押え本体 L 200	(1)
25		#06 400-74580	PRESSER_FOOT_BASE_L201	押え本体 L 201 (フルラップ)	(1)
26		#07 400-74582	PRESSER_FOOT_BASE_L211	押え本体 L 211 (段付フルラップ)	(1)
27		400-74502	YIEDING_SECTION_SPRING	小押さえばね	(1)
28		400-74586	YIEDING_SECTION_SPRING_S	小押さえばね S	(1)
29		SM-8030612-TP	SET SCREW	止めねじ	(1)
30		400-74503	YIEDING_SECTION	小押さえ	(1)
31	☆	400-74504	YIEDING_SECTION_SCREW	小押さえねじ	(1)
32	☆	#02 400-74505	THREAD_HOOK	糸掛けフック	(1)
33	☆	#04 400-74514	THREAD_HOOK_60	糸掛けフック (6 mm 用)	(1)
34		400-74506	THREAD_HOOK_LEVER	糸掛けフックレバー	(1)
35		400-74507	DRIVING_LEVER_LINK	駆動レバーリンク	(2)
36		400-74508	LINK_PIN	リンクピン	(4)
37		400-74509	DRIVING_SEGMENT	駆動セグメント	(1)
38		400-74510	CARRIER_DRIVING_LEVER	キャリア駆動レバー	(1)
39	☆	#02 400-74511	THREAD_CARRIER	糸掛けキャリア	(1)
40	☆	#04 400-74527	THREAD_CARRIER_60	キャリア6.0 mm 用	(1)
41		400-74512	FOOT_GUIDE_PLATE_RIGHT	押えガイド板 (右)	(1)
42		400-74513	FOOT_GUIDE_PLATE_LEFT	押えガイド板 (左)	(1)
43		SM-1020450-TP	SCREW M2 L=4	皿ねじ M 2 L = 4	(4)
44		SM-6020260-TP	SCREW	平ねじ	(2)
45		SM-6030350-SD	SCREW M3 L=2.9	平ねじ M 3 L = 2. 9	(1)
46		SM-6040800-SP	SCREW	平ねじ	(1)
47		SM-6050800-SP	SCREW M5 L=8	平ねじ M 5 L = 8	(1)
48		SM-6850350-TP	FLAT SCREW	平ねじ	(3)
49		SM-8850302-TP	SCREW M2.5X0.45 L=3	止めねじ M 2. 5 X 0. 45 L = 3	(1)
50	#03	400-74515	GUIDE PLATE Z	押えガイド板 Z	(1)
51	#06	400-74572	GW_GUIDE	GW ガイド	(1)
52	#07	400-74573	GUIDE_PLATE_L211	ガイド板 L 211	(1)
53	#03	400-53286	SCREW	針板爪止めねじ	(1)
54	#06	400-74499	GUIDE_PLATE	押えガイド板	(1)
		NOTE(注記)	#01....FOR ONE SIDE CUT	片切り用	
			#02....FOR 5.2MM	5. 2 MM 用	
			#03....FOR BOTH SIDE CUT	両切り用	
			#04....FOR 6MM	6 MM 用	
			#05....SELECTIVE PARTS	選択部品	
			#06....FOR L201	L 201 用	
			#07....FOR L211	L 211 用	

7. MAIN SHAFT & DIRECT DRIVE UNIT COMPONENTS

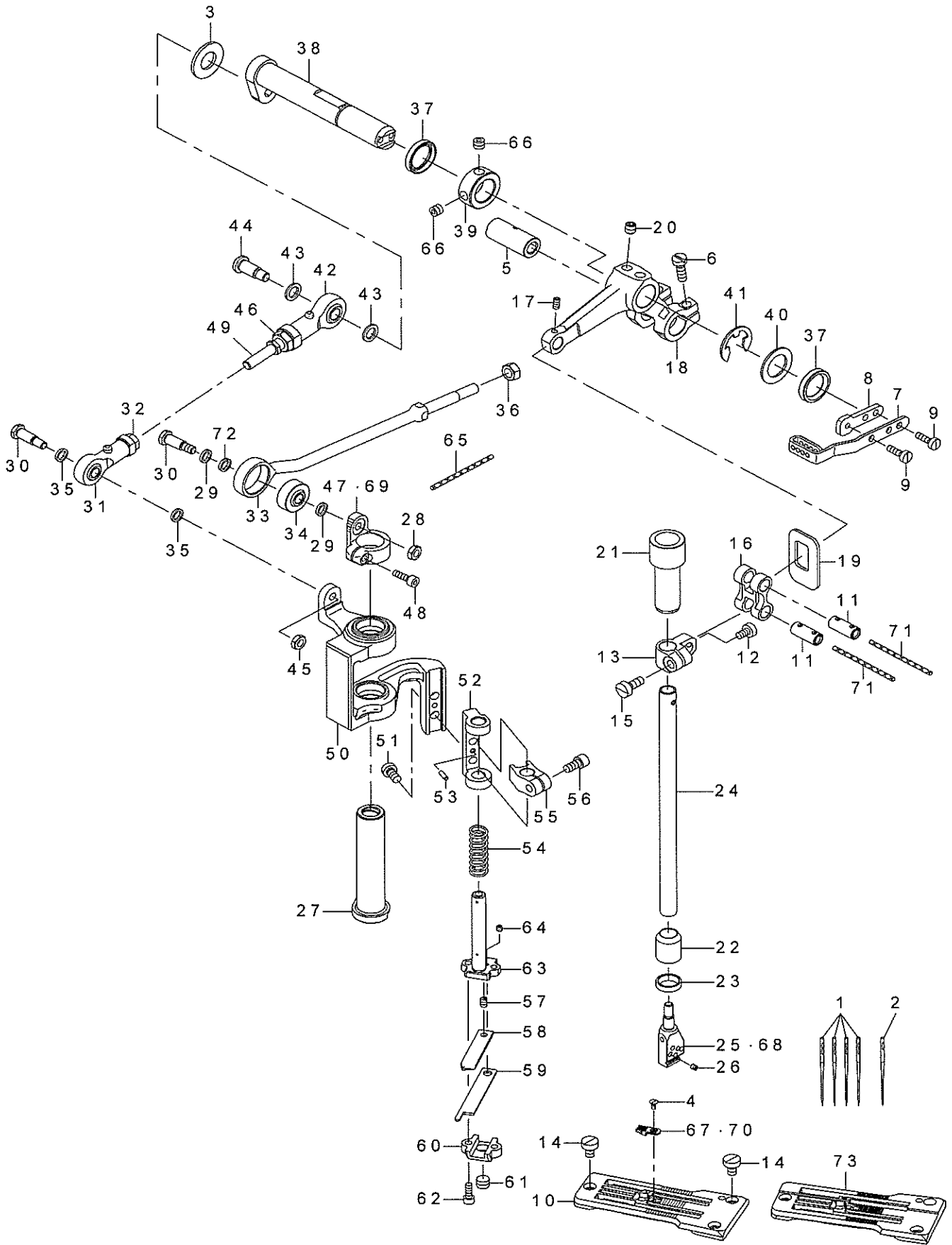
上軸・ダイレクトドライブユニット関係



REF.NO	NOTE	PART NO	DESCRIPTION	品名	Qty
1		400-74740	MAIN_SHAFT	上軸	1
2		PS-0160162-KH	SPRING PIN 1.6X16	スプリングピン 1.6 X 16	1
3		SM-8030612-TP	SET SCREW	止めねじ	2
4		400-74742	DOUBLE_DISK_TAKE_UP_ASSY	下糸カム組	1
5		SL-6052592-TN	SCREW M5 L=25	座金付き六角穴ボルト M5 L=25	4
6		400-74775	COUPLING	カップリング	1
7		SM-8060812-TP	SCREW M6 L=8	止めねじ M6 L=8	4
8		SM-8050412-TP	SCREW M5 L=4	止めねじ M5 L=4	2
9		400-74746	COVER_THREAD_TAKE_UP_ASSY	飾り糸カム組	1
10		SM-8050412-TP	SCREW M5 L=4	止めねじ M5 L=4	2
11		400-74750	MAIN_SHAFT_COUPLING_ASSY	カップリング組	1
12		400-74751	SHAFT_COUPLING_A	カップリング A	(1)
13		400-68425	SHAFT COUPLING B	シャフトカップリング B	(1)
14		400-68424	WASHER PLATE	座金	(1)
15		400-68601	SPOT SCREW	軸固定ねじ	(2)
16		400-70353	SCREW	M4六角ボルト	(3)
17		SM-8050812-TP	SCREW M5X8	止めねじ M5 X 8	(4)
18	#01	400-74739	PULLEY	プーリー	1
19	#01	SM-8060612-TP	SCREW M6 L=6	止めねじ M6 L=6	2
20	#01	SB-1200022-00	BEARING	ころがり軸受	1
21		400-68427	COLLAR	上軸スラスト受	2
22		SM-8050812-TP	SCREW M5X8	止めねじ M5 X 8	4
23		400-68426	OIL PUMP DRIVING GEAR	ロータリーポンプドライブギヤ	1
24		SM-6030850-TP	SCREW M3 L=8	平小ねじ M3 L=8	3
25		400-74754	RETAINING_PLATE	ベアリング保持板	1
26		SM-2750750-TP	SCREW M3.5 L=7	丸皿ねじ M3.5 L=7	2
27		400-74755	CARRIER_AND_HOOK_DRIVING_BLOCK	キャリア駆動ブロック	1
28	#02	B2103-481-00A	BEARING	糸捌きカム ベアリング	1
29	#02	B2103-481-00B	BEARING	糸捌きカム ベアリング	1
30	#02	B2103-481-00C	BEARING	糸捌きカム ベアリング	1
31		400-74756	NEEDLE_LEVER_CONNECTING_ROD_ASSY	針棒駆動腕ロッド組	1
32		SM-6051450-TP	SCREW M5 L=14	平小ねじ M5 L=14	(2)
33		400-74741	CRANK_SHAFT	クランク軸	1
34		400-74415	RETURN_PUMP_BUSHING	還流ポンプメタル 3.5巻き H7	1
35		SQ-2050453-MZ	CONNECTING SCREW	パイプ連結ねじ	1
36		WP-0500916-SD	WASHER 5X7X0.9	平座金 5 X 7 X 0.9	1
37		236-29306	PIPE STOPPER A	パイプ止め A	1
38	#01	SM-6051250-TP	SCREW M5 L=12	平小ねじ M5 L=12	4
39	#02	400-75304	NEEDLE BEARING A	ニードルベアリング A	1
40	#02	400-75305	NEEDLE BEARING B	ニードルベアリング B	1
41	#02	400-75306	NEEDLE BEARING C	ニードルベアリング C	1
42	#02	400-75307	NEEDLE BEARING D	ニードルベアリング D	1
43		SM-4041055-SP	SCREW	なべねじ M4 L=10	2
44		400-74770	DD_BEARING_ASSY	DD 仕様ベアリング組	1
45		SM-8060612-TP	SCREW M6 L=6	止めねじ M6 L=6	(2)
46		400-74163	DD_MOTOR_PULLEY	D/D モータープーリー	1
47		SM-8060812-TP	SCREW M6 L=8	止めねじ M6 L=8	2
48		400-74161	DD_MOTOR_BASE	D/D モータ土台	1
49		SM-6052502-TP	SCREW M5X25	六角穴ボルト M5 X 25	4
50		133-01908	DOWEL_PIN	ダウエルピン	1
51		133-02500	DOWEL_PIN_2	ダウエルピン2	1
52		400-74159	AC_SERVO_MOTOR	小型サーボモータ (AC ベアリング仕様)	1
53		400-74162	DD_MOTOR_COVER	D/D モータカバー	1
54		400-74169	DD_COVER_RUBBER_CUSHION	D/D カバーゴム座	1
55	*	EA-9500B01-00	CABLE BAND	束線バンド	1
		NOTE(注記)	#01....FOR CLUTCH	クラッチ用	
			#02....SELECTIVE PARTS	選択部品	

8. NEEDLE BAR & KNIFE DRIVE COMPONENTS

針棒・メス関係



REF.NO	NOTE	PART NO	DESCRIPTION	品名	Qty
1		MFL-118B1000	NEEDLE FLX118GCS #10	針 FLX118GCS #10	4
2		MFL-G80B0800	NEEDLE FLG-8 RETAINER#8	針 FLG-8 リテーナ #8	1
3		G5313-172-000	SLIDE SHAFT RUBBER	スライド軸ラバー	1
4		SM-1020450-TH	SCREW	皿ねじ M2 L=3.5	1
5		400-74759	NEEDLE_LEVER_CONNECTING_ROD_PIN	針棒駆動腕ロッドピン	1
6		SM-6041200-SP	SCREW M4 L=12	平ねじ M4 L=12	2
7		400-74249	THREAD_TAKE_UP_LEVER	天秤	1
8		400-74250	THREAD_TAKE_UP_LEVER_STUD	天秤支え	1
9		SM-6030800-SP	SCREW M3X0.5 L=8	平小ねじ M3X0.5 L=8	3
10		400-74490	THROAT_PLATE_A	針板 A	1
11		400-67133	LINK PIN	リンクピン	2
12		SM-67506A0-TP	SCREW M3.5 L=6	平小ねじ M3.5 L=6	1
13		400-74251	NEEDLE_BAR_CONNECTION	針棒抱き	1
14		SM-6040660-TP	SCREW M4 L=6	平小ねじ M4 L=6	3
15		SM-6041000-SP	SCREW M4 L=10	平ねじ M4 L=10	1
16		400-74252	NEEDLE_LEVER_LINK	針棒駆動リンク	1
17		SM-8030812-TP	SET SCREW	止めねじ	1
18		400-74761	NEEDLE_LEVER	針棒駆動腕	1
19		400-74762	NEEDLE_LEVER_SHIELD	針棒駆動腕油防ゴム	1
20		SM-8050512-TP	SCREW	止めねじ M5 L=5	2
21		400-74253	NEEDLE_BAR_BUSHING_UPPER	針棒上メタル	1
22		400-74254	NEEDLE_BAR_BUSHING_LOWER	針棒下メタル	1
23		400-74772	OIL_SEAL	オイルシール	1
24		400-74255	NEEDLE_BAR	針棒	1
25	#01	400-74256	NEEDLE_HEAD_52	針留め	1
26	☆	SM-8850350-TP	SCREW M2.5 L=3	止めねじ M2.5 L=3	5
27		400-74452	CARRIER_HOOK_DRIVING_SLEEVE	キャリアフック駆動スリーブ	1
28		NM-6040003-SC	NUT M4X0.7 TYPE3	六角ナット M4X0.7 3種	1
29		134-12705	SPACER	スペーサー	2
30		400-74454	SCREW	止ねじ	2
31		169-60205	ROD END	ロッドエンド	1
32		NM-6050003-SC	NUT M5X0.8 TYPE3	六角ナット M5X0.8 3種	1
33		400-74455	CARRIER_HOOK_DRIVING_ROD	キャリアフック駆動ロッド	1
34		165-56508	SPRIT	球面軸受	1
35		134-12705	SPACER	スペーサー	2
36		NM-6050002-SC	NUT M5X0.8 TYPE2	六角ナット M5X0.8 2種	1
37		400-74457	OIL_SEAL	オイルシール	2
38		400-74458	KNIFE_DRIVE_LEVER	メス駆動レバー	1
39		400-74773	THRUST_COLLAR	スラスト受	1
40		400-74774	THRUST_WASHER	平座金	1
41		RE-1000000-K0	E-RING TO	E形止め輪 10	1
42		183-47500	ROD END	ロッドエンド	1
43		WP-0621026-SP	WASHER 6.2X9.5X1	平座金 6.2X9.5X1	2
44		SD-0601036-TP	SHOULDER SCREW D=6 H=10.3	段ねじ D=6 H=10.3	1
45		NM-6040003-SC	NUT M4X0.7 TYPE3	六角ナット M4X0.7 3種	1
46		NM-6060003-SC	NUT M6X1 TYPE3	六角ナット M6X1 3種	1
47	#01	400-74460	SLEEVE_DRIVING_LEVER_52	スリーブ駆動レバー	1
48		SM-6031002-TP	SCREW M3X0.5 L=10	六角穴ボルト M3X0.5 L=10	1
49		400-74461	KNIFE_DRIVE_STUD	メス駆動スタッド	1
50		400-74471	KNIFE_DRIVE_BRACKET_ASSY	メス駆動土台(組)	1
51		SM-6040800-SP	SCREW	平ねじ	2
52		400-74453	KNIFE HOLDER GUIDE_BASE	メス取付台ガイド	1
53		133-77304	PIVOT_PIN	ピボットピン	1
54		400-74464	KNIFE HOLDER SPRING	メス取付台ばね	1
55		400-74465	KNIFE HOLDER GUIDE_COLLAR	メス取付台ガイドカラー	1
56		SM-6040802-TP	SCREW M4X0.7 L=8	六角穴ボルト M4X0.7 L=8	1
57		400-74466	SCREW	止ねじ	1
58		400-74467	KNIFE_SUPPORT	メス受け	1
59	☆	400-74468	KNIFE_UPPER	上メス	1
60		400-74469	KNIFE HOLDER	メス取付台	1
61		SM-8480452-TP	SCREW M6X0.75 L=4	六角穴付き止めねじ M6-0.75 L=4	1
62		SM-6030802-TP	SCREW M3X0.5 L=8	六角穴ボルト M3X0.5 L=8	2
63		400-74470	KNIFE HOLDER_SHANK	メス取付台軸	1
64		SM-8850302-TP	SCREW M2.5X0.45 L=3	止めねじ M2.5X0.45 L=3	1
65		CQ-2000000-00	COTTON OIL WICK D=2	木綿油芯 D=2	1
66		SM-8050412-TP	SCREW M5 L=4	止めねじ M5 L=4	2
67	☆	#01 400-74491	STITCH_TONGUE_A	タング A	1
68		#02 400-74258	NEEDLE_HEAD_60	針留め 6.0 mm 用	1
69		#02 400-74473	SLEEVE_DRIVING_LEVER_60	スリーブ駆動レバー 6.0 mm	1
70	☆	#02 400-74528	STITCH_TONGUE_B	タング B (6.0 mm 用)	1
71	*	CQ-3030000-00	OIL WICK	油芯	0.2
72	*	#02 134-12705	SPACER	スペーサー	1
73	*	#03 400-74574	THROAT_PLATE_STEP	針板 (段ゲージ用)	1

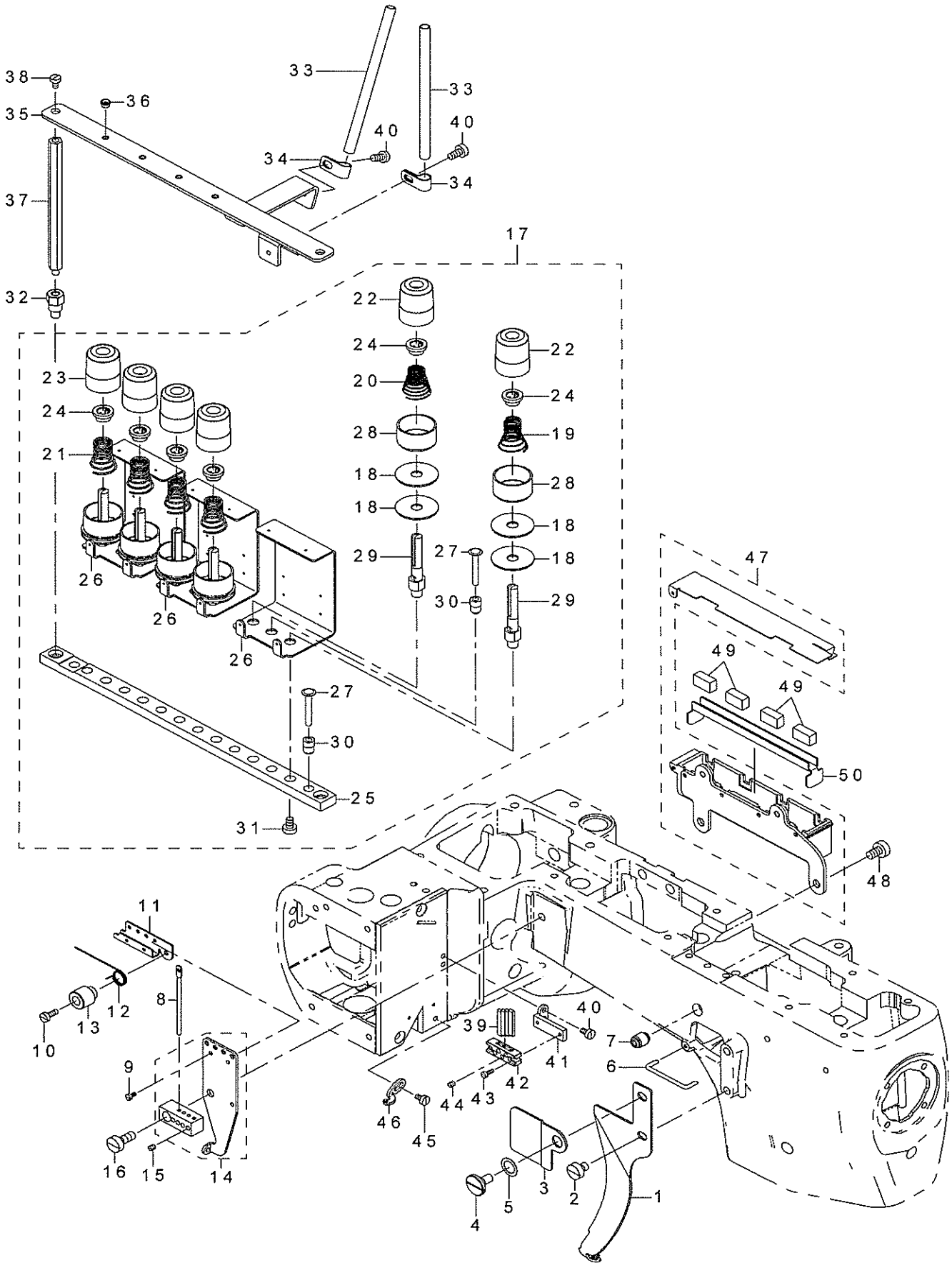
NOTE(注記)

#01....FOR 5.2MM
#02....FOR 6MM
#03....FOR L211

5.2 MM 用
6 MM 用
L211 用

9. THREAD TENSION COMPONENTS

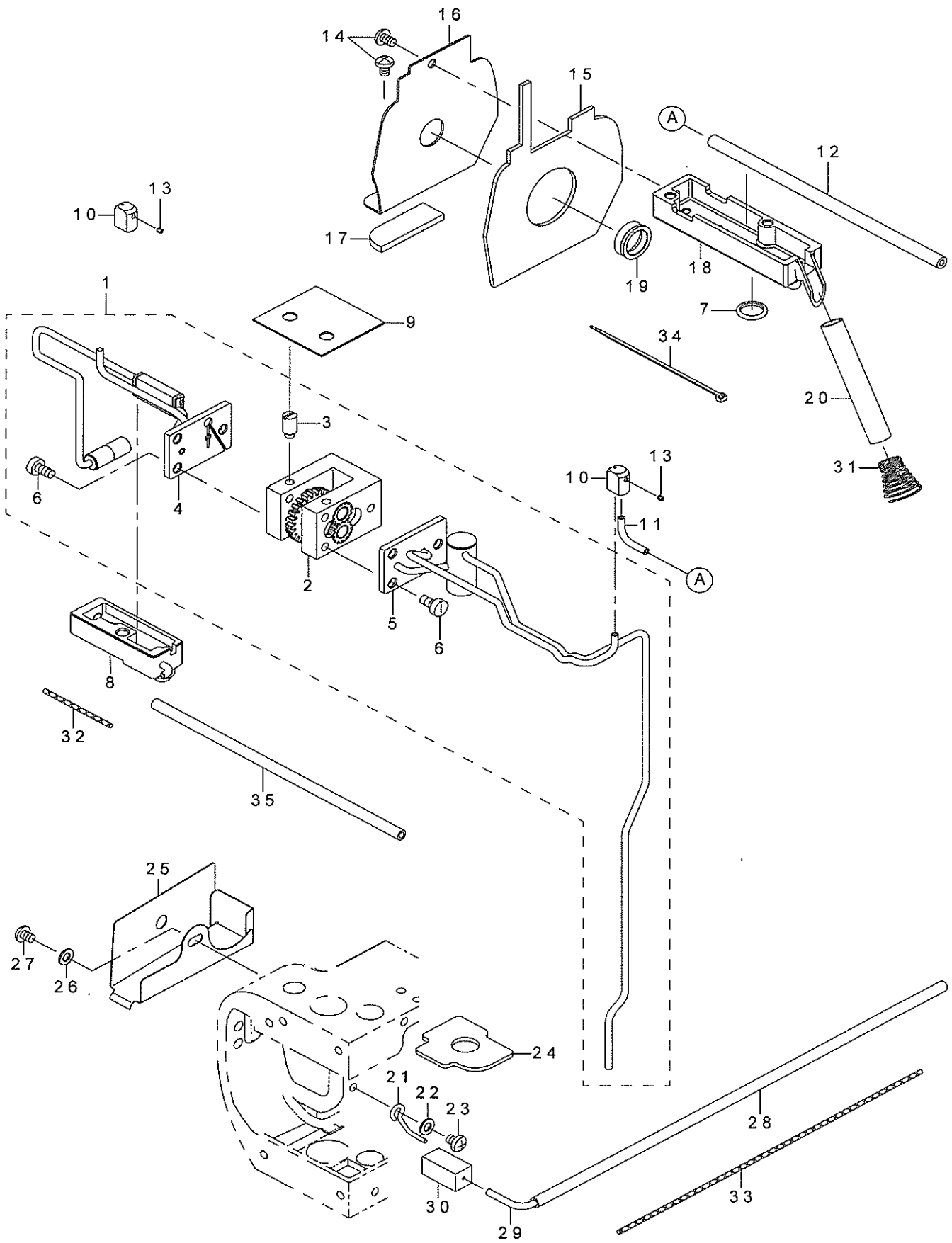
糸調子関係



REF.NO	NOTE	PART NO	DESCRIPTION	品名	Qty
1		400-74315	THREAD_SHIELD_ASSY	ルーバー糸案内板 (組)	1
2		SM-6050610-SC	SCREW M5X0.8 L=6	なべ小ねじ M 5 X 0. 8 L = 6	1
3		400-74432	THREAD_SHIELD_PLATE_COVER	ルーバー糸案内板カバー	1
4		SD-0800327-TP	SHOULDER SCREW D=8 H=3.2	段ねじ D = 8 H = 3. 2	1
5		WZ-0850302-K0	WAVED WASHER 8.5X12.5X0.3	波形座金 8. 5 X 12. 5 X 0. 3	1
6		400-74328	THREAD_GUIDE_WIRE	糸案内ワイヤー	1
7		400-74329	THREAD_GUIDE	糸案内	1
8		400-74316	NEEDLE_THREAD_EYELET	針糸案内棒	4
9		SM-6020460-TP	SCREW	平ねじ M 2 L = 3. 5	2
10	*	SM-6030800-SP	SCREW M3X0.5 L=8	平小ねじ M 3 X 0. 5 L = 8	1
11		400-74317	STITCH_UNLOCKER_MOUNTUNG_BRACKET	針糸道土台	1
12		400-74318	UNLOCKING_SPRING	針糸押えばね	1
13		400-74319	SPRING HOLDER	スプリングホルダー	1
14		400-74322	FRAME_NEEDLE_THREAD_EYELET	はり糸案内フレーム	1
15		SM-8030350-TP	SCREW	止めねじ M 3 L = 2. 5	4
16		SM-6051260-SP	SCREW M5 L=12	平小ねじ M 5 L = 12	1
17		400-74411	TENSION_ASSY	糸調子 (組)	1
18		131-38201	THREAD TENSION DISK	糸調子皿	(12)
19		131-38508	THREAD TENSION SPRING	糸調子ばね (黄)	(1)
20		131-38805	THREAD TENSION SPRING	糸調子ばね (青)	(1)
21		131-40504	TENSION SPRING	糸調子ばね (緑)	(4)
22		400-42363	KNOB	ノブ	(2)
23		400-42364	KNOB GREEN	ノブグリーン	(4)
24		400-42365	SPRING BUSHING	ばねブッシュ	(6)
25		400-74330	TENSION_SUPPORT	糸調子サポート	(1)
26		400-74331	TENSION_THREAD_EYELET	糸調子糸案内板	(3)
27		400-74332	TENSION_DISC_PIN	糸調子皿ピン	(7)
28		400-74333	SHIELD_FOR_TENSION_SPRING	糸調子皿押え	(6)
29		400-74334	TENSION_POST	糸調子棒	(6)
30		400-74373	BUSHING	糸緩めピン用ブッシュ	(7)
31		SM-6040650-TP	SCREW	平ねじ M 4 L = 6	(6)
32		400-74336	SCREW_POST	糸調子ガイド固定ねじ	2
33		400-74337	EYELET_TUBE	糸案内パイプ	2
34		400-74338	EYELET_TUBE HOLDER	糸案内パイプ押え	2
35		400-74339	EYELET_PLATE	糸案内固定板 (組)	1
36		B1908-505-000	THREAD PASS BUSH	天秤糸道ブッシュ	4
37		E3762-725-000	CSP LIGHT STUD	CSP ライトスタッド	2
38	*	SM-6030500-SN	SCREW M3 L=5	平ねじ M 3 L = 5	2
39		400-74340	NEEDLE_THREAD_STRIKE_OFF_PIN	針糸受け調整ピン	4
40		SM-6030500-SN	SCREW M3 L=5	平ねじ M 3 L = 5	4
41		400-74341	NEEDLE_THREAD_TAKE_UP	針糸受け土台	1
42		400-74393	STRIKE_OFF_PIN_HOLDER_ASSY	針糸受け調整ピンホルダー (組)	1
43		SM-6020600-TP	SCREW	平ねじ	2
44	☆	SM-8030350-TP	SCREW	止めねじ M 3 L = 2. 5	4
45		SM-6030500-SN	SCREW M3 L=5	平ねじ M 3 L = 5	1
46		400-74344	COVER_THREAD_EYELET	針糸案内	1
47		400-74345	SILICONE_TANK_ASSY	シリコンタンク (組)	1
48		SM-6050800-SP	SCREW M5 L=8	平ねじ M 5 L = 8	2
49		400-74347	SILICONE_TANK_FELT	シリコンタンクフェルト	4
50		400-74382	FELT_SUPPORT	フェルト固定台	1

10. OIL LUBRICATION COMPONENTS

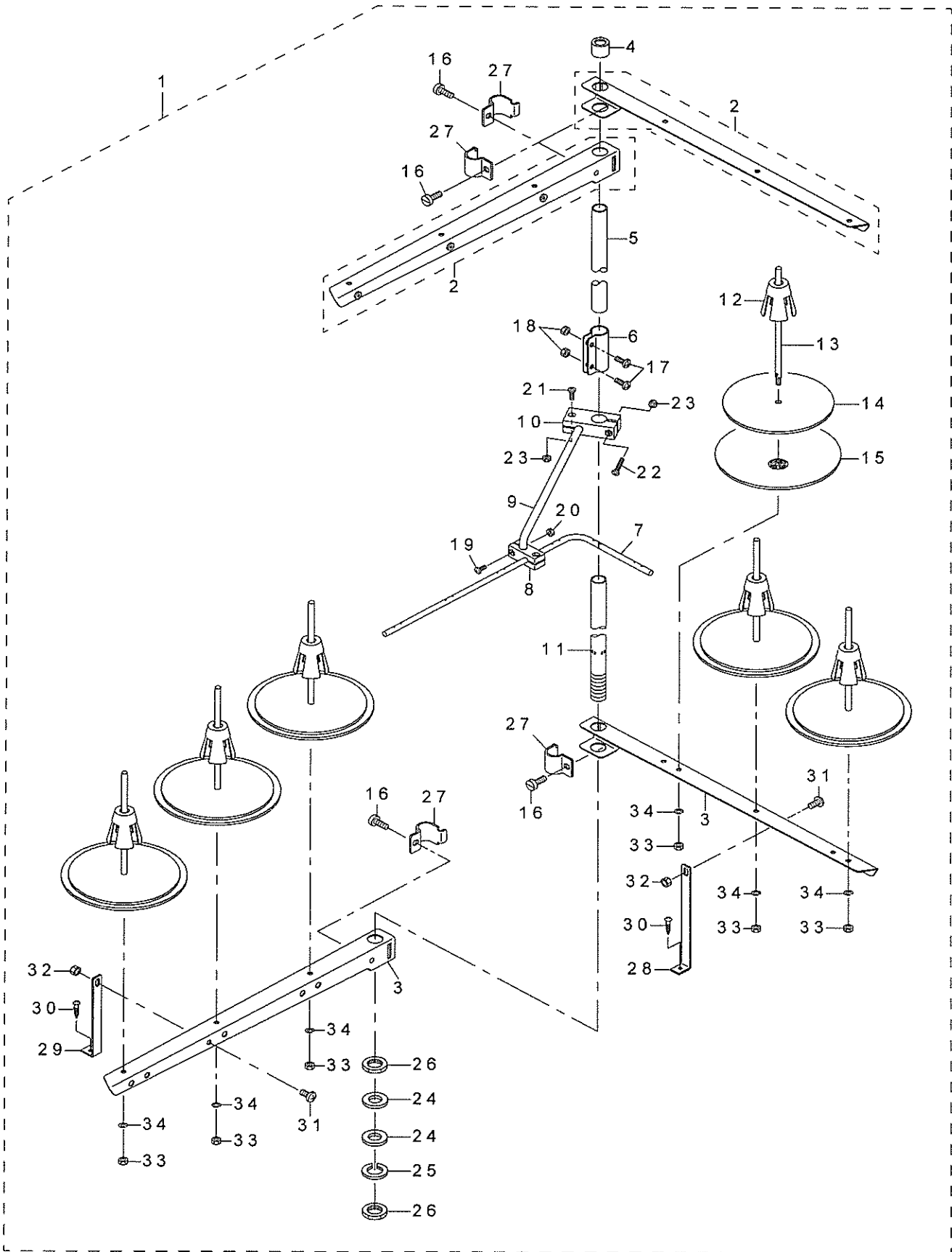
給油関係



REF.NO	NOTE	PART NO	DESCRIPTION	品名	Qty
1		400-74349	OIL_PUMP_ASSY	オイルポンプ総組	1
2		400-74300	PUMP_GEAR_ASSY	ポンプギア (組)	(1)
3		400-74350	VENT_SCREW	給油穴ねじ	(2)
4		400-74351	OIL_PIPE_REAR_ASSY	給油パイプ後 (組)	(1)
5		400-74358	OIL_PIPE_FRONT_ASSY	給油パイプ前 (組)	(1)
6		SM-6040870-SP	SCREW	平小ねじ M 4 L = 8	(6)
7		RO-0981901-00	O-RING	O リング	1
8		400-74438	OIL_RESERVOIR_BACK	油溜 (組)	1
9		400-67116	GASKET	ポンプ体パッキン	1
10		400-74364	OIL_SPLITTER_BLANK	油切りブランク	2
11		400-74365	OIL_SPLITTER_PIPE	油切り給油パイプ	1
12		236-30007	TUBE	チューブ	1
13	*	SM-8020202-UZ	SCREW	止めねじ	2
14		SM-4040655-SP	SCREW M4 L=6	なべねじ M 4 L = 6	2
15		400-74396	GASKET	ガスケット	1
16		400-74395	TAKE_UP_SHIELD	主軸油防板	1
17		400-67120	FELT	フェルト	1
18		400-74390	OIL_RESERVOR_FRONT	油溜 (前)	1
19		400-67123	OIL SEAL RING	オイルシール リング	1
20		236-30106	TUBE B	チューブ B	1
21		400-74367	OIL_DEFLECTOR_WIRE	還流フェルト押え	1
22		WP-0430800-SC	WASHER M4	平座金小形丸 M 4	1
23		SM-4040501-SN	SCREW M4X0.7 L=5	なべ小ねじ M 4 X 0. 7 L = 5	1
24		400-74368	FELT	フェルト	1
25		400-74370	OIL_GUARD	油防板	1
26		WP-0430800-SC	WASHER M4	平座金小形丸 M 4	1
27		SM-4040501-SN	SCREW M4X0.7 L=5	なべ小ねじ M 4 X 0. 7 L = 5	1
28		236-30007	TUBE	チューブ	1
29		400-74326	OIL_PIPE	還流パイプ	1
30	*	400-74727	OIL_INTAKE_FELT_ADD_PROCESS	還流導入フェルト (追加工)	1
31		131-40504	TENSTON SPRING	糸調子ばね 緑	1
32		CQ-2000000-00	OIL WICK	油芯	0.1
33		CQ-2000000-01	OIL WICK	油芯	0.25
34	*	EA-9500B01-00	CABLE BAND	束線バンド	1
35	*	236-30007	TUBE	チューブ	0.15

11. THREAD STAND COMPONENTS

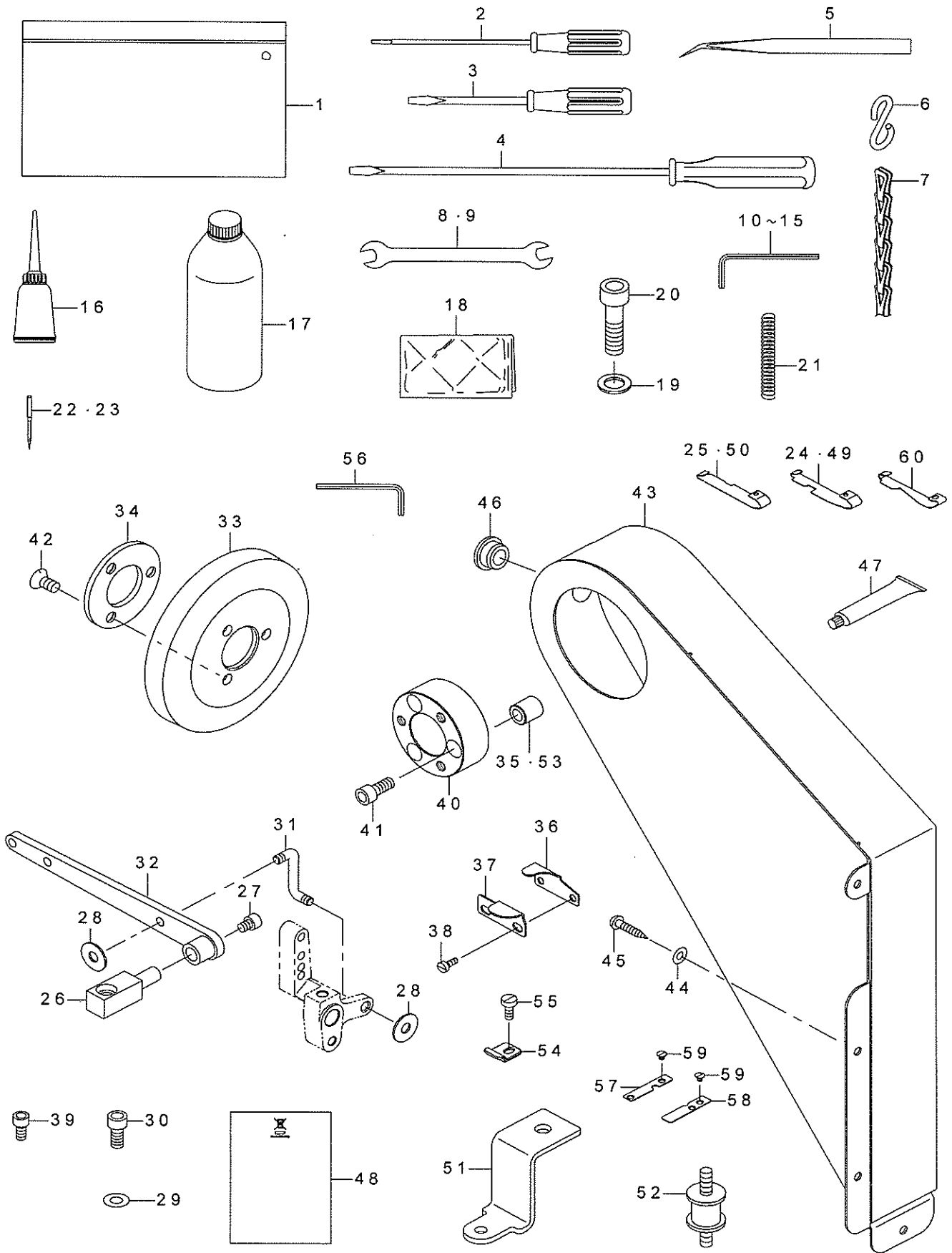
糸立装置関係



REF.NO	NOTE	PART NO	DESCRIPTION	品名	Qty
1		400-72506	THREAD_STAND_ASM.	糸立装置組 (MF)	1
2		131-68356	THREAD STANDING ARM ASM. ,LONG	糸立て腕 (長) 組	(2)
3		131-68802	THREAD STANDING ARM ,LONG	糸立て腕 (長)	(2)
4		229-31406	SPOOL REST ROD RUBBER CAP	糸立て棒保護ゴム	(1)
5		229-30408	SPOOL REST ROD, UPPER	糸立て棒 (上)	(1)
6		229-31307	SPOOL REST ROD JOINT	糸立て棒継ぎ手	(1)
7		131-67903	THREAD STANDING THREAD GUIDE	糸立て糸案内	(1)
8		131-68000	THREAD GUIDE BASE, LOWER	糸立て糸案内 (下) 台	(1)
9		131-68109	THREAD GUIDE ARM BASE	糸立て糸案内腕	(1)
10		400-56675	THREAD_GUIDE_ARM_BASE	糸立糸案内腕	(1)
11		229-30309	SPOOL REST ROD, LOWER	糸立て棒 (下)	(1)
12		229-31109	SPOOL RETAINER	糸巻き振留め	(6)
13		229-31000	SPOOL PIN	糸巻き受け棒	(6)
14		229-30903	SPOOL REST CUSHION	糸巻き受け皿クッション	(6)
15		229-30804	SPOOL REST	糸巻き受け皿	(6)
16		SM-6061610-SC	SCREW M6 L=16	平小ねじ M 6 L = 16	(4)
17		SM-4051405-SE	SCREW M5 L=14	なべ小ねじ M 5 L = 14	(2)
18		NM-6050001-SE	NUT M5	六角ナット M 5	(2)
19		SM-4041001-SC	SCREW M4X0.7 L=10	なべ小ねじ M 4 X 0. 7 L = 10	(2)
20		NM-6040002-SE	NUT M4X0.7	六角ナット M 4 X 0. 7 2種	(2)
21		SM-4041201-SC	SCREW M4 L=12	なべ小ねじ M 4 L = 12	(1)
22		SM-4042001-SC	SCREW M4 X 20	なべ小ねじ M 4 X 0. 7 L = 20	(1)
23		NM-6040002-SE	NUT M4X0.7	六角ナット M 4 X 0. 7 2種	(2)
24		WP-1612616-SE	WASHER 16X30X2.6	平座金	(2)
25		WS-1643202-KR	SPRING WASHER	ばね座金 16. 4 X 26. 6 X 3. 2	(1)
26		NM-6160511-SE	NUT M16X1.5	六角ナット M 16 X 1. 5 1種	(2)
27		229-30705	THREAD GUIDE ARM JOINT	糸立て棒締め金具	(4)
28		131-68505	THREAD STANDING ARM SUPPORT B	糸立て腕支え B	(1)
29		131-68406	THREAD STANDING ARM SUPPORT A	糸立て腕支え A	(1)
30		SK-3382001-SE	SCREW D=3.8 L=20	丸木ねじ D = 3. 8 L = 20	(2)
31		SM-4061201-SE	SCREW M6 L=12	なべ小ねじ M 6 L = 12	(2)
32		NM-6060001-SE	NUT M6	六角ナット M 6 1種	(2)
33		NM-6050001-SE	NUT M5	六角ナット M 5	(6)
34		WS-0510002-KN	SPRING WASHER	ばね座金 5. 1 X 9. 2 X 1. 3	(6)

12. ACCESSORIE PARTS COMPONENTS

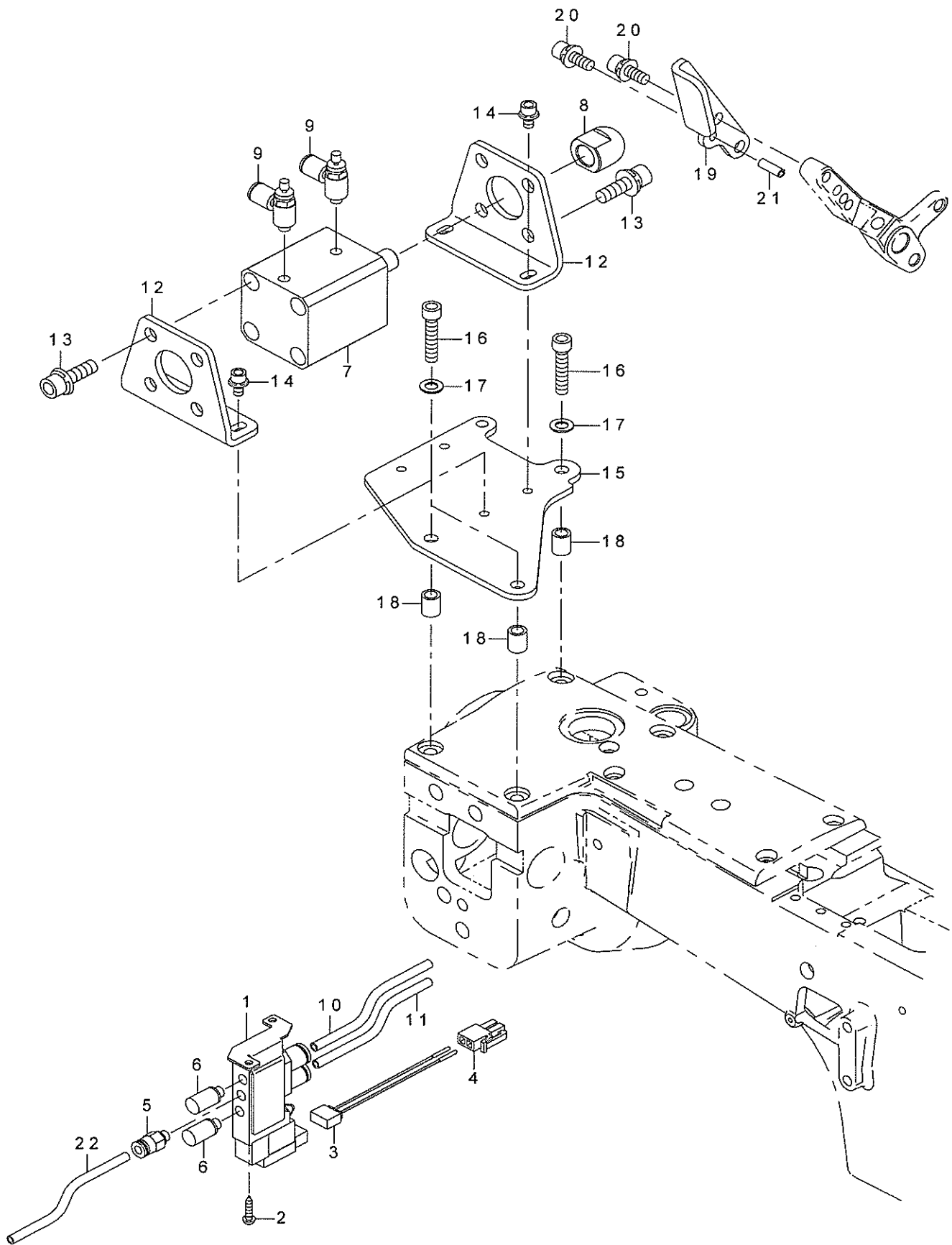
付属品関係



REF.NO	NOTE	PART NO	DESCRIPTION	品名	Qty	
1		229-32800	ACCESSORIE BAG	付属品バッグ	1	
2		123-47308	SCREW DRIVER (SMALL)	ドライバー (小)	1	
3		229-33105	SCREW DRIVER	ドライバー (中)	1	
4		229-33006	SCREW DRIVER	ドライバー (大)	1	
5		122-88403	TWEEZERS	ピンセット	1	
6		131-60304	S SHAPED HOOK	S 形金具	2	
7		260-37903	CHAIN	鎖	1	
8		B9143-372-000	WRENCH (7.1 X 8.1)	両口スパナ (7.1 X 8.1)	1	
9		B9113-012-000	WRENCH (9X10)	両口スパナ (小)	1	
10		400-79298	WRENCH	六角棒レンチ	1	
11		J1066-000-00C	HEXAGONAL WRENCH KEY 2.5	六角棒スパナ 2.5	1	
12		400-55591	HEXAGONAL WRENCH KYE	六角棒スパナ 3 MM	1	
13		J1066-000-00F	HEXAGONAL WRENCH KEY	六角棒スパナ	1	
14		J1066-000-00G	HEXAGONAL WRENCH KEY	六角棒スパナ	1	
15		400-67311	ALLEN WRENCH SIZE 8MM	レンチ (SIZE 8 MM)	1	
16		B9121-012-0A0	OILER ASM.	アブラサシ組	1	
17		MDF-RX2001L0-9	DEFRIX OIL NO.2	デフレックス オイル NO. 2	1	
18		400-48536	HEAD_COVER	頭部カバー	1	
19		WP-1051416-SD	WASHER 10.5X17X1.4	平座金 10.5 X 17 X 1.4	2	
20		SM-6103502-TP	SCREW M10 L=35	六角穴ボルト M10 L=35	2	
21		400-74571	PRESSER_BAR_SPRING	押え棒ばね (付属)	1	
22		MFL-118B1005	NEEDLE FLX118GCS #10-5	針 FLX118GCS #10-5	1	
23		MFL-G80B0802	NEEDLE FLG-8 RETAINER#8-2	針 FLG-8 リテーナ #8-2	1	
24	☆	#01	400-74518	FRESSER_FOOT_SHOE_BB_RIGHT	裏ばね BB (右) 片切り (付属)	1
25	☆	#01	400-74519	FRESSER_FOOT_SHOE_BB_LEFT	裏ばね BB (左) 片切り (付属)	1
26		400-74558	LIFTER_BRACKET	押え上げブラケット	1	
27		SM-6050650-TP	SCREW M5 L=6	平小ねじ M5 L=6	1	
28		RO-0291801-00	O-RING	Oリング	2	
29	*	#04	WP-0621036-SP	WASHER	平座金	6
30		SM-6061402-TP	SCREW M6 L=14	六角穴ねじ M6 L=14	1	
31		400-67238	LIFTER LEVER CONNECTING LINK	押え上げレバー連結リンク	1	
32		400-67239	PRESSER FOOT CONNECTING LIFTER LEVER	押え連結上げレバー	1	
33	#02	400-68588	HANDWHEEL	はすみ車	1	
34	#02	400-68589	CLAMP PLATE	プーリー押え板	1	
35	#02	229-62609	REVERSE FEED BASE COLLAR	逆送り台カラー	3	
36		400-74232	CHAIN_CUTTING_KNIFE_GUARD	空環切断ナイフガード	1	
37		400-74233	CHAIN_CUTTING_KNIFE	空環切断ナイフ	1	
38		SM-6030800-SP	SCREW M3X0.5 L=8	平小ねじ M3 X 0.5 L=8	2	
39		SM-6051002-TP	SCREW M5X0.8 L=10	六角穴ボルト M5 X 0.8 L=10	1	
40	#02	400-83674	BELT COVER SPACER	ベルトカバー スペース	1	
41	#02	SM-6063502-TP	SCREW M6 L=35	六角穴ボルト	3	
42	#02	SS-1151310-TP	SCREW	皿ねじ	3	
43	#02	400-83683	BELT COVER	ベルトカバー	1	
44	#02	WP-0450826-SC	WASHER 4.5X10X0.8	平座金 4.5 X 10 X 0.8	4	
45	#02	SK-3412001-SE	WOOD SCREW D=4.1 L=20	丸木ねじ D=4.1 L=20	4	
46	#02	TA-1470704-R0	RUBBER PLUG	止め栓	1	
47	☆	400-13640	JUKL GREASE_B_TUBE	ジューキグリース B	1	
48		CM-6001002-01	WEEE INFORMATION SHEET	WEEE インフォメーション シート	1	
49	☆	#03	400-74516	FRESSER_FOOT_SHOE_AA_RIGHT	裏ばね AA (右) 両切り (付属)	1
50	☆	#03	400-74517	FRESSER_FOOT_SHOE_AA_LEFT	裏ばね AA (左) 両切り (付属)	1
51	#04	400-74444	CONTROL_BOX_BRACKET	電装ボックスブラケット	3	
52	#04	400-84716	RUBBER MOUNTING	ラバーマウント	3	
53		112-28103	REVERSE FEED BASE COLLAR	逆送り台カラー	3	
54	*	#01	400-74486	EDGE GUIDE	エッジガイド	1
55	*	#01	SM-6041050-TP	SCREW	平ねじ M4 L=10	1
56	*	J1066-000-00A	HEXAGONAL ROD SPANNER 1.5MM	六角棒スパナ 1.5 MM	1	
57	*	400-74577	PLATE_A	敷板 A	1	
58	*	400-74578	PLATE_B	敷板 B	1	
59	*	400-53286	SCREW	針板爪止めねじ	4	
60	*	#05	400-74590	FRESSER_FOOT_SHOE_FF_RIGHT	裏ばね FF (右) L211 (付属)	1
		NOTE (注記)	#01...FOR ONE SIDE CUT. DD ONE SIDE CUT	片切り, DD 片切り用		
			#02...FOR ONE SIDE CUT. BOTH SIDE CUT	片切り, 両切り用		
			#03...FOR BOTH SIDE CUT. DD BOTH SIDE CUT	両切り, DD 両切り用		
			#04...FOR DD ONE SIDE CUT. DD BOTH SIDE CUT	DD 片切り, DD 両切り用		
			#05...FOR L211	L211用		

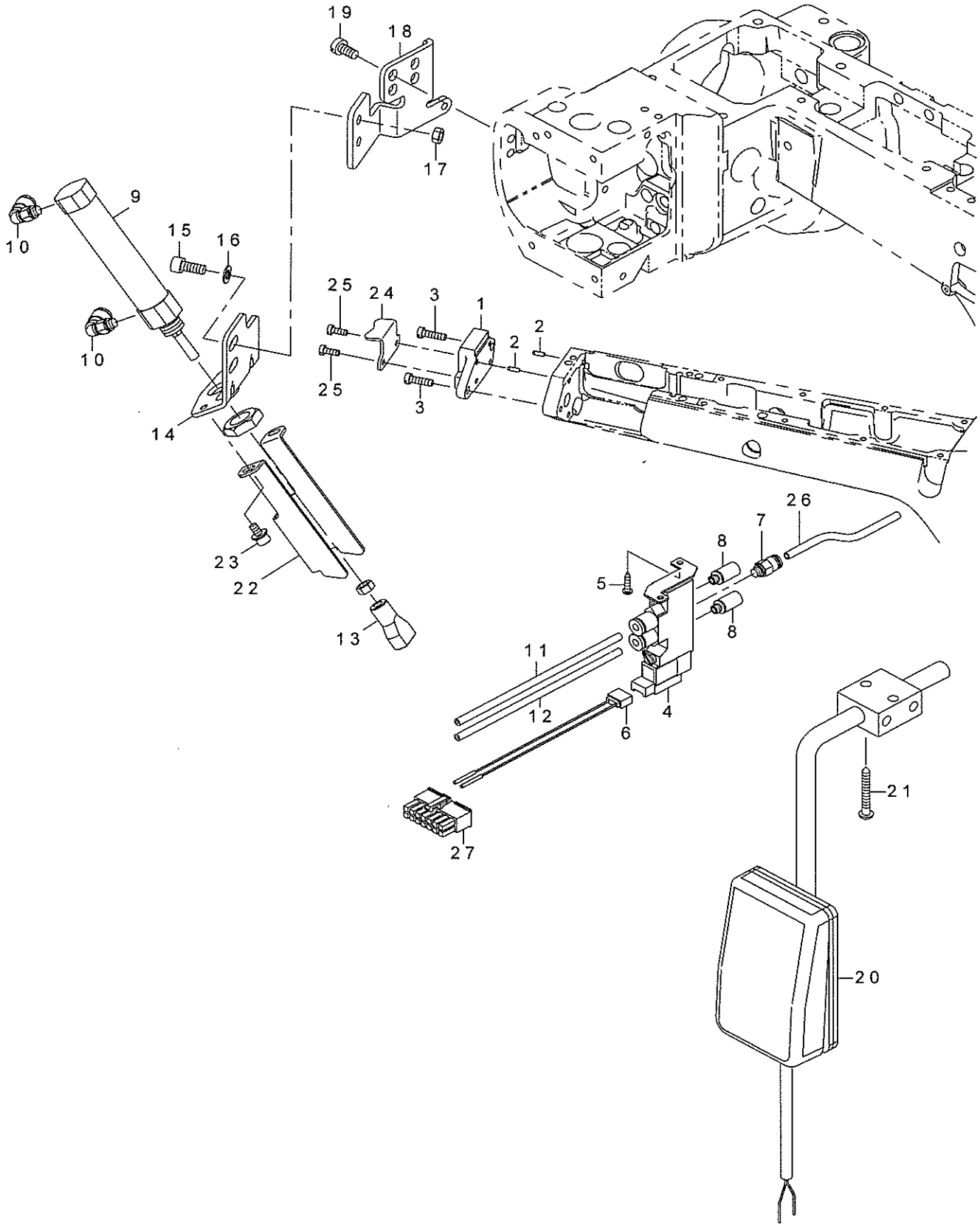
13. PRESSER LIFTER SET (OPTION)

押え上げセット (オプション)



REF.NO	NOTE	PART NO	DESCRIPTION	品名	Qty
1		PV-1502060-A0	5 PORT SOLENOID VALVE	5ポート電磁切替え弁	1
2		SK-3271301-SE	WOOD SCREW D=2.7 L=13	丸木ねじ D = 2.7 L = 13	2
3		400-32964	AIR VALVE CABLE ASM	エアバルブケーブル組	1
4		HK-0346100-20	CONNECTOR	ハウジング 2 P	1
5		PJ-3010405-02	HALF UNION 4XM5	ハーフユニオン 4 X M 5	1
6		PX-0505010-00	SILENCER	消音器	2
7		PA-2502507-A0	AIR CYLINDER	エアシリンダ	1
8		134-55100	AIR_CYLINDER_CAP	エアシリンダーキャップ	1
9		PC-0105080-00	SPEED CONTROLLER	スピードコントローラ	2
10		BT-0400251-EB	URETHANE TUBE BLACK 4X2.5	ポリウレタンチューブ 黒 4 X 2.5	1
11		BT-0400251-EB	URETHANE TUBE BLACK 4X2.5	ポリウレタンチューブ 黒 4 X 2.5	1
12		400-74430	CYLINDER_BRACKET_A	シリンダー取付け板 A	2
13		SL-6062092-TN	SCREW M6 L=20	座金付き六角穴ボルト	8
14		SL-6040892-TN	SCREW M4 L=8	座金付き六角穴ボルト	4
15		400-74431	CYLINDER_BRACKET_B	シリンダー取付け板 B	1
16		SM-6052502-TP	SCREW M5X0.8 L=25	六角穴ボルト	3
17		WP-0550800-SP	WASHER 5.5X10X0.8	平座金 5.5 X 10 X 0.8	3
18		D5119-206-K0K	SPACER	スペーサ	3
19		400-74402	CYLINDER_PLATE	シリンダー押え板	1
20		SL-6051492-TN	SCREW M5 L=14	座金付き六角穴ボルト	2
21		PS-0400122-KP	SPRING PIN	スプリングピン	1
22		BT-0400251-EB	URETHANE TUBE BLACK 4X2.5	ポリウレタンチューブ 黒 4 X 2.5	0.5

14. CHAIN OFF THREAD TRIMMER SET (OPTION)
空環カッターセット (オプション)



REF.NO	NOTE	PART NO	DESCRIPTION	品名	Qty
1		400-74265	CHAIN_OFF_THREAD_TRIM_BASE	空環カッター土台	1
2		B1826-232-000	POSITIONING PIN	釜カバー結合カシメピン	2
3		SM-6751260-TP	SCREW M3.5 L=12	平小ねじ M 3. 5 L = 1 2	2
4		PV-1502060-A0	5 PORT SOLENOID VALVE	5ポート電磁切替え弁	1
5		SK-3271301-SE	WOOD SCREW D=2.7 L=13	丸木ねじ D = 2. 7 L = 1 3	2
6		400-32954	AIR VALVE CABLE ASM	エアバルブケーブル組	1
7		PJ-3010405-02	HALF UNION 4XM5	ハーフユニオン 4 X M 5	1
8		PX-0505010-00	SILENCER	消音器	2
9		PA-1604508-A0	ROD ROLLING STOPPER CYLINDER	ロッド廻り止め形シリンダ	1
10		PJ-3040405-04	UNION	ユニオン	2
11		BT-0400251-EB	URETHANE TUBE BLACK 4X2.5	ポリウレタンチューブ 黒 4 X 2. 5	1
12		BT-0400251-EB	URETHANE TUBE BLACK 4X2.5	ポリウレタンチューブ 黒 4 X 2. 5	1
13		400-74272	CHAIN_OFF_TRIM_HEAD	空環カッター	1
14		400-74273	AIR_CYLINDER_STUD_A	エアシリンダー支え A	1
15		SM-6051202-TP	SCREW M5X0.8 L=12	六角穴ボルト M 5 X 0. 8 L = 1 2	2
16		WP-0550800-SP	WASHER 5.5X10X0.8	平座金 5. 5 X 1 0 X 0. 8	2
17		NM-6050001-SP	NUT M5X0.8 TYPE1	六角ナット M 5 X 0. 8 1種	2
18		400-74274	AIR_CYLINDER_STUD_B	エアシリンダー支え B	1
19		SM-6051000-SP	SCREW	平ねじ M 5 L = 1 0	4
20		400-04065	KNEE SWITCH ASM.	膝スイッチ組	1
21		SK-3413201-SE	WOOD SCREW D=4.1 L=32	丸木ねじ D = 4. 1 L = 3 2	2
22		400-74278	CHAIN_OFF_TRIM_COVER	空環カッターカバー	1
23		SL-6040892-TN	SCREW M4 L=8	座金付き六角穴ボルト M 4 L = 8	2
24		400-74769	CHAIN_OFF_THREAD_GUIDE	空環ガイド	1
25		SM-6030800-SP	SCREW M3X0.5 L=8	平小ねじ M 3 X 0. 5 L = 8	2
26		BT-0400251-EB	URETHANE TUBE BLACK 4X2.5	ポリウレタンチューブ 黒 4 X 2. 5	0.5
27		HK-0346101-40	CONNECTOR	ハウジング 1 4 P	1

16. LIST FOR INFORMATION OF CHANGE

変更情報リスト

As to the place changed, refer to the corresponding Rev. No.
 When previous parts (Obsoleted part) and new parts (Added parts) are not interchangeable with each other:
 In this case, even obsoleted parts (D.) can be ordered with the obsoleted part number, so select the parts with changed dates and place your orders.

変更箇所は、該当Rev. No. 版をご参照ください。
 部品の互換性がない変更の場合は、削除された品番でも、ご注文できます。

40074170

No. 1520-01 Rev. No.

*A: Added parts 追加部品 / D: Obsoleted parts 削除部品 / E: Erratum 訂正

* Rev. No.	Page 頁	Ref. No.	Parts No. 品番	* Rev. No.	Page 頁	Ref. No.	Parts No. 品番
D 00	2	36	400-68369				
D 00	4	48	SM-6040600-SP	A 01	4	48	SM-6040800-SP
				A 01	6	77	WP-0951016-SP
				A 01	6	79	400-74575
				A 01	6	80	400-74576
D 00	8	4	PS-0150065-KP	A 01	8	4	PS-0150042-K0
D 00	8	42	CQ-2000000-00	A 01	8	42	CQ-2520000-00
D 00	10	7	SD-0700406-TP	A 01	10	7	SD-0700586-TP
D 00	10	32	400-74529				
D 00	10	33	400-74530				
D 00	10	34	400-74538				
D 00	10	35	400-74539				
				A 01	10	43	400-74332
				A 01	12	1	400-74529
				A 01	12	2	400-74530
				A 01	12	3	400-74538
				A 01	12	4	400-74539
				A 01	12	5	400-74531
				A 01	12	6	400-74533
				A 01	14	55	EA-9500B01-00
				A 01	16	71	CQ-3030000-00
				A 01	16	72	134-12705
				A 01	16	73	400-74574
D 00	16	10	SM-6030600-SP	A 01	18	10	SM-6030800-SP
D 00	16	38	SM-6040870-SP	A 01	18	38	SM-6030500-SN
D 00	18	13	SM-8020302-TP	A 01	20	13	SM-8020202-UZ
D 00	18	30	400-74327	A 01	20	30	400-74727
				A 01	20	34	EA-9500B01-00
				A 01	20	35	236-30007
D 00	22	29	WP-0621016-SH	A 01	24	29	WP-0621036-SP
				A 01	24	54	400-74486
				A 01	24	55	SM-6041050-TP
				A 01	24	56	J1066-000-00A
				A 01	24	57	400-74577
				A 01	24	58	400-74578
				A 01	24	59	400-53286

NUMERICAL INDEX OF PARTS
索引

PART NO 品番	PAGE 頁	REF NO	PART NO 品番	PAGE 頁	REF NO	PART NO 品番	PAGE 頁	REF NO	PART NO 品番	PAGE 頁	REF NO
400-74494	12	18	400-74608	6	17	400-74756	14	31			
400-74495	12	19	400-74609	6	19	400-74759	16	5			
400-74496	12	20	400-74610	12	12	400-74761	16	18			
400-74497	12	21	400-74611	12	16	400-74762	16	19			
400-74498	12	22	400-74615	6	10	400-74765	2	70			
400-74499	12	54	400-74616	6	13	400-74766	2	68			
400-74500	12	23	400-74617	6	25	400-74767	2	69			
400-74501	12	24	400-74618	6	27	400-74768	2	77			
400-74502	12	27	400-74619	6	31	400-74769	28	24			
400-74503	12	30	400-74622	6	32	400-74770	14	44			
400-74504	12	31	400-74623	6	33	400-74772	16	23			
400-74505	12	32	400-74627	6	34	400-74773	16	39			
400-74506	12	34	400-74627	8	19	400-74774	16	40			
400-74507	12	35	400-74629	6	39	400-74775	14	6			
400-74508	12	36	400-74630	6	40	400-74777	2	60			
400-74509	12	37	400-74632	6	44	400-75304	14	39			
400-74510	12	38	400-74633	6	46	400-75305	14	40			
400-74511	12	39	400-74634	6	47	400-75306	14	41			
400-74512	12	41	400-74635	6	51	400-75307	14	42			
400-74513	12	42	400-74637	6	52	400-76293	6	37			
400-74514	12	33	400-74638	6	53	400-76293	6	59			
400-74515	12	50	400-74641	6	55	400-79298	24	10			
400-74516	24	49	400-74642	6	56	400-83674	24	40			
400-74517	24	50	400-74643	6	57	400-83683	24	43			
400-74518	24	24	400-74645	6	62	400-84716	24	52			
400-74519	24	25	400-74646	6	64						
400-74520	12	10	400-74648	6	67						
400-74521	12	14	400-74649	6	71						
400-74527	12	40	400-74653	6	72						
400-74528	16	70	400-74654	6	73						
400-74529	12	1	400-74655	6	74						
400-74530	12	2	400-74656	8	1						
400-74531	12	5	400-74658	6	2						
400-74533	12	6	400-74659	6	38						
400-74538	12	3	400-74659	6	58						
400-74539	12	4	400-74660	8	6						
400-74549	2	34	400-74661	8	10						
400-74550	10	1	400-74662	6	5						
400-74551	10	3	400-74663	8	11						
400-74552	10	6	400-74664	8	13						
400-74553	10	8	400-74665	8	14						
400-74554	10	9	400-74666	8	15						
400-74555	10	10	400-74667	8	17						
400-74556	10	13	400-74668	8	21						
400-74557	2	50	400-74671	8	22						
400-74558	24	26	400-74672	8	23						
400-74559	10	16	400-74677	8	28						
400-74560	10	22	400-74678	8	31						
400-74561	10	23	400-74679	8	33						
400-74562	10	24	400-74680	8	34						
400-74563	10	25	400-74681	8	35						
400-74564	10	26	400-74684	8	39						
400-74565	10	27	400-74705	12	11						
400-74566	10	28	400-74706	12	15						
400-74567	10	30	400-74723	2	26						
400-74568	10	31	400-74724	2	28						
400-74569	10	40	400-74727	20	30						
400-74570	10	39	400-74728	2	30						
400-74571	24	21	400-74729	2	32						
400-74572	12	51	400-74732	2	54						
400-74573	12	52	400-74733	2	53						
400-74574	16	73	400-74734	2	67						
400-74575	6	79	400-74735	2	80						
400-74576	6	80	400-74736	2	3						
400-74577	24	57	400-74737	2	9						
400-74578	24	58	400-74738	2	10						
400-74580	12	25	400-74739	14	18						
400-74582	12	26	400-74740	14	1						
400-74586	12	28	400-74741	14	33						
400-74589	12	13	400-74742	14	4						
400-74590	24	60	400-74746	14	9						
400-74600	8	3	400-74750	14	11						
400-74601	6	6	400-74751	14	12						
400-74602	6	9	400-74754	14	25						
400-74603	6	15	400-74755	14	27						

JUKI®

JUKI CORPORATION

INDUSTRIAL SEWING MACHINE DIVISION
2-11-1, TSURUMAKI, TAMA-SHI,
TOKYO, 206-8551, JAPAN
PHONE:(81)42-357-2371
FAX:(81)42-357-2274

Copyright© 2009-2010 JUKI CORPORATION
本書の内容を無断で転載、複写することを
禁止します。
All rights reserved throughout the world.

JUKI 株式会社

〒 206-8551 東京都多摩市鶴牧 2-11-1

工業用ミシン事業部

TEL.042-357-2371(ダイヤルイン) FAX.042-357-2274

お問い合わせ、ご相談は

To order or for further
information,
please contact:

※このパーツリストは商品改良のため予告なく変更する事があります。

*The description covered in this parts list is subject to change for improvement of the commodity without notice.

※このパーツリストは 2010 年 2 月現在の商品仕様で編集したものです。

*This parts list is edited in accordance with the product specifications as of February 2010.

Printed in Japan