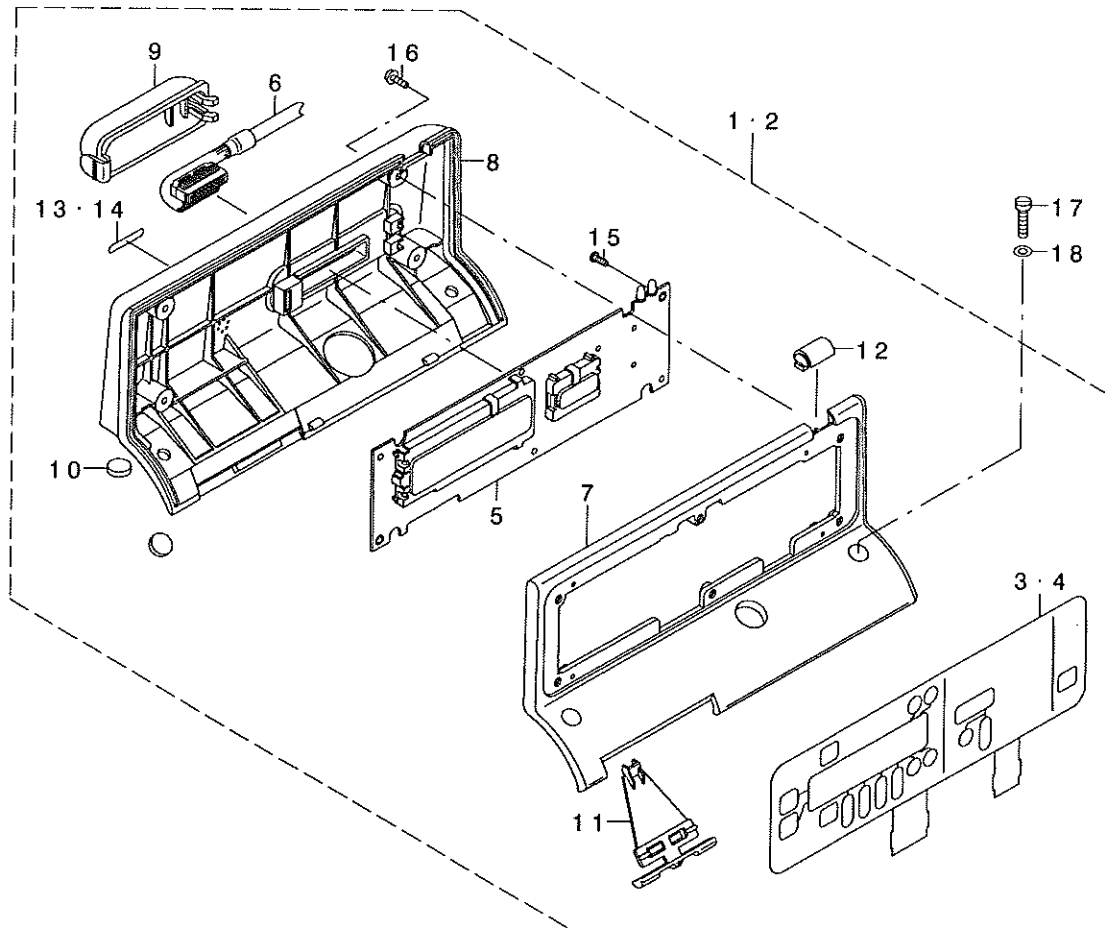


Control Panel ミシンコントロールパネル CP-130・133 PARTS LIST

29089901
No.0806-04

(TYPE A)



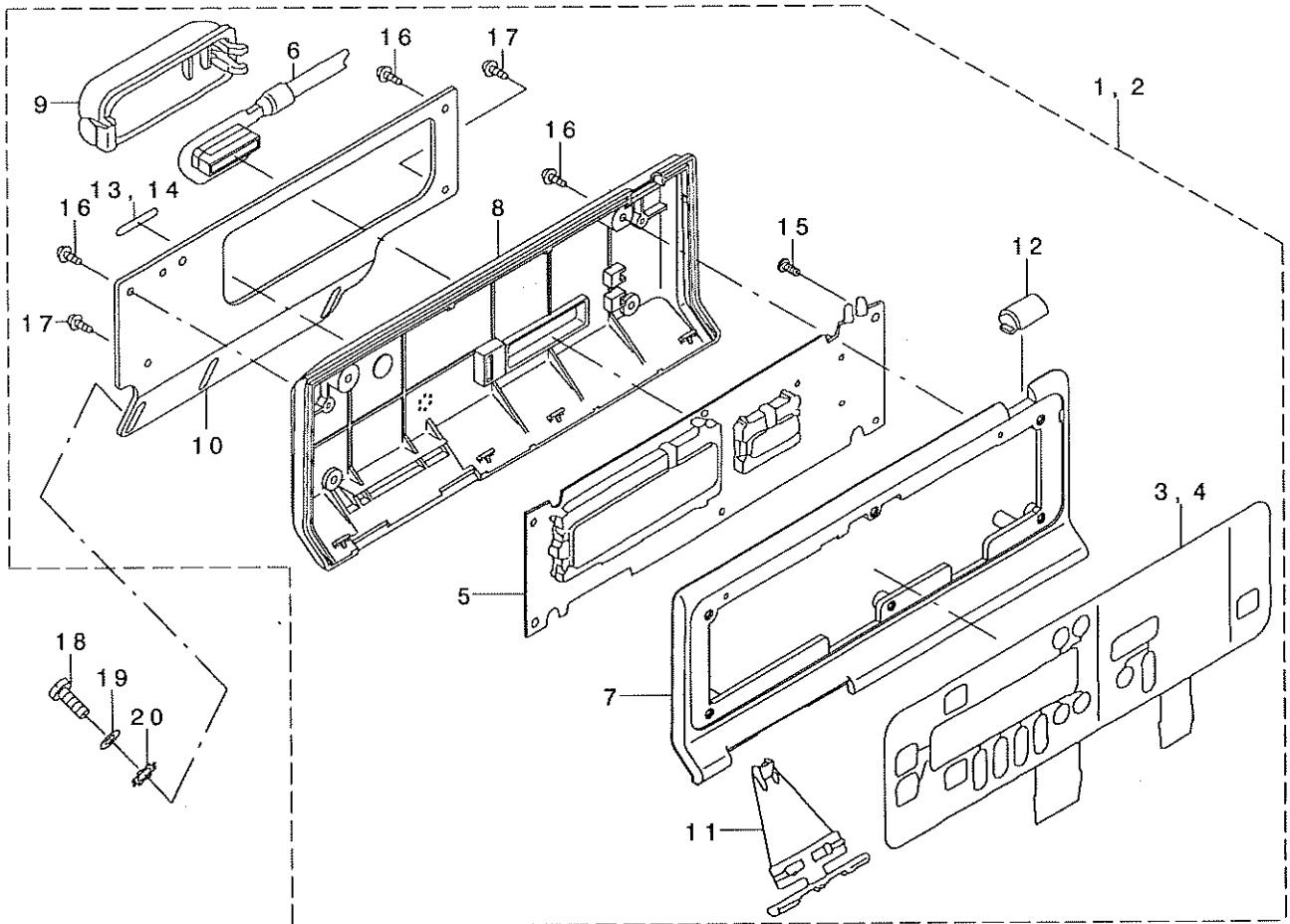
REF. NO.	NOTE	PART NO.	DESCRIPTION	ヒョウメイ	Qty
1	#01	M2501-371-AAA	PANEL ASM. TYPE A	CP-130 ハネルクミ TYPE A	1
2	#02	M2501-375-AAA	PANEL ASM. TYPE A	CP-133 ハネルクミ TYPE A	1
3	#01	M1101-371-OA0	SWITCH ASM.	CP-130 スイッチクミ	(1)
4	#02	M1101-375-OA0	SWITCH ASM.	CP-133 スイッチクミ	(1)
5		M8601-371-AA0	CIRCUIT BOARD A ASM.	CP-130 キハシノアクミ	(1)
6		M8501-371-AA0	CORD A ASM.	ハネルクミコートアクミ	(1)
7		M1001-371-000	FRONT PANEL	フロントパネル	(1)
8		M1002-371-A00	BACK PANEL A	バックパネル A	(1)
9		M1003-371-000	CORD EXIT COVER	コートデクチカハ	(1)
10		M1004-302-000	RUBBER CUSHION	ゴムアツ	(4)
11		M1004-371-000	SPEED ADJUSTING KNOB	ソクトチヨウセツツマミ	(1)
12		M1005-371-000	INDICATION WINDOW	デシゲンヒヨウシマト	(1)
13	#01	M7001-370-A0A	TYPE LABEL, A0A	TYPE メイハン A0A	(1)
14	#02	M7001-374-A0A	TYPE LABEL, A3A	TYPE メイハン A3A	(1)
15		SM-4030801-SC	SCREW M3 X 8	ナハコネシ M3X0.5 L=8	(6)
16		SV-4031006-SR	SCREW M3 L=10	サツキタツヒソネシ	(4)
17		SS-7121810-SN	SCREW 3/16-28 L=18	マルヒラネシ	2
18		WP-0531001-SC	WASHER	ヒラサカネミカキマル M5	2

NOTE (注記)

#01... FOR CP-130
#02... FOR CP-133

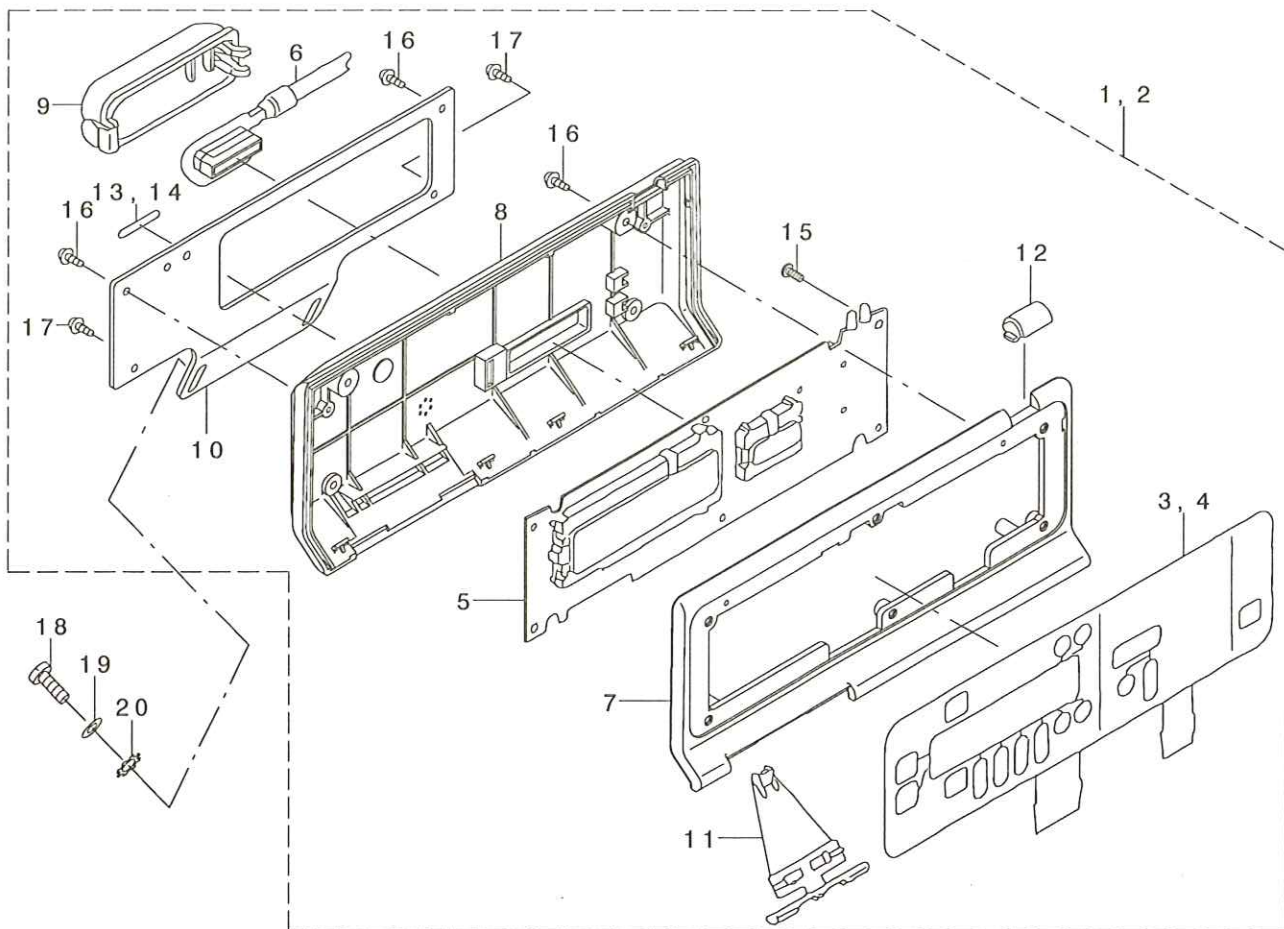
CP-130用
CP-133用

(TYPE B)



REF. NO	NOTE	PART NO.	DESCRIPTION	品名	Qty
1	#01	M2501-371-BAA	CP-130 PANEL ASM. TYPE B	CP-130ハネルクミ TYPEB	1
2	#02	M2501-375-BAA	CP-133 PANEL ASM. TYPE B	CP-133 ハネルクミ TYPEB	1
3	#01	M1101-371-OA0	SWITCH ASM.	CP-130スイッチクミ	(1)
4	#02	M1101-375-OA0	SWITCH ASM.	CP-133 スイッチクミ	(1)
5		M8601-371-AA0	CIRCUIT BOARD A ASM.	CP-130 キハソクミ	(1)
6		M8501-371-AA0	CORD A ASM.	ハネルコート'アクミ	(1)
7		M1008-371-000	FRONT PANEL TYPE B	フロントハネル Bタイプ'	(1)
8		M1009-371-000	BACK PANEL TYPE B	ハックハネル Bタイプ'	(1)
9		M1003-371-000	CORD EXIT COVER	コート'テ'ク'チカハ' -	(1)
10		M1010-371-000	PANEL BRACKET LH	ハネル'ラケット LH	(1)
11		M1003-370-000	SPEED ADJUSTING KNOB, A	ソクト' チョウセツツマミ(A)	(1)
12		M1005-371-000	INDICATION WINDOW	デ'ンゲ'ソヒヨウシ'マト'	(1)
13	#01	M7001-370-BOA	NAME PLATE TYPE B	TYPEメ'ハソ **	(1)
14	#02	M7001-374-BOA	NAME PLATE TYPE B3A	TYPEメ'ハソ BOA	(1)
15		SM-4030801-SC	SCREW M3 X 8	ナハ'コネシ' M3X0.5 L=8	(6)
16		SV-4031006-SR	SCREW M3 L=10	サ'ツキタツビ'ソネシ'	(4)
17		SV-4031605-SR	SCREW M3 L=16	サ'ツキタツビ'ソネシ'	(2)
18		SS-6111210-SP	SCREW 11/64-40 L=12	ヒラネシ' 11/64-40 L=12	2
19		WP-0450801-SD	WASHER 4.5X10X0.8	ヒラサ'ガ'ネ 4.5X10X0.8	2
20		WT-0530002-KS	TOOTHED WASHER D=5.3	ハツキサ'ガ'ネ D=5.3	2
NOTE (注記)			#01...FOR CP-130	CP-130用	
			#02...FOR CP-133	CP-133用	

(TYPE C)



REF. NO	NOTE	PART NO.	DESCRIPTION	ヒソメイ	Qty
1	#01	M2501-371-CAC	CP-130 PANEL ASM. TYPE C	CP-130ハネルクミ TYPE C	1
2	#02	M2501-375-CAC	CP-133 PANEL ASM. TYPE C	CP-133ハネルクミ TYPE C	1
3	#01	M1101-371-OAO	SWITCH ASM.	CP-130スイツチクミ	(1)
4	#02	M1101-375-OAO	SWITCH ASM.	CP-133 スイツチ クミ	(1)
5		M8601-371-AAO	CIRCUIT BOARD A ASM.	CP-130 キハソ アクミ	(1)
6		M8501-371-BAO	CORD A ASM.	ハネルコート Bクミ	(1)
7		M1008-371-000	FRONT PANEL TYPE B	フロントハネル Bタイプ	(1)
8		M1009-371-000	BACK PANEL TYPE B	バックハネル Bタイプ	(1)
9		M1003-371-000	CORD EXIT COVER	コートテグチカハ-	(1)
10		M1010-371-A00	PANEL BRACKET TYPE C	ハネルブラケット(タイプC)	(1)
11		M1003-370-000	SPEED ADJUSTING KNOB, A	ソクトチョウセツツマミ(A)	(1)
12		M1005-371-000	INDICATION WINDOW	テソケソヒョウジマト	(1)
13	#01	M7001-370-COC	NAME PLATE TYPE CC	TYPEメイハソCC	(1)
14	#02	M7001-374-COC	NAME PLATE TYPE C3C	TYPEメイハソC3C	(1)
15		SM-4030801-SC	SCREW M3 X 8	ナハコネソ M3X0.5 L=8	(6)
16		SV-4031006-SR	SCREW M3 L=10	サツキタツヒソネジ	(4)
17		SV-4031605-SR	SCREW M3 L=16	サツキタツヒソネジ	(2)
18		SS-7111410-SP	SCREW 11/64-40 L=14	マルヒラネジ 11/64-40 L=14	2
19		WP-0450801-SD	WASHER 4.5X10X0.8	ヒラザカネ 4.5X10X0.8	2
20		WT-0530002-KS	TOOTHED WASHER D=5.3	ハツキザカネ D=5.3	2

NOTE (注記)

#01... FOR CP-130

CP-130用

#02... FOR CP-133

CP-133用

JUKI®

JUKI CORPORATION
INTERNATIONAL SALES DIVISION
8-2-1, KOKURYO-CHO,
CHOFU-SHI, TOKYO 182, JAPAN
PHONE : 03(3430)4001~5
FAX : 03(3430)4909-4914-4984
TELEX : J22967

JUKI 株式会社

〒182 東京都調布市国領町8-2-1
TEL. 03-3480-1111(代表)

国内営業本部
TEL. 03-3480-1113(ダイヤルイン)

お問い合わせ、ご相談は
To order or for further
information,
please contact:

※このパーツリストは商品改良のため予告なく変更する事があります。

* The description covered in this parts list is subject to change for improvement of the commodity without notice.

※このパーツリストは、1995年4月 現在の商品仕様で編集したものです。

* This parts list is edited in accordance with the product specifications as of April 1995.