

JUKI

Cylinder-Bed, 1-Needle, Unison-Feed Lookstitch Machine
with an Automatic Thread Trimmer(Horizontal Butom Feed)
筒型一本針本縫総合送り自動糸切りミシン (水平下送り)

DSC-245V

DSC-245V-4,-6



PARTS LIST

HOW TO MAKE USE OF THIS PARTS LIST

パーツリストの見方

1. The part numbers of parts shown in the figure indicate the corresponding numbers (Ref. No.) shown by the Index.
図に示された部品の品番は、図にふられているNo (Ref.No)に対応するインテックスによって、その品番かわかります

2. Explanation of codes

記号の説明

1) Codes on the "Note" column

"注記" 欄の記号

- ① ☆..... means this part is changed from the previous parts list.
前回のパーツリストに対して今回変更された部品を意味します
- ② #01..... refer to the "Note" explanation at bottom of page.
#01..... ページ下の "注記" の説明を参照して下さい

2) Codes on the "E.C. (Engineering change)" column

"変更年月" 欄の記号

- ① A.10/83.... Added from October, 1983
1983年10月より追加された。
- ② D.10/83.... Obsoleted from October, 1983
1983年10月より削除された。

③ When previous parts (Obsoleted part) and new parts (Added parts) are not interchangeable with each other:
部品の互換性がない変更の場合

In this case, even obsoleted part (D.) can be ordered with the obsoleted part number, so select the parts with changed dates and place your orders.
この場合は削除(D)された品番でもご注文できますから、変更年月により、いずれかの部品を選択してご注文下さい

Example (例)

Ref. No.	Note	Part No.	Description	E.C.	品名	Amt. Req.
No.	注記	品番		変更年月		数量
1	☆	B1401-100-000	Needle bar	D.10/83	ハリホー	—
1-1	☆	B1401-100-000-A	Needle bar	A.10/83	ハリホー	1
2	☆	B1105-200-000	Frame cover	D.10/83	B1105-300-000	—
	☆	B1105-300-000	Frame cover	A.10/83	フレームカバー	1

④ In case when previous parts and new part are interchangeable with each other:
部品の互換性がある場合の変更

In this case the new part number is replaced on the "品名 (Japanese)" column of the previous parts, so please order by the new part number.
この場合は、旧部品の和文品名欄にそれにかわる新しい品番が記入してありますので、新しい品番でご注文下さい

⑤ C.10/83

1	☆	B1105-500-000	Frame cover	C.10/83	B1105-600-000	1
		<u>Correct No.</u> 正しい品番			<u>Wrong No.</u> 誤り品番	

Please order by the correct part number.

正しい品番でご注文下さい。

⑥ M.10/83..... The amount required is changed from October, 1983
The new amount required is shown in the "Amt. Req." column.
1983年10月より数量が変更になった。この場合数量欄には新しい数量が表示してあります

3) Codes on the "Amt. Req." column

"数量" 欄の記号

- ① 2..... Indicates amount required is 2.
数量、2個を表わします。
- ② 2.0..... Indicates length in meters. (unit is meter)
長さ、2メートルを表わします。(単位はメートルです)
- ③ —..... Indicates parts obsoleted from the parts list.
このパーツリストから削除された部品です
- ④ (1)..... Indicates sub parts which construct the assembly part.
Assembly part is shown as "asm." and クミ in Japanese, in the "Description" column.
組部品を構成している子部品を表わします。組部品は品名欄に英文で "asm." 和文でクミと表示してあります

When Ordering The Spare Parts:

In order to ensure that we deliver the correct parts to you, please clearly state when ordering the corresponding PART NUMBER (ex. B1109-012-A00) and also the PARTS LIST NUMBER (ex. 0010-01, given at the bottom right of the cover) or the MACHINE SERIAL NUMBER, because there are some parts which have been changed.

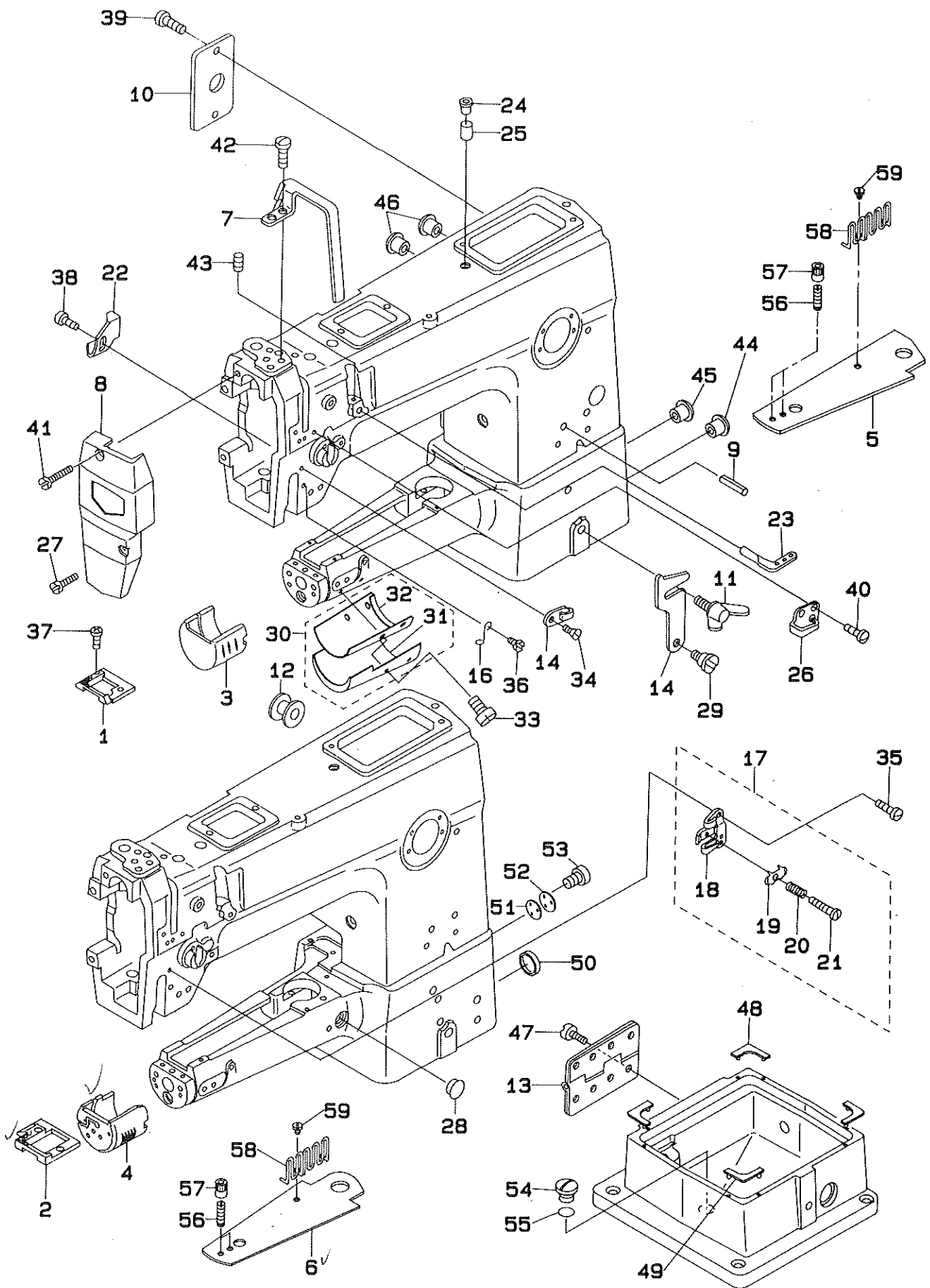
補用部品注文の際のご注意

このパーツリストに記載されている補用部品をご注文の際は、部品の番号(例えば、B1109-012-A00)でご注文下さい。合わせて、ご覧のパーツリストの管理番号(表紙右下、例えば、No0010-01)又は、機械番号をご連絡頂ければ幸いです。又、改良のため部品の一部が変更になる場合がありますのでご了承下さい。

CONTENTS
目次

1. FRAME & MISCELLANEOUS COVER COMPONENTS	1
頭部・外装関係	
2. MAIN SHAFT & ARM SHAFT COMPONENTS	3
上軸・立軸関係	
3. NEEDLE BAR, THREAD TAKE UP LEVER, PRESSER BAR & TENSION RELEASE COMPONENTS	5
針棒・天秤・押え棒・糸ゆるめ関係	
4. FEED MECHANISM COMPONENTS	7
送り関係	
5. REVERSE FEED MECHANISM COMPONENTS	9
逆送り関係	
6. UPPER FEED MECHANISM & HOOK DRIVING SHAFT COMPONENTS	11
上送り・下軸関係	
7. THREAD TRIMMER COMPONENTS	13
糸切り関係	
8. THREAD TENSION COMPONENTS	15
糸調子関係	
9. LUBRICATION COMPONENTS	17
給油関係	
10. KNEE LIFTER COMPONENTS	19
膝上げ関係	
11. BELT COVER & THREAD WINDER COMPONENTS	20
ベルトカバー・糸巻き関係	
12. THREAD STAND COMPONENTS	21
糸立て関係	
13. TABLE COMPONENTS	22
脚卓関係	
14. ACCESSORIES PARTS COMPONENTS	23
付属品関係	
15. GAUGE COMPONENTS	24
ゲージ関係	
NUMERICAL INDEX OF PARTS	25
索引	

1. FRAME & MISCELLANEOUS COVER COMPONENTS
 頭部・外装関係

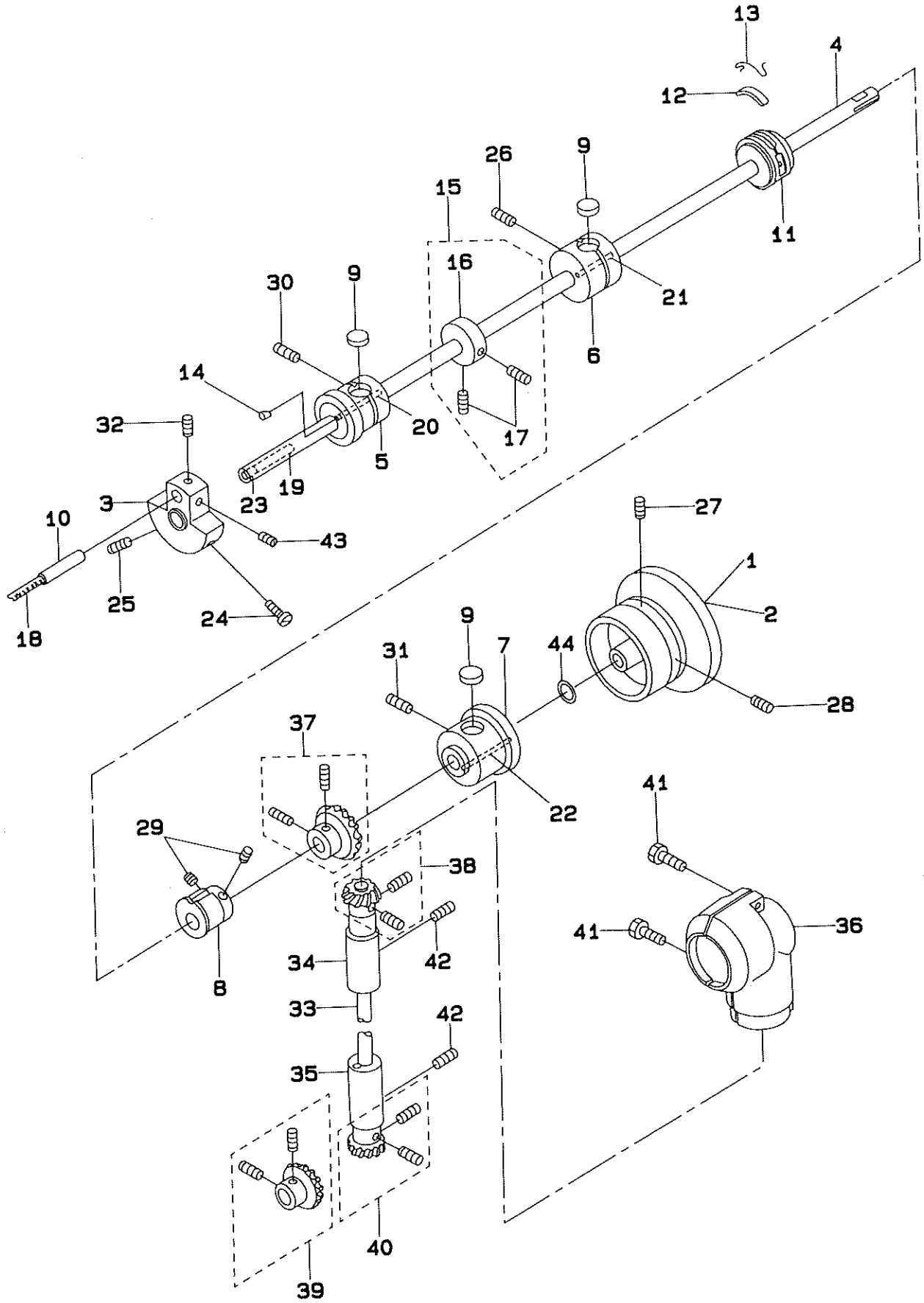


REF. NO.	NOTE	PART NO.	DESCRIPTION	ヒ ン メ イ	AMT.
1	#01	MAQ 09201000	THROAT PLATE	ハリイタ	1
2	#02	MAQ 09401000	THROAT PLATE	ハリイタ	1
3	#01	B1171-245-000	HOOK COVER	カマカバー	1
4	#02	D1171-245-E00	HOOK COVER	カマカバー	1
5	#01	MAQ 09202000	BED COVER	ベッド ジョウメン カバー	1
6	#02	MAQ 09402000	TOP COVER	ジョウメン カバー	1
7		D1158-241-E00	THREAD TAKE UP LEVER COVER	テンピンカバー	1
8		B1121-245-0A0	FACE PLATE ASM.	メンイタクミ	1
9		PS 0600602-KP	OIL TUBE	スプリング ピン	1
10		B1118-241-H00	SIDE PLATE	マドイタ	1
11		B1116-246-000	WING BOLT	カクガネトメ チョウネジ	1
12	#02	D2414-141-E00	LORD BUSHING	ゴム ブッシュ	1
13		B1128-246-000	HINGE	チョウパン	1
14		B1117-246-000	HOOK	カクガネ	1
15	#01	B1130-051-000	FRAME THREAD GUIDE, MIDDLE	イトアンナイ	1
16	#01	B1131-562-000	FRAME THREAD GUIDE, LOWER	イトアンナイ シタ	1
17	#02	B1130-521-0A0	THREAD GUIDE ASM., LOWER	イトアンナイ シタ クミ	1
18		B1130-521-000	THREAD GUIDE	イトアンナイ シタ	(1)
19		B1131-521-000	THREAD PRESSER PLATE	ハリイタ 棒エイト	(1)
20		B1132-521-000	THREAD PRESSER PLATE SPRING	ハリイタ 棒エイト バネ	(1)
21		SD-0380551-SL	HINGE SCREW D=3.80 H=5.5	ダンネジ D=3.8 H=5.5	(1)
22		B1140-051-000	TAKE-UP OIL SPLASHER	テンピン ユキウイタ	1
23	#01	B1128-522-000	THREE HOLE THREAD EYELET	ニツメイトカ	1
24		B1156-115-000	RUBBER PLUG	ウツクアブラダマリ フタ	1
25		B3517-009-000	OIL FELT REAR	コウブ アブラダト フェルト	1
26		B1129-563-000	FRAME THREAD GUIDE, UPPER	イトアンナイ ウエ	1
27		SS-6092120-SP	SCREW 9/64-40 L=21.2	マメシラネジ 9/64-40 L=21.2	1
28		TA-1250406-RO	RUBBER PLUG	トメセン D=12.5 L=4	1
29		SD 0800352-SP	HINGE SCREW D=8 H=3.5	ダンネジ D=8 H=3.5	1
30		B1178-245-0A0	CYLINDER COVER ASM.	シリンダーカバー クミ	1
31		B1178-245-000	CYLINDER COVER	シリンダーカバー	(1)
32		B1179-245-000	COVER GASKET	シリンダーカバー パッキン	(1)
33		SS-2090710-SL	SCREW 9/64-40 L=7	マメシラネジ 9/64-40 L=7	4
34	#01	SS-2090710-SP	SCREW 9/64-40 L=7	マメシラネジ 9/64-40 L=7	1
35	#02	SS-2090710-SP	SCREW 9/64-40 L=7	マメシラネジ 9/64-40 L=7	2
36	#01	SS-3090610-SP	SCREW 9/64-40 L=6	マメシラネジ 9/64-40 L=6	1
37		SS-2110930-SP	SCREW 11/64-40 L=7	マメシラネジ 11/64-40 L=7	2
38		SS-3090520-SP	SCREW 9/64-40 L=4.5	マメシラネジ 9/64-40 L=4.5	1
39		SS 7110710-SP	SCREW 11/64-40 L=7	マメシラネジ 11/64-40 L=7	2
40		SS-2090710-SP	SCREW 9/64-40 L=7	マメシラネジ 9/64-40 L=7	2
41		SS-7110710-SP	SCREW 11/64-40 L=7	マメシラネジ 11/64-40 L=7	1
42		SS-7150940-SP	SCREW 15/64-28 L=9	マメシラネジ 15/64-28 L=9	2
43	#01	SS-8110510-SP	SCREW 11/64-40 L=5	トメネジ 11/64-40 L=5	1
44		TA-2100904-RO	RUBBER PLUG	トメセン	1
45		TA-1120804-RO	RUBBER PLUG	トメセン	1
46		TA-0550604-RO	RUBBER PLUG	トメセン	2
47		SM-6081552-TP	SCREW M8 L 15	ロツカクアナギルト M8 L=15	8
48		B1183-245-00A	GASKET, A	スペーサ A	3
49		B1183-245-00B	GASKET, B	スペーサ B	1
50	#02	B1180-245-000	PLUG	トメセン	1
51	#02	B1182-245-000	BUSHING COVER GASKET	カムシタ アトメタルフタ パッキン	1
52	#02	B1181-245-000	BUSHING COVER, REAR	カムシタ アトメタルフタ	1
53	#02	SS-7060610-SP	SCREW 3/32-56 L=5.5	マメシラネジ 3/32-56 L=5.5	3
54		SS 7680870-SP	SCREW 9/32 L=8.0	マメシラネジ 9/32-28 L=8.0	1
55		RO-0611801-00	RUBBER RING	Oリング	1
56		MAQ-09204000	BINDER SETSCREW	バインダ トメネジ	2
57		MAQ-09205000	BINDER LOCK NUT	バインダ トメナット	2
58		MAQ-09206000	TAPE GUIDE	テープ ガイド	1
59		SS-7110510-SP	SCREW 11/64-40 L=5	マメシラネジ 11/64-40 L=5	1

Note (注記) #01.....For DSC-245V
#02.....For DSC-245V 4. 6

DSC-245V用
DSC-245V-4. 6用

2. MAIN SHAFT & ARM SHAFT COMPONENTS
 上軸・立軸関係



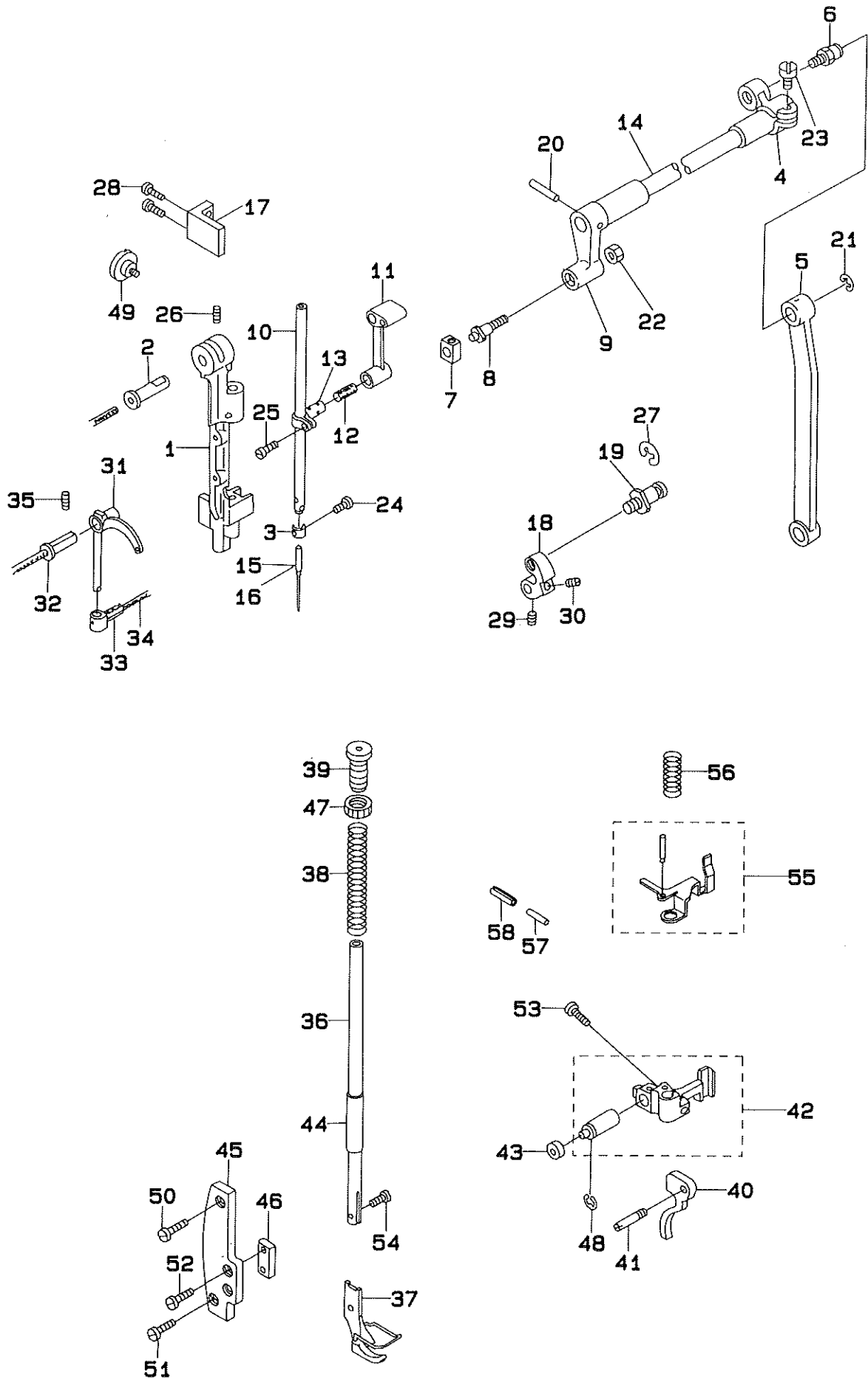
REF. NO.	NOTE	PART NO.	DESCRIPTION	ヒ ン メ イ	AMT.
1	#01	B1227-145-00A	HAND WHEEL	ハズミカクマ	1
2	#02	D1227-245-EOA	HAND WHEEL	ハズミカクマ	1
3		B1206-245-000	COUNTERWEIGHT	ツリアイスイ	1
4		D1201-241-EOO	MAIN SHAFT	ウワジク	1
5		B1202-241-HOO	MAIN SHAFT BUSHING, FRONT	ウワジクマメタル	1
6		B1203-241-HOO	BUSHING, INTERMEDIATE	ウワジクナカメタル	1
7		B1204-241-HOO	BUSHING, REAR	ウワジクウシロメタル	1
8		B1211-141-HOO	FEED ECCENTRIC CAM	スイヘイ オカリ ヘンシン カム	1
9		B1203-051-000	OIL FELT	ウワジク マメタル フェルト	3
10		B1210-051-000	NEEDLE BAR CRANK PIN	ハリネウ クランクピン	1
11		B1211-226-000	ECCENTRIC RETAINER HOUSING	ワタマツサヤ	1
12		B1212-012-000	OIL FELT	フェルト	1
13		B1213-012-000	FELT RETAINER	フェルト オサエ	1
14		B1230-051-000	LEATHER PLUG	トメセン	1
15		CS-127101A-SH	THRUST COLLAR ASM. D=12.7 W=10	スラストウケ クミ D=12.7 W=10	1
16		CS-1271012-SH	THRUST COLLAR D=12.7 W=10	スラストウケ D=12.7 W=10	(1)
17		SS-8660610-TP	SCREW 1/4-40 L=6	トメネジ 1/4-40 L=6	(2)
18		CQ-5050000-00	OIL WICK	ユシン	0.1
19		CQ-3030000-00	OIL WICK	ユシン	0.1
20		CQ-2520000-00	OIL WICK	ユシン	0.1
21		CQ-2520000-00	OIL WICK	ユシン	0.1
22		CQ-2520000-00	OIL WICK	ユシン	0.1
23		TA-0500601-MO	PLUG D=5x5.4 L=6	トメセン D=5x5.4 L=6	1
24		SS-7681750-TP	SCREW 9/32-28 L=16.5	マメヒラネジ 9/32-28 L=16.5	1
25		SS-8681650-TP	SCREW 9/32-28 L=16	トメネジ 9/32-28 L=16	1
26		SS-8151550-SP	SCREW 15/64-28 L=15	トメネジ 15/64-28 L=15	1
27		SS-8151780-SP	SCREW 15/64-28 L=17	トメネジ 15/64-28 L=17	1
28		SS-8151550-SP	SCREW 15/64-28 L=15	トメネジ 15/64-28 L=15	1
29		SS-8150710-SP	SCREW 15/64-28 L=7	トメネジ 15/64-28 L=7	2
30		SS-8151550-SP	SCREW 15/64-28 L=15	トメネジ 15/64-28 L=15	1
31		SS-8150710-SP	SCREW 15/64-28 L=7	トメネジ 15/64-28 L=7	1
32		SS-8680540-SP	SCREW 9/32-28 L=4.5	トメネジ 9/32-28 L=4.5	1
33		B1301-241-HOO	UPRIGHT SHAFT	タテジク	1
34		B1302-241-HOO	BUSHING, UPPER	タテジクウワメタル	1
35		B1303-241-HOO	BUSHING, LOWER	タテジクシタメタル	1
36		B1308-241-HOO	GEAR CASE	ウワカサ ハワルマケース	1
37		B1305-012-OAO	GEAR ASM.	ウワカサハワルマ ダイ クミ	1
38		B1306-155-OAO	PINION ASM.	ウワカサハワルマ ショウ クミ	1
39		B1307-155-OAO	GEAR ASM. LARGE	シタカサハワルマ ダイ クミ	1
40		B1308-155-OAO	PINION ASM.	カサハワルマ ショウ クミ	1
41		SS-7090920-SP	SCREW 9/64-40 L=8.5	マメヒラネジ 9/64-40 L=8.5	2
42		SS-8151550-SP	SCREW 15/64-28 L=15	トメネジ 15/64-28 L=15	2
43		SS-8680730-SP	SCREW 9/32-28 L=7	トメネジ 9/32-28 L=7	1
44		B1605-201-000	METAL WASHER	メタル ワッシャー	1

Note (注記) #01.....For DSC-245V
#02.....For DSC-245V-4, -6

DSC-245V用
DSC-245V-4, 6用

3. NEEDLE BAR, THREAD TAKE-UP LEVER, PRESSER BAR & TENSION RELEASE COMPONENTS

針棒・天秤・押え棒・糸ゆるめ関係

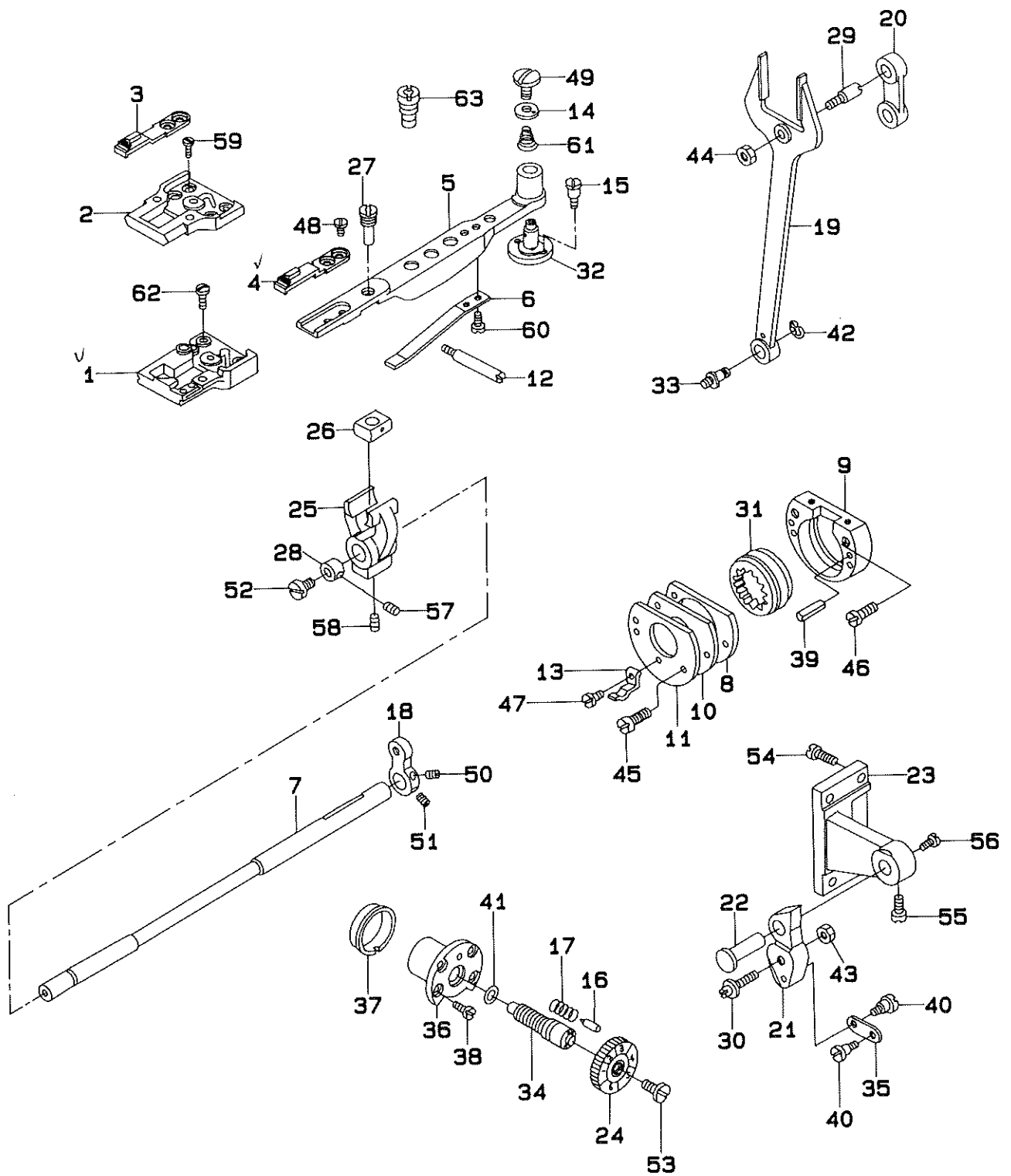


REF. NO.	NOTE	PART NO.	DESCRIPTION	ヒ ン メ イ	AMT.
1		D1420-241-E00	NEEDLE BAR FRAME	ハルネウ ヨウドウダイ	1
2		B1421-241-H00	NEEDLE BAR FRAME TAPER STUD	ハルネウ ヨウドウダイツク	1
3		B1419-245-000	NEEDLE BAR THREAD GUIDE	ハルネウイトカク	1
4		B1431-241-H00	ROCK SHAFT REAR CRANK	ハルネウヨウドウ コウブクデ	1
5		B1434-245-000	DRIVING ROD	ハルネウヨウドウロッド	1
6		B1424-158-000	HINGE SCREW	ハルネウヨウドウオウクリクデ ダンネジ	1
7		D1425-241-E00	NEEDLE BAR FRAME SLIDE BLOCK	ハルネウ ヨウドウ カクマ	1
8		D1426-241-E00	SLIDE BLOCK STUD	ヨウドウ カクマツク	1
9		B1428-051-000	ROCK SHAFT FRONT CRANK	ハルネウ ヨウドウゼンブクデ	1
10		D1401-245-E00	NEEDLE BAR	ハルネウ	1
11		D1408-241-E00	NEEDLE BAR CRANK ROD	ハルネウ クランクロッド	1
12		D1412-241-E00	FELT	ハルネウダキ フェルト	1
13		D1411-241-E00	NEEDLE BAR CONNECTION	ハルネウダキ	1
14		B1429-241-H00	NEEDLE BAR FRAME LOCK SHAFT	ハルネウ ヨウドウツク	1
15	#01	MDP-170B1800	NEEDLE DPx17 #18	ハル DPx17 #18	1
16	#02	MC-3720011-00	NEEDLE 135x17 #110	ハル SV3355 110	1
17		B1423-245-000	NEEDLE BAR FRAME GUIDE	ヨウドウダイアソナイ	1
18		B1430-245-000	DRIVING ROD CRANK	ハルネウ ヨウドウオウクリクデ	1
19		B1424-158-000	HINGE SCREW	ハルネウヨウドウオウクリクデ ダンネジ	1
20		PT-0301600-S0	THIPERED PIN 3x16	テーパピン 3x16	1
21		RE-0700000-K0	E-SHAPED SNAP RING (7MM)	E型タトメワ 7	1
22		NS-6620310-SP	NUT 3/16-32	ノツカクナット 3/16-32	1
23		SS-7151210-SP	SCREW 15/64-28 L=12	マルヒラネジ 15/64-28 L=12	1
24		SS-7080510-TP	SCREW 1/8-44 L=4.5	マルヒラネジ 1/8-44 L=4.5	1
25		SS-7090910-SP	SCREW 9/64-40 L=8.5	マルヒラネジ 9/64-40 L=8.5	1
26		SS-8151150-SP	SCREW 15/64-28 L=10.5	トメネジ 15/64-28 L=10.5	1
27		RE-0700000-K0	E-SHAPED SNAP RING (7MM)	E型タトメワ 7	1
28		SS-7110910-TP	SCREW 11/64-40 L=8.5	マルヒラネジ 11/64-40 L=8.5	2
29		SS-8150710-TP	SCREW 15/64-28 L=7	トメネジ 15/64-28 L=7	1
30		SS-8150830-SP	SCREW	トメネジ 15/64-28 L=8	1
31		B1905-245-000	THREAD TAKE-UP LEVER	テンピン	1
32		B1906-051-000	TAKE-UP LEVER PIN	テンピン ササエツク	1
33		D1907-241-E00	TAKE-UP LEVER THRUST PIN	テンピン スライフトツク	1
34		CQ-2020000-00	OIL WICK	ウシ	0.1
35		SS-8151150-SP	SCREW 15/64-28 L=10.5	トメネジ 15/64-28 L=10.5	1
36		B1501-241-H00	PRESSER BAR	オサエネウ	1
37		MAQ-093080A0	PRESSER FOOT ASM.	オサエアシ クミ	1
38		B1510-141-H00	PRESSER SPRING	オサエチヨウセツバネ	1
39		B1509-141-H00	PRESSER SPRING REGULATOR	オサエチヨウセツバネジ	1
40		B1512-051-000	HAND LIFTER	オサエアゲ	1
41		B1515-051-000	HAND LIFTER PIN	オサエアゲ ツク	1
42		D1460-241-EA0	PRESSER LIFTER LEVER ASM.	オサエアゲ テコダイ ケツブク	1
43		D1462-241-E00	CONNECTING PIN ROLLER	オサエアゲテコダイ ツク コロ	1
44		B1510-155-000	PRESSER BAR LOWER BUSHING	オサエネウ シタメタル	1
45		D1464-241-E0A	GUIDE PLATE BASE	オサエアゲ テコダイ イタダイ	1
46		D1463-241-E00	PRESSER BAR BRACKET GUIDE	オサエアゲ テコ ダイ	1
47		NS-2820850-SA	NUT 1/2-28	オサエチヨウセツバネジ ナット 1/2-28	1
48		RE-0700000-K0	E-SHAPED SNAP RING (7MM)	E型タトメワ 7	1
49		SD-0800481-SP	HINGE SCREW D=8 H=4.9	ダンネジ D=8 H=4.9	1
50		SS-7150740-SP	SCREW 15/64-28 L=7	マルヒラネジ 15/64-28 L=7	1
51		SS-7621040-SP	SCREW 3/16-32 L=9.5	マルヒラネジ 3/16-32 L=9.5	1
52		SS-7621040-SP	SCREW 3/16-32 L=9.5	マルヒラネジ 3/16-32 L=9.5	2
53		SS-7111310-SP	SCREW 11/64-40 L=12.8	マルヒラネジ 11/64-40 L=12.8	1
54		SS-6090910-SP	SCREW 9/64-40 L=9	ヒラネジ 9/64-40 L=9	1
55		B1460-246-OA0	THREAD RELEASE GUIDE ASM.	イト コルメ ウケイタ (ケツブク)	1
56		B1462-053-000	THREAD RELEASE SPRING	イトコルメ ウケイタ バネ	1
57	#03	103-21107	TENSION RELEASE BAR	イトコルメ オシネウ	1
58	#03	PS-0600502-KP	SPRING PIN	スプリング ピン	1

Note (注記) #01..... For DSC-245V, -4-1B, -4-1, -6-0B, 6-00
#02..... For DSC-245V-4-1B(JE), -4-1(JE)
#03..... For DSC-245V-4, -6

DSC-245V, -4-1B, -4-1, 6-0B, 6-00用
DSC-245V-4-1B(JE), -4-1(JE)用
DSC-245V-4, 6用

4. FEED MECHANISM COMPONENTS
送り関係

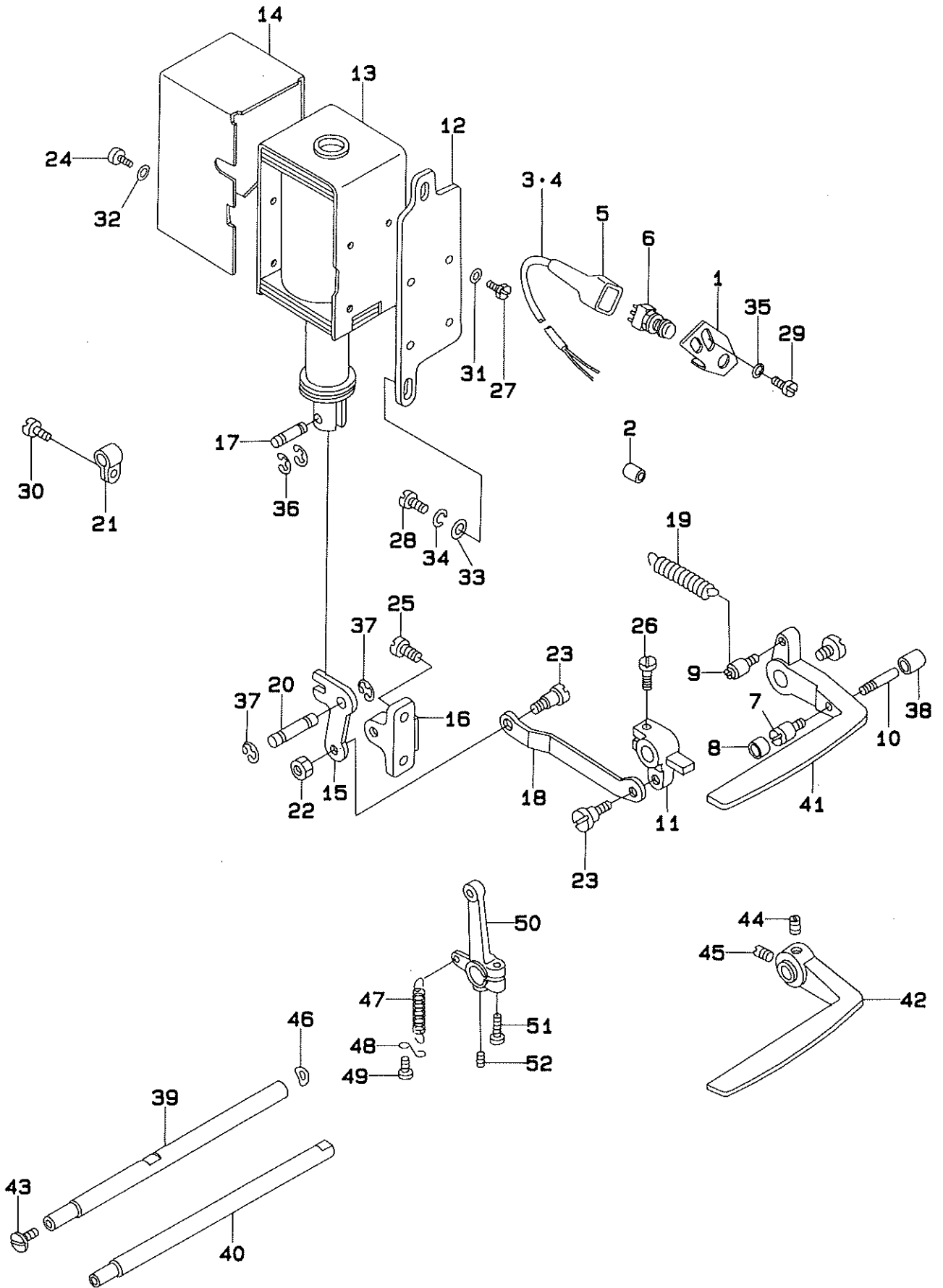


REF. NO.	NOTE	PART NO.	DESCRIPTION	ヒ ン メ イ	AMT.
✓ 1	#01	D1630-245-EAO	THROAT PLATE BASE ASM.	ハリイタダイ クミ	1
2	#02	B1630-245-OAO	THROAT PLATE BASE ASM.	ハリイタダイ クミ	1
3	#02	MAN-10451000	FEED DOG	オカリバ	1
✓ 4	#01	213-05206	FEED DOG	オカリ	1
5		D1606-245-E00	FEED BAR	オカリダイ	1
6		B1633-245-000	SPRING	オカリダイバネ	1
7		B1601-245-000	FEED ROCK SHAFT	スイヘイオカリリツク	1
8		B1654-245-000	FEED DRIVING HOLDER, A	ジョウダ カムウケイタ A	1
9		B1635-245-000	FEED DRIVING CAM HOLDER, B	ジョウダ カムウケイタ B	1
10		B1655-245-000	FEED DRIVING CAM HOLDER WASHER	ジョウダカムウケイタワシ	1
11		B1637-245-000	FEED DRIVING CAM HOLDER PLATE	ジョウダカムウケイタフタ	1
12		B1638-245-000	SCREW STUD	バネササヱツク	1
13		B1172-245-000	HOOK COVER HOLDER	カマカバートメ	1
14		B1640-245-000	BED COVER WASHER	オカリダイ ツクフタ	1
15		SS-7110910-SP	HINGE SCREW	オカリダイツク トメネジ	2
16		B1147-141-H00	PIN	オカリ チョウセツ ピン	1
17		B1148-141-H00	SPRING	オカリ チョウセツ ピン バネ	1
18		B1605-245-000	FEED ROCKER SHAFT CRANK	スイヘイ オカリウデ	1
19		B1614-245-000	PITMAN	フタマツ ロッド	1
20		B1619-241-H00	FEED CONNECTING LINK	フタマツリンク	1
21		B1620-245-000	FEED REGULATOR	オカリチョウセツダイ	1
22		B1622-241-H00	HINGE PIN	オカリチョウセツダイ トメツク	1
23		B1650-245-000	FEED REGULATOR SUPPORTING BASE	オカリチョウセツダイ Fダイ	1
24		B1623-245-OAO	STITCH DIAL ASM.	メモリイタクミ	1
25		B1603-245-000	FEED ROCKER	オカリダイヨウドウ ウデ	1
✓ 26		MAQ-09210000	FEED BAR SLIDE BLOCK	オカリダイ コマ	1
✓ 27	#01	MAQ-09211000	FEED BAR SLIDE SCREW STUD	オカリダイ コマツク	1
28		B1646-245-000	THRUST COLLAR	スイヘイオカリリツクスラストウケ	1
29		B1617-241-H00	HINGE SCREW, A	フタマツリンク ダンネジ A	1
30		B1618-241-H00	HINGE SCREW, B	フタマツリンク ダンネジ B	1
31		B1647-245-000	FEED DRIVING CAM	ジョウダカム	1
32		B1639-245-000	FEED BAR SHAFT	オカリダイツク	1
33		B1424-158-000	HINGE SCREW	ハリネウヨウドウ オカリウデ ダンネジ	1
34		B1634-245-000	STITCH LENGTH REGULATING SCREW	オカリチョウセツネジ	1
35		B2115-271-000	NEEDLE THROW LINK	アリハバ リンク	1
36		B1636-245-000	BUSHING	オカリチョウセツネジ メタル	1
37		B1637-141-H00	ECCENTRIC BUSHING	ヘンソン ブッシュ	1
38		B1638-141-H00	SCREW	オカリチョウセツネジ メタル トメネジ	4
39		PS-0400182-KO	SPRING PIN 4x18	スプリング ピン 4x18	2
40		SD-0640231-SP	HINGE SCREW D=6.35 H=2.3	ダンネジ D=6.35 H=2.3	2
41		RO-0742401-00	RUBBER RING	オリング	1
42		RE-0700000-KO	E-SHAPED SNAP RING (7MM)	E形状トリヤ 7	1
43		NS-6680320-SP	NUT 9/32-28	ロックナット 9/32-28	1
44		NS-6680410-SP	NUT 9/32-28	ロックナット 9/32-28	1
45		SS-6081210-SP	SCREW 1/8-44 L=12	ヒラネジ 1/8-44 L=12	2
46		B1651-245-000	SCREW	ジョウダ カムウケイタ B トメネジ	2
47		SS-6060210-SP	SCREW 3/32-56 L=1.9	ヒラネジ 3/32-56 L=1.9	1
48		B1652-245-000	SCREW	オカリトメネジ	2
49		B1653-245-000	SCREW	オカリダイツクフタネジ	1
50		SS-8150710-TP	SCREW 15/64-28 L=7	トメネジ 15/64-28 L=7	1
51		SS-8150830-SP	SCREW	トメネジ 15/64-28 L=8	1
52		SS-5110710-SP	SCREW 11/64-40 L=7	トラスネジ 11/64-40 L=7	1
53		SS-6121050-SP	SCREW 3/16-28 L=9.5	ヒラネジ 3/16-28 L=9.5	1
54		SS-7151210-SP	SCREW 15/64-28 L=12	マホヒラネジ 15/64-28 L=12	4
55		SS-6151220-SP	SCREW 15/64-28 L=11.5	ヒラネジ 15/64-28 L=11.5	1
56		SS-7151330-SP	SCREW 15/64-28 L=13	マホヒラネジ 15/64-28 L=13	1
57		SS-8110410-TP	SCREW 11/64-40 L=3.5	トメネジ 11/64-40 L=3.5	2
58		SS-8701042-TP	SCREW 5/16-24 L=10	トメネジ 5/16-24 L=10	1
59		SS-2090810-SP	SCREW 9/64-40 L=7.5	マホヒラネジ 9/64 L=7.5	2
60		SS-7080520-SP	SCREW 1/8-44 L=4.9	マホヒラネジ 1/8-44 L=4.9	2
61		MAQ-09203000	SPRING	ベツトジョウメン カバー バネ	1
62		B1649-245-000	SCREW	ハリイタダイトメネジ	2
63	#02	MAQ-09411000	FEED BAR SLIDE SCREW STUD	オカリダイコマツク	1

Note (注記) #01.....For DSC-245V-4, -6
#02.....For DSC-245V

DSC-245V-4, -6用
DSC-245V用

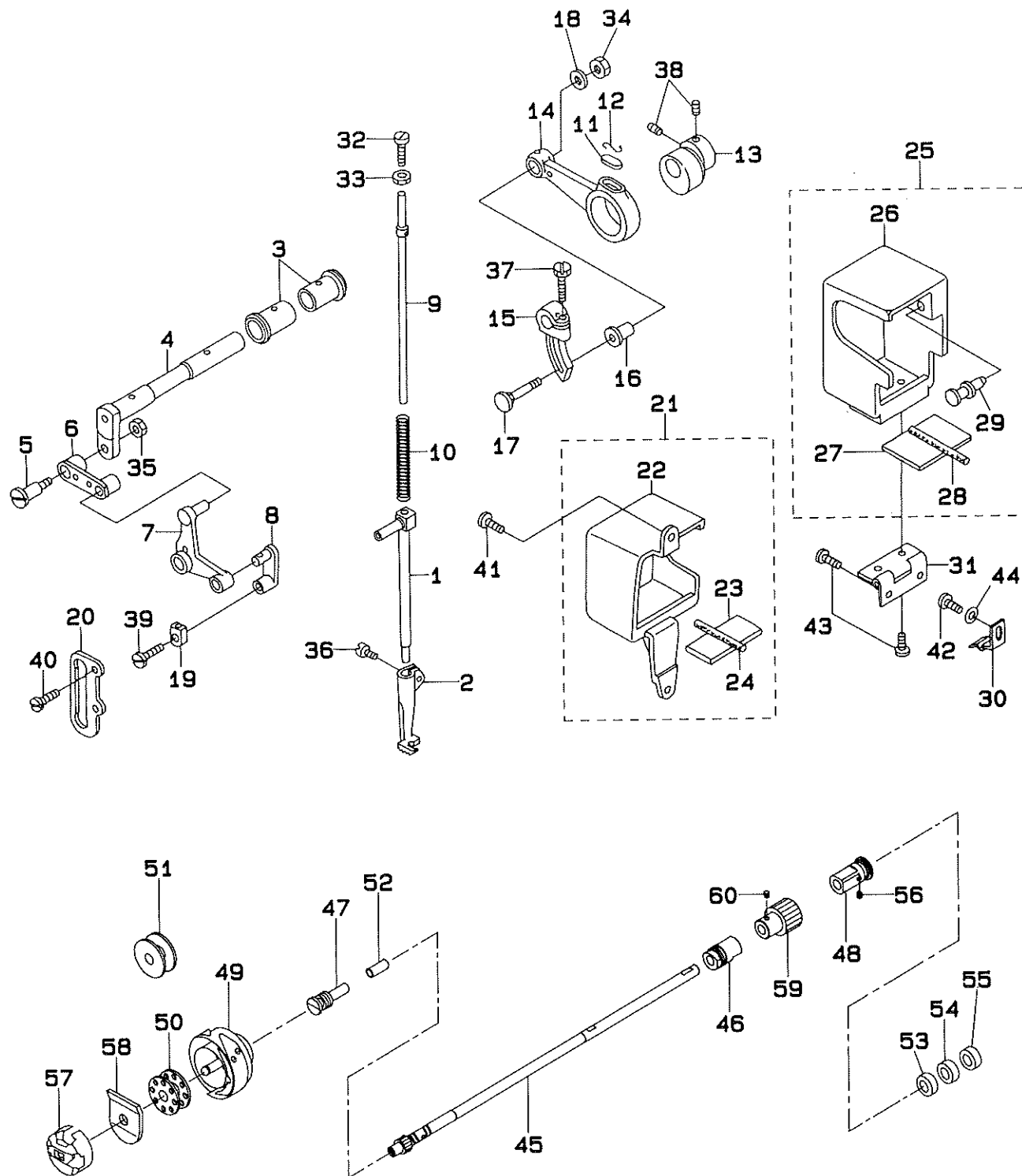
5. REVERSE FEED MECHANISM COMPONENTS
逆送り関係



REF. NO.	NOTE	PART NO.	DESCRIPTION	ヒ ン メ イ	AMT.
1	#01	D1681-241-E00	SWITCH INSTALLING BASE	スイッチ トリツケダイ	1
2	#01	EA-9570802-00	TUBE	ネツシユクツク チューブ	1
3	#03	HW-5001400-00	2-C CABLE	キャブタイコフ 0.18x12x2	1
4	#04	HW-5001400-00	2-C CABLE	キャブタイコフ 0.18x12x2	1
5	#01	MAT-81126T00	2-POLE PLUG COVER	2P プラグカバー	1
6	#01	D1680-141-E00	REVERSE FEED SWITCH	ギヤクオクリ スイッチ	1
7	#01	B1114-280-000	PIN	ピン	1
8	#01	101-19907	CUSHION	ギヤクオクリレバ-ゴム	1
9	#01	101-20004	SPRING SUSPENSION	ギヤクオクリレバ-バネ	1
10	#01	B2733-761-000	PIN	ピン	1
11	#01	101-19709	REVERSE FEED CONNECTING ARM	ギヤクオクリリンクツケダイ	1
12	#01	101-19204	SOLENOID INSTALLING PLATE	マグネットトリツケダイ	1
13	#01	101-19105	REVERSE FEED SOLENOID, AC24V	ギヤクオクリマグネット 24V	1
14	#01	101-19303	SOLENOID COVER	マグネットカバー	1
15	#01	101-19402	LINK	ギヤクオクリ フタマタリンク	1
16	#01	D1684-141-E00-A	LINK INSTALLING BASE	ギヤクオクリフタマタリンクトリツケダイ	1
17	#01	D2464-555-000	LINK DRIVING MAGNET PIN	マグネット リンクピン	1
18	#01	D1686-241-E00	REVERSE FEED ROD	ギヤクオクリ ロッド	1
19	#01	D1685-141-E00	LEVER SPRING	ギヤクオクリ レバ-バネ	1
20	#01	D1687-141-E00	PIN	フタマタリンク ジョ	1
21	#01	GES-12155000	CLIP C	ソクセンバンド C	4
22	#01	NS-6150430-SP	NUT 15/64-28	ロックナット 15/64-28	1
23	#01	SD-0720331-SP	HINGE SCREW D=7.24 H=3.3	ダンネジ D=7.24 H=3.3	2
24	#01	SS-7110710-SP	SCREW 11/64-40 L=7	マメヒラネジ 11/64-40 L=7	1
25	#01	SS-7151210-SP	SCREW 15/64-28 L=12	マメヒラネジ 15/64-28 L=12	2
26	#01	SS-7121410-SP	SCREW 3/16-28 L=14	マメヒラネジ 3/16-28 L=14	1
27	#01	SS-9111010-SP	SCREW 11/64-40 L=9.5	ロックネジ 11/64-40 L=9.5	4
28	#01	SS-7151210-SP	SCREW 15/64-28 L=12	マメヒラネジ 15/64-28 L=12	2
29	#01	SS-7110710-SP	SCREW 11/64-40 L=7	マメヒラネジ 11/64-40 L=7	1
30	#01	SS-7110710-SP	SCREW 11/64-40 L=7	マメヒラネジ 11/64-40 L=7	4
31	#01	WP-0501016-SD	WASHER 5x10.5x1	ヒラシガネ 5x10.5x1	4
32	#01	WP-0501016-SD	WASHER 5x10.5x1	ヒラシガネ 5x10.5x1	4
33	#01	WP-0621016-SD	WASHER 6.2x13x1	ヒラシガネ 6.2x13x1	2
34	#01	WS-0631510-KP	SPRING WASHER	バネシガネ	2
35	#01	WP-0501016-SD	WASHER 5x10.5x1	ヒラシガネ 5x10.5x1	2
36	#01	RE-0400000-KO	E-SHAPED SNAP RING (4MM)	Eガタメワ 4	2
37	#01	RE-0600000-KO	E-SHAPED SNAP RING (6MM)	Eガタメワ 6	2
38	#01	BP-3000000-00	VINYL PIPE	ビニ-ル パイプ	0.1
39	#01	D1621-241-E00	FEED CONTROL LEVER SHAFT	オクリ チョウセツ レバ-ツク	1
40	#02	B1621-241-H00	REVERSE FEED CONTROL LEVER SHAFT	オクリ チョウセツ レバ-ツク	1
41	#01	D1624-241-E00	REVERSE FEED CONTROL LEVER	ギヤクオクリ レバ-	1
42	#02	B1624-586-000	REVERSE FEED CONTROL LEVER	オクリレバ-	1
43		SS-7620750-SP	SCREW 3/16-32 L=6.5	マメヒラネジ 3/16-32 L=6.5	2
44	#02	SS-8661040-TP	SCREW 1/4-40 L=10	トメネジ 1/4-40 L=10	1
45	#02	SS-8660810-TP	SCREW 1/4-40 L=8	トメネジ 1/4-40 L=8	1
46	#02	WZ-1052010-KP	WAVED WASHER	ナミガタシガネ 10.5x14.5x0.3	1
47		B1646-241-H00	TENSION SPRING	ヒツパリバネ	1
48		B1648-122-000	SUSPENSION HOOK (B)	ヒツパリバネカケB	1
49		SS-7090710-SP	SCREW 9/64-40 L=6.8	マメヒラネジ 9/64-40 L=6.8	1
50		B1627-241-H00	CONTROL LEVER CRANK	オクリチョウセツツク	1
51		SS-6121210-SP	SCREW 3/16-28 L=12	ヒラネジ 3/16 L=12	1
52		SS-8150710-SP	SCREW 15/64-28 L=7	トメネジ 15/64-28 L=7	1

Note (注記) #01..... For DSC-245V-4-1B, -4-1B(JE), -6-0B
#02..... For DSC-245V, -4-1, -4-1(JE), -6-00
#03..... For DSC-245V-4-1B, -4-1B(JE)
#04..... For DSC-245V-6-0B
DSC-245V-4-1B, -4-1B(JE), -6-0B用
DSC-245V, -4-1, -4-1(JE), -6-00用
DSC-245V-4-1B, -4-1B(JE)用
DSC-245V-6-0B用

6. UPPER FEED MECHANISM & HOOK DRIVING SHAFT COMPONENTS
 上送り・下軸関係

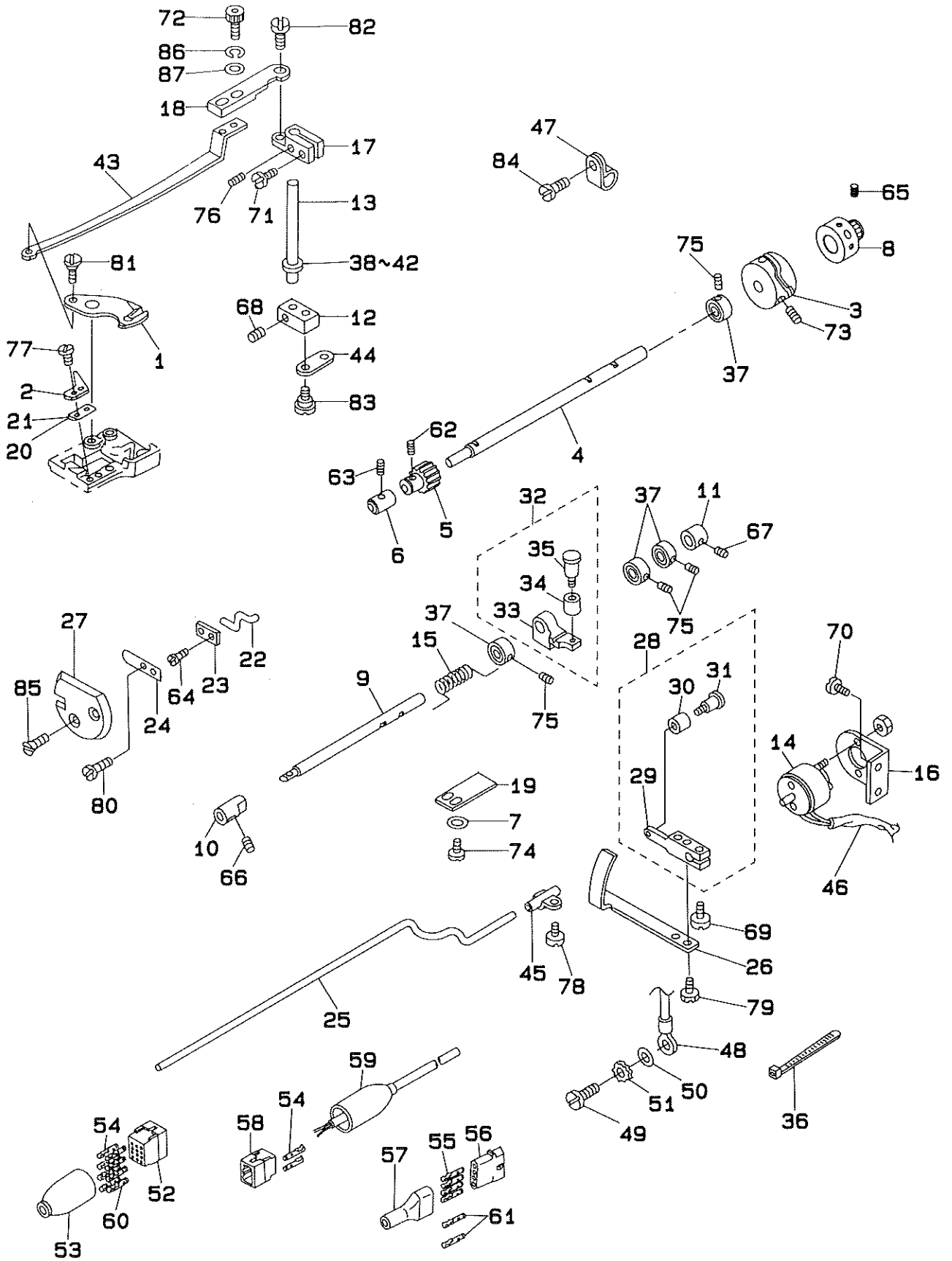


REF. NO.	NOTE	PART NO.	DESCRIPTION	ヒ ン メ イ	AMT.
1		103-14607	WALKING BAR	ウツオリ棒	1
2		MAN-10452000	WALKING FOOT	ウツオリアソ	1
3		103-13906	BUSHING	ウツオリツク マチ	2
4		103-14003	UPPER FEED DRIVING SHAFT	ウツオリツク	1
5		103-14201	SCREW STUD	ウツオリ レンツダンネジ	1
6		D1458-241-E00	CONNECTING LINK	ウツオリ レンツ リンク	1
7		D1459-241-E00	L SHAPED LINK	L形状リンク	1
8		103-14508	WALKING BAR DRIVING LINK	ウツオリ ヨウドウリンク	1
9		B1467-053-OA0	WALKING BAR ASM.	ウツオリ棒 シツボウ クミ	1
10		B1468-053-000	WALKING BAR SPRING	ウツオリ棒 オサエバネ	1
11		B1702-012-000	OIL FELT	フェルト	1
12		B1213-012-000	FELT RETAINER	フェルト オサエ	1
13		D1450-055-B00	UPPER FEED DRIVING CAM	ウツオリカム	1
14		D1453-241-E00	UPPER FEED DRIVING ROD	ウツオリ ロッド	1
15		B1454-245-000	UPPER FEED SPRING ROD	ウツオリウチ	1
16		D1455-055-B00	CONNECTING STUD	ウツオリ ロッド レンツツク	1
17		B1456-141-H00	HINGE SCREW	ウツオリ ロッド レンツツクダンネジ	1
18		D1457-055-B00	WASHER	レンツツク ダンネジ ザガネ	1
19		B1659-484-000	SLIDE BLOCK	ツク オクリ カクゴマ	1
20		103-13708	WALKING BAR GUIDE	ウツオリ棒 ガイド	1
21		D1480-241-EA0	UPPER FEED FRONT COVER ASM.	ウツオリ カバ- マエ クミ	1
22		D1480-241-E00	UPPER FEED FRONT COVER	カバ- カバ-(マエ)	(1)
23		D1481-241-E00	FELT	ウツオリ カバ- フェルト(マエ)	(1)
24		CQ-3030000-00	OIL WICK	ウツオリ カバ- ウシロ クミ	(0.2)
25		D1482-241-EA0	UPPER FEED REAR COVER ASM.	ウツオリ カバ- ウシロ クミ	1
26		D1482-241-E00	UPPER FEED REAR COVER	ウツオリ カバ-(ウシロ)	(1)
27		D1483-241-E00	FELT	ウツオリ カバ- フェルト(ウシロ)	(1)
28		CQ-3030000-00	OIL WICK	ウツオリ カバ- イタバネピン	(0.2)
29		D1484-241-E00	PIN	ウツオリ カバ- イタバネ	(1)
30		D1485-241-E00	UPPER FEED COVER SPRING	ウツオリ カバ- イタバネ	1
31		D1486-241-E00	UPPER FEED COVER HINGE	ウツオリカバ- ヨウツギ	1
32		SS-6151780-SP	SCREW 15/64-28 L=17	ヒラネジ 15/64-28 L=17	1
33		NS-6150310-SP	NUT 15/64-28	ロックナット 15/64-28	1
34		NS-6620310-SP	NUT 3/16-32	ロックナット 3/16-32	1
35		NS-6660430-SP	NUT 1/4-40	ロックナット 1/4-40	1
36		SS-6110710-TP	SCREW 11/64-40 L=6.5	ヒラネジ 11/64-40 L=6.5	1
37		SS-9161610-SP	SCREW 1/4-24 L=16	ロックボルト 1/4-24 L=16	1
38		SS-8660610-TP	SCREW 1/4-40 L=6	トメネジ 1/4-40 L=6	2
39		SS-7110510-SP	SCREW 11/64-40 L=5	マルヒラネジ 11/64-40 L=5	1
40		SS-7110910-TP	SCREW 11/64-40 L=8.5	マルヒラネジ 11/64-40 L=8.5	2
41		SS-7111120-SP	SCREW 11/64-40 L=10.5	マルヒラネジ 11/64-40 L=10.5	2
42		SS-7110710-SP	SCREW 11/64-40 L=7	マルヒラネジ 11/64-40 L=7	1
43		SS-7110710-SP	SCREW 11/64-40 L=7	マルヒラネジ 11/64-40 L=7	4
44		WP-0450000-SD	WASHER 4.5x8x0.5	ヒラザガネ 4.5x8x0.5	1
45		B1801-245-000	ROTATING HOOK SHAFT	シモツク	1
46		B1802-245-000	BUSHING, FRONT	シツクマエメタル	1
47		B1808-552-000	OIL SEAL SCREW	シモツクマエトメネジ	1
48		B1803-245-000	BUSHING, REAR	シツクアトメタル	1
49		B1830-245-OA0	HOOK ASM. (KHS20-RMPN)	カマ(クミ)(KHS20-RMPN)	1
50	#03	B9117-012-000	BOBBIN	ボビン	1
51	#02	B9117-552-A00	BOBBIN	ボビン	1
52		B1809-245-OA0	OIL WICK ASM.	シツクマエトメネジウツ(ケツク)	1
53	#01	B1839-245-O0A	THRUST PLATE	シモツクスラストイタ	1
54		B1839-245-O0B	THRUST PLATE	シモツクスラストイタ	1
55	#01	B1839-245-O0C	THRUST PLATE	シモツクスラストイタ	1
56		SS-8151550-SP	SCREW 15/64-28 L=15	トメネジ 15/64-28 L=15	1
57		B1837-245-OA0	BOBBIN CASE ASM.	ボビンケース	1
58	#01	B1838-245-000	SPRING	クウチンボウツバ	1
59		D2405-245-E00	CAM SHAFT GEAR	カムツクギヤ	1
60		SS-8660530-TP	SCREW 1/4-40 L=4.5	トメネジ 1/4-40 L=4.5	2

Note (注記) #01..... Selective part
#02..... For DSC-245V-4, -6
#03..... For DSC-245V

選択部品
DSC-245V-4, -6用
DSC-245V用

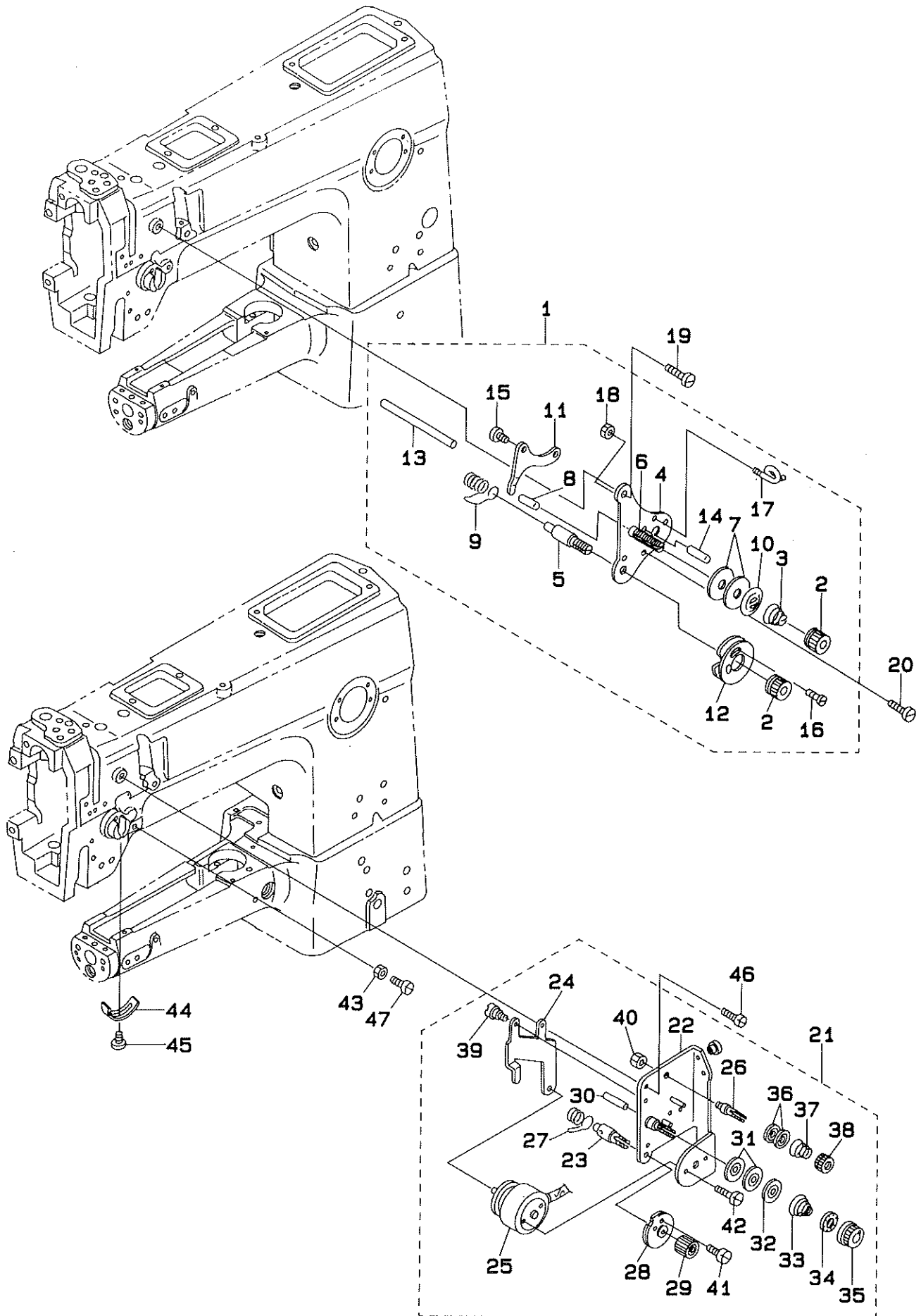
7. THREAD TRIMMER COMPONENTS
糸切り関係



REF. NO.	NOTE	PART NO.	DESCRIPTION	品名	AMT.
1	#01	D2401-245-EOO	MOVING KNIFE	移動刀	1
2	#01	D2402-245-EOO	COUNTER KNIFE	反り刀	1
3	#01	D2403-245-EOO	THREAD TRIMMER CAM	糸トリムカム	1
4	#01	D2404-245-EOO	CAM SHAFT	カムシャフト	1
5	#01	D2405-245-EOO	CAM SHAFT GEAR	カムシャフトギヤ	1
6	#01	D2406-245-EOA	HOOK SHAFT BUSHING, FRONT	カムシャフトブッシング	1
7	#01	WP-0371026-SD	WASHER 3.7x7x1	ワッシャー 3.7x7x1	2
8	#01	D2408-245-EOO	CAM SHAFT BUSHING, REAR	カムシャフトブッシング	1
9	#01	D2409-245-EOO	DRIVING SHAFT, A	駆動シャフト A	1
10	#01	D2410-245-EOO	BUSHING, FRONT	ブッシング	1
11	#01	D2411-245-EOO	BUSHING, REAR	ブッシング	1
12	#01	D2412-245-EOO	KNIFE DRIVING SHAFT ARM, A	移動刀駆動シャフトアーム A	1
13	#01	D2413-245-EOO	DRIVING SHAFT, B	駆動シャフト B	1
14	#01	D2414-245-EOO	SOLENOID	ソレノイド	1
15	#01	D2416-245-EOO	SPRING	スプリング	1
16	#01	D2418-245-EOO	SOLENOID BASE	ソレノイドベース	1
17	#01	D2419-245-EOO	KNIFE DRIVING LINK, B	移動刀駆動リンク B	1
18	#01	D2420-245-EOO	KNIFE DRIVING PLATE, B	移動刀駆動プレート B	1
19	#01	D2421-245-EOO	CAM ROLLER ARM HOLDER	カムローラアームホルダ	1
20	#01	D2422-245-EOO	KNIFE PRESSURE ADJUSTING PLATE	移動刀圧力調整プレート	1
21	#02	D2422-245-EOA	KNIFE PRESSURE ADJUSTING PLATE	移動刀圧力調整プレート	1
22	#01	D2424-245-EOO	PICKER	ピッカー	1
23	#01	D2425-245-EOO	PICKER HOLDER PLATE	ピッカーホルダプレート	1
24	#01	D2426-245-EOO	SPRING	スプリング	1
25	#01	D2427-245-EOO	PICKER DRIVING BAR	ピッカー駆動棒	1
26	#01	D2428-245-EOO	PICKER DRIVING PLATE	ピッカー駆動プレート	1
27	#01	D2429-245-EOO	PICKER COVER	ピッカーカバー	1
28	#01	D2415-245-EOA	SOLENOID ARM ASM.	ソレノイドアームアセンブリ	1
29		D2415-245-EOO	SOLENOID ARM	ソレノイドアーム	(1)
30		D2413-141-EOO	ROLLER	ローラ	(1)
31		D2423-245-EOO	CAM ROLLER ARM	カムローラアーム	(1)
32	#01	D2417-245-EOA	CAM ROLLER ARM ASM.	カムローラアームアセンブリ	1
33		D2417-245-EOO	CAM ROLLER ARM	カムローラアーム	(1)
34		D2413-141-EOO	ROLLER	ローラ	(1)
35		D2423-245-EOO	CAM ROLLER ARM	カムローラアーム	(1)
36	#01	GES-12153000	OIL WICK HOLDER	オイルウェリホルダ	5
37	#01	D2432-245-EOO	THRUST COLLER	スラストコラー	4
38	#02	B1853-512-00A-A	HOOK SHAFT WASHER, A	カムシャフトワッシャー A	1
39	#02	B1853-512-00B-A	HOOK SHAFT WASHER, B	カムシャフトワッシャー B	1
40	#01	B1853-512-00C-A	HOOK SHAFT WASHER, C	カムシャフトワッシャー C	1
41	#02	B1853-512-00D	HOOK SHAFT WASHER	カムシャフトワッシャー	1
42	#02	B1853-512-00E	HOOK SHAFT WASHER	カムシャフトワッシャー	1
43	#01	D2431-245-EOO	KNIFE DRIVING PLATE, A	移動刀駆動プレート A	1
44	#01	D2436-141-EOO	CONNECTING LINK	移動刀駆動リンク	1
45	#01	D2430-245-EOA	PICKER DRIVING BAR HOLDER ASM.	ピッカー駆動棒ホルダアセンブリ	1
46	#01	D2428-141-EOO	CORD TUBE 5x0.4	コードチューブ (5x0.4)	1
47	#01	D2120-555-COO	CORD PRESSER (120V)	ナイロンクランプ	4
48	#04	B6037-505-0AO	GROUND WIRE ASM.	アースコード	1
49	#04	SS-7110710-SP	SCREW 11/64-40 L=7	ネジ 11/64-40 L=7	1
50	#04	WP-0501016-SD	WASHER 5x10.5x1	ワッシャー 5x10.5x1	1
51	#04	WT-0530002-KS	TOOTHED WASHER	ハチ切ワッシャー A5.3	1
52	#04	M9640-110-000	12-POLE PLUG	12ポルプラグ 12P	1
53	#04	M9637-110-000	12-POLE PLUG COVER	プラグカバー 12P	1
54	#05	D6043-555-BOO	PIN TERMINAL, MALE	ピン端子 雄	2
55	#07	D6042-555-BOO	PIN TERMINAL, FEMALE	ピン端子 雌	4
56	#09	MA1-15043000	NYLON RECEPTACLE 4P	4P 端子受け	1
57	#09	D6009-555-DOA	4-POLE NYLON PLUG COVER	プラグカバー 4P 雄	1
58	#07	D6029-555-BOA	NYLON PLUG 6P	6P ナイロンプラグ	1
59	#07	D6001-555-BOO	PLUG COVER	プラグカバー A	1
60	#06	D6043-555-BOO	PIN TERMINAL, MALE	ピン端子 雄	6
61	#08	D6042-555-BOO	PIN TERMINAL, FEMALE	ピン端子 雌	2
62	#01	SS-8660530-TP	SCREW 1/4-40 L=4.5	ネジ 1/4-40 L=4.5	2
63	#01	SS-8151230-SP	SCREW 15/64-28 L=12	ネジ 15/64-28 L=12	1
64	#01	D2435-245-EOO	SCREW	ピカ-調整用ネジ	1
65	#01	SS-8151230-SP	SCREW 15/64-28 L=12	ネジ 15/64-28 L=12	1
66	#01	SS-8151230-SP	SCREW 15/64-28 L=12	ネジ 15/64-28 L=12	1
67	#01	SS-8151230-SP	SCREW 15/64-28 L=12	ネジ 15/64-28 L=12	1
68	#01	SS-7110540-SP	SCREW 11/64-40 L=5	ネジ 11/64-40 L=5	2
69	#01	SS-7110910-SP	SCREW	ネジ 11/64-40 L=8.5	1
70	#01	SS-7110910-SP	SCREW	ネジ 11/64-40 L=8.5	2
71	#01	SS-7111410-TP	SCREW 11/64-40 L=14	ネジ 11/64-40 L=14	1
72	#01	SS-7091410-SP	SCREW 9/64-40 L=13.5	ネジ 9/64-40 L=13.5	2
73	#01	SS-8660612-TP	SCREW 1/4-40 L=6	ネジ 1/4-40 L=6	2
74	#01	SS-6090810-SP	SCREW 9/64-40 L=7.5	ネジ 9/64-40 L=7.5	2
75	#01	D2434-245-EOO	SCREW	スラスト調整ネジ	8
76	#01	SS-8090410-SP	SCREW 9/64-40 L=3.5	ネジ 9/64-40 L=3.5	1
77	#01	SS-7060310-SP	SCREW 3/32-56 L=3	ネジ 3/32-56 L=3	2
78	#01	SS-7110710-SP	SCREW 11/64-40 L=7	ネジ 11/64-40 L=7	1
79	#01	SS-9091010-SP	SCREW 9/64-40 L=10	ネジ 9/64-40 L=10	2
80	#01	SS-5060310-SP	SCREW 3/32-56 L=2.8	ネジ 3/32-56 L=2.8	2
81	#01	D2433-245-EOO	HINGE SCREW	移動刀調整ネジ	1
82	#01	SD-0640321-SP	HINGE SCREW D=6.35 H=3.2	ネジ D=6.35 H=3.2	1
83	#01	D2441-141-EOO	HINGE SCREW	移動刀調整ネジ	2
84	#01	SS-7110710-SP	SCREW 11/64-40 L=7	ネジ 11/64-40 L=7	1
85	#01	D2436-245-EOO	SCREW	ピカ-調整用ネジ	2
86	#01	WS-0410002-KN	SPRING WASHER	バネワッシャー M4	2
87	#01	WP-0371026-SD	WASHER 3.7x7x1	ワッシャー 3.7x7x1	2

Note (注記) #01.... For DSC-245V 4, 6
 #02.... Selective part for DSC 245V 4, 6 DSC-245V-4, 6用 選択部品
 #03.... For DSC-245V-4 DSC 245V 4用
 #04.... For DSC 245V-6 DSC 245V 6用
 #05.... For DSC 245V-4-1B, -6-00 DSC-245V 4 1B, -6-00用
 #06.... For DSC 245V 6-08 DSC 245V 6 08用
 #07.... For DSC 245V 4 1B DSC 245V-4 1B用
 #08.... For DSC-245V 4 1 DSC 245V 4 1用
 #09.... For DSC-245V 4 1B, 4 1 DSC 245V 4 1B, 4 1用

8. THREAD TENSION COMPONENTS
糸調子関係

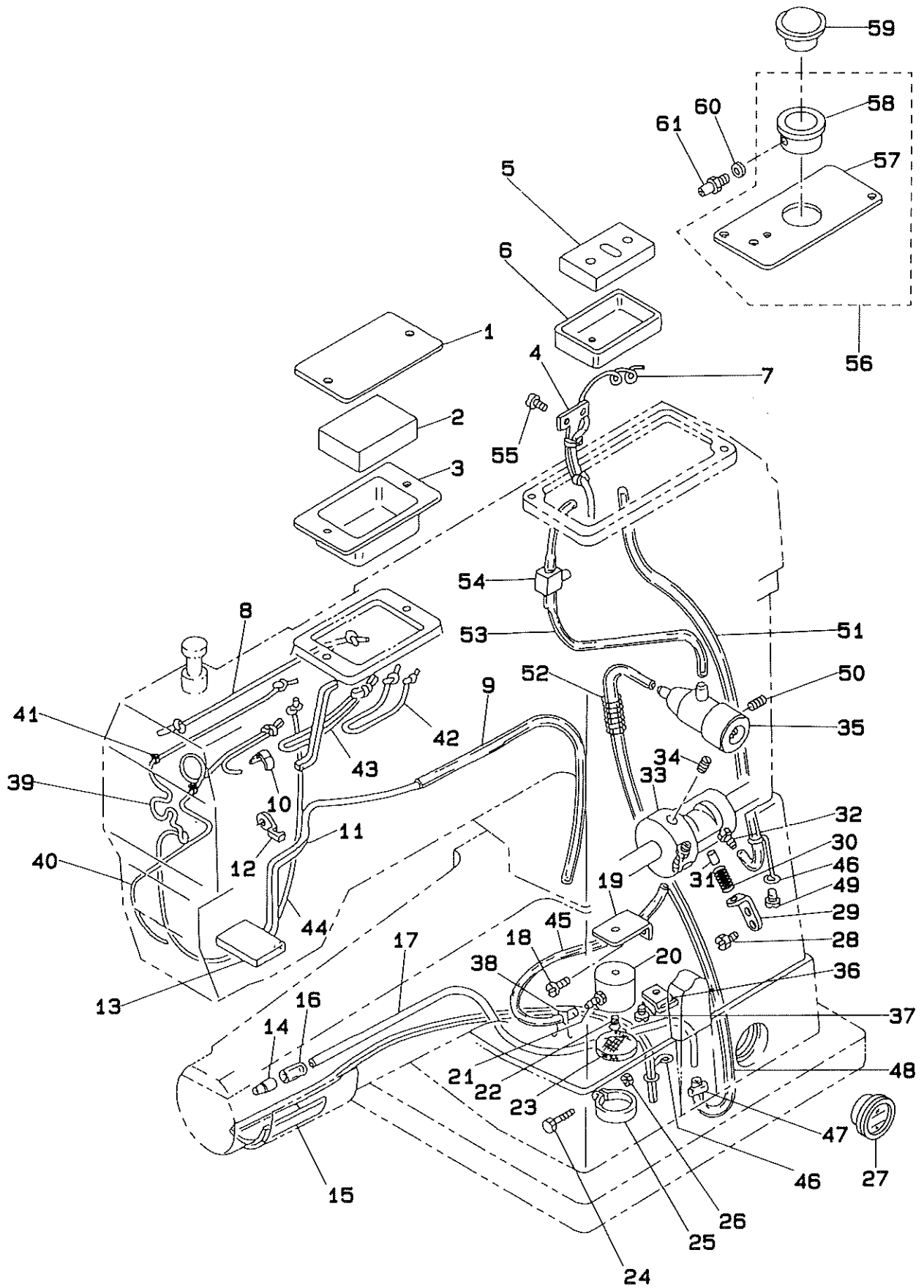


REF. NO.	NOTE	PART NO.	DESCRIPTION	ヒソメイ	AMT.
1	#01	B3121-245-0A0	TENSION CONTROLLER ASM.	イトチョウシクミ	1
2		B3125-012-000	THREAD TENSION NUT	イトチョウシナット	(2)
3		B3129-053-000	TENSION SPRING	イトチョウシバネ	(1)
4		B3121-245-000	TENSION POST BASE	イトチョウシダイタ	(1)
5		B3123-051-000	TAKE-UP SPRING STUD	イトトリバネツク	(1)
6		B3124-051-000	TENSION STUD	イトチョウシボク	(1)
7		B3126-051-000	TENSION DISC	イトチョウシシラ	(2)
8		B3127-051-000	TENSION RELEASE PIN, SHORT	イトコムメピン	(1)
9		B3128-051-000	THREAD TAKE-UP SPRING, A	イトトリバネ	(1)
10		B3132-051-000	TENSION DISC HOLDER	イトチョウシシラオサエ	(1)
11		B3134-051-000	TENSION RELEASE LEVER	イトコムメイタ	(1)
12		B3137-051-0A0	TAKE-UP SPRING GUIDE DISC ASM.	イトトリバネアソナイシラクミ	(1)
13		B3122-053-000	TENSION RELEASE BAR	イトコムメオサボク	(1)
14		PS-0200122-K0	SPRING PIN 2.0x12	スプリングピン 2.0x12	(1)
15		SD-0470281-SP	HINGE SCREW D=4.7 H=2.8	ダンネジ D=4.7 H=2.8	(2)
16		SS-4080610-SP	SCREW 1/8-44 L=6.4	ナベネジ 1/8-44 L=6.4	(1)
17		B3114-761-000	FRAME THREAD GUIDE B	イトアソナイ B	(1)
18		NS-6060350-SP	NUT 3/32-56	ロツカクナット 3/32-56	(1)
19	#01	SS-7110710-SP	SCREW 11/64-40 L=7	マルヒラネジ 11/64-40 L=7	1
20	#01	SS-2090710-SP	SCREW 9/64-40 L=7	マルチラネジ 9/64-40 L=7	1
21	#02	103-20075	TENSION POST ASM.	イトチョウシクミ	1
22		103-20059	TENSION POST BASE ASM.	イトチョウシダイタクミ	(1)
23		103-20109	SCREW STUD	イトトリバネツク	(1)
24		103-20505	TENSION RELEASE LEVER	イトコムメイタ	(1)
25		103-20703	TENSION RELEASE SOLENOID	イトコムメソレノイド	(1)
26		101-24204	THREAD TENSION POST, A	ダイイチイトチョウシボク A	(1)
27		B3128-051-000	THREAD TAKE-UP SPRING, A	イトトリバネ	(1)
28		B3137-527-0A0	THREAD TAKE-UP SPRING GUIDE ASM.	イトトリバネアソナイクミ	(1)
29		103-20208	THREAD TENSION STUD NUT	イトトリバネツクナット	(1)
30		B3127-051-000	TENSION RELEASE PIN, SHORT	イトコムメピン	(1)
31		B3126-051-000	TENSION DISC	イトチョウシシラ	(2)
32		B3132-051-000	TENSION DISC HOLDER	イトチョウシシラオサエ	(1)
33		B3129-053-000	TENSION SPRING	イトチョウシバネ	(1)
34		B3120-125-000	ROTATING STOPPER	イトチョウシシラカイテンドメ	(1)
35		B3119-771-000	THREAD TENSION NUT	イトチョウシナット	(1)
36		B3214-047-000	BOBBIN WINDER TENSION DISC	イトチョウシシラ	(2)
37		D3168-555-H0B	SPRING	ダイイチイトチョウシバネ	(1)
38		B3216-047-000	BOBBIN WINDER TENSION NUT	イトチョウシナット	(1)
39		SD-0470281-SP	HINGE SCREW D=4.7 H=2.8	ダンネジ D=4.7 H=2.8	(2)
40		NS-6110310-SP	NUT 11/64-40	ロツカクナット 11/64-40	(1)
41		SS-3090710-TP	SCREW 9/64-40 L=7	マルネジ 9/64-40 L=7	(1)
42		SS-7110570-SP	SCREW 11/64-40 L=4.8	マルヒラネジ 11/64-40 L=4.8	(2)
43	#02	NS-6110350-SP	NUT 11/64-40	ロツカクナット 11/64-40	1
44		B3138-512-000	TAKE-UP SPRING ADJUSTING PLATE	イトトリバネアソナイチョウセツパン	1
45		SS-7090520-SP	SCREW 9/64-40 L=4.5	マルチラネジ 9/64-40 L=4.5	1
46	#02	SS-7110710-SP	SCREW 11/64-40 L=7	マルヒラネジ 11/64-40 L=7	2
47	#02	SS-6111140-SP	SCREW 11/64-40 L=11	ヒラネジ 11/64-40 L=11	1

Note (注記) #01.....For DSC-245V
#02.....For DSC-245V-4, -6

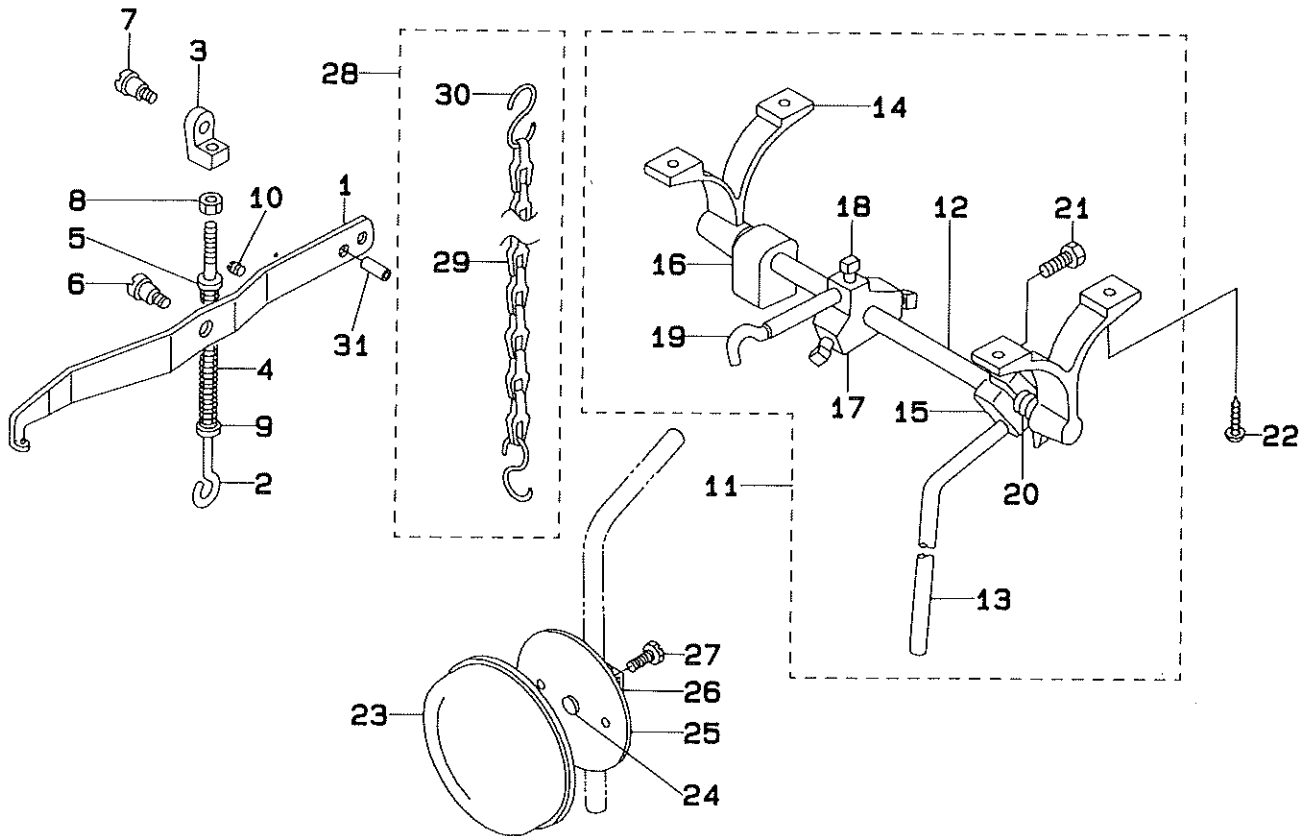
DSC-245V用
DSC-245V-4, -6用

9. LUBRICATION COMPONENTS
給油関係



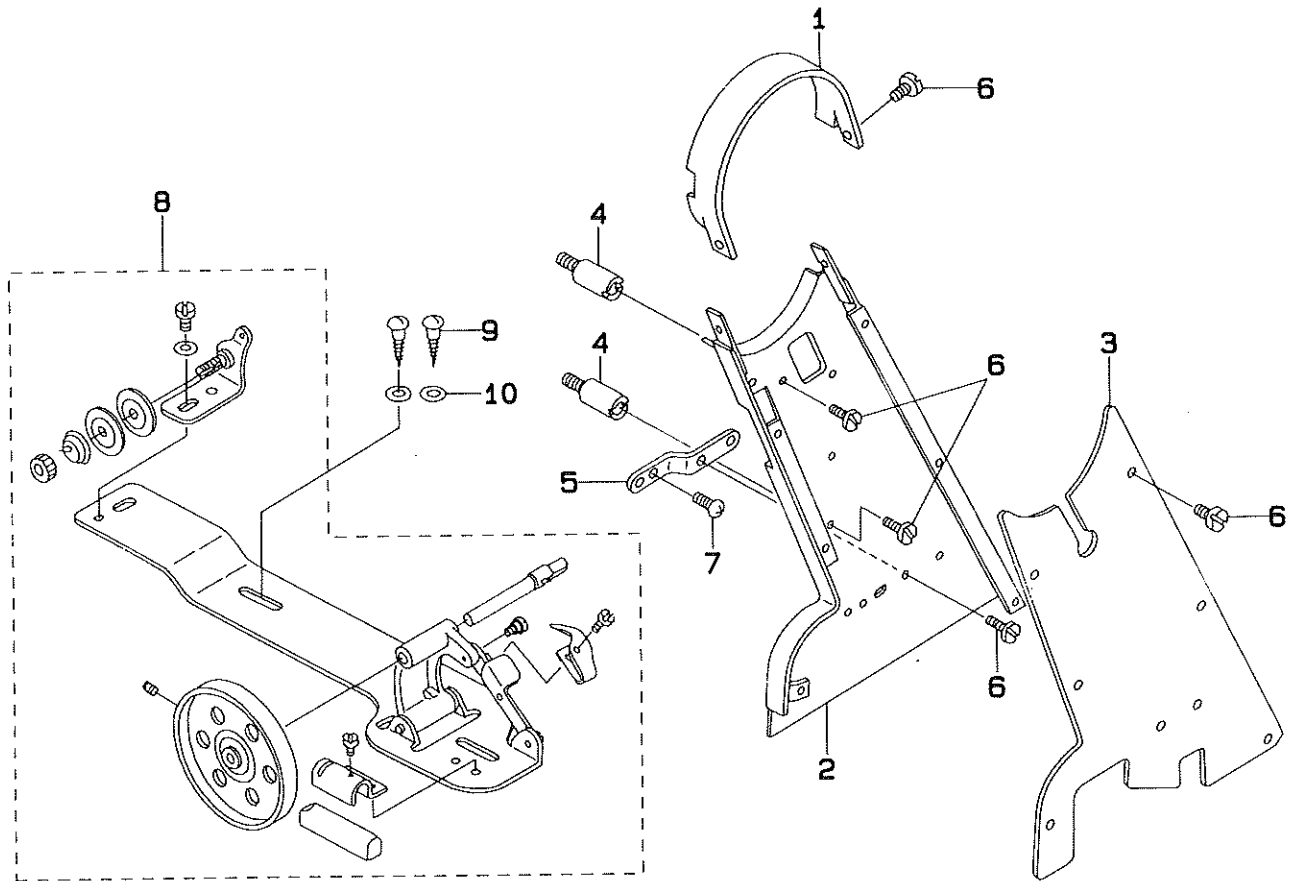
REF. NO.	NOTE	PART NO.	DESCRIPTION	ヒンメイ	AMT.
1		D3502-241-E00	OIL TANK COVER	タンクカバー	1
2		D3503-241-E00	FELT	タンク フェルト	1
3		D3501-241-E00	OIL TANK	オイル タンク	1
4		B3502-115-000	OIL WICK RETAINER	エンジンオイルキャップ	1
5		B8218-241-H00	OIL PAD	アブラダマリ フェルト	1
6		B8217-241-H00	OIL RESSERVOIR	アブラダマリ	1
7		CQ-2020000-00	OIL WICK	エンジン	0.4
8		CQ-2020000-00	OIL WICK	エンジン	0.9
9		BP-6000000-00	VINYL TUBE, WHITE D=6	ビニールパイプ	0.4
10		B1437-051-000	OILWICK RETAINER	ヨーローゼンキャップ エンジンオイル	1
11		103-21701	OIL RETURN WICK	カンリュウ フェルト	1
12		B3508-512-000	OIL FELT HOLDER	カンリュウ フェルト A オサエ	1
13		D3504-241-E00	OIL SPONGE	カンリュウ フミヨク	1
14		B3525-245-000	JOINT	キューク ヲギ	1
15		B3527-245-OA0	OIL FELT ASM.	シリンダーカバー フェルト クミ	1
16		BT-0400251-EC	TUBE HOSE, YELLOW	ウレタンホース キ	0.3
17		B3523-245-000	OIL TUBE	カマキュークパイプ	1
18		SS-7111310-SP	SCREW 11/64-40 L=12.8	マキヒラネジ 11/64-40 L=12.8	1
19		B3512-246-000	SUCTION SET PLATE	キューク グチ トメ	1
20		101-26324	SUCTION	キュークグチ	1
21		SQ-1150451-MZ	CONNECTING SCREW	チューブレンカワネジ	1
22		SS-2110930-SP	SCREW 11/64-40 L=8.25	マキヒラネジ 11/64-40 L=8.25	1
23		B1851-512-000	FILTER SCREEN	キュークグチ アミ	1
24		SS-7090910-SP	SCREW 9/64-40 L=8.5	マキヒラネジ 9/64-40 L=8.5	1
25		B1850-512-000	BUSHING HOLDER	キュークグチ カナダ	1
26		NS-6090310-SP	NUT 9/64-40	ロックナット 9/64-40	1
27		B3506-245-000	OIL WINDOW	アブラ レンカワ	1
28		SS-9111010-SP	SCREW 11/64-40 L=9.5	ロックナット 11/64-40 L=9.5	2
29		D3502-245-E00	PLUNGER HOLDER	プランジャーオサエ カナダ	1
30		B1214-038-000	PLUNGER SPRING	プランジャー オサエバネ	1
31		B3534-155-000	PLUNGER	プランジャー	1
32		SQ-1110401-MZ	CONNECTING SCREW	チューブレンカワネジ	2
33		D3501-245-E00	OIL PUMP SHAFT	キュークポンプ シャフト	1
34		SM-8040602-TP	SCREW MAXO. 7 L=6	トメネジ	2
35		D3513-245-EA0	OIL ADJUSTING ASM.	ユーローチューセキ クミ	1
36		B3524-245-000	OIL TUBE HOLDER	パイプ オサエ	0
37		SS-7110710-SP	SCREW 11/64-40 L=7	マキヒラネジ 11/64-40 L=7	1
38		101-26803	OIL TUBE HOLDER	パイプホルダ	1
39		CQ-2020000-00	OIL WICK	エンジン	0.2
40		CQ-2020000-00	OIL WICK	エンジン	0.9
41		GES-12153000	OIL WICK HOLDER	ソクセンバンド A	3
42		CQ-2020000-00	OIL WICK	エンジン	0.1
43		CQ-2020000-00	OIL WICK	エンジン	0.2
44		CQ-2020000-00	OIL WICK	エンジン	0.3
45		BP-0500300-EA	VINYL TUBE	ビニールパイプ	2
46		B3537-201-000	OIL FELT HOLDER	カンリュウフェルト オサエ	2
47		GES-12153000	OIL WICK HOLDER	ソクセンバンド A	1
48		BT-0500300-EA	OIL TUBE	ウレタンチューブ	0.2
49		SS-7110710-SP	SCREW 11/64-40 L=7	マキヒラネジ 11/64-40 L=7	1
50		SS-8150710-SP	SCREW 15/64-28 L=7	トメネジ 15/64-28 L=7	1
51		BT-0500300-EA	OIL TUBE	ウレタンチューブ	0.4
52		B3520-245-000	SPRING	バネ	1
53		BT-0500300-EA	OIL TUBE	ウレタンチューブ	0.3
54		B3521-245-000	RUBBER JOINT	テーパー ヲギ	1
55		SS-7080510-TP	SCREW 1/8-44 L=4.5	マキヒラネジ 1/8-44 L=4.5	2
56		B1150-245-OA0	TOP COVER ASM.	テンイタ クミ	1
57		B1150-245-000	TOP COVER	テンイタ	(1)
58		B3505-245-000	OIL SIGHT WINDOW BASE	アブラ ノゾキ	(1)
59		B3520-586-000	OIL SIGHT WINDOW	アブラ ノゾキ	1
60		B3534-012-000	GASKET	パッキン	2
61		SQ-1110401-MZ	CONNECTING SCREW	チューブレンカワネジ	2

10. KNEE LIFTER COMPONENTS
膝上げ関係



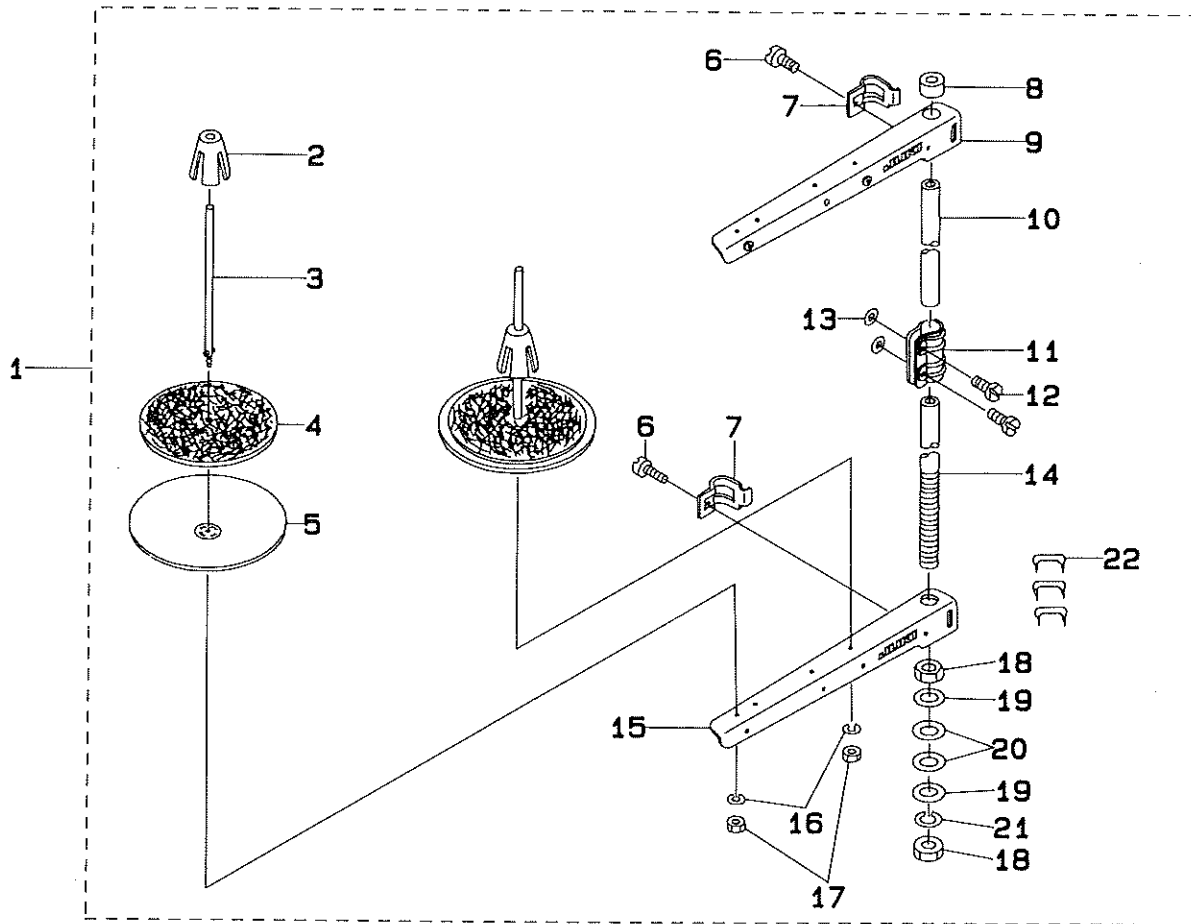
REF. NO.	NOTE	PART NO.	DESCRIPTION	ヒソメイ	AMT.
1		D3410-241-E00	PRESSER BAR LIFTING LEVER	ヒザアゲテコ	1
2		B3415-245-000	LIFTING LEVER CONNECTING ROD	ツリ棒	1
3		B3416-141-H00-A	SWIVEL	ツリ棒の 丸マ	1
4		B3414-245-000	SPRING	ウシロツリ棒のネジバネ	1
5		B3418-245-000	SPRING HOLDER	ヒザアゲテコバネケ	1
6		SD-0790361-SP	HINGE SCREW D=7.94 H=3.6	ダンネジ D=7.94 H=3.6	1
7		SD-0790351-SP	HINGE SCREW D=7.9 H=3.5	ダンネジ D=7.9 H=3.5	1
8		NS-6620310-SP	NUT 3/16-32	ロックナット 3/16-32	1
9		WP-0621016-SD	WASHER 6.2x13x1	ヒラシワネ 6.2x13x1	1
10		SS-7110540-SP	SCREW 11/64-40 L=5	マメヒラネジ 11/64-40 L=5	1
11		B3420-245-0A0	KNEE LIFTER ASM.	ヒザアゲツチカミ	1
12		B3420-245-000	MAIN SHAFT	シュツク	(1)
13		B3422-245-000	KNEE LIFTER PLATE ROD	ヒザアゲチツク	(1)
14		B3423-245-000	KNEE PRESS ROD HOLDER	チサエ	(2)
15		B3433-141-H0A	BRACKET	ヒザアゲチツクトリツチケ	(1)
16		B3434-141-H00	BRACKET	トメダマ	(1)
17		B3424-141-H00	MOUNTING BRACKET	マダリケチサエ ダマ	(1)
18		B3425-141-H00	MOUNTING BRACKET SET SCREW	トメネジ	(3)
19		B3424-245-000	KNEE LIFTER PLATE ARM	マダリケ	(1)
20		B3425-245-000-A	SPRING	ヒザアゲカイテン トメバネ	(1)
21		SS-9182010-SN	SCREW 9/32-20 L=20	ロックネジ 9/32-20 L=20	(2)
22		SK-1483200-SE	WOOD SCREW D=4.8 L=32	チリモネジ D=4.8 L=32	4
23		B3431-552-000-A	KNEE PRESS PLATE COVER	ヒザアゲイタ カバ-	1
24		110-24403	RUBBER	ヒザアゲ フム	1
25		110-23702	KNEE PRESS PLATE	ヒザアゲイタ	1
26		110-23801	KNEE PRESS PLATE HOLDER	ヒザアゲイタチサエ	1
27		SS-9151540-SR	SCREW 15/64-28 L=15	ロックネジ 15/64-28 L=15	1
28		B3421-245-0A0	CHAIN ASM.	ヒザアゲヨクサリカミ	1
29		B3421-245-000	CHAIN	ヒザアゲヨクサリ	(1)
30		B8133-019-000	S SHAPED HOOK	Sダク カナダ	(2)
31		PS-0600241-00	SPRING PIN 6x24	スプリングピン 6x24	1

11. BELT COVER & THREAD WINDER COMPONENTS
 ベルトカバー・糸巻き関係



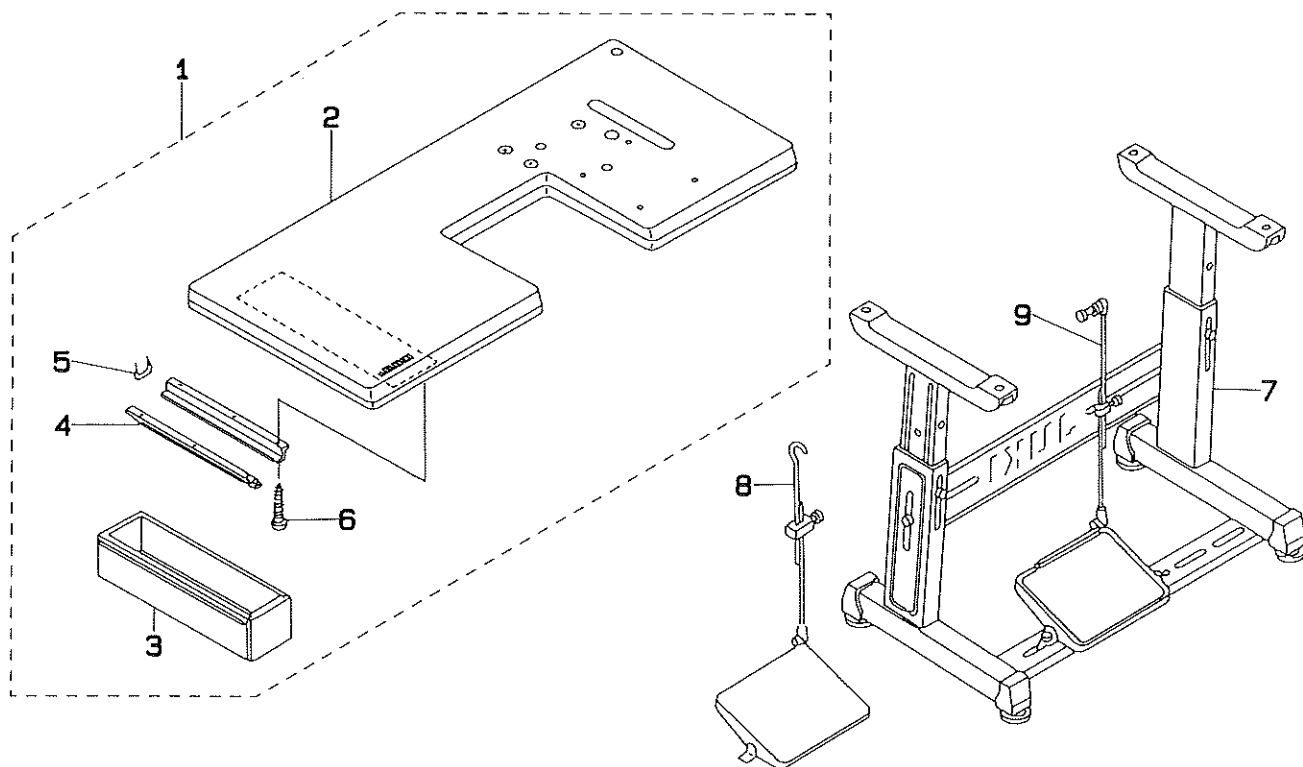
REF. NO.	NOTE	PART NO.	DESCRIPTION	ヒンメイ	AMT.
1		B9101-245-000	TOP COVER	トップカバー	1
2		B9102-245-0A0	BELT COVER ASM.	ベルトカバー(ケツゴク)	1
3		B9104-245-0A0	BELT COVER ASM.	ベルトカバーフタ(ケツゴク)	1
4		B9106-245-000	BELT COVER SUPPORT BAR	ベルトカバーシチュウ	2
5		B9108-245-000	BELT COVER SUPPORT	ベルトカバーササエ	1
6		SS-6110480-SP	SCREW 11/64-40 L=4.3	ヒラネジ 11/64-40 L=4.3	12
7		SS-6111140-SP	SCREW 11/64-40 L=11	ヒラネジ 11/64-40 L=11	2
8		B3201-012-0A0	BOBBIN WINDER ASM.	イトマキウチ(クミ)	1
9		SK-3482500-SC	WOOD SCREW D=4.8 L=25	マルモクネジ D=4.8 L=25	2
10		WP-0501016-SC	WASHER 5x10.5x1	ヒラザガネ 5x10.5x1	2

12. THREAD STAND COMPONENTS
糸立て関係



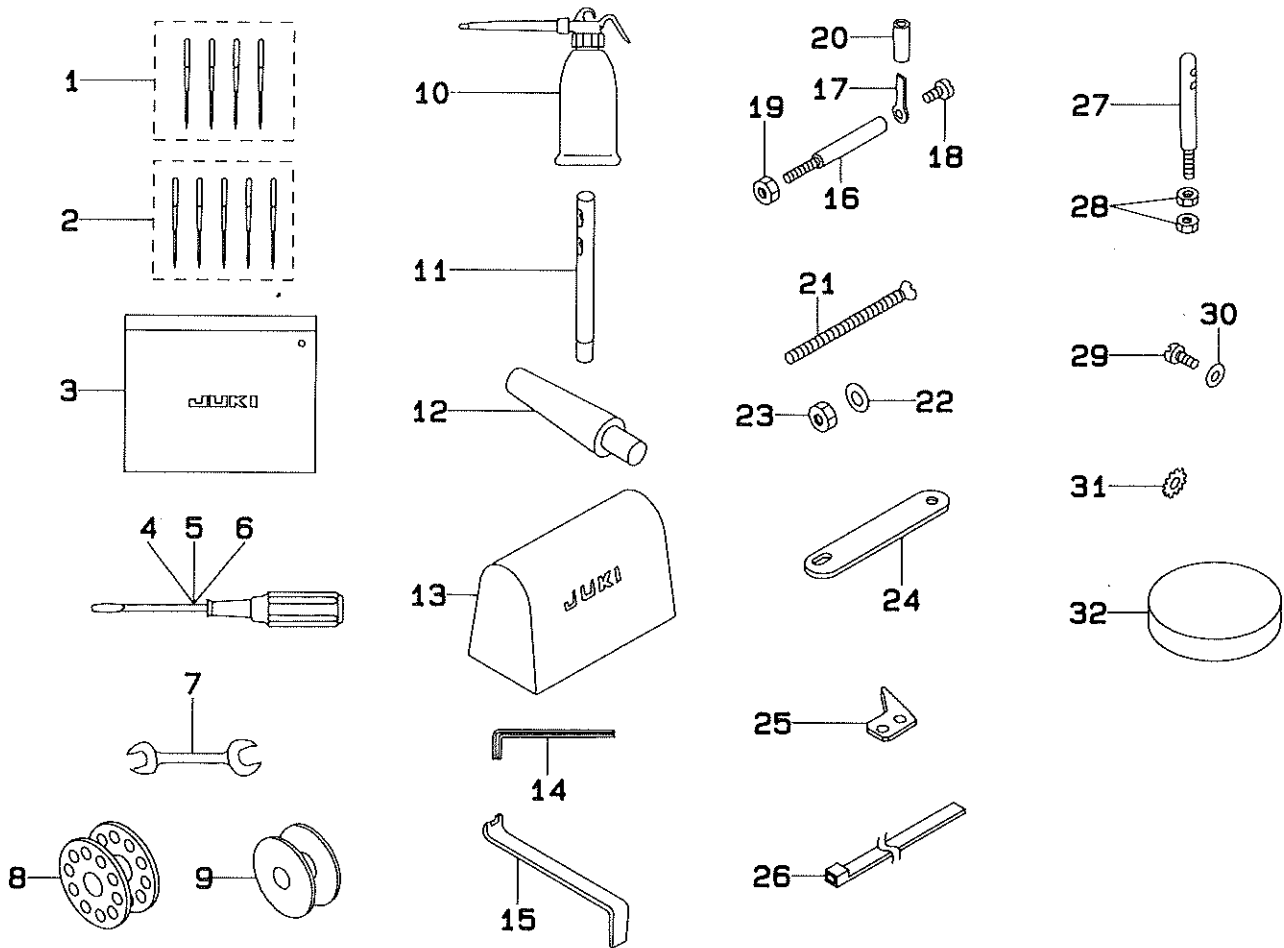
REF. NO.	NOTE	PART NO.	DESCRIPTION	ヒソメイ	AMT.
1		111-81559	THREAD STAND ASM.	イタテ ソウチ クミ	1
2		111-81906	SPOOL RETAINER	イマキ フレド	(2)
3		B3320-704-L00-A	SPOOL PIN	イマキウケサ	(2)
4		B3311-012-000	SPOOL REST CUSHION	イマキウケサ	(2)
5		111-81807	SPOOL REST	イマキウケサ	(2)
6		SM-6061610-SC	SCREW M6 L=16	ヒラコネジ M6 L=16	(2)
7		B3318-704-L00-A	THREAD GUIDE ARM JOINT	イタテクデ シマカガ	(2)
8		B3311-704-000	SPOOL REST ROD RUBBER CAP	イタテサウ ネジ ヨム	(1)
9		111-81757	THREAD GUIDE ASM.	イタテクデ B クミ	(1)
10		111-81609	SPOOL REST ROD, UPPER	イタテサウ ク	(1)
11		B3305-704-000-A	SPOOL REST ROD JOINT	イタテサウツギ	(1)
12		SM-4051405-SE	SCREW M5x0.8 L=14	ナベコネジ M5x0.8 L=14	(2)
13		NM-6050001-SE	NUT M5x0.8	ワカクナット M5x0.8 1ツ	(2)
14		111-81500	SPOOL REST ROD, LOWER	イタテサウ シタ	(1)
15		111-81708	SPOOL REST ARM	イタテクデ B	(1)
16		WS-0510002-KN	SPRING WASHER 5.1x9.2x1.3	バネサネ 5.1x9.2x1.3	(2)
17		NM-6050001-SE	NUT M5x0.8	ワカクナット M5x0.8 1ツ	(2)
18		B3317-704-000	NUT C15	イタテサウ トナット	(2)
19		WP-1702600-SO	WASHER 17x30x2.6	ヒラサネ 17x30x2.6	(2)
20		D3310-555-DOO	RUBBER WASHER	イタテサウ サウソム	(2)
21		WS-1643202-KR	SPRING WASHER	バネサネ 16.4x26.6x3.2	(1)
22		MAO-11532000	CORD STAPLE	コード スタッフル	(3)

13. TABLE COMPONENTS
脚卓関係



REF.NO.	NOTE	PART NO.	DESCRIPTION	ヒソメイ	AMT.
1	#01	D8201-245-EAO	TABLE ASM.	テーブル(クミ)	1
2		D8201-245-E00	TABLE	テーブル	(1)
3		118-49502	DRAWER	ヒキダシ	(1)
4		B8204-012-000	DRAWER SUPPORT	ヒキダシ ササエ	(2)
5		D8204-555-D00	OUTGOING STOPPER	ヒキダシ ストッパー	(1)
6		SK-3311600-SE	WOOD SCREW D=3.1 L=16	モクネジ D=3.1 L=16	(6)
7	#02	170-11263	T LEG JUNCTION	Tキヤク ケツブク	1
8	#03	B7114-012-OAO	MOTOR CONNECTING ROD ASM.	レンカク棒の ツギキ クミ	1
9	#04	D7114-555-BAB	CONNECTING ROD ASM.	レンカク棒の クミ	1
Note (注記)			#01.....For DSC-245V, -4-1B, -4-1, -6-0B, -6-00	DSC-245V, -4-1B, -4-1, -6-0B, -6-00用	
			#02.....For DSC-245V, -6	DSC-245V, -6用	
			#03.....For DSC-245V	DSC-245V用	
			#04.....For DSC-245V-6	DSC-245V-6用	

14. ACCESSORIES PARTS COMPONENTS
付属品関係

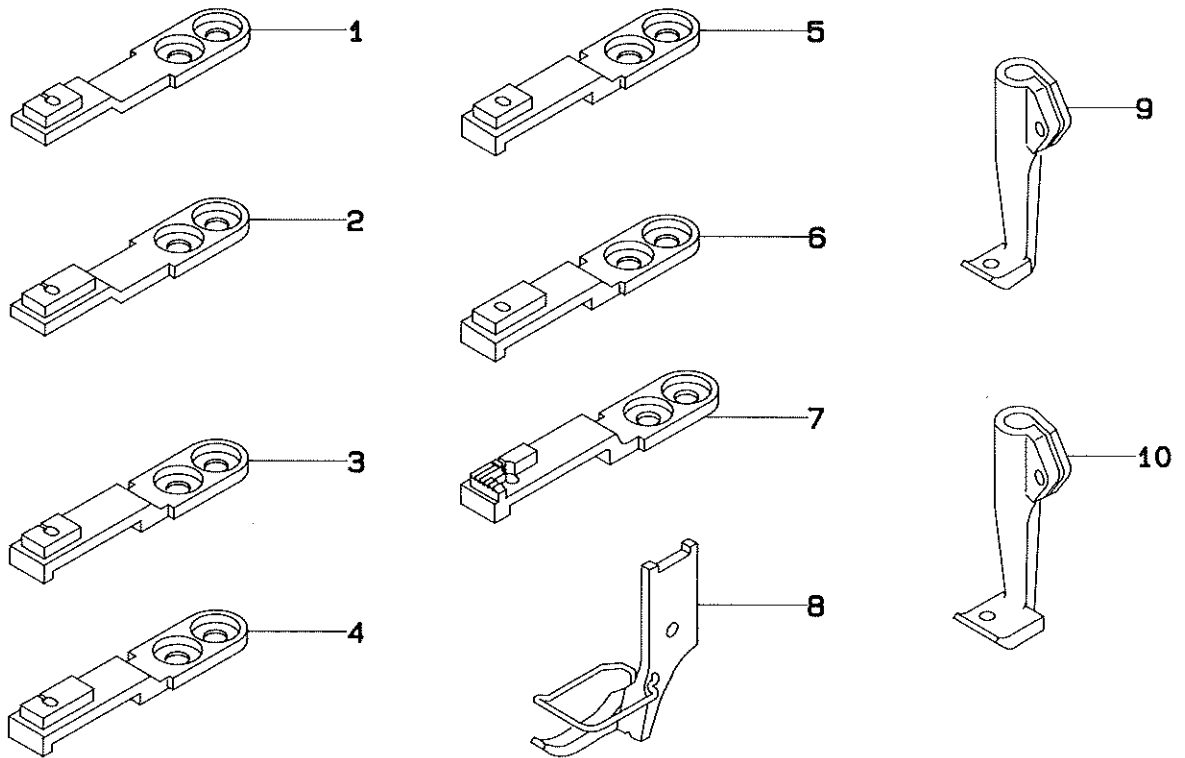


REF.NO.	NOTE	PART NO.	DESCRIPTION	品名	AMT.
1	#01	MDP-170B1804	NEEDLE DPx17 #18	DPx17 #18	1
2	#02	MC-3720011-05	NEEDLE SY3355 110-5	SY3355 110-5	1
3		B9101-552-000	ACCESSORY BOX	付属品箱	1
4		B9109-555-000	SCREW DRIVER, LARGE	ドライバー 大	1
5		B9110-012-000	SCREW DRIVER, MIDDLE	ドライバー(中)	1
6		B9111-012-000	SCREW DRIVER, SMALL	ドライバー(小)	1
7		B9113-012-000	WRENCH (9x10)	リョウガチ 9x10	1
8	#03	B9117-012-000	BOBBIN	ボビン	3
9	#04	B9117-552-A00	BOBBIN	ボビン	3
10		B9121-141-HA0	OILER ASM.	オイルヤシ	1
11		B1114-012-000	THREAD GUIDE PIN	糸通しガイド	1
12		B8204-245-000	FRAME SUPPORT BAR	枠支持棒	1
13		D9118-555-B00	PLASTIC COVER	プラスチックカバー	1
14		J1066-000-00F	HEXAGONAL WRENCH KEY	六角レンチ	1
15		B9111-245-000	WRENCH	六角レンチ	1
16	#04	D7101-245-E00	SYNCHRONIZER HOLDER STUD	シンクロホルダースタッド	1
17	#04	D7102-245-E00	SYNCHRONIZER HOLDER PLATE	シンクロホルダースタッド	1
18	#04	SS-7110710-SP	SCREW 11/64-40 L=7	ネジ 11/64-40 L=7	1
19	#04	NS-6150430-SP	NUT 15/64-28	ナット 15/64-28	1
20	#05	BT-0630520-Z0	HOLDER COVER	ホルダースタッド	1
21		B9130-245-000	BOLT	ボルト	4
22		WP-0751576-SD	WASHER 7.5x19x1.5	ワッシャー 7.5x19x1.5	4
23		NM-6060001-SD	NUT M6	ナット M6	4
24		B9110-245-000	RUBBER PACKING	ゴムパッキン	2
25	#04	D2402-245-E00	COUNTER KNIFE	コテニス	1
26	#04	GES-12153000	OIL WICK HOLDER	オイルホルダ A	1
27	#06	B1114-517-000	NEEDLE THREAD GUIDE PIN	糸通しガイド	1
28	#06	NS-6620310-SP	NUT 3/16-32	ナット 3/16-32	2
29	#06	SS-7110910-SP	SCREW	ネジ 11/64-40 L=8.5	2
30	#06	WP-0501016-SD	WASHER 5x10.5x1	ワッシャー 5x10.5x1	2
31	#06	WT-0530002-KS	TOOTHED WASHER	歯付きワッシャー A5.3	2
32		B8228-125-000	OIL RESERVOIR MAGNET	オイルホルダ マグネット	1

Note (注記) #01.... For DSC-245V, -4-1B, -4-1, -6-0B, -6-00
 #02.... For DSC-245V-4-1B(JE), -4-1(JE)
 #03.... For DSC-245V
 #04.... For DSC-245V-4, -6
 #05.... For DSC-245V-4
 #06.... For DSC-245V-6-0B, -6-00
 (Only use type 4A1)

DSC-245V, -4-1B, -4-1, -6-0B, -6-00用
 DSC-245V-4-1B(JE), -4-1(JE)用
 DSC-245V用
 DSC-245V-4, -6用
 DSC-245V-4用
 DSC-245V-6-0B, -6-00用(4A1のとき使用)

15. GAUGE COMPONENTS
ゲージ関係



REF. NO.	NOTE	PART NO.	DESCRIPTION	ヒンメイ	AMT.
1	#01	MAQ-09209000	FEED DOG	ナリ	1
2	#01	MAQ-09309000	FEED DOG	ナリ	1
3	#02	MAQ-09409000	FEED DOG	ナリ	1
4	#02	MAQ-09509000	FEED DOG	ナリ	1
5	#02	213-05008	FEED DOG	ナリ(ミナシ)	1
6	#02	213-05107	FEED DOG	ナリ(ミナシ)	1
7	#02	MAN-10451B00	FEED DOG	ナリ	1
8		MAQ-092080A0	PRESSER FOOT ASM.	ナシ (クミ)	1
9		MAQ-09207000	WALKING FOOT	ナシ	1
10		MAQ-09307000	WALKING FOOT	ナシ	1
Note (注記)			#01.....For DSC-245V	DSC-245V用	
			#02.....For DSC-245V-4, -6	DSC-245V-4, -6用	

NUMERICAL INDEX OF PARTS

索引

Part No. 品番	Page Ref. 頁 No.	Part No. 品番	Page Ref. 頁 No.	Part No. 品番	Page Ref. 頁 No.	Part No. 品番	Page Ref. 頁 No.	
B1114-012-000	23	11	B1512-051-000	6	40	B3128-051-000	16	27
B1114-280-000	10	7	B1515-051-000	6	41	B3129-053-000	16	3
B1114-517-000	23	27	B1601-245-000	8	7	B3129-053-000	16	33
B1116-246-000	2	11	B1603-245-000	8	25	B3132-051-000	16	10
B1117-246-000	2	14	B1605-201-000	4	44	B3132-051-000	16	32
B1118-241-H00	2	10	B1605-245-000	8	18	B3134-051-000	16	11
B1121-245-OA0	2	8	B1614-245-000	8	19	B3137-051-OA0	16	12
B1128-246-000	2	13	B1617-241-H00	8	29	B3137-527-OA0	16	28
B1128-522-000	2	23	B1618-241-H00	8	30	B3138-512-000	16	44
B1129-563-000	2	26	B1619-241-H00	8	20	B3201-012-OA0	20	8
B1130-051-000	2	15	B1620-245-000	8	21	B3214-047-000	16	36
B1130-521-000	2	18	B1621-241-H00	10	40	B3216-047-000	16	38
B1130-521-OA0	2	17	B1622-241-H00	8	22	B3305-704-000-A	21	11
B1131-521-000	2	19	B1623-245-OA0	8	24	B3311-012-000	21	4
B1131-562-000	2	16	B1624-586-000	10	42	B3311-704-000	21	8
B1132-521-000	2	20	B1627-241-H00	10	50	B3317-704-000	21	18
B1140-051-000	2	22	B1630-245-OA0	8	2	B3318-704-L00-A	21	7
B1147-141-H00	8	16	B1633-245-000	8	6	B3320-704-L00-A	21	3
B1148-141-H00	8	17	B1634-245-000	8	34	B3414-245-000	19	4
B1150-245-000	18	57	B1635-245-000	8	9	B3415-245-000	19	2
B1150-245-OA0	18	56	B1636-245-000	8	36	B3416-141-H00-A	19	3
B1156-115-000	2	24	B1637-141-H00	8	37	B3418-245-000	19	5
B1171-245-000	2	3	B1637-245-000	8	11	B3420-245-000	19	12
B1172-245-000	8	13	B1638-141-H00	8	38	B3420-245-OA0	19	11
B1178-245-000	2	31	B1638-245-000	8	12	B3421-245-000	19	29
B1178-245-OA0	2	30	B1639-245-000	8	32	B3421-245-OA0	19	28
B1179-245-000	2	32	B1640-245-000	8	14	B3422-245-000	19	13
B1180-245-000	2	50	B1646-241-H00	10	47	B3423-245-000	19	14
B1181-245-000	2	52	B1646-245-000	8	28	B3424-141-H00	19	17
B1182-245-000	2	51	B1647-245-000	8	31	B3424-245-000	19	19
B1183-245-OA0	2	48	B1648-122-000	10	48	B3425-141-H00	19	18
B1183-245-O0B	2	49	B1649-245-000	8	62	B3425-245-000-A	19	20
B1202-241-H00	4	5	B1650-245-000	8	23	B3431-552-000-A	19	23
B1203-051-000	4	9	B1651-245-000	8	46	B3433-141-H0A	19	15
B1203-241-H00	4	6	B1652-245-000	8	48	B3434-141-H00	19	16
B1204-241-H00	4	7	B1653-245-000	8	49	B3502-115-000	18	4
B1206-245-000	4	3	B1654-245-000	8	8	B3505-245-000	18	58
B1210-051-000	4	10	B1655-245-000	8	10	B3506-245-000	18	27
B1211-141-H00	4	8	B1659-484-000	12	19	B3508-512-000	18	12
B1211-226-000	4	11	B1702-012-000	12	11	B3512-246-000	18	19
B1212-012-000	4	12	B1801-245-000	12	45	B3517-009-000	2	25
B1213-012-000	4	13	B1802-245-000	12	46	B3520-245-000	18	52
B1213-012-000	12	12	B1803-245-000	12	48	B3520-586-000	18	59
B1214-038-000	18	30	B1808-552-000	12	47	B3521-245-000	18	54
B1227-145-OA0	4	1	B1809-245-OA0	12	52	B3523-245-000	18	17
B1230-051-000	4	14	B1830-245-OA0	12	49	B3524-245-000	18	36
B1301-241-H00	4	33	B1837-245-OA0	12	57	B3525-245-000	18	14
B1302-241-H00	4	34	B1838-245-000	12	58	B3527-245-OA0	18	15
B1303-241-H00	4	35	B1839-245-OA0	12	53	B3534-012-000	18	60
B1305-012-OA0	4	37	B1839-245-O0B	12	54	B3534-155-000	18	31
B1306-155-OA0	4	38	B1839-245-O0C	12	55	B3537-201-000	18	46
B1307-155-OA0	4	39	B1850-512-000	18	25	B6037-505-OA0	14	48
B1308-155-OA0	4	40	B1851-512-000	18	23	B7114-012-OA0	22	8
B1308-241-H00	4	36	B1853-512 O0A-A	14	38	B8133-019-000	19	30
B1419-245-000	6	3	B1853-512-O0B-A	14	39	B8204-012-000	22	4
B1421-241-H00	6	2	B1853-512-O0C-A	14	40	B8204-245-000	23	12
B1423-245-000	6	17	B1853-512-O0D	14	41	B8217-241-H00	18	6
B1424-158-000	6	6	B1853-512-O0E	14	42	B8218-241-H00	18	5
B1424-158-000	6	19	B1905-245-000	6	31	B8228-125-000	23	32
B1424-158-000	8	33	B1906-051-000	6	32	B9101-245-000	20	1
B1428-051-000	6	9	B2115-271-000	8	35	B9101-552-000	23	3
B1429-241-H00	6	14	B2733-761-000	10	10	B9102-245-OA0	20	2
B1430-245-000	6	18	B3114-761-000	16	17	B9104-245-OA0	20	3
B1431-241-H00	6	4	B3119-771-000	16	35	B9106-245-000	20	4
B1434-245-000	6	5	B3120-125-000	16	34	B9108-245-000	20	5
B1437-051-000	18	10	B3121-245-000	16	4	B9109-555-000	23	4
B1454-245-000	12	15	B3121-245-OA0	16	1	B9110-012-000	23	5
B1456-141-H00	12	17	B3122-053-000	16	13	B9110-245-000	23	24
B1460-246-OA0	6	55	B3123-051-000	16	5	B9111-012-000	23	6
B1462-053-000	6	56	B3124-051-000	16	6	B9111-245-000	23	15
B1467-053 OA0	12	9	B3125-012-000	16	2	B9113-012-000	23	7
B1468-053-000	12	10	B3126-051-000	16	7	B9117-012-000	12	50
B1501-241-H00	6	36	B3126-051-000	16	31	B9117-012-000	23	8
B1509-141 H00	6	39	B3127-051-000	16	8	B9117-552-A00	12	51
B1510-141-H00	6	38	B3127-051-000	16	30	B9117-552-A00	23	9
B1510-155-000	6	44	B3128-051-000	16	9	B9121-141-HA0	23	10
B9130-245-000	23	21				B9128-051-000	16	27
BP-0500300-EA	18	45				B3129-053-000	16	3
BP-3000000-00	10	38				B3129-053-000	16	33
BP-6000000-00	18	9				B3132-051-000	16	10
BT-0400251-EC	18	16				B3132-051-000	16	32
BT-0500300-EA	18	48				B3134-051-000	16	11
BT-0500300-EA	18	51				B3137-051-OA0	16	12
BT-0500300-EA	18	53				B3137-527-OA0	16	28
BT-0630520-Z0	23	20				B3138-512-000	16	44
						B3201-012-OA0	20	8
CQ-2020000-00	6	34				B3214-047-000	16	36
CQ-2020000-00	18	7				B3216-047-000	16	38
CQ-2020000-00	18	8				B3305-704-000-A	21	11
CQ-2020000-00	18	39				B3311-012-000	21	4
CQ-2020000-00	18	40				B3311-704-000	21	8
CQ-2020000-00	18	42				B3317-704-000	21	18
CQ-2020000-00	18	43				B3318-704-L00-A	21	7
CQ-2020000-00	18	44				B3320-704-L00-A	21	3
CQ-2520000-00	4	20				B3414-245-000	19	4
CQ-2520000-00	4	21				B3415-245-000	19	2
CQ-2520000-00	4	22				B3416-141-H00-A	19	3
CQ-3030000-00	4	19				B3418-245-000	19	5
CQ-3030000-00	12	24				B3420-245-000	19	12
CQ-3030000-00	12	28				B3420-245-OA0	19	11
CQ-5050000-00	4	18				B3421-245-000	19	29
CS-1271012-SH	4	16				B3421-245-OA0	19	28
CS-127101A-SH	4	15				B3422-245-000	19	13
						B3423-245-000	19	14
D1158-241-E00	2	7				B3424-141-H00	19	17
D1171-245-E00	2	4				B3424-245-000	19	19
D1201-241-E00	4	4				B3425-141-H00	19	18
D1227-245-E0A	4	2				B3425-245-000-A	19	20
D1401-245-E00	6	10				B3431-552-000-A	19	23
D1408-241-E00	6	11				B3433-141-H0A	19	15
D1411-241-E00	6	13				B3434-141-H00	19	16
D1412-241-E00	6	12				B3502-115-000	18	4
D1420-241-E00	6	1				B3505-245-000	18	58
D1425-241-E00	6	7				B3506-245-000	18	27
D1426-241-E00	6	8				B3508-512-000	18	12
D1450-055-B00	12	13				B3512-246-000	18	19
D1453-241-E00	12	14				B3517-009-000	2	25
D1455-055-B00	12	16				B3520-245-000	18	52
D1457-055-B00	12	18				B3520-586-000	18	59
D1458-241-E00	12	6				B3521-245-000	18	54
D1459-241-E00	12	7				B3523-245-000	18	17
D1460-241-EA0	6	42				B3524-245-000	18	36
D1462-241-E00	6	43				B3525-245-000	18	14
D1463-241-E00	6	46				B3527-245-OA0	18	15
D1464-241-E0A	6	45				B3534-012-000	18	60
D1480-241-E00	12	22				B3534-155-000	18	31
D1480-241-EA0	12	21				B3537-201-000	18	46
D1481-241-E00	12	23				B6037-505-OA0	14	48
D1482-241-E00	12	26				B7114-012-OA0	22	8
D1482-241-EA0	12	25				B8133-019-000	19	30
D1483-241-E00	12	27				B8204-012-000	22	4
D1484-241-E00	12	29				B8204-245-000	23	12
D1485-241-E00	12	30				B8217-241-H00	18	6
D1486-241-E00	12	31				B8218-241-H00	18	5
D1606-245-E00	8	5				B8228-125-000	23	32
D1621-241-E00	10	39				B9101-245-000	20	1
D1624-241-E00	10	41				B9101-552-000	23	3
D1630-245-EA0	8	1				B9102-245-OA0	20	2
D1680-141-E00	10	6				B9104-245-OA0	20	3
D1681-241-E00	10	1				B9106-245-000	20	4
D1684-141-E00-A	10							

NUMERICAL INDEX OF PARTS

索引

Part No. 品番	Page 頁	Ref. No.	Part No. 品番	Page 頁	Ref. No.	Part No. 品番	Page 頁	Ref. No.	Part No. 品番	Page 頁	Ref. No.
D2405-245-E00	14	5	HW-5001400-00	10	4	SD-0720331-SP	10	23	SS-7110910-SP	14	70
D2406-245-E0A	14	6				SD-0790351-SP	19	7	SS-7110910-TP	6	28
D2408-245-E00	14	8	J1066-000-00F	23	14	SD-0790361-SP	19	6	SS-7110910-TP	12	40
D2409-245-E00	14	9				SD-0800352-SP	2	29	SS-7111120-SP	12	41
D2410-245-E00	14	10	M9637-110-000	14	53	SD-0800481-SP	6	49	SS-7111310-SP	6	53
D2411-245-E00	14	11	M9640-110-000	14	52	SK-1483200-SE	19	22	SS-7111310-SP	18	18
D2412-245-E00	14	12	MA1-15043000	14	56	SK-3311600-SE	22	6	SS-7111410-TP	14	71
D2413-141-E00	14	30	MAN-10451000	8	3	SK-3482500-SC	20	9	SS-7121410-SP	10	26
D2413-141-E00	14	34	MAN-10451B00	24	7	SM-4051405-SE	21	12	SS-7150740-SP	6	50
D2413-245-E00	14	13	MAN-10452000	12	2	SM-6061610-SC	21	6	SS-7150940-SP	2	42
D2414-141-E00	2	12	MA0-11532000	21	22	SM-6081552-TP	2	47	SS-7151210-SP	6	23
D2414-245-E00	14	14	MAQ-09201000	2	1	SM-8040602-TP	18	34	SS-7151210-SP	8	54
D2415-245-E00	14	29	MAQ-09202000	2	5	SQ-1110401-MZ	18	32	SS-7151210-SP	10	25
D2415-245-EA0	14	28	MAQ-09203000	8	61	SQ-1110401-MZ	18	61	SS-7151210-SP	10	28
D2416-245-E00	14	15	MAQ-09204000	2	56	SS-1150451-MZ	18	21	SS-7151330-SP	8	56
D2417-245-E00	14	33	MAQ-09205000	2	57	SS-2090710-SL	2	33	SS-7620750-SP	10	43
D2417-245-EA0	14	32	MAQ-09206000	2	58	SS-2090710-SP	2	34	SS-7621040-SP	6	51
D2418-245-E00	14	16	MAQ-09207000	24	9	SS-2090710-SP	2	35	SS-7621040-SP	6	52
D2419-245-E00	14	17	MAQ-092080A0	24	8	SS-2090710-SP	2	40	SS-7680870-SP	2	54
D2420-245-E00	14	18	MAQ-09209000	24	1	SS-2090710-SP	16	20	SS-7681750-TP	4	24
D2421-245-E00	14	19	MAQ-09210000	8	26	SS-2090810-SP	8	59	SS-8090410-SP	14	76
D2422-245-E00	14	20	MAQ-09211000	8	27	SS-2110930-SP	2	37	SS-8110410-TP	8	57
D2422-245-E0A	14	21	MAQ-09307000	24	10	SS-2110930-SP	18	22	SS-8110510-SP	2	43
D2423-245-E00	14	31	MAQ-093080A0	6	37	SS-3090520-SP	2	38	SS-8150710-SP	4	29
D2423-245-E00	14	35	MAQ-09309000	24	2	SS-3090610-SP	2	36	SS-8150710-SP	4	31
D2424-245-E00	14	22	MAQ-09401000	2	2	SS-3090710-TP	16	41	SS-8150710-SP	10	52
D2425-245-E00	14	23	MAQ-09402000	2	6	SS-4080610-SP	16	16	SS-8150710-SP	18	50
D2426-245-E00	14	24	MAQ-09409000	24	3	SS-6060310-SP	14	80	SS-8150710-TP	6	29
D2427-245-E00	14	25	MAQ-09411000	8	63	SS-5110710-SP	8	52	SS-8150710-TP	8	50
D2428-141-E00	14	46	MAQ-09509000	24	4	SS-6060210-SP	8	47	SS-8150830-SP	6	30
D2428-245-E00	14	26	MAT-81126T00	10	5	SS-6081210-SP	8	45	SS-8150830-SP	8	51
D2429-245-E00	14	27	MC-3720011-00	6	16	SS-6090810-SP	14	74	SS-8151150-SP	6	26
D2430-245-EA0	14	45	MC-3720011-05	23	2	SS-6090910-SP	6	54	SS-8151150-SP	6	35
D2431-245-E00	14	43	MDP-170B1800	6	15	SS-6092120-SP	2	27	SS-8151230-SP	14	63
D2432-245-E00	14	37	MDP-170B1804	23	1	SS-6110480-SP	20	6	SS-8151230-SP	14	65
D2433-245-E00	14	81				SS-6110710-TP	12	36	SS-8151230-SP	14	66
D2434-245-E00	14	75	NM-6050001-SE	21	13	SS-6111140-SP	16	47	SS-8151230-SP	14	67
D2435-245-E00	14	64	NM-6050001-SE	21	17	SS-6111140-SP	20	7	SS-8151550-SP	4	26
D2436-141-E00	14	44	NM-6060001-SD	23	23	SS-6121050-SP	8	53	SS-8151550-SP	4	28
D2436-245-E00	14	85	NS-2820850-SA	6	47	SS-6121210-SP	10	51	SS-8151550-SP	4	30
D2441-141-E00	14	83	NS-6060350-SP	16	18	SS-6151220-SP	8	55	SS-8151550-SP	4	42
D2464-555-B00	10	17	NS-6090310-SP	18	26	SS-6151780-SP	12	32	SS-8151550-SP	12	56
D3168-555-H0B	16	37	NS-6110310-SP	16	40	SS-7060310-SP	14	77	SS-8151780-SP	4	27
D3310-555-D00	21	20	NS-6110350-SP	16	43	SS-7060610-SP	2	53	SS-8660530-TP	12	60
D3410-241-E00	19	1	NS-6150310-SP	12	33	SS-7080510-TP	6	24	SS-8660530-TP	14	62
D3501-241-E00	18	3	NS-6150430-SP	10	22	SS-7080510-TP	18	55	SS-8660610-TP	4	17
D3501-245-E00	18	33	NS-6150430-SP	23	19	SS-7080520-SP	8	60	SS-8660610-TP	12	38
D3502-241-E00	18	1	NS-6620310-SP	6	22	SS-7090520-SP	16	45	SS-8660612-TP	14	73
D3502-245-E00	18	29	NS-6620310-SP	12	34	SS-7090710-SP	10	49	SS-8660810-TP	10	45
D3503-241-E00	18	2	NS-6620310-SP	19	8	SS-7090910-SP	6	25	SS-8661040-TP	10	44
D3504-241-E00	18	13	NS-6620310-SP	23	28	SS-7090910-SP	18	24	SS-8680540-SP	4	32
D3513-245-EA0	18	35	NS-6660430-SP	12	35	SS-7090920-SP	4	41	SS-8680730-SP	4	43
D6001-555-B00	14	59	NS-6680320-SP	8	43	SS-7091410-SP	14	72	SS-8681650-TP	4	25
D6009-555-D0A	14	57	NS-6680410-SP	8	44	SS-7110510-SP	2	59	SS-8701042-TP	8	58
D6029-555-B0A	14	58				SS-7110510-SP	12	39	SS-9091010-SP	14	79
D6042-555-B00	14	55	PS-0200122-K0	16	14	SS-7110540-SP	19	10	SS-9111010-SP	10	27
D6042-555-B00	14	61	PS-0400182-K0	8	39	SS-7110540-SP	14	68	SS-9111010-SP	18	28
D6043-555-B00	14	54	PS-0600241-00	19	31	SS-7110570-SP	16	42	SS-9151540-SR	19	27
D6043-555-B00	14	60	PS-0600502-KP	6	58	SS-7110710-SP	2	39	SS-9161610-SP	12	37
D7101-245-E00	23	16	PS-0600802-KP	2	9	SS-7110710-SP	2	41	SS-9182010-SN	19	21
D7102-245-E00	23	17	PT-0301600-S0	6	20	SS-7110710-SP	10	24			
D7114-555-BAB	22	9				SS-7110710-SP	10	29	TA-0500601-M0	4	23
D8201-245-E00	22	2	RE-0400000-K0	10	36	SS-7110710-SP	10	30	TA-0550604-R0	2	46
D8201-245-EA0	22	1	RE-0600000-K0	10	37	SS-7110710-SP	12	42	TA-1120804-R0	2	45
D8204-555-D00	22	5	RE-0700000-K0	6	21	SS-7110710-SP	12	43	TA-1250406-R0	2	28
D9118-555-B00	23	13	RE-0700000-K0	6	27	SS-7110710-SP	16	19	TA-2100904-R0	2	44
			RE-0700000-K0	6	48	SS-7110710-SP	16	46			
EA-9570B02-00	10	2	RE-0700000-K0	8	42	SS-7110710-SP	18	37	WP-0371026-SD	14	7
			RO-0611801-00	2	55	SS-7110710-SP	18	49	WP-0371026-SD	14	87
			RO-0742401-00	8	41	SS-7110710-SP	23	18	WP-0450000-SD	12	44
GES-12153000	18	41				SS-7110710-SP	14	49	WP-0501016-SC	20	10
GES-12153000	18	47	SD-0380551-SL	2	21	SS-7110710-SP	14	78	WP-0501016-SD	10	31
GES-12153000	23	26	SD-0470281-SP	16	15	SS-7110710-SP	14	84	WP-0501016-SD	10	32
GES-12153000	14	36	SD-0470281-SP	16	39	SS-7110910-SP	8	15	WP-0501016-SD	10	35
GES-12155000	10	21	SD-0640231-SP	8	40	SS-7110910-SP	23	29	WP-0501016-SD	23	30
HW-5001400-00	10	3	SD-0640321-SP	14	82	SS-7110910-SP	14	69	WP-0501016-SD	14	50

NUMERICAL INDEX OF PARTS

索引

Part No. 品番	Page Ref. 頁 No.	Part No. 品番	Page Ref. 頁 No.	Part No. 品番	Page Ref. 頁 No.	Part No. 品番	Page Ref. 頁 No.
WP-0621016-SD	10		33				
WP-0621016-SD	19		9				
WP-0751576-SD	23		22				
WP-1702600-SO	21		19				
WS-0410002-KN	14		86				
WS-0510002-KN	21		16				
WS-0631510-KP	10		34				
WS-1643202-KR	21		21				
WT-0530002-KS	23		31				
WT-0530002-KS	14		51				
WZ-1052010-KP	10		46				
101-19105	10		13				
101-19204	10		12				
101-19303	10		14				
101-19402	10		15				
101-19709	10		11				
101-19907	10		8				
101-20004	10		9				
101-24204	16		26				
101-26324	18		20				
101-26803	18		38				
103-13708	12		20				
103-13906	12		3				
103-14003	12		4				
103-14201	12		5				
103-14508	12		8				
103-14607	12		1				
103-20059	16		22				
103-20075	16		21				
103-20109	16		23				
103-20208	16		29				
103-20505	16		24				
103-20703	16		25				
103-21107	6		57				
103-21701	18		11				
110-23702	19		25				
110-23801	19		26				
110-24403	19		24				
111-81500	21		14				
111-81559	21		1				
111-81609	21		10				
111-81708	21		15				
111-81757	21		9				
111-81807	21		5				
111-81906	21		2				
118-49502	22		3				
170-11263	22		7				
213-05008	24		5				
213-05107	24		6				
213-05206	8		4				



JUKI

JUKI CORPORATION

HEAD OFFICE
8-2-1 KOKURYO-CHO,
CHOFU-CITY, TOKYO 182, JAPAN

BUSINESS OFFICE
1-23-3 KABUKI-CHO
SHINJUKU-KU, TOKYO 160, JAPAN
PHONE : 03(3205)1188, 1189, 1190
FAX : 03(3203)8260, (3205)9131
TELEX : J22967, 232-2301

JUKI 株式会社

〒182 東京都調布市国領町8-2-1
TEL. 03-3480-1111(代表)

工業製品販売本部
TEL. 03-3480-1113(ダイヤルイン)

お買い求め、ご相談は
To order or for further
information,
please contact :

- *このパーツリストは商品改良のため予告なく変更する事があります。
- * The description covered in this parts list is subject to change for improvement of the commodity without notice.
- *このパーツリストは、1992年4月現在の商品仕様で編集・印刷したものです。
- * This parts list is edited and printed in accordance with the product specifications as of April 1992.