

JUKI®

**High-speed 1-Needle, Cylinder Bed Lockstitch
Bar Tacking Industrial Sewing Machine**

高速一本針本縫筒形罎止めマシン

**LK-1850
Series**

PARTS LIST

HOW TO MAKE USE OF THIS PARTS LIST

1.Explanation of codes

1) "*" mark.....means this part is changed from the previous parts book.

As to the details of the change, refer to the "List for information of change".

2) "#01".....refer to "Note" explanation at bottom of page.

2.Codes on the "Qty" column

• Each numeral indicates the number of parts required.

• "0.1" and "2.5" indicate the length (in meters) of the respective parts.

3.Parentheses mean that the corresponding part is a subpart that constructs an assembly part.

4.Dotted lines on the Figures indicate assembly parts.

パーツリストご利用に際して

1. "注記"欄の記号説明

1) "*"印 前回のパーツブックに比較して今回変更された部品を意味します。
変更内容は、"変更情報リスト"を参照してください。

2) "#01"..... ページ下の"注記"の説明を参照してください。

2. 数量欄の数字は、個数を表し、0.1、2.5等の数値は、長さ（単位メートル）を表します。

3. 数量欄の（ ）は、組部品を構成している子部品であることを意味します。

4. イラストページの-----枠は、組構成であることを意味します。

CONTENTS

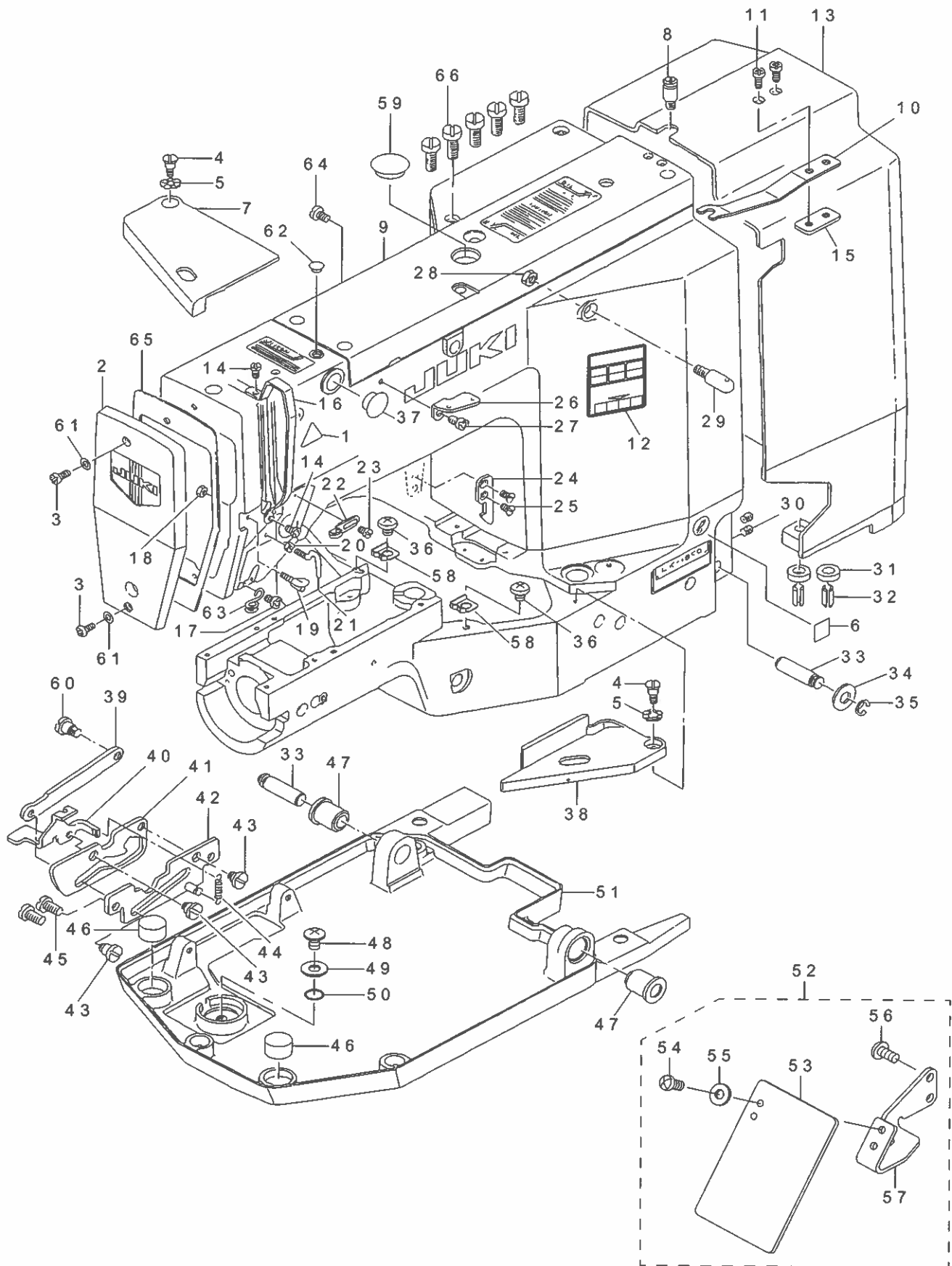
目次

1. FRAME & MISCELLANEOUS COVER COMPONENTS	1
頭部外装関係	
2. MAIN SHAFT COMPONENTS	3
上軸関係	
3. NEEDLE BAR COMPONENTS	5
針棒関係	
4. THREAD TENSION RELEASE COMPONENTS	7
糸調子関係	
5. SHUTTLE DRIVER SHAFT COMPONENTS	9
下軸関係	
6. FEED MECHANISM COMPONENTS	11
送り関係	
7. THREAD TRIMMING COMPONENTS	13
糸切り関係	
8. PEDAL PRESSURE DECREASING UNIT COMPONENTS	15
軽減装置関係	
9. STOP-MOTION MECHANISM COMPONENTS	17
遮断制御関係	
10. LUBRICATION MECHANISM COMPONENTS	19
給油関係	
11. TABLE COMPONENTS	21
脚卓関係	
12. LK-1850 SERIES SUBCLASS	23
LK - 1850シリーズサブクラス	
(1) LK-1852-1	23
(2) LK-1852-2	25
(3) LK-1852-3	25
(4) LK-1852-5	25
(5) LK-1852-7	26
(6) LK-1852-210	26
(7) LK-1852-20	27
(8) LK-1852-30	29
(9) LK-1850-P	30
(10) LK-1852P-20	31
(11) LK-1852P-30	32
(12) LK-1852H-5	33
(13) LK-1852-22	33
(14) LK-1852G-5	34
(15) LK-1850H	35
(16) LK-1850G	36
(17) LK-1850T	36

(18) LK-1852T-20	37
(19) LK-1852T-30	38
13. THREAD STAND COMPONENTS	39
糸立装置関係	
14. LIST FOR INFORMATION OF CHANGE	40
変更情報リスト	
NUMERICAL INDEX OF PARTS	41
索引	

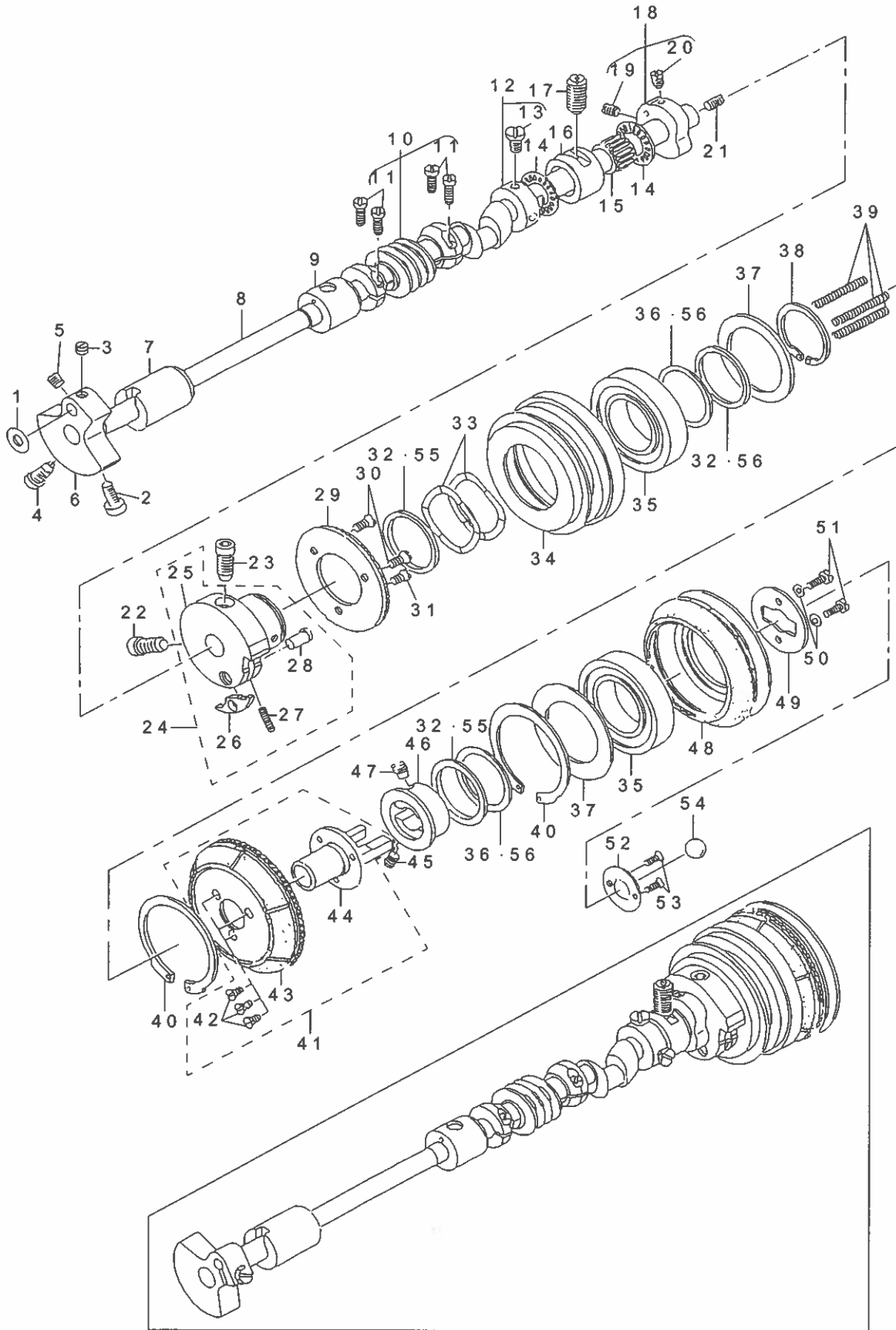
1. FRAME & MISCELLANEOUS COVER COMPONENTS

頭部外装関係



REF.NO	NOTE	PART NO	DESCRIPTION	品名	Qty
1		CM-3002000-01	ATTENTION SEAL	コピケガチュウイシール (16)	1
2		262-11755	FACE COVER ASM.	メンブカバー (クミ)	1
3		SS-4111015-SP	SCREW 11/64-40 L=10	ナベネジ 11/64-40 L=10	2
4		SD-0640471-SP	HINGE SCREW D=6.35 H=4.7	ダンネジ D=6.35 H=4.7	2
5		WZ-0641510-KP	WAVED WASHER 6.4X11X0.3	ナミガタザガネ 6.4 X 11 X 0.3	2
6	#01	CM-6001001-01	WEEE MARK LABEL S	WEEE マーク ラベル S	1
7		262-11300	BED COVER B	ベットカバー (B)	1
8		262-12308	SCREW	ベルトカバートメネジ	1
9		138-16509	TOP COVER	アーム カバー	1
10		400-23026	BELT COVER FIXING PLATE	ベルトカバーコティイタ	1
11		SS-4110915-SP	SCREW 11/64-40 L=9	ナベネジ 11/64-40 L=9	2
12		CM-3012000-01	SAFETY LABEL_S	トウブ チュウイ アンゼン シール (ショウ)	1
13		135-05805	BELT COVER	ベルトカバー	1
14		SS-4090715-SP	SCREW 9/64-40 L=7	ナベネジ 9/64-40 L=7	2
15		400-23027	BELT COVER PLATE	ベルトカバーコティイタトメイタ	1
16		262-11607	BALANCE COVER	テンピンカバー	1
17		SS-7110840-SP	SCREW 11/64-40 L=7.8	マルヒラネジ 11/64-40 L=7.8	1
18		NS-6090310-SP	NUT 9/64-40	ロツカクナット 9/64-40	1
19		B3114-771-000	THREAD GUIDE	イトアンナイ	1
20		NS-6090310-SP	NUT 9/64-40	ロツカクナット 9/64-40	1
21		262-12209	L-SHAPED THREAD GUIDE	L ガダイトアンナイ	1
22		137-06601	TAKE-UP THREAD GUIDE, A	テンピンイトアンナイ (A)	1
23		SS-3090610-SP	SCREW 9/64-40 L=6	マルネジ 9/64-40 L=6	1
24		262-11805	BED FITTING HOOK	ベットトリツケフック B	1
25		SS-1110821-TP	SCREW 11/64-40 L=8.3	サラネジ 11/64-40 L=8.3	2
26		262-11904	THREAD GUIDE PLATE	ダイ2イトアンナイ	1
27		SS-4150715-SP	SCREW 15/64-28 L=7	ナベネジ 15/64-28 L=7	1
28		NS-6150540-SP	NUT 15/64-28	ロツカクナット 15/64-28	1
29		262-12001	FIRST THREAD GUIDE	ダイ1イトアンナイ	1
30		SS-8150822-TP	SCREW 15/64-28 L=8	トメネジ 15/64-28 L=8	2
31		262-10708	RUBBER WASHER	ベルトカバーゴムザガネ	2
32		PS-0800202-KH	SPRING PIN 8X20	スプリングピン 8 X 20	2
33		262-17703	BASE CONNEVTING PIN	ベットトリツケピン	2
34		WP-1052000-SC	WASHER 10.5X18X2	ヒラザガネ 10.5 X 18 X 2	1
35		RE-0600000-KO	E-RING 6	E ガタトメウ	1
36		SS-4150715-SP	SCREW 15/64-28 L=7	ナベネジ 15/64-28 L=7	2
37		TA-1470704-R0	RUBBER PLUG	トメセン	1
38		262-11201	BED COVER A	ベットカバー (A)	1
39		262-10203	STAY	ステー	1
40		262-10500	BED ROCKER	ベットロッカー	1
41		262-10302	STAY ROCKER	ステーロッカー	1
42		262-10450	STAY GUIDE COMPL.	ステーガイドケツゴウズ	1
43		SD-0800341-SP	HINGE SCREW D=8 H=3.4	ダンネジ D=8 H=3.4	3
44		B2008-372-000	THREAD TENSION SPRING	イトチヨ-シ チヨ-セツカン ヒツバリバネ	1
45		SS-7151210-SP	SCREW 15/64-28 L=12	マルヒラネジ 15/64-28 L=12	2
46		262-10104	VIBRATION PROOF RUBBER	ボウジンゴム	2
47		262-10005	RUBBER BUSH	ゴムブッシュ	2
48		SM-0040601-SA	SCREW M4 L=6	トラスネジ M4 L=6	1
49		WP-0450801-SD	WASHER 4.5X10X0.8	ヒラザガネ 4.5 X 10 X 0.8	1
50		RO-0442401-00	RUBBER RING	O リング	1
51		135-00319	BED FITTING BASE	ベットトリツケダイ	1
52		400-52806	SAFETY PLATE ASM.	アンゼンプレート (クミ)	1
53		260-37200	SAFETY PLATE	アンゼンプレート	(1)
54		SM-4040655-SP	SCREW M4 L=6	ナベコネジ M4 L=6	(2)
55		WP-0450801-SD	WASHER 4.5X10X0.8	ヒラザガネ 4.5 X 10 X 0.8	(2)
56		SS-4110715-SP	SCREW 11/64-40 L=7	ナベネジ 11/64-40 L=7	(2)
57		400-51987	SAFETY PLATE INSTALLING BASE	アンゼンプレートトリツケダイ	(1)
58		262-11409	SPRING	ベットカバーバネ	2
59		TA-2050406-R0	RUBBER PLUG	トメセン	1
60		SD-0800681-SP	HINGE SCREW D=8 H=6.8	ダンネジ D=8 H=6.8	2
61		WP-0480856-SP	WASHER 4.8X8.4X0.8	ヒラザガネ 4.8 X 8.4 X 0.8	2
62		TA-0750704-R0	RUBBER PLUG	トメセン	1
63		262-12100	ARM THREAD GUIDE B	アームイトアンナイ B	1
64		SS-7110710-SP	SCREW 11/64-40 L=7	マルヒラネジ 11/64-40 L=7	1
65		135-02307	FACE PACKING	メンブパツキン	1
66		SS-6151220-SP	SCREW 15/64-28 L=11.5	ヒラネジ 15/64-28 L=11.5	5
		NOTE(注記)	#01...FOR JE	JE 用	

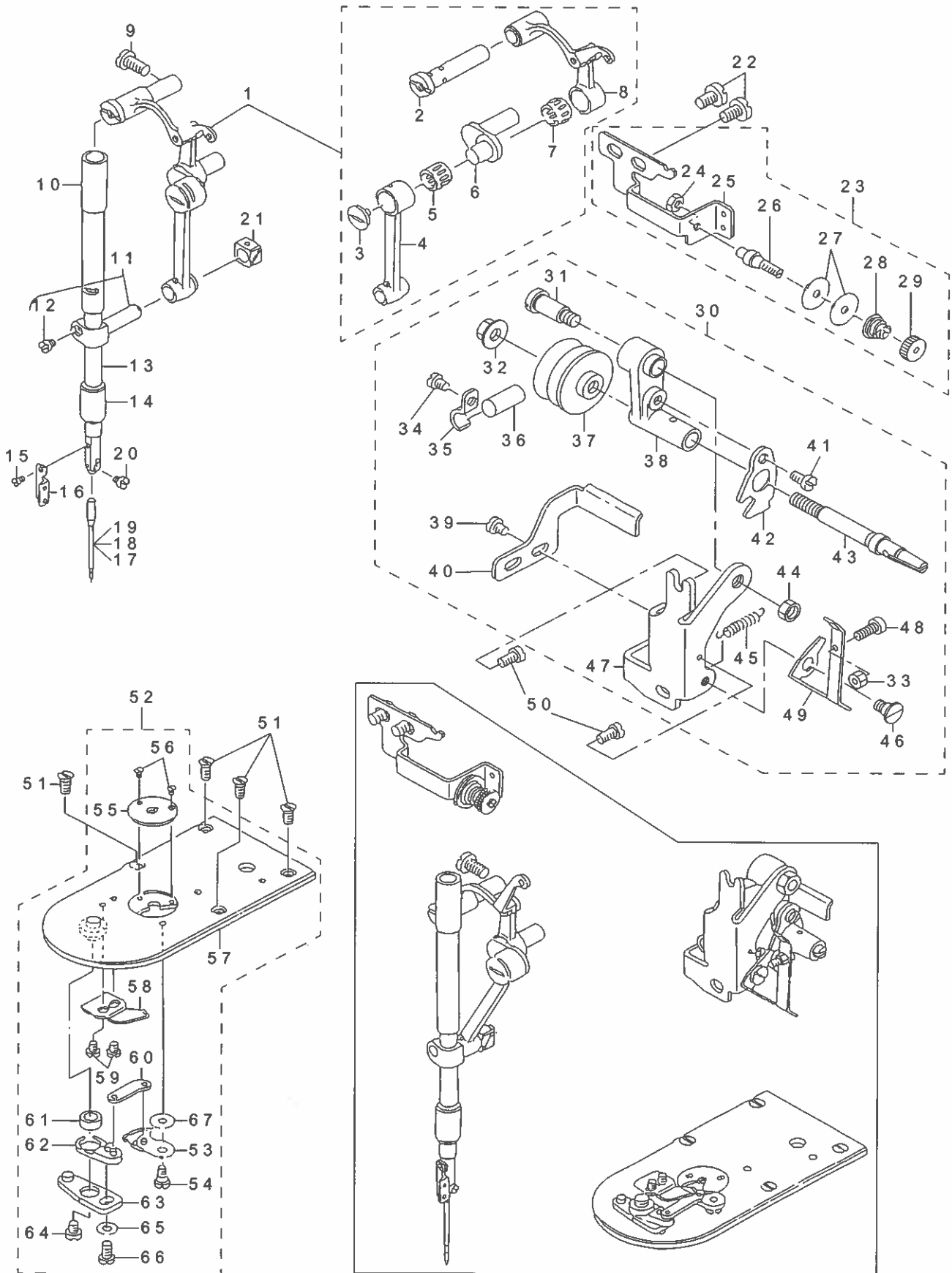
2. MAIN SHAFT COMPONENTS
上軸関係



REF.NO	NOTE	PART NO	DESCRIPTION	品名	Qty
1		B1223-771-000	NEEDLE ROD CRANK WASHER	ハリボークランク ワッシャー	1
2		SS-6151412-TP	SCREW 15/64-28 L=14	ロツカクアナボルト 15/64-28	1
3		SS-8660530-TP	SCREW 1/4-40 L=4.5	トメネジ 1/4-40 L=4.5	1
4		SS-6681712-TP	SCREW 9/32-28 L=16.5	6カクアナボルト 9/32-28 L=16	1
5		SS-8660610-TP	SCREW 1/4-40 L=6	トメネジ 1/4-40 L=6	1
6		B1202-280-000	COUNTER WEIGHT	ツリアイオモリ	1
7		262-12704	UPPER SHAFT FRONT METAL	ウワジクマエメタル	1
8	*	262-12605	MAIN SHAFT	ウワジク	1
9		262-12803	UPPER SHAFT INNER METAL	ウワジクナカメタル	1
10		135-10367	WORM ASM.	ウオーム クミ	1
11		SS-7111410-TP	SCREW 11/64-40 L=14	マルヒラネジ 11/64-40 L=14	(4)
12	*	CS-1501118-TH	THRUST COLLAR ASM. D=15 W=10.8	スラストウケ D=15 W=10.8 クミ	1
13		SS-6661110-SP	SCREW 1/4-40 L=11	ヒラネジ 1/4-40 L=11	(1)
14		B1211-980-000	UPPER SHAFT THRUST BEARING	ウワジク スラストベアリング	2
15	#01	B1208-980-00B	MAIN SHAFT NEEDLE BEARING B	ウワジク ニードルベアリング B	1
16		262-14403	UPPER SHAFT REAR METAL	ウワジクウシロメタル	1
17		B1210-980-000	SET SCREW	ウワジク ウシロメタル トメネジ	1
18		135-03453	THREAD CUTTING CAM ASM.	イトキリカム クミ	1
19		SS-8661012-TP	SCREW	トメネジ	(1)
20		SS-8661212-TP	SCREW	トメネジ	(1)
21		SS-8151230-SP	SCREW 15/64-28 L=12	トメネジ 15/64-28 L=12	1
22		SS-6741512-TP	SCREW 3/8-28 L=14.5	ロツカクアナボルト 3/8-28	1
23		SS-6742012-TP	SCREW 3/8-28 L=19.5	ヒラネジ 3/8-28 L=19.5	1
24		135-03552	STOP-MOTION CAM ASM.	シヤダンカム クミ	1
25		135-03503	STOP-MOTION CAM	シヤダンカム	(1)
26		B1215-980-000	STOP MOTION CAM LATCH	シヤダンカム ツメ	(1)
27		B1217-280-000	SAFETY PLATE STOPPER SPRING	アンゼン ストツパー バネ	(1)
28		135-03602	PIN	シヤダンカム ツメピン	(1)
29		135-03750	HIGH SPEED CLUTCH PLATE ASM.	コーソク クラッチイタ クミ	1
30		SS-2110920-TP	SCREW 11/64-40 L=8.5	マルサラネジ 11/64-40 L=8.5	2
31		SS-1110640-TP	SCREW 11/64-40 L=5.5	サラネジ 11/64-40 L=5.5	1
32	#01	262-13306	SPACER	ブーリースペーサー	3
33		135-03909	SPRING	ヨアツバネ	2
34		135-04204	HIGH SPEED PULLEY	コーソクプーリ	1
35		SB-1350002-00	BEARING D=35X62	ベアリング D=35 X 62	2
36	#02	135-04907	SHIM	チヨウセイシム	6
37		135-04303	WASHER	コーソクプーリ ザガネ	2
38		RC-3221517-KP	RETAINING RING 32.2	C ガタトメワ 32.2	1
39		135-04105	SLOW SPEED PULLEY SPRING	テイソク プーリバネ	3
40		RC-6622018-KP	RETAINING RING 66.2	C ガタトメワ 66.2	2
41		135-04451	PULLEY ASM.	キリカエプーリ クミ	1
42		SS-1110640-TP	SCREW 11/64-40 L=5.5	サラネジ 11/64-40 L=5.5	(3)
43		135-04402	PULLEY	キリカエプーリ	(1)
44		135-04501	PULLEY SHAFT	キリカエ プーリジク	(1)
45		SS-8660612-TP	SCREW 1/4-40 L=6	トメネジ 1/4-40 L=6	1
46		135-04600	SLOW SPEED PULLEY SHAFT	テイソク プーリジク	1
47		SS-8661112-TP	SCREW 1/4-40 L=11	トメネジ 1/4-40 L=11	1
48		135-04709	SLOW SPEED PULLEY	テイソクプーリ	1
49		262-13801	SLOW SPEED PULLEY PLATE	テイソクプーリートリツケイタ	1
50		WS-0451040-KP	SPRING WASHER 4.5X8.5X1	バネザガネ 4.5 X 8.5 X 1	2
51		SS-7111120-TP	SCREW	マルヒラネジ	2
52		262-13900	BALL RETAINER	ボールウケ	1
53		SS-2090710-TP	SCREW 9/64-40 L=7.2	マルサラネジ 9/64-40 L=7.2	2
54		B1253-980-000	STOP-MOTION BALL	シヤダンボール	1
55	#01	262-14007	PULLEY SPACER	ブーリースペーサー	3
56	#02	135-05102	REGULATOR SHIM	チヨウセイシム	6
		NOTE(注記)	#01....SELECTIVE PARTS #02....UP TO 6 PCS OF THIS PLATE ARE USED AS REQUIRED.	選択部品 マシン頭部により0~6枚 使用します。	

3. NEEDLE BAR COMPONENTS

針棒關係



REF.NO	NOTE	PART NO	DESCRIPTION	品名	Qty
1		B1901-280-0B0	LINK BALANCE ASM.	リンクテンピン クミ	1
2		B1904-280-000	BALANCE CRANK PIN	テンピン クランクピン	(1)
3		B1903-552-000	LEFT SCREW	ヒダリネジ	(1)
4		B1404-280-000	NEEDLE BAR CRANK ROD	ハリボー クランクロッド	(1)
5		B1411-804-C00	NEEDLE DRIVING LEVER BEARING C	ハリ クドレバー ベアリング C	(1)
6		B1203-280-000	NEEDLE ROD CRANK	ハリボークランク	(1)
7		B1905-541-B00	NEEDLE BEARING	テンピン ニードルベアリング	(1)
8		B1901-280-0A0	BALANCE ASM.	テンピン クミ	(1)
9		SS-7151120-SP	SCREW 15/64-28 L=11	マルヒラネジ 15/64-28 L=11	1
10		262-03208	NEEDLE ROD METAL	ハリボウウメタル	1
11		B1411-552-0A0	NEEDLE BAR CONNECTING ASM.	ハリボーダキ クミ	1
12		SS-6090670-TP	SCREW 9/64-40 L=6	ヒラネジ 9/64-40 L=6	(1)
13		262-00006	NEEDLE BAR	ハリボウ	1
14		B1403-280-000	NEEDLE ROD LOWER METAL	ハリボー シタメタル	1
15		SS-2060510-SP	SCREW 3/32-56 L=4.5	マルサラネジ 3/32-56 L=4.5	1
16		262-15301	NEEDLE BAR THREAD GUIDE	ハリボウイトアンチイ	1
17	#03	MDP-500B1400	NEEDLE DPX5 #14	ハリ DPX 5 #14	1
18	#04	MDP-500B1600	NEEDLE DPX5 #16	ハリ DPX 5 #16	1
19	#02	MC-2005010-00	NEEDLE #100	ハリ 134 100	1
20		SS-6080340-SP	SCREW 1/8-44 L=2.9	ヒラネジ 1/8-44 L=2.9	1
21		B1414-232-000	SQUARE BLOCK	カクゴマ	1
22		SS-4150915-SP	SCREW 15/64-28 L=9	ナベネジ 15/64-28 L=9	2
23		262-03455	THREAD GUIDE BRACKET COMPL.	イトマキイトアンナイダイ (ケツゴウ)	1
24		NS-6110310-SP	NUT 11/64-40	ロツカクナット 11/64-40	(1)
25		262-03406	THREAD GUIDE BRACKET	イトマキイトアンナイダイ	(1)
26		262-16705	BOBBIN WINDER TENSION POST	イトマキイトチョウシボウ	(1)
27		B3214-047-000	BOBBIN WINDER TENSION DISC	イトチヨージ サラ	(2)
28		262-16606	BOBBIN WINDER TENSION SPRING	イトマキイトチョウシバネ	(1)
29		262-16507	BOBBIN WINDER TENSION NUT	イトマキイトチョウシツマミ	(1)
30		262-01152	BOBBIN WINDER ASM.	イトマキ (クミ)	1
31		SD-0791331-SP	HINGE SCREW D=7.94 H=13.3	ダンネジ D=7.94 H=13.3	(1)
32		262-02705	NUT	イトマキグルマトメナット	(1)
33		262-02408	NUT	ボビンオサエボスナット	(1)
34		262-02309	SCREW	プレーキオサエイトメネジ	(1)
35		262-02101	BRAKE PRESSER PLATE	イトマキプレーキオサエイタ	(1)
36		262-02002	BOBBIN WINDER BRAKE	イトマキプレーキ	(1)
37		262-01400	BOBBIN WINDER WHEEL	イトマキグルマ	(1)
38		262-01103	BOBBIN WINDER SHAFT HOLDER	イトマキジクウケ	(1)
39		262-02309	SCREW	プレーキオサエイトメネジ	(1)
40		262-01608	BOBBIN WINDER BELT SUPPORT	イトマキベルトササエ	(1)
41		262-02200	SCREW	イトマキチョウセツイタトメネジ	(1)
42		262-01202	BOBBIN WINDER TRIP LATCH	イトマキチョウセツイタ	(1)
43		262-01707	BOBBIN WINDER SHAFT	イトマキジク	(1)
44		262-02507	NUT	イトマキジクウケナット	(1)
45		262-01806	SPRING	イトモシバネ	(1)
46		SD-0720193-SP	HINGE SCREW D=7.24 H=1.9	ダンネジ D=7.24 H=1.9	(1)
47		262-01301	BOBBIN WINDER FITTING PLATE	イトマキトリツケイタ	(1)
48		262-01905	BOBBIN PRESSER BOSS	ボビンオサエボス	(1)
49		262-01509	BOBBIN PRESSER	ボビンオサエ	(1)
50		SS-4110915-SP	SCREW 11/64-40 L=9	ナベネジ 11/64-40 L=9	2
51		SS-1110640-TP	SCREW 11/64-40 L=5.5	サラネジ 11/64-40 L=5.5	4
52		135-15556	NEEDLE PLATE ASM.	ハリイタ クミ	1
53		B2421-280-0A0	MOVING KNIFE ASM.	ドームス クミ	(1)
54		SD-0500091-TP	HINGE SCREW D=5.0 H=0.9	ダンネジ D=5 H=0.9	(1)
55		B2426-280-000	NEEDLE HOLE GUIDE	ハリアナ ガイド	(1)
56		SS-1060210-TP	SCREW 3/32-56 L=2.2	サラネジ 3/32-56 L=2.2	(2)
57		135-15564	NEEDLE PLATE ASM.	ハリイタ クミ	(1)
58		B2424-280-000	FIXING KNIFE	コテイメス	(1)
59		SS-7090410-SP	SCREW 9/64-40 L=3.5	マルヒラネジ 9/64-40 L=3.5	(2)
60		B2418-280-000	MOVING KNIFE LINK	ドウムス リンク	(1)
61		B2416-280-000	THREAD CUTTING LEVER RING	イトキリ レバーリング	(1)
62		B2415-280-0A0	THREAD CUTTER LEVER ASM., SMAL	イトキリ レバー (シヨウ) クミ	(1)
63		B2414-280-0A0	THREAD CUTTER LEVER ASM., LARG	イトキリ レバー (ダイ) クミ	(1)
64		SS-6110430-TP	SCREW 11/64-40 L=4.0	ヒラネジ 11/64-40 L=4	(1)
65		WP-0450846-SP	WASHER	ヒラザガネ	(2)
66		SS-7110740-TP	SCREW 11/64-40 L=7	マルヒラネジ 11/64-40 L=7	(1)
67	#01	B2423-280-00C	MOVING KNIFE WASHER C	ドームス ザガネ C	(1)

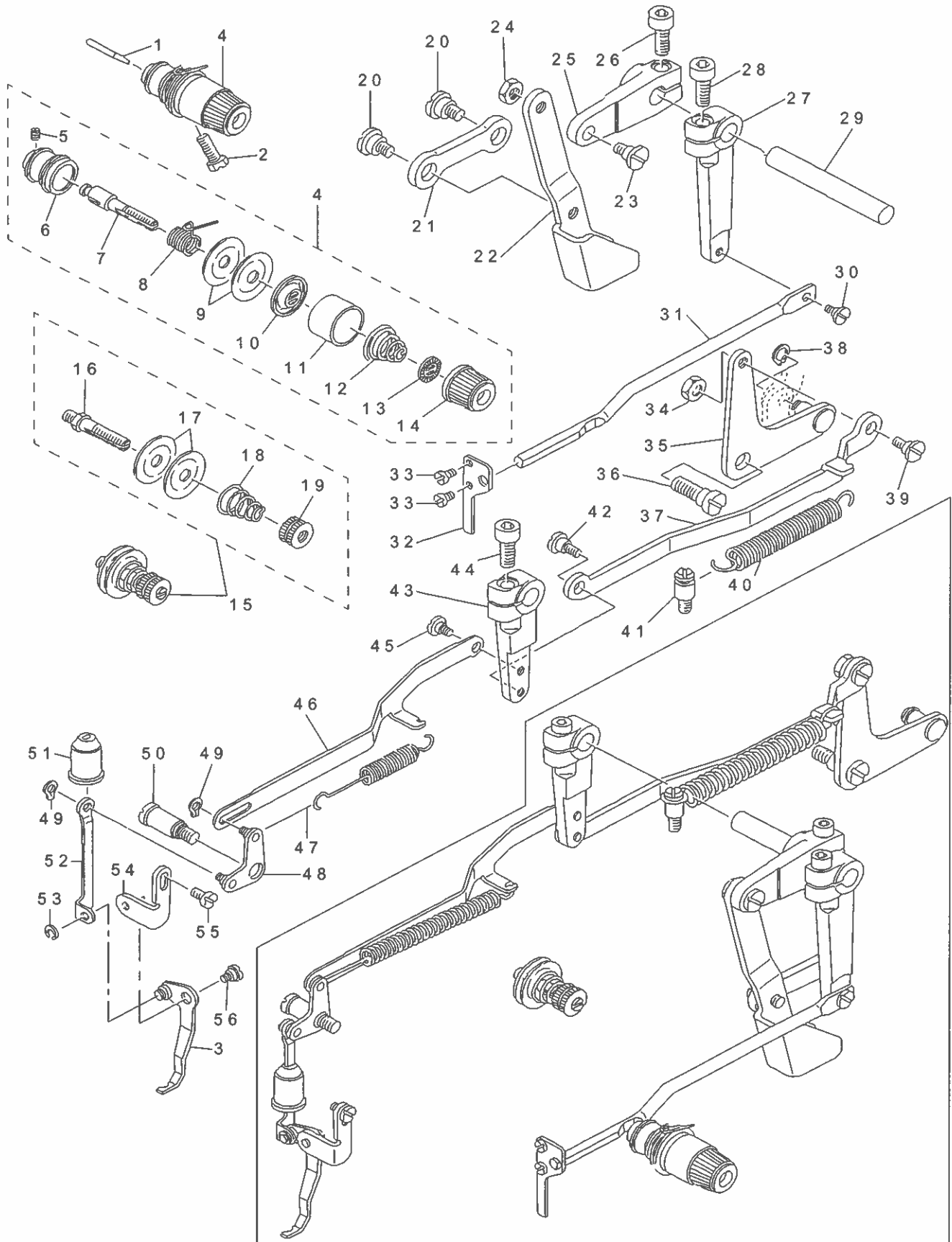
NOTE(注記)

#01.....SELECTIVE PARTS
#02.....SPECIAL ORDER PARTS
#03.....FOR USE IN JAPAN
#04.....EXPORT (EXCEPT JE)

選択部品
特別注文部品
日本用
輸出用 (JE は除く)

4. THREAD TENSION RELEASE COMPONENTS

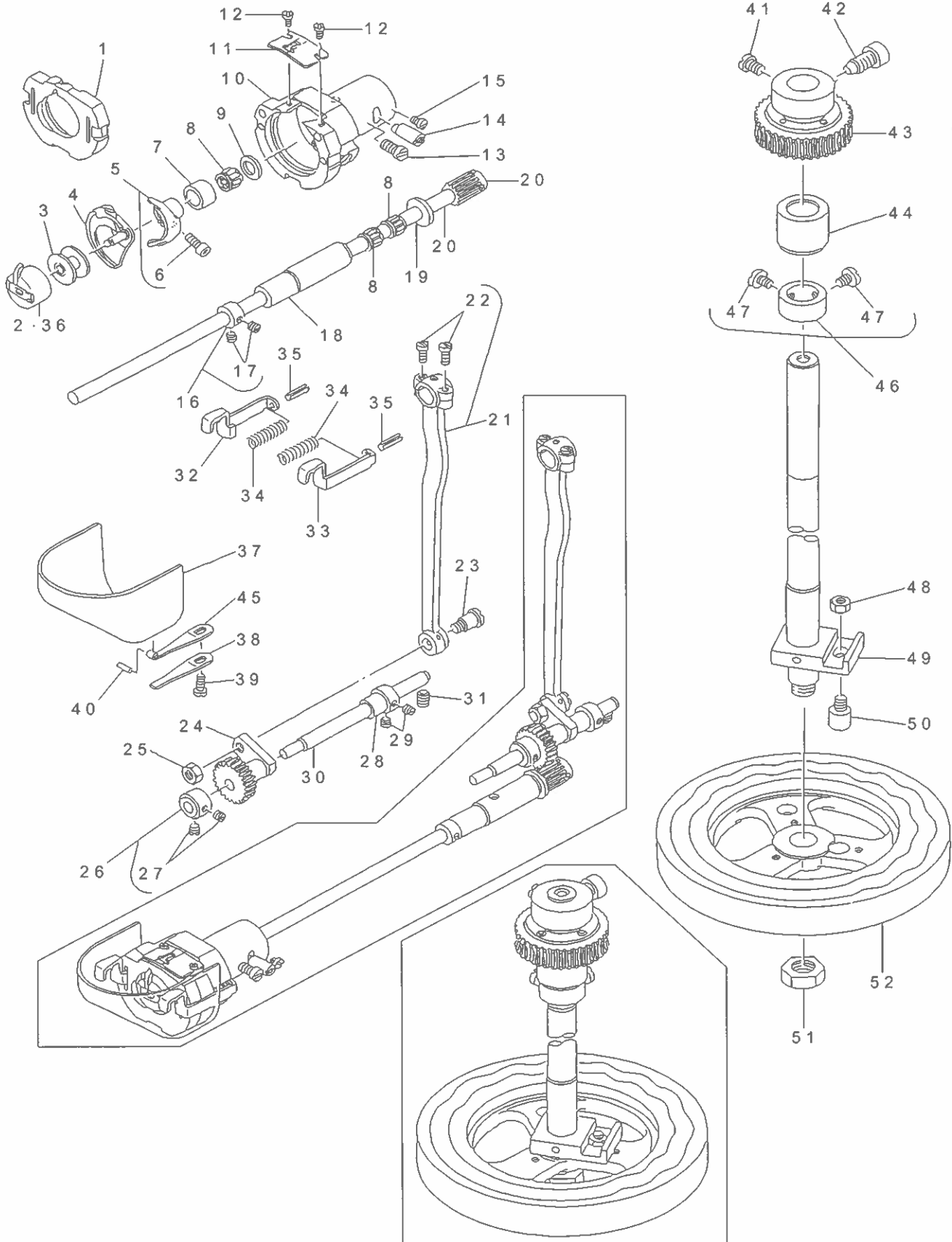
糸調子関係



REF.NO	NOTE	PART NO	DESCRIPTION	品名	Qty
1		B2303-280-000	TENSION RELEASE PIN	イトクルメ ピン	1
2		SS-9151740-CP	SCREW 15/64-28 L=17	ロツカクボルト 15/64-28 L=17	1
3		262-18859	WIPER ASM.	ワイパー (クミ)	1
4		B2302-280-0A0	SECOND THREAD TENSION ASM.	ダイ2 イトチヨ-シ クミ	1
5		SS-8090610-SP	SCREW 9/64-40 L=5.9	トメネジ 9/64-40 L=5.9	(1)
6		B2313-280-000	THREAD TENSION ROD, LARGE	イトチヨ-シ ボウダイ	(1)
7		B2302-280-000	SECOND THREAD TENSION ROD	ダイ2 イトチヨ-シボー	(1)
8		B3112-761-000	THREAD TAKE-UP SPRING	イトトリバネ	(1)
9		B3126-012-000	THREAD TENSION DISK	イトチヨ-シサラ	(2)
10		B3132-552-000	THREAD TENSION DISK PRESSER	イトチヨ-シ サラオサエ	(1)
11		B3107-804-000	THREAD TENSION DISK PRESSER	イトチヨ-シサラ オサエ	(1)
12		B3114-232-000	THREAD TENSION SPRING	イトチヨ-シ バネ	(1)
13		B3120-125-000	ROTATING STOPPER	イトチヨ-シサラ カイテンドメ	(1)
14		B3119-771-000	THREAD TENSION NUT	イトチヨ-シナット	(1)
15		262-18651	FIRST THREAD TENSION ASM.	ダイ1イトチヨウシ (クミ)	1
16		262-20400	THREAD TENSION ROD	ダイ1イトチヨウシネジボウ	(1)
17		B3126-012-000	THREAD TENSION DISK	イトチヨ-シサラ	(2)
18		262-18602	FIRST THREAD TENSION SPRING	ダイ1イトチヨウシバネ	(1)
19		B3125-012-000	THREAD TENSION NUT	イトチヨ-シ ナット	(1)
20		SD-1000401-SP	HINGE SCREW D=10 H=4	ダンネジ D=10 H=4	2
21		262-17109	CONNECTING LINK	レンケツカン	1
22		262-04602	LOWERING FOOT	オシサゲアシ	1
23		SD-0790601-SP	HINGE SCREW D=7.94 H=6	ダンネジ D=7.94 H=6	1
24		NS-6150310-SP	NUT 15/64-28	ロツカクナット 15/64-28	1
25		135-06217	LOWERING ARM	オシサゲウデ	1
26		SM-6061802-TP	SCREW M6 L=18	ロツカクアナボルト	1
27		135-13114	TENSION RELEASE ARM	イトチヨウシウデ	1
28		SM-6061802-TP	SCREW M6 L=18	ロツカクアナボルト	1
29		262-16903	SHAFT	レンドウジク	1
30		SD-0530221-SP	HINGE SCREW D=5.3 H=2.2	ダンネジ D=5.3 H=2.2	1
31		265-01304	TENSION RELEASE BAR	イトチヨウシレンケツボウ	1
32		262-18404	THREAD TENSION ARM	イトチヨウシレンケツボウ	1
33		SS-7090620-TP	SCREW 9/64-40 L=6.1	マルヒラネジ 9/64-40 L=6.1	2
34		NS-6150310-SP	NUT 15/64-28	ロツカクナット 15/64-28	1
35		135-06852	LOWERING CONNECTING LEVER ASM.	オシサゲ レンケツレバー クミ	1
36		SD-0901201-TP	HINGE SCREW D=9 H=3.2	ダンネジ D=9 H=3.2	1
37		262-17208	LOWERING CONNECTING RING	オシサゲレンケツカン	1
38		RC-0740811-KP	C-RING	C ガタトメフ 8	1
39		SD-0720331-SP	HINGE SCREW D=7.24 H=3.3	ダンネジ D=7.24 H=3.3	1
40		135-06704	TENSION SPRING	レンケツカン ヒツバリバネ	1
41		262-20707	SPRING HOOK	レンケツカンヒツバリバネカケ	1
42		SD-0640391-TP	HINGE SCREW D=6.35 H=3.9	ダンネジ D=6.35 H=3.9	1
43		135-06415	CONNECTING ARM	レンドウレンケツウデ	1
44		SM-6061802-TP	SCREW M6 L=18	ロツカクアナボルト	1
45		SD-0530221-SP	HINGE SCREW D=5.3 H=2.2	ダンネジ D=5.3 H=2.2	1
46		262-17802	WIPER CONNECTING LINK	ワイパーレンケツカン	1
47		262-18008	SPRING	ワイパーレンケツバネ	1
48		262-04453	WIPER CONNECTING ARM ASM.	ワイパーレンケツウデ (クミ)	1
49		RC-0470611-KP	RETAINING RING 4.7	C ガタトメフ 4.7	2
50		B2109-280-000	WIPER CONNECTING SCREW	ワイパー レンケツネジ	1
51		135-09807	OIL SHIELD CAP	ワイパー ヌボ-キヤツブ	1
52		262-17901	WIPER CONNECTING PLATE	ワイパーレンケツイタ	1
53		B1229-232-000	SNAP RING	トメフ	1
54		135-74009	WIPER BASE PLATE	ワイパーダイイタ	1
55		SS-4110815-SP	SCREW 11/64-40 L=8	ナベネジ 11/64-40 L=8	1
56		SD-0640211-SP	HINGE SCREW D=6.35 H=2.1	ダンネジ D=6.35 H=2.1	1

5. SHUTTLE DRIVER SHAFT COMPONENTS

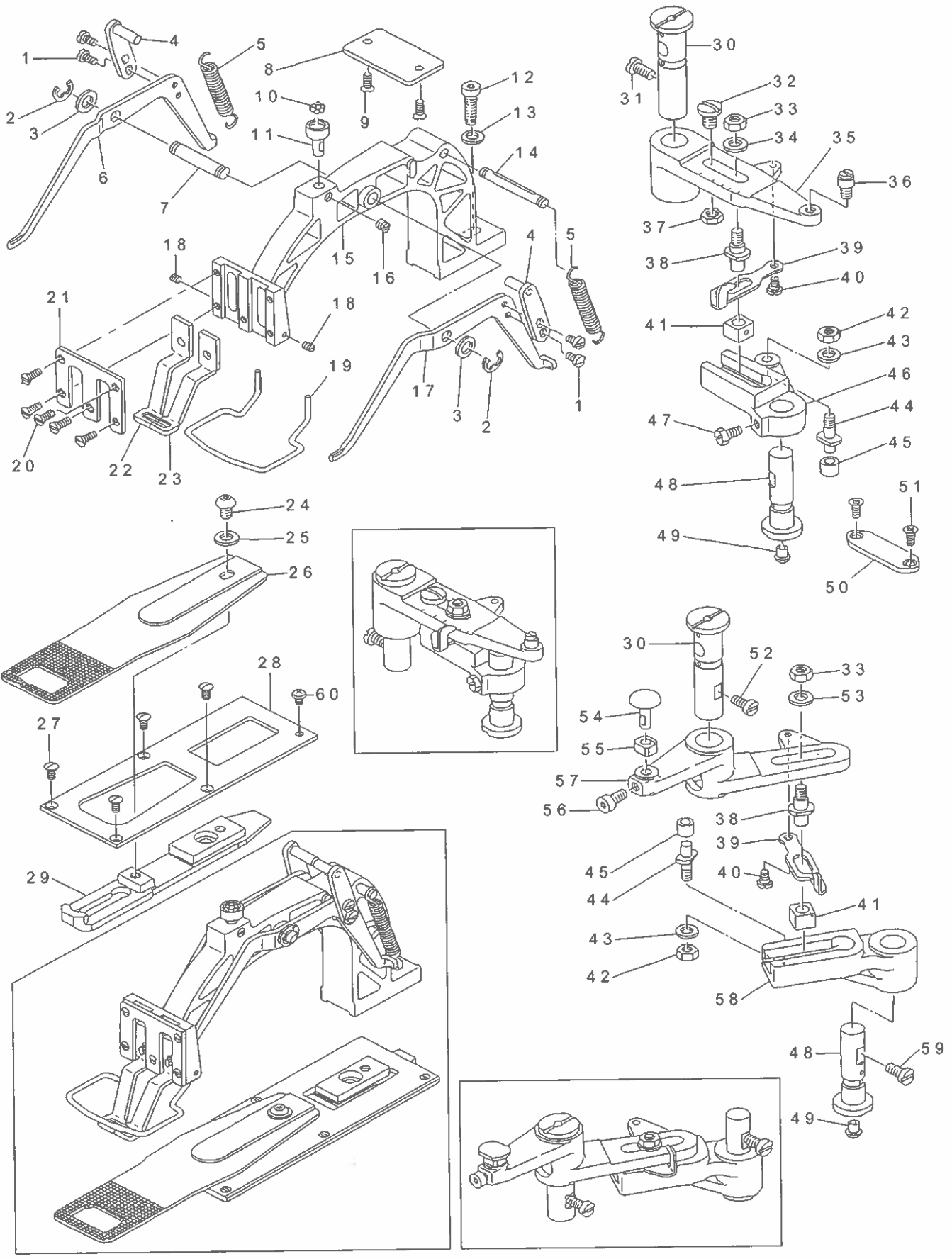
下軸関係



REF.NO	NOTE	PART NO	DESCRIPTION	品名	Qty
1		B1817-280-0A0	INNER HOOK PRESSER ASM.	ナカガマ オサエ クミ	1
2		B1828-980-0AB	BOBBIN CASE ASM.	ボビンケース クミ	1
3		262-33106	BOBBIN	ボビン	1
4		262-04909	INNER HOOK	ナカガマ	1
5		400-28681	DRIVER ASM.	ドライバークミ	1
6		SS-6121212-TP	SCREW 3/16-28 L=12.0	ロツカクアチボルト 3/16-28 L=12	(1)
7		B1813-980-000	SHUTTLE NEEDLE OUTER RING	オオガマ ニードルガイリン	1
8	#01	B1411-804-B00	NEEDLE DRIVING LEVER BEARING B	ハリ クドレバー ベアリング B	3
9		WP-0952616-SD	WASHER 9.5X14.8X2.6	ヒラザガネ 9.5 X 14.8 X 2.6	1
10		B1814-980-000	SHUTTLE	オオガマ	1
11		262-22109	SHUTTLE UPPER SPRING	オオガマウウバネ	1
12		SS-6060410-TP	SCREW 3/32-56 L= 3.5	ヒラネジ 3/32-56 L=3.5	2
13		SS-6151220-SP	SCREW 15/64-28 L=11.5	ヒラネジ 15/64-28 L=11.5	1
14		262-22208	SHUTTLE RACEVADJUSTING SHAFT	オオガマチョウセツジク	1
15		SS-6110480-SP	SCREW 11/64-40 L=4.3	ヒラネジ 11/64-40 L=4.3	1
16		CS-080081C-SH	THRUST COLLAR ASM. D=8.0 W=8	スラストウケ D=8 W=8 クミ	1
17		SS-8110520-TP	SCREW 11/64-40 L= 4.5	トメネジ 11/64-40 L=4.5	(2)
18		135-08403	LOWER SHAFT REAR METAL	シタジク ウシロメタル	1
19		B1808-980-000	LOWER SHAFT THRUST WASHER	シタジク スラストワッシャー	1
20	#01	135-09153	LOWER SHAFT GEAR A ASM.	シタジク ハグルマ A クミ	1
21		135-08155	CRANK ROD ASM.	クランクロッド クミ	1
22		SS-7111110-TP	SCREW 11/64-40 L=10.5	マルヒラネジ 11/64-40 L=10	(2)
23		SD-0801021-TP	HINGE SCREW D= 8 H=10.2	ダンネジ D=8 H=10.2	1
24		B1805-980-000	OSCILLATOR	オオフリコ	1
25		NS-6660430-SP	NUT 1/4-40	ロツカクナット 1/4-40	1
26		CS-079101A-SH	THRUST COLLAR ASM. D=7.94 W=10	スラストウケ D=7.94 W=10 クミ	1
27		SS-8110520-TP	SCREW 11/64-40 L= 4.5	トメネジ 11/64-40 L=4.5	(2)
28		262-21804	THRUST COLLAR	オオフリコスラストカラー	1
29		SS-8110520-TP	SCREW 11/64-40 L= 4.5	トメネジ 11/64-40 L=4.5	2
30		262-03901	OSCILLATING SHAFT	オオフリコジク	1
31		SS-8150822-TP	SCREW 15/64-28 L=8	トメネジ 15/64-28 L=8	1
32		262-22406	INNER HOOK PRESSER, LEFT	ナカガマオサエフック (ヒダリ)	1
33		262-22307	INNER HOOK PRESSER, RIGHT	ナカガマオサエフック (ミギ)	1
34		262-22505	INNER HOOK PRESSURE SPRING	ナカガマオサエフックバネ	2
35		PS-0250162-KH	SPRING PIN 2.5X16	スプリングピン 2.5 X 16	2
36	#02	B1828-980-0A0	BOBBIN CASE ASM.	ボビンケース (クミ)	1
37		138-16855	CYLINDER ARM CAP ASM.	カマカバー (クミ)	1
38		262-21200	HOOK COVER PRESSER SPRING B	カマカバーオサエバネ (B)	1
39		SS-6111140-SP	SCREW 11/64-40 L=11	ヒラネジ 11/64-40 L=11	1
40		135-08700	HOOK COVER PRESSER SPRING PIN	カマカバー オサエバネピン	1
41		SS-6661110-SP	SCREW 1/4-40 L=11	ヒラネジ 1/4-40 L=11	1
42		SS-6742012-TP	SCREW 3/8-28 L=19.5	ヒラネジ 3/8-28 L=19.5	1
43		135-10458	WORM WHEEL ASM.	ウームハグルマ クミ	1
44		135-10201	WORM WHEEL SHAFT BUSHING	カムジクメタル	1
45		262-21101	HOOK COVER PRESSER SPRING A	カマカバーオサエバネ (A)	1
46		CS-180121A-SH	THRUST COLLAR ASM. D=18 W=12	スラストウケ D=18 W=12 クミ	1
47		SS-6660710-TP	SCREW 1/4-40 L=7	ヒラネジ 1/4-40 L=7	(2)
48		NS-6660511-SP	NUT 1/4	ロツカクナット 1/4-40	1
49		262-21358	WORM WHEEL SHAFT ASM.	カムジクケツゴウス	1
50		262-21507	CAM GUIDE PIN	カムガイドピン	1
51		NS-6360810-SP	NUT 9/16-20	ロツカクナット 9/16-20	1
52		135-10607	FEED CAM	ヌノオクリカム	1
		NOTE(注記)	#01.....SELECTIVE PARTS #02.....FOR EXTRA THICK THREAD (OPTIONAL PARTS)	選択部品 極太糸用 (オプション)	

6. FEED MECHANISM COMPONENTS

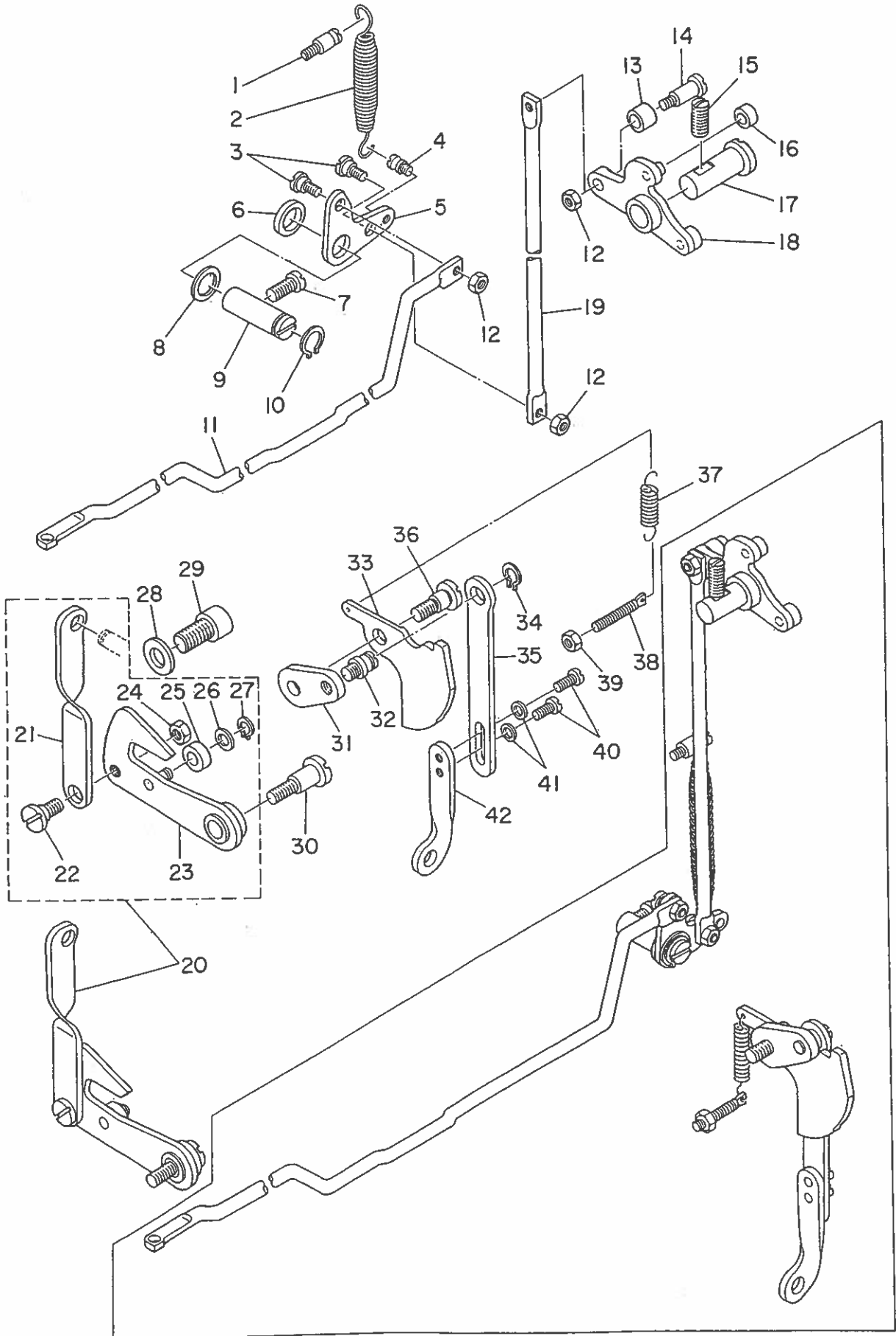
送り関係



REF.NO	NOTE	PART NO	DESCRIPTION	品名	Qty
1		SS-7110740-TP	SCREW 11/64-40 L=7	マルヒラネジ 11/64-40 L=7	4
2		RE-0700000-K0	E-RING 7	E ガタトメワ 7	2
3	#01	B2557-280-00C	WASHER	ヨコオクリウデ ザガネ C	2
4		135-18352	LEVER DRIVING PLATE ASM.	ヌノオサエレバー アテイタ クミ	2
5		135-18402	TENSION SPRING	ヌノオサエバネ	2
6		262-04107	LIFTING LEVER LEFT	ヌノオサエアゲレバー (ヒダリ)	1
7		262-23701	LIFTING LEVER SHAFT	ヌノオサエアゲレバージク	1
8		135-18907	SUPPORT PLATE	オクリダイ ボールウケイタ	1
9		SS-2110920-TP	SCREW 11/64-40 L=8.5	マルサラネジ 11/64-40 L=8.5	2
10		B2549-280-000	WORK CLAMP FOOT MOUNTING BASE	ヌノオクリダイ ボール	7
11		262-24808	BALL RETAINER	ヌノオクリダイボールウケ	1
12		SM-6062002-TP	SCREW M6 L=20	ロツカクアナボルト M6 L=20	1
13		WP-0621016-SD	WASHER 6.2X13X1	ヒラザガネ 6.2 X 13 X 1	1
14		135-18501	SPRING SUSPENSION	ヌノオサエバネカケ	1
15		135-17800	FEED BRACKET	ヌノオクリダイ	1
16		SS-8150510-TP	SCREW 15/64-28 L=4.7	トメネジ 15/64-28 L=4.7	1
17		262-04008	LIFTING LEVER RIGHT	ヌノオサエアゲレバー (ミギ)	1
18		SS-8080310-TP	SCREW 1/8-44 L=2.8	トメネジ 1/8-44 L=2.8	2
19		262-24204	FINGER GUARD	ユビガード	1
20		SS-2110930-SP	SCREW 11/64-40 L=8.7	マルサラネジ 11/64-40 L=8.5	5
21		262-24105	WORK CLAMP FOOT FACE PLATE	ヌノオサエスベリイタ	1
22		135-18600	WORK CLAMP FOOT, RIGHT	ヌノオサエアシ ミギ	1
23		135-18709	WORK CLAMP FOOT, LEFT	ヌノオサエアシ ヒダリ	1
24		SM-3061052-TP	SCREW M6 L=10	マルネジ M6 L=10	1
25		WP-0650876-SD	WASHER 6.5X13X0.8	ヒラザガネ 6.5 X 13 X 0.8	1
26		135-17701	FEED PLATE	ヌノオサエシタイタ	1
27		SS-2110920-TP	SCREW 11/64-40 L=8.5	マルサラネジ 11/64-40 L=8.5	4
28		262-23602	FEED PLATE PRESSER PLATE	ヌノオクリオサエイタ	1
29		135-17529	FEED PLATE CARRIER BAR	ヌノオクリイタ	1
30	*	262-22703	FEED DRIVING ARM SHAFT	オクリウデジク	2
31		SS-6151220-SP	SCREW 15/64-28 L=11.5	ヒラネジ 15/64-28 L=11.5	1
32		SS-7701010-SP	SCREW 5/16-24 L=10	マルヒラネジ 5/16-24 L=10	1
33		NS-6150540-SP	NUT 15/64-28	ロツカクナツト 15/64-28	2
34		WP-0702026-SP	WASHER 7X15X2	ヒラザガネ 7 X 15 X 2	1
35		135-16307	FEED REGULATOR	タテオクリレバー	1
36		262-23503	HINGE STUD	ヌノオグリイタシテンジク	1
37		NS-6700320-SP	NUT 5/16-24	ロツカクナツト 5/16-24	1
38		262-22901	FEED REGULATOR STUD	オクリシテンジク	2
39		262-23008	INDICATOR LEVER	オクリチヨウセツレバー	2
40		SD-0530221-SP	HINGE SCREW D=5.3 H=2.2	ダンネジ D=5.3 H=2.2	2
41	#01	135-16703	SLIDE BLOCK B	オクリシテン カクゴマ B	2
42		NS-6660430-SP	NUT 1/4-40	ロツカクナツト 1/4-40	2
43		WP-0650876-SD	WASHER 6.5X13X0.8	ヒラザガネ 6.5 X 13 X 0.8	2
44		262-24600	FEED CAM ROLLER SHAFT	オクリカムコロジク	2
45	#01	262-39806	FEED CAM ROLLER	ヌノオクリカムコロ	2
46		135-16109	FEED DRIVING ARM	タテオクリウデ	1
47		SS-9151440-CP	SCREW 15/64-28 L=14	ロツカクボルト 15/64-28 L=14	1
48		135-50108	FEED REGULATOR SHAFT	オクリレバージク	2
49		TA-0550604-R0	RUBBER PLUG	トメセン	2
50		262-23404	PLATE	ヌノオクリウケイタ	1
51		SS-1110821-TP	SCREW 11/64-40 L=8.3	サラネジ 11/64-40 L=8.3	2
52		SS-6151220-SP	SCREW 15/64-28 L=11.5	ヒラネジ 15/64-28 L=11.5	1
53		WP-0704516-SP	WASHER 7X20X4.5	ヒラザガネ 7 X 20 X 4.5	1
54		262-23305	SLIDE BLOCK STUD	ヨコオクリコマジク	1
55		B1414-232-000	SQUARE BLOCK	カクゴマ	1
56		SS-6151142-TP	SCREW 15/64-28 L=10.5	ロツカクアナボルト 15/64-28	1
57		135-17107	FEED ACROSS DRIVING ARM	ヨコオクリウデ	1
58		135-17008	FEED ACROSS REGULATOR	ヨコオクリレバー	1
59		SS-6151220-SP	SCREW 15/64-28 L=11.5	ヒラネジ 15/64-28 L=11.5	1
60		SS-4110615-SP	SCREW 11/64-40 L=6	ナベコネジ 11/64-40 L=6	1
		NOTE(注記)	#01...SELECTIVE PARTS	選択部品	

7. THREAD TRIMMING COMPONENTS

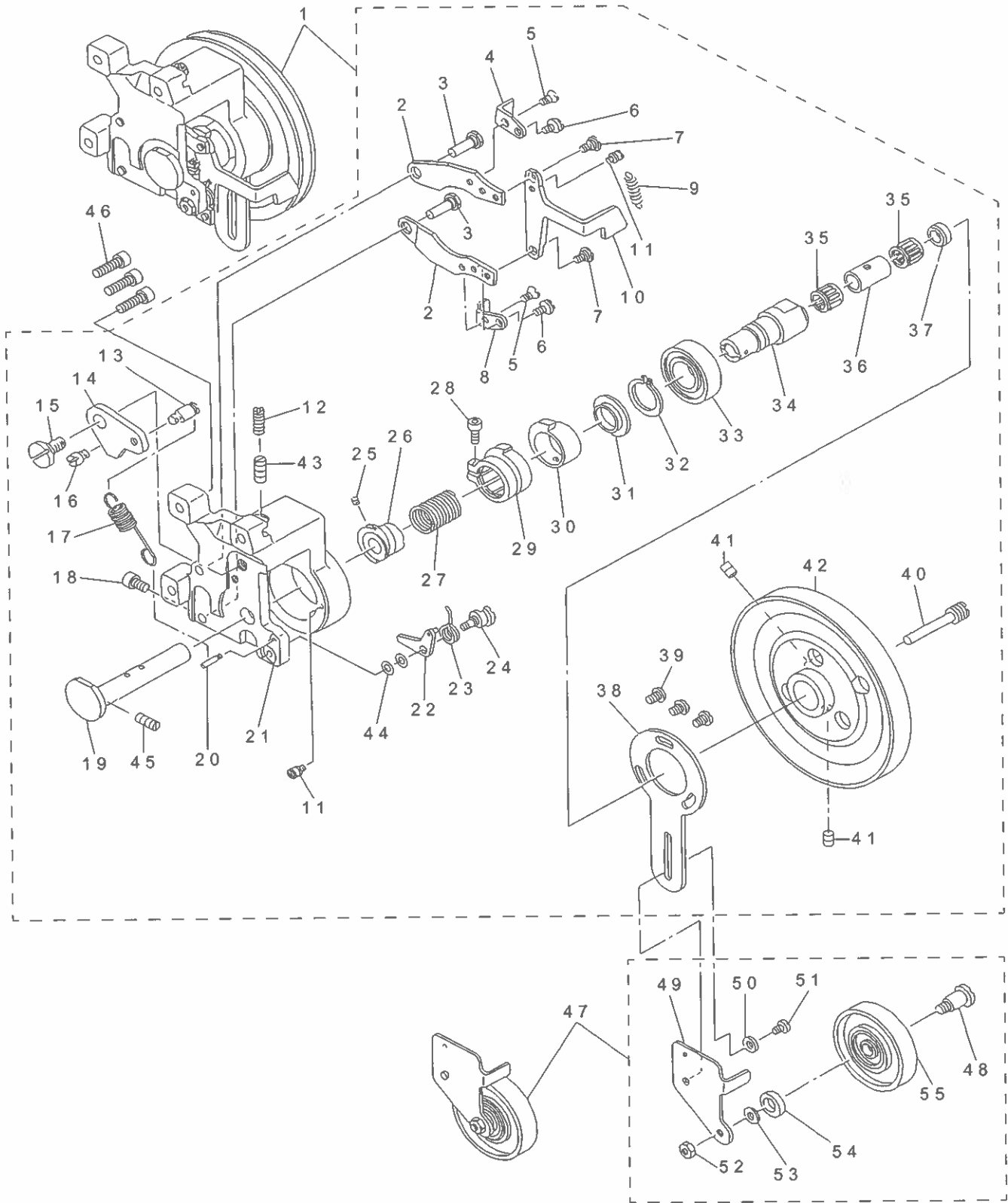
糸切り関係



REF.NO	NOTE	PART NO	DESCRIPTION	品名	Qty
1		262-26407	TENSION SPRING HOOK	バネカケ	1
2		B2410-980-000	TENSION SPRING	イトキリ ウデバネ	1
3		SD-0650305-TP	HINGE SCREW D= 6.5 H= 3	ダンネジ D=6.5 H=3	2
4		260-17400	SPRING HOOK	イトムスビウデバネカケ	1
5		262-25805	THREAD CUTTING LINK	イトキリリンク	1
6		262-26100	THREAD CUTTING RING	イトキリリンク	1
7		SS-6151440-SP	SCREW 15/64-28 L=14	ヒラネジ 15/64-28 L=14	1
8		262-26001	THREAD CUTTING LINK WASHER	イトキリリンクザガネ	1
9		262-25904	THREAD CUTTING LINK SHAFT	イトキリリンクジク	1
10		RC-1021011-KP	RETAINING RING 10.2	C ガタトメワ 10.2	1
11		135-15408	CONNECTING ROD, LARGE	イトキリ レンケツボー タイ	1
12		NS-6120310-SP	NUT 3/16-28	ロツカクナツト 3/16-28	3
13		262-25201	ROLLER	イトキリホジョコロ	1
14		SD-0651301-TH	HINGE SCREW D=6.5 H=13	ダンネジ D=6.5 H=13	1
15		SS-8681950-SP	SCREW 9/32-28 L=19	トメネジ 9/32-28 L=19	1
16		262-26704	THREAD CUTTING CAM ROLLER	イトキリカムコロ	1
17		262-25102	CAM STUD	イトキリカムウデジク	1
18		135-34060	THREAD CUTTING CAM COMPL.	イトキリカムウデケツゴウ	1
19		262-25706	CONNECTING ROD SMALL	イトキリレンケツボウ (ショウ)	1
20		135-07058	LOWERING LINK ASM.	オシサゲリンク クミ	1
21		262-17406	LOWERING LINK	オシサゲリンク	(1)
22		SD-0790402-TP	HINGE SCREW D= 7.94 H= 4	ダンネジ D=7.94 H=4	(1)
23		135-07157	LOWERING LEVER ASM.	オシサゲレバー クミ	(1)
24		NS-6150310-SP	NUT 15/64-28	ロツカクナツト 15/64-28	(1)
25		262-17505	ROLLER	オシサゲコロ	(1)
26		262-17604	WASHER	オシサゲコロザガネ	(1)
27		B2615-280-000	STOP RING	シヤダン セイギヨ カムコロトメワ	(1)
28		WP-0982616-SP	WASHER 9.8X24.0X2.6	ヒラザガネ 9.8 X 24 X 2.6	1
29		SS-6741512-TP	SCREW 3/8-28 L=14.5	ロツカクアナボルト 3/8-28	1
30		SD-0901101-SP	HINGE SCREW D= 9 H=11	ダンネジ D=9 H=11	1
31		262-25300	AUXILIARY LEVER	イトキリホジョレバー	1
32		262-25409	SHAFT	イトキリサドウジク	1
33		135-14401	THREAD TRIMMING AUXILIARY CAM	イトキリ ホジョカム	1
34		RC-0740816-K0	RETAINING RING	トメワ 7.4	1
35		262-25607	CONNECTING PLATE B	イトキリホジョカムレンケツイタ (B)	1
36		SD-0790802-TP	HINGE SCREW D=7.94 H=8	ダンネジ D=7.94 H=8	1
37		262-26209	SPRING	イトキリホジョカムモドシバネ	1
38		262-26506	SPRING HOOK	ホジョカムモドシバネカケ	1
39		NS-6110420-SP	NUT 11/64-40	ロツカクナツト 11/64-40	1
40		SS-7110910-TP	SCREW 11/64-40 L= 8.5	マルヒラネジ 11/64-40 L=8.5	2
41		WP-0480856-SP	WASHER 4.8X8.4X0.8	ヒラザガネ 4.8 X 8.4 X 0.8	2
42		262-25508	CONNECTING PLATE A	イトキリホジョカムレンケツイタ (A)	1

8. PEDAL PRESSURE DECREASING UNIT COMPONENTS

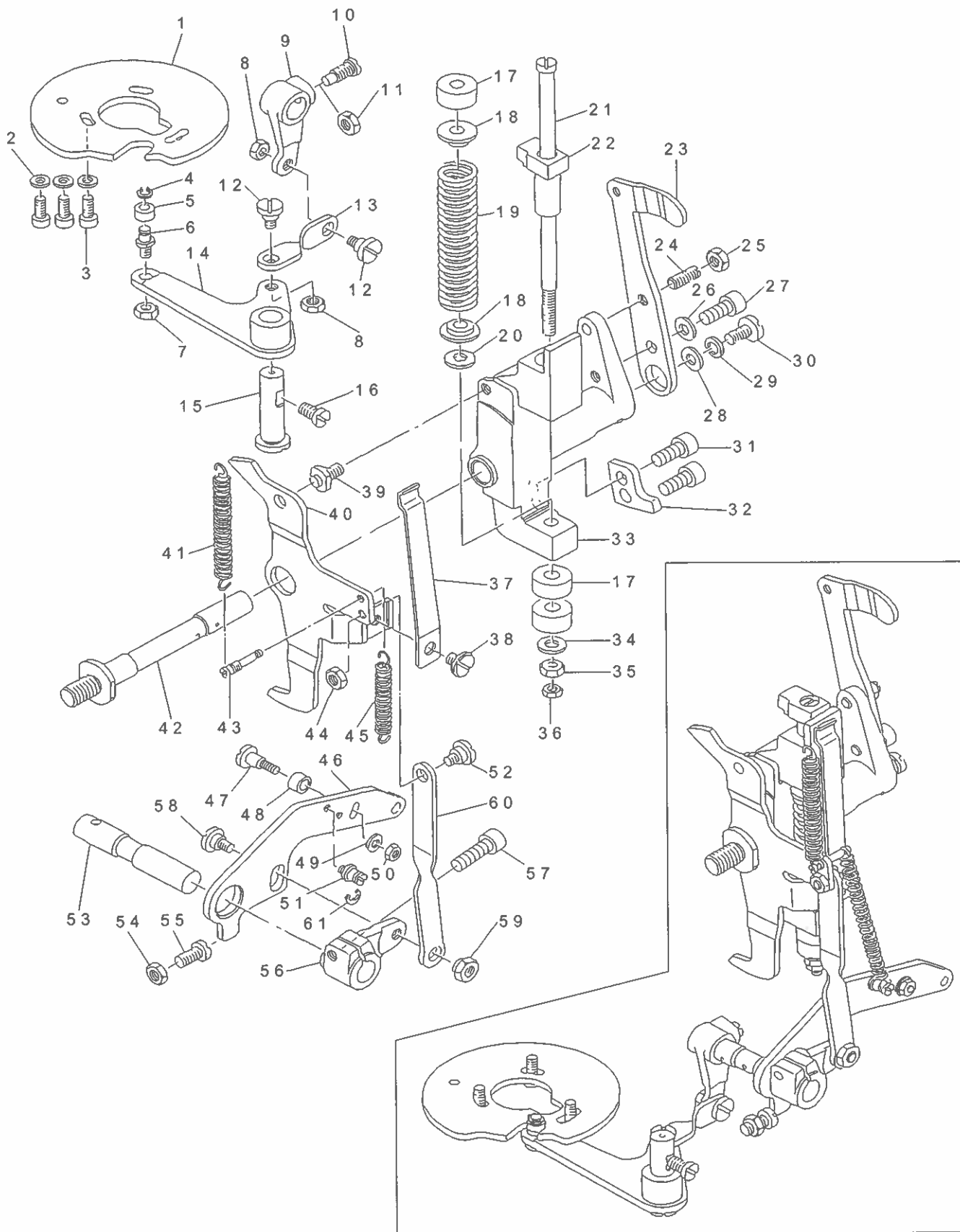
輕減裝置關係



REF.NO	NOTE	PART NO	DESCRIPTION	品名	Qty
1		135-23188	PRESSURE DECREASING DEVICE	ケイゲンソウチ クミ	1
2		135-24608	PRESSURE DECREASING LEVER	オサエアゲレバー	(2)
3		135-25100	STUD	ケイゲンツメ チョウセツジク	(2)
4		135-24707	LEVER LATCH A	オサエアゲ レバーツメ A	(1)
5		SS-2110920-TP	SCREW 11/64-40 L=8.5	マルサラネジ 11/64-40 L=8.5	(2)
6		SS-7110910-TP	SCREW 11/64-40 L=8.5	マルヒラネジ 11/64-40 L=8.5	(2)
7		SD-0640321-SP	HINGE SCREW D=6.35 H=3.2	ダンネジ D=6.35 H=3.2	(2)
8		135-24806	LEVER LATCH B	オサエアゲ レバーツメ B	(1)
9		135-25001	SPRING	オサエアゲレバー カエシバネ	(1)
10		135-24905	PRESSURE DECREASING LEVER LINK	オサエアゲ レバーリンク	(1)
11		260-17400	SPRING HOOK	イトムスヒウデバネカケ	(2)
12		SS-8150710-SP	SCREW 15/64-28 L=7	トメネジ 15/64-28 L=7	(1)
13		MAT-80116S00	SUSPENSION PIN	ヒダトリ バネカケ ピン	(1)
14		135-25605	AUXILIARY CAM	ギャクテンボウシホジヨカム	(1)
15		SD-0720331-SP	HINGE SCREW D=7.24 H=3.3	ダンネジ D=7.24 H=3.3	(1)
16		SS-6110710-TP	SCREW 11/64-40 L=6.5	ヒラネジ 11/64-40 L=6.5	(1)
17		135-25704	SPRING	ホジヨカム モドシバネ	(1)
18		SM-6061002-TP	SCREW M6 L=10	ロツカクアナボルト M6 L=10	(2)
19		135-23352	PRESSURE DECREASING SHAFT ASM.	オシサゲジクケツゴ	(1)
20		PS-0300162-KH	SPRING PIN 3X16	スプリングピン 3X16	(1)
21		135-23121	PRESSURE DECREASING UNIT FRAME	ケイゲンソウチトリツケダイ	(1)
22		135-24368	ROTATION PREVENTING LATCH ASM.	ギャクテンボウシツメ (クミ)	(1)
23		135-24418	SPRING	ギャクテンボウシツメバネ	(1)
24		SD-0600321-SP	HINGE SCREW D=6 H=3.2	ダンネジ D=6 H=3.2	(1)
25		SS-8620610-SP	SCREW 3/16-32 L=6	トメネジ 3/16-32 L=6	(1)
26		135-24277	DECREASING CLUTCH ASM.	ケイゲンクラッチツメ (クミ)	(1)
27		135-23808	CLUTCH SPRING	クラッチバネ	(1)
28		SM-6051202-TP	SCREW M5X0.8 L=12	ロツカクアナボルト M5X0.8 L=12	(1)
29		135-24129	INNER SLEEVE	ケイゲンインナースリーブ	(1)
30		135-24004	OUTER SLEEVE	ケイゲン アウタースリーブ	(1)
31		135-23915	OUTER SLEEV GUIDE	アウタースリーブガイドリング	(1)
32		RC-1850001-KP	SNAP RING 18.5	C ガタトメワ 18.5	(1)
33		SB-1200003-00	BEARING D=20X42	ベアリング D=20X42	(1)
34		135-23428	SHAFT	ニューリョクジク	(1)
35		SB-3120001-00	BEARING D=12X15	ベアリング D=12X15	(2)
36		135-23519	COLLAR A	オシサゲジクカラー A	(1)
37		135-23600	COLLAR B	オシサゲジクカラー B	(1)
38		135-25308	IDLER PULLEY INSTALLING PLATE	アイドラ トリツケイタ	(1)
39		SS-6110810-TP	SCREW 11/64-40 L=8	ヒラネジ 11/64-40 L=8	(3)
40		135-25407	SCREW	グリース チユウニューネジ	(1)
41		SS-8150822-TP	SCREW 15/64-28 L=8	トメネジ 15/64-28 L=8	(2)
42		135-23212	DRIVING PULLEY	ケイゲンプーリ	(1)
43		SS-8151550-SP	SCREW 15/64-28 L=15	トメネジ 15/64-28 L=15	(1)
44		WP-0482086-SD	WASHER 4.8X11.5X2	ヒラザガネ 4.8X11.5X2	(2)
45		SS-8620850-SP	SCREW 3/16-32 L=8.0	トメネジ 3/16-32 L=8	(1)
46		SM-6062002-TP	SCREW M6 L=20	ロツカクアナボルト M6 L=20	3
47		135-32254	IDLER PULLEY ASM.	アイドラープーリ クミ	1
48		SD-1201501-SP	HINGE SCREW D=12 H=15	ダンネジ D=12 H=15	(1)
49		262-35200	IDLER BRACKET	アイドラートリツケダイ	(1)
50		WP-0621016-SD	WASHER 6.2X13X1	ヒラザガネ 6.2X13X1	(1)
51		SS-6150760-SN	SCREW 15/64-28 L=6.5	ヒラネジ 15/64-28 L=6.5	(1)
52		NS-6150310-SP	NUT 15/64-28	ロツカクナット 15/64-28	(1)
53		WP-0612056-SD	WASHER 6.1X18.5X2	ヒラザガネ 6.1X18.5X2	(1)
54		262-35408	IDLER RING	アイドラーリング	(1)
55		135-32262	IDLER PULLEY ASM.	アイドラープーリ クミ	(1)

9. STOP-MOTION MECHANISM COMPONENTS

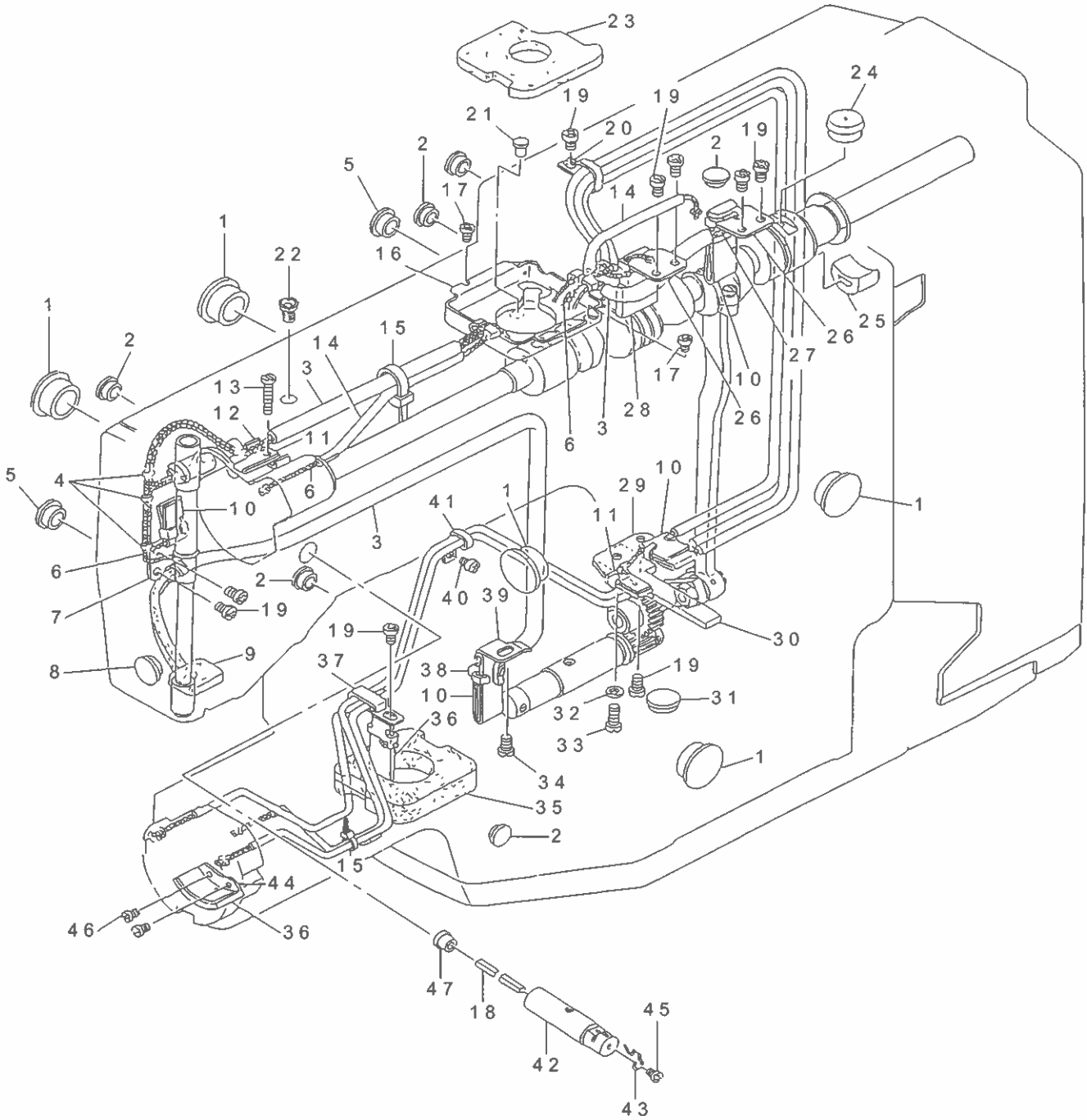
遮断制御関係



REF.NO	NOTE	PART NO	DESCRIPTION	品名	Qty
1		135-22008	STOP-MOTION REGULATING CAM	シャダン セイギヨカム	1
2		WP-0482086-SD	WASHER 4.8X11.5X2	ヒラザガネ 4.8 X 11.5 X 2	3
3		SS-6121212-TP	SCREW 3/16-28 L=12.0	ロツカクアナボルト 3/16-28 L=12	3
4		RC-0470611-KP	RETAINING RING 4.7	C ガタトメワ 4.7	1
5		262-28601	ROLLER	シャダンセイギヨカムコロ	1
6		262-28502	ROLLER SHAFT	シャダンセイギヨカムコロジク	1
7		NS-6150430-SP	NUT 15/64-28	ロツカクナツト 15/64-28	1
8		NS-6150430-SP	NUT 15/64-28	ロツカクナツト 15/64-28	2
9		135-21505	STOP-MOTION ARM B	シャダン セイギヨウデ B	1
10		SS-6681720-TP	SCREW 9/32-28 L=16.5	ロツカクアナボルト 9/32-28	1
11		NS-6680320-SP	NUT 9/32-28	ロツカクナツト 9/32-28	1
12		SD-0800402-TP	HINGE SCREW D= 8 H= 4	ダンネジ D=8 H=4	2
13		262-28205	STOP-MOTION LINK	シャダンセイギョリンク	1
14		135-21760	LEVER ASM.	シャダンセイギョ レバー (クミ)	1
15		262-28304	REGULATING LEVER STUD	シャダンセイギョレバージク	1
16		SS-7151120-SP	SCREW 15/64-28 L=11	マルヒラネジ 15/64-28 L=11	1
17		B2608-280-000	RUBBER CUSHION	クドー ゴムクツシヨン	3
18		262-29104	WASHER	シャダンヨウバネザガネ	2
19		262-29005	PRESSURE SPRING	シャダンヨウアッシュクバネ	1
20		WP-0751576-SD	WASHER 7.5X19X1.5	ヒラザガネ 7.5 X 19 X 1.5	1
21		B2605-372-000	STOP MOTION PLUNGER ROD	シャダン アツシユク ジク	1
22		262-28908	STOP MOTION HOOK	シャダンフック	1
23		135-20309	PULLEY PRESSING PLATE	キリカエプーリ オシツケイタ	1
24		SS-8151780-SP	SCREW 15/64-28 L=17.0	トメネジ 15/64-28 L=17	1
25		NS-6150430-SP	NUT 15/64-28	ロツカクナツト 15/64-28	1
26		WP-0621016-SD	WASHER 6.2X13X1	ヒラザガネ 6.2 X 13 X 1	1
27	*	SM-6061802-TP	SCREW M6 L=18	ロツカクアナボルト	1
28		WP-0612056-SD	WASHER 6.1X18.5X2	ヒラザガネ 6.1 X 18.5 X 2	1
29		WS-0641560-KR	SPRING WASHER 6.4X11.9X1.5	バネザガネ 6.4 X 11.9 X 1.5	1
30		SS-7151330-SP	SCREW 15/64-28 L=13.0	マルヒラネジ 15/64-28 L=13	1
31		SM-6061402-TP	SCREW M6 L=14	ロツカクアナネジ M6 L=14	2
32		135-20705	SAFETY PLATE	キドーアンゼンイタ	1
33		135-20119	STOP-MOTION LEVER	シャダンフレーム	1
34		WP-0751576-SD	WASHER 7.5X19X1.5	ヒラザガネ 7.5 X 19 X 1.5	1
35		NS-6680410-SP	NUT 9/32-28	ロツカクナツト 9/32-28	1
36		NS-6680410-SP	NUT 9/32-28	ロツカクナツト 9/32-28	1
37		262-27306	STOP-MOTION LEVER PLATE SPRING	シャダンフレームイタバネ	1
38		SS-5680740-SP	SCREW 9/32-28 L= 6.8	トラスネジ 9/32-28 L=6.8	1
39		262-27207	GUIDE PIN	カムウデカエシイタアンナイ	1
40		135-20408	DRIVING PLATE	カムウデ カエシイタ	1
41		135-20804	TENSION SPRING	シャダン ピツハリバネ	1
42		262-02903	STOP-MOTION LEVER SHAFT	シャダンフレームジク	1
43		262-28700	STARTING SPRING HOOK	キドウバネカケ	1
44		NS-6150310-SP	NUT 15/64-28	ロツカクナツト 15/64-28	1
45		262-27900	TENSION SPRING	キドウレバーヒツハリバネ	1
46		262-04701	STARTING LEVER	キドウレバー	1
47		SD-0640801-TP	HINGE SCREW D= 6.35 H= 8.0	ダンネジ D=6.35 H=8	1
48		262-28809	SLIDE ROLLER	キドウレバーコロ	1
49		WP-0480856-SP	WASHER 4.8X8.4X0.8	ヒラザガネ 4.8 X 8.4 X 0.8	1
50		NS-6110420-SP	NUT 11/64-40	ロツカクナツト 11/64-40	1
51		262-29302	SUSPENSION SCREW	キドウレバーヒツハリバネカケ	1
52		SD-0800402-TP	HINGE SCREW D= 8 H= 4	ダンネジ D=8 H=4	1
53		135-21406	STOP-MOTION ARM SHAFT	セイギヨウデジク	1
54		NS-6150310-SP	NUT 15/64-28	ロツカクナツト 15/64-28	1
55		SS-6151440-SP	SCREW 15/64-28 L=14	ヒラネジ 15/64-28 L=14	1
56		135-21125	STOP-MOTION ARM A	シャダンセイギヨウデ (A)	1
57		SM-6062002-TP	SCREW M6 L=20	ロツカクアナボルト M6 L=20	1
58		SD-0800352-SP	HINGE SCREW D=8 H=3.5	ダンネジ D=8 H=3.5	1
59		262-27702	NUT	シャダンレンケツナツト	1
60		262-27603	STOP-MOTION CONNECTING LEVER	シャダンレンケツリンク	1
61		RE-0400000-K0	E-RING 4	E ガタトメワ 4	1

10. LUBRICATION MECHANISM COMPONENTS

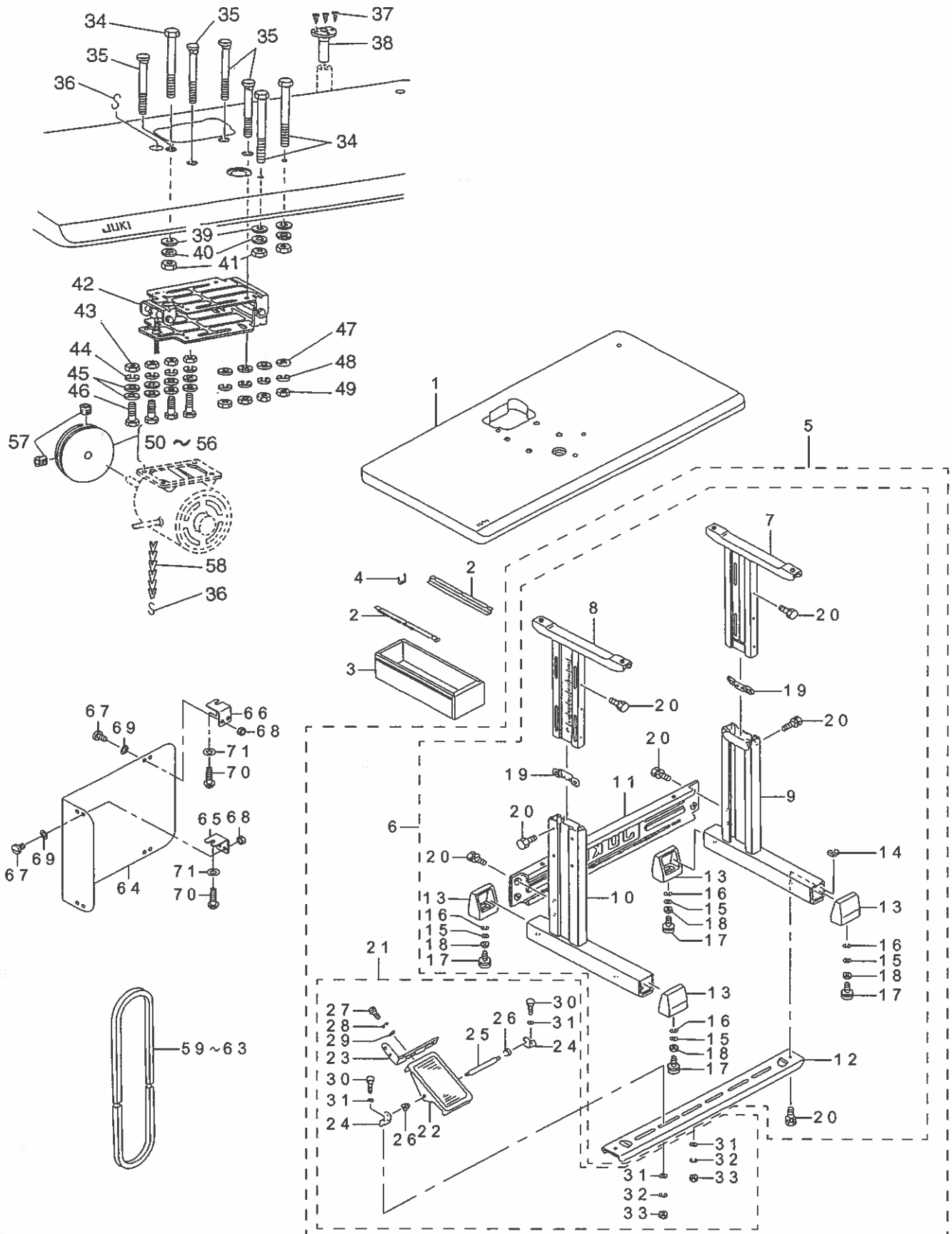
給油関係



REF.NO	NOTE	PART NO	DESCRIPTION	品名	Qty
1		TA-2100904-R0	RUBBER PLUG	トメセン	5
2		TA-1050504-R0	RUBBER PLUG	トメセン	6
3		BP-6000000-00	VINYL PIPE	ビニール パイプ	0.7
4		262-30706	OIL WICK PRESSER	ユシンオサエ	3
5		TA-1250406-R0	RUBBER PLUG D=12.5 L=4	トメセン D=12.5 L=4	2
6		CQ-2522000-00	OIL WICK	ユシン	4.7
7		262-31209	OIL WICK PRESSER	ハリボウクランクユシンオサエ	1
8		TA-1250406-R0	RUBBER PLUG D=12.5 L=4	トメセン D=12.5 L=4	1
9		B3507-280-000	OIL FELT	メンブフェルト	1
10		B3509-280-000	NEEDLE ROD CRANK LUBRICATING	ハリボウ クランク キューユ バイリン	4
11		B3518-280-000	BALANCE LUBRICATING	デフビン キューユバイリン	2
12		262-31407	BALANCE LUBRICATING PLATE	デンビンキューユバン	1
13		SS-6091510-SP	SCREW 9/64-40 L=15.0	ヒラネジ 9/64-40 L=15	1
14		BP-3000001-00	VINYL TUBE	ビニールパイプ	2.5
15		EA-9500B01-00	CABLE BAND	ソクセンバンド	2
16		262-30102	LUBRICATING TANK	キューユタンク	1
17		SS-4090515-SP	SCREW 9/64-40 L=5	ナベネジ 9/64-40 L=5	2
18	#01	135-01705	SILICON OIL FELT	エスレンフェルト	1
19		SS-4110715-SP	SCREW 11/64-40 L=7	ナベネジ 11/64-40 L=7	9
20		262-30409	LUBRICATING OIL WICK STOPPER	キューユシントメ	1
21		TA-0750704-R0	RUBBER PLUG	トメセン	1
22	#01	135-01408	SILICON OIL POURING HOLE	エスレン チュニユウグチ	1
23		135-29904	LUBRICATING TANK FELT	キューユ タンクフェルト	1
24		262-30904	GREASE CAP	グリースキャップ	1
25		135-28708	REAR METAL BUSH	ウシロメタル ブッシュ	1
26		262-31605	CRANK ROD LUBRICATING PLATE	クランクロッドキューユバン	2
27		135-29201	CRANK LUBRICATING FELT	クランク キューユフェルト	1
28		135-29102	OIL FELT	ウオーム キューユフェルト	1
29		262-29401	OSCILLATOR LUBRICATION PLATE	オオフリコキューユバン	1
30		B3515-280-000	OSCILLATOR LUBRICATING FELT	オオフリコ キューユフェルト	1
31		TA-1450404-R0	RUBBER PLUG D=14.5 L=4	トメセン D=14.5 L=4	1
32		WP-0621016-SD	WASHER 6.2X13X1	ヒラザガネ 6.2 X 13 X 1	1
33		SS-6111140-SP	SCREW 11/64-40 L=11	ヒラネジ 11/64-40 L=11	1
34		SS-7110510-SP	SCREW 11/64-40 L=5	マルヒラネジ 11/64-40 L=5	1
35		B3502-280-000	LUBRICATING TANK FELT	キューユタンク フェルト	1
36		B3504-280-000	SHUTTLE FELT	オオガマフェルト	2
37		262-29609	HOOK OIL WICK STOPPER A	カマユシントメ (A)	1
38		B3541-012-000	OIL WICK	カンリユウ ユシン	1
39		262-30003	OIL FELT HOLDER	カンリユウフェルトオサエ	1
40		SS-4110515-SP	SCREW 11/64-40 L=5	ナベネジ 11/64-40 L=5	1
41		262-31902	OIL WICK PIPE STOPPER	ユシンパイプトメ	1
42	#01	135-01309	SILICON OIL PIPE	エスレンパイプ	1
43	#01	B1127-280-000	SILICON OIL THREAD GUIDE	エスレンイトアンナイ	1
44		262-31100	SHUTTLE LUBRICATING PLATE	オオガマキューユバン	1
45	#01	SS-4110515-SP	SCREW 11/64-40 L=5	ナベネジ 11/64-40 L=5	1
46		SS-6090440-SP	SCREW 9/64-40 L=4.0	ヒラネジ 9/64-40 L=4	2
47	#01	TA-1050504-R0	RUBBER PLUG	トメセン	1
		NOTE(注記)	#01...SPECIAL ORDER PARTS	特別注文部品	

11. TABLE COMPONENTS

脚卓関係



REF.NO	NOTE	PART NO	DESCRIPTION	品名	Qty
1		138-17507	TABLE	テーブル	1
2		111-55207	DRAWER SUPPORT	ヒキダシ ササエ	2
3		111-55108	DRAWER	ヒキダシ	1
4		D8204-555-D00	DRAWER STOPPER	ヒキダシストッパー	1
5		135-08056	T-STAND COMPL.	Tキヤク ケツゴウ	1
6		111-57559	T-STAND ASM.	Tキヤク (タミ)	(1)
7		111-57658	STAND UPPER, RIGHT	ウウキヤクケツゴウ (ミギ)	(1)
8		111-57757	STAND UPPER, LEFT	ウウキヤクケツゴウ (ヒダリ)	(1)
9		111-57955	STUD ASM., RIGHT	シチュウケツゴウ (ミギ)	(1)
10		111-58052	STRUT JUNCTION (LEFT)	シチュウケツゴウ (ヒダリ)	(1)
11		111-58300	STAND SIDE SUPPORT	ヨコ シチュウ	(1)
12		111-58409	STAND SIDE SUPPORT	シタ シチュウ	(1)
13		111-58607	RUBBER CAP	キヤク ドダイ キャップ	(4)
14		170-07402	NUT	4.4カクナツ	(2)
15		WP-1302501-SE	WASHER M12	ヒラザガネ	(4)
16		WS-1253010-KN	SPRING WASHER 12.5X21.5X3	ハネザガネ 12.5 X 21.5 X 3	(4)
17		B8108-555-0A0	ADJUSTING SCREW ASM. WITH CAP	キヤツブツキ チョーセツネジ クミ	(4)
18		NM-6120003-SE	NUT M12	ロツカクナツ M 12 3シユ	(4)
19		111-58508	PLATE	ウウキヤク トメイタ	(2)
20		SL-9082091-SE	WASHER HEXAGONAL BOLT	ザガネツキロツカクボルト	(12)
21		138-17754	Z-STAND PEDAL ASM.	Zキヤクヨウ ペダル (ケツゴウ)	(1)
22		GPF-060600A0	PEDAL ASM.	ペダル (ケツゴウ)	(1)
23		GPF-06080000	PEDAL ADJUSTING PLATE	フミイタ チョウセツパン	(1)
24		111-59001	PEDAL SHAFT BRACKET	フミイタ ジクウケ	(2)
25		B8153-771-000	PEDAL CONNECTING ROD	ペダルジク	(1)
26		D8113-555-B00	PEDAL BUSHING	フミイタ ブツシユ	(2)
27		SM-9061203-SE	SCREW M6 L=12	ロツカクボルト M6 L=12	(2)
28		WP-0671016-SE	WASHER 6.7X13X1	ヒラザガネ 6.7 X 13 X 1	(2)
29		WS-0621210-KR	SPRING WASHER 6.2X11.4X1.2	ハネザガネ 6.2 X 11.4 X 1.2	(2)
30		SM-9082023-SE	SCREW M8 L=20	ロツカクボルト M8 L=20	(2)
31		WP-0871602-SE	WASHER 8.7X18X1.6	ヒラザガネ 8.7 X 18 X 1.6	(4)
32		WS-0861410-KR	SPRING WASHER 8.6X15X1.4	ハネザガネ 8.6 X 15 X 1.4	(2)
33		NM-6080721-SE	NUT M8	ロツカクナツ M8	(2)
34		SS-9156830-SP	SCREW 15/64-28 L=68	ロツカクボルト 15/64-28 L=68	3
35		MTJ-MS000000	MOUNTING BOLT	モータダイ トリツケボルト	4
36		B8133-019-000	S SHAPED HOOK	Sガタ カチク	2
37		SK-3311600-SE	WOOD SCREW D=3.1 L=16	モクネジ D=3.1 L=16	3
38		262-34302	OIL REMOVING FUNNEL	アブラヌキロウト	1
39		WP-0612056-SD	WASHER 6.1X18.5X2	ヒラザガネ 6.1 X 18.5 X 2	3
40		WP-0621016-SD	WASHER 6.2X13X1	ヒラザガネ 6.2 X 13 X 1	3
41		NS-6150310-SP	NUT 15/64-28	ロツカクナツ 15/64-28	3
42		B7130-761-0A0	MOTOR BASE ASM.	モータダイ ケツゴウ	1
43		NM-6060001-SE	NUT M6	ロツカクナツ M6 1シユ	4
44		WS-0621210-KR	SPRING WASHER 6.2X11.4X1.2	ハネザガネ 6.2 X 11.4 X 1.2	4
45		WP-0612056-SE	WASHER 6.1X18.5X2	ヒラザガネ 6.1 X 18.5 X 2	8
46		SM-9062003-SC	SCREW M6 L=20	ロツカクボルト M6 L=20	4
47		WP-0850002-SC	WASHER 8.5X18X1.6	ヒラザガネ 8.5 X 18 X 1.6	4
48		WS-0902010-KN	SPRING WASHER 9.0X15.0X2.0	ハネザガネ 9 X 15 X 2	4
49		NS-6200710-SN	NUT 5/16-18	ロツカクナツ 5/16-18	4
50		135-31108	MOTOR PULLEY 50HZ 2300 SPM	モータプーリ (50 HZ)	1
51		262-02804	MOTOR PULLEY	モータプーリ (50 HZ 2000 RPM)	1
52		135-31306	MOTOR PULLEY 50HZ 1800 SPM	モータプーリ (50 HZ)	1
53		135-31405	MOTOR PULLEY 60HZ 2300 SPM	モータプーリ (60 HZ)	1
54		135-31504	MOTOR PULLEY 60HZ 2000 SPM	モータプーリ (60 HZ)	1
55		135-31603	MOTOR PULLEY 60HZ 1800 SPM	モータプーリ (60 HZ)	1
56		135-53706	MOTOR PULLEY 60HZ 1500 SPM	モータプーリ	1
57		SS-8150822-TP	SCREW 15/64-28 L=8	トメネジ 15/64-28 L=8	2
58		B8131-019-000	CHAIN	クサリ	1
59	#01	MTJ-VM005000	V-BELT, 50 INCH	Vベルト 50インチ	1
60	#02	MTJ-VM004900	V-BELT, 49 INCH	Vベルト 49インチ	1
61	#03	MTJ-VM004800	V-BELT, 48 INCH	Vベルト 48インチ	1
62	#04	MTJ-VM004700	V-BELT, 47 INCH	Vベルト 47インチ	1
63	#05	MTJ-VM004600	V-BELT, 46 INCH	Vベルト 46インチ	1
64	#06	400-09458	PULLEY COVER	プーリーカバー	1
65	#06	B7272-781-000	COVER MOUNTING BRACKET B	カバートリツケグ B	1
66	#06	262-36703	COVER MOUNTING BRACKET C	カバートリツケグ C	1
67	#06	SS-7110710-SP	SCREW 11/64-40 L=7	マルヒラネジ 11/64-40 L=7	4
68	#06	NS-6110310-SP	NUT 11/64-40	ロツカクナツ 11/64-40	4
69	#06	WP-0480856-SP	WASHER 4.8X8.4X0.8	ヒラザガネ 4.8 X 8.4 X 0.8	4
70	#06	SK-3452000-SC	WOOD SCREW D=4.5 L=20	マルモクネジ D=4.5 L=20	2
71	#06	WP-0501016-SC	WASHER 5X10.5X1	ヒラザガネ 5 X 10.5 X 1	2

NOTE(注記)

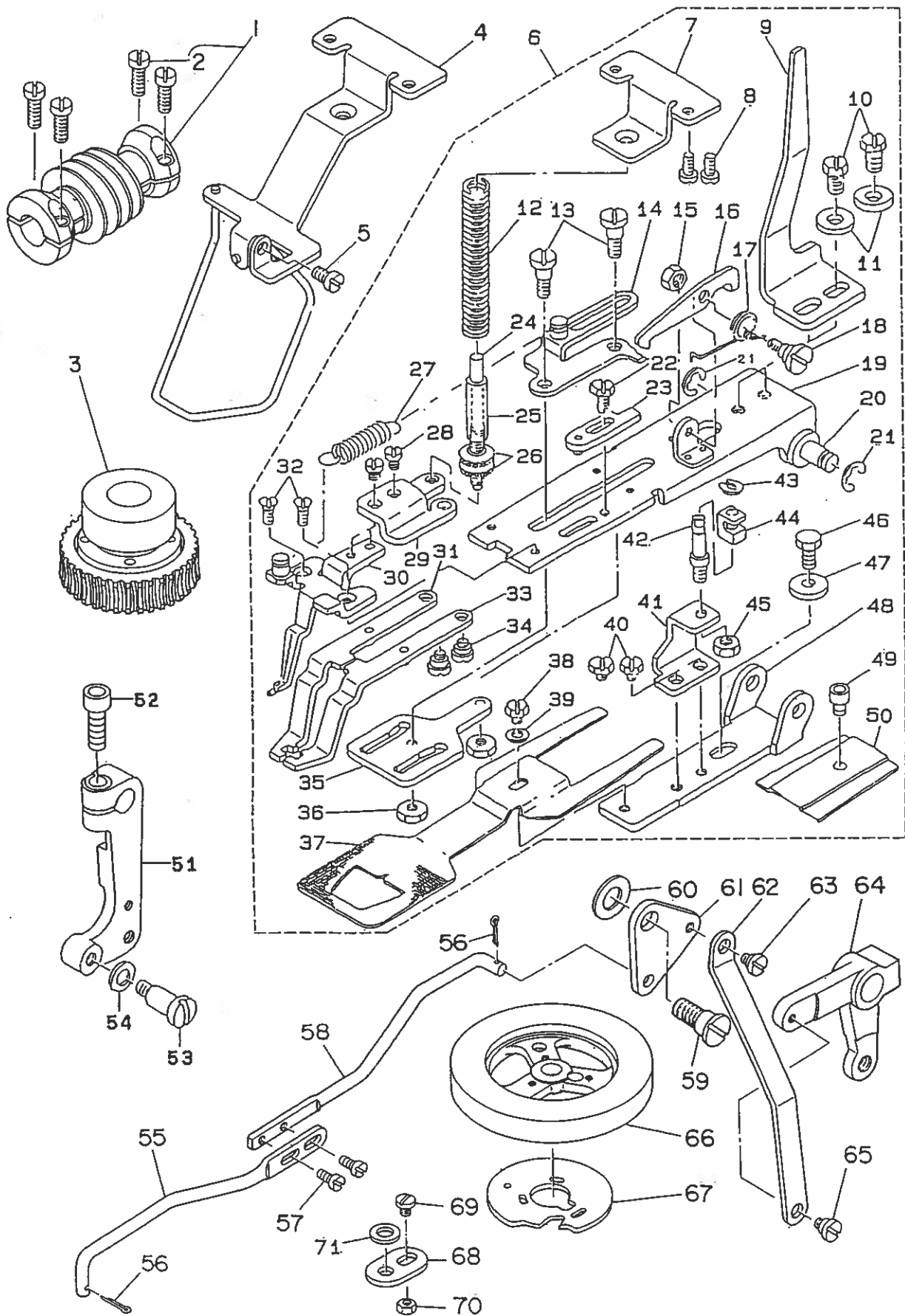
#01...FOR 50HZ 2300SPM
#02...FOR 50HZ 2000SPM. 60HZ 2300SPM
#03...FOR 50HZ 1800SPM. 60HZ 2000SPM
#04...FOR 60HZ 1800SPM
#05...FOR SLOW SPEED
#06...FOR DESTINATION ONLY

50 HZ 2300 SPM
50 HZ 2000 SPM. 60 HZ 2300 SPM
50 HZ 1800 SPM. 60 HZ 2000 SPM
60 HZ 1800 SPM
低速用
仕向地のみ

ALL PARTS OTHER THAN THE ABOVE ARE SAME AS THOSE USED IN LK-1850 STANDARD MODEL.
上記以外の部品は、LK-1850標準機種と同じです。

12. LK-1850 SERIES SUBCLASS
LK-1850シリーズサブクラス

(1) LK-1852-1



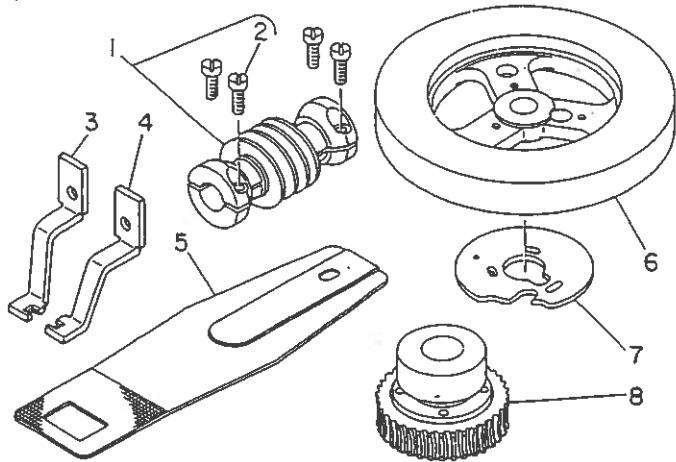
REF.NO	NOTE	PART NO	DESCRIPTION	品名	Qty
1		135-10862	WORM ASM.	ウオーム クミ	1
2		SS-7111410-TP	SCREW 11/64-40 L=14	マルヒラネジ 11/64-40 L=14	(4)
3		135-10953	FEED CAM DRIVING WHEEL ASM.	ウオームハグルマ クミ	1
4		135-41750	FINGER GUARD ASM.	オサエバナウケイタ ウエ クミ	1
5		SS-7111120-SP	SCREW 11/64-40 L=10.5	マルヒラネジ 11/64-40 L=10.5	1
6		135-40752	WORK CLAMP FOOT BRACKET ASM.	ツمامソーチ クミ	1
7		135-41206	WORK CLAMP FOOT PLATE COVER	オサエイタカバー	(1)
8		SS-7110840-SP	SCREW 11/64-40 L=7.8	マルヒラネジ 11/64-40 L=7.8	(2)
9		135-41404	WORK CLAMP FOOT LIFTING PLATE	オサエアゲ サドーイタ	(1)
10		SS-9151120-CP	SCREW 15/64-28 L=11	ロツカクボルト 15/64-28 L=11	(2)
11		WP-0612516-SD	WASHER 6.1X15.2X2.5	ヒラザガネ 6.1X15.2X2.5	(2)
12		D2529-232-D00	PRESSER SPRING	アナカンドメ オサエバナ	(1)
13	#01	D2545-232-D0A	HINGE SCREW	イタカム ヒツバリイタ トメ ダンネジ	(2)
14		D2513-232-DA0	BRACKET GUIDE ASM.	イタカム ヒツバリイタ クミ	(1)
15		NS-6110530-SP	NUT 11/64-40	ロツカクナット 11/64-40	(1)
16		D2509-232-D00	STATIONING LATCH	ヒツバリイタ コテイフツク	(1)
17		D2512-232-D00	TORSION SPRING	コテイフツク カエシバナ	(1)
18		D2511-232-D00	SCREW	コテイフツク トリツケネジ	(1)
19		D2504-282-AB0-A	KNOB FOOT MOUNT BASE ASM.	ツمامアシトリツケタイクミ	(1)
20		D2502-232-D00	SHAFT BLOCK SHAFT	ツمامソーチ トリツケジク	(1)
21		RE-0700000-K0	E-RING 7	E ガタトメウ 7	(2)
22		SS-9110920-CP	SCREW 11/64-40 L=9	ロツカクボルト 11/64-40 L=9	(1)
23		D2516-232-DA0	WORK CLAMP FOOT REGULATOR	ツمامリヨー チョーセツイタ クミ	(1)
24		D2528-232-D00	SHAFT	オサエバナ チョーセツジク	(1)
25		D2527-232-D00	SLEEVE	オサエバナ ササエパイプ	(1)
26		B3117-352-000	THREAD TENSION POST NUT	イトチヨージナット	(2)
27		D2515-232-D00	TORSION SPRING	イタカム ヒツバリイタ カエシバナ	(1)
28		SS-7110840-SP	SCREW 11/64-40 L=7.8	マルヒラネジ 11/64-40 L=7.8	(2)
29		135-41107	WORK CLAMP FOOT SPRING HOLDER	バネウケイタシタ	(1)
30		135-41057	CLAMP GUIDE FOOT ASM.	ツمامガイドアシ クミ	(1)
31		D2520-232-DA0	WORK CLAMP FOOT(LEFT)ASM.	ツمامアシ ヒタリ クミ	(1)
32		SS-1110640-TP	SCREW 11/64-40 L=5.5	サラネジ 11/64-40 L=5.5	(2)
33		D2521-232-DA0	WORK CLAMP FOOT(RIGHT)ASM.	ツمامアシ ミギ クミ	(1)
34		SD-0550271-TP	HINGE SCREW D=5.50 H=2.7	ダンネジ D=5.5 H=2.7	(2)
35		D2519-232-D00	WORK CLAMP FOOT PLATE CAM	ツمامアシ イタカム	(1)
36		NS-6120480-SP	NUT 3/16-28	ロツカクナット 3/16-28	(2)
37		135-41503	FEED PLATE	アナカンヨウ オサエシタイタ	(1)
38		SS-9110460-CP	SCREW 11/64-40 L=4	ロツカクボルト 11/64-40 L=4	(1)
39		WP-0501016-SD	WASHER 5X10.5X1	ヒラザガネ 5X10.5X1	(1)
40		SS-9110460-CP	SCREW 11/64-40 L=4	ロツカクボルト 11/64-40 L=4	(2)
41		135-40802	SHAFT BRACKET BASE	ジチユウトリツケイタ	(1)
42		135-40901	STATIONING BLOCK SHAFT	ヨコフレハボーシ シチユウ	(1)
43		D2548-232-D00	SNAP RING, FOR CONNECTING ROD	ヨコフリ ボーシ ハシラ トメウ	(1)
44		D2507-232-D00	STATIONING BLOCK	ヨコフレ ボーシ カクゴマ	(1)
45		NS-6150310-SP	NUT 15/64-28	ロツカクナット 15/64-28	(1)
46		SS-9151120-CP	SCREW 15/64-28 L=11	ロツカクボルト 15/64-28 L=11	(1)
47		WP-0612516-SD	WASHER 6.1X15.2X2.5	ヒラザガネ 6.1X15.2X2.5	(1)
48		135-40703	WORK CLAMP FOOT BRACKET ASM.	ツمامソーチ トリツケタイ	(1)
49		SM-6060802-TP	SCREW M6 L=8	ロツカクアナボルト M6 L=8	(1)
50		WP-0612066-SP	WASHER 6.1X11X2	ヒラザガネ 6.1X11X2	(1)
51		135-41313	CONNECTING ARM	レンドウレンケツウデ	1
52		SM-6061802-TP	SCREW M6 L=18	ロツカクアナボルト	1
53		SD-1201501-SP	HINGE SCREW D=12 H=15	ダンネジ D=12 H=15	1
54		WP-0651056-SH	WASHER 6.5X11X1	ヒラザガネ 6.5X11X1	1
55		135-40604	DRIVING BAR B	レンケツボー B	1
56		PD-0201000-0B	SPLIT PIN	フリピン 2X10	2
57		SS-7090610-SP	SCREW 9/64-40 L=6	マルヒラネジ 9/64-40 L=6	2
58		135-40505	DRIVING BAR A	レンケツボー A	1
59		SD-0900701-TP	HINGE SCREW D=9 H=7	ダンネジ D=9 N=7	1
60		135-40406	WASHER	ヒツバリレバー ザガネ	1
61		135-40307	LEVER	ヒツバリレバー	1
62		135-40208	LINK	ヒツバリリンク	1
63		SD-0640321-SP	HINGE SCREW D=6.35 H=3.2	ダンネジ D=6.35 H=3.2	1
64		135-40109	STOP-MOTION REGULATING ARM B	シャダン セイギヨウデ B	1
65		SD-0640241-SP	HINGE SCREW D=6.35 H=2.4	ダンネジ D=6.35 H=2.4	1
66		135-41800	FEED CAM	ヌンオクリカム	1
67		135-38301	STOP-MOTION REGULATING CAM	シャダン セイギヨカム	1
68		135-47807	FEED STOP WASHER	オクリストツバ ザガネ	1
69		SS-6090510-SP	SCREW 9/64-40 L=5	ヒラネジ 9/64-40 L=5	1
70		NS-6090310-SP	NUT 9/64-40	ロツカクナット 9/64-40	1

NOTE(注記) #01...SELECTIVE PARTS

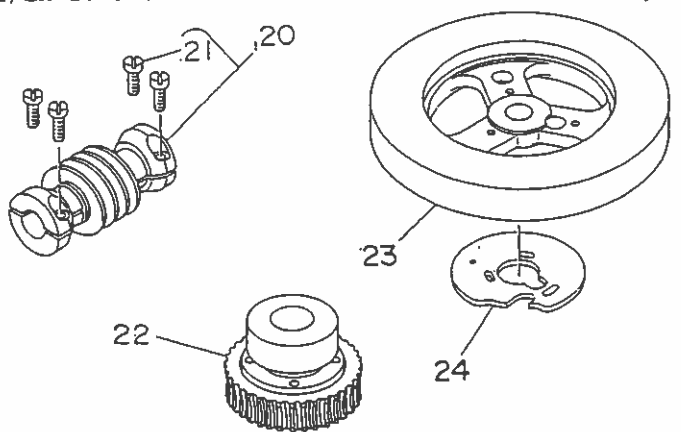
選択部品

ALL PARTS OTHER THAN THE ABOVE ARE SAME AS THOSE USED IN LK-1850 STANDARD MODEL.
上記以外の部品は、LK-1850標準機種と同じです。

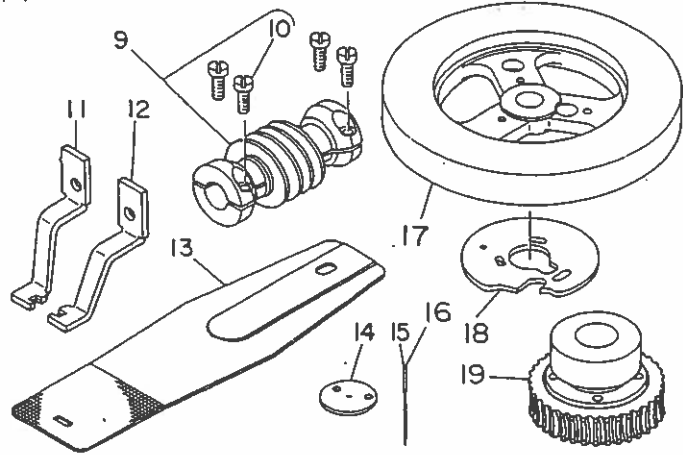
(2) LK-1852-2



(4) LK-1852-5



(3) LK-1852-3

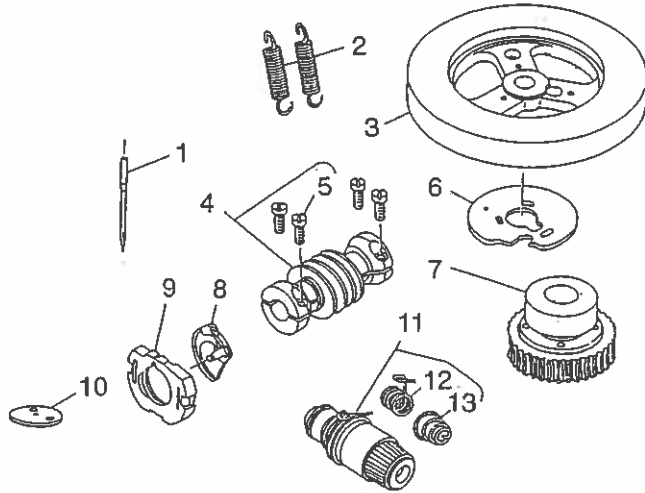


REF.NO	NOTE	PART NO	DESCRIPTION	品名	Qty
1		135-10862	WORM ASM.	ウオーム クミ	1
2		SS-7111410-TP	SCREW 11/64-40 L=14	マルヒラネジ 11/64-40 L=14	(4)
3		135-42402	WORK CLAMP FOOT, RIGHT	ヌノオサエアシ ミギ	1
4		135-42501	WORK CLAMP FOOT, LEFT	ヌノオサエアシ ヒダリ	1
5		135-42303	FEED PLATE	ヌノオサエシタイタ	1
6		135-41800	FEED CAM	ヌノオクリカム	1
7		135-38301	STOP-MOTION REGULATING CAM	シャダン セイギヨカム	1
8		135-10953	FEED CAM DRIVING WHEEL ASM.	ウオームハグルマ クミ	1
9		135-10862	WORM ASM.	ウオーム クミ	1
10		SS-7111410-TP	SCREW 11/64-40 L=14	マルヒラネジ 11/64-40 L=14	(4)
11		135-42915	WORK CLAMP FOOT, RIGHT	メリヤスカンヨウ ヌノオサエアシ ミギ	1
12		135-43012	WORK CLAMP FOOT, LEFT	メリヤスカンヨウ ヌノオサエアシ ヒダリ	1
13		135-42816	CLOTH PRESSER PLATE	メリヤスカンヨウ ヌノオサエシタイタ	1
14		D2426-282-C00	NEEDLE HOLE GUIDE	メリヤスカンヨウ ハリアナ ガイド	1
15		MDP-500B1100	NEEDLE DPX5 #11	ハリ DPX5 #11	1
16		MC-2005007-50	NEEDLE 134 NM75	ハリ シュメツツ 134 NM75	1
17		135-42709	FEED CAM	ヌノオクリカム	1
18		135-38301	STOP-MOTION REGULATING CAM	シャダン セイギヨカム	1
19		135-10953	FEED CAM DRIVING WHEEL ASM.	ウオームハグルマ クミ	1
20		135-10862	WORM ASM.	ウオーム クミ	1
21		SS-7111410-TP	SCREW 11/64-40 L=14	マルヒラネジ 11/64-40 L=14	(4)
22		135-10953	FEED CAM DRIVING WHEEL ASM.	ウオームハグルマ クミ	1
23		135-43202	FEED CAM	ヌノオクリカム	1
24		135-38301	STOP-MOTION REGULATING CAM	シャダン セイギヨカム	1

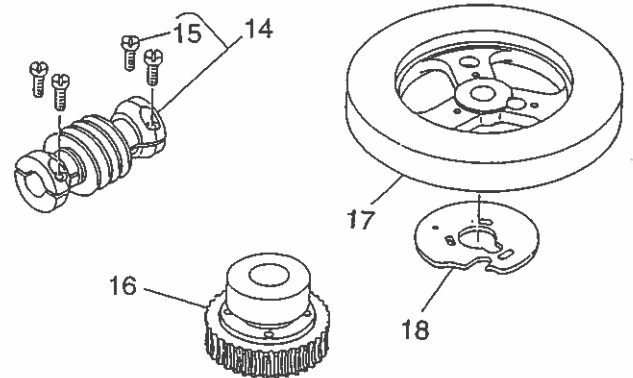
NOTE(注記)

ALL PARTS OTHER THAN THE ABOVE ARE SAME AS THOSE USED IN LK-1850 STANDARD MODEL.
上記以外の部品は、LK-1850標準機種と同じです。

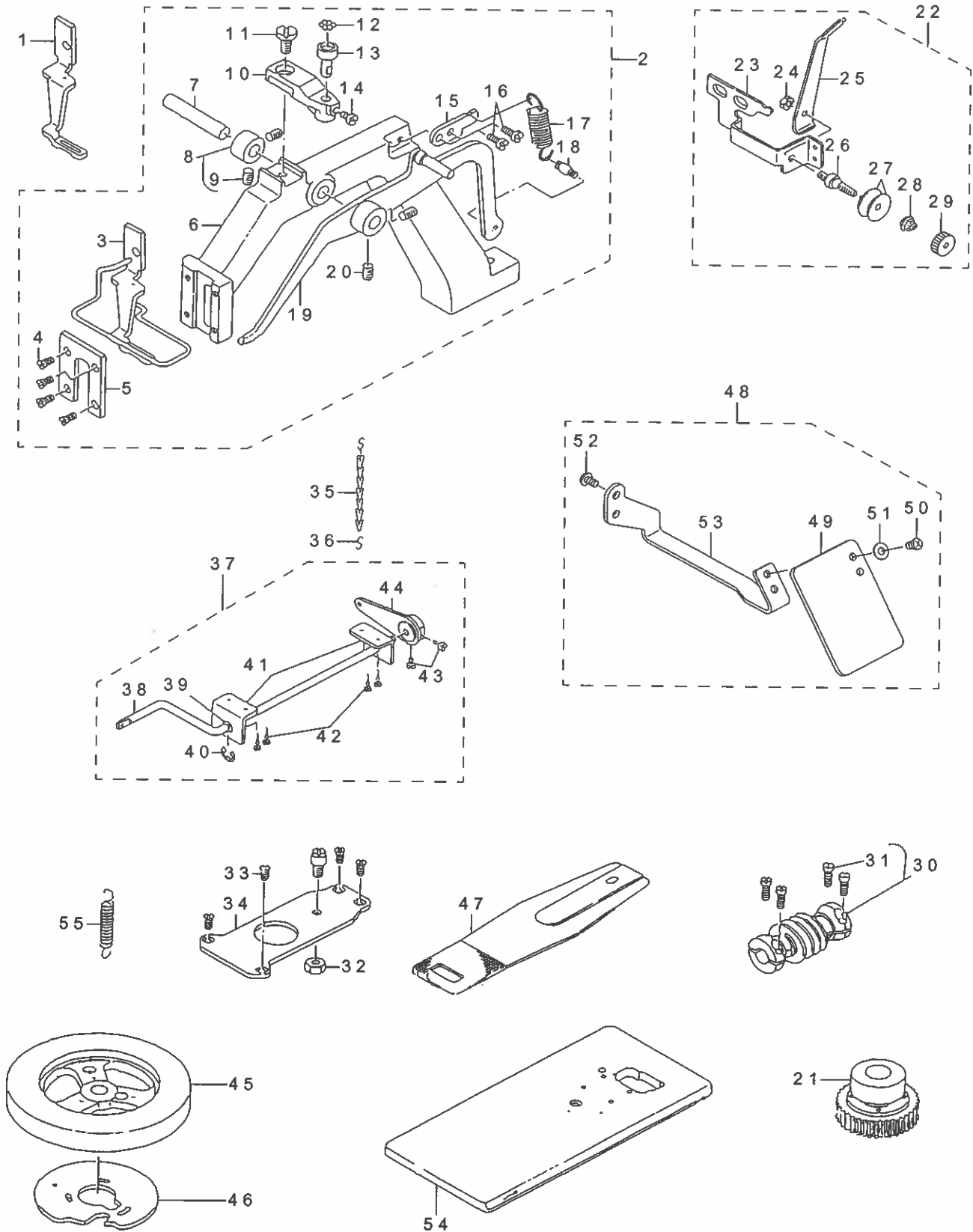
(5) LK-1852-7



(6) LK-1852-210



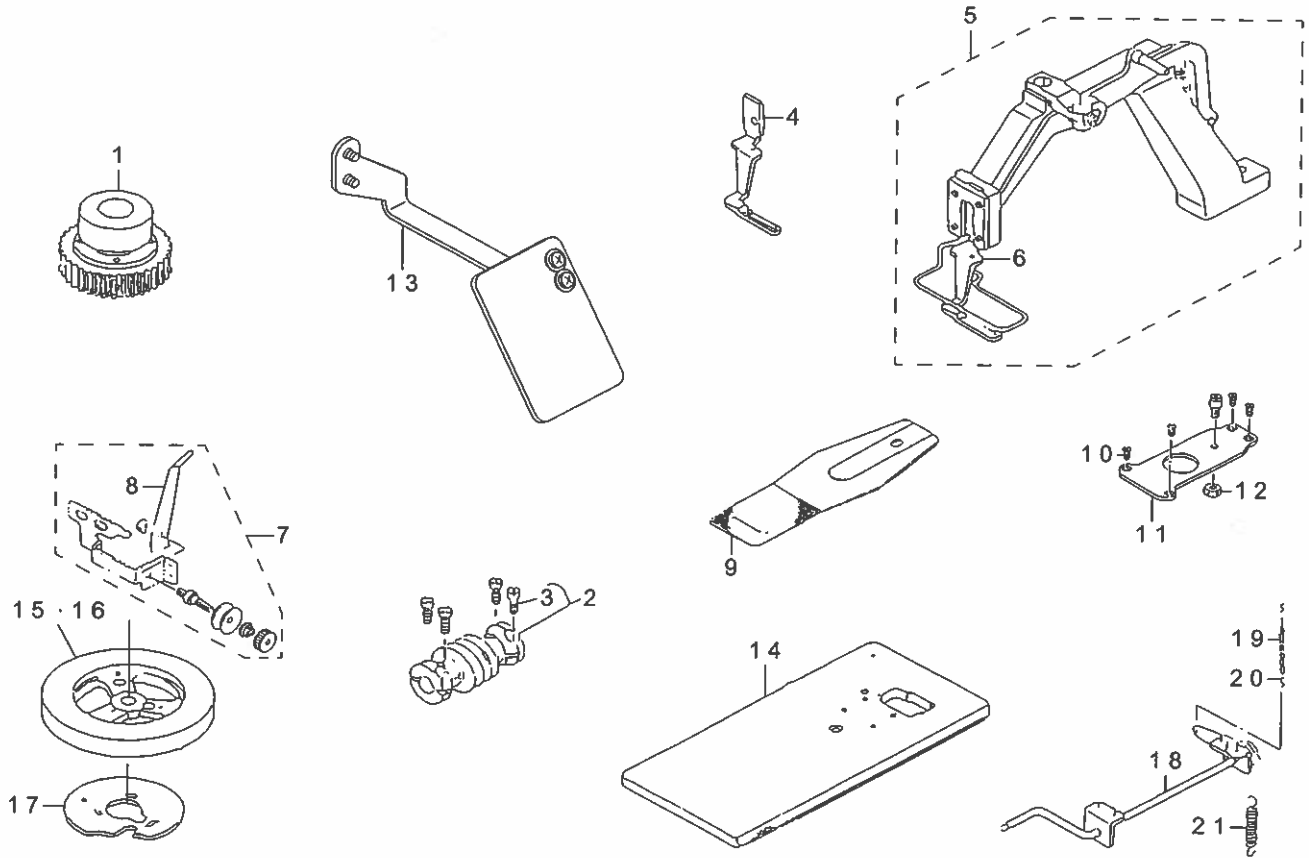
REF.NO	NOTE	PART NO	DESCRIPTION	品名	Qty
1		MDP-500B2100	NEEDLE DPX5 #21	ハリ DPX5 #21	1
2		135-19004	TENSION SPRING	ヌノオサエバネ	1
3		135-43202	FEED CAM	ヌノオクリカム	1
4		135-10862	WORM ASM.	ウオーム クミ	1
5		SS-7111410-TP	SCREW 11/64-40 L=14	マルヒラネジ 11/64-40 L=14	(4)
6		135-38301	STOP-MOTION REGULATING CAM	シヤダン セイギヨカム	1
7		135-10953	FEED CAM DRIVING WHEEL ASM.	ウオームハグルマ クミ	1
8		D1818-282-N00	SHUTTLE	ナカガマ (フトハリ ヨウ)	1
9		D1817-282-N00	SHUTTLE RACE RING, THICK NEEDL	ナカガマ オサエ (フトハリ ヨウ)	1
10		B2426-280-00C	NEEDLE PLATE NEEDLE HOLE GUIDE	ハリアナガイド	1
11		B2302-205-0A0	TENSION CONTROLLER NO.2 ASM.	フトイトヨウ ダイ2イトチヨウシ ケツゴウ	1
12		D3112-L4B-B00	TAKE-UP SPRING (HEAVY)	イトトリバネ (キヤントン)	(1)
13		B3129-053-000	TENSION SPRING	イトチヨウシバネ	(1)
14		135-10862	WORM ASM.	ウオーム クミ	1
15		SS-7111410-TP	SCREW 11/64-40 L=14	マルヒラネジ 11/64-40 L=14	(4)
16		135-10953	FEED CAM DRIVING WHEEL ASM.	ウオームハグルマ クミ	1
17		135-64901	FEED CAM 1852-210	ヌノオクリカム 1852-210	1
18		135-38301	STOP-MOTION REGULATING CAM	シヤダン セイギヨカム	1



REF.NO	NOTE	PART NO	DESCRIPTION	品名	Qty
1		135-44416	CLOTH PRESSER FOOT	ヌノオサエアシ	1
2		135-43764	CLOTH FEED BASE ASM.	ヌノオクリダイ クミ	1
3		135-44465	CLOTH PRESSER FOOT ASM.	ヌノオサエアシ クミ	(1)
4		SS-7120910-SP	SCREW 3/16-28 L=9	マルヒラネジ 3/16-28 L=9	(4)
5		135-44614	CLOTH FEED BASE COVER	ヌノオクリダイフタ	(1)
6		135-43715	CLOTH FEED BASE	ヌノオクリダイ	(1)
7		B2539-280-000	STUD	オサエアゲ レバージク	(1)
8		CS-087101B-SH	THRUST COLLAR ASM. D=8.73 W=10	スラストウケ D=8.73 W=10 クミ	(1)
9		SS-8150822-TP	SCREW 15/64-28 L=8	トメネジ 15/64-28 L=8	(2)
10		135-43806	BALL HOLDER	ヌノオクリダイ ボールウケダイ	(1)
11		SS-7151210-SP	SCREW 15/64-28 L=12	マルヒラネジ 15/64-28 L=12	(1)
12		B2549-280-000	WORK CLAMP FOOT MOUNTING BASE	ヌノオクリダイ ボール	(7)
13		B2548-280-000	BALL RETAINER	ヌノオクリダイ ボールウケ	(1)
14		SS-7110740-TP	SCREW 11/64-40 L=7	マルヒラネジ 11/64-40 L=7	(1)
15		135-43905	SPRING SUSPENSION	ヌノオサエバネカケ	(1)
16		SS-6120940-SP	SCREW 3/16-28 L=9	ヒラネジ 3/16-28 L=9	(2)
17		135-44705	SPRING	ヌノオサエバネ	(1)
18		B3413-552-000	SUSPENSION SCREW	ヒザアゲ リンクウデ バネカケ ウデ	(1)
19		135-44051	LIFTING LEVER ASM.	ヌノオサエアゲ レバー クミ	(1)
20		SS-8150822-TP	SCREW 15/64-28 L=8	トメネジ 15/64-28 L=8	(2)
21		135-10953	FEED CAM DRIVING WHEEL ASM.	ウオームハグルマ クミ	1
22		400-38080	TEREAD GUIDE BRACKET ASM.	イトマキイトアンナイダイケツゴウ	1
23		262-03406	THREAD GUIDE BRACKET	イトマキイトアンナイダイ	(1)
24		NS-6110310-SP	NUT 11/64-40	ロツカクナツト 11/64-40	(1)
25		400-38078	THREAD GUIDE	イトマキイトアンナイ (バンドカンヨウ)	(1)
26		262-16705	BOBBIN WINDER TENSION POST	イトマキイトチョウシボウ	(1)
27		229-45802	THREAD TENSION DISK	ダイチイトチョウシザラ	(2)
28		262-16606	BOBBIN WINDER TENSION SPRING	イトマキイトチョウシバネ	(1)
29		262-16507	BOBBIN WINDER TENSION NUT	イトマキイトチョウシツマミ	(1)
30		135-10862	WORM ASM.	ウオーム クミ	1
31		SS-7111410-TP	SCREW 11/64-40 L=14	マルヒラネジ 11/64-40 L=14	(4)
32		NS-6150540-SP	NUT 15/64-28	ロツカクナツト 15/64-28	1
33		SS-2110930-SP	SCREW 11/64-40 L=8.7	マルサラネジ 11/64-40 L=8.7	4
34		135-43509	FEED PLATE HOLDER	ヌノオクリウケイタ	1
35	*	400-60887	CAHIN	クサリ	1
36		131-60304	S SHAPED HOOK	S ガタカナク	2
37		135-44952	PEDAL LEVER ASM.	ペダルレバー クミ	1
38		135-44903	PEDAL SHAFT	キドーペダルジク	(1)
39		WP-1021016-SD	WASHER	ヒラザガネ 10.2 X 18 X 1	(1)
40		RE-0900000-K0	E-RING 9	E ガタメワ 9	(1)
41		135-45009	PEDAL SHAFT BRACKET	ペダルジク ジクウケ	(2)
42		SK-3483200-SE	WOOD SCREW D=4.8 L=32	マルモクネジ D=4.8 L=32	(4)
43		SS-6661110-SP	SCREW 1/4-40 L=11	ヒラネジ 1/4-40 L=11	(2)
44		135-45157	PEDAL LEVER ASM. (BELT LOOP)	キドーペダルレバー クミ	(1)
45		135-45306	FEED CAM	ヌノオクリカム (1852-10)	1
46		135-38301	STOP-MOTION REGULATING CAM	シヤダン セイギヨカム	1
47		135-43608	FEED PLATE	ヌノオサエシタイト	1
48		400-52815	SAFETY PLATE ASM.	アンゼンプレート (クミ) ヨコオキヨウ	1
49		138-89407	SAFETY PLATE	アンゼンプレート	(1)
50		SM-4040655-SP	SCREW M4 L=6	ナベコネジ M4 L=6	(2)
51		WP-0450801-SD	WASHER 4.5X10X0.8	ヒラザガネ 4.5 X 10 X 0.8	(2)
52		SS-4110715-SP	SCREW 11/64-40 L=7	ナベネジ 11/64-40 L=7	(2)
53		400-52810	SAFETY PLATE INSTALLING BASE	アンゼンプレートトリツケダイ (ヨコオキヨウ)	(1)
54		135-09401	TABLE (FOR BELT LOOP)	バンドループ テーブル	1
55		135-22503	TENSION SPRING	ヒツバリバネ B	1

NOTE(注記)

ALL PARTS OTHER THAN THE ABOVE ARE SAME AS THOSE USED IN LK-1850 STANDARD MODEL.
上記以外の部品は、LK-1850標準機種と同じです。



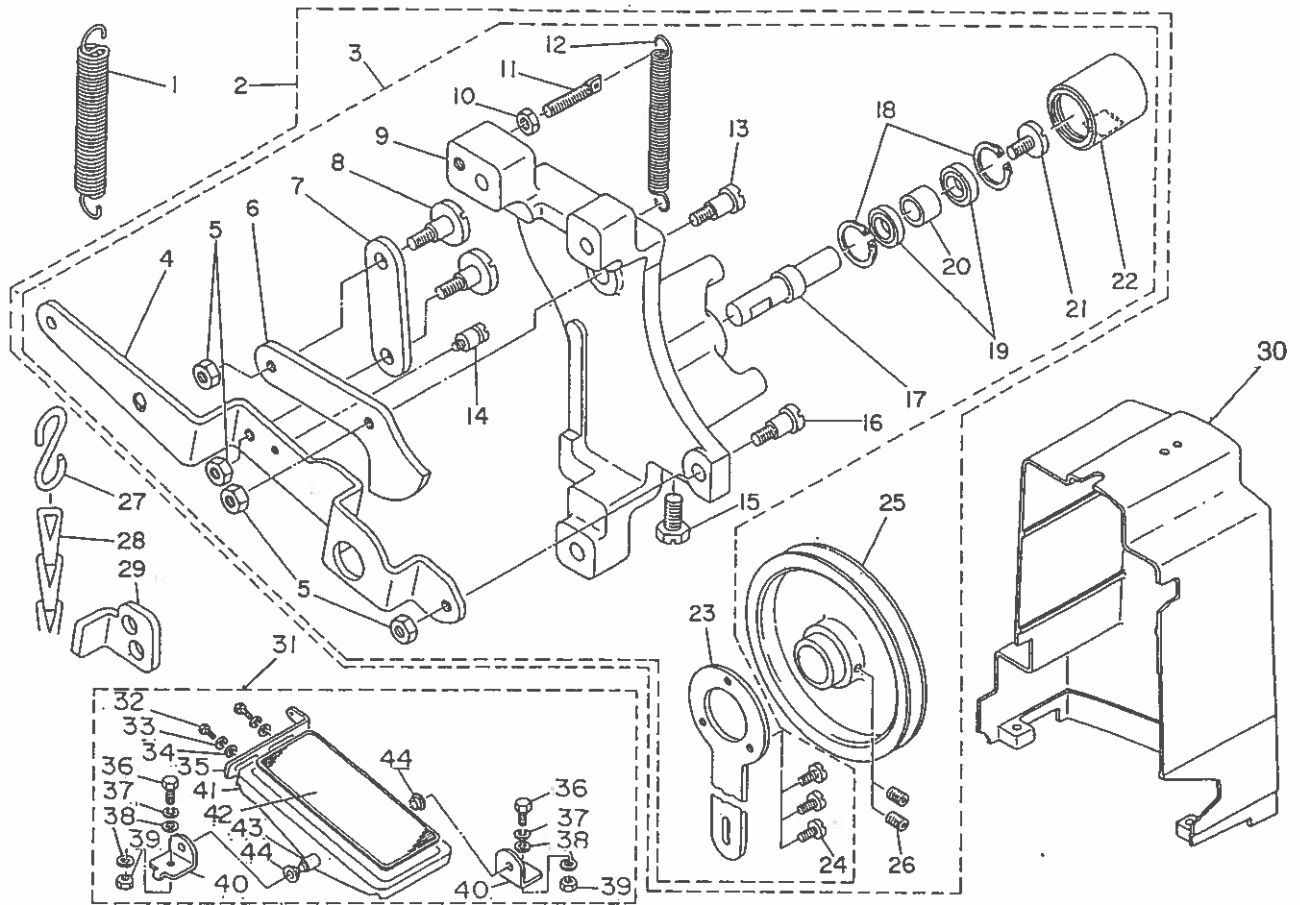
REF.NO	NOTE	PART NO	DESCRIPTION	品名	Qty
1		135-10953	FEED CAM DRIVING WHEEL ASM.	ウオームハグルマ クミ	1
2		135-10862	WORM ASM.	ウオーム クミ	1
3		SS-7111410-TP	SCREW 11/64-40 L=14	マルヒラネジ 11/64-40 L=14	(4)
4		135-45611	CLOTH PRESSER FOOT	ヌノオサエアシ	1
5		135-51569	CLOTH FEED BASE (ASM.)	ヌノオクリダイ (クミ)	1
6		135-45660	WORK CLAMP FOOT ASM.	ヌノオサエアシ クミ	(1)
7	#01	400-38080	TEREAD GUIDE BRACKET ASM.	イトマキイトアンナイダイケツゴウ	1
8		400-38078	THREAD GUIDE	イトマキイトアンナイ (バンドカンヨウ)	(1)
9		135-45504	FEED PLATE	ヌノオサエシタイタ	1
10	#01	SS-2110930-SP	SCREW 11/64-40 L=8.7	マルサラネジ 11/64-40 L=8.7	4
11	#01	135-43509	FEED PLATE HOLDER	ヌノオクリウケイタ	1
12	#01	NS-6150540-SP	NUT 15/64-28	ロツカクナツト 15/64-28	1
13		400-52815	SAFETY PLATE ASM.	アンゼンプレート (クミ) ヨコオキヨウ	1
14		135-09401	TABLE (FOR BELT LOOP)	バンドループ テーブル	1
15		135-54100	FEED CAM	ヌノオクリカム	1
16	#02	135-54100	FEED CAM	ヌノオクリカム	1
17		135-38301	STOP-MOTION REGULATING CAM	シヤダン セイギヨカム	1
18	#01	135-44952	PEDAL LEVER ASM.	ペダルレバー クミ	1
19	* #01	400-60887	CAHIN	クサリ	1
20	#01	131-60304	S SHAPED HOOK	S ガタカナグ	2
21		135-22503	TENSION SPRING	ヒツバリバネ B	1

NOTE(注記)

#01....THE PARTS ARE THE SAME AS この部品は LK-1852-20
THOSE FOR LK-1852-20.
#02....SPECIAL ORDER PART 特別注文部品

ALL PARTS OTHER THAN THE ABOVE ARE SAME AS THOSE USED IN LK-1850
STANDARD MODEL.
上記以外の部品は、LK-1850標準機種と同じです。

(9) LK-1850-P



REF NO	NOTE	PART NO	DESCRIPTION	品名	Qty
1		135-47500	STOP-MOTION SPRING	シャダン ヒツバリバネ	1
2		135-45959	PEDAL TYPE PRESSER ASM.	オシサゲソーチ クミ	1
3		135-45967	PEDAL TYPE PRESSER ASM.	Pヨウ オシサゲソーチ クミ	(1)
4		135-46007	LOWERING LEVER	オシサゲレバ	(1)
5		NS-6110350-SP	NUT 11/64-40	ロツカクナツト 11/64-40	(4)
6		135-46106	LOWERING LINK	オシサゲ アンゼンイタリンク	(1)
7		135-46205	LOWERING CONNECTING PLATE	オシサゲ アンゼンレンケツイタ	(1)
8		SD-0640324-TP	HINGE SCREW D=6.35 H=3.2	ダンネジ D=6.35 H=3.2	(2)
9		135-45900	INSTALLING BASE	オシサゲソーチ トリツケダイ	(1)
10		NS-6110310-SP	NUT 11/64-40	ロツカクナツト 11/64-40	(1)
11		B1649-161-000	TENSION SPRING ADJUSTING SCREW	ヒツバリバネ チョーセツネジ	(1)
12		135-21307	TENSION SPRING	キドレバ	(1)
13		SD-0640801-TP	HINGE SCREW D=6.35 H=8.0	ダンネジ D=6.35 H=8	(1)
14		B2007-372-000	NIPPER BAR SPRING SCREW	チョーセツカン ヒツバリバネ ネジ	(1)
15		SS-9151210-TP	SCREW 15/64-28 L=11.8	ロツカクボルト 15/64-28	(1)
16		SD-0640801-TP	HINGE SCREW D=6.35 H=8.0	ダンネジ D=6.35 H=8	(1)
17		135-46403	PULLEY SHAFT	プーリジク	(1)
18		RC-1831018-K0	RETAINING RING	Cガタメワ	(2)
19		SB-1090002-00	BALL BEARING	ベアリング D=9 X 17	(2)
20		135-47401	PULLEY SHAFT COLLAR	プーリジクカラ	(1)
21		SS-6121030-SP	SCREW 3/16-28 L=10	ヒラネジ 3/16-28 L=10	(1)
22		135-46502	PULLEY BUSHING	プーリジクウケ	(1)
23		135-25308	IDLER PULLEY INSTALLING PLATE	アイドラ トリツケイタ	(1)
24		SS-6110810-TP	SCREW 11/64-40 L=8	ヒラネジ 11/64-40 L=8	(3)
25		135-23204	DRIVING PULLEY	ケイゲンプーリ	(1)
26		SS-8150822-TP	SCREW 15/64-28 L=8	トメネジ 15/64-28 L=8	(2)
27		131-60304	S SHAPED HOOK	Sガタカナグ	1
28		260-37903	CHAIN	クサリ	1
29		135-46601	SAFETY PLATE	キドアンゼンイタ	1
30		135-05904	BELT COVER	Pヨウベルトカバー	1
31	#01	138-17754	Z-STAND PEDAL ASM.	Zキヤクヨウ ペダル (ケツヨウ)	1
32		SM-9061203-SE	SCREW M6 L=12	ロツカクボルト M6 L=12	(2)
33		WS-0621210-KR	SPRING WASHER 6.2X11.4X1.2	バネザガネ 6.2 X 11.4 X 1.2	(2)
34		WP-0671016-SE	WASHER 6.7X13X1	ヒラザガネ 6.7 X 13 X 1	(2)
35		B8125-280-000	PEDAL ADJUSTING PLATE	フミイタ チョーセツイタ	(1)
36		SM-9082023-SE	SCREW M8 L=20	ロツカクボルト M8 L=20	(2)
37		WS-0861410-KR	SPRING WASHER 8.6X15X1.4	バネザガネ 8.6 X 15 X 1.4	(2)
38		WP-0871602-SE	WASHER 8.7X18X1.6	ヒラザガネ 8.7 X 18 X 1.6	(4)
39		NM-6080721-SE	NUT M8	ロツカクナツト M8	(2)
40		D8114-555-B0E	PEDAL SHAFT BRACKET	フミイタジク ウケイタ	(1)
41		B8151-771-000	PEDAL	Zキヤクヨウ ペダル	(1)
42		B8152-771-000	PEDAL MAT	ペダルマット	(1)
43		B8153-771-000	PEDAL CONNECTING ROD	ペダルジク	(1)
44		D8113-555-B00	PEDAL BUSHING	フミイタ プツシユ	(2)

NOTE(注記)

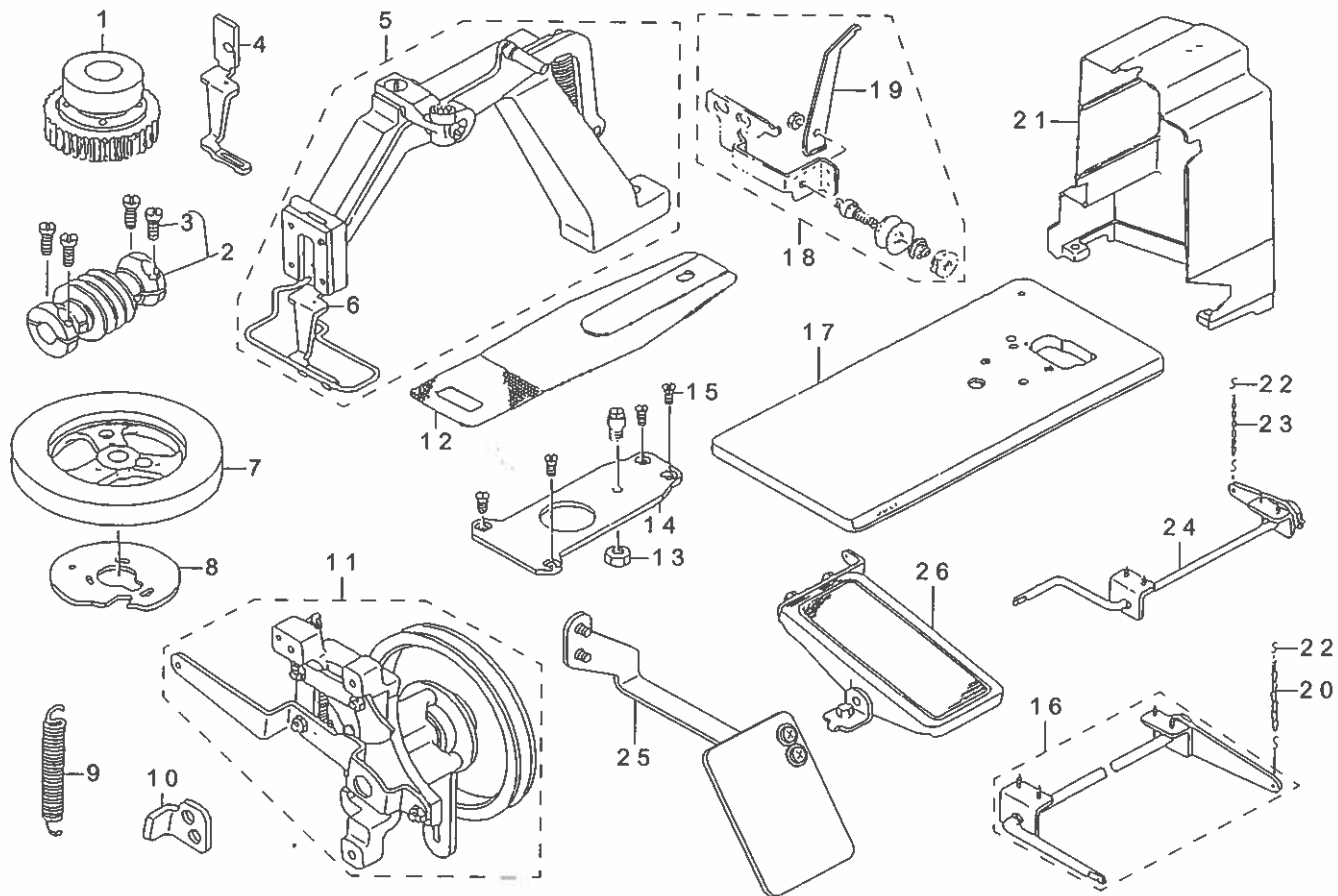
#01.....THIS PART IS USED FOR A MACHINE WITH TABLE.

この部品は脚卓付きの場合
使用します。

ALL PARTS OTHER THAN THE ABOVE ARE SAME AS THOSE USED IN LK-1850
STANDARD MODEL.

上記以外の部品は、LK-1850標準機種と同じです。

(10) LK-1852P-20



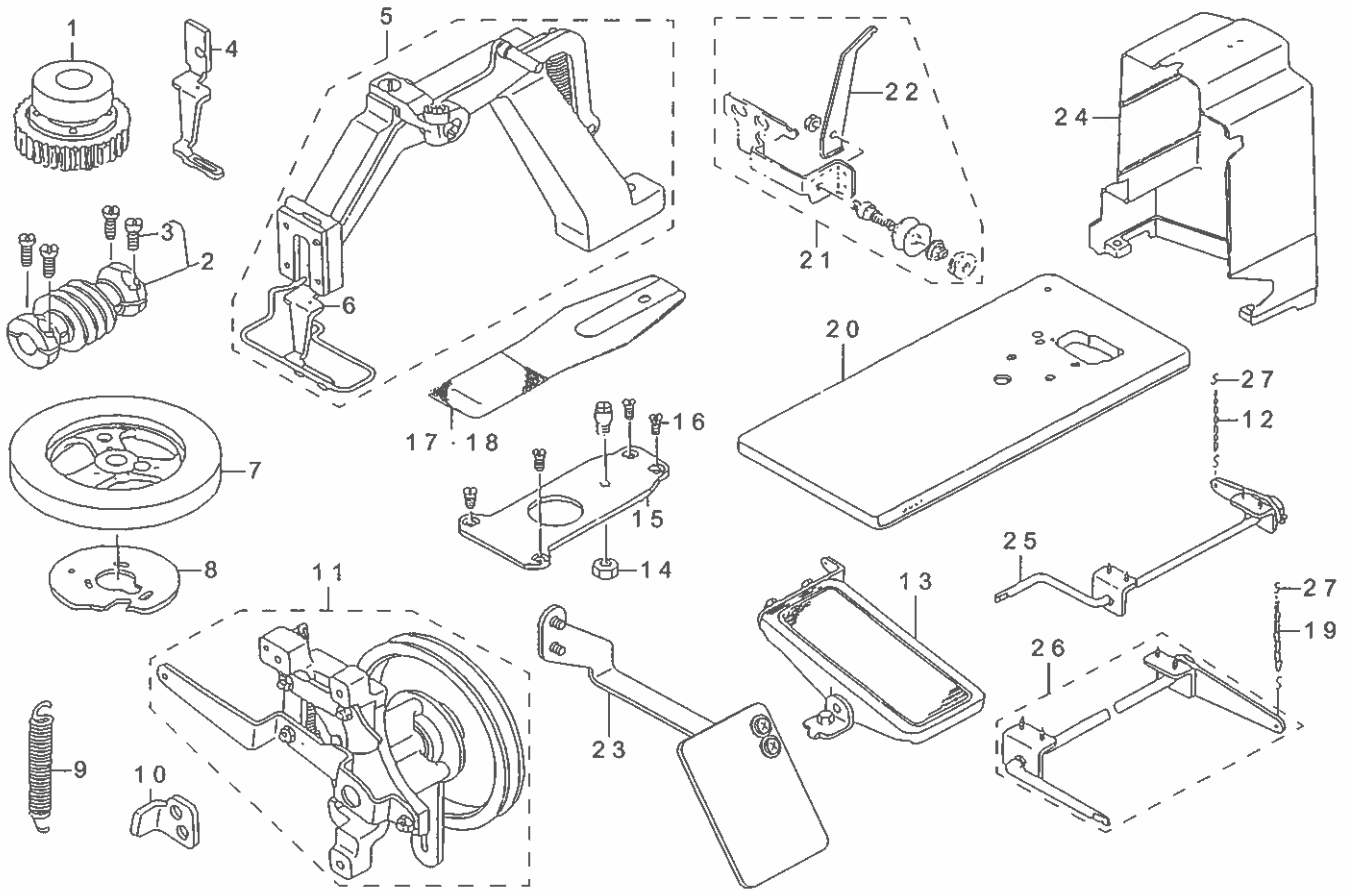
REF.NO	NOTE	PART NO	DESCRIPTION	品名	Qty
1		135-10953	FEED CAM DRIVING WHEEL ASM.	ウォームハグルマ クミ	1
2		135-10862	WORM ASM.	ウォーム クミ	1
3		SS-7111410-TP	SCREW 11/64-40 L=14	マルヒラネジ 11/64-40 L=14	(4)
4		135-44416	CLOTH PRESSER FOOT	ヌノオサエアシ	1
5		135-43764	CLOTH FEED BASE ASM.	ヌノオクリダイ クミ	1
6		135-44465	CLOTH PRESSER FOOT ASM.	ヌノオサエアシ クミ	(1)
7		135-45306	FEED CAM	ヌノオクリカム (1852-10)	1
8		135-38301	STOP-MOTION REGULATING CAM	シャダン セイギヨカム	1
9	#01	135-47500	STOP-MOTION SPRING	シャダン ヒツバリバネ	1
10	#01	135-46601	SAFETY PLATE	キドアンゼンイタ	1
11	#01	135-45959	PEDAL TYPE PRESSER ASM.	オジサゲソーチ クミ	1
12		135-43608	FEED PLATE	ヌノオサエシタイタ	1
13		NS-6150540-SP	NUT 15/64-28	ロツカクナット 15/64-28	1
14		135-43509	FEED PLATE HOLDER	ヌノオクリウケイタ	1
15		SS-2110930-SP	SCREW 11/64-40 L=8.7	マルサラネジ 11/64-40 L=8.7	4
16		135-47658	PEDAL SHAFT ASM.	ペダルシク クミ	1
17		135-09401	TABLE (FOR BELT LOOP)	バンドループ テーブル	1
18		400-38080	TEREAD GUIDE BRACKET ASM.	イトマキイトアンナイダイケツゴウ	1
19		400-38078	THREAD GUIDE	イトマキイトアンナイ (バンドカンヨウ)	(1)
20		D8103-984-K00	CHAIN	クサリ	1
21		135-05904	BELT COVER	Pヨウベルトカバー	1
22		131-60304	S SHAPED HOOK	S ガタカナグ	4
23	*	400-60887	CAHIN	クサリ	1
24		135-44952	PEDAL LEVER ASM.	ペダルレバー クミ	1
25		400-52815	SAFETY PLATE ASM.	アンゼンプレート (クミ) ヨコオキヨウ	1
26		138-17754	Z-STAND PEDAL ASM.	Zキヤクヨウ ペダル (ケツゴウ)	1

NOTE(注記) #01.....THE PARTS ARE THE SAME AS THOSE FOR LK-1850-P.

この部品は、LK-1850-Pと同じです。

ALL PARTS OTHER THAN THE ABOVE ARE SAME AS THOSE USED IN LK-1850 STANDARD MODEL.
上記以外の部品は、LK-1850 標準機種と同じです。

(11) LK-1852P-30



REF.NO	NOTE	PART NO	DESCRIPTION	品名	Qty
1		135-10953	FEED CAM DRIVING WHEEL ASM.	ウームハグルマ クミ	1
2		135-10862	WORM ASM.	ウーム クミ	1
3		SS-7111410-TP	SCREW 11/64-40 L=14	マルヒラネジ 11/64-40 L=14	(4)
4		135-45611	CLOTH PRESSER FOOT	ヌノオサエアシ	1
5		135-51569	CLOTH FEED BASE (ASM.)	ヌノオクリダイ (クミ)	1
6		135-45660	WORK CLAMP FOOT ASM.	ヌノオサエアシ クミ	(1)
7		135-54100	FEED CAM	ヌノオクリカム	1
8		135-38301	STOP-MOTION REGULATING CAM	シヤダン セイギヨカム	1
9	#02	135-47500	STOP-MOTION SPRING	シヤダン ヒツバリバネ	1
10	#02	135-46601	SAFETY PLATE	キドアンゼンイタ	1
11	#02	135-45959	PEDAL TYPE PRESSER ASM.	オシサガゾーチ クミ	1
12	* #01	400-60887	CHAIN	クサリ	1
13		138-17754	Z-STAND PEDAL ASM.	Z キヤクヨウ ペダル (ケツゴウ)	1
14	#01	NS-6150540-SP	NUT 15/64-28	ロツカクナツト 15/64-28	1
15	#01	135-43509	FEED PLATE HOLDER	ヌノオクリウケイタ	1
16	#01	SS-2110930-SP	SCREW 11/64-40 L=8.7	マルサラネジ 11/64-40 L=8.75	4
17		135-45504	FEED PLATE	ヌノオサエシタイタ	1
18	#03	135-45504	FEED PLATE	ヌノオサエシタイタ	1
19	#01	D8103-984-K00	CHAIN	クサリ	1
20		135-09401	TABLE (FOR BELT LOOP)	バンドループ テーブル	1
21	#01	400-38080	THREAD GUIDE BRACKET ASM.	イトマキイトアンチイタイケツゴウ	1
22		400-38078	THREAD GUIDE	イトマキイトアンナイ (バンドカンヨウ)	(1)
23		400-52815	SAFETY PLATE ASM.	アンゼンプレート (クミ) ヨコオキヨウ	1
24		135-05904	BELT COVER	P ヨウベルトカバー	1
25	#01	135-44952	PEDAL LEVER ASM.	ペダルレバー クミ	1
26	#01	135-47658	PEDAL SHAFT ASM.	ペダルシク クミ	1
27	#01	131-60304	S SHAPED HOOK	S ガタカナグ	4

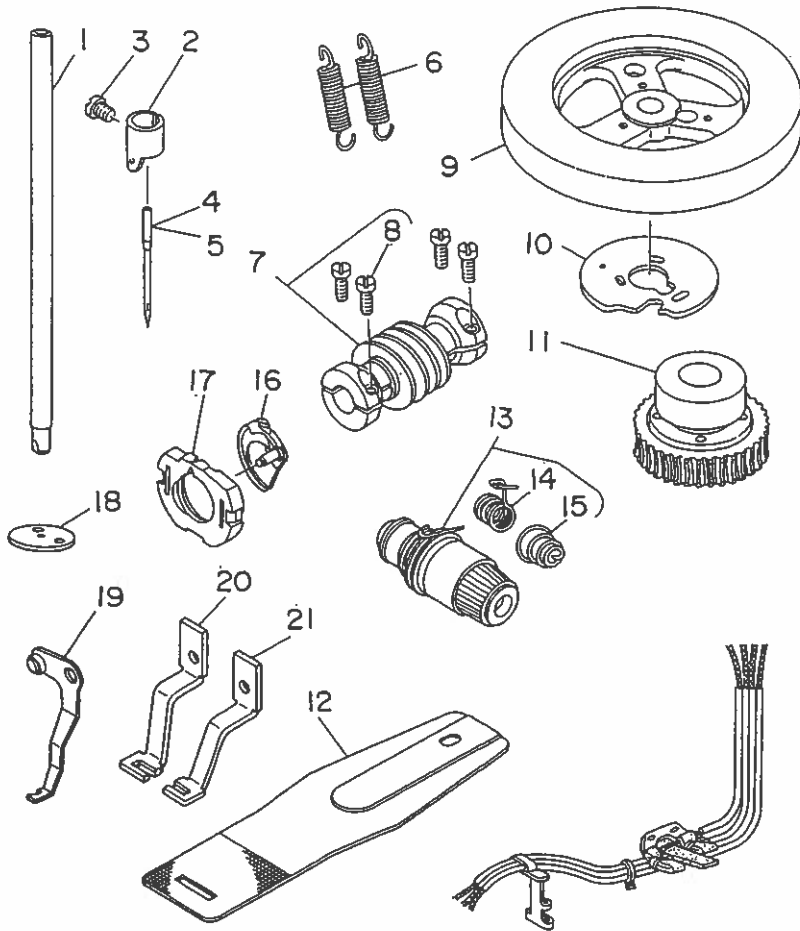
NOTE(注記)

#01....THE PARTS ARE THE SAME AS THOSE FOR LK-1852P-20.
 #02....THE PARTS ARE THE SAME AS THOSE FOR LK-1850-P.
 #03....FOR HEAVY WEIGHT MATERIAL (SPECIAL ORDER)

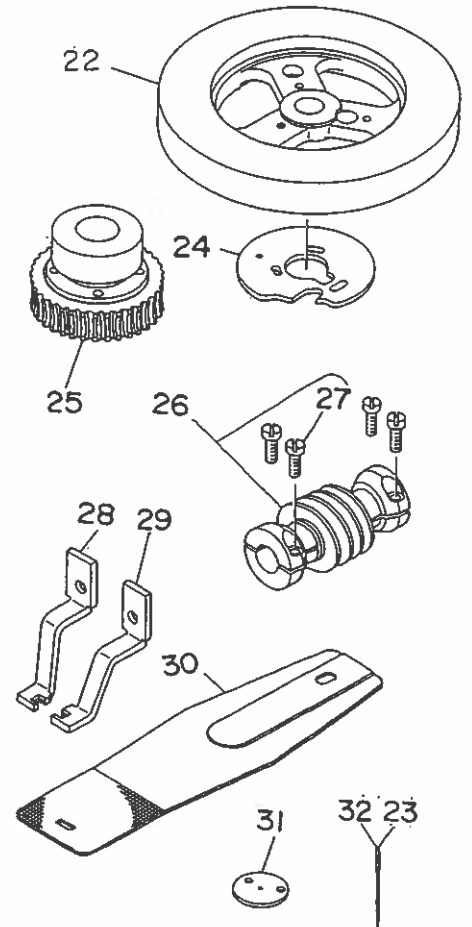
この部品は LK-1852P-20 と同じです。
 この部品は LK-1850-P と同じです。
 厚物用(特注部品)

ALL PARTS OTHER THAN ABOVE ARE SAME AS THOSE USED IN LK-1850 STANDARD MODEL.
 上記以外の部品は、LK-1850標準機種と同じです。

(12) LK-1852H-5

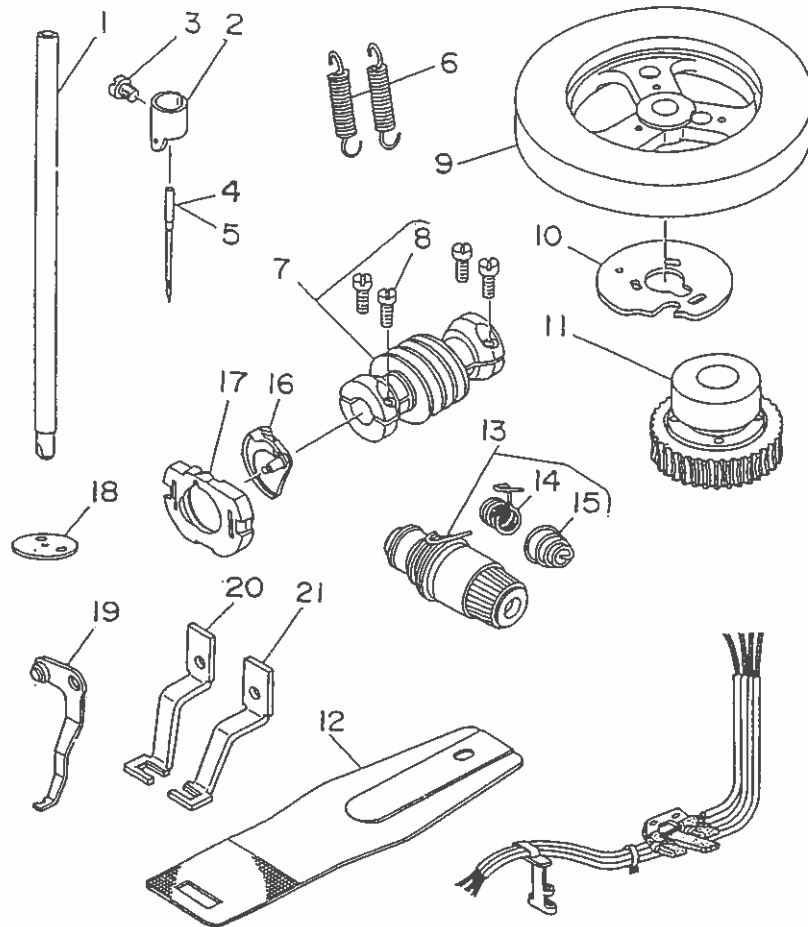


(13) LK-1852-22



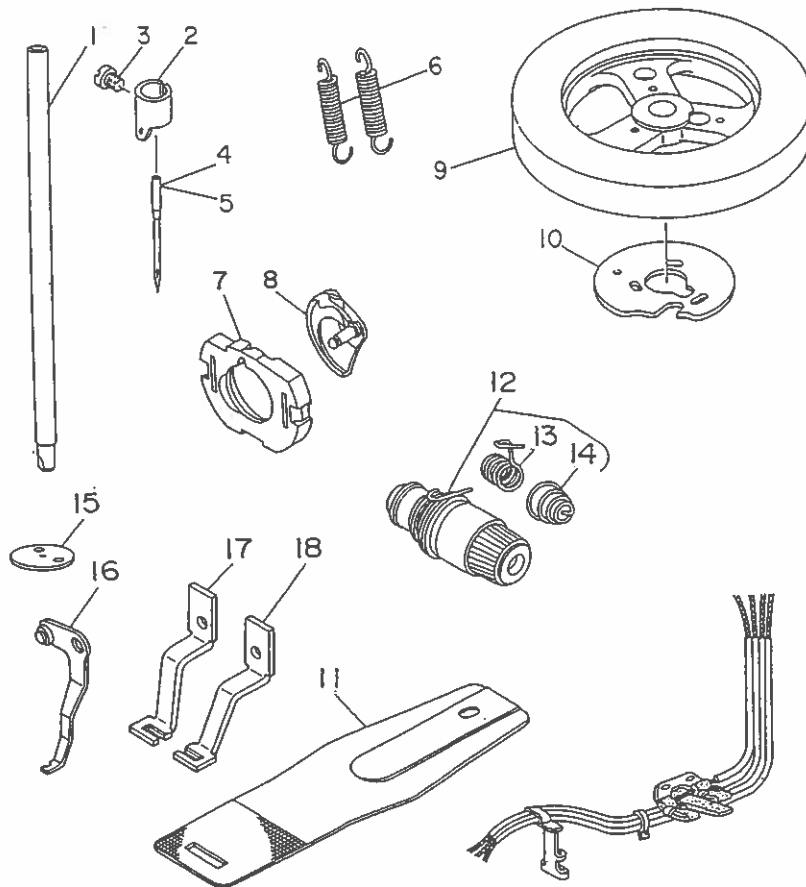
REF.NO	NOTE	PART NO	DESCRIPTION	品名	Qty
1		D1401-L7V-V00	NEEDLE BAR	ハリボー	1
2		D1405-L7A-M00	NEEDLE BAR THREAD GUIDE	ハリボー イトアンナイ	1
3		SS-7080510-TP	SCREW 1/8-44 L=4.5	マルヒラネジ 1/8-44 L=4.5	1
4		MDI-300B2300	NEEDLE DIX3 #23	ハリ DIX3 #23	1
5	#01	MC-3515016-00	NEEDLE	ハリ 332 160	1
6		135-19004	TENSION SPRING	ヌノサエハネ	2
7		135-10854	FEED CAM DRIVING WORM ASM.	ウオーム クミ 28シン	1
8		SS-7111410-TP	SCREW 11/64-40 L=14	マルヒラネジ 11/64-40 L=14	(4)
9		135-50702	FEED CAM	ヌノオクリカム	1
10		135-39705	STOP-MOTION REGULATING CAM	シャダン セイギヨカム	1
11		135-10953	FEED CAM DRIVING WHEEL ASM.	ウオームハグルマ クミ	1
12		135-48409	FEED PLATE	ヌノサエ シタイタ	1
13		B2302-205-0A0	TENSION CONTROLLER NO.2 ASM.	フトイトヨウ ダイ2イトチヨウシ ケツゴウ	1
14		D3112-L4B-B00	TAKE-UP SPRING (HEAVY)	イトトリバネ (キヤントン)	(1)
15		B3129-053-000	TENSION SPRING	イトチヨウシバネ	(1)
16		D1818-282-N00	SHUTTLE	ナカガマ (フトハリ ヨウ)	1
17		D1817-282-N00	SHUTTLE RACE RING, THICK NEEDL	ナカガマ オサエ (フトハリ ヨウ)	1
18		B2426-280-00C	NEEDLE PLATE NEEDLE HOLE GUIDE	ハリアナガイド	1
19		D2101-L7A-MA0	WIPER ASM.	ワイバ クミ	1
20		135-48508	WORK CLAMP FOOT, RIGHT	ヌノサエアシ ミギ	1
21		135-48607	WORK CLAMP FOOT, LEFT	ヌノサエアシ ヒダリ	1
22		135-50504	FEED CAM	ヌノオクリカム	1
23	#01	MC-2005007-50	NEEDLE 134 NM75	ハリ シュメツツ 134 NM75	1
24		135-39002	STOP-MOTION REGULATING CAM	シャダン セイギヨカム	1
25		135-10953	FEED CAM DRIVING WHEEL ASM.	ウオームハグルマ クミ	1
26		135-10854	FEED CAM DRIVING WORM ASM.	ウオーム クミ 28シン	1
27		SS-7111410-TP	SCREW 11/64-40 L=14	マルヒラネジ 11/64-40 L=14	(4)
28		135-42907	WORK CLAMP FOOT, RIGHT	ヌノサエアシ ミギ	1
29		135-43004	WORK CLAMP FOOT, LEFT	ヌノサエアシ ヒダリ	1
30		135-42808	FEED PLATE	ヌノサエシタイタ	1
31		D2426-282-C00	NEEDLE HOLE GUIDE	ヌリヤスカンヨウ ハリアチ ガイド	1
32		MDP-500B1100	NEEDLE DPX5 #11	ハリ DPX5 #11	1
		NOTE(注記)	#01....FOR JE	JE用	

ALL PARTS OTHER THAN THE ABOVE ARE SAME AS THOSE USED IN LK-1850 STANDARD MODEL.
上記以外の部品は、LK-1850標準機種と同じです。



REF.NO	NOTE	PART NO	DESCRIPTION	品名	Qty
1		D1401-L7V-V00	NEEDLE BAR	ハリボー	1
2		D1405-L7A-M00	NEEDLE BAR THREAD GUIDE	ハリボー イトアンナイ	1
3		SS-7080510-TP	SCREW 1/8-44 L=4.5	マルヒラネジ 1/8-44 L=4.5	1
4		MDI-300B2300	NEEDLE DIX3 #23	ハリ DIX3 #23	1
5	#01	MC-3515016-00	NEEDLE	ハリ 332 160	1
6		135-19004	TENSION SPRING	ヌノオサエバネ	2
7		135-10854	FEED CAM DRIVING WORM ASM.	ウオーム クミ 28シン	1
8		SS-7111410-TP	SCREW 11/64-40 L=14	マルヒラネジ 11/64-40 L=14	(4)
9		135-50702	FEED CAM	ヌノオクリカム	1
10		135-39705	STOP-MOTION REGULATING CAM	シヤダン セイギヨカム	1
11		135-10953	FEED CAM DRIVING WHEEL ASM.	ウオームハグルマ クミ	1
12		135-54209	FEED PLATE	ヌノオサエ シタイタ	1
13		B2302-205-0A0	TENSION CONTROLLER NO.2 ASM.	フトイトヨウ ダイ2イトチヨウシ ケツゴウ	1
14		D3112-L4B-B00	TAKE-UP SPRING (HEAVY)	イトトリバネ (キヤントン)	(1)
15		B3129-053-000	TENSION SPRING	イトチヨーシバネ	(1)
16		D1818-282-N00	SHUTTLE	ナカガマ (フトハリ ヨウ)	1
17		D1817-282-N00	SHUTTLE RACE RING, THICK NEEDL	ナカガマ オサエ (フトハリ ヨウ)	1
18		D2426-MMC-K00	NEEDLE HOLE GUIDE	ハリアナガイド	1
19		D2101-L7A-MA0	WIPER ASM.	ワイバ クミ	1
20		135-54308	WORK CLAMP FOOT. RIGHT	ヌノオサエアシ ミギ	1
21		135-54407	WORK CLAMP FOOT. LEFT	ヌノオサエアシ ヒダリ	1
		NOTE(注記)	#01...FOR JE	JE 用	

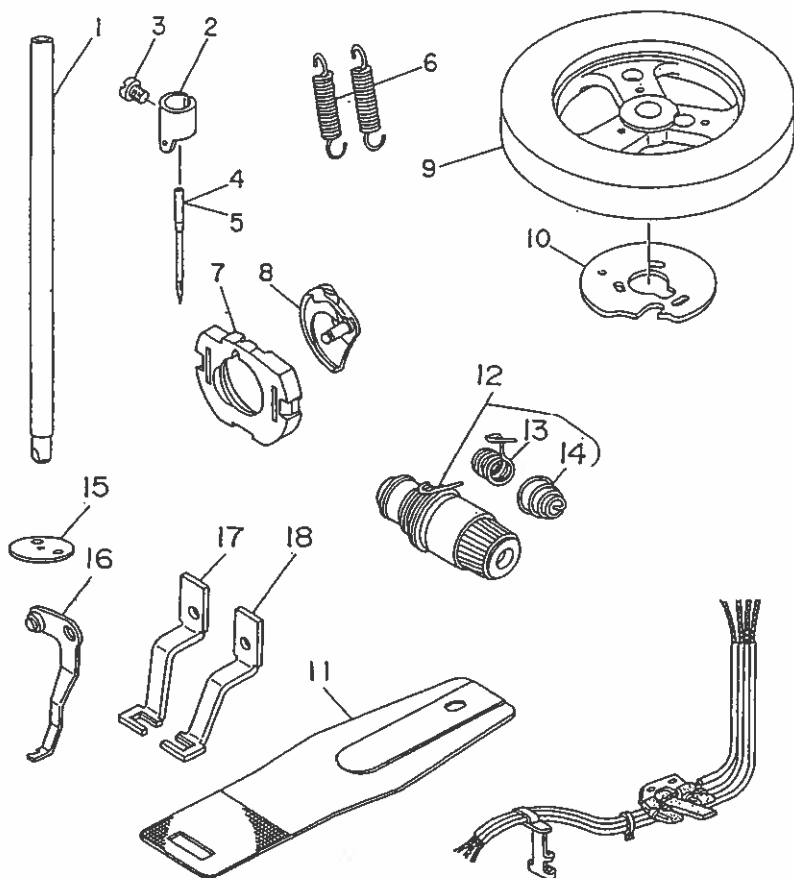
ALL PARTS OTHER THAN THE ABOVE ARE SAME AS THOSE IN LK-1850 STANDARD MODEL.
 上記以外の部品は、LK-1850標準機種と同じです。



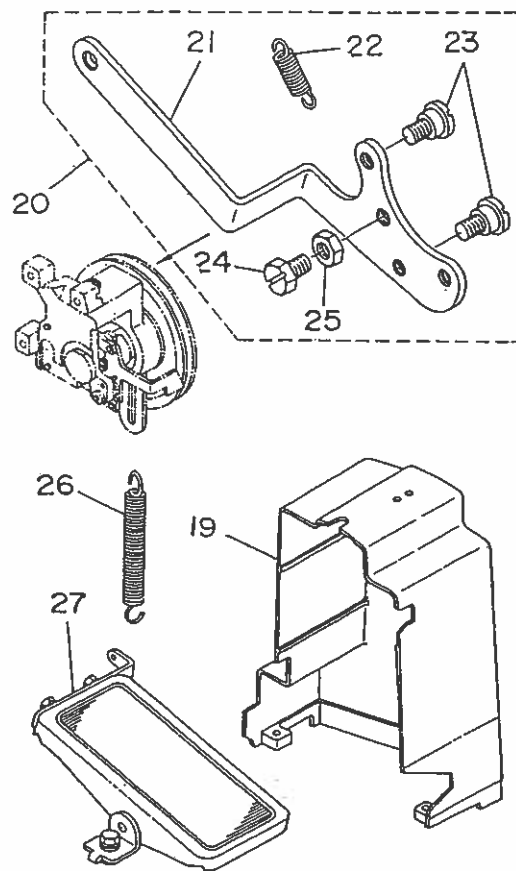
REF.NO	NOTE	PART NO	DESCRIPTION	品名	Qty
1		D1401-L7V-V00	NEEDLE BAR	ハリボー	1
2		D1405-L7A-M00	NEEDLE BAR THREAD GUIDE	ハリボー イトアンナイ	1
3		SS-7080510-TP	SCREW 1/8-44 L=4.5	マルヒラネジ 1/8-44 L=4.5	1
4		MDI-300B2300	NEEDLE DIX3 #23	ハリ DIX3 #23	1
5	#01	MC-3515016-00	NEEDLE	ハリ 332 160	1
6		135-19004	TENSION SPRING	ヌフオサエバネ	2
7		D1817-282-N00	SHUTTLE RACE RING, THICK NEEDL	ナカガマ オサエ (フトハリ ヨウ)	1
8		D1818-282-N00	SHUTTLE	ナカガマ (フトハリ ヨウ)	1
9		135-51403	FEED CAM	ヌノオクリカム	1
10		135-39606	STOP-MOTION REGULATING CAM	シヤダン セイギヨカム	1
11		135-48409	FEED PLATE	ヌノオサエ シタイタ	1
12		B2302-205-0A0	TENSION CONTROLLER NO.2 ASM.	フトイトヨウ ダイ2イトチヨウシ ケツゴウ	1
13		D3112-L4B-B00	TAKE-UP SPRING (HEAVY)	イトトリバネ (キヤントン)	(1)
14		B3129-053-000	TENSION SPRING	イトチヨウシバネ	(1)
15		B2426-280-00C	NEEDLE PLATE NEEDLE HOLE GUIDE	ハリアナガイド	1
16		D2101-L7A-MA0	WIPER ASM.	ワイバ クミ	1
17		135-48508	WORK CLAMP FOOT, RIGHT	ヌノオサエアシ ミギ	1
18		135-48607	WORK CLAMP FOOT, LEFT	ヌノオサエアシ ヒダリ	1
		NOTE(注記)	#01....FOR JE	JE 用	

ALL PARTS OTHER THAN THE ABOVE ARE SAME AS THOSE UDED IN LK-1850 STANDARD MODEL.
上記以外の部品は、LK-1850標準機種と同じです。

(16) LK-1850G

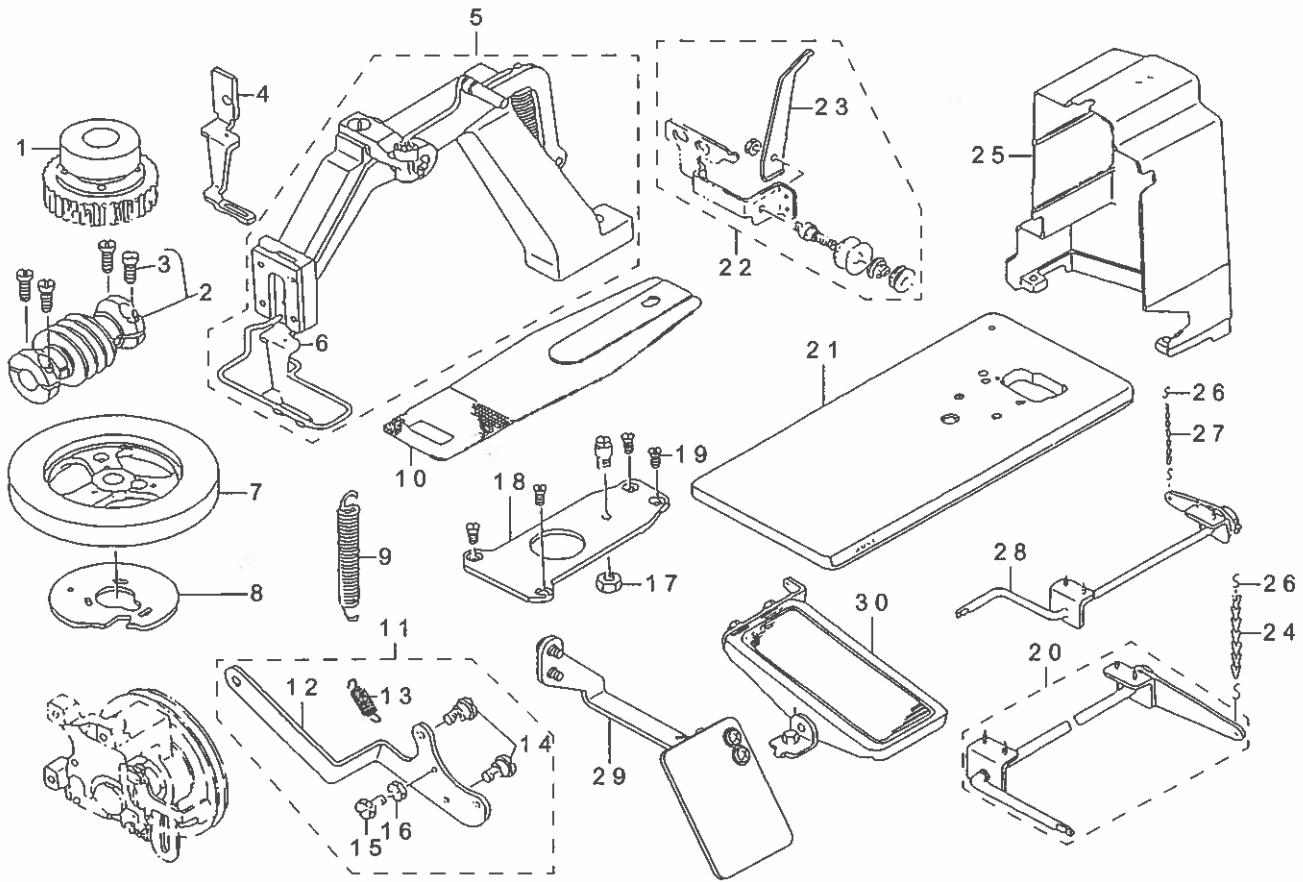


(17) LK-1850T



REF.NO	NOTE	PART NO	DESCRIPTION	品名	Qty
1		D1401-L7V-V00	NEEDLE BAR	ハリボー	1
2		D1405-L7A-M00	NEEDLE BAR THREAD GUIDE	ハリボー イトアンナイ	1
3		SS-7080510-TP	SCREW 1/8-44 L=4.5	マルヒラネジ 1/8-44 L=4.5	1
4		MDI-300B2300	NEEDLE DIX3 #23	ハリ DIX3 #23	1
5	#01	MC-3515016-00	NEEDLE	ハリ 332 160	1
6		135-19004	TENSION SPRING	ヌノオサエバネ	2
7		D1817-282-N00	SHUTTLE RACE RING, THICK NEEDL	ナカガマ オサエ (フトハリ ヨウ)	1
8		D1818-282-N00	SHUTTLE	ナカガマ (フトハリ ヨウ)	1
9		135-51403	FEED CAM	ヌノオクリカム	1
10		135-39606	STOP-MOTION REGULATING CAM	シヤダン セイギヨカム	1
11		135-54209	FEED PLATE	ヌノオサエ シタイタ	1
12		B2302-205-0A0	TENSION CONTROLLER NO.2 ASM.	フトイトヨウ ダイ2イトチヨウシ ケツゴウ	1
13		D3112-L4B-B00	TAKE-UP SPRING (HEAVY)	イトトリバネ (キヤントン)	(1)
14		B3129-053-000	TENSION SPRING	イトチヨウシバネ	(1)
15		D2426-MMC-K00	NEEDLE HOLE GUIDE	ハリアナガイド	1
16		D2101-L7A-MA0	WIPER ASM.	ワイバ クミ	1
17		135-54308	WORK CLAMP FOOT, RIGHT	ヌノオサエアシ ミギ	1
18		135-54407	WORK CLAMP FOOT, LEFT	ヌノオサエアシ ヒダリ	1
19		135-05904	BELT COVER	Pヨウベルトカバー	1
20		135-26058	LIFTING LEVER ASM. T	オサエアグレバネ クミ	1
21		135-26009	LIFTING LEVER, T	オサエアグレバネ	(1)
22		135-25803	LEVER SPRING, T	オサエアグレバネ-カエシバネ	(1)
23		SD-0720331-SP	HINGE SCREW D= 7.24 H= 3.3	ダンネジ D=7.24 H=3.3	(2)
24		SS-9150730-SP	SCREW 15/64-28 L=7	ロツカクボルト 15/64-28 L=7	(1)
25		NS-6150350-SP	NUT 15/64-28	ロツカクナツト 15/64-28	(1)
26		135-47500	STOP-MOTION SPRING	シヤダン ヒツバリバネ	1
27		138-17754	Z-STAND PEDAL ASM.	Zキヤクヨウ ペダル (ケツゴウ)	1
		NOTE(注記)	#01....FOR JE	JE 用	

ALL PARTS OTHER THAN THE ABOVE ARE SAME AS THOSE USED IN LK-1850 STANDARD MODEL.
上記以外の部品は、LK-1850標準機種と同じです。



REF.NO	NOTE	PART NO	DESCRIPTION	品名	Qty
1		135-10953	FEED CAM DRIVING WHEEL ASM.	ウォームハグルマ クミ	1
2		135-10854	FEED CAM DRIVING WORM ASM.	ウォーム クミ 28シン	1
3		SS-7111410-TP	SCREW 11/64-40 L=14	マルヒラネジ 11/64-40 L=14	(4)
4	#01	135-44416	CLOTH PRESSER FOOT	ヌノサエアシ	1
5	#01	135-43764	CLOTH FEED BASE ASM.	ヌノクリダイ クミ	1
6		135-44465	CLOTH PRESSER FOOT ASM.	ヌノサエアシ クミ	(1)
7		135-45306	FEED CAM	ヌノクリカム (1852-10)	1
8		135-38301	STOP-MOTION REGULATING CAM	シヤダン セイギヨカム	1
9	#02	135-47500	STOP-MOTION SPRING	シヤダン ヒツバリバネ	1
10	#01	135-43608	FEED PLATE	ヌノサエシタイタ	1
11	#02	135-26058	LIFTING LEVER ASM. T	オサエアグレバー クミ	1
12		135-26009	LIFTING LEVER. T	オサエアグレバー	(1)
13		135-25803	LEVER SPRING. T	オサエアグレバーカエシバネ	(1)
14		SD-0720331-SP	HINGE SCREW D=7.24 H=3.3	ダンネジ D=7.24 H=3.3	(2)
15		SS-9150730-SP	SCREW 15/64-28 L=7	ロツカクボルト 15/64-28 L=7	(1)
16		NS-6150350-SP	NUT 15/64-28	ロツカクナツト 15/64-28	(1)
17	#01	NS-6150540-SP	NUT 15/64-28	ロツカクナツト 15/64-28	1
18	#01	135-43509	FEED PLATE HOLDER	ヌノクリウケイタ	1
19	#01	SS-2110930-SP	SCREW 11/64-40 L=8.7	マルサラネジ 11/64-40 L=8.75	4
20	#01	135-47658	PEDAL SHAFT ASM.	ペダルジク クミ	1
21		135-09401	TABLE (FOR BELT LOOP)	バンドループ テーブル	1
22	#01	400-38080	TEREAD GUIDE BRACKET ASM.	イトマキイトアンナイタイケツゴウ	1
23		400-38078	THREAD GUIDE	イトマキイトアンナイ (バンドカンヨウ)	(1)
24	#01	D8103-984-K00	CHAIN	クサリ	1
25		135-05904	BELT COVER	Pヨウベルトカバー	1
26	#01	131-60304	S SHAPED HOOK	S ガタカナダ	8
27	* #01	400-60887	CAHIN	クサリ	1
28	#01	135-44952	PEDAL LEVER ASM.	ペダルレバー クミ	1
29		400-52815	SAFETY PLATE ASM.	アンゼンプレート (クミ) ヨコオキヨウ	1
30		138-17754	Z-STAND PEDAL ASM.	Z キヤクヨウ ペダル (ケツゴウ)	1

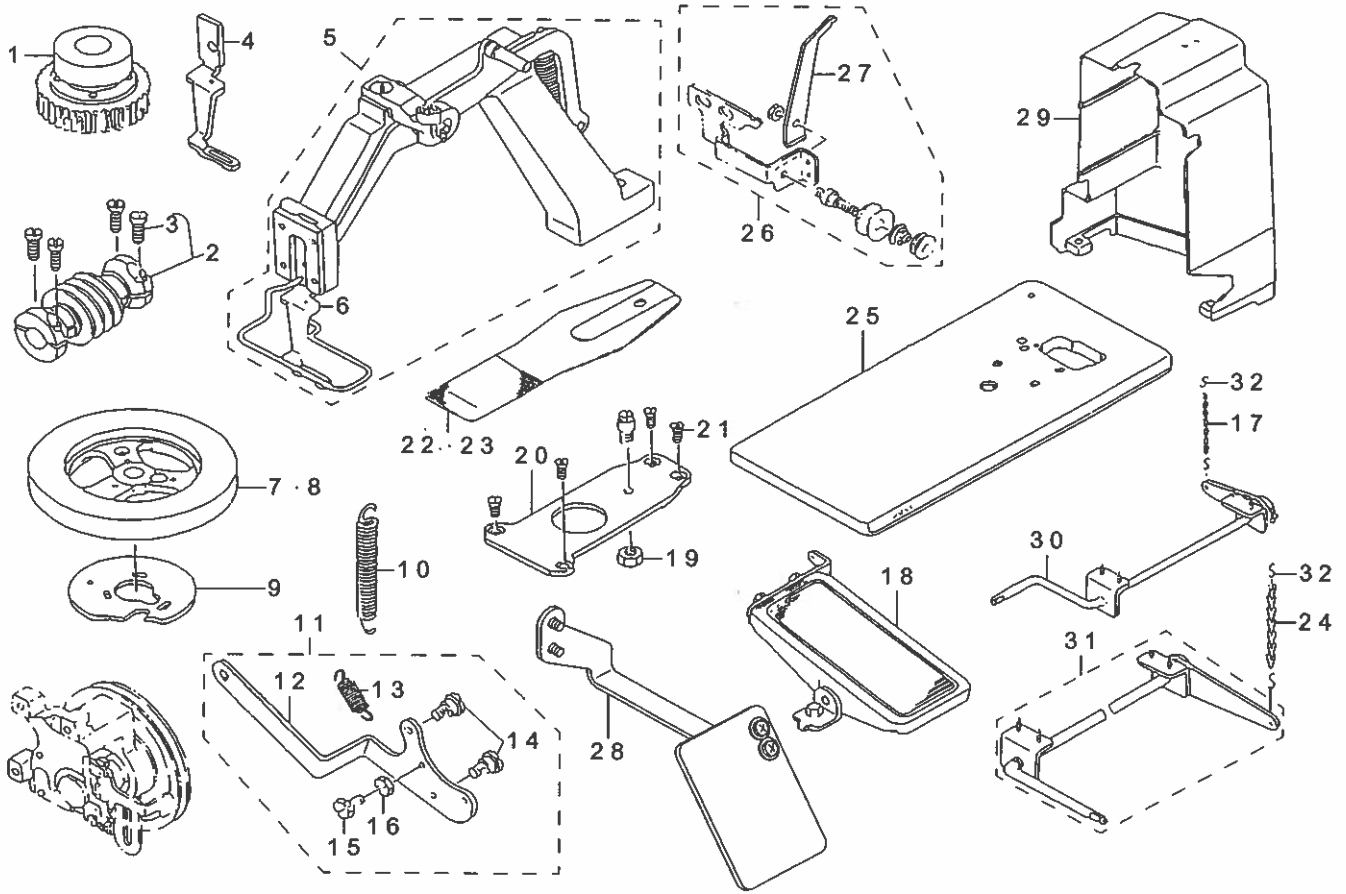
NOTE(注記)

#01...THE PARTS ARE THE SAME AS THOSE FOR LK-1852T-20.

#02...THE PARTS ARE THE SAME AS THOSE FOR LK-1850-T.

この部品は LK-1852T-20と同じです。
この部品は LK-1850-Tと同じです。ALL PARTS OTHER THAN THE ABOVE ARE SAME AS THOSE USED IN LK-1850 STANDARD MODEL.
上記以外の部品は、LK-1850標準機種と同じです。

(19) LK-1852T-30



REF.NO	NOTE	PART NO	DESCRIPTION	品名	Qty
1		135-10953	FEED CAM DRIVING WHEEL ASM.	ウオームハグルマ クミ	1
2		135-10854	FEED CAM DRIVING WORM ASM.	ウオーム クミ 28シン	1
3		SS-7111410-TP	SCREW 11/64-40 L=14	マルヒラネジ 11/64-40 L=14	(4)
4		135-45611	CLOTH PRESSER FOOT	ヌノオサエアシ	1
5		135-51569	CLOTH FEED BASE (ASM.)	ヌノオクリダイ (クミ)	1
6		135-45660	WORK CLAMP FOOT ASM.	ヌノオサエアシ クミ	(1)
7		135-54100	FEED CAM	ヌノオクリカム	1
8	#01	135-54100	FEED CAM	ヌノオクリカム	1
9		135-38301	STOP-MOTION REGULATING CAM	シヤダン セイギヨカム	1
10	#02	135-47500	STOP-MOTION SPRING	シヤダン ヒツバリバネ	1
11	#02	135-26058	LIFTING LEVER ASM. T	オサエアグレバー クミ	1
12		135-26009	LIFTING LEVER. T	オサエアグレバー	(1)
13		135-25803	LEVER SPRING. T	オサエアグレバーカエシバネ	(1)
14		SD-0720331-SP	HINGE SCREW D=7.24 H=3.3	ダンネジ D=7.24 H=3.3	(2)
15		SS-9150730-SP	SCREW 15/64-28 L=7	ロツカクボルト 15/64-28 L=7	(1)
16		NS-6150350-SP	NUT 15/64-28	ロツカクナット 15/64-28	(1)
17	* #04	400-60887	CAHIN	クサリ	1
18		138-17754	Z-STAND PEDAL ASM.	Zキヤクヨウ ペダル (ケツゴウ)	1
19	#04	NS-6150540-SP	NUT 15/64-28	ロツカクナット 15/64-28	1
20	#04	135-43509	FEED PLATE HOLDER	ヌノオクリウケイタ	1
21	#04	SS-2110930-SP	SCREW 11/64-40 L=8.7	マルザラネジ 11/64-40 L=8.75	4
22		135-45801	FEED PLATE	ヌノオサエシタイタ	1
23	#03	135-45504	FEED PLATE	ヌノオサエシタイタ	1
24	#04	D8103-984-K00	CHAIN	クサリ	1
25		135-09401	TABLE (FOR BELT LOOP)	バンドループ テーブル	1
26	#04	400-38080	TEREAD GUIDE BRACKET ASM.	イトマキイトアンナイタイケツゴウ	1
27		400-38078	THREAD GUIDE	イトマキイトアンナイ (バンドカンヨウ)	(1)
28		400-52815	SAFETY PLATE ASM.	アンゼンプレート (クミ) ヨコオキヨウ	1
29		135-05904	BELT COVER	Pヨウベルトカバー	1
30	#04	135-44952	PEDAL LEVER ASM.	ペダルレバー クミ	1
31	#04	135-47658	PEDAL SHAFT ASM.	ペダルシヤク クミ	1
32	#04	131-60304	S SHAPED HOOK	S ガタカナグ	8

NOTE(注記)

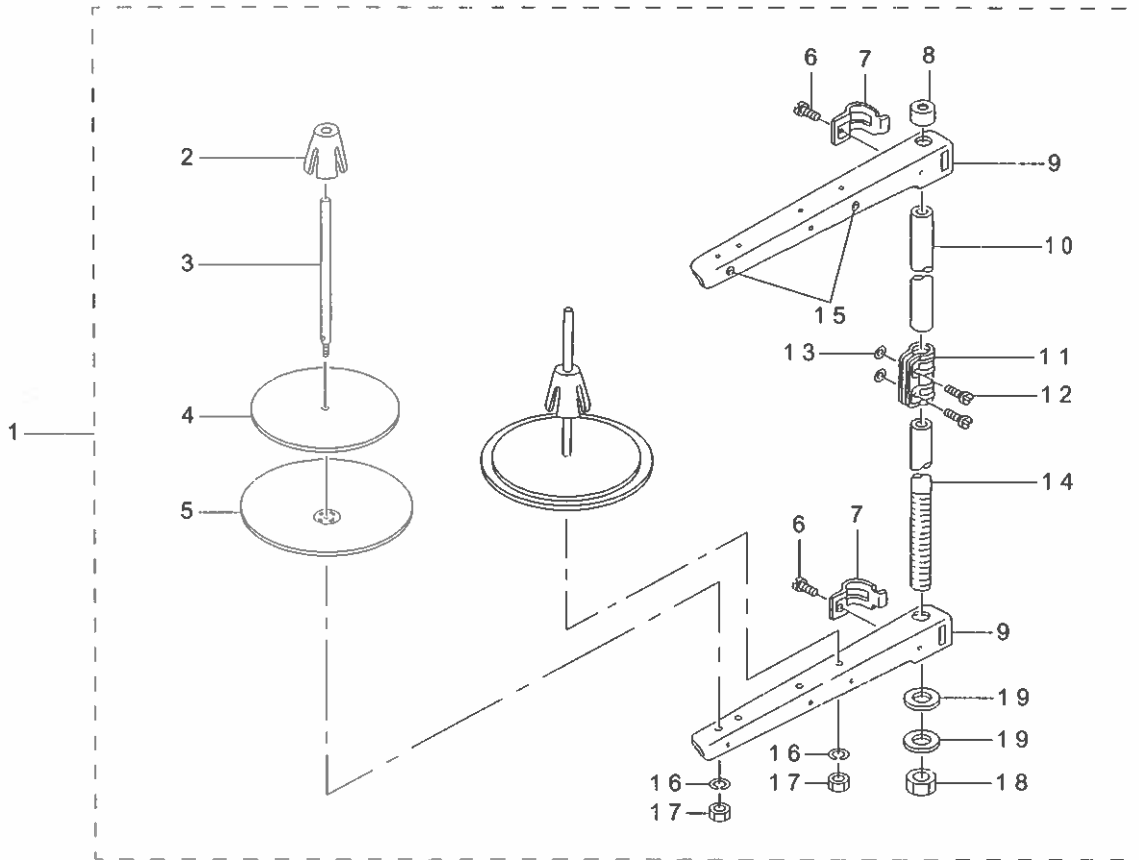
- #01....SPECIAL ORDER PART
- #02....THE PARTS ARE THE SAME AS THOSE FOR LK-1850-T.
- #03....FOR HEAVY WEIGHT MATERIAL (SPECIAL ORDER)
- #04....THE PARTS ARE THE SAME AS THOSE FOR LK-1852T-20.

- 特別注文部品 (フィラメント糸用)
- この部品は LK-1850-T と同じです。
- 厚物用 (特注部品)
- この部品は LK-1852T-20 と同じです。

ALL PARTS OTHER THAN THE ABOVE ARE SAME AS THOSE USED IN LK-1850 STANDARD MODEL.
上記以外の部品は、LK-1850標準機種と同じです。

13. THREAD STAND COMPONENTS

糸立装置関係



REF.NO	NOTE	PART NO	DESCRIPTION	品名	Qty
1		229-30358	THREAD STAND ASM.	イトタテソウチ (クミ)	1
2		229-31109	SPOOL RETAINER	イトマキフレドメ	(2)
3		229-31000	SPOOL PIN	イトマキウケボウ	(2)
4		229-30903	SPOOL REST CUSHION	イトマキウケザラクッション	(2)
5		229-30804	SPOOL REST	イトマキウケザラ	(2)
6		SM-6061610-SC	SCREW M6 L=16	ヒラコネジ M6 L=16	(2)
7		229-30705	THREAD GUIDE ARM JOINT	イトタテボウシメカナグ	(2)
8		229-31406	SPOOL REST ROD RUBBER CAP	イトタテボウホゴゴム	(1)
9		229-30507	SPOOL REST ARM	イトタテウデ	(2)
10		229-30408	SPOOL REST ROD, UPPER	イトタテボウ (ウエ)	(1)
11		229-31307	SPOOL REST ROD JOINT	イトタテボウツキデ	(1)
12		SM-4051405-SE	SCREW M5 L=14	ナベコネジ M5 L=14	(2)
13		NM-6050001-SE	NUT M5	ロツカクナツト M5	(2)
14		229-30309	SPOOL REST ROD, LOWER	イトタテボウ (シタ)	(1)
15		229-31208	THREAD GUIDE	イトミチ	(2)
16		WS-0510002-KN	SPRING WASHER	バネザガネ 5.1 X 9.2 X 1.3	(2)
17		NM-6050001-SE	NUT M5	ロツカクナツト M5	(2)
18		NM-6160511-SE	NUT M16X1.5	ロツカクナツト M16 X 1.5 1シユ	(1)
19		WP-1702600-S0	WASHER 17X30X2.6	ヒラザガネ 17 X 30 X 2.6	(2)

14. LIST FOR INFORMATION OF CHANGE

変更情報リスト

As to the place changed, refer to the corresponding Rev. No.
When previous parts (Obsolleted part) and new parts (Added parts) are not interchangeable with each other:
In this case, even obsolleted parts (D.) can be ordered with the obsolleted part number, so select the parts with changed dates and place your orders.

変更箇所は、該当Rev. No. 版をご参照ください。
部品の互換性がない変更の場合は、削除された品番でも、ご注文できます。

BE185030PJA

No. 0200-19 Rev. No.

*A: Added parts 追加部品 / D: Obsolleted parts 削除部品 / E: Erratum 訂正

* Rev. No.	Page 頁	Ref. No.	Parts No. 品番	* Rev. No.	Page 頁	Ref. No.	Parts No. 品番		
D	18	2	8				CM-3012000-01		
D	18	4	8	A	19	4	8	135-03107	262-12605
D	18	4	12	A	19	4	12	CS-150111A-TH	CS-150111B-TH
D	18	12	30	A	19	12	30	135-16208	262-22703
D	18	18	27	A	19	18	27	SM-6061402-TP	SM-6061802-TP
D	18	28	35	A	19	28	35	D8103-284-K00	400-60887
D	18	29	19	A	19	29	19	D8103-284-K00	400-60887
D	18	31	23	A	19	31	23	D8103-284-K00	400-60887
D	18	32	12	A	19	32	12	D8103-284-K00	400-60887
D	18	37	27	A	19	37	27	D8103-284-K00	400-60887
D	18	38	17	A	19	38	17	D8103-284-K00	400-60887

NUMERICAL INDEX OF PARTS

索引

PART NO 品番	PAGE 頁	REF NO	PART NO 品番	PAGE 頁	REF NO	PART NO 品番	PAGE 頁	REF NO	PART NO 品番	PAGE 頁	REF NO
BP-3000001-00	20	14	B3129-053-000	26	13	D2528-232-D00	24	24	NS-6150350-SP	36	25
BP-6000000-00	20	3	B3129-053-000	33	15	D2529-232-D00	24	12	NS-6150350-SP	37	16
B1127-280-000	20	43	B3129-053-000	34	15	D2545-232-D0A	24	13	NS-6150350-SP	38	16
B1202-280-000	4	6	B3129-053-000	35	14	D2548-232-D00	24	43	NS-6150430-SP	18	7
B1203-280-000	6	6	B3129-053-000	36	14	D3112-L4B-B00	26	12	NS-6150430-SP	18	8
B1208-980-00B	4	15	B3132-552-000	8	10	D3112-L4B-B00	33	14	NS-6150430-SP	18	25
B1210-980-000	4	17	B3214-047-000	6	27	D3112-L4B-B00	34	14	NS-6150540-SP	2	28
B1211-980-000	4	14	B3413-552-000	28	18	D3112-L4B-B00	35	13	NS-6150540-SP	12	33
B1215-980-000	4	26	B3502-280-000	20	35	D3112-L4B-B00	36	13	NS-6150540-SP	28	32
B1217-280-000	4	27	B3504-280-000	20	36	D8103-984-K00	31	20	NS-6150540-SP	29	12
B1223-771-000	4	1	B3507-280-000	20	9	D8103-984-K00	32	19	NS-6150540-SP	31	13
B1229-232-000	8	53	B3509-280-000	20	10	D8103-984-K00	37	24	NS-6150540-SP	32	14
B1253-980-000	4	54	B3515-280-000	20	30	D8103-984-K00	38	24	NS-6150540-SP	37	17
B1403-280-000	6	14	B3518-280-000	20	11	D8113-555-B00	22	26	NS-6150540-SP	38	19
B1404-280-000	6	4	B3541-012-000	20	38	D8113-555-B00	30	44	NS-6200710-SN	22	49
B1411-552-0A0	6	11	B7130-761-0A0	22	42	D8114-555-B0E	30	40	NS-6360810-SP	10	51
B1411-804-B00	10	8	B7272-781-000	22	65	D8204-555-D00	22	4	NS-6660430-SP	10	25
B1411-804-C00	6	5	B8108-555-0A0	22	17				NS-6660430-SP	12	42
B1414-232-000	6	21	B8125-280-000	30	35	EA-9500B01-00	20	15	NS-6660511-SP	10	48
B1414-232-000	12	55	B8131-019-000	22	58				NS-6680320-SP	18	11
B1649-161-000	30	11	B8133-019-000	22	36	GPF-060600A0	22	22	NS-6680410-SP	18	35
B1805-980-000	10	24	B8151-771-000	30	41	GPF-06080000	22	23	NS-6680410-SP	18	36
B1808-980-000	10	19	B8152-771-000	30	42				NS-6700320-SP	12	37
B1813-980-000	10	7	B8153-771-000	22	25	MAT-80116S00	16	13			
B1814-980-000	10	10	B8153-771-000	30	43	MC-2005007-50	25	16	PD-0201000-0B	24	56
B1817-280-0A0	10	1				MC-2005007-50	33	23	PS-0250162-KH	10	35
B1828-980-0AB	10	2	CM-3002000-01	2	1	MC-2005010-00	6	19	PS-0300162-KH	16	20
B1828-980-0A0	10	36	CM-3012000-01	2	12	MC-3515016-00	33	5	PS-0800202-KH	2	32
B1901-280-0A0	6	8	CM-6001001-01	2	6	MC-3515016-00	34	5			
B1901-280-0B0	6	1	CQ-2522000-00	20	6	MC-3515016-00	35	5	RC-0470611-KP	8	49
B1903-552-000	6	3	CS-079101A-SH	10	26	MC-3515016-00	36	5	RC-0470611-KP	18	4
B1904-280-000	6	2	CS-080081C-SH	10	16	MDI-300B2300	33	4	RC-0740811-KP	8	38
B1905-541-B00	6	7	CS-087101B-SH	28	8	MDI-300B2300	34	4	RC-0740816-K0	14	34
B2007-372-000	30	14	CS-150111B-TH	4	12	MDI-300B2300	35	4	RC-1021011-KP	14	10
B2008-372-000	2	44	CS-180121A-SH	10	46	MDI-300B2300	36	4	RC-1831018-K0	30	18
B2109-280-000	8	50				MDP-500B1100	25	15	RC-1850001-KP	16	32
B2302-205-0A0	26	11	D1401-L7V-V00	33	1	MDP-500B1100	33	32	RC-3221517-KP	4	38
B2302-205-0A0	33	13	D1401-L7V-V00	34	1	MDP-500B1400	6	17	RC-6622018-KP	4	40
B2302-205-0A0	34	13	D1401-L7V-V00	35	1	MDP-500B1600	6	18	RE-0400000-K0	18	61
B2302-205-0A0	35	12	D1401-L7V-V00	36	1	MDP-500B2100	26	1	RE-0600000-K0	2	35
B2302-205-0A0	36	12	D1405-L7A-M00	33	2	MTJ-MS000000	22	35	RE-0700000-K0	12	2
B2302-280-0A0	8	4	D1405-L7A-M00	34	2	MTJ-VM004600	22	63	RE-0700000-K0	24	21
B2302-280-000	8	7	D1405-L7A-M00	35	2	MTJ-VM004700	22	62	RE-0900000-K0	28	40
B2303-280-000	8	1	D1405-L7A-M00	36	2	MTJ-VM004800	22	61	RO-0442401-00	2	50
B2313-280-000	8	6	D1817-282-N00	26	9	MTJ-VM004900	22	60			
B2410-980-000	14	2	D1817-282-N00	33	17	MTJ-VM005000	22	59			
B2414-280-0A0	6	63	D1817-282-N00	34	17				SB-1090002-00	30	19
B2415-280-0A0	6	62	D1817-282-N00	35	7	NM-6050001-SE	39	13	SB-1200003-00	16	33
B2416-280-000	6	61	D1817-282-N00	36	7	NM-6050001-SE	39	17	SB-1350002-00	4	35
B2418-280-000	6	60	D1818-282-N00	26	8	NM-6060001-SE	22	43	SB-3120001-00	16	35
B2421-280-0A0	6	53	D1818-282-N00	33	16	NM-6080721-SE	22	33	SD-0500091-TP	6	54
B2423-280-00C	6	67	D1818-282-N00	34	16	NM-6080721-SE	30	39	SD-0530221-SP	8	30
B2424-280-000	6	58	D1818-282-N00	35	8	NM-6120003-SE	22	18	SD-0530221-SP	8	45
B2426-280-00C	26	10	D1818-282-N00	36	8	NM-6160511-SE	39	18	SD-0530221-SP	12	40
B2426-280-00C	33	18	D2101-L7A-MA0	33	19	NS-6090310-SP	2	18	SD-0550271-TP	24	34
B2426-280-00C	35	15	D2101-L7A-MA0	34	19	NS-6090310-SP	2	20	SD-0600321-SP	16	24
B2426-280-000	6	55	D2101-L7A-MA0	35	16	NS-6090310-SP	24	70	SD-0640211-SP	8	56
B2539-280-000	28	7	D2101-L7A-MA0	36	16	NS-6090310-SP	6	24	SD-0640241-SP	24	65
B2548-280-000	28	13	D2426-MMC-K00	34	18	NS-6110310-SP	6	24	SD-0640321-SP	16	7
B2549-280-000	12	10	D2426-MMC-K00	36	15	NS-6110310-SP	22	68	SD-0640321-SP	24	63
B2549-280-000	28	12	D2426-282-C00	25	14	NS-6110310-SP	28	24	SD-0640324-TP	30	8
B2557-280-00C	12	3	D2426-282-C00	33	31	NS-6110310-SP	30	10	SD-0640391-TP	8	42
B2605-372-000	18	21	D2502-232-D00	24	20	NS-6110350-SP	30	5	SD-0640471-SP	2	4
B2608-280-000	18	17	D2504-282-AB0-A	24	19	NS-6110420-SP	14	39	SD-0640801-TP	18	47
B2615-280-000	14	27	D2507-232-D00	24	44	NS-6110420-SP	18	50	SD-0640801-TP	30	13
B3107-804-000	8	11	D2509-232-D00	24	16	NS-6110530-SP	24	15	SD-0640801-TP	30	16
B3112-761-000	8	8	D2511-232-D00	24	18	NS-6120310-SP	14	12	SD-0650305-TP	14	3
B3114-232-000	8	12	D2512-232-D00	24	17	NS-6120480-SP	24	36	SD-0651301-TH	14	14
B3114-771-000	2	19	D2513-232-DA0	24	14	NS-6150310-SP	8	24	SD-0720193-SP	6	46
B3117-352-000	24	26	D2515-232-D00	24	27	NS-6150310-SP	8	34	SD-0720331-SP	8	39
B3119-771-000	8	14	D2516-232-DA0	24	23	NS-6150310-SP	14	24	SD-0720331-SP	16	15
B3120-125-000	8	13	D2519-232-D00	24	35	NS-6150310-SP	16	52	SD-0720331-SP	36	23
B3125-012-000	8	19	D2520-232-DA0	24	31	NS-6150310-SP	18	44	SD-0720331-SP	37	14
B3126-012-000	8	9	D2521-232-DA0	24	33	NS-6150310-SP	18	54	SD-0720331-SP	38	14
B3126-012-000	8	17	D2527-232-D00	24	25	NS-6150310-SP	22	41	SD-0790402-TP	14	22
						NS-6150310-SP	24	45	SD-0790601-SP	8	23

NUMERICAL INDEX OF PARTS
索引

PART NO 品番	PAGE 頁	REF NO	PART NO 品番	PAGE 頁	REF NO	PART NO 品番	PAGE 頁	REF NO	PART NO 品番	PAGE 頁	REF NO
SD-0790802-TP	14	36	SS-4150715-SP	2	36	SS-7111410-TP	37	3	WP-0612056-SE	22	45
SD-0791331-SP	6	31	SS-4150915-SP	6	22	SS-7111410-TP	38	3	WP-0612066-SP	24	50
SD-0800341-SP	2	43	SS-5680740-SP	18	38	SS-7120910-SP	28	4	WP-0612516-SD	24	11
SD-0800352-SP	18	58	SS-6060410-TP	10	12	SS-7151120-SP	6	9	WP-0612516-SD	24	47
SD-0800402-TP	18	12	SS-6080340-SP	6	20	SS-7151120-SP	18	16	WP-0621016-SD	12	13
SD-0800402-TP	18	52	SS-6090440-SP	20	46	SS-7151210-SP	2	45	WP-0621016-SD	16	50
SD-0800681-SP	2	60	SS-6090510-SP	24	69	SS-7151210-SP	28	11	WP-0621016-SD	18	26
SD-0801021-TP	10	23	SS-6090670-TP	6	12	SS-7151330-SP	18	30	WP-0621016-SD	20	32
SD-0900701-TP	24	59	SS-6091510-SP	20	13	SS-7701010-SP	12	32	WP-0621016-SD	22	40
SD-0901101-SP	14	30	SS-6110430-TP	6	64	SS-8080310-TP	12	18	WP-0650876-SD	12	25
SD-0901201-TP	8	36	SS-6110480-SP	10	15	SS-8090610-SP	8	5	WP-0650876-SD	12	43
SD-1000401-SP	8	20	SS-6110710-TP	16	16	SS-8110520-TP	10	17	WP-0651056-SH	24	54
SD-1201501-SP	16	48	SS-6110810-TP	16	39	SS-8110520-TP	10	27	WP-0671016-SE	22	28
SD-1201501-SP	24	53	SS-6110810-TP	30	24	SS-8110520-TP	10	29	WP-0671016-SE	30	34
SK-3311600-SE	22	37	SS-6111140-SP	10	39	SS-8150510-TP	12	16	WP-0702026-SP	12	34
SK-3452000-SC	22	70	SS-6111140-SP	20	33	SS-8150710-SP	16	12	WP-0704516-SP	12	53
SK-3483200-SE	28	42	SS-6120940-SP	28	16	SS-8150822-TP	2	30	WP-0751576-SD	18	20
SL-9082091-SE	22	20	SS-6121030-SP	30	21	SS-8150822-TP	10	31	WP-0751576-SD	18	34
SM-0040601-SA	2	48	SS-6121212-TP	10	6	SS-8150822-TP	16	41	WP-0850002-SC	22	47
SM-3061052-TP	12	24	SS-6121212-TP	18	3	SS-8150822-TP	22	57	WP-0871602-SE	22	31
SM-4040655-SP	2	54	SS-6150760-SN	16	51	SS-8150822-TP	28	9	WP-0871602-SE	30	38
SM-4040655-SP	28	50	SS-6151142-TP	12	56	SS-8150822-TP	28	20	WP-0952616-SD	10	9
SM-4051405-SE	39	12	SS-6151220-SP	2	66	SS-8150822-TP	30	26	WP-0982616-SP	14	28
SM-6051202-TP	16	28	SS-6151220-SP	10	13	SS-8151230-SP	4	21	WP-1021016-SD	28	39
SM-6060802-TP	24	49	SS-6151220-SP	12	31	SS-8151550-SP	16	43	WP-1052000-SC	2	34
SM-6061002-TP	16	18	SS-6151220-SP	12	52	SS-8151780-SP	18	24	WP-1302501-SE	22	15
SM-6061402-TP	18	31	SS-6151220-SP	12	59	SS-8620610-SP	16	25	WP-1702600-S0	39	19
SM-6061610-SC	39	6	SS-6151412-TP	4	2	SS-8620850-SP	16	45	WS-0451040-KP	4	50
SM-6061802-TP	8	26	SS-6151440-SP	14	7	SS-8660530-TP	4	3	WS-0510002-KN	39	16
SM-6061802-TP	8	28	SS-6151440-SP	18	55	SS-8660610-TP	4	5	WS-0621210-KR	22	29
SM-6061802-TP	8	44	SS-6660710-TP	10	47	SS-8660612-TP	4	45	WS-0621210-KR	22	44
SM-6061802-TP	18	27	SS-6661110-SP	4	13	SS-8661012-TP	4	19	WS-0621210-KR	30	33
SM-6061802-TP	24	52	SS-6661110-SP	10	41	SS-8661112-TP	4	47	WS-0641560-KR	18	29
SM-6062002-TP	12	12	SS-6661110-SP	28	43	SS-8661212-TP	4	20	WS-0861410-KR	22	32
SM-6062002-TP	16	46	SS-6681712-TP	4	4	SS-8681950-SP	14	15	WS-0861410-KR	30	37
SM-6062002-TP	18	57	SS-6681720-TP	18	10	SS-9110460-CP	24	38	WS-0902010-KN	22	48
SM-9061203-SE	22	27	SS-6741512-TP	4	22	SS-9110460-CP	24	40	WS-1253010-KN	22	16
SM-9061203-SE	30	32	SS-6741512-TP	14	29	SS-9110920-CP	24	22	WZ-0641510-KP	2	5
SM-9062003-SC	22	46	SS-6742012-TP	4	23	SS-9150730-SP	36	24			
SM-9082023-SE	22	30	SS-6742012-TP	10	42	SS-9150730-SP	37	15	111-55108	22	3
SM-9082023-SE	30	36	SS-7080510-TP	33	3	SS-9150730-SP	38	15	111-55207	22	2
SS-1060210-TP	6	56	SS-7080510-TP	34	3	SS-9151120-CP	24	10	111-57559	22	6
SS-1110640-TP	4	31	SS-7080510-TP	35	3	SS-9151120-CP	24	46	111-57658	22	7
SS-1110640-TP	4	42	SS-7080510-TP	36	3	SS-9151210-TP	30	15	111-57757	22	8
SS-1110640-TP	6	51	SS-7090410-SP	6	59	SS-9151440-CP	12	47	111-57955	22	9
SS-1110640-TP	24	32	SS-7090610-SP	24	57	SS-9151740-CP	8	2	111-58052	22	10
SS-1110821-TP	2	25	SS-7090620-TP	8	33	SS-9156830-SP	22	34	111-58300	22	11
SS-1110821-TP	12	51	SS-7110510-SP	20	34				111-58409	22	12
SS-2060510-SP	6	15	SS-7110710-SP	2	64	TA-0550604-R0	12	49	111-58508	22	19
SS-2090710-TP	4	53	SS-7110710-SP	22	67	TA-0750704-R0	2	62	111-58607	22	13
SS-2110920-TP	4	30	SS-7110740-TP	6	66	TA-0750704-R0	20	21	111-59001	22	24
SS-2110920-TP	12	9	SS-7110740-TP	12	1	TA-1050504-R0	20	2	131-60304	28	36
SS-2110920-TP	12	27	SS-7110740-TP	28	14	TA-1050504-R0	20	47	131-60304	29	20
SS-2110920-TP	16	5	SS-7110840-SP	2	17	TA-1250406-R0	20	5	131-60304	30	27
SS-2110930-SP	12	20	SS-7110840-SP	24	8	TA-1250406-R0	20	8	131-60304	31	22
SS-2110930-SP	28	33	SS-7110840-SP	24	28	TA-1450404-R0	20	31	131-60304	32	27
SS-2110930-SP	29	10	SS-7110910-TP	14	40	TA-1470704-R0	2	37	131-60304	37	26
SS-2110930-SP	31	15	SS-7110910-TP	16	6	TA-2050406-R0	2	59	131-60304	38	32
SS-2110930-SP	32	16	SS-7111110-TP	10	22	TA-2100904-R0	20	1	135-00319	2	51
SS-2110930-SP	37	19	SS-7111120-SP	24	5				135-01309	20	42
SS-2110930-SP	38	21	SS-7111120-TP	4	51	WP-0450801-SD	2	49	135-01408	20	22
SS-3090610-SP	2	23	SS-7111410-TP	4	11	WP-0450801-SD	2	55	135-01705	20	18
SS-4090515-SP	20	17	SS-7111410-TP	24	2	WP-0450801-SD	28	51	135-02307	2	65
SS-4090715-SP	2	14	SS-7111410-TP	25	2	WP-0450846-SP	6	65	135-03453	4	18
SS-4110515-SP	20	40	SS-7111410-TP	25	10	WP-0480856-SP	2	61	135-03503	4	25
SS-4110515-SP	20	45	SS-7111410-TP	25	21	WP-0480856-SP	14	41	135-03552	4	24
SS-4110615-SP	12	60	SS-7111410-TP	26	5	WP-0480856-SP	18	49	135-03602	4	28
SS-4110715-SP	2	56	SS-7111410-TP	26	15	WP-0480856-SP	22	69	135-03750	4	29
SS-4110715-SP	20	19	SS-7111410-TP	28	31	WP-0482086-SD	16	44	135-03909	4	33
SS-4110715-SP	28	52	SS-7111410-TP	29	3	WP-0482086-SD	18	2	135-04105	4	39
SS-4110815-SP	8	55	SS-7111410-TP	31	3	WP-0501016-SC	22	71	135-04204	4	34
SS-4110915-SP	2	11	SS-7111410-TP	32	3	WP-0501016-SD	24	39	135-04303	4	37
SS-4110915-SP	6	50	SS-7111410-TP	33	8	WP-0612056-SD	16	53	135-04402	4	43
SS-411015-SP	2	3	SS-7111410-TP	33	27	WP-0612056-SD	18	28	135-04451	4	41
SS-4150715-SP	2	27	SS-7111410-TP	34	8	WP-0612056-SD	22	39	135-04501	4	44

NUMERICAL INDEX OF PARTS

索引

PART NO 品番	PAGE 頁	REF NO	PART NO 品番	PAGE 頁	REF NO	PART NO 品番	PAGE 頁	REF NO	PART NO 品番	PAGE 頁	REF NO
135-04600	4	46	135-17800	12	15	135-38301	25	24	135-44952	38	30
135-04709	4	48	135-18352	12	4	135-38301	26	6	135-45009	28	41
135-04907	4	36	135-18402	12	5	135-38301	26	18	135-45157	28	44
135-05102	4	56	135-18501	12	14	135-38301	28	46	135-45306	28	45
135-05805	2	13	135-18600	12	22	135-38301	29	17	135-45306	31	7
135-05904	30	30	135-18709	12	23	135-38301	31	8	135-45306	37	7
135-05904	31	21	135-18907	12	8	135-38301	32	8	135-45504	29	9
135-05904	32	24	135-19004	26	2	135-38301	37	8	135-45504	32	17
135-05904	36	19	135-19004	33	6	135-38301	38	9	135-45504	32	18
135-05904	37	25	135-19004	34	6	135-39002	33	24	135-45504	38	23
135-05904	38	29	135-19004	35	6	135-39606	35	10	135-45611	29	4
135-06217	8	25	135-19004	36	6	135-39606	36	10	135-45611	32	4
135-06415	8	43	135-20119	18	33	135-39705	33	10	135-45611	38	4
135-06704	8	40	135-20309	18	23	135-39705	34	10	135-45660	29	6
135-06852	8	35	135-20408	18	40	135-40109	24	64	135-45660	32	6
135-07058	14	20	135-20705	18	32	135-40208	24	62	135-45660	38	6
135-07157	14	23	135-20804	18	41	135-40307	24	61	135-45801	38	22
135-08056	22	5	135-21125	18	56	135-40406	24	60	135-45900	30	9
135-08155	10	21	135-21307	30	12	135-40505	24	58	135-45959	30	2
135-08403	10	18	135-21406	18	53	135-40604	24	55	135-45959	31	11
135-08700	10	40	135-21505	18	9	135-40703	24	48	135-45959	32	11
135-09153	10	20	135-21760	18	14	135-40752	24	6	135-45967	30	3
135-09401	28	54	135-22008	18	1	135-40802	24	41	135-46007	30	4
135-09401	29	14	135-22503	28	55	135-40901	24	42	135-46106	30	6
135-09401	31	17	135-22503	29	21	135-41057	24	30	135-46205	30	7
135-09401	32	20	135-23121	16	21	135-41107	24	29	135-46403	30	17
135-09401	37	21	135-23188	16	1	135-41206	24	7	135-46502	30	22
135-09401	38	25	135-23204	30	25	135-41313	24	51	135-46601	30	29
135-09807	8	51	135-23212	16	42	135-41404	24	9	135-46601	31	10
135-10201	10	44	135-23352	16	19	135-41503	24	37	135-46601	32	10
135-10367	4	10	135-23428	16	34	135-41750	24	4	135-47401	30	20
135-10458	10	43	135-23519	16	36	135-41800	24	66	135-47500	30	1
135-10607	10	52	135-23600	16	37	135-41800	25	6	135-47500	31	9
135-10854	33	7	135-23808	16	27	135-42303	25	5	135-47500	32	9
135-10854	33	26	135-23915	16	31	135-42402	25	3	135-47500	36	26
135-10854	34	7	135-24004	16	30	135-42501	25	4	135-47500	37	9
135-10854	37	2	135-24129	16	29	135-42709	25	17	135-47500	38	10
135-10854	38	2	135-24277	16	26	135-42808	33	30	135-47658	31	16
135-10862	24	1	135-24368	16	22	135-42816	25	13	135-47658	32	26
135-10862	25	1	135-24418	16	23	135-42907	33	28	135-47658	37	20
135-10862	25	9	135-24608	16	2	135-42915	25	11	135-47658	38	31
135-10862	25	20	135-24707	16	4	135-43004	33	29	135-47807	24	68
135-10862	26	4	135-24806	16	8	135-43012	25	12	135-48409	33	12
135-10862	26	14	135-24905	16	10	135-43202	25	23	135-48409	35	11
135-10862	28	30	135-25001	16	9	135-43202	26	3	135-48508	33	20
135-10862	29	2	135-25100	16	3	135-43509	28	34	135-48508	35	17
135-10862	31	2	135-25308	16	38	135-43509	29	11	135-48607	33	21
135-10862	32	2	135-25308	30	23	135-43509	31	14	135-48607	35	18
135-10953	24	3	135-25407	16	40	135-43509	32	15	135-50108	12	48
135-10953	25	8	135-25605	16	14	135-43509	37	18	135-50504	33	22
135-10953	25	19	135-25704	16	17	135-43509	38	20	135-50702	33	9
135-10953	25	22	135-25803	36	22	135-43608	28	47	135-50702	34	9
135-10953	26	7	135-25803	37	13	135-43608	31	12	135-51403	35	9
135-10953	26	16	135-25803	38	13	135-43608	37	10	135-51403	36	9
135-10953	28	21	135-26009	36	21	135-43715	28	6	135-51569	29	5
135-10953	29	1	135-26009	37	12	135-43764	28	2	135-51569	32	5
135-10953	31	1	135-26009	38	12	135-43764	31	5	135-51569	38	5
135-10953	32	1	135-26058	36	20	135-43764	37	5	135-53706	22	56
135-10953	33	11	135-26058	37	11	135-43806	28	10	135-54100	29	15
135-10953	33	25	135-26058	38	11	135-43905	28	15	135-54100	29	16
135-10953	34	11	135-28708	20	25	135-44051	28	19	135-54100	32	7
135-10953	37	1	135-29102	20	28	135-44416	28	1	135-54100	38	7
135-10953	38	1	135-29201	20	27	135-44416	31	4	135-54100	38	8
135-13114	8	27	135-29904	20	23	135-44416	37	4	135-54209	34	12
135-14401	14	33	135-31108	22	50	135-44465	28	3	135-54209	36	11
135-15408	14	11	135-31306	22	52	135-44465	31	6	135-54308	34	20
135-15556	6	52	135-31405	22	53	135-44465	37	6	135-54308	36	17
135-15564	6	57	135-31504	22	54	135-44614	28	5	135-54407	34	21
135-16109	12	46	135-31603	22	55	135-44705	28	17	135-54407	36	18
135-16307	12	35	135-32254	16	47	135-44903	28	38	135-64901	26	17
135-16703	12	41	135-32262	16	55	135-44952	28	37	135-74009	8	54
135-17008	12	58	135-34060	14	18	135-44952	29	18	137-06601	2	22
135-17107	12	57	135-38301	24	67	135-44952	31	24	138-16509	2	9
135-17529	12	29	135-38301	25	7	135-44952	32	25	138-16855	10	37
135-17701	12	26	135-38301	25	18	135-44952	37	28	138-17507	22	1

NUMERICAL INDEX OF PARTS

索引

PART NO 品番	PAGE 頁	REF NO	PART NO 品番	PAGE 頁	REF NO	PART NO 品番	PAGE 頁	REF NO	PART NO 品番	PAGE 頁	REF NO
138-17754	22	21	262-12209	2	21	262-28205	18	13			
138-17754	30	31	262-12308	2	8	262-28304	18	15			
138-17754	31	26	262-12605	4	8	262-28502	18	6			
138-17754	32	13	262-12704	4	7	262-28601	18	5			
138-17754	36	27	262-12803	4	9	262-28700	18	43			
138-17754	37	30	262-13306	4	32	262-28809	18	48			
138-17754	38	18	262-13801	4	49	262-28908	18	22			
138-89407	28	49	262-13900	4	52	262-29005	18	19			
170-07402	22	14	262-14007	4	55	262-29104	18	18			
			262-14403	4	16	262-29302	18	51			
229-30309	39	14	262-15301	6	16	262-29401	20	29			
229-30358	39	1	262-16507	6	29	262-29609	20	37			
229-30408	39	10	262-16507	28	29	262-30003	20	39			
229-30507	39	9	262-16606	6	28	262-30102	20	16			
229-30705	39	7	262-16606	28	28	262-30409	20	20			
229-30804	39	5	262-16705	6	26	262-30706	20	4			
229-30903	39	4	262-16705	28	26	262-30904	20	24			
229-31000	39	3	262-16903	8	29	262-31100	20	44			
229-31109	39	2	262-17109	8	21	262-31209	20	7			
229-31208	39	15	262-17208	8	37	262-31407	20	12			
229-31307	39	11	262-17406	14	21	262-31605	20	26			
229-31406	39	8	262-17505	14	25	262-31902	20	41			
229-45802	28	27	262-17604	14	26	262-33106	10	3			
260-17400	14	4	262-17703	2	33	262-34302	22	38			
260-17400	16	11	262-17802	8	46	262-35200	16	49			
260-37200	2	53	262-17901	8	52	262-35408	16	54			
260-37903	30	28	262-18008	8	47	262-36703	22	66			
262-00006	6	13	262-18404	8	32	262-39806	12	45			
262-01103	6	38	262-18602	8	18	265-01304	8	31			
262-01152	6	30	262-18651	8	15						
262-01202	6	42	262-18859	8	3	400-09458	22	64			
262-01301	6	47	262-20400	8	16	400-23026	2	10			
262-01400	6	37	262-20707	8	41	400-23027	2	15			
262-01509	6	49	262-21101	10	45	400-28681	10	5			
262-01608	6	40	262-21200	10	38	400-38078	28	25			
262-01707	6	43	262-21358	10	49	400-38078	29	8			
262-01806	6	45	262-21507	10	50	400-38078	31	19			
262-01905	6	48	262-21804	10	28	400-38078	32	22			
262-02002	6	36	262-22109	10	11	400-38078	37	23			
262-02101	6	35	262-22208	10	14	400-38078	38	27			
262-02200	6	41	262-22307	10	33	400-38080	28	22			
262-02309	6	34	262-22406	10	32	400-38080	29	7			
262-02309	6	39	262-22505	10	34	400-38080	31	18			
262-02408	6	33	262-22703	12	30	400-38080	32	21			
262-02507	6	44	262-22901	12	38	400-38080	37	22			
262-02705	6	32	262-23008	12	39	400-38080	38	26			
262-02804	22	51	262-23305	12	54	400-51987	2	57			
262-02903	18	42	262-23404	12	50	400-52806	2	52			
262-03208	6	10	262-23503	12	36	400-52810	28	53			
262-03406	6	25	262-23602	12	28	400-52815	28	48			
262-03406	28	23	262-23701	12	7	400-52815	29	13			
262-03455	6	23	262-24105	12	21	400-52815	31	25			
262-03901	10	30	262-24204	12	19	400-52815	32	23			
262-04008	12	17	262-24600	12	44	400-52815	37	29			
262-04107	12	6	262-24808	12	11	400-52815	38	28			
262-04453	8	48	262-25102	14	17	400-60887	28	35			
262-04602	8	22	262-25201	14	13	400-60887	29	19			
262-04701	18	46	262-25300	14	31	400-60887	31	23			
262-04909	10	4	262-25409	14	32	400-60887	32	12			
262-10005	2	47	262-25508	14	42	400-60887	37	27			
262-10104	2	46	262-25607	14	35	400-60887	38	17			
262-10203	2	39	262-25706	14	19						
262-10302	2	41	262-25805	14	5						
262-10450	2	42	262-25904	14	9						
262-10500	2	40	262-26001	14	8						
262-10708	2	31	262-26100	14	6						
262-11201	2	38	262-26209	14	37						
262-11300	2	7	262-26407	14	1						
262-11409	2	58	262-26506	14	38						
262-11607	2	16	262-26704	14	16						
262-11755	2	2	262-27207	18	39						
262-11805	2	24	262-27306	18	37						
262-11904	2	26	262-27603	18	60						
262-12001	2	29	262-27702	18	59						
262-12100	2	63	262-27900	18	45						

JUKI®

JUKI CORPORATION

MARKETING & SALES H.Q.
8-2-1,KOKURYO-CHO,CHOFU-SHI
TOKYO 182-8655,JAPAN
PHONE:(81)3-3480-2357.2358
FAX:(81)3-3430-4909

Copyright© 1998-2007 JUKI CORP.
本書の内容を無断で転載、複写することを
禁止します。
All rights reserved throughout the world.

JUKI 株式会社

〒 182-8655 東京都調布市国領町 8-2-1 営業本部
TEL.03-3480-1111(代表) TEL.03-3480-2357.2358(ダイヤルイン) FAX.03-3430-4909

お問い合わせ、ご相談は

To order or for further
information,
please contact:

※このパーツリストは商品改良ため予告なく変更する事があります。

*The description covered in this parts list is subject to change for improvement of the commodity without notice.

※このパーツリストは 2007 年 12 月現在の商品仕様で編集したものです。

*This parts list is edited in accordance with the product specifications as of December 2007.