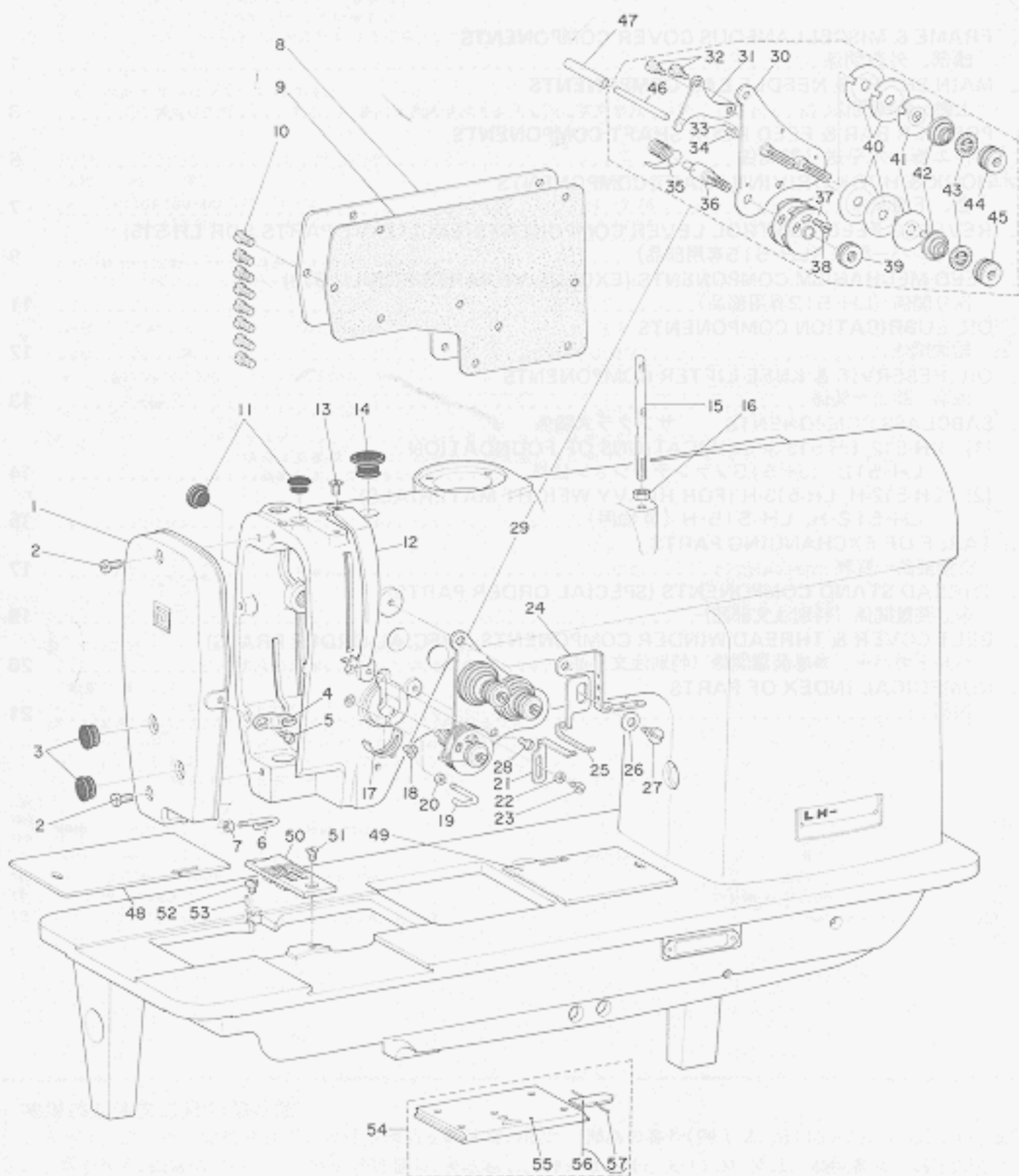


# 1. FRAME & MISCELLANEOUS COVER COMPONENTS

頭部、外装関係



# 1. FRAME & MISCELLANEOUS COVER COMPONENTS

頭部、外装関係

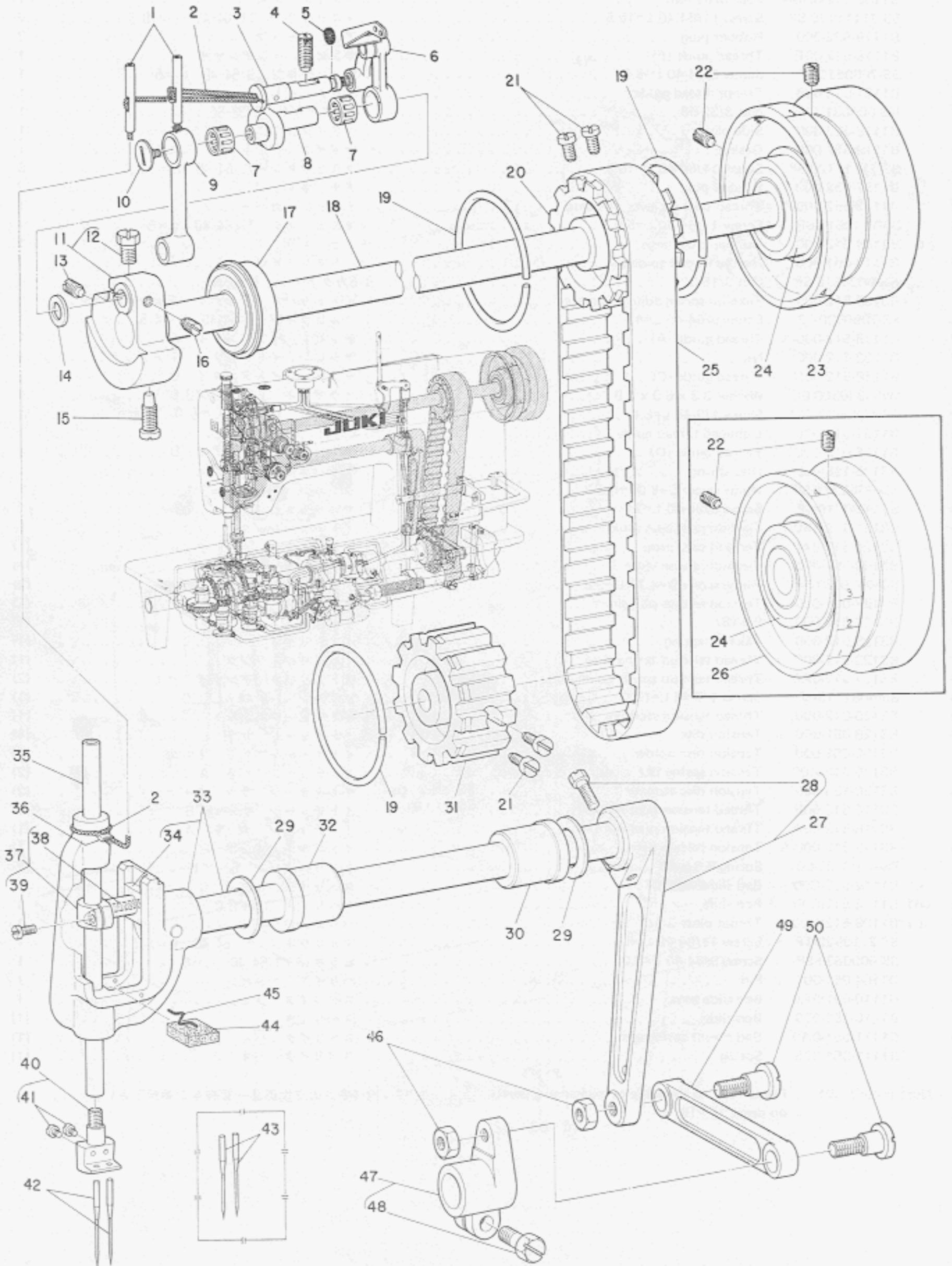
Ref. No.	Note	Part No.	Description	E.C.	Amt. Req.	
	注記	品番		変更年月	品名	数量
1		B1103-512-0A0-A	Face plate asm.		メンイタ クミ	1
2		SS-71111120-SP	Screw 11/64-40 L=10.5		マルヒラネジ 11/64-40 L=10.5	2
3		B1179-552-000	Rubber plug		アナ キャップ	2
4		B1118-512-00E	Thread guide (E)		テンビン イトアンナイ E	1
5		SS-7090610-SP	Screw 9/64-40 L=6.0		マルヒラネジ 9/64-40 L=6	1
6		B1121-512-000	Frame thread guide		アーム イトカケ	1
7		NS-6060310-SP	Nut 3/32-56		6カクナット 3/32-56	1
8		B1118-522-000	Side plate		マドイタ	1
9		B1119-522-000	Gasket		マドイタ パッキン	1
10		SS-71111120-SP	Screw 11/64-40 L=10.5		マルヒラネジ 11/64-40 L=10.5	8
11		B1187-552-000	Rubber plug		アナ キャップ	2
12		B1123-552-000-A	Thread take-up lever oil guard		テンビン カバー	1
13		SS-7110510-SP	Screw 11/64-40 L=5.0		マルヒラネジ 11/64-40 L=5	1
14		B1164-012-000	Rubber plug, large		アナ キャップ	1
15		B1114-051-000	Needle thread guide pin		イトアンナイボー	1
16		NS-6620310-SP	Nut 3/16-32		6カクナット 3/16-32	1
17		B3138-512-000	Take-up spring adjusting plate		イトトリバネ アンナイ チョーセツパン	1
18		SS-7090520-SP	Screw 9/64-40 L=4.5		マルヒラネジ 9/64-40 L=4.5	1
19		B1118-512-000-A	Thread guide (A)		テンビン イトアンナイ A	1
20		B1132-512-000	Nut		テンビン イトアンナイ トメナット	1
21		B1118-512-00C	Thread guide (C)		テンビン イトアンナイ C	1
22		WP-0330500-0E	Washer 3.3 x 6.0 x 0.5		ヒラサガネ 3.3×6.0×0.5	1
23		SS-4080620-TP	Screw 1/8-44 L=6.4		ナベネジ 1/8-44 L=6.0	1
24		B1131-512-000	L-shaped thread guide		Lガタ イトカケ	1
25		B1118-512-00D	Thread guide (D)		テンビン イトアンナイ D	1
26		B3125-155-000	Disc spring		サラバネ	1
27		SD-0600271-SP	Hinge screw D=6.00 H=2.7		ダンネジ D=6 H=2.7	1
28		SS-2090710-SP	Screw 9/64-40 L=7.0		マルサラネジ 9/64-40 L=7	1
29		B3121-512-0B0	Tension post base asm.		イトチョーシ ダイ イタ クミ	1
30		B3124-512-0A0	Tension post asm.		イトチョーシ ボー クミ	(1)
31		B3134-051-000	Tension release lever		イトユルメ ウケイタ	(1)
32		SD-0470281-SP	Hinge screw D=4.70 H=2.8		ダンネジ D=4.80 H=2.8	(2)
33		B3127-051-000	Tension release pin, short		イトユルメ ピン	(1)
34		B3127-512-000	Pin (B)		イトユルメ ピン B	(1)
35		B3128-512-000	Take-up spring		イトトリバネ	(1)
36		B3123-512-000	Thread take-up spring stud		イトトリバネ シク	(1)
37		B3137-512-0A0	Thread take-up spring guide asm.		イトトリバネ アンナイ クミ	(2)
38		SS-6081210-SP	Screw 1/8-44 L=12.0		ヒラネジ 1/8 44 L=12	(1)
39		B3125-012-000	Thread tension stud nut		イトチョーシ ナット	(1)
40		B3126-051-000	Tension disc		イトチョーシ サラ	(4)
41		B3132-051-000	Tension disc holder		イトチョーシ サラ オサエ	(2)
42		B3129-012-A00	Tension spring (A)		イトチョーシ バネ A	(2)
43		B3120-125-000	Tension disc stopper		イトチョーシ サラ カイテンドメ	(2)
44		B3116-512-00B	Thread tension post nut (B)		イトチョーシ ナット B	(1)
45		B3116-512-00A	Thread tension post nut (A)		イトチョーシ ナット A	(1)
46		B3122-512-000-A	Tension release bar		イトユルメ オシボー	(1)
47		PS-0600402-00	Spring 6.0 x 40		スプリングピン 6.0×40	1
48	◊01	B1112-512-C00	Bed slide, left (C)		スベリイタ ヒダリ C	1
49	◊01	B1113-512-C00	Bed slide, right (C)		スベリイタ ミギ C	1
50	◊01	B1109-512-D00	Throat plate 3/16"		ハリイタ 3/16	1
51		SS-2110920-TP	Screw 11/64-40 L=8.5		マルサラネジ 11/64-40 L=8.5	1
52		SS-6090630-SP	Screw 9/64-40 L=6.0		ヒラネジ 9/64-40 L=6	1
53		B1104-051-000	Pin		ハリイタ トメピン	1
54		B1110-051-0A0	Bed slide asm.		スベリイタ クミ	1
55		B1110-051-000	Bed slide		スベリイタ	(1)
56		B1111-051-0A0	Bed throat spring asm.		スベリイタ バネ クミ	(1)
57		B1111-051-00B	Spring		スベリイタ バネ	(1)

Note (注記) ◊01 ..... Please refer to the table of exchanging parts on pages 17~18.

17~18ページの交換部品一覧表をご参照下さい。

2. MAIN SHAFT & NEEDLE BAR COMPONENTS

上軸、針棒關係



## 2. MAIN SHAFT & NEEDLE BAR COMPONENTS

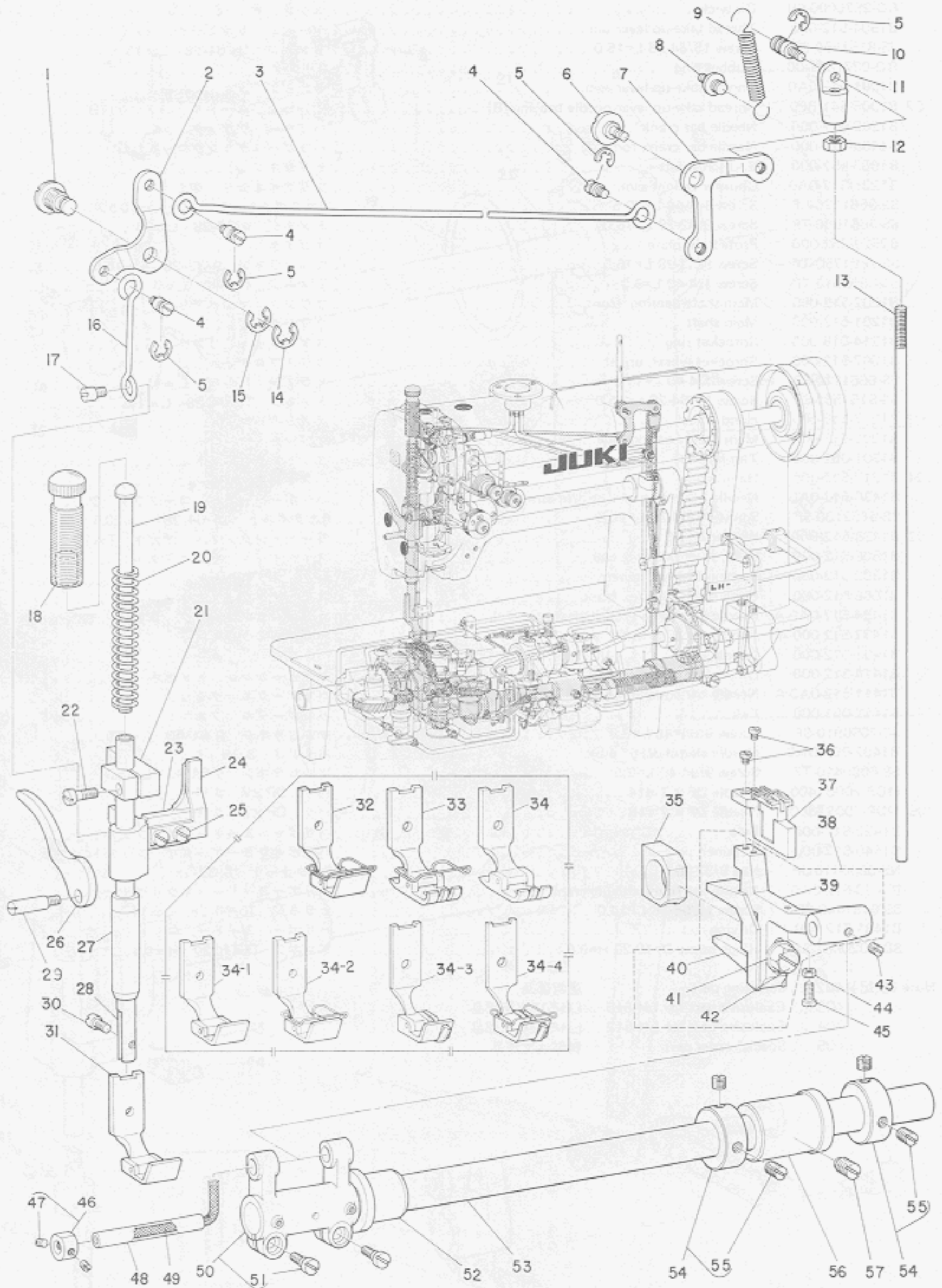
上軸、針棒関係

Ref. No.	Note	Part No.	Description	E.C.	Amt. Req.
	注記	品番		変更年月 品名	数量
1		B1407-512-000	Oil pipe . . . . .	ハリボー クランク アブラパイプ . . . . .	2
2		CQ-2520000-00	Oil wick . . . . .	ユシン . . . . .	0.3
3		B1904-512-000	Thread take-up lever pin . . . . .	テンビン ササエジク . . . . .	1
4		SS-8151550-SP	Screw 15/64-28 L=15.0 . . . . .	トメネジ 15/64-28 L=15 . . . . .	1
5		RO-0371801-00	Rubber ring . . . . .	Oリング . . . . .	1
6		B1901-512-0A0	Thread take-up lever asm. . . . .	テンビン クミ . . . . .	1
7	◊02	B1905-541-B00	Thread take-up lever needle bearing (B) . . . . .	テンビン ニードル ジクウケ B . . . . .	2
8		B1209-512-000	Needle bar crank . . . . .	ハリボー クランク . . . . .	1
9		B1408-512-000	Needle bar crank rod . . . . .	ハリボー クランクロッド . . . . .	1
10		B1903-552-000	End screw left . . . . .	ヒダリネジ . . . . .	1
11		B1206-512-0A0	Counter weight asm. . . . .	ツリアイオモリ クミ . . . . .	1
12		SS-9661120-CP	Screw 1/4-40 L=10.5 . . . . .	6カクボルト 1/4-40 L=10.5 . . . . .	(1)
13		SS-8681650-TP	Screw 9/32-28 L=16.0 . . . . .	トメネジ 9/32-28 L=16 . . . . .	1
14		B2529-352-000	Protection plate . . . . .	ホゴイタ . . . . .	1
15		SS-7681750-TP	Screw 9/32-28 L=16.5 . . . . .	マルヒラネジ 9/32-28 L=16.5 . . . . .	1
16		SS-8680610-TP	Screw 1/4-40 L=6.0 . . . . .	トメネジ 1/4-40 L=6 . . . . .	1
17		B1202-512-000	Main shaft bearing, front . . . . .	ウワジク マエベアリング . . . . .	1
18		B1201-512-000	Main shaft . . . . .	ウワジク . . . . .	1
19		B1214-019-000	Sprocket ring . . . . .	スプロケット リング . . . . .	3
20		B1302-512-000	Sprocket wheel, upper . . . . .	ウワスプロケット . . . . .	1
21		SS-6661110-SP	Screw 1/4-40 L=11.0 . . . . .	ヒラネジ 1/4-40 L=11 . . . . .	4
22		SS-8151550-SP	Screw 15/64-28 L=15.0 . . . . .	トメネジ 15/64-28 L=15 . . . . .	4
23	◊03	B1217-515-000	Hand wheel . . . . .	ハズミグルマ . . . . .	1
24		B1203-512-000	Main shaft bearing, rear . . . . .	ウワジク ウシロベアリング . . . . .	2
25		B1301-051-000	Timing belt . . . . .	タイミング ベルト . . . . .	1
26	◊04	B1217-512-000	Hand wheel . . . . .	ハズミグルマ . . . . .	1
27		B1430-512-0A0	Needle bar frame driving arm asm. . . . .	ハリボーヨードー コーブウデ クミ . . . . .	1
28		SS-9152130-SP	Screw 15/64-28 L=20.5 . . . . .	6カクボルト 15/64-28 L=20.5 . . . . .	(1)
29	◊02	B1438-512-B00	Washer T=1.5 . . . . .	ヨードージクメタル ザガネ T=1.5 . . . . .	2
30		B1608-512-000	Rock shaft bushing, rear . . . . .	スイヘジク ウシロメタル . . . . .	1
31		B130C 12-000	Sprocket wheel, lower . . . . .	シタ スプロケット . . . . .	1
32		B1606-512-000	Rock shaft bushing, front . . . . .	スイヘジク マエメタル . . . . .	1
33		B1424-512-0A0-A	Needle bar frame rock shaft asm. . . . .	ハリボーヨードージク クミ . . . . .	1
34		B1437-512-000-A	Needle bar slide block . . . . .	ハリボーカクゴマ . . . . .	(1)
35		B1401-512-000	Needle bar . . . . .	ハリボー . . . . .	1
36		B1414-512-000	Oil wick retainer . . . . .	ハリボーユシン トメガネ . . . . .	1
37		B1411-512-0A0-A	Needle bar connection asm. . . . .	ハリボーダキ クミ . . . . .	1
38		B1412-051-000	Felt . . . . .	ハリボーダキ フェルト . . . . .	(0.1)
39		SS-7090910-SP	Screw 9/64=40 L=8.5 . . . . .	マルヒラネジ 9/64-40 L=8.5 . . . . .	(1)
40		B1402-051-DA0	Needle clamp 3/16" asm. . . . .	ハリドメ 3/16 クミ . . . . .	1
41		SS-6090410-TP	Screw 9/64-40 L=3.5 . . . . .	マルヒラネジ 9/64-40 L=3.5 . . . . .	(2)
42		MDP-700B1400	Needle DP x 7 #14 . . . . .	ハリ DP×7 #14 . . . . .	2
43	◊05	MDP-700B1600	Needle DP x 7 #16 . . . . .	ハリ DP×7 #16 . . . . .	2
44		B1422-512-000	Felt . . . . .	ハリボー ヨードーダイ フェルト . . . . .	1
45		B1440-512-000	Retainer . . . . .	ハリボー ヨードーダイ フェルト オサエ . . . . .	1
46		NS-6680410-SP	Nut 9/32-28 . . . . .	6カクナット 9/32-28 . . . . .	2
47		B1433-512-0A0	Needle bar frame driving crank asm. . . . .	ハリボーヨードー オクリウデ クミ . . . . .	1
48		SS-6151440-SP	Screw 15/64-28 L=14.0 . . . . .	ヒラネジ 15/64-28 L=14 . . . . .	(1)
49		B1431-512-000	Driving rod . . . . .	ハリボー ヨードー ロッド . . . . .	1
50		SD-1020961-SP	Hinge screw D=10.20 H=9.6 . . . . .	ダンネジ D=10.20 H=9.6 . . . . .	2

Note (注記) ◊02 ..... Selecting part 選択部品  
 ◊03 ..... Exclusive part for LH-515 LH-515専用部品  
 ◊04 ..... Exclusive part for LH-512 LH-512専用部品  
 ◊05 ..... Special order part 特別注文部品

### 3. PRESSER BAR & FEED ROCK SHAFT COMPONENTS

押工棒、水平送り軸関係



### 3. PRESSER BAR & FEED ROCK SHAFT COMPONENTS

押工棒、水平送り軸関係

Ref. No.	Note	Part No.	Description	E.C.	Amt. Req.	
	注記	品番		変更年月	品名	数量
1		B1517-552-000	Hinge pin		ヒキアゲ リンクジク	1
2		B3412-512-00A	Lifting lever link, left		ヒキアゲ リンクウデ ヒダリ	1
3		B3413-512-00A	Lifting lever connecting rod		ヒザアゲヨコボー	1
4		B3416-552-000	Connecting rod hinge screw		ヒザアゲ ヨコボー ダンネジ	3
5		RE-0500000-K0	Snap ring 5.0		Eガタ トメワ 5	4
6		SD-0720331-SP	Hinge screw D=7.24 H=3.3		ダンネジ D=7.24 H=3.3	1
7		B3414-552-000	Lifting lever link, right		ヒザアゲ リンクウデ ミギ	1
8		B3413-227-000	Spring suspension		ヒザアゲ リンクウデ バネカケジク	1
9		B3417-552-000	Lifting lever link spring		ヒザアゲ リンクウデバネ	1
10		B3418-552-000	Swivel screw		ツリボーダルマ トメネジ	1
11		B3416-012-000	Swivel		ツリボー ダルマ	1
12		NS-6620310-SP	Nut 3/16-32		6カクナット 3/16-32	1
13		B3415-512-00A	Connecting rod, vertical		ヒザアグレックツボー	1
14		B1523-226-000	Snap ring (B)		トメワ B	1
15		RE-0600000-K0	Snap ring 6.0		Eガタ トメワ 6	1
16		B3411-512-00A	Lifting lever rod		ヒキアゲボー	1
17		B1519-581-000	Hinge screw		ヒキアゲ ビン	1
18		B1509-227-000	Presser spring regulator		オサエ チョーセツネジ	1
19		B1510-227-000	Presser bar guide bar		オサエ アンナイボー	1
20		B1505-227-000-A	Presser spring		オサエ チョーセツバネ	1
21		B1507-512-000	Presser bar guide bracket		オサエボーダキ	1
22		SS-7111310-SP	Screw 11/64-40 L=12.8		マルヒラネジ 11/64-40 L=12.8	1
23		B3141-512-000-A	Tension release plate mounting base		イトユルメイタ トリツケダイ	1
24		B3140-512-000	Thread tension release plate		イトユルメ イタ	1
25		SS-4110910-TP	Screw 11/64-40 L=9.0		ナベネジ 11/64-40 L=9	2
26		B1512-012-000	Hand lifter		オサエアゲ	1
27		B1510-450-000	Bushing, lower		オサエボー シタメタル	1
28		B1501-581-000	Presser bar		オサエボー	1
29		B1515-512-000	Hand lifter shaft		オサエアゲジク	1
30		SS-6090910-TP	Screw 9/64-40 L=9.0		ヒラネジ 9/64-40 L=9	1
31	001	B1524-512-DAD	Presser foot 3/16" asm.		オサエ 3/16 クミ	1
32	006	B1524-512-DBD	Presser foot 3/16" (FINGER GUARD) asm.		オサエ 3/16 (ハリカバーツキ) クミ	1
33	006	B1524-512-DB0	Presser foot 3/16" (OPEN STYLE) asm.		オサエ 3/16 (ハリカバーツキ) クミ	1
34	006	B1524-512-DA0	Presser foot 3/16" (OPEN STYLE) asm.		オサエ 3/16 (ハリアナオープン) クミ	1
34-1	006	B1524-512-DAE	Presser foot 3/16" (SPRING STYLE) asm.	A.9/77	オサエ 3/16 (バネツキ) クミ	1
34-2	006	B1524-512-DBE	Presser foot 3/16" (SPRING STYLE) asm.	A.9/77	オサエ 3/16 (バネ、ハリカバーツキ) クミ	1
34-3	005	B1524-512-DAF	Presser foot 3/16" (GUIDE STYLE) asm.	A.11/78	オサエ 3/16 (スイブルガイドツキ) クミ	1
34-4	005	B1524-512-DBF	Presser foot 3/16" (GUIDE STYLE) asm.	A.11/78	オサエ 3/16 (スイブルガイドツキ) クミ	1
35		B1610-512-000	Feed driving slide block		ジョーゲ オクリ カクゴマ	1
36		SS-6580752-TP	Screw 1/8-40 L=7.0		6カクアナボルト 1/8-40 L=7	2
37	001	B1613-512-D00	Feed dog 3/16"		オクリバ 3/16	1
38		B1602-512-0A0	Feed bar asm.		オクリダイ クミ	1
39		B1602-512-000	Feed bar		オクリダイ	(1)
40		B1604-512-000	Feed bar slide fork		オクリダイ フタマタ	(1)
41		WP-0621016-SD	Washer 6.2 x 13.0 x 1.0		ヒラザガネ 6.2x13.0x1	(1)
42		SS-9151440-CP	Screw 15/64-28 L=14.0		6カクボルト 15/64-28 L=14	(1)
43		SS-8620610-TP	Screw 3/16-32 L=6.0		トメネジ 3/16-32 L=6	1
44		NS-6080210-SP	Nut 1/8-44		6カクナット 1/8-44	1
45		SS-6081210-SP	Screw 1/8-44 L=12.0		ヒラネジ 1/8-44 L=12	1
46		CS-0640860-SH	Thrust collar asm.		スラストウケ D=6.35 W=8クミ	1
47		SS-8110510-SP	Screw 11/64-40 L=5.0		トメネジ 11/64-40 L=5	(2)
48		B1604-012-000	Feed bar shaft		オクリダイ ジク	1
49		CQ-3030000-00	Oil wick		ユシン	0.2
50		B1603-155-0A0	Feed rocker asm.		オクリダイ ウデ クミ	1
51		SS-7111310-TP	Screw 11/64-40 L=12.8		マルヒラネジ 11/64-40 L=12.8	(2)
52		B1606-512-000	Rock shaft bushing, front		スイヘイジク マエメタル	1
53		B1601-512-000	Feed rock shaft		スイヘイ オクリジク	1
54		CS-170101A-SZ	Thrust collar asm.		スラストウケ D=17.0 W=10 クミ	2
55		SS-8150750-SP	Screw 15/64-28 L=7.0		トメネジ 15/64-28 L=7	(4)
56		B1608-512-000	Rock shaft bushing, rear		スイヘイジク ウシロメタル	1
57		SS-8681130-SP	Screw 9/32-28 L=11.0		トメネジ 9/32-28 L=11	1

Note (注記) 001 ..... Please refer to the table of exchanging parts on pages 17~18.

005 ..... Special order part

006 ..... Please refer to the table of exchanging parts on pages 17~18. (Special order part)

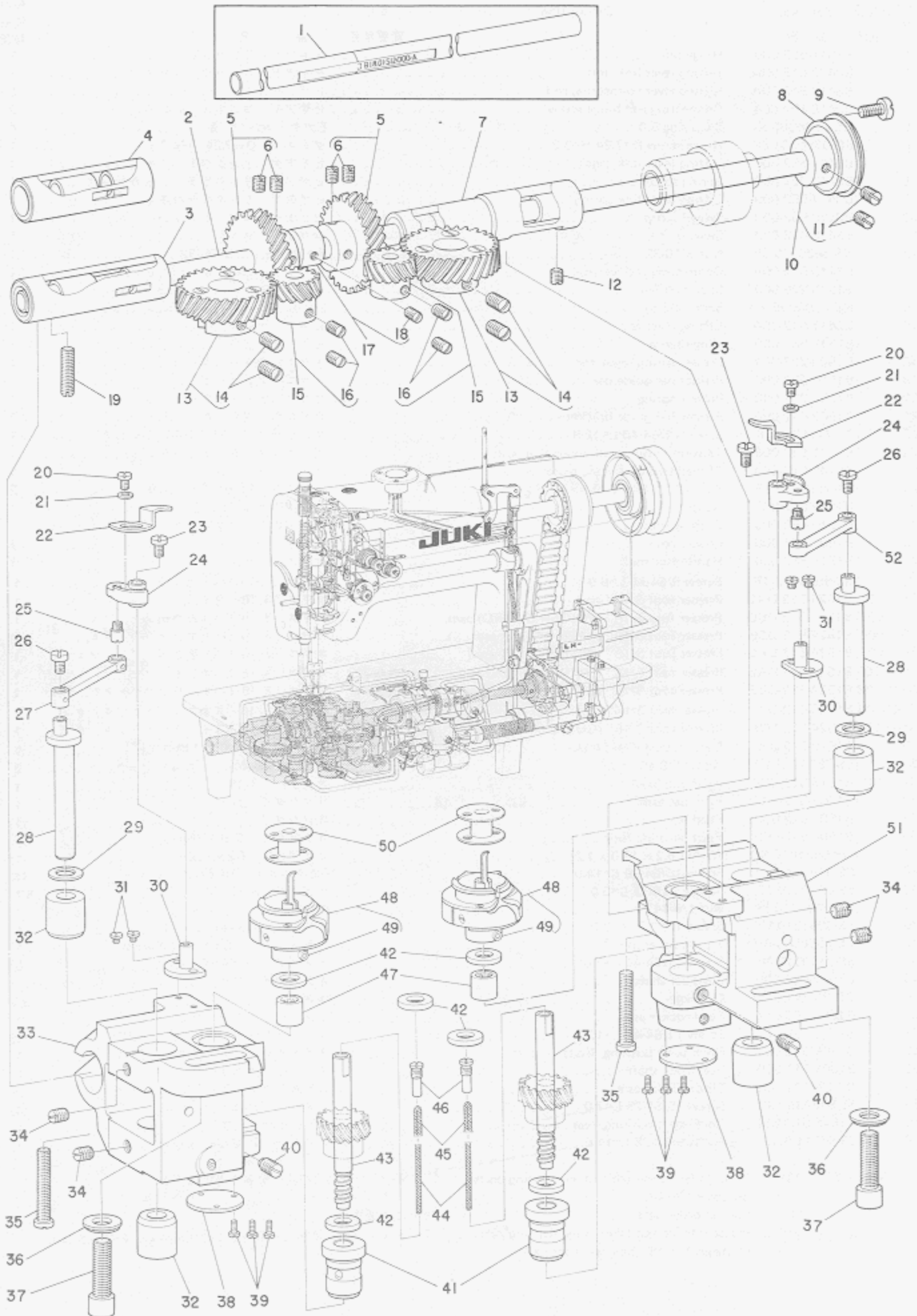
17~18ページの交換部品一覧表を御参照下さい。

特別注文部品

17~18ページの交換部品一覧表をご参照下さい。(特別注文部品)

4. HOOK & HOOK DRIVING SHAFT COMPONENTS

釜、下軸関係



#### 4. HOOK & HOOK DRIVING SHAFT COMPONENTS

釜、下軸関係

Ref. No.	Note	Part No.	Description	E.C.	Amt. Req.	
	注記	品番		変更年月	品名	数量
1	◇04	B1801-512-000-A	Hook driving shaft		シタジク	1
2	◇03	B1801-515-000-A	Hook driving shaft		シタジク	1
3	◇07	B1802-512-0A0-A	Hook driving shaft bushing, front asm.		シタジク マエメタル クミ	1
4	◇08	B1802-512-0AB	Hook driving shaft bushing, front asm.		シタジク マエメタル クミ	1
5		B1816-512-0A0	Hook driving shaft gear asm.		シタジク ネジハグルマ クミ	2
6		SS-8660810-TP	Screw 1/4-40 L=8.0		トメネジ 1/4-40 L=8	(4)
7		B1803-515-0A0	Hook driving shaft bushing, intermediate asm.		シタジク ナカメタル クミ	1
8		B1813-512-000	Hook driving shaft bearing		シタジク ベアリング	1
9		SS-6111140-SP	Screw 11/64-40 L=11.0		ヒラネジ 11/64-40 L=11	1
10		B1804-512-0A0	Hook driving shaft thrust collar asm.		シタジク スラストウケ クミ	1
11		SS-8150710-SP	Screw 15/64-28 L=7.0		トメネジ 15/64-28 L=7	(2)
12		SS-8150710-SP	Screw 15/64-28 L=7.0		トメネジ 15/64-28 L=7	1
13		B1814-512-0A0	Bobbin case opening lever shaft gear asm.		ナカガマ アンナイジク ハグルマ クミ	2
14		SS-8660810-TP	Screw 1/4-40 L=8.0		トメネジ 1/4-40 L=8	(4)
15		B1817-512-0A0	Hook shaft gear asm.		カマジク ネジハグルマ クミ	2
16		SS-8660610-SP	Screw 1/4-40 L=6.0		トメネジ 1/4-40 L=6	(4)
17		B1840-512-0A0	Feed driving cam asm.		ジョーゲオクリカム クミ	1
18		SS-8150510-TP	Screw 15/64-28 L=4.7		トメネジ 15/64-28 L=4.7	(1)
19		SS-8152030-SP	Screw 15/64-28 L=20.0		トメネジ 15/64-28 L=20	1
20		SS-4080620-TP	Screw 1/8-44 L=6.4		ナベネジ 1/8-44 L=6.0	2
21		WP-0371026-SD	Washer 3.7 x 7.0 x 1.0		ヒラザガネ 3.7x7.0x1	2
22		B1824-512-000	Bobbin case opening lever		ナカガマ アンナイ	2
23		SS-6080610-TP	Screw 1/8-44 L=6.0		ヒラネジ 1/8-44 L=6	2
24		B1822-512-000	Bobbin case opening lever base		ナカガマ アンナイダイ	2
25		B1825-512-000	Bobbin case opening lever base stud		ナカガマ アンナイダイ ウエコミ ジク	2
26		SS-6080610-TP	Screw 1/8-44 L=6.0		ヒラネジ 1/8-44 L=6	2
27		B1820-512-00A	Bobbin case opening lever link, left		ナカガマ アンナイリンク ヒダリ	1
28		B1819-512-000	Bobbin case opening lever shaft		ナカガマ アンナイジク	2
29	◇02	B1854-512-00B	Washer (B)		ナカガマ アンナイジク ザガネ B	2
30		B1823-512-000	Bobbin case opening lever stud		ナカガマ アンナイ ササエジク	2
31		SS-6080320-SP	Screw 1/8-44 L=2.5		ヒラネジ 1/8-44 L=2.5	4
32		B1821-512-000	Upper bushing		ナカガマ アンナイジク メタル	4
33		B1810-512-000-B	Hook shaft saddle, left		カマジクダイ ヒダリ	1
34		SS-8150710-SP	Screw 15/64-28 L=7.0		トメネジ 15/64-28 L=7	4
35		SS-6153040-SP	Screw 15/64-28 L=30.0		ヒラネジ 15/64-28 L=30	2
36		WP-0850002-SP	Washer 8.5 x 18.0 x 1.6		ヒラザガネ 8.5x18.0x1.6	2
37		SM-6082502-TM	Screw M8 L=25		6カクアナボルト M8 L=25	2
38		B1860-512-000	Hook shaft saddle cover		カマジクダイフタ	2
39		SS-7060610-SP	Screw 3/32-56 L=5.5		マルヒラネジ 3/32-56 L=5.5	6
40		SS-8150710-SP	Screw 15/64-28 L=7.0		トメネジ 15/64-28 L=7	2
41		B1805-512-000-A	Hook shaft lower bushing		カマジクシタメタル	2
42	◇02	B1853-512-00C-A	Washer (C)		カマジクザガネ C	6
43		B1831-512-000-A	Hook shaft		カマジク	2
44		CQ-3030000-00	Oil wick		ユシン	0.1
45		CQ-2520000-00	Oil wick		ユシン	0.1
46		B1808-552-000	Oil seal screw		ユシン トメネジ	2
47	◇02	B1826-512-CA0-A	Hook shaft needle bearing asm. (C)		カマジク ニードルベアリング C クミ	2
48		B1830-512-0A0	Vertical-axis hook asm.		カマ クミ	2
49		040-51242982	Hook set screw		カマトメネジ	(4)
50		B9117-051-000	Bobbin		ボビン	2
51		B1811-512-000-B	Hook shaft saddle, right		カマジクダイ ミギ	1
52		B1820-512-00B	Bobbin case opening lever link, right		ナカガマ アンナイリンク ミギ	1

Note (注記) ◇02 ..... Selecting part

◇03 ..... Exclusive part for LH-515

◇04 ..... Exclusive part for LH-512

◇07 ..... Please use this part for needle gauges 3/32" (2.4m/m)~7/8" (22.2m/m).

◇08 ..... Please use this part for needle gauges 1" (25.4m/m)~1-1/2" (38.1m/m).

選択部品

LH-515専用部品

LH-512専用部品

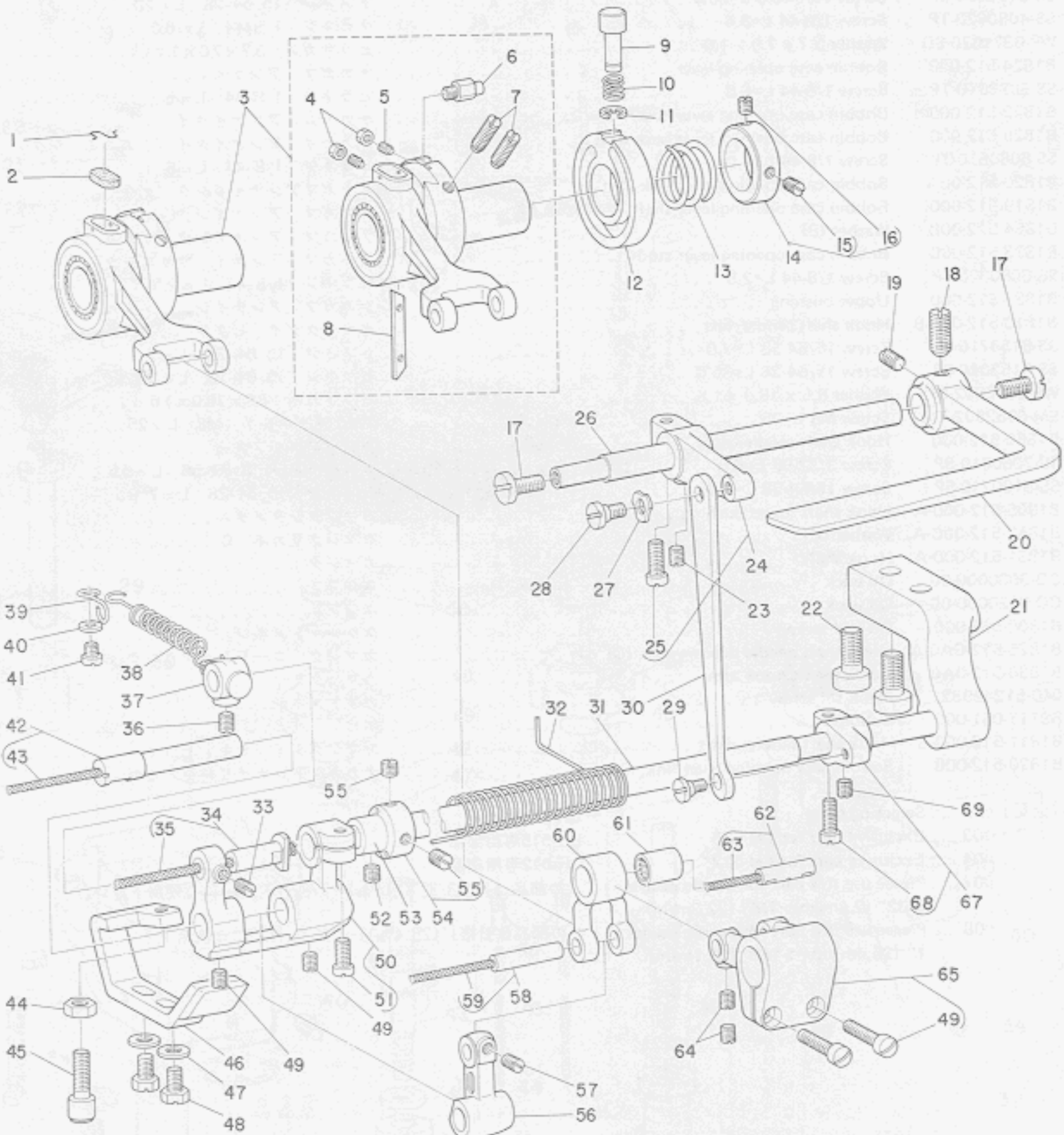
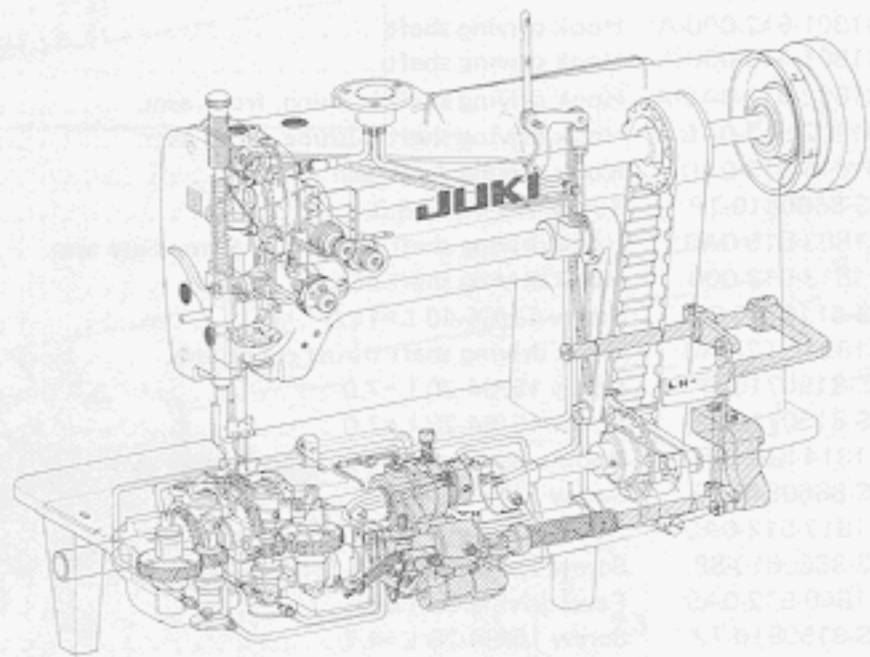
この部品は針幅3/32" (2.4m/m)~7/8" (22.2m/m)に使用下さい。

この部品は針幅1" (25.4m/m)~1-1/2" (38.1m/m)に使用下さい。



5. REVERSE FEED CONTROL LEVER COMPONENTS  
(EXCLUSIVE PARTS FOR LH-515)

送りレバー関係 (LH-515専用部品)



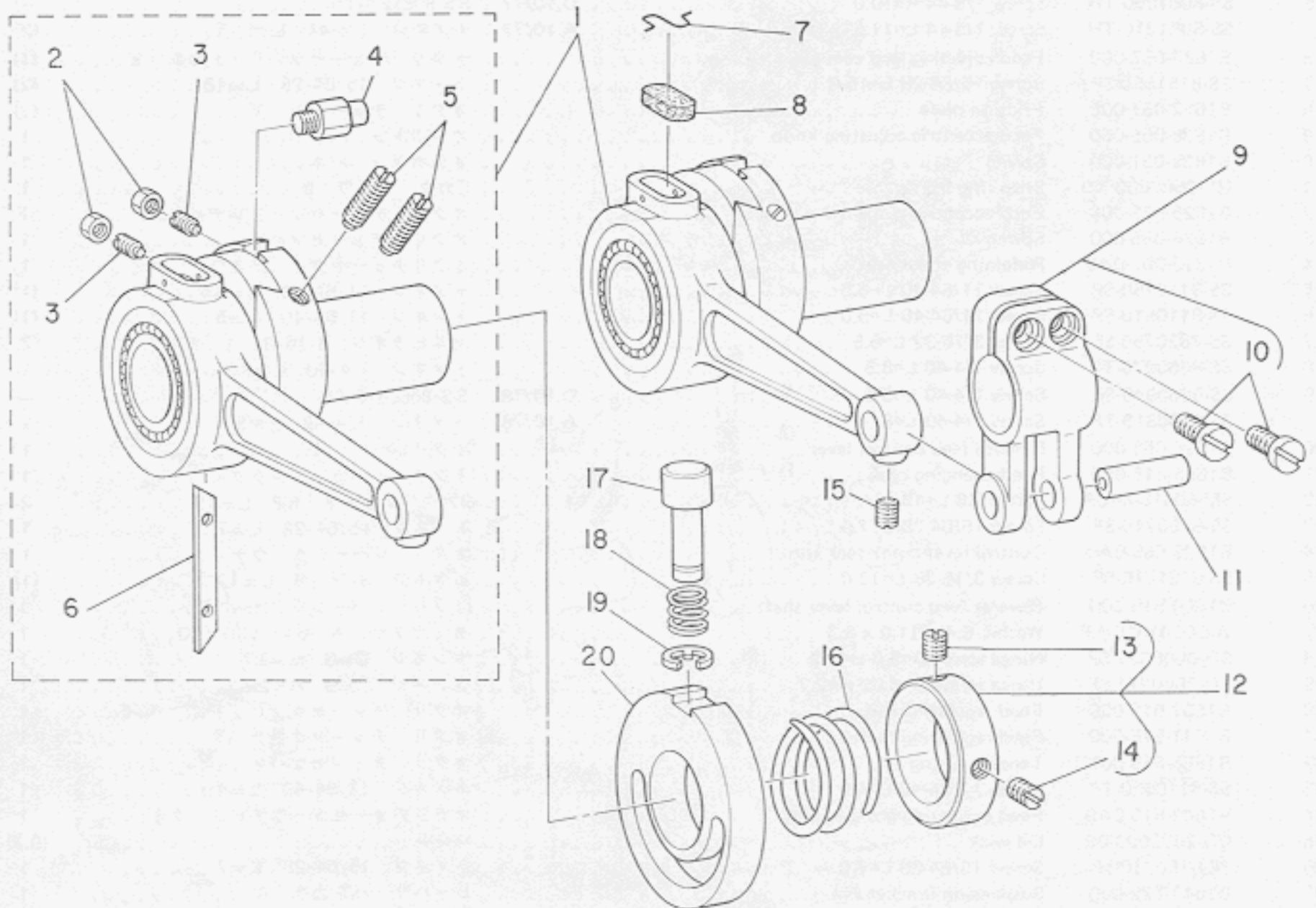
5. REVERSE FEED CONTROL LEVER COMPONENTS  
(EXCLUSIVE PARTS FOR LH-515)

送りレバー関係  
(LH-515専用部品)

Ref. No.	Note	Part No.	Description	E.C.	品名	Amt. Req. 数量
	注記	品番		変更年月		
1		B1213-012-000	Felt retainer . . . . .		フェルト オサエ . . . . .	1
2		B1702-012-000	Oil felt . . . . .		フェルト . . . . .	1
3		B1614-515-0A0	Crank connecting rod asm. . . . .		オクリロッド クミ . . . . .	1
4		NS-6080210-SP	Nut 1/8-44 . . . . .		6カクナット 1/8-44 . . . . .	(2)
5		SS-8081050-TH	Screw 1/8-44 L=10.0 . . . . .	D.10/77	SS-8081210TH . . . . .	-
		SS-8081210-TH	Screw 1/8-44 L=11.5 . . . . .	A.10/77	トメネジ 1/8-44 L=11.5 . . . . .	(2)
6		B1623-057-000	Feed adjusting lead cam pin . . . . .		オクリ チョーセット リードカム ピン . . . . .	(1)
7		SS-8151550-SP	Screw 15/64-28 L=15.0 . . . . .		トメネジ 15/64-28 L=15 . . . . .	(2)
8		B1622-057-000	Friction plate . . . . .		オクリ チョーセット アミノリ . . . . .	(1)
9		B1636-055-000	Feed eccentric adjusting knob . . . . .		オシボタン . . . . .	1
10		B1639-051-000	Spring . . . . .		オシボタン バネ . . . . .	1
11		RE-0500000-K0	Snap ring 5.0 . . . . .		Eガタ トメワ 5 . . . . .	1
12		B1626-562-000	Feed eccentric guide . . . . .		オクリ チョーセット アンナイカム . . . . .	1
13		B1624-055-000	Spring . . . . .		オクリ チョーセット バネ . . . . .	1
14		B1625-057-0A0	Retaining collar asm. . . . .		オクリ チョーセダイ バネウケ クミ . . . . .	1
15		SS-8110750-SP	Screw 11/64-40 L=6.5 . . . . .		トメネジ 11/64-40 L=6.5 . . . . .	(1)
16		SS-8110510-SP	Screw 11/64-40 L=5.0 . . . . .		トメネジ 11/64-40 L=5 . . . . .	(1)
17		SS-7620750-SP	Screw 3/16-32 L=6.5 . . . . .		マルヒラネジ 3/16-32 L=6.5 . . . . .	2
18		SS-8660970-TP	Screw 1/4-40 L=8.5 . . . . .		トメネジ 1/4-40 L=8.5 . . . . .	1
19	☆	SS-9660940-SP	Screw 1/4-40 L=8.5 . . . . .	D.10/78	SS-8660810-TP . . . . .	-
	☆	SS-8660810-TP	Screw 1/4-40 L=8 . . . . .	A.10/78	トメネジ 1/4-40 L=8 . . . . .	1
20		B1624-555-000	Reverse feed control lever . . . . .		オクリレバー . . . . .	1
21		B1655-515-000	Feed changing base . . . . .		オクリ ヘンカン ジクダイ . . . . .	1
22		SM-6081542-CP	Screw M8 L=15 . . . . .		6カクアナボルト M8 L=15 . . . . .	2
23		SS-8150710-SP	Screw 15/64-28 L=7.0 . . . . .		トメネジ 15/64-28 L=7 . . . . .	1
24		B1629-555-0A0	Control lever crank rear asm. . . . .		オクリ レバージク ウデ クミ . . . . .	1
25		SS-6121210-SP	Screw 3/16-28 L=12.0 . . . . .		ヒラネジ 3/16-28 L=12 . . . . .	(1)
26		B1660-515-000	Reverse feed control lever shaft . . . . .		オクリ レバージク . . . . .	1
27		WZ-0641510-KP	Washer 6.4 x 11.0 x 0.3 . . . . .		ナミガタザガネ 6.4×11.0×0.3 . . . . .	1
28		SD-0600321-SP	Hinge screw D=6.0 H=3.2 . . . . .		ダンネジ D=6 H=3.2 . . . . .	1
29		SD-0600271-SP	Hinge screw D=6.00 H=2.7 . . . . .		ダンネジ D=6 H=2.7 . . . . .	1
30		B1657-515-000	Feed regulating rod . . . . .		オクリ チョーセット ロッド . . . . .	1
31		B1641-515-000	Feed regulating shaft . . . . .		オクリ チョーセットウデジク . . . . .	1
32		B1666-515-000	Tension spring . . . . .		オクリ チョーセット バネ . . . . .	1
33		SS-8110520-TP	Screw 11/64-40 L=4.5 . . . . .		トメネジ 11/64-40 L=4.5 . . . . .	1
34		B1642-515-0A0	Feed regulating arm pin asm. . . . .		オクリ チョーセット ウデピン クミ . . . . .	1
35		CQ-2020000-00	Oil wick . . . . .		ユシン . . . . .	(0.3)
36		SS-8150710-SP	Screw 15/64-28 L=7.0 . . . . .		トメネジ 15/64-28 L=7 . . . . .	1
37		B1647-122-000	Suspension bracket (A). . . . .		ヒッバリ バネカケ A . . . . .	1
38		B2007-232-000	Tension spring . . . . .		ヒッバリ バネ . . . . .	1
39		B1659-562-000	Tension spring suspension (B). . . . .		ヒッバリ バネカケ B . . . . .	1
40		WP-0371016-SD	Washer 3.7 x 8.0 x 1.0 . . . . .		ヒラザガネ 3.7×8.0×1 . . . . .	1
41		SS-4091010-SP	Screw 9/64-40 L=10.0 . . . . .		ナベネジ 9/64-40 L=10 . . . . .	1
42		B1644-515-0A0	Feed regulating pin asm. . . . .		オクリ チョーセットピン クミ . . . . .	1
43		CQ-3030000-00	Oil wick . . . . .		ユシン . . . . .	(0.2)
44		NS-6150310-SP	Nut 15/64-28 . . . . .		6カクナット 15/64-28 . . . . .	1
45		B1453-771-000	Stopper . . . . .		ストッパー . . . . .	1
46		B1667-515-000-A	Feed limiting plate . . . . .		オクリセイゲンイタ . . . . .	1
47		WP-0480856-SP	Washer 4.8 x 8.4 x 0.8 . . . . .		ヒラザガネ 4.8×8.4×0.8 . . . . .	2
48		SS-9121340-CP	Screw 3/16-28 L=13.0 . . . . .		6カクボルト 3/16-28 L=13 . . . . .	2
49		SS-8110750-SP	Screw 11/64-40 L=6.5 . . . . .		トメネジ 11/64-40 L=6.5 . . . . .	2
50		B1640-515-0A0	Feed regulating arm asm. . . . .		オクリ チョーセットウデ クミ . . . . .	1
51		SS-7151210-SP	Screw 15/64-28 L=12.0 . . . . .		マルヒラネジ 15/64-28 L=12 . . . . .	(1)
52		SS-8110510-SP	Screw 11/64-40 L=5.0 . . . . .		トメネジ 11/64-40 L=5 . . . . .	1
53		B1643-562-000	Bushing, for arm shaft . . . . .		オクリ チョーセットウデ ジク メタル . . . . .	1
54		B1668-515-0A0	Feed regulating spring retaining collar asm. . . . .		オクリ チョーセット バネウケ クミ . . . . .	1
55		SS-8660530-TP	Screw 1/4-40 L=4.5 . . . . .		トメネジ 1/4-40 L=4.5 . . . . .	(2)
56		B1645-562-000	Feed regulating link . . . . .		オクリ チョーセットリンク . . . . .	1
57		SS-8110750-SP	Screw 11/64-40 L=6.5 . . . . .		トメネジ 11/64-40 L=6.5 . . . . .	1
58		B1646-562-0A0	Feed regulating link pin asm. . . . .		オクリ チョーセットリンク ジク クミ . . . . .	1
59		CQ-2020000-00	Oil wick . . . . .		ユシン . . . . .	(0.1)
60		B1647-562-000	Feed regulating fork link . . . . .		オクリ チョーセット フタマタリンク . . . . .	1
61		B1664-562-000	Needle bearing . . . . .		フタマタリンク ニードル ジクウケ . . . . .	1
62		B1648-562-0A0	Connecting pin asm. . . . .		スイヘイ オクリウデジク クミ . . . . .	1
63		CQ-2020000-00	Oil wick . . . . .		ユシン . . . . .	(0.1)
64		SS-8110520-TP	Screw 11/64-40 L=4.5 . . . . .		トメネジ 11/64-40 L=4.5 . . . . .	2
65		B1616-515-0A0	Feed rock shaft crank asm. . . . .		スイヘイ オクリウデ クミ . . . . .	1
66		SS-7111410-SP	Screw 11/64-40 L=14.0 . . . . .		マルヒラネジ 11/64-40 L=14 . . . . .	(2)
67		B1654-515-0A0	Feed changing crank asm. . . . .		オクリ ヘンカンウデ クミ . . . . .	1
68		SS-6121210-SP	Screw 3/16-28 L=12.0 . . . . .		ヒラネジ 3/16-28 L=12 . . . . .	(1)
69		SS-8150710-SP	Screw 15/64-28 L=7.0 . . . . .		トメネジ 15/64-28 L=7 . . . . .	1

6. FEED MECHANISM COMPONENTS  
(EXCLUSIVE PARTS FOR LH-512)

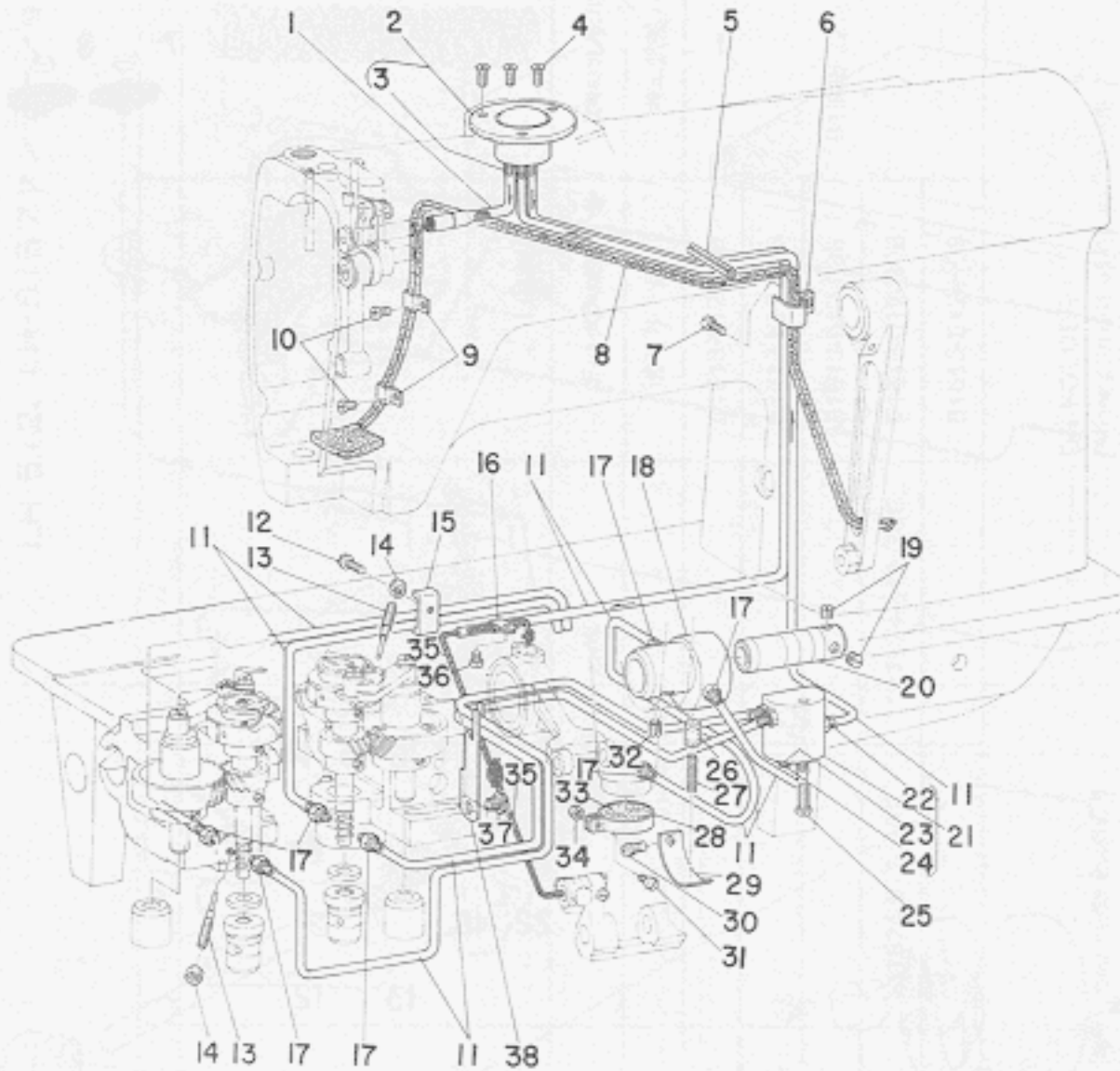
送り関係  
(LH-512専用部品)



Ref. No.	Note	Part No.	Description	E.C.	品名	Amt. Req. 数量
1		B1614-512-0B0	Crank connecting rod asm.		オクリロッド クミ	1
2		NS-6080210-SP	Nut 1/8-44		6カクナット 1/8-44	(2)
3		SS-8081050-TH	Screw 1/8-44 L=10.0	D.10/77	SS-8081210-TH	—
3		SS-8081210-TH	Screw 1/8-44 L=11.5	A.10/77	トメネジ 1/8-44 L=11.5	(2)
4		B1623-057-000	Feed adjusting lead cam pin		オクリ チョーセツ リードカム ピン	(1)
5		SS-8151550-SP	Screw 15/64-28 L=15.0		トメネジ 15/64-28 L=15	(2)
6		B1622-057-000	Friction plate		オクリ チョーセツ カミソリ	(1)
7		B1213-012-000	Felt retainer		フェルト オサエ	1
8		B1702-012-000	Oil felt		フェルト	1
9		B1402-352-0A0	Feed rock shaft crank asm.		フタマタウデ クミ	1
10		SS-6621220-SP	Screw 3/16-32 L=12.0		ヒラネジ 3/16-32 L=12	(2)
11		B1403-352-000	Feed regulating link pin		ピン	1
12		B1625-057-0A0	Retaining collar asm.		オクリチョーセツダイ バネウケ クミ	1
13		SS-8110510-SP	Screw 11/64-40 L=5.0		トメネジ 11/64-40 L=5	(1)
14		SS-8110750-SP	Screw 11/64-40 L=6.5		トメネジ 11/64-40 L=6.5	(1)
15		SS-8110510-SP	Screw 11/64-40 L=5.0		トメネジ 11/64-40 L=5	1
16		B1624-055-000	Spring		オクリ チョーセツバネ	1
17		B1636-055-000	Feed eccentric adjusting knob		オシボタン	1
18		B1639-051-000	Spring		オシボタン バネ	1
19		RE-0500000-K0	Snap ring 5.0		Eガタ トメワ 5.0	1
20		B1626-512-000	Feed eccentric guide		オクリ チョーセツ カム	1

# 7. OIL LUBRICATION COMPONENTS

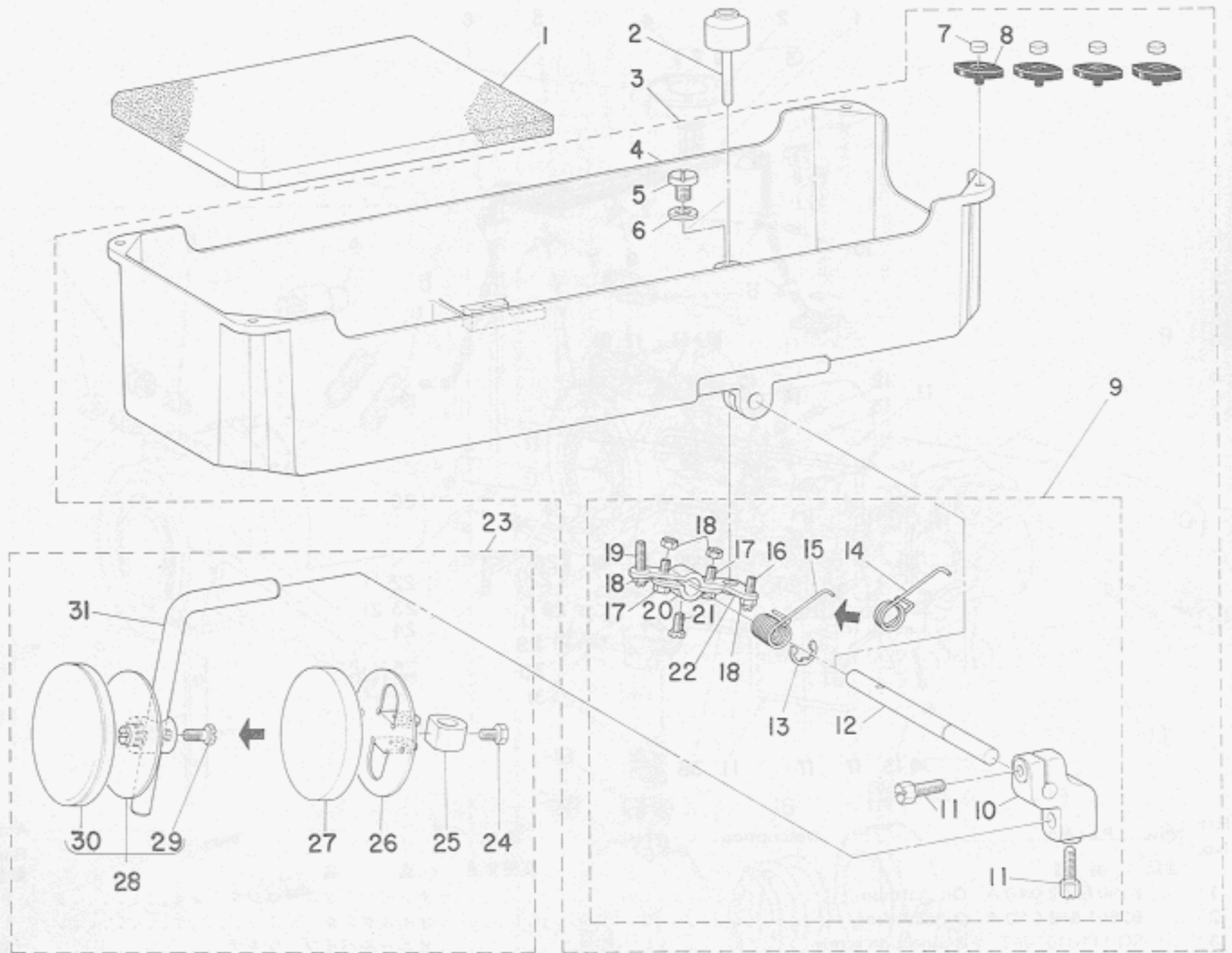
給油関係



Ref. No.	Note	Part No.	Description	E.C.	Amt. Req.	
	注記	品番		変更年月	品名	数量
1		B1907-512-0A0-A	Oil shaft asm.		テンビン キューユジク クミ	1
2		B3501-512-0A0-A	Oil tank asm.		オイルタンク クミ	1
3		SQ-1110401-MZ	Connection screw		ビニールパイプ ツギテ	(3)
4		SS-2110930-SP	Screw 11/64-40 L=8.7		マルサラネジ 11/64-40 L=8.7	3
5		PS-0400402-KH	Spring pin		スプリングピン	1
6		B3505-512-000-A	Vinyl tube holder A		パイプオサエ	1
7		SS-6091210-TP	Screw 9/64-40 L=12.0		ヒラネジ 9/64-40 L=12	1
8		B3510-512-0A0	Oil return wick asm.		カンリユー フェルト クミ	1
9		B3508-512-000	Oil felt holder		カンリユー フェルト A オサエ	2
10		SS-7110710-SP	Screw 11/64-40 L=7.0		マルヒラネジ 11/64-40 L=7	2
11		BP-3000000-00	Vinyl tube		ビニール パイプ	2.2
12		SS-7091410-SP	Screw 9/64-40 L=13.5		マルヒラネジ 9/64-40 L=13.5	1
13		B1834-512-000-A	Oil adjusting screw		ユリョー チョーセツネジ	2
14		NS-6110310-SP	Nut 11/64-40		6カクナット 11/64-40	2
15		B3418-512-000	Vinyl tube holder		パイプオサエ	1
16		B3536-122-000	Vinyl tube holder		キューユ パイプオサエ	1
17		SQ-1110401-MZ	Connecting screw		ビニールパイプ ツギテ	7
18		B1807-512-00B	Hook driving shaft bushing (B), intermediate		シタジクナカメタル B	1
19		SS-8150410-SP	Screw 15/64-28 L=4.0		トメネジ 15/64-28 L=4	2
20		B3513-512-000	Lubricating oil pump shaft		キューユポンプシク	1
21		B3502-512-0A0-A	Oil adjusting base asm.		アブラ プンバイダイ クミ	1
22		SQ-1110401-MZ	Connecting screw		ビニールパイプ ツギテ	(4)
23		NS-6110310-SP	Nut 11/64-40		6カクナット 11/64-40	(1)
24		B1834-512-000-A	Oil adjusting screw		ユリョー チョーセツネジ	(1)
25		SS-7111410-SP	Screw 11/64-40 L=14.0		マルヒラネジ 11/64-40 L=14	1
26		B3534-155-000	Oil return pump plunger		カンリユー ポンプ プランジャー	1
27		B1214-038-000	Plunger spring		プランジャー オサエバネ	1
28		B1850-512-000	Filter screen holder		キューユグチ カナグ	1
29		B3511-512-000	Plunger presser		プランジャーオサエ	1
30		SS-7110720-SP	Screw 11/64-40 L=7.0		マルヒラネジ 11/64-40 L=7	1
31		SS-7090910-SP	Screw 9/64-40 L=8.5		マルヒラネジ 9/64-40 L=8.5	1
32		SS-8110750-SP	Screw 11/64-40 L=6.5		トメネジ 11/64-40 L=6.5	1
33		B1851-512-000	Filter screen		キューユグチ アミ	1
34		NS-6090310-SP	Nut 9/64-40		6カクナット 9/64-40	1
35		CQ-2020000-00	Oil wick		ユシン	0.6
36		SS-7110710-SP	Screw 11/64-40 L=7.0		マルヒラネジ 11/64-40 L=7	1
37		SS-5150510-SP	Screw 15/64-28 L=5.0		トラスネジ 15/64-28 L=5	1
38		B3512-512-000	Hook lubricating vinyl tube holder		カマキューユパイプササエ	1

8. OIL RESERVOIR & KNEE LIFTER COMPONENTS

油溜、膝上ゲ関係



Ref. No.	Note	Part No.	Description	E.C.	品名	Amt. Req. 数量
1		B8218-512-000-A	Oil pad . . . . .		アブラダメザ . . . . .	1
2		B3421-512-0AA	Knee press lifter rod asm. . . . .		ヒザアゲオシボー クミ . . . . .	1
3		B8217-512-0B0	Oil reservoir asm. . . . .		アブラダメ クミ . . . . .	1
4		B8217-512-000-A	Oil reservoir . . . . .		アブラダメ . . . . .	(1)
5		SS-6741010-SP	Screw 3/8-28 L=10.0 . . . . .		ヒラネジ 3/8-28 L=10 . . . . .	(1)
6		B8219-125-000	Oil drain cap gasket . . . . .		ハイユアナフタ パッキン . . . . .	(1)
7		B8227-125-000	Felt cushion . . . . .		トーフ クッション . . . . .	(4)
8		B8226-125-000	Rubber cushion . . . . .		トーフ ササエゴム . . . . .	(4)
9		B3420-512-0A0	Knee press rod asm. . . . .		ヒザアテ ヨコジク クミ . . . . .	(1)
10		B3427-512-00A	Knee press rod bearing bracket . . . . .		ヒザアテタテジク トリツケウデ . . . . .	(1)
11		SS-9182010-SN	Screw 9/32-20 L=20.0 . . . . .		6カクボルト 9/32-20 L=20 . . . . .	(2)
12		B3420-512-00A	Knee press rod . . . . .		ヒザアテ ヨコボー . . . . .	(1)
13		B3426-552-000	Snap ring . . . . .		ヒザアテ ヨコジク スラストウケ . . . . .	(1)
14		B3429-552-000	Spring . . . . .	D.1/77	ヒザアゲ カイテンウデ バネ . . . . .	-
15		B3429-552-000-A	Spring . . . . .	A.1/77	ヒザアゲ カイテンウデ バネ . . . . .	(1)
16		SS-8152080-SR	Screw 15/64-28 L=19.5 . . . . .		トメネジ 15/64-28 L=19.5 . . . . .	(1)
17		SS-9151540-SR	Screw 15/64-28 L=15.0 . . . . .		6カクボルト 15/64-28 L=15 . . . . .	(2)
18		NS-6150430-SR	Nut 15/64-28 . . . . .		6カクナット 15/64-28 . . . . .	(4)
19		SS-8153010-SR	Screw 15/64-28 L=30.0 . . . . .		トメネジ 15/64-28 L=30 . . . . .	(1)
20		B3424-552-000	Knee press rod lifting lever (A) . . . . .		ヒザアゲ カイテンウデ A . . . . .	(1)
21		SS-9151220-SR	Screw 15/64-28 L=12.0 . . . . .		6カクボルト 15/64-28 L=12 . . . . .	(1)
22		B3425-552-000	Knee press rod lifting lever (B) . . . . .		ヒザアゲ カイテンウデ B . . . . .	(1)
23		B3419-552-0A0	Knee lifter plate rod asm. . . . .		ヒザアテ タテジク クミ . . . . .	1
24		SM-9061003-SE	Screw M6 L=10.0 . . . . .	D.1/77	6カクボルト M6 L=10 . . . . .	-
25		B3432-552-000	Knee press plate stopper . . . . .	D.1/77	ヒザアテ イタストッパー . . . . .	-
26		B3430-552-000	Knee press plate . . . . .	D.1/77	ヒザアテ イタ . . . . .	-
27		B3431-552-000	Knee press plate cover . . . . .	D.1/77	ヒザアテ イタカバー . . . . .	-
28		B3430-552-0A0	Knee press plate asm. . . . .	A.1/77	ヒザアテイタ クミ . . . . .	(1)
29		SS-9661120-CP	Screw 1/4-40 L=10.5 . . . . .	A.1/77	6カクボルト 1/4-40 L=10.5 . . . . .	(1)
30		B3431-552-000-A	Knee press plate cover . . . . .	A.1/77	ヒザアテイタ カバー . . . . .	(1)
31		B3419-122-000	Knee lifter plate rod . . . . .		ヒザアテ タテジク . . . . .	(1)

9. SUBCLASS COMPONENTS

サブクラス関係

(1) LH-512, LH-515 SPECIFICATIONS OF FOUNDATION

LH-512、LH-515ファンデーション仕様

Needle Gauge (")		A	B	C	D	D-1	D-2	E	F
針	幅	Throat Plate	Screw	Presser Foot asm. (with guide)	Presser Foot asm. (with guide)	Presser Foot asm.	Presser Foot asm.	Feed Dog	Presser Spring
		針板	針板止めネジ	定規付き押エ (組)	定規付き押エ (組)	押エ (組)	押エ (組)	送り歯	押エ調節バネ
1	1/8(3.2m/m)	B1109-512-B0B	針板止めネジ	B1524-512-BAC	*B1524-512-BBC			B1613-512-B0B	
2	3/16(4.8m/m)	B1109-512-D0B		B1524-512-DAC	*B1524-512-DBC			B1613-512-D0B	
3	1/4(6.4m/m)	B1109-512-F0B	SS-110840-SP					B1613-512-F0B	B1505-227-T00-A
4	9/32(7.1m/m)	B1109-512-G0B				*B1524-512-GAE		B1613-512-G0B	
5	5/16(7.9m/m)	B1109-512-H0B						B1613-512-H0B	

(Note) All parts besides the above are in use with the standard parts of LH-512 or LH-515.

Refer to the table of exchanging parts on pages 17~18 for the details of needle clamp asm., bed slide (left), bed slide (right) and hook driving shaft bushing, front asm..

3/16" (4.8m/m) is standard needle gauge. \* ..... Special order part.

(注記) 上記以外の部品は、LH-512又はLH-515の標準部品と共通。

針留(組)、滑り板(左、右)、下軸前メタル(組)については、17~18ページの交換部品一覧表をご参照下さい。

3/16" (4.8mm) は標準針幅です。 \* .....特別注文部品

ON FOLDER :

Please consult us by indicating the sewing conditions clearly.

バインダーについては縫製条件を明示の上、当社にお問い合わせ下さい。

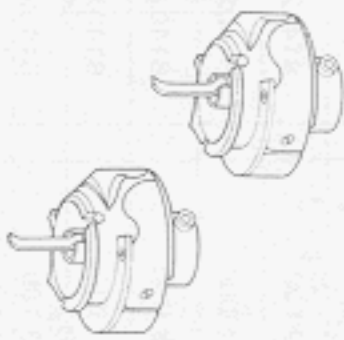
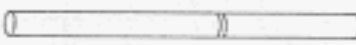
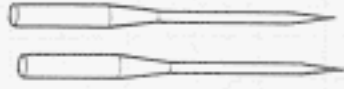


9. SUBCLASS COMPONENTS

サブクラス関係

(2) LH-512-H, LH-515-H (FOR HEAVY WEIGHT MATERIALS)

LH-512-H, LH-515-H (厚物用)

A		B		C		D		E		F	
Needle Gauge ( " )		Presser Foot asm.		Feed Dog		Counter Weight asm.		Needle Bar Crank		Tension Spring	
針 幅		押エ (組)		送り 歯		釣合鍾(組)		針棒クランク		糸調子バネ	
1	5/32(4.0m/m)	B1524-512-CAH	*B1524-512-CBH	B1613-512-C0H	B1206-512-HA0	B1209-512-H00	B3114-232-000				
2	3/16(4.8m/m)	B1524-512-DAH	*B1524-512-DBH	B1613-512-D0H							
3	7/32(5.6m/m)	B1524-512-EAH	*B1524-512-EBH	B1613-512-E0H							
4	1/4(6.4m/m)	B1524-512-FAH	*B1524-512-FBH	B1613-512-F0H							
5	9/32(7.1m/m)	B1524-512-GAH	*B1524-512-GBH	B1613-512-G0H							
6	5/16(7.9m/m)	B1524-512-HAH	*B1524-512-HBH	B1613-512-H0H							
7	3/8(9.5m/m)	B1524-512-KAH	*B1524-512-KBH	B1613-512-K0H							
8	1/2(12.7m/m)	B1524-512-LAH	*B1524-512-LBH	B1613-512-L0H							
9	5/8(15.9m/m)	B1524-512-MAH	*B1524-512-MBH	B1613-512-M0H							
10	3/4(19.1m/m)	B1524-512-NAH	*B1524-512-NBH	B1613-512-N0H							
11	7/8(22.2m/m)	B1524-512-PAH	*B1524-512-PBH	B1613-512-P0H							
12	1(25.4m/m)	B1524-512-QAH	*B1524-512-QBH	B1613-512-Q0H							
13	1-1/8(28.6m/m)	B1524-512-RAH	*B1524-512-RBH	B1613-512-R0H							
14	1-1/4(31.8m/m)	B1524-512-SAH	*B1524-512-SBH	B1613-512-S0H							
15	1-3/8(34.9m/m)	B1524-512-TAH	*B1524-512-TBH	B1613-512-T0H							
16	1-1/2(38.1m/m)	B1524-512-UAH	*B1524-512-UBH	B1613-512-U0H							

	G	H	J	K	L
					
Needle Gauge (")	Vertical-axis Hook asm.	Needle Bar	Needle (DPx7 #18)	Feed Eccentric Guide	Hand Wheel
針 幅	釜 (組)	針 棒	針(DP×7#18)	送り調節案内カム	ハズミ車
1 5/32(4.0m/m)				EXCLUSIVE PARTS FOR LH-512-H LH-512-H専用部品	
2 3/16(4.8m/m)					
3 7/32(5.6m/m)					
4 1/4(6.4m/m)					
5 9/32(7.1m/m)					
6 5/16(7.9m/m)					
7 3/8(9.5m/m)					
8 1/2(12.7m/m)	B1830-512-0AH	B1401-512-H00	MDP-700B1800	B1626-562-000	B1217-512-H00
9 5/8(15.9m/m)					
10 3/4(19.1m/m)					
11 7/8(22.2m/m)					
12 1(25.4m/m)					
13 1-1/8(28.6m/m)					
14 1-1/4(31.8m/m)					
15 1-3/8(34.9m/m)					
16 1-1/2(38.1m/m)					

(Note) All parts besides the above are in use with the standard parts of LH-512 or LH-515.

Refer to the table of exchanging parts on pages 17~18 for the details of throat plate, needle clamp asm., bed slide (left), bed slide (right) and hook driving shaft bushing, front asm..

3/16" (4.8m/m) is standard needle gauge. \* ..... Special order part.

(注記) 上記以外の部品はLH-512又はLH-515の標準部品と共通。針板、針溜(組)、滑り板(左、右)、下軸前メタル(組)については、17~18ページの交換部品一覧表をご参照下さい。  
3/16" (4.8%) は標準針幅です。 \* .....特別注文部品





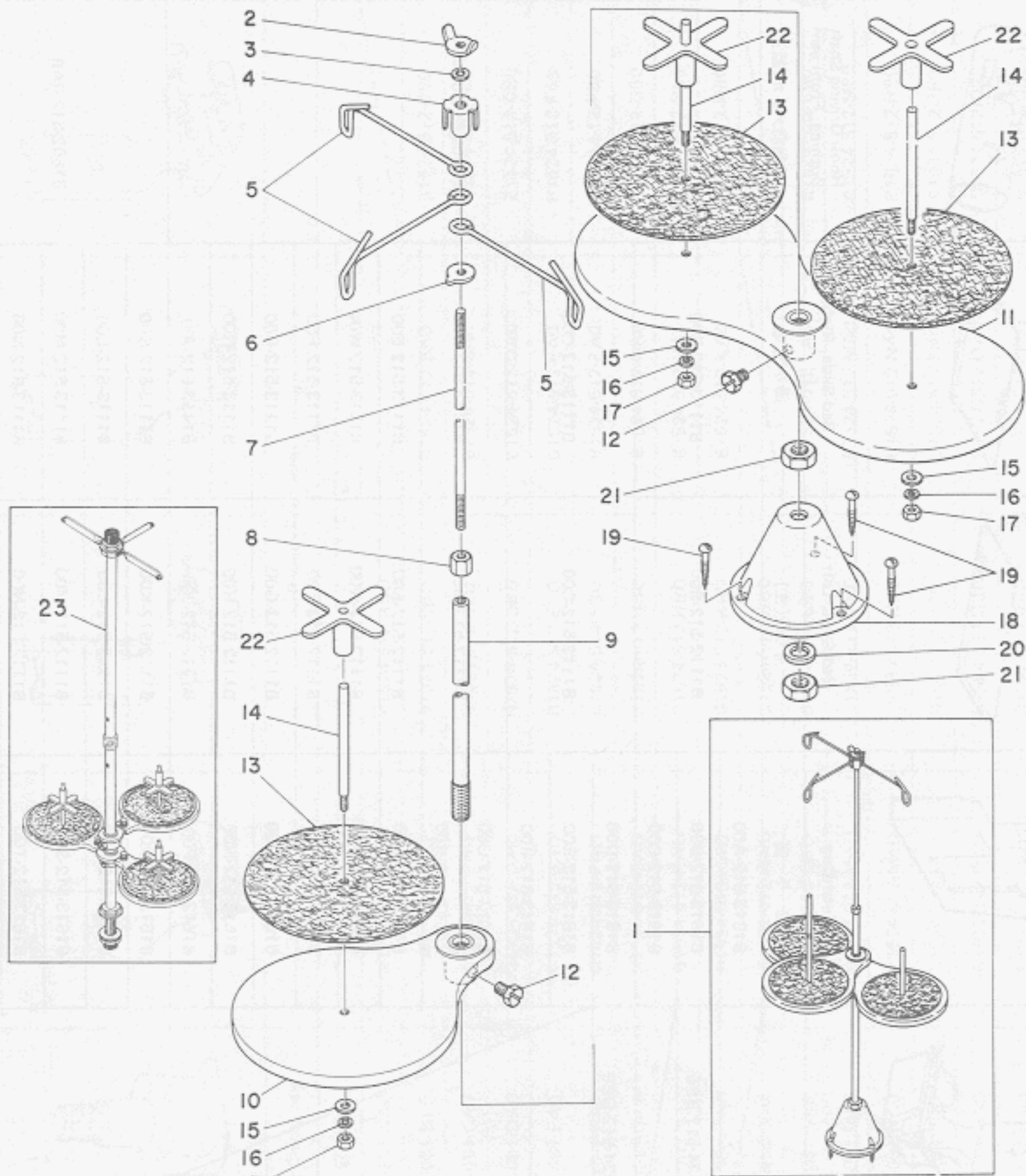
	F-1	F-2	G	H	J	K
Needle Gauge ( " )	Presser Foot asm.		Feed Dog	Bed Slide, Left	Bed Slide, Right	Hook Driving Shaft Bushing, Front asm.
針 幅	押エ (組)		送り 歯	滑り板(左)	滑り板(右)	下軸前メタル(組)
1 3/32(2.4m/m)			B1613-512-A00			
2 1/8(3.2m/m)	B1524-512-BAE	B1524-512-BBE	B1613-512-B08	B1112-512-B00	B1113-512-B00	
3 5/32(4.0m/m)			B1613-512-C00			
4 3/16(4.8m/m)	B1524-512-DAE	B1524-512-DBE	B1613-512-D00			
5 7/32(5.6m/m)			B1613-512-E00	B1112-512-C00	B1113-512-C00	
6 1/4(6.4m/m)			B1613-512-F00			
7 9/32(7.1m/m)			B1613-512-G00			
8 5/16(7.9m/m)			B1613-512-H00	B1112-512-D00	B1113-512-D00	B1802-512-0A0-A
9 3/8(9.5m/m)			B1613-512-K00	B1112-512-E00	B1113-512-E00	
10 7/16(11.1m/m)			B1613-512-W00	B1112-512-W00	B1113-512-W00	
11 1/2(12.7m/m)			B1613-512-L00	B1112-512-F00	B1113-512-F00	
12 5/8(15.9m/m)			B1613-512-M00	B1112-512-G00	B1113-512-G00	
13 3/4(19.1m/m)			B1613-512-N00	B1112-512-H00	B1113-512-H00	
14 7/8(22.2m/m)			B1613-512-P00	B1112-512-J00	B1113-512-J00	
15 1(25.4m/m)			B1613-512-Q00	B1112-512-K00	B1113-512-K00	
16 1-1/8(28.6m/m)			B1613-512-R00	B1112-512-L00	B1113-512-L00	
17 1-1/4(31.8m/m)			B1613-512-S00	B1112-512-M00	B1113-512-M00	B1802-512-0AB
18 1-3/8(34.9m/m)			B1613-512-T00	B1112-512-N00	B1113-512-N00	
19 1-1/2(38.1m/m)			B1613-512-U00	B1112-512-P00	B1113-512-P00	

(Note) 3/16" (4.8m/m) is standard needle gauge.

(注記) 3/16" (4.8%) は標準針幅です。

11. THREAD STAND COMPONENTS (SPECIAL ORDER PARTS)

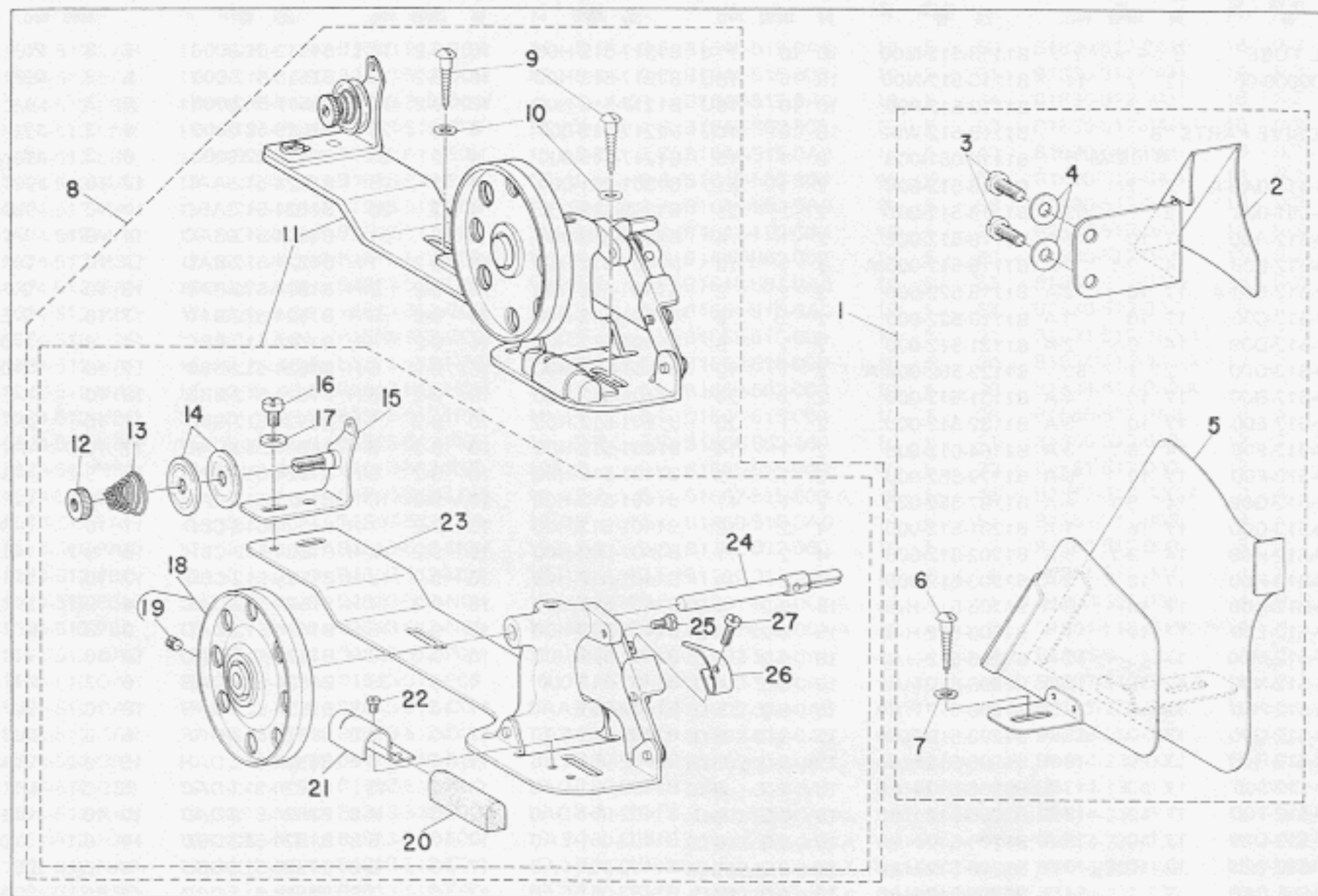
糸立装置関係 (特別注文部品)



Ref. No.	Note	Part No.	Description	E.C.	Amt. Req.
	注記	品番		変更年月	数量
1		B3301-051-0A0	Thread stand asm.		1
2		B3310-012-000	Position cup set nut		(1)
3		WS-0641560-KR	Spring washer 6.4 x 11.9 x 1.5		(1)
4		B3309-012-000	Position cup		(1)
5		B3307-012-000	Thread guide		(3)
6		B3308-012-000	Rod washer		(1)
7		B3306-012-000	Spool rod		(1)
8		NM-6061061-SE	Nut M6		(1)
9		B3302-012-000	Spool rest rod		(1)
10		B3303-372-0A0	Spool rest asm.		(1)
11		B3303-012-0A0	Spool rest asm.		(1)
12		SM-9061080-SE	Screw M6 L=10.0		(2)
13		B3311-012-000	Spool rest cushion		(3)
14		B3305-012-000	Spool pin		(3)
15		WP-0560860-SE	Washer 5.6 x 12.0 x 0.8		(3)
16		WS-0531060-KR	Spring washer 5.3 x 8.3 x 1.0		(3)
17		NS-6123881-SE	Nut 3/16-28		(3)
18		B3301-012-000	Spool stand		(1)
19		SK-3413200-SC	Wood screw D=4.1 L=32	D.2/77	-
		SK-3452000-SE	Wood screw D=4.5 L=20	A.2/77	(3)
20		WS-1002560-KR	Spring washer 10.0 x 18.0 x 2.5		(1)
21		NM-6100663-SE	Nut M10		(2)
22		B3312-012-000	Spool vibration stopper		3
23		D3301-772-TA0	Thread stand asm.		1

12. BELT COVER & THREAD WINDER COMPONENTS  
(SPECIAL ORDER PARTS)

ベルトカバー、糸巻装置関係  
(特別注文部品)



Ref. No.	Note	Part No.	Description	E.C.	Amt. Req.	
	注記	品番		変更年月	品名	数量
1		B8230-512-0A0	Belt cover asm.		ベルトカバー クミ	1
2		B8230-125-A00	Belt cover, upper		ベルトカバー ウエ	(1)
3		SS-6151040-SP	Screw 15/64-28 L=10.0		ヒラネジ 15/64-28 L=10	(2)
4		WP-0621016-SD	Washer 6.2 x 13.0 x 1.0		ヒラザガネ 6.2×13.0×1	(2)
5		B8230-552-000	Belt cover		ベルトカバー	(1)
6		SK-3482000-SC	Wood screw D=4.8 L=20.0		マルモクネジ D=4.8 L=20.0	(1)
7		WP-0501016-SC	Washer 5.0 x 10.5 x 1.0		ヒラザガネ 5.0×10.5×1	(1)
8		B3201-012-0B0	Thread winder asm.		イトマキ ソーチ	1
9		SK-3482000-SC	Wood screw D=4.8 L=20.0		マルモクネジ D=4.8 L=20.0	(2)
10		WP-0501016-SC	Washer 5.0 x 10.5 x 1.0		ヒラザガネ 5.0×10.5×1.0	(2)
11		B3201-012-0A0	Thread winder asm.		イトマキ ソーチ	(1)
12		B3125-012-000	Tension nut		イトマキ イトチョーシ ナット	(1)
13		B3129-012-B00	Tension spring (B)		イトマキ イトチョーシ バネ B	(1)
14		B3126-012-000	Tension disc		イトマキ イトチョーシ サラ	(2)
15		B3223-012-0A0	Tension bracket asm.		イトマキ イトチョーシボーダイ クミ	(1)
16		SS-7110820-SN	Screw 11/64-40 L=7.5		マルヒラネジ 11/64-40 L=7.5	(1)
17		WP-0501016-SC	Washer 5.0 x 10.5 x 1.0		ヒラザガネ 5.0×10.5×1.0	(1)
18		B3214-012-0A0	Thread winder pulley asm.		イトマキグルマ クミ	(1)
19		SS-8110510-SN	Screw 11/64-40 L=5.0		トメネジ 11/64-40 L=5.0	(1)
20		B3228-012-000	Belt brake		セイドー ベルト	(1)
21		B3229-012-000	Presser plate		セイドー ベルト オサエタ	(1)
22		SS-7110410-SN	Screw 11/64-40 L=4.0		マルヒラネジ 11/64-40 L=4.0	(1)
23		B3204-012-0A0	Thread winder base asm.		イトマキ ダイ クミ	(1)
24		B3212-012-000	Thread winder shaft		イトマキ ジク	(1)
25		SD-0490261-SP	Hinge screw D=4.90 H=2.6		ダンネジ D=4.90 H=2.6	(1)
26		B3217-012-000	Bobbin presser		ボビンオサエ	(1)
27		SS-7081310-SN	Screw 1/8-44 L=12.5		マルヒラネジ 1/8-44 L=12.5	(1)





