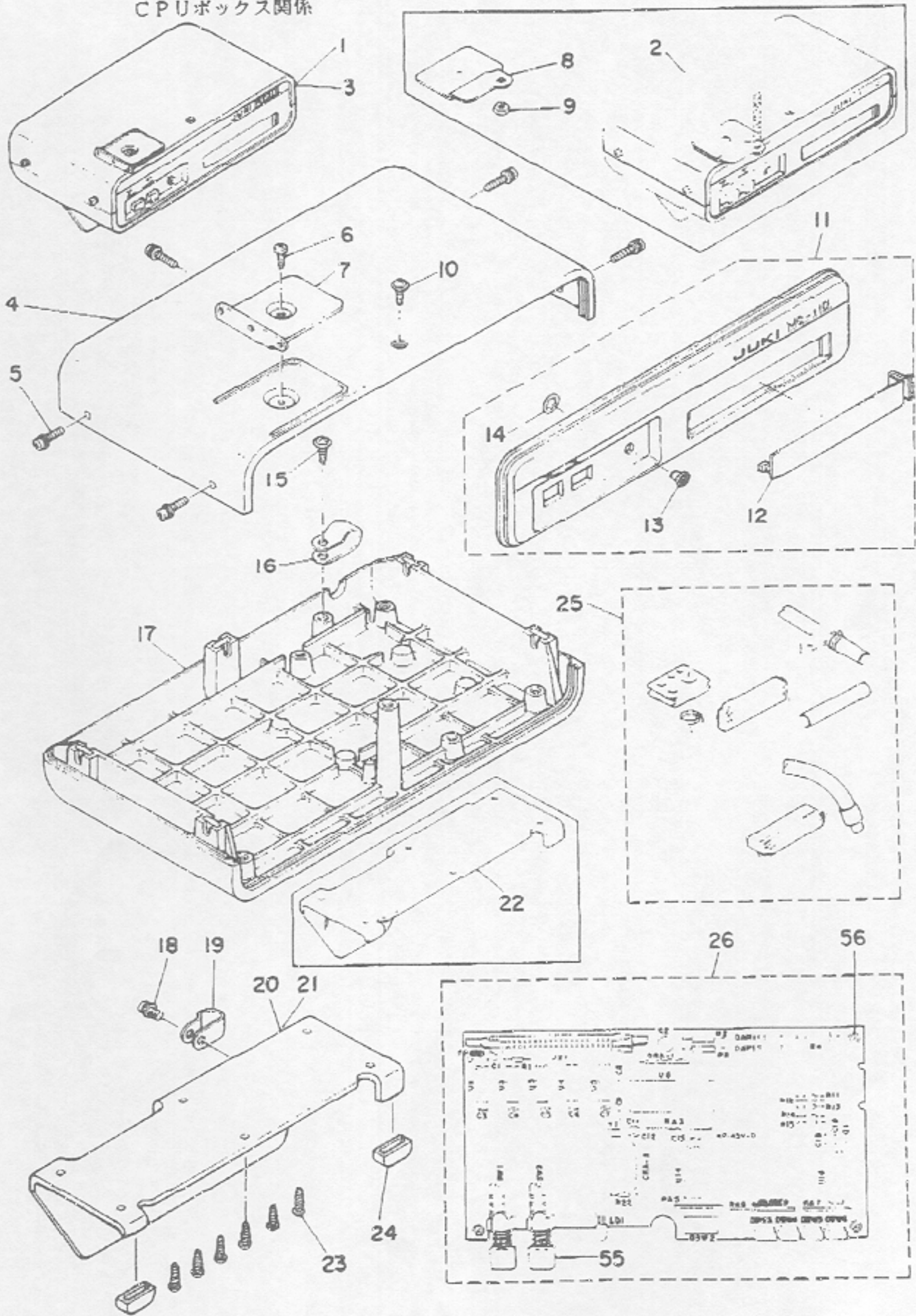


1. NC-110: CPU BOX COMPONENTS  
CPUボックス関係

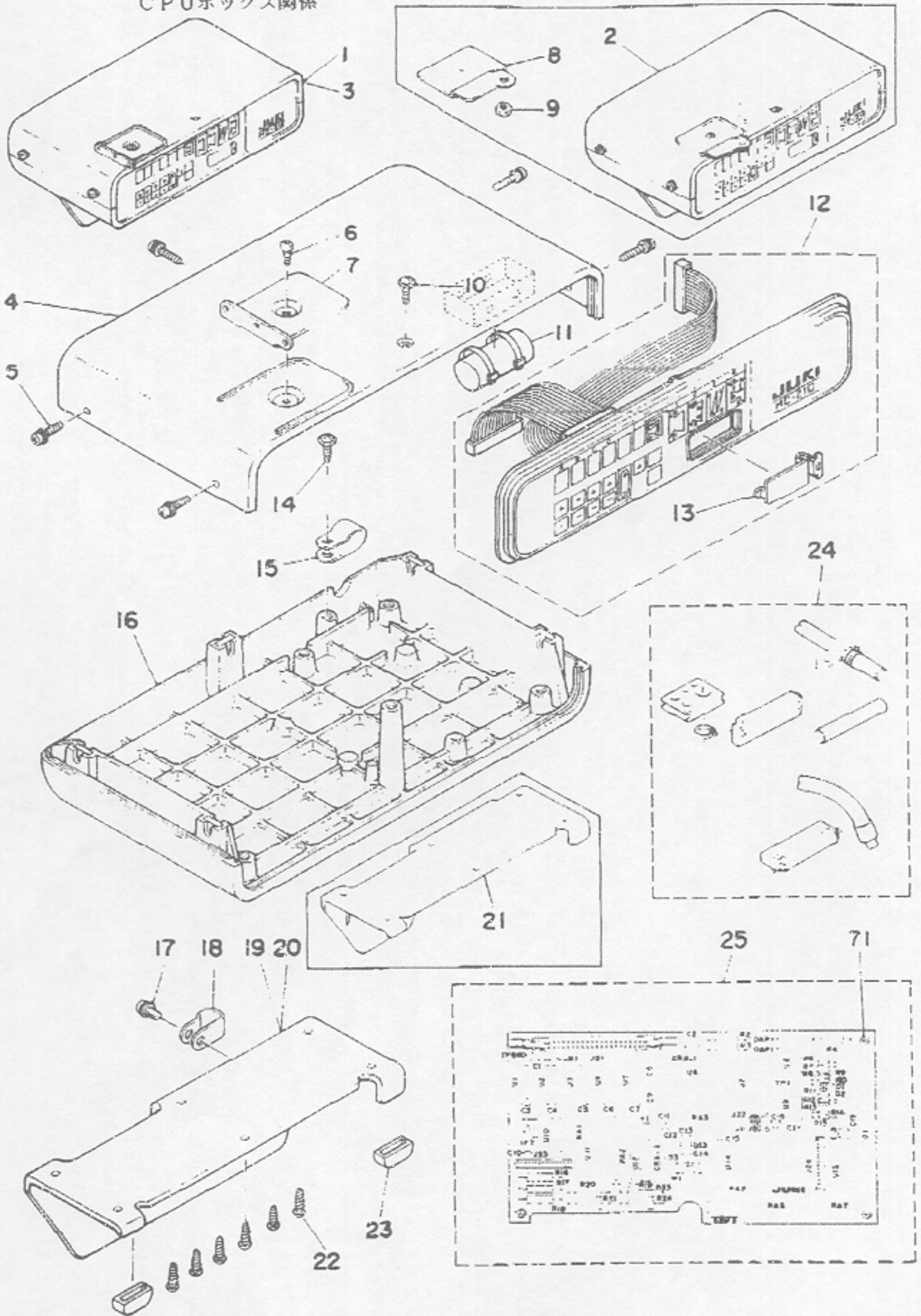


Ref. No.	Note	Part No.	Description	Code	品名	Am Rec
1		M8550-211-AA0	CPU UNIT 0		CPU 2ニフド ヌ	1
2	#01	M8550-211-HA0	CPU UNIT 0		CPU 2ニフド B ヌ	1
3	#02	M8550-211-UAD	CPU UNIT 0		CPU 2ニフド D ヌ	1
4		M1004-110-000	CPU BOX, UPPER		CPUボックス ヌ	1
5		9L-4031481-0X	SCREW M3 L=14		ボルト M3 L=14	5
6		ST-4031021-SR	TAPPING SCREW D=3 L=10		タッピングスクリュー D=3 L=10	6
7		M1008-110-000	THREAD GUIDE		スレッドガイド	7
8	#01	M1008-211-H00	THREAD GUIDE BASE PLATE		スレッドガイドベースプレート	8
9	#01	NS-662C310-5P	NUT 3/16-32		ナット 3/16-32	9
10		SV-4031605-SR	SCREW M3 L=16		ボルト M3 L=16	10
11		M8552-211-BA0	CPU PANNEL ASM. B		CPU パネル アセンブリ B	11
12		M6004-211-000	CPU PANNEL COVER		CPU パネルカバー	12
13		M1011-110-000	DISPLAY WINDOW		ディスプレイウィンドウ	13
14		M9622-110-000	DISPLAY WINDOW STOP RING		ディスプレイウィンドウストップリング	14
15		SV-4031206-SR	SCREW M3 L=12		ボルト M3 L=12	15
16		MAZ-02508000	CORD HOLDER		ケーブルホルダー	16
17		M1005-110-0A0	CPU BOX LOWER ASM.		CPUボックス下部アセンブリ	17
18		SL-4040881-SF	SCREW M4 L=8		ボルト M4 L=8	18
19		MAZ-02508000	CORD HOLDER		ケーブルホルダー	19
20		M1007-110-000	CPU BOX BRACKET		CPUボックスブラケット	20
21	#01	M1007-211-H00	CPU BOX BRACKET		CPUボックスブラケット	21
22	#02	M1007-211-U00	CPU BOX BRACKET		CPUボックスブラケット	22
23		ST-4031221-SR	TAPPING SCREW D=3 L=12		タッピングスクリュー D=3 L=12	23
24		M1010-110-000	BRACKET RUBBER CAP		ブラケットゴムキャップ	24
25		M8560-211-QA0	CORD ASM.		ケーブルアセンブリ	25
26		M8605-211-AA0	CPU CIRCUIT BOARD ASM.		CPU回路基板アセンブリ	26
27		HC-C112010-10	CAPACITOR 0.01MF 50V	C1.3-8.15.18.19	コンデンサ 0.01MF 50V	27
28		HC-C171130-00	CAPACITOR 30PF 50V	C11.12	コンデンサ 30PF	28
29		HC-0059700-00	CAPACITOR 0.1MF 12V	C9	コンデンサ 0.1MF 12V SC	29
30		HL-0051400-00	CR ARRAY (L00462A)	CRA1.2	CRアレイ (L00462A)	30
31		HG-C020800-00	DIODE ALLEY (DAP4C1)	DAN1	ダイオードアレイ (DAP4C1)	31
32		EP654-501-000	DIODE ALLEY (DAP4C1)	DAP1	ダイオードアレイ (DAP4C1)	32
33		HA-C011300-60	DIP SWITCH 6P	DSW2	スイッチ 2イグ 6P	33
34		HE-0239004-00	40-POLE CONNECTOR	J21	コネクタ 40P	34
35		HT-0006600-00	TRANSISTOR (2SC945Q)	Q1	トランジスタ (2SC945Q)	35
36		HR-0017010-10	RESISTOR 100 OHM 1/4W	R1.15	抵抗 100Ω 1/4W 5%	36
37		HR-0039010-20	RESISTOR 1 KILO OHM 1W	R2-4	抵抗 1K 1W	37
38		HR-0017047-20	RESISTOR 4.7K 1/4W	R11-13	抵抗 4.7K 1/4W 5%	38
39		HR-0017010-30	RESISTOR 10 KILO OHM 1/4W	R14	抵抗 10K 1/4W 5%	39
40		HR-0017022-10	RESISTOR 220 OHM 1/4W	R22	抵抗 220Ω 1/4W 5%	40
41		HR-0194047-20	RESISTOR 4.7 KILO OHM	RA3.0	抵抗 4.7K	41
42		HR-0132047-20	RESISTOR 4.7 KILO OHM	RA5.7	抵抗 4.7K	42
43		M9611-110-000	TP CHECK PIN	TP GND	テストピン	43
44		HL-C012200-00	IC SN74LS 00N	U1	IC (SN74LS00N)	44
45		HL-0064500-00	IC (LC7800)	U14.18	IC (LC7800)	45
46		HL-C012800-00	IC (SN74LS14N)	U2	IC (SN74LS14N)	46
47		HL-0000600-00	IC SN7407N	U3.4	IC (SN7407N)	47
48		HL-0000500-00	IC SN7406N	U5	IC (SN7406N)	48
49		M9602-211-000	CPU M7801G	U6	CPU M7801G	49
50		HT-0002100-00	CERAMIC RESONATOR CSA6.00PG	Y1	共振器 4.00MHZ	50
51		HC-C0117010-10	CAPACITOR 100PF 25V	C2	コンデンサ 100PF	51
52		MA-0011400-00	ROTARY DIP SWITCH	DSV3-6	スイッチ 3イグ	52
53		HG-C019400-00	LIGHT EMITTING DIODE (SY4C3DA)	LD1	LED (SY403DA)	53
54		MA-0000400-00	PUSH-BUTTON SWITCH (SELF-LOCKING)	SW1.2	スイッチ 1イグ (セルフロック)	54
55		MX-0000200-00	KNOB, WHITE		ノブ 白色	55
56		SV-4031006-SR	SCREW M3 L=10		ボルト M3 L=10	56

Note(注記) #01.....For model LH      LH用  
#02.....For model LU      LU用



2. MC-210: CPU BOX COMPONENTS  
CPUボックス関係



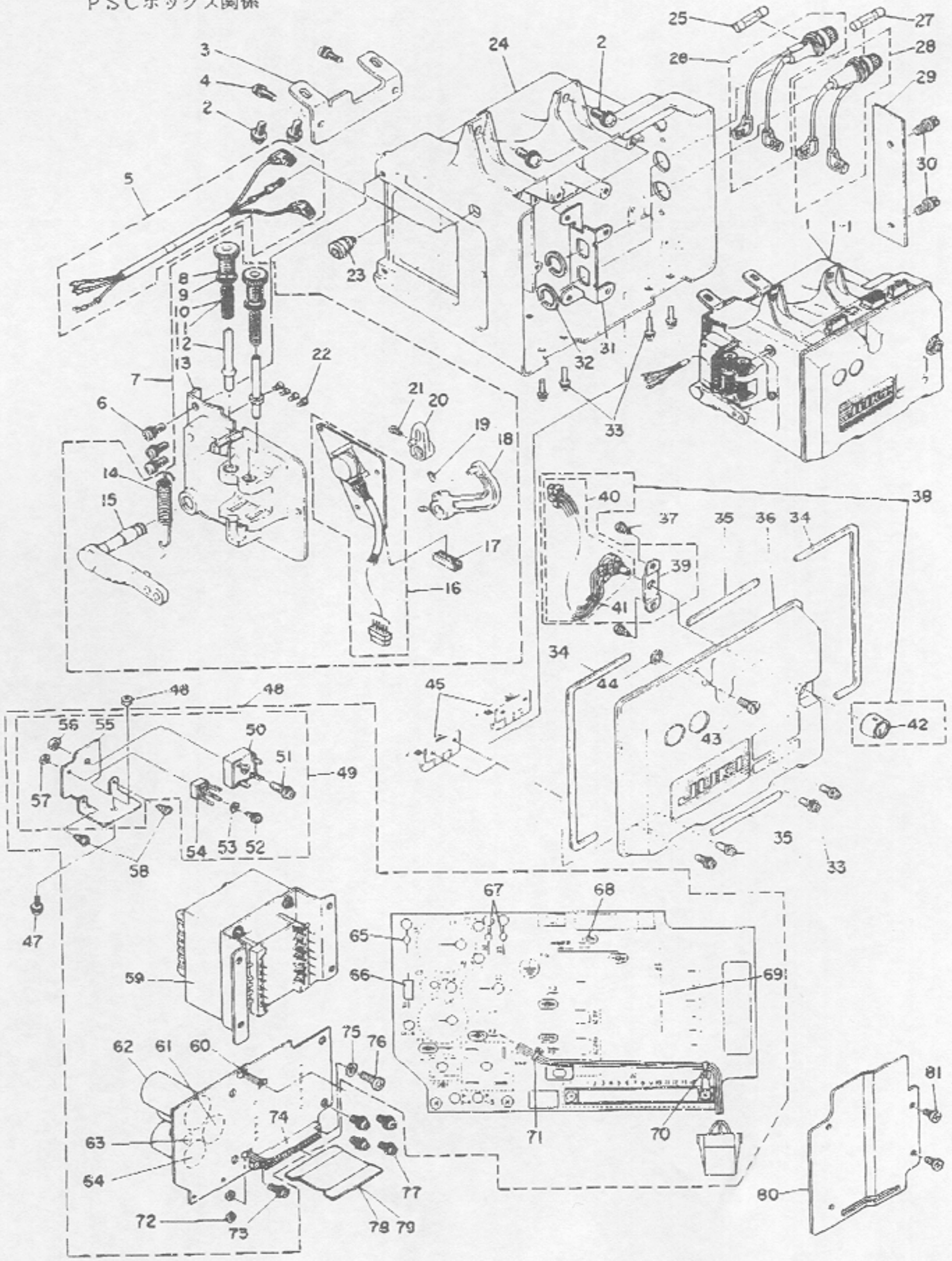


Ref. No.	Note	Part No.	Description	Code	品名
1		M8550-221-AAD	CPU UNIV D		CPU ユニツ D 7E
2	#01	M8550-221-MAD	CPU UNIT D		CPU ユニツ D 7E
3	#02	M8550-221-UAD	CPU UNIT D		CPU ユニツ D 7E
4		M1004-110-0CD	CPU BOX, UPPER		CPUボックス上
5		SL-4031481-SF	SCREW M3 L=14		ネジ M3 L=14
6		ST-4031021-SR	TAPPING SCREW D#3 L=10		タッピングネジ D#3 L=10
7		M1C08-110-0DU	THREAD GUIDE		スレッドガイド
8	#01	M1608-211-H00	THREAD GUIDE BASE PLATE		スレッドガイドベースプレート
9	#01	MS-662C310-SF	MUT 3/16-32		ナット 3/16-32
10		SV-4031605-SR	SCREW M3 L=16		ネジ M3 L=16
11		R0501-221-QAD	BATTERY ASM.		バッテリー組
12		M8552-221-BA0	CPU PANNEL ASP. B		CPUパネル組 B
13		M4C06-221-A00	CPU PANNEL COVER A		CPUパネルカバー A
14		SV-4031206-SR	SCREW M3 L=12		ネジ M3 L=12
15		MAZ-02508000	CORD HOLDER		コードホルダ
16		M1005-110-QA9	CPU BOX LOWER ASM.		CPUボックス下組
17		SL-4045881-SF	SCREW M4 L=8		ネジ M4 L=8
18		MAZ-02508000	CORD HOLDER		コードホルダ
19		M1C07-110-000	CPU BOX BRACKET		CPUボックスブラケット
20	#01	M1C07-211-H00	CPU BOX BRACKET		CPUボックスブラケット
21	#02	M1C07-211-U00	CPU BOX BRACKET		CPUボックスブラケット
22		ST-4031221-SR	TAPPING SCREW D#3 L=12		タッピングネジ D#3 L=12
23		M1010-110-000	BRACKET RUBBER CAP		ブラケットゴムキャップ
24		M8560-211-QA0	CORD ASP.		コード組
25		M8605-211-EA0	CPU CIRCUIT BOARD ASM. E		CPU回路基板組 E
26		HC-0112010-70	CAPACITOR 0.01MF 50V	C1.3-8.13-15.17-19	コンデンサ 0.01MF 50V
27		HC-0055700-00	CAPACITOR 0.1MF 12V	C9	コンデンサ 0.1MF 12V SC
28		HC-0172115-20	CAPACITOR 1500PF 50V	C10	コンデンサ 1500PF
29		HC-C171130-00	CAPACITOR 30PF 50V	C11.12	コンデンサ 30PF
30		HC-0168010-00	CAPACITOR 10MF 10V	C18	コンデンサ 10PF
31		HL-0051400-00	CR ARRAY (LOC462A)	CR1.2	CRPLI (LOC462A)
32		HG-C009300-00	DIODE (1S954)	D1-3	ダイオード (1S954)
33		HG-002C800-00	DIODE ALLEY (DAN401)	DAN1	ダイオードアレー (DAN401)
34		G9654-501-C00	DIODE ALLEY (DAP401)	DAP1	ダイオードアレー (DAP401)
35		HA-C011300-00	DIP SWITCH 8P	DSW2	スイッチ 8P
36		HT-0008600-00	TRANSISTOR (2SC945Q)	Q1	トランジスタ (2SC945Q)
37		HR-0017010-10	RESISTOR 100 OHM 1/4W	R1.15	抵抗器 100Ω-1/4W 5% 20%
38		HR-0039010-20	RESISTOR 1 KIL OHM 1W	R2-4	抵抗器 1K 1W
39		HR-C017010-40	CARBON FILM RESISTOR 100K	R6	抵抗器 100K 1/4W 5% 20%
40		HR-0075220-10	RESISTOR 2.2 KIL OHM 1/4W	R7.8	抵抗器 2.2K(±1%) 1/4W
41		HR-0017047-30	CARBON FILM RESISTOR 47K	R9	抵抗器 47K 1/4W
42		HR-0017010-20	RESISTOR 1 KIL OHM 1/4W	R10	抵抗器 1K 1/4W 5% 20%
43		HR-0017047-20	RESISTOR 4.7K 1/4W	R11-13	抵抗器 4.7K 1/4W 5% 20%
44		HR-0017010-30	RESISTOR 10 KIL OHM 1/4W	R14	抵抗器 10K 1/4W 5% 20%
45		HR-0042018-10	RESISTOR 180 OHM 2W	R10-18.20.21.23.24	抵抗器 180Ω-2W
46		HR-C017018-10	RESISTOR 180 OHM 1/4W	R19	抵抗器 180Ω-1/4W 5%
47		HR-0138047-20	RESISTOR 4.7 KIL OHM	RA1.5.7	抵抗器 4.7
48		HR-C194047-20	RESISTOR 4.7 KIL OHM	RA2.3.6	抵抗器 4.7
49		M9611-110-G00	TP CHECK PIN	TP GND, TP-1	TPチェックピン
50		HL-C012200-00	IC SN74LS 00N	U1	IC (SN74LS00N)
51		HL-0012800-00	IC (SN74LS14N)	U2	IC (SN74LS14N)
52		HL-000C600-00	IC SN7407N	U3.4	IC (SN7407N)
53		HL-0000500-00	IC SN7406N	U5	IC (SN7406N)
54		P96C2-211-000	CPU M7801G	U6	CPU M7801G
55		HL-0061600-00	IC (TC5517AP), (M88416-20)	U7	IC (M88416-20)
56		HL-0051600-00	IC (UPC393C)	U8	IC
57		HL-0035800-00	2NAND GATE 4011BP	U9	IC (TC4011BP)
58		HT-0025500-00	TRANSISTOR ARRAY TD62001P	U10	トランジスタアレー
59		HL-0064100-00	IC (UPD763C)	U11	IC (UPD763C)
60		HT-0025600-00	TRANSISTOR ARRAY M54563	U12	トランジスタアレー
61		HL-C032800-00	VOLTAGE REGULATOR (UPC78L05A)	U13	IC (UPC78L05)
62		HL-0064500-00	IC (LC7800)	U14.10	IC (LC7800)
63		HR-0017010-00	RESISTOR 1 OHM 1/4W	W1	抵抗器 1Ω-1/4W 5% 20%
64		HT-0002100-00	CERAMIC RESONATOR CSA4.00PG	Y1	セラミック共振器 4.00MHz
65		HC-0117010-10	CAPACITOR 100MF 25V	C2	コンデンサ 100MF
66		MY-0001800-00	IFT (34M-114E)	IFT	IFT
67		MR-0239CC6-00	40-POLE CONNECTOR	J21	コネクタ 40P
68		M9665-110-000	2-POLE CONNECTOR	J22	コネクタ 2P
69		MR-0242001-30	15-POLE CONNECTOR	J23	コネクタ 15P
70		MR-0242001-40	14-POLE CONNECTOR	J24	コネクタ 14P
71		SV-4031006-SR	SCREW M3 L=10		ネジ M3 L=10

Note(注記) #01.....For model LH      LH用  
#02.....For model LU                      LU用



3. PSC BOX COMPONENTS  
PSCボックス関係



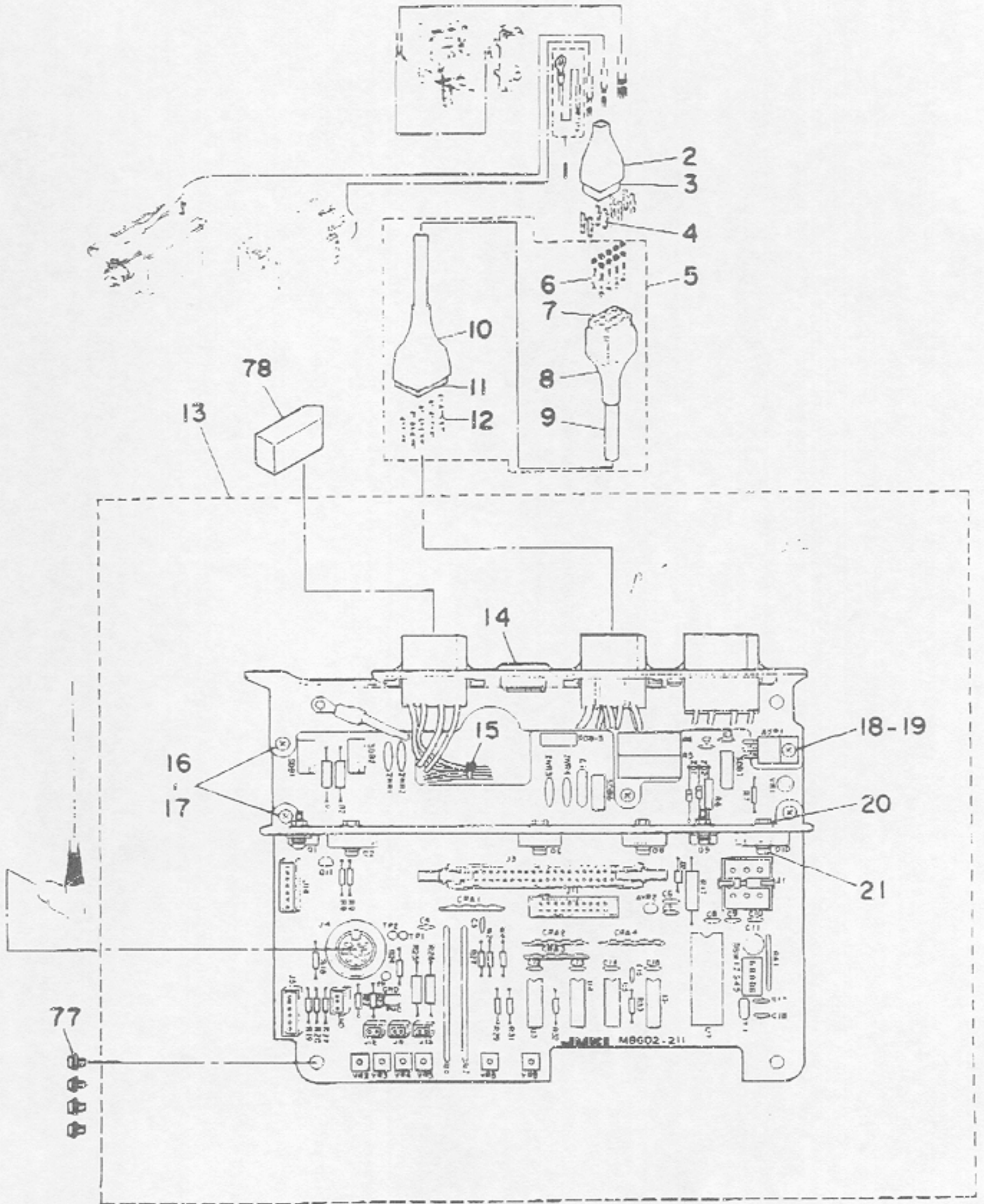


Ref. No.	Note	Part No.	Description	E. C.	品名	Amt. Req.
1	#01	M8501-211-AAE	PSC UNIT E		PSC ユニット E	1
1-1	#02	M8501-211-MAE	PSC UNIT E		PSC ユニット E	1
2	#03	SL-4061685-SF	SCREW M6 L=6		スクリュー M6 L=6	4
3		M3C02-110-000	MOUNTING PLATE		取り付けプレート	1
4		SL-4051681-SF	SCREW M5 L=16		スクリュー M5 L=16	2
5		M8516-211-08A	POWER SOURCE CORD ASM.		AC 電源コード	1
6		SL-4051681-SF	SCREW M5 L=16		スクリュー M5 L=16	3
7		M8507-120-0AU	PEDAL SENSOR ASM.		ペダルセンサー	1
8		M2C09-110-000	SPRING REGULATOR		フック調整器	(2)
9		M2C10-110-000	NUT		フック調整器用ナット	(2)
10		M2C07-120-00U	SPRING B		フック調整器用スプリング	(2)
11	#03	M2C07-110-000	SPRING A		フック調整器用スプリング	(1)
12		M2C08-110-000	SPRING STUB		フック調整器用スプリング	(2)
13		M2C01-110-000	PEDAL SENSOR MOUNTING PLATE		ペダルセンサー取り付けプレート	(1)
14		M2C06-110-000	SPRING		スプリング	(1)
15		M2C02-110-000	PEDAL LEVER		ペダルレバー	(1)
16		M8521-110-0AD	SENSOR VOLUME ASM.		センサーボリューム	(1)
17		HX-0009600-00	EDGE BUSHING		エッジブッシング	(10)
18		M2C03-110-000	PEDAL LINK		ペダルリンク	(1)
19		SM-804C80Z-YP	SCREW MAX2		スクリュー M4x0.7 L=8	(2)
20		M2C04-110-000	VOLUME LINK		ボリュームリンク	(1)
21		SM-4030801-SF	SCREW M3x0.5 L=8		スクリュー M3x0.5 L=8	(1)
22		SM-4030601-SF	SCREW M3x0.5 L=6		スクリュー M3x0.5 L=6	(4)
23		HX-0009800-00	BUSHING		ブッシング	1
24		M3C07-211-A00	PSC BOX		PSC ボックス	1
25		HF-0014000-00	FUSE 6AT		ヒューズ	1
26		M8535-211-0AD	FUSE ASM. A		ヒューズ A	1
27		HF-0015004-00	FUSE 6A		ヒューズ 6A	1
28		M8535-211-080	FUSE ASM. B		ヒューズ B	1
29		M3C28-110-00U	PLATE		ヒューズ取り付けプレート	1
30		SL-4030281-SF	SCREW M3 L=9		スクリュー M3 L=9	2
31		M3C08-211-000	FUSE HOLDER SET PLATE		ヒューズホルダーセットプレート	1
32		M9654-110-00U	SPRING WASHER		ヒューズホルダー用スプリングワッシャー	2
33		SL-4041081-SF	SCREW M4 L=10		スクリュー M4 L=10	2
34		M3004-110-000	CASKEY A		スクリュー M3x0.5 L=6	2
35		M3C06-110-000	GASKET B		スクリュー M3x0.5 L=6	2
36		M1C01-C90-000	PSC BOX COVER		PSC ボックスカバー	1
37		9V-403060Y-69	SCREW M3 L=6		PSC ボックスカバー用スクリュー	2
38		M8512-211-0AD	VARIABLE RESISTOR ASM. B		ボリューム M L E	1
39		M3C05-211-000	VOLUME INSTALLING PLATE		ボリューム取り付けプレート	(1)
40		M8513-211-0AD	VARIABLE RESISTOR ASM. A		ボリューム M L A	(1)
41		EA-9500801-00	CLIP CV-100		クリップ CV-100	(1)
42		HX-0000500-00	KNOB (HR-20S)		つまみ (HR-20S)	(1)
43		M9656-090-000	SCREW		スクリュー	1
44		RE-0400000-K0	SNAP RING C		スナップリング C	1
45		M3C14-110-0AD	HINGE ASM.		ヒンジアセンブリ	2
46		NR-3034000-SF	NUT M3		フック調整器用ナット M3x0.5	1
47		SL-4031281-SF	SCREW M3 L=12		スクリュー M3 L=12	1
48		M8603-211-CA0	TRANSFORMER UNIT C		変圧器ユニット C	(1)
49		M8520-211-0AD	RADIATOR ASM. C		放射器アセンブリ C	(1)
50		M9636-110-000	DIODE BRIDGE		ダイオードブリッジ	(1)
51		SL-4042081-SF	SCREW M4 L=20		スクリュー M4 L=20	(1)
52		SL-48514P1-SF	SCREW M2.5 L=14		スクリュー M2.5 L=14	(1)
53		WP-C280300-SC	WASHER		ワッシャー	(1)
54		HG-0023100-00	DIODE BRIDGE (52V810)		ダイオードブリッジ (52V810)	(1)
55		M1C03-211-000	RADIATOR C		放射器 C	(1)
56		NR-3040520-SF	NUT		フック調整器用ナット	(1)
57		NR-6R50001-SC	NUT M2.5		スクリュー M2.5	(1)
58		SV-4030601-SF	SCREW M3 L=6		スクリュー M3 L=6	(2)
59		M9603-211-A00	TRANSFORMER A		変圧器 A	(1)
60		HX-C011500-00	CIRCUIT BOARD SUPPORT		回路基板支持板	(2)
61		HC-0164033-20	CAPACITOR 3300MF 63V		コンデンサー 3300MF	(1)
62		HC-0164047-20	CAPACITOR 4700MF 63V		コンデンサー 4700MF	(1)
63		HC-0134010-10	CAPACITOR 100MF 50V		コンデンサー 100MF	(1)
64		HC-0169068-20	CAPACITOR 6800MF 25V		コンデンサー 6800MF	(1)
65		HG-2672011-7P	DIODE (V03C)		ダイオード (V03C)	(1)
66		NR-C042020-20	RESISTOR 2 KIL OHM 2W		抵抗器 2K 2W	(1)
67		HG-2674014-0P	DIODE (U05E)		ダイオード (U05E)	(2)
68		HP-0014600-00	TERMINAL		端子	(6)
69		HW-1004509-90	ELECTRIC WIRE		電気線	(1)
70		HX-C015100-00	CLIP WITH CLAMP		クリップ	(1)
71		EA-9500801-00	CLIP CV-100		クリップ CV-100	(1)
72		NR-3034000-SF	NUT M3		フック調整器用ナット M3x0.5	(2)
73		SL-4031481-SF	SCREW M3 L=14		スクリュー M3 L=14	(1)
74		HX-0236201-40	7-POLE CONNECTOR		コネクタ	(1)
75		WP-Q320500-SC	WASHER 2.2x7.0x0.5		スクリュー M3x0.5 L=16	(1)
76		SM-4031601-SF	SCREW M3x0.5 L=16		スクリュー M3x0.5 L=16	(1)
77		SL-4041081-SF	SCREW M4 L=10		スクリュー M4 L=10	4
78	#04	M8607-211-000	CHANGING CIRCUIT BOARD		変圧器用回路基板	1
79	#05	M8608-211-000	CHANGING CIRCUIT BOARD		変圧器用回路基板	1
80		M2C02-211-A00	SAFETY COVER		安全カバー	1
81		SM-5030501-SC	SCREW M3 L=5		ポイント用スクリュー M3x0.5 L=5	2

Note (注記) #01.....For L-Needle Lockstitcher & LH-1152-5  
 #02.....For models "LH" & "LU" machines  
 excluding model LH-1152-5  
 #03.....Accessory part  
 #04.....For 120V  
 #05.....For 200V, 220V, 240V

本機 LH-1152-5用  
 LH型-1(LH-1152-5  
 は除く), LU型-1用  
 付属品  
 120V用  
 200V, 220V, 240V用

4. PSC CIRCUIT BOARD COMPONENTS  
PSC基板関係





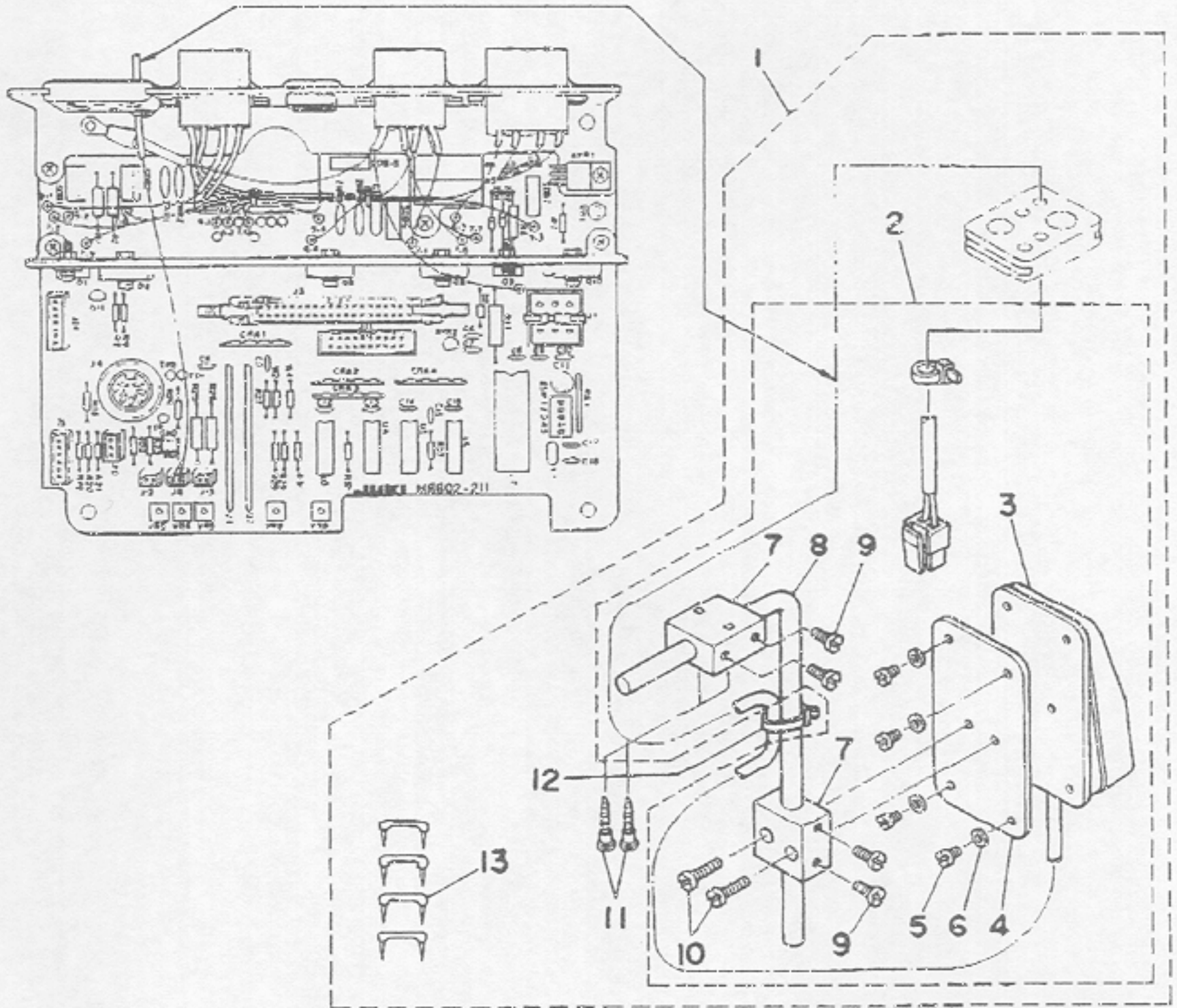
Ref. No.	Note	Part No. 品番	Description	Code 基板記号	品名	Am Res
1		B6037-505-0AO	GROUND WIRE ASM.		アースワイヤ組立	
2		M9637-110-000	12-POLE PLUG COVER		12極プラグカバー	
3		P9640-110-000	12-POLE PLUG		12極プラグ	
4		D6043-555-000	PIN TERMINAL, MALE		ピン端子(雄)	
5		M8504-120-0AO	DRIVER CABLE ASM.		ドライバケーブル組立	
6		D6042-555-000	PIN-SHAPE TERMINAL, FEMALE		ピン端子(雌)	
7		M9639-110-000	12-POLE RECEPTACLE		12極コネクタ	
8		M9638-110-000	12-POLE RECEPTACLE COVER		12極コネクタカバー	
9		HW-5F18S12-98	9-CORE CARRYRE CORD		9芯ケーブル	
10		M9637-110-000	12-POLE PLUG COVER		12極プラグカバー	
11		M9640-110-000	12-POLE PLUG		12極プラグ	
12		D6043-555-000	PIN TERMINAL, MALE		ピン端子(雄)	
13		M8602-211-AA8	PSC CIRCUIT BOARD ASM. B		PSC回路基板組立	
14		M1C05-211-000	PLUG		プラグ	
15		EA-950C801-00	CLIP (CV-100)		クリップ	
16		SL-4031081-SF	SCREW M3 L=10		ネジ M3 L=10	
17		MM-3034000-SF	NUT M3		ナット M3	
18		SL-4031281-SF	SCREW M3 L=12		ネジ M3 L=12	
19		MM-3034000-SF	NUT M3		ナット M3	
20		MM-3034000-SF	NUT M3		ナット M3	
21		SL-4031281-SF	SCREW M3 L=12		ネジ M3 L=12	
22		HL-0040600-00	IC (UPC14305H)	AVR1	IC (UPC14305H)	
23		HL-0031800-00	IC TA78L0184P	AVR2	IC (TA78L0184P)	
24		HC-0082022-50	CAPACITOR 0.22MF 250V	CI	コンデンサ 0.22MF	
25		HC-0112010-T0	CAPACITOR 0.01MF 50V	C2-8.10.12-10	コンデンサ 0.01MF 50V	
26		HC-0055700-00	CAPACITOR 0.1MF 12V	CG	コンデンサ 0.1MF 12V 5C	
27		HC-0117010-10	CAPACITOR 100MF 25V	CI1	コンデンサ 100MF	
28		HC-0171168-00	CAPACITOR 68PF 50V	CI7.18	コンデンサ	
29		HL-0051400-00	CR ARRAY (L00462A)	CRA1-4	CRアレイ (L00462A)	
30		HG-2567501-05	DIODE (1S953)	D2	ダイオード (1S953)	
31		HA-0010800-50	DIP SWITCH 5P	DSW	スイッチ	
32		HK-0124000-60	6-POLE CONNECTOR	J1	6極コネクタ	
33		HK-0230004-00	40-POLE CONNECTOR	J3	40極コネクタ	
34		M9604-110-000	7-POLE PLUG	J4	7極プラグ	
35		M9603-110-000	6-POLE CONNECTOR	J5	6極コネクタ	
36		M9645-110-000	2-POLE CONNECTOR	J8.12.13	2極コネクタ	
37		HK-0038100-30	3-POLE PLUG	J10	3極プラグ	
38		HK-0241002-00	20-POLE CONNECTOR	J11	20極コネクタ	
39		HK-0038100-70	7-POLE STRAIGHT PLUG	J14	7極ストレートプラグ	
40		HL-0045300-00	IC (PC-617)	INC	IC (PC-617) 増幅器	
41		HT-0010900-00	TRANSISTOR 2SC2002	Q11	トランジスタ (2SC2002)	
42		HR-0039010-00	RESISTOR 10 OHM 1W	R1.0	抵抗器 10 OHM 1W	
43		HR-0039047-20	RESISTOR 4.7 KIL OHM 1W	R2	抵抗器 4.7K 1W	
44		HR-0193051-00	RESISTOR 51 OHM 5W	R4.5	抵抗器 51 OHM 5W	
45		HR-0017022-10	RESISTOR 220 OHM 1/4W	R7	抵抗器 220 OHM 1/4W	
46		HR-0017022-20	RESISTOR 2.2 KIL OHM 1/4W	R8	抵抗器 2.2K 1/4W	
47		HR-0017047-10	RESISTOR 470 OHM 1/4W	R9	抵抗器 470 OHM 1/4W	
48		HR-0042022-10	RESISTOR 220 OHM 2W	R17	抵抗器 220 OHM 2W	
49		HR-0017062-10	RESISTOR 62 KIL OHM 1/4W	R18	抵抗器 62K 1/4W	
50		HR-0017091-20	RESISTOR 9.1 KIL OHM 1/4W	R19	抵抗器 9.1K 1/4W	
51		HR-0017043-10	RESISTOR 43 KIL OHM 1/4W	R20.27	抵抗器 43K 1/4W	
52		HR-0017062-20	RESISTOR 6.2 KIL OHM 1/4W	R21.32	抵抗器 6.2K 1/4W	
53		HR-0017022-40	RESISTOR 220 KIL OHM 1/4W	R22	抵抗器 220K 1/4W	
54		HR-0017033-10	RESISTOR 330 OHM 1/4W	R23	抵抗器 330 OHM 1/4W	
55		HR-0017020-20	RESISTOR 2 KIL OHM 1/4W	R24	抵抗器 2K 1/4W	
56		HR-0039010-20	RESISTOR 1 KIL OHM 1W	R25.26	抵抗器 1K 1W	
57		HR-0017068-20	RESISTOR 6.8 KIL OHM 1/4W	R29	抵抗器 6.8K 1/4W	
58		HR-0017010-P0	RESISTOR 1 OHM 1/4W	R31.02.V4	抵抗器 1 OHM 1/4W	
59		HR-0017010-10	RESISTOR 100 OHM 1/4W	R33	抵抗器 100 OHM 1/4W	
60		HR-0132047-20	RESISTOR 4.7K 1/8W	R41	抵抗器 4.7K 1/8W	
61		HG-0029200-00	DIODE (1D2C1)	SDH1.2.5-7	ダイオード	
62		M9611-110-000	TP CHECK PIN	TP1.2.1P G10	TP検査ピン	
63		M9697-110-000	IC M9697	U1	IC (M9697)	
64		M9698-110-000	IC M9698	U2	IC (M9698)	
65		HL-0000600-00	IC SN7407N	U3.5	IC (SN7407N)	
66		HL-0000500-00	IC SN7406N	U4.6	IC (SN7406N)	
67		M9601-211-000	CPU M1514AC	U7	CPU M1514AC	
68		HR-0118010-00	VARIABLE RESISTOR 10 OHM 1/2W	VR1	可変抵抗器 10 OHM 1/2W	
69		EA-9523800-00	VARIABLE RESISTOR 5K OHM 1/2W	VR2.3.4.8	可変抵抗器 5K OHM 1/2W	
70		HR-0141020-60	VARIABLE RESISTOR 200K OHM 1/2W	VR5	可変抵抗器 200K 1/2W	
71		E9603-603-C00	VARIABLE RESISTOR 10K OHM 1/2W	VR6	可変抵抗器 10K OHM 1/2W	
72		HY-0001900-00	CERAMIC RESONATOR 3.58MHZ	Y1	セラミック共振器 3.58MHZ	
73		HG-0021400-00	DIODE (RD30FB)	ZD1.2	ダイオード (RD30FB)	
74		HN-0003700-00	ZNR 22V	ZNR1-4	避雷器	
75	*01	HT-0007600-0A	TRANSISTOR 2SD1415	Q1.9	トランジスタ (2SD1415)	
75-1	*01	HT-0007800-0B	TRANSISTOR 2SD1590	Q1.9	トランジスタ (2SD1590)	
76		HT-0025700-0D	TRANSISTOR 2SD1296	Q2.6.8.10	トランジスタ (2SD1296)	
77		SL-40410E1-SF	SCREW M4 L=10		ネジ M4 L=10	
78		M1C06-211-000	4-POLE CONNECTOR CAP		4極コネクタキャップ	

Note(注記) \*01.....No.75 or No.75-1 is used either of these parts.  
No.75.No.75-1. どちらの部品でも使用できます。



5. S116: NEEDLE TOP POSITIONING SWITCH (SPECIAL ORDER PARTS)

上停止スイッチ (特別注文部品)



Ref. No.	Note	Part No.	Description	E. C.	品名	Amt. Req.
		品番		変更年月		数量
1		MAS-116CC0A0	TOP POSITIONING SWITCH ASM.		上停止スイッチ	1
2		MAS-116C10B0	U-SWITCH ASM.		Uスイッチ 23 B	(1)
3		MAS-116C10A0	UPPER STOP SWITCH ASM.		上停止スイッチ 23 A	(1)
4		MAT-90232T00	KNEE SWITCH SUPPORT PLATE		膝スイッチ支持板	(1)
5		SS-7110710-SL	SCREW 11/64-40 L=7.0		ねじ 11/64-40 L=7	(4)
6		WP-0480250-SP	WASHER 4.8X9.4X0.8		ワッシャー 4.8X9.4X0.8	(4)
7		MAT-80230T00	KNEE SWITCH SUPPORT BASE		膝スイッチ支持台 (T002)	(2)
8		MAT-80231T00	DRIVING BAR, T002		送り棒 T002	(1)
9		SS-6151220-5P	SCREW 15/64-28 L=11.5		ねじ 15/64-28 L=11.5	(6)
10		SS-7111410-5P	SCREW 11/64-40 L=14		ねじ 11/64-40 L=14	(2)
11		SK-3514CC0-S0	WOOD SCREW D=5.1 L=40		ねじ 木 D=5.1 L=40	(2)
12		MR625-11C-000	CLIP		クリップ	(1)
13		MAC-11522000	STAPLE		コト 27570E	(4)



NUMERICAL INDEX OF PARTS

索引

Part No. 品番	Page 頁	Ref. No.	Part No. 品番	Page 頁	Ref. No.	Part No. 品番	Page 頁	Ref. No.	Part No. 品番	Page 頁	Ref. No.
B6037-505-CA0	2	1	HL-C051600-00	4	56	RAZ-02508000	2	19	R9611-110-000	4	69
B6042-555-B00	8	6	HL-0051800-00	2	23	RAZ-02508000	4	15	R9611-110-000	8	62
B6043-555-B00	8	4	HL-0061600-00	4	55	RAZ-02508000	4	18	R9622-110-000	2	14
B6043-555-B00	8	12	HL-0044100-00	4	59	M1001-090-C00	6	36	R9628-110-C00	9	12
EA-9500B01-00	6	41	HL-0064500-00	2	45	M1003-211-C00	6	55	R9636-110-000	6	50
EA-9500B01-00	4	71	HL-0064500-00	4	62	M1004-110-C00	2	4	R9637-110-000	2	2
EA-9500B01-00	2	15	MN-C005700-00	2	74	M1004-110-000	4	4	R9637-110-C00	8	10
EA-9523B00-00	8	69	MR-0014600-00	6	68	M1005-110-CA0	2	17	R9638-110-000	2	8
E9603-603-C00	8	71	HR-0017010-P0	4	63	M1005-110-CA0	4	15	R9639-110-C00	2	7
E9654-501-C00	2	32	HR-0017010-P0	8	58	M1005-211-C00	8	14	R9640-110-C00	8	3
E9654-501-C00	4	34	HR-0017010-10	2	36	M1006-211-000	2	78	R9640-110-C00	8	11
HA-0000400-00	2	54	HR-0017010-10	4	37	M1007-110-000	2	20	R9645-110-000	4	68
HA-0010800-50	8	31	HR-0017010-10	2	59	M1007-110-000	4	19	R9645-110-000	2	34
HA-0011300-60	2	33	HR-0017010-20	4	42	M1007-211-H00	2	21	R9654-110-000	6	32
HA-0011300-80	4	35	HR-0017010-30	2	39	M1007-211-H00	4	20	R9656-090-C00	6	43
HA-0011400-00	2	52	HR-0017010-40	4	44	M1007-211-U00	2	22	R9697-110-C00	8	63
HC-0053700-00	2	29	HR-0017010-00	4	39	M1008-110-C00	2	7	R9698-110-C00	2	64
HC-0055700-00	4	27	MN-0017018-10	4	46	M1008-110-C00	4	7	RA-3034000-SF	6	40
HC-0055700-00	2	26	MR-0017020-20	8	55	M1008-211-H00	2	8	RA-3034000-SF	6	72
HC-0082022-50	8	24	HR-0017022-10	2	40	M1008-211-H00	4	8	RA-3034000-SF	8	17
HC-0112010-T0	2	27	HR-0017022-10	2	45	M1010-110-C00	2	24	RA-3034000-SF	2	19
HC-0112010-T0	4	26	HR-0017022-20	2	46	M1010-110-C00	4	23	RA-3034000-SF	2	20
HC-0112010-T0	2	25	HR-0017022-40	2	53	M1011-110-C00	2	13	RA-3040520-SF	6	56
HC-0117010-10	2	51	HR-0017033-10	2	54	M2001-110-C00	6	13	RA-6850001-SC	6	57
HC-0117010-10	4	65	HR-0017043-30	2	51	M2002-110-C00	6	15	RS-6620310-SP	2	9
HC-0117010-10	8	27	HR-0017047-10	8	47	M2002-211-A00	6	80	RS-6620310-SP	4	9
HL-0134010-10	6	63	HR-0017047-20	2	38	M2003-110-C00	6	18	RE-0400000-K0	6	44
HL-0164033-20	6	61	HR-0017047-20	4	43	M2004-110-C00	6	20	SR-2514000-SD	9	11
HL-0164047-20	6	62	HR-0017062-20	2	52	M2006-110-C00	6	14	SL-4030881-SF	4	30
HL-0168010-00	4	30	HR-0017062-30	8	49	M2007-110-C00	6	11	SL-4031081-SF	8	16
HL-0169068-20	6	64	HR-0017066-20	8	37	M2008-110-000	6	12	SL-4031281-SF	6	67
HL-0171130-00	2	28	HR-0017091-20	2	50	M2009-110-C00	6	2	SL-4031281-SF	2	18
HL-0171130-00	4	29	HR-0039010-00	2	42	M2010-110-C00	6	0	SL-4031481-SF	2	5
HL-0171168-00	2	28	HR-0039010-20	2	37	M3002-110-C00	6	3	SL-4031481-SF	4	5
HL-0172115-20	4	28	HR-0039010-20	4	38	M3004-110-C00	6	34	SL-4040881-SF	6	73
HF-0014006-00	6	25	HR-0039010-20	2	56	M3005-211-C00	6	39	SL-4040881-SF	2	18
HF-0015004-00	6	27	HR-0039067-20	2	43	M3006-110-C00	6	35	SL-4040881-SF	4	17
HG-0009300-00	4	32	HR-0042018-10	4	45	M3007-211-A00	6	24	SL-4041081-SF	6	77
HG-0019400-00	2	53	HR-0042020-20	6	66	M3008-211-000	6	31	SL-4041081-SF	6	77
HG-0020800-00	2	31	HR-0042022-10	2	48	M3014-110-0A0	6	45	SL-4041081-SF	8	77
HG-0020800-00	4	33	HR-0075220-10	4	40	M3028-110-C00	6	29	SL-4042081-SF	6	51
HG-0021400-00	2	73	HR-0118010-00	2	68	M4004-211-000	2	12	SL-4051681-SF	6	4
HG-0023100-00	6	34	HR-0132047-20	2	60	M4006-221-ADD	4	13	SL-4051681-SF	6	4
HG-0029200-00	2	61	HR-0138047-20	2	42	M8501-211-AAE	6	1	SL-4051681-SF	6	77
HG-2563501-0S	2	30	HR-0138047-20	4	47	M8501-211-PAC	4	1-1	SL-4051681-SF	6	77
HG-2672011-7P	6	65	HR-0141020-40	2	70	M8501-221-CA0	4	11	SL-4051681-SF	6	77
HG-2674014-0P	6	67	HR-0193051-00	2	44	M8504-120-CA0	2	5	SL-4051681-SF	6	77
HK-0038100-30	2	17	HR-0194047-20	2	41	M8507-120-CAU	6	7	SL-4051681-SF	6	77
HK-0038100-70	2	19	HR-0194067-20	4	48	M8512-211-0A0	6	38	SL-4061685-SF	6	77
HK-0124000-60	2	22	HT-0006600-00	4	35	M8513-211-CAD	6	40	SL-4831481-SF	6	51
HK-0236201-40	6	74	HT-0006600-00	4	36	M8516-211-CAA	6	5	SM-4030601-SF	6	21
HK-0239004-00	2	34	HT-0007600-0A	2	75	M8520-211-CA0	6	40	SM-4030801-SF	6	21
HK-0239004-00	4	67	HT-0007800-0B	2	75-1	M8521-110-CAC	6	16	SM-4031601-SF	6	77
HK-0239004-00	2	33	HT-0010900-00	8	41	M8535-211-CAC	6	26	SM-5030501-SC	6	2
HK-0241002-00	2	38	HT-0025500-00	4	58	M8535-211-CBD	6	28	SM-8040802-TP	6	1
HK-0242001-40	4	70	HT-0025600-00	4	60	M8550-211-AA0	2	1	SS-6151220-SP	9	1
HK-0242001-50	4	69	HT-0025700-00	2	76	M8550-211-AB0	2	2	SS-7110710-SL	9	1
HL-0000500-00	2	48	MN-1004509-90	4	69	M8550-221-AB0	4	1	SS-7111410-SP	9	1
HL-0000500-00	4	53	MN-5F18512-98	2	9	M8550-221-AB0	4	1	ST-4031021-SR	2	2
HL-0000500-00	8	66	MX-0000200-00	2	55	M8550-221-AB0	4	2	ST-4031021-SR	4	2
HL-0000600-00	2	47	MX-0000300-00	6	42	M8550-221-AB0	4	3	ST-4031221-SR	2	2
HL-0000600-00	4	52	MX-00009600-00	6	17	M8552-211-BAC	2	11	ST-4031221-SR	4	2
HL-0000600-00	2	65	MX-0009800-00	6	23	M8552-221-BAD	2	12	SV-4030601-SR	6	5
HL-0012200-00	2	44	MX-0011500-00	6	40	M8560-211-CA0	2	25	SV-4030601-SR	6	5
HL-0012200-00	4	50	MX-0015100-00	6	70	M8560-211-CA0	4	24	SV-4031006-SR	2	5
HL-0012800-00	2	46	HT-0001800-00	4	66	M8602-211-CA0	2	13	SV-4031006-SR	4	7
HL-0012800-00	4	51	HT-0001900-00	2	72	M8603-211-CA0	6	42	SV-4031206-SR	2	1
HL-0035800-00	4	57	HT-0002100-00	2	50	M8605-211-AA0	2	26	SV-4031206-SR	4	1
HL-0035800-00	4	61	HY-0002100-00	4	64	M8605-211-EA0	4	25	SV-4031605-SR	2	1
HL-0040600-00	2	22	MAG-11532000	9	13	M8607-211-000	6	78	SV-4031605-SR	4	1
HL-0042200-00	2	40	MAS-11600000	9	1	M8608-211-000	6	79	WP-0280500-SC	6	5
HL-0051400-00	2	30	MAS-116010A0	9	3	M9601-211-C00	2	67	WP-0320500-SC	6	7
HL-0051400-00	4	21	MAT-80230T00	9	2	M9602-211-C00	2	49	WP-0480856-SF	9	1
HL-0051400-00	8	29	MAT-80231T00	9	7	M9603-110-000	4	54			
			MAT-80232T00	9	8	M9603-211-AG0	6	59			
			RAZ-02508000	2	16	M9604-110-C00	2	34			
						M9611-110-C00	2	43			