

2-Needle, Unisonfeed Lockstitch Industrial  
Sewing Machine (With Reverse Feed)

二本針本縫総合送りミシン (返し縫い付)

**LG-158**

1-Needle, Unisonfeed Lockstitch Industrial  
Sewing Machine (With Reverse Feed)

一本針本縫総合送りミシン (返し縫い付)

**LG-158-1**

# **PARTS LIST**

# HOW TO MAKE USE OF THIS PARTS LIST

## 1. Explanation of codes

1) "\*" mark.....means this part is changed from the previous parts book.

As to the details of the change, refer to "List for information of change".

2) "01" .....refer to "Note" explanation at bottom of page.

## 2. Codes on the "Qty" column

· Each numeral indicates the number of parts required.

· "0.1" and "2.5" indicate the length (in meters) of the respective parts.

3. Parentheses mean that the corresponding part is a subpart that constructs an assembly part.

4. Dotted lines on the Figures indicate assembly parts.

## パーツリストご利用に際して

### 1. "注記" 欄の記号説明

1) "\*" 印 .....前回のパーツブックに比較して今回変更された部品を意味します。

変更内容は"変更情報リスト"を参照してください。

2) "01" .....ページ下の"注記"の説明を参照してください。

2. 数量欄の数字は、個数を表し、0.1、2.5等の数値は、長さ(単位メートル)を表します。

3. 数量欄の( )は、組部品を構成している子部品であることを意味します。

4. イラストページの - - - - - 枠は、組構成であることを意味します。

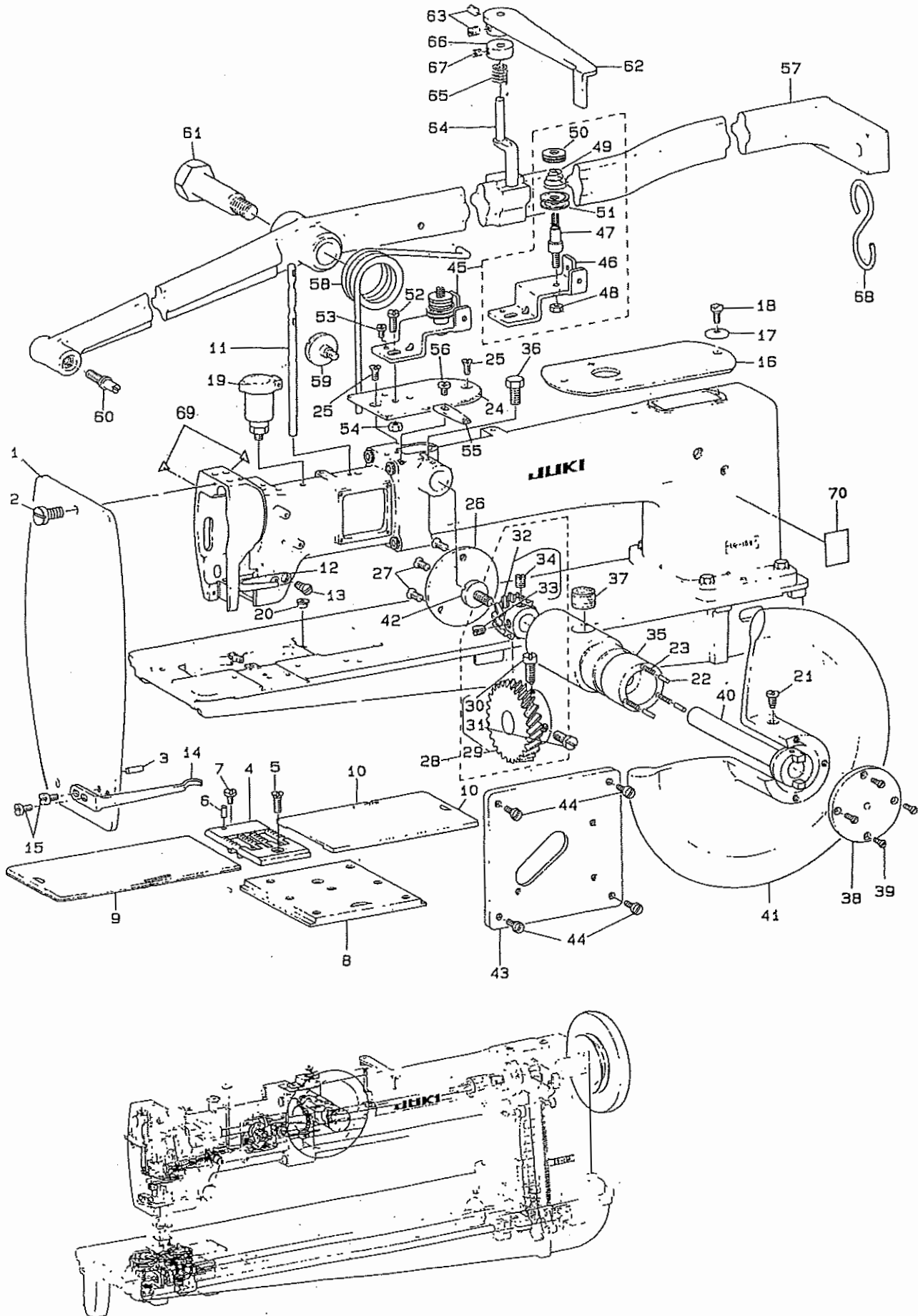
## CONTENTS

### 目 次

|   |    |
|---|----|
| 1. MACHINE FRAME & MISCELLANEOUS COVER COMPONENTS ..... | 1  |
| 頭部外装関係  |    |
| 2. MAIN SHAFT & SAFETY CLUTCH COMPONENTS .....          | 3  |
| 上軸・安全装置関係   |    |
| 3. NEEDLE BAR FRAME & PRESSER BAR COMPONENTS .....      | 5  |
| 針棒・針棒揺動・押え棒関係   |    |
| 4. FEED ROCK SHAFT COMPONENTS .....                     | 7  |
| 送り・送り調節関係   |    |
| 5. SEWING HOOK DRIVING SHAFT COMPONENTS .....           | 9  |
| 下軸・水平釜関係  |    |
| 6. EAD TENSION & THREAD WINDER COMPONENTS .....         | 11 |
| 水平軸・糸調子・糸巻車関係   |    |
| 7. EXCLUSIVE PARTS FOR LG-158-1 .....                   | 13 |
| LG-158-1 専用部品   |    |
| 8. EXCHANGING GAUGE PARTS (1) .....                     | 15 |
| 交換ゲージ部品 (1)   |    |
| 9. EXCHANGING GAUGE PARTS (2) .....                     | 17 |
| 交換ゲージ部品 (2)   |    |
| 10. EXCHANGING GAUGE PARTS (3) .....                    | 19 |
| 交換ゲージ部品 (3)   |    |
| 11. EXCHANGING GAUGE PARTS (4) .....                    | 21 |
| 交換ゲージ部品 (4)   |    |
| 12. LIST FOR INFORMATION OF CHANGE .....                | 23 |
| 変更情報リスト   |    |
| NUMERICAL INDEX OF PARTS .....                          | 25 |
| 索引  |    |

# 1. MACHINE FRAME & MISCELLANEOUS COVER COMPONENTS

頭部外装関係



| REF. NO | NOTE | PART NO.      | DESCRIPTION                    | 品名                     | Qty |
|---------|------|---------------|--------------------------------|------------------------|-----|
| 1       |      | B3101-158-000 | FACE PLATE                     | メソイタ                   | 1   |
| 2       |      | SS-7090710-SP | SCREW 9/64-40 L= 6.8           | マシヒラネジ 9/64-40 L=6.8   | 1   |
| 3       |      | B1103-051-000 | FACE PLATE PIN                 | メソイタ トメピン              | 1   |
| 4       | 01   | B1109-057-N00 | THROAT PLATE (3/4)             | ハソイタ 3/4               | 1   |
| 5       |      | SS-2111010-TP | SCREW 11/64-40 L=9.5           | マシヒラネジ 11/64-40 L=9.5  | 1   |
| 6       |      | B1104-051-000 | THROAT PLATE PIN               | ハソイタ トメピン              | 1   |
| 7       |      | SS-6090630-SP | SCREW 9/64-40 L=6              | ヒラネジ 9/64-40 L=6       | 1   |
| 8       |      | B1110-057-OA0 | BED SLIDE ASM.                 | スハ ソイタ クミ              | 1   |
| 9       | 01   | B1112-057-N00 | BED SLIDE LEFT 3/4             | スハ ソイタ ヒダリ 3/4         | 1   |
| 10      | 01   | B1113-057-N00 | BED SLIDE RIGHT 3/4            | スハ ソイタ ミキ 3/4          | 1   |
| 11      |      | B1114-517-000 | NEEDLE THREAD GUIDE PIN        | イトソソイタ                 | 1   |
| 12      |      | B1131-057-000 | FRAME THREAD GUIDE, LOWER      | イトソソイタ                 | 1   |
| 13      |      | SS-3090610-SP | SCREW 9/64-40 L=6              | マシヒラネジ 9/64-40 L=6     | 1   |
| 14      |      | B1131-158-000 | NEEDLE THREAD GUIDE (LOWER)    | イトソソイタ                 | 1   |
| 15      | *    | SS-7090540-TP | SCREW 9/64-40 L=5              | マシヒラネジ 9/64-40 L=5     | 2   |
| 16      |      | B1150-158-000 | TOP COVER                      | テソイタ                   | 1   |
| 17      |      | B1152-051-000 | WASHER                         | テソイタ ネジ サカネ            | 1   |
| 18      |      | SD-0630241-SD | HINGE SCREW D= 6.30 H= 2.4     | ダソネジ D=6.3 H=2.4       | 1   |
| 19      |      | B1155-053-000 | OIL CUP                        | ウツネキ ロット オイルカップ        | 1   |
| 20      | *    | B1156-115-000 | RUBBER PLUG                    | ウツツク アブラダマリフタ          | 1   |
| 21      |      | SS-7110610-SM | SCREW 11/64-40 L=6             | マシヒラネジ 11/64-40 L=6    | 1   |
| 22      |      | B1290-057-A00 | PIN                            | ネジヨハズ ミク ノマピン          | 3   |
| 23      |      | B1290-057-B00 | SPRING                         | ネジヨハズ ミク ノマハネ          | 3   |
| 24      | *    | B1291-158-00A | TOP COVER INTERMEDIATE         | ネジヨハズ ミク ノマテソイタ        | 1   |
| 25      | *    | SS-2110920-TP | SCREW 11/64-40 L=8.5           | マシヒラネジ 11/64-40 L=8.5  | 2   |
| 26      | *    | B1292-057-00A | SIDE COVER                     | ネジヨハズ ミク ノマソイタ         | 1   |
| 27      | *    | SS-2110920-TP | SCREW 11/64-40 L=8.5           | マシヒラネジ 11/64-40 L=8.5  | 3   |
| 28      |      | B1293-057-0B0 | GEAR ASM.                      | ネジヨハズ ミク ノマノク ノマクミ     | 1   |
| 29      |      | B1293-057-AA0 | GEAR ASM., LARGE               | ネジヨハズ ミク ノマノク ノマダイ     | (1) |
| 30      |      | SS-6661310-SP | SCREW 1/4-40 L=13              | ヒラネジ 1/4-40 L=13       | (1) |
| 31      |      | SS-6661110-SP | SCREW 1/4-40 L=11              | ヒラネジ 1/4-40 L=11       | (1) |
| 32      |      | B1294-057-OA0 | GEAR ASM., SMALL               | ネジヨハズ ミク ノマソヨノク ノマクミ   | (1) |
| 33      |      | SS-8660670-SP | SCREW 1/4-40 L= 6.1            | トメネジ 1/4-40 L=6.1      | (1) |
| 34      |      | SS-8660610-TP | SCREW 1/4-40 L=6               | トメネジ 1/4-40 L=6        | (1) |
| 35      |      | B1295-057-000 | AUXILIARY HAND WHEEL SHAFT BUS | ネジヨハズ ノマソクメタル          | 1   |
| 36      |      | SS-9151440-CP | SCREW 15/64-28 L=14            | ロツカクナツト 15/64-28 L=14  | 1   |
| 37      |      | B1203-051-000 | OIL FELT                       | ウツツク マエメタル フェルト        | 1   |
| 38      | *    | B1296-057-00A | THRUST PLATE                   | ネジヨハズ ミク ノマソソ          | 1   |
| 39      | *    | SS-2090710-TP | SCREW 9/64-40 L=7.2            | マシヒラネジ 9/64-40 L=7.2   | 4   |
| 40      |      | B1297-057-OA0 | DRIVING SHAFT ASM.             | ネジヨハズ ミク ノマソククククミ      | 1   |
| 41      | *    | B1299-057-00A | AUXILIARY HAND WHEEL           | ネジヨハズ ミク ノマ            | 1   |
| 42      |      | SS-7161040-SP | SCREW 1/4-24 L= 9.5            | マシヒラネジ 1/4-24 L=9.5    | 1   |
| 43      |      | B1434-158-000 | SIDE PLATE                     | ソトイタ                   | 1   |
| 44      |      | SS-7111120-SP | SCREW 11/64-40 L=10.5          | マシヒラネジ 11/64-40 L=10.5 | 4   |
| 45      |      | B3208-158-OA0 | THREAD WINDER TENSION BRACKET  | ソタソト ソソイタ イクミ          | 1   |
| 46      |      | B3208-158-000 | THREAD WINDER TENSION BRACKET  | ソタソトソソイタ イ             | (1) |
| 47      |      | B3219-232-000 | BOBBIN WINDER TENSION POST     | イトマキ イトチヨソソ            | (1) |
| 48      |      | NS-6110310-SP | NUT 11/64-40                   | ロツカクナツト 11/64-40       | (1) |
| 49      |      | B3218-232-000 | BOBBIN WINDER TENSION SPRING   | イトチヨソソハネ               | (1) |
| 50      |      | B3216-047-000 | BOBBIN WINDER TENSION NUT      | イトチヨソソナツト              | (1) |
| 51      |      | B3214-047-000 | BOBBIN WINDER TENSION DISC     | イトチヨソソチラ               | (2) |
| 52      |      | SS-7110910-SP | SCREW 11/64-40 L=8.5           | マシヒラネジ 11/64-40 L=8.5  | 1   |
| 53      |      | SS-6080710-SP | SCREW 1/8-44 L= 6.5            | ヒラネジ 1/8-44 L=6.5      | 1   |
| 54      |      | NS-6110310-SP | NUT 11/64-40                   | ロツカクナツト 11/64-40       | 1   |
| 55      |      | B2510-158-000 | THREAD WINDER THREAD GUIDE     | イトマキイトソソイタ             | 1   |
| 56      |      | SS-7090710-SP | SCREW 9/64-40 L= 6.8           | マシヒラネジ 9/64-40 L=6.8   | 1   |
| 57      |      | B3401-057-000 | KNEE LIFTER FRONT LEVER        | ヒダ アケ テコ               | 1   |
| 58      |      | B3403-057-000 | SPRING                         | ヒダ アケ テコハネ             | 1   |
| 59      |      | SD-0800431-SP | HINGE SCREW D= 8 H= 4.3        | ダソネジ D=8 H=4.3         | 1   |
| 60      |      | B3404-057-000 | PIN                            | ヒダ アケ テコピン             | 1   |
| 61      |      | SD-1404251-CP | HINGE SCREW D=14 H=42.5        | ダソネジ D=14 H=42.5       | 1   |
| 62      |      | B3405-057-000 | FRONT LEVER LATCH HANDLE       | マエテコ ササエハ              | 1   |
| 63      |      | SS-8110750-SP | SCREW 11/64-40 L= 6.5          | トメネジ 11/64-40 L=6.5    | 2   |
| 64      |      | B3406-057-000 | KNEE LIFTER FRONT LEVER LATCH  | マエテコ ササエソク             | 1   |
| 65      |      | B3408-057-000 | KNEELIFTER FRONT LEVER LATCH S | マエテコ ササエソクハネ           | 1   |
| 66      |      | CS-0640866-SB | THRUST COLLAR D=6.35 W=8       | スラストワケ D=6.35 W=8      | 1   |
| 67      |      | SS-8110510-SP | SCREW 11/64-40 L=5             | トメネジ 11/64-40 L=5      | 1   |
| 68      |      | B3409-057-000 | S-SHAPED HOOK A                | スカタカク A                | 1   |
| 69      | *02  | CM-3002000-03 | ATTENTION LABEL                | エビケガ チュウイソノ(31.5)      | 2   |
| 70      | *    | CM-3012000-02 | SAFETY LABEL_L                 | トウア チュウイ ソソノ(ダ)        | 1   |

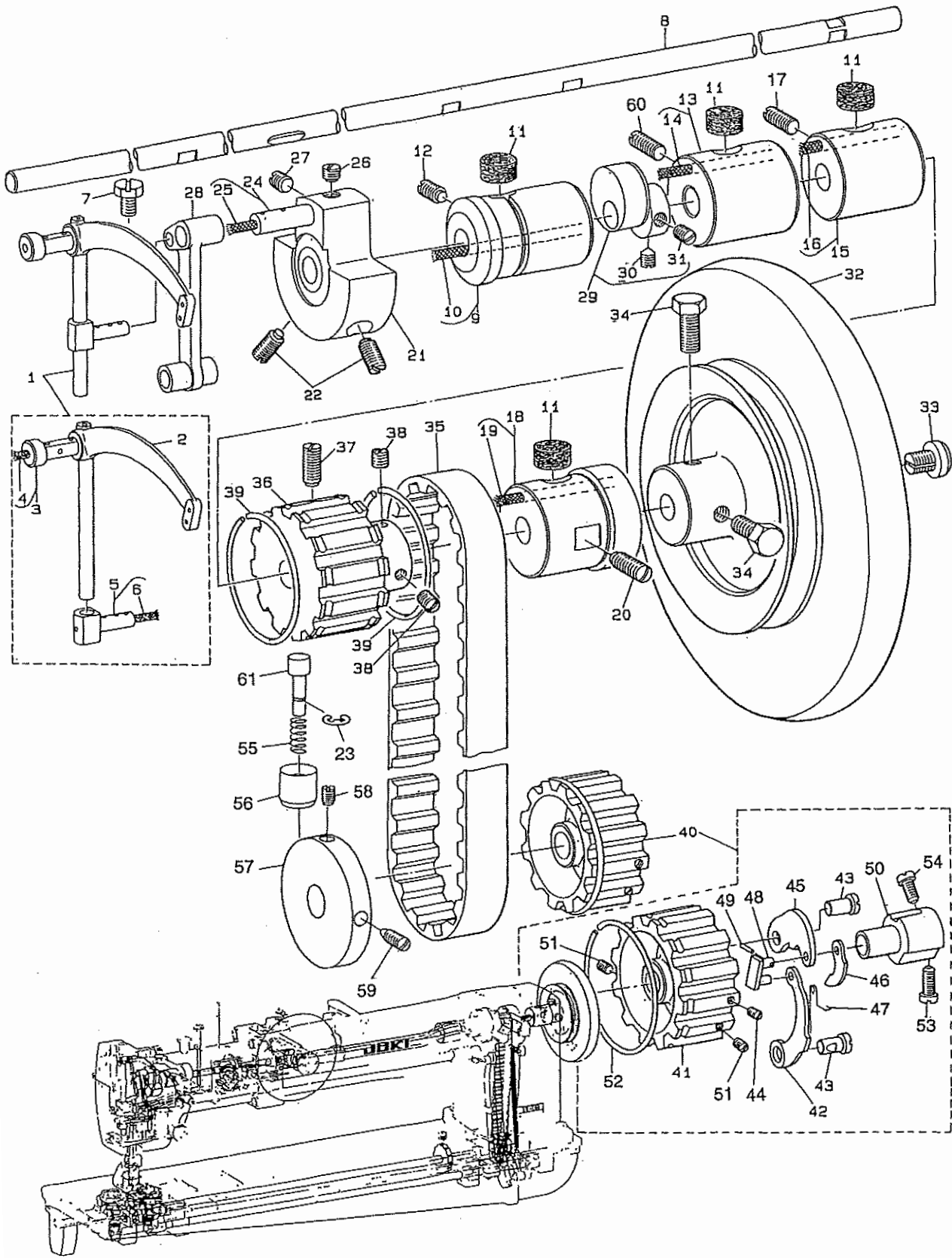
NOTE (注記)

01... FOR LG-158 STANDARD GAUGE(3/4")  
02... FOR USE IN JAPAN, JE

LG-158標準ゲージ用(3/4")  
日本, JE用

## 2. MAIN SHAFT & SAFETY CLUTCH COMPONENTS

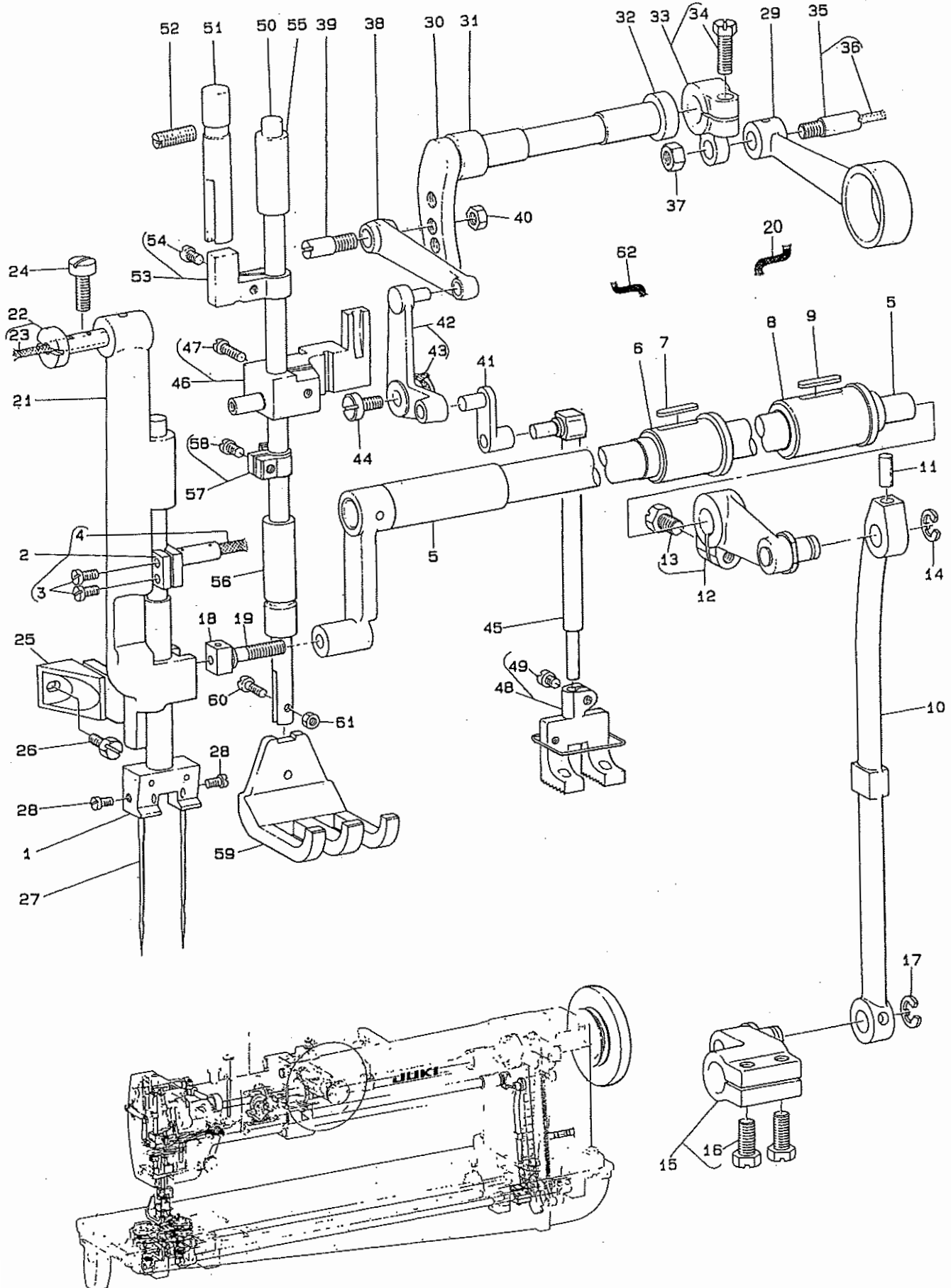
上軸・安全装置関係



| REF. NO | NOTE | PART NO.        | DESCRIPTION                    | ト ヲ メ イ                      | Qty    |
|---------|------|-----------------|--------------------------------|------------------------------|--------|
| 1       |      | B1905-057-0B0   | THREAD TAKE-UP LEVER ASM.      | テンビ'ン クミ                     | 1      |
| 2       |      | B1905-057-000   | THREAD TAKE-UP LEVER           | テンビ'ン                        | (1)    |
| 3       |      | B1906-051-0A0   | TAKE-UP LEVER PIN ASM.         | テンビ'ン チサエツ'ク クミ              | (1)    |
| 4       |      | CQ-3030000-00   | OIL WICK                       | ユツソ                          | (0.08) |
| 5       |      | B1907-057-0A0   | TAKE-UP LEVER CONNECTION ASM.  | テンビ'ン スライツ'ツ'ク クミ            | (1)    |
| 6       |      | CQ-3030000-00   | OIL WICK                       | ユツソ                          | (0.02) |
| 7       |      | SS-9151440-CP   | SCREW 15/64-28 L=14            | ロツカク'ネ' 15/64-28 L=14        | 1      |
| 8       | *    | 400-21423       | MAIN SHAFT                     | ウツツ'ク                        | 1      |
| 9       |      | B1202-051-0A0   | MAIN SHAFT BUSHING, FRONT ASM. | ウツツ'ク マエタル' クミ               | 1      |
| 10      | *    | CQ-2520000-00   | OIL WICK                       | ユツソ                          | (0.1)  |
| 11      |      | B1203-051-000   | OIL FELT                       | ウツツ'ク マエタル' フェルト             | 4      |
| 12      |      | SS-8151550-SP   | SCREW 15/64-28 L=15            | トメネツ' 15/64-28 L=15          | 1      |
| 13      |      | B1203-158-AA0   | BUSHING ASM., INTERMEDIATE     | ウツツ'ク ナカメタル' (1) クミ          | 1      |
| 14      | *    | CQ-3030000-00   | OIL WICK                       | ユツソ                          | (0.1)  |
| 15      |      | B1203-158-BA0   | BUSHING ASM., INTERMEDIATE     | ウツツ'ク ナカメタル' (2) クミ          | 1      |
| 16      | *    | CQ-3030000-00   | OIL WICK                       | ユツソ                          | (0.1)  |
| 17      |      | SS-8152030-SP   | SCREW 15/64-28 L=20            | トメネツ' 15/64-28 L=20          | 2      |
| 18      |      | B1216-057-0A0   | BUSHING ASM., REAR             | ウツツ'ク ウツロメタル' クミ             | 1      |
| 19      | *    | CQ-3030000-00   | OIL WICK                       | ユツソ                          | (0.1)  |
| 20      |      | SS-8152030-SP   | SCREW 15/64-28 L=20            | トメネツ' 15/64-28 L=20          | 1      |
| 21      | *    | 400-21422       | COUNTER WEIGHT                 | ツリアイス                        | 1      |
| 22      | *    | SS-8701042-TP   | SCREW 5/16-24 L=10.0           | トメネツ' 5/16-24 L=10           | 2      |
| 23      |      | RE-0500000-KO   | E-RING                         | Eカ' タメツ 5                    | 1      |
| 24      |      | B1210-051-0A0   | NEEDLE BAR CRANK PIN ASM.      | ハリ'ネ' - クラック'ピ'ン クミ          | 1      |
| 25      |      | B1204-051-000   | OIL WICK                       | ウツツ'ク マエタル' ユツソ              | (0.1)  |
| 26      |      | SS-8660810-TP   | SCREW 1/4-40 L=8               | トメネツ' 1/4-40 L=8             | 1      |
| 27      |      | SS-8660530-TP   | SCREW 1/4-40 L= 4.5            | トメネツ' 1/4-40 L=4.5           | 1      |
| 28      |      | B1408-057-000   | NEEDLE BAR CRANK ROD           | ハリ'ネ' - クラック'ロツト'            | 1      |
| 29      |      | B1450-057-0A0   | UPPER FEED ECCENTRIC ASM.      | ウツオク'リカ'ム クミ                 | 1      |
| 30      |      | SS-8660670-SP   | SCREW 1/4-40 L= 6.1            | トメネツ' 1/4-40 L=6.1           | (1)    |
| 31      |      | SS-8660610-TP   | SCREW 1/4-40 L=6               | トメネツ' 1/4-40 L=6             | (1)    |
| 32      | *    | B1227-158-00A   | HAND WHEEL                     | ハズ' ミカ' 5                    | 1      |
| 33      |      | B1233-012-000   | END SCREW                      | ハズ' ミカ' 5 オツアケ' ネツ'          | 1      |
| 34      |      | SS-9201813-CP   | SCREW 5/16-18 L=18             | ロツカク'ネ' 5/16-18 L=18         | 2      |
| 35      |      | B1301-158-000   | TIMING BELT                    | タイミン'グ' ハ' 1                 | 1      |
| 36      |      | B1302-158-000   | SPROCKET                       | ウツツ'ク ロケツト                   | 1      |
| 37      |      | SS-8681650-TP   | SCREW 9/32-28 L=16             | トメネツ' 9/32-28 L=16           | 1      |
| 38      | *    | SM-8080812-TP   | SCREW M8X8                     | トメネツ' M8 L=8                 | 2      |
| 39      |      | B1214-019-000   | SPROCKET RING                  | ス' ロケツト リン'グ'                | 2      |
| 40      |      | B1303-158-0A0   | SPROCKET WHEEL LOWER ASM       | シタス' ロケツト'アン'セ' ソ'ツ'チ'クミ     | 1      |
| 41      |      | B1303-158-000   | SPROCKET WHEEL, LOWER          | シタス' ロケツト                    | (1)    |
| 42      |      | B1305-055-000-A | SAFETY CLUTCH SPRING           | アン'セ' ソ'ツ'チ' ハ' ネ            | (1)    |
| 43      |      | B1315-158-000   | PIN                            | アン'セ' ソ'ツ'チ' ツメ'ツ'ク          | (2)    |
| 44      | *    | SS-8090540-SP   | SCREW 9/64-40 L=5              | トメネツ' 9/64-40 L=5            | (1)    |
| 45      |      | B1307-055-000   | SAFETY CLUTCH HOOK             | アン'セ' ソ'ツ'チ' ツメ              | (1)    |
| 46      |      | B1308-055-000   | SAFETY CLUTCH COUNTER-HOOK     | アン'セ' ソ'ツ'チ' キ'ヤク' ツメ        | (1)    |
| 47      |      | B1309-055-000   | COUNTER-HOOK SPRING            | アン'セ' ソ'ツ'チ' キ'ヤク'ツメ' ハ' ネ   | (1)    |
| 48      |      | B1310-055-000   | SAFETY CLUTCH SMALL LINK       | アン'セ' ソ'ツ'チ' シヨ'リン'ク         | (1)    |
| 49      |      | B1314-055-000   | SAFETY CLUTCH SMALL LINK PIN   | アン'セ' ソ'ツ'チ' シヨ'リン'ク' ピ'ン    | (1)    |
| 50      |      | B1311-055-000   | SAFETY CLUTCH BODY             | アン'セ' ソ'ツ'チ' ウケ              | (1)    |
| 51      |      | SS-8620610-TP   | SCREW 3/16-32 L=6              | トメネツ' 3/16-32 L=6            | (2)    |
| 52      |      | B1214-019-000   | SPROCKET RING                  | ス' ロケツト リン'グ'                | (1)    |
| 53      | *    | SS-9660910-SP   | SCREW 1/4-40 L=9.4             | ロツカク'ネ' 1/4-40 L=9.4         | (1)    |
| 54      | *    | SS-9660810-SP   | SCREW 1/4-40 L=7.9             | ロツカク'ネ' 1/4-40 L=7.9         | (1)    |
| 55      |      | B1307-057-000   | SPRING                         | オツ'ネ' タン' ハ' ネ               | 1      |
| 56      |      | B1308-057-000   | SAFETY CLUTCH KNOB SLEEVE      | アン'セ' ソ'ツ'チ' オツ'ネ' タン' フ'ツ'シ | 1      |
| 57      |      | B1314-158-000-A | SAFETY CLUTCH DISK             | アン'セ' ソ'ツ'チ' ディ'スク           | 1      |
| 58      |      | SS-8151780-SP   | SCREW 15/64-28 L=17.0          | トメネツ' 15/64-28 L=17          | 1      |
| 59      |      | SS-8151550-SP   | SCREW 15/64-28 L=15            | トメネツ' 15/64-28 L=15          | 1      |
| 60      | *    | SS-8151230-SP   | SCREW 15/64-28 L=12            | トメネツ' 15/64-28 L=12          | 1      |
| 61      |      | B1306-158-000-A | SAFETY CLUTCH PUSH BUTTON      | アン'セ' ソ'ツ'チ' オツ'ネ' タン        | 1      |

### 3. NEEDLE BAR FRAME & PRESSER BAR COMPONENTS

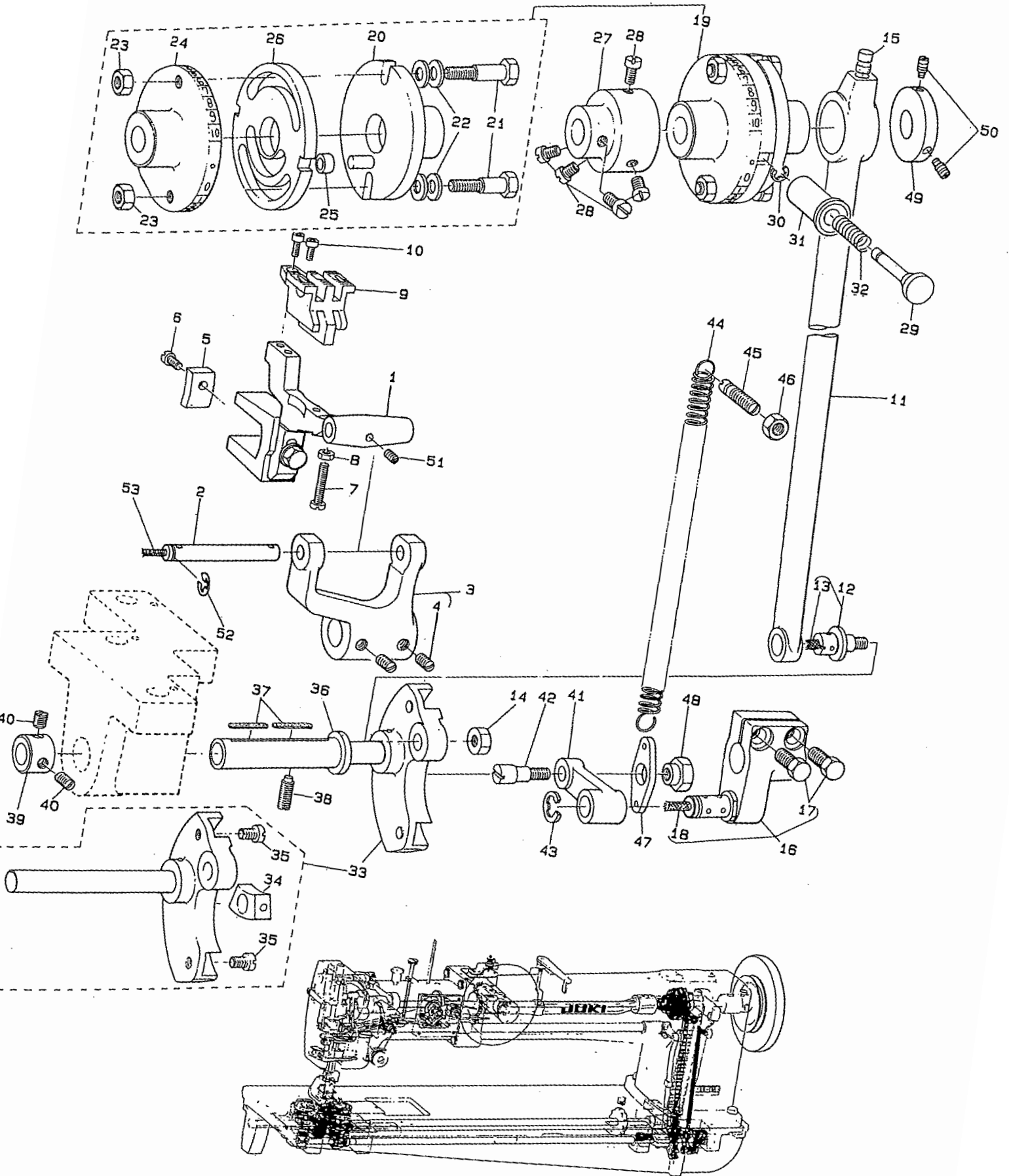
針棒・針棒揺動・押え棒関係





| REF. NO | NOTE | PART NO.      | DESCRIPTION                    | ト ヲ メ イ              | Qty    |
|---------|------|---------------|--------------------------------|----------------------|--------|
| 1       | 01   | B1401-057-NOB | NEEDLE BAR 3/4                 | ハリ棒 - 3/4            | 1      |
| 2       |      | B1411-057-OAO | NEEDLE BAR CLAMP ASM.          | ハリ棒 - タキクミ           | 1      |
| 3       |      | SS-7110720-SP | SCREW 11/64-40 L=7             | マルヒラネジ 11/64-40 L=7  | (2)    |
| 4       |      | B1204-051-000 | OIL WICK                       | ウツジク マエメタル ユツ        | (0.1)  |
| 5       |      | B1420-158-OAO | NEEDLE BAR FRAME ASM.          | ハリ棒 - ヨト - シククミ      | 1      |
| 6       |      | B1429-158-000 | FRAME ROCK SHAFT BUSHING       | ハリ棒 - ヨト - シク ナカメタル  | 1      |
| 7       |      | B1304-012-A00 | OIL FELT                       | タテジク メタル フェルト        | 1      |
| 8       |      | B1430-158-000 | FRAME ROCK SHAFT BUSHING, REAR | ハリ棒 - ヨト - シク ウツロメタル | 1      |
| 9       |      | B1304-012-A00 | OIL FELT                       | タテジク メタル フェルト        | 1      |
| 10      |      | B1422-158-000 | NEEDLE BAR FRAME DRIVING ROD   | ハリ棒 - ヨト - ロツト       | 1      |
| 11      |      | B1412-051-000 | FELT                           | ハリ棒 - タキ フェルト        | 1      |
| 12      |      | B1431-158-OAO | ROCK SHAFT REAR CRANK ASM.     | ハリ棒 - ヨト - コウア ウテ クミ | 1      |
| 13      |      | SS-9151440-CP | SCREW 15/64-28 L=14            | ロツカガネ 15/64-28 L=14  | (1)    |
| 14      |      | RE-0700000-KO | SNAP RING 7                    | エガ タメワ 7             | 1      |
| 15      |      | B1423-158-OAO | DRIVING ROD CRANK ASM.         | ハリ棒 - ヨト - オクリウテ クミ  | 1      |
| 16      |      | SS-9151440-CP | SCREW 15/64-28 L=14            | ロツカガネ 15/64-28 L=14  | (2)    |
| 17      |      | RE-0700000-KO | SNAP RING 7                    | エガ タメワ 7             | 1      |
| 18      |      | B1425-051-000 | NEEDLE BAR FRAME SLIDE BLOCK   | ハリ棒 - ヨト - カクコ マ     | 1      |
| 19      |      | B1426-051-000 | NEEDLE BAR FRAME SLIDE BLOCK S | ハリ棒 - ヨト - カクコ マ ジク  | 1      |
| 20      |      | B1432-158-000 | METAL FELT                     | メタル フェルト             | 0.07   |
| 21      |      | B1426-057-000 | NEEDLE BAR FRAME               | ハリ棒 - ヨト - タイ        | 1      |
| 22      |      | B1427-057-OAO | NEEDLE BAR FRAME SHAFT         | ハリ棒 - ヨト - タイ ジククミ   | 1      |
| 23      |      | CQ-3030000-00 | OIL WICK                       | ユツ                   | (0.04) |
| 24      |      | SS-7151610-SP | SCREW 15/64-28 L=16            | マルヒラネジ 15/64-28 L=16 | 1      |
| 25      |      | B1428-057-000 | NEEDLE BAR FRAME GUIDE         | ヨト - タイ アンナイ         | 1      |
| 26      |      | SS-9111010-SP | SCREW 11/64-40 L=9.5           | ロツカガネ 11/64-40 L=9.5 | 1      |
| 27      |      | MDD-100B2500  | NEEDLE DDX1 #25                | ハリ DDX1 #25          | 2      |
| 28      |      | SS-7620610-SP | SCREW 3/16-32 L=6.0            | マルヒラネジ 3/16-32 L=6   | 2      |
| 29      |      | B1451-057-000 | ROD                            | ウツオクリ ロツト            | 1      |
| 30      |      | B1452-057-000 | SHAFT                          | ウツオクリジク              | 1      |
| 31      |      | B1453-057-000 | SHAFT BUSHING                  | ウツオクリジク マエメタル        | 1      |
| 32      |      | B1457-057-000 | TOP FEED SHAFT REAR BUSHING    | ウツオクリジク ウツロメタル       | 1      |
| 33      |      | B1454-057-OAO | WALKING BAR ROCK SHAFT CRANK A | ウツオクリウテ クミ           | 1      |
| 34      |      | SS-9661610-CP | SCREW 1/4-40 L=16              | ロツカガネ 1/4-40 L=16    | (1)    |
| 35      |      | B1454-053-OAB | SCREW STUD ASM.                | ウツオクリウテ ジククミ         | 1      |
| 36      |      | CQ-3030000-00 | OIL WICK                       | ユツ                   | (0.02) |
| 37      |      | NS-6660430-SP | NUT 1/4-40                     | ロツカガナツト 1/4-40       | 1      |
| 38      |      | B1458-057-000 | ROCK SHAFT CONNECTING LINK     | ウツオクリ リンクツリソク        | 1      |
| 39      |      | B1456-057-000 | HINGE SCREW                    | オクリ チョセツ タ ソネツ       | 1      |
| 40      |      | NS-6150430-SP | NUT 15/64-28                   | ロツカガナツト 15/64-28     | 1      |
| 41      |      | B1455-057-000 | DRIVING LINK                   | オクリ ヨト - リソク         | 1      |
| 42      |      | B1459-057-OAO | L-TYPE LINK ASM.               | Lガ タ リソククミ           | 1      |
| 43      |      | CQ-2020000-00 | OIL WICK                       | ユツ                   | (0.2)  |
| 44      |      | SS-6111140-SP | SCREW 11/64-40 L=11            | ヒラネジ 11/64-40 L=11   | 1      |
| 45      |      | B1466-158-000 | WALKING BAR                    | ウツオクリ 棒              | 1      |
| 46      |      | B1460-057-OAO | PRESSER BAR LIFTING BRACKET AS | オサエアケ テコダ イクミ        | 1      |
| 47      |      | SS-7111710-SH | SCREW 11/64-40 L=17            | マルヒラネジ 11/64-40 L=17 | (1)    |
| 48      | 01   | B1470-158-NBO | WALKING FOOT ASM. 3/4          | オサエ ナカアツ 3/4 クミ      | 1      |
| 49      |      | SS-7090910-TP | SCREW 9/64-40 L= 8.5           | マルヒラネジ 9/64-40 L=8.5 | (1)    |
| 50      |      | B1501-057-000 | PRESSER BAR                    | オサエ棒                 | 1      |
| 51      |      | B1502-051-000 | PRESSER BAR GUIDE SLEEVE       | オサエ棒 - アンナイツツ        | 1      |
| 52      |      | SS-8152030-SP | SCREW 15/64-28 L=20            | トメネジ 15/64-28 L=20   | 1      |
| 53      |      | B1504-057-OAO | PRESSER BAR GUIDE BRACKET ASM. | オサエ棒 - タ キアンナイ クミ    | 1      |
| 54      |      | SS-7090910-SP | SCREW 9/64-40 L= 8.5           | マルヒラネジ 9/64-40 L=8.5 | (1)    |
| 55      |      | B1503-051-A00 | PRESSER BAR BUSHING, UPPER     | オサエ棒 - ウツメタル 1       | 1      |
| 56      |      | B1503-057-000 | PRESSER BAR BUSHING, LOWER     | オサエ棒 - シタメタル         | 1      |
| 57      |      | B1507-562-OAO | PRESSER BAR GUIDE BRACKET ASM. | オサエ棒 - タ キクミ         | 1      |
| 58      | *    | SS-6091210-TP | SCREW 9/64-40 L=12             | ヒラネジ 9/64-40 L=12    | (1)    |
| 59      | 01   | B1525-057-N00 | PRESSER FOOT (3/4")            | オサエ 3/4              | 1      |
| 60      |      | SS-6091210-TP | SCREW 9/64-40 L=12             | ヒラネジ 9/64-40 L=12    | 1      |
| 61      |      | NS-6090310-SP | NUT 9/64-40                    | ロツカガナツト 9/64-40      | 1      |
| 62      |      | B1432-158-000 | METAL FELT                     | メタル フェルト             | 0.06   |

NOTE (注記) 01...FOR LG-158 STANDARD GAUGE(3/4") LG-158標準ゲージ用(3/4")



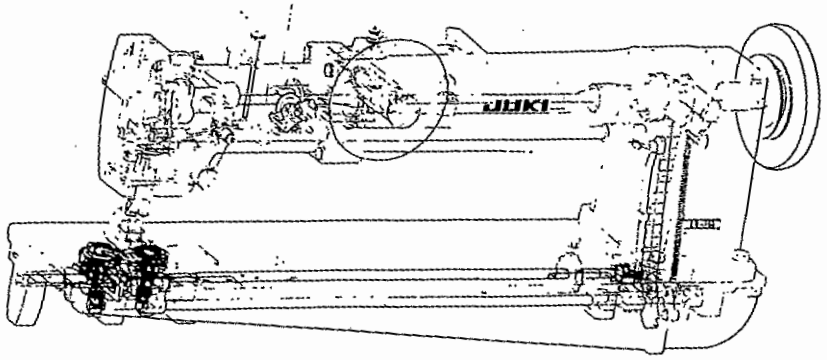
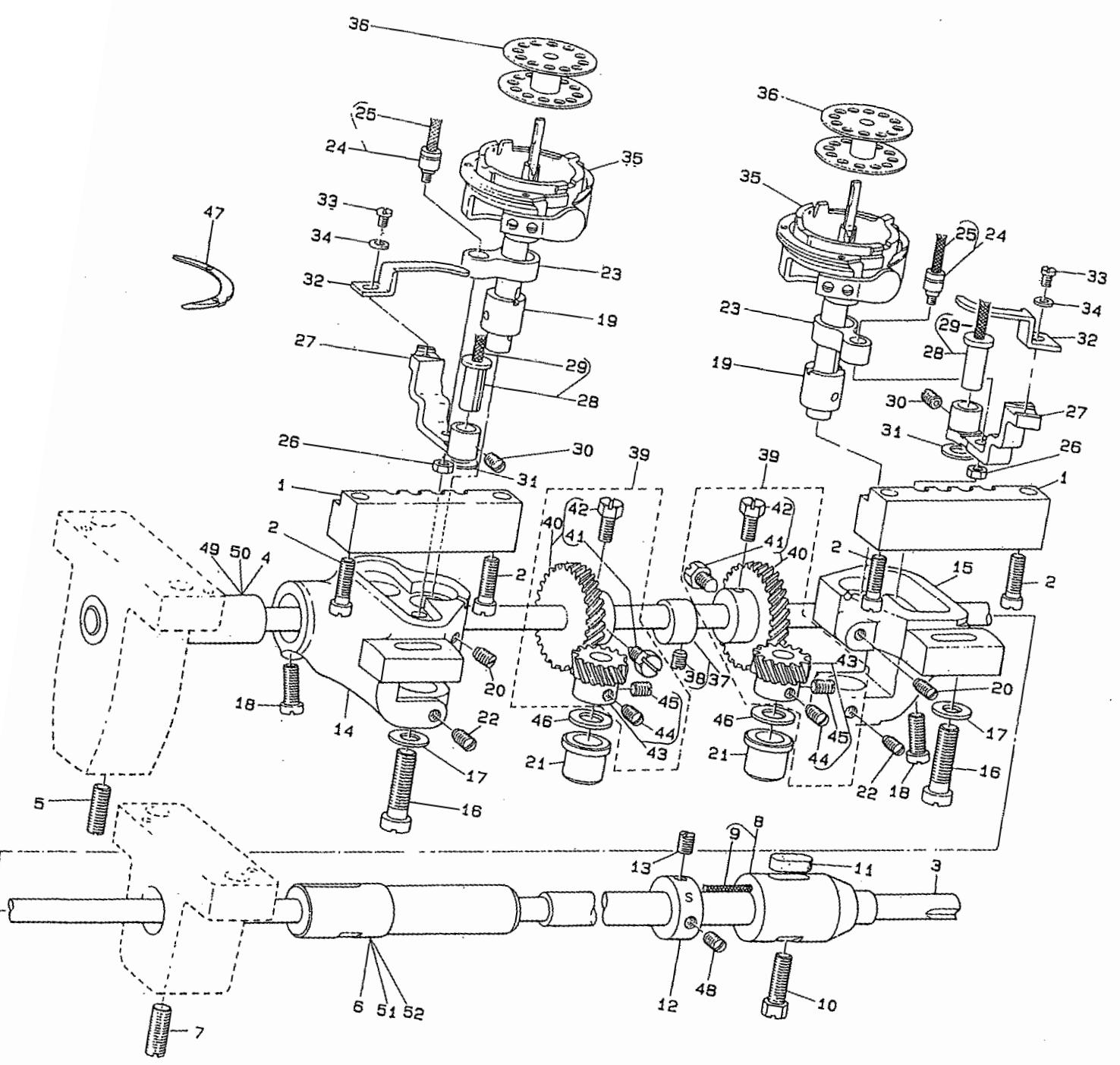
| REF. NO | NOTE | PART NO.      | DESCRIPTION                    | 品名                             | Qty    |
|---------|------|---------------|--------------------------------|--------------------------------|--------|
| 1       | 02   | B1602-158-0A0 | FEED BASE ASM.                 | オクリダ'イ (クミ)                    | 1      |
| 2       |      | B1603-158-000 | FEED BASE SHAFT                | オクリダ'イ'ク                       | 1      |
| 3       |      | B1616-158-0A0 | FEED BASE CRANK ASM.           | オクリダ'イウデ' (クミ)                 | 1      |
| 4       |      | SS-8661040-TP | SCREW 1/4-40 L=10              | トメネシ' 1/4-40 L=10              | (2)    |
| 5       |      | B1605-051-000 | OIL SUPPLY FELT                | オクリダ'イ'フタマ'ア'ラダ'マ'リ'フェルト       | 1      |
| 6       |      | SS-5080710-SP | SCREW 1/8-44 L=6.5             | トラスネシ' 1/8-44 L=6.5            | 1      |
| 7       |      | SS-6081810-SP | SCREW 1/8-44 L=18.0            | ヒラネシ' 1/8-44 L=18              | 1      |
| 8       |      | NS-6080210-SP | NUT 1/8-44                     | ロツカクナツト 1/8-44                 | 1      |
| 9       | 01   | B1613-057-N00 | FEED DOG (3/4")                | オクリハ' 3/4                      | 1      |
| 10      |      | SS-6580612-TP | SCREW 1/8-40 L=6.3             | ロツカクナツト' 1/8-40 L=6.3          | 2      |
| 11      |      | B1614-158-000 | CRANK CONNECTING ROD           | ス'イ'ハ'イ'オ'クリ'ロツト               | 1      |
| 12      |      | B1615-158-0A0 | SCREW STUD ASM.                | ス'イ'ハ'イ'オ'クリ'ロツト'シ'ク'ク'ミ       | 1      |
| 13      |      | CQ-5050000-00 | OIL WICK                       | ユ'シ'ン                          | (0.01) |
| 14      |      | NS-6150430-SP | NUT 15/64-28                   | ロツカクナツト 15/64-28               | 1      |
| 15      |      | B1226-552-000 | ROLLER FELT                    | フ'エ'ルト                         | 2      |
| 16      |      | B1618-158-0A0 | CROSSWISE FEED ARM.            | ス'イ'ハ'イ'オ'クリ'ウ'デ'ク'ミ           | 1      |
| 17      |      | SS-9151440-CP | SCREW 15/64-28 L=14            | ロツカクナツト' 15/64-28 L=14         | (2)    |
| 18      |      | CQ-5050000-00 | OIL WICK                       | ユ'シ'ン                          | (0.02) |
| 19      |      | B1620-158-0B0 | FEED ECCENTRIC ASM.            | オ'クリ'チ'ヨ'セ'ツ'ク'ミ               | 1      |
| 20      |      | B1620-158-0A0 | FEED ECCENTRIC ASM.            | オ'クリ'チ'ヨ'セ'ツ'ク'ミ               | (1)    |
| 21      |      | SD-0701301-SP | HINGE SCREW D=7 H=13           | タ'ン'ネシ' D=7 H=13               | (2)    |
| 22      |      | B1629-158-000 | WASHER                         | オ'クリ'チ'ヨ'セ'ツ'ケ'ツ'コ'ウ'ネ'シ'サ'カ'ネ | (4)    |
| 23      |      | NS-6150430-SP | NUT 15/64-28                   | ロツカクナツト 15/64-28               | (2)    |
| 24      |      | B1621-158-0A0 | STITCH GRADUATOR SCALE         | オ'クリ'チ'ヨ'セ'ツ'メ'リ'ハ'ン'ク'ミ       | (1)    |
| 25      |      | B1622-158-000 | FEED ECCENTRIC GUIDE ROLLER    | オ'クリ'チ'ヨ'セ'ツ'ア'ン'ナイ'コ'ロ        | (1)    |
| 26      |      | B1626-158-000 | FEED ECCENTRIC GUIDE           | オ'クリ'チ'ヨ'セ'ツ'ア'ン'ナイ'カ'ム        | (1)    |
| 27      |      | B1625-158-000 | FEED ECCENTRIC RET COLLAR      | オ'クリ'チ'ヨ'セ'ツ'ウ'ケ               | 1      |
| 28      | *    | SS-6661110-SP | SCREW 1/4-40 L=11              | ヒラネシ' 1/4-40 L=11              | 5      |
| 29      |      | B1636-158-000 | PUSH BUTTON                    | オ'クリ'チ'ヨ'セ'ツ'オ'シ'ホ'タ'シ         | 1      |
| 30      |      | RE-0400000-K0 | E-SHAPED SNAP RING (4MM)       | E'カ'タ'メ'ワ'4                    | 1      |
| 31      |      | B1637-158-000 | PUSH BUTTON BUSHING            | オ'クリ'チ'ヨ'セ'ツ'オ'シ'ホ'タ'シ'ア'ツ'シ'ユ | 1      |
| 32      |      | B1639-158-000 | PUSH BUTTON SPRING             | オ'クリ'チ'ヨ'セ'ツ'オ'シ'ホ'タ'シ'ハ'ネ     | 1      |
| 33      |      | B1641-158-0A0 | REVERSE FEED LINK GUIDE ASM.   | ハ'ン'カ'ン'リ'ン'ク'ア'ン'ナイ'ク'ミ       | 1      |
| 34      |      | B1645-158-000 | REVERSE FEED LINK SLIDE # BLOC | オ'クリ'ハ'ン'カ'ン'リ'ン'ク'コ'マ         | (1)    |
| 35      |      | SS-7120410-TP | SCREW 3/16-28 L=4.2            | マル'チ'ラ'ネシ' 3/16-28 L=4.2       | (2)    |
| 36      |      | B1640-158-000 | REVERSE FEED LINK GUIDE BUSHIN | ハ'ン'カ'ン'リ'ン'ク'ア'ン'ナイ'シ'ク'メ'タル  | 1      |
| 37      |      | B1304-012-A00 | OIL FELT                       | タ'シ'シ'ク'メ'タル'フ'エ'ルト            | 2      |
| 38      |      | SS-8151550-SP | SCREW 15/64-28 L=15            | トメネシ' 15/64-28 L=15            | 1      |
| 39      |      | CS-0951111-SH | THRUST COLLAR D=9.5 W=3        | ス'ラ'ス'ト'ウ'ケ' D=9.5 W=3         | 1      |
| 40      |      | SS-8150510-TP | SCREW 15/64-28 L=4.7           | トメネシ' 15/64-28 L=4.7           | 2      |
| 41      |      | B1644-158-000 | REVERSE FEED LINK              | オ'クリ'ハ'ン'カ'ン'リ'ン'ク             | 1      |
| 42      |      | B1646-158-000 | REVERSE FEED LINK SCREW STUD   | オ'クリ'ハ'ン'カ'ン'リ'ン'ク'コ'マ'シ'ク'ク'ミ | 1      |
| 43      |      | RE-0700000-K0 | SNAP RING 7                    | E'カ'タ'メ'ワ'7                    | 1      |
| 44      |      | B1650-158-000 | SPRING                         | ハ'ン'カ'ン'リ'ン'ク'ヒ'ツ'ハ'リ'ハ'ネ      | 1      |
| 45      |      | B1651-158-000 | SPRING SUSPENSION              | ヒ'ツ'ハ'リ'ハ'ネ'カ'ケ                | 1      |
| 46      |      | NS-6680410-SN | NUT 9/32-28                    | ロツカクナツト 9/32-28                | 1      |
| 47      |      | B1647-158-000 | SUSPENSION                     | ハ'ン'カ'ン'リ'ン'ク'ハ'ネ'カ'ケ'イ'タ      | 1      |
| 48      |      | B1648-158-000 | SUSPENSION NUT                 | ハ'ネ'カ'ケ'イ'タ'トメ'ナツト             | 1      |
| 49      |      | B1612-158-000 | THRUST HOLDER                  | ス'イ'ハ'イ'オ'クリ'ロツト'ス'ラ'ス'ト'ウ'ケ   | 1      |
| 50      |      | SS-8111251-SP | SCREW 11/64-40 L=12.0          | トメネシ' 11/64-40 L=12            | 2      |
| 51      |      | SS-8110510-SP | SCREW 11/64-40 L=5             | トメネシ' 11/64-40 L=5             | 1      |
| 52      |      | RE-0500711-KP | SNAP RING 5                    | E'カ'タ'メ'ワ'5                    | 1      |
| 53      |      | CQ-2020000-00 | OIL WICK                       | ユ'シ'ン                          | 0.14   |

NOTE (注記)

01...FOR LG-158 STANDARD GAUGE(3/4")  
02...EXCLUSIVE PART FOR LG-158

LG-158標準ゲージ用(3/4")  
LG-158専用

SEWING HOOK DRIVING SHAFT COMPONENTS  
 下軸・水平釜關係



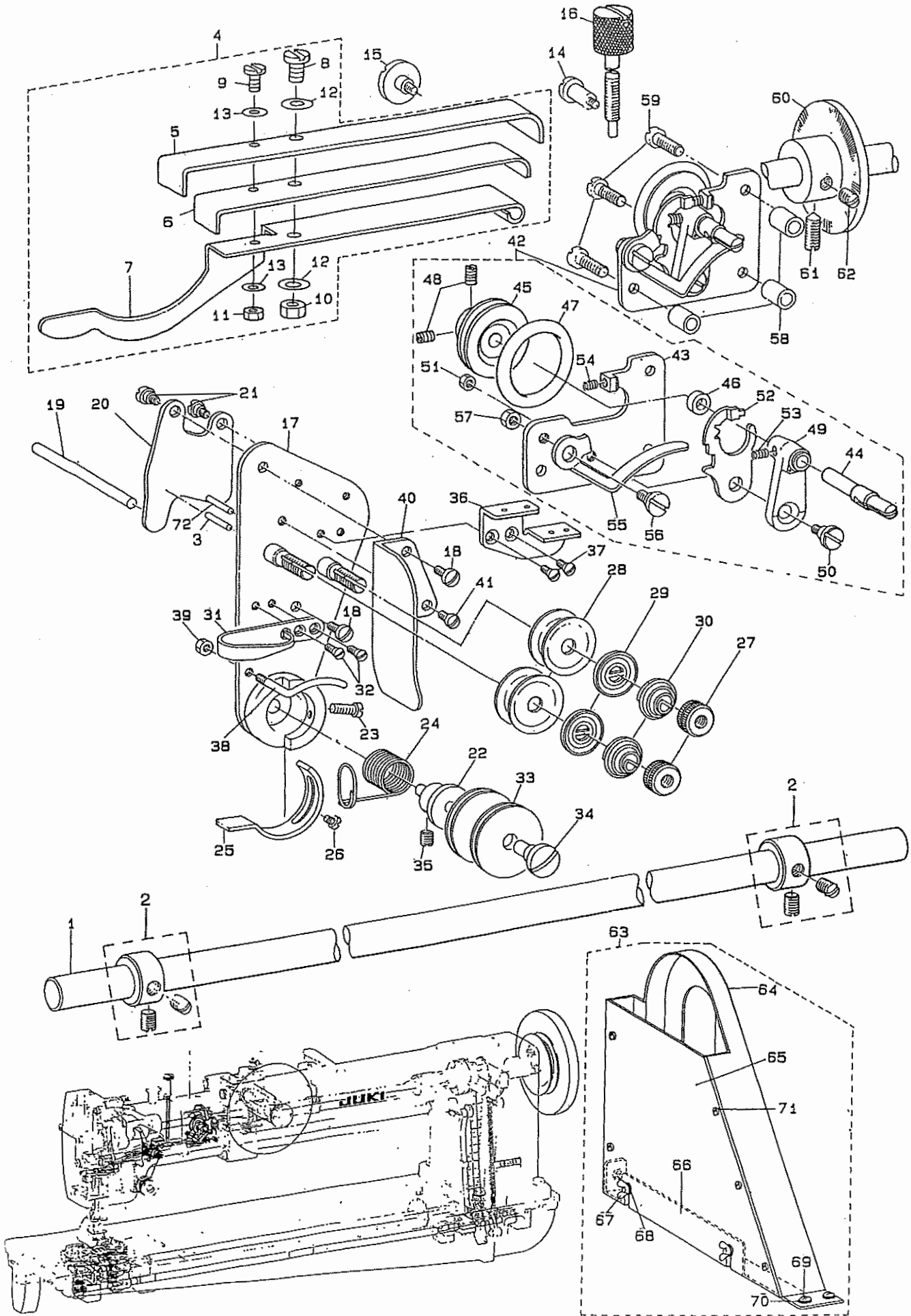
| REF. NO | NOTE | PART NO.      | DESCRIPTION                    | ヒ ヲ メ イ               | Qty    |
|---------|------|---------------|--------------------------------|-----------------------|--------|
| 1       |      | B1800-057-000 | HOOK SHAFT SADDLE HOLDER       | カマシ'クダ'イウケ            | 2      |
| 2       |      | SS-6151920-SP | SCREW 15/64-28 L=19.0          | ヒラネシ' 15/64-28 L=19   | 4      |
| 3       |      | B1801-158-000 | HOOK DRIVING SHAFT             | シタシ'ク                 | 1      |
| 4       | 02   | B1802-057-000 | HOOK DRIVING SHAFT BUSHING, FR | シタシ'ク マエメタル           | 1      |
| 5       |      | SS-8152030-SP | SCREW 15/64-28 L=20            | トメネシ' 15/64-28 L=20   | 1      |
| 6       | 02   | B1804-057-B00 | BUSHING (2), INTERMEDIATE      | シタシ'ク ナカメタル 2         | 1      |
| 7       |      | SS-8152030-SP | SCREW 15/64-28 L=20            | トメネシ' 15/64-28 L=20   | 1      |
| 8       |      | B1808-158-0A0 | BUSHING ASM., REAR             | シタシ'ク ウシロメタル クミ       | 1      |
| 9       |      | CQ-3030000-00 | OIL WICK                       | ユシソ                   | (0.05) |
| 10      |      | SS-9152130-CP | SCREW 15/64-28 L=20.5          | ロツカクネ'ルト 15/64-28     | 1      |
| 11      |      | B1218-012-000 | REAR BUSHING OIL FELT          | ウツシ'ク ウシロメタル フェルト     | 1      |
| 12      |      | CS-1401011-SM | THRUST COLLAR D=14.0 W=10      | スラストウケ D=14 W=10      | 1      |
| 13      |      | SS-8150710-SP | SCREW 15/64-28 L=7             | トメネシ' 15/64-28 L=7    | 1      |
| 14      |      | B1810-051-000 | HOOK SHAFT SADDLE, LEFT        | カマシ'クダ'イ ヒダ'リ         | 1      |
| 15      |      | B1811-051-000 | HOOK SHAFT SADDLE, RIGHT       | カマシ'クダ'イ ミキ'          | 1      |
| 16      |      | SS-7762840-SP | SCREW 1/4-28 L=28.0            | マルヒラネシ' 1/4-28 L=28   | 2      |
| 17      |      | WP-0753016-SZ | WASHER 7.5X16.0X3.0            | ヒラサ'カ'ネ 7.5X16X3      | 2      |
| 18      |      | SS-6153040-SP | SCREW 15/64-28 L=30            | ヒラネシ' 15/64-28 L=30   | 2      |
| 19      |      | B1814-158-000 | HOOK SHAFT UPPER BUSHING       | カマシ'ク ウラメタル           | 2      |
| 20      |      | SS-8150710-SP | SCREW 15/64-28 L=7             | トメネシ' 15/64-28 L=7    | 2      |
| 21      |      | B1815-051-000 | HOOK DRIVING SHAFT BUSHING, LO | カマシ'ク シタメタル           | 2      |
| 22      |      | SS-8150710-SP | SCREW 15/64-28 L=7             | トメネシ' 15/64-28 L=7    | 2      |
| 23      |      | B1820-057-000 | BOBBIN CASE OPENING LEVER LINK | ナカガ'マ アンナイ リンク        | 2      |
| 24      |      | B1821-051-0A0 | SCREW STUD ASM.                | ナカガ'マ アンナイクラシクビ'ソクミ   | 2      |
| 25      |      | CQ-2520000-00 | OIL WICK                       | ユシソ                   | (0.02) |
| 26      |      | NS-6110420-SP | NUT 11/64-40                   | ロツカクナツト 11/64-40      | 2      |
| 27      |      | B1822-057-000 | BOBBIN CASE OPENING LEVER CRAN | ナカガ'マ アンナイウテ'         | 2      |
| 28      |      | B1823-158-0A0 | PIN ASM.                       | アンナイウテ'シ'ク クミ         | 2      |
| 29      |      | CQ-2520000-00 | OIL WICK                       | ユシソ                   | (0.02) |
| 30      |      | SS-8150710-SP | SCREW 15/64-28 L=7             | トメネシ' 15/64-28 L=7    | 2      |
| 31      |      | B1825-158-000 | WASHER                         | ナカガ'マ アンナイウテ' サ'カ'ネ   | 2      |
| 32      |      | B1824-057-000 | BOBBIN CASE OPENING LEVER      | ナカガ'マ アンナイ            | 2      |
| 33      |      | SS-7080510-TP | SCREW 1/8-44 L=4.5             | マルヒラネシ' 1/8-44 L=4.5  | 2      |
| 34      |      | WP-0371016-SD | WASHER 3.7X8X1                 | ヒラサ'カ'ネ 3.7X8X1       | 2      |
| 35      | *    | 400-32438     | HOOK ASM.                      | カマ(クミ)                | 2      |
| 36      |      | B9117-057-000 | BOBBIN                         | ホ'ビ'ソ                 | 2      |
| 37      |      | B1840-051-0A0 | FEED DRIVING ECCENTRIC ASM.    | シ'ヨ-カ' オクリカミ クミ       | 1      |
| 38      |      | SS-8150580-SP | SCREW 15/64-28 L=5             | トメネシ' 15/64-28 L=5    | (1)    |
| 39      |      | B1816-051-0B0 | HOOK DRIVING SHAFT GEAR ASM.   | ネシ'ハク'ルマ'ダイ'クミ        | 2      |
| 40      | *    | B1816-051-0A0 | HOOK DRIVING SHAFT GEAR ASM, L | ダイ'ネシ'ハク'ルマ'クミ        | (2)    |
| 41      |      | SS-9660910-SP | SCREW 1/4-40 L=9.4             | ロツカクネ'ルト 1/4-40 L=9.4 | (2)    |
| 42      |      | SS-9660810-SP | SCREW 1/4-40 L=7.9             | ロツカクネ'ルト 1/4-40 L=7.9 | (2)    |
| 43      | *    | B1817-051-0A0 | HOOK DRIVING SHAFT GEAR ASM, S | ネシ'ハク'ルマ'シヨ-クミ        | (2)    |
| 44      |      | SS-8660670-SP | SCREW 1/4-40 L=6.1             | トメネシ' 1/4-40 L=6.1    | (2)    |
| 45      |      | SS-8660530-TP | SCREW 1/4-40 L=4.5             | トメネシ' 1/4-40 L=4.5    | (2)    |
| 46      |      | B1818-051-A00 | THRUST WASHER                  | ネシ'ハク'ルマ'スラストイタ A     | 2      |
| 47      | *01  | 400-32430     | INNER HOOK PRESSER             | ウチカマオサエ               | 1      |
| 48      |      | SS-8150830-SP | SCREW                          | トメネシ' 15/64-28 L=8    | 1      |
| 49      | 03   | B1802-057-C00 | LOWER SHAFT FRONT METAL C      | シタシ'ク マエメタル C         | 1      |
| 50      | 04   | B1802-057-D00 | LOWER SHAFT FRONT METAL (D)    | シモシ'ク マエメタル (D)       | 1      |
| 51      | 03   | B1804-057-C00 | LOWER SHAFT INNER METAL C      | シタシ'ク ナカメタル C         | 1      |
| 52      | 04   | B1804-057-D00 | LOWER SHAFT INNER METAL (D)    | シモシ'ク ナカメタル (D)       | 1      |

NOTE (注記)

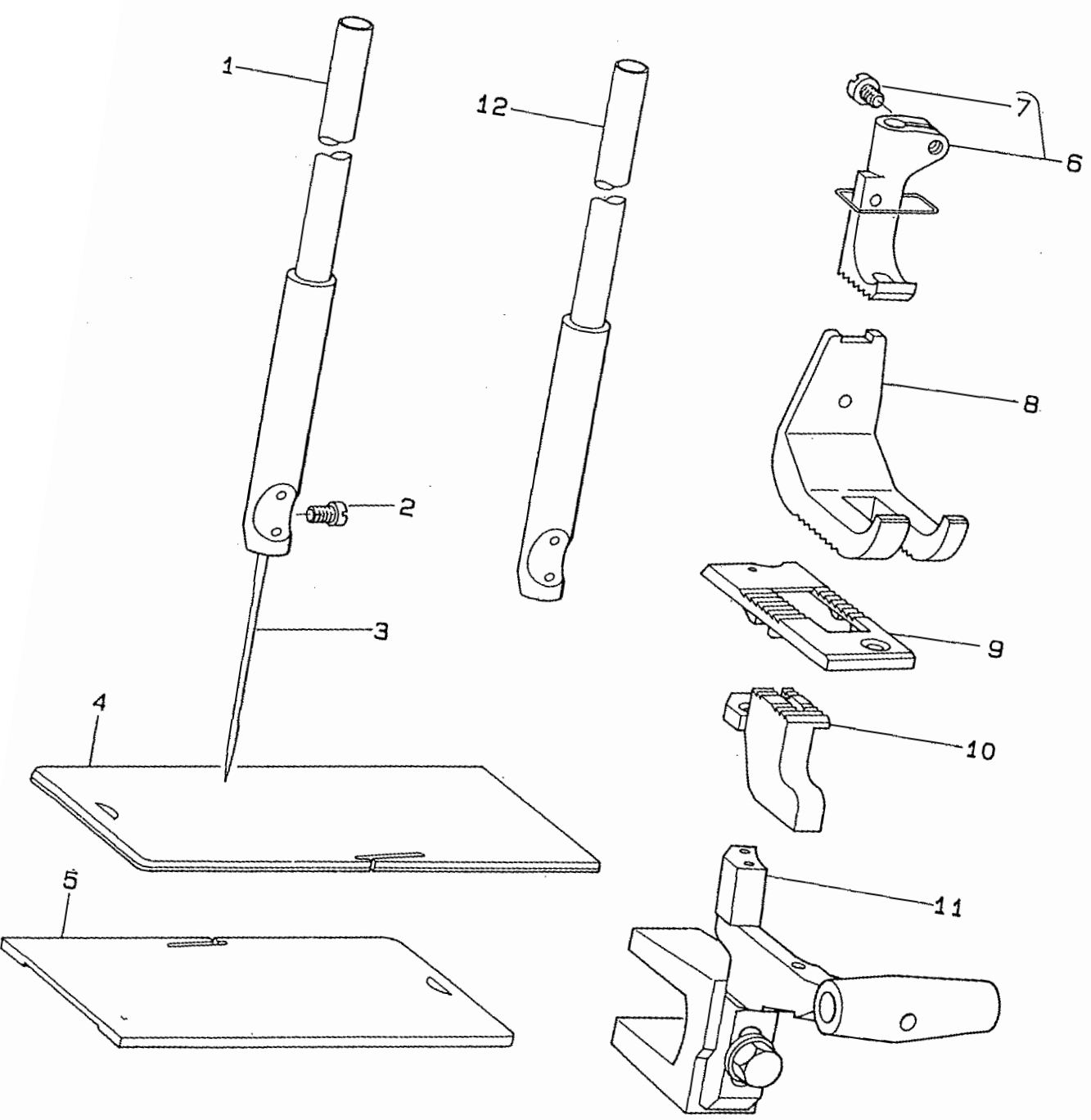
|  |                             |
|--|-----------------------------|
| 01....SPACIAL ORDER PART                 | 特別注文部品                      |
| 02....FOR GAUGE SIZE(1/4"-1")            | ゲージサイズ(1/4"-1")用            |
| 03....FOR GAUGE SIZE(1-1/4", 1-1/2", 2") | ゲージサイズ(1-1/4", 1-1/2", 2")用 |
| 04....FOR GAUGE SIZE(2-1/4", 2-1/2")     | ゲージサイズ(2-1/4", 2-1/2")用     |

# 6. EAD TENSION & THREAD WINDER COMPONENTS

水平軸・糸調子・糸巻車関係



| REF. NO | NOTE | PART NO.        | DESCRIPTION                    | ヒョウメイ                  | Qty |
|---------|------|-----------------|--------------------------------|------------------------|-----|
| 1       |      | B1601-158-000   | FEED ROCK SHAFT                | スイハイクリシク               | 1   |
| 2       | *    | CS-140101B-SP   | THRUST COLLAR ASM.             | スラストカフ-クミ              | 2   |
| 3       |      | B3127-158-00B   | THREAD RELEASE PIN B           | トコルメピンB                | 1   |
| 4       |      | B1505-158-0A0   | ADJUSTING PLATE SPRING ASM.    | オサエチヨウセツイタハネクミ         | 1   |
| 5       |      | B1505-158-00A   | PRESSER ADJUSTING PLATE SPRING | オサエチヨウセツイタハネA          | (1) |
| 6       |      | B1505-158-00B   | PRESSER ADJUSTING PLATE SPRING | オサエチヨウセツイタハネB          | (1) |
| 7       |      | B1505-158-00C   | PRESSER ADJUSTING PLATE SPRING | オサエチヨウセツイタハネC          | (1) |
| 8       |      | SS-6151440-SP   | SCREW 15/64-28 L=14            | ヒラネジ 15/64-28 L=14     | (1) |
| 9       |      | SS-6081010-TP   | SCREW 1/8-44 L=10              | ヒラネジ 1/8-44 L=10       | (1) |
| 10      |      | NS-6150430-SP   | NUT 15/64-28                   | ロツカクナツト 15/64-28       | (1) |
| 11      |      | NS-6080210-SP   | NUT 1/8-44                     | ロツカクナツト 1/8-44         | (1) |
| 12      |      | WP-0621026-SP   | WASHER 6.2X9.5X1               | ヒラサガネ 6.2X9.5X1        | (2) |
| 13      |      | WP-0350516-SD   | WASHER 3.5X6X0.5               | ヒラサガネ 3.5X6X0.5        | (2) |
| 14      |      | SD-0801601-SP   | HINGE SCREW D=8 H=16           | ダ'ンネジ D=8 H=16         | 1   |
| 15      |      | SD-0800481-SP   | HINGE SCREW D=8 H=4.9          | ダ'ンネジ D=8 H=4.9        | 1   |
| 16      |      | B1507-158-0A0   | PRESSURE BAR PLAT SPRING ASM.  | オサエイタハネチヨウセツイタ'クミ      | 1   |
| 17      |      | B3121-057-0B0   | THREAD TENSION BASE PLATE ASM. | トチヨ-シダ'イタ              | 1   |
| 18      |      | SS-7110910-SP   | SCREW 11/64-40 L=8.5           | マルヒラネジ 11/64-40 L=8.5  | 2   |
| 19      |      | B3122-057-000   | TENSION RELEASE BAR            | トコルメオツホ'               | 1   |
| 20      |      | B3134-057-000   | TENSION RELEASE LEVER          | トコルメウケイタ               | 1   |
| 21      |      | SD-0470281-SP   | HINGE SCREW D=4.7 H=2.8        | ダ'ンネジ D=4.7 H=2.8      | 2   |
| 22      |      | B3123-057-000   | TAKE-UP SPRING STUD            | イトリハネジ'ク               | 1   |
| 23      |      | SS-7111110-TP   | SCREW 11/64-40 L=10.5          | マルヒラネジ 11/64-40 L=10.5 | 1   |
| 24      |      | B3128-057-B00   | TAKE-UP SPRING                 | イトリハネ                  | 1   |
| 25      |      | B3143-057-000   | TAKE-UP SPRING ADJUSTING PLATE | イトリハネチヨ-セツイタ           | 1   |
| 26      |      | SS-7090520-SP   | SCREW 9/64-40 L=4.5            | マルヒラネジ 9/64-40 L=4.5   | 1   |
| 27      |      | B3125-012-000   | THREAD TENSION NUT             | トチヨ-シナツト               | 2   |
| 28      |      | B3126-012-000   | THREAD TENSION DISK            | トチヨ-シカラ                | 4   |
| 29      |      | B3132-012-000   | TENSION DISC HOLDER            | トチヨ-シカラオサエ             | 2   |
| 30      |      | B3129-053-000   | TENSION SPRING                 | トチヨ-シハネ                | 2   |
| 31      |      | B3140-057-000   | TENSION THREAD GUIDE           | トチヨ-シトアンナイ             | 1   |
| 32      | *    | SS-2090520-SL   | SCREW 9/64-40 L=5              | マルヒラネジ 9/64-40 L=5     | 2   |
| 33      |      | B3138-057-000   | THREAD GUIDE ROLLER            | トアンナイコロ                | 2   |
| 34      |      | B3139-057-000   | THREAD GUIDE ROLLER STUD       | トアンナイコロシク              | 1   |
| 35      |      | SS-8090410-SP   | SCREW 9/64-40 L=3.5            | トメネジ 9/64-40 L=3.5     | 1   |
| 36      |      | B3141-057-000   | THREAD GUIDE PLATE             | トアンナイイタ                | 1   |
| 37      |      | SS-2090510-SP   | SCREW 9/64-40 L=5              | マルヒラネジ 9/64-40 L=5     | 2   |
| 38      |      | B3131-057-000   | L-SHAPED THREAD GUIDE          | トカケ' -                 | 1   |
| 39      |      | NS-6080210-SP   | NUT 1/8-44                     | ロツカクナツト 1/8-44         | 1   |
| 40      |      | B3144-057-000   | THREAD COVER                   | トカ' -                  | 1   |
| 41      |      | SS-7090520-SP   | SCREW 9/64-40 L=4.5            | マルヒラネジ 9/64-40 L=4.5   | 1   |
| 42      |      | B3201-158-0A0   | THREAD WINDER ASM.             | トマキダ'イ'クミ              | 1   |
| 43      |      | B3201-158-000   | THREAD WINDER BASE             | トマキダ'イ                 | (1) |
| 44      |      | B3202-158-000-A | THREAD WINDING SHAFT           | トマキシク                  | (1) |
| 45      |      | B3211-210-000   | BOBBIN WINDER WHEEL            | トマキ'ルマ                 | (1) |
| 46      |      | B3207-158-000-A | THREAD WINDING SHAFT COLLAR    | トマキ'ルマカラ-              | (1) |
| 47      |      | B3212-210-000   | FRICITION WHEEL                | トマキ'マツク'ルマ             | (1) |
| 48      |      | SS-8110510-SP   | SCREW 11/64-40 L=5             | トメネジ 11/64-40 L=5      | (2) |
| 49      |      | B3204-232-000   | BOBBIN WINDER FRAME            | トマキ'ウチ'                | (1) |
| 50      |      | B3205-232-000   | HINGE SCREW,                   | トマキ'ウチ'ダ'ンネジ'          | (1) |
| 51      |      | NS-6110310-SP   | NUT 11/64-40                   | ロツカクナツト 11/64-40       | (1) |
| 52      |      | B3206-232-000   | BOBBIN WINDER TENSION BRACKET  | トマキ'クダ'イ'チヨ-セツイタ       | (1) |
| 53      |      | B3208-232-000   | SPRING                         | トマキ'クダ'イ'ハネ            | (1) |
| 54      |      | A3222-958-000   | BOBBIN WINDER SPRING, LONG     | トマキ'クダ'イ'チヨ-セツイタ'ハネ    | (1) |
| 55      |      | B3210-158-000   | BOBBIN PRESSER                 | ホ'ビ'ン'オサエ              | (1) |
| 56      |      | SD-0720193-SP   | HINGE SCREW D=7.24 H=1.9       | ダ'ンネジ D=7.24 H=1.9     | (1) |
| 57      |      | NS-6110310-SP   | NUT 11/64-40                   | ロツカクナツト 11/64-40       | (1) |
| 58      |      | B3203-158-000   | WASHER                         | トマキ'ダ'イトリツクサ'ガネ        | 3   |
| 59      |      | SS-7111810-SP   | SCREW 11/64-40 L=18            | マルヒラネジ 11/64-40 L=18   | 3   |
| 60      |      | B3215-232-000   | BOBBIN WINDER FRICTION WHEEL   | トマキ'マツク'ルマ             | 1   |
| 61      |      | SS-8151150-SP   | SCREW 15/64-28 L=10.5          | トメネジ 15/64-28 L=10.5   | 1   |
| 62      |      | SS-8150710-SP   | SCREW 15/64-28 L=7             | トメネジ 15/64-28 L=7      | 1   |
| 63      |      | B8230-158-0A0   | BELT COVER ASM.                | ハ'ル'カハ' - クミ           | 1   |
| 64      |      | B8230-158-000   | BELT COVER                     | ハ'ル'カハ' -              | (1) |
| 65      |      | B8231-158-000   | BELT COVER SIDE PLATE          | ハ'ル'カハ' - フタ           | (1) |
| 66      |      | B8232-158-000   | AUXILIARY PLATE                | ハ'ル'カハ' - トリツケイタ       | (1) |
| 67      |      | B8233-158-000   | WING SCREW                     | ハ'ル'カハ' - トメネジ'        | (3) |
| 68      |      | WP-0501016-SC   | WASHER 5X10.5X1                | ヒラサガネ 5X10.5X1         | (3) |
| 69      |      | SK-3482500-SC   | WOOD SCREW D=4.8 L=25          | マルヒラネジ D=4.8 L=25      | (5) |
| 70      |      | WP-0501016-SC   | WASHER 5X10.5X1                | ヒラサガネ 5X10.5X1         | (5) |
| 71      |      | SS-7110510-SP   | SCREW 11/64-40 L=5             | マルヒラネジ 11/64-40 L=5    | (5) |
| 72      |      | B3127-158-00A   | THREAD RELEASE PIN A           | トコルメピンA                | 1   |





| REF. NO | NOTE | PART NO.        | DESCRIPTION                    | と<br>ン<br>メ<br>イ     | Qty |
|---------|------|-----------------|--------------------------------|----------------------|-----|
| 1       |      | D1401-057-A0B-A | NEEDLE BAR                     | ハリ棒 (1本ソハリ)          | 1   |
| 2       |      | SS-7620610-SP   | SCREW 3/16-32 L=6.0            | マルヒラネジ 3/16-32 L=6   | 1   |
| 3       |      | MDD-100B2500    | NEEDLE DDX1 #25                | ハリ DDX1 #25          | 1   |
| 4       |      | B1112-057-N00   | BED SLIDE LEFT 3/4             | スベリイタヒタリ 3/4         | 1   |
| 5       |      | D1113-057-A00   | BED SLIDE, RIGHT               | スベリイタミキ              | 1   |
| 6       |      | D1470-158-AB0   | WALKING FOOT ASM.              | オサエナカアツ (1本ソハリ) クミ   | 1   |
| 7       |      | SS-7090910-TP   | SCREW 9/64-40 L= 8.5           | マルヒラネジ 9/64-40 L=8.5 | (1) |
| 8       |      | D1525-057-A00   | PRESSER FOOT                   | オサエアツ (1本ソハリ)        | 1   |
| 9       |      | D1109-057-A00   | THROAT PLATE (FOR SINGLE NEEDL | ハリイタ (1本ソハリ)         | 1   |
| 10      | *    | D1613-158-A00   | FEED DOG                       | オクリハ                 | 1   |
| 11      |      | D1602-158-AA0   | FEED BASE ASM.                 | オクリタイ (クミ)           | 1   |
| 12      | 01   | D1401-158-A00   | NEEDLE ROD                     | ハリ棒ウ                 | 1   |

NOTE (注記)

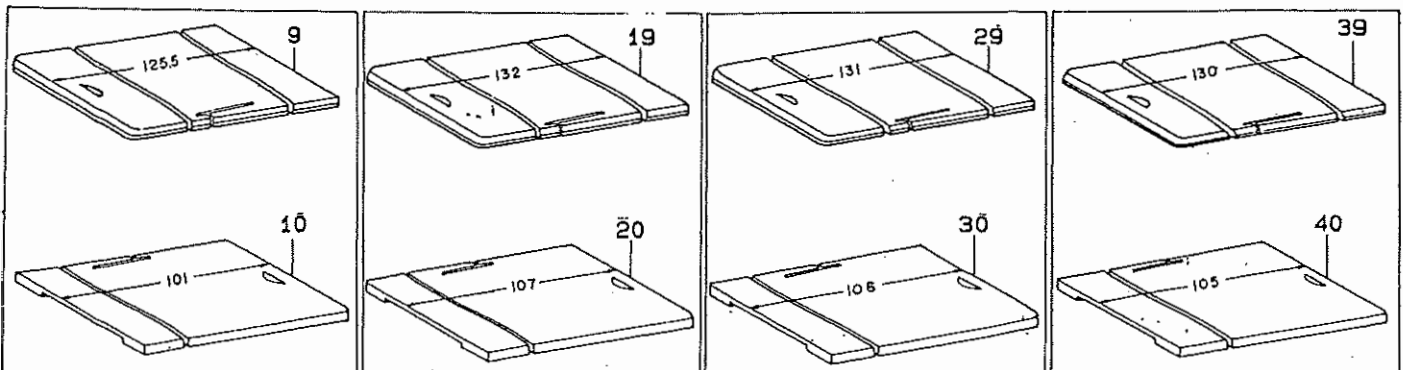
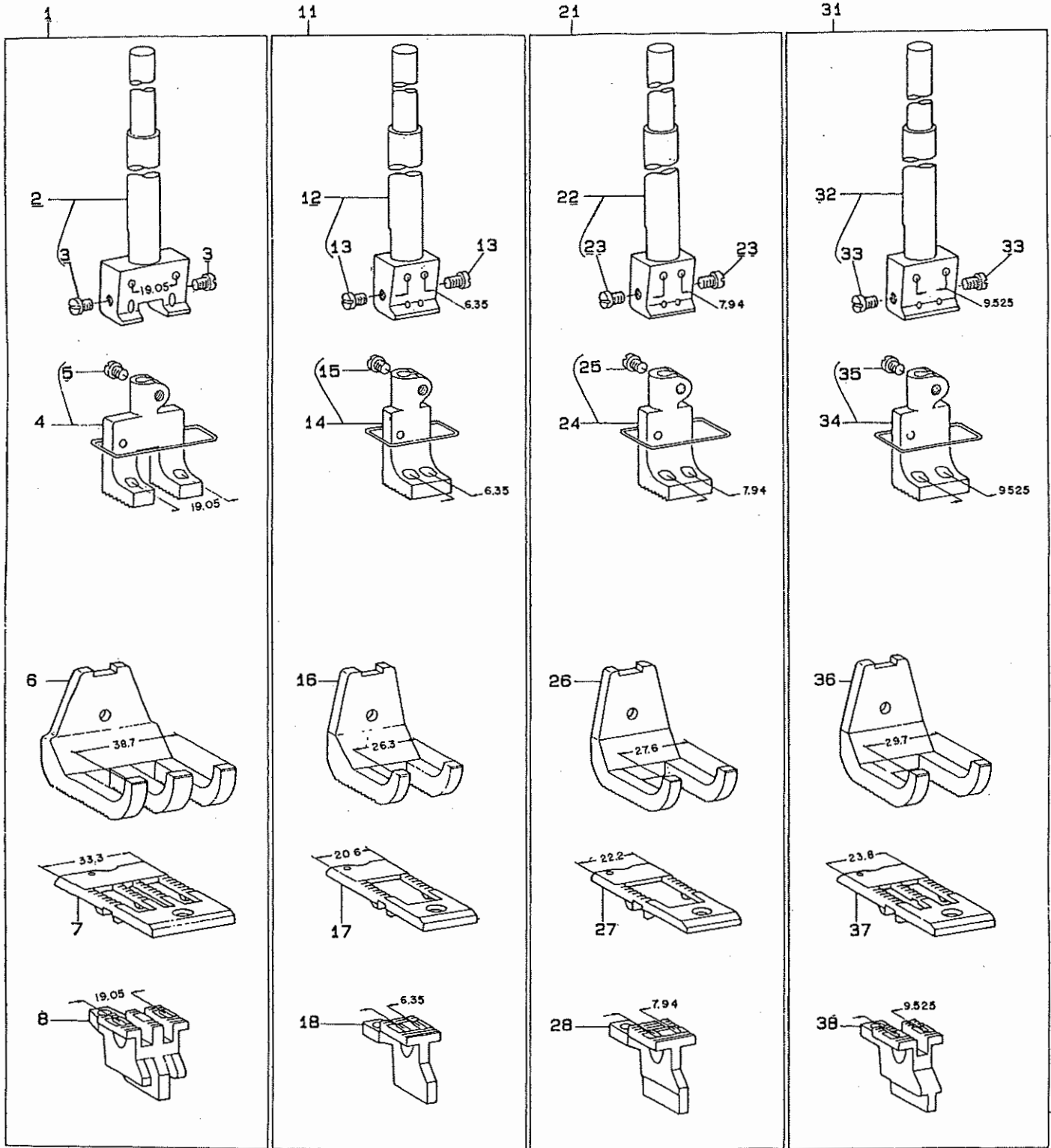
01...SPACIAL ORDER PART

特別注文部品

ALL PARTS OTHER THAN THE ABOVE ARE SAME AS THOSE USED IN MODEL LG-158.  
上記以外の部品はLG-158と同じです。

8. EXCHANGING GAUGE PARTS (1)

交換ゲージ部品 (1)



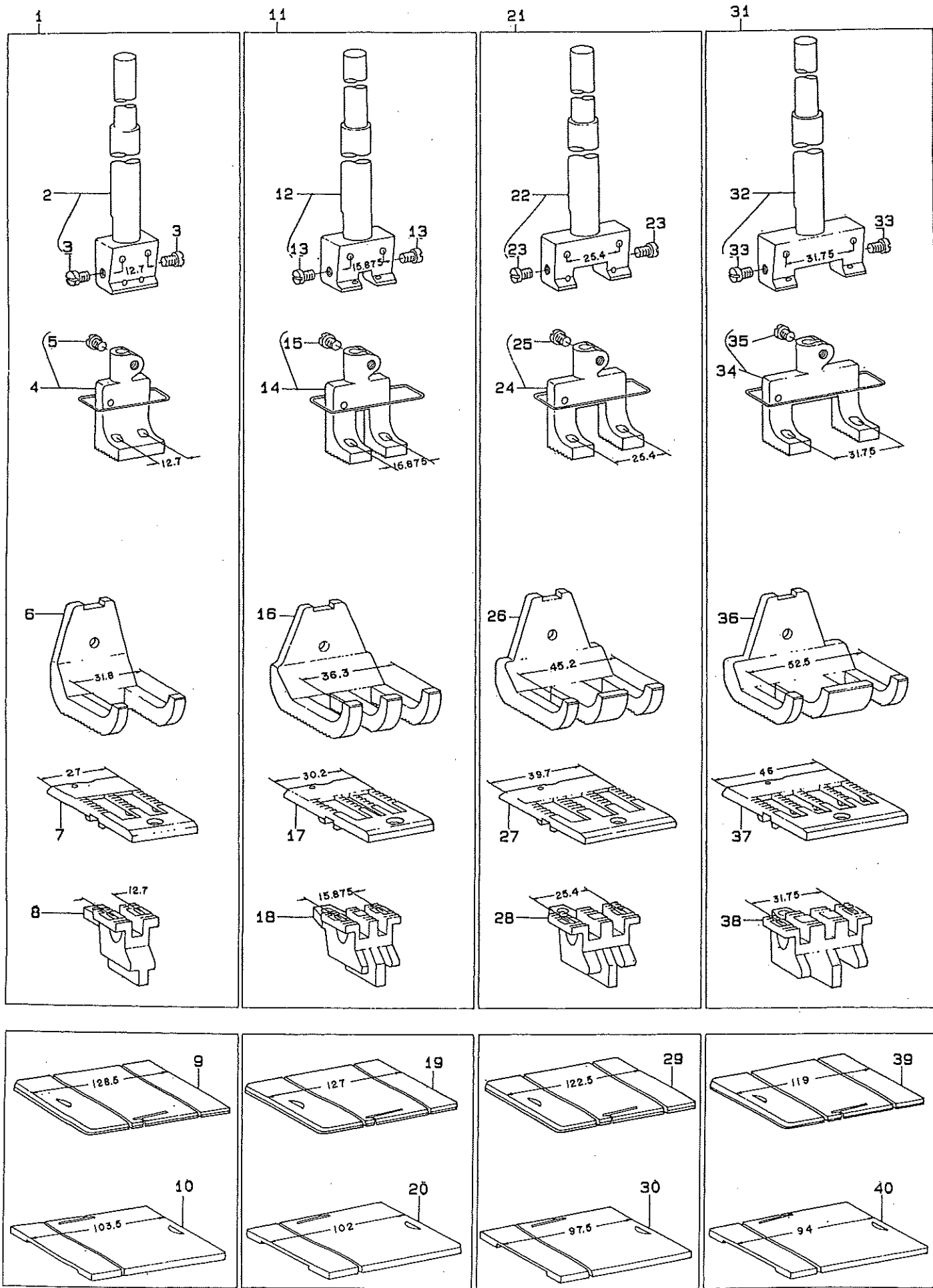
| REF. NO | NOTE | PART NO.      | DESCRIPTION            | キ ャ ム イ               | Qty |
|---------|------|---------------|------------------------|-----------------------|-----|
| 1       |      | B1109-158-NFO | GAUGE SET 3/4          | ゲ-ジ'セツト 3/4 クミ        | 1   |
| 2       |      | B1401-057-NAB | NEEDLE BAR ASM. 3/4"   | ハリホ'ウ 3/4 クミ          | (1) |
| 3       |      | SS-7620610-SP | SCREW 3/16-32 L=6.0    | マルヒラネジ' 3/16-32 L=6   | (2) |
| 4       |      | B1470-158-NBO | WALKING FOOT ASM. 3/4  | オサエ ナカアツ 3/4 クミ       | (1) |
| 5       |      | SS-7090910-TP | SCREW 9/64-40 L= 8.5   | マルヒラネジ' 9/64-40 L=8.5 | (1) |
| 6       |      | B1525-057-N00 | PRESSER FOOT (3/4")    | オサエ 3/4               | (1) |
| 7       |      | B1109-057-N00 | THROAT PLATE (3/4)     | ハリイタ 3/4              | (1) |
| 8       |      | B1613-057-N00 | FEED DOG (3/4")        | オクリハ' 3/4             | (1) |
| 9       |      | B1112-057-N00 | BED SLIDE LEFT 3/4     | スハ'リイタ ヒタ'リ 3/4       | 1   |
| 10      |      | B1113-057-N00 | BED SLIDE RIGHT 3/4    | スハ'リイタ ミキ' 3/4        | 1   |
| 11      |      | B1109-158-FFO | GAUGE SET 1/4          | ゲ-ジ'セツト 1/4 クミ        | 1   |
| 12      |      | B1401-057-FAB | NEEDLE BAR ASM. 1/4    | ハリホ' - 1/4 クミ         | (1) |
| 13      |      | SS-7620610-SP | SCREW 3/16-32 L=6.0    | マルヒラネジ' 3/16-32 L=6   | (2) |
| 14      |      | B1470-158-FBO | WALKING FOOT ASM. 1/4  | オサエナカアツ 1/4 クミ        | (1) |
| 15      |      | SS-7090910-TP | SCREW 9/64-40 L= 8.5   | マルヒラネジ' 9/64-40 L=8.5 | (1) |
| 16      |      | B1525-057-F00 | PRESSER FOOT (1/4)     | オサエ 1/4               | (1) |
| 17      |      | B1109-057-F0C | THROAT PLATE 1/4       | ハリイタ 1/4              | (1) |
| 18      |      | B1613-057-F00 | FEED DOG (1/4)         | オクリハ' 1/4             | (1) |
| 19      |      | B1112-057-F00 | BED SLIDE, LEFT 1/4    | スハ'リイタ ヒタ'リ 1/4       | 1   |
| 20      |      | B1113-057-F00 | BED SLIDE, RIGHT 1/4   | スハ'リイタ ミキ' 1/4        | 1   |
| 21      |      | B1109-158-HFO | GAUGE SET 5/16         | ゲ-ジ'セツト 5/16 クミ       | 1   |
| 22      |      | B1401-057-HAB | NEEDLE BAR ASM. 5/16   | ハリホ' - 5/16 クミ        | (1) |
| 23      |      | SS-7620610-SP | SCREW 3/16-32 L=6.0    | マルヒラネジ' 3/16-32 L=6   | (2) |
| 24      |      | B1470-158-HBO | WALKING FOOT ASM. 5/16 | オサエナカアツ 5/16 クミ       | (1) |
| 25      |      | SS-7090910-TP | SCREW 9/64-40 L= 8.5   | マルヒラネジ' 9/64-40 L=8.5 | (1) |
| 26      |      | B1525-057-H00 | PRESSER FOOT           | オサエ 5/16              | (1) |
| 27      |      | B1109-057-H00 | THROAT PLATE 5/16      | ハリイタ 5/16             | (1) |
| 28      |      | B1613-057-H00 | FEED DOG 5/16          | オクリハ' 5/16            | (1) |
| 29      |      | B1112-057-H00 | BED SLIDE, LEFT 5/16   | スハ'リイタ ヒタ'リ 5/16      | 1   |
| 30      |      | B1113-057-H00 | BED SLIDE, RIGHT 5/16  | スハ'リイタ ミキ' 5/16       | 1   |
| 31      |      | B1109-158-KFO | GAUGE SET 3/8          | ゲ-ジ'セツト 3/8 クミ        | 1   |
| 32      |      | B1401-057-KAB | NEEDLE BAR ASM. 3/8    | ハリホ' - 3/8 クミ         | (1) |
| 33      |      | SS-7620610-SP | SCREW 3/16-32 L=6.0    | マルヒラネジ' 3/16-32 L=6   | (2) |
| 34      |      | B1470-158-KBO | WALKING FOOT ASM. 3/8  | オサエ ナカアツ 3/8 クミ       | (1) |
| 35      |      | SS-7090910-TP | SCREW 9/64-40 L= 8.5   | マルヒラネジ' 9/64-40 L=8.5 | (1) |
| 36      |      | B1525-057-K00 | PRESSER FOOT (3/8)     | オサエ 3/8               | (1) |
| 37      |      | B1109-057-K00 | THROAT PLATE (3/8)     | ハリイタ 3/8              | (1) |
| 38      |      | B1613-057-K00 | FEED DOG (3/8)         | オクリハ' 3/8             | (1) |
| 39      |      | B1112-057-K00 | BED SLIDE, LEFT 3/8    | スハ'リイタ ヒタ'リ 3/8       | 1   |
| 40      |      | B1113-057-K00 | BED SLIDE, RIGHT 3/8   | スハ'リイタ ミキ' 3/8        | 1   |

NOTE (注記) BED SLIDES UNDER REF. NO. 9, 10, 19, 20, 29, 30, 39, 40 ARE NOT INCLUDED IN THE ABOVE SETS.

REF. NO. 9, 10, 19, 20, 29, 30, 39, 40の滑り板はセット範囲に含まれません。

# 9. EXCHANGING GAUGE PARTS (2)

## 交換ゲージ部品 (2)



| REF. NO. | NOTE | PART NO.      | DESCRIPTION             | ヒソメイ                  | Qty |
|----------|------|---------------|-------------------------|-----------------------|-----|
| 1        |      | B1109-158-LF0 | GAUGE SET 1/2           | ゲ-ツ'セツト 1/2 クミ        | 1   |
| 2        |      | B1401-057-LAB | NEEDLE BAR ASM. 1/2     | ハリホ' - 1/2 クミ         | (1) |
| 3        |      | SS-7620610-SP | SCREW 3/16-32 L=6.0     | マルヒラネツ' 3/16-32 L=6   | (2) |
| 4        |      | B1470-158-LB0 | WALKING FOOT ASM. 1/2   | オサエ ナカアツ 1/2 クミ       | (1) |
| 5        |      | SS-7090910-TP | SCREW 9/64-40 L= 8.5    | マルヒラネツ' 9/64-40 L=8.5 | (1) |
| 6        |      | B1525-057-L00 | PRESSER FOOT (1/2)      | オサエ 1/2               | (1) |
| 7        |      | B1109-057-L00 | THROAT PLATE (1/2)      | ハリタ 1/2               | (1) |
| 8        |      | B1613-057-L00 | FEED DOG (1/2)          | オクリハ' 1/2             | (1) |
| 9        |      | B1112-057-L00 | BED SLIDE, LEFT 1/2     | スハ' リイタ ヒタ' リ 1/2     | 1   |
| 10       |      | B1113-057-L00 | BED SLIDE, RIGHT 1/2    | スハ' リイタ ミキ' 1/2       | 1   |
| 11       |      | B1109-158-MF0 | GAUGE SET 5/8           | ゲ-ツ'セツト 5/8 クミ        | 1   |
| 12       |      | B1401-057-MAB | NEEDLE BAR ASM. 5/8     | ハリホ' - 5/8 クミ         | (1) |
| 13       |      | SS-7620610-SP | SCREW 3/16-32 L=6.0     | マルヒラネツ' 3/16-32 L=6   | (2) |
| 14       |      | B1470-158-MB0 | WALKING FOOT ASM. 5/8   | オサエ ナカアツ 5/8 クミ       | (1) |
| 15       |      | SS-7090910-TP | SCREW 9/64-40 L= 8.5    | マルヒラネツ' 9/64-40 L=8.5 | (1) |
| 16       |      | B1525-057-M00 | PRESSER FOOT (5/8)      | オサエ 5/8               | (1) |
| 17       |      | B1109-057-M00 | THROAT PLATE (5/8)      | ハリタ 5/8               | (1) |
| 18       |      | B1613-057-M00 | FEED DOG                | オクリハ' 5/8             | (1) |
| 19       |      | B1112-057-M00 | BED SLIDE, LEFT 5/8     | スハ' リイタ ヒタ' リ 5/8     | 1   |
| 20       |      | B1113-057-M00 | BED SLIDE, RIGHT 5/8    | スハ' リイタ ミキ' 5/8       | 1   |
| 21       |      | B1109-158-QF0 | GAUGE SET 1             | ゲ-ツ'セツト 1インチ クミ       | 1   |
| 22       |      | B1401-057-QAB | NEEDLE BAR ASM. 1       | ハリホ' - 1インチ クミ        | (1) |
| 23       |      | SS-7620610-SP | SCREW 3/16-32 L=6.0     | マルヒラネツ' 3/16-32 L=6   | (2) |
| 24       |      | B1470-158-QB0 | WALKING FOOT ASM. 1     | オサエ ナカアツ 1インチ クミ      | (1) |
| 25       |      | SS-7090910-TP | SCREW 9/64-40 L= 8.5    | マルヒラネツ' 9/64-40 L=8.5 | (1) |
| 26       |      | B1525-057-Q00 | PRESSER FOOT (1)        | オサエ 1インチ              | (1) |
| 27       |      | B1109-057-Q00 | THROAT PLATE (1)        | ハリタ 1インチ              | (1) |
| 28       |      | B1613-057-Q00 | FEED DOG (1)            | オクリハ' 1インチ            | (1) |
| 29       |      | B1112-057-Q00 | BED SLIDE, LEFT 1       | スハ' リイタ ヒタ' リ 1インチ    | 1   |
| 30       |      | B1113-057-Q00 | BED SLIDE, RIGHT 1      | スハ' リイタ ミキ' 1インチ      | 1   |
| 31       |      | B1109-158-SF0 | GAUGE SET 1-1/4         | ゲ-ツ'セツト 1-1/4 クミ      | 1   |
| 32       |      | B1401-057-SAB | NEEDLE BAR ASM. 1-1/4   | ハリホ' - 1-1/4 クミ       | (1) |
| 33       |      | SS-7620610-SP | SCREW 3/16-32 L=6.0     | マルヒラネツ' 3/16-32 L=6   | (2) |
| 34       |      | B1470-158-SB0 | WALKING FOOT ASM. 1-1/4 | オサエ ナカアツ 1-1/4 クミ     | (1) |
| 35       |      | SS-7090910-TP | SCREW 9/64-40 L= 8.5    | マルヒラネツ' 9/64-40 L=8.5 | (1) |
| 36       |      | B1525-057-S00 | PRESSER FOOT (1-1/4)    | オサエ 1-1/4             | (1) |
| 37       |      | B1109-057-S00 | THROAT PLATE            | ハリタ 1-1/4             | (1) |
| 38       |      | B1613-057-S00 | FEED DOG (1-1/4)        | オクリハ' 1-1/4           | (1) |
| 39       |      | B1112-057-S00 | BED SLIDE, LEFT 1-1/4   | スハ' リイタ ヒタ' リ 1, 1/4  | 1   |
| 40       |      | B1113-057-S00 | BED SLIDE, RIGHT 1-1/4  | スハ' リイタ ミキ' 1, 1/4    | 1   |

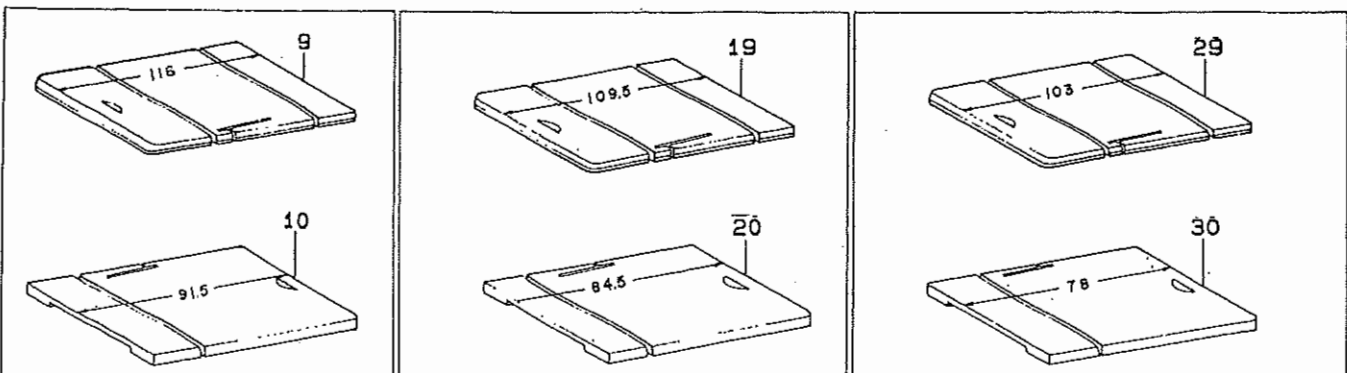
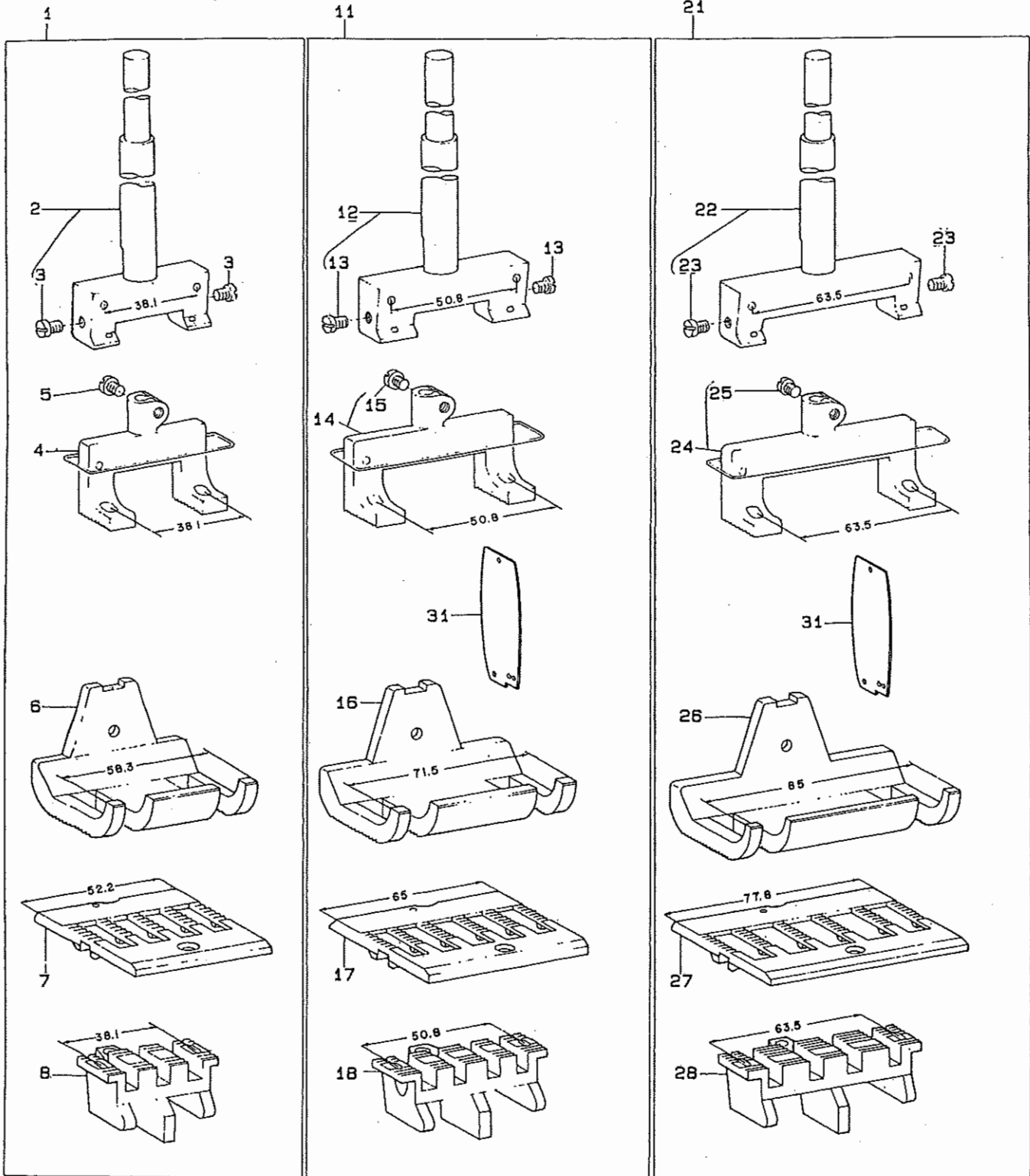
NOTE (注記)

BED SLIDES UNDER REF. NO. 9, 10, 19, 20, 29, 30, 39, 40 ARE NOT INCLUDED IN THE ABOVE SETS.

REF. NO. 9, 10, 19, 20, 29, 30, 39, 40の滑り板はセット範囲に含まれません。

10. EXCHANGING GAUGE PARTS (3)

交換ゲージ部品 (3)

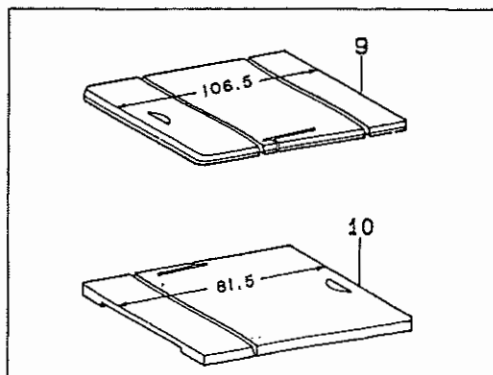
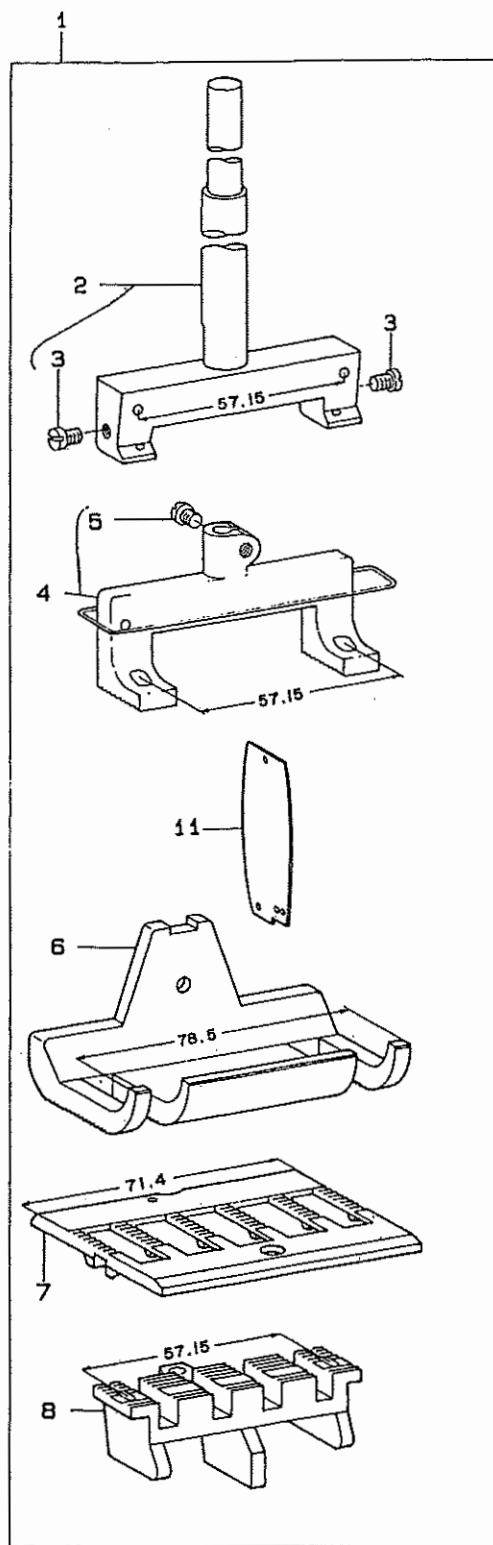


| REF. NO | NOTE | PART NO.      | DESCRIPTION             | ヒョウメ                  | Qty |
|---------|------|---------------|-------------------------|-----------------------|-----|
| 1       |      | B1109-158-UFO | GAUGE SET 1-1/2         | ゲ-ジ'セツト 1-1/2 クミ      | 1   |
| 2       |      | B1401-057-UAB | NEEDLE BAR ASM. 1-1/2   | ハリホ' - 1-1/2 クミ       | (1) |
| 3       |      | SS-7620610-SP | SCREW 3/16-32 L=6.0     | マルヒラネジ' 3/16-32 L=6   | (2) |
| 4       |      | B1470-158-UBO | WALKING FOOT ASM. 1-1/2 | オサエ ナカアツ 1-1/2 クミ     | (1) |
| 5       |      | SS-7090910-TP | SCREW 9/64-40 L= 8.5    | マルヒラネジ' 9/64-40 L=8.5 | (1) |
| 6       |      | B1525-057-U00 | PRESSER FOOT (1-1/2)    | オサエ 1-1/2             | (1) |
| 7       |      | B1109-057-U00 | THROAT PLATE (1-1/2)    | ハリイタ 1-1/2            | (1) |
| 8       |      | B1613-057-U00 | FEED DOG (1-1/2)        | オクリハ' 1-1/2           | (1) |
| 9       |      | B1112-057-U00 | BED SLIDE, LEFT 1-1/2   | スハ' リイタ ヒダ' リ 1, 1/2  | 1   |
| 10      |      | B1113-057-U00 | BED SLIDE, RIGHT 1-1/2  | スハ' リイタ ミキ' 1, 1/2    | 1   |
| 11      |      | B1109-158-2FO | GAUGE SET 2             | ゲ-ジ'セツト 2インチ クミ       | 1   |
| 12      |      | B1401-057-2AB | NEEDLE BAR ASM. 2       | ハリホ' - 2インチ クミ        | (1) |
| 13      |      | SS-7620610-SP | SCREW 3/16-32 L=6.0     | マルヒラネジ' 3/16-32 L=6   | (2) |
| 14      |      | B1470-158-2BO | WALKING FOOT ASM. 2     | オサエ ナカアツ 2インチ クミ      | (1) |
| 15      |      | SS-7090910-TP | SCREW 9/64-40 L= 8.5    | マルヒラネジ' 9/64-40 L=8.5 | (1) |
| 16      |      | B1525-057-200 | PRESSER FOOT            | オサエアツ 2               | (1) |
| 17      |      | B1109-057-200 | THROAT PLATE 2          | ハリイタ 2インチ             | (1) |
| 18      |      | B1613-057-200 | FEED DOG 2              | オクリハ' 2インチ            | (1) |
| 19      |      | B1112-057-200 | BED SLIDE, LEFT 2       | スハ' リイタ ヒダ' リ 2インチ    | 1   |
| 20      |      | B1113-057-200 | BED SLIDE, RIGHT 2      | スハ' リイタ ミキ' 2インチ      | 1   |
| 21      |      | B1109-158-3FO | GAUGE SET 2-1/2         | ゲ-ジ'セツト 2-1/2 クミ      | 1   |
| 22      |      | B1401-057-3AB | NEEDLE BAR ASM. 2-1/2   | ハリホ' - 2-1/2 クミ       | (1) |
| 23      |      | SS-7620610-SP | SCREW 3/16-32 L=6.0     | マルヒラネジ' 3/16-32 L=6   | (2) |
| 24      |      | B1470-158-3BO | WALKING FOOT ASM. 2-1/2 | オサエナカアツ 2-1/2 クミ      | (1) |
| 25      |      | SS-7090910-TP | SCREW 9/64-40 L= 8.5    | マルヒラネジ' 9/64-40 L=8.5 | (1) |
| 26      |      | B1525-057-300 | PRESSER FOOT            | オサエアツ 2-1/2           | (1) |
| 27      |      | B1109-057-300 | THROAT PLATE 2-1/2      | ハリイタ 2-1/2            | (1) |
| 28      |      | B1613-057-300 | FEED DOG 2-1/2          | オクリハ' 2-1/2           | (1) |
| 29      |      | B1112-057-300 | BED SLIDE, LEFT 2-1/2   | スハ' リイタ ヒダ' リ 2-1/2   | 1   |
| 30      |      | B1113-057-300 | BED SLIDE, RIGHT 2-1/2  | スハ' リイタ ミキ' 2-1/2     | 1   |
| 31      |      | B3101-158-00A | FACE PLATE              | メンイタ                  | 1   |

NOTE (注記) BED SLIDES UNDER REF. NO. 9, 10, 19, 20, 29, 30, 39, 40 ARE NOT INCLUDED IN THE ABOVE SETS.  
REF. NO. 9, 10, 19, 20, 29, 30, 39, 40の滑り板はセット範囲に含まれません。

11. EXCHANGING GAUGE PARTS (4)

交換ゲージ部品 (4)





| REF. NO. | NOTE | PART NO.      | DESCRIPTION             | ヒョウメイ                | Qty |
|----------|------|---------------|-------------------------|----------------------|-----|
| 1        |      | B1109-153-4FO | GAUGE SET ASM. 2-1/4    | ゲージセット 2-1/4 クミ      | 1   |
| 2        |      | B1401-158-4AB | NEEDLE BAR ASM. 2-1/4   | ハリ棒 - 2-1/4 クミ       | (1) |
| 3        |      | SS-7620610-SP | SCREW 3/16-32 L=6.0     | マルヒラネジ 3/16-32 L=6   | (2) |
| 4        |      | B1470-158-4B0 | WALKING FOOT ASM. 2-1/4 | オサエナカアツ 2-1/4 クミ     | (1) |
| 5        |      | SS-7090910-TP | SCREW 9/64-40 L= 8.5    | マルヒラネジ 9/64-40 L=8.5 | (1) |
| 6        |      | B1525-158-400 | WALKING FOOT ASM. 2-1/4 | オサエアツ 2-1/4"         | (1) |
| 7        |      | B1109-158-400 | THROAT PLATE 2-1/4      | ハリタ 2-1/4            | (1) |
| 8        |      | B1613-158-400 | FEED DOG 2-1/4          | オクリハ 2-1/4           | (1) |
| 9        |      | B1112-158-400 | BED SLIDE, LEFT 2-1/4   | スハリタ ヒタリ 2-1/4       | 1   |
| 10       |      | B1113-158-400 | BED SLIDE, RIGHT 2-1/4  | スハリタ ミキ 2-1/4        | 1   |
| 11       |      | B3101-158-00A | FACE PLATE              | メンタ                  | 1   |

## 12. LIST FOR INFORMATION OF CHANGE

### 変更情報リスト

As to the place changed, refer to the corresponding Rev.No.  
When previous parts (Obsoleted part) and new parts (Added parts) are not interchangeable with each other:

In this case, even obsoleted parts (D.) can be ordered with the obsoleted part number, so select the parts with changed dates and place your orders.

変更箇所は、該当Rev.No.版をご参照ください。  
部品の互換性がない変更の場合は、削除された品番でも、ご注文できます。

BE1580TOPJA

No.0015-10 Rev.No.

\*A: Added parts 追加部品 / D: Obsoleted parts 削除部品 / E: Erratum 訂正

| * No. | Rev. No. | Page | Ref. No. | Parts No.<br>品 番 | * No. | Rev. No. | Page | Ref. No. | Parts No.<br>品 番 |
|-------|----------|------|----------|------------------|-------|----------|------|----------|------------------|
|       | D 09     | 2    | 15       | SS-7090540-SP    | A 10  | 10       | 2    | 15       | SS-7090540-TP    |
|       | D 09     | 2    | 20       | B1157-009-0A0    | A 10  | 10       | 2    | 20       | B1156-115-000    |
|       | D 09     | 2    | 24       | B1291-158-000    | A 10  | 10       | 2    | 24       | B1291-158-00A    |
|       | D 09     | 2    | 25       | SS-2110920-SP    | A 10  | 10       | 2    | 25       | SS-2110920-TP    |
|       | D 09     | 2    | 26       | B1292-057-000    | A 10  | 10       | 2    | 26       | B1292-057-00A    |
|       | D 09     | 2    | 27       | SS-2110920-SP    | A 10  | 10       | 2    | 27       | SS-2110920-TP    |
|       | D 09     | 2    | 38       | B1296-057-000    | A 10  | 10       | 2    | 38       | B1296-057-00A    |
|       | D 09     | 2    | 39       | SS-2090710-SP    | A 10  | 10       | 2    | 39       | SS-2090710-TP    |
|       | D 09     | 2    | 41       | B1299-057-000    | A 10  | 10       | 2    | 41       | B1299-057-00A    |
|       |          |      |          |                  | A 10  | 10       | 2    | 69       | CM-3002000-03    |
|       |          |      |          |                  | A 10  | 10       | 2    | 70       | CM-3012000-02    |
|       | D 09     | 4    | 8        | B1201-158-000-A  | A 10  | 10       | 4    | 8        | 400-21423        |
|       | D 09     | 4    | 10       | B1204-051-000    | A 10  | 10       | 4    | 10       | CQ-2520000-00    |
|       | D 09     | 4    | 14       | B1204-051-000    | A 10  | 10       | 4    | 14       | CQ-3030000-00    |
|       | D 09     | 4    | 16       | B1204-051-000    | A 10  | 10       | 4    | 16       | CQ-3030000-00    |
|       | D 09     | 4    | 19       | B1204-051-000    | A 10  | 10       | 4    | 19       | CQ-3030000-00    |
|       | D 09     | 4    | 21       | B1206-057-000-A  | A 10  | 10       | 4    | 21       | 400-21422        |
|       | D 09     | 4    | 22       | SS-8681650-TP    | A 10  | 10       | 4    | 22       | SS-8701042-TP    |
|       | D 09     | 4    | 23       | B1207-057-000    |       |          |      |          |                  |
|       | D 09     | 4    | 32       | B1227-158-000    | A 10  | 10       | 4    | 32       | B1227-158-00A    |
|       | D 09     | 4    | 38       | SM-8080882-TP    | A 10  | 10       | 4    | 38       | SM-8080812-TP    |
|       | D 09     | 4    | 44       | SS-8090410-SP    | A 10  | 10       | 4    | 44       | SS8090540-SP     |
|       | D 09     | 4    | 51       | SS-7661110-TH    |       |          |      |          |                  |
|       |          |      |          |                  | A 10  | 10       | 4    | 53       | SS-9660910-SP    |
|       |          |      |          |                  | A 10  | 10       | 4    | 54       | SS-9660810-SP    |
|       |          |      |          |                  | A 10  | 10       | 4    | 60       | SS-8151230-SP    |
|       | D 09     | 6    | 20       | NS-6620310-SN    |       |          |      |          |                  |
|       | D 09     | 6    | 58       | SS-7091310-SP    | A 10  | 10       | 6    | 58       | SS-6091210-TP    |
|       | D 09     | 8    | 28       | SS-6660710-TP    | A 10  | 10       | 8    | 28       | SS-6661110-SP    |
|       | D 09     | 10   | 35       | B1830-057-SA0    | A 10  | 10       | 10   | 35       | 400-32438        |
|       | D 09     | 10   | 40       | B1816-057-0A0    | A 10  | 10       | 10   | 40       | B1816-051-0A0    |
|       | D 09     | 10   | 43       | B1817-057-0A0    | A 10  | 10       | 10   | 43       | B1817-051-0A0    |
|       | D 09     | 10   | 47       | B1830-057-A0C    | A 10  | 10       | 10   | 47       | 400-32430        |
|       | D 09     | 12   | 2        | CS-1401010-SC    | A 10  | 10       | 12   | 2        | CS-140101B-SP    |
|       | D 09     | 12   | 3        | SS-8150410-SP    |       |          |      |          |                  |
|       | D 09     | 12   | 32       | SS-2090510-SP    | A 10  | 10       | 12   | 32       | SS-2090520-SL    |



NUMERICAL INDEX OF PARTS

索引

| PART NO<br>品番 | PAGE<br>頁 | REF<br>NO | PART NO<br>品番   | PAGE<br>頁 | REF<br>NO | PART NO<br>品番 | PAGE<br>頁 | REF<br>NO | PART NO<br>品番   | PAGE<br>頁 | REF<br>NO |
|---------------|-----------|-----------|-----------------|-----------|-----------|---------------|-----------|-----------|-----------------|-----------|-----------|
| A3222-958-000 | 12        | 54        | B1226-552-000   | 8         | 15        | B1470-158-FBO | 16        | 14        | B1650-158-000   | 8         | 44        |
| B1103-051-000 | 2         | 3         | B1227-158-00A   | 4         | 32        | B1470-158-HBO | 16        | 24        | B1651-158-000   | 8         | 45        |
| B1104-051-000 | 2         | 6         | B1233-012-000   | 4         | 33        | B1470-158-KBO | 16        | 34        | B1800-057-000   | 10        | 1         |
| B1109-057-FOC | 16        | 17        | B1290-057-A00   | 2         | 22        | B1470-158-LBO | 18        | 4         | B1801-158-000   | 10        | 3         |
| B1109-057-H00 | 16        | 27        | B1290-057-B00   | 2         | 23        | B1470-158-MBO | 18        | 14        | B1802-057-C00   | 10        | 49        |
| B1109-057-K00 | 16        | 37        | B1291-158-00A   | 2         | 24        | B1470-158-NBO | 6         | 48        | B1802-057-D00   | 10        | 50        |
| B1109-057-L00 | 18        | 7         | B1292-057-00A   | 2         | 26        | B1470-158-NBO | 16        | 4         | B1802-057-000   | 10        | 4         |
| B1109-057-M00 | 18        | 17        | B1293-057-AA0   | 2         | 29        | B1470-158-QBO | 18        | 24        | B1804-057-B00   | 10        | 6         |
| B1109-057-N00 | 2         | 4         | B1293-057-OB0   | 2         | 28        | B1470-158-SBO | 18        | 34        | B1804-057-C00   | 10        | 51        |
| B1109-057-N00 | 16        | 7         | B1294-057-0A0   | 2         | 32        | B1470-158-UB0 | 20        | 4         | B1804-057-D00   | 10        | 52        |
| B1109-057-Q00 | 18        | 27        | B1295-057-000   | 2         | 35        | B1470-158-2B0 | 20        | 14        | B1808-158-0A0   | 10        | 8         |
| B1109-057-S00 | 18        | 37        | B1296-057-00A   | 2         | 38        | B1470-158-3B0 | 20        | 24        | B1810-051-000   | 10        | 14        |
| B1109-057-U00 | 20        | 7         | B1297-057-0A0   | 2         | 40        | B1470-158-4B0 | 22        | 4         | B1811-051-000   | 10        | 15        |
| B1109-057-200 | 20        | 17        | B1299-057-00A   | 2         | 41        | B1501-057-000 | 6         | 50        | B1814-158-000   | 10        | 19        |
| B1109-057-300 | 20        | 27        | B1301-158-000   | 4         | 35        | B1502-051-000 | 6         | 51        | B1815-051-000   | 10        | 21        |
| B1109-153-4F0 | 22        | 1         | B1302-158-000   | 4         | 36        | B1503-051-A00 | 6         | 55        | B1816-051-0A0   | 10        | 40        |
| B1109-158-FF0 | 16        | 11        | B1303-158-0A0   | 4         | 40        | B1503-057-000 | 6         | 56        | B1816-051-OB0   | 10        | 39        |
| B1109-158-HF0 | 16        | 21        | B1303-158-000   | 4         | 41        | B1504-057-0A0 | 6         | 53        | B1817-051-0A0   | 10        | 43        |
| B1109-158-KF0 | 16        | 31        | B1304-012-A00   | 6         | 7         | B1505-158-0A0 | 12        | 4         | B1818-051-A00   | 10        | 46        |
| B1109-158-LF0 | 18        | 1         | B1304-012-A00   | 6         | 9         | B1505-158-00A | 12        | 5         | B1820-057-000   | 10        | 23        |
| B1109-158-MF0 | 18        | 11        | B1304-012-A00   | 8         | 37        | B1505-158-00B | 12        | 6         | B1821-051-0A0   | 10        | 24        |
| B1109-158-NF0 | 16        | 1         | B1305-055-000-A | 4         | 42        | B1505-158-00C | 12        | 7         | B1822-057-000   | 10        | 27        |
| B1109-158-OF0 | 18        | 21        | B1306-158-000-A | 4         | 61        | B1507-158-0A0 | 12        | 16        | B1823-158-0A0   | 10        | 28        |
| B1109-158-SF0 | 18        | 31        | B1307-055-000   | 4         | 45        | B1507-562-0A0 | 6         | 57        | B1824-057-000   | 10        | 32        |
| B1109-158-UF0 | 20        | 1         | B1307-057-000   | 4         | 55        | B1525-057-F00 | 16        | 16        | B1825-158-000   | 10        | 31        |
| B1109-158-2F0 | 20        | 11        | B1308-055-000   | 4         | 46        | B1525-057-H00 | 16        | 26        | B1840-051-0A0   | 10        | 37        |
| B1109-158-3F0 | 20        | 21        | B1308-057-000   | 4         | 56        | B1525-057-K00 | 16        | 36        | B1905-057-OB0   | 4         | 1         |
| B1109-158-400 | 22        | 7         | B1309-055-000   | 4         | 47        | B1525-057-L00 | 18        | 6         | B1905-057-000   | 4         | 2         |
| B1110-057-0A0 | 2         | 8         | B1310-055-000   | 4         | 48        | B1525-057-M00 | 18        | 16        | B1906-051-0A0   | 4         | 3         |
| B1112-057-F00 | 16        | 19        | B1311-055-000   | 4         | 50        | B1525-057-N00 | 6         | 59        | B1907-057-0A0   | 4         | 5         |
| B1112-057-H00 | 16        | 29        | B1314-055-000   | 4         | 49        | B1525-057-N00 | 16        | 6         | B2510-158-000   | 2         | 55        |
| B1112-057-K00 | 16        | 39        | B1314-158-000-A | 4         | 57        | B1525-057-Q00 | 18        | 26        | B3101-158-00A   | 20        | 31        |
| B1112-057-L00 | 18        | 9         | B1315-158-000   | 4         | 43        | B1525-057-S00 | 18        | 36        | B3101-158-00A   | 22        | 11        |
| B1112-057-M00 | 18        | 19        | B1401-057-FAB   | 16        | 12        | B1525-057-U00 | 20        | 6         | B3101-158-000   | 2         | 1         |
| B1112-057-N00 | 2         | 9         | B1401-057-HAB   | 16        | 22        | B1525-057-200 | 20        | 16        | B3121-057-OB0   | 12        | 17        |
| B1112-057-N00 | 14        | 4         | B1401-057-KAB   | 16        | 32        | B1525-057-300 | 20        | 26        | B3122-057-000   | 12        | 19        |
| B1112-057-N00 | 16        | 9         | B1401-057-LAB   | 18        | 2         | B1525-158-400 | 22        | 6         | B3123-057-000   | 12        | 22        |
| B1112-057-Q00 | 18        | 29        | B1401-057-MAB   | 18        | 12        | B1601-158-000 | 12        | 1         | B3125-012-000   | 12        | 27        |
| B1112-057-S00 | 18        | 39        | B1401-057-NAB   | 16        | 2         | B1602-158-0A0 | 8         | 1         | B3126-012-000   | 12        | 28        |
| B1112-057-U00 | 20        | 9         | B1401-057-NOB   | 6         | 1         | B1603-158-000 | 8         | 2         | B3127-158-00A   | 12        | 72        |
| B1112-057-200 | 20        | 19        | B1401-057-QAB   | 18        | 22        | B1605-051-000 | 8         | 5         | B3127-158-00B   | 12        | 3         |
| B1112-057-300 | 20        | 29        | B1401-057-SAB   | 18        | 32        | B1612-158-000 | 8         | 49        | B3128-057-B00   | 12        | 24        |
| B1112-158-400 | 22        | 9         | B1401-057-UAB   | 20        | 2         | B1613-057-F00 | 16        | 18        | B3129-053-000   | 12        | 30        |
| B1113-057-F00 | 16        | 20        | B1401-057-2AB   | 20        | 12        | B1613-057-H00 | 16        | 28        | B3131-057-000   | 12        | 38        |
| B1113-057-H00 | 16        | 30        | B1401-057-3AB   | 20        | 22        | B1613-057-K00 | 16        | 38        | B3132-012-000   | 12        | 29        |
| B1113-057-K00 | 16        | 40        | B1401-158-4AB   | 22        | 2         | B1613-057-L00 | 18        | 8         | B3134-057-000   | 12        | 20        |
| B1113-057-L00 | 18        | 10        | B1408-057-000   | 4         | 28        | B1613-057-M00 | 18        | 18        | B3138-057-000   | 12        | 33        |
| B1113-057-M00 | 18        | 20        | B1411-057-0A0   | 6         | 2         | B1613-057-N00 | 8         | 9         | B3139-057-000   | 12        | 34        |
| B1113-057-N00 | 2         | 10        | B1412-051-000   | 6         | 11        | B1613-057-N00 | 16        | 8         | B3140-057-000   | 12        | 31        |
| B1113-057-N00 | 16        | 10        | B1420-158-0A0   | 6         | 5         | B1613-057-Q00 | 18        | 28        | B3141-057-000   | 12        | 36        |
| B1113-057-Q00 | 18        | 30        | B1422-158-000   | 6         | 10        | B1613-057-S00 | 18        | 38        | B3143-057-000   | 12        | 25        |
| B1113-057-S00 | 18        | 40        | B1423-158-0A0   | 6         | 15        | B1613-057-U00 | 20        | 8         | B3144-057-000   | 12        | 40        |
| B1113-057-U00 | 20        | 10        | B1425-051-000   | 6         | 18        | B1613-057-200 | 20        | 18        | B3201-158-0A0   | 12        | 42        |
| B1113-057-200 | 20        | 20        | B1426-051-000   | 6         | 19        | B1613-057-300 | 20        | 28        | B3201-158-000   | 12        | 43        |
| B1113-057-300 | 20        | 30        | B1426-057-000   | 6         | 21        | B1613-158-400 | 22        | 8         | B3202-158-000-A | 12        | 44        |
| B1113-158-400 | 22        | 10        | B1427-057-0A0   | 6         | 22        | B1614-158-000 | 8         | 11        | B3203-158-000   | 12        | 58        |
| B1114-517-000 | 2         | 11        | B1428-057-000   | 6         | 25        | B1615-158-0A0 | 8         | 12        | B3204-232-000   | 12        | 49        |
| B1131-057-000 | 2         | 12        | B1429-158-000   | 6         | 6         | B1616-158-0A0 | 8         | 3         | B3205-232-000   | 12        | 50        |
| B1131-158-000 | 2         | 14        | B1430-158-000   | 6         | 8         | B1618-158-0A0 | 8         | 16        | B3206-232-000   | 12        | 52        |
| B1150-158-000 | 2         | 16        | B1431-158-0A0   | 6         | 12        | B1620-158-0A0 | 8         | 20        | B3207-158-000-A | 12        | 46        |
| B1152-051-000 | 2         | 17        | B1432-158-000   | 6         | 20        | B1620-158-OB0 | 8         | 19        | B3208-158-0A0   | 2         | 45        |
| B1155-053-000 | 2         | 19        | B1432-158-000   | 6         | 62        | B1621-158-0A0 | 8         | 24        | B3208-158-000   | 2         | 46        |
| B1156-115-000 | 2         | 20        | B1434-158-000   | 2         | 43        | B1622-158-000 | 8         | 25        | B3208-232-000   | 12        | 53        |
| B1202-051-0A0 | 4         | 9         | B1450-057-0A0   | 4         | 29        | B1625-158-000 | 8         | 27        | B3210-158-000   | 12        | 55        |
| B1203-051-000 | 2         | 37        | B1451-057-000   | 6         | 29        | B1626-158-000 | 8         | 26        | B3211-210-000   | 12        | 45        |
| B1203-051-000 | 4         | 11        | B1452-057-000   | 6         | 30        | B1629-158-000 | 8         | 22        | B3212-210-000   | 12        | 47        |
| B1203-158-AA0 | 4         | 13        | B1453-057-000   | 6         | 31        | B1636-158-000 | 8         | 29        | B3214-047-000   | 2         | 51        |
| B1203-158-BA0 | 4         | 15        | B1454-053-OAB   | 6         | 35        | B1637-158-000 | 8         | 31        | B3215-232-000   | 12        | 60        |
| B1204-051-000 | 4         | 25        | B1454-057-0A0   | 6         | 33        | B1639-158-000 | 8         | 32        | B3216-047-000   | 2         | 50        |
| B1204-051-000 | 6         | 4         | B1455-057-000   | 6         | 41        | B1640-158-000 | 8         | 36        | B3218-232-000   | 2         | 49        |
| B1210-051-0A0 | 4         | 24        | B1456-057-000   | 6         | 39        | B1641-158-0A0 | 8         | 33        | B3219-232-000   | 2         | 47        |
| B1214-019-000 | 4         | 39        | B1457-057-000   | 6         | 32        | B1644-158-000 | 8         | 41        | B3401-057-000   | 2         | 57        |
| B1214-019-000 | 4         | 52        | B1458-057-000   | 6         | 38        | B1645-158-000 | 8         | 34        | B3403-057-000   | 2         | 58        |
| B1216-057-0A0 | 4         | 18        | B1459-057-0A0   | 6         | 42        | B1646-158-000 | 8         | 42        | B3404-057-000   | 2         | 60        |
| B1218-012-000 | 10        | 11        | B1460-057-0A0   | 6         | 46        | B1647-158-000 | 8         | 47        | B3405-057-000   | 2         | 62        |
|               |           |           | B1466-158-000   | 6         | 45        | B1648-158-000 | 8         | 48        | B3406-057-000   | 2         | 64        |

NUMERICAL INDEX OF PARTS

索引

| PART NO<br>品番   | PAGE<br>頁 | REF<br>NO | PART NO<br>品番 | PAGE<br>頁 | REF<br>NO | PART NO<br>品番 | PAGE<br>頁 | REF<br>NO | PART NO<br>品番 | PAGE<br>頁 | REF<br>NO |
|-----------------|-----------|-----------|---------------|-----------|-----------|---------------|-----------|-----------|---------------|-----------|-----------|
| B3408-057-000   | 2         | 65        | SS-2090510-SP | 12        | 37        | SS-8111251-SP | 8         | 50        |               |           |           |
| B3409-057-000   | 2         | 68        | SS-2090520-SL | 12        | 32        | SS-8150510-TP | 8         | 40        |               |           |           |
| B8230-158-0A0   | 12        | 63        | SS-2090710-TP | 2         | 39        | SS-8150580-SP | 10        | 38        |               |           |           |
| B8230-158-000   | 12        | 64        | SS-2110920-TP | 2         | 25        | SS-8150710-SP | 10        | 13        |               |           |           |
| B8231-158-000   | 12        | 65        | SS-2110920-TP | 2         | 27        | SS-8150710-SP | 10        | 20        |               |           |           |
| B8232-158-000   | 12        | 66        | SS-2111010-TP | 2         | 5         | SS-8150710-SP | 10        | 22        |               |           |           |
| B8233-158-000   | 12        | 67        | SS-3090610-SP | 2         | 13        | SS-8150710-SP | 10        | 30        |               |           |           |
| B9117-057-000   | 10        | 36        | SS-5080710-SP | 8         | 6         | SS-8150710-SP | 12        | 62        |               |           |           |
|                 |           |           | SS-6080710-SP | 2         | 53        | SS-8150830-SP | 10        | 48        |               |           |           |
| CM-3002000-03   | 2         | 69        | SS-6081010-TP | 12        | 9         | SS-8151150-SP | 12        | 61        |               |           |           |
| CM-3012000-02   | 2         | 70        | SS-6081810-SP | 8         | 7         | SS-8151230-SP | 4         | 60        |               |           |           |
| CQ-2020000-00   | 6         | 43        | SS-6090630-SP | 2         | 7         | SS-8151550-SP | 4         | 12        |               |           |           |
| CQ-2020000-00   | 8         | 53        | SS-6091210-TP | 6         | 58        | SS-8151550-SP | 4         | 59        |               |           |           |
| CQ-2520000-00   | 4         | 10        | SS-6091210-TP | 6         | 60        | SS-8151550-SP | 8         | 38        |               |           |           |
| CQ-2520000-00   | 10        | 25        | SS-6111140-SP | 6         | 44        | SS-8151780-SP | 4         | 58        |               |           |           |
| CQ-2520000-00   | 10        | 29        | SS-6151440-SP | 12        | 8         | SS-8152030-SP | 4         | 17        |               |           |           |
| CQ-3030000-00   | 4         | 4         | SS-6151920-SP | 10        | 2         | SS-8152030-SP | 4         | 20        |               |           |           |
| CQ-3030000-00   | 4         | 6         | SS-6153040-SP | 10        | 18        | SS-8152030-SP | 6         | 52        |               |           |           |
| CQ-3030000-00   | 4         | 14        | SS-6580612-TP | 8         | 10        | SS-8152030-SP | 10        | 5         |               |           |           |
| CQ-3030000-00   | 4         | 16        | SS-6661110-SP | 2         | 31        | SS-8152030-SP | 10        | 7         |               |           |           |
| CQ-3030000-00   | 4         | 19        | SS-6661110-SP | 8         | 28        | SS-8620610-TP | 4         | 51        |               |           |           |
| CQ-3030000-00   | 6         | 23        | SS-6661310-SP | 2         | 30        | SS-8660530-TP | 4         | 27        |               |           |           |
| CQ-3030000-00   | 6         | 36        | SS-7080510-TP | 10        | 33        | SS-8660530-TP | 10        | 45        |               |           |           |
| CQ-3030000-00   | 10        | 9         | SS-7090520-SP | 12        | 26        | SS-8660610-TP | 2         | 34        |               |           |           |
| CQ-5050000-00   | 8         | 13        | SS-7090520-SP | 12        | 41        | SS-8660610-TP | 4         | 31        |               |           |           |
| CQ-5050000-00   | 8         | 18        | SS-7090540-TP | 2         | 15        | SS-8660670-SP | 2         | 33        |               |           |           |
| CS-0640866-SB   | 2         | 66        | SS-7090710-SP | 2         | 2         | SS-8660670-SP | 4         | 30        |               |           |           |
| CS-0951111-SH   | 8         | 39        | SS-7090710-SP | 2         | 56        | SS-8660670-SP | 10        | 44        |               |           |           |
| CS-140101B-SP   | 12        | 2         | SS-7090910-SP | 6         | 54        | SS-8660810-TP | 4         | 26        |               |           |           |
| CS-1401011-SM   | 10        | 12        | SS-7090910-TP | 6         | 49        | SS-8661040-TP | 8         | 4         |               |           |           |
|                 |           |           | SS-7090910-TP | 14        | 7         | SS-8681650-TP | 4         | 37        |               |           |           |
| D1109-057-A00   | 14        | 9         | SS-7090910-TP | 16        | 5         | SS-8701042-TP | 4         | 22        |               |           |           |
| D1113-057-A00   | 14        | 5         | SS-7090910-TP | 16        | 15        | SS-9111010-SP | 6         | 26        |               |           |           |
| D1401-057-A0B-A | 14        | 1         | SS-7090910-TP | 16        | 25        | SS-9151440-CP | 2         | 36        |               |           |           |
| D1401-158-A00   | 14        | 12        | SS-7090910-TP | 16        | 35        | SS-9151440-CP | 4         | 7         |               |           |           |
| D1470-158-AB0   | 14        | 6         | SS-7090910-TP | 18        | 5         | SS-9151440-CP | 6         | 13        |               |           |           |
| D1525-057-A00   | 14        | 8         | SS-7090910-TP | 18        | 15        | SS-9151440-CP | 6         | 16        |               |           |           |
| D1602-158-AA0   | 14        | 11        | SS-7090910-TP | 18        | 25        | SS-9151440-CP | 8         | 17        |               |           |           |
| D1613-158-A00   | 14        | 10        | SS-7090910-TP | 18        | 35        | SS-9152130-CP | 10        | 10        |               |           |           |
|                 |           |           | SS-7090910-TP | 20        | 5         | SS-9201813-CP | 4         | 34        |               |           |           |
| MDD-100B2500    | 6         | 27        | SS-7090910-TP | 20        | 15        | SS-9660810-SP | 4         | 54        |               |           |           |
| MDD-100B2500    | 14        | 3         | SS-7090910-TP | 20        | 25        | SS-9660810-SP | 10        | 42        |               |           |           |
|                 |           |           | SS-7090910-TP | 22        | 5         | SS-9660910-SP | 4         | 53        |               |           |           |
| NS-6080210-SP   | 8         | 8         | SS-7110510-SP | 12        | 71        | SS-9660910-SP | 10        | 41        |               |           |           |
| NS-6080210-SP   | 12        | 11        | SS-7110610-SM | 2         | 21        | SS-9661610-CP | 6         | 34        |               |           |           |
| NS-6080210-SP   | 12        | 39        | SS-7110720-SP | 6         | 3         |               |           |           |               |           |           |
| NS-6090310-SP   | 6         | 61        | SS-7110910-SP | 2         | 52        | WP-0350516-SD | 12        | 13        |               |           |           |
| NS-6110310-SP   | 2         | 48        | SS-7110910-SP | 12        | 18        | WP-0371016-SD | 10        | 34        |               |           |           |
| NS-6110310-SP   | 2         | 54        | SS-7111110-TP | 12        | 23        | WP-0501016-SC | 12        | 68        |               |           |           |
| NS-6110310-SP   | 12        | 51        | SS-7111120-SP | 2         | 44        | WP-0501016-SC | 12        | 70        |               |           |           |
| NS-6110310-SP   | 12        | 57        | SS-7111710-SH | 6         | 47        | WP-0621026-SP | 12        | 12        |               |           |           |
| NS-6110420-SP   | 10        | 26        | SS-7111810-SP | 12        | 59        | WP-0753016-SZ | 10        | 17        |               |           |           |
| NS-6150430-SP   | 6         | 40        | SS-7120410-TP | 8         | 35        |               |           |           |               |           |           |
| NS-6150430-SP   | 8         | 14        | SS-7151610-SP | 6         | 24        | 400-21422     | 4         | 21        |               |           |           |
| NS-6150430-SP   | 8         | 23        | SS-7161040-SP | 2         | 42        | 400-21423     | 4         | 8         |               |           |           |
| NS-6150430-SP   | 12        | 10        | SS-7620610-SP | 6         | 28        | 400-32430     | 10        | 47        |               |           |           |
| NS-6660430-SP   | 6         | 37        | SS-7620610-SP | 14        | 2         | 400-32438     | 10        | 35        |               |           |           |
| NS-6680410-SN   | 8         | 46        | SS-7620610-SP | 16        | 3         |               |           |           |               |           |           |
|                 |           |           | SS-7620610-SP | 16        | 13        |               |           |           |               |           |           |
| RE-0400000-K0   | 8         | 30        | SS-7620610-SP | 16        | 23        |               |           |           |               |           |           |
| RE-0500000-K0   | 4         | 23        | SS-7620610-SP | 16        | 33        |               |           |           |               |           |           |
| RE-0500711-KP   | 8         | 52        | SS-7620610-SP | 18        | 3         |               |           |           |               |           |           |
| RE-0700000-K0   | 6         | 14        | SS-7620610-SP | 18        | 13        |               |           |           |               |           |           |
| RE-0700000-K0   | 6         | 17        | SS-7620610-SP | 18        | 23        |               |           |           |               |           |           |
| RE-0700000-K0   | 8         | 43        | SS-7620610-SP | 18        | 33        |               |           |           |               |           |           |
|                 |           |           | SS-7620610-SP | 20        | 3         |               |           |           |               |           |           |
| SD-0470281-SP   | 12        | 21        | SS-7620610-SP | 20        | 13        |               |           |           |               |           |           |
| SD-0630241-SD   | 2         | 18        | SS-7620610-SP | 20        | 23        |               |           |           |               |           |           |
| SD-0701301-SP   | 8         | 21        | SS-7620610-SP | 22        | 3         |               |           |           |               |           |           |
| SD-0720193-SP   | 12        | 56        | SS-7762840-SP | 10        | 16        |               |           |           |               |           |           |
| SD-0800431-SP   | 2         | 59        | SS-8090410-SP | 12        | 35        |               |           |           |               |           |           |
| SD-0800481-SP   | 12        | 15        | SS-8090540-SP | 4         | 44        |               |           |           |               |           |           |
| SD-0801601-SP   | 12        | 14        | SS-8110510-SP | 2         | 67        |               |           |           |               |           |           |
| SD-1404251-CP   | 2         | 61        | SS-8110510-SP | 8         | 51        |               |           |           |               |           |           |
| SK-3482500-SC   | 12        | 69        | SS-8110510-SP | 12        | 48        |               |           |           |               |           |           |
| SM-8080812-TP   | 4         | 38        | SS-8110750-SP | 2         | 63        |               |           |           |               |           |           |





# JUKI®

**JUKI CORPORATION**  
MARKETING & SALES H.Q.  
8-2-1, KOKURYO-CHO, CHOFU-SHI  
TOKYO 182-8655, JAPAN  
PHONE : (81)3-3480-2357.2358  
FAX : (81)3-3430-4909

Copyright © 1998-2007 JUKI CORP.  
本書の内容を無断で転載、複写することを  
禁止します。  
All rights reserved throughout the world.

## JUKI 株式会社

〒182-8655 東京都調布市国領町8-2-1 営業本部  
TEL. 03-3480-1111(代表) TEL. 03-3480-2357.2358(ダイヤルイン) FAX. 03-3430-4909

お問い合わせ、ご相談は  
To order or for further  
information,  
please contact:

※このパーツリストは商品改良のため予告なく変更する事があります。  
\*The description covered in this parts list is subject to change for improvement of the commodity without notice.  
※このパーツリストは、2007年3月 現在の商品仕様で編集したものです。  
\* This parts list is edited in accordance with the product specifications as of March 2007.