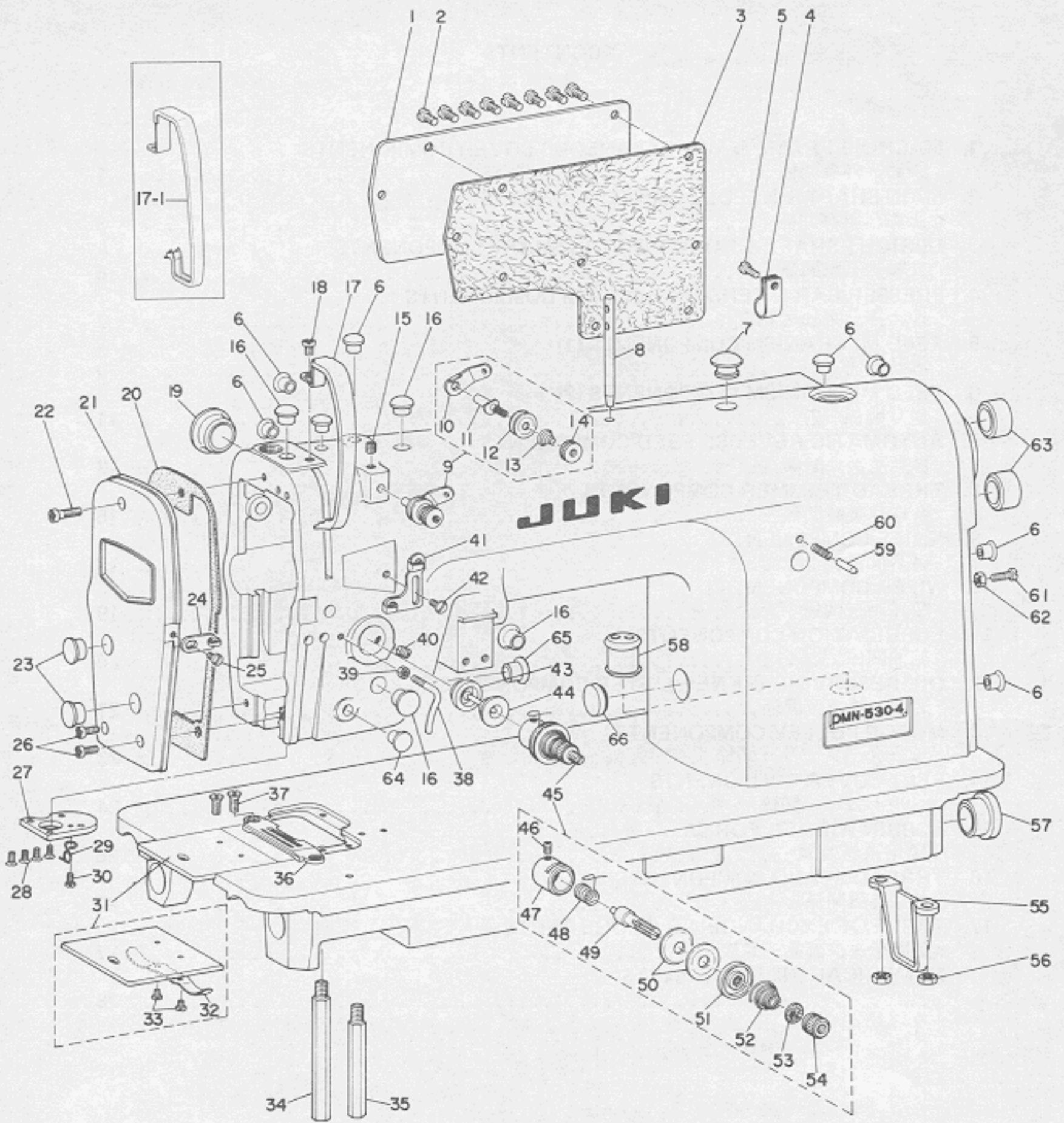


1. MACHINE FRAME & MISCELLANEOUS COVER COMPONENTS

頭部、外装関係



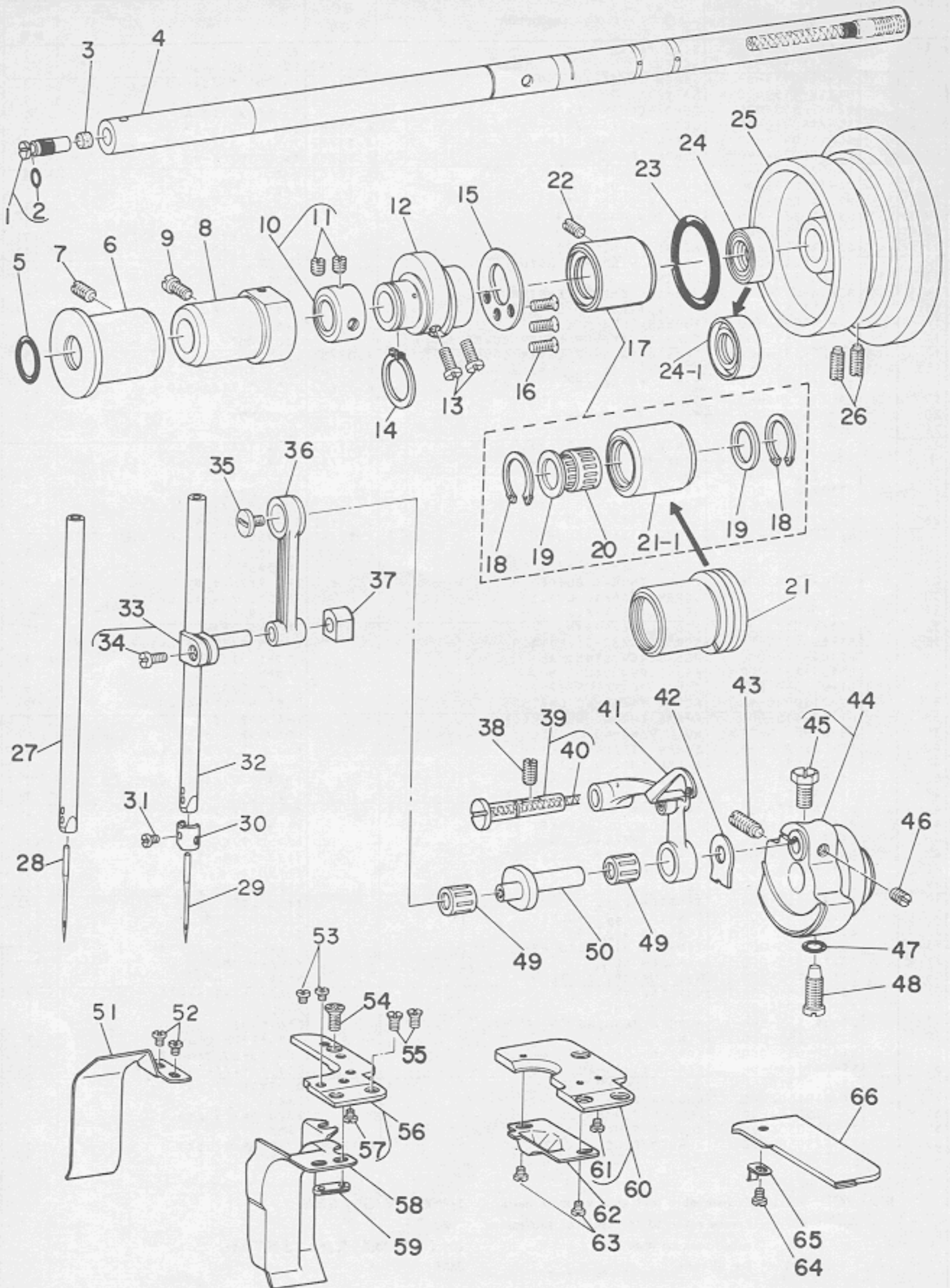
Ref. No.	Note 注記	Part No. 品番	Description	E.C. 変更年月	品名	Amt. Req. 数量
1		D1118-555-000	SIDE PLATE		ワイド	1
2		SS-7110910-SP	SCREW	D.11/82	SS-4110915-SP	-
3		SS-4110915-SP	SCREW 11/64-40 L=9	A.11/82	ナメジ 11/64-40 L=9	8
4		B1119-415-000-A	GASKET		ワイド ハツキン	1
5		02112-555-000	CORD HOLDER, LARGE		コート トメカク A	1
6		SS-7150940-SP	SCREW 15/64-28 L=9	D.11/82	SS-4150915-SP	-
7		SS-4150915-SP	SCREW 15/64-28 L=9	A.11/82	ナメジ 15/64-28 L=9	1
8		TA-0800704-R0	RUBBER PLUG	D.12/81	TA-0750704-R0	-
9		TA-0750704-R0	RUBBER PLUG	A.12/81	トメセン	8
10		TA-1250705-R0	RUBBER PLUG		トメセン	1
11		B1114-012-000	THREAD GUIDE PIN		イトアンナイホー	1
12		D3161-530-0A0	TENSION POST ASM.		タメイ イトチヨ-シホー クミ	1
13		D3162-555-000	THREAD GUIDE		タメイイ イトチヨ-シホー アンナイ	(1)
14		D3161-555-000	FIRST TENSION POST		タメイイ イトチヨ-シホー	(1)
15		B3214-047-000	BOBBIN WINDER TENSION DISC		イトチヨ-シ サラ	(2)
16		D3168-530-000	SPRING		タメイ イトチヨ-シホー	(1)
17		B3216-047-000	BOBBIN WINDER TENSION NUT		イトチヨ-シ ナット	(1)
18		SS-8110410-TP	SCREW 11/64-40 L=3.5		トメジ 11/64-40 L=3.5	1
19		TA-1050504-R0	RUBBER PLUG		トメセン	4
20		D1123-555-000	THREAD TAKE-UP LEVER COVER		テンヒツンカハ-	1
21	#03	D1123-555-00A	THREAD TAKE-UP LEVER COVER	A.08/83	テンヒツンカハ-	1
22	#01	SS-7110510-SP	SCREW 11/64-40 L=5	D.11/82	SS-4110515-SP	-
23		SS-4110515-SP	SCREW 11/64-40 L=5	A.11/82	ナメジ 11/64-40 L=5	1
24		TA-2100904-R0	RUBBER PLUG		トメセン	1
25		B1122-530-000	GASKET		モンイタハツキン	1
26		B1121-530-000	FACE PLATE		モンイタ	1
27		SS-7111410-SP	SCREW 11/64-40 L=14	D.11/82	SS-4111415-SP	-
28		SS-4111415-SP	SCREW 11/64-40 L=14	A.11/82	ナメジ 11/64-40 L=14	1
29		TA-1250406-R0	RUBBER PLUG		トメセン D=12.5 L=4	2
30		D1127-555-000	FRAME THREAD GUIDE B		アム イトアンナイ B	1
31		SS-5090610-SP	SCREW 9/64-40 L=6		トラスジ 9/64-40 L=6	1
32		SS-7111120-SP	SCREW 11/64-40 L=10.5	D.11/82	SS-4111015-SP	-
33		SS-4111015-SP	SCREW 11/64-40 L=10	A.11/82	ナメジ 11/64-40 L=10	2
34		B1130-415-000	JAW BOTTOM PLATE		アコフ アタイ	1
35		SS-2080810-SP	SCREW 1/8-44 L=7.5		マルガラジ 1/8-44 L=7.5	4
36		B1129-530-000	FRAME THREAD GUIDE D		アム イトアンナイ D	1
37		SS-3090520-SP	SCREW 9/64-40 L=4.5		マルジ 9/64-40 L=4.5	1
38		B1110-012-0A0	BED SLIDE ASM.		スハリイタ クミ	1
39		B1111-012-000	BED SLIDE SPRING		スハリイタ ハネ	(1)
40		SS-6060210-SP	SCREW 3/32-56 L=1.9		ヒラジ 3/32-56 L=1.9	(2)
41		B1104-122-000	BED SCREW STUD A		ハツト シチー A	1
42		B1105-122-000	BED SCREW STUD B		ハツト シチー B	1
43	#02	B1190-530-E00	GAUGE PLATE 5/32 E		ケージ 5/32 E	1
44		SS-2110920-TP	SCREW 11/64-40 L=8.5		マルガラジ 11/64-40 L=8.5	2
45		B1127-415-000	FRAME THREAD GUIDE (C)		アム イトアンナイ C	1
46		NS-6090310-SP	NUT 9/64-40		ロツカクナット 9/64-40	1
47		SS-8150710-SP	SCREW 15/64-28 L=7		トメジ 15/64-28 L=7	1
48		D1126-555-000	FRAME THREAD GUIDE A		アム イトアンナイ A	1
49		SS-5090610-SP	SCREW 9/64-40 L=6		トラスジ 9/64-40 L=6	1
50		B3133-415-0A0	TENSION RELEASE PIN CAP		イトヒルメヒン キヤツフ クミ	1
51		B3136-415-000	CAP RING		イトヒルメ キヤツフリング	1
52		B3111-126-0A0	TENSION POST SOCKET ASM.		イトチヨ-シ ホー-グアイ クミ	1
53		SS-8090670-SP	SCREW 9/64-40 L=5.5		トメジ 9/64-40 L=5.5	(1)
54		B3111-126-000	TENSION POST SOCKET		イトチヨ-シ ホー-グアイ	(1)
55		B3128-012-000	TAKE-UP SPRING		イトトリハネ	(1)
56		B3115-552-000	TENSION POST		イトチヨ-シ ホー	(1)
57		B3126-012-000	TENSION DISC		イトチヨ-シサラ	(2)
58		B3132-552-000	TENSION DISC HOLDER		イトチヨ-シ サラオケ	(1)
59		B3129-012-A00	TENSION SPRING		イトチヨ-シハネ A	(1)
60		B3120-125-000	TENSION DISC STOPPER		イトチヨ-シサラ カイテントメ	(1)
61		B3116-125-000	TENSION NUT		イトチヨ-シ ナット	(1)
62		B1106-122-000	BED SUPPORT PLATE		ハツト シシハム	1
63		NS-6150310-SP	NUT 15/64-28		ロツカクナット 15/64-28	2
64		TA-2351004-R0	RUBBER PLUG		トメセン	1
65		D1634-555-000-A	RUBBER BUSHING		コムフツシ	1
66		B1147-555-000	PIN		オクリ チョーセツ ヒン	1
67		B1148-555-000	SPRING		オクリ チョーセツ ヒンハネ	1
68		SS-6111610-SP	SCREW 11/64-40 L=16		ヒラジ 11/64-40 L=16	1
69		NS-6110310-SP	NUT 11/64-40		ロツカクナット 11/64-40	1
70		TA-2101002-R0	RUBBER PLUG		トメセン	2
71		TA-0750404-R0	PLUG D=7.5 L=3.5		トメセン D=7.5 L=3.5	1
72		TA-1250504-R0	RUBBER PLUG		トメセン	1
73		TA-1750502-R0	RUBBER PLUG	A.12/81	アナキヤツフ 17.5X5	1

Note(注記) #01.....Exchangeable part when viper is used.
 #02.....Please refer to the table of exchanging gauge part on page 26.
 #03.....For JE

ワイド-使用の際交換する部品
 26ページの交換部品一覧表をご参照下さい。
 JE用

2. MAIN SHAFT & NEEDLE BAR COMPONENTS

上軸、針棒関係



Ref. No.	Note 注記	Part No. 品番	Description	E. C. 変更年月	品名	Amt. Req. 数量
1		R1213-552-0A0-A	OIL AMOUNT ADJUSTING PIN ASM.		クランク ユリョ-チヨ-セツヒ*ン クミ	1
2		RO-0291801-00	RUBBER RING		オリック*	(1)
3		B1226-552-000	ROLLER FELT		フェルト	1
4		B1201-530-0A0	MAIN SHAFT ASM.		クワシ*ク クミ	1
5		RO-1482402-00	RUBBER RING		オリック*	1
6		B1202-522-800	MAIN SHAFT BUSHING, FRONT		マキ*ツシユ	1
7		SS-8151150-SP	SCREW 15/64-28 L=10.5		トメネシ* 15/64-28 L=10.5	1
8		R1203-552-000-A	MAIN SHAFT BUSHING, INTERMEDIATE	D.07/80	クワシ*ク ナカメタル	-
9		B1203-490-000	MAIN SHAFT BUSHING, INTERMEDIATE	A.07/80	クワシ*ク ナカメタル	1
10		SS-7151120-SP	SCREW 15/64-28 L=11		マルヒラネシ* 15/64-28 L=11	1
11		CS-147121A-SH	THRUST COLLAR ASM. D=14.72 W=12		スラストウケ D=14.72 W=12 クミ	1
12		SS-8660610-TP	SCREW 1/4-40 L=6		トメネシ* 1/4-40 L=6	(2)
13		R1610-490-000	FEED DRIVE ECCENTRIC CAM		オクリ*ハシ*ンカム	1
14		SS-6661110-SP	SCREW 1/4-40 L=11		ヒラネシ* 1/4-40 L=11	2
15		RC-1850001-KP	SNAP RING 18.5		シ*ク*タメウ 18.5	1
16		B1611-470-000	THRUST COLLAR		オクリカム スラストウケ	1
17		SS-1090920-SP	SCREW 9/64-40 L=9		ワラネシ* 9/64-40 L=9	3
18		R1204-470-0A0	MAIN SHAFT BUSHING ASM., REAR	D.12/81	クワシ*ク クシロメタル クミ	-
19		D1232-555-800	SNAP RING	A.12/81	クワシ*ク クシロメタル クミ	1
20	003	D1231-555-800	WASHER		ニ*ト*ル トメウ	(2)
21		R1230-470-800	NEEDLE BEARING		スラスト ワ*カ*ネ	(2)
22		D1204-470-000	MAIN SHAFT BUSHING, REAR	D.12/81	クワシ*ク クシロメタル ハ*アリ*ック*	(1)
23		D1204-490-000	MAIN SHAFT BUSHING, REAR	A.12/81	クワシ*ク クシロメタル	-
24		SS-8151150-SP	SCREW 15/64-28 L=10.5		トメネシ* 15/64-28 L=10.5	1
25		RO-2943101-00	RUBBER RING	D.12/81	オリック*	-
26		R1208-552-000-A	OIL SEAL	D.12/81	オイルシ*ル	-
27		D1208-555-000	OIL SEAL	A.12/81	クワシ*ク クシロメタル オイルシ*ル	1
28		D1217-530-000	HAND WHEEL		ハ*ス*ミ*ク*ル	1
29		SS-8151550-SP	SCREW 15/64-28 L=15		トメネシ* 15/64-28 L=15	2
30	004	R1401-530-800	NEEDLE BAR B		ハリ*ホ* - B	1
31	004	MC-2005009-00	NEEDLE 134 NM90		ハリ 134 90	1
32		MDR-10081400	NEEDLE DBX1 #14		ハリ DBX1 #14	1
33		R1418-530-000	NEEDLE BAR THREAD GUIDE		ハリ*ホ* - イ*ト*カ	1
34		SS-7080510-SP	SCREW 1/8-44 L=4.5		マルヒラネシ* 1/8-44 L=4.5	1
35		R1401-530-A00	NEEDLE BAR A		ハリ*ホ* - A	1
36		R1411-481-0A0	NEEDLE BAR CONNECTION ASM.		ハリ*ホ* - ク*キ* クミ	1
37		SS-6090670-TP	SCREW 9/64-40 L=6		ヒラネシ* 9/64-40 L=6	(1)
38		R1903-552-000	END SCREW LEFT		ヒ*タ*リ*ネシ*	1
39		B1408-481-000	NEEDLE BAR CRANK ROD		ハリ*ホ* - クランク*ロ*ド*	1
40		R1414-226-000	NEEDLE BAR CONNECTION SLIDE BLOCK		カク*コ*マ	1
41		SS-8151150-SP	SCREW 15/64-28 L=10.5		トメネシ* 15/64-28 L=10.5	1
42		R1904-490-0A0	THREAD TAKE-UP LEVER SHAFT ASM.		テン*ヒ*ン*クランク*シ*ク クミ	1
43		CQ-3500000-F0	OIL FELT		2シ*ン	(0.1)
44		R1901-552-0A0	THREAD TAKE-UP LEVER ASM.		リン*ク テン*ヒ*ン クミ	1
45		B1212-552-A00	COUNTERWEIGHT PROTECTING PLATE		ツリアイ*モリ プ*テ*ク*ト	1
46		SS-8681950-SP	SCREW 9/32-28 L=19		トメネシ* 9/32-28 L=19	1
47		R1206-530-0B0	COUNTERWEIGHT ASM.		ツリアイ*モリ クミ	1
48		SS-9661120-CP	SCREW 1/4-40 L=10.5		ロ*ツ*カ*ク*ホ*ル*ト 1/4-40 L=10.5	(1)
49		SS-8660610-TP	SCREW 1/4-40 L=6		トメネシ* 1/4-40 L=6	1
50	003	RO-0442401-00	RUBBER RING		オリック*	1
51		SS-7681650-TP	SCREW 9/32-28 L=16		マルヒラネシ* 9/32-28 L=16	1
52		R1905-541-800	NEEDLE BEARING, B		テン*ヒ*ン ニ*ト*ル シ*ク*ウ*ケ B	2
53		R1209-552-000	NEEDLE BAR CRANK		ハリ*ホ* - クランク	1
54		B1192-530-000	WASTE MATERIAL GUIDE		ヌ*ク*ス*カ*イ*ト*	1
55		SS-4080310-SP	SCREW 1/8-44 L=3.4		ナ*ハ*ネシ* 1/8-44 L=3.4	2
56		SS-4080310-SP	SCREW 1/8-44 L=3.4		ナ*ハ*ネシ* 1/8-44 L=3.4	2
57		SS-2110915-SP	SCREW 11/64-40 L=6.8		SS-2110915-SP	1
58		SS-2090820-TP	SCREW 9/64-40 L=8		マルワラネシ* 9/64-40 L=8	2
59		D1109-530-0A0	THROAT PLATE ASM.		ハリ*イ*タ クミ	1
60	002	SS-6080320-SP	SCREW 1/8-44 L=2.5		ヒラネシ* 1/8-44 L=2.5	(1)
61		R1191-530-F00	WASTE MATERIAL GUARD		ハリ*イ*タ ヌ*ク*ス*カ*ハ* -	1
62		R1193-530-000	WASTE MATERIAL GUARD PLATE		ヌ*ク*ス*カ*ハ* - ト*メ*イ*タ	1
63		D1109-530-DAB	THROAT PLATE ASM. B	D.12/81	ハリ*イ*タ B クミ	-
64		SS-6080320-SP	SCREW 1/8-44 L=2.5	D.12/81	ヒラネシ* 1/8-44 L=2.5	-
65		B1115-530-000	THROAT PLATE COVER	D.12/81	ハリ*イ*タ フ*ク	-
66		SS-4080310-SP	SCREW 1/8-44 L=3.4	D.12/81	ナ*ハ*ネシ* 1/8-44 L=3.4	-
67		SS-4080310-SP	SCREW 1/8-44 L=3.4		ナ*ハ*ネシ* 1/8-44 L=3.4	1
68		R1115-522-000-A	OPEN COVER SPRING		ハリ*イ*タ カイ*ハ*イ*フ*タ ハ*ネ	1
69		R1115-530-00F	THROAT PLATE COVER F		ハリ*イ*タフ*ク F	1

Note (注記) ◇02.....Please refer to the table of exchanging gauge part on pages 26.

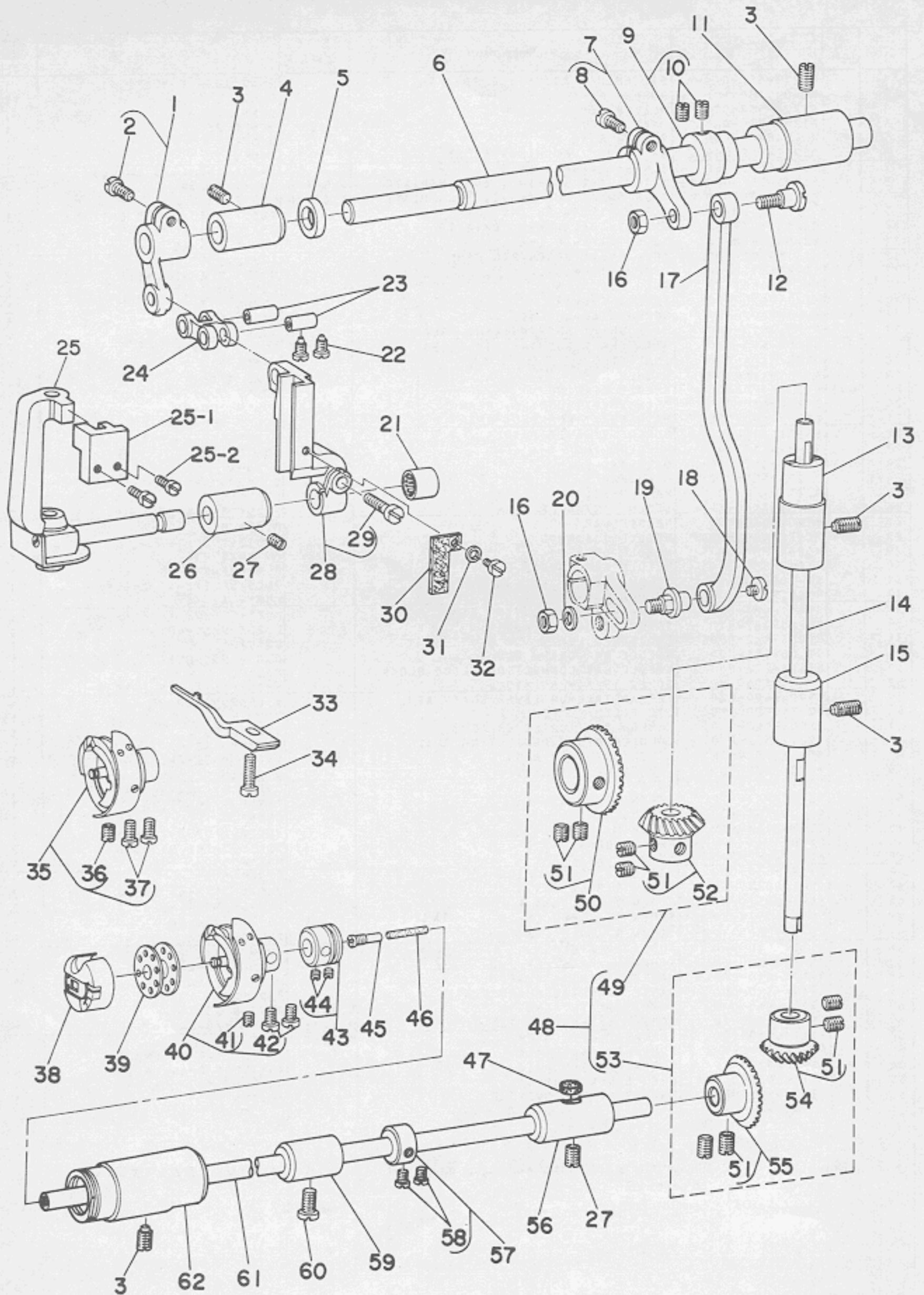
◇03.....Selective part.

26ページの交換部品一覧表をご参照下さい。

選択部品

3. UPRIGHT SHAFT & HOOK DRIVING SHAFT COMPONENTS

立軸、下軸関係

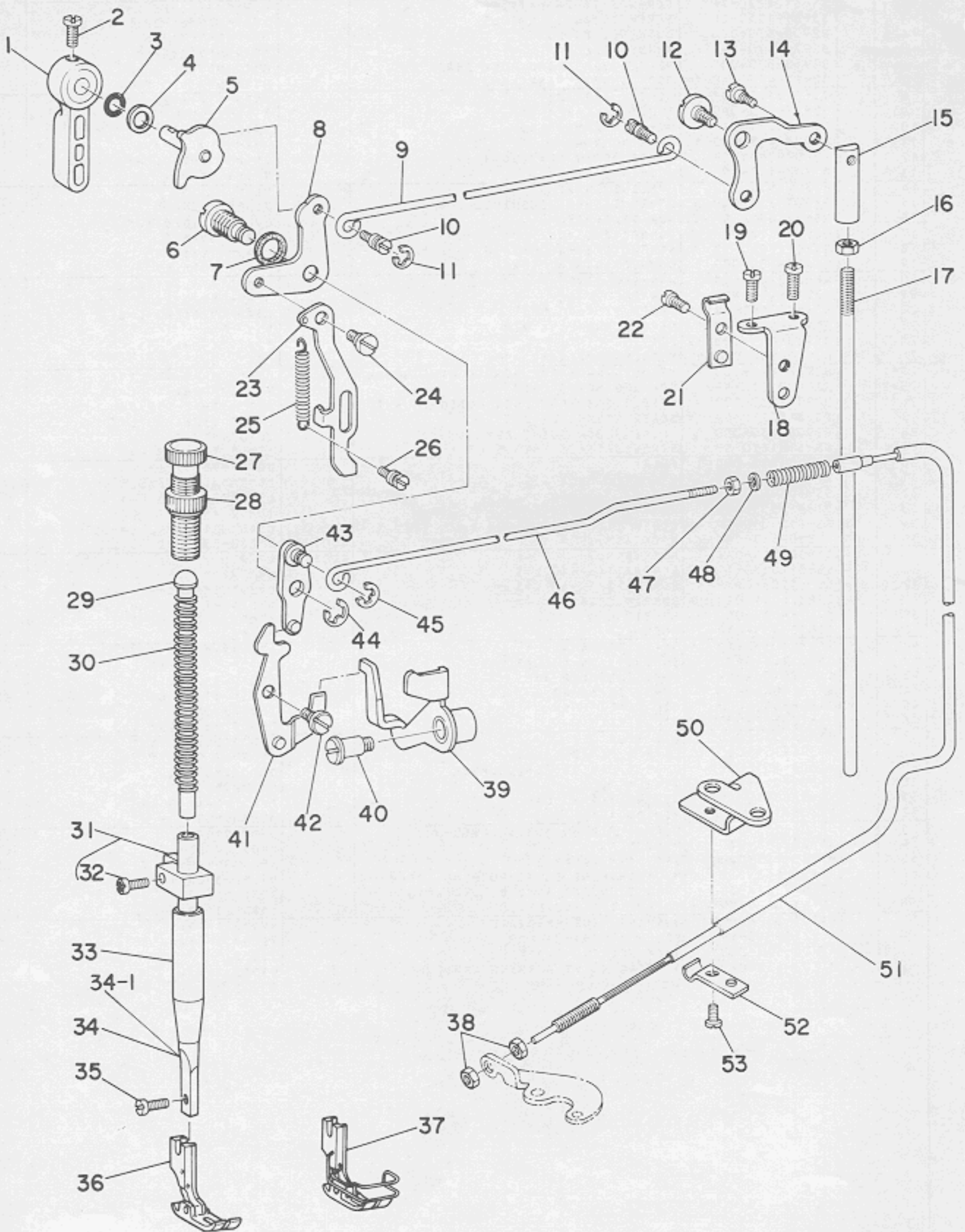


Ref. No.	Note 注記	Part No. 品番	Description	E.C. 変更年月	品名	Amt. Req. 数量
1		B2907-415-0A0	DRIVING CRANK ASM.		アンナイターイ ヨート-ウチ クミ	1
2		SS-6121220-TP	SCREW 3/16-28 L=11.5		ヒラネジ 3/16-28 L=11.5	(1)
3		SS-8151150-SP	SCREW 15/64-28 L=10.5		トメネジ 15/64-28 L=10.5	5
4		B2908-530-000	BUSHING, FRONT		ハリオクリシク マメメタル	1
5		B2924-470-000	THRUST COLLAR		ウツオクリシク スラストウケ	1
6		B2910-530-000	NEEDLE BAR FRAME ROCK SHAFT		ハリオクリシク	1
7		B2911-415-0A0-A	ROCK SHAFT CRANK ASM.		ハリオクリシク ウチ クミ	1
8		SS-6121210-SP	SCREW 3/16-28 L=12		ヒラネジ 3/16-28 L=9	(1)
9		B2917-415-0A0	THRUST COLLAR ASM.		スラストウケ クミ	1
10		SS-8660610-TP	SCREW 1/4-40 L=6		トメネジ 1/4-40 L=6	(2)
11		B2909-415-000-A	BUSHING REAR		ハリオクリシク ウシロメタル	1
12		SD-0790601-SP	HINGE SCREW D=7.94 H=6		クワンネジ D=7.94 H=6	1
13		B1302-552-800	BUSHING, UPPER		ウツシク ウツメタル	1
14		B1301-555-000	UPRIGHT SHAFT		ウツシク	1
15		B1303-552-800	UPRIGHT SHAFT BUSHING, LOWER		ウツシク シタメタル	1
16		NS-6150310-SP	NUT 15/64-28		ロツカクナツト 15/64-28	2
17		B2912-412-000	CONNECTING ROD		ハリオクリ ロツク	1
18		SS-6110640-SP	SCREW 11/64-40 L=6.0		ヒラネジ 11/64-40 L=6	1
19		B1608-530-000	CONNECTING ROD SHAFT		ハリオクリ ロツクシク	1
20		WP-0621016-SD	WASHER 6.2X13X1		ヒラサカマ 6.2X13X1	1
21		B2913-412-N00	BEARING		ヨート-シク ハアリシク	1
22		SS-6090660-TP	SCREW 9/64-40 L=6		ヒラネジ 9/64-40 L=6	2
23		B1412-352-000	NEEDLE BAR LINK PIN		リンク ピン	2
24		B2906-415-000	DRIVING LINK		アンナイターイ ヨート-リンク	1
25		B2901-530-0A0	NEEDLE BAR FRAME ASM.		ハリホ- ヨート-クイ クミ	1
25-1		B2902-415-000	NEEDLE BAR FRAME POSITIONING BLOCK		ハリホ- ヨート-クイ オサエ	1
25-2		SS-4091010-SP	SCREW 9/64-40 L=10		クワンネジ 9/64-40 L=10	2
26		B2904-530-000	NEEDLE BAR FRAME CONNECTION BUSHING		ハリホ- ヨート-シクメタル	1
27		SS-8150710-SP	SCREW 15/64-28 L=7		トメネジ 15/64-28 L=7	2
28		B2905-530-0B0	SLIDE BLOCK GUIDE ASM.		コソアンナイターイ クミ	1
29		SS-6121610-SP	SCREW 3/16-28 L=15.5		ヒラネジ 3/16-28 L=15.5	(1)
30		B2915-415-000	FELT		コソアンナイターイ フェルト	1
31		WP-0250516-SD	WASHER 2.5X6X0.5		ヒラサカマ 2.5X6X0.5	1
32		SS-6060410-TP	SCREW 3/32-56 L=3.5		ヒラネジ 3/32-56 L=3.5	1
33		D1835-555-800	POSITIONING FINGER		チカマ オサエ	1
34		SS-6111010-SP	SCREW 11/64-40 L=9.5		ヒラネジ 11/64-40 L=9.5	1
35	#04	D1830-555-DAA	HOOK ASM.	D.01/82	D1830-555-DAC	-
	#04	D1830-555-DAC	HOOK ASM.	A.01/82	カマ クミ	1
36	#04	SS-8110530-TP	SCREW 11/64-40 L=5		カマ トメネジ	(1)
37	#04	SS-6110560-TP	SCREW 11/64-40 L=5		ヒラネジ SM4.46-4 L=4.7	(2)
38		B1837-041-0A0	BOBBIN CASE ASM.		ホ-ビ-ン-ケ-ス クミ	1
39		B9117-012-000	BOBBIN		ホ-ビ-ン	1
40		D1830-555-BA0	HOOK ASM.		カマ クミ	1
41		SS-8110530-TP	SCREW 11/64-40 L=5		カマ トメネジ	(1)
42		SS-6110560-TP	SCREW 11/64-40 L=5		ヒラネジ SM4.46-4 L=4.7	(2)
43		CS-079106A-SH	THRUST COLLAR ASM.		ウツシク スラストウケ クミ	1
44		SS-8110410-TP	SCREW 11/64-40 L=3.5		トメネジ 11/64-40 L=3.5	(2)
45		B1808-552-000	OIL SEAL SCREW		1.5寸 トメネジ	1
46		B1810-552-000	OIL WICK		ウツシク マエ トメネジ 1.5寸	1
47		B1806-555-000	OIL FELT		ウツシク ウシロメタル フェルト	1
48		B1306-155-0CC	GEAR & PINION ASM.		カサハクメタル ショ-ク クミ	1
49		B1306-155-0B0	GEAR & PINION ASM., UPPER		ウツカサハクメタル クミ	(1)
50		B1305-012-0A0	GEAR ASM.		ウツカサハクメタル クイ クミ	(1)
51		SS-8660810-TP	SCREW 1/4-40 L=8		トメネジ 1/4-40 L=8	(8)
52		B1306-155-0A0	PINION ASM.		ウツカサハクメタル ショ- クミ	(1)
53		B1307-155-0B0	GEAR & PINION ASM., LOWER		ウツカサハクメタル クミ	(1)
54		B1308-155-0A0	PINION ASM.		カサハクメタル ショ- クミ	(1)
55		B1307-155-0A0	GEAR ASM. LARGE		ウツカサハクメタル クイ クミ	(1)
56		B1804-552-800	HOOK DRIVING SHAFT BUSHING, REAR		ウツシク ウシロメタル	1
57		CS-079101A-SH	THRUST COLLAR ASM. D=7.94 W=10		スラストウケ D=7.94 W=10 クミ	1
58		SS-6110420-TP	SCREW 11/64-40 L=4.8		ヒラネジ 11/64-40 L=4.8	(2)
59		B1803-552-000	BUSHING, INTERMEDIATE		ウツシク チカメタル	1
60		SS-7150940-SP	SCREW 15/64-28 L=9		マルヒラネジ 15/64-28 L=9	1
61		B1801-530-000	HOOK DRIVING SHAFT		ウツシク	1
62		B1802-530-0A0	DRIVING SHAFT BUSHING ASM., FRONT		ウツシク マメメタル	1

Note (注記) #04.....For JE.

JE用

4. PRESSER BAR & TENSION RELEASE COMPONENTS
 押え棒、糸ゆるめ関係

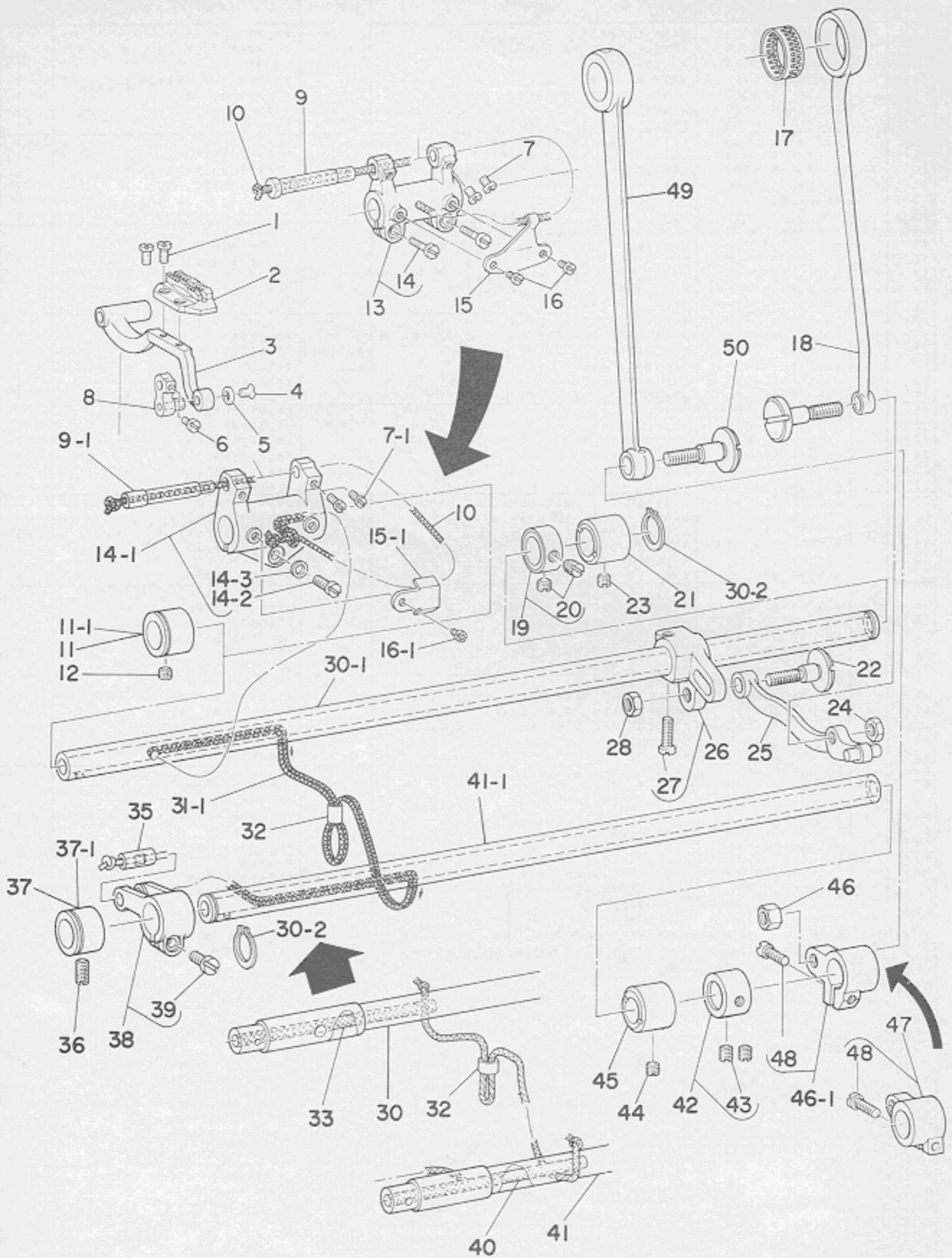


Ref. No.	Note 注記	Part No. 品番	Description	E.C. 変更年月	品名	Amt. Req. 数量
1	#01	B1520-552-000	HAND LIFTER		オリエック レハ-	1
2		SS-7120910-SP	SCREW 3/16-28 L=9		マルヒラネジ 3/16-28 L=9	1
3		RO-0371801-00	RUBBER RING		リング	1
4		WP-0740516-SP	WASHER 7.4X11.8X0.5		ヒラサカメ 7.4X11.8X0.5	1
5		B1518-450-0A0-A	HAND LIFTER CAM ASM.		オリエック カム クミ	1
6		D1517-490-000	HINGE PIN		ヒキアケイタ リンクシク	1
7		B3431-581-000	LIFTING LEVER GASKET		ハツキン	1
8		B1516-450-000	LIFTING LEVER LINK, LEFT		ヒキアケイタ リンク	1
9		B3412-415-000	LIFTING LEVER CONNECTING ROD		ヒキアケ ヨコホ-	1
10		B3416-552-000	CONNECTING ROD HINGE SCREW		ヒキアケ ヨコホ- タンネジ	2
11		RE-0500000-KC	SNAP RING 5		エカトメウ 5	2
12		SD-0720331-SP	HINGE SCREW D=7.24 H=3.3		タンネジ D=7.24 H=3.3	1
13		SD-0600322-SD	HINGE SCREW D=6 H=3.2		タンネジ D=6 H=3.2	1
14		B3414-415-000-A	LIFTING LEVER LINK, RIGHT		ヒキアケ リンクウチ	1
15		B3416-555-000	SWIVEL		フリホ- タルマ	1
16		NS-6620310-SP	NUT 3/16-32		ロツカクナツト 3/16-32	1
17		B3415-552-000	CONNECTING ROD, VERTICAL		ヒキアケ レンケツホ-	1
18		D3163-555-900-A	FLEXIBLE TUBE SUPPORT PLATE		フレキシブル トリツクタイ	1
19		SS-7111120-SP	SCREW 11/64-40 L=10.5		マルヒラネジ 11/64-40 L=10.5	1
20		SS-7111410-SP	SCREW 11/64-40 L=14		マルヒラネジ 11/64-40 L=14	1
21		D3164-555-900	OUTER PRESSER PLATE		アウターオサエ	1
22		SS-7110740-TP	SCREW 11/64-40 L=7	D.11/82	SS-4110915-SP	-
23		SS-4110915-SP	SCREW 11/64-40 L=9	A.11/82	ナハネジ 11/64-40 L=9	1
24		B1515-530-000	LIFTING LEVER		ヒキアケイタ	1
25		SD-0640482-SP	HINGE SCREW D=6.35 H=4.8		タンネジ D=6.35 H=4.8	1
26		B1530-530-000	SPRING		ヒキアケイタハネ	1
27		B1531-415-000	SUSPENSION		ヒキアケイタ ハネカケ	1
28		B1509-227-000	PRESSER SPRING REGULATOR		オサエ チヨ-セツネジ	1
29		B1511-555-000	NUT 1/2-28		オサエチヨ-セツネジ ナツト	1
30		B1510-227-000	PRESSER GUIDE BAR		オサエ アンナイホ-	1
31		B1505-227-000-A	PRESSER SPRING		オサエ チヨ-セツハネ	1
32		B1507-415-0A0	PRESSER BAR GUIDE BRACKET ASM.		オサエホ-クキ クミ	1
33		SS-7111410-SP	SCREW 11/64-40 L=14	D.11/82	SS-4111415-SP	-
34		SS-4111415-SP	SCREW 11/64-40 L=14	A.11/82	ナハネジ 11/64-40 L=14	(1)
35		B1502-541-000	PRESSER BAR BUSHING, LOWER		オサエホ- シタメリ	1
36		B1501-522-000	PRESSER BAR		オサエホ-	-
37		B1501-530-000	PRESSER BAR		オサエホ-	1
38	#02	SS-6090810-SP	SCREW 9/64-40 L=7.5		ヒラネジ 9/64-40 L=7.5	1
39		B1521-530-EA0	PRESSER FOOT ASM. E		シムウオサエ E クミ	1
40		B1524-530-EB0	PRESSER FOOT ASM. E		シムウオサエ E クミ	1
41		NS-6620310-SP	NUT 3/16-32		ロツカクナツト 3/16-32	2
42		B3134-530-0A0	TENSION RELEASE LINK ASM.		イトヒルメ リンク クミ	1
43		SD-0791332-SP	HINGE SCREW D=7.94 H=13.3	D.01/83	SD-0791331-SP	-
44		SD-0791331-SP	HINGE SCREW D=7.94 H=13.3	A.01/83	タンネジ D=7.94 H=13.3	1
45		B3156-530-0A0	TENSION RELEASE PLATE LINK ASM.		イトヒルメイタ リンク クミ	1
46		SD-0630301-SP	HINGE SCREW D=6.35 H=3		タンネジ D=6.35 H=3	1
47		D3157-530-DA0	TENSION RELEASE LEVER LINK ASM.		イトヒルメ リンクウチ クミ	1
48		RE-0600000-K0	SNAP RING 5		エカトメウ 6	1
49		RE-0500000-K0	SNAP RING 5		エカトメウ 5	1
50		D3165-555-800	TENSION RELEASE ROD		イトヒルメ ロツク	1
51		NS-6060310-SP	NUT 3/32-56		ロツカクナツト 3/32-56	1
52		WP-0371016-SD	WASHER 3.7X3X1		ヒラサカメ 3.7X3X1	1
53		D3171-415-B0H	PRESSER SPRING		イトヒルメ モトシ ハネ	1
54		D3167-555-800-A	WIRE PRESSER PLATE		ワイヤ- オサエイタ	1
55		D3150-530-DA0	TENSION RELEASE WIRE ASM.		イトヒルメワイヤ- クミ	1
56		D3164-555-800	OUTER PRESSER PLATE		アウターオサエ	1
57		SS-7110740-TP	SCREW 11/64-40 L=7	D.11/82	SS-4110915-SP	-
58		SS-4110915-SP	SCREW 11/64-40 L=9	A.11/82	ナハネジ 11/64-40 L=9	1

Note (注記) #01.....Exchangeable part when wiper is used.
 #02.....Please refer to the table of exchanging gauge parts on page 26.

ワイパー使用の際交換する部品
 26ページの交換部品一覧表をご参照下さい。

5. FEED MECHANISM COMPONENTS (1)
 送り関係 (1)



Ref. No.	Note	Part No. 品番	Description	E.C. 変更年月	品名	Amt. Req. 数量
1		SS-4080620-TP	SCREW 1/8-44 L=6		ナハネジ 1/8-44 L=6	2
2	#02	B1609-530-D00	FEED DOG D		オクリハ D	1
3		B1602-470-000	FEED BAR		オクリタイ	1
4		SS-1080510-SP	SCREW 1/8-44 L=5		サラネジ 1/8-44 L=5	1
5		B1715-481-000	COUNTER-SUNK WASHER		ヒツカサ ワカサ	1
6		SS-6090510-SP	SCREW 9/64-40 L=5		ヒラネジ 9/64-40 L=5	1
7		SS-7110740-TP	SCREW 11/64-40 L=7	D.04/83	マルヒラネジ 11/64-40 L=7	-
7-1		SS-6090810-SP	SCREW 9/64-40 L=7.5	A.04/83	ヒラネジ 9/64-40 L=7.5	2
8		B1705-470-000	FEED BAR LINK		オクリタイ リンク	1
9		D1604-555-D00	FEED BAR SHAFT	D.04/83	オクリタイ シャフト	-
9-1		D1604-555-D00-A	FEED BAR SHAFT	A.04/83	オクリタイ シャフト	1
10		CQ-2520000-00	OIL WICK		オイル	0.2
11		B1604-155-000	FEED ROCKER SHAFT BUSHING, FRONT	D.04/83	オクリシャフト マメダ	-
11-1		B1605-555-000	BUSHING, FRONT	A.04/83	オクリシャフト マメダ	1
12		SS-8150510-TP	SCREW 15/64-28 L=4.7		トメネジ 15/64-28 L=4.7	1
13		D1603-555-DA0	FEED ROCKER ASM.	D.04/83	オクリシャフト アスマン	-
14		SS-7111310-TP	SCREW 11/64-40 L=12.8	D.04/83	マルヒラネジ 11/64-40 L=12.8	-
14-1		B1603-555-DA0	FEED ROCKER ASM.	A.04/83	オクリシャフト アスマン	1
14-2		SS-7121410-TP	SCREW 3/16-28 L=14	A.04/83	マルヒラネジ 3/16-28 L=14	(1)
14-3		WP-0480856-SP	WASHER 4.3X3.4X0.8	A.04/83	ヒラサカサ 4.3X3.4X0.8	(1)
15		B1609-155-000	OIL WICK HOLDER	D.04/83	オクリタイホルダ	-
15-1		B1609-555-000	OIL WICK HOLDER	A.04/83	オクリタイホルダ	1
16		SS-6080410-SP	SCREW 1/8-44 L=4	D.04/83	ヒラネジ 1/8-44 L=4	-
16-1		SS-4090415-SP	SCREW 9/64-40 L=4	A.04/83	ナハネジ 9/64-40 L=4	1
17	#03	B4123-522-00B	NEEDLE ROLLER		メス ニードルローラ	1
18		B1612-470-00C	FEED ROCKER SHAFT CONNECTING ROD		スライオクリ ロット	1
19		CS-147101A-SH	THRUST COLLAR ASM. D=14.72 W=10		スラストワッ D=14.72 W=10	1
20		SS-8660610-TP	SCREW 1/4-40 L=6		トメネジ 1/4-40 L=6	(2)
21		B1702-155-000	BUSHING, REAR		オクリシャフト メダ	1
22		SD-0900701-TP	HINGE SCREW D=9 H=7		クワンネジ D=9 H=7	1
23		SS-8150510-TP	SCREW 15/64-28 L=4.7		トメネジ 15/64-28 L=4.7	1
24		NS-6680410-SP	NUT 9/32-28		ワッカワッ 9/32-28	1
25		B1614-470-DA0	FEED ROCK CONNECTING ROD ASM.		スライオクリ リンクアスマン	1
26		B1607-530-DA0	FEED ROCKER SHAFT CRANK ASM.		スライオクリアスマン	1
27		SS-6121610-TP	SCREW 3/16-28 L=15.5		ヒラネジ 3/16-28 L=15.5	(1)
28		NS-6680410-SP	NUT 9/32-28		ワッカワッ 9/32-28	1
29		SD-0900701-TP	HINGE SCREW D=9 H=7		クワンネジ D=9 H=7	1
30		B1601-552-000	FEED ROCK SHAFT	D.04/83	スライ オクリシャフト	-
30-1		B1601-555-000	FEED ROCKER SHAFT	A.04/83	スライオクリシャフト	1
30-2		RC-1381001-KP	RETAINING RING	A.04/83	カムワッ	2
31		CQ-3030000-00	OIL WICK	D.04/83	オイル	-
31-1		CQ-2020000-00	OIL WICK	A.04/83	オイル	0.9
32		BP-5000000-00	VINYL TUBE, WHITE D=5		ビニール パイプ	0.1
33		CQ-3030000-00	OIL WICK	D.04/83	オイル	-
34		CQ-2020000-00	OIL WICK	D.04/83	オイル	-
35	#03	B1706-470-00B	LINK SHAFT		シヨケオクリ リンクシャフト	1
36		SS-3151230-SP	SCREW 15/64-28 L=12		トメネジ 15/64-28 L=12	1
37		B1604-155-000	FEED ROCKER SHAFT BUSHING, FRONT	D.04/83	オクリシャフト マメダ	-
37-1		B1605-555-000	BUSHING, FRONT	A.04/83	オクリシャフト マメダ	1
38		B1704-470-DA0	FEED DRIVING ARM ASM.		シヨケオクリ アスマン	1
39		SS-7111120-SP	SCREW 11/64-40 L=10.5		マルヒラネジ 11/64-40 L=10.5	(1)
40		CQ-3030000-00	OIL WICK		オイル	0.1
41		B1701-470-000	FEED DRIVING SHAFT	D.04/83	シヨケオクリ シャフト	-
41-1		B1701-470-000-A	FEED DRIVING SHAFT	A.04/83	シヨケ オクリシャフト	1
42		CS-147121A-SH	THRUST COLLAR ASM. D=14.72 W=12		スラストワッ D=14.72 W=12	1
43		SS-2660610-TP	SCREW 1/4-40 L=6		トメネジ 1/4-40 L=6	(2)
44		SS-8150410-SP	SCREW 15/64-28 L=4		トメネジ 15/64-28 L=4	1
45		B1702-155-000	BUSHING, REAR		オクリシャフト メダ	1
46		NS-6680410-SP	NUT 9/32-28		ワッカワッ 9/32-28	1
46-1		B1703-555-DA0	REAR CRANK ASM.	A.04/83	シヨケオクリアスマン	1
47		B1703-155-DA0	FEED DRIVING SHAFT CRANK ASM., REAR	D.04/83	シヨケ オクリアスマン	-
48		SS-6121610-TP	SCREW 3/16-28 L=15.5		ヒラネジ 3/16-28 L=15.5	(1)
49		B1708-470-000-A	CONNECTING ROD		シヨケ オクリロッド	1
50		SD-1020701-SP	HINGE SCREW D=10.2 H=7		クワンネジ D=10.2 H=7	1

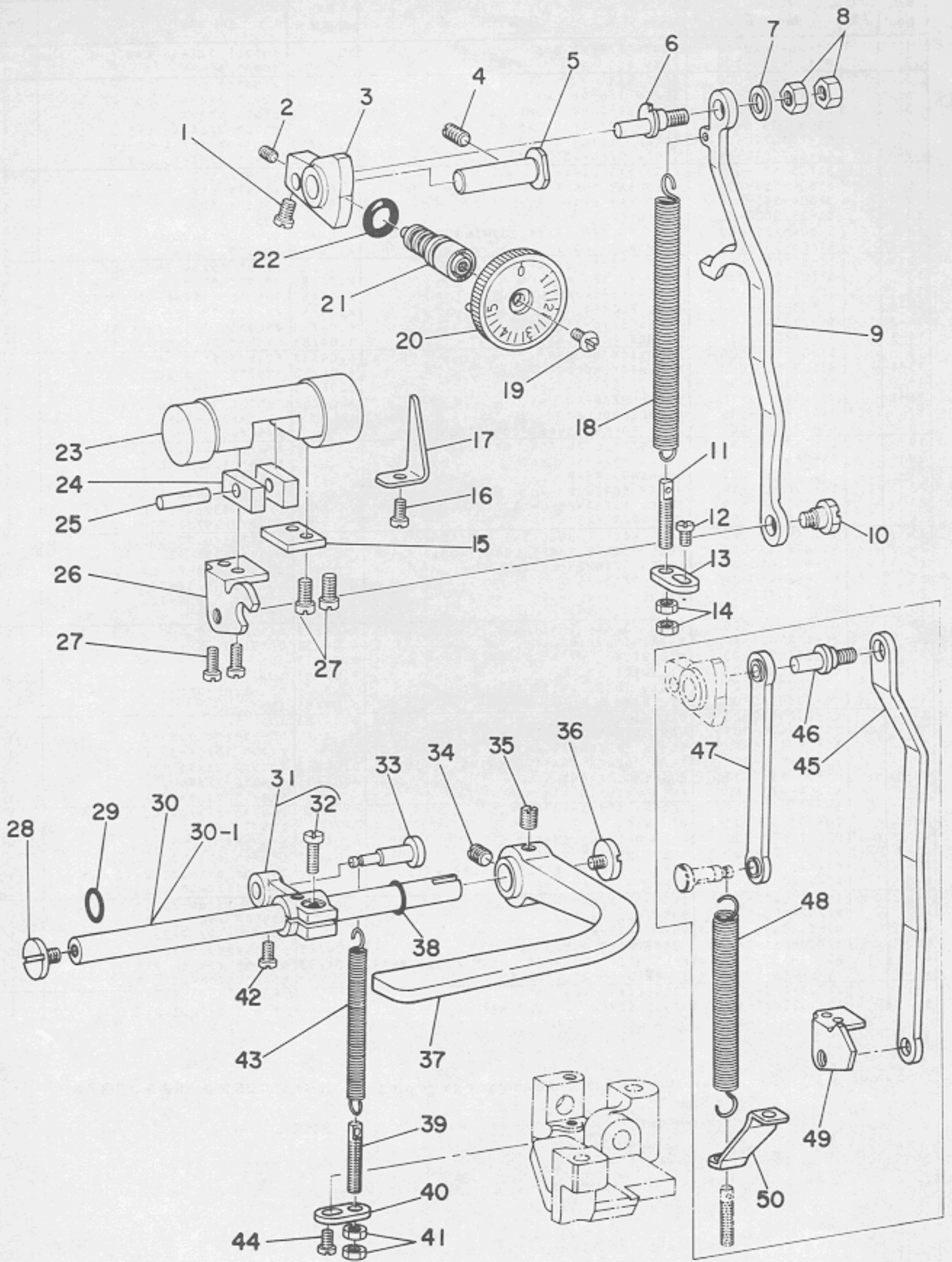
Note (注記) #02.....Please refer to the table of exchanging gauge parts on page 26.

#03.....Selective part.

26ページの交換部品一覧表をご参照下さい。

選択部品

6. FEED MECHANISM COMPONENTS (2)
送り関係 (2)



Ref. No.	Note 注記	Part No. 品番	Description	E.C. 変更年月	品名	Amt. Req. 数量
1		SS-7110720-SP	SCREW 11/64-40 L=7		マルヒラネジ 11/64-40 L=7	1
2		SS-8110410-TP	SCREW 11/64-40 L= 3.5		トメネジ 11/64-40 L=3.5	1
3		B1620-470-000	FEED REGULATOR		オクリチヨ-セツタイ	1
4		SS-8150710-SP	SCREW 15/64-28 L=7		トメネジ 15/64-28 L=7	1
5		B1622-555-000	HINGE PIN	D.07/82	B1622-530-000	-
		B1622-530-000	HINGE PIN	A.07/82	オクリチヨ-セツタイ トメワ	1
6	#05	D1633-555-800-A	CONNECTING ROD PIN		オクリ チヨ-セツキ ロフト*ヒ*ン	1
7		WP-0651056-SH	WASHER 6.5X11X1		ヒラサ*カ*ネ 6.5X11X1	1
8		NS-6660430-SP	NUT 1/4-40		ロツカクナツト 1/4-40	2
9	#05	D1630-530-000	FEED REGULATOR CONNECTING ROD		オクリチヨ-セツロフト*	1
10		SD-0800422-CP	HINGE SCREW D= 8 H= 4.2		タ*ンネジ* D=8 H=4.2	1
11		B1649-161-000	TENSION SPRING ADJUSTING SCREW		ヒツパ*リハ*ネ チヨ-セツネジ*	1
12		SS-7111120-SP	SCREW 11/64-40 L=10.5	D.01/83	SS-4111015-SP	-
		SS-4111015-SP	SCREW 11/64-40 L=10	A.01/83	ナ*ハ*ネジ* 11/64-40 L=10	1
13		D1616-530-000	TENSION SPRING SUSPENSION BRACKET		ヒツパ*リハ*ネカケ	1
14		NS-6110420-SP	NUT 11/64-40		ロツカクナツト 11/64-40	2
15		B1654-470-000	PLATE		オクリチヨ-セツタイ フタ	1
16		SS-7110740-TP	SCREW 11/64-40 L=7		マルヒラネジ 11/64-40 L=7	1
17		B1633-470-000	STOPPER PLATE		オクリチヨ-セツタイ ウケイタ	1
18	#05	D1624-415-800	TENSION SPRING		オクリ チヨ-セツロフト*ハ*ネ	1
19		SS-6121050-SP	SCREW 3/16-28 L= 9.5		ヒラネジ 3/16-28 L=9.5	1
20		B1623-490-0A0	STITCH DIAL ASM.		メモリハ*ン クミ	1
21		B1634-470-000	STITCH LENGTH REGULATING SCREW		オクリチヨ-セツネジ*	1
22		RO-0742401-00	RUBBER RING		リング*	1
23		B1631-470-000	FEED DRIVING ROCKER		オクリチヨ-セツタイ	1
24		B1652-470-000	FEED DRIVING ROCKER BLOCK		オクリチヨ-セツタイ カクコ*マ	2
25		B1653-470-000	PIN		カクコ*マヒ*ン	1
26	#05	B1651-470-000	ADJUSTING ARM		オクリチヨ-セツクテ*	1
27		SS-6111010-TP	SCREW 11/64-40 L= 9.5	D.01/82	SS-6111010-SP	-
		SS-6111010-SP	SCREW 11/64-40 L= 9.5	A.01/82	ヒラネジ 11/64-40 L=9.5	4
28		SS-7620750-SP	SCREW 3/16-32 L= 6.5		マルヒラネジ 3/16-32 L=6.5	1
29		RO-0611801-00	RUBBER RING	D.05/83	リング*	-
30		D1621-555-000	REVERSE FEED CONTROL LEVER SHAFT		オクリ チヨ-セツレハ*シ*ク	1
30-1		D1621-555-000-A	LEVER SHAFT	A.12/81	オクリチヨ-セツ レハ*シ*ク	1
31		B1627-555-0A0	CRANK ASM.		ヒツパ*リハ*ネカケ チヨ-セツキウテ* クミ	1
32		SS-6121210-SP	SCREW 3/16-28 L=12		ヒラネジ 3/16-28 L=9	(1)
33		B1628-555-000	TENSION SPRING SUSPENSION STUD		ヒツパ*リ ハ*ネカケ シ*ク	1
34		SS-8660810-TP	SCREW 1/4-40 L=8		トメネジ 1/4-40 L=8	1
35		SS-8660970-TP	SCREW 1/4-40 L= 8.5		トメネジ 1/4-40 L=8.5	1
36		SS-7620750-SP	SCREW 3/16-32 L= 6.5		マルヒラネジ 3/16-32 L=6.5	1
37		B1624-555-000	REVERSE FEED CONTROL LEVER		オクリレハ*	1
38		RO-0691801-00	RUBBER RING		リング*	1
39		B1649-161-000	TENSION SPRING ADJUSTING SCREW		ヒツパ*リハ*ネ チヨ-セツネジ*	1
40	#05	D1616-530-000	TENSION SPRING SUSPENSION BRACKET		ヒツパ*リハ*ネカケ	1
41		NS-6110420-SP	NUT 11/64-40		ロツカクナツト 11/64-40	2
42	#05	SS-7110910-SP	SCREW		マルヒラネジ 11/64-40 L=8.5	1
43		B2612-047-000	SPRING		シヤク*ン アンナイウケ モト*シハ*ネ	1
44		SS-7111120-SP	SCREW 11/64-40 L=10.5	D.01/83	SS-4111015-SP	-
		SS-4111015-SP	SCREW 11/64-40 L=10	A.01/83	ナ*ハ*ネジ* 11/64-40 L=10	1
45	#06	B1630-470-000	FEED REGULATOR CONNECTING ROD		オクリチヨ-セツロフト	1
46	#06	B1626-470-000	FEED REGULATOR CONNECTING ROD PIN		オクリチヨ-セツキ ロフトヒ*ン	1
47	#06	B1625-470-0A0	FEED REGULATOR CONNECTING ROD ASM.		オクリチヨ-セツキ ロフト クミ	1
48	#06	B1646-161-000	TENSION SPRING		オクリレハ* ヒツパ*リ ハ*ネ	1
49	#06	B1651-490-000	ADJUSTING ARM		オクリチヨ-セツクテ*	1
50	#06	B1632-470-000	TENSION SPRING SUSPENSION BRACKET		ヒツパ*リハ*ネカケ	1

Note (注記) #06.....For the models without the automatic reverse feed mechanism.

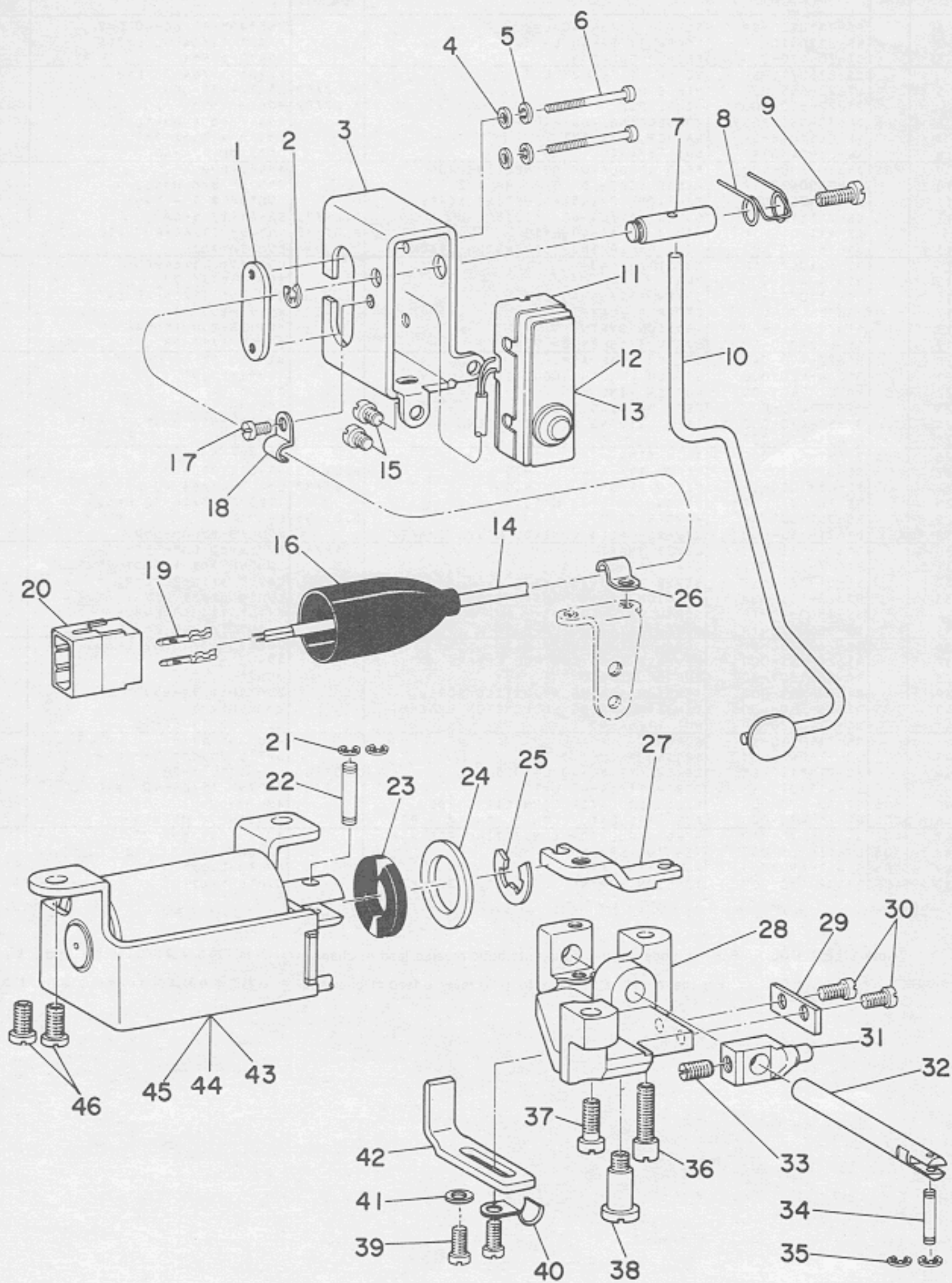
自動逆送り装置のない機種に使用します。

#05.....For the models with the automatic reverse feed mechanism.

自動逆送り装置付きの機種に使用します。

7. AUTOMATIC REVERSE FEED COMPONENTS

自動逆送り関係



Ref. No.	Note 注記	Part No. 品番	Description	E.C. 変更年月	品名	Amt. Req. 数量
1		D9299-555-B00	MICROSWITCH SET PLATE		マイクロスイッチ トメイタ	1
2		RE-0500000-K0	SNAP RING 5		Eカクサトメウ 5	1
3		D1627-555-B00-A	REVERSE FEED SWITCH MOUNTING BASE		キヤクオクリ SW トリツタタイ	1
4		WP-0320501-SC	WASHER 3.2X7X0.5		ヒラサカカネ 3.2X7X0.5	2
5		WS-0310002-KN	SPRING WASHER 3.1X5.9X0.7		ハネツカカネ 3.1X5.9X0.7	2
6		SM-4033001-SC	SCREW M3 L=30		ナハコネシ M3X0.5 L=30	2
7		D1628-555-B00	SHAFT		スイッチレバ - トリツタシク	1
8		D1635-555-B00	SWITCH LEVER SPRING		キヤクオクリ スイッチレバ - ハネ	1
9		SS-7111410-SP	SCREW 11/64-40 L=14		マルヒラネシ 11/64-40 L=14	1
10		D1625-530-DA0	REVERSE FEED SWITCH LEVER ASM.		キヤクオクリ SWレバ - クミ	1
11		D9205-555-B00	MICROSWITCH COVER		マイクロスイッチ カバ -	1
12		D9204-555-C00	MICROSWITCH 0.1A		マイクロスイッチ 0.1A	1
13	#07	D9204-555-B00	MICROSWITCH 15A		マイクロスイッチ 15A	1
14	#01	HW-5000700-00	2-CORE CABTYRE CORD		2芯 ケブタイヤコト	2.0
15		SS-7110740-TP	SCREW 11/64-40 L=7		マルヒラネシ 11/64-40 L=7	2
16		D6001-555-500	PLUG COVER		プラグ カバ - A	1
17		SS-7110410-SP	SCREW 11/64-40 L=4		マルヒラネシ 11/64-40 L=4	1
18		B3538-112-000	CORD HOLDER		オゲカク	1
19	#01	D6043-555-B00	PIN TERMINAL, MALE		ピン ターミナル オス	2
20	#01	D6029-555-B0A	NYLON PLUG 6P		6P ナイロンプラグ	1
21		RE-0300000-K0	SNAP RING 3		Eカクサトメウ 3	2
22		D1621-555-B00	CONNECTING PIN B		キヤクオクリ プランシヤ - クチヒンB	1
23		D2468-555-B00	RUBBER PLUNGER		プランシヤ - コム	1
24		WP-1702600-S0	WASHER 17X30X2.6	D.08/83	WP-1602616-SZ	-
		WP-1602616-SZ	WASHER 16X24X2.6	A.08/83	ヒラサカカネ	1
25	#01	RE-1200000-K0	SNAP RING 12		Eカクサトメウ 12	1
26		B3538-112-000	CORD HOLDER		オゲカク	1
27		D1614-530-000	PLUNGER CONNECTING ARM		キヤクオクリ プランシヤ - クチ	1
28		D1611-530-000	REVERSE FEED BASE		キヤクオクリタイ	1
29		D1631-530-000	SLIDING PLATE		キヤクオクリ レンケツタイ スリイタ	1
30		SS-7110910-SP	SCREW		マルヒラネシ 11/64-40 L=8.5	2
31		D1613-530-000	REVERSE FEED CONNECTING BLOCK		キヤクオクリ レンケツタイ	1
32		D1612-530-000	REVERSE FEED SHAFT		キヤクオクリシク	1
33		SS-8660810-TP	SCREW 1/4-40 L=8		トメネシ 1/4-40 L=8	1
34		D1620-555-B00	CONNECTING PIN A		クリ プランシヤ - クチヒン A	1
35		RE-0300000-K0	SNAP RING 3		Eカクサトメウ 3	2
36		SS-6152440-SP	SCREW 15/64-28 L=23.5		ヒラネシ 15/64-28 L=23.5	1
37		SS-6151440-SP	SCREW 15/64-28 L=14		ヒラネシ 15/64-28 L=14	1
38		SD-0791331-SP	HINGE SCREW D=7.94 H=13.3		クネネシ D=7.94 H=13.3	1
39		SS-6111010-SP	SCREW 11/64-40 L=9.5		ヒラネシ 11/64-40 L=9.5	2
40		D2611-555-B00-A	CABLE HOLDER		ケーブル トメカク	1
41		WP-0501016-S0	WASHER 5X10.5X1		ヒラサカカネ 5X10.5X1	1
42		B2806-470-000	REVERSE FEED STOPPER		キヤクオクリ ストッパ -	1
43		D6117-530-DA0	REVERSE FEED MAGNET ASM.		キヤクオクリ マグネット クミ	1
44	#04	D6117-530-DAE	REVERSE FEED MAGNET ASM.		キヤクオクリ マグネット クミ	1
45	#08	D6117-530-DAA	REVERSE FEED MAGNET ASM.		キヤクオクリ マグネット クミ	1
46		SS-7151210-SP	SCREW 15/64-28 L=12		マルヒラネシ 15/64-28 L=12	2

Note (注記) #01.....Exchangeable part when wiper is used.

#04.....For JE.

#07.....For JA, JE

#08.....For JA.

ワイパー使用の際交換する部品

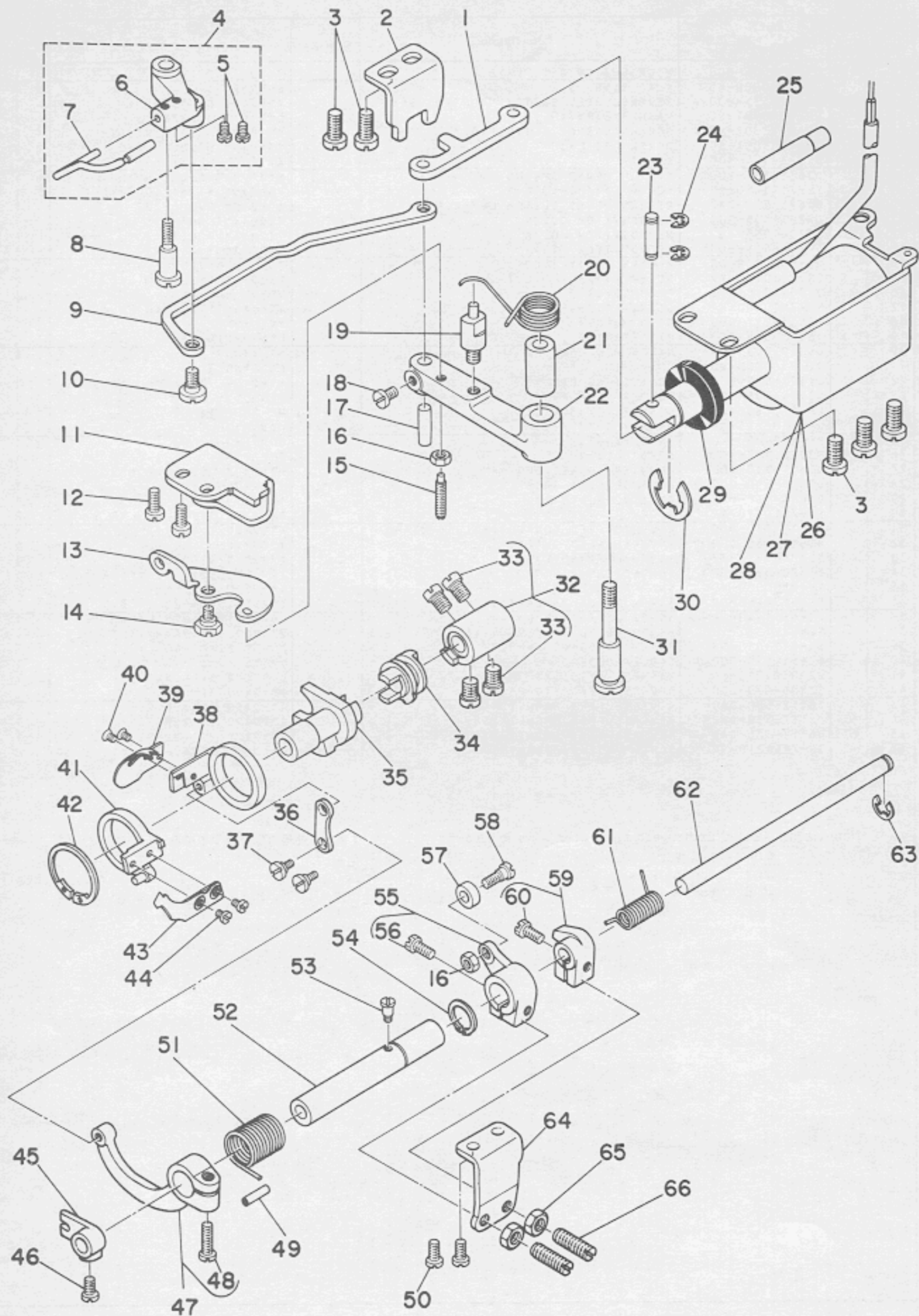
JE用

JA・JE用

JA用

8. THREAD TRIMMER COMPONENTS

糸切り装置関係



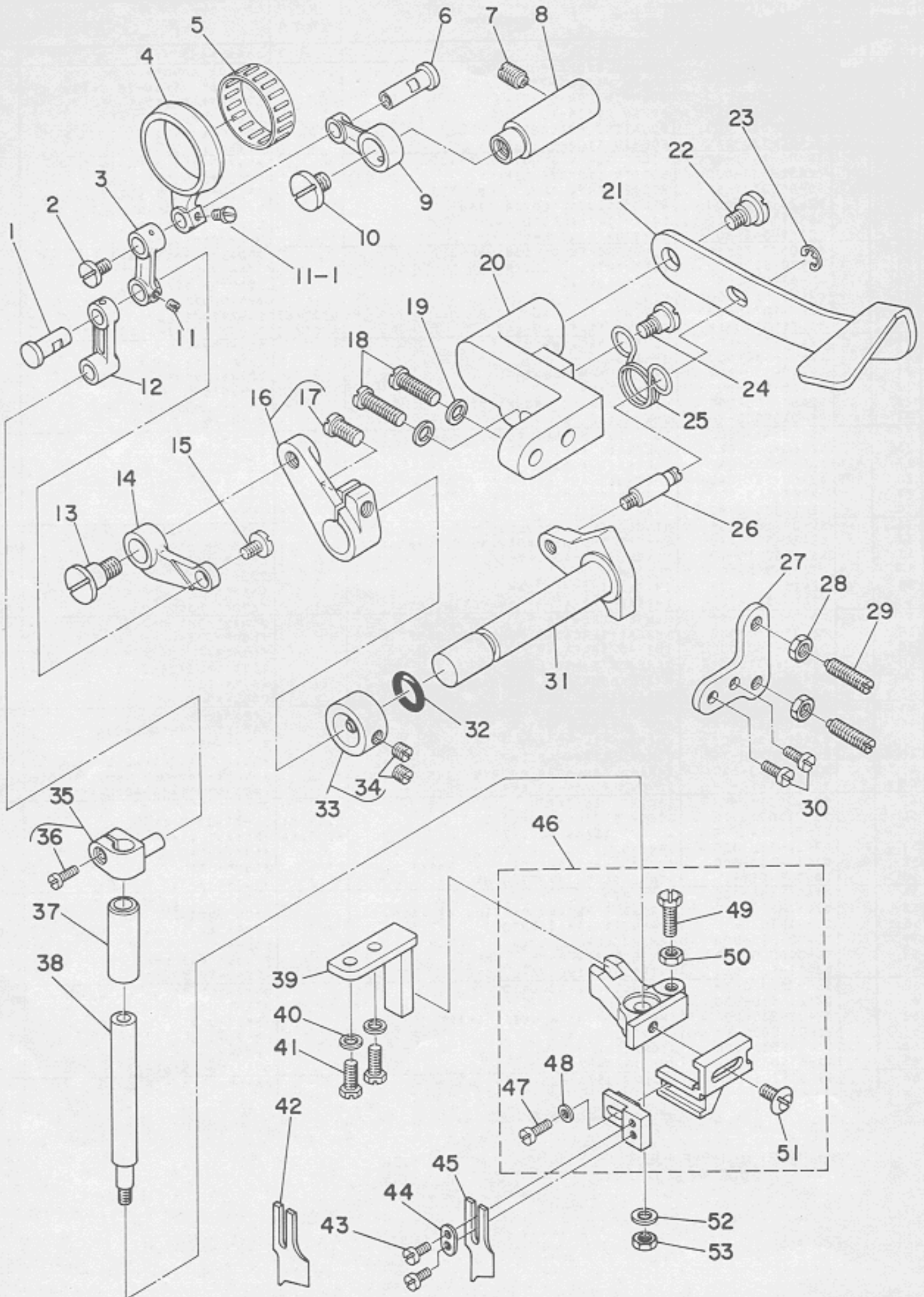
Ref. No.	Note 注記	Part No. 品番	Description	E.C. 変更年月	品名	Amt. Req. 数量
1		D2425-530-D00	MAGNET LINK		マグネットリンク	1
2		D2426-530-D00	MAGNET STOPPER		マグネット ストップ	1
3		SS-7151210-SP	SCREW 15/64-28 L=12		マルヒラネジ 15/64-28 L=12	5
4		D2431-530-DA0	MOUNTING BRACKET ASM.		カマイトオサエ トリツケウチ	1
5		SS-6090510-SP	SCREW 9/64-40 L=5		ヒラネジ 9/64-40 L=5	(2)
6		D2431-530-D00	MOUNTING BRACKET		カマイトオサエ トリツケウチ	(1)
7		D2430-530-DA0	BOBBIN STOPPER ASM.		カマイトオサエ	(1)
8		SD-0641451-SP	HINGE SCREW D= 6.35 H=14.5		クワンネジ D=6.35 H=14.5	1
9		D2432-530-D00	BOBBIN STOPPER LINK		カマイトオサエ リンク	1
10		SD-0600321-SP	HINGE SCREW D= 6 H= 3.2		クワンネジ D=6 H=3.2	1
11		D2429-530-D00	WIRE DRIVING LEVER BASE		ワイヤ- クラッチ-レバ-ベース	1
12		SS-6111010-SP	SCREW 11/64-40 L= 9.5		クワンネジ 11/64-40 L=9.5	2
13		D3169-555-B00	WIRE DRIVING LEVER		ワイヤ- クラッチ-レバ	1
14		SD-0630275-SP	HINGE SCREW D= 6.35 H= 2.7		クワンネジ D=6.35 H=2.7	1
15		D3170-555-B00	WIRE DRIVING LEVER PIN		ワイヤ- クラッチ-レバ-ピン	1
16		NS-6110310-SP	NUT 11/64-40		ロツカクナツト 11/64-40	2
17		D2464-555-D00	PIN		マグネットウチ	1
18		SS-7110710-TP	SCREW 11/64-40 L=7.0	D.01/83	SS-7110710-SP	-
		SS-7110710-SP	SCREW 11/64-40 L=7	A.01/83	マルヒラネジ 11/64-40 L=7	1
19		D2420-530-D00	CLUTCH DRIVING PIN		クラッチ クラッチ-ピン	1
20		D2427-530-D00	SPRING		マグネット モータシハネ	1
21		D2419-530-D00	MAGNET ARM BUSHING		マグネットウチ	1
22		D2418-530-D00	MAGNET ARM		マグネットウチ	1
23		D2464-555-B00	LINK DRIVING MAGNET PIN		マグネット リンクピン	1
24		RE-0400000-K0	SNAP RING 4		Eカクナツメ 4	2
25		D2469-415-B00	TUBE FOR MAGNET CORD		マグネット コイル	1
26		D2460-555-BA0	SOLENOID ASM.		ソレノイド	1
27	#04	D2460-555-BAC	SOLENOID ASM.		DC ソレノイド	1
28	#08	D2460-552-BA0	SOLENOID ASM.		ソレノイド (ハイム)	1
29		D2468-555-B00	RUBBER PLUNGER		フランシヤ- コム	1
30		RE-1200000-K0	SNAP RING 12		Eカクナツメ 12	1
31		SD-0951005-SP	HINGE SCREW D=9.53 H=19		クワンネジ D=9.53 H=19	1
32		D2421-530-DA0	THREAD TRIMMER DRIVING COLLAR ASM.		イトキリ クラッチ-カラ	1
33		SS-6660710-TP	SCREW 1/4-40 L=7		ヒラネジ 1/4-40 L=7	(4)
34		D2417-530-D00	CLUTCH		クラッチ	1
35		D2415-530-D00	THREAD TRIMMER CAM		イトキリカム	1
36		D2410-530-D00	THREAD SPREADER CONNECTING LINK		イトサハキ リンク	1
37		SD-0500251-SP	HINGE SCREW D= 5 H= 2.5		クワンネジ D=5 H=2.5	2
38		D2405-530-D00	THREAD SPREADER MOUNTING BASE		イトサハキベース	1
39		D2404-530-D00	THREAD SPREADER		イトサハキ	1
40		SS-2060310-SP	SCREW 3/32-56 L=3		マルヒラネジ 3/32-56 L=3	2
41		D2402-530-DA0	KNIFE MOUNTING BASE ASM.		メスナイフ	1
42		RC-2651218-KP	RETAINING RING		Eカクナツメ	1
43		D2401-530-D00	THREAD TRIMMER KNIFE		イトキリメス	1
44		SS-4080320-TP	SCREW 1/8-44 L=3.4		クワンネジ 1/8-44 L=3.4	2
45		D2407-530-D00	KNIFE DRIVING ARM		メスナイフ-ウチ	1
46		SS-7110740-TP	SCREW 11/64-40 L=7		マルヒラネジ 11/64-40 L=7	1
47		D2409-530-DA0	THREAD SPREADER DRIVING ARM ASM.		イトサハキ クラッチ-ウチ	1
48		SS-7111410-TP	SCREW 11/64-40 L=14		マルヒラネジ 11/64-40 L=14	(1)
49		PS-0300132-KH	SPRING PIN 3X13		スプリングピン	1
50		SS-7110910-TP	SCREW 11/64-40 L= 8.5	D.09/84	SS-7110740-TP	-
		SS-7110740-TP	SCREW 11/64-40 L=7	A.09/84	マルヒラネジ 11/64-40 L=7	2
51		D2424-530-D00	SPRING		イトサハキ	1
52		D2411-530-D00	THREAD SPREADER DRIVING SHAFT		イトサハキシャフト	1
53		SD-0380551-SL	HINGE SCREW D= 3.80 H= 5.5		クワンネジ D=3.8 H=5.5	1
54		B1406-804-D00	STOP RING		ハリクナツメ	1
55		D2413-530-DA0	THREAD SPREADER DRIVING ARM ASM.		イトサハキウチ	1
56		SS-9111020-TP	SCREW 11/64-40 L=10		ロツカクナツト 11/64-40 L=10	(1)
57		D2422-530-D00	CAM ROLLER		カムローラ	1
58		SD-0500402-SP	HINGE SCREW D= 5 H= 4		クワンネジ D=5 H=4	1
59		D2412-530-DA0	KNIFE DRIVING PAWL ASM.		メスナイフ-ツメ	1
60		SS-9111020-TP	SCREW 11/64-40 L=10		ロツカクナツト 11/64-40 L=10	(1)
61		D2423-530-D00	SPRING		メスナイフ	1
62		D2408-530-D00	THREAD TRIMMER KNIFE SHAFT		イトキリメスシャフト	1
63		RE-0500000-K0	SNAP RING 5		Eカクナツメ 5	1
64		D2414-530-D00	STOPPER		ストップ	1
65		NS-6150310-SP	NUT 15/64-28		ロツカクナツト 15/64-28	2
66		SS-8152030-SP	SCREW 15/64-28 L=20		トメネジ 15/64-28 L=20	2

Note (注記) #04.....For JE.
#08.....For JA.

JE用
JA用

9. KNIFE COMPONENTS

メス関係



Ref. No.	Note 注記	Part No. 品番	Description	E. C. 変更年月	品名	Amt. Req. 数量
1		B4111-530-000	PIN		メスク* - リングワヒ*ン	1
2		SS-7110830-SP	SCREW 11/64-40 L=7.5		マルヒラネシ* 11/64-40 L=7.5	1
3		B4105-530-000	KNIFE DRIVING CONNECTING LINK		メスク* - リングワカ*ン	1
4		B4103-530-000	KNIFE DRIVING ROD		メスロツ*	1
5	003	B4123-522-00B	NEEDLE ROLLAR		メス ニ*ト*ルQ-ラ B	1
6		B4106-530-000	PIN		メスク* - リングワヒ*ン	1
7		SS-8151150-SP	SCREW 15/64-28 L=10.5		トメネシ* 15/64-28 L=10.5	1
8		B4108-530-000	KNIFE DRIVING ROD LINK SHAFT		メスロツ* リングシ*ク	1
9		B4104-530-000	KNIFE DRIVING ROD LINK		メスロツ* リング	1
10		SS-7680870-SP	SCREW 9/32 L=8.0		マルヒラネシ* 9/32-28 L=8	1
11		SS-8090410-SP	SCREW 9/64-40 L=3.5	0.12/81	SS-8090410-TP	-
11-1		SS-8090410-TP	SCREW 9/64-40 L=3.9	A.12/81	トメネシ* 9/64-40 L=3.9	1
12		SS-7090520-TP	SCREW 7/64-40 L=4.5	A.12/81	マルヒラネシ* 9/64-40 L=4.5	1
13		P4109-530-000	KNIFE DRIVING ROD		メスク* - ロツ*	1
14		SD-0950203-SP	HINGE SCREW D=9.5 H=8		タ*ンネシ* D=9.5 H=8	1
15		B4110-530-000	KNIFE DRIVING LINK		メスク* - リング	1
16		SS-7110830-SP	SCREW 11/64-40 L=7.5		マルヒラネシ* 11/64-40 L=7.5	1
17		B4113-530-0A0	LINK SUPPORT ARM ASM.		リングシ*ウチ* クミ	1
18		SS-7151120-SP	SCREW 15/64-28 L=11		マルヒラネシ* 15/64-28 L=11	(1)
19		SS-6151780-SP	SCREW 15/64-28 L=17.0		ヒラネシ* 15/64-28 L=17	2
20		WP-0651056-SD	WASHER 6.5X11X1		ヒラサ*カ*ネ 6.5X11X1	2
21		B4123-530-000	SET LEVER BASE		チヤク*ツレハ* - タ*イ	1
22		B4122-530-000	KNIFE SET LEVER		チヤク*ツレハ*	1
23		SD-0920321-SP	HINGE SCREW D=9.20 H=3.2		タ*ンネシ* D=9.2 H=3.2	1
24		RE-0500000-K0	SNAP RING 5		Eカ*タ*メ*ク 5	1
25		SD-0800553-SP	HINGE SCREW D=8 H=5.5		タ*ンネシ* D=8 H=5.5	1
26		B4126-530-000	SPRING		チヤク*ツレハ* - ハ*ネ	1
27		B4124-530-000	SET LEVER PIN		チヤク*ツレハ* - シ*ウチ*	1
28		B4125-530-000	SET LEVER SHAFT STOPPER		チヤク*ツレハ* - ス*ツ*ハ*	1
29		NS-6150310-SP	NUT 15/64-28		ロツカク*ツ* 15/64-28	2
30		SS-8152080-SP	SCREW 15/64-28 L=19.5		トメネシ* 15/64-28 L=19.5	2
31		SS-7110910-SP	SCREW 11/64-40 L=8.5		マルヒラネシ* 11/64-40 L=8.5	2
32		B4121-530-000	KNIFE SET LEVER SHAFT		メスチヤク*ツシ*ク	1
33		RO-0982401-00	RUBBER RING		オリ*ク*	1
34		CS-1401010-SC	THRUST COLLAR ASM. D=14 W=10		ス*ス*ツ*ク D=14 W=10 クミ	1
35		SS-8150410-SP	SCREW 15/64-28 L=4		トメネシ* 15/64-28 L=4	(2)
36		B4115-530-0A0	KNIFE DRIVING STUD CONNECTION ASM.		メスシ*ク*タ*キ クミ	1
37		SS-6090670-TP	SCREW 9/64-40 L=6		ヒラネシ* 9/64-40 L=6	(1)
38		B4116-530-000	BUSHING		メスシ*ク*メ*ク	1
39		B4114-530-000	KNIFE DRIVING STUD		メスシ*ク	1
40		B4120-530-000	KNIFE MOUNTING BASE GUIDE		メス*リ*ツ*ク*タ*イ ア*ン*タイ	1
41		WP-0450000-SD	WASHER 4.5X8X0.5		ヒラサ*カ*ネ 4.5X8X0.5	2
42	009	SS-9111020-TP	SCREW 11/64-40 L=10		ロツカク*ホ*ルト 11/64-40 L=10	2
43		B4145-530-800	CLOTH CUTTING KNIFE B		メス B	1
44		SS-4080610-SP	SCREW 1/8-44 L=6.4		ナ*ネシ* 1/8-44 L=6.4	2
45		B4122-522-000	WASHER		メス オ*イ*ワ*カ*ネ	1
46		B4121-522-000	KNIFE		メス	1
47		B4117-530-0A0	KNIFE MOUNTING BASE ASM.		メス*リ*ツ*ク*タ*イ クミ	1
48		SS-6090910-SP	SCREW 9/64-40 L=9		ヒラネシ* 9/64-40 L=9	(1)
49		WP-0371026-SD	WASHER 3.7X7X1		ヒラサ*カ*ネ 3.7X7X1	(1)
50		SS-9121410-TP	SCREW 3/16-28 L=14		ロツカク*ホ*ルト 3/16-28 L=14	(1)
51		NS-6120310-SP	NUT 3/16-28		ロツカク*ツ* 3/16-28	(1)
52		SS-6110810-TP	SCREW 11/64-40 L=8		トメネシ*	(1)
53		WP-0501016-SD	WASHER 5X10.5X1		ヒラサ*カ*ネ 5X10.5X1	1
54		NS-6120480-SP	NUT 3/16-28		ロツカク*ツ* 3/16-28	1

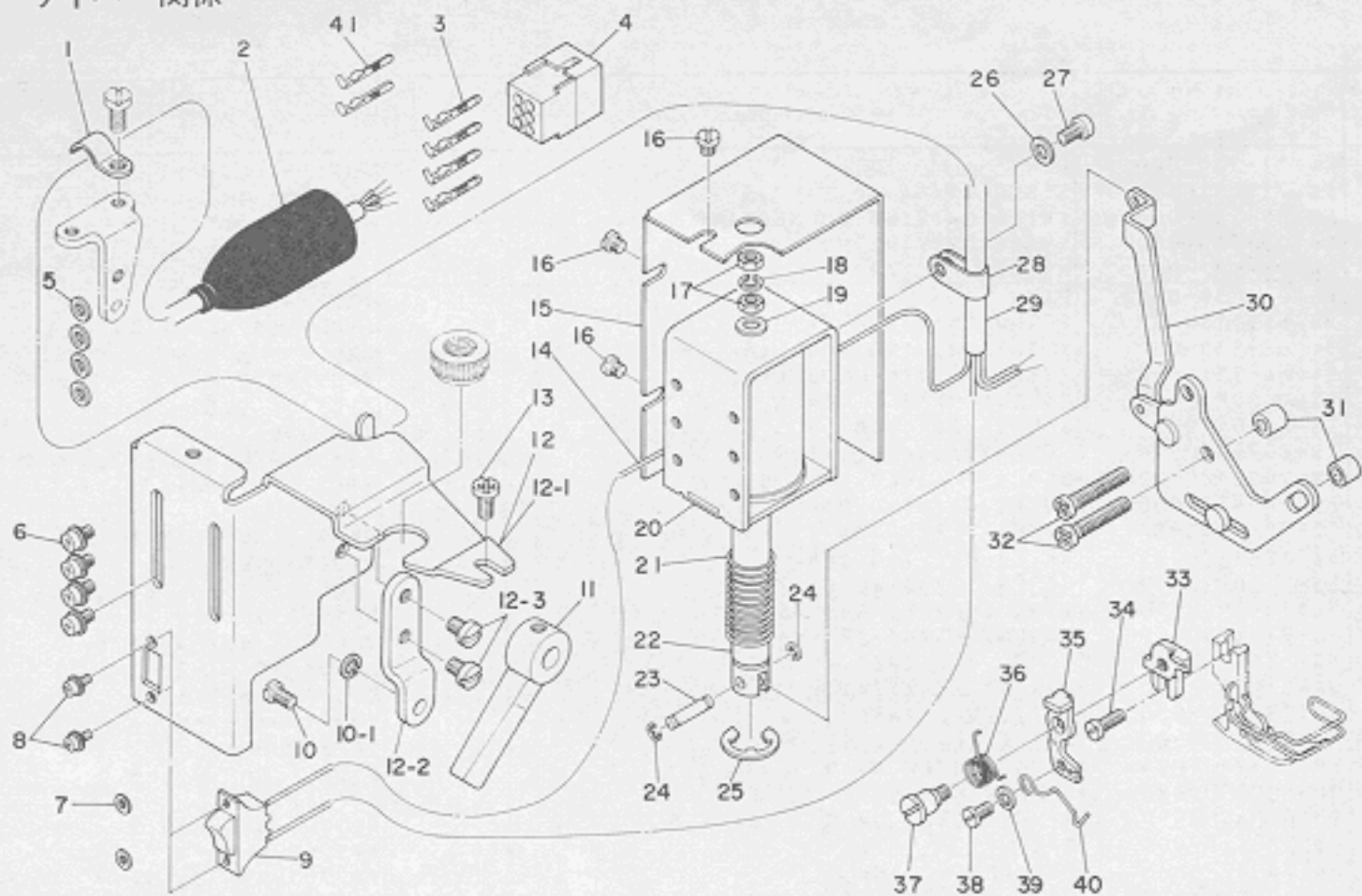
Note (注記) 03.....Selective part.

09.....Vertical edge trimmer for front.

選択部品

前メス用

10. WIPER COMPONENTS
ワイパー関係

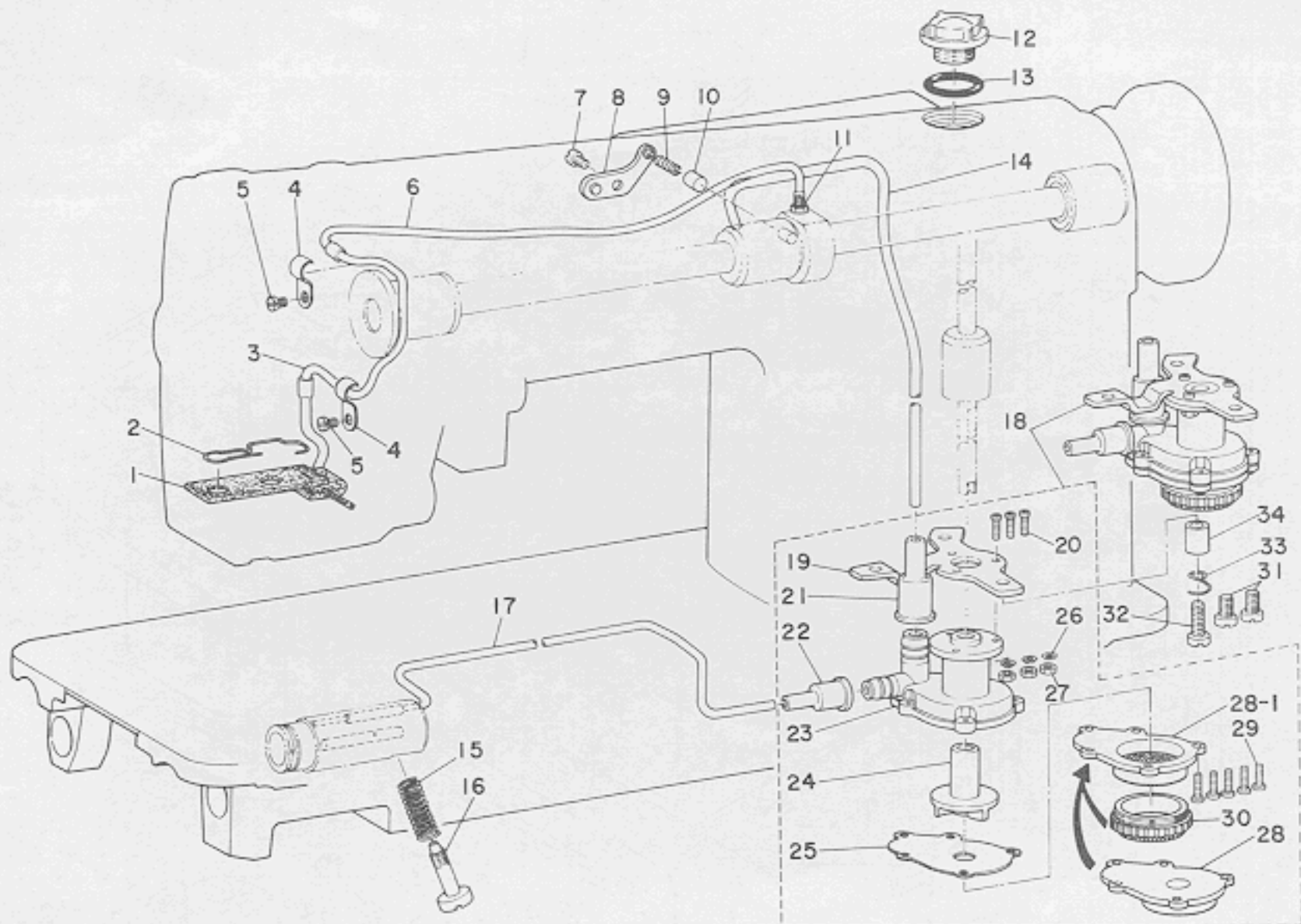


Ref. No.	Note 注記	Part No. 品番	Description	E.C. 変更年月	品名	Amt. Req. 数量
1		D2611-555-800-A	CABLE HOLDER		ケーブルホルダー	1
2		D6001-555-800	PLUG COVER		プラグカバー A	1
3	#05	D6043-555-800	PIN TERMINAL, MALE		ピンターミナルオス	4
4		D6029-555-80A	NYLON PLUG 6P		6P ナイロンプラグ	1
5		WP-0480856-SD	WASHER 4.8X8.4X0.8	D.07/83	ヒラシカネ 4.8X8.4X0.8	-
6		SM-4040601-SN	SCREW M4 L=5	D.07/83	SL-4040881-SF	-
		SL-4040881-SF	SCREW M4 L=5	A.07/83	ナハコネジ M4 L=5	4
7		WP-0320500-MC	WASHER	D.01/85	ヒラシカネ ココナツル M3	-
8		SM-4030601-SN	SCREW M3X0.5 L=5	D.01/85	SL-4030621-SS	-
		SL-4030621-SS	SCREW M3	A.01/85	ナツキナハコネジ M3	2
9		D2119-555-C00	SWITCH		ワイパー トクアルスイッチ	1
10		SS-7110710-SP	SCREW 11/64-40 L=7	D.06/83	SS-6111010-SP	-
		SS-6111010-SP	SCREW 11/64-40 L=9.5	A.06/83	ヒラシカネ 11/64-40 L=9.5	1
10-1		WS-0510002-KN	SPRING WASHER 5.1X8.5X1.3	A.07/83	ハネシカネ 5.1X8.5X1.3	1
11		D1520-490-D00	HAND LIFTER		オウエケレバ	1
12		D2101-490-D00	MAGNET INSTALLING BASE	D.07/83	マグネット トリツケイテ	-
12-1		D2101-490-D00-A	MAGNET BASE COVER	A.07/83	マグネット トリツケイテカバー	1
12-2		D2112-490-D00	MAGNET BASE AUXILIARY PLATE	A.07/83	マグネット トリツケイテ	1
12-3		SS-7110510-SP	SCREW 11/64-40 L=5	A.07/83	アルヒラシカネ 11/64-40 L=5	2
13		SS-7110840-SP	SCREW 11/64-40 L=7.8	D.01/83	SS-4110815-SP	-
14		SS-4110815-SP	SCREW 11/64-40 L=8	A.01/83	ナハコネジ 11/64-40 L=8	1
15		HW-2F18512-19	ELECTRIC WIRE, WHITE		ヨリセン 0.18X19 シロ	0.1
16		D2111-555-800-B	MAGNET INSTALLING BASE COVER		マグネット トリツケイテカバー	1
17		SS-7110340-SP	SCREW 11/64-40 L=3.2		アルヒラシカネ 11/64-40 L=3.2	3
18		NM-6043212-SB	NUT M4X0.7		ナツクナツト M4X0.7 ツシ	2
19		WS-0410002-KN	SPRING WASHER M4		ハネシカネ M4	1
20		MAT-80115T00	WASHER		ワランシヤ- ストツバ- ガ	1
21		D3901-481-009	SOLENOID		マグネット	1
22		D2111-490-000	SPRING		ワイパー-マグネット	1
23		D2119-555-800-A	PLUNGER		ワランシヤ-	1
24		D2107-555-800	WIPER LINK SHAFT, A		ワイパー-リンクシャフト A	1
25		RE-0250000-K0	SNAP RING 2.5		エカツメワ 2.5	2
26		RE-0901110-K0	SNAP RING 9		エカツメワ 9	1
27		WP-0430800-SC	WASHER 4.3X3X0.8		ヒラシカネ ココナツル M4	1
28		SM-4040801-SN	SCREW M4 L=3		ナハコネジ M4X0.7 L=3	1
29		D2120-555-C00	NYLON CLAMP		ナイロン クランプ	1
30		HW-5F18512-49	4-CORE CABTYRE CORD		キヤブタイヤコード 0.18X19X4	2
31		D2110-490-8A0	WIPER DRIVING PLATE ASM.		ワイパー-グア-イテ アシ	1
32		D2114-555-800	BRACKET INSTALLING COLLAR		ブラケット トリツケイテ	2
33		SS-7112420-SP	SCREW 11/64-40 L=24	D.01/83	SS-4112215-SP	-
		SS-4112215-SP	SCREW 11/64-40 L=22	A.01/83	ナハコネジ 11/64-40 L=22	2
34		D2101-530-800	WIPER HOLDER		ワイパー-グアイ	1
35		SS-7091110-SP	SCREW 9/64-40 L=10.5		アルヒラシカネ 9/64-40 L=10.5	1
		D2102-530-800	WIPER ARM		ワイパー-アーム	1
36		D2105-490-800	SPRING	D.12/81	D2105-530-800	-
		D2105-530-800	SPRING	A.12/81	ワイパー-カシハネ	1
37		D2103-490-800	HINGE PIN		ワイパー-ツマシク	1
38		SS-6090530-SP	SCREW 9/64-40 L=4.5		ヒラシカネ 9/64-40 L=4.5	1
39		WP-0371026-SD	WASHER 3.7X7X1		ヒラシカネ 3.7X7X1	1
40		D2104-530-800	WIPER		ワイパー	1
41	#06	D6043-555-800	PIN TERMINAL, MALE		ピンターミナルオス	2

Note (注記) #05.....For the models with the automatic reverse feed mechanism. 自動逆送り装置付きの機種に使用します。
#06.....For the models without the automatic reverse feed mechanism. 自動逆送り装置のない機種に使用します。

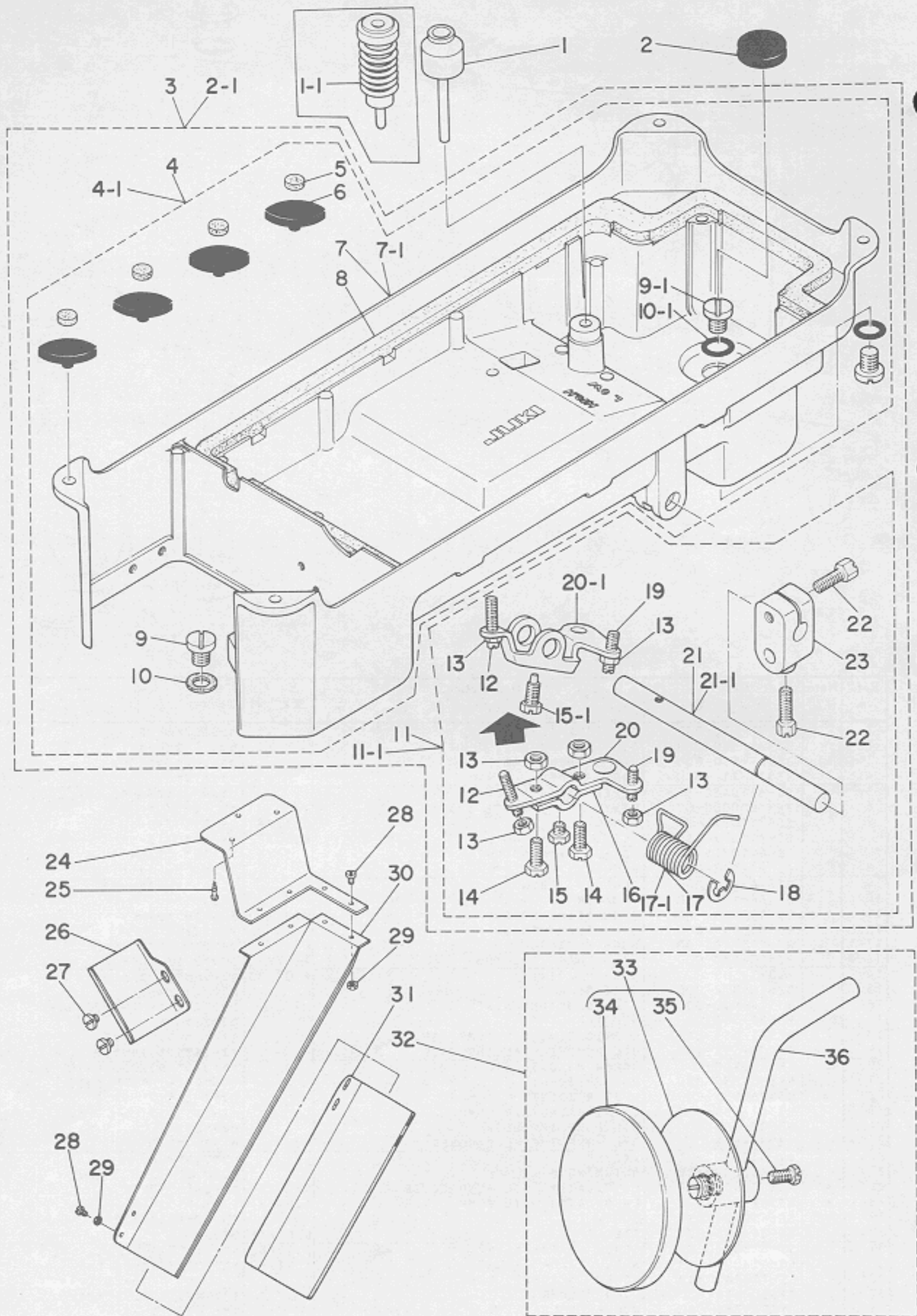
11. LUBRICATION COMPONENTS

給油関係



Ref. No.	Note 注記	Part No. 品番	Description	E. C. 変更年月	品名	Amt. Req. 数量
1		B3537-530-0A0	OIL FELT ASM.		カンリユ-フェルト クミ	1
2		B3529-530-000	OIL FELT PRESSER		カンリユ-フェルトオサエ	1
3		B3539-530-000	OIL RETURN PIPE		カンリユ-パイプ	1
4		B3538-112-000	CORD HOLDER		オサエカク	2
5		SS-6110480-SP	SCREW 11/64-40 L=4.3		ヒラネジ 11/64-40 L=4.3	2
6		BP-3000000-00	VINYL TUBE, WHITE D=3		ビニールパイプ	0.3
7		SS-7110910-SP	SCREW	D.12/81	SS-7110710-SP	-
		SS-7110710-SP	SCREW 11/64-40 L=7	D.11/82	SS-4110715-SP	-
		SS-4110715-SP	SCREW 11/64-40 L=7	A.11/82	ナハネジ 11/64-40 L=7	1
8		B3524-552-000	PLUNGER THRUST PLATE		プランジヤ- オサエカク	1
9		B1214-038-000	PLUNGER SPRING		プランジヤ- オサエハネ	1
10		B3534-155-000	PLUNGER		プランジヤ-	1
11		SQ-1110402-MZ	CONNECTING SCREW	M.07/80	チ-フレンクツネジ	2
12		B3530-555-000	OIL SIGHT WINDOW		アブラマド	1
13		RO-1952401-00	RUBBER RING		オリク	1
14-1		B3513-530-000	MAIN SHAFT OIL TUBE	A.07/80	クワシク キ-2パイプ	1
14-2		100-35509	RUBBER JOINT	A.07/80	キ-2パイプ コムセツシ	1
15		B2616-372-000	SPRING		ハネ	1
16		B3514-412-000	OIL ADJUSTING SCREW		シタシクマメタネ リヨ-チヨ-セツネジ	1
17		B3521-530-000	OIL TUBE		カマキ-2パイプ	1
18		B3501-555-0A0	LUBRICATING OIL PUMP ASM.		キ-2 ホンフタイ クミ	1
19		B3503-555-000	OIL PUMP INSTALLING BASE		キ-2ホンフ トリツケイ	(1)
20		SM-4031001-SC	SCREW M3X0.5 L=10		ナハコネジ M3X0.5 L=10	(3)
21		B3505-555-000	RUBBER JOINT		クワシクキ-2パイプ ツキテ	(1)
22		B3506-555-000	RUBBER JOINT		カマキ-2パイプ ツキテ	(1)
23		B3501-555-000	LUBRICATING OIL PUMP		キ-2ホンフタイ	(1)
24		B3507-555-000	OIL PUMP IMPELLER		ハネクアル	(1)
25		B3508-555-000	OIL PUMP IMPELLER COVER		ハネクアルマケイ	(1)
26		WT-0320002-KZ	WASHER		ハツキサカネ M3	(3)
27		NM-6030000-0E	NUT M3X0.5		ロツカクナツ M3X0.5 1本	(3)
28	*	B3502-555-000	LUBRICATING OIL PUMP COVER	D.09/84	キ-2ホンフフ	-
28-1	*	B3502-555-000-A	LUBRICATING OIL PUMP COVER	A.09/84	キ-2ホンフフ	(1)
29		SE-4301031-SR	SCREW		タツフタイネジ 3X10	(5)
30	*	B3504-555-000	FILTER	D.09/84	フィルタ-	-
31		SS-6120930-SP	SCREW 3/16-28 L=9	D.11/82	SS-4120915-SP	-
		SS-4120915-SP	SCREW 12/64-28 L=9	A.11/82	ナハネジ 3/16-28 L=9	2
32		SS-7121410-SP	SCREW 3/16-28 L=14		マルヒラネジ 3/16-28 L=14	1
33		D1630-415-800	CORD HOLDER		キヤクオクリ マクコートオサエ	1
34		B1504-761-C00	ROLLER COLLAR (C)		オサエ オ-ラ カ- C	1

12. OIL RESERVOIR & KNEE LIFTER COMPONENTS
油溜、膝上げ関係

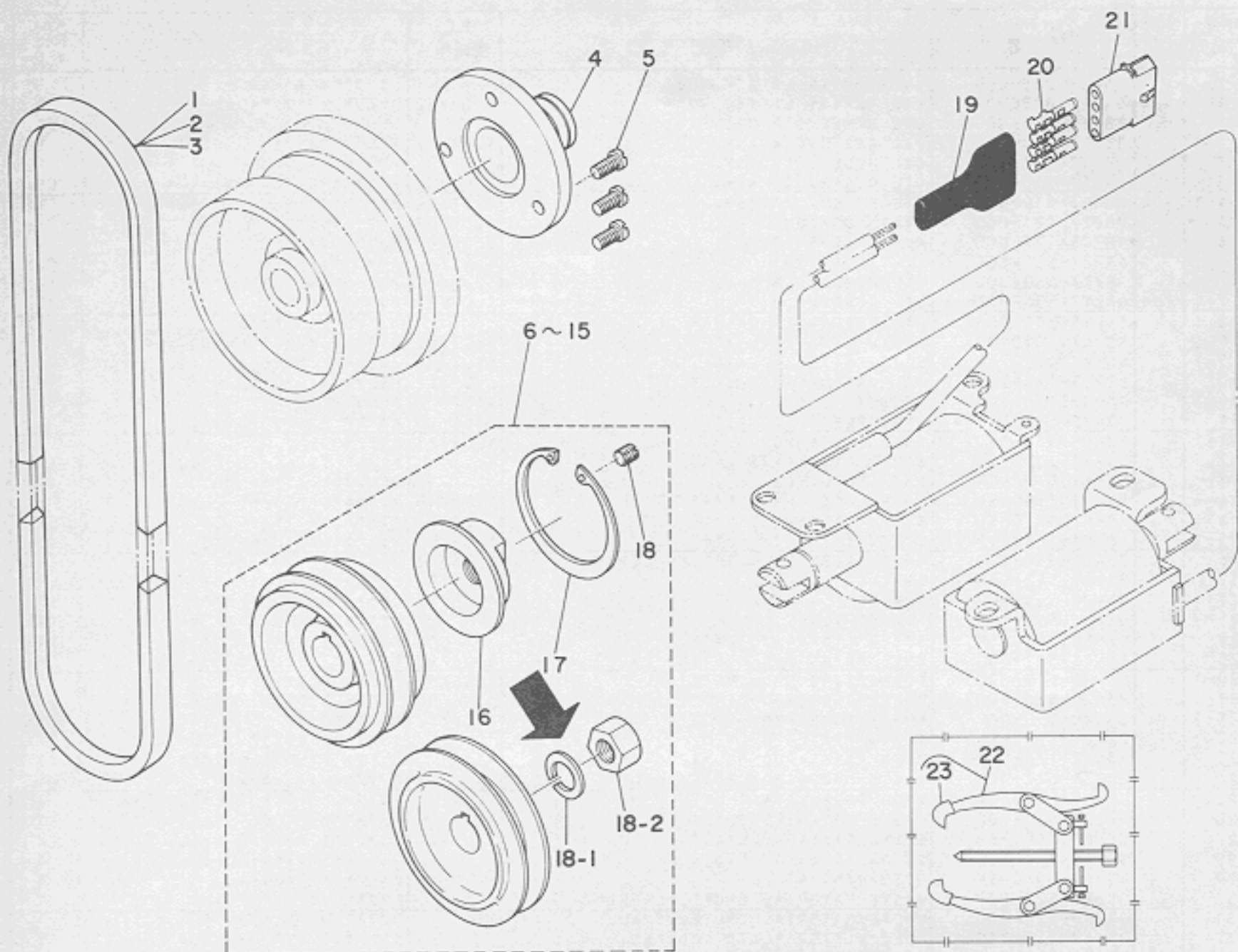


Ref. No.	Note 注記	Part No. 品番	Description	E.C. 変更年月	品名	Amt. Req. 数量
1		B3421-555-000	KNEE PRESS LIFTER ROD		ヒサアケオシホー	1
1-1	#04	GAK-02025000	KNEE PRESS LIFTER ROD	A.07/82	コムツキ ヒサアケオシホー	1
2		B8228-125-000	OIL RESERVOIR MAGNET		シシヤク	1
2-1	#04	B8217-530-0CE	OIL RESERVOIR ASM.	A.07/82	アツラタマリ クミ	1
3		B8217-530-0AO	OIL RESERVOIR ASM.		アツラタマリ クミ	1
4		B8217-530-0BO	OIL RESERVOIR ASM.		アツラタマリ クミ	(1)
4-1	#04	B8217-530-0AE	OIL RESERVOIR ASM.	A.07/82	アツラタマリ クミ	(1)
5		B8227-125-000	FELT CUSHION	D.07/82	トーフ クツシヨ	-
6		B8226-125-000	RUBBER CUSHION	D.07/82	トーフ ガクエコム	-
		B8227-555-000	FELT CUSHION	A.07/82	トーフ ガクエコム	(4)
7		B8217-530-000	OIL RESERVOIR		アツラタマリ	(1)
7-1	#04	B8217-530-00E	OIL RESERVOIR	A.07/82	アツラタマリ	(1)
8		B8218-530-000	OIL RESERVOIR GASKET		アツラタマリ ハツケン	(1)
9		SS-6741010-SP	SCREW 3/8-28 L=10	D.07/82	ヒラネシ 3/8-28 L=10	-
9-1		SS-7701010-SP	SCREW 5/16-24 L=10	A.07/82	マルヒラネシ 5/16-24 L=10	(2)
10		B8219-125-000	OIL DRAIN CAP GASKET	D.07/82	ハイアタマタ ハツケン	-
10-1		RO-0681901-00	RUBBER RING	A.07/82	オリンク	(2)
11		B3420-552-0AO-A	KNEE PRESS ROD ASM.	D.06/83	ヒサアケ ヨコシヤク クミ	-
11-1		B3420-555-0AO	KNEE PRESS ROD ASM.	A.06/83	ヒサアケヨコシヤク クミ	(1)
12		SS-8153010-SR	SCREW 15/64-28 L=30		トメネシ 15/64-28 L=30	(1)
13		NS-6150430-SR	NUT 15/64-28		ロツカクナツト 15/64-28	(4)
14		SS-9151540-SR	SCREW 15/64-28 L=15	D.06/83	ロツカクネルト 15/64-28 L=15	-
15		SS-9151220-SR	SCREW 15/64-28 L=12	D.06/83	ロツカクネルト 15/64-28 L=12	-
15-1		SS-9151610-SR	SCREW 15/64-28 L=16	A.06/83	ロツカクネルト 15/64-28	(1)
16		B3424-552-000	KNEE PRESS ROD LIFTING LEVER	D.06/83	ヒサアケ カイテンウチ A	-
17		B3429-552-000-A	SPRING	D.06/83	ヒサアケ カイテンウチ ハネ	-
17-1		B3429-555-000	SPRING	A.06/83	ヒサアケ カイテンウチ ハネ	(1)
18		B3426-552-000	THRUST RING		ヒサアケ ヨコシヤク スラストウチ	(1)
19		SS-8152080-SR	SCREW 15/64-28 L=19.5		トメネシ 15/64-28 L=19.5	(1)
20		B3425-552-000	KNEE PRESS ROD LIFTING LEVER	D.06/83	ヒサアケ カイテンウチ B	-
20-1		B3425-555-000	CONNECTING ROD, VERTICAL	A.06/83	ヒサアケ カイテンウチ	(1)
21		B3420-552-000	KNEE PRESS ROD	D.06/83	ヒサアケ ヨコシヤク	-
21-1		B3420-555-000	KNEE PRESS ROD	A.06/83	ヒサアケヨコシヤク	(1)
22		SS-9182010-SN	SCREW 9/32-20 L=20		ロツカクネルト 9/32-20 L=20	(2)
23		B3427-122-000	KNEE PRESS ROD MOUNTING BRACKET		ヒサアケ クチシヤク トリツカウチ	(1)
24		B8226-522-000	WASTE MATERIAL CHUTE HOLDER		ヌノクス シュート ガケ	1
25		SK-3412000-SC	WOOD SCREW D=4.1 L=20		マルモクネシ D=4.1 L=20	3
26		B8222-530-000	WASTE MATERIAL GUIDE B		ヌノクス カイト B	1
27		SS-6110480-SP	SCREW 11/64-40 L=4.3		ヒラネシ 11/64-40 L=4.3	2
28		SS-7090610-SP	SCREW 9/64-40 L=6		マルヒラネシ 9/64-40 L=6	8
29		NS-6090310-SP	NUT 9/64-40		ロツカクナツト 9/64-40	8
30		B8224-522-000	WASTE MATERIAL CHUTE, LARGE		ヌノクス シュート (9イ)	1
31		B8225-522-000	WASTE MATERIAL CHUTE, SMALL		ヌノクス シュート (シヨウ)	1
32		B3419-552-0AO-A	KNEE LIFTER PLATE ROD ASM.		ヒサアケ クチシヤク クミ	1
33		B3430-552-0AO	KNEE PRESS PLATE ASM.		ヒサアケイタ クミ	(1)
34		B3431-552-000-A	KNEE PRESS PLATE COVER		ヒサアケイタ カハ	(1)
35		SS-9661120-CP	SCREW 1/4-40 L=10.5		ロツカクネルト 1/4-40 L=10.5	(1)
36		B3419-122-000	KNEE LIFTER PLATE ROD		ヒサアケ クチシヤク	(1)

Note (注記) #04.....For JE.

JE用

13. MOTOR PULLEY COMPONENTS
モータープーリー関係

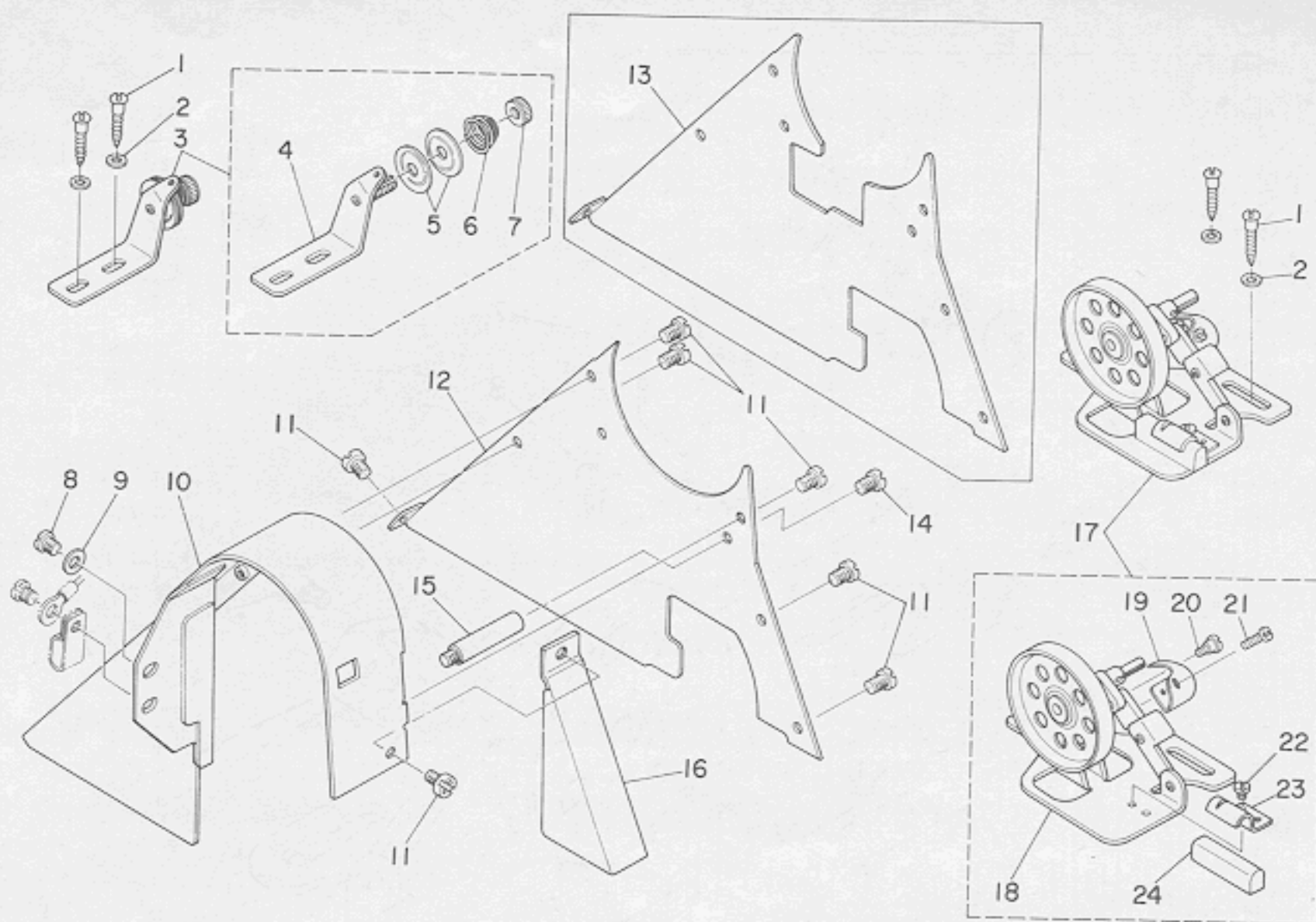


Ref. No.	Note 注記	Part No. 品番	Description	E. C. 変更年月	品名	Amt. Req. 数量
1		MTJ-VM004200	V-BELT, 42 INCH		Vベルト 42インチ	1
2		MTJ-VM004300	V-BELT, 43 INCH		Vベルト 43インチ	1
3		MTJ-VM004400	V-BELT, 44 INCH		Vベルト 44インチ	1
4	#07	D1230-552-B00	FLANGE		ハスミクワムラ フランス	1
5	#07	SS-7111120-SP	SCREW 11/64-40 L=10.5		スクリュー 11/64-40 L=10.5	3
6		MTS-P00700AO	MOTOR PULLEY ASM. P.C.D. 70		モーター用 P.C.D 70 ㊦	1
7		MTS-P00750AO	MOTOR PULLEY ASM. P.C.D. 75		モーター用 P.C.D 75 ㊦	1
8		MTS-P00800AO	MOTOR PULLEY ASM. P.C.D. 80		モーター用 P.C.D 80 ㊦	1
9		MTS-P00850AO	MOTOR PULLEY ASM. 80. 60HZ		モーター用 P.C.D 85 ㊦	1
10		MTS-P00900AO	MOTOR PULLEY ASM. P.C.D. 90		モーター用 P.C.D 90 ㊦	1
11		MTS-P00950AO	MOTOR PULLEY ASM. P.C.D. 95		モーター用 P.C.D 95 ㊦	1
12		MTS-P01000AO	MOTOR PULLEY ASM. 95. 50HZ		モーター用 P.C.D 100 ㊦	1
13		MTS-P01100AO	MOTOR PULLEY ASM. P.C.D. 110		モーター用 P.C.D 110 ㊦	1
14		MTS-P01150AO	MOTOR PULLEY ASM. P.C.D. 115		モーター用 P.C.D 115 ㊦	1
15		MTS-P01200AO	MOTOR PULLEY ASM. P.C.D. 120		モーター用 P.C.D 120 ㊦	1
16		MTS-P0001000	MOTOR PULLEY INSTALLING NUT	D.04/84	モーター用 ナット	-
17		RC-4800002-KP	RETAINING RING	D.04/84	リテーニングリング	-
18		SS-8150710-SP	SCREW 15/64-28 L=7	D.04/84	スクリュー 15/64-28 L=7	-
18-1		WS-1002560-KR	SPRING WASHER 10X18X2.5	A.04/84	ワッシャー 10X18X2.5	(1)
18-2		NM-6550815-SF	NUT	A.04/84	ナット	(1)
19		D6008-555-00A	4-POLE PLUG COVER, BLACK		4極プラグカバー 黒 ㊦	1
20		D6042-555-800	PIN-SHAPE TERMINAL, FEMALE		ピン形状端子 雌	4
21		MAI-1504300A	4-POLE RECEPTACLE, WHITE		4極レセプタクル 白 ㊦	1
22		J1065-000-0AO	GEAR PULLER ASM. (KP-40)	A.04/84	ギヤ引き ㊦	1
23		J1065-000-00A	CAP	A.04/84	ギヤ引き カップ	(2)

Note (注記) #07.....For JA, JE

JA・JE用

14. BELT COVER COMPONENTS
ベルトカバー関係



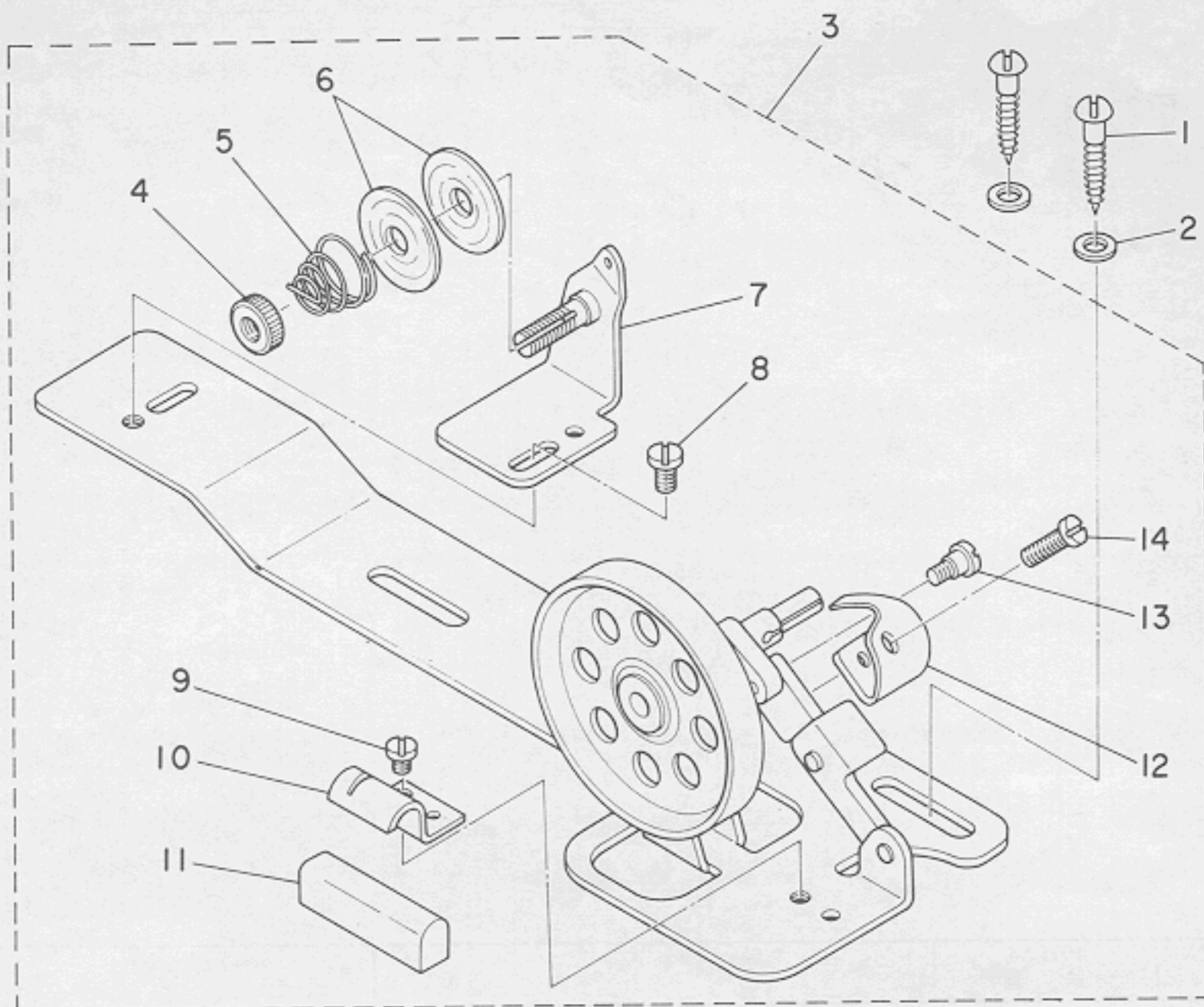
Ref. No.	Note 注記	Part No. 品番	Description	E. C. 変更年月	品名	Amt. Req. 数量
1		SK-3482500-SC	WOOD SCREW D=4.8 L=25	A.08/84	ワッシャー D=4.8 L=25	4
2		WP-0501016-SC	WASHER 5X10.5X1	A.08/84	ワッシャー 5X10.5X1	4
3		B3213-490-0B0	THREAD TENSION BRACKET ASM.	A.08/84	イボキ イボコ-シホ-タイ クミ	1
4		B3213-490-0A0	THREAD TENSION BRACKET SUBASSEMBLY	A.08/84	イボキ イボコ-シホ-タイ クミ	(1)
5		B3126-012-000	TENSION DISC	A.08/84	イボコ-シホ	(2)
6		B3129-012-800	TENSION SPRING B	A.08/84	イボコ-シホ B	(1)
7		B3125-012-000	THREAD TENSION STUD NUT	A.08/84	イボコ-シホ ナット	(1)
8		SS-4150915-SP	SCREW 15/64-28 L=9	A.08/84	ナット 15/64-28 L=9	1
9		WP-0621016-SD	WASHER 6.2X13X1	A.08/84	ワッシャー 6.2X13X1	1
10		D8230-490-E00	BELT COVER	A.08/84	ベルトカバー	1
11		SS-4110515-SP	SCREW 11/64-40 L=5	A.08/84	ナット 11/64-40 L=5	7
12	#09	D8231-555-E00	BELT COVER TOP	A.08/84	ベルトカバー-79	1
13	#10	D8231-555-E0A	BELT COVER TOP	A.08/84	ベルトカバー-79	1
14		SS-4110815-SP	SCREW 11/64-40 L=8	A.08/84	ナット 11/64-40 L=8	1
15		D8232-555-B00	BELT COVER SUPPORT	A.08/84	ベルトカバー- サポート	1
16		D8232-555-E00	THREAD WINDER COVER	A.08/84	イボキカバー	1
17		B3201-555-0A0	THREAD WINDER	A.08/84	イボキ ソコ クミ	1
18		B3202-555-0A0	BOBBIN WINDER BASE ASM.	A.08/84	イボキタイ クミ	(1)
19		B3209-555-000	POSITIONING FINGER	A.08/84	ホキシン オサエ	(1)
20		SD-0490261-SP	HINGE SCREW D=4.9 H=2.6	A.08/84	タイコクミ D=4.9 H=2.6	(1)
21		SS-7081310-SP	SCREW 1/8-44 L=12.5	A.08/84	ワッシャー 1/8-44 L=12.5	(1)
22		SS-7110350-SP	SCREW 11/64-40 L=3	A.08/84	ワッシャー 11/64-40 L= 3.5	(1)
23		B3212-555-000	PRESSER PLATE	A.08/84	セイブ- コム オサエ	(1)
24		B3211-555-000	RUBBER BRAKE	A.08/84	セイブ- コム	(1)

Note(注記) #09.....For DMN-530-4-1, 1B, 3, 3B(except JA)
#10.....For DMN-5304-2, -2B, -4, 4B&JA

DMN-530-4-1, -1B, -3, 3B(JAは除く)用
DMN-530-4-2, -2B, -4, -4BとJA用

15. BOBBIN WINDER FOR JA

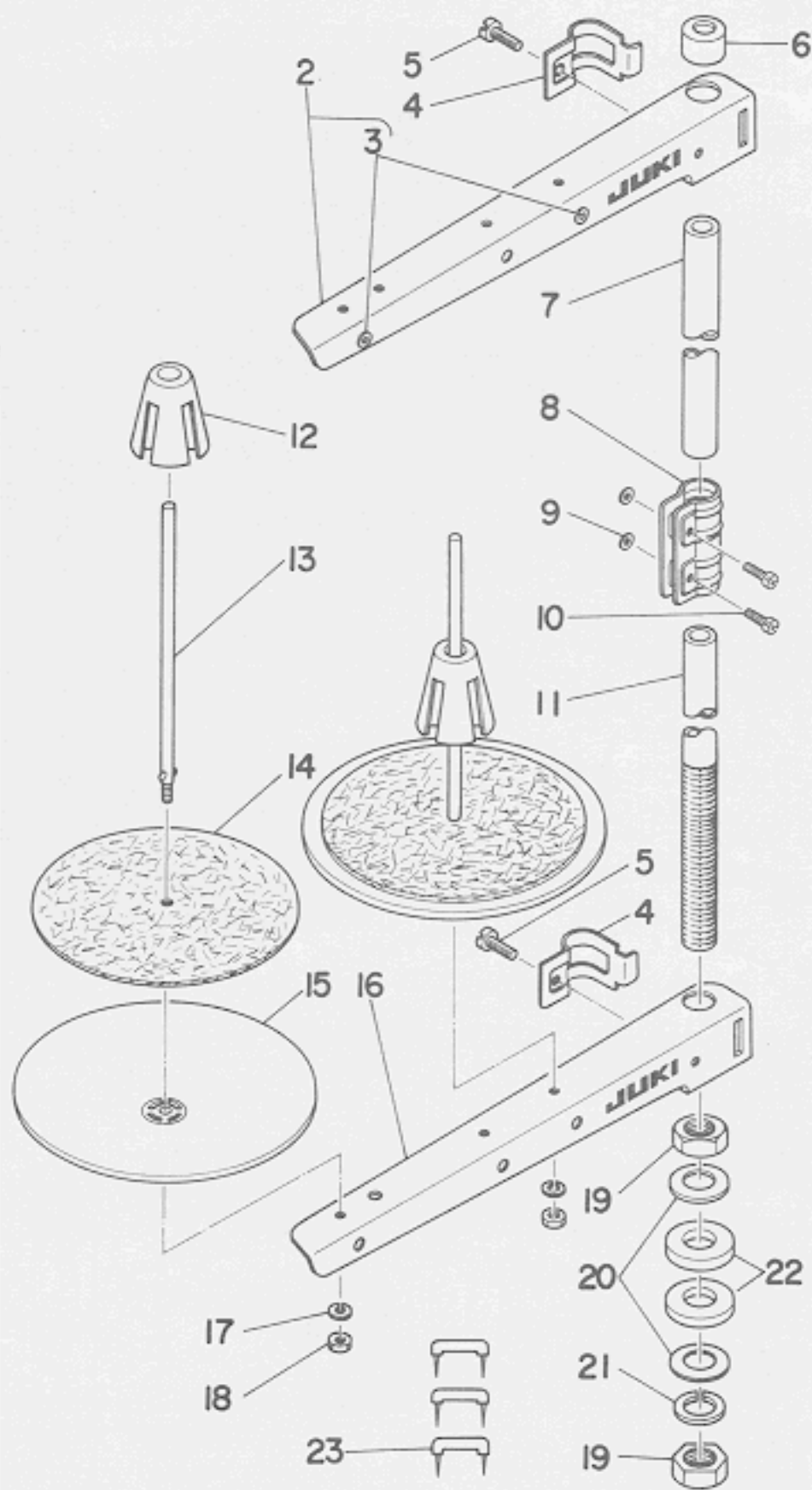
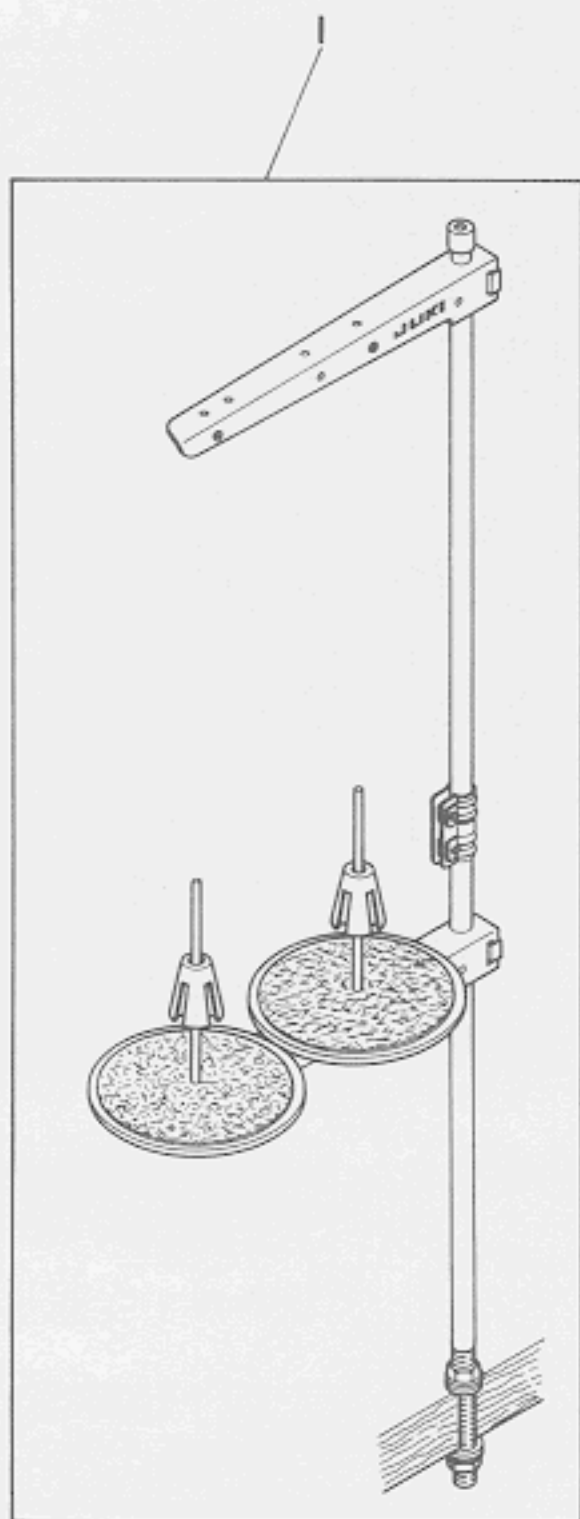
JA用糸巻装置



Ref. No.	Note 注記	Part No. 品番	Description	E. C. 変更年月	品名	Amt. Req. 数量
1		SK-3482500-SC	WOOD SCREW D=4.8 L=25	A.12/81	ワルモクネシ* D=4.8 L=25	2
2		WP-0501016-SC	WASHER 5X10.5X1	A.12/81	ヒラサ*カ* 5X10.5X1	2
3		03201-555-DA0	BOBBIN WINDER ASM.	A.12/81	イトマキソーチ クミ	1
4		B3125-012-000	THREAD TENSION STUD NUT	A.12/81	イトチヨ-シ ナツト	(1)
5		B3129-012-B00	TENSION SPRING B	A.12/81	イトチヨ-シ ハ*ス B	(1)
6		B3126-012-000	TENSION DISC	A.12/81	イトチヨ-シ サラ	(2)
7		03213-555-0A0	THREAD TENSION BRACKET ASM.	A.12/81	イトマキ イトチヨ-シホ*ク*イ クミ	(1)
8		SS-7110840-SP	SCREW 11/64-40 L= 7.8	A.12/81	ワルヒラネシ* 11/64-40 L=7.8	(1)
9		SS-7110350-SP	SCREW 11/64-40 L=3	A.12/81	ワルヒラネシ* 11/64-40 L= 3.5	(1)
10		B3212-555-000	PRESSER PLATE	A.12/81	セイト* コ*4 オサエタ	(1)
11		B3211-555-000	RUBBER BRAKE	A.12/81	セイト* コ*4	(1)
12		B3209-555-000	POSITIONING FINGER	A.12/81	ホ*ヒ*ン オサエ	(1)
13		SD-0490261-SP	HINGE SCREW D=4.9 H=2.6	A.12/81	タ*ンネシ* D=4.9 H=2.6	(1)
14		SS-7081310-SP	SCREW 1/8-44 L=12.5	A.12/81	ワルヒラネシ* 1/8-44 L=12.5	(1)

16. THREAD STAND COMPONENTS

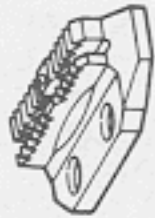
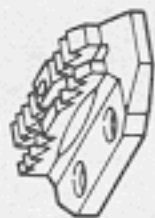
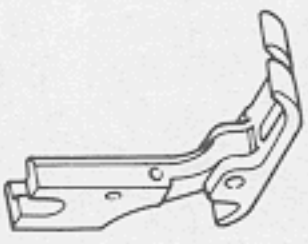
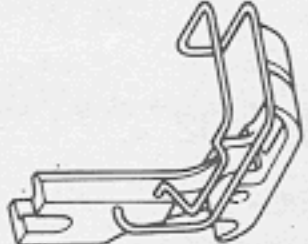
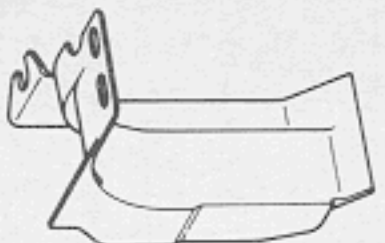
糸立装置関係



Ref. No.	Note	Part No.	Description	E. C.	品名	Amt. Req.
	注記	品番		変更年月		数量
1	*	D3301-555-DA0	THREAD STAND ASM.	A.07/85	糸立台 本体	1
2	*	B3302-704-LCB	THREAD GUIDE ASM.	A.07/85	糸立ガイド 本体	(1)
3	*	B3319-704-L00	THREAD GUIDE	A.07/85	糸立ガイド	(2)
4	*	B3318-704-L00-A	THREAD GUIDE ARM JOINT	A.07/85	糸立ガイドアームジョイント	(2)
5	*	SM-6061610-SC	SCREW M6 L=16	A.07/85	六角ねじ M6 L=16	(2)
6	*	B3311-704-000	SPOOL REST ROD RUBBER CAP	A.07/85	糸立棒用ゴムキャップ	(1)
7	*	D3313-555-000	SPOOL REST ROD, UPPER	A.07/85	糸立棒 上	(1)
8	*	B3305-704-000-A	SPOOL REST ROD JOINT	A.07/85	糸立棒ジョイント	(1)
9	*	NM-6050001-SE	NUT M5X0.8	A.07/85	六角ナット M5X0.8 1個	(2)
10	*	SM-4051405-SE	SCREW M5X0.8 L=14	A.07/85	六角ねじ M5X0.8 L=14	(2)
11	*	D3301-555-000	SPOOL REST ROD, LOWER	A.07/85	糸立棒 下	(1)
12	*	B3322-704-L00	SPOOL RETAINER	A.07/85	糸立棒留め	(2)
13	*	B3320-704-L00-A	SPOOL PIN	A.07/85	糸立棒ピン	(2)
14	*	B3311-012-000	SPOOL REST CUSHION	A.07/85	糸立棒クッション	(2)
15	*	B3303-704-L00-A	SPOOL REST	A.07/85	糸立棒台	(2)
16	*	B3302-704-LOB-A	SPOOL REST ARM	A.07/85	糸立棒台アーム (B)	(1)
17	*	WS-0510002-KN	SPRING WASHER 5.1X8.5X1.3	A.07/85	バネワッシャー 5.1X8.5X1.3	(2)
18	*	NM-6050001-SE	NUT M5X0.8	A.07/85	六角ナット M5X0.8 1個	(2)
19	*	B3317-704-000	NUT C15	A.07/85	六角ナット トリツト	(2)
20	*	WP-1702600-S0	WASHER 17X30X2.6	A.07/85	ワッシャー 17X30X2.6	(2)
21	*	WS-1643202-KR	SPRING WASHER	A.07/85	バネワッシャー 16.4X26.6X3.2	(1)
22	*	D3310-555-000	RUBBER WASHER	A.07/85	糸立棒用ゴムワッシャー	(2)
23	*	MAO-11532000	STAPLE	A.07/85	コト スチール	(3)

17. TABLE OF EXCHANGEING GAUGE PARTS

交換ゲージ部品一覧表

Description 品名	A					B					C					D					E					F				
	Gauge plate ゲージ					Feed dog (Standard) 送り歯 (標準)					Feed dog (Coarse tooth) 送り歯 (荒歯)					Presser foot asm. 押エ (組)					Presser foot asm. (With finger guard) 押エ (組) (指ガード付)					Waste material guard 針板布屑カバー				
Size	ゲージ																													
1	1/8"	(3.2mm)	B1190-530-D00	B1609-530-D00	B1609-530-E00	B1524-530-DA0	B1524-530-DB0	B1191-530-E00	B1524-530-EA0	B1524-530-EB0	B1191-530-E00	B1524-530-GA0	B1524-530-GB0	B1191-530-G00																
2	5/32"	(4.0mm)	B1190-530-E00	B1609-530-D00	B1609-530-E00	B1524-530-EA0	B1524-530-EB0	B1191-530-E00	B1524-530-GA0	B1524-530-GB0	B1191-530-G00	B1524-530-GA0	B1524-530-GB0	B1191-530-G00																
3	3/16"	(4.8mm)	B1190-530-F00	B1609-530-D00	B1609-530-E00	B1524-530-EA0	B1524-530-EB0	B1191-530-E00	B1524-530-GA0	B1524-530-GB0	B1191-530-G00	B1524-530-GA0	B1524-530-GB0	B1191-530-G00																
4	7/32"	(5.6mm)	B1190-530-G00	B1609-530-G00	B1609-530-H00	B1524-530-GA0	B1524-530-GB0	B1191-530-G00	B1524-530-GA0	B1524-530-GB0	B1191-530-G00	B1524-530-GA0	B1524-530-GB0	B1191-530-G00																
5	1/4"	(6.4mm)	B1190-530-H00	B1609-530-G00	B1609-530-H00	B1524-530-GA0	B1524-530-GB0	B1191-530-G00	B1524-530-GA0	B1524-530-GB0	B1191-530-G00	B1524-530-GA0	B1524-530-GB0	B1191-530-G00																

NUMERICAL INDEX OF PARTS

索引

Part No. 品番	Page 頁	Ref. No.	Part No. 品番	Page 頁	Ref. No.	Part No. 品番	Page 頁	Ref. No.	Part No. 品番	Page 頁	Ref. No.
BP-3000000-00	20	6	B1524-530-080	27	1-E	B1837-041-0A0	6	38	B3426-552-000	22	18
BP-5000000-00	10	32	B1524-530-EA0	8	36	B1901-552-0A0	4	41	B3427-122-000	22	23
B1104-122-000	2	34	B1524-530-EA0	27	2-D	B1903-552-000	4	35	B3429-552-000-A	22	17
B1105-122-000	2	35	B1524-530-EA0	27	3-D	B1904-490-0A0	4	39	B3429-555-000	22	17-1
B1106-122-000	2	55	B1524-530-E80	8	37	B1905-541-B00	4	49	B3430-552-0A0	22	33
B1110-012-0A0	2	31	B1524-530-E80	27	2-E	B2612-047-000	12	43	B3431-552-000-A	22	34
B1111-012-000	2	32	B1524-530-E80	27	3-E	B2616-372-000	20	15	B3431-581-000	8	7
B1114-012-000	2	8	B1524-530-GA0	27	4-D	B2806-470-000	14	42	B3501-555-0A0	20	18
B1115-522-000-A	4	65	B1524-530-GA0	27	5-D	B2901-530-0A0	6	25	B3501-555-000	20	23
B1115-530-00F	4	66	B1524-530-G80	27	4-E	B2902-415-000	6	25-1	B3502-555-000	20	28
B1115-530-000	4	62	B1524-530-G80	27	5-E	B2904-530-000	6	26	B3502-555-000-A	20	28-1
B1119-415-000-A	2	3	B1530-530-000	8	25	B2905-530-080	6	28	B3503-555-000	20	19
B1121-530-000	2	21	B1531-415-000	8	26	B2906-415-000	6	24	B3504-555-000	20	30
B1122-530-000	2	20	B1601-552-000	10	30	B2907-415-0A0	6	1	B3505-555-000	20	21
B1127-415-000	2	38	B1601-555-000	10	30-1	B2908-530-000	6	4	B3506-555-000	20	22
B1129-530-000	2	29	B1602-470-000	10	3	B2909-415-000-A	6	11	B3507-555-000	20	24
B1130-415-000	2	27	B1603-555-0A0	10	14-1	B2910-530-000	6	6	B3508-555-000	20	25
B1147-555-000	2	59	B1604-155-000	10	11	B2911-415-0A0-A	6	7	B3513-530-000	20	14-1
B1148-555-000	2	60	B1604-155-000	10	37	B2912-412-000	6	17	B3514-412-000	20	16
B1190-530-000	27	1-A	B1605-555-000	10	11-1	B2913-412-N00	6	21	B3521-530-000	20	17
B1190-530-E00	2	36	B1605-555-000	10	37-1	B2915-415-000	6	30	B3524-552-000	20	8
B1190-530-E00	27	2-A	B1607-530-0A0	10	26	B2917-415-0A0	6	9	B3529-530-000	20	2
B1190-530-F00	27	3-A	B1608-530-000	6	19	B2924-470-000	6	5	B3530-555-000	20	12
B1190-530-G00	27	4-A	B1609-155-000	10	15	B3111-126-0A0	2	45	B3534-155-000	20	10
B1190-530-H00	27	5-A	B1609-530-000	10	2	B3111-126-000	2	47	B3537-530-0A0	20	1
B1191-530-E00	4	58	B1609-530-000	27	1-B	B3115-552-000	2	49	B3538-112-000	14	18
B1191-530-E00	27	1-F	B1609-530-000	27	2-B	B3116-125-000	2	54	B3538-112-000	14	26
B1191-530-E00	27	2-F	B1609-530-E00	27	3-B	B3120-125-000	2	53	B3538-112-000	20	4
B1191-530-E00	27	3-F	B1609-530-E00	27	1-C	B3125-012-000	24	7	B3539-530-000	20	3
B1191-530-G00	27	4-F	B1609-530-E00	27	2-C	B3125-012-000	25	4	B4103-530-000	18	4
B1191-530-G00	27	5-F	B1609-530-E00	27	3-C	B3126-012-000	2	50	B4104-530-000	18	9
B1192-530-000	4	51	B1609-530-G00	27	4-B	B3126-012-000	24	5	B4105-530-000	18	3
B1193-530-000	4	59	B1609-530-G00	27	5-B	B3126-012-000	25	6	B4106-530-000	18	6
B1201-530-0A0	4	4	B1609-530-H00	27	4-C	B3128-012-000	2	48	B4108-530-000	18	8
B1202-522-800	4	6	B1609-530-H00	27	5-C	B3129-012-000	2	52	B4109-530-000	18	12
B1203-490-000	4	8	B1609-555-000	10	15-1	B3129-012-800	24	6	B4110-530-000	18	14
B1204-470-0A0	4	17	B1610-490-000	4	12	B3129-012-800	25	5	B4111-530-000	18	1
B1204-470-000	4	21	B1611-470-000	4	15	B3132-552-000	2	51	B4113-530-0A0	18	16
B1206-530-080	4	44	B1612-470-000	10	18	B3133-415-0A0	2	43	B4114-530-000	18	38
B1208-552-000-A	4	24	B1614-470-0A0	10	25	B3134-530-0A0	8	39	B4115-530-0A0	18	35
B1209-552-000	4	50	B1620-470-000	12	3	B3136-415-000	2	44	B4116-530-000	18	37
B1212-552-A00	4	42	B1622-530-000	12	5	B3156-530-0A0	8	41	B4117-530-0A0	18	46
B1213-552-0A0-A	4	1	B1622-555-000	12	5	B3201-555-0A0	24	17	B4120-530-000	18	39
B1214-038-000	20	9	B1623-490-0A0	12	20	B3202-555-0A0	24	18	B4121-522-000	18	45
B1226-552-000	4	3	B1624-555-000	12	37	B3209-555-000	24	19	B4121-530-000	18	31
B1230-470-800	4	20	B1625-470-0A0	12	47	B3209-555-000	25	12	B4122-522-000	18	44
B1301-555-000	6	14	B1626-470-000	12	46	B3211-555-000	24	24	B4122-530-000	18	21
B1302-552-800	6	13	B1627-555-0A0	12	31	B3211-555-000	25	11	B4123-522-00B	10	17
B1303-552-800	6	15	B1628-555-000	12	33	B3212-555-000	24	23	B4123-522-00B	18	5
B1305-012-0A0	6	50	B1630-470-000	12	45	B3212-555-000	25	10	B4123-530-000	18	20
B1306-155-0A0	6	52	B1631-470-000	12	23	B3213-490-0A0	24	4	B4124-530-000	18	26
B1306-155-080	6	49	B1632-470-000	12	50	B3213-490-080	24	3	B4125-530-000	18	27
B1306-155-0C0	6	48	B1633-470-000	12	17	B3214-047-000	?	12	B4126-530-000	18	25
B1307-155-0A0	6	55	B1634-470-000	12	21	B3216-047-000	2	14	B4145-530-800	18	42
B1307-155-080	6	53	B1646-161-000	12	48	B3302-704-L08	26	2	B8217-530-DAE	22	4-1
B1308-155-0A0	6	54	B1649-161-000	12	39	B3302-704-L08-A	26	16	B8217-530-0A0	22	3
B1401-530-A00	4	32	B1651-470-000	12	26	B3303-704-L00-A	26	15	B8217-530-080	22	4
B1401-530-800	4	27	B1651-490-000	12	49	B3305-704-000-A	26	8	B8217-530-0CE	22	2-1
B1406-804-000	16	54	B1652-470-000	12	24	B3311-012-000	26	14	B8217-530-00E	22	7-1
B1408-481-000	4	36	B1653-470-000	12	25	B3311-704-000	26	6	B8217-530-000	22	7
B1411-481-0A0	4	33	B1654-470-000	12	15	B3317-704-000	26	19	B8218-530-000	22	8
B1412-352-000	6	23	B1701-470-000	10	41	B3318-704-L00-A	26	4	B8219-125-000	22	10
B1414-226-000	4	37	B1701-470-000-A	10	41-1	B3319-704-L00	26	3	B8222-530-000	22	26
B1418-530-000	4	30	B1702-155-000	10	21	B3320-704-L00-A	26	13	B8224-522-000	22	30
B1501-522-000	8	34	B1702-155-000	10	45	B3322-704-L00	26	12	B8225-522-000	22	31
B1501-530-000	8	34-1	B1703-155-0A0	10	47	B3412-415-000	8	9	B8226-125-000	22	6
B1502-541-000	8	33	B1703-555-0A0	10	46-1	B3414-415-000-A	8	14	B8226-522-000	22	24
B1504-761-C00	20	34	B1704-470-0A0	10	38	B3415-552-000	8	17	B8227-125-000	22	5
B1505-227-000-A	8	30	B1705-470-000	10	8	B3416-552-000	8	10	B8228-125-000	22	2
B1507-415-0A0	8	31	B1706-470-008	10	35	B3416-555-000	8	15	B9117-012-000	6	39
B1509-227-000	8	27	B1708-470-000-A	10	49	B3419-122-000	22	36			
B1510-227-000	8	29	B1715-481-000	10	5	B3419-552-0A0-A	22	32			
B1511-555-000	8	28	B1801-530-000	6	61	B3420-552-0A0-A	22	11	CQ-2020000-00	10	31-1
B1515-530-000	8	23	B1802-530-0A0	6	62	B3420-552-000	22	21	CQ-2020000-00	10	34
B1516-450-000	8	8	B1803-552-000	6	59	B3420-555-0A0	22	11-1	CQ-2520000-00	10	10
B1518-450-0A0-A	8	5	B1804-552-800	6	56	B3420-555-000	22	21-1	CQ-3030000-00	10	31
B1520-552-000	8	1	B1806-555-000	6	47	B3421-555-000	22	1	CQ-3030000-00	10	33
B1524-530-0A0	27	1-D	B1808-552-000	6	45	B3424-552-000	22	16	CQ-3030000-00	10	40
			B1810-552-000	6	46	B3425-552-000	22	20	CQ-3500000-F0	4	40
						B3425-555-000	22	20-1	CS-079101A-SH	6	57

NUMERICAL INDEX OF PARTS

Part No. 品番	Page 頁	Ref. No.	Part No. 品番	Page 頁	Ref. No.	Part No. 品番	Page 頁	Ref. No.	Part No. 品番	Page 頁	Ref. No.
CS-079106A-SH	6	43	D2415-530-000	16	35	J1065-000-0A0	23	22	RO-1482402-00	4	5
CS-1401010-SC	18	33	D2417-530-000	16	34	J1065-000-00A	23	23	RO-1952401-00	20	13
CS-147101A-SH	10	19	D2418-530-000	16	22				RO-2943101-00	4	23
CS-147121A-SH	4	10	D2419-530-000	16	21						
CS-147121A-SH	10	42	D2420-530-000	16	19	MAI-1504300A	23	21			
			D2421-530-0A0	16	32	MAO-11532000	26	23	SD-0380551-SL	16	53
			D2422-530-000	16	57	MAT-80115T00	19	19	SD-0490261-SP	24	20
D1109-530-DAB	4	60	D2423-530-000	16	61	MC-2005009-00	4	28	SD-0490261-SP	25	13
D1109-530-DA0	4	56	D2424-530-000	16	51	MDB-10081400	4	29	SD-0500251-SP	16	37
D1118-555-000	2	1	D2425-530-000	16	1	MTJ-VM004200	23	1	SD-0500402-SP	16	58
D1123-555-00A	2	17-1	D2426-530-000	16	2	MTJ-VM004300	23	2	SD-0600321-SP	16	10
D1123-555-000	2	17	D2427-530-000	16	20	MTJ-VM004400	23	3	SD-0600322-SD	8	13
D1126-555-000	2	41	D2429-530-000	16	11	MTS-P0001000	23	16	SD-0630275-SP	16	14
D1127-555-000	2	24	D2430-530-0A0	16	7	MTS-P00700A0	23	6	SD-0630301-SP	8	42
D1204-490-DA0	4	17	D2431-530-0A0	16	4	MTS-P00750A0	23	7	SD-0640482-SP	8	24
D1204-490-000	4	21-1	D2431-530-000	16	6	MTS-P00800A0	23	8	SD-0641451-SP	16	8
D1208-555-000	4	24-1	D2432-530-000	16	9	MTS-P00850A0	23	9	SD-0720331-SP	8	12
D1217-530-000	4	25	D2460-552-BA0	16	28	MTS-P00900A0	23	10	SD-0790601-SP	6	12
D1230-552-000	23	4	D2460-555-BAC	16	27	MTS-P00950A0	23	11	SD-0791331-SP	8	40
D1231-555-000	4	19	D2460-555-BA0	16	26	MTS-P01000A0	23	12	SD-0791331-SP	14	38
D1232-555-000	4	18	D2464-555-000	16	23	MTS-P01100A0	23	13	SD-0791332-SP	8	40
D1517-490-000	8	6	D2464-555-000	16	17	MTS-P01150A0	23	14	SD-0800422-CP	12	10
D1520-490-000	19	11	D2468-555-000	14	23	MTS-P01200A0	23	15	SD-0800553-SP	18	24
D1603-555-0A0	10	13	D2468-555-000	16	29				SD-0900701-TP	10	22
D1604-555-000	10	9	D2469-415-000	16	25				SD-0900701-TP	10	29
D1604-555-000-A	10	9-1	D2611-555-000-A	14	40	NM-6030000-DE	20	27	SD-0920321-SP	18	22
D1611-530-000	14	28	D2611-555-000-A	19	1	NM-6043212-SB	19	17	SD-0950803-SP	18	13
D1612-530-000	14	32	D3150-530-0A0	8	51	NM-6050001-SE	26	9	SD-0951905-SP	16	31
D1613-530-000	14	31	D3157-530-0A0	8	43	NM-6050001-SE	26	18	SD-1020701-SP	10	50
D1614-530-000	14	27	D3161-530-0A0	2	9	NM-6550815-SF	23	18-2	SE-4301031-SR	20	29
D1616-530-000	12	13	D3161-555-000	2	11	NS-6060310-SP	8	47	SK-3412000-SC	22	25
D1616-530-000	12	40	D3162-555-000	2	10	NS-6090310-SP	2	39	SK-3482500-SC	24	1
D1620-555-000	14	34	D3163-555-000-A	8	18	NS-6090310-SP	22	29	SK-3482500-SC	25	1
D1621-555-000	14	22	D3164-555-000	8	21	NS-6110310-SP	2	62	SL-4030621-SS	19	8
D1621-555-000	12	30	D3164-555-000	8	52	NS-6110310-SP	16	16	SL-4040881-SF	19	6
D1621-555-000-A	12	30-1	D3165-555-000	8	46	NS-6110420-SP	12	14	SM-4030601-SN	19	8
D1624-415-000	12	18	D3167-555-000-A	8	50	NS-6110420-SP	12	41	SM-4031001-SC	20	20
D1625-530-0A0	14	10	D3168-530-000	2	13	NS-6120310-SP	18	50	SM-4033001-SC	14	6
D1627-555-000-A	14	3	D3169-555-000	16	13	NS-6120480-SP	18	53	SM-4040601-SN	19	6
D1628-555-000	14	7	D3170-555-000	16	15	NS-6150310-SP	2	56	SM-4040801-SN	19	27
D1630-415-000	20	33	D3171-415-00H	8	49	NS-6150310-SP	6	16	SM-4051405-SE	26	10
D1630-530-000	12	9	D3201-555-0A0	25	3	NS-6150310-SP	16	65	SM-6061610-SC	26	5
D1631-530-000	14	29	D3213-555-0A0	25	7	NS-6150310-SP	18	28	SQ-1110402-MZ	20	11
D1633-555-000-A	12	6	D3301-555-0A0	26	1	NS-6150430-SR	22	13	SS-1080510-SP	10	4
D1634-555-000-A	2	58	D3301-555-000	26	11	NS-6620310-SP	8	16	SS-1090920-SP	4	16
D1635-555-000	14	8	D3310-555-000	26	22	NS-6620310-SP	8	38	SS-2060310-SP	16	40
D1830-555-BA0	6	40	D3313-555-000	26	7	NS-6660430-SP	12	8	SS-2080810-SP	2	28
D1830-555-DAA	6	35	D3901-481-00B	19	20	NS-6680410-SP	10	24	SS-2090820-TP	4	55
D1830-555-DAC	6	35	D6001-555-000	14	16	NS-6680410-SP	10	28	SS-2110915-SP	4	54
D1835-555-000	6	33	D6001-555-000	19	2	NS-6680410-SP	10	46	SS-2110915-SP	4	54
D2101-490-000	19	12	D6008-555-00A	23	19				SS-2110920-TP	2	37
D2101-490-000-A	19	12-1	D6029-555-00A	14	20				SS-3090520-SP	2	30
D2101-530-000	19	33	D6029-555-00A	19	4	PS-0300132-KH	16	49	SS-4080310-SP	4	52
D2102-530-000	19	35	D6042-555-000	23	20				SS-4080310-SP	4	53
D2103-490-000	19	37	D6043-555-000	14	19				SS-4080310-SP	4	63
D2104-530-000	19	40	D6043-555-000	19	3	RC-1381001-KP	10	30-2	SS-4080310-SP	4	64
D2105-490-000	19	36	D6043-555-000	19	41	RC-1850001-KP	4	14	SS-4080320-TP	16	44
D2105-530-000	19	36	D6117-530-DAA	14	45	RC-2651218-KP	16	42	SS-4030610-SP	18	43
D2107-555-000	19	23	D6117-530-DAE	14	44	RC-4800002-KP	23	17	SS-4080620-TP	10	1
D2110-490-0A0	19	30	D6117-530-DA0	14	43	RE-0250000-K0	19	24	SS-4090415-SP	10	16-1
D2111-490-000	19	21	D8227-555-E00	22	6	RE-0300000-K0	14	21	SS-4091010-SP	6	25-2
D2111-555-000-B	19	15	D8230-490-E00	24	10	RE-0300000-K0	14	35	SS-4110515-SP	2	18
D2112-490-000	19	12-2	D8231-555-E0A	24	13	RE-0400000-K0	16	24	SS-4110515-SP	24	11
D2112-555-000	2	4	D8231-555-E00	24	12	RE-0500000-K0	8	11	SS-4110715-SP	20	7
D2114-555-000	19	31	D8232-555-000	24	15	RE-0500000-K0	8	45	SS-4110815-SP	19	13
D2118-555-000-A	19	22	D8232-555-E00	24	16	RE-0500000-K0	14	2	SS-4110815-SP	24	14
D2119-555-C00	19	9	D9204-555-000	14	13	RE-0500000-K0	16	63	SS-4110915-SP	2	2
D2120-555-C00	19	28	D9204-555-C00	14	12	RE-0500000-K0	18	23	SS-4110915-SP	8	22
D2401-530-000	16	43	D9205-555-000	14	11	RE-0600000-K0	8	44	SS-4110915-SP	8	53
D2402-530-DA0	16	41	D9299-555-000	14	1	RE-0901110-K0	19	25	SS-4111015-SP	2	26
D2404-530-000	16	39				RE-1200000-K0	14	25	SS-4111015-SP	12	12
D2405-530-000	16	38				RE-1200000-K0	16	30	SS-4111015-SP	12	44
D2407-530-000	16	45	GAK-02025000	22	1-1	RO-0291801-00	4	2	SS-4111415-SP	2	22
D2408-530-000	16	62				RO-0371801-00	8	3	SS-4111415-SP	8	32
D2409-530-DA0	16	47				RO-0442401-00	4	47	SS-4112215-SP	19	32
D2410-530-000	16	36	HW-2F18512-19	19	14	RO-0611801-00	12	29	SS-4120915-SP	20	31
D2411-530-000	16	52	HW-5F18512-48	19	29	RO-0681901-00	22	10-1	SS-4150915-SP	2	5
D2412-530-DA0	16	59	HW-5000700-00	14	14	RO-0691801-00	12	38	SS-4150915-SP	24	8
D2413-530-DA0	16	55				RO-0742401-00	12	22	SS-5090610-SP	2	25
D2414-530-000	16	64				RO-0982401-00	18	32	SS-5090610-SP	2	42

NUMERICAL INDEX OF PARTS

索引

Part No. 品番	Page 頁	Ref. No.	Part No. 品番	Page 頁	Ref. No.	Part No. 品番	Page 頁	Ref. No.	Part No. 品番	Page 頁	Ref. No.
SS-6060210-SP	2	33	SS-7111120-SP	12	44	TA-2100904-RD	2	19			
SS-6060410-TP	6	32	SS-7111120-SP	23	5	TA-2101002-RD	2	63			
SS-6080320-SP	4	57	SS-7111310-TP	10	14	TA-2351004-RD	2	57			
SS-6080320-SP	4	61	SS-7111410-SP	2	22						
SS-6080410-SP	10	16	SS-7111410-SP	8	20						
SS-6090510-SP	10	6	SS-7111410-SP	8	32	WP-0250516-SD	6	31			
SS-6090510-SP	16	5	SS-7111410-SP	14	9	WP-0320500-MC	19	7			
SS-6090530-SP	19	38	SS-7111410-TP	16	48	WP-0320501-SC	14	4			
SS-6090660-TP	6	22	SS-7112420-SP	19	32	WP-0371016-SD	8	48			
SS-6090670-TP	4	34	SS-7120910-SP	8	2	WP-0371026-SD	13	48			
SS-6090670-TP	18	36	SS-7121410-SP	20	32	WP-0371026-SD	19	39			
SS-6090810-SP	8	35	SS-7121410-TP	10	14-2	WP-0430800-SC	19	26			
SS-6090810-SP	10	7-1	SS-7150940-SP	2	5	WP-0450000-SD	18	40			
SS-6090910-SP	18	47	SS-7150940-SP	6	60	WP-0480856-SD	19	5			
SS-6110420-TP	6	58	SS-7151120-SP	4	9	WP-0480856-SP	10	14-3			
SS-6110480-SP	20	5	SS-7151120-SP	18	17	WP-0501016-SC	24	2			
SS-6110480-SP	22	27	SS-7151210-SP	14	46	WP-0501016-SC	25	2			
SS-6110560-TP	6	37	SS-7151210-SP	16	3	WP-0501016-SD	14	41			
SS-6110560-TP	6	42	SS-7620750-SP	12	28	WP-0501016-SD	13	52			
SS-6110640-SP	6	18	SS-7620750-SP	12	36	WP-0621016-SD	6	20			
SS-6110810-TP	18	51	SS-7680870-SP	18	10	WP-0621016-SD	24	9			
SS-6111010-SP	6	34	SS-7681650-TP	4	48	WP-0651056-SD	18	19			
SS-6111010-SP	12	27	SS-7701010-SP	22	9-1	WP-0651056-SH	12	7			
SS-6111010-SP	14	39	SS-8090410-SP	18	11	WP-0740516-SP	3	4			
SS-6111010-SP	16	12	SS-8090410-TP	18	11	WP-1602616-SZ	14	24			
SS-6111010-SP	19	10	SS-8090670-SP	2	46	WP-1702600-SD	14	24			
SS-6111010-TP	12	27	SS-8110410-TP	2	15	WP-1702600-SD	26	20			
SS-6111610-SP	2	61	SS-8110410-TP	6	44	WS-0310002-KN	14	5			
SS-6120930-SP	20	31	SS-8110410-TP	12	2	WS-0410002-KN	19	18			
SS-6121050-SP	12	19	SS-8110530-TP	6	36	WS-0510002-KN	19	10-1			
SS-6121210-SP	6	3	SS-8110530-TP	6	41	WS-0510002-KN	26	17			
SS-6121210-SP	12	32	SS-8150410-SP	10	44	WS-1002560-KR	23	18-1			
SS-6121220-TP	6	2	SS-8150410-SP	18	34	WS-1643202-KR	26	21			
SS-6121610-SP	6	29	SS-8150510-TP	10	12	WT-0320002-KZ	20	26			
SS-6121610-TP	10	27	SS-8150510-TP	10	23						
SS-6121610-TP	10	48	SS-8150710-SP	2	40						
SS-6151440-SP	14	37	SS-8150710-SP	6	27	100-35509	20	14-2			
SS-6151780-SP	18	18	SS-8150710-SP	12	4						
SS-6152440-SP	14	36	SS-8150710-SP	23	18						
SS-6660710-TP	16	33	SS-8151150-SP	4	7						
SS-6661110-SP	4	13	SS-8151150-SP	4	22						
SS-6741010-SP	22	9	SS-8151150-SP	4	38						
SS-7080510-SP	4	31	SS-8151150-SP	6	3						
SS-7081310-SP	24	21	SS-8151150-SP	18	7						
SS-7081310-SP	25	14	SS-8151230-SP	10	36						
SS-7090520-TP	18	11-1	SS-8151550-SP	4	26						
SS-7090610-SP	22	28	SS-8152030-SP	16	66						
SS-7091110-SP	19	34	SS-8152080-SP	18	29						
SS-7110340-SP	19	16	SS-8152080-SR	22	19						
SS-7110350-SP	24	22	SS-8153010-SR	22	12						
SS-7110350-SP	25	9	SS-8660610-TP	4	11						
SS-7110410-SP	14	17	SS-8660610-TP	4	46						
SS-7110510-SP	2	18	SS-8660610-TP	6	10						
SS-7110510-SP	19	12-3	SS-8660610-TP	10	20						
SS-7110710-SP	16	18	SS-8660610-TP	10	43						
SS-7110710-SP	19	10	SS-8660810-TP	6	51						
SS-7110710-SP	20	7	SS-8660810-TP	12	34						
SS-7110710-TP	16	18	SS-8660810-TP	14	33						
SS-7110720-SP	12	1	SS-8660970-TP	12	35						
SS-7110740-TP	8	22	SS-8681950-SP	4	43						
SS-7110740-TP	8	53	SS-9111020-TP	16	56						
SS-7110740-TP	10	7	SS-9111020-TP	16	60						
SS-7110740-TP	12	16	SS-9111020-TP	18	41						
SS-7110740-TP	14	15	SS-9121410-TP	18	49						
SS-7110740-TP	16	46	SS-9151220-SR	22	15						
SS-7110740-TP	16	50	SS-9151540-SR	22	14						
SS-7110830-SP	18	2	SS-9151610-SR	22	15-1						
SS-7110830-SP	18	15	SS-9182010-SN	22	22						
SS-7110840-SP	19	13	SS-9661120-CP	4	45						
SS-7110840-SP	25	8	SS-9661120-CP	22	35						
SS-7110910-SP	2	2									
SS-7110910-SP	12	42	TA-0750404-RD	2	64						
SS-7110910-SP	14	30	TA-0750704-RD	2	6						
SS-7110910-SP	18	30	TA-0800704-RD	2	6						
SS-7110910-SP	20	7	TA-1050504-RD	2	16						
SS-7110910-TP	16	50	TA-1250406-RD	2	23						
SS-7111120-SP	2	26	TA-1250504-RD	2	65						
SS-7111120-SP	8	19	TA-1250705-RD	2	7						
SS-7111120-SP	10	39	TA-1750502-RD	2	66						
SS-7111120-SP	12	12									