

1-Needle, Overedging Industrial Sewing Machine
超高速一本針オーバーロックミシン

MO-2504N-0D4

2-Needle, Overedging Industrial Sewing Machine
超高速二本針オーバーロックミシン

MO-2514N-BD4

Safety Stitch Industrial Sewing Machine
超高速安全縫ミシン

MO-2516N-DD4

PARTS LIST

HOW TO MAKE USE OF THIS PARTS LIST

パーツリストの見方

1. The part numbers of parts shown in the figure indicate the corresponding numbers (Ref. No.) shown by the Index.
 図に示された部品の品番は、図にふられているNo (Ref.No.)に対応するインデックスによって、その品番わかります

2. Explanation of codes 記号の説明

1) Codes on the "Note" column "注記" 欄の記号

- ① ☆..... means this part is changed from the previous parts list.
前回のパーツリストに対して今回変更された部品を意味します
- ② #01..... refer to the "Note" explanation at bottom of page.
#01 ページ下の"注記"の説明を参照して下さい。

2) Codes on the "E.C. (Engineering change)" column "変更年月" 欄の記号

- ① A.10/83.... Added from October, 1983
1983年10月より追加された。
- ② D.10/83.... Obsoleted from October, 1983
1983年10月より削除された

③ When previous parts (Obsoleted part) and new parts (Added parts) are not interchangeable with each other:
部品の互換性がない変更の場合

In this case, even obsoleted part (D.) can be ordered with the obsoleted part number, so select the parts with changed dates and place your orders.
この場合は削除(D)された品番でもご注文できますから、変更年月により、いずれかの部品を選択してご注文下さい。

Example (例)

Ref. No.	Note	Part No.	Description	E.C.	品名	Amt. Req.
	注記	品番		変更年月		数量
1	☆	B1401-100-000	Needle bar	D.10/83	ハリホー	-
1-1	☆	B1401-100-000-A	Needle bar	A.10/83	ハリホー	1
2	☆	B1105-200-000	Frame cover	D.10/83	B1105-300-000	-
	☆	B1105-300-000	Frame cover	A.10/83	フレームカバー	1

④ In case when previous parts and new part are interchangeable with each other:
部品の互換性がある場合の変更

In this case the new part number is replaced on the "品名 (Japanese)" column of the previous parts, so please order by the new part number.
この場合は、旧部品の和文品名欄にそれにかわる新しい品番が記入してありますので、新しい品番でご注文下さい。

⑤ C.10/83

1	☆	B1105-500-000	Frame cover	C.10/83	B1105-600-000	1
		↑ Correct No. 正しい品番			↑ Wrong No. 誤り品番	

Please order by the correct part number.
正しい品番でご注文下さい。

⑥ M.10/83.... The amount required is changed from October, 1983
The new amount required is shown in the "Amt. Req." column.
1983年10月より数量が変更になった。この場合数量欄には新しい数量が表示してあります

3) Codes on the "Amt. Req." column "数量" 欄の記号

- ① 2..... Indicates amount required is 2.
数量、2個を表わします。
- ② 2.0..... Indicates length in meters. (unit is meter)
長さ、2メートルを表わします。(単位はメートルです)
- ③ -..... Indicates parts obsoleted from the parts list.
このパーツリストから削除された部品です。
- ④ (1)..... Indicates sub parts which construct the assembly part.
Assembly part is shown as "asm." and クミ in Japanese, in the "Description" column.
組部品を構成している子部品を表わします。組部品は品名欄に英文で "asm" 和文でクミと表示してあります。

When Ordering The Spare Parts:

In order to ensure that we deliver the correct parts to you, please clearly state when ordering the corresponding PART NUMBER (ex. B1109-012-A00) and also the PARTS LIST NUMBER (ex. 0010-01, given at the bottom right of the cover) or the MACHINE SERIAL NUMBER, because there are some parts which have been changed.

補用部品注文の際のご注意

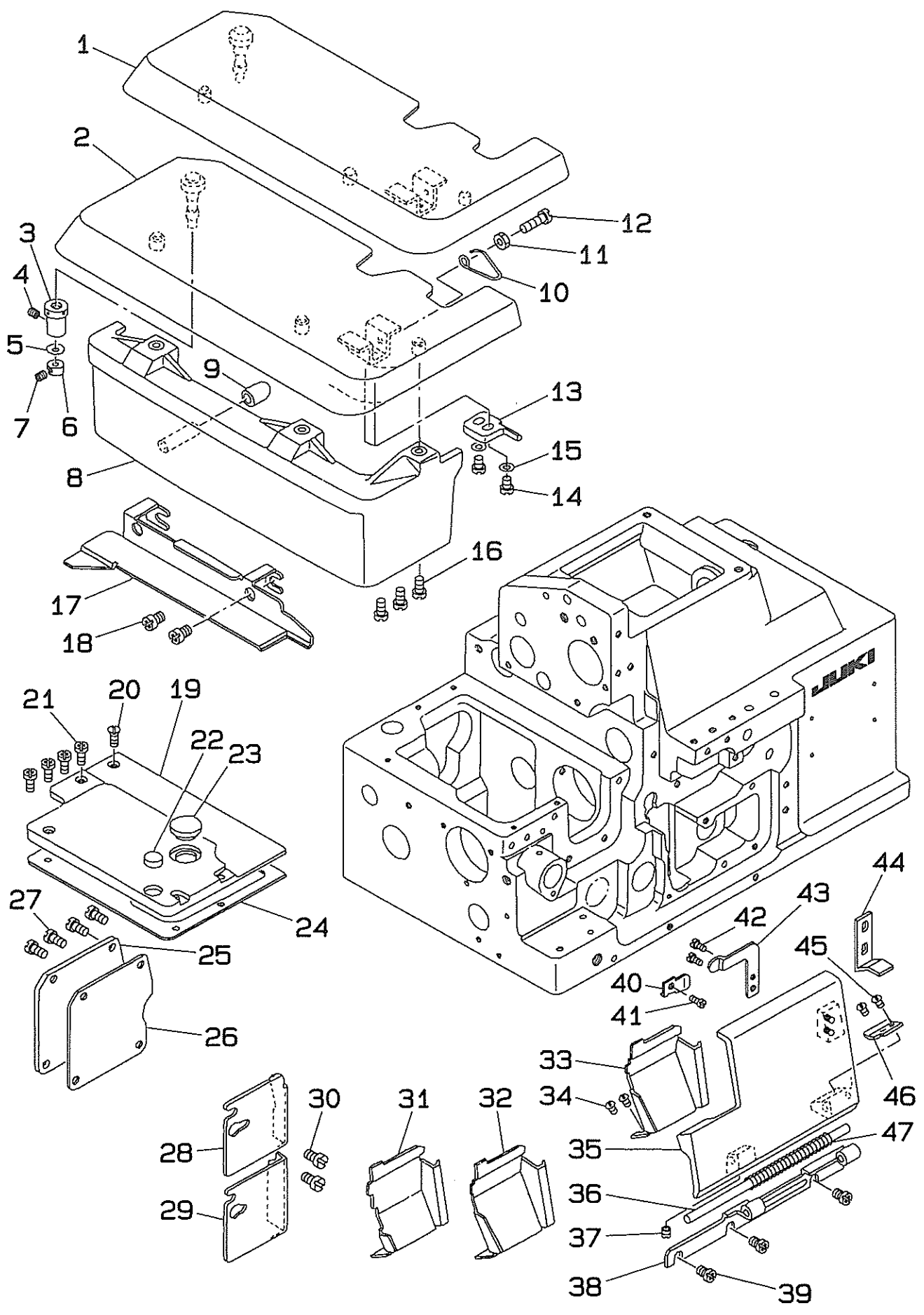
このパーツリストに記載されている補用部品をご注文の際は、部品の番号(例えば、B1109-012-A00)でご注文下さい。合わせて、ご覧のパーツリストの管理番号(表紙右下、例えば、No0010-01)又は、機械番号をご連絡頂ければ幸いです。又、改良のため部品の一部が変更になる場合がありますのでご了承下さい。

C O N T E N T S

目 次

1.	FRAME COMPONENTS (1)	1
	フレーム関係 (1)	
2.	FRAME COMPONENTS (2)	3
	フレーム関係 (2)	
3.	CRANKSHAFT COMPONENTS	5
	主軸関係	
4.	NEEDLE DRIVING SHAFT COMPONENTS	7
	針駆動軸関係	
5.	FEED MECHANISM COMPONENTS (1)	9
	送り関係 (1)	
6.	FEED MECHANISM COMPONENTS (2)	11
	送り関係 (2)	
7.	UPPER & LOWER LOOPER COMPONENTS	13
	上ルーパ、下ルーパ関係	
8.	CHAIN LOOPER COMPONENTS (FOR MO-2516N)	15
	二重環ルーパ関係 (MO-2516N用)	
9.	PRESSER FOOT COMPONENTS (1)	16
	押え関係 (1)	
10.	PRESSER FOOT COMPONENTS (2)	17
	押え関係 (2)	
11.	THREAD TENSION COMPONENTS	19
	糸調子関係	
12.	LOWER KNIFE COMPONENTS	21
	下メス関係	
13.	UPPER KNIFE COMPONENTS	23
	上メス関係	
14.	NEEDLE COOLING MECHANISM COMPONENTS	24
	針冷却装置関係	
15.	LUBRICATION MECHANISM COMPONENTS	25
	給油装置関係	
16.	SEMI-SUNKEN TYPE TABLE COMPONENTS	27
	卓上式テーブル関係	
17.	FULLY-SUNKEN TYPE TABLE COMPONENTS	28
	全沈式テーブル関係	
18.	THREAD STAND COMPONENTS (FOR MO-2504N, MO-2514N)	29
	糸立装置関係 (MO-2504N, MO-2514N用)	
19.	THREAD STAND COMPONENTS (FOR MO-2516N)	31
	糸立装置関係 (MO-2516N用)	
20.	SPECIAL ORDER PARTS COMPONENTS	33
	特別注文部品関係	
	NUMERICAL INDEX OF PARTS	35
	索引	

I. FRAME COMPONENTS (1)
 フレーム関係 (1)



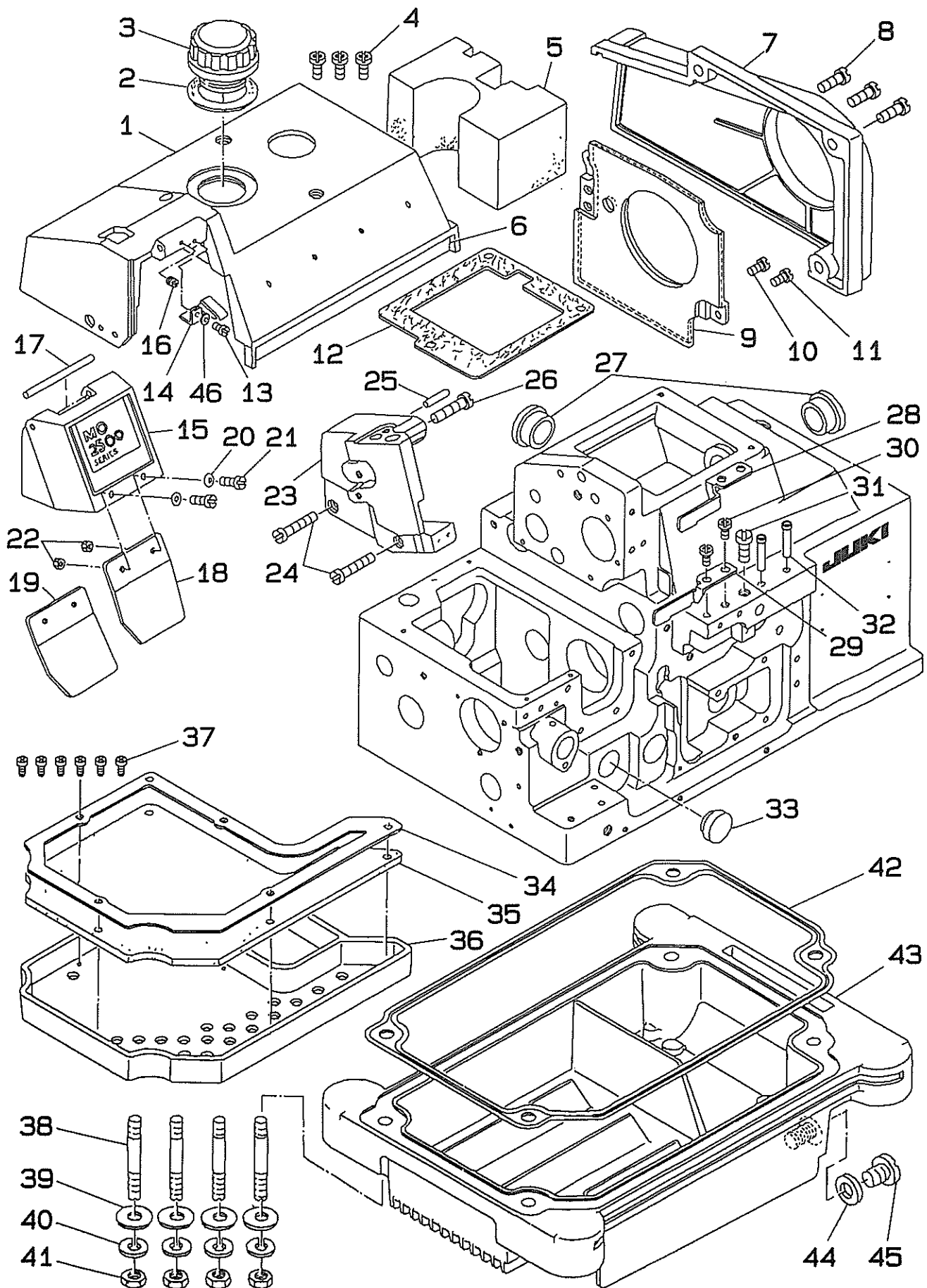
New style
CLOTH PLATE

REF. NO.	NOTE	PART NO.	DESCRIPTION	ヒ ツ メ	AMT.
1		118-01255	CLOTH PLATE ASM.	スノダイ クミ	1
2	#05	118-01354	CLOTH PLATE ASM.	スノダイ クミ	1
3		115-01301	ECCENTRIC BUSHING	スノダイ ハンシンブッシュ	1
4		SS-8110422-TP	SCREW 11/64-40 L=4	トメネジ 11/64-40 L=4	1
5		WZ-0420350-KP	DISC SPRING	サラバネ	1
6		CS-0400511-SD	THRUST COLLAR D=4 W=5	スラストウケ D=4 W=5	1
7		SS-8080322-TP	SCREW 1/8-44 L=3.2	トメネジ 1/8-44 L=3.2	1
8		119-50607	CLOTH PLATE COVER	スノダイカバー	1
9		118-02204	RUBBER PLUG	スノダイカバー ボウシンゴム	1
10		118-02402	SPRING	スノダイ カイハイバネ	1
11		NS-6110420-SP	NUT 11/64-40	ロックナット 11/64-40	1
12		SS-6111740-SP	SCREW 11/64-40 L=17	ヒラネジ 11/64-40 L=17	1
13		118-02303	STOPPER	スノダイ カイハイストップ	1
14		SS-4110715-SP	SCREW 11/64-40 L=7	ナベネジ 11/64-40 L=7	2
15		WP-0450000-SD	WASHER 8x4.5x0.5	ヒラザガネ 8x4.5x0.5	2
16		SS-4091015-SP	SCREW 9/64-40 L=10	ナベネジ 9/64-40 L=10	3
17		118-01701	CLOTH PLATE SIDE COVER	スノダイヨコカバー	1
18		SS-4120615-SP	SCREW 3/16-28 L=6	ナベネジ 3/16-28 L=6	2
19		118-02501	FEED MECHANISM COVER	オクリフタ	1
20		SS-1090930-SP	SCREW 9/64-40 L=8.6	サラネジ 9/64-40 L=8.6	1
21		SS-4090815-SP	SCREW 9/64-40 L=8	ナベネジ 9/64-40 L=8	4
22		118-02709	RUBBER PLUG	スノダイ ボウシンセン A	1
23		TA-1250406-R0	RUBBER PLUG	トメセン D=12.5 L=4	1
24		118-02600	GASKET	オクリフタ パッキン	1
25		119-51100	COVER	チョウセツアナフタ	1
26		118-04309	GASKET	チョウセツアナフタ パッキン	1
27		SS-4110715-SP	SCREW 11/64-40 L=7	ナベネジ 11/64-40 L=7	4
28	#01	118-03905	CHIP GUARD COVER, LEFT	スノクスカバー ヒダリ	1
29	#02	118-04002	CHIP GUARD COVER, LEFT	スノクスカバー ヒダリ	1
30		SS-7110510-SP	SCREW 11/64-40 L=5	マルヒラネジ 11/64-40 L=5	2
31	#02	119-58501	CHIP GUARD COVER	スノクスカバー	1
32	#03	119-58303	CHIP GUARD COVER	スノクスカバー	1
33	#04	119-58204	CHIP GUARD COVER	スノクスカバー	1
34		SS-3090610-SP	SCREW 9/64-40 L=6	マルネジ 9/64-40 L=6	2
35		119-50805	LOOPER COVER	ルーバカバー	1
36		118-03004	LOOPER COVER HINGE PIN	ルーバカバー ヒンジシク	1
37		SS-8110422-TP	SCREW 11/64-40 L=4	トメネジ 11/64-40 L=4	1
38		118-02907	LOOPER COVER BRACKET	ルーバカバー ウケダイ	1
39		SS-4110715-SP	SCREW 11/64-40 L=7	ナベネジ 11/64-40 L=7	3
40		118-03400	LOOPER COVER PRESSER SPRING	ルーバカバー オサエバネ	1
41		SS-7110720-SP	SCREW 11/64-40 L=7	マルヒラネジ 11/64-40 L=7	1
42		SS-7090530-SP	SCREW 9/64-40 L=4.5	マルヒラネジ 8/64-40 L=4.5	2
43		118-03301	LOOPER COVER PRESSER PLATE	ルーバカバー オサエイタ	1
44		118-03202	LOOPER COVER GUIDE PLATE	ルーバカバー ガイドイタ	1
45		SS-7090530-SP	SCREW 9/64-40 L=4.5	マルヒラネジ 8/64-40 L=4.5	2
46		118-03103	LOOPER COVER PLATE	ルーバカバーイタ	1
47		B1140-716-000	SPRING	ルーバカバー バネ	1

Note (注記) #01.... For MO-2504N, MO-2514N MO-2504N, MO-2514N用
 #02.... For MO-2516N MO-2516N用
 #03.... For MO-2514N MO-2514N用
 #04.... For MO-2504N MO-2504N用
 #05.... For JHK JHK用

2. FRAME COMPONENTS (2)

フレーム関係 (2)



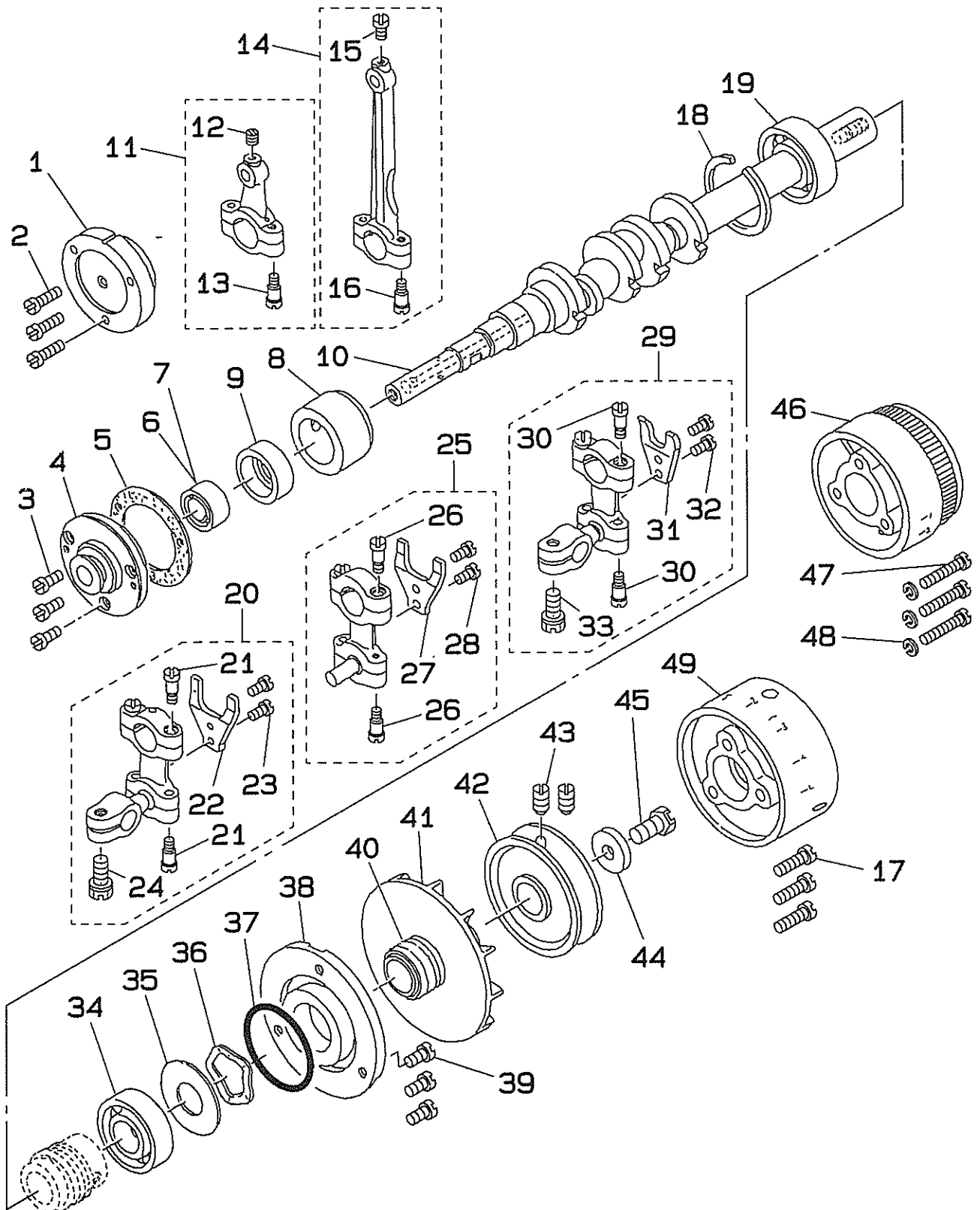
REF. NO.	NOTE	PART NO.	DESCRIPTION	ヒソメイ	AMT.
1		119-50003	UPPER COVER	ウワカバー	1
2		115-00808	GASKET	チューエアナ パッキン	1
3		118-00604	OIL CAP	キュウエアナフタ	1
4		SS-4121015-SP	SCREW 3/16-28 L=10	ナベネジ 3/16-28 L=10	3
5		118-05009	SPONGE	ウワカバー スポンジ	1
6		119-51506	COLOUR BELT	カラベルト	1
7		119-51001	BELT COVER	ベルトカバー	1
8		SS-4151415-SP	SCREW 15/64-28 L=14	ナベネジ 15/64-28 L=14	3
9		118-04853	COOLING FAN PLATE ASM.	レイキヤク ファンイタ クミ	1
10		SS-1110840-SP	SCREW 11/64-40 L=8	サラネジ 11/64-40 L=8	1
11		SS-7110840-SP	SCREW 11/64-40 L=7.8	マルヒラネジ 11/64-40 L=7.8	1
12		118-00505	UPPER COVER GASKET	ウワカバー パッキン	1
13		SS-7090510-SP	SCREW 9/64-40 L=4.6	マルヒラネジ 9/64-40 L=4.6	1
14		118-00901	FACE PLATE COVER SPRING	メンイタカバーバネ	1
15		119-50458	FACE PLATE COVER ASM.	メンイタカバークミ	1
16		SS-8090410-SP	SCREW 9/64-40 L=3.5	トメネジ 9/64-40 L=3.5	1
17		118-00802	FACE PLATE COVER PIN	メンイタカバーピン	1
18	#01	118-01008	SAFETY PLATE	メホゴカバー	1
19	#02	118-01107	SAFETY PLATE	メホゴカバー	1
20		WP-0370316-SD	WASHER 3.7x8x0.3	ヒラザガネ 3.7x8x0.3	2
21		SS-4090815-SP	SCREW 9/64-40 L=8	ナベネジ 9/64-40 L=8	2
22		NS-6090310-SP	NUT 9/64-40	ロックナット 9/64-40	2
23		118-00307	SIDE COVER	ソクメンカバー	1
24		SS-6122510-SP	SCREW 3/16-28 L=25	ヒラネジ 3/16-28 L=25	1
25		PS-0400182-K0	SPRING PIN 4x18	スプリングピン 4x18	1
26		SS-6122030-SP	SCREW 3/16-28 L=20	ヒラネジ 3/16-28 L=20	1
27		TA-2050805-RO	RUBBER PLUG D=20.5 L=8	トメセン D=20.5 L=8	2
28	#02	118-03806	CHIP GUARD COVER, UPPER	ヌクスカバー ウエ	1
29	#01	118-03707	CHIP GUARD COVER, UPPER	ヌクスカバー ウエ	1
30		SS-4120615-SP	SCREW 3/16-28 L=6	ナベネジ 3/16-28 L=6	2
31		SS-9151210-TP	SCREW 15/64-28 L=11.8	ロックボルト 15/64-28 L=11.8	1
32		118-05207	THREAD GUIDE, LARGE	イトミチダイ	2
33	#01	TA-1871602-RO	RUBBER PLUG D=18.7 L=16	トメセン D=18.7 L=16	1
34		118-41400	FILTER PRESSER PLATE	フィルターオサエ	1
35		118-41509	FILTER	フィルター	1
36		118-41301	FILTER HOLDER	フィルターダイ	1
37		ST-6030821-0A	SCREW D=3-24 L=8	クッピンネジ D=3-24 L=8	6
38		115-03703	SCREW STUD	シチュボルト	4
39		WP-0751576-SD	WASHER 7.5x19x1.5	ヒラザガネ 7.5 x19x1.5	4
40		WS-0822010-KP	SPRING WASHER 8.2x15x2	バネザガネ 8.2x15x2	4
41		NS-6680410-SP	NUT 9/32-28	ロックナット 9/32-28	4
42		115-03901	OIL RESERVOIR GASKET	アブラダマリ パッキン	1
43		115-03802	OIL RESERVOIR	アブラダマリ	1
44		118-10306	OIL DRAIN CAP GASKET	ハイエアナフタ パッキン	1
45		SS-6741010-SP	SCREW 3/8-28 L=10	ヒラネジ 3/8-28 L=10	1
46		WP-0370316-SD	WASHER 3.7x8x0.3	ヒラザガネ 3.7x8x0.3	1

Note (注記) #01.... For MO-2504N, MO-2514N
#02.... For MO-2516N

MO-2504N, MO-2514N用
MO-2516N用

3. CRANKSHAFT COMPONENTS

主軸關係



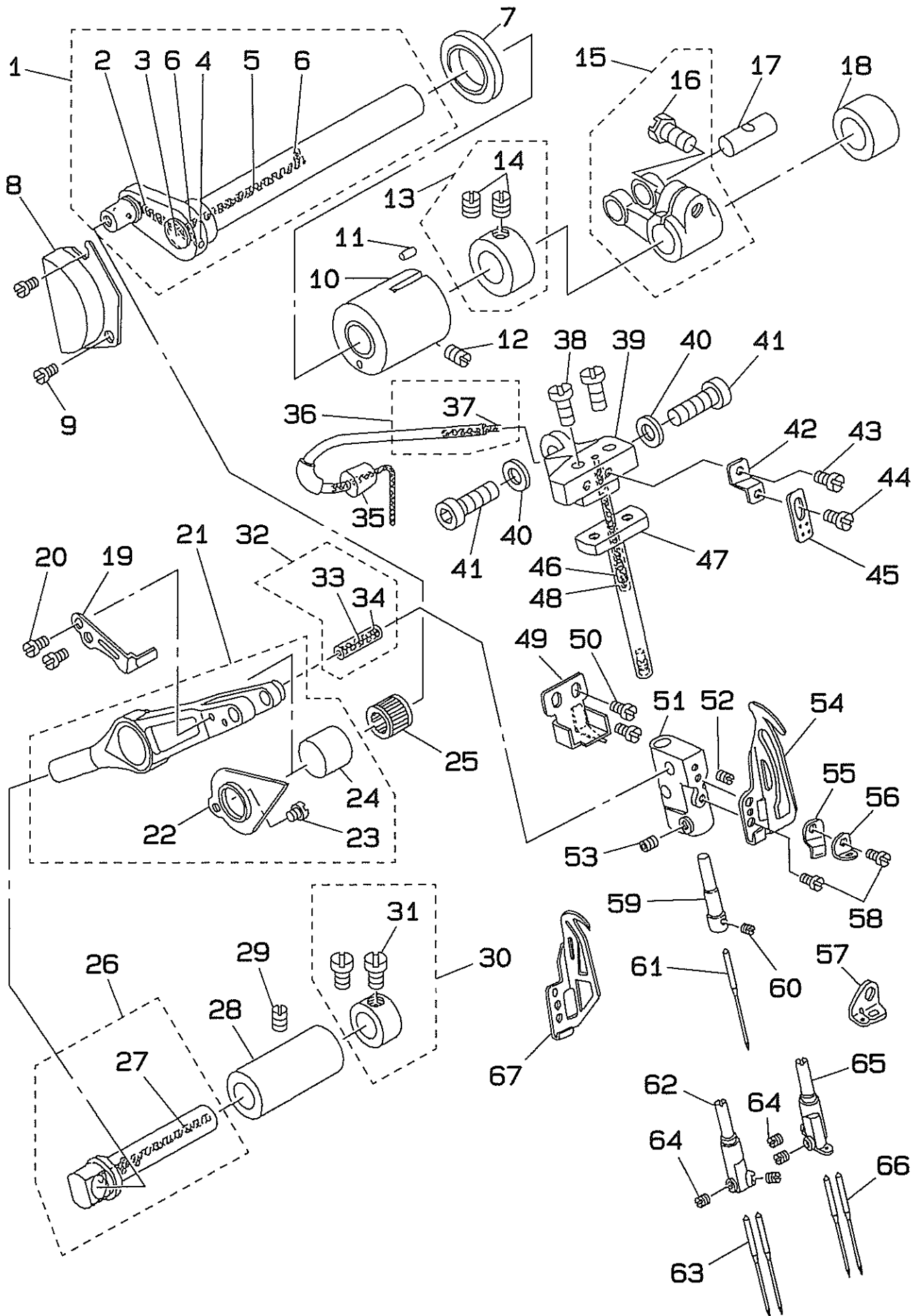
REF. NO.	NOTE	PART NO.	DESCRIPTION	ヒ ン メ イ	AMT.
1	#01	B1214-704-000	CRANK SHAFT BUSHING D	D メタル	1
2	#01	SS-7091410-SP	SCREW 9/64-40 L=14	マルヒラネジ 9/64-40 L=14	-
3	#02	SS-6090810-TP	SCREW 9/64-40 L=7.5	ヒラネジ 9/64-40 L=7.5	3
4	#02	118-12104	CRANKSHAFT BUSHING D	D メタル	1
5		B1219-804-000	GASKET	D メタル パッキン	1
6	#01	B1215-804-000	BALL BEARING D	シュジク ボールベアリング D	1
7	#02	SB-1100003-00	BEARING	ベアリング	1
8		118-11809	CRANKSHAFT BUSHING C	C メタル	1
9	#01	116-50900	RUBBER CAP	ハンシヨウム キャップ	1
10		118-11106	CRANKSHAFT	シュジク	1
11		118-45153	KNIFE DRIVING ROD ASM.	ウツメスロッド クミ	1
12		SS-8110520-TP	SCREW 11/64-40 L=4.5	トメネジ 11/64-40 L=4.5	(1)
13		SD-0450701-TP	HINGE SCREW D=4.5 H=7	ダンネジ D=4.5 H=7	(2)
14		115-15053	CONNECTING ROD ASM.	バリアド-ロッド クミ	1
15		SS-7110910-TP	SCREW 11/64-40 L=8.5	マルヒラネジ 11/64-40 L=8.5	(1)
16		SD-0450701-TP	HINGE SCREW D=4.5 H=7	ダンネジ D=4.5 H=7	(2)
17	#03	SS-7111410-SP	SCREW 11/64-40 L=14	マルヒラネジ 11/64-40 L=14	3
18		B1212-704-000	BEARING RETAINER	ボールベアリング トメ	1
19		B1211-804-000	BALL BEARING B	シュジク ボールベアリング B	1
20	#01	118-32151	LOWER LOOPER DRIVING ROD ASM.	シタル-バロッド クミ	1
21		SD-0450701-TP	HINGE SCREW D=4.5 H=7	ダンネジ D=4.5 H=7	(4)
22		118-32201	STOPPER	シタル-バロッド フリドメ	(1)
23		SS-7110910-TP	SCREW 11/64-40 L=8.5	マルヒラネジ 11/64-40 L=8.5	(2)
24		SS-9151210-TP	SCREW 15/64-28 L=11.8	ロツカクボルト 15/64-28 L=11.8	(1)
25	#02	118-29157	CHAIN LOOPER DRIVING ROD ASM.	シタル-バロッド クミ	1
26		SD-0450701-TP	HINGE SCREW D=4.5 H=7	ダンネジ D=4.5 H=7	(4)
27		118-32201	STOPPER	シタル-バロッド フリドメ	(1)
28		SS-7110910-TP	SCREW 11/64-40 L=8.5	マルヒラネジ 11/64-40 L=8.5	(2)
29		118-31153	UPPER LOOPER DRIVING ROD ASM.	ウツル-バロッド クミ	1
30		SD-0450701-TP	HINGE SCREW D=4.5 H=7	ダンネジ D=4.5 H=7	(4)
31		118-31203	STOPPER	ウツル-バロッド フリドメ	(1)
32		SS-7110910-TP	SCREW 11/64-40 L=8.5	マルヒラネジ 11/64-40 L=8.5	(2)
33		SS-9151210-TP	SCREW 15/64-28 L=11.8	ロツカクボルト 15/64-28 L=11.8	(1)
34		B1211-804-000	BALL BEARING A D=15x35	ベアリング (A) D=15x35	1
35		115-10609	WASHER	ベアリング ウケイタ	1
36		WZ-2640310-KH	WAVED WASHER 26.4x33.9x3.5	ナミカタザガネ 26.4x33.9x3.5	1
37		RO-3473501-00	RUBBER RING	O リング	1
38		118-11403	THRUST HOLDER	スラストウケ	1
39		SS-4121015-SP	SCREW 3/16-28 L=10	ナベネジ 3/16-28 L=10	3
40		118-11502	OIL SHIELD	シュジク アブラキリ	1
41		118-11601	COOLING FAN	レイキャクファン	1
42		118-11205	HANDWHEEL A	ハズミグルマ A	1
43		SS-8151150-SP	SCREW 11/64-28 L=10.5	トメネジ 11/64-28 L=10.5	2
44		WP-0764016-SP	WASHER	ヒラザガネ 76x20x4	1
45		SS-9681610-TP	SCREW 9/32-28 L=16	ロツカクボルト 9/32-28 L=16	1
46		119-56307	HANDWHEEL B	ハズミグルマ B	1
47		SS-7112420-SP	SCREW 11/64-40 L=24	マルヒラネジ 11/64-40 L=24	3
48		WS-0451040-KP	SPRING WASHER 4.5x8.5x1	バネザガネ 4.5x8.5x1	3
49	#03	119-56505	HANDWHEEL C	ハズミグルマ C	1

Note (注記) #01.... For MO-2504N, MO-2514N
#02.... For MO-2516N
#03.... For domestic use and JE

MO-2504N, MO-2514N用
MO-2514N用
国内およびJE用

4. NEEDLE DRIVING SHAFT COMPONENTS

針 驅 動 軸 關 係

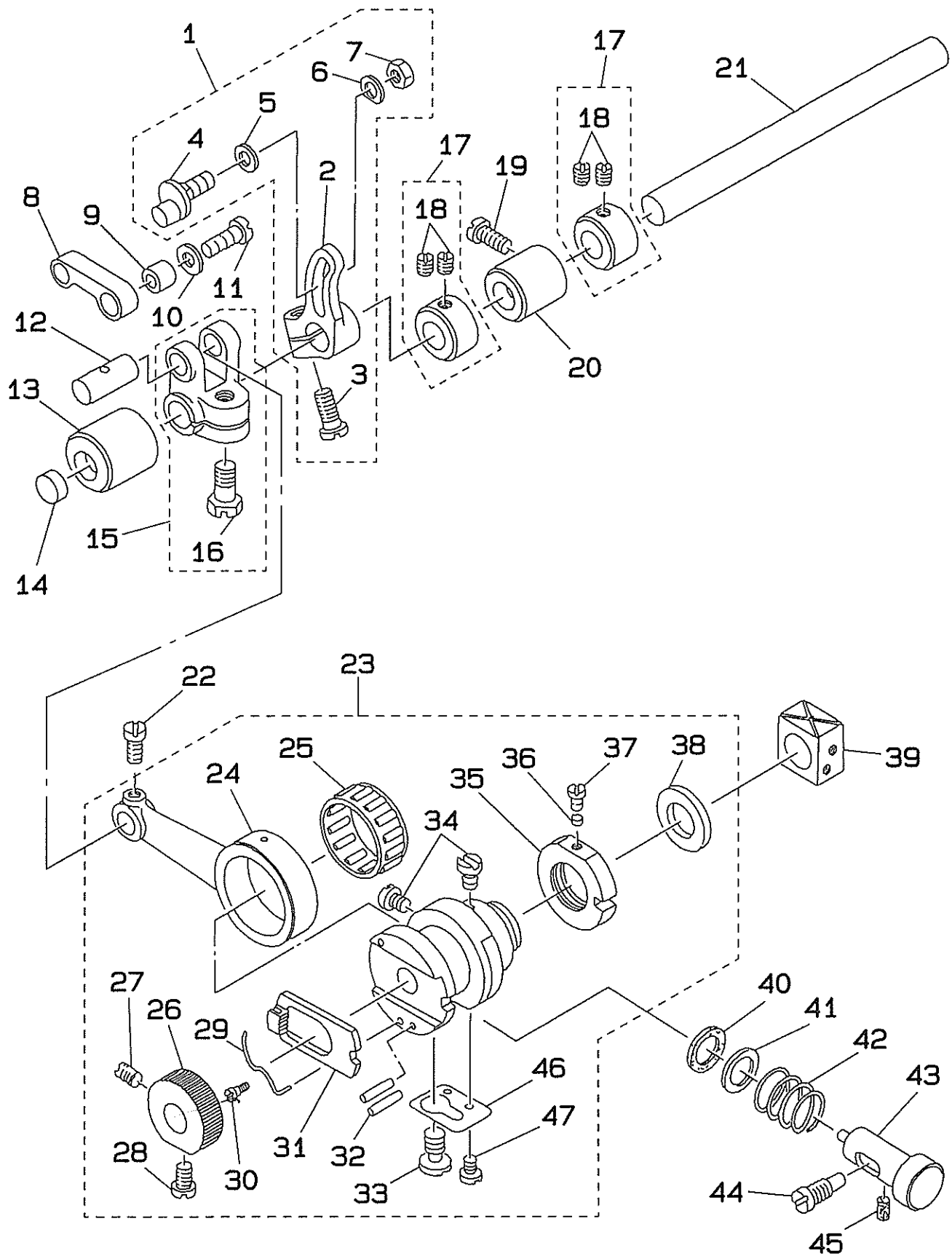


REF. NO.	NOTE	PART NO.	DESCRIPTION	ヒ ン メ イ	AMT.
1		118-17459	NEEDLE DRIVING SHAFT ASM.	ハリカド-ジク クミ	1
2		115-82509	OIL WICK	アクリルエシシ A	(1)
3		115-17505	OIL CAP	ハリカド-ジク アブラ フタ	(1)
4		TA-0180401-MO	NEEDLE COOLER PLUG CAP D=1.8x2.1 L=4.3	トメピン D=1.8x2.1 L=4.3	(1)
5		118-42903	OIL FELT	ハリカド-ジク フェルト(チョウ)	(1)
6		B3525-704-000	OIL FELT	ハリカド-ジク フェルト	(2)
7		115-17802	OIL SEAL	ハリカド-ジク オイルシール	1
8		118-14407	COVER	カンリュウカバー	1
9		SS-7110410-SP	SCREW 11/64-40 L=4	マルヒラネジ 11/64-40 L=4	2
10		118-141100	BUSHING, FRONT	ハリカド-ジク マメタル	1
11		B3525-704-000	OIL FELT	ハリカド- マメタル フェルト	1
12		SS-8120740-SP	SCREW 3/16-28 L=7	トメネジ 3/16-28 L=7	1
13		CS-1201010-SH	THRUST COLLAR ASM. D=12 W=10	スラストウケ クミ D=12 W=10	1
14		SS-8660610-TP	SCREW 1/4-40 L=6	トメネジ 1/4-40 L=6	(2)
15		B1402-804-OAO	FORKED CRANK ASM.	フクマク クランク クミ	1
16		SS-9151210-TP	SCREW 15/64-28 L=11.8	ロックワッシャー 15/64-28 L=11.8	(1)
17	#01	118-23804	CRANK PIN	オクリフクマク クランクピン C	1
18		118-14308	BUSHING, REAR	ハリカド-ジク ウシロメタル	1
19		118-16105	NEEDLE THREAD PRESSER	ハリイトオサエ	1
20		SS-6080410-SP	SCREW 1/8-44 L=4	ヒラネジ 1/8-44 L=4	2
21		115-15152	NEEDLE DRIVING LEVER ASM.	ハリカド-レバ- クミ	1
22		115-15301	OIL SHIELD	アブラキリ イタ	(1)
23		SS-4080320-TP	SCREW 1/8-44 L=3.4	ナベネジ 1/8-44 L=3.4	(1)
24		115-15202	OUTER SLEEVE	ハリカド-レバ- ガイリン	(1)
25	#01	B1411-804-A00	BEARING A	ハリカド-レバ- ベアリング A	1
26		115-15459	NEEDLE DRIVING LEVER SHAFT ASM.	ハリカド-レバ-ジク クミ	1
27		CQ-2020000-00	OIL WICK	エシシ	(0.12)
28		115-15509	BUSHING	ハリカド-レバ-ジク メタル	1
29		SS-8120740-SP	SCREW 3/16-28 L=7	トメネジ 3/16-28 L=7	1
30		CS-0870811-SH	THRUST COLLAR D=8.73 W=8	スラストウケ D=8.73 W=8	1
31		SS-6110420-TP	SCREW 11/64-40 L=4.8	ヒラネジ 11/64-40 L=4.8	(2)
32	#01	115-17059	PIN ASM.	ハリカドウ レバ-ピン クミ	1
33		CQ-2020000-00	OIL WICK	エシシ	(0.016)
34		115-17307	PLUG	ハリカド-レバ- フタ	(2)
35		118-15107	OIL WICK COVER BUSHING	エシシカバー フッシュ	1
36		118-15057	OIL WICK COVER ASM.	エシシカバー クミ	1
37		CQ-2020000-00	OIL WICK	エシシ	(0.24)
38		SS-7121410-TP	SCREW 3/16-28 L=14	マルヒラネジ 3/16-28 L=14	2
39		118-14803	NEEDLE CLAMP GUIDE SHAFT BASE	ハリドメ アンナイボ-ダイ	1
40		WP-0651056-SD	WASHER 6.5x11x1	ヒラザガネ 6.5x11x1	2
41		SS-6151812-TP	SCREW 15/64-28 L=18	ロックワッシャー 15/64-28 L=18	2
42		118-16501	NEEDLE THREAD GUIDE	ハリイトテンピン ガイドリツケイタ	1
43		SS-7090540-TP	SCREW 9/64-40 L=5	マルヒラネジ 9/64-40 L=5	1
44		SS-7090530-SP	SCREW 9/64-40 L=4.5	マルヒラネジ 9/64-40 L=4.5	1
45		118-16600	NEEDLE THREAD TAKE-UP GUIDE	ハリイトテンピン ガイド	1
46		118-17004	NEEDLE CLAMP OIL FELT	ハリドメ キュウエルフエルト	1
47		118-14902	NEEDLE CLAMP GUIDE SHAFT ASM.	ハリドメ アンナイボ-	1
48		118-15206	OIL WICK	ハリドメアンナイボ- キュウエリシシ	1
49		118-15354	OIL RESERVOIR ASM.	アブラウケ クミ	1
50		SS-6090420-SP	SCREW 9/64-40 L=4	ヒラネジ 9/64-40 L=4	2
51		118-15503	NEEDLE CLAMP BASE	ハリドメダイ	1
52		SS-8090410-SP	SCREW 9/64-40 L=3.5	トメネジ 9/64-40 L=3.5	1
53		SS-8110410-TP	SCREW 11/64-40 L=4	トメネジ 11/64-40 L=4	1
54	#05	118-16014	NEEDLE THREAD TAKE-UP LEVER	ハリイトテンピン	1
55		118-16204	NEEDLE THREAD PRESSER SPRING	ハリイトオサエ スプリング	1
56		118-16303	NEEDLE THREAD PRESSER GUIDE	ハリイトオサエ イトアンナイ	1
57		118-16410	NEEDLE THREAD PRESSER GUIDE	ハリイトオサエ イトアンナイ	1
58		SS-6080410-SP	SCREW 1/8-44 L=4	ヒラネジ 1/8-44 L=4	2
59	#03	118-69005	NEEDLE CLAMP	イッポンハリドメ	1
60		SS-8080310-TP	SCREW 1/8-44 L=2.8	トメネジ 1/8-44 L=2.8	1
61	#03	MDC-27081100	NEEDLE DCx27 #11	ハリ DCx27 #11	1
62	#04	118-69658	NEEDLE CLAMP	ニホンハリドメ クミ	1
63	#04	MDC-27081100	NEEDLE DCx27 #11	ハリ DCx27 #11	2
64		SS-8080310-TP	SCREW 1/8-44 L=2.8	トメネジ 1/8-44 L=2.8	2
65	#02	118-70359	NEEDLE CLAMP	ニジュウカンハリドメ クミ	1
66	#02	MDC-27081100	NEEDLE DCx27 #11	ハリ DCx27 #11	2
67	#04	118-17301	NEEDLE THREAD TAKE UP LEVER	ハリイトテンピン	1

Note (注記) #01.... Selecting part for fit tolerance. 選択適合部品
#02.... For MO-2516N MO-2516N用
#03.... For MO-2504N standard MO-2504N標準
#04.... For MO-2514N standard MO-2514N標準
#05.... For MO-2504N, MO-2516N MO-2504N, MO-2516N用

5. FEED MECHANISM COMPONENTS (1)

送り関係 (1)

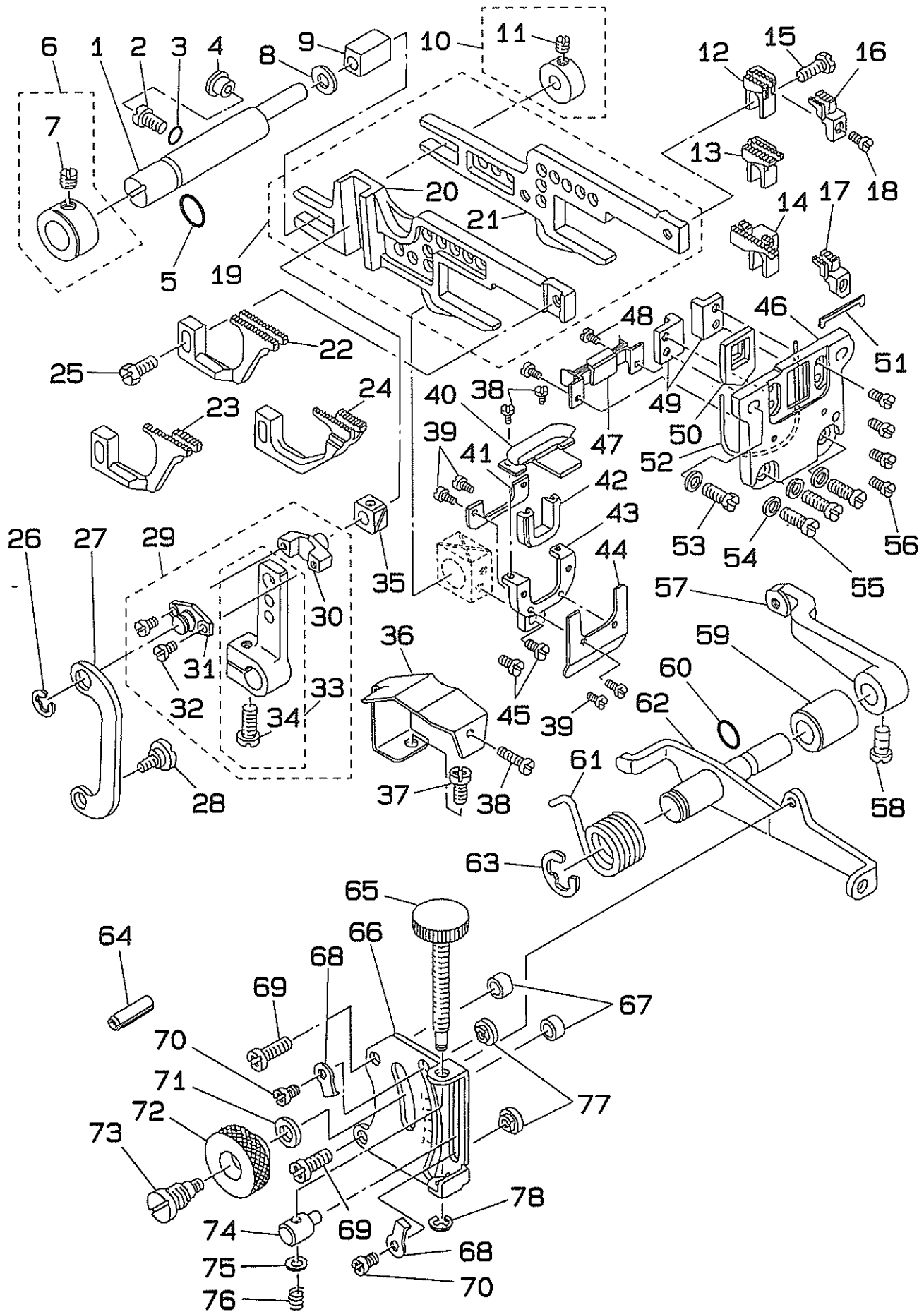


REF. NO.	NOTE	PART NO.	DESCRIPTION	ヒ シ メ イ	AMT.
1		118-24059	FEED ROCKER ASM.	シュオクリウデ クミ	1
2		115-30102	MAIN FEED ROCKER	シュオクリウデ	(1)
3		SS-6121220-TP	SCREW 3/16-28 L=11.5	ヒラネジ 3/16-28 L=11.5	(1)
4		118-24000	PIN	シュオクリウデピン	(1)
5		B1618-804-000	WASHER	シュオクリウデ ザガネ	(1)
6		B1667-804-000	WASHER B	シュオクリウデ ザガネ B	(1)
7		NS-6620320-SP	NUT 3/16-32	ロツカクナット 3/16-32	(1)
8		118 24109	MAIN FEED LINK	シュオクリウデ	1
9		B1620-804-000	COLLAR	シュオクリ ピンカラ-	1
10		B2107-816-000	WASHER	ロッド ザガネ	1
11		SS-6121220-TP	SCREW 3/16-28 L=11.5	ヒラネジ 3/16-28 L=11.5	1
12		118-23804	CRANK PIN	オクリフカマタ クランクピン C	1
13		B1614-704-000	FEED ROCKER SHAFT BUSHING, FRONT	オクリジク マエメタル	1
14		TA-1030402-RO	RUBBER PLUG D=10.3 L=4	トメセン D=10.3 L=4	1
15		B1611-804-0A0	FORKED LINK ASM.	オクリ フカマタリンク クミ	1
16		SS-9151210-TP	SCREW 15/64-28 L=11.8	ロツカクナット 15/64-28	(1)
17		CS-095081B-SH	THRUST COLLAR ASM. D=9.53 W=8	スラストウケ クミ D=9.53 W=8	2
18		SS-8110410-TP	SCREW 11/64-40 L=3.5	トメネジ 11/64-40 L=3.5	(4)
19		SS-6121020-SP	SCREW 3/16-28 L=9.5	ヒラネジ 3/16-28 L=9.5	1
20		B1615-704-000	FEED ROCKER SHAFT BUSHING, REAR	オクリジク ウシロメタル	1
21		B1613-804-000	ROCKER SHAFT	オクリジク	1
22		SS-7110910-TP	SCREW 11/64-40 L=8.5	マルヒラネジ 11/64-40 L=8.5	1
23		118-23176	FEED ECCENTRIC BODY ASM.	オクリカムシジダイ クミ	1
24		B1610-804-000	CRANK ROD	オクリ クランクロッド	(1)
25	#01	B1609-804-B00	BEARING	オクリ ベアリング	(1)
26		118-23507	RATCHET GEAR	ラチェット ギヤ	(1)
27		SS-8110750-SP	SCREW 11/64-40 L=6.5	トメネジ 11/64-40 L=6.5	(1)
28		SS-6110710-TP	SCREW 11/64-40 L=6.5	ヒラネジ 11/64-40 L=6.5	(1)
29		B1606-704-000	RATCHET PAWL SPRING	ラチェット オサエバネ	(1)
30		SD-0260271-SP	HINGE SCREW D=2.60 H=2.7	タンネジ D=2.6 H=2.7	(1)
31		B1604-704-000	RATCHET PAWL	ラチェット	(1)
32		PS-0300132-KH	SPRING PIN 3x13	スプリングピン 3x13	(2)
33		118-28209	SCREW 1/4-40 L=7.5	ヒラネジ 1/4-40 L=7.5	(1)
34		SS-7110810-SP	SCREW 11/64-40 L=4	トメネジ 11/64-40 L=4	(2)
35		118-23309	NUT	オクリカム シジダイナット	(1)
36		118-23408	PLUG	エルミトメセン	(1)
37		SS-6090440-SP	SCREW 9/64-40 L=4	ヒラネジ 9/64-40 L=4	(1)
38		118-23200	WASHER	オクリカム シジダイザ	(1)
39		118-24406	SLIDE BLOCK	ジョウゲオクリ カゴマ	1
40		B1651-704-000	FELT	オンボタン フェルト	1
41		B1654-704-000	WASHER	オンボタン シカサ	1
42		B1652-704-000	SPRING	オンボタン バネ	1
43		B1650-704-000	PUSH BUTTON STUD	オンボタン シカ	1
44		SS-7151550-SP	SCREW 15/64-28 L=14.5	マルヒラネジ 15/64-28 L=14.5	1
45		118-14704	FILTER	カンリュウアブラ	1
46		118-28100	BRACKET	オクリカム コテイイタ	1
47		SS-6060340-SP	SCREW 3/32-56 L=2.5	ヒラネジ 3/32-56 L=2.5	2

Note (注記) #01....Selecting part for fit tolerance. 選択組合部品

6. FEED MECHANISM COMPONENTS (2)

送り関係 (2)

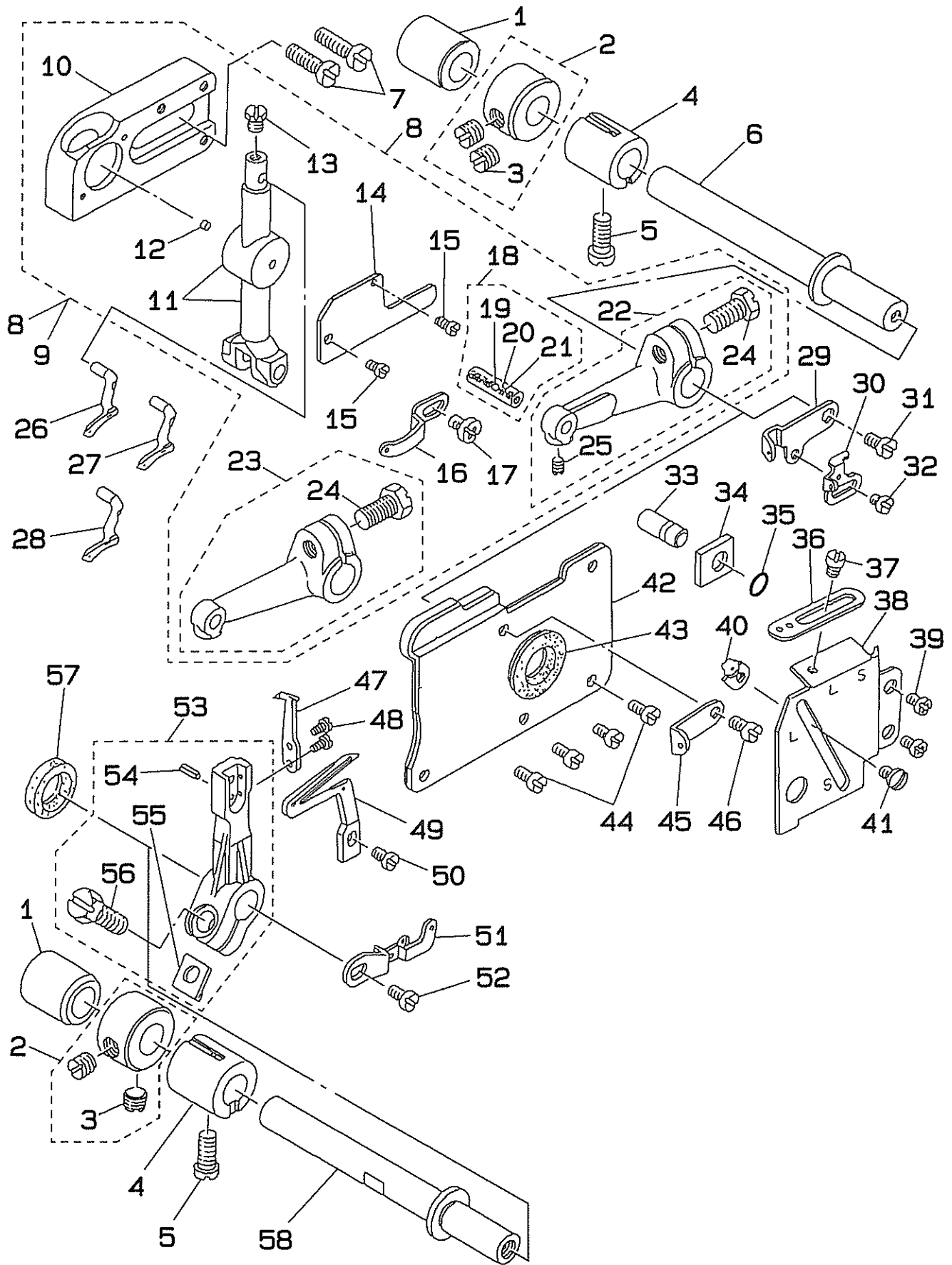


REF. NO.	NOTE	PART NO.	DESCRIPTION	ヒ ン メ イ	AMT.
1		118-24505	FEED BAR SHAFT	ヨード-カン ササエジク	1
2		SS-7120910-SP	SCREW 3/16-28 L=9	マルヒラネジ 3/16-28 L=9	1
3		RD-0371801-00	RUBBER RING	0 リング	1
4		TA-0800504-R0	RUBBER PLUG D=8 L=4.5	トメピン D=8 L=4.5	1
5		RD-0781901-00	RUBBER RING	0 リング	1
6		118-24653	COLLAR ASM.	ササエチギメ クミ	1
7		SS-8660330-SP	SCREW 1/4-40 L=3.0	トメネジ 1/4-40 L=3	(1)
8		115-29906	WASHER	ヨード-カンササエジク サガネ	1
9		B1624-704-000	SLIDE BLOCK	ヨード-カン ササエ カカゴ	1
10		118-28050	COLLAR ASM.	ヨードカン ササエジク カラ- クミ	1
11		SS-8110410-TP	SCREW 11/64-40 L=3.5	トメネジ 11/64-40 L=3.5	(1)
12	#01	118-82107	MAIN FEED DOG	シュオクリ	1
13	#02	115-97101	MAIN FEED DOG	シュオクリ	1
14	#03	118-82800	MAIN FEED DOG	シュオクリ	1
15		SS-9111050-SP	SCREW 11/64-40 L=9.5	ロツカギネジ 11/64-40 L=9.5	1
16	#04	118-87106	AUXILIARY FEED DOG	ネジシュオクリ	1
17	#03	118-87403	AUXILIARY FEED DOG	ネジシュオクリ	1
18		SS-4080510-SP	SCREW 1/8-44 L=6.4	ナベネジ 1/8-44 L=6.4	1
19		118-24257	MAIN FEED BAR ASM.	シュオクリヨード-カン クミ	1
20		118-24307	DIFFERENTIAL FEED BAR	フクネクリ ヨード-カン	(1)
21		118-24208	MAIN FEED BAR	シュオクリ ヨード-カン	(1)
22	#01	B1657-804-00T	DIFFERENTIAL FEED DOG	フクネクリ	1
23	#02	B1657-814-00E	DIFFERENTIAL FEED DOG	フクネクリ	1
24	#03	118-85209	DIFFERENTIAL FEED DOG	フクネクリ	1
25		SS-9111010-SP	SCREW 11/64-40 L=9.5	ロツカギネジ 11/64-40 L=9.5	1
26		RE-0500000-KO	SNAP RING 5	E ガタメ 5	1
27		118-26302	LINK	サド- チョウヒツク	1
28		SD-0720271-SP	HINGE SCREW D=7.2 H=7.2	タンネジ D=7.2 H=7.2	1
29		118-25353	DIFFERENTIAL FEED ROCKER ASM.	フクネクリウチ クミ	1
30		118-25304	DIFFERENTIAL FEED PIN	フクネクリピン	(1)
31		118-26401	PIN COVER	フクネクリピン フタ	(1)
32		SS-6080410-SP	SCREW 1/8-44 L=4	ヒラネジ 1/8-44 L=4	(2)
33		115-30656	DIFFERENTIAL FEED ROCKER ASM.	フクネクリウチ クミ	(1)
34		SS-6121220-TP	SCREW 3/16-28 L=11.5	ヒラネジ 3/16-28 L=11.5	(1)
35		B1663-804-000	SLIDE BLOCK	フクネクリピン カカゴ	1
36		118-25700	OIL SHIELD PLATE	ホリ スポ-ン	1
37		SS-4120615-SP	SCREW 12/64-28 L=9	ナベネジ 3/16-28 L=9	1
38		SS-4091015-SP	SCREW 9/64-40 L=12	ヒラネジ 9/64-40 L=12	1
39		SS-7060310-SP	SCREW 3/32-56 L=3	マルヒラネジ 3/32-56 L=3	6
40		118-25601	RUBBER PRESSER PLATE ASM.	ウツアブラキリ ヌム	1
41		118-25205	OIL SHIELD RUBBER	アブラキリゴム オサエチ	1
42		118-25106	OIL SHIELD RUBBER	アブラキリゴム	1
43		118-25007	RUBBER COVER	アブラキリ ヌムダ	1
44		118-25403	RUBBER BASE PLATE	アブラキリゴム サイキ	1
45		SS-7090620-TP	SCREW 9/64-40 L=6.1	マルヒラネジ 9/64-40 L=6.1	2
46		118-24802	RUBBER CASE	ホ-シツゴム ケ-ス	1
47		118-27607	OIL SHIELD RUBBER, LOWER	シタ アブラキリ	1
48		SS-7060510-SP	SCREW 3/32-56 L=3	マルヒラネジ 3/32-56 L=3	2
49		118-24703	FEED BAR SUPPORT	ヨード-カン オサエ	2
50		118-24901	RUBBER	ネジシツゴム	1
51		118-27904	RUBBER	クイシツゴム	1
52		RD-4801201-00	RUBBER RING	0 リング	1
53		SS 9111010-SP	SCREW 11/64-40 L=9.5	ロツカギネジ 11/64-40 L=9.5	1
54		WP-0480856-SP	WASHER 4.8x8.4x0.8	ヒラサガネ 4.8x8.4x0.8	4
55		SS-7111120-SP	SCREW 11/64-40 L=10.5	マルヒラネジ 11/64-40 L=10.5	3
56		SS-6090650-SP	SCREW 9/64-40 L=6	ヒラネジ 9/64-40 L=6	4
57		B1642-804-000-B	DIFFERENTIAL FEED LOCKER	サド- チョウヒツク	1
58		SS-7120910-TP	SCREW 3/16-28 L=9	マルヒラネジ 3/16-28 L=9	1
59		B1645-704-000-A	BUSHING	サド- チョウヒツク マタル	1
60		RD-0601501-00	RUBBER RING	0 リング	1
61		115-28908	SPRING	サド- チョウヒツク レバ-バネ	1
62		118-25858	ROCKER SHAFT ASM.	サド- チョウヒツク クミ	1
63		RE-0900000-KP	SNAP RING 9	E ガタメ 9	1
64		PS-0400222-KO	SPRING PIN	スプリングピン	1
65		118-26104	DIFFERENTIAL FEED SCREW	サド- ビョウヒツク	1
66		118 25908	DIFFERENTIAL FEED GRADUATION	サド- チョウヒツク メモリウチ	2
67		115-28809	WASHER	サド- チョウヒツク メモリバネ サガネ	2
68		115-29104	WASHER	サド- チョウヒツク ストップ-サガネ	2
69		SS-4121215 SP	SCREW 3/16-28 L=12	ナベネジ 3/16-28 L=12	2
70		SS-4090515-SP	SCREW 9/64-40 L=5	ナベネジ 9/64-40 L=5	2
71		WP-0621016-SD	WASHER 6.2x13x1	ヒラサガネ 6.2x13x1	1
72		B1647-704 000-A	DIFFERENTIAL FEED LOCK NUT	サド- ロツクナット	1
73		B1646-704-000-A	DIFFERENTIAL FEED HINGE SCREW	サド- タンネジ	1
74		118-26005	DIFFERENTIAL FEED BLOCK	サド- ビョウヒツク	1
75		WP-0460556-SD	WASHER 4.7x7.5x0.5	ヒラサガネ 4.7x7.5x0.5	1
76		118-26203	SPRING	サド- ビョウヒツク バネ	1
77		115-29005	STOPPER	サド- チョウヒツク ストップ-	2
78		RE-0300000-KO	SNAP RING 3	E ガタメ 3	1

Note (注記) #01.... For MO-2504N MO-2504N用
#02.... For MO-2514N MO-2514N用
#03.... For MO-2516N MO-2516N用
#04.... For MO-2504N, MO-2514N MO-2504N, MO-2514N用

7. UPPER & LOWER LOOPER COMPONENTS

上ルーパー、下ルーパー関係

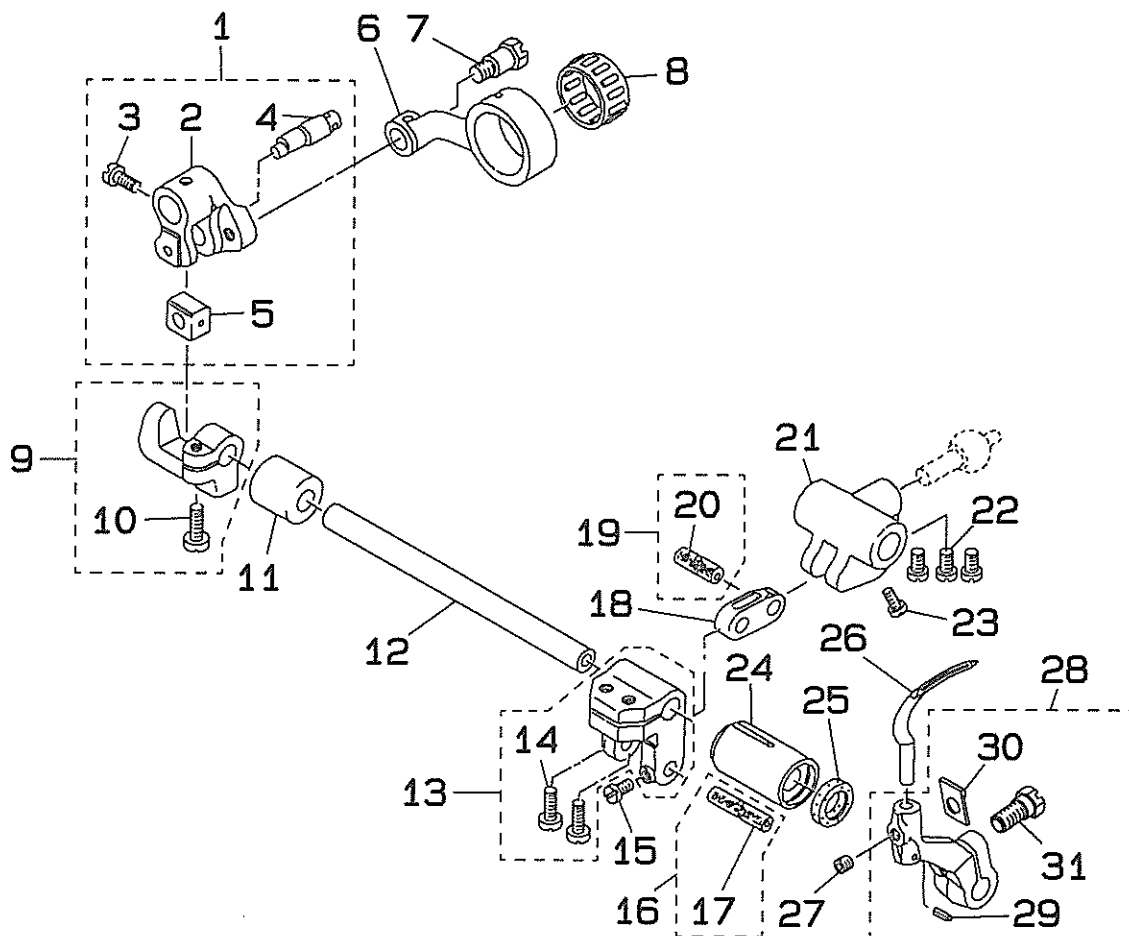


REF. NO.	NOTE	PART NO.	DESCRIPTION	ヒ ン メ イ	AMT.
1		B2509-704-000	BUSHING, REAR	ルーボジク ウシリメタル	2
2		CS-103121A-SH	THRUST COLLAR ASM. D=10.32 W=12	スラストウケ クミ D=10.32 W=12	2
3		SS-8660530-TP	SCREW 1/4-10 L=4.5	トメネジ 1/4-10 L=4.5	(4)
4		B2507-804-000-B	BUSHING, FRONT	ルーボジク マメタル	2
5		SS-6121020-SP	SCREW 3/16-28 L=9.5	ヒラネジ 3/16-28 L=9.5	2
6		118-31302	UPPER LOOPER SHAFT	ウワル-ボジク	1
7		SS-7151340-TP	SCREW 15/64-28 L=14	ヒラネジ 15/64-28 L=14	2
8	#01	118-34561	UPPER LOOPER ASM.	ウワル-ボガイド クミ	1
9	#02	118-34579	UPPER LOOPER ASM.	ウワル-ボガイド クミ	1
10		118-33613	UPPER LOOPER GUIDE SUPPORT	ウワル-バ ガイドササエ	-
11		118-34553	HOLDER CONNECTION ASM.	ウワル-ボガイド クミ	(1)
12		118-42101	OIL FELT*	ウワル-ボガイドフェルト	(1)
13		SS-9110430-TP	SCREW 11/64-40 L=4	ロックカクボルト 11/64-40 L=4	(1)
14		118-33704	UPPER LOOPER GUIDE COVER	ウワル-バ ガイドフタ	(1)
15		SS-7060610-SP	SCREW 3/32-56 L=5.5	マルヒラネジ 3/32-56 L=5.5	(2)
16		118-33308	LOOPER THREAD GUIDE, UPPER	ウワル-バ イトアンナイ	(1)
17		SS-4090615-SP	SCREW 9/64-40 L=6	ナネネジ 9/64-40 L=6	(1)
18		118-31757	PIN ASM.	ウワル-ボダキ ピン クミ	(1)
19		118-31708	OIL WICK STOPPER BALL	エシントメダマ	(1)
20		CQ-2020000-00	OIL WICK	エシソ	(0.036)
21		CQ-2000000-00	OIL WICK	エシソ	(0.036)
22	#01	118-31450	LOOPER HOLDER ASM. A	ウワル-ボウデ クミ	(1)
23	#02	118-31559	LOOPER HOLDER ASM. B	ウワル-ボウデ クミ	(1)
24		SS-9151210-TP	SCREW 15/64-28 L=11.8	ロックカクボルト 15/64-28 L=11.8	(1)
25		SS-8090410-SP	SCREW 9/64-40 L=3.5	トメネジ 9/64-40 L=3.5	(1)
26	#03	118-88005	UPPER LOOPER	ウワル-バ	1
27	#04	118-88104	UPPER LOOPER	ウワル-バ	1
28	#05	119-99208	UPPER LOOPER	ウワル-バ	1
29		118-33001	LOOPER THREAD TAKE-UP, RIGHT	ウワル-バ テンビン ミギ	1
30		118-33506	LOWER LOOPER THREAD TAKE-UP	シタル-バ テンビン	1
31		SS-7110840-SP	SCREW 11/64-40 L=7.8	マルヒラネジ 11/64-40 L=7.8	1
32		SS-6080410-SP	SCREW 1/8-44 L=4	ヒラネジ 1/8-44 L=4	1
33		118-31906	PIN	ゲージ コテイピン	1
34		118-31807	GAUGE	ウワル-バ ガイドササエ ゲージ	1
35		RO-0371801-00	RUBBER RING	O リンガ	1
36		118-32904	LOOPER THREAD GUIDE, RIGHT	ウワル-バ イトアンナイ ミギ	1
37		SS-3090610-SP	SCREW 9/64-40 L=6	マルネジ 9/64-40 L=6	1
38		118-32805	LOOPER THREAD TAKE-UP COVER	ルーバ テンビンカバー	1
39		SS-4110715-SP	SCREW 11/64-40 L=7	ナネネジ 11/64-40 L=7	2
40		118-33407	LOWER LOOPER THREAD GUIDE	シタル-バ イトアンナイ	1
41		SS-3090610-SP	SCREW 9/64-40 L=6	マルネジ 9/64-40 L=6	1
42		118-32706	OIL SHIELD PLATE ASM.	ルーバガイド エポ-パン	1
43		B2530-704-000	UPPER LOOPER SHAFT RUBBER RING	ウワル-ボジク コムワ	1
44		SS-6090630-SP	SCREW 9/64-40 L=6	ヒラネジ 9/64-40 L=6	4
45		118-33100	LOOPER THREAD GUIDE	ウワル-バ イトアンナイ チュー	1
46		SS-7090850-SP	SCREW 9/64-40 L=8	マルヒラネジ 9/64-40 L=8	1
47		118-90001	TRAVELING NEEDLE GUARD	イド-ハリウケ	1
48		SS-6060440-TP	SCREW 3/32-56 L=3.5	ヒラネジ 3/32-56 L=3.5	2
49		119-99307	LOWER LOOPER	シタル-バ	1
50		SS-6090620-SP	SCREW 9/64-40 L=6	ヒラネジ 9/64-40 L=6	1
51		118-33209	LOOPER THREAD TAKE-UP, LEFT	ルーバテンビン ヒダリ	1
52		SS-7110840-SP	SCREW 11/64-40 L=7.8	マルヒラネジ 11/64-40 L=7.8	1
53		118-32458	LOWER LOOPER SUPPORT ARM ASM.	シタル-バ シジウデ クミ	1
54		PS-0200062-KH	SPRING PIN 2x6	スプリングピン 2x6	(1)
55		B2531-704-000	WASHER	シジウデ シメワッシャー	(1)
56		SS-9151210-TP	SCREW 15/64-28 L=11.8	ロックカクボルト 15/64-28 L=11.8	(1)
57		B2508-704-000	OIL SEAL	ルーボジク オイルシール	1
58		118-32300	LOWER LOOPER SHAFT	シタル-ボジク	1

Note (注記) #01.... For MO-2504N, MO-2516N MO-2504N, MO-2516N用
#02.... For MO-2514N MO-2514N用
#03.... For MO-2504N, MO-2516N (Needle #8~#13) MO-2504N, MO-2516N (針#8~#13)用
#04.... For MO-2504N, MO-2516N (Needle #14~#20) and MO-2514N (Needle #6~#8) MO-2504N, MO-2516N (針#14~#20), MO-2514N (針#6~#8)用
#05.... For MO-2504N, MO-2516N (Needle #21) and MO-2514N (Needle #9~#16) MO-2504N, MO-2516N (針#21), MO-2514N (針#9~#16)用

8. CHAIN LOOPER COMPONENTS (FOR MO-2516N)

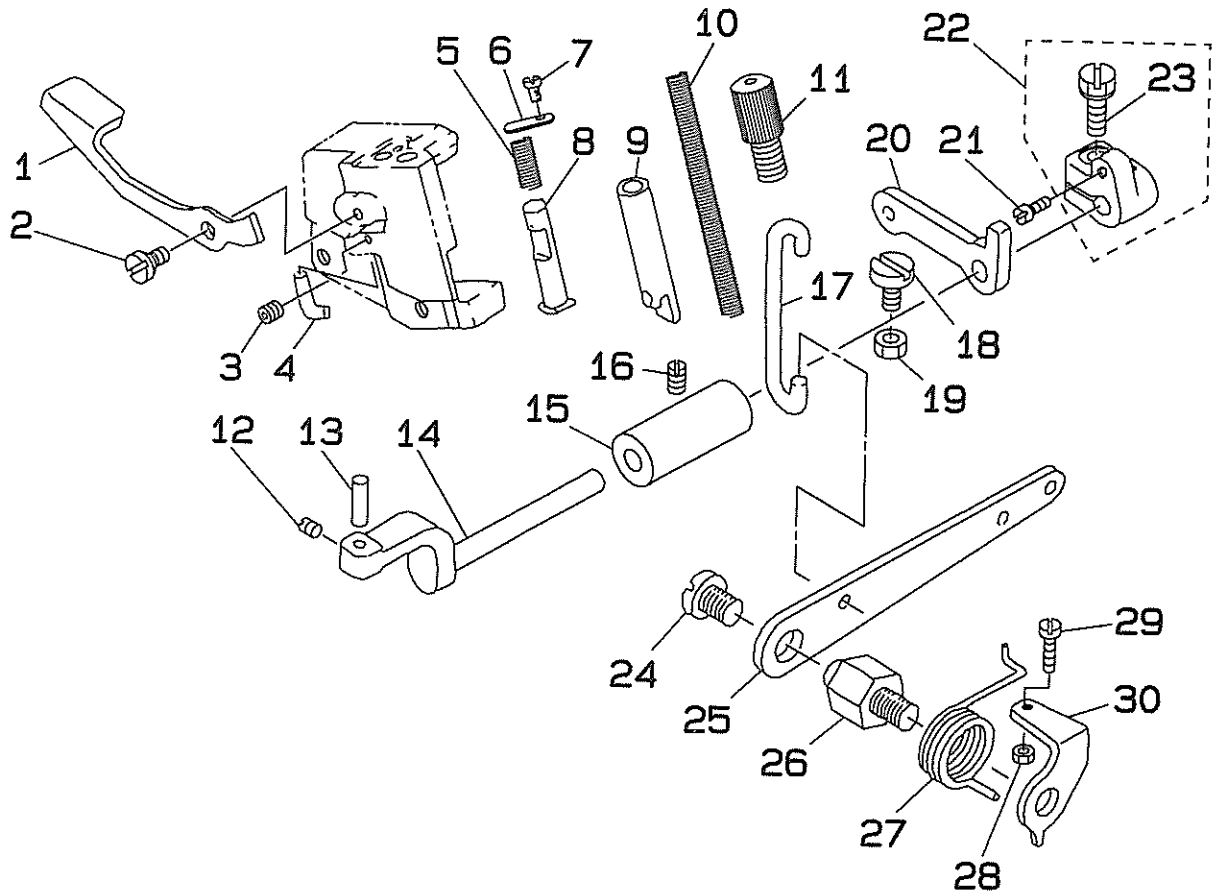
二重環ルーパ関係 (MO-2516N用)



REF. NO.	NOTE	PART NO.	DESCRIPTION	ヒソメイ	AMT.
1		B2103-816-0A0	CHAIN LOOPER SHAFT SLIDE ARM ASM.	ニジュ-カン 棒コウデ クミ	1
2		B2103-816-000-B	CHAIN LOOPER SHAFT SLIDE ARM	ニジュ-カンシク 棒コウデ	(1)
3		SS-7110720-TP	SCREW 11/64-30 L=7	マルヒラネジ 11/64-40 L=7	(1)
4		B2120-816-000	CHAIN LOOPER SLIDE BLOCK PIN	ニジュ-カン カゴマピン	(1)
5		B2105-816-000	CHAIN LOOPER SLIDE BLOCK	ニジュ-カン カゴマ	(1)
6		B2102-816-000-A	CHAIN LOOPER ROD (22mm)	ニジュ-カン ロッド	1
7		SD-0720803-TH	HINGE SCREW D=7.24 H=8	タンネジ D=7.24 H=8	1
8	#01	B2119-816-B00	BEARING B	ニジュ-カン ロッド ベアリング B	1
9		B2108-816-0A0	BRACKET ASM.	ニジュ-カン カゴマ ダキ クミ	1
10		SS-6121220-TP	SCREW 3/16-28 L=11.5	ヒラネジ 3/16-28 L=11.5	(1)
11		B2111-716-000	BUSHING, REAR	ニジュ-カンシク ウシロメタル	1
12		118-29207	CHAIN LOOPER SHAFT	ニジュウカンシク	1
13		115-39053	CHAIN LOOPER SHAFT DRIVING ARM ASM.	ニジュ-カン ヨードウデ クミ	1
14		SS-6121220-TP	SCREW 3/16-28 L=11.5	ヒラネジ 3/16-28 L=11.5	(2)
15		SS-4080610-SP	SCREW 1/8-44 L=6.4	ナベネジ 1/8-44 L=6.4	1
16	#01	B2106-816-CA0	PIN ASM., LONG	ニジュ-カン ヨード-ピン ダイ クミ	1
17		CQ-2020000-00	OIL WICK	エシシ	(0.05)
18		B2113-816-000	CHAIN LOOPER SHAFT DRIVING LINK	ニジュ-カン ヨード-リンク	1
19	#01	B2114-816-CA0	PIN ASM., SHORT	ニジュ-カン ヨード-ピン ショー クミ	1
20		CQ-2020000-00	OIL WICK	エシシ	(0.042)
21		B2115-816-000	DRIVING BALL ARM BRACKET	シクル-バ タマダキ	1
22		SS 6110710-TP	SCREW 11/64-40 L=6.5	ヒラネジ 11/64-40 L=6.5	3
23		SS-4080610-SP	SCREW 1/8-44 L=6.4	ナベネジ 1/8-44 L=6.4	1
24		B2110-816-000-B	BUSHING, FRONT	ニジュ-カンシク マエメタル	1
25		B2525 352 000	OIL SEAL RING	ルーパシク オイルシール	1
26		118-29405	CHAIN LOOPER	ニジュウカン ルーパ	1
27		SS-8110422-TP	SCREW 11/64-40 L=4	トメネジ 11/64-40 L=4	1
28		118-29355	CHAIN LOOPER DRIVING ARM ASM.	ニジュ-カン ルーパウデ クミ	1
29		PS-0200062-KH	SPRING PIN 2x6	スプリングピン 2x6	(1)
30		B2531-704-000	WASHER	ジツウデ シメワッシャ	(1)
31		SS-9151210-TP	SCREW 15/64-28 L=11.8	ロックボルト 15/64-28 L=11.8	(1)

Note (注記) #01....Selecting part for fit tolerance. 選択配合部品

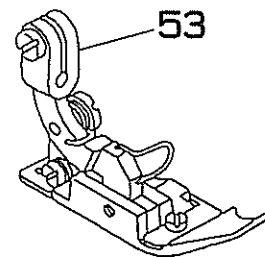
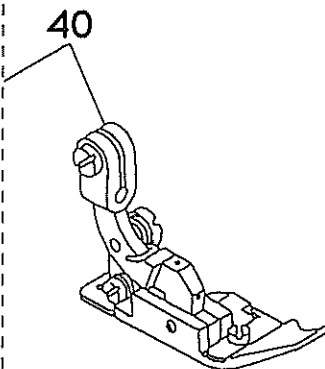
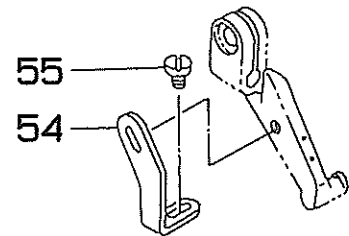
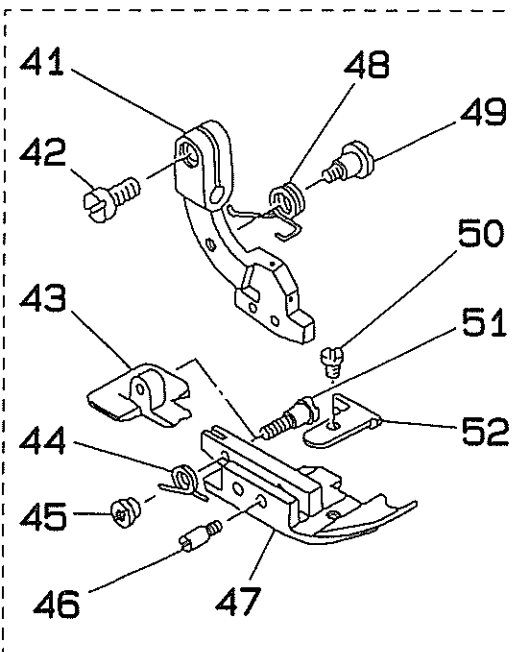
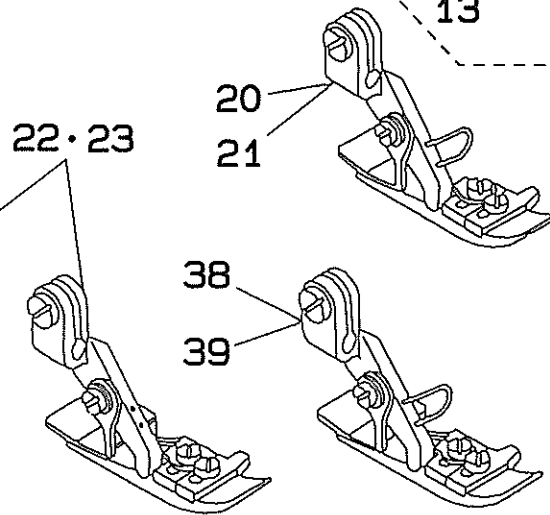
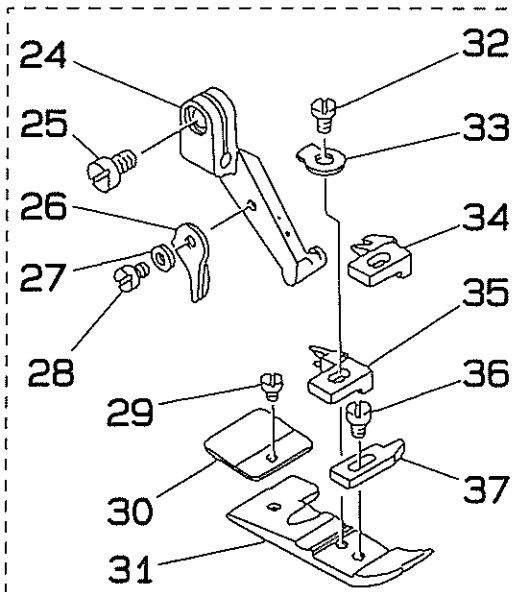
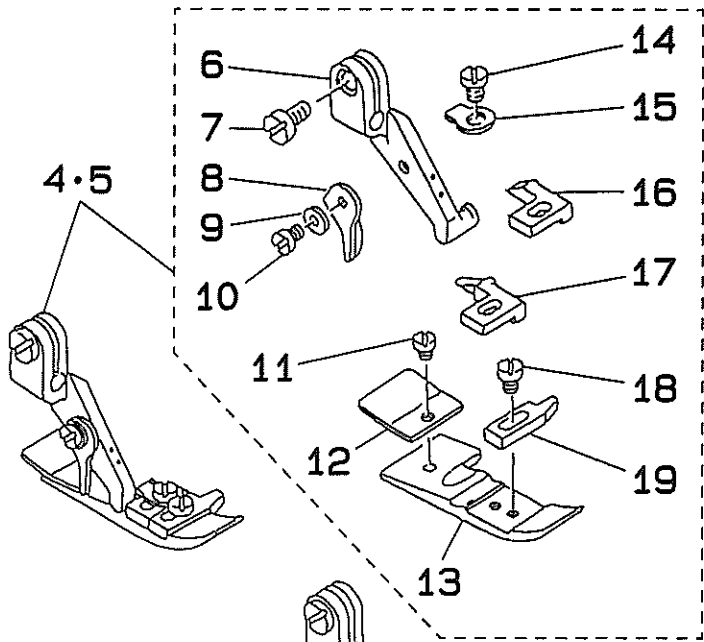
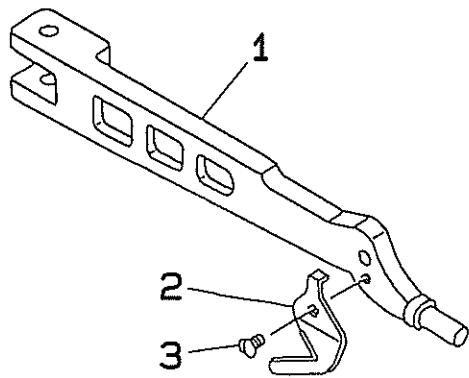
9. PRESSER FOOT COMPONENTS (1)
 押え関係 (1)



REF. NO.	NOTE	PART NO.	DESCRIPTION	ヒソメイ	AMT.
1		118-20404	PRESSER FOOT LIFTING LEVER	オサエヒキアゲ レバー	1
2		SD-0630271-SP	HINGE SCREW D=7.35 H=2.7	タンネジ D=7.35 H=2.7	1
3		SS-8110422-TP	SCREW 11/64-40 L=4	トメネジ 11/64-40 L=4	1
4		118-20602	STOPPER	オサエウデ ストップ	1
5		118-20909	SPRING	オサエヒキアゲ バネ	1
6		118-20503	WASHER	オサエヒキアゲ ボーナ	1
7		SS-6110610-TP	SCREW 11/64-40 L=6	ヒラネジ 11/64-40 L=6	1
8		118-20305	PRESSER FOOT LIFTING BAR	オサエヒキアゲ棒	1
9		118-20156	PRESSER BAR ASM.	オサエ棒 クミ	1
10		B1515-804-00B	PRESSER SPRING	オサエ バネ B	1
11		118-20206	PRESSER SPRING REGULATOR	オサエチョウセツネジ	1
12		SS 8110510-SP	SCREW 11/64-40 L=5	トメネジ 11/64-40 L=5	1
13		B1534-804-000	PRESSER FOOT ARM HINGE SHAFT	オサエウデ ヒンジシャフト	1
14		115-21002	PRESSER FOOT SHAFT	オサエシャフト	1
15		115 21101	BUSHING	オサエシャフト メタル	1
16		SS-8120740-SP	SCREW 3/16-28 L=7	トメネジ 3/16-28 L=7	1
17		118-19414	LIFTING HOOK	オサエアゲフック	1
18		SS-6121240-SP	SCREW 3/16-28 L=12	ヒラネジ 3/16-28 L=12	1
19		NS-6120310-SP	NUT 3/16-28	ロッキングナット 3/16-28	1
20		118-19505	LIFTING ARM	オサエアゲウデ	1
21		B1536-804-000	PIN	オサエシャフト スラストウデピン	1
22		B1535-804-0A0	PRESSER FOOT SHAFT THRUST ARM ASM.	オサエシャフト スラストウデ クミ	1
23		SS-9151210-TP	SCREW 15/64-28 L=11.8	ロッキングボルト 15/64-28 L=11.8	(1)
24		SS-7161040-SP	SCREW 1/4-24 L=9.5	マルヒラネジ 1/4-24 L=9.5	1
25		118-19307	LIFTING LEVER	オサエアゲレバー	1
26		118-19109	LIFTING LEVER SCREW	オサエアゲレバー ネジ	1
27		118-19208	LIFTING LEVER SPRING	オサエアゲレバー バネ	1
28		NS-6110310-SP	NUT 11/64-40	ロッキングナット 11/64-40	1
29		SS-7111410-SP	SCREW 11/64-40 L=14	マルヒラネジ 11/64-40 L=14	1
30		B1529-804-000	PRESSER FOOT LIFTING LEVER STOPPER	オサエアゲレバー ストップ	1

10. PRESSER FOOT COMPONENTS (2)

押え関係 (2)



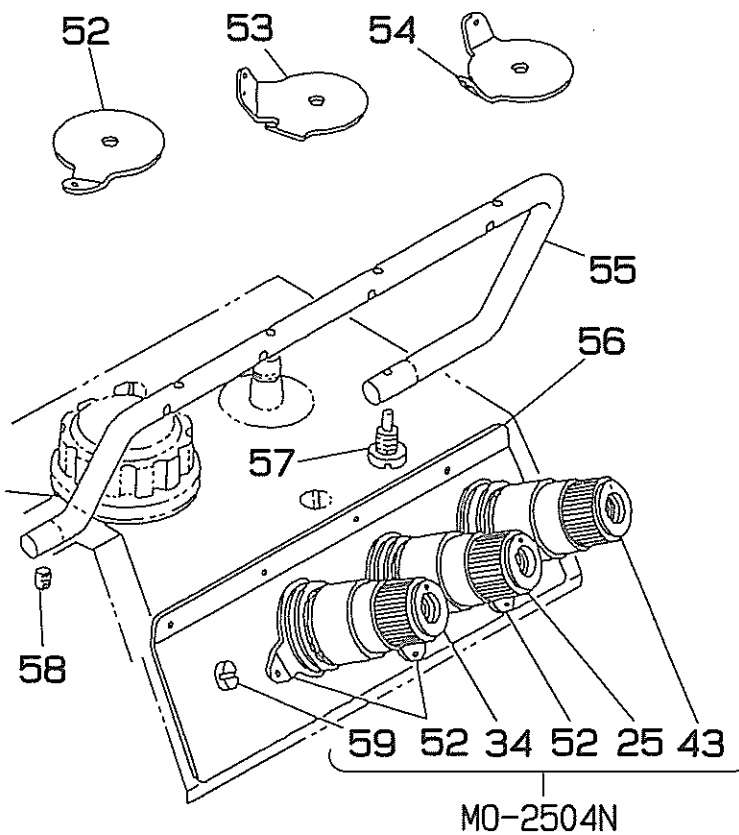
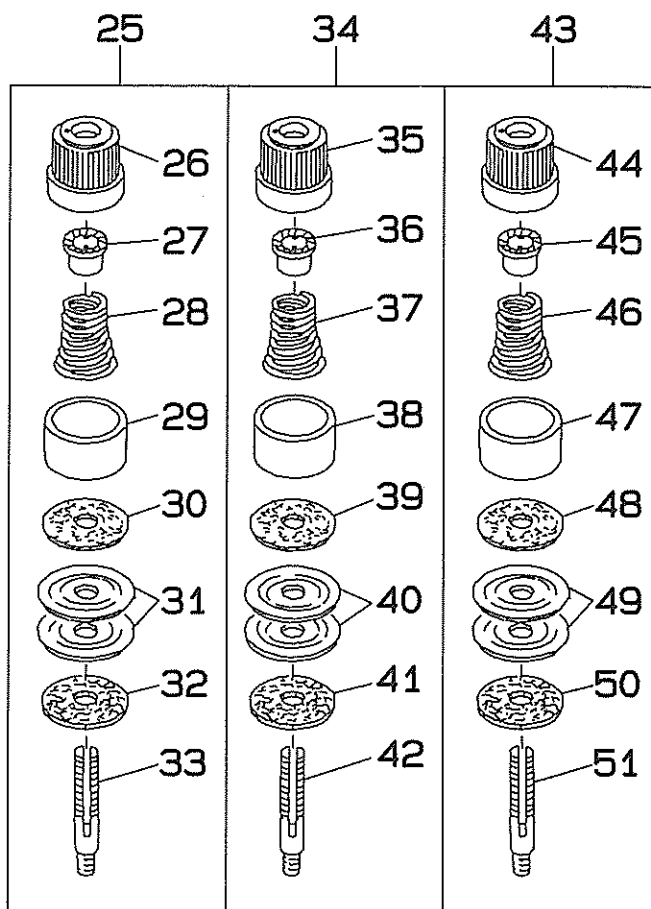
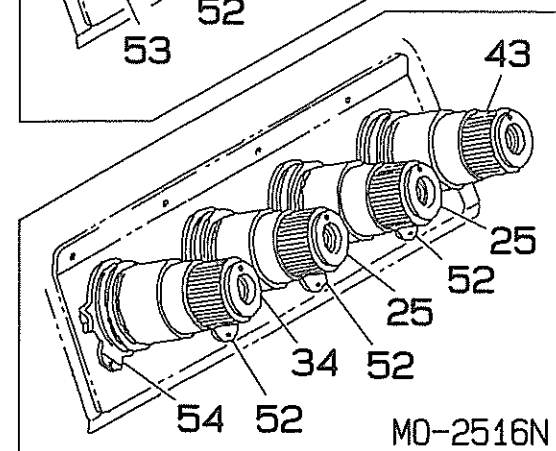
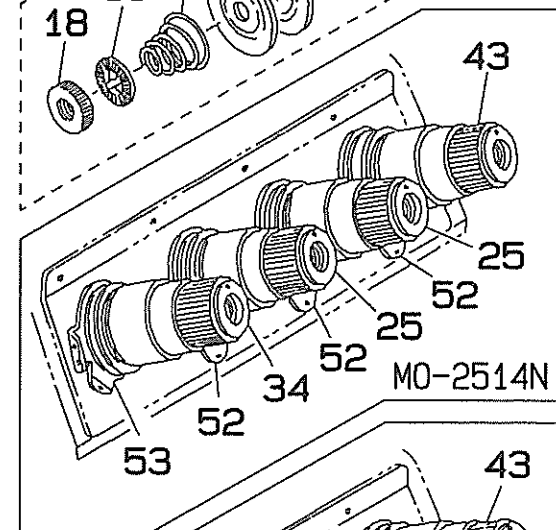
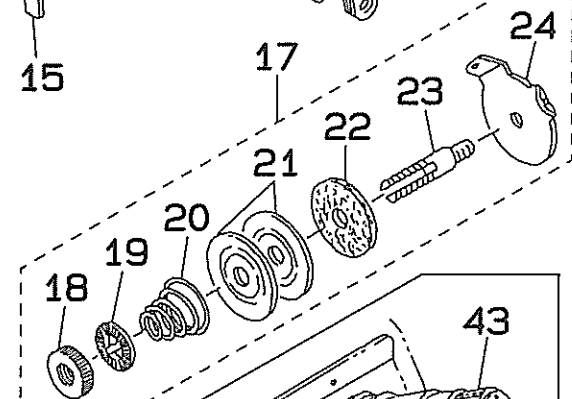
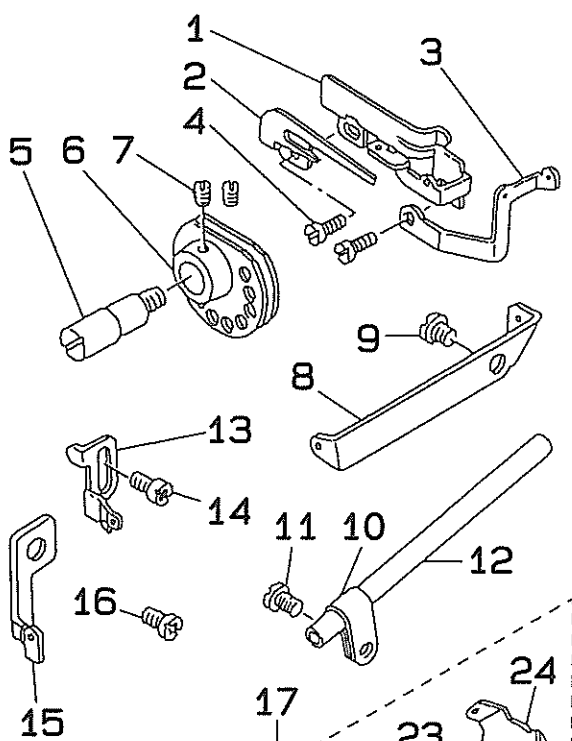
REF. NO.	NOTE	PART NO.	DESCRIPTION	ヒ ヅ メ イ	AMT.
1		118-19604	PRESSER FOOT ARM	オサエウデ	1
2		B1528-804-000-A	THREAD TRIMMER	イトキリバ	1
3		SS-5060410-SP	SCREW 3/32-56 L=3.5	トラスネジ 3/32-56 L=3.5	1
4	#02	118-81455	PRESSER FOOT ASM.	オサエ クミ	1
5	#01	118-76158	PRESSER FOOT ASM.	オサエ クミ	1
6	#01	118-72009	PRESSER FOOT HINGE	オサエヒンジ	(1)
7	#01	SS-6090650-SP	SCREW 9/64-40 L=6	ヒラネジ 9/64-40 L=6	(1)
8	#01	B1530-804-000	STOPPER	オサエ ストッパー	(1)
9	#01	WP-0250516-SD	WASHER 3.5x6x0.5	ヒラザガネ 2.5x6x0.5	(1)
10	#01	SS-7060610-SP	SCREW 3/32-56 L=5.5	マルヒラネジ 3/32-56 L=5.5	(1)
11	#01	SS-6060210-SP	SCREW 3/32-56 L=1.9	ヒラネジ 3/32-56 L=1.9	(1)
12	#01	B1511-804-000	REAR PRESSER FOOT	カラカンドメ	(1)
13	#01	B1507-804-C00	PRESSER FOOT	オサエ	(1)
14	#01	SS-7080520-SP	SCREW 1/8-44 L=4.9	マルヒラネジ 1/8-44 L=4.9	(1)
15	#01	B1508-804-00B	SPRING	オサエ トリツクガネ	(1)
16	#01	B1509-804-C00	STITCH TONGUE	イトスベリダイ	(1)
17	#02	118-74609	STITCH TONGUE	イトスベリダイ	(1)
18	#01	SS-6060410-TP	SCREW 3/32-56 L=3.5	ヒラネジ 3/32-56 L=3.5	(1)
19	#01	B1510-814-000	CURL GUARD	カールドメ	(1)
20	#04	118-81471	PRESSER FOOT ASM.	オサエ クミ	1
21	#03	118-76166	PRESSER FOOT ASM.	オサエ クミ	1
22	#06	118-81554	PRESSER FOOT ASM.	オサエ クミ	1
23	#05	118-76851	PRESSER FOOT ASM.	オサエ クミ	1
24	#05	118-72009	PRESSER FOOT HINGE	オサエヒンジ	(1)
25	#05	SS-6090650-SP	SCREW 9/64-40 L=6	ヒラネジ 9/64-40 L=6	(1)
26	#05	B1530-804-000	STOPPER	オサエ ストッパー	(1)
27	#05	WP-0250516-SD	WASHER 2.5x6x0.5	ヒラザガネ 2.5x6x0.5	(1)
28	#05	SS-7060610-SP	SCREW 3/32-56 L=5.5	マルヒラネジ 3/32-56 L=5.5	(1)
29	#05	SS-6060210-SP	SCREW 3/32-56 L=1.9	ヒラネジ 3/32-56 L=1.9	(1)
30	#05	B1511-814-000	REAR PRESSER FOOT	カラカンドメ	(1)
31	#05	B1507-814-00P	PRESSER FOOT	オサエ	(1)
32	#05	SS-7080520-SP	SCREW 1/8-44 L=4.9	マルヒラネジ 1/8-44 L=4.9	(1)
33	#05	B1508-804-00B	SPRING	オサエ トリツクガネ	(1)
34	#05	B1509-814-00P	STITCH TONGUE	イトスベリダイ	(1)
35	#06	118-74708	STITCH TONGUE	イトスベリダイ	(1)
36	#05	SS-6060410-TP	SCREW 3/32-56 L=3.5	ヒラネジ 3/32-56 L=3.5	(1)
37	#05	B1510-814-000	CURL GUARD	カールドメ	(1)
38	#08	118-81570	PRESSER FOOT ASM.	オサエ クミ	1
39	#07	118-76869	PRESSER FOOT ASM.	オサエ クミ	1
40	#09	118-77552	PRESSER FOOT ASM.	ジユウオサエ クミ	1
41	#09	118-72108	PRESSER FOOT HINGE	ジユウオサエ ヒンジ	(1)
42	#09	SS-6090650-SP	SCREW 9/64-40 L=6	ヒラネジ 9/64-40 L=6	(1)
43	#09	118-75309	REAR PRESSER FOOT	ウシロオサエ	(1)
44	#09	B1512-816-000	SPRING, FOR REAR PRESSER FOOT	2ダクオサエ バネ	(1)
45	#09	B1513-816-000	NUT, FOR REAR PRESSER FOOT	2ダクオサエ ヒンジネジ ナット	(1)
46	#09	B1510-816-000	HINGE PIN	ジユウオサエ ヒンジピン	(1)
47	#09	B1507-816-000	HINGED TYPE PRESSER FOOT	オサエ	(1)
48	#09	B1515-816-000	PRESSER FOOT ARM SPRING	オサエウデ バネ	(1)
49	#09	B1514-816-000	SCREW	オサエウデ バネ トリツクネジ	(1)
50	#09	SS-6060340-SP	SCREW 3/32-56 L=2.5	ヒラネジ 3/32-56 L=2.5	(1)
51	#09	B1511-816-000	HINGE SCREW	2ダクオサエ ヒンジ	(1)
52	#09	B1530-816-000	AUXILIARY STOPPER	ホジョ トメイク	(1)
53	#10	118-77578	PRESSER FOOT ASM.	ジユウオサエ クミ	1
54	#11	B1539-804-000	PRESSER FOOT FIXING PLATE	オサエ コテイク	1
55	#11	SS-6060410-TP	SCREW 3/32-56 L=3.5	ヒラネジ 3/32-56 L=3.5	1

Note (注記)

#01.... For MO-2504N standard part	MO-2504N標準用
#02.... For MO-2504N-0D4-200	MO-2504N-0D4-200用
#03.... Special order part for MO-2504N (with finger guard)	MO-2504N特別注文部品 (指ガード付)
#04.... Special order part for MO-2504N- 0D4-200(with finger guard)	MO-2504N-0D4-200特別注文部品 (指ガード付)
#05.... For MO-2514N standard part	MO-2514N標準用
#06.... For MO-2514N-BD4-200	MO-2514N-BD4-200用
#07.... Special order part for MO-2514N (with finger guard)	MO-2514N特別注文部品 (指ガード付)
#08.... Special order part for MO-2514N- BD4-200(with finger guard)	MO-2514N-BD4-200特別注文部品 (指ガード付)
#09.... For MO-2516N	MO-2516N用
#10.... Special order part for MO-2516N (with finger guard)	MO-2516N特別注文部品 (指ガード付)
#11.... Special order part	特別注文部品

11. THREAD TENSION COMPONENTS

糸調子関係

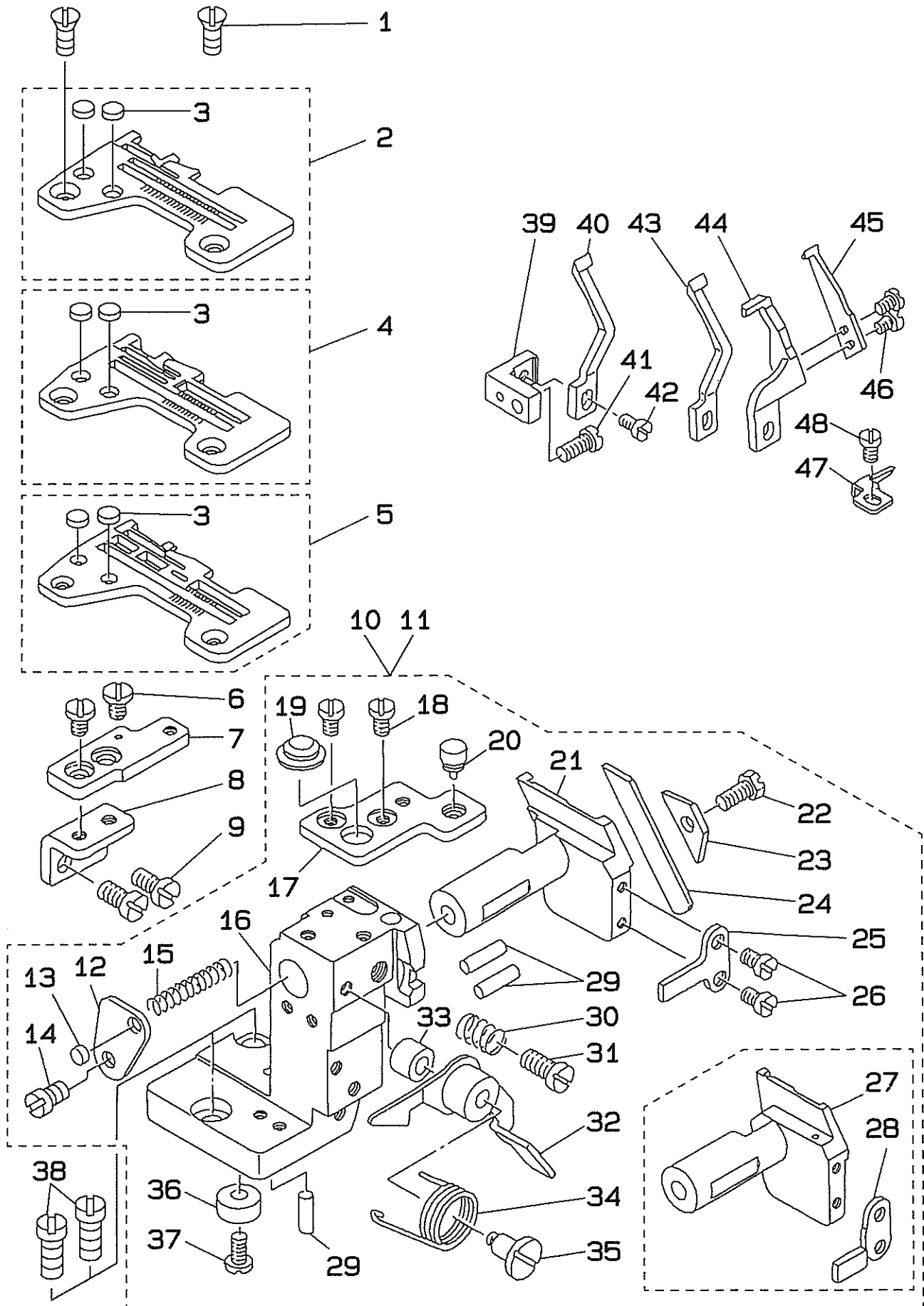


REF. NO.	NOTE	PART NO.	DESCRIPTION	ヒソメイ	AMT.
1	#01	118-29504	CHAIN LOOPER THREAD GUIDE	シタイトカム イトアンナイ	1
2	#01	B2204-816-000	HOOK	シタイトカム ツメ	1
3	#01	118-29603	CHAIN LOOPER THREAD GUIDE	シタイトアンナイ	1
4	#01	SS-4090615-SP	SCREW 9/64-40 L=6	ナベネジ 9/64-40 L=6	2
5	#01	B2202-816-000	SHAFT	シタイトカムシク	1
6	#01	B2201-816-000	THREAD CAM	シタイトカム	1
7	#01	SS-8110410-TP	SCREW 11/64-40 L=3.5	トメネジ 11/64-40 L=3.5	1
8	#01	B2402-716-000	LOOPER THREAD GUIDE TUBE GUIDE	シタイトドカン アンナイ	1
9	#01	SS-5150510-SP	SCREW 15/64-28 L=5	トラスネジ 15/64-28 L=5	1
10	#01	B3113-352-000	MOUNTING BRACKET	シタルバ イト ドカン トリツクダイ	1
11	#01	SS-4120615-SP	SCREW 3/16-28 L=6	ナベネジ 3/16-28 L=6	1
12	#01	B2401-816-000	LOOPER THREAD GUIDE TUBE	シタイト ドカン	1
13		118-16709	NEEDLE THREAD GUIDE	ハリイトアンナイ	1
14		SS-4110715-SP	SCREW 11/64-40 L=7	ナベネジ 11/64-40 L=7	1
15	#01	118-17210	NEEDLE THREAD GUIDE	ニジュウカン ハリイトアンナイ	1
16	#01	SS-4110715-SP	SCREW 11/64-40 L=7	ナベネジ 11/64-40 L=7	1
17	#01	115-50852	TENSION CONTROLLER ASM.	シタイトチョーシボ- クミ	1
18	#01	B2314-019-000	TENSION POST NUT	イトチョーシボ- ナット	(1)
19	#01	B3120-125-000	TENSION DISC STOPPER	イトチョーシサラ カイテンドメ	(1)
20	#01	B2017-372-000	TENSION SPRING NO.1	ダイ1 イトチョーシバネ	(1)
21	#01	B3126-012-000	TENSION DISC	イトチョーシサラ	(2)
22	#01	B3120-352-000	THREAD TENSION SPRING FELT	イトチョーシバネザ フェルト	(1)
23	#01	115-50803	THREAD TENSION POST	シタイトチョーシボ-	(1)
24	#01	115-50308	THREAD GUIDE	チョーシサラ イトアンナイ	(1)
25		119-56950	TENSION CONTROLLER ASM., YELLOW	イトチョーシバネ キクミ	1
26		119-56901	THREAD TENSION KNOB, YELLOW	イトチョーシツマミ キ	(1)
27		B3112-704-000	TENSION SPRING BUSHING	バネ ブッシュ	(1)
28		B3102-804-000	TENSION SPRING, YELLOW	イトチョーシ バネ	(1)
29		119-57305	TENSION DISC PRESSER TUBE	チョーシサラ オサエ	(1)
30		B3120-704-000	THREAD TENSION SPRING FELT	イトチョーシバネザ フェルト	(1)
31		B3126-012-000	TENSION DISC	イトチョーシサラ	(2)
32		B3120-352-000	THREAD TENSION SPRING FELT	イトチョーシバネザ フェルト	(1)
33		B3105-804-000	TENSION POST	イトチョーシボ-	(1)
34		119-56752	TENSION CONTROLLER ASM., RED	イトチョーシバネ アカ クミ	1
35		119-56703	THREAD TENSION KNOB, RED	イトチョーシツマミ アカ	(1)
36		B3112-704-000	TENSION SPRING, BUSHING	バネ ブッシュ	(1)
37		B3101-804-000	TENSION SPRING, RED	イトチョーシ バネ	(1)
38		119-57305	TENSION DISC PRESSER TUBE	チョーシサラ オサエ	(1)
39		B3120-704-000	THREAD TENSION SPRING FELT	イトチョーシバネザ フェルト	(1)
40		B3126-012-000	TENSION DISC	イトチョーシサラ	(2)
41		B3120-352-000	THREAD TENSION SPRING FELT	イトチョーシバネザ フェルト	(1)
42		B3105-804-000	TENSION POST	イトチョーシボ-	(1)
43		119-56851	THREAD TENSION SPRING ASM., BLUE	イトチョーシ バネ クミ(アオ)	1
44		119-56802	THREAD TENSION KNOB, BLUE	イトチョーシ ツマミ(アオ)	(1)
45		B3112-704-000	TENSION SPRING BUSHING	バネ ブッシュ	(1)
46		B3103-804-000	TENSION SPRING, BLUE	イトチョーシ バネ	(1)
47		119-57305	TENSION DISC PRESSER TUBE	チョーシサラ オサエ	(1)
48		B3120-704-000	THREAD TENSION SPRING FELT	イトチョーシバネザ フェルト	(1)
49		B3126-012-000	TENSION DISC	イトチョーシサラ	(2)
50		B3120-352-000	THREAD TENSION SPRING FELT	イトチョーシバネザ フェルト	(1)
51		B3105-804-000	TENSION POST	イトチョーシボ-	(1)
52		B3109-704-000	THREAD GUIDE B	チョーシガラ イトアンナイ B	1
53	#02	118-36400	TENSION DISC THREAD GUIDE	ニジュウカン イトチョーシガライトアンナイ	1
54	#01	115-50308	THREAD GUIDE	チョーシガラ イトアンナイ	1
55		118-36202	THREAD GUIDE	チュウカン イトアンナイ	1
56		118-36103	THREAD GUIDE	イトアンナイイタ	1
57		SS-6151820-TP	SCREW 15/64-28	ヒラネジ 15/64 L=17.5	1
58		SS-8110522-TP	SCREW 11/64-40 L=4	トメネジ 11/64-40 L=4	1
59	#03	SS-7110710-SL	SCREW 11/64-40 L=7	マルヒラネジ 11/64-40 L=7	1

Note (注記) #01..... For MO-2516N MO-2516N用
#02..... For MO-2514N MO-2514N用
#03..... For MO-2504N MO-2504N用

12. LOWER KNIFE COMPONENTS

下メス関係



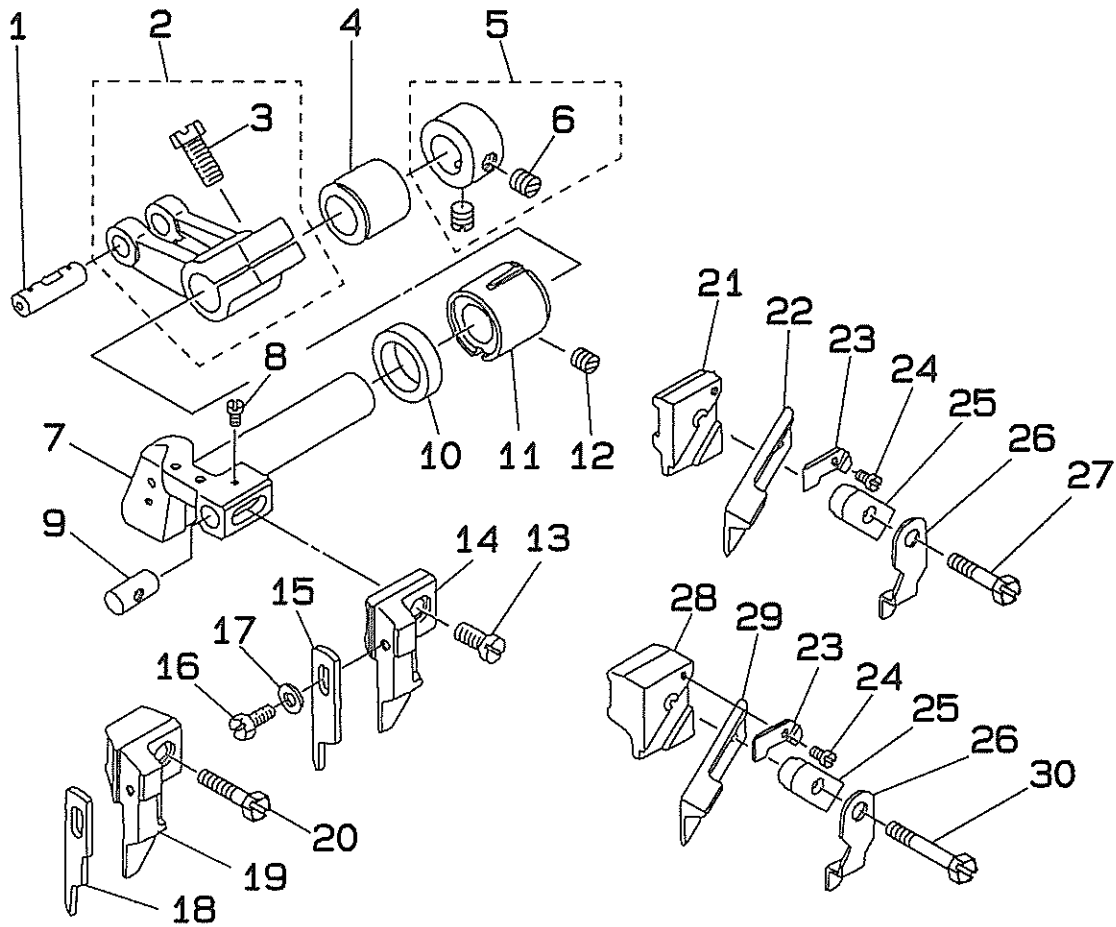
REF. NO.	NOTE	PART NO.	DESCRIPTION	ヒ ン メ イ	AMT.
1		SS 2110710-TP	SCREW 11/64-40 L=7	マルヒラネジ 11/64-40 L=7	2
2	#01	R4200-HOD-DAO	THROAT PLATE ASM.	ハリイタ クミ	1
3		118-06304	PLUG	ハリイタフタ	(2)
4	#02	R4205-HOD-EAO	THROAT PLATE ASM.	ハリイタ クミ	1
5	#03	R4508-HOD-DAO	THROAT PLATE ASM.	ハリイタ クミ	1
6		SS-6110610-TP	SCREW 11/64-40 L=6	ヒラネジ 11/64-40 L=6	2
7		118-47902	THROAT PLATE BASE B	ハリイタダイ B	1
8		118-04408	THROAT PLATE BASE B RETAINER	ハリイタダイB ササエ	1
9		SS-6121010-SP	SCREW 3/16-28 L=10	ヒラネジ 3/16-28 L=10	2
10	#04	118-47852	LOWER KNIFE BRACKET ASM.	シタメストリツクタイ クミ	1
11	#03	118-47860	LOWER KNIFE BRACKET ASM.	シタメストリツクタイ クミ	1
12		118-46904	SPRING STOPPER	シタメスバネ トメイタ	(1)
13		118-06304	PLUG	スノダイ ボンシヨム	(1)
14		SS-7110720-SP	SCREW 11/64-40 L=7	マルヒラネジ 11/64-40 L=7	(1)
15		118-46607	SPRING	シタメス スライドジク バネ	(1)
16		118-47803	LOWER KNIFE SUPPORT BRACKET	シタメス トリツクタイ	(1)
17		118-04507	THROAT PLATE BASE A	ハリイタダイ A	(1)
18		SS-6110610-TP	SCREW 11/64-40 L=6	ヒラネジ 11/64-40 L=6	(2)
19		118-04713	RUBBER PLUG B	スノダイ ボンシヨン(B)	(1)
20		118-04606	RUBBER PLUG	スノダイ ボンシヨム	(1)
21		118-46219	LOWER KNIFE SLIDE STUD	シタメス スライドジク	(1)
22		SS-9111010-SP	SCREW 11/64-40 L=9.5	ロツカクボルト 11/64-40 L=9.5	(1)
23		118-46102	LOWER KNIFE PRESSER PLATE	シタメスオサエ	(1)
24		118-46003	LOWER KNIFE	シタメス	(1)
25		118-46417	ROTATING STOPPER	シタメス スライドジク マワリドメ	(1)
26		SS-7090710-SP	SCREW 9/64-40 L=6.8	マルヒラネジ 9/64-40 L=6.8	(2)
27	#03	118-46300	LOWER KNIFE SLIDE STUD	シタメス スライドジク	(1)
28	#03	118-46508	ROTATING STOPPER	シタメス スライドジク マワリドメ	(1)
29		118-46805	HOLDER PIN	ハリウケササエピン	(3)
30		B4115-704-000	SPRING	スライドジク トメネジバネ	(1)
31		SS-7151120-SP	SCREW 15/64-28 L=11	マルヒラネジ 15/64-28 L=11	(1)
32		118-01859	LEVER	スノダイ カイヘイレバー クミ	(1)
33		118-02105	RUBBER PLUG	スノダイ カイヘイレバー ボウシヨム	(1)
34		118-02006	LEVER SPRING	スノダイ カイヘイレバー バネ	(1)
35		SD-0601021-SP	HINGE SCREW D=6 H=10.2	ダンネジ D=6 H=10.2	(1)
36		B2739-761-000	WASHER	メストメレバー ストップー ザガネ	(1)
37		SS-7110840-SP	SCREW 11/64-40 L=7.8	マルヒラネジ 11/64-40 L=7.8	(1)
38		SS-6151440-SP	SCREW 15/64-28 L=14	ヒラネジ 15/64-28 L=14	2
39		118-47100	NEEDLE GUARD HOLDER	ハリウケササエ	1
40	#01	118-90100	NEEDLE GUARD	ハリウケ	1
41		SS-7110840-SP	SCREW 11/64-40 L=7.8	マルヒラネジ 11/64-40 L=7.8	1
42		SS-7090610-SP	SCREW 9/64-40 L=6	マルヒラネジ 9/64-40 L=6	1
43	#02	118-90308	NEEDLE GUARD	ハリウケ	1
44	#03	120-15301	NEEDLE GUARD	ハリウケ	1
45	#03	120-15400	NEEDLE GUARD	ハリウケ	1
46	#03	SS-7060510-SP	SCREW 3/32-56 L=4.8	マルヒラネジ 3/32-56 L=4.8	3
47	#03	118-90704	NEEDLE GUARD	ハリウケ	1
48	#03	SS-7090510-SP	SCREW 9/64-40 L=4.5	ヒラネジ 9/64-40 L=4.5	1

Note (注記) #01.... For MO-2504N
#02.... For MO-2514N
#03.... For MO-2516N
#04.... For MO-2504N, MO-2514N

MO-2504N用
MO-2514N用
MO-2516N用
MO-2504N, MO-2514N用

13. UPPER KNIFE COMPONENTS

上メス関係



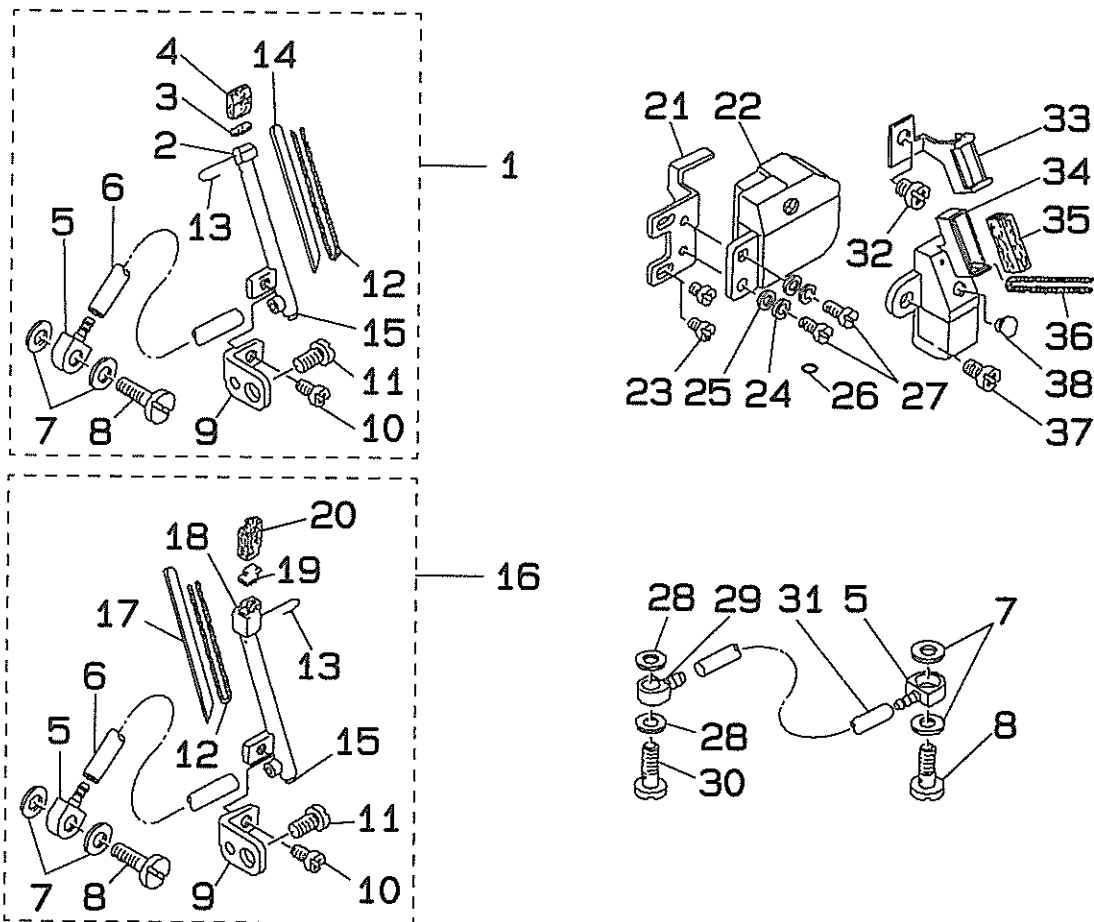
REF. NO.	NOTE	PART NO.	DESCRIPTION	ヒンメイ	AMT.
1	#01	B1403-352-C00	CRANK PIN	クランクピン C	1
2		115-65058	UPPER KNIFE DRIVING ARM ASM.	ウメスフキマクウデ クミ	1
3		SS-9661230-CP	SCREW 1/4-40 L=12	ロックネジ 1/4-40 L=12	(1)
4		115-65306	BUSHING, REAR	ウメスシク ウシロメタル	1
5		CS-111101E-SH	THRUST COLLAR ASM, D=11.11 W=10	スラストウケ クミ D=11.11 W=10	1
6		SS-8660330-SP	SCREW 1/4-40 L=3.0	トメネジ 1/4-40 L=3	(2)
7		118-45203	KNIFE DRIVING ARM SHAFT	メスウデシク	1
8	#06	SS-4060310-SP	SCREW 3/32-56 L=2.5	ナベネジ 3/32-56 L=2.5	1
9		115-65801	UPPER KNIFE GUIDE SHAFT	ウメスガイドシク	1
10		115-66809	OIL SEAL	ウメスシク オイルシール	1
11		115-65207	BUSHING, FRONT	ウメスシク フロントメタル	1
12		SS-8120740-SP	SCREW 3/16-28 L=7	トメネジ 3/16-28 L=7	1
13		SS-6111040-SP	SCREW 11/64-40 L=9.5	ヒラネジ 11/64-40 L=9.5	1
14	#02	118-45302	UPPER KNIFE SUPPORT A	ヒラメスササエ A	1
15	#02	118-45609	KNIFE	ヒラメス	1
16	#02	SS 9090813-TP	SCREW 9/64-40 L=8	ロックネジ 9/64-40 L=8	1
17	#07	WP-0370316-SD	WASHER 3.7x8x0.8	ヒラメスササエ ワasher 3.7x8x0.8	1
18	#03	118-45708	KNIFE	ヒラメス	1
19	#03	118 45401	UPPER KNIFE SUPPORT	ヒラメスササエ	1
20	#03	SS-6111610-SP	SCREW 11/64-40 L=16	ヒラネジ 11/64-40 L=16	1
21	#04	115-98000	UPPER KNIFE SUPPORT	ウメスササエ	1
22	#04	118-45807	UPPER KNIFE	ウメス	1
23		115-65702	WASHER	ウメスササエ ワasher	1
24		SS-4060310-SP	SCREW 3/32-56 L=2.5	ナベネジ 3/32-56 L=2.5	1
25		115-65504	UPPER KNIFE PRESSER PLATE	ウメスオサエ	1
26		115-65603	UPPER KNIFE COVER	ウメスカバー	1
27	#04	SS-9111610-SP	SCREW 11/64-40 L=16	ロックネジ 11/64-40 L=16	1
28	#05	118-45500	UPPER KNIFE SUPPORT	ウメスササエ	1
29	#05	118 45906	UPPER KNIFE	ウメス	1
30	#05	SS-9112310-SP	SCREW 11/64-40 L=23	ロックネジ 11/64-40 L=23	1

Note (注記)

#01.....	Selecting part for fit tolerance.	選択適合部品
#02.....	For domestic use MO-2504N, MO-2514N	MO-2504N, MO-2514N国内用
#03.....	For domestic use MO-2516N	MO-2516N国内用
#04.....	Standard part for MO-2504N, MO-2514N	MO-2504N, MO-2514N輸出用
#05.....	Standard part for MO-2516N	MO-2516N輸出用
#06.....	For export	輸出用
#07.....	For domestic use	国内用

14. NEEDLE COOLING MECHANISM COMPONENTS

針冷却装置関係



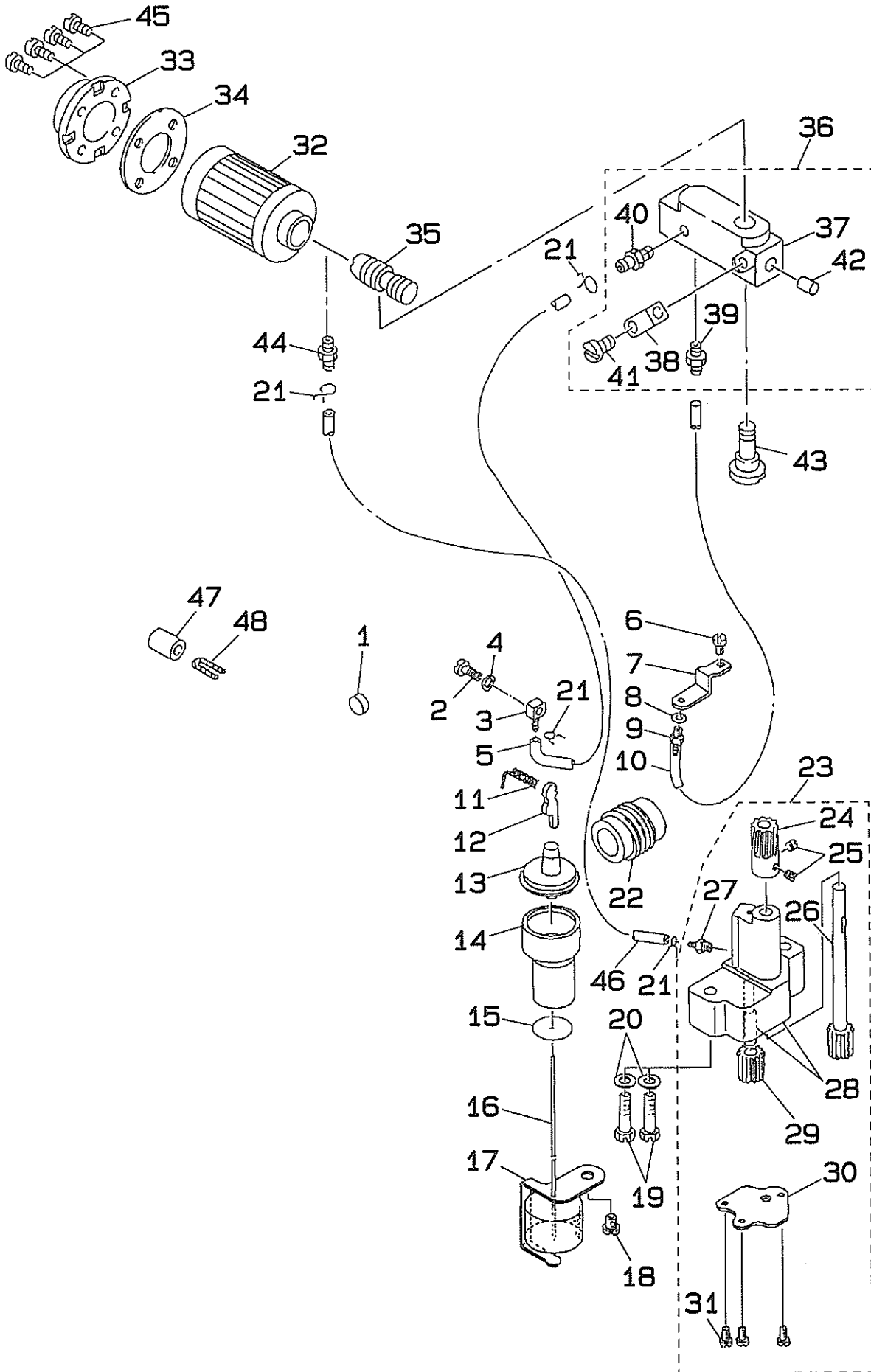
REF. NO.	NOTE	PART NO.	DESCRIPTION	ヒ ン メ イ	AMT.
1	#01	118-54361	NEEDLE COOLER A	ハリイキヤク A	1
2	#01	118-54304	NEEDLE COOLER A	ハリイキヤク A	(1)
3	#01	118-54700	SPONGE A	ハリイキヤク スポンジ A	(1)
4	#01	118-54908	FELT A	ハリイキヤク フェルト A	(1)
5		118-53405	OIL JOINT A	キュウジョイント A	(2)
6		BT-0500300-EA	VINYL TUBE, WHITE D=3	ビニ-ルパイプ	(0.041)
7		118-53603	GASKET	キュウジョイント A パッキン	(2)
8		118-53504	SCREW A	キュウネジ A	(1)
9		118-54205	SUPPORT	ハリイキヤクササエ	(1)
10		SS-4090615-SP	SCREW 9/64-40 L=6	ナベネジ 9/64-40 L=6	(1)
11		SS-7110840-SP	SCREW 11/64-40 L=7.8	マメヒラネジ 11/64-40 L=7.8	(1)
12		CQ-2000000-00	OIL WICK	ウシシ	(0.092)
13		118-55806	WIRE	ハリイキヤク ハリガね	(1)
14	#01	118-54502	PLATE A	ハリイキヤクイタ A	(1)
15		TA-0320302-RO	PLUG 3.2x3	トメセン 3.2x3	(2)
16	#02	118-54460	NEEDLE COOLER B	ハリイキヤク B	1
17	#02	118-54601	PLATE B	ハリイキヤクイタ B	(1)
18	#02	118-54403	NEEDLE COOLER B	ハリイキヤク B	(1)
19	#02	118-55004	FELT B	ハリイキヤク フェルト B	(1)
20	#02	118-54809	SPONGE B	ハリイキヤク スポンジ B	(1)
21		118-53306	STUD	タンクササエ	1
22		118-53157	SILICON OIL TANK ASM.	エシシタンク クミ	1
23		SS-4090615-SP	SCREW 9/64-40 L=6	ナベネジ 9/64-40 L=6	2
24		WS-0441040-KP	SPRING WASHER 4.4x7.4x1	バネワシ 4.4x7.4x1	2
25		WP-0370316-SD	WASHER 3.7x8x0.3	ヒラガね 3.7x8x0.3	2
26		RO-0371801-00	RUBBER RING	O リング	1
27		SS-7090710-SL	SCREW 9/64-40 L=6.8	マメヒラネジ 9/64-40 L=6.8	2
28		B3534-012-000	GASKET	パッキン	2
29		118-53702	OIL JOINT B	キュウジョイント B	1
30		B3525-357-000	CONNECTING SCREW B	シ ガクシヤクネジ B	1
31		BT-0500300-EA	VINYL TUBE, WHITE D=3	ビニ-ルパイプ	0.135
32	#01	SS-4110715-SP	SCREW 11/64-40 L=7	ナベネジ 11/64-40 L=7	1
33	#01	118-55509	PRESSER	ハリイキヤク オサエ	1
34	#01	118-55251	SILICON TANK ASM.	ハリイキヤク クミ	1
35	#01	118-55400	FELT	ハリイキヤク フェルト	1
36	#01	CQ-2000000-00	OIL WICK	ウシシ	0.08
37	#01	SS-4110915-SP	SCREW 11/64-40 L=9	ナベネジ 11/64-40 L=9	1
38	#01	TA-0550604-RO	RUBBER PLUG	トメセン	1

Note (注記) #01.... For MOR-2504N, 2514N
#02.... For MOR-2516N

MOR-2504N, 2514N用
MOR-2516N用

15. LUBRICATION MECHANISM COMPONENTS

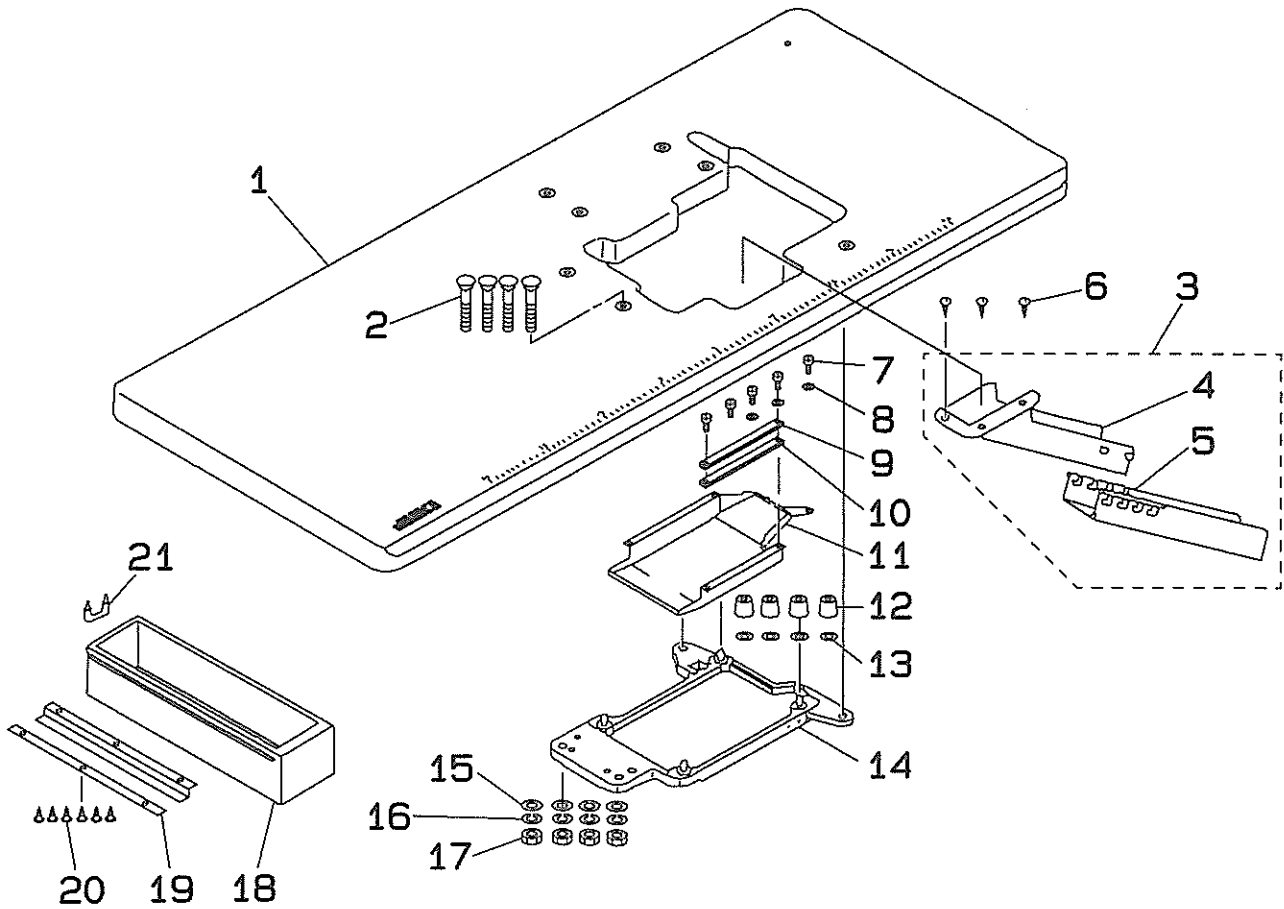
給油装置関係



REF. NO.	NOTE	PART NO.	DESCRIPTION	ヒ ン メ イ	AMT.
1		118-14712	FILTER	カンリュウアブラ フィルター	1
2		B3525-357-000	CONNECTING SCREW B	L ガタ レンケツネジ B	1
3		SQ-0000404-MZ	CONNECTING SCREW	チューブレンケツネジ	1
4		WP-0520656-SA	WASHER 5.2x9.5x0.6	ヒラザガネ 5.2x9.5x0.6	1
5		BT-0500300-EA	OIL TUBE D=3x5	ウレタン チューブ D=3x5	0.19
6		SS-6110610-TP	SCREW 11/64-40 L=6	ヒラネジ 11/64-40 L=6	1
7		118-40709	OIL EXHAUST HOLDER	ハキダシクチ ササエ	1
8		WP-0480856-SP	WASHER 4.8x8.4x0.8	ヒラザガネ 4.8x8.4x0.8	1
9		SQ-1110401-MZ	CONNECTING SCREW	チューブレンケツネジ	1
10		BT-0500300-EA	OIL TUBE D=3x5	ウレタン チューブ D=3x5	0.16
11		CQ-2020000-00	OIL WICK	エシン	0.06
12		118-41608	UPPER LOOPER GUIDE OIL FELT	ウウル-パガイド キュウエフエルト	1
13		118-40808	OIL GAUGE	オイルゲージ	1
14		118-40907	OIL GAUGE HOLDER	オイルゲージ ササエ	1
15		118-41905	WASHER	ウキゴアンナイ ザガネ	1
16		118-41053	FLOAT ASM.	ウキゴ クミ	1
17		118-41202	FLOAT SUPPORT	ウキゴササエ	1
18		SS-4150715-SP	SCREW 15/64-28 L=7	ナベネジ 15/64-28 L=7	1
19		SS-9152130-CP	SCREW 15/64-28 L=20.5	ロツカクボルト 15/64-28 L=20.5	2
20		WP-0651056-SH	WASHER 6.5x11x1	ヒラザガネ 6.5x11x1	2
21		101-26803	OIL TUBE HOLDER	パイプドメ	4
22		118-40600	WORM	ウォーム	1
23		118-43851	OIL PUMP ASM.	キュウ ポンプタイ クミ	1
24		118-41707	WORM GEAR	ウォームハヴルマ	(1)
25		SS-8110410-TP	SCREW 11/64-40 L=3.5	トメネジ 11/64-40 L=3.5	(2)
26		118-41855	OIL PUMP SHAFT LARGE ASM.	ギヤポンプシャフト 大 クミ	(1)
27		SQ-1150451-MZ	CONNECTING SCREW	チューブレンケツネジ	(1)
28		118-40162	OIL PUMP ASM.	キュウ ポンプタイ クミ	(1)
29		118-40303	OIL PUMP PINION	ポンプヨウ ピニオン	(1)
30		118-43406	COVER	ポンプシツツク	(1)
31		SS-6090650-SP	SCREW 9/64-40 L=6	ヒラネジ 9/64-40 L=6	(3)
32		118-43208	CARTRIDGE FILTER	カートリッジ フィルター	1
33		118-43000	FILTER COVER	フィルタ カバー	1
34		118-43109	FILTER PACKING	フィルタ パッキン	1
35		118-43307	FILTER GUIDE	フィルタ ガイド	1
36		118-43554	DISTRIBUTE BLOCK ASM.	ポンバイ ブロック クミ	1
37		118-43505	DISTRIBUTE BLOCK	ポンバイ ブロック	(1)
38		118-43703	WORM JOINT	ウォーム キュウ ジョイント	(1)
39		SQ-1150451-MZ	SPIT OUT JOINT	トシュツコウ キュウ ジョイント	(1)
40		SQ-1150453-MZ	C METAL JOINT	C メタル キュウ ジョイント	(1)
41		B3525-357-000	SCREW	ウォーム キュウ ジョイント トメネジ	(1)
42		TA-0370301-MO	DISTRIBUTE BLOCK STOPPER	ポンバイ ブロック トメセン	(1)
43		118-43604	DISTRIBUTE SCREW	ポンバイ ネジ	1
44		SQ-1680451-MZ	FILTER JOINT	フィルタ ジョイント	1
45		SS-4110915-SP	SCREW	フィルタ フタ トメネジ	4
46		BT-0500300-EA	OIL SUPPLY PIPE	フィルタ キュウ パイプ	0.06
47		118-34603	OIL SUPPLY BUSH	ダキピン キュウ プッシュ	1
48		CQ-2020000-00	OIL SUPPLY WICK	ダキピン キュウ エシン	0.025

16. SEMI-SUNKEN TYPE TABLE COMPONENTS

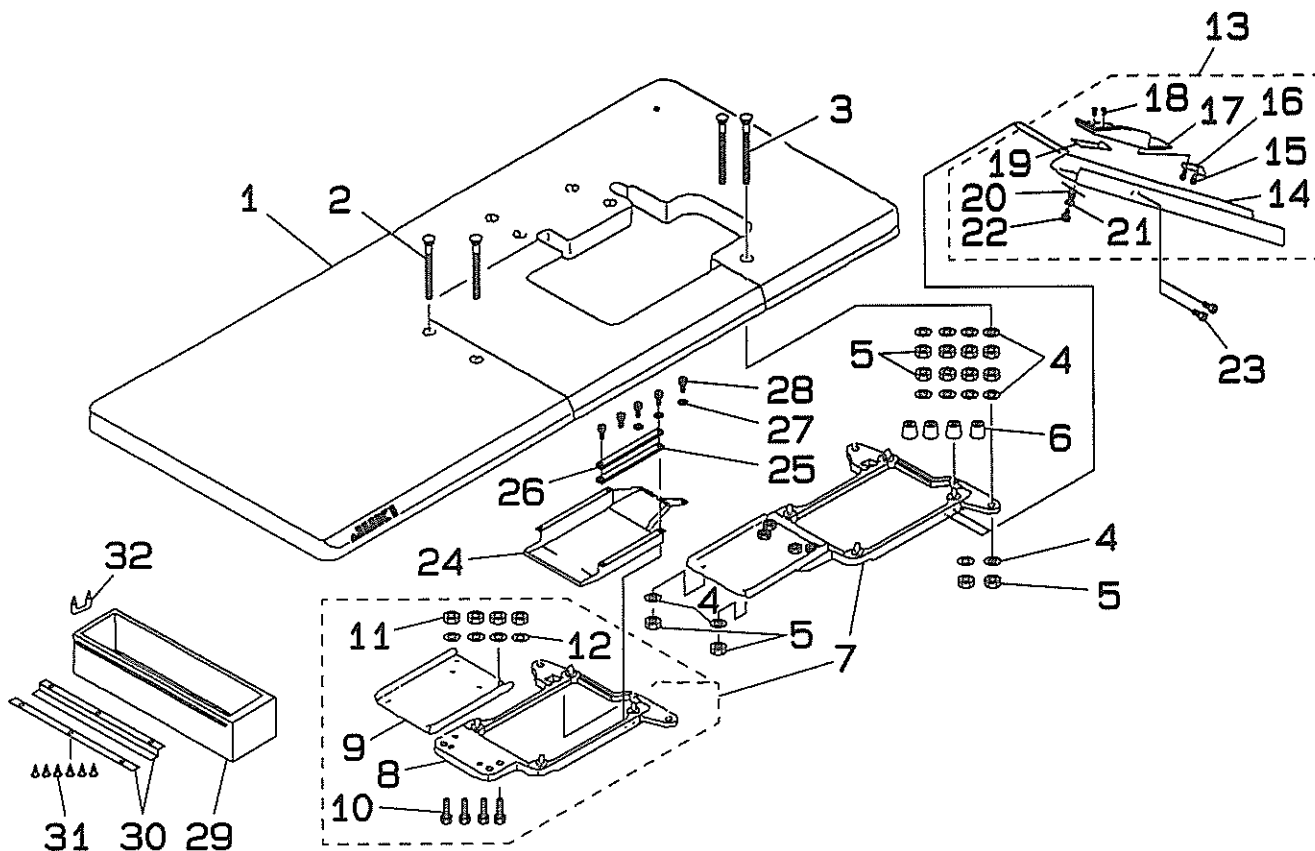
卓上式テーブル関係



REF. NO.	NOTE	PART NO.	DESCRIPTION	ヒ ン メ ー	AMT.
1		119-59400	TABLE	テーブル (タケジョウ)	1
2		115-71601	BOLT A	ウケイボルト A	4
3		119-60150	WASTE CHUTE ASM.	ヌノクズシュート クミ (タケジョウ)	1
4		119-60101	WASTE CHUTE, UPPER	ヌノクズシュート ウエ (タケジョウ)	(1)
5		119-60002	WASTE CHUTE, LOWER	ヌノクズシュート シタ (タケジョウ)	(1)
6		SK 3311600-SC	WOOD SCREW D=3.1 L=16	マルモクネジ D=3.1 L=16	3
7		SS-6090630-SP	SCREW 9/64-40 L=6	ヒラネジ 9/64-40 L=6	5
8		WP-0370316-SD	WASHER 3.7x8x0.3	ヒラザガネ 3.7x8x0.3	3
9		118-50708	CASE PRESSER PLATE	ケースメイタ	1
10		118-50807	CASE SPONGE	ケーススポンジ	1
11		118-49403	COOLING FAN CASE	ソーファケース	1
12		115-71403	RUBBER CUSHION	ボーンゴム	4
13		118-49601	SPACER	ボーンゴム スペーサ	4
14		118-49361	FRAME SUPPORT PLATE ASM.	フレームウケイタ クミ	1
15		WP-1102016-SC	WASHER 11x21x2	ヒラザガネ 11x21x2	4
16		WS-1002560-KR	SPRING WASHER 10x18x2.5	バネザガネ 10x18x2.5	4
17		NS-6240630-SP	NUT 3/8-18	ロックナット 3/8-18	4
18		111-55108	DRAWER	ヒキダシ	1
19		111-55207	DRAWER SUPPORT	ヒキダシ ササエ	2
20		SK-1211000-SC	WOOD SCREW D=2.1 L=10	サラモクネジ D=2.1 L=10	6
21		D8204-555-D00	DRAWER STOPPER	ヒキダシ ストッパー	1

17. FULLY-SUNKEN TYPE TABLE COMPONENTS

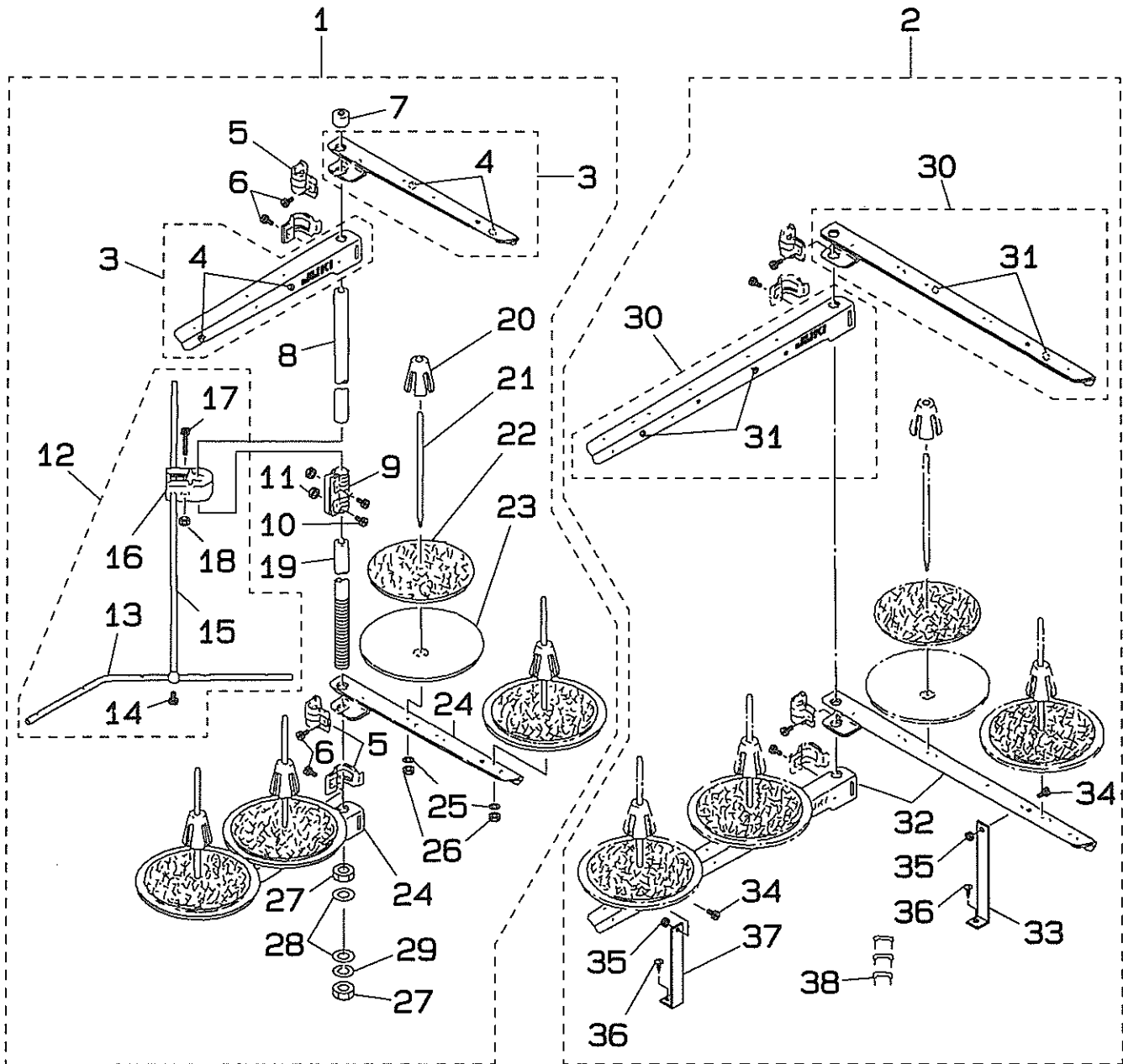
全沈式テーブル関係



REF. NO.	NOTE	PART NO.	DESCRIPTION	ヒ ツ メ	AMT.
1		119-59558	TABLE ASM.	テーブル クミ (ゼンチン)	1
2		115-71809	BOLT C	ウケイタボルト C	2
3		115-71908	BOLT D	ウケイタボルト D	2
4		WP-1102016-SC	WASHER 11x21x2	ヒラザガネ 11x21x2	12
5		NS-6240630-SP	NUT 3/8-18	ロッカナット 3/8-18	12
6		115-71403	RUBBER CUSHION	ボ-シヨム	4
7		118-49379	FRAME SUPPORT PLATE ASM.	フレームウケイタ クミ	1
8		118-49361	FRAME SUPPORT PLATE ASM.	フレームウケイタ クミ	(1)
9		118-50906	FRAME SUPPORT AUXILIARY PLATE	フレームウケイタ ツギテ	(1)
10		SM-9082513-CF	SCREW M8 L=25	ロッカクボルト M8 L=25	(4)
11		NM-6080600-SM	NUT M8 10x11.5	ロッカナット M8 10x11.5	(4)
12		WP-0850002-SC	WASHER 8.5x18x1.6	ヒラザガネ 8.5x18x1.6	(4)
13		119-60259	WASTE CHUTE ASM.	ヌクズシュート クミ (ゼンチン)	1
14		119-60200	WASTE CHUTE	ヌクズシュート	(1)
15		ST-6030821-0A	SCREW D=3-24 L=8	タツピンネジ D=3-24 L=8	(2)
16		118-50401	CLOTH WASTE CHUTE INLET LEVER	シュートガチ レバ	(1)
17		119-60309	CLOTH WASTE CHUTE INLET	ヌクズシュートガチ	(1)
18		SS-6090420-SP	SCREW 9/64-40 L=4	ヒラネジ 9/64-40 L=4	(2)
19		118-50609	RUBBER	シュートガチ ゴム	(1)
20		118-50500	SPRING	シュートガチ バネ	(1)
21		WP-0370316-SD	WASHER 3.7x8x0.3	ヒラザガネ 3.7x8x0.3	(1)
22		ST-6030821-0A	SCREW D=3-24 L=8	タツピンネジ D=3-24 L=8	(1)
23		SS-5110710-SP	SCREW 11/64-40 L=7	トラスネジ 11/64-40 L=7	2
24		118-49403	COOLING FAN CASE	ソ-フ-ケース	1
25		118-50807	CASE SPONGE	ケーススポンジ	1
26		118-50708	CASE PRESSER PLATE	ケースメイク	1
27		WP-0370316-SD	WASHER 3.7x8x0.3	ヒラザガネ 3.7x8x0.3	3
28		SS-6090630-SP	SCREW 9/64-40 L=6	ヒラネジ 9/64-40 L=6	5
29		111-55108	DRAWER	ヒキダシ	1
30		111-55207	DRAWER SUPPORT	ヒキダシ ササエ	2
31		SK-1211000-SC	WOOD SCREW D=2.1 L=10	サヲモクネジ D=2.1 L=10	6
32		08204-555-D00	DRAWER STOPPER	ヒキダシ ストッパー	1

18. THREAD STAND COMPONENTS (FOR MO-2504N, MO-2514N)

糸立装置関係 (MO-2504N, MO-2514N用)



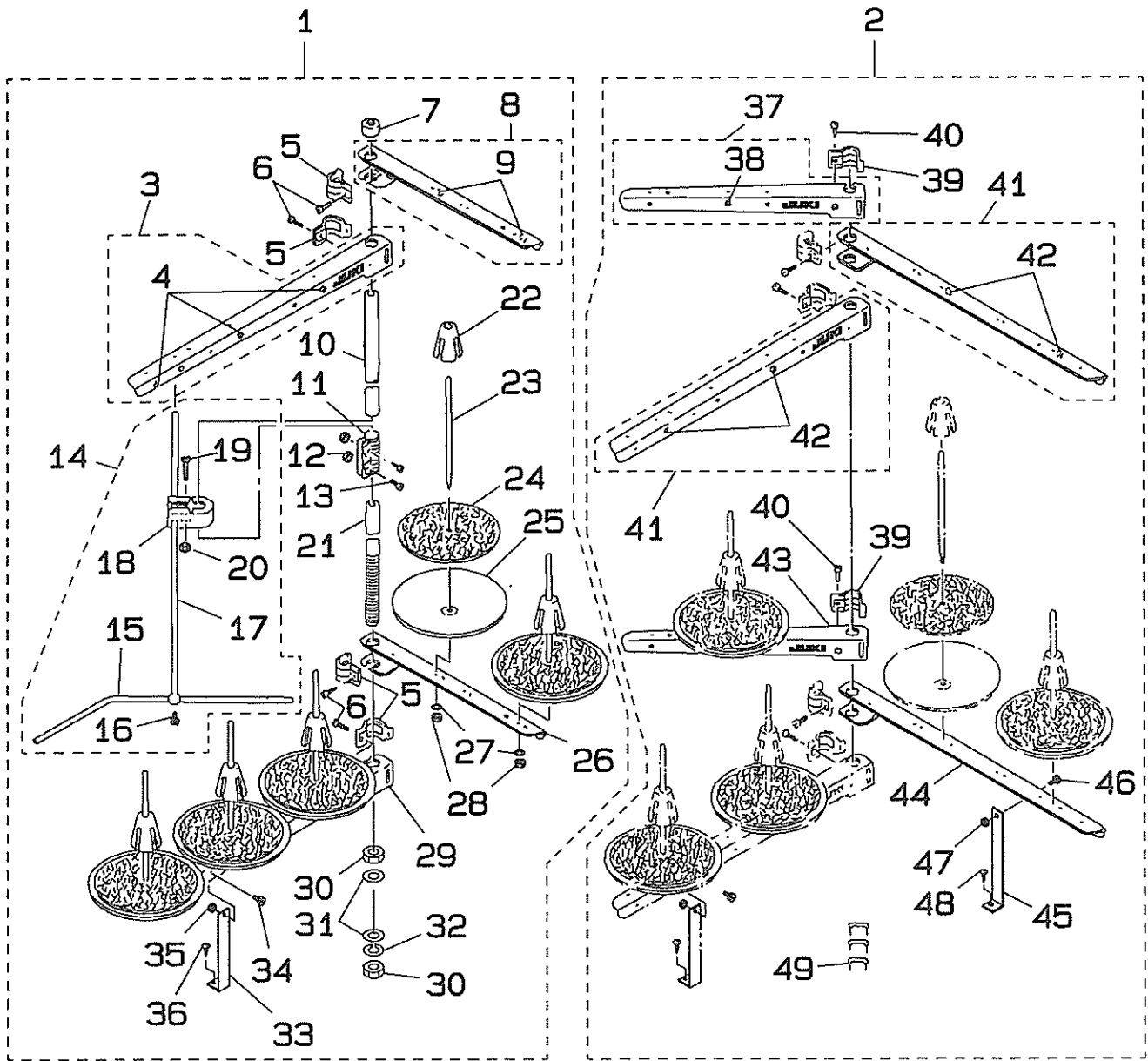
REF. NO.	NOTE	PART NO.	DESCRIPTION	ヒ シ メ イ	AMT.
1		119-57750	THREAD STAND ASM.	イトクテソーチ クミ	1
2	#01	119-58055	THREAD STAND ASM.	イトクテソーチ フトマキヨ- クミ	1
3	#02	B3302-704-LCB	THREAD GUIDE ASM, B	イトクテイトアンナイ B クミ	(2)
4	#02	B3319-704-L00	THREAD GUIDE	イトミチ	(4)
5		B3318-704-L00-A	THREAD GUIDE ARM JOINT	イトクテイトアンナイ シメカナガ	(4)
6		SM-6061610-SC	SCREW M6 L=16	ヒラコネジ M6 L=16	(4)
7		111-84108	SPOOL REST ROD RUBBER CAP	イトクテポー ホゴム	(1)
8		119-57503	SPOOL REST ROD RUBBER CAP	イトクテポー ウエ	(1)
9		B3305-704-000-A	SPOOL REST ROD JOINT	イトクテポーツギ	(1)
10		SM-4051405-SE	SCREW M5x0.8 L=14	ナベコネジ M5x0.8 L=14	(2)
11		NM-6050001-SE	NUT M5x0.8	ロックナット M5x0.8 1シュ	(2)
12		B3309-704-0A0	THREAD GUIDE ARM ASM.	イトクテ イトアンナイ ウデ クミ	(1)
13		B3311-804-000	LOWER THREAD GUIDE	イトクテ イトアンナイ シタ	(1)
14		SS-7110540-SP	SCREW 11/64-40 L=5	マルヒラネジ 11/64-40 L=5	(1)
15		B3309-704-000	THREAD GUIDE ARM	イトクテ イトアンナイ ウデ	(1)
16		B3304-704-000-A	THREAD GUIDE ARM HOLDER	イトアンナイウデ ホルダー	(1)
17		SM-6053000-SE	SCREW M5x0.8 L=30	ヒラコネジ M5x0.8 L=30	(1)
18		NM-6050001-SE	NUT M5x0.8	ロックナット M5x0.8 1シュ	(1)
19		119-57404	SPOOL REST ROD, LOWER	イトクテポー シタ	(1)
20		111-84009	SPOOL RETAINER	イトマキ フレドメ	(4)
21		B3320-704-L00-A	SPOOL PIN	イトマキウケポー	(4)
22		B3311-012-000	SPOOL REST CUSHION	イトマキウケザ	(4)
23		111-83902	SPOOL REST	イトマキウケザラ	(4)
24	#02	111-83803	SPOOL REST ARM, B	イトクテウデ B	(2)
25		WS-0510002-KN	SPRING WASHER 5.1x9.2x1.3	バネザガネ 5.1x9.2x1.3	(4)
26		NM-6050001-SE	NUT M5x0.8	ロックナット M5x0.8	(4)
27		B3317-704-000	NUT C15	イトクテポー トメナット	(2)
28		WP-1702600-S0	WASHER 17x30x2.6	ヒラザガネ 17x30x2.6	(2)
29		WS-1643202-KR	SPRING WASHER 16.4x26.6x3.2	バネザガネ 16.4x26.6x3.2	(1)
30	#01	B3302-704-LA0	THREAD GUIDE ASM, A	イトクテイトアンナイ クミ	(2)
31	#01	B3319-704-L00	THREAD GUIDE	イトミチ	(4)
32	#01	119-57602	SPOOL REST ARM, A	イトクテウデ A	(2)
33	#01	B3321-704-L0B	SPOOL REST ARM SUPPORT, B	イトクテウデササエ B	(1)
34	#01	SM-4061201-SE	SCREW M6 L=12	ナベコネジ M6 L=12	(2)
35	#01	NM-6060001-SE	NUT M6	ロックナット M6 1シュ	(2)
36	#01	SK-3382001-SE	WOOD SCREW D=3.8 L=20	マルモクネジ D=3.8 L=20	(2)
37	#01	B3321-704-L00	SPOOL REST ARM SUPPORT, A	イトクテウデササエ A	(1)
38		MA0-11532000	STAPLE	コード ステップル	3

Note (注記) #01....Special order part for large spool thread stand.
#02....Not necessary for large spool thread stand.

太巻用特別注文部品

太巻の場合不要

19. THREAD STAND COMPONENTS (FOR MO-2516N)
糸立装置関係 (MO-2516N用)

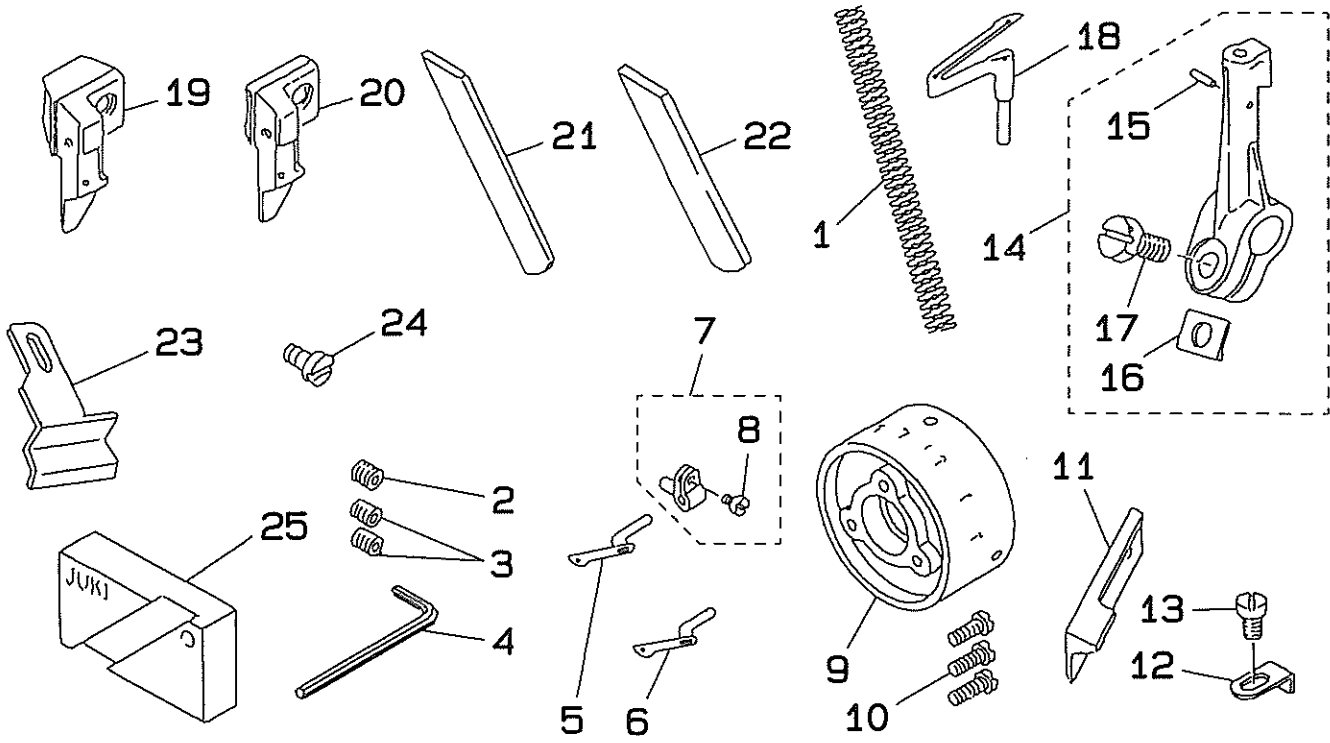


REF. NO.	NOTE	PART NO.	DESCRIPTION	ヒ ン メ イ	AMT.
1		119-57859	THREAD STAND ASM.	イトケテソチ クミ	1
2	#01	119-58154	THREAD STAND ASM.	イトケテソチ フトマキヨ- クミ	1
3	#02	B3302-704-LBO	THREAD GUIDE ASM. A	イトケテイトアンナイ A クミ	(1)
4	#02	B3319-704-L00	THREAD GUIDE	イトミチ	(3)
5		B3318-704-L00-A	THREAD GUIDE ARM JOINT	イトケテイトアンナイ シメカナダ	(4)
6		SM-6061610-SC	SCREW M6 L=16	ヒラコネジ M6 L=16	(4)
7		111-84108	SPOOL REST ROD RUBBER CAP	イトケテボ- ホゴム	(1)
8		B3302-704-LCB	THREAD GUIDE ASM. B	イトケテイトアンナイ クミ	(1)
9		B3319-704-L00	THREAD GUIDE	イトミチ	(2)
10		119-57503	SPOOL REST ROD, UPPER	イトケテボ- ウエ	(1)
11		B3305-704-000-A	SPOOL REST ROD JOINT	イトケテボ-ツギテ	(1)
12		NM-6050001-SE	NUT M5x0.8	ロツカクナット M5x0.8 1シュ	(2)
13		SM-4051405-SE	SCREW M5x0.8 L=14	ナベコネジ M5x0.8 L=14	(2)
14		B3309-704-OAO	THREAD GUIDE ARM ASM.	イトケテ イトアンナイ ウデ クミ	(1)
15		B3311-804-000	LOWER THREAD GUIDE	イトケテ イトアンナイ シタ	(1)
16		SS-7110540-SP	SCREW 11/64-40 L=5	マルヒラネジ 11/64-40 L=5	(1)
17		B3309-704-000	THREAD GUIDE ARM	イトケテ イトアンナイ ウデ	(1)
18		B3304-704-000-A	THREAD GUIDE ARM HOLDER	イトアンナイウデ ホルダ-	(1)
19		SM-6053000-SE	SCREW M5x0.8 L=30	ヒラコネジ M5x0.8 L=30	(1)
20		NM-6050001-SE	NUT M5x0.8	ロツカクナット M5x0.8 1シュ	(1)
21		119-57404	SPOOL REST ROD, LOWER	イトケテボ- シタ	(1)
22		111-84009	SPOOL RETAINER	イトマキ フレドメ	(5)
23		B3320-704-L00-A	SPOOL PIN	イトマキウケボ-	(5)
24		B3311-012-000	SPOOL REST CUSHION	イトマキウケザ	(5)
25		111-83902	SPOOL REST	イトマキウケザラ	(5)
26		111-83803	SPOOL REST ARM, B	イトケテウデ B	(1)
27		WS-0510002-KN	SPRING WASHER 5.1x9.2x1.3	バネザガネ 5.1x9.2x1.3	(5)
28		NM-6050001-SE	NUT M5x0.8	ロツカクナット M5x0.8	(5)
29		119-57602	SPOOL REST ARM, A	イトケテウデ A	(1)
30		B3317-704-000	NUT C15	イトケテボ- トメナット	(2)
31		WP-1702600-SO	WASHER 17x30x2.6	ヒラザガネ 17x30x2.6	(2)
32		WS-1643202-KR	SPRING WASHER 16.4x26.6x3.2	バネザガネ 16.4x26.6x3.2	(1)
33		B3321-704-L00	SPOOL REST ARM SUPPORT, A	イトケテウデササエ A	(1)
34		SM-4061201-SE	SCREW M6 L=12	ナベコネジ M6 L=12	(1)
35		NM-6060001-SE	NUT M6	ロツカクナット M6 1シュ	(1)
36		SK-3382001-SE	SCREW D=3.8 L=20	マルモクネジ D=3.8 L=20	(1)
37	#01	B3302-704-LBB	THREAD GUIDE ASM. B	イトケテイトアンナイ クミ	(1)
38	#01	B3319-704-L00	THREAD GUIDE	イトミチ	(1)
39	#01	B3318-704-L00-A	THREAD GUIDE ARM JOINT	イトケテイトアンナイ シメカナダ	(2)
40	#01	SM-6061610-SC	SCREW M6 L=16	ヒラコネジ M6 L=16	(2)
41	#01	B3302-704-LAO	THREAD GUIDE ASM., A	イトケテイトアンナイ クミ	(2)
42	#01	B3319-704-L00	THREAD GUIDE	イトミチ	(4)
43	#01	111-83803	SPOOL REST ARM, B	イトケテウデ B	(1)
44	#01	119-57602	SPOOL REST ARM, A	イトケテウデ A	(1)
45	#01	B3321-704-L0B	SPOOL REST ARM SUPPORT, B	イトケテウデササエ B	(1)
46	#01	SM-4061201-SE	SCREW M6 L=12	ナベコネジ M6 L=12	(1)
47	#01	NM-6060001-SE	NUT M6	ロツカクナット M6 1シュ	(1)
48	#01	SK-3382001-SE	SCREW D=3.8 L=20	マルモクネジ D=3.8 L=20	(1)
49		MA0-11532000	STAPLE	コード ステッフル	3

Note (注記) #01....Special order part for large spool thread stand.
#02.... Not necessary for large spool thread stand.

太巻用特別注文部品
太巻の場合不要

20. SPECIAL ORDER PARTS COMPONENTS
 特別注文部品関係



REF. NO.	NOTE	PART NO.	DESCRIPTION	ヒ ン メ イ	AMT.
1		B1515-804-000-A	PRESSER SPRING	オサエ バネ	1
2	#01	SS-8080322-TP	SCREW 1/8-44 L=3.2	トメネジ 1/8-44 L=3.2	1
3	#05	SS-8080322-TP	SCREW 1/8-44 L=3.2	トメネジ 1/8-44 L=3.2	2
4		B9112-804-000	SPANNER	ハリ トメネジ スパナ	1
5	#06	B2519-804-000	UPPER LOOPER	ウクルーバ	1
6	#02	B2519-814-000	UPPER LOOPER	ウクルーバ	1
7		115-44756	UPPER LOOPER SUPPORT ARM ASM.	ウクルーバ シジウデ クミ	1
8		SS-6080410-SP	SCREW 1/8-44 L=4	ヒラネジ 1/8-44 L=4	(1)
9		119-56505	HANDWHEEL C	ハズミガルス C	1
10		SS-7111410-SP	SCREW 11/64-40 L=14	マルヒラネジ 11/64-40 L=14	3
11		B4111-804-00E	UPPER KNIFE	チョウコー ナミガクウマス	1
12		118-98103	PRESSER FOOT AUXILIARY PLATE	オサエ ホジョイタ	1
13		SS-4080620-TP	SCREW 1/8-44 L=6	ナベネジ 1/8-44 L=6	1
14		118-34488	LOWER LOOPER SUPPORT ARM ASM.	シタルーバ シジウデ クミ	1
15		PS-0200062-KH	SPRING PIN 2x6	スプリング ピン 2x6	(1)
16		B2531-704-000	WASHER	ワガネ	(1)
17		SS-9151210-TP	SCREW 15/64-28 L=11.8	ロツカクボルト 15/64-28 L=11.8	(1)
18		B2521-804-000	LOWER LOOPER	シタルーバ	1
19	#03	119-74805	PLAIN KNIFE SUPPORT	ヒラメスササエ	1
20	#04	119-74706	PLAIN KNIFE SUPPORT	ヒラメスササエ	1
21		118-47605	CARBIDE DOWNSTAIRS KNIFE	チョウコウ シタマス	1
22		119-92005	DOWNSTAIRS KNIFE	シタマス	1
23		119-74904	ASSISTANCE PLATE	ヒラメスササエ ホジョイタ	1
24		SS-7060510-SP	SCREW	ヒラメスササエ ホジョイタ トメネジ	1
25		119-96907	GAUGE	シタマス ケンマゲージ	1

Note (注記) #01.... For MO-2504N MO-2504N用
#02.... For MO-2514N MO-2514N用
#03.... For MO-2516N MO-2516N用
#04.... For MO-2504N, MO-2514N MO-2504N, MO-2514N用
#05.... For MO-2514N, MO-2516N MO-2514N, MO-2516N用

Ref. No.	Usage	用 途
1	For light-weight materials	薄物用
2~4	For needle set	針止め用
5~8, 12, 13, 21, 22	For adjustment type	調節式用
9~10	For synchronizer	検出器用
11	For heavy-weight materials	厚物用
14~18	For wide width	広幅用

NUMERICAL INDEX OF PARTS

索引

Part No. 品番	Page Ref. 頁 No.	Part No. 品番	Page Ref. 頁 No.	Part No. 品番	Page Ref. 頁 No.	Part No. 品番	Page Ref. 頁 No.
B1140-716-000	2 47	B2103-816-0A0	15 1	B3309-704-000	32 17	NM-6050001-SE	30 11
B1211-804-000	6 19	B2105-816-000	15 5	B3309-704-0A0	30 12	NM-6050001-SE	30 18
B1211-804-000	6 34	B2106-816-CA0	15 16	B3309-704-0A0	32 14	NM-6050001-SE	30 26
B1212-704-000	6 18	B2107-816-000	10 10	B3311-012-000	30 22	NM-6050001-SE	32 12
B1214-704-000	6 1	B2108-816-0A0	15 9	B3311-012-000	32 24	NM-6050001-SE	32 20
B1215-804-000	6 6	B2110-816-000-B	15 24	B3311-804-000	30 13	NM-6050001-SE	32 28
B1219-804-000	6 5	B2111-716-000	15 11	B3311-804-000	32 15	NM-6060001-SE	30 35
B1402-804-0A0	8 15	B2113-816-000	15 18	B3317-704-000	30 27	NM-6060001-SE	32 35
B1403-352-C00	23 1	B2114-816-CA0	15 19	B3317-704-000	32 30	NM-6060001-SE	32 47
B1411-804-A00	8 25	B2115-816-000	15 21	B3318-704-L00-A	30 5	NM-6080600-SM	28 11
B1507-804-C00	18 13	B2119-816-B00	15 8	B3318-704-L00-A	32 5	NS-6090310-SP	4 22
B1507-814-00P	18 31	B2120-816-000	15 4	B3318-704-L00-A	32 39	NS-6110310-SP	16 28
B1507-816-000	18 47	B2201-816-000	20 6	B3319-704-L00	30 4	NS-6110420-SP	2 11
B1508-804-00B	18 15	B2202-816-000	20 5	B3319-704-L00	30 31	NS-6120310-SP	16 19
B1508-804-00B	18 33	B2204-816-000	20 2	B3319-704-L00	32 4	NS-6240630-SP	27 17
B1509-804-C00	18 16	B2314-019-000	20 18	B3319-704-L00	32 9	NS-6240630-SP	28 5
B1509-814-00P	18 34	B2401-816-000	20 12	B3319-704-L00	32 38	NS-6620320-SP	10 7
B1510-814-000	18 19	B2402-716-000	20 8	B3319-704-L00	32 42	NS-6680410-SP	4 41
B1510-814-000	18 37	B2507-804-000-B	14 4	B3320-704-L00-A	30 21	PS-0200062-KH	14 54
B1510-816-000	18 46	B2508-704-000	14 57	B3320-704-L00-A	32 23	PS-0200062-KH	15 29
B1511-804-000	18 12	B2509-704-000	14 1	B3321-704-L00	30 37	PS-0200062-KH	34 15
B1511-814-000	18 30	B2519-804-000	34 5	B3321-704-L00	32 33	PS-0300132-KH	10 32
B1511-816-000	18 51	B2519-814-000	34 6	B3321-704-LOB	30 33	PS-0400182-KO	4 25
B1512-816-000	18 44	B2521-804-000	34 18	B3321-704-LOB	32 45	PS-0400222-KO	12 64
B1513-816-000	18 45	B2525-352-000	15 25	B3525-357-000	24 30	R4200-H0D-DA0	22 2
B1514-816-000	18 49	B2530-704-000	14 43	B3525-357-000	26 2	R4205-H0D-EA0	22 4
B1515-804-000-A	34 1	B2531-704-000	14 55	B3525-357-000	26 41	R4508-H0D-DA0	22 5
B1515-804-00B	16 10	B2531-704-000	15 30	B3525-704-000	8 6	RE-0300000-KO	12 78
B1515-816-000	18 48	B2531-704-000	34 16	B3525-704-000	8 11	RE-0500000-KO	12 26
B1528-804-000-A	18 2	B2739-761-000	22 36	B3534-012-000	24 28	RE-0900000-KP	12 63
B1529-804-000	16 30	B3101-804-000	20 37	B4111-804-00E	34 11	RO-0371801-00	12 3
B1530-804-000	18 8	B3102-804-000	20 28	B4115-704-000	22 30	RO-0371801-00	14 35
B1530-804-000	18 26	B3103-804-000	20 46	B9112-804-000	34 4	RO-0371801-00	24 26
B1530-816-000	18 52	B3105-804-000	20 33	BT-0500300-EA	24 6	RO-0601501-00	12 60
B1534-804-000	16 13	B3105-804-000	20 42	BT-0500300-EA	24 31	RO-0781901-00	12 5
B1535-804-0A0	16 22	B3105-804-000	20 51	BT-0500300-EA	26 5	RO-3473501-00	6 37
B1536-804-000	16 21	B3109-704-000	20 52	BT-0500300-EA	26 10	RO-4801201-00	12 52
B1539-804-000	18 54	B3112-704-000	20 27	BT-0500300-EA	26 46	SB-1100003-00	6 7
B1604-704-000	10 31	B3112-704-000	20 36	CQ-2000000-00	14 21	SD-0260271-SP	10 30
B1606-704-000	10 29	B3112-704-000	20 45	CQ-2000000-00	24 36	SD-0450701-TP	6 13
B1609-804-B00	10 25	B3113-352-000	20 10	CQ-2020000-00	8 27	SD-0450701-TP	6 16
B1610-804-000	10 24	B3120-125-000	20 19	CQ-2020000-00	8 33	SD-0450701-TP	6 21
B1611-804-0A0	10 15	B3120-352-000	20 22	CQ-2020000-00	8 37	SD-0450701-TP	6 26
B1613-804-000	10 21	B3120-352-000	20 32	CQ-2020000-00	14 20	SD-0450701-TP	6 30
B1614-704-000	10 13	B3120-352-000	20 41	CQ-2020000-00	15 17	SD-0601021-SP	22 35
B1615-704-000	10 20	B3120-352-000	20 50	CQ-2020000-00	15 17	SD-0630271-SP	16 2
B1618-804-000	10 5	B3120-704-000	20 30	CQ-2020000-00	15 20	SD-0720271-SP	12 28
B1620-804-000	10 9	B3120-704-000	20 39	CQ-2020000-00	26 11	SD-0720803-TH	15 7
B1624-704-000	12 9	B3120-704-000	20 39	CQ-2020000-00	26 11	SK-1211000-SC	27 20
B1642-804-000-B	12 57	B3126-012-000	20 21	CQ-2020000-00	26 48	SK-1211000-SC	28 31
B1645-704-000-A	12 59	B3126-012-000	20 31	CS-0400511-SD	2 6	SK-3311600-SC	27 6
B1646-704-000-A	12 73	B3126-012-000	20 40	CS-0870811-SH	8 30	SK-3382001-SE	30 36
B1647-704-000-A	12 72	B3126-012-000	20 49	CS-095081B-SH	10 17	SK-3382001-SE	32 36
B1650-704-000	10 43	B3302-704-LA0	30 30	CS-103121A-SH	14 2	SM-4051405-SE	30 10
B1651-704-000	10 40	B3302-704-LA0	32 41	CS-111101B-SH	23 5	SM-4051405-SE	32 13
B1652-704-000	10 42	B3302-704-LB0	32 3	CS-1201010-SH	8 13	SM-4061201-SE	30 34
B1654-704-000	10 41	B3302-704-LBB	32 37	D8204-555-D00	27 21	SM-4061201-SE	32 34
B1657-804-00T	12 22	B3302-704-LCB	30 3	D8204-555-D00	28 32	SM-4061201-SE	32 46
B1657-814-B0E	12 23	B3302-704-LCB	32 8	MA0-11532000	30 38	SM-6053000-SE	30 17
B1663-804-000	12 35	B3304-704-000-A	30 16	MA0-11532000	32 49		
B1667-804-000	10 6	B3304-704-000-A	32 18	MDC-270B1100	8 61		
B2017-372-000	20 20	B3305-704-000-A	30 9	MDC-270B1100	8 63		
B2102-816-000-A	15 6	B3305-704-000-A	32 11	MDC-270B1100	8 66		
B2103-816-000-B	15 2	B3309-704-000	30 15				

NUMERICAL INDEX OF PARTS

索引

Part No. 品番	Page 頁	Ref. No.	Part No. 品番	Page 頁	Ref. No.	Part No. 品番	Page 頁	Ref. No.	Part No. 品番	Page 頁	Ref. No.
SM-6053000-SE	32	19	SS-6080410-SP	12	32	SS-7110540-SP	30	14	SS-9111010-SP	22	22
SM-6061610-SC	30	6	SS-6080410-SP	14	32	SS-7110540-SP	32	16	SS-9111050-SP	12	15
SM-6061610-SC	32	6	SS-6080410-SP	34	8	SS-7110710-SL	20	59	SS-9111610-SP	23	27
SM-6061610-SC	32	40	SS-6090420-SP	8	50	SS-7110720-SP	2	41	SS-9112310-SP	23	30
SM-9082513-CF	28	10	SS-6090420-SP	28	18	SS-7110720-SP	22	14	SS-9151210-TP	4	31
SQ-0000404-MZ	26	3	SS-6090440-SP	10	37	SS-7110720-TP	15	3	SS-9151210-TP	6	24
SQ-1110401-MZ	26	9	SS-6090620-SP	14	50	SS-7110810-SP	10	34	SS-9151210-TP	6	33
SQ-1150451-MZ	26	27	SS-6090630-SP	14	44	SS-7110840-SP	4	11	SS-9151210-TP	8	16
SQ-1150451-MZ	26	39	SS-6090630-SP	27	7	SS-7110840-SP	14	31	SS-9151210-TP	10	16
SQ-1150453-MZ	26	40	SS-6090630-SP	28	28	SS-7110840-SP	14	52	SS-9151210-TP	14	24
SQ-1680451-MZ	26	44	SS-6090650-SP	12	56	SS-7110840-SP	22	37	SS-9151210-TP	14	56
SS-1090930-SP	2	20	SS-6090650-SP	18	7	SS-7110840-SP	22	41	SS-9151210-TP	15	31
SS-1110840-SP	4	10	SS-6090650-SP	18	25	SS-7110840-SP	24	11	SS-9151210-TP	16	23
SS-2110710-TP	22	1	SS-6090650-SP	18	42	SS-7110910-TP	6	15	SS-9151210-TP	34	17
SS-3090610-SP	2	34	SS-6090650-SP	26	31	SS-7110910-TP	6	23	SS-9152130-CP	26	19
SS-3090610-SP	14	37	SS-6090810-TP	6	3	SS-7110910-TP	6	28	SS-9661230-CP	23	3
SS-3090610-SP	14	41	SS-6110420-TP	8	31	SS-7110910-TP	6	32	SS-9681610-TP	6	45
SS-4060310-SP	23	8	SS-6110610-TP	16	7	SS-7110910-TP	10	22	ST-6030821-0A	4	37
SS-4060310-SP	23	24	SS-6110610-TP	22	6	SS-7111120-SP	12	55	ST-6030821-0A	28	15
SS-4080320-TP	8	23	SS-6110610-TP	22	18	SS-7111410-SP	6	17	ST-6030821-0A	28	22
SS-4080610-SP	12	18	SS-6110610-TP	26	6	SS-7111410-SP	16	29			
SS-4080610-SP	15	15	SS-6110710-TP	10	28	SS-7111410-SP	34	10	TA-0180401-MO	8	4
SS-4080610-SP	15	23	SS-6110710-TP	15	22	SS-7112420-SP	6	47	TA-0320302-RO	24	15
SS-4080620-TP	34	13	SS-6111040-SP	23	13	SS-7120910-SP	12	2	TA-0370301-MO	26	42
SS-4090515-SP	12	70	SS-6111610-SP	23	20	SS-7120910-TP	12	58	TA-0550604-RO	24	38
SS-4090615-SP	14	17	SS-6111740-SP	2	12	SS-7121410-TP	8	38	TA-0800504-RO	12	4
SS-4090615-SP	20	4	SS-6121010-SP	22	9	SS-7151120-SP	22	31	TA-1030402-RO	10	14
SS-4090615-SP	24	10	SS-6121020-SP	10	19	SS-7151340-TP	14	7	TA-1250406-RO	2	23
SS-4090615-SP	24	23	SS-6121020-SP	14	5	SS-7151550-SP	10	44	TA-1871602-RO	4	33
SS-4090815-SP	2	21	SS-6121220-TP	10	3	SS-7161040-SP	16	24	TA-2050805-RO	4	27
SS-4090815-SP	4	21	SS-6121220-TP	10	11	SS-8080310-TP	8	60			
SS-4091015-SP	2	16	SS-6121220-TP	12	34	SS-8080310-TP	8	64	WP-0250516-SD	18	9
SS-4091015-SP	12	38	SS-6121220-TP	15	10	SS-8080322-TP	2	7	WP-0250516-SD	18	27
SS-4110715-SP	2	14	SS-6121220-TP	15	14	SS-8080322-TP	34	2	WP-0370316-SD	4	20
SS-4110715-SP	2	27	SS-6121240-SP	16	18	SS-8080322-TP	34	3	WP-0370316-SD	4	46
SS-4110715-SP	2	39	SS-6122030-SP	4	26	SS-8090410-SP	4	16	WP-0370316-SD	23	17
SS-4110715-SP	14	39	SS-6122510-SP	4	24	SS-8090410-SP	8	52	WP-0370316-SD	24	25
SS-4110715-SP	20	14	SS-6151440-SP	22	38	SS-8090410-SP	14	25	WP-0370316-SD	27	8
SS-4110715-SP	20	16	SS-6151812-TP	8	41	SS-8110410-TP	8	53	WP-0370316-SD	28	21
SS-4110715-SP	24	32	SS-6151820-TP	20	57	SS-8110410-TP	10	18	WP-0370316-SD	28	27
SS-4110915-SP	24	37	SS-6741010-SP	4	45	SS-8110410-TP	12	11	WP-0450000-SD	2	15
SS-4110915-SP	26	45	SS-7060310-SP	12	39	SS-8110410-TP	20	7	WP-0460556-SD	12	75
SS-4120615-SP	2	18	SS-7060510-SP	12	48	SS-8110422-TP	26	25	WP-0480856-SP	12	54
SS-4120615-SP	4	30	SS-7060510-SP	22	46	SS-8110422-TP	2	4	WP-0480856-SP	26	8
SS-4120615-SP	12	37	SS-7060510-SP	34	24	SS-8110422-TP	2	37	WP-0520656-SA	26	4
SS-4120615-SP	20	11	SS-7060610-SP	14	15	SS-8110422-TP	15	27	WP-0621016-SD	12	71
SS-4121015-SP	4	4	SS-7060610-SP	18	10	SS-8110422-TP	16	3	WP-0651056-SD	8	40
SS-4121015-SP	6	39	SS-7060610-SP	18	28	SS-8110510-SP	16	12	WP-0651056-SH	26	20
SS-4121215-SP	12	69	SS-7080520-SP	18	14	SS-8110520-TP	6	12	WP-0751576-SD	4	39
SS-4150715-SP	26	18	SS-7080520-SP	18	32	SS-8110522-TP	20	58	WP-0764016-SP	6	44
SS-4151415-SP	4	8	SS-7090510-SP	4	13	SS-8110750-SP	10	27	WP-0850002-SC	28	12
SS-5060410-SP	18	3	SS-7090510-SP	22	48	SS-8120740-SP	8	12	WP-1102016-SC	27	15
SS-5110710-SP	28	23	SS-7090530-SP	2	42	SS-8120740-SP	8	29	WP-1102016-SC	28	4
SS-5150510-SP	20	9	SS-7090530-SP	2	45	SS-8120740-SP	16	16	WP-1702600-SO	30	28
SS-6060210-SP	18	11	SS-7090530-SP	8	44	SS-8120740-SP	23	12	WP-1702600-SO	32	31
SS-6060210-SP	18	29	SS-7090540-TP	8	43	SS-8151150-SP	6	43	WS-0441040-KP	24	24
SS-6060340-SP	10	47	SS-7090610-SP	22	42	SS-8660330-SP	12	7	WS-0451040-KP	6	48
SS-6060340-SP	18	50	SS-7090620-TP	12	45	SS-8660330-SP	23	6	WS-0510002-KN	30	25
SS-6060410-TP	18	18	SS-7090710-SL	24	27	SS-8660530-TP	14	3	WS-0510002-KN	32	27
SS-6060410-TP	18	36	SS-7090710-SP	22	26	SS-8660610-TP	8	14	WS-0822010-KP	4	40
SS-6060410-TP	18	55	SS-7090850-SP	14	46	SS-9090813-TP	23	16	WS-1002560-KR	27	16
SS-6060440-TP	14	48	SS-7091410-SP	6	2	SS-9110430-TP	14	13	WS-1643202-KR	30	29
SS-6080410-SP	8	20	SS-7110410-SP	8	9	SS-9111010-SP	12	25	WS-1643202-KR	32	32
SS-6080410-SP	8	58	SS-7110510-SP	2	30	SS-9111010-SP	12	53	WZ-0420350-KP	2	5

NUMERICAL INDEX OF PARTS

索引

Part No. 品番	Page Ref. 頁 No.	Part No. 品番	Page Ref. 頁 No.	Part No. 品番	Page Ref. 頁 No.	Part No. 品番	Page Ref. 頁 No.
WZ-2640310-KH	6 36	118-00307	4 23	118-16501	8 42	118-29603	20 3
101-26803	26 21	118-00505	4 12	118-16600	8 45	118-31153	6 29
111-55108	27 18	118-00604	4 3	118-16709	20 13	118-31203	6 31
111-55108	28 29	118-00802	4 17	118-17004	8 46	118-31302	14 6
111-55207	27 19	118-00901	4 14	118-17210	20 15	118-31450	14 22
111-55207	28 30	118-01008	4 18	118-17301	8 67	118-31559	14 23
111-83803	30 24	118-01107	4 19	118-17459	8 1	118-31708	14 19
111-83803	32 26	118-01255	2 1	118-19109	16 26	118-31757	14 18
111-83803	32 43	118-01354	2 2	118-19208	16 27	118-31807	14 34
111-83902	30 23	118-01701	2 17	118-19307	16 25	118-31906	14 33
111-83902	32 25	118-01859	22 32	118-19414	16 17	118-32151	6 20
111-84009	30 20	118-02006	22 34	118-19505	16 20	118-32201	6 22
111-84009	32 22	118-02105	22 33	118-19604	18 1	118-32201	6 27
111-84108	30 7	118-02204	2 9	118-20156	16 9	118-32300	14 58
111-84108	32 7	118-02303	2 13	118-20206	16 11	118-32458	14 53
115-00808	4 2	118-02402	2 10	118-20305	16 8	118-32706	14 42
115-01301	2 3	118-02501	2 19	118-20404	16 1	118-32805	14 38
115-03703	4 38	118-02600	2 24	118-20503	16 6	118-32904	14 36
115-03802	4 43	118-02709	2 22	118-20602	16 4	118-33001	14 29
115-03901	4 42	118-02907	2 38	118-20909	16 5	118-33100	14 45
115-10609	6 35	118-03004	2 36	118-23176	10 23	118-33209	14 51
115-15053	6 14	118-03103	2 46	118-23200	10 38	118-33308	14 16
115-15152	8 21	118-03202	2 44	118-23309	10 35	118-33407	14 40
115-15202	8 24	118-03301	2 43	118-23408	10 36	118-33506	14 30
115-15301	8 22	118-03400	2 40	118-23507	10 26	118-33613	14 10
115-15459	8 26	118-03707	4 29	118-23804	8 17	118-33704	14 14
115-15509	8 28	118-03806	4 28	118-23804	10 12	118-34488	34 14
115-17059	8 32	118-03905	2 28	118-24000	10 4	118-34553	14 11
115-17307	8 34	118-04002	2 29	118-24059	10 1	118-34561	14 8
115-17505	8 3	118-04309	2 26	118-24109	10 8	118-34579	14 9
115-17802	8 7	118-04408	22 8	118-24208	12 21	118-34603	26 47
115-21002	16 14	118-04507	22 17	118-24257	12 19	118-36103	20 56
115-21101	16 15	118-04606	22 20	118-24307	12 20	118-36202	20 55
115-28809	12 67	118-04713	22 19	118-24406	10 39	118-36400	20 53
115-28908	12 61	118-04853	4 9	118-24505	12 1	118-40162	26 28
115-29005	12 77	118-05009	4 5	118-24653	12 6	118-40303	26 29
115-29104	12 68	118-05207	4 32	118-24703	12 49	118-40600	26 22
115-29906	12 8	118-06304	22 3	118-24802	12 46	118-40709	26 7
115-30102	10 2	118-06304	22 13	118-24901	12 50	118-40808	26 13
115-30656	12 33	118-10306	4 44	118-25007	12 43	118-40907	26 14
115-39053	15 13	118-11106	6 10	118-25106	12 42	118-41053	26 16
115-44756	34 7	118-11205	6 42	118-25205	12 41	118-41202	26 17
115-50308	20 24	118-11403	6 38	118-25304	12 30	118-41301	4 36
115-50308	20 54	118-11502	6 40	118-25353	12 29	118-41400	4 34
115-50803	20 23	118-11601	6 41	118-25403	12 44	118-41509	4 35
115-50852	20 17	118-11809	6 8	118-25601	12 40	118-41608	26 12
115-65058	23 2	118-12104	6 4	118-25700	12 36	118-41707	26 24
115-65207	23 11	118-141100	8 10	118-25858	12 62	118-41855	26 26
115-65306	23 4	118-14308	8 18	118-25908	12 66	118-41905	26 15
115-65504	23 25	118-14407	8 8	118-26005	12 74	118-42101	14 12
115-65603	23 26	118-14704	10 45	118-26104	12 65	118-42903	8 5
115-65702	23 23	118-14712	26 1	118-26203	12 76	118-43000	26 33
115-65801	23 9	118-14803	8 39	118-26302	12 27	118-43109	26 34
115-66809	23 10	118-14902	8 47	118-26401	12 31	118-43208	26 32
115-71403	27 12	118-15057	8 36	118-27607	12 47	118-43307	26 35
115-71403	28 6	118-15107	8 35	118-27904	12 51	118-43406	26 30
115-71601	27 2	118-15206	8 48	118-28050	12 10	118-43505	26 37
115-71809	28 2	118-15354	8 49	118-28100	10 46	118-43554	26 36
115-71908	28 3	118-15503	8 51	118-28209	10 33	118-43604	26 43
115-82509	8 2	118-16014	8 54	118-29157	6 25	118-43703	26 38
115-97101	12 13	118-16105	8 19	118-29207	15 12	118-43851	26 23
115-98000	23 21	118-16204	8 55	118-29355	15 28	118-45153	6 11
116-50900	6 9	118-16303	8 56	118-29405	15 26	118-45203	23 7
		118-16410	8 57	118-29504	20 1	118-45302	23 14

NUMERICAL INDEX OF PARTS

索引

Part No. 品番	Page Ref. 頁 No.	Part No. 品番	Page Ref. 頁 No.	Part No. 品番	Page Ref. 頁 No.	Part No. 品番	Page Ref. 頁 No.
118-45401	23 19	118-75309	18 43	119-74706	34 20		
118-45500	23 28	118-76158	18 5	119-74805	34 19		
118-45609	23 15	118-76166	18 21	119-74904	34 23		
118-45708	23 18	118-76851	18 23	119-92005	34 22		
118-45807	23 22	118-76869	18 39	119-96907	34 25		
118-45906	23 29	118-77552	18 40	119-99208	14 28		
118-46003	22 24	118-77578	18 53	119-99307	14 49		
118-46102	22 23	118-81455	18 4	120-15301	22 44		
118-46219	22 21	118-81471	18 20	120-15400	22 45		
118-46300	22 27	118-81554	18 22				
118-46417	22 25	118-81570	18 38				
118-46508	22 28	118-82107	12 12				
118-46607	22 15	118-82800	12 14				
118-46805	22 29	118-85209	12 24				
118-46904	22 12	118-87106	12 16				
118-47100	22 39	118-87403	12 17				
118-47605	34 21	118-88005	14 26				
118-47803	22 16	118-88104	14 27				
118-47852	22 10	118-90001	14 47				
118-47860	22 11	118-90100	22 40				
118-47902	22 7	118-90308	22 43				
118-49361	27 14	118-90704	22 47				
118-49361	28 8	118-98103	34 12				
118-49379	28 7	119-50003	4 1				
118-49403	27 11	119-50458	4 15				
118-49403	28 24	119-50607	2 8				
118-49601	27 13	119-50805	2 35				
118-50401	28 16	119-51001	4 7				
118-50500	28 20	119-51100	2 25				
118-50609	28 19	119-51506	4 6				
118-50708	27 9	119-56307	6 46				
118-50708	28 26	119-56505	6 49				
118-50807	27 10	119-56505	34 9				
118-50807	28 25	119-56703	20 35				
118-50906	28 9	119-56752	20 34				
118-53157	24 22	119-56802	20 44				
118-53306	24 21	119-56851	20 43				
118-53405	24 5	119-56901	20 26				
118-53504	24 8	119-56950	20 25				
118-53603	24 7	119-57305	20 29				
118-53702	24 29	119-57305	20 38				
118-54205	24 9	119-57305	20 47				
118-54304	24 2	119-57404	30 19				
118-54361	24 1	119-57404	32 21				
118-54403	24 18	119-57503	30 8				
118-54460	24 16	119-57503	32 10				
118-54502	24 14	119-57602	30 32				
118-54601	24 17	119-57602	32 29				
118-54700	24 3	119-57602	32 44				
118-54809	24 20	119-57750	30 1				
118-54908	24 4	119-57859	32 1				
118-55004	24 19	119-58055	30 2				
118-55251	24 34	119-58154	32 2				
118-55400	24 35	119-58204	2 33				
118-55509	24 33	119-58303	2 32				
118-55806	24 13	119-58501	2 31				
118-69005	8 59	119-59400	27 1				
118-69658	8 62	119-59558	28 1				
118-70359	8 65	119-60002	27 5				
118-72009	18 6	119-60101	27 4				
118-72009	18 24	119-60150	27 3				
118-72108	18 41	119-60200	28 14				
118-74609	18 17	119-60259	28 13				
118-74708	18 35	119-60309	28 17				





Handwritten scribble

JUKI

JUKI CORPORATION

HEAD OFFICE
2-1, 8-CHOME, KOKURYO-CHO,
CHOFU-CITY, TOKYO, JAPAN

BUSINESS OFFICE
23-3, KABUKI-CHO 1-CHOME,
SHINJUKU-KU, TOKYO 160, JAPAN

CABLE : JUKI TOKYO
TELEX : J22967, 232-2301
PHONE : 03(205)1188, 1189, 1190

JUKI 株式会社

〒182 東京都調布市国領町8-2-1
TEL. 03-480-1111(代表)
工業製品販売部
TEL. 03-480-1113(ダイヤルイン)

