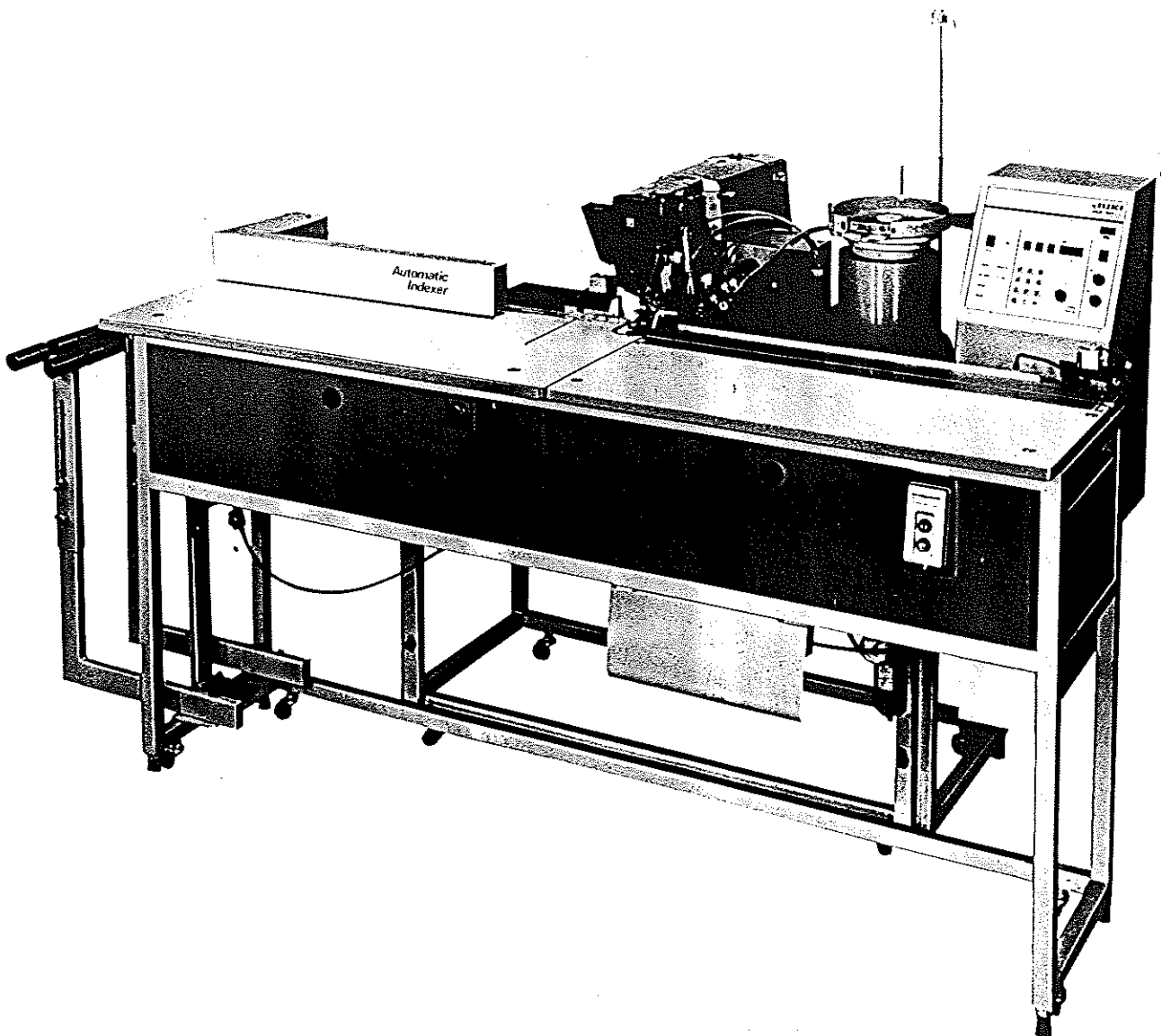


**JUKI**

Button Attaching Indexer  
ボタン付けインデキサー

**ACF-161-981**

# PARTS LIST



BE006400PJA

No.0218-01

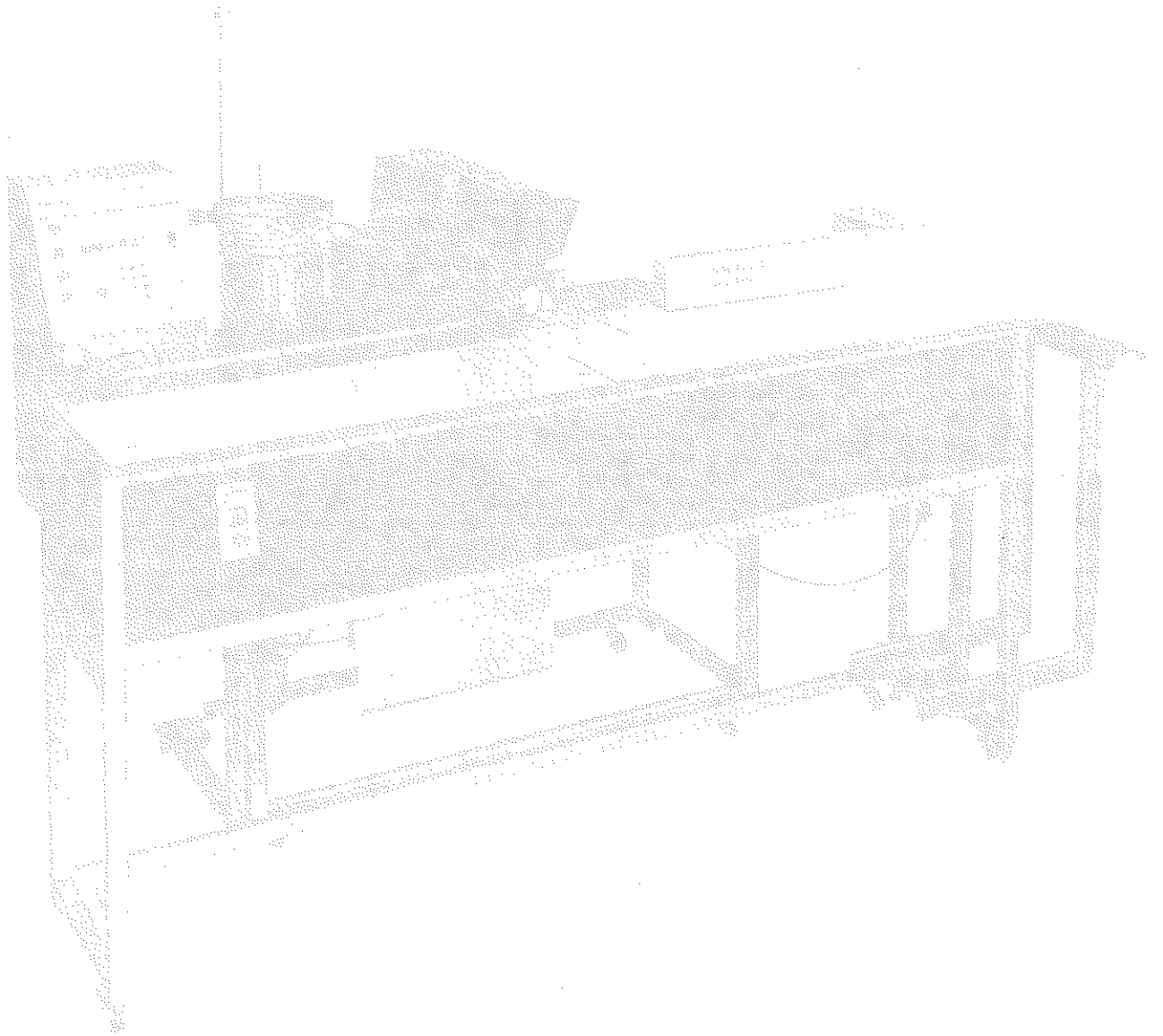
LINK

Indexing and Addressing

— 180-161-981 —

180-161-981

# PARTS LIST



ALPHACOM  
PROGRAM

# HOW TO MAKE USE OF THIS PARTS LIST

## パーツリストの見方

1. The part numbers of parts shown in the figure indicate the corresponding numbers (Ref. No.) shown by the index.  
図に示された部品の品番は、図にふられているNo (Ref.No)に対応するインデックスによって、その品番がわかります。

### 2. Explanation of codes 記号の説明

#### 1) Codes on the "Note" column \*注記\* 欄の記号

- ① ☆ ..... means this part is changed from the previous parts list.  
前回のパーツリストに対して今回変更された部品を意味します。
- ② #01 ..... refer to the "Note" explanation at bottom of page.  
001 ページ下の "注記" の説明を参照して下さい。

#### 2) Codes on the "E.C. (Engineering change)" column \*変更年月\* 欄の記号

- ① A.10/83 .... Added from October, 1983  
1983年10月より追加された。
- ② D.10/83 .... Obsoleted from October, 1983  
1983年10月より削除された。

#### ③ When previous parts (Obsoleted part) and new parts (Added parts) are not interchangeable with each other: 部品の互換性がない変更の場合

In this case, even obsoleted part (D.) can be ordered with the obsoleted part number, so select the parts with changed dates and place your orders.  
この場合は削除(D)された品番でもご注文できますから、変更年月により、いずれかの部品を選択してご注文下さい。

Example (例)

Ref. No.	Note 注記	Part No. 品番	Description	E.C. 変更年月	品名	Amt. Req. 数量
1	☆	B1401-100-000	Needle bar	D.10/83	ハリボー	-
1-1	☆	B1401-100-000-A	Needle bar	A.10/83	ハリボー	1
2	☆	B1105-200-000	Frame cover	D.10/83	<u>B1105-300-000</u>	-
	☆	<u>B1105-300-000</u>	Frame cover	A.10/83	フレームカバー	1

#### ④ In case when previous parts and new part are interchangeable with each other: 部品の互換性がある場合の変更

In this case the new part number is replaced on the "品名 (Japanese)" column of the previous parts, so please order by the new part number.  
この場合は、旧部品の和文品名欄にそれにかわる新しい品番が記入してありますので、新しい品番でご注文下さい。

#### ⑤ C.10/83

1	☆	<u>B1105-500-000</u>	Frame cover	C.10/83	<del>B1105-600-000</del>	1
		Correct No. 正しい品番			Wrong No. 誤り品番	

Please order by the correct part number.  
正しい品番でご注文下さい。

- ⑥ M.10/83 .... The amount required is changed from October, 1983  
The new amount required is shown in the "Amt. Req". column.  
1983年10月より数量が変更になった。この場合数量欄には新しい数量が表示してあります。

#### 3) Codes on the "Amt. Req." column \*数量\* 欄の記号

- ① 2 ..... Indicates amount required is 2.  
数量、2個を表わします。
- ② 2.0 ..... Indicates length in meters. (unit is meter)  
長さ、2メートルを表わします。(単位はメートルです)
- ③ - ..... Indicates parts obsoleted from the parts list.  
このパーツリストから削除された部品です。
- ④ (1) ..... Indicates sub parts which construct the assembly part.  
Assembly part is shown as "asm," and クミ in Japanese, in the "Description" column.  
組部品を構成している子部品を表わします。組部品は品名欄に英文で "asm." 和文でクミと表示してあります。

### When Ordering The Spare Parts:

In order to ensure that we deliver the correct parts to you, please clearly state when ordering the corresponding PART NUMBER (ex. B1109-012-A00) and also the PARTS LIST NUMBER (ex. 0010-01, given at the top right of the cover) or the MACHINE SERIAL NUMBER, because there are some parts which have been changed.

### 補用部品注文の際のご注意

このパーツリストに記載されている補用部品をご注文の際は、部品の番号(例えば、B1109-012-A00)でご注文下さい。合わせて、ご覧のパーツリストの管理番号(表紙右上、例えば、No0010-01)又は、機械番号をご連絡頂ければ幸いです。又、改良のため部品の一部が変更になる場合がありますのでご了承下さい。

1911 年 11 月 11 日 星期一

今日无事，照常上课。下午有课，照常上课。

十一月十一日

十一月十一日

今日无事，照常上课。下午有课，照常上课。

十一月十一日

十一月十一日

十一月十一日

十一月十一日

今日无事，照常上课。下午有课，照常上课。

十一月十一日

今日无事，照常上课。下午有课，照常上课。

十一月十一日

十一月十一日

十一月十一日

十一月十一日

十一月十一日

十一月十一日

十一月十一日

十一月十一日

今日无事，照常上课。下午有课，照常上课。

今日无事，照常上课。下午有课，照常上课。

今日无事，照常上课。下午有课，照常上课。

今日无事，照常上课。下午有课，照常上课。

今日无事，照常上课。下午有课，照常上课。

今日无事，照常上课。下午有课，照常上课。

今日无事，照常上课。下午有课，照常上课。

十一月十一日

十一月十一日

十一月十一日

今日无事，照常上课。下午有课，照常上课。

十一月十一日

今日无事，照常上课。下午有课，照常上课。

十一月十一日

十一月十一日

今日无事，照常上课。下午有课，照常上课。

十一月十一日

今日无事，照常上课。下午有课，照常上课。

CONTENTS

目 次

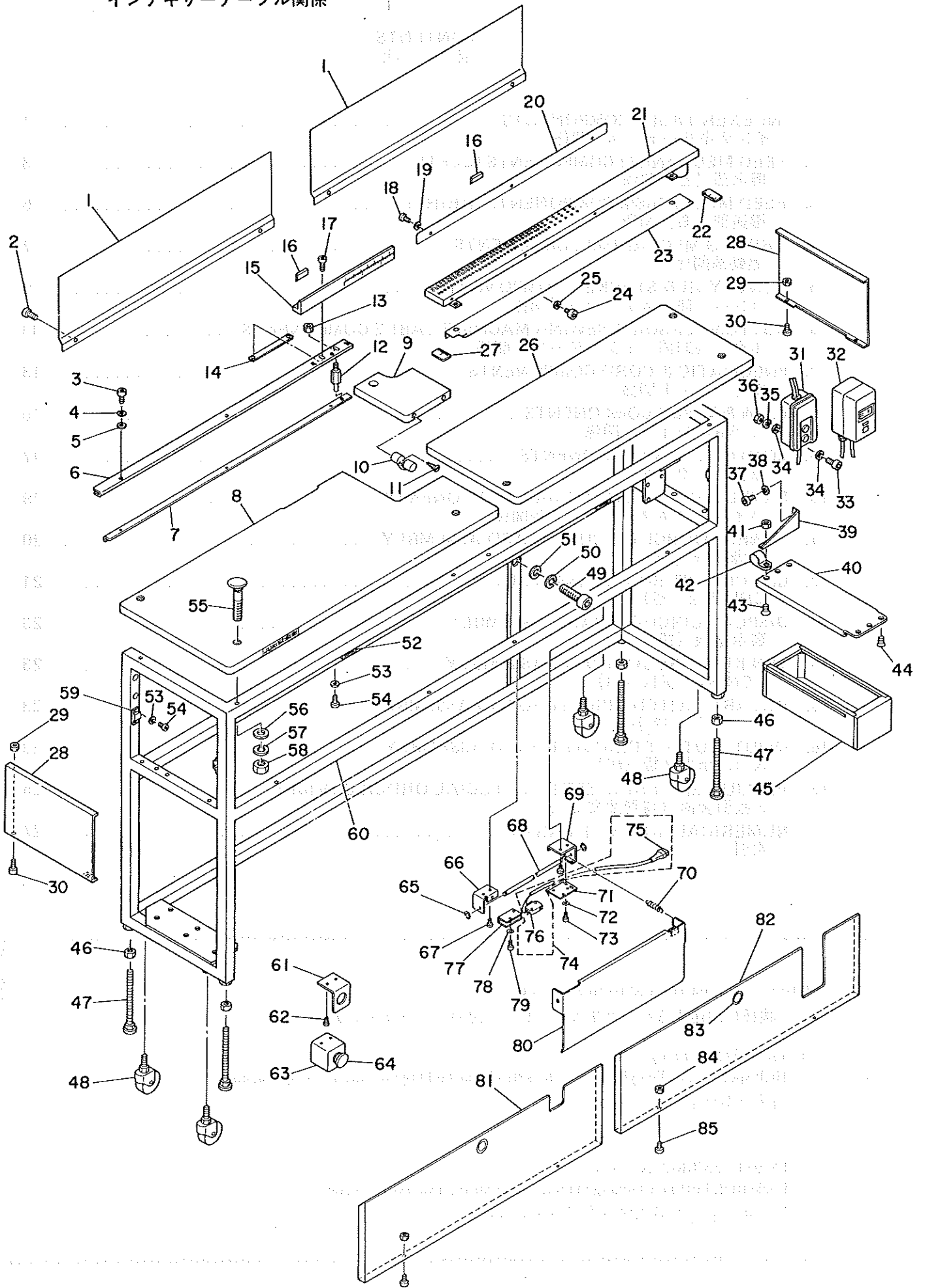
1. INDEXER TABLE COMPONENTS	1
インデキサーテーブル関係	
2. FEED MECHANISM COMPONENTS (LEFT)	3
搬送部 (左) 関係	
3. FEED MECHANISM COMPONENTS (RIGHT)	5
搬送部 (右) 関係	
4. DRIVING MECHANISM COMPONENTS	7
駆動部関係	
5. CONVEYOR & STACKER COMPONENTS	9
コンベア部、スタッカー部関係	
6. BUTTON SENSOR & SEWING MACHINE TABLE COMPONENTS	11
ボタン検知部、ミシンテーブル関係	
7. PNEUMATIC & CORD COMPONENTS	13
空圧、コード関係	
8. L. SW & WIPER COMPONENTS	15
L. SW、ワイパー関係	
9. CONTROL BOX COMPONENTS	17
電装ボックス関係	
10. PANEL & CONNECTOR CABLE COMPONENTS	19
パネル、コネクタケーブル関係	
11. POWER SOURCE CIRCUIT BOARD ASSEMBLY	20
電源基板 (組)	
12. CPU CIRCUIT BOARD ASSEMBLY	21
CPU基板 (組)	
13. DISPLAY CIRCUIT BOARD ASSEMBLY	23
表示基板 (組)	
14. TEN KEY CIRCUIT BOARD ASSEMBLY	23
TEN KEY基板 (組)	
15. ROTARY SWITCH CIRCUIT BOARD ASSEMBLY	23
ロータリーSW基板 (組)	
16. INPUT, OUTPUT CIRCUIT BOARD ASSEMBLY	23
入力、出力基板 (組)	
17. VACUUM MATERIAL SETTER (SPECIAL-ORDER DEVICE)	25
布吸引装置 (特別注文部品)	
NUMERICAL INDEX OF PARTS	27
索引	

Other parts list related to this model:

この機種に関連するパーツリストとして下記のパーツリストがあります。

1. LK-980 (No. 0050)  
High speed I-needle cylinder bed lockstitch bar tacking industrial sewing machine  
高速一本針本縫筒形門止めミシン
2. LK-981-555/BR-2 (No. 0109)  
Lockstitch button attaching machine with automatic button feeder  
自動ボタン送り装置付き本縫ボタン付けミシン

1. INDEXER TABLE COMPONENTS  
 インデキサーテーブル関係

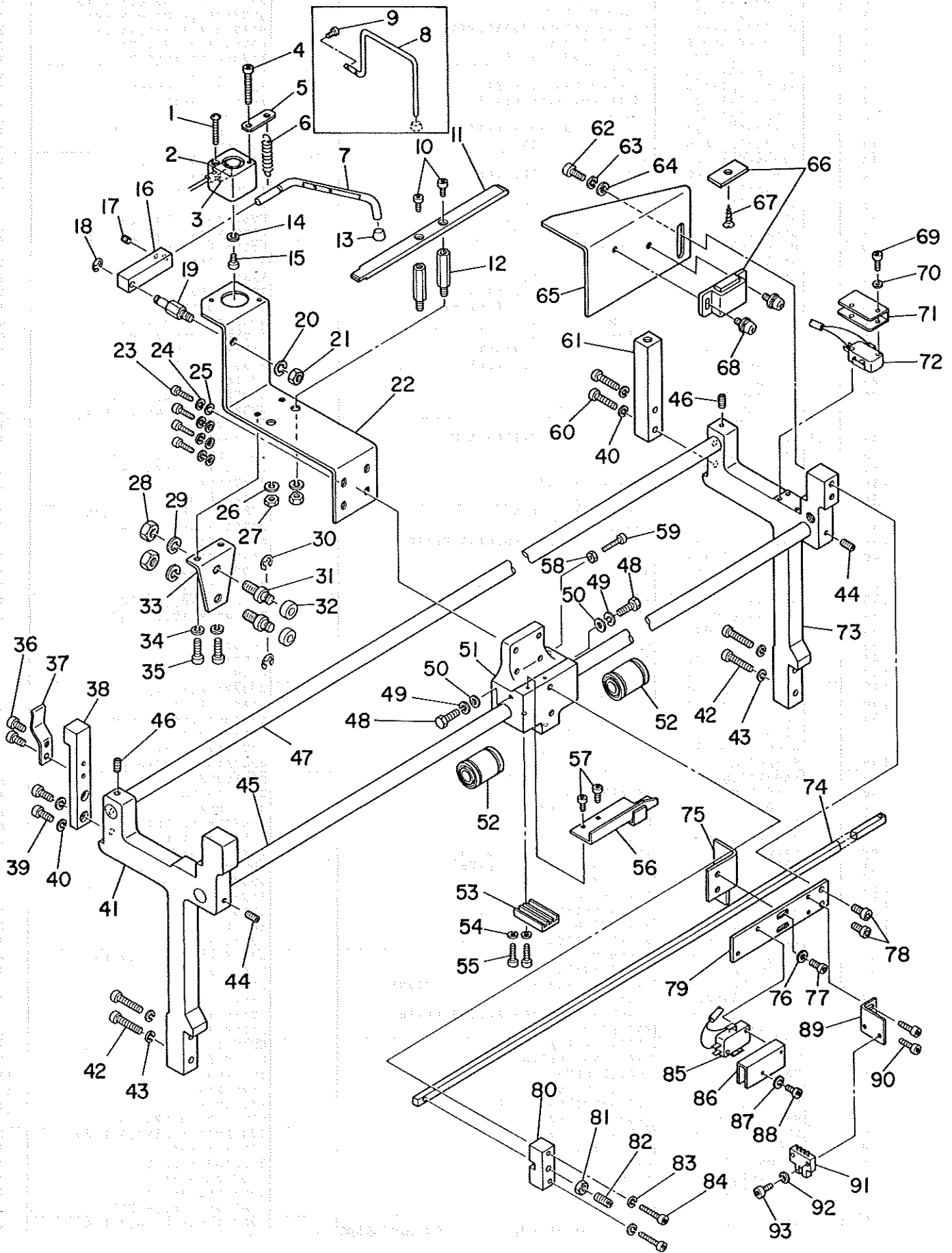


Ref. No.	Note	Part No. 品番	Description	E. C. 変更年月	品名	Amt. Req. 数量
1		G5007-161-000	REAR COVER		コーブカハ-	2
2		SM-6051002-TP	SCREW M5 L=10		ロツカアアホルト M5X0.8 L=10	4
3		SM-6030802-TP	SCREW M3 L=8		ロツカアアホルト M3X0.5 L=8	3
4		WS-0310002-KR	SPRING WASHER 3,1X5,9X1,4		ハネサカネ 3,1X5,9X0,7	3
5		WP-0320500-SE	WASHER 3,2X0,5		ヒラサカネ コカタマ M3	3
6		G5054-161-A00	STOPPER GUIDE, LEFT		ストツハ- カイトヒタリ	1
7		G5056-161-A00	ANGLE		トリツケアソク	1
8		G5051-161-A00	INDEXER TABLE, LEFT		インチキテ フールヒタリ	1
9		G5059-161-A00	TABLE COVERING PLATE		テーブル カイハイダ	1
10		G501-161-A00	HINGE		カクシヨウハシ	2
11		SK-1271300-SC	WOOD SCREW D=2,7 L=13		ツチモクネジ D=2,7 L=13	4
12		G5120-161-A00	POSITIONING PIN		イチキメピン	1
13		NS-6620310-SP	NUT 3/16-32		ロツカアツト 3/16-32	1
14		G5055-161-000	GUIDE SET PLATE, LEFT		カイトトメイダ ヒタリ	1
15		G5053-161-A00	STOPPER, LEFT		ストツハ- ヒタリ	1
16		G5057-161-000	SETTING POINTER		シボイダ	2
17		SM-6031002-TP	SCREW M3X0,5 L=10		ロツカアアホルト M3X0,5 L=10	2
18		SM-6030602-TP	SCREW M3X0,5 L=6		ロツカアアホルト M3X0,5 L=6	3
19		WP-0320500-SE	WASHER 3,2X0,5		ヒラサカネ コカタマ M3	3
20		G5058-161-000	STOPPER, RIGHT		ストツハ- ミキ	1
21		G5117-161-AAU	SLIDE BASE ASM.		スノスノリクイ クミ	1
22		G5062-161-000	GRADUATED PLATE, RIGHT		ホタンイチメリ	1
23		G5060-161-A00	TABLE COVERING PLATE, RIGHT		テーブル カフセイダ	1
24		SM-6030602-TP	SCREW M3X0,5 L=6		ロツカアアホルト M3X0,5 L=6	4
25		WP-0320500-SE	WASHER 3,2X0,5		ヒラサカネ コカタマ M3	4
26		G5052-161-A00	INDEXER TABLE, RIGHT		インチキテ フールミキ	1
27		G5063-161-000	GRADUATED PLATE, LEFT		ホタンイチメリ ミキ	1
28		G5006-161-000	SIDE COVER		ソクソクハ-	2
29		NM-6040002-SE	NUT M4X0,7		ロツカアツト M4X0,7 2シ	4
30		SM-6040602-TP	SCREW M4 L=6		ロツカアアホルト M4X0,7 L=6	4
31		MTK-440VSW00	BUTTON SWITCH		ホタンスイッチ	1
32	001	G6013-161-0A0	POWER SOURCE SWITCH ASM.		チンゲンスイッチ	1
33		SM-4040801-SN	SCREW M4 L=8		ナハコネ M4X0,7 L=8	2
34		WP-0450501-SB	WASHER		ヒラサカネ ミカキマ M4	4
35		WS-0411002-KB	SPRING WASHER 4		ハネサカネ	2
36		NM-6040002-SB	NUT M4X0,7		ロツカアツト M4X0,7 3シ	2
37		SM-6040802-TP	SCREW M4X0,7 L=8		ロツカアアホルト M4X0,7 L=8	2
38		WP-0430800-SE	WASHER M4		ヒラサカネ コカタマ M4	2
39		G5012-161-000	DRAWER SUPPORT HOLDING PLATE		ヒキタシサエ トリツケイ	1
40		G5011-161-000	DRAWER SUPPORT		ヒキタシサエ	1
41		NM-6040003-SC	NUT M4		ロツカアツト M4X0,7 3シ	3
42		D6412-555-C00	NOISE SUPPRESSOR BAND		ノイズサッパルツウ トメク	1
43		SM-1041201-SF	SCREW M4X0,7 L=12		ツチネジ M4X0,7 L=12	1
44		SM-1040620-SC	SCREW M4X0,7 L=6		ツチネジ M4X0,7 L=6	4
45		G5010-161-000	DRAWER		ヒキタシ	1
46		NM-6160001-SC	NUT		フレムチヨ-セイホルト ナツト	4
47		G5002-161-000	ADJUSTING BOLT		アジヤストホルト	4
48		G5003-161-000	CASTER		キャスタ-	4
49		SM-6103502-TP	SCREW M10 L=35		ロツカアアホルト M10 L=35	4
50		WS-1020002-KN	SPRING WASHER M10		ハネサカネ M10	4
51		WP-1052001-SC	WASHER 10,5X21X2		ヒラサカネ ミカキマ M10	4
52		G5008-161-000	MAGNET CATCH A		マグネツトキツチ A	2
53		WP-0320500-SE	WASHER 3,2X0,5		ヒラサカネ コカタマ M3	12
54		SM-6030602-TP	SCREW M3X0,5 L=6		ロツカアアホルト M3X0,5 L=6	12
55		MAO-11108N00	PEDAL SWITCH FRAME BOLT		ペダ トリツケイホルト	6
56		WP-0651001-SE	WASHER, M6		ヒラサカネ M6	6
57		WS-0610002-KS	SPRING WASHER M6		ハネサカネ	6
58		NM-6060001-SE	NUT M6		ロツカアツト M6 1シ	6
59		G5009-161-000	MAGNET CATCH B		マグネツトキツチ B	4
60		G5001-161-000	INDEXER INSTALLATION BASE		インチキテカダイ	1
61		G5014-161-000	EMERGENCY SWITCH PLATE		ヒシヨウチシSW トリツケイ	1
62		SM-6040802-TP	SCREW M4X0,7 L=8		ロツカアアホルト M4X0,7 L=8	2
63		HA-0000600-10	SWITCH COVER		スイッチカハ-	1
64		HA-0000600-00	EMERGENCY-STOP SWITCH		ヒシヨ-チシ スイツチ	1
65		RE-0400000-K0	SNAP RING 4		エカトメク 4	2
66		G5017-161-000	START SWITCH SHAFT PLATE, LEFT		ヒサスイツチ シクウヒ ヒタリ	1
67		SM-6040602-TP	SCREW M4 L=6		ロツカアアホルト M4X0,7 L=6	4
68		G5020-161-000	START SWITCH SHAFT		ヒサスイツチシク	1
69		G5016-161-000	START SWITCH SHAFT PLATE, RIGHT		ヒサスイツチ シクウ ミキ	1
70		MAO-72003000	SPRING		P-SW チコハネ	1
71		G5018-161-000	START SWITCH INSTALLING PLATE		ヒサスイツチ トリツケイ	1
72		WP-0430800-SE	WASHER M4		ヒラサカネ コカタマ M4	2
73		SM-6040602-TP	SCREW M4 L=6		ロツカアアホルト M4X0,7 L=6	2
74		G6004-161-0A0	STARTING SWITCH ASM.		ヒサスイツチ クミ	1
75		MAI-15040000	2-POLE PLUG		2P アイロン フラク	(1)
76		MAO-51503000	MICRO SWITCH		マイクロ スイツチ	(1)
77		MAO-11602N00	MICRO-SWITCH COVER		スイッチカハ-	1
78		WP-0320500-SE	WASHER 3,2X0,5		ヒラサカネ コカタマ M3	2
79		SM-6032002-TP	SCREW M3X0,5 L=20		ロツカアアホルト M3X0,5 L=20	2
80		G5015-161-000	START SWITCH PLATE		ヒサスイツチ オシイ	1
81		G5005-161-000	FRONT COVER, LEFT		ヒンフカハ- ヒタリ	1
82		G5004-161-000	FRONT COVER, RIGHT		ヒンフカハ- ミキ	1
83		G5019-150-000	RUBBER BUSHING		カハ- コム フツシ	2
84		NM-6040002-SE	NUT M4X0,7		ロツカアツト M4X0,7 2シ	4
85		SM-6040602-TP	SCREW M4 L=6		ロツカアアホルト M4X0,7 L=6	4

Note (注記) 001 ..... For eastern Europe

東欧用

2. FEED MECHANISM COMPONENTS (LEFT)  
搬送部 (左) 関係



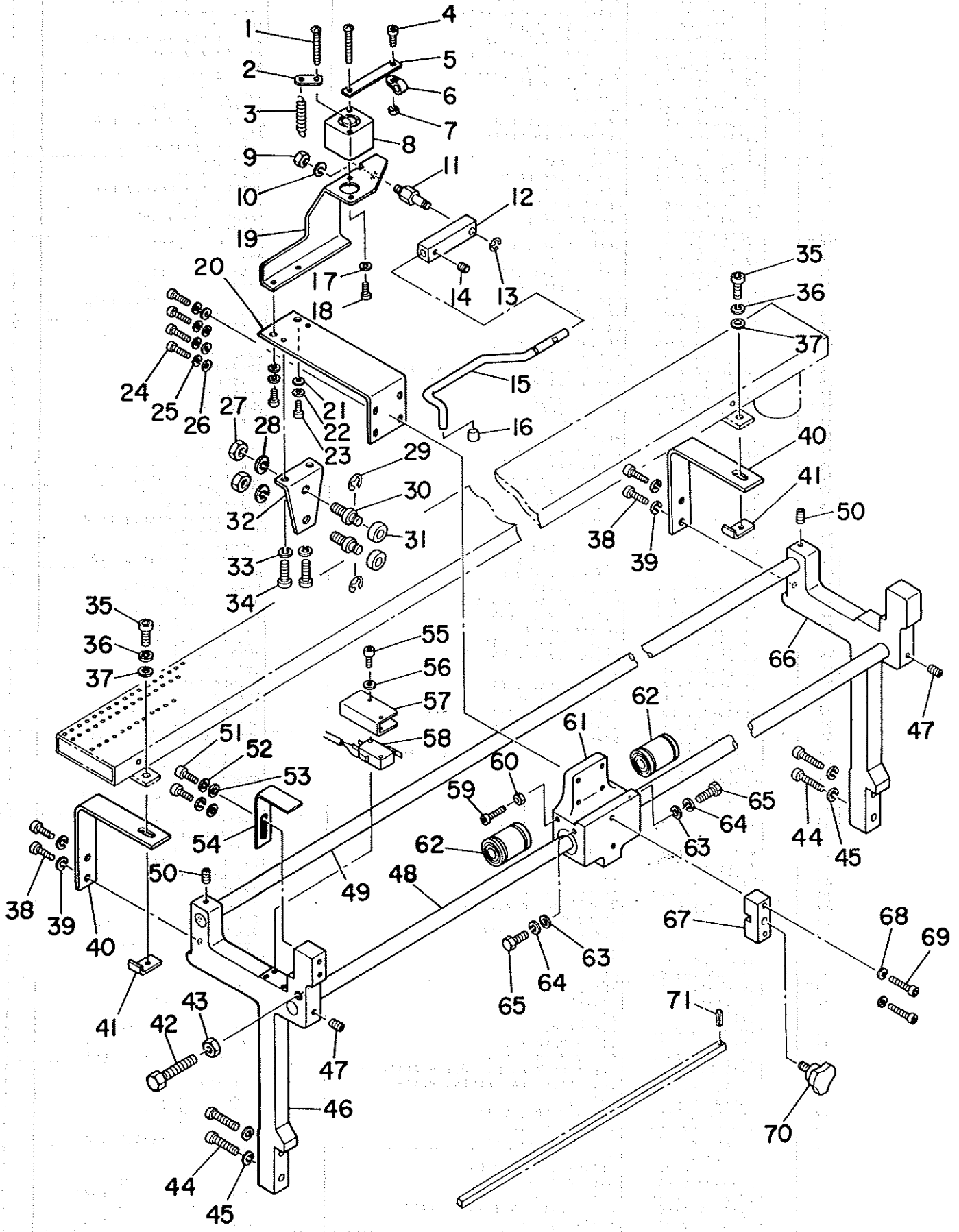


Ref. No.	Note 注記	Part No. 品番	Description	E. C. 変更年月	品名	Amt. Req. 数量
1		SM-4042501-SH	SCREW M4X0.7 L=25		ナメコネジ M4X0.7 L=25	1
2		PA-2000502-00	CLAMP CYLINDER, LEFT		IPソリシタ 20X5	1
3		GHP-03524000	UNIVERSAL ELBOW M5		エルボ M5	1
4		SM-6043202-TP	SCREW M4X0.7 L=32		ロツカアチホルト M4X0.7 L=32	1
5		G5126-161-000	SUSPENSION PLATE, LEFT		クランツホリホネ板 Eタリ	1
6		G5127-161-000	CLAMP SPRING		クランツホリホネ	1
7		G5125-161-A00	CLAMP ARM, LEFT		クランツホリホネ Eタリ	1
8	001	G5145-161-000	AUXILIARY CLAMP		ホリヨクランツホ	1
9	001	SM-3920801-SH	SCREW		ナメコネジ M2.6 L=8	2
10		SM-6040802-TP	SCREW M4X0.7 L=8		ロツカアチホルト M4X0.7 L=8	2
11		G5115-161-A00	CLAMP CATCH PLATE		クランツホリホネ板	2
12		G5116-161-000	BOLT		クランツホリホネ板用ナメコネジ	2
13		G5138-161-000	RUBBER CAP		スチールキャップ	1
14		WS-0410002-KS	SPRING WASHER M4		ホリホネ M4	1
15		SM-6040602-TP	SCREW M4 L=6		ロツカアチホルト M4X0.7 L=6	1
16		G5124-161-000	CLAMP ARM HOLDER		クランツホリホネホルダ	1
17		SM-8040502-TP	SCREW M4X0.7 L=5		ナメコネジ M4X0.7 L=5	1
18		RE-0400000-KU	SNAP RING		エキタメツク	1
19		G5123-161-000	CLAMP SHAFT, LEFT		クランツホリホネ Eタリ	1
20		WS-0610002-KS	SPRING WASHER M6		ホリホネ M6	1
21		NM-6060003-SE	NUT FOR BRACKET		ロツカアチ M6 252	1
22		G5122-161-000	LEFT CYLINDER PLATE		Eタリソリシタ トリツケイタ	1
23		SM-6041602-TP	SCREW M4X0.7 L=16		ロツカアチホルト M4X0.7 L=16	4
24		WS-0410002-KS	SPRING WASHER M4		ホリホネ M4	4
25		WP-0430800-SE	WASHER M4		ヒラサカネ コカタツル M4	4
26		WS-0610002-KS	SPRING WASHER M6		ホリホネ M6	2
27		NM-6060001-SE	NUT M6		ロツカアチ M6 152	2
28		NM-6080002-SE	SET NUT (RIGHT) FOR FORK ROD		ロツカアチ M8 252	2
29		WS-0820002-KS	SPRING WASHER 8.2X15.4X2		ホリホネ M8.2X15.4X2	2
30		RE-0700000-K0	SNAP RING 7		エキタメツク 7	2
31		G5108-161-000	ROLLER SHAFT		ローラシャフト	2
32		SB-1080003-00	ROLLER		ホリリソク	2
33		G5107-161-000	ROLLER SHAFT INSTALLING PLATE		ローラシャフト トリツケイタ	1
34		WS-0410002-KS	SPRING WASHER M4		ホリホネ M4	2
35		SM-6040802-TP	SCREW M4X0.7 L=8		ロツカアチホルト M4X0.7 L=8	2
36		SM-6041202-SP	SCREW M4X0.7 L=12		ロツカアチホルト M4X0.7 L=12	2
37		G5061-161-000	PLATE SPRING		トリツケイタ用ホリホネ板	1
38		G5118-161-000	ANGLE FIXING PLATE A		アングルホリツケイタ A	1
39		SM-6051202-TP	SCREW M5X0.8 L=12		ロツカアチホルト M5X0.8 L=12	2
40		WS-0510002-KS	SPRING WASHER M5		ホリホネ M5	4
41		G5104-161-000	BEARING BLOCK B		ハンソクタイシタクク B	1
42		SM-6052502-SP	SCREW M5 L=25		ロツカアチホルト M5X0.8 L=25	4
43		WS-0510002-KS	SPRING WASHER M5		ホリホネ M5	4
44		SM-8041012-TP	SCREW M4X10		ナメコネジ M4X0.7 L=10	2
45		G5106-161-000	FEED SUPPORT SHAFT		ハンソクタイ シャフト	1
46		SM-8040502-TP	SCREW M4X0.7 L=5		ナメコネジ M4X0.7 L=5	2
47		G5105-161-000	ROLLER SHAFT		ハンソクタイ ローラシャフト	1
48		SM-9051553-SP	SCREW M5X0.8 L=15		ロツカアチホルト M5X0.8 L=15	2
49		WS-0510002-KS	SPRING WASHER M5		ホリホネ M5	2
50		WP-0550800-SE	WASHER		ヒラサカネ コカタツル M5	2
51		G5101-161-000	FEED BLOCK, LEFT		ハンソクタイ Eタリ	1
52		SB-7130001-00	SLIDE BEARING		ホリリソク	2
53		G5109-161-000	TIMING BELT FIXING PLATE		タイミングベルト コチイタ	1
54		WS-0410002-KS	SPRING WASHER M4		ホリホネ M4	2
55		SM-6041602-TP	SCREW M4X0.7 L=16		ロツカアチホルト M4X0.7 L=16	2
56		G5112-161-000	SPEED DECREASING SWITCH CAN		ギンソクSWカニ	1
57		SM-6030802-TP	SCREW M3 L=8		ロツカアチホルト M3X0.5 L=8	2
58		NM-6040002-SE	NUT M4X0.7		ロツカアチ M4X0.7 252	1
59		SM-6042002-TP	SCREW M4X0.7 L=20		ロツカアチホルト M4X0.7 L=20	1
60		SM-6052502-TP	SCREW M5X0.8 L=25		ロツカアチホルト M5X0.8 L=25	2
61		G5119-161-A00	ANGLE FIXING PLATE B		アングルホリツケイタ B	1
62		SM-6051202-TP	SCREW M5X0.8 L=12		ロツカアチホルト M5X0.8 L=12	2
63		WS-0510002-KS	SPRING WASHER M5		ホリホネ M5	2
64		WP-0550800-SE	WASHER		ヒラサカネ コカタツル M5	2
65		G5121-161-A00	TABLE SUPPORT, LEFT		テーブルサツク	1
66		G5009-161-A00	MAGNET CATCH C		マグネットキャッチ C	1
67		SK-1271300-SC	WOOD SCREW D=2.7 L=13		サマコネジ D=2.7 L=13	1
68		SL-4031081-SF	SCREW M3 L=10		ナメコネジ Eタリ M3 L=10	2
69		SM-6032002-TP	SCREW M3X0.5 L=20		ロツカアチホルト M3X0.5 L=20	2
70		WP-0320500-SE	WASHER 3.2X0.5		ヒラサカネ コカタツル M3	2
71		MA0-11602N00	MICRO-SWITCH COVER		スイッチカバー	1
72		HA-0007700-00	MICROSWITCH		マイクロスイッチ	1
73		G5103-161-000	BEARING BLOCK A		ハンソクタイシタクク A	1
74		G5113-161-000	CONNECTING BAR		ハンソクタイ ソンツツホリ	1
75		G5146-161-000	STOPPER		ストッパ	1
76		WP-0430800-SE	WASHER M4		ヒラサカネ コカタツル M4	2
77		SM-6040802-TP	SCREW M4X0.7 L=8		ロツカアチホルト M4X0.7 L=8	2
78		SM-6051202-TP	SCREW M5X0.8 L=12		ロツカアチホルト M5X0.8 L=12	2
79		G5111-161-000	SPEED DECREASING SWITCH PLATE		ギンソクSW トリツケイタ	1
80		G5114-161-000	CONNECTING BAR FIXING PLATE		ソツツツホリコチイタ	1
81		NM-6050002-SE	NUT M5		ロツカアチ M5X0.8 252	1
82		SM-8051552-SP	SCREW M5X0.8 L=15		ナメコネジ M5X0.8 L=15	1
83		WS-0410002-KS	SPRING WASHER M4		ホリホネ M4	2
84		SM-6042502-TP	SCREW M4X0.7 L=25		ロツカアチホルト M4X0.7 L=25	2
85		HA-0008200-00	MICROSWITCH		マイクロスイッチ	1
86		MA0-11602N00	MICRO-SWITCH COVER		スイッチカバー	1
87		WP-0320500-SE	WASHER 3.2X0.5		ヒラサカネ コカタツル M3	2
88		SM-6032002-TP	SCREW M3X0.5 L=20		ロツカアチホルト M3X0.5 L=20	2
89		G5110-161-000	HOME POSITION SENSOR PLATE		ホームポジションセンサトリツケイタ	1
90		SM-6030802-TP	SCREW M3 L=8		ロツカアチホルト M3X0.5 L=8	2
91		HD-0001200-00	PHOTO-MICROSENSOR		フォトマイクログレナツ	1
92		WP-0320500-SE	WASHER 3.2X0.5		ヒラサカネ コカタツル M3	2
93		SM-6031002-TP	SCREW M3X0.5 L=10		ロツカアチホルト M3X0.5 L=10	2

Note (注記) 001 ..... Accessory part

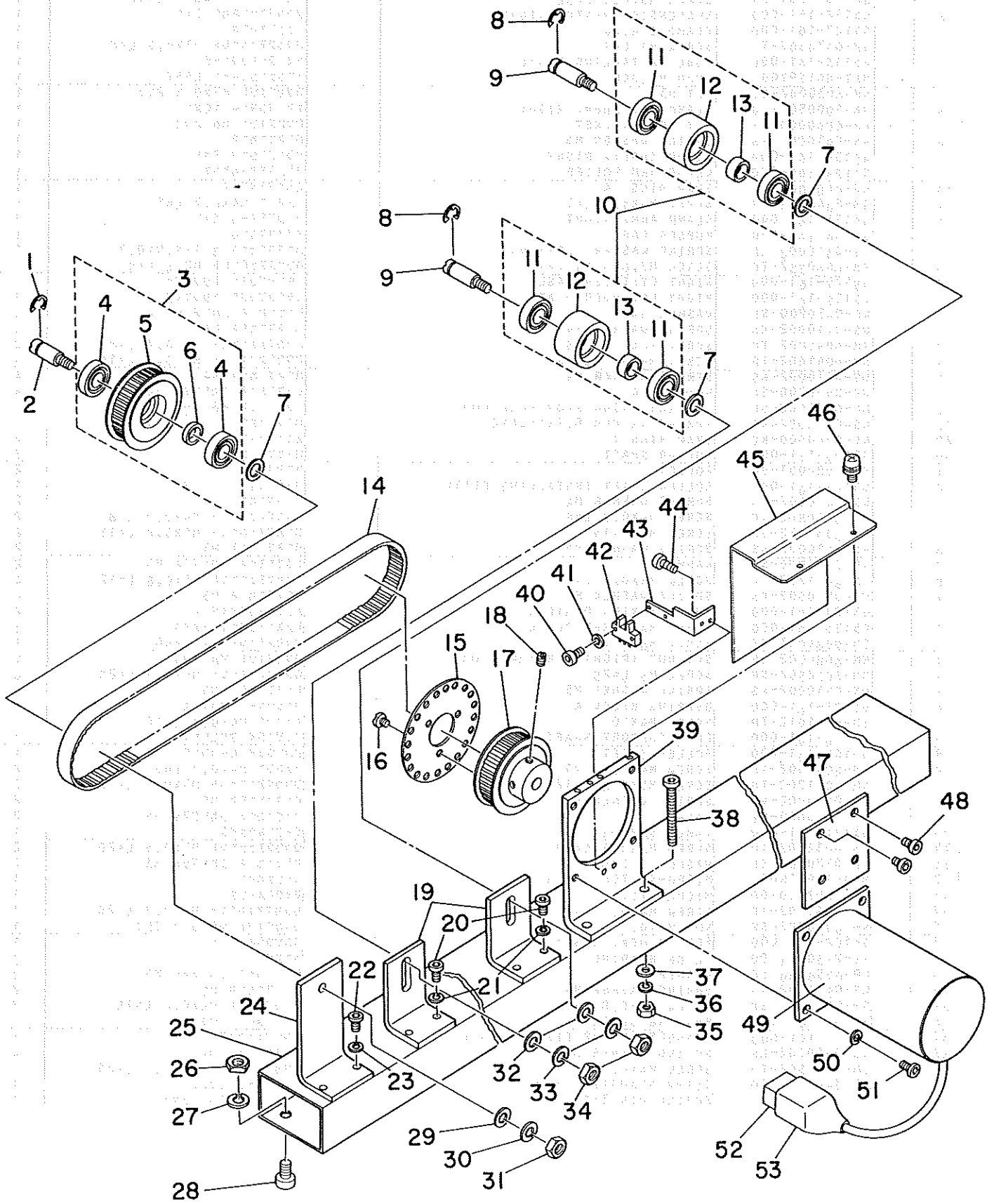
付属品

3. FEED MECHANISM COMPONENTS (RIGHT)  
 搬送部 (右) 関係



Ref. No.	Note 注記	Part No. 品番	Description	E. C. 変更年月	品名	Amt. Req. 数量
1		SM-4033201-SN	SCREW M3X0.5 L=32		ナメコネジ M3X0.5 L=32	2
2		G5132-161-000	SUSPENSION PLATE, RIGHT		クランフホネカク ミキ	1
3		G5127-161-000	CLAMP SPRING		クランフホネ	1
4		SM-6030802-TP	SCREW M3 L=8		ロツカクアホネルト M3X0.5 L=8	1
5		G5133-161-000	TUBE INSTALLING PLATE		チヌフホトリツケイタ	1
6		MAT-80159T00	CORD HOLDER		チンケクンコート ヒキトメ	1
7		NM-6030002-SC	NUT M3		ロツカクアホネルト M3X0.5 252	1
8		PA-1000501-00	CLAMP CYLINDER, RIGHT		エアシリンダ - 10X5	1
9		NM-6060003-SE	NUT FOR BRACKET		ロツカクアホネルト M6 252	1
10		WS-0610002-KS	SPRING WASHER M6		ハネネギカネ	1
11		G5130-161-000	CLAMP SHAFT, RIGHT		クランフホネク ミキ	1
12		G5124-161-000	CLAMP ARM HOLDER		クランフホネアムガサ	1
13		RE-0400000-K0	SNAP RING 4		エカタトメ 4	1
14		SM-8040502-TP	SCREW M4X0.7 L=5		トメネジ M4X0.7 L=5	1
15		G5131-161-000	CLAMP ARM, RIGHT		クランフホネアム ミキ	1
16		G5138-161-000	RUBBER CAP		スノオウエコ 4	1
17		WS-0310002-KR	SPRING WASHER 3.1X5.9X1.4		ハネネギカネ 3.1X5.9X1.4	1
18		SM-6860552-TP	SCREW M2.6X0.45 L=5		ロツカクアホネルト M2.6 L=5	1
19		G5129-161-000	RIGHT CYLINDER BASE		ミキシリンダ トリツケタイ	1
20		G5128-161-000	RIGHT CYLINDER PLATE		ミキシリンダ トリツケイタ	1
21		WP-0430800-SE	WASHER M4		ヒラネカネ コカクマ 4	2
22		WS-0410002-KS	SPRING WASHER M4		ハネネギカネ M4	2
23		SM-6040802-TP	SCREW M4X0.7 L=8		ロツカクアホネルト M4X0.7 L=8	2
24		SM-6041602-TP	SCREW M4X0.7 L=16		ロツカクアホネルト M4X0.7 L=16	4
25		WS-0410002-KS	SPRING WASHER M4		ハネネギカネ M4	4
26		WP-0430800-SE	WASHER M4		ヒラネカネ コカクマ 4	4
27		NM-6080002-SE	SET NUT (RIGHT) FOR FORK ROD		ロツカクアホネルト M8 252	2
28		WS-0820002-KS	SPRING WASHER 8.2X15.4X2		ハネネギカネ 8.2X15.4X2	2
29		RE-0700000-K0	SNAP RING 7		エカタトメ 7	2
30		G5108-161-000	ROLLER SHAFT		ロツケイシク	2
31		SB-1080003-00	ROLLER		ヘアリンク	2
32		G5107-161-000	ROLLER SHAFT INSTALLING PLATE		ロツケイ トリツケイタ	1
33		WS-0410002-KS	SPRING WASHER M4		ハネネギカネ M4	2
34		SM-6040802-TP	SCREW M4X0.7 L=8		ロツカクアホネルト M4X0.7 L=8	2
35		SM-6051552-SP	SCREW M5 L=15		ロツカクアホネルト M5X0.8 L=15	2
36		WS-0510002-KS	SPRING WASHER M5		ハネネギカネ M5	2
37		WP-0550800-SE	WASHER		ヒラネカネ コカクマ 5	2
38		SM-6051202-TP	SCREW M5X0.8 L=12		ロツカクアホネルト M5X0.8 L=12	4
39		WS-0510002-KS	SPRING WASHER M5		ハネネギカネ M5	4
40		G5120-161-000	ANGLE FIXING PLATE C		アソクホコチイタ C	2
41		G5136-161-000	SLIDE BASE SET PLATE		スノスノイタ トメイタ	2
42		SM-9084033-SE	SCREW M8 L=40		ロツカクアホネルト M8 L=40	1
43		NM-6080002-SE	SET NUT (RIGHT) FOR FORK ROD		ロツカクアホネルト M8 252	1
44		SM-6052502-SP	SCREW M5 L=25		ロツカクアホネルト M5X0.8 L=25	4
45		WS-0510002-KS	SPRING WASHER M5		ハネネギカネ M5	4
46		G5103-161-000	BEARING BLOCK A		ハンソクタイシクウケ A	1
47		SM-8041012-TP	SCREW M4X10		トメネジ M4X10.7 L=10	2
48		G5106-161-000	FEED SUPPORT SHAFT		ハンソクタイ サシイタ	1
49		G5105-161-000	ROLLER SHAFT		ハンソクタイ ロツケイ	1
50		SM-8040502-TP	SCREW M4X0.7 L=5		トメネジ M4X0.7 L=5	2
51		SM-6051202-TP	SCREW M5X0.8 L=12		ロツカクアホネルト M5X0.8 L=12	2
52		WS-0510002-KS	SPRING WASHER M5		ハネネギカネ M5	2
53		WP-0550800-SE	WASHER		ヒラネカネ コカクマ 5	2
54		G5121-161-000	TABLE SUPPORT		チフホコケイタ	1
55		SM-6032002-TP	SCREW M3X0.5 L=20		ロツカクアホネルト M3X0.5 L=20	2
56		WP-0320500-SE	WASHER 3.2X0.5		ヒラネカネ コカクマ 3	2
57		MAO-11602N00	MICRO-SWITCH COVER		スイツカハ	1
58		HA-0007700-00	MICROSWITCH		マイクロスイツ	1
59		SM-6042002-TP	SCREW M4X0.7 L=20		ロツカクアホネルト M4X0.7 L=20	1
60		NM-6040002-SE	NUT M4X0.7		ロツカクアホネルト M4X0.7 252	1
61		G5102-161-000	FEED BLOCK, RIGHT		ハンソクタイ ミキ	1
62		SB-7130001-00	SLIDE BEARING		ヘアリンク	2
63		WP-0550800-SE	WASHER		ヒラネカネ コカクマ 5	2
64		WS-0510002-KS	SPRING WASHER M5		ハネネギカネ M5	2
65		SM-9051553-SP	SCREW M5X0.8 L=15		ロツカクアホネルト M5X0.8 L=15	2
66		G5104-161-000	BEARING BLOCK B		ハンソクタイシクウケ B	1
67		G5114-161-000	CONNECTING BAR FIXING PLATE		ソソクツホコチイタ	1
68		WS-0410002-KS	SPRING WASHER M4		ハネネギカネ M4	2
69		SM-6042502-TP	SCREW M4X0.7 L=25		ロツカクアホネルト M4X0.7 L=25	2
70		G5134-161-000	CLAMP ADJUSTING KNOB		クランフホネツノブ	1
71		PS-0300142-KH	SPRING PIN 3X14		スプリングピン 3X14	1

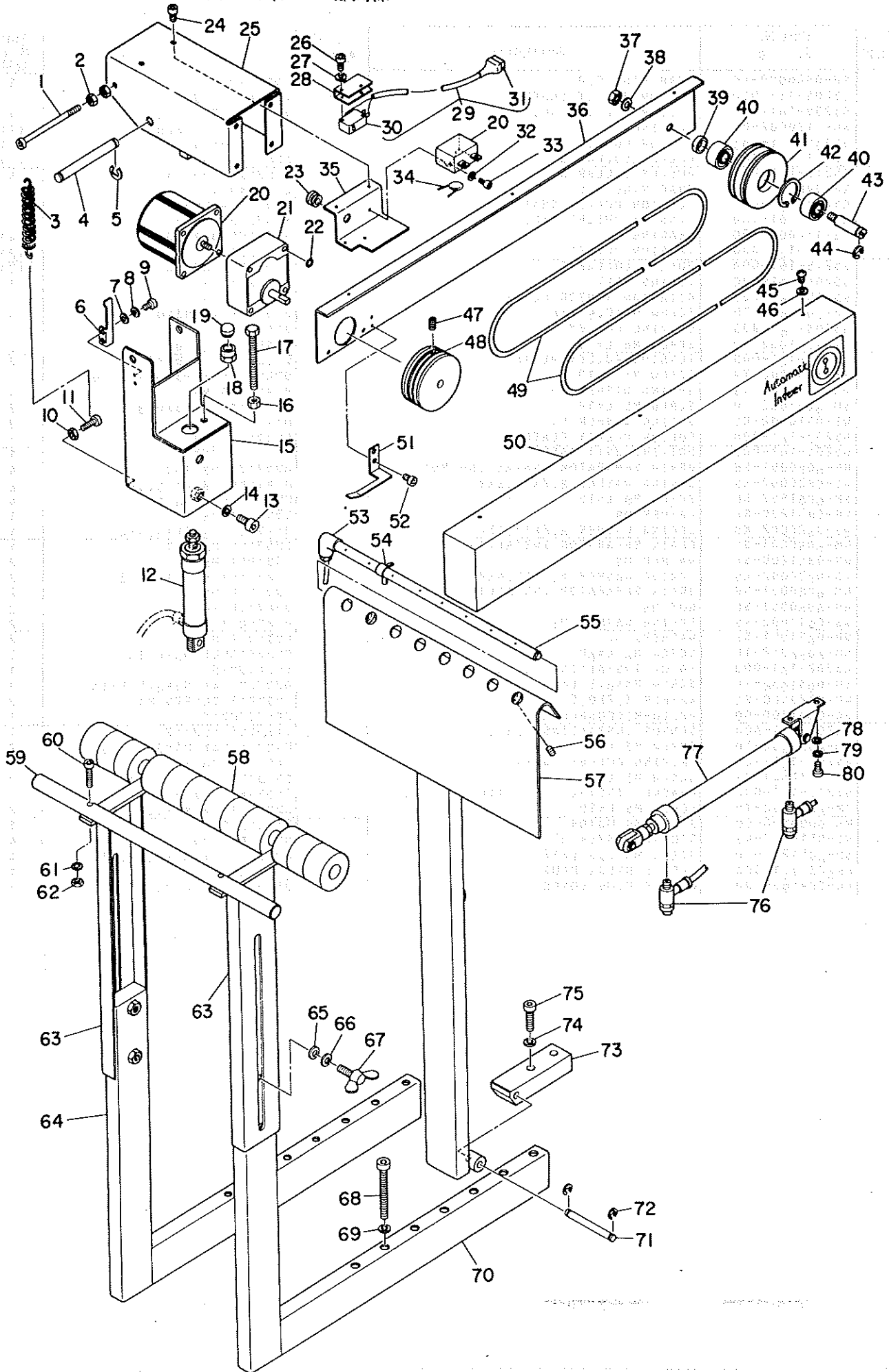
4. DRIVING MECHANISM COMPONENTS  
 駆動部関係



Ref. No.	Note 注記	Part No. 品番	Description	E. C. 変更年月	品名	Amt. Req. 数量
1		RE-0900000-K0	SNAP RING 9.0		Eカ*タトメワ 9	1
2		G5208-161-000	FOLLOW PULLEY SHAFT		シ*ユト*フ*リシ*ク	1
3		G5209-161-0A0	FOLLOW PULLEY ASM.		シ*ユト*フ*リ クミ	1
4		SB-1120002-00	BEARING		ハ*アリンク* D=12X28	(2)
5		G5209-161-000	FOLLOW PULLEY		シ*ユト*フ*リ	(1)
6		G5211-161-000	PULLEY COLLAR B		テンシヨソフ*リカラ- B	(1)
7		G5210-161-000	PULLEY COLLAR A		テンシヨソフ*リカラ- A	3
8		RE-0900000-K0	SNAP RING 9.0		Eカ*タトメワ 9	2
9		G5213-161-000	TENSION PULLEY SHAFT		テンシヨソフ*リシ*ク	2
10		G5214-161-0A0	TENSION PULLEY ASM.		テンシヨソ フ*リ クミ	2
11		SB-1120002-00	BEARING		ハ*アリンク* D=12X28	(4)
12		G5214-161-000	TENSION PULLEY		テンシヨソフ*リ	(2)
13		G5215-161-000	PULLEY COLLAR C		テンシヨソフ*リカラ- C	(2)
14		G5204-161-000	TIMING BELT		タイミンク*ハ*ルト	1
15		G5205-161-000	ROTATION SENSOR PLATE		カイテツケシツイタ	1
16		SM-6030602-TP	SCREW M3X0.5 L=6		ロツカクアサホ*ルト M3X0.5 L=6	3
17		G5203-161-000	DRIVING PULLEY		ク*フ*リ	1
18		SM-8061002-TP	SCREW M6 L=10		トメネシ* M6 L=10	2
19		G5212-161-000	TENSION PULLEY PLATE		テンシヨソフ*リ トリツケイタ	2
20		SM-6051002-TP	SCREW M5 L=10		ロツカクアサホ*ルト M5X0.8 L=10	4
21		WS-0510002-KS	SPRING WASHER M5		ハ*ネサ*カ*ネ M5	4
22		SM-6051002-TP	SCREW M5 L=10		ロツカクアサホ*ルト M5X0.8 L=10	2
23		WS-0510002-KS	SPRING WASHER M5		ハ*ネサ*カ*ネ M5	2
24		G5207-161-000	FOLLOW PULLEY PLATE		シ*ユト*フ*リ	1
25		G5201-161-000	DRIVING UNIT BASE		ク*フ*リ トリツケイタ	1
26		NM-6080001-SE	DRAIN SEPARATOR INSTALLING NUT		ロツカクナツ M8 15J	4
27		WS-0820002-KS	SPRING WASHER 8.2X15.4X2		ハ*ネサ*カ*ネ 8.2X15.4X2	4
28		SM-6081552-SP	SCREW M8 L=15		ロツカクアサホ*ルト M8 L=15	4
29		WP-0851200-SE	WASHER M8		ヒラサ*カ*ネ M8	1
30		WS-0820002-KS	SPRING WASHER 8.2X15.4X2		ハ*ネサ*カ*ネ 8.2X15.4X2	1
31		NM-6080001-SE	DRAIN SEPARATOR INSTALLING NUT		ロツカクナツ M8 15J	1
32		WP-0851200-SE	WASHER M8		ヒラサ*カ*ネ M8	2
33		WS-0820002-KS	SPRING WASHER 8.2X15.4X2		ハ*ネサ*カ*ネ 8.2X15.4X2	2
34		NM-6080001-SE	DRAIN SEPARATOR INSTALLING NUT		ロツカクナツ M8 15J	2
35		NM-6060001-SE	NUT M6		ロツカクナツ M6 15J	2
36		WS-0610002-KS	SPRING WASHER M6		ハ*ネサ*カ*ネ	2
37		WP-0651001-SE	WASHER M6		ヒラサ*カ*ネ M6	2
38		SM-6066052-TP	SCREW M6 L=60		ロツカクアサホ*ルト M6XL=16	2
39		G5202-161-000	MOTOR INSTALLING PLATE		モ*タトリツケイタ	1
40		SM-6031002-TP	SCREW M3X0.5 L=10		ロツカクアサホ*ルト M3X0.5 L=10	2
41		WP-0320500-SE	WASHER 3.2X0.5		ヒラサ*カ*ネ コカ*タマ 3	2
42		HD-0001200-00	PHOTO-MICROSENSOR		フ*オマイクセンサ	1
43		G5206-161-A00	SENSOR INSTALLING PLATE		カイテツケコチ トリツケイタ	1
44		SM-6030802-TP	SCREW M3 L=8		ロツカクアサホ*ルト M3X0.5 L=8	2
45		G5207-161-A00	DRIVING PULLEY COVER		ク*フ*リカハ*	1
46		SL-403081-SF	SCREW M3 L=6		ナ*コネシ* セ*ス M3 L=6	2
47		G5216-161-000	BRACKET INSTALLING PLATE		フ*ラケツ トリツケイタ	1
48		SM-6051002-TP	SCREW M5 L=10		ロツカクアサホ*ルト M5X0.8 L=10	2
49		HM-0000500-00	STEPPING MOTOR		ステツピソク*モ*タ	1
50		WS-0510002-KS	SPRING WASHER M5		ハ*ネサ*カ*ネ M5	4
51		SM-6051202-TP	SCREW M5X0.8 L=12		ロツカクアサホ*ルト M5X0.8 L=12	4
52		D8623-761-C0A	6-POLE NYLON PLUG		6P ナイロン フ*ラク* (7カ)	1
53		HK-0045900-00	6-POLE PLUG COVER		フ*ラク*カハ* 6P アカ	1

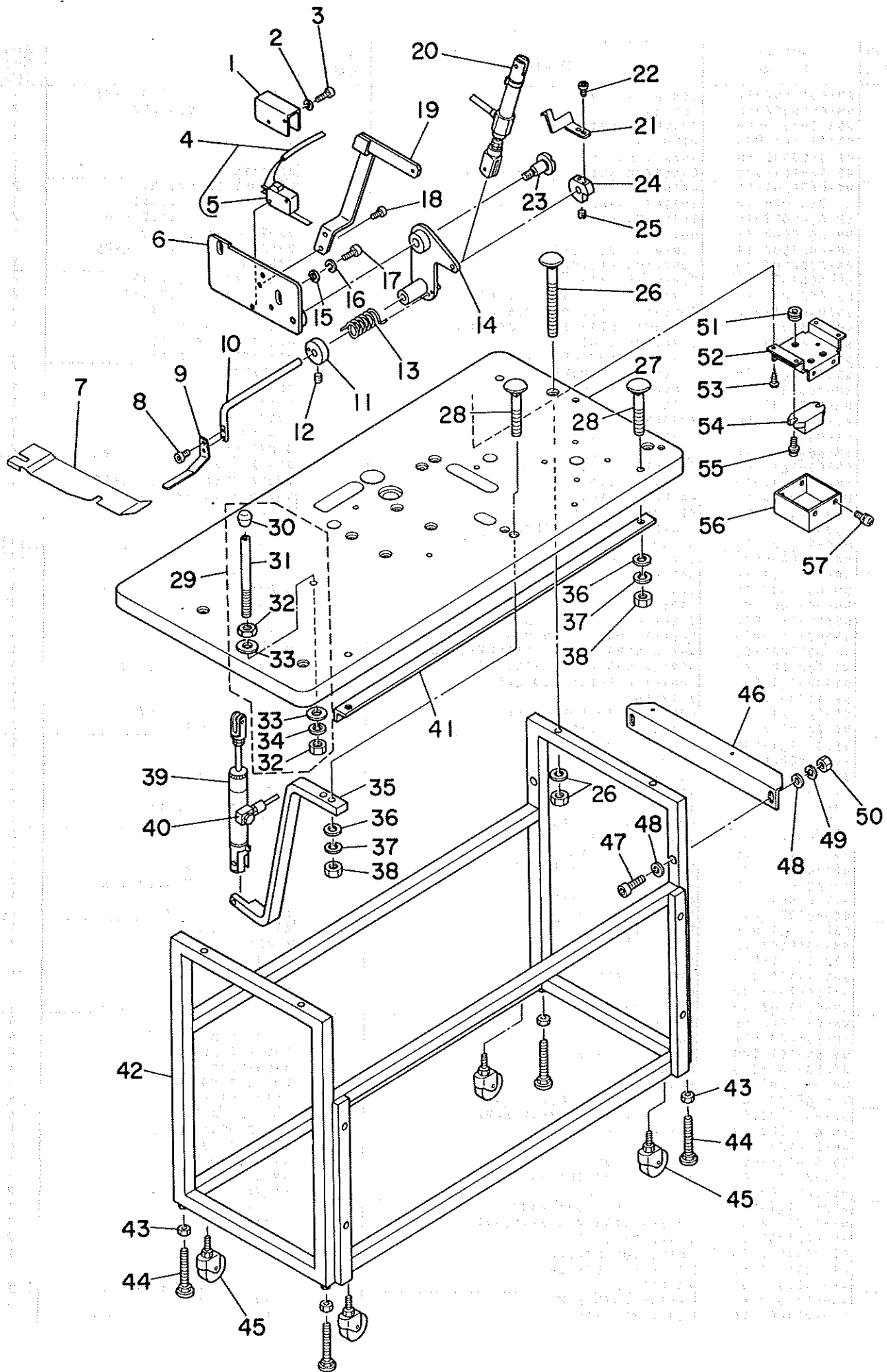
# 5. CONVEYOR & STACKER COMPONENTS

コンベア部、スタッカー部関係



Ref. No.	Note 注記	Part No. 品番	Description	E. C. 変更年月	品名	Amt. Req. 数量
1		SM-6059552-TP	SCREW M5 L=95		0ツカクアナホルト M5X0.8 L=95	1
2		NH-6050002-SE	NUT M5		0ツカクナツト M5X0.8 252	2
3		G5312-161-000	CONVEYOR SPRING		コンベア ばね	1
4		G5311-161-000	PIVOT SHAFT		コンベア シフトシャフト	1
5		RE-0800000-K0	SNAP RING 8		Eカクストメツ 8	2
6		G5316-161-000	CONVEYOR SWITCH PUSH PLATE		コンベア PSW オシイタ	1
7		WP-0430801-SC	WASHER M4		ヒラツカカネ ミカキマ 4	2
8		WS-0441040-KP	SPRING WASHER 4.4X7.4X1		ハネツカカネ 4.4X7.4X1	2
9		SM-6040602-TP	SCREW M4 L=6		0ツカクアナホルト M4X0.7 L=6	2
10		NH-6040002-SE	NUT M4X0.7		0ツカクナツト M4X0.7 252	1
11		SM-6042502-TP	SCREW M4X0.7 L=25		0ツカクアナホルト M4X0.7 L=25	1
12		PA-2002503-A0	CONVEYOR CYLINDER		イアシリコタ 20X25	1
13		SM-6081552-SP	SCREW M8 L=15		0ツカクアナホルト M8 L=15	2
14		WS-0820002-KS	SPRING WASHER 8.2X15.4X2		ハネツカカネ 8.2X15.4X2	2
15		G5304-161-000	CONVEYOR CYLINDER PLATE		コンベア アシリコタ トリツケイタ	1
16		NH-6080002-SE	SET NUT (RIGHT) FOR FORK ROD		0ツカクナツト M8 252	1
17		SM-9088013-SE	SCREW M8 L=80		0ツカクホルト M8 L=80	1
18		G5313-161-000	CONVEYOR SUPPORT BASE		コンベア サツエ トリツケイ	1
19		G5314-161-000	CONVEYOR SUPPORT		コンベア サツエ	1
20		NH-0001800-00	CONVEYOR MOTOR		コンベア モーター	1
21		NH-0001800-10	GEAR HEAD		ギヤヘッド	1
22		RO-0481901-00	RUBBER RING		0リンク	4
23		HX-0001200-00	RUBBER BUSHING 8		ゴムツボ	1
24		SM-6040602-TP	SCREW M4 L=6		0ツカクアナホルト M4X0.7 L=6	2
25		G5303-161-000	CONVEYOR MOTOR COVER		コンベア モーターカバー	1
26		SM-6031502-TP	SCREW M3X0.5 L=15		0ツカクアナホルト M3X0.5 L=15	2
27		WP-0320500-SE	WASHER 3.2X0.5		ヒラツカカネ コカクマ 3	2
28		MAO-11602N00	MICRO-SWITCH COVER		スイッチカバー	1
29		G6007-161-0A0	CONVEYOR SWITCH ASM.		コンベア スイッチ クミ	1
30		MAO-51503000	MICRO SWITCH		マイクロ スイッチ	(1)
31		MAI-15040000	2-POLE PLUG		2P ナイロン プラグ	(1)
32		WP-0450501-SB	WASHER		ヒラツカカネ ミカキマ 4	1
33		SM-6040602-TP	SCREW M4 L=6		0ツカクアナホルト M4X0.7 L=6	1
34		NH-0001600-00	VARISTOR		バリスタ	1
35		G5315-161-000	CONVEYOR SWITCH PLATE		コンベア PSW トリツケイタ	1
36		G5302-161-000	PULLEY INSTALLING PLATE		コンベア プーリ トリツケイタ	1
37		NH-6080001-SE	DRAIN SEPARATOR INSTALLING NUT		0ツカクナツト M8 152	1
38		WS-0820002-KS	SPRING WASHER 8.2X15.4X2		ハネツカカネ 8.2X15.4X2	1
39		G5308-161-000	CONVEYOR PULLEY COLLAR		コンベア プーリカラー	1
40		SB-1120002-00	BEARING		ベアリング 0=12X28	2
41		G5306-161-000	CONVEYOR FOLLOW PULLEY		コンベア フォロワー プーリ	1
42		RC-2800002-K0	RETAINING RING		Cカクストメツ 30.1	2
43		G5307-161-000	CONVEYOR PULLEY SHAFT		コンベア プーリシャフト	1
44		RE-0900000-K0	SNAP RING 9.0		Eカクストメツ 9	1
45		SM-4030501-SE	SCREW M3 L=5		ナネツカ M3X0.8 L=5	3
46		WP-0320500-SE	WASHER 3.2X0.5		ヒラツカカネ コカクマ 3	3
47		SM-6060802-TP	SCREW M6 L=8		0ツカクアナホルト M6 L=8	1
48		G5305-161-000	CONVEYOR DRIVING PULLEY		コンベア プーリ	1
49		G5309-161-000	CONVEYOR BELT		コンベア ベルト	2
50		G5301-161-000	CONVEYOR COVER		コンベア アカバー	1
51		G5310-161-000	CONVEYOR GUIDE PLATE		コンベア アツガイ	1
52		SM-6040602-TP	SCREW M4 L=6		0ツカクアナホルト M4X0.7 L=6	2
53		GCT-02804000	ELBOW PT1/8, FEMALE		エルボ 1/8	1
54		GES-01030000	AIR BLOW CLAMP		IF シェイブアッ トメツ	4
55		G5254-161-000	BLOW PIPE		スタツカ フローパイプ	1
56		SM-8060602-TP	SCREW M8X6		トメツカ M6 L=6	2
57		G5251-161-000	STACKER		スタツカ	1
58		GAS-11154000	STACKER RING		スタツカ リンク	24
59		G5256-161-000	HANGER		ハンカ	2
60		SM-6053002-SP	SCREW M5X0.8 L=30		0ツカクアナホルト M5X0.8 L=30	4
61		WS-0510002-KS	SPRING WASHER M5		ハネツカカネ M5	4
62		NH-6050002-SE	NUT M5		0ツカクナツト M5X0.8 252	4
63		G5255-161-000	STACKER STAND		スタツカ スタンド	2
64		G5258-161-000	STAND, REAR		スタツカ-シフトウ ヴソ	1
65		WP-0851200-SE	WASHER M8		ヒラツカカネ M8	4
66		WS-0820002-KS	SPRING WASHER 8.2X15.4X2		ハネツカカネ 8.2X15.4X2	4
67		GES-01022000	VERTICAL ADJUSTMENT SCREW		チヨウホルト A	4
68		SM-6087002-TN	SCREW M8 L=70		0ツカクアナホルト M8 L=70	4
69		WP-0851200-SE	WASHER M8		ヒラツカカネ M8	4
70		G5257-161-000	STAND, FRONT		スタツカ-シフトウ FI	1
71		G5252-161-000	STACKER SUPPORT SHAFT		スタツカ サツエシャフト	1
72		RE-0600000-K0	SNAP RING 6		Eカクストメツ 6	2
73		G5253-161-000	STACKER SUPPORT BASE		スタツカ サツエイ	1
74		WS-0820002-KS	SPRING WASHER 8.2X15.4X2		ハネツカカネ 8.2X15.4X2	2
75		SM-6083002-SP	SCREW M8 L=30		0ツカクアナホルト M8 L=30	2
76		PC-0151010-00	SPEED CONTROLLER		スピード コントローラ	2
77		PA-2015001-B0	STACKER CYLINDER		イアシリコタ 20X150	1
78		WP-0550800-SE	WASHER		ヒラツカカネ コカクマ M5	2
79		WS-0510002-KS	SPRING WASHER M5		ハネツカカネ M5	2
80		SM-6051002-TP	SCREW M5 L=10		0ツカクアナホルト M5X0.8 L=10	2

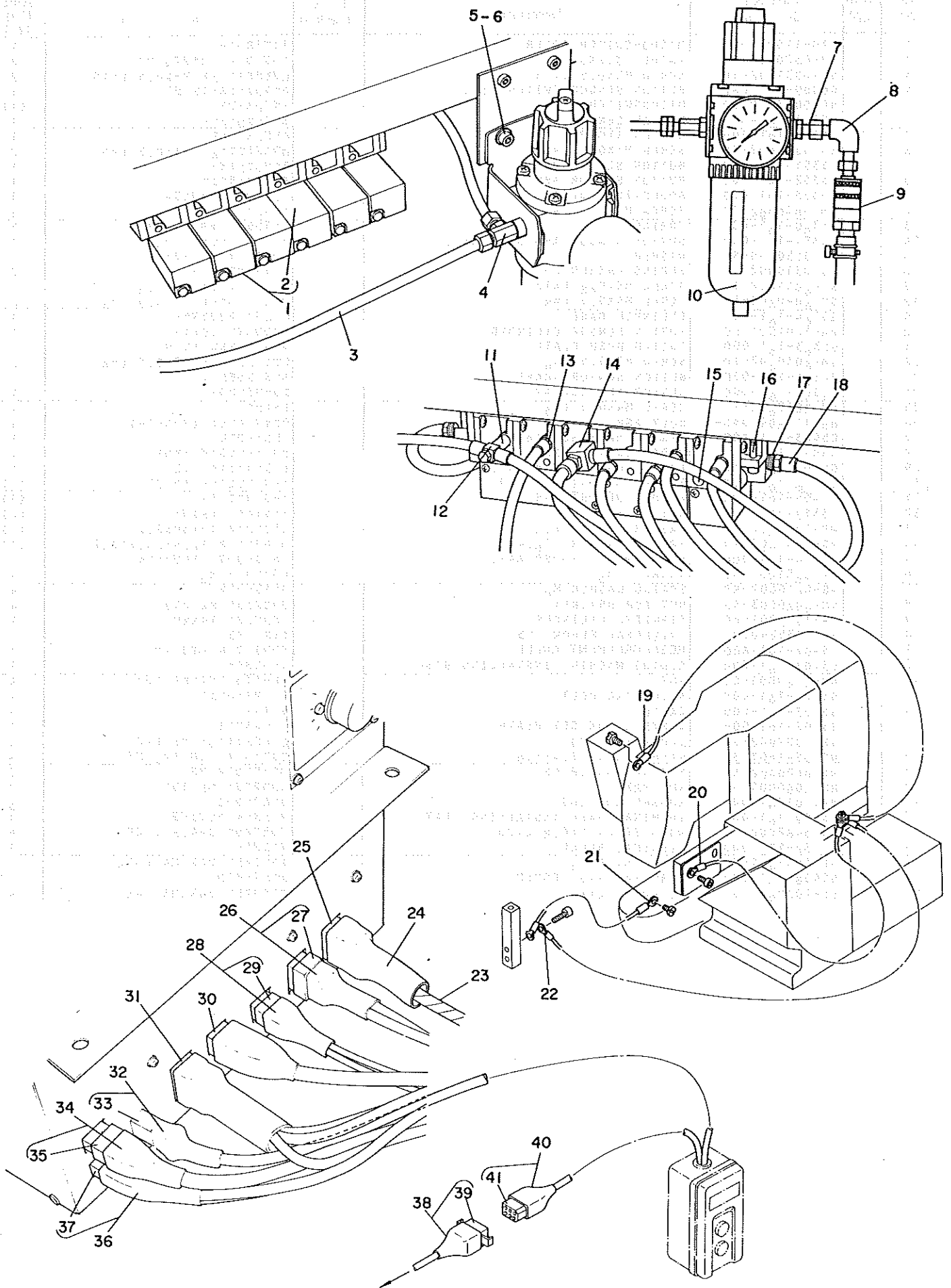
6. BUTTON SENSOR & SEWING MACHINE TABLE COMPONENTS  
 ボタン検知部、ミシンテーブル関係





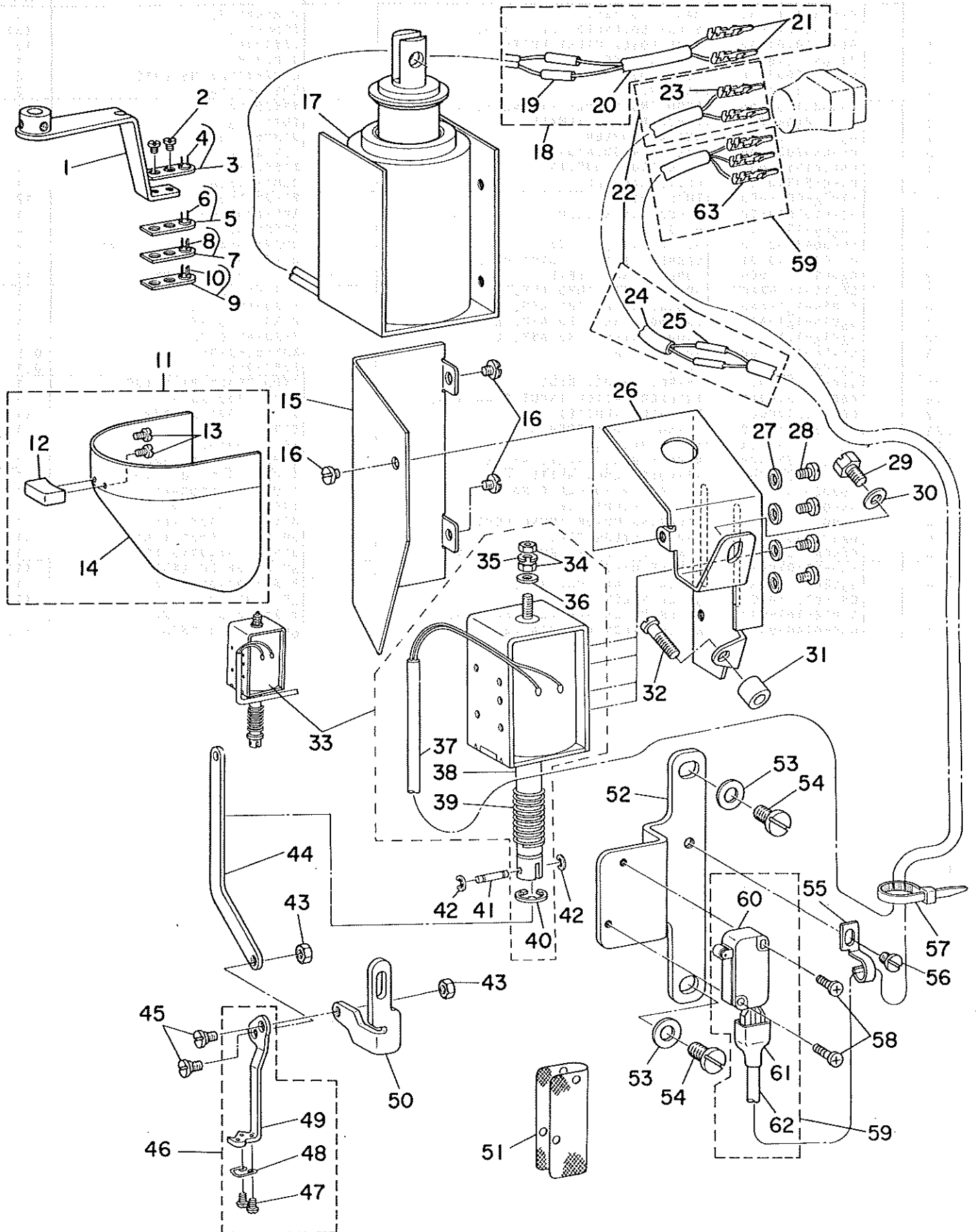
Ref. No.	Note 注記	Part No. 品番	Description	E. C. 変更年月	品名	Amt. Req. 数量
1		MA0-11602N00	MICRO-SWITCH COVER		スイッチカバー	1
2		WP-0320500-SE	WASHER 3.2X0.5		ヒラサカネ コカタマル M3	2
3		SM-6031502-TP	SCREW M3X0.5 L=15		ロツカクアナホルト M3X0.5 L=15	2
4		G6009-161-0A0	BUTTON SENSOR SWITCH ASM.		ホタンクンチスイッチ クミ	1
5		HA-0007800-00	MICROSWITCH		マイクロスイッチ	(1)
6		G5362-161-A00	BUTTON SENSOR BASE		ホタンクンチタイ	1
7		G5365-161-A00	BUTTON STOPPER		ホタンストツハ	1
8		SM-6030602-TP	SCREW M3X0.5 L=6		ロツカクアナホルト M3X0.5 L=6	2
9		G5351-161-A00	BUTTON SENSOR PLATE		ホタンクンチイタ	1
10		G5352-161-A00	BUTTON SENSOR ARM		ホタンクンチウテ	1
11		G5353-161-000	ADJUSTING COLLAR		クンチウテ ヱヨウセツカラ	1
12		SM-8040602-TP	SCREW M4X0.7 L=6		トメネシ	1
13		G5360-161-000	SPRING		ホタンクンチ ヱヨウセツハネ	1
14		G5354-161-0A0	BUTTON SENSOR ARM BASE ASM.		クンチウテ トリツケイタ クミ	1
15		WP-0550800-SE	WASHER		ヒラサカネ コカタマル M5	2
16		WS-0510002-KS	SPRING WASHER M5		ハネサカネ M5	2
17		SM-6051202-TP	SCREW M5X0.8 L=12		ロツカクアナホルト M5X0.8 L=12	2
18		SM-6040802-TP	SCREW M4X0.7 L=8		ロツカクアナホルト M4X0.7 L=8	2
19		G5364-161-000	CYLINDER BASE		シリンドラ トリツケイ	1
20		PA-1001501-80	BUTTON SENSOR CYLINDER		エアシリンドラ 10X15	1
21		G5363-161-000	SWITCH PUSH PLATE		ホタンクンチSW ネシイタ	1
22		SM-6030602-TP	SCREW M3X0.5 L=6		ロツカクアナホルト M3X0.5 L=6	2
23		G5361-161-000	BUTTON SENSOR SHAFT		ホタンクンチシャク	1
24		G5369-161-000	SENSOR ARM COLLAR		クンチウテカラ	1
25		SM-8040602-TP	SCREW M4X0.7 L=6		トメネシ	1
26		B8211-804-0A0-A	BOLT ASM.		ウケイタ ホルト (タクリョ)	4
27		G5403-161-A00	SEWING MACHINE TABLE		ミシンテーブル	1
28		MA0-11108N00	PEDAL SWITCH FRAME BOLT		テコ トリツケイ ホルト	4
29		G5405-161-AA0	FRAME SUPPORT BAR ASM.		トーフサエホネ クミ	1
30		G5406-161-A00	FRAME SUPPORT BAR CAP		トーフサエホネ キヤツフ	(1)
31		G5405-161-A00	FRAME SUPPORT BAR		トーフサエホネ	(1)
32		B3317-704-000	NUT C15		イトタテホネ トメナツト	(2)
33		WP-1702600-S0	WASHER 17X30X2.6		ヒラサカネ 17X30X2.6	(2)
34		WS-1643202-KR	SPRING WASHER 16.4X26.6X3.2		ハネサカネ 16.4X26.6X3.2	(1)
35		G5404-161-000	STARTING CYLINDER BASE		キトウシリンドラ トリツケイ	1
36		WP-0651001-SE	WASHER, M6		ヒラサカネ M6	4
37		WS-0610002-KS	SPRING WASHER M6		ハネサカネ	4
38		NM-6060003-SE	NUT FOR BRACKET		ロツカクナツト M6 252	4
39		PA-1503001-B0	STARTING CYLINDER		エアシリンドラ 15X30	1
40		GHP-03524000	UNIVERSAL ELBOW M5		エルボ M5	1
41		G5407-161-A00	REINFORCEMENT ANGLE		ミシンテーブル ホネヨイタ	1
42		G5401-161-000	SEWING MACHINE INSTALLING BASE		ミシンカタイ	1
43		NM-6160001-SC	NUT		フレームチヨセイホルト ナツト	4
44		G5002-161-000	ADJUSTING BOLT		アシヤストホルト	4
45		G5003-161-000	CASTER		キャスター	4
46		G5406-161-000	CONTROL BOX SET PLATE		ホツクスサエ	1
47		SM-6082002-SP	SCREW M8 L=20		ロツカクアナホルト M8 L=20	2
48		WP-0841601-SC	WASHER 8.4X17.4X1.6		ヒラサカネ ミカキマル M8	4
49		WS-0820002-KH	SPRING WASHER M8		ハネサカネ M8	2
50		NM-6080001-SC	NUT M8X1.25		ロツカクナツト M8 152	2
51		MAT-01263000	RUBBER BUSHING		ゴムフツシユ	3
52		G5409-161-000	TERMINAL BASE INSTALLING PLATE		タンシタイ トリツケイタ	1
53		SK-3482000-SC	WOOD SCREW D=4.8 L=20		マルモクネシ D=4.8 L=20	4
54		G6132-116-000	TERMINAL BLOCK		タンシタイ	1
55		SL-4041681-SF	SCREW M4 L=16		ナハコネシ 66入 M4 L=16	2
56		G5408-161-000	TERMINAL BASE COVER		タンシタイフタ	1
57		SL-4030681-SF	SCREW M3 L=6		ナハコネシ 66入 M3 L=6	4

7. PNEUMATIC & CORD COMPONENTS  
 空圧、コード関係



Ref. No.	Note 注記	Part No. 品番	Description	E. C. 変更年月	品名	Amt. Req. 数量
1		PV-0351010-A0	MANIFOLD ASM.		マニホールド* クミ	1
2		PV-1505010-A0	5-WAY SOLENOID VALVE ASM.		ディンク*バ*ン	(6)
3		BT-0600401-AF	TUBE HOSE, MILKY WHITE		エアチューブ*	12
4		PJ-0565240-01	SERVICE TEE		サービスタイ-	1
5		SM-6061002-TP	SCREW M6 L=10		ロツクアナホ*ルト M6 L=10	2
6		WP-0651001-SE	WASHER, M6		ヒラサ*カ*ネ M6	2
7		G5308-136-000	REDUCING NIPPLE PT1/4-PT1/8		イクイニツ*フル	1
8		GCT-02804000	ELBOW PT1/8, FEMALE		エルボ* 1/8	1
9		G6815-150-000	QUICK COUPLER		ワンタツチ シ*ヨイント	1
10		PF-0552020-B0	FILTER REGULATOR UNIT		F.R ユニツト	1
11		GAL-01511000	EXTENSION COUPLING		インチヨ-ツキ*テ	1
12		PJ-0550540-01	UNIVERSAL TEE		ユニバ*-ツルタイ-	1
13		F1016-003-000	TUBE JOINT		チューブ* シ*ヨイント	12
14		PC-0105010-00	SPEED CONTROLLER		スビ-トコントロ-ラ	1
15		G6807-150-000	PLUG M5		プラグ* M5	4
16		SM-6042502-TP	SCREW M4X0.7 L=25		ロツクアナホ*ルト M4X0.7 L=25	4
17		PJ-0325140-01	BARBED FITTING JOINT PT1/8		ハ*フ*ツキ*テ PT1/8	4
18		G6805-150-000	TUBE CLAMP SLEEVE		チューブ*クランプ* スリ-フ*	18
19		G6014-161-AA0	GROUND WIRE CORD ASM. A		A-スコ-ト* A クミ	1
20		G6017-161-AA0	GROUND WIRE CORD ASM. D		A-スコ-ト* D クミ	1
21		G6015-161-AA0	GROUND WIRE CORD ASM. B		A-スコ-ト* B クミ	1
22		G6016-161-AA0	GROUND WIRE CORD ASM. C		A-スコ-ト* C クミ	1
23		G5454-161-000	SPIRAL TUBE		スハ*イラルチューブ*	0.5
24		HX-0010900-00	TUBE		スミチューブ*B	0.1
25		GBC-02623000	15-POLE PLUG, BLUE		ナイロン プラグ* ブル 15*ポ*ル	1
26		G6003-161-0A0	INDEXER SWITCH INPUT CORD ASM.		スイツチ ニユリヨクコ-ト*	1
27		GBC-02617000	12P PLUG (WHITE)		ナイロン プラグ* シロ 12P	(1)
28		G6006-161-0A0	SENSOR TRUNK CORD ASM.		センサ チュケイコ-ト*	1
29		D6029-555-B0A	NYLON PLUG 6P		6P ナイロン プラグ*	(1)
30		D6028-555-B0B	9-POLE RECEPTACLE, WHITE		9*ポ*ル ナイロン リセフ*タクル(シロ)	1
31		GBC-02621000	15-POLE PLUG, WHITE		ナイロン プラグ* シロ 15*ポ*ル	1
32		G6002-161-0A0	BOX POWER SOURCE CORD ASM.		ボクツクス チ*ンク*ンコ-ト*	1
33		HK-0044400-30	NYLON RECEPTACLE		ナイロンリセフ*タクル 3P	(1)
34		G6005-161-0A0	STEPPING MOTOR TRUNK CORD ASM.		ハ*ル*スモ-タチュケイコ-ト*	1
35		D8623-761-C0A	6-POLE NYLON PLUG		6P ナイロン プラグ* (アカ)	(1)
36		G6008-161-0A0	CONVEYOR MOTOR TRUNK CORD ASM.		コンバ*アモ-タチュケイコ-ト*	1
37		MA0-5150100A	6-POLE NYLON PLUG		6P コンセント クロ (オス)	(1)
38		G6020-161-0A0	MOTOR TRUNK CORD ASM.		モ-タ チュケイコ-ト* クミ	1
39		GBR-01715000	6POLE NYLON PLUG		6P ナイロン プラグ*	(1)
40		G6012-161-0A0	MOTOR POWER SOURCE CORD ASM.		モ-タチ*ンク*ンコ-ト* クミ	1
41		GBR-01803000	6POLE NYLON RECEPTACLE		6P ナイロン リセフ*タクル	(1)

8. L. SW & WIPER COMPONENTS  
L. SW、ワイパー関係

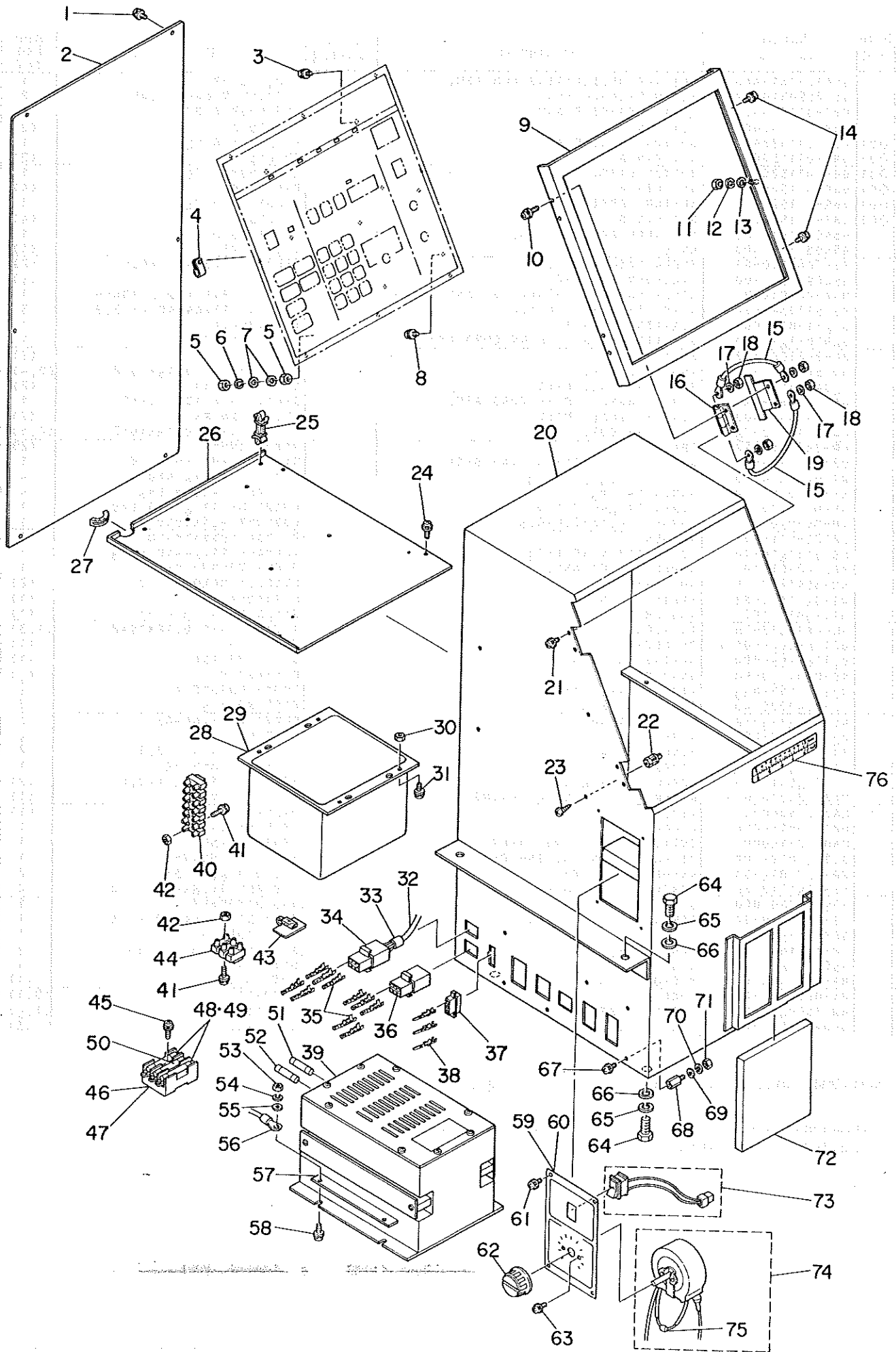


Ref. No.	Note 注記	Part No. 品番	Description	E. C. 変更年月	品名	Amt. Req. 数量
1		G5410-161-AA0	SPINNER OSCILLATING ARM ASM.		センカイアーム クミ	1
2		SS-2090510-SP	SCREW 9/64-40 L=5		マルヒラネシ 9/64-40 L=5	2
3		GBR-01152AA0	BUTTON CARRIER ASM.		ホックンキャリア A クミ	1
4		GBR-01155000	SET PIN A		セツピン A	(2)
5	001	GBR-01152BA0	BUTTON CARRIER ASM.		ホックンキャリア B クミ	1
6	001	GBR-01155000	SET PIN A		セツピン A	(2)
7	001	GBR-01152CA0	BUTTON CARRIER ASM.		ホックンキャリア C クミ	1
8	001	GBR-01156000	SET PIN B		セツピン B	(4)
9	001	GBR-01152DA0	BUTTON CARRIER ASM.		ホックンキャリア D クミ	1
10	001	GBR-01156000	SET PIN B		セツピン B	(4)
11		G5409-161-AA0	CYLINDER ARM CAP ASM.		ツマミツキ カマカハク クミ	1
12		G5408-161-A00	KNOB		カマカハク ツマミ	(1)
13		SS-7080520-SP	SCREW 1/8-44 L=4.9		マルヒラネシ 1/8-44 L=4.9	(2)
14		G5409-161-A00	CYLINDER ARM CAP		カマカハク	(1)
15		MAZ-02503000	WIPER MAGNET INSTALLING BASE COVER		ワイパーマグネット トリツクタイカハク	1
16		SS-7110340-SP	SCREW 11/64-40 L= 3.2		マルヒラネシ 11/64-40 L= 3.2	3
17		D2651-M1Y-C0F	STARTING MAGNET		ホックンキャリア	1
18		G6010-161-AA0	STARTING MAGNET TRUNK CORD ASM		チユウケイコート クミ	1
19		HP-2K230EC-12	SPLICE		ツキワラセ セツツクシ	(2)
20		HW-5F18S12-28	TWO-CORE CORD		キヤフタイコート 0.18x19x2	(0.4)
21		D6043-555-B00	PIN TERMINAL, MALE		ピン ターミナル オス	(2)
22		G6010-161-0A0	WIPER MAGNET TRUNK CORD ASM.		ワイパーマグネット チユウケイコート	1
23		D6043-555-B00	PIN TERMINAL, MALE		ピン ターミナル オス	(2)
24		HW-5F18S12-28	TWO-CORE CORD		キヤフタイコート 0.18x19x2	(0.5)
25		HP-2K230EC-12	SPLICE		ツキワラセ セツツクシ	(2)
26		D2120-M1Y-C0F	WIPER MAGNET INSTALLING BASE		ワイパーマグネット トリツクタイ	1
27		WP-0480856-SD	WASHER 4.8x8.4x0.8		ヒラサカカネ 4.8x8.4x0.8	4
28		SM-4040601-SB	SCREW M4 L=6		ナハコネシ M4x0.7 L=6	4
29		SS-9110920-CP	SCREW 11/64-40 L=9		ロツカクナツト 11/64-40 L=9	1
30		WP-0450801-SD	WASHER 4.5x10.0x0.8		ヒラサカカネ 4.5x10x0.8	1
31		D2121-M1Y-C0F	WASHER		マグネット トリツクタイカハク	1
32		SS-7111810-TP	SCREW 11/64-40 L=18		マルヒラネシ 11/64-40 L=18	1
33		MAZ-025010A0	WIPER MAGNET ASM.		ワイパーマグネット クミ	1
34		NM-6043212-SB	NUT M4X0.7		ロツカクナツト M4x0.7 252	(2)
35		WS-0411022-SB	SPRING WASHER		ハネサカカネ	(1)
36		MAT-801115T00	WASHER		フランジヤ スツツハク	(1)
37		HW-5F18S12-28	TWO-CORE CORD		キヤフタイコート 0.18x19x2	(1.3)
38		D2118-555-B00-A	PLUNGER		フランジヤ	(1)
39		D2106-555-B00	SPRING FOR MAGNET		ワイパーマグネット	(1)
40		RE-0901110-K0	SNAP RING 9		エカタメワ 9	(1)
41		D2107-555-B00	WIPER LINK SHAFT A		ワイパーマグネット リンクシャフト A	1
42		RE-0250000-K0	SNAP RING 2.5		エカタメワ 2.5	2
43		NS-6110310-SP	NUT 11/64-40		ロツカクナツト 11/64-40	2
44		D2123-M1Y-C0F	WIPER LINK		ワイパーマグネット リンク	1
45		SD-0550211-SP	HINGE SCREW		タンネシ D=5.5 H=2.1	2
46		MAZ-025070A0	WIPER ASM.		ワイパーマグネット	1
47		SS-5060310-SP	SCREW 3/32-56 L=2.8		トラスネシ 3/32-56 L=2.8	(2)
48		MAZ-02507000-A	WIPER THREAD GUARD SPRING		ワイパーマグネット	(1)
49		MAZ-02506000	WIPER		ワイパーマグネット	(1)
50		D2102-M1Y-C0F	WIPER BASE		ワイパーマグネット	1
51		MAO-12518000	SWITCH INSULATING PAPER		スイッチ セツツクシ	1
52		D2124-M1Y-C0F	MICRO SW. INSTALLING PLATE		テラシイツチ トリツクタイ	1
53		WP-0621016-SD	WASHER 6.2x13x1		ヒラサカカネ 6.2x13x1	2
54		SS-7151210-SP	SCREW 15/64-28 L=12		マルヒラネシ 15/64-28 L=12	2
55		B3523-280-000	OIL TUBE HOLDER		シリンダホルダ	1
56		SS-7110410-SP	SCREW 11/64-40 L=4		マルヒラネシ 11/64-40 L= 4	1
57		GES-12153000	CLIP A		ソクセンハント A	1
58		SM-4031601-SB	SCREW M3X0.5 L=16		ナハコネシ M3x0.5 L=16	2
59		G6011-161-0A0	L. SW CORD ASM.		シヤタンスイツチコート クミ	1
60		HA-0008300-00	MICROSWITCH		シヤタンスイツチ	(1)
61		HX-0006900-00	TUBE		ビヤチューブ	(0.1)
62		HW-3000600-00	2-CORE CABTYRE CORD		シヤタンスイツチ	(1.5)
63		D6043-555-B00	PIN TERMINAL, MALE		ピン ターミナル オス	(3)

Note (注記) 001 ..... Accessory part 付属品

\* All parts other than the above are same as those used in model LK-981-555/BR-2. 上記以外の部品はLK-981-555/BR-2と同じです。

9. CONTROL BOX COMPONENTS  
電装ボックス関係

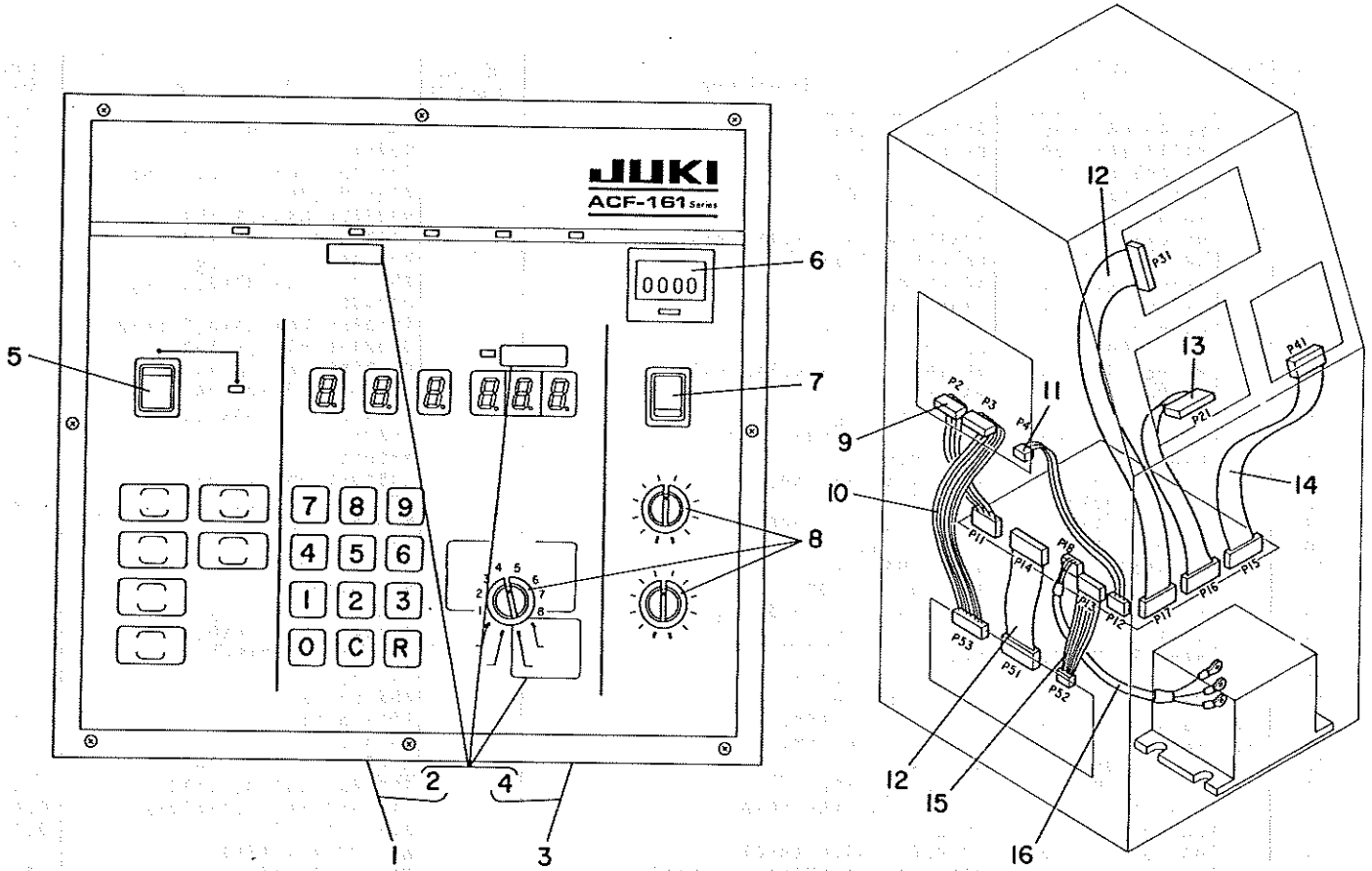


Ref. No.	Note 注記	Part No. 品番	Description	E. C. 変更年月	品名	Amt. Req. 数量
1		SL-4030691-SC	SCREW M3 L=6		ナットネジ* 径M3X0.5 L=6	6
2		M1017-141-000	REAR COVER		ウラフタ	1
3		SL-4030691-SC	SCREW M3 L=6		ナットネジ* 径M3X0.5 L=6	4
4		D2120-555-C00	NYLON CLAMP		ナイロン クランプ	1
5		NM-6030001-SC	NUT M3		ワッシャー M3X0.5 152	10
6		WS-0310002-KN	SPRING WASHER 3.1X5.9X0.7		ハネネジ*カネ 3.1X5.9X0.7	5
7		WP-0320501-SC	WASHER 3.2X7X0.5		ワッシャー*カネ 3.2X7X0.5	10
8		SL-4030691-SC	SCREW M3 L=6		ナットネジ* 径M3X0.5 L=6	4
9		M1010-141-000	PANEL FRAME		パネル枠	1
10		SL-4031291-SC	SCREW M3 L=12		ナットネジ* 径M3X0.5 L=12	4
11		NM-6040001-SC	NUT M4		ワッシャー M4X0.7 152	8
12		WS-0411002-KN	SPRING WASHER 4.1X6.9X1		ハネネジ*カネ 4.1X6.9X1.0	8
13		WP-0430801-SC	WASHER M4		ワッシャー*カネ ミカ*キマ M4	8
14		SL-4030691-SC	SCREW M3 L=6		ナットネジ* 径M3X0.5 L=6	2
15		M8518-141-0A0	GROUND WIRE CORD ASM.		アースコード 2ミ	2
16		M1012-141-000	FLAT HINGE		フラットヒンジ	2
17		WP-0320500-SC	WASHER 3.2X7.0X0.5		ワッシャー*カネ コカ*タマ M3	8
18		NM-6030001-SC	NUT M3		ワッシャー M3X0.5 152	8
19		M1014-141-000	FLAT HINGE STOPPER		フラットヒンジストッパー	1
20		M1001-141-000	CONTROL BOX		コントロールボックス	1
21		SL-4030881-SC	SCREW M3 L=8		ナットネジ* 径M3X0.5 L=8	4
22		HX-0001900-00	TAPPING SUPPORT		タップシヤク*サポ-ト	4
23		ST-5040851-SS	TAPPING SCREW D=3 L=8		タップネジ* D=3 L=8	4
24		SL-4040691-SC	SCREW M4 L=6		ナットネジ* 径M4X0.7 L=6	4
25		HX-0011500-0E	STUD		ステー*ネジ*ア-ト* サポ-ト	4
26		M1015-141-000	PARTITION PLATE		パーティション	1
27		MAY-02160A00	EDGE BUSHING		エッジ*シヤク*ロ*メツト	0.1
28	001	M8504-141-AA0	TRANSFORMER ASM. A		トランス A 2ミ	1
29	002	M8504-141-BA0	TRANSFORMER ASM. B		トランス B 2ミ	1
30		NM-6040001-SC	NUT M4		ワッシャー M4X0.7 152	4
31		SL-4041281-SC	SCREW M4 L=12		ナットネジ* 径M4 L=12	4
32		HW-5F18S12-68	6-CORE CABTYRE CORD		キヤブタイヤコ-ト* 0.18X19X6	0.4
33		E8760-452-P00	TUBE		スチヤブ	0.1
34		D8623-761-C0B	6P RECEPTACLE (RED)		6P レセプタク*ル (アカ)	1
35		D6042-555-800	PIN-SHAPE TERMINAL, FEMALE		ピン タ-ミナル メス	10
36		MA0-5150100B	NYLON RECEPTACLE 6P		6P コンセント クロ (メス)	1
37		HK-0044300-30	NYLON PLUG 3191-03P		ナイロンプラグ* 3P	1
38		D6043-555-B00	PIN TERMINAL, MALE		ピン タ-ミナル オス	3
39		M8505-141-000	STEPPING MOTOR DRIVE		ハ-ル*モ-タ トライハ-	1
40		HK-0171500-70	TERMINAL BASE 7P		タンシヤイ	1
41		SL-4032081-SC	SCREW M3 L=20		径M3*ネジ (M3X20)	4
42		NM-6030001-SC	NUT M3		ワッシャー M3X0.5 152	4
43		HX-0009300-0C	STAPLE, LARGE		ワッシャー*フ	1
44		HK-0171500-30	TERMINAL BASE 3P		タンシヤイ	1
45		SL-4041681-SC	SCREW M4 L=16		ナットネジ* 径M4 L=16	2
46	001	HF-0022110-00	FUSE HOLDER 3P		ヒューズ*ホルダ* 3P	1
47	002	HF-0021110-00	FUSE HOLDER 2P		ヒューズ*ホルダ* 2P	1
48	001	M9633-110-000	FUSE 5A		ヒューズ* 5A	2
49	002	M9633-110-000	FUSE 5A		ヒューズ* 5A	1
50		E9672-452-000	FUSE 3A		ヒューズ* 3A	1
51		E9629-252-000	FUSE 5A		ヒューズ* 5A	1
52		HF-0003005-P0	FUSE 0.5A		ヒューズ* 0.5A	1
53		NM-6040001-SC	NUT M4		ワッシャー M4X0.7 152	1
54		WS-0411002-KN	SPRING WASHER 4.1X6.9X1		ハネネジ*カネ 4.1X6.9X1.0	1
55		WP-0430801-SC	WASHER M4		ワッシャー*カネ ミカ*キマ M4	1
56		HP-1A43PGC-12	GROUND WIRE TERMINAL		アツヤクタクシ	1
57		M1016-141-000	DRIVER INSTALLING PLATE		ドライバ- トリツケイタ	2
58		SL-4041681-SC	SCREW M4 L=16		ナットネジ* 径M4 L=16	4
59	003	M1005-141-A00	VR, SW PLATE A		VR SW トリツケイタ A	1
60	004	M1005-141-B00	VR, SW PLATE B		VR スイツ トリツケイタ B	1
61		SL-4030691-SC	SCREW M3 L=6		ナットネジ* 径M3X0.5 L=6	4
62		HX-0011400-0C	VOLUME KNOB		ツマミ	1
63		SL-4030691-SC	SCREW M3 L=6		ナットネジ* 径M3X0.5 L=6	2
64		SM-9082023-SC	SCREW M8 L=20		6カ*ホルト M8 L=20	4
65		WS-0820002-KN	SPRING WASHER M8		ハネネジ*カネ M8	4
66		WP-0841601-SC	WASHER 8.4X17.4X1.6		ワッシャー*カネ ミカ*キマ M8	4
67		SL-4030691-SC	SCREW M3 L=6		ナットネジ* 径M3X0.5 L=6	6
68		HX-0005600-00	SPACER A		スア-ワ- A	6
69		WP-0320501-SC	WASHER 3.2X7X0.5		ワッシャー*カネ 3.2X7X0.5	6
70		WS-0310002-KN	SPRING WASHER 3.1X5.9X0.7		ハネネジ*カネ 3.1X5.9X0.7	6
71		NM-6030001-SC	NUT M3		ワッシャー M3X0.5 152	6
72		M1020-141-000	FILTER		フィルタ	1
73		M8523-141-0A0	CROSS-OVER STITCH SWITCH ASM.		ワツリトスイツチ クミ	1
74		M8506-141-0A0	BR FEEDER VOLUME ASM.		BR FEEDER ホリツクク クミ	1
75		HG-0005200-00	DIODE 3BZ61		ダイオ-ド (3BZ61)	(1)
76	005	G5410-161-000	CONVERSION TABLE		オツリヨク カンサヒヨク	1

Note (注記) 001 ..... For 100V, 115V, 200V, 220V, 240V 100V, 115V, 200V, 220V, 240V用  
002 ..... For 220V, 240V, 380V, 415V, 440V 220V, 240V, 380V, 415V, 440V用  
003 ..... Japanese panel 和文パネル  
004 ..... English & German panel 英独文パネル  
005 ..... For export 輸出

# 10. PANEL & CONNECTOR CABLE COMPONENTS

パネル、コネクタケーブル関係



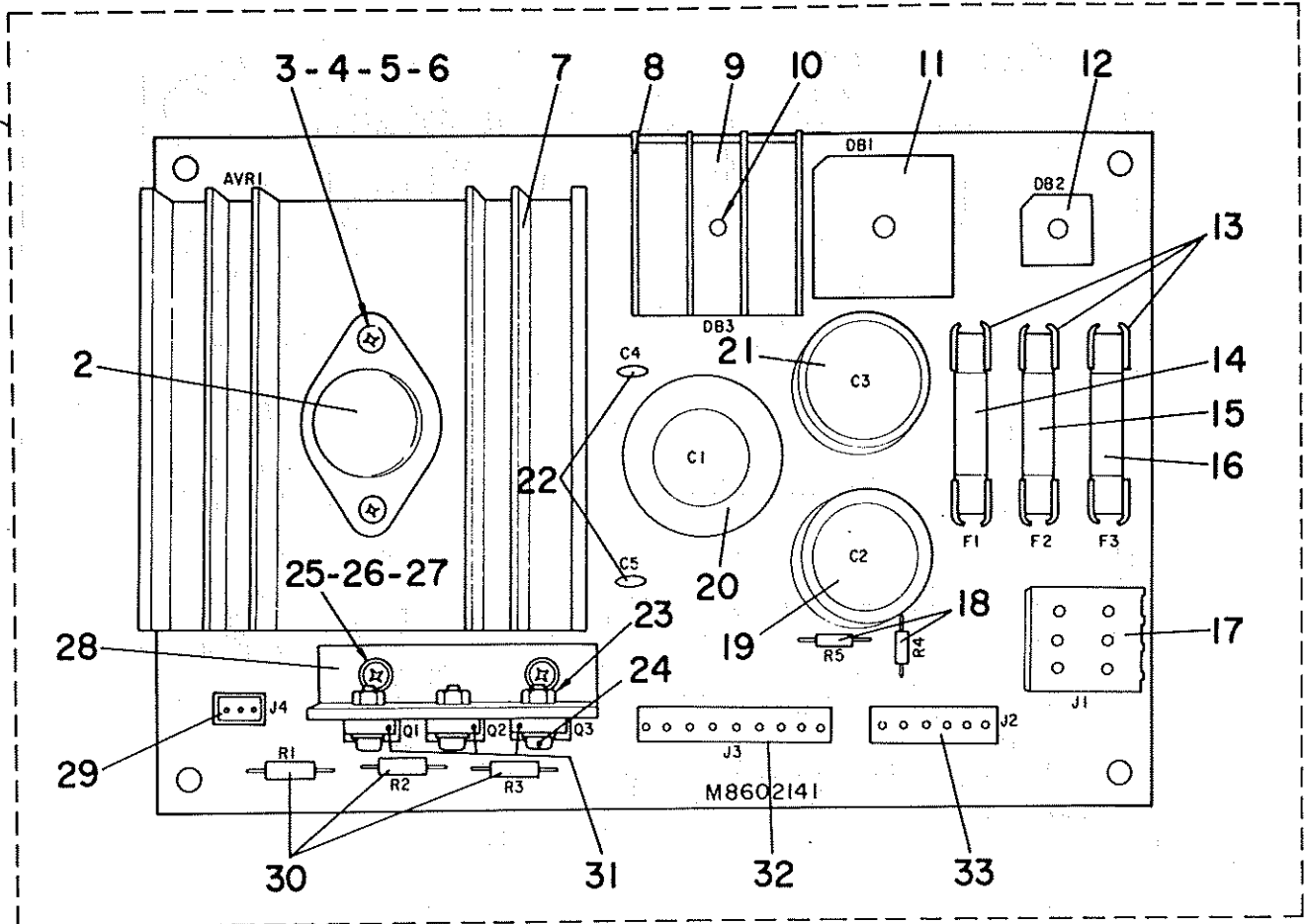
Ref. No.	Note 注記	Part No. 品番	Description	E. C. 変更年月	品名	Amt. Req. 数量
1	◇01	M8503-142-AA0	PANEL ASM. A		パネル A クミ	1
2	◇01	M1030-142-A00	SEAL A FOR LK		シール A	(1)
3	◇02	M8503-142-BA0	PANEL ASM. B		パネル B クミ	1
4	◇02	M1030-142-B00	SEAL B FOR LK		シール B	(1)
5		M8521-141-0A0	AUTO/MANUAL SWITCH ASM.		A/M SW クミ	1
6		M8508-141-0A0	INTEGRATING COUNTER ASM.		マイスクカウンタ クミ	1
7		M8522-141-0AU	STACKER SWITCH ASM.		スタツカースイッチ クミ	1
8		HX-0011400-0A	ROTARY SWITCH KNOB		ツマミ	3
9		M8511-141-0A0	P2-P11 CONNECTOR CABLE ASM.		P2-P11 コード* クミ	1
10		M8512-141-0A0	P3-P53 CONNECTOR CABLE ASM.		P3-P53 コード* クミ	1
11		M8513-141-0A0	P4-P12 CONNECTOR CABLE ASM.		P4-P12 コード* クミ	1
12		M8515-141-0A0	FLAT CONNECTOR CABLE ASM.		フラツトケーブル クミ	2
13		M8517-141-0A0	P16-P21 CONNECTOR CABLE ASM.		P16-P21 ケーブル クミ	1
14		M8516-141-0A0	P15-P41 CONNECTOR CABLE ASM.		P15-P41 ケーブル クミ	1
15		M8514-141-0A0	P13-P52 CONNECTOR CABLE ASM.		P13-P52 コード* クミ	1
16		M8519-141-0A0	P18 CONNECTOR CABLE ASM.		P18 コード* クミ	1

Note (注記) ◇01 ..... Japanese panel  
 ◇02 ..... English & German panel

和文パネル  
 英独文パネル



11. POWER SOURCE CIRCUIT BOARD ASSEMBLY  
電源基板 (組)



Ref. No.	Note	Part No. 品番	Description	E. C. 変更年月	品名	Amt. Req. 数量
1		M8602-141-0A0	POWER SOURCE CIRCUIT BOARD ASM		チンクン *ハンク IC (LM323K STEEL)	1 (1)
2		HL-0060300-00	IC LM323K		チンクン *ハンク M3X0.5 L=14	(2)
3		SM-4031401-MB	SCREW M3X0.5 L=14		ワッシャー M3X0.5 1φ2	(2)
4		NM-6030001-MZ	NUT M3X0.5		ワッシャー M3X0.5 1φ2	(2)
5		WP-0330500-MB	WASHER 3.3X6X0.5		ワッシャー M3	(2)
6		WS-0310002-KN	SPRING WASHER 3.1X5.9X0.7		ワッシャー M3 3.1X5.9X0.7	(2)
7		HX-0011100-00	RADIATOR		ラジエーター	(1)
8		HX-0011200-00	RADIATOR		ラジエーター	(1)
9		HG-0026500-00	DIODE BRIDGE (S10V820)		ダイオード (S10V820)	(1)
10		SL-4031281-SF	SCREW M3 L=12		ビス M3 L=12	(1)
11		HG-0024700-00	DIODE BRIDGE (S5V820)		ダイオード S5V820	(1)
12		HG-0023100-00	DIODE BRIDGE (S2V810)		ダイオード S2V810	(1)
13		HF-0011120-00	FUSE HOLDER		ヒューズ	(3)
14		H9633-110-000	FUSE 5A		ヒューズ 5A	(1)
15		HF-0014004-00	FUSE 4A		ヒューズ 4AT	(1)
16		E9613-601-000	FUSE 2A		カラスカン ヒューズ	(1)
17		HK-0124000-60	6-POLE PIN HEADER		ピンヘッダー 6P	(1)
18		HR-0017047-30	CARBON FILM RESISTOR 47K		チンクン 47K 1/4W	(2)
19		HC-0132010-20	CAPACITOR 1000MF 50V		コンデンサ 1000MF	(1)
20		HC-0114068-20	CAPACITOR 6800MF 25V		コンデンサ 6800UF 25V	(1)
21		HC-0115033-20	CAPACITOR 3300MF 63V		コンデンサ 3300MF	(1)
22		HC-0015900-00	CERAMIC CAPACITOR		コンデンサ 0.1MF 50V セラミック	(2)
23		NM-6030001-SC	NUT M3		ワッシャー M3X0.5 1φ2	(3)
24		SL-4031081-SF	SCREW M3 L=10		チンクン M3 L=10	(3)
25		SL-4030881-SF	SCREW M3 L=8		チンクン M3 L=8	(2)
26		NM-6030001-SC	NUT M3		ワッシャー M3X0.5 1φ2	(2)
27		WP-0320501-SC	WASHER 3.2X7X0.5		ワッシャー 3.2X7X0.5	(2)
28		M2001-141-000	RADIATOR		ラジエーター	(1)
29		HK-0038100-30	3-POLE PLUG		スレーブプラグ 3P	(1)
30		HR-0035012-10	RESISTOR 120 OHM 1/2W		チンクン 120Ω-1/2W	(3)
31		HT-0007600-0A	TRANSISTOR 2SD1415		トランジスタ (2SD1415)	(3)
32		HK-0076000-90	9-POLE CONNECTOR		プラグインコネクタ 9P	(1)
33		HK-0076000-60	6-POLE CONNECTOR		プラグインコネクタ 6P	(1)

# 12. CPU CIRCUIT BOARD ASSEMBLY CPU基板 (組)

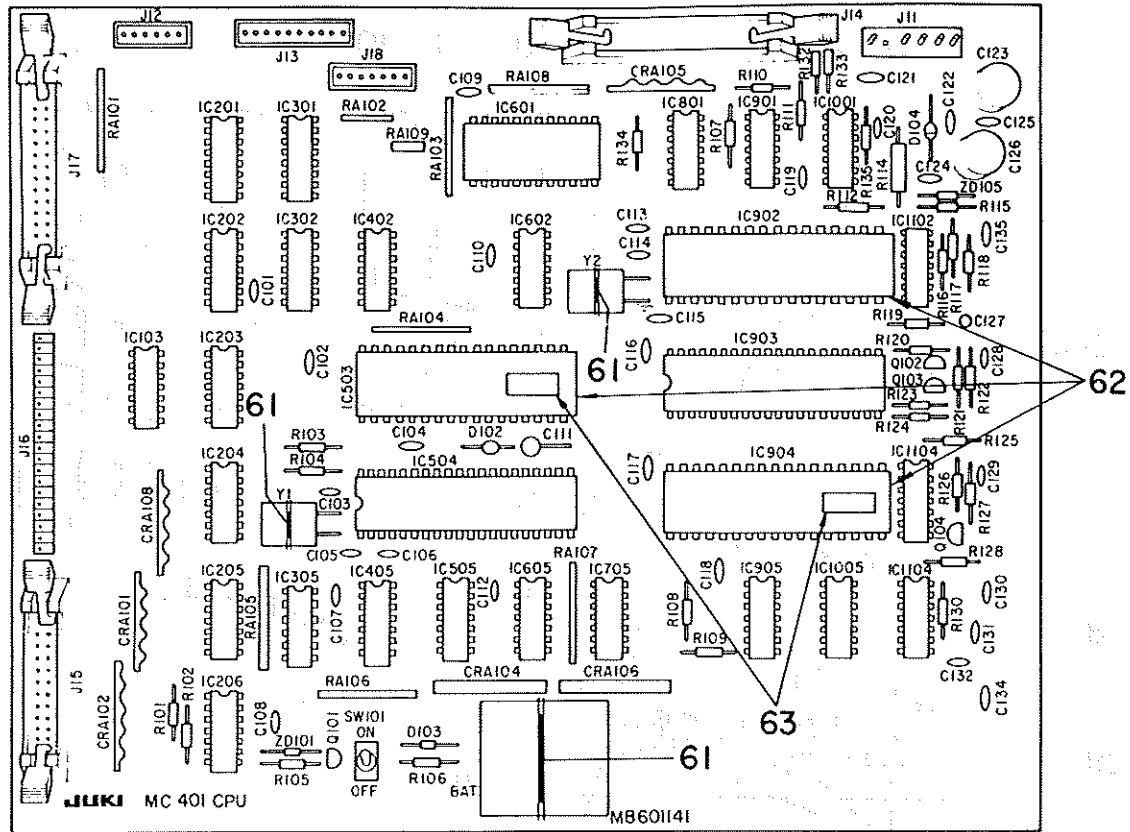
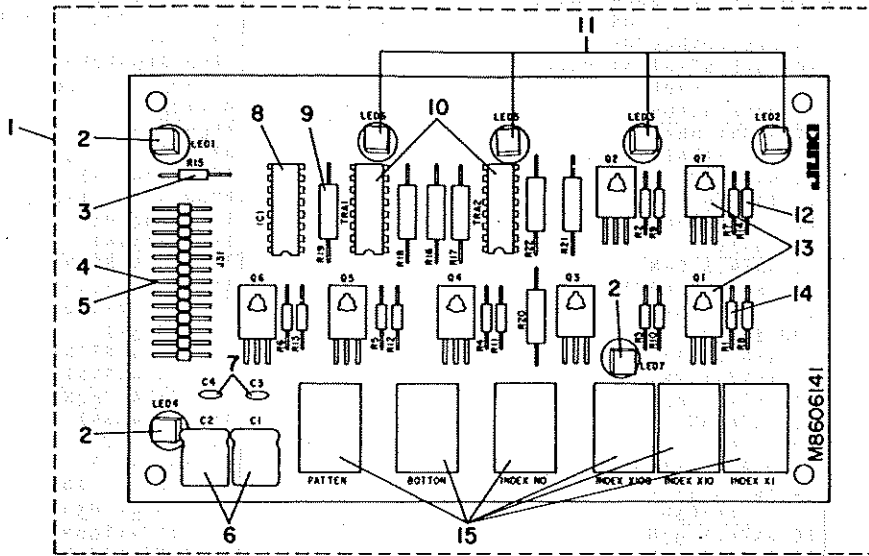


TABLE OF CODE & REF. NO.  
記号、Ref.No.表

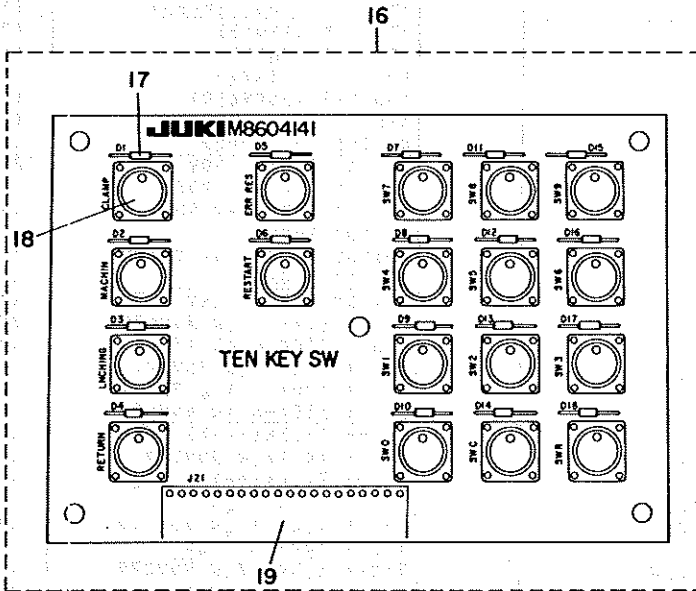
Code 記号	Ref. No.	Code 記号	Ref. No.
J11	2	D104	32
J12	3	Q101	33
J13	4	Q102 ~ 104	34
J14, 17	5	Y1, Y2	35
J15	6	BAT	36
J16	7	C101, 102, 104, 106 ~ 110, 112, 113,	37
J18	8	C116 ~ 122, 124, 128 ~ 132, 134, 135	
IC103, 203, 602	9	C103, 105, 114, 115	38
IC201, 301	10	C111	39
IC202	11	C123	40
IC204 ~ 206, 605, 705, 1102	12	C125	41
IC302, 402, 905	13	C126	42
IC305, 405	14	C127	43
IC503	15	R101 ~ 104, 107 ~ 110, 112, 117, 120 ~ 127, 134, 135	44
IC504	16	R105	45
IC505	17	R106	46
IC601	18	R111, 133	47
IC801	19	R114	48
IC901	20	R115	49
IC902	21	R116	50
IC903	22	R118	51
IC904	23	R119	52
IC1001	24	R128	53
IC1005	25	R130	54
IC1104	26	R132	55
IC1105	27	RA101, 103, 105, 106 ~ 108	56
CRA101, 102, 104 ~ 106, 108	28	RA102	57
ZD101	29	RA104	58
ZD105	30	RA109	59
D102, 103	31	SW101	60

Ref. No.	Note 注記	Part No. 品番	Description	E. C. 変更年月	品名	Amt. Req. 数量
1		M8601-142-0A0	CPU CIRCUIT BOARD ASM.		CPU キット	1
2		HK-0076000-60	6-POLE CONNECTOR		7ピンコネクタ	(1)
3		M9603-110-000	6-POLE CONNECTOR		コネクタ 6P	(1)
4		HK-0038101-00	10-POLE STRAIGHT PLUG		コネクタ ストレートプラグ	(1)
5		E9632-252-E00	26-POLE HEADER		16ピンヘッダ	(2)
6		E9632-252-D00	20-POLE HEADER		16ピンヘッダ	(1)
7		E9605-603-000	STRAIGHT HEADER		ストレートプラグ	(1)
8		HK-0038100-70	7-POLE STRAIGHT PLUG		コネクタ ストレートプラグ	(1)
9		HL-0000600-00	IC SN7407N		IC (SN7407N)	(3)
10		HT-0020500-00	IC TD62503P		トランジスタアレイ (TD62503P)	(2)
11		HL-0056600-00	IC (TD62703P)		IC (TD62703P)	(1)
12		HL-0009100-00	IC LM339N		IC (LM339N)	(6)
13		HL-0012400-00	IC SN74LS04N		IC (SN74LS04N)	(3)
14		HL-0045200-00	IC (SN74LS148N)		IC (SN74LS148)	(2)
15		HL-0057800-04	IC (UPD8755AD)		IC (UPD8755AD)	(1)
16		HL-0060400-00	CPU 80C39		IC (80C39)	(1)
17		HL-0012700-00	IC (SN74LS11N)		IC (SN74LS11N)	(1)
18		HL-0056900-00	IC (SN74159N)		IC (SN74159N)	(1)
19		HL-0012300-00	IC SN74LS02N		IC (SN74LS02N)	(1)
20		HL-0000500-00	IC SN7406N		IC (SN7406N)	(1)
21		HL-0060600-01	CPU 8748	C.01/84	HL-0060600-00	(1)
22		HL-0060500-00	DISPLAY CONTROLLER 8279-5		IC (8279-5)	(1)
23		HL-0057800-05	IC (UPD8755AD)		IC (UPD8755AD)	(1)
24		HL-0032800-00	IC SN74LS03N		IC (SN74LS03N)	(1)
25		HL-0012200-00	IC SN74LS00N		IC (SN74LS00N)	(1)
26		HL-0013600-00	IC SN74LS74N		IC (SN74LS74N)	(1)
27		HL-0056500-00	IC (NE556)		IC (NE556)	(1)
28		HL-0051400-00	CR ARRAY (L00462A)		IC (L00462A)	(6)
29		HG-0016800-00	ZENER DIODE RD4.7E		ダイオード (RD4.7E)	(1)
30		HG-0019600-00	ZENER DIODE (RD6,2EB-B3)		ダイオード (RD6,2EB-B3)	(1)
31		HG-2563501-0S	DIODE (1S953)		ダイオード (1S953)	(2)
32		HG-2672011-2P	DIODE (V06C)		ダイオード (V06C)	(1)
33		HT-0008300-00	TRANSISTOR (2SA733)		トランジスタ (2SA733)	(1)
34		HT-0006600-00	TRANSISTOR (2SC945Q)		トランジスタ (2SC945Q)	(3)
35		M9612-110-000	QUARTZ CRYSTAL (6MHZ)		スイッチング (6MHZ)	(2)
36		HX-0011300-00	BATTERY 4,8V		NI-CD電池 (MPP)	(1)
37		HC-0112010-10	CAPACITOR 0.01MF 50V		コンデンサ 0.01MF 50V	(25)
38		HC-0106105-00	CAPACITOR 5PF 50V		コンデンサ 5PF 50V	(4)
39		HC-0002900-00	CAPACITOR 10MF 16V		コンデンサ 10MF 16V	(1)
40		HC-0117010-10	CAPACITOR 100MF 25V		コンデンサ 100MF	(1)
41		HC-0015900-00	CERAMIC CAPACITOR		コンデンサ 0.1MF 50V	(1)
42		HC-0117022-10	CAPACITOR 220MF 25V		コンデンサ 220MF	(1)
43		HC-0006100-00	CAPACITOR 0.22MF 35V		コンデンサ 0.22MF 35V	(1)
44		HR-0017047-20	RESISTOR 4.7K 1/4W		抵抗 4.7K 1/4W	(20)
45		HR-0017033-10	RESISTOR 330 OHM 1/4W		抵抗 330Ω 1/4W	(1)
46		HR-0017015-30	RESISTOR 15 KIL OHM 1/4W		抵抗 15K 1/4W	(1)
47		HR-0017010-10	RESISTOR 100 OHM 1/4W		抵抗 100Ω 1/4W	(2)
48		HR-0039033-10	RESISTOR 330 OHM 1W		抵抗 330Ω 1W	(1)
49		HR-0075113-20	RESISTOR 11.3 KIL OHM 1/4W		抵抗 11.3K (+-1%) 1/4W	(1)
50		HR-0017010-20	RESISTOR 1 KIL OHM 1/4W		抵抗 1K 1/4W	(1)
51		HR-0075255-20	RESISTOR 25.5 KIL OHM 1/4W		抵抗 25.5K (+-1%) 1/4W	(1)
52		HR-0017051-40	RESISTOR 510 KIL OHM 1/4W		抵抗 510K 1/4W	(1)
53		HR-0017012-20	CARBON FILM RESISTOR 1.2K		抵抗 1.2K 1/4W	(1)
54		HR-0017015-10	RESISTOR 150 OHM 1/4W		抵抗 150Ω 1/4W	(1)
55		HR-0017033-20	RESISTOR 3.3 KIL OHM 1/4W		抵抗 3.3K 1/4W	(1)
56		HR-0132047-20	RESISTOR 4.7K 1/8W		抵抗 4.7K 1/8W	(6)
57		HR-0139047-20	RESISTOR ARRAY 4.7K OHM 1/8W		抵抗アレイ 4.7K 1/8W	(1)
58		HR-0132015-30	RESISTOR ARRAY 15K OHM 1/8W		抵抗アレイ 15K 1/8W	(1)
59		HR-0139022-10	RESISTOR ARRAY 220 OHM 1/8W		抵抗アレイ 220Ω 1/8W	(1)
60		HA-0008100-00	TOGGLE SWITCH		トグルスイッチ	(1)
61		HW-2003500-00	ELECTRIC WIRE, YELLOW		ワイヤ 17-0.16	(0.1)
62		HK-0071704-00	40-POLE IC SOCKET		ICソケット 40P	(3)
63		M9702-142-000	P-ROM SEAL FOR LK		シール	(2)

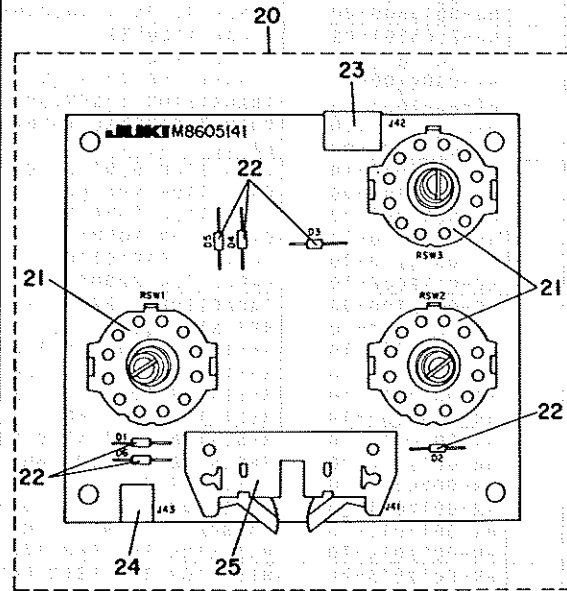
13. DISPLAY CIRCUIT BOARD ASSEMBLY  
表示基板 (組)



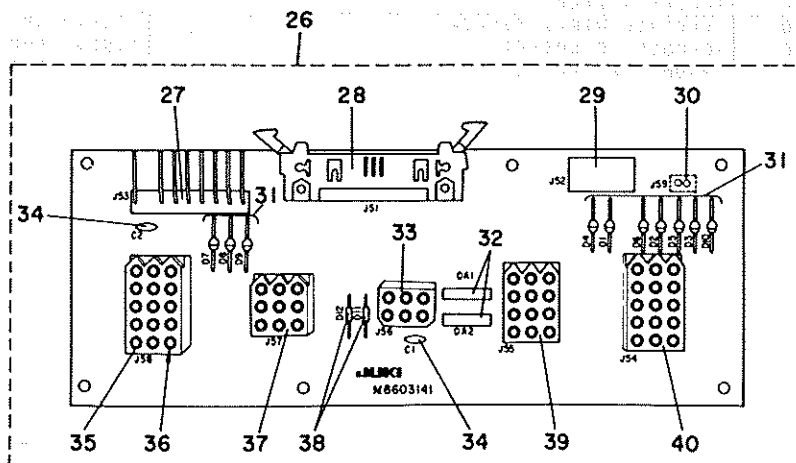
14. TEN KEY CIRCUIT BOARD ASSEMBLY  
TEN KEY基板 (組)



15. ROTARY SWITCH CIRCUIT BOARD ASSEMBLY  
ロータリーSW基板 (組)



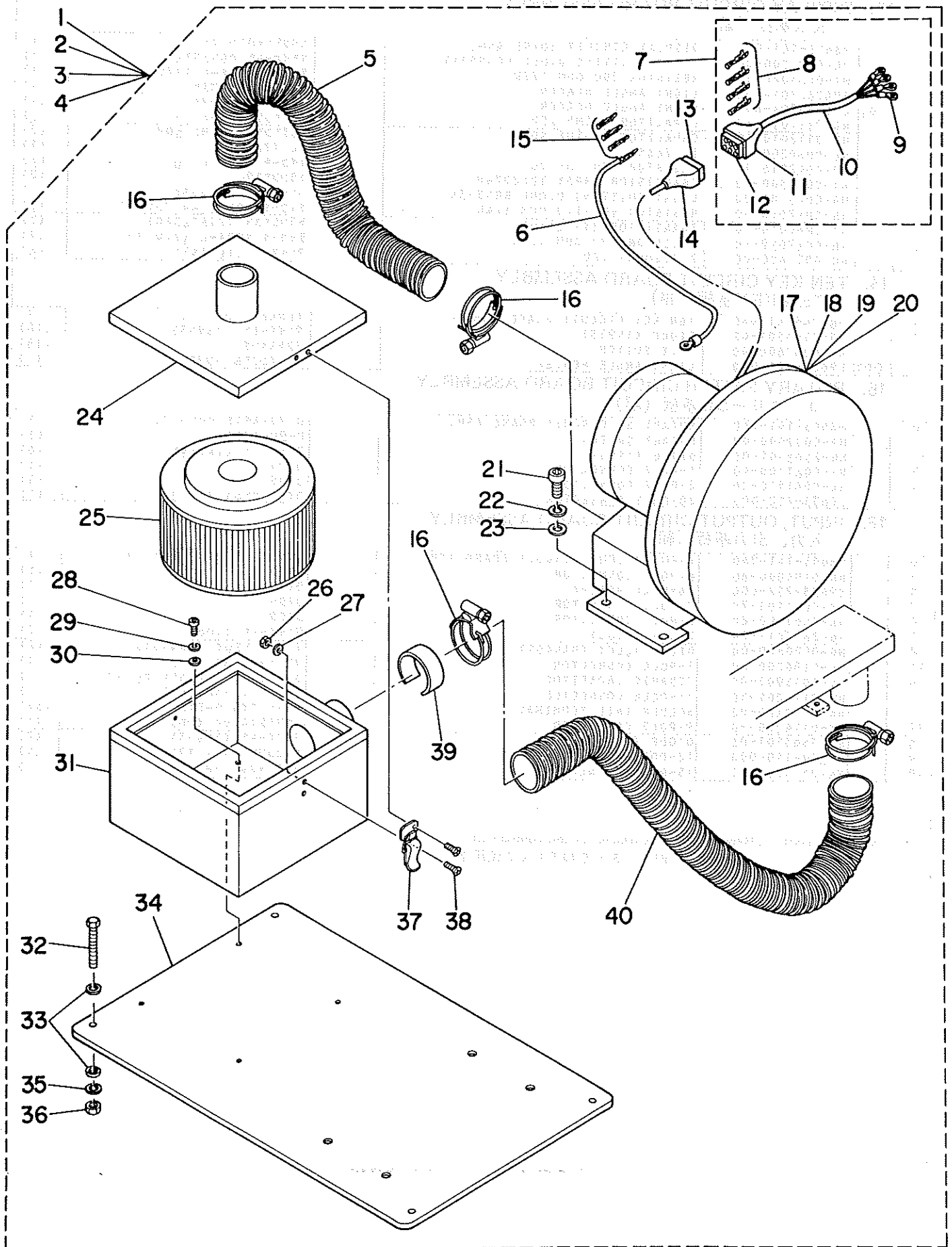
16. INPUT, OUTPUT CIRCUIT BOARD ASSEMBLY  
入力、出力基板 (組)



Ref. No.	Note 注記	Part No. 品番	Description	E. C. 変更年月	品名	Amt. Req. 数量
<b>13. DISPLAY CIRCUIT BOARD ASSEMBLY</b> 表示基板 (組)						
1		M8606-141-0A0	DISPLAY CIRCUIT BOARD ASM.		ヒヨウシキハシオン クミ	1
2		HG-0027200-00	LIGHT EMITTING DIODE PG5553KY		ダイオード PG5553KY	(3)
3		HR-0035020-10	RESISTOR 200 OHM 1/2W		チヨウキ 200オーム 1/2W タンク	(1)
4	001	E9626-701-000	LIGHT ANGLE HEADER		ライトアングルのヘッダ	(1)
5	001	E9626-701-A00	LIGHT ANGLE HEADER		ライトアングルのヘッダ	(1)
6		HG-0117010-10	CAPACITOR 100MF 25V		コンデンサ 100MF	(2)
7		HC-0112010-10	CAPACITOR 0.01MF 50V		コンデンサ 0.01MF 50V	(2)
8		HL-0060200-00	IC 7445		IC (7445)	(1)
9		HR-0042018-10	RESISTOR 180 OHM 2W		チヨウキ 180オーム 2W	(7)
10		HT-0023500-00	TRANSISTOR ARRAY TD62074P		トランジスタ	(2)
11		HG-0027100-00	LIGHT EMITTING DIODE BR5553K		ダイオード BR5553K	(6)
12		HR-0017010-30	RESISTOR 10 KIL OHM 1/4W		チヨウキ 10K 1/4W タンクヒツク	(7)
13		HT-2M80010-P0	TRANSISTOR 2SA743A-B		トランジスタ (2SA743AB)	(7)
14		HR-0017039-10	RESISTOR 390 OHM 1/4W		チヨウキ 390オーム 1/4W タンク	(7)
15		HG-0026600-00	7 SEGMENT LED		ダイオード (TLR353)	(6)
<b>14. TEN KEY CIRCUIT BOARD ASSEMBLY</b> TEN KEY基板 (組)						
16		M8604-141-0A0	TEN KEY CIRCUIT BOARD ASM.		TENKEY キハシオン クミ	1
17		HG-2563501-0S	DIODE (1S953)		ダイオード (1S953)	(18)
18		HA-0007600-00	TACT SWITCH		タクトスイッチ	(18)
19	001	E9626-701-000	LIGHT ANGLE HEADER		ライトアングルのヘッダ	(1)
<b>15. ROTARY SWITCH CIRCUIT BOARD ASSEMBLY</b> ロータリーSW基板 (組)						
20		M8605-141-0A0	ROTARY SW CIRCUIT BOARD ASM.		ロータリースイッチ キハシオン クミ	1
21		HA-0007900-00	ROTARY SWITCH		ロータリースイッチ	(3)
22		HG-2563501-0S	DIODE (1S953)		ダイオード (1S953)	(6)
23		HK-0061100-40	4-POLE CONNECTOR		コネクタ	(1)
24		HK-0061100-20	2-POLE CONNECTOR		コネクタ	(1)
25		E9633-252-D00	20-POLE CONNECTOR		ライトアングルのヘッダ - 20P	(1)
<b>16. INPUT, OUTPUT CIRCUIT BOARD ASSEMBLY</b> 入力、出力基板 (組)						
26		M8603-141-0A0	INPUT/OUTPUT CIRCUIT BOARD ASM		ニウリヨク シユツリヨク キハシオン クミ	1
27		HK-0194000-80	8-POLE CONNECTOR		コネクタ	(1)
28		E9633-252-E00	26-POLE HEADER		ライトアングルのヘッダ	(1)
29		HK-0061100-70	7-POLE CONNECTOR		コネクタ	(1)
30		HK-0061100-20	2-POLE CONNECTOR		コネクタ	(1)
31		HG-2672011-2P	DIODE (V06C)		ダイオード (V06C)	(10)
32		HG-0020800-00	DIODE ALLEY (DAN401)		ダイオードアレイ (DAN401)	(2)
33		HK-0186200-60	6-POLE CONNECTOR		リセフタクル 6P (シロ)	(1)
34		HC-0015900-00	CERAMIC CAPACITOR		コンデンサ 0.1MF 50V セラミック	(2)
35		HK-0174201-50	15-POLE CONNECTOR		リセフタクル 15P (シロ)	(1)
36		HK-0197300-00	SOLDER TAIL TERMINAL		ソルダテイルターミナル	(57)
37		HK-0174200-90	9-POLE CONNECTOR		リセフタクル 9P (シロ)	(1)
38		HG-2563501-0S	DIODE (1S953)		ダイオード (1S953)	(2)
39		M9639-110-000	12-POLE RECEPTACLE		アイソリセフタクル 12P	(1)
40		HK-0174201-5C	15-POLE CONNECTOR		リセフタクル 15P (アオ)	(1)

Note(注記)001 ..... Rework a 36-pole header for this component.  
この部品は36Pヘッダーを加工してご使用下さい。

17. VACUUM MATERIAL SETTER (SPECIAL-ORDER DEVICE)  
 布吸引装置 (特别注文部品)



Ref. No.	Note 注記	Part No. 品番	Description	E. C. 変更年月	品名	Amt. Req. 数量
1	◇01	GMC-1000108A	VACUUM MATERIAL SETTER A		ス/キユウインソーチ クミ A	1
2	◇02	GMC-1000108B	VACUUM MATERIAL SETTER B		ス/キユウインソーチ クミ B	1
3	◇03	GMC-1000108C	VACUUM MATERIAL SETTER C		ス/キユウインソーチ クミ C	1
4	◇04	GMC-1000108D	VACUUM MATERIAL SETTER D		ス/キユウインソーチ クミ D	1
5		GMC-10008000	AIR HOSE		ス/キユウイン ホース	(1)
6		GMC-100120A0	GROUND WIRE CORD ASM.		アースコード クミ	(1)
7		GMC-100110A0	BLOWER POWER SOURCE CORD ASM.		ブローヤンコード クミ	(1)
8		D6042-555-800	PIN-SHAPE TERMINAL, FEMALE		ピン ターミナル メス	(4)
9		MAO-51508000	SOLDERLESS TERMINAL		アツチヤクタンシ	(4)
10		HW-6000100-00	CORD		ブローヤン	(2)
11		HK-0045900-0A	6-POLE NYLON PLUG COVER		フアラクカハ - 6P クロ	(1)
12		GBR-01803000	6POLE NYLON RECEPTACLE		6P ナイロン Uセクタクル	(1)
13		GBR-01715000	6POLE NYLON PLUG		6P ナイロンフアラク	(1)
14		HK-0045900-0A	6-POLE NYLON PLUG COVER		フアラクカハ - 6P クロ	(1)
15		D6043-555-800	PIN TERMINAL, MALE		ピン ターミナル メス	(3)
16		G5176-136-000	HOSE BAND		ホースバンド	(4)
17	◇01	GMC-1000900A	BLOWER MOTOR A		ブローヤンモーター A	(1)
18	◇02	GMC-1000900B	BLOWER MOTOR B		ブローヤンモーター B	(1)
19	◇03	GMC-1000900C	BLOWER MOTOR C		ブローヤンモーター C	(1)
20	◇04	GMC-1000900D	BLOWER MOTOR D		ブローヤンモーター D	(1)
21		SM-6081542-CP	SCREW M8X1,25 L=15		ロツカクアツボルト M8 L=15	(4)
22		WS-0820002-KS	SPRING WASHER 8,2X15,4X2		ハネワシカネ 8,2X15,4X2	(4)
23		WP-0851216-SC	WASHER 8,5X18,0X1,2		ヒラワシカネ 8,5X18X1,2	(4)
24		GMC-100050A0	TOP COVER ASM.		ウツワタ クミ	(1)
25		GMC-10004000	FILTER ELEMENT		フィルターエレメント	(1)
26		NH-6030000-0A	NUT M3X0,5		ロツカクアツツ M3X0,5 1個	(4)
27		WP-0320501-SC	WASHER 3,2X7X0,5		ヒラワシカネ 3,2X7X0,5	(4)
28		SM-6040802-TP	SCREW M4X0,7 L=8		ロツカクアツボルト M4X0,7 L=8	(4)
29		WS-0411002-KN	SPRING WASHER 4,1X6,9X1		ハネワシカネ 4,1X6,9X1,0	(4)
30		WP-0430801-SC	WASHER M4		ヒラワシカネ ミカキワシ M4	(4)
31		GMC-100010A0	FILTER BOX ASM.		フィルターボックス クミ	(1)
32		SM-9064523-SE	SCREW M6 L=45		ロツカクボルト M6 L=45	(4)
33		WP-0651001-SB	WASHER		ヒラワシカネ ミカキワシ M6	(8)
34		GMC-10010000	VACUUM MATERIAL SETTER BASE		ス/キユウイン ソーチタイ	(1)
35		WS-0621210-KR	SPRING WASHER 6,2X11,4X1,2		ハネワシカネ 6,2X11,4X1,2	(4)
36		NH-6060001-SE	NUT M6		ロツカクアツツ M6 1個	(4)
37		GMC-10007000	METAL FITTINGS		ウツワタ トメカタク	(2)
38		SM-1030801-SR	SCREW M3 L=8		ウツワシ M3X0,5 L=8	(8)
39		G5171-136-000	VACUUM CONTROL PLATE		ハキユ-6 チョーセツカタク	(1)
40		G5172-136-000	VACUUM HOSE		ハキユ-6ホース	(1)

Note (注記) ◇01 ..... For 3-phase 200V, 220V 三相200V, 220V用  
◇02 ..... For 3-phase 380V 三相380V用  
◇03 ..... For 1-phase 220V 単相220V用  
◇04 ..... For 1-phase 240V 単相240V用

NUMERICAL INDEX OF PARTS

索引

Part No. 品番	Page 頁	Ref. No.	Part No. 品番	Page 頁	Ref. No.	Part No. 品番	Page 頁	Ref. No.	Part No. 品番	Page 頁	Ref. No.
BT-0600401-AF	14	3	GMC-10008000	26	5	G5127-161-000	4	6	G5408-161-A00	16	12
B3317-704-000	12	32	GMC-1000900A	26	17	G5127-161-000	6	3	G5408-161-000	12	56
B3523-280-000	16	55	GMC-1000900B	26	18	G5128-161-000	6	20	G5409-161-AA0	16	11
B8211-804-0A0-A	12	26	GMC-1000900C	26	19	G5129-161-000	6	19	G5409-161-A00	16	14
			GMC-1000900D	26	20	G5130-161-000	6	11	G5409-161-000	12	52
D2102-M1Y-COF	16	50	GMC-10010000	26	34	G5131-161-000	6	15	G5410-161-AA0	16	1
D2105-555-B00	16	39	GMC-100110A0	26	7	G5132-161-000	6	2	G5410-161-000	18	76
D2107-555-B00	16	41	GMC-100120A0	26	6	G5133-161-000	6	5	G5454-161-000	14	23
D2118-555-B00-A	16	38	G5001-161-000	2	60	G5134-161-000	6	70	G6002-161-0A0	14	32
D2120-M1Y-COF	16	26	G5002-161-000	2	47	G5136-161-000	6	41	G6003-161-0A0	14	26
D2120-555-C00	18	4	G5002-161-000	12	44	G5138-161-000	4	13	G6004-161-0A0	2	74
D2121-M1Y-COF	16	31	G5003-161-000	2	48	G5138-161-000	6	16	G6005-161-0A0	14	34
D2123-M1Y-COF	16	44	G5003-161-000	12	45	G5145-161-000	4	8	G6006-161-0A0	14	28
D2124-M1Y-COF	16	52	G5004-161-000	2	82	G5146-161-000	4	75	G6007-161-0A0	10	29
D2651-M1Y-COF	16	17	G5005-161-000	2	81	G5171-136-000	26	39	G6008-161-0A0	14	36
D6028-555-B0B	14	30	G5006-161-000	2	28	G5172-136-000	26	40	G6009-161-0A0	12	4
D6029-555-B0A	14	29	G5007-161-000	2	1	G5176-136-000	26	16	G6010-161-AA0	16	18
D6042-555-B00	18	35	G5008-161-000	2	52	G5201-161-000	8	25	G6010-161-0A0	16	22
D6042-555-B00	26	8	G5009-161-000	2	59	G5202-161-000	8	39	G6011-161-0A0	16	59
D6043-555-B00	16	21	G5009-161-000	4	66	G5203-161-000	8	17	G6012-161-0A0	14	40
D6043-555-B00	16	23	G5010-161-000	2	45	G5204-161-000	8	14	G6013-161-0A0	2	32
D6043-555-B00	16	63	G5011-161-000	2	40	G5205-161-000	8	15	G6014-161-AA0	14	19
D6043-555-B00	18	38	G5012-161-000	2	39	G5206-161-A00	8	43	G6015-161-AA0	14	21
D6043-555-B00	26	15	G5014-161-000	2	61	G5207-161-A00	8	45	G6016-161-AA0	14	22
D6412-555-C00	2	42	G5015-161-000	2	80	G5207-161-000	8	24	G6017-161-AA0	14	20
D8623-761-C0A	8	52	G5016-161-000	2	69	G5208-161-000	8	2	G6020-161-0A0	14	38
D8623-761-C0A	14	35	G5017-161-000	2	66	G5209-161-0A0	8	3	G6132-116-000	12	54
D8623-761-C0B	18	34	G5018-161-000	2	71	G5209-161-000	8	5	G6805-150-000	14	18
			G5019-150-000	2	83	G5210-161-000	8	7	G6807-150-000	14	15
			G5020-161-000	2	68	G5211-161-000	8	6	G6815-150-000	14	9
			G5051-161-A00	2	8	G5212-161-000	8	19			
E8760-452-P00	18	33	G5052-161-A00	2	26	G5213-161-000	8	9	HA-0000600-00	2	64
E9605-603-000	22	7	G5053-161-A00	2	15	G5214-161-0A0	8	10	HA-0000600-10	2	63
E9613-601-000	20	16	G5054-161-A00	2	6	G5214-161-000	8	12	HA-00007600-00	24	18
E9626-701-A00	24	5	G5055-161-000	2	14	G5215-161-000	8	13	HA-0007700-00	4	72
E9626-701-000	24	4	G5056-161-A00	2	7	G5216-161-000	8	47	HA-0007700-00	6	58
E9626-701-000	24	19	G5057-161-000	2	16	G5251-161-000	10	57	HA-0007800-00	12	5
E9629-252-000	18	51	G5058-161-000	2	20	G5252-161-000	10	71	HA-0007900-00	24	21
E9632-252-D00	22	6	G5059-161-A00	2	9	G5253-161-000	10	73	HA-0008100-00	22	60
E9632-252-E00	22	5	G5060-161-A00	2	23	G5254-161-000	10	55	HA-0008200-00	4	85
E9633-252-D00	24	25	G5061-161-A00	2	10	G5255-161-000	10	63	HA-0008300-00	16	60
E9633-252-E00	24	28	G5061-161-000	4	37	G5256-161-000	10	59	HC-0002900-00	22	39
E9672-452-000	18	50	G5062-161-000	2	22	G5257-161-000	10	70	HC-0006100-00	22	43
			G5063-161-000	2	27	G5258-161-000	10	64	HC-0015900-00	20	22
			G5101-161-000	4	51	G5301-161-000	10	50	HC-0015900-00	22	41
F1016-003-000	14	13	G5102-161-000	6	61	G5302-161-000	10	36	HC-0015900-00	24	34
			G5103-161-000	4	73	G5303-161-000	10	25	HC-0106105-00	22	38
			G5103-161-000	6	46	G5304-161-000	10	15	HC-0112010-T0	22	37
			G5104-161-000	4	41	G5305-161-000	10	48	HC-0112010-T0	24	7
			G5104-161-000	6	66	G5306-161-000	10	41	HC-0114068-20	20	20
			G5105-161-000	4	47	G5307-161-000	10	43	HC-0115033-20	20	21
			G5105-161-000	6	49	G5308-136-000	14	7	HC-0117010-10	22	40
			G5106-161-000	4	45	G5308-161-000	10	39	HC-0117010-10	24	6
			G5106-161-000	6	48	G5309-161-000	10	49	HC-0117022-10	22	42
			G5107-161-000	4	33	G5310-161-000	10	51	HC-0132010-20	20	19
			G5107-161-000	6	32	G5311-161-000	10	4	HD-0001200-00	4	91
			G5108-161-000	4	31	G5312-161-000	10	3	HD-0001200-00	8	42
			G5108-161-000	6	30	G5313-161-000	10	18	HF-0003005-P0	18	52
			G5109-161-000	4	53	G5314-161-000	10	19	HF-0011120-00	20	13
			G5110-161-000	4	89	G5315-161-000	10	35	HF-0014004-00	20	15
			G5111-161-000	4	79	G5316-161-000	10	6	HF-0021110-00	18	47
			G5112-161-000	4	56	G5351-161-A00	12	9	HF-0022110-00	18	46
			G5113-161-000	4	74	G5352-161-A00	12	10	HG-0005200-00	18	75
			G5114-161-000	4	80	G5353-161-000	12	11	HG-0016800-00	22	29
			G5114-161-000	6	67	G5354-161-0A0	12	14	HG-0019600-00	22	30
			G5115-161-A00	4	11	G5359-161-000	12	24	HG-0020800-00	24	32
			G5116-161-000	4	12	G5360-161-000	12	13	HG-0023100-00	20	12
			G5117-161-AA0	2	21	G5361-161-000	12	23	HG-0024700-00	20	11
			G5118-161-000	4	38	G5362-161-A00	12	6	HG-0026500-00	20	9
			G5119-161-A00	4	61	G5363-161-000	12	21	HG-0026600-00	24	15
			G5120-161-A00	2	12	G5364-161-000	12	19	HG-0027100-00	24	11
			G5120-161-000	6	40	G5365-161-000	12	7	HG-0027200-00	24	2
			G5121-161-A00	4	65	G5401-161-000	12	42	HG-2563501-0S	22	31
			G5121-161-000	6	54	G5403-161-A00	12	27	HG-2563501-0S	24	17
			G5122-161-000	4	22	G5404-161-000	12	35	HG-2563501-0S	24	22
			G5123-161-000	4	19	G5405-161-AA0	12	29	HG-2563501-0S	24	38
			G5124-161-000	4	16	G5405-161-A00	12	31	HG-2672011-2P	22	32
			G5124-161-000	6	12	G5406-161-A00	12	30	HG-2672011-2P	24	31
			G5125-161-A00	4	7	G5406-161-000	12	46	HK-0038100-30	20	29
			G5126-161-000	4	5	G5407-161-A00	12	41			



NUMERICAL INDEX OF PARTS

索引

Part No. 品番	Page 頁	Ref. No.	Part No. 品番	Page 頁	Ref. No.	Part No. 品番	Page 頁	Ref. No.	Part No. 品番	Page 頁	Ref. No.
HK-0038100-70	22	8	HW-2003500-00	22	61	M8601-142-0A0	22	1	RE-0400000-K0	4	18
HK-0038101-00	22	4	HW-3000600-00	16	62	M8602-141-0A0	20	1	RE-0400000-K0	6	13
HK-0044300-30	18	37	HW-5F18S12-28	16	20	M8603-141-0A0	24	26	RE-0600000-K0	10	72
HK-0044400-30	14	33	HW-5F18S12-28	16	24	M8604-141-0A0	24	16	RE-0700000-K0	4	30
HK-0045900-0A	26	11	HW-5F18S12-28	16	37	M8605-141-0A0	24	20	RE-0700000-K0	6	29
HK-0045900-0A	26	14	HW-5F18S12-68	18	32	M8606-141-0A0	24	1	RE-0800000-K0	10	5
HK-0045900-00	8	53	HW-6000100-00	26	10	M9603-110-000	22	3	RE-0900000-K0	8	1
HK-0061100-20	24	24	HX-0001200-00	10	23	M9612-110-000	22	35	RE-0900000-K0	8	8
HK-0061100-20	24	30	HX-0001900-00	18	22	M9633-110-000	18	48	RE-0900000-K0	10	44
HK-0061100-40	24	23	HX-0005600-00	18	68	M9633-110-000	18	49	RE-0901110-K0	16	40
HK-0061100-70	24	29	HX-0006900-0D	16	61	M9633-110-000	20	14	RO-0481901-00	10	22
HK-0071704-00	22	62	HX-0009300-0C	18	43	M9639-110-000	24	39			
HK-0076000-60	20	33	HX-0010900-00	14	24	M9702-142-000	22	63			
HK-0076000-60	22	2	HX-0011100-00	20	7				SB-1080003-00	4	32
HK-0076000-90	20	32	HX-0011200-00	20	8				SB-1080003-00	6	31
HK-0124000-60	20	17	HX-0011300-00	22	36	NM-6030000-0A	26	26	SB-1120002-00	8	4
HK-0171500-30	18	44	HX-0011400-0A	19	8	NM-6030001-MZ	20	4	SB-1120002-00	8	11
HK-0171500-70	18	40	HX-0011400-0C	18	62	NM-6030001-SC	18	5	SB-1120002-00	10	40
HK-0174200-90	24	37	HX-0011500-0E	18	25	NM-6030001-SC	18	18	SB-7130001-00	4	52
HK-0174201-5C	24	40				NM-6030001-SC	18	42	SB-7130001-00	6	62
HK-0174201-50	24	35				NM-6030001-SC	18	71	SD-0550211-SP	16	45
HK-0186200-60	24	33	MAI-15040000	2	75	NM-6030001-SC	20	23	SK-1271300-SC	2	11
HK-0194000-80	24	27	MAI-15040000	10	31	NM-6030001-SC	20	26	SK-1271300-SC	4	67
HK-0197300-00	24	36	MAO-11108N00	2	55	NM-6030002-SC	6	7	SK-3482000-SC	12	53
HL-0000500-00	22	20	MAO-11108N00	12	28	NM-6040001-SC	18	11	SL-4030681-SF	8	46
HL-0000600-00	22	9	MAO-11602N00	2	77	NM-6040001-SC	18	30	SL-4030681-SF	12	57
HL-0009100-00	22	12	MAO-11602N00	4	71	NM-6040001-SC	18	53	SL-4030691-SC	18	1
HL-0012200-00	22	25	MAO-11602N00	4	86	NM-6040002-SB	2	36	SL-4030691-SC	18	3
HL-0012300-00	22	19	MAO-11602N00	6	57	NM-6040002-SE	2	29	SL-4030691-SC	18	8
HL-0012400-00	22	13	MAO-11602N00	10	28	NM-6040002-SE	2	84	SL-4030691-SC	18	14
HL-0012700-00	22	17	MAO-11602N00	12	1	NM-6040002-SE	4	58	SL-4030691-SC	18	61
HL-0013600-00	22	26	MAO-12518000	16	51	NM-6040002-SE	6	60	SL-4030691-SC	18	63
HL-0032800-00	22	24	MAO-5150100A	14	37	NM-6040002-SE	10	10	SL-4030691-SC	18	67
HL-0045200-00	22	14	MAO-5150100B	18	36	NM-6040003-SC	2	41	SL-4030881-SC	18	21
HL-0051400-00	22	28	MAO-51503000	2	76	NM-6043212-SB	16	34	SL-4030881-SF	20	25
HL-0056500-00	22	27	MAO-51503000	10	30	NM-6050002-SE	4	81	SL-4031081-SF	4	68
HL-0056600-00	22	11	MAO-51508000	26	9	NM-6050002-SE	10	2	SL-4031081-SF	20	24
HL-0056900-00	22	18	MAO-72003000	2	70	NM-6050002-SE	10	62	SL-4031281-SF	20	10
HL-0057800-04	22	15	MAT-01263000	12	51	NM-6060001-SE	2	58	SL-4031291-SC	18	10
HL-0057800-05	22	23	MAT-80115T00	16	36	NM-6060001-SE	4	27	SL-4032081-SC	18	41
HL-0060200-00	24	8	MAT-80159T00	6	6	NM-6060001-SE	8	35	SL-4040691-SC	18	24
HL-0060300-00	20	2	MAV-02160A00	18	27	NM-6060001-SE	26	36	SL-4041281-SC	18	31
HL-0060400-00	22	16	MAZ-025010A0	16	33	NM-6060003-SE	4	21	SL-4041681-SC	18	45
HL-0060500-00	22	22	MAZ-02503000	16	15	NM-6060003-SE	6	9	SL-4041681-SC	18	58
HL-0060600-01	22	21	MAZ-02506000	16	49	NM-6060003-SE	12	38	SL-4041681-SF	12	55
HM-0000500-00	8	49	MAZ-025070A0	16	46	NM-6080001-SC	12	50	SM-1030801-SR	26	38
HM-0001800-00	10	20	MAZ-02507000-A	16	48	NM-6080001-SE	8	26	SM-1040620-SC	2	44
HM-0001800-10	10	21	MTK-440VSW00	2	31	NM-6080001-SE	8	31	SM-1041201-SF	2	43
HN-0001600-00	10	34	M1001-141-000	18	20	NM-6080001-SE	8	34	SM-3920801-SN	4	9
HP-1A43PGC-12	18	56	M1005-141-A00	18	59	NM-6080001-SE	10	37	SM-4030501-SE	10	45
HP-2K230EC-12	16	19	M1005-141-B00	18	60	NM-6080002-SE	4	28	SM-4031401-HB	20	3
HP-2K230EC-12	16	25	M1010-141-000	18	9	NM-6080002-SE	6	27	SM-4031601-SB	16	58
HR-0017010-10	22	47	M1012-141-000	18	16	NM-6080002-SE	6	43	SM-4033201-SN	6	1
HR-0017010-20	22	50	M1014-141-000	18	19	NM-6080002-SE	10	16	SM-4040601-SB	16	28
HR-0017010-30	24	12	M1015-141-000	18	26	NM-6160001-SC	2	46	SM-4040801-SN	2	33
HR-0017012-20	22	53	M1016-141-000	18	57	NM-6160001-SC	12	43	SM-4042501-SN	4	1
HR-0017015-10	22	54	M1017-141-000	18	2	NS-6110310-SP	16	43	SM-6030602-TP	2	18
HR-0017015-30	22	46	M1020-141-000	18	72	NS-6620310-SP	2	13	SM-6030602-TP	2	24
HR-0017033-10	22	45	M1030-142-A00	19	2				SM-6030602-TP	2	54
HR-0017033-20	22	55	M1030-142-B00	19	4				SM-6030602-TP	8	16
HR-0017039-10	24	14	M2001-141-000	20	28	PA-1000501-00	6	8	SM-6030602-TP	12	8
HR-0017047-20	22	44	M8503-142-AA0	19	1	PA-1001501-B0	12	20	SM-6030602-TP	12	22
HR-0017047-30	20	18	M8503-142-BA0	19	3	PA-1503001-B0	12	39	SM-6030802-TP	2	3
HR-0017051-40	22	52	M8504-141-AA0	18	28	PA-2000502-00	4	2	SM-6030802-TP	4	57
HR-0035012-10	20	30	M8504-141-BA0	18	29	PA-2002503-A0	10	12	SM-6030802-TP	4	90
HR-0035020-10	24	3	M8505-141-000	18	39	PA-2015001-B0	10	77	SM-6030802-TP	6	4
HR-0039033-10	22	48	M8506-141-0A0	18	74	PC-0105010-00	14	14	SM-6030802-TP	8	44
HR-0042018-10	24	9	M8508-141-0A0	19	6	PC-0151010-00	10	76	SM-6031002-TP	2	17
HR-0075113-20	22	49	M8511-141-0A0	19	9	PF-0552020-B0	14	10	SM-6031002-TP	4	93
HR-0075255-20	22	51	M8512-141-0A0	19	10	PJ-0325140-01	14	17	SM-6031002-TP	8	40
HR-0132015-30	22	58	M8513-141-0A0	19	11	PJ-0550540-01	14	12	SM-6031502-TP	10	26
HR-0132047-20	22	56	M8514-141-0A0	19	15	PJ-0565240-01	14	4	SM-6031502-TP	12	3
HR-0139022-10	22	59	M8515-141-0A0	19	12	PS-0300142-KH	6	71	SM-6032002-TP	2	79
HR-0139047-20	22	57	M8516-141-0A0	19	14	PV-0351010-A0	14	1	SM-6032002-TP	4	69
HT-0006000-00	22	34	M8517-141-0A0	19	13	PV-1505010-A0	14	2	SM-6032002-TP	4	88
HT-0007600-0A	20	31	M8518-141-0A0	18	15				SM-6032002-TP	6	55
HT-0008300-00	22	33	M8519-141-0A0	19	16				SM-6040602-TP	2	30
HT-0020500-00	22	10	M8521-141-0A0	19	5	RC-2800002-K0	10	42	SM-6040602-TP	2	67
HT-0023500-00	24	10	M8522-141-0A0	19	7	RE-0250000-K0	16	42	SM-6040602-TP	2	73
HT-2M80010-P0	24	13	M8523-141-0A0	18	73	RE-0400000-K0	2	65	SM-6040602-TP	2	85

NUMERICAL INDEX OF PARTS

索引

Part No. 品番	Page 頁	Ref. No.	Part No. 品番	Page 頁	Ref. No.	Part No. 品番	Page 頁	Ref. No.	Part No. 品番	Page 頁	Ref. No.
SM-6040602-TP	4	15				WS-0510002-KS	4	63			
SM-6040602-TP	10	9				WS-0510002-KS	6	36			
SM-6040602-TP	10	24	WP-0320500-SC	18	17	WS-0510002-KS	6	39			
SM-6040602-TP	10	33	WP-0320500-SE	2	5	WS-0510002-KS	6	45			
SM-6040602-TP	10	52	WP-0320500-SE	2	19	WS-0510002-KS	6	52			
SM-6040802-TP	2	37	WP-0320500-SE	2	25	WS-0510002-KS	6	64			
SM-6040802-TP	2	62	WP-0320500-SE	2	53	WS-0510002-KS	8	21			
SM-6040802-TP	4	10	WP-0320500-SE	2	78	WS-0510002-KS	8	23			
SM-6040802-TP	4	35	WP-0320500-SE	4	70	WS-0510002-KS	8	50			
SM-6040802-TP	4	77	WP-0320500-SE	4	87	WS-0510002-KS	10	61			
SM-6040802-TP	6	23	WP-0320500-SE	4	92	WS-0510002-KS	10	79			
SM-6040802-TP	6	34	WP-0320500-SE	6	56	WS-0510002-KS	12	16			
SM-6040802-TP	12	18	WP-0320500-SE	8	41	WS-0610002-KS	2	57			
SM-6040802-TP	26	28	WP-0320500-SE	10	27	WS-0610002-KS	4	20			
SM-6041202-SP	4	36	WP-0320500-SE	10	46	WS-0610002-KS	4	26			
SM-6041602-TP	4	23	WP-0320500-SE	12	2	WS-0610002-KS	6	10			
SM-6041602-TP	4	55	WP-0320501-SC	18	7	WS-0610002-KS	8	36			
SM-6041602-TP	6	24	WP-0320501-SC	18	69	WS-0610002-KS	12	37			
SM-6042002-TP	4	59	WP-0320501-SC	20	27	WS-0621210-KR	26	35			
SM-6042002-TP	6	59	WP-0320501-SC	26	27	WS-0820002-KN	12	49			
SM-6042502-TP	4	84	WP-0330500-MB	20	5	WS-0820002-KN	18	65			
SM-6042502-TP	6	69	WP-0430800-SE	2	38	WS-0820002-KS	4	29			
SM-6042502-TP	10	11	WP-0430800-SE	2	72	WS-0820002-KS	6	28			
SM-6042502-TP	14	16	WP-0430800-SE	4	25	WS-0820002-KS	8	27			
SM-6043202-TP	4	4	WP-0430800-SE	4	76	WS-0820002-KS	8	30			
SM-6051002-TP	2	2	WP-0430800-SE	6	21	WS-0820002-KS	8	33			
SM-6051002-TP	8	20	WP-0430800-SE	6	26	WS-0820002-KS	10	14			
SM-6051002-TP	8	22	WP-0430801-SC	10	7	WS-0820002-KS	10	38			
SM-6051002-TP	8	48	WP-0430801-SC	18	13	WS-0820002-KS	10	66			
SM-6051002-TP	10	80	WP-0430801-SC	18	55	WS-0820002-KS	10	74			
SM-6051202-TP	4	39	WP-0430801-SC	26	30	WS-0820002-KS	26	22			
SM-6051202-TP	4	62	WP-0450501-SB	2	34	WS-1020002-KN	2	50			
SM-6051202-TP	4	78	WP-0450501-SB	10	32	WS-1643202-KR	12	34			
SM-6051202-TP	6	38	WP-0450801-SD	16	30						
SM-6051202-TP	6	51	WP-0480856-SD	16	27						
SM-6051202-TP	8	51	WP-0550800-SE	4	50						
SM-6051202-TP	12	17	WP-0550800-SE	4	64						
SM-6051552-SP	6	35	WP-0550800-SE	6	37						
SM-6052502-SP	4	42	WP-0550800-SE	6	53						
SM-6052502-SP	6	44	WP-0550800-SE	6	63						
SM-6052502-TP	4	60	WP-0550800-SE	10	78						
SM-6053002-SP	10	60	WP-0550800-SE	12	15						
SM-6059552-TP	10	1	WP-0621016-SD	16	53						
SM-6060802-TP	10	47	WP-0651001-SB	26	33						
SM-6061002-TP	14	5	WP-0651001-SE	2	56						
SM-6066052-TP	8	38	WP-0651001-SE	8	37						
SM-6081542-CP	26	21	WP-0651001-SE	12	36						
SM-6081552-SP	8	28	WP-0651001-SE	14	6						
SM-6081552-SP	10	13	WP-0841601-SC	12	48						
SM-6082002-SP	12	47	WP-0841601-SC	18	66						
SM-6083002-SP	10	75	WP-0851200-SE	8	29						
SM-6087002-TN	10	68	WP-0851200-SE	8	32						
SM-6103502-TP	2	49	WP-0851200-SE	10	65						
SM-6860552-TP	6	18	WP-0851200-SE	10	69						
SM-8040502-TP	4	17	WP-0851216-SC	26	23						
SM-8040502-TP	4	46	WP-1052001-SC	2	51						
SM-8040502-TP	6	14	WP-1702600-SO	12	33						
SM-8040502-TP	6	50	WS-0310002-KN	18	6						
SM-8040602-TP	12	12	WS-0310002-KN	18	70						
SM-8040602-TP	12	25	WS-0310002-KN	20	6						
SM-8041012-TP	4	44	WS-0310002-KR	2	4						
SM-8041012-TP	6	47	WS-0310002-KR	6	17						
SM-8051552-SP	4	82	WS-0410002-KS	4	14						
SM-8060602-TP	10	56	WS-0410002-KS	4	24						
SM-8061002-TP	8	18	WS-0410002-KS	4	34						
SM-9051553-SP	4	48	WS-0410002-KS	4	54						
SM-9051553-SP	6	65	WS-0410002-KS	4	83						
SM-9064523-SE	26	32	WS-0410002-KS	6	22						
SM-9082023-SC	18	64	WS-0410002-KS	6	25						
SM-9084033-SE	6	42	WS-0410002-KS	6	33						
SM-9088013-SE	10	17	WS-0410002-KS	6	68						
SS-2090510-SP	16	2	WS-0411002-KB	2	35						
SS-5060310-SP	16	47	WS-0411002-KN	18	12						
SS-7080520-SP	16	13	WS-0411002-KN	18	54						
SS-7110340-SP	16	16	WS-0411002-KN	26	29						
SS-7110410-SP	16	56	WS-0411022-SB	16	35						
SS-7111810-TP	16	32	WS-0441040-KP	10	8						
SS-7151210-SP	16	54	WS-0510002-KS	4	40						
SS-9110920-CP	16	29	WS-0510002-KS	4	43						
ST-5040851-SS	18	23	WS-0510002-KS	4	49						



# JUKI

## JUKI CORPORATION

HEAD OFFICE  
2-1, 8-CHOME, KOKURYO-CHO,  
CHOFU-CITY, TOKYO, JAPAN

BUSINESS OFFICE  
23-3, KABUKI-CHO 1-CHOME,  
SHINJUKU-KU, TOKYO 160, JAPAN

CABLE : JUKI TOKYO  
TELEX : J22967, 232-2301  
PHONE : 03(205)1188, 1189, 1190

## JUKI 株式会社

〒182 東京都調布市国領町8-2-1  
TEL. 03-480-1111(代表)  
工業製品販売部  
TEL. 03-480-1113(ダイヤルイン)

