

# JUKI®

No. 0114-05

1984・3

BE504GT0PJA

**MO-1500G** 標準機種  
STANDARD MODEL

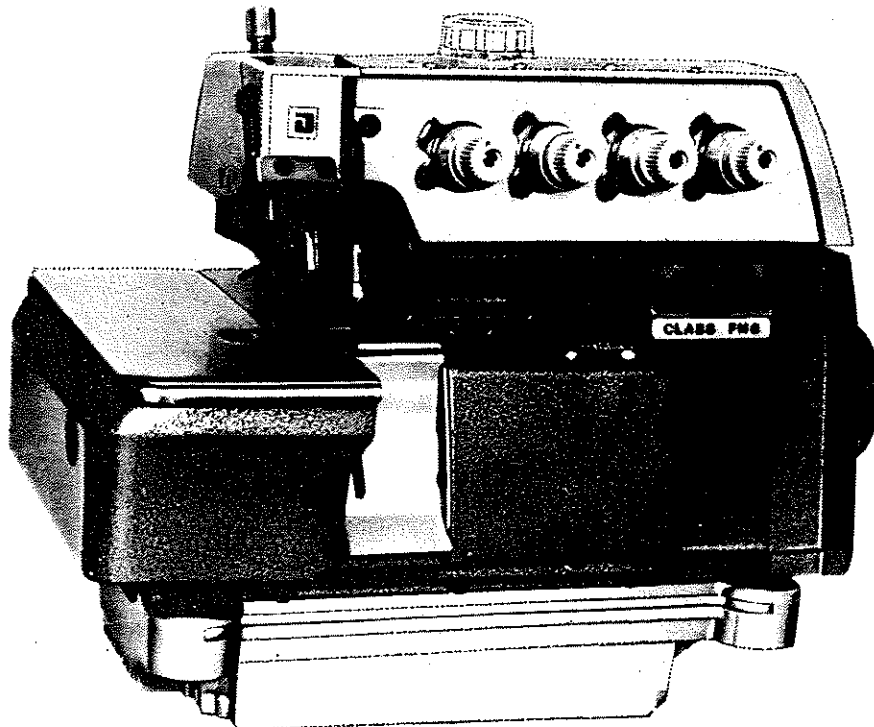
model **MO-1504G-0M6**  
高速極厚物用一本針オーバーロックミシン  
Extra Heavy Duty, 1-Needle, Overedging Machine

model **MO-1514G-BD6**  
高速極厚物用二本針オーバーロックミシン  
Extra Heavy Duty, 2-Needle, Overedging Machine

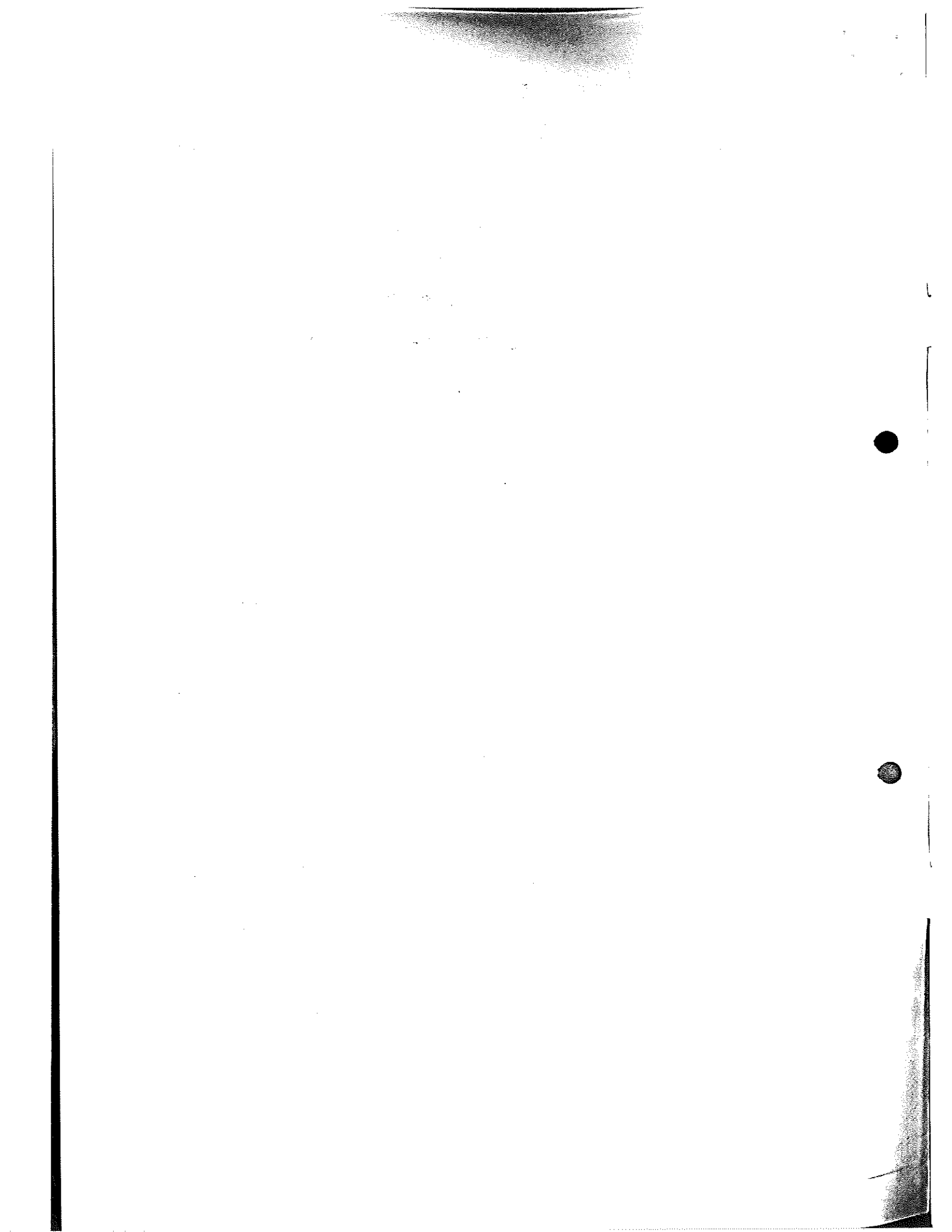
model **MO-1516G-FF6**  
高速極厚物用安全縫ミシン  
Extra Heavy Duty, Safety Stitch Machine

---

## PARTS BOOK



**TOKYO JUKI INDUSTRIAL CO., LTD.**



## HOW TO MAKE USE OF THIS PARTS BOOK

1. As a basic principle, this parts book is divided into various sections according to the functions of respective parts.
2. The part numbers of parts shown in the figure indicate the corresponding numbers(Ref.No.) shown by the Index.
3. Explanation of codes

- 1)  $\Delta$  mark ..... means this part is changed from the previous parts book.
- 2) 01 ..... refer to "Note" explanation at bottom of page.

2) Codes on the "E.C. (Engineering change)" column

- 1) A.10/74 ..... Added from October, 1974
- 2) D.1/75 ..... Obsoleted from January, 1975
- 3) When D.(obsoleted) and A.(added) are indicated together  
D.12/74  
A.12/74

- ③ When previous parts (Obsoleted part) and new parts (Added parts) are not interchangeable with each other:

In this case, even obsoleted parts(D.) can be ordered with the obsoleted part number, so select the parts with changed dates and place your orders.

(Example)

Ref. No.	Note	Part No.	Description	E.C.	品名	Amt. Req. 数量
	注記	品番		変更年月		
1	*	B1401-100-000	Needle bar	D.12/74	ハリボー	—
1-1	*	B1401-100-000-A	Needle bar	A.12/74	ハリボー	1

- ④ In case when previous parts and new part are interchangeable with each other:

In this case the new part number is replaced on the "品名(Japanese)" column of the previous parts, so please order by the new part number.

(Example)

Ref. No.	Note	Part No.	Description	E.C.	品名	Amt. Req. 数量
	注記	品番		変更年月		
1	*	B1105-200-000	Frame cover	D.12/74	B1105-300-000	—
	*	B1105-300-000	Frame cover	A.12/74	フレームカバー	1

- 4 C.3/75 ..... This indicates error was discovered in March, 1975 and so it was corrected to a new part number.

Please note that in this case, the corrected part number is shown in the part number column and the wrong part number is shown in the "品名(Japanese)" column, so please order by the correct part number.

(Example)

Ref. No.	Note	Part No.	Description	E.C.	品名	Amt. Req. 数量
	注記	品番		変更年月		
1	*	B1105-500-000	Frame cover	C.3/75	<del>B1105-600-000</del>	1
		↑ Correct No.			↑ Wrong No.	

- 5 M.5/75 ..... The amount required is changed from March, 1975

The new amount required is shown in the "Amt. Req." column.

3) Codes on the "Amt. Req." column

- 1) 2 ..... Indicates amount required is 2.
- 2) 2.0 ..... Indicates length in meters. (unit is meter)
- 3) — ..... Indicates parts obsoleted from the parts book.
- 4) (1) ..... Indicates sub parts which construct the assembly part.

Assembly part is shown as "asm." and クミ in Japanese, in the "Description" column.

(Example)

Ref. No.	Note	Part No.	Description	E.C.	品名	Amt. Req. 数量
	注記	品番		変更年月		
10		B1105-900-0A0	Frame cover <u>asm.</u>		フレームカバー <u>クミ</u>	1
11		B1105-900-000	Frame cover		フレームカバー	(1)
12		SS-3110310-SP	Screw 11/64-40 L=2.8		トメネジ 11/64-40 L=2.8	(2)

### When Ordering The Spare Parts:

In order to ensure that we deliver the correct parts to you, please clearly state when ordering the corresponding PART NUMBER (e.g. B1109-012-A00) and also the PARTS BOOK NUMBER (e.g. 0010-01, given at the top right of the cover) or the MACHINE SERIAL NUMBER, because there are some parts which have been changed.

## パーツブックの見方

- このパーツブックは、原則として、機構別に分類された各項目からなっております。
- 図に示された部品の品番は、図に示されている No. (Ref. No.) に対応するインデックスによって、その品番がわかります。
- 記号の説明

### 1) 「注記」欄の記号

- ① ② ③ ④ ⑤ ⑥ ⑦ ⑧ ⑨ ⑩ ⑪ ⑫ ⑬ ⑭ ⑮ ⑯ ⑰ ⑱ ⑲ ⑳ ㉑ ㉒ ㉓ ㉔ ㉕ ㉖ ㉗ ㉘ ㉙ ㉚ ㉛ ㉜ ㉝ ㉞ ㉟ ㊱ ㊲ ㊳ ㊴ ㊵ ㊶ ㊷ ㊸ ㊹ ㊺ ㊻ ㊼ ㊽ ㊾ ㊿

### 2) 「変更年月」欄の記号

- A 10/74 ..... 1974年10月より追加された
- D 1/75 ..... 1975年1月より前除された
- D (前除), A (追加) が連記してある場合  
D 12/74  
A 12/74

a) 部品の互換性がない変更の場合

この場合は前除 (D) された品番でも御注文できますから、変更年月により、いずれかの部品を選択して御注文下さい。

(例)

Ref. No.	Note	Part No.	Description	E.C.	品名	Amt. Req.
1	注記	品番		変更年月		数量
		B1401-100-000	Needle bar	D.12/74	ハリホー	1
1-1		B1401-100-000-A	Needle bar	A.12/74	ハリホー	1

b) 部品の互換性がある場合の変更

この場合は、旧部品の和文品名欄、そのかわる新しい品番が記入してありますので、新しい品番で御注文下さい。

(例)

Ref. No.	Note	Part No.	Description	E.C.	品名	Amt. Req.
1	注記	品番		変更年月		数量
		B1105-200-000	Frame cover	D.12/74	B1105-300-000	1
		B1105-300-000	Frame cover	A.12/74	フレームカバー	1

4) (C) 3/75 ..... 1975年3月に品番のミスが判明した為、正しい品番に訂正された。

この場合は品番欄に正しい品番を、和文品名欄に間違っていた品番が記入してありますので、正しい品番で御注文下さい。

(例)

Ref. No.	Note	Part No.	Description	E.C.	品名	Amt. Req.
1	注記	品番		変更年月		数量
		B1105-500-000	Frame cover	C.3/75	<del>B1105-600-000</del>	1
					間違っていた品番	
					正しい品番	

5) M 5/75 ..... 1975年5月より数量が変更になった。

この場合数量欄には新しい数量が表示してあります。

### 3) 「数量」欄の記号

- ① ② ..... 数量、2個を表わします
- ③ ④ ..... 長さ、2メートルを表わします (単位はメートルです)
- ⑤ ..... このパーツブックから前除された部品です
- ⑥ ..... 組部品を構成している子部品を表わします

組部品は品名欄に英文で "asm."、和文で "組立" と表示してあります

(例)

Ref. No.	Note	Part No.	Description	E.C.	品名	Amt. Req.
10	注記	品番		変更年月		数量
		B1105-900-0A0	Frame cover <u>asm.</u>		フレームカバー <u>クミ</u>	1
11		B1105-900-000	Frame cover		フレームカバー	(1)
12		SS-8110310-SP	Screw 11/64-40 L=2.8		トメネジ 11/64-40 L=2.8	(2)

## 補用部品注文の際の御注意

このパーツブックに記載されている補用部品を御注文の際は、部品の番号(例えば、B1109-012-A00)で御注文下さい。合わせて、御覧のパーツブックの管理番号(表紙右上、例えば、No. 0010-01)又は、機械番号を御連絡頂ければ幸いです。

改良のため部品の一部が変更になる場合がありますのでご了承下さい。

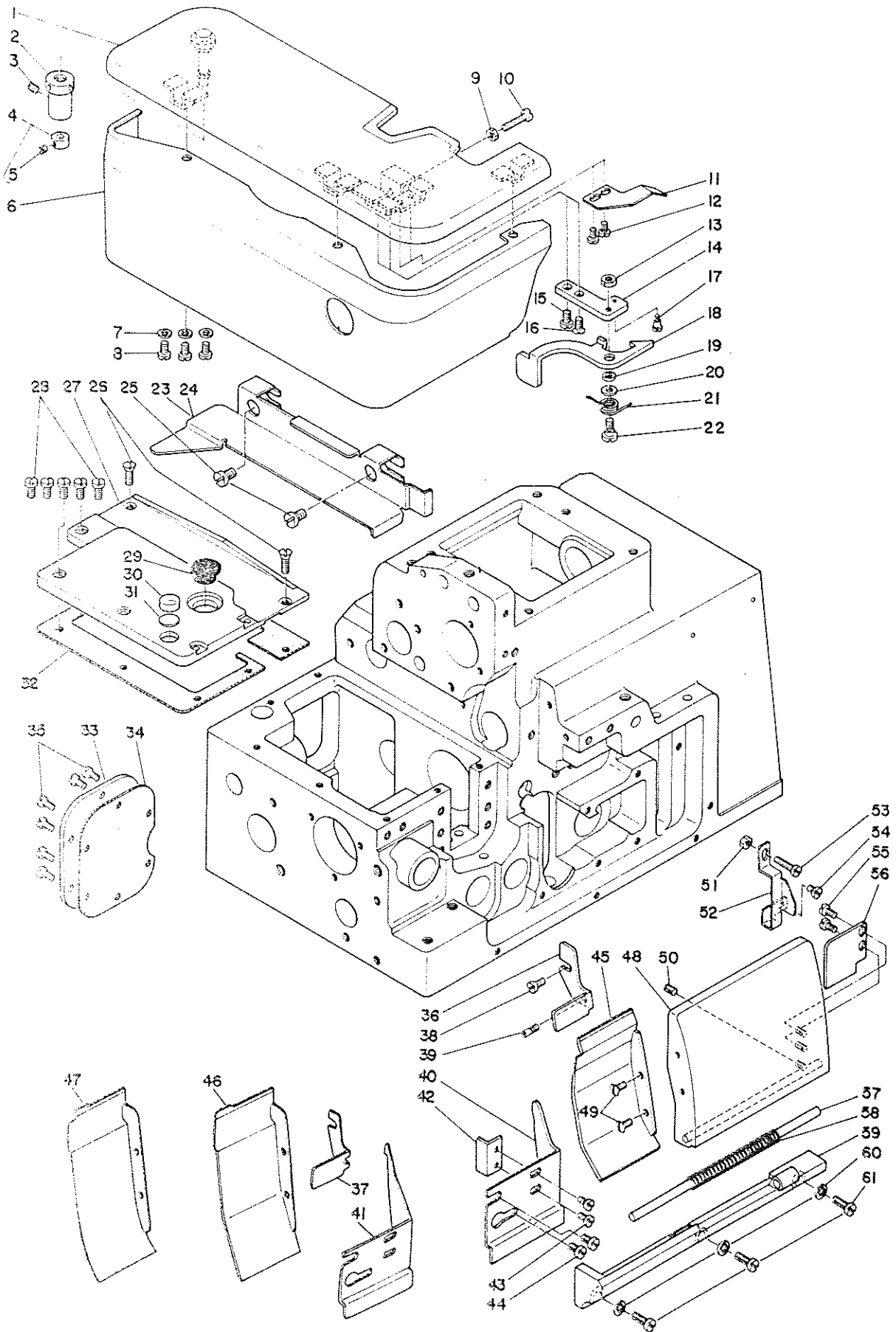
## CONTENTS

### 目 次

1. FRAME COMPONENTS (1)	
フレーム関係(1) .....	1
2. FRAME COMPONENTS (2)	
フレーム関係(2) .....	3
3. CRANKSHAFT COMPONENTS	
主軸関係 .....	5
4. NEEDLE DRIVING SHAFT COMPONENTS	
針駆動軸関係 .....	7
5. FEED MECHANISM COMPONENTS (1)	
送り関係(1) .....	9
6. FEED MECHANISM COMPONENTS (2)	
送り関係(2) .....	11
7. UPPER & LOWER LOOPER COMPONENTS	
上ルーパ、下ルーパ関係 .....	13
8. CHAIN LOOPER COMPONENTS	
二重環ルーパ関係 .....	15
9. PRESSER FOOT COMPONENTS (1)	
押エ関係(1) .....	16
10. PRESSER FOOT COMPONENTS (2)	
押エ関係(2) .....	17
11. THREAD TENSION COMPONENTS	
糸調子関係 .....	19
12. UPPER & LOWER KNIFE COMPONENTS	
上メス、下メス関係 .....	21
13. LUBRICATION MECHANISM COMPONENTS	
給油装置関係 .....	23
14. SEMI-SUNKEN TYPE TABLE COMPONENTS	
卓上式テーブル関係 .....	25
15. FULLY-SUNKEN TYPE TABLE COMPONENTS	
全沈式テーブル関係 .....	26
16. THREAD STAND COMPONENTS (SPECIAL ORDER PARTS)	
糸立装置関係(特別注文部品) .....	27
NUMERICAL INDEX OF PARTS	
索引 .....	29

1. FRAME COMPONENTS (1)

フレーム関係(1)



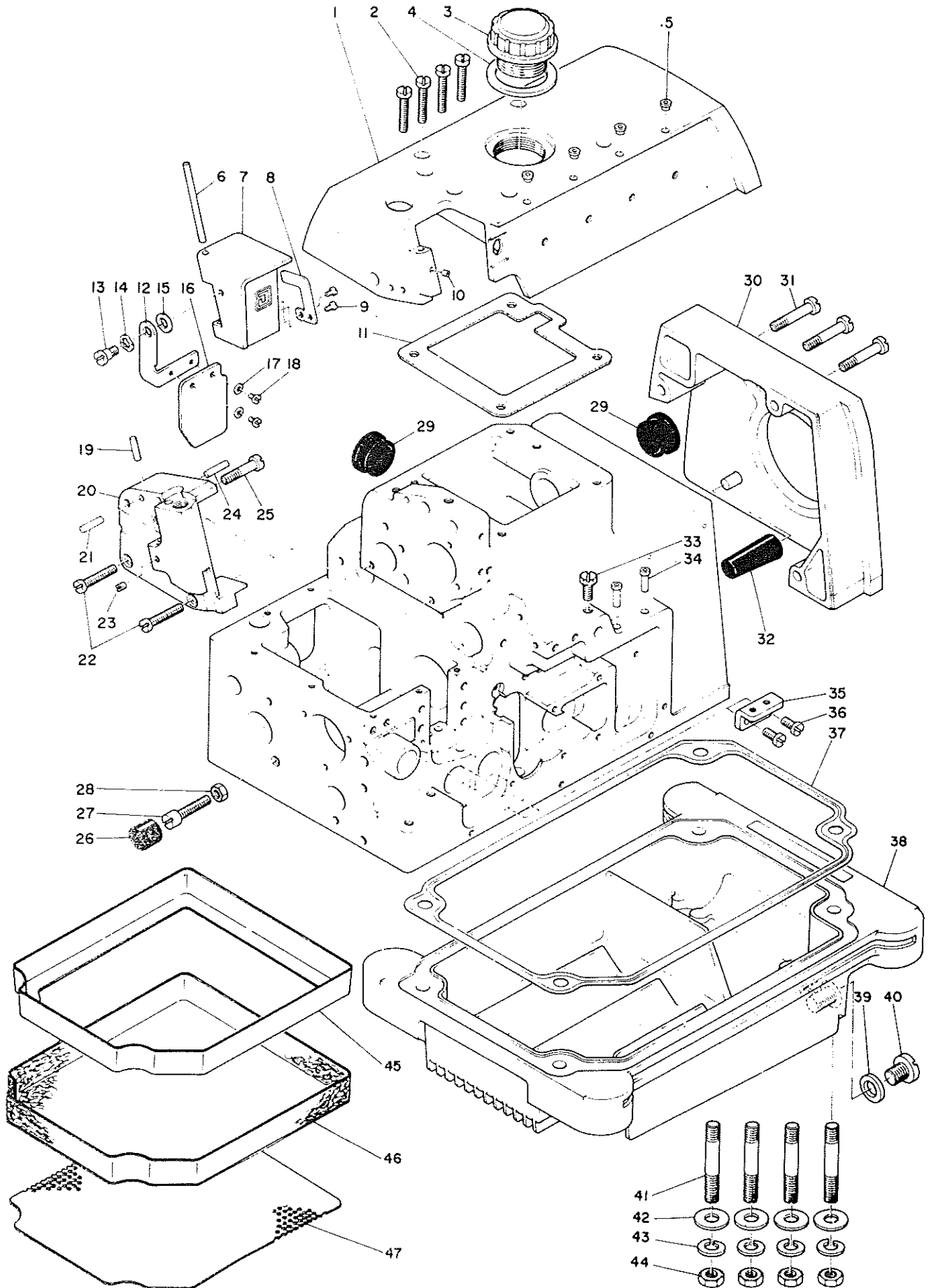
Ref. No.	Note (注記)	Part No. 品番	Description	E. C. 変更年月	品名	Amt. Req. 数量
1		115-01053	CLOTH PLATE ASM.		ス/タ*イ クロ	1
2		115-01301	ECCENTRIC BUSHING		ス/タ*イ アンシツフ*ツシユ	1
3		SS-8110422-TP	SCREW 11/64-40 L=4		トメネジ* 11/64-40 L=4	1
4		CS-040051A-SD	THRUST COLLAR ASM. D=4 W=5		スラストク D=4 W=5	1
5		SS-8080310-TP	SCREW 1/8-44 L=2.8		トメネジ* 1/8-44 L=2.8	(1)
6		115-01202	CLOTH PLATE COVER		ス/タ*イ カハ*	1
7	*	WP-0371016-SD	WASHER 3.7X8X1	D,07/80	ヒラツ*カ*ス 3.7X8X1	-
8	*	SS-4090610-SP	SCREW 9/64-40 L=6	D,07/80	ワ*ルヒラネジ* 9/64-40 L=6	-
		SS-7090540-TP	SCREW 9/64-40 L=5	A,07/80	ワ*ルヒラネジ* 9/64-40 L=5	3
9		NS-6090310-SP	NUT 9/64-40		6カクナツ 9/64-40	1
10		SS-6091510-SP	SCREW 9/64-40 L=15.0		ヒラネジ* 9/64-40 L=15	1
11		115-01707	STOPPER SPRING		ス/タ*イ ストツハ*ハ*ス	1
12		SS-7090520-SP	SCREW 9/64-40 L=4.5		ワ*ルヒラネジ* 9/64-40 L=4.5	2
13		NS-6090310-SP	NUT 9/64-40		6カクナツ 9/64-40	1
14		115-01509	LEVER BASE		ス/タ*イ コイ*イ*シ*ハ*ク*イ	1
15		SS-6110610-TP	SCREW 11/64-40 L=6		ヒラネジ* 11/64-40 L=6	1
16		SS-2110930-SP	SCREW 11/64-40 L=8.7		ワ*ルヒラネジ* 11/64-40 L=8.7	1
17		SD-0280401-SL	HINGE SCREW D=2.8 H=4		ワ*ルヒラネジ* D=2.8 H=4	1
18		115-01400	LEVER		ス/タ*イ コイ*イ*シ*ハ*ク*イ	1
19		115-01616	COLLAR		コイ*イ*シ*ハ*ク*イ*ヒ*ン*シ*ク*ラ-	1
20		WP-0371016-SD	WASHER 3.7X8X1		ヒラツ*カ*ス 3.7X8X1	1
21		82216-481-000	THREAD GUIDE SPRING		カ*ム イ*ト*ア*ン*ナ*イ*ハ*ク*ス	1
22		SD-0550301-SP	HINGE SCREW D=5.5 H=3		ワ*ルヒラネジ* D=5.5 H=3	1
23	003	115-00907	CLOTH PLATE SIDE COVER		ス/タ*イ ココ*カ*ハ*ク*イ	1
24	001	116-50207	CLOTH PLATE SIDE COVER		ス/タ*イ ココ*カ*ハ*ク*イ	1
25		SS-7120440-SP	SCREW 3/16-28 L=6		ワ*ルヒラネジ* 3/16-28 L=6	2
26		SS-1090930-SP	SCREW 9/64-40 L=8.6		ワ*ルヒラネジ* 9/64-40 L=8.6	2
27		115-02002	FEED MECHANISM COVER		オクリワ	1
28		SS-7090910-SP	SCREW 9/64-40 L=8.5		ワ*ルヒラネジ* 9/64-40 L=8.5	5
29	*	81179-552-000	RUBBER PLUG	D,12/79	TA-1250406-R0	-
	*	TA-1250406-R0	RUBBER PLUG	A,12/79	トメセン D=12.5 L=4	1
30		81151-704-000	VIBRATION-PROOF PLUG		ス/タ*イ シ*ク*シ*ン*セ*ン	1
31	002	81154-704-000	SPACER		ス/タ*イ シ*ク*シ*ン*セ*ン ス*パ*ク*サ	2
32		115-02101	GASKET		オクリワ ハ*ク*ツ*キ*ン	1
33		115-03109	COVER		チヨ*セツ*ア*ク*ワ	1
34		115-03208	GASKET		チヨ*セツ*ア*ク*ワ	1
35		SS-4090610-SP	SCREW 9/64-40 L=6		ワ*ルヒラネジ* 9/64-40 L=6	6
36	003	115-03000	CHIP GUARD COVER, UPPER		ス/ク*ス*カ*ハ*ク*イ	1
37	001	116-50504	CHIP GUARD COVER, UPPER		ス/ク*ス*カ*ハ*ク*イ	1
38		SS-6090630-SP	SCREW 9/64-40 L=6		ヒラネジ* 9/64-40 L=6	1
39		SS-8090870-SP	SCREW 9/64-40 L=8.1		トメネジ* 9/64-40 L=8.1	1
40	003	115-02804	CHIP GUARD COVER, LEFT		ス/ク*ス*カ*ハ*ク*イ	1
41	001	116-50405	CHIP GUARD COVER, LEFT		ス/ク*ス*カ*ハ*ク*イ	1
42		115-02903	CHIP GUARD COVER STOPPER		ス/ク*ス*カ*ハ*ク*イ	1
43		SS-6090630-SP	SCREW 9/64-40 L=6		ヒラネジ* 9/64-40 L=6	2
44		SS-7110510-SP	SCREW 11/64-40 L=5		ワ*ルヒラネジ* 11/64-40 L=5	2
45	003	115-02705	CHIP GUARD COVER		ス/ク*ス*カ*ハ*ク*イ	1
46	004	116-50306	CHIP GUARD COVER		ス/ク*ス*カ*ハ*ク*イ	1
47	005	116-80204	CHIP GUARD COVER		ス/ク*ス*カ*ハ*ク*イ	1
48		115-02309	LOOPER COVER		ル*ハ*ク*カ*ハ*ク*イ	1
49		SS-5090610-SP	SCREW 9/64-40 L=6		トラスネジ* 9/64-40 L=6	2
50		SS-8090540-SP	SCREW 9/64-40 L=5		トメネジ* 9/64-40 L=5	1
51		NS-6090310-SP	NUT 9/64-40		6カクナツ 9/64-40	1
52		115-02606	LOOPER COVER STOPPER		ル*ハ*ク*カ*ハ*ク*イ	1
53		SS-7091410-SP	SCREW 9/64-40 L=13.5		ワ*ルヒラネジ* 9/64-40 L=13.5	1
54		SS-6090630-SP	SCREW 9/64-40 L=6		ヒラネジ* 9/64-40 L=6	1
55		SS-7090520-SP	SCREW 9/64-40 L=4.5		ワ*ルヒラネジ* 9/64-40 L=4.5	2
56		115-02507	LOOPER COVER PLATE		ル*ハ*ク*カ*ハ*ク*イ	1
57		115-02408	LOOPER COVER HINGE PIN		ル*ハ*ク*カ*ハ*ク*イ	1
58		81140-716-000	SPRING		ル*ハ*ク*カ*ハ*ク*イ	1
59		115-02200	LOOPER COVER BRACKET		ル*ハ*ク*カ*ハ*ク*イ	1
60		WP-0371016-SD	WASHER 3.7X8X1		ヒラツ*カ*ス 3.7X8X1	3
61		SS-7091110-SP	SCREW 9/64-40 L=10.5		ワ*ルヒラネジ* 9/64-40 L=10.5	3

Note (注記) 001.....For MO-1514G-BD6, MO-1504G-OM6  
002.....Depending on the machine frame.  
0~2 sets of this part will be used.  
003.....Exclusive part for MO-1516G-FF6  
004.....Exclusive part for MO-1514G-BD6  
005.....Exclusive part for MO-1504G-OM6

MO-1514G-BD6, MO-1504G-OM6用  
マシン頭部により0~2枚使用します  
MO-1516G-FF6専用部品  
MO-1514G-BD6専用部品  
MO-1504G-OM6専用部品

2. FRAME COMPONENTS (2)

フレーム関係(2)

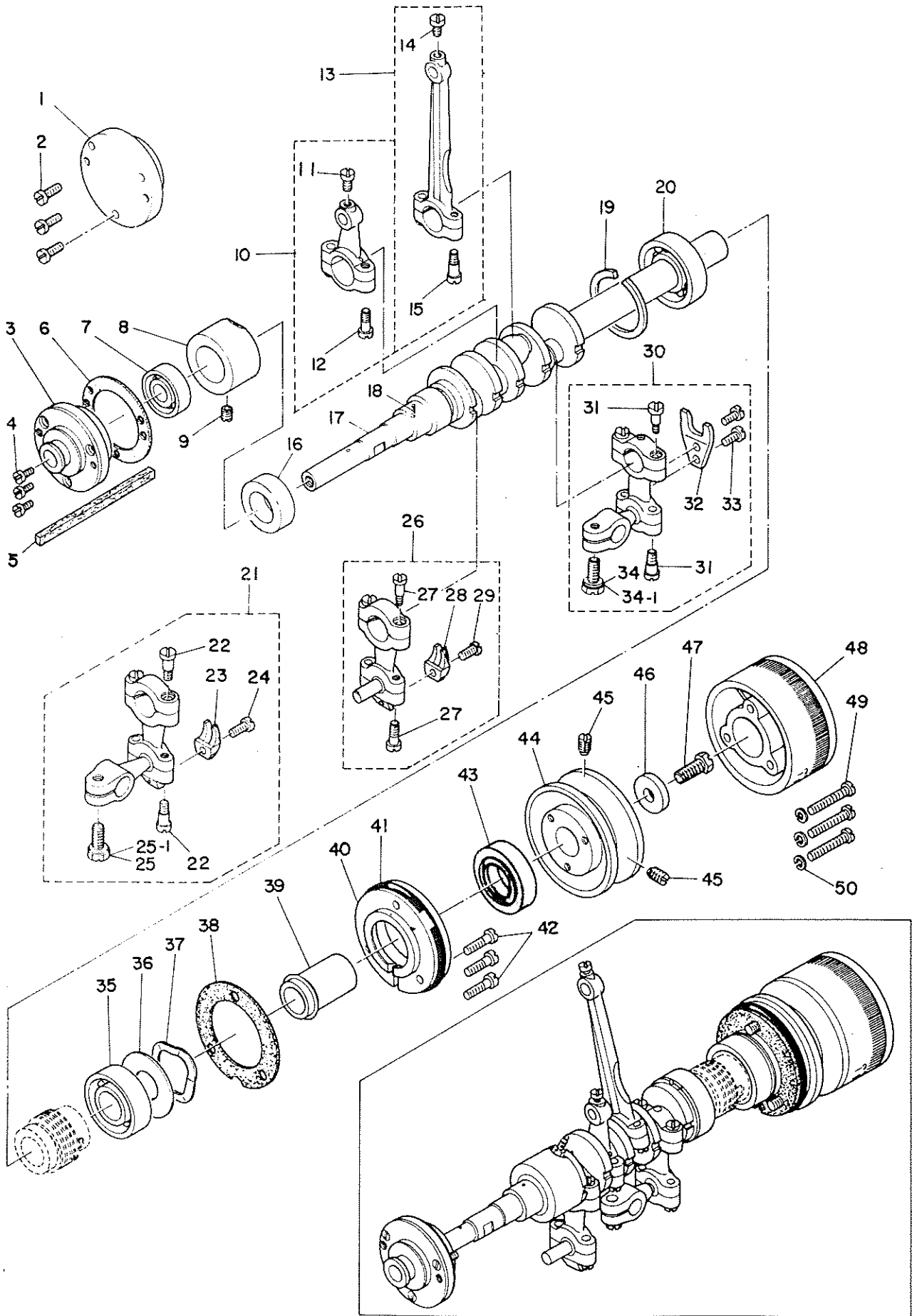




Ref No.	Note	Part No. 品番	Description	E. C. 変更年月	品名	Amt. Req. 数量
1		115-00303	UPPER COVER		ウツカハ-	1
2		SS-6122510-SP	SCREW 3/16-28 L=25		ヒラネシ 3/16-28 L=15	4
3		115-00709	OIL CAP		チヌ-マフ ヲ	1
4		115-00808	GASKET		チヌ-マフ ハツキ	1
5		B1124-804-000	THREAD GUIDE, SMALL		イトヰチ シヨ-	4
6		B1131-804-000	PIN		メニイタカハ- ヒン	1
7		115-00451	FACE PLATE COVER ASM.		メニイタカハ- クミ	1
8		115-00501	SPRING		メニイタカハ- ハネ	1
9		SS-6080410-SP	SCREW 1/8-44 L=4		ヒラネシ 1/8-44 L=4	2
10		SS-8090410-SP	SCREW 9/64-40 L=3.5		トメネシ 9/64-40 L=3.5	1
11		115-00600	UPPER COVER GASKET		ウツカハ- ハツキ	1
12		115-04701	SAFETY PLATE BASE		メ コカハ- タイ	1
13		SD-0500301-SP	HINGE SCREW D=5 H=3		タネネシ D=5 H=3	1
14		WZ-0541510-KP	WAVED WASHER 5.4X9.0X0.3		ワヰカネワヰカネ 5.4X9.0X0.3	1
15		MAI-12016000	WASHER		ワヰカネ	1
16		115-04602	SAFETY PLATE		メ コカハ-	1
17		WP-0330500-M8	WASHER 3.3X6X0.5		ヒラネシ カネ カネ M8	2
18		SS-7080510-SP	SCREW 1/8-44 L=4.5	D,09/80	SS-7080510-TP	-
19		SS-7080510-TP	SCREW 1/8-44 L=4.5	A,09/80	ワヰヒラネシ 1/8-44 L=4.5	2
20		115-22406	STOPPER PIN		オウイウツ ストツハ-	1
21		115-00204	SIDE COVER		ソクメツカハ-	1
22		B1505-804-000	HINGE SHAFT		オウイウツ ヒツシヤク	1
23		SS-6122510-SP	SCREW 3/16-28 L=25		ヒラネシ 3/16-28 L=15	2
24		SS-8110510-SP	SCREW 11/64-40 L=5		トメネシ 11/64-40 L=5	1
25		PS-0400182-K0	SPRING PIN 4.0X18		スプリング ヒン 4.0X18	1
26		SS-6152440-SP	SCREW 15/64-28 L=23.5		ヒラネシ 15/64-28 L=23.5	1
27		115-03505	RUBBER CUSHION		スノタイ コ-ツク	1
28		SS-6152440-SP	SCREW 15/64-28 L=23.5		ヒラネシ 15/64-28 L=23.5	1
29		NS-6150310-SP	NUT 15/64-28		6カクツツ 15/64-28	1
30		B1166-122-000	RUBBER CAP	D,12/79	TA-2050805-R0	-
31		TA-2050805-R0	RUBBER PLUG	A,12/79	トメヒン D=20.5 L=8	2
32		115-03307	BELT COVER		ハネトカハ-	1
33		SS-6153040-SP	SCREW 15/64-28 L=30		ヒラネシ 15/64-28 L=30	3
34		115-03406	RUBBER CUSHION		ハネトカハ- コ-ツク	1
35		SS-9151210-TP	SCREW 15/64-28 L=11.8		6カクツツ 15/64-28 L=11.8	1
36		B1150-804-000	THREAD GUIDE, LARGE		イトヰチ タイ	2
37		115-01905	THROAT PLATE BASE SUPPORT B		ハユイワヰイ B ヲツ	1
38		SS-6121010-SP	SCREW 3/16-28 L=10		ヒラネシ 3/16-28 L=10	2
39		115-03901	OIL RESERVOIR GASKET		ワヰネシ ヲツキ	1
40		115-03802	OIL RESERVOIR		ワヰネシ ヲツ	1
41		B8219-125-000	OIL DRAIN CAP GASKET		ハユイワヰハツ ハツキ	1
42		SS-6741010-SP	SCREW 3/8-28 L=10		ヒラネシ 3/8-28 L=10	1
43		115-03703	SCREW STUD		シヰ-ネ	4
44		WP-0751576-SD	WASHER 7.5X19X1.5		ヒラネシ 7.5X19.0X1.5	4
45		WS-0822010-KP	SPRING WASHER 8.2X15X2		ハネネシ 8.2X15.0X2	4
46		NS-6680410-SP	NUT 9/32-28		6カクツツ 9/32-28	4
47	*	115-05106	FILTER PRESSER	A,04/80	ワヰネシ-ワヰ	1
48	*	115-05302	FILTER	A,04/80	ワヰネシ	1
49	*	115-05203	BOTTOM PLATE	A,04/80	ボツコツ	1

### 3. CRANK SHAFT COMPONENTS

主軸關係



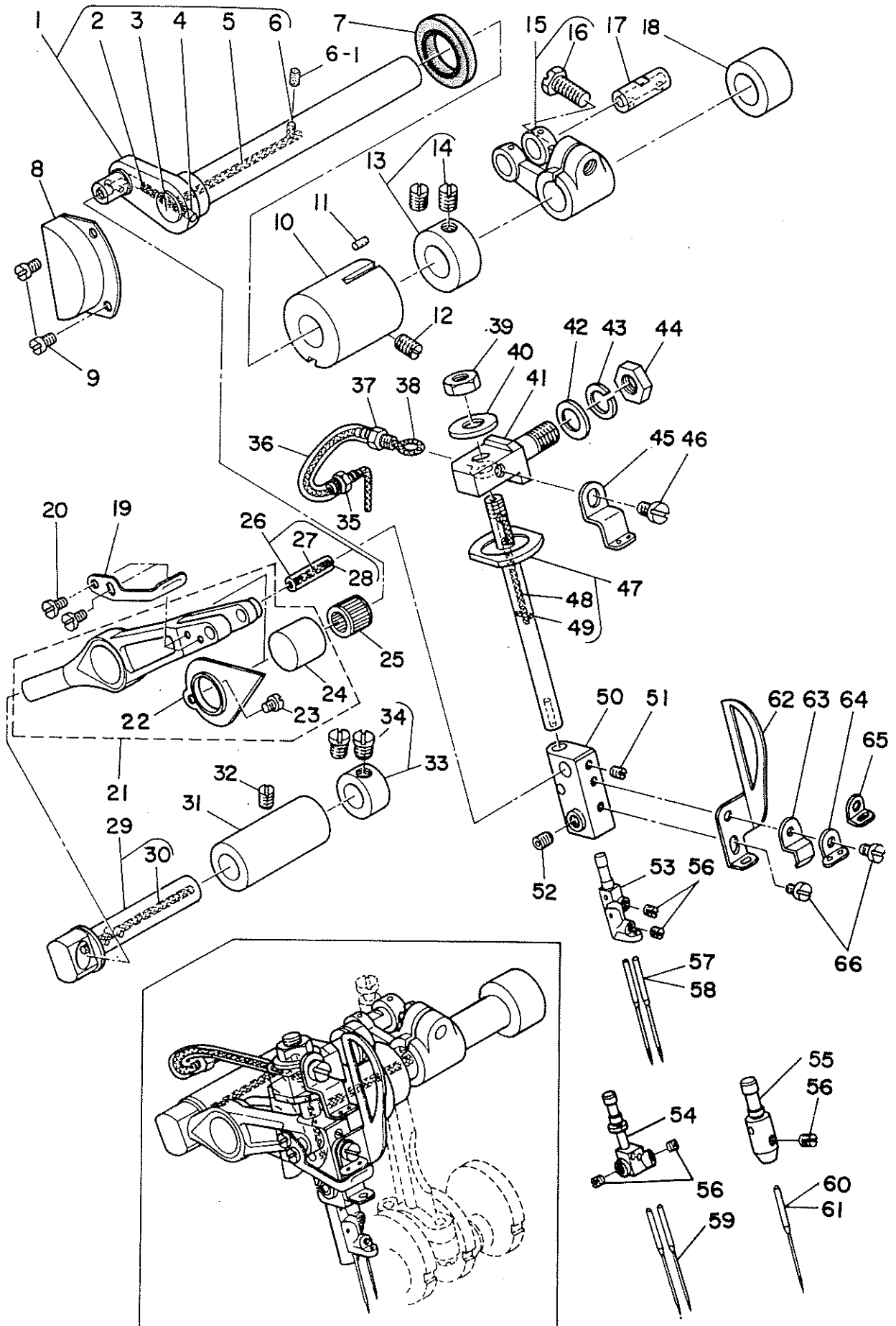
Ref. No.	Note	Part No. 品番	Description	E. C. 変更年月	品名	Amt. Req. 数量
1	001	B1214-704-000	CRANK SHAFT BUSHING D		0メタ	1
2	001	SS-7091110-SP	SCREW 9/64-40 L=10.5		ワスレナシ 9/64-40 L=10.5	3
3	003	B1214-716-000	CRANKSHAFT BUSHING D		0メタ	1
4	003	SS-6090810-SP	SCREW 9/64-40 L=7.5		ワスレナシ 9/64-40 L=7.5	3
5	003	B1215-816-000	FELT		0メタ フェルトリソク	1
6		B1219-804-000	GASKET		0メタ ハワキ	1
7		B1215-804-000	BALL BEARING D		シユシク 8 <sup>0</sup> -8 <sup>0</sup> アソク D	1
8		115-10708	CRANKSHAFT BUSHING C		Cメタ	1
9		SS-8120740-SP	SCREW 3/16-28 L=7		トメナシ 3/16-28 L=7	1
10		115-67559	KNIFE DRIVING ROD ASM.		クワメソツト ク	1
11		SS-7110710-SP	SCREW 11/64-40 L=7		ワスレナシ 11/64-40 L=7	(1)
12		SD-0450701-TP	HINGE SCREW D=4.5 H=7		ワスレナシ D=4.5 H=7	(2)
13		115-15053	CONNECTING ROD ASM.		ハソク <sup>0</sup> -ソツ <sup>0</sup> ク	1
14		SS-7110710-SP	SCREW 11/64-40 L=7		ワスレナシ 11/64-40 L=7	(1)
15		SD-0450701-TP	HINGE SCREW D=4.5 H=7		ワスレナシ D=4.5 H=7	(2)
16	001	116-50900	RUBBER CAP		ハソソカク 4ツツ	1
17		115-10104	CRANKSHAFT		シユシク	1
18	001	116-51007	OIL WICK		ハソソカク シユシク	1
19		B1212-704-000	BEARING RETAINER		8 <sup>0</sup> -8 <sup>0</sup> アソク <sup>0</sup> トメ	1
20		B1211-804-000	BALL BEARING B		シユシク 2 8 <sup>0</sup> -8 <sup>0</sup> アソク <sup>0</sup> B	1
21	001	B2503-804-0A0	LOWER LOOPER DRIVING BALL ARM ASM.		シユシク <sup>0</sup> ハ <sup>0</sup> 3ツツ <sup>0</sup> ク	1
22	001	SD-0450701-TP	HINGE SCREW D=4.5 H=7		ワスレナシ D=4.5 H=7	(4)
23	001	B2526-804-000	STOPPER		ル <sup>0</sup> -ハ <sup>0</sup> ソツ <sup>0</sup> フレトメ	(1)
24	001	SS-7110910-TP	SCREW 11/64-40 L=8.5		ワスレナシ 11/64-40 L=8.5	(1)
25	001	SS-9121210-TP	SCREW 3/16-28 L=12	0.05/82	ソツカク <sup>0</sup> 3/16-28 L=13.5	-
25-1		SS-9151210-TP	SCREW 15/64-28 L=11.8	A.05/82	ソツカク <sup>0</sup> 15/64-28	(1)
26	003	B2116-816-0A0	LOWER LOOPER DRIVING BALL ARM ASM.		シユシク <sup>0</sup> ハ <sup>0</sup> 3ツツ <sup>0</sup> ク	1
27		SD-0450701-TP	HINGE SCREW D=4.5 H=7		ワスレナシ D=4.5 H=7	(4)
28		B2526-804-000	STOPPER		ル <sup>0</sup> -ハ <sup>0</sup> ソツ <sup>0</sup> フレトメ	(1)
29		SS-7110910-TP	SCREW 11/64-40 L=8.5		ワスレナシ 11/64-40 L=8.5	(1)
30		115-44053	UPPER LOOPER ROD ASM.		クワ <sup>0</sup> -ハ <sup>0</sup> ソツ <sup>0</sup> ク	1
31		SD-0450701-TP	HINGE SCREW D=4.5 H=7		ワスレナシ D=4.5 H=7	(4)
32		115-45001	STOPPER		クワ <sup>0</sup> -ハ <sup>0</sup> ソツ <sup>0</sup> フレトメ	(1)
33		SS-7110910-TP	SCREW 11/64-40 L=8.5		ワスレナシ 11/64-40 L=8.5	(2)
34		SS-9121210-TP	SCREW 3/16-28 L=12	0.05/82	ソツカク <sup>0</sup> 3/16-28 L=13.5	-
34-1		SS-9151210-TP	SCREW 15/64-28 L=11.8	A.05/82	ソツカク <sup>0</sup> 15/64-28	(1)
35		B1210-804-000	BALL BEARING A		シユシク 8 <sup>0</sup> -8 <sup>0</sup> アソク <sup>0</sup> A	1
36		115-10609	WASHER		ハ <sup>0</sup> アソク <sup>0</sup> ク	1
37		WZ-2640310-KH	WAVED WASHER 26.4X33.9X3.5		ワセカ <sup>0</sup> 26.4X33.9X3.5	1
38		115-10906	GASKET		シユシク スラストク ハワキ	1
39		115-10500	CRANKSHAFT SLINGER		シユシク スソカ <sup>0</sup>	1
40		115-10401	THRUST RETAINER		シユシク スラストク	1
41		RO-4973501-00	RUBBER RING		ソソク	1
42		SS-7121610-SP	SCREW 3/16-28 L=15.5		ワスレナシ 3/16-28 L=15.5	3
43		115-10807	OIL SEAL		シユシク オイルル	1
44		115-10203	HANDWHEEL A		ハ <sup>0</sup> アソク <sup>0</sup> A	1
45		SS-8151150-SP	SCREW 15/64-28 L=10.5		トメナシ 15/64-28 L=10.5	2
46		WP-0704016-SP	WASHER 7X20X4		ワスレナシ 7X20X4	1
47		SS-9661610-CP	SCREW 1/4-40 L=16		ソツカク <sup>0</sup> 1/4-40 L=16	1
48		115-10302	HANDWHEEL B		ハ <sup>0</sup> アソク <sup>0</sup> B	1
49		SS-7112420-SP	SCREW 11/64-40 L=24		ワスレナシ 11/64-40 L=24	3
50		WS-0451040-KP	SPRING WASHER		ハ <sup>0</sup> アソク <sup>0</sup> 4.5X8.5X1	3

Note (注記) 001.....For MO-1514G-BD6, MO-1504G-OM6  
003.....Exclusive part for MO-1516G-FF6

MO-1514G-BD6, MO-1504G-OM6用  
MO-1516G-FF6専用部品

4. NEEDLE DRIVING SHAFT COMPONENTS

針驅動軸關係

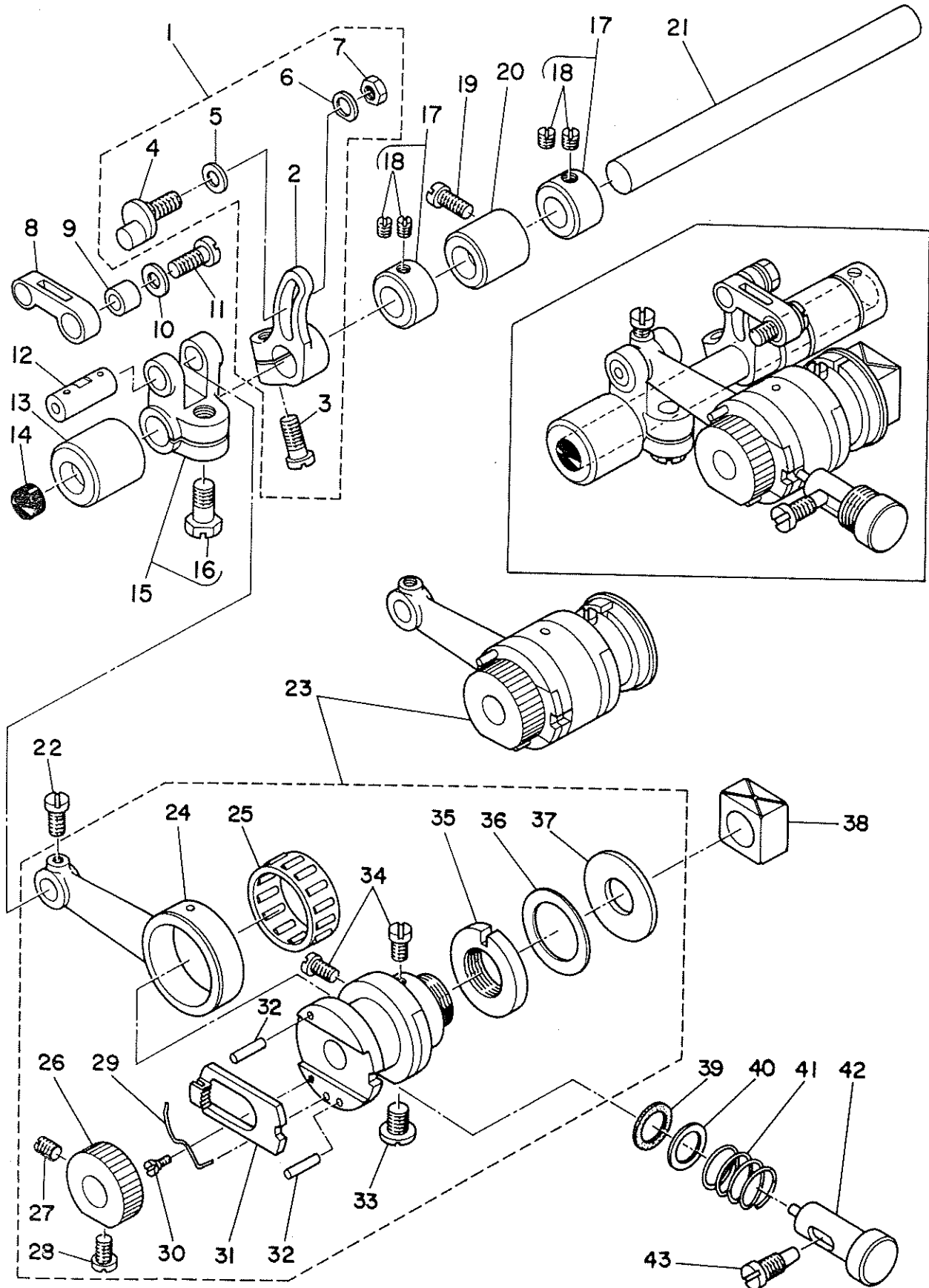


Ref. No.	Note 注記	Part No. 品番	Description	E. C. 変更年月	品名	Amt. Req. 数量
1		B1409-804-0A0-B	NEEDLE DRIVING SHAFT ASM.		ハリクト*シク クミ	1
2	◇06	B3512-704-008	OIL WICK		アクリル 250	(1)
3		115-17505	OIL CAP		ハリクト*シク アフイラ 79	(1)
4		TA-0180401-H0	NEEDLE COOLER PLUG CAP		トメセン D=1.8X2.1 L=4.3	(1)
5		B3510-704-000	OIL FELT		ハリクト*シク フェルト (チヨウ)	(0.1)
6		B3511-704-000	OIL FELT		ハリクト*シク フェルト	(0.1)
6-1		B3527-704-000	OIL FELT	A.03/81	ハリクト*シク フェルト	1
7		115-17802	OIL SEAL		ハリクト*シク オイルシール	1
8		115-16507	COVER		カンリユ-カバー	1
9		SS-7090530-SP	SCREW 9/64-40 L= 4,5		マルヒラネシ 9/64-40 L=4.5	2
10		B1403-704-000-A	BUSHING, FRONT		ハリクト*シク フェルト	1
11		B3525-704-000	OIL FELT		ハリクト*シク フェルト	1
12		SS-8120740-SP	SCREW 3/16-28 L=7		トメネジ 3/16-28 L=7	1
13		CS-1201010-SH	THRUST COLLAR ASM. D=12 W=10		スラストワケ D=12 W=10 クミ	1
14		SS-8660610-TP	SCREW 1/4-40 L=6		トメネジ 1/4-40 L=6	(2)
15		B1402-804-0A0	FORKED CRANK ASM.		フタマタ クランク クミ	1
16		SS-9151210-TP	SCREW 15/64-28 L=11,8		ロツカクネシ 15/64-28	(1)
17		B1612-804-C00	CRANK PIN C		クランクピン C	1
18		B1405-704-000	REAR BUSHING		ハリクト*シク ウシロメタル	1
19		115-16101	NEEDLE THREAD PRESSER		ハリイトネジ	1
20		SS-6080410-SP	SCREW 1/8-44 L=4		ヒラネシ 1/8-44 L=4	2
21		115-15152	NEEDLE DRIVING LEVER ASM.		ハリクト*シク レバ クミ	1
22		115-15301	OIL SHIELD		アフイラ イタ	(1)
23		SS-4080320-TP	SCREW 1/8-44 L=3,4		ヒラネシ 1/8-44 L=3.4	(1)
24		115-15202	OUTER SLEEVE		ハリクト*シク カイリン	(1)
25	◇06	B1411-804-A00	BEARING (A)		ハリクト*シク ベアリング A	1
26	◇06	115-16853	PIN ASM. A		ハリクト*シク ピン A クミ	1
27		CQ-2020000-00	OIL WICK		250	(0.1)
28		115-17307	PLUG		ハリクト*シク ピン フタ	(2)
29		115-15459	NEEDLE DRIVING LEVER SHAFT ASM.		ハリクト*シク レバ シク クミ	1
30		CQ-3030000-00	OIL WICK		250	(0.1)
31		115-15509	BUSHING		ハリクト*シク シク メタル	1
32		SS-8120740-SP	SCREW 3/16-28 L=7		トメネジ 3/16-28 L=7	1
33		CS-087081A-SH	THRUST COLLAR ASM. D=8,73 W=8		スラストワケ D=8,73 W=8	1
34		SS-6110420-TP	SCREW 11/64-40 L=4		ヒラネシ 11/64-40 L=4,8	(2)
35		SQ-1120451-HZ	CONNECTING SCREW		チユ-フ-レンクネジ	1
36		BP-3000000-00	VINYL TUBE, WHITE D=3		ビニ-ルパイプ	0.1
37		SQ-1110401-HZ	CONNECTING SCREW		チユ-フ-レンクネジ	1
38		CQ-2000000-00	OIL WICK		250	0.2
39		NS-6660430-SP	NUT 1/4-40		ロツカクナツ 1/4-40	1
40		WP-0702026-SP	WASHER 7X15X2		ヒラネシ 7X15X2	1
41		115-15905	NEEDLE CLAMP GUIDE SHAFT BASE		ハリトメ アンチイネ-ベース	1
42		WP-0850002-SD	WASHER 8,5X18,0X1,6		ヒラネシ 8,5X18X1,6	1
43		WS-0822010-KP	SPRING WASHER 8,2X15X2		ハネネシ 8,2X15X2	1
44		NS-6700540-SP	NUT 5/16-24		ロツカクナツ 5/16-24	1
45		115-50704	THREAD TAKE-UP GUIDE		ハリイト チンピ-ンガイド	1
46		SS-7110510-SP	SCREW 11/64-40 L=5		マルヒラネシ 11/64-40 L=5	1
47		115-15855	NEEDLE CLAMP GUIDE SHAFT ASM.		ハリトメ アンチイネ- クミ	1
48		CQ-2020000-00	OIL WICK		250	(0.1)
49		CQ-2020000-00	OIL WICK		250	(0.1)
50		115-15608	NEEDLE CLAMP BASE		ハリトメ ベース	1
51		SS-8090410-SP	SCREW 9/64-40 L= 3,5		トメネジ 9/64-40 L=3.5	1
52		SS-8110422-TP	SCREW 11/64-40 L=4		トメネジ 11/64-40 L=4	1
53	◇03	115-15707	NEEDLE CLAMP		ハリトメ	1
54	◇04	116-51106	NEEDLE CLAMP		ニホンハリ ハリトメ	2
55	◇05	116-80402	NEEDLE CLAMP		イネネシハリ ハリトメ	1
56		SS-8080310-TP	SCREW 1/8-44 L=2,8		トメネジ 1/8-44 L=2,8	2
57	◇07	MC-2630012-00	NEEDLE 8-64 NM120		ハリ 8-64 120	2
58	◇08	MTV-64081900	NEEDLE TVX64 #19		ハリ TVX64 #19	2
59	◇04	MDC-27031100	NEEDLE DCX27 #11		ハリ DCX27 #11	2
60	◇09	MC-2630012-00	NEEDLE 8-64 NM120		ハリ 8-64 120	1
61	◇10	MTV-64081900	NEEDLE TVX64 #19		ハリ TVX64 #19	1
62		115-16200	NEEDLE THREAD TAKE-UP LEVER		ハリイトチンピ-ン	1
63		115-16002	SPRING		ハリイトネジ	1
64	◇11	115-16705	THREAD GUIDE		ハリイトネジ イトアンチイ	1
65	◇04	116-51205	THREAD GUIDE		ハリイトネジ イトアンチイ	1
66		SS-6080410-SP	SCREW 1/8-44 L=4		ヒラネシ 1/8-44 L=4	2

Note (注記) ◇03.....Exclusive part for MO-1516G-FF6 MO-1516G-FF6専用部品  
◇04.....Exclusive part for MO-1514G-BD6 MO-1514G-BD6専用部品  
◇05.....Exclusive part for MO-1504G-OM6 MO-1504G-OM6専用部品  
◇06.....Selective part 選択部品  
◇07.....Standard part for MO-1516G-FF6 MO-1516G-FF6輸出用  
◇08.....Special order part for MO-1516G-FF6 MO-1516G-FF6国内用  
◇09.....Standard part for MO-1504G-OM6 MO-1504G-OM6輸出用  
◇10.....Special order part for MO-1504G-OM6 MO-1504G-OM6国内用  
◇11.....For MO-1516G-FF6, MO-1504G-OM6 MO-1516G-FF6,MO-1504G-OM6用

5. FEED MECHANISM COMPONENTS (1)

送り関係(1)



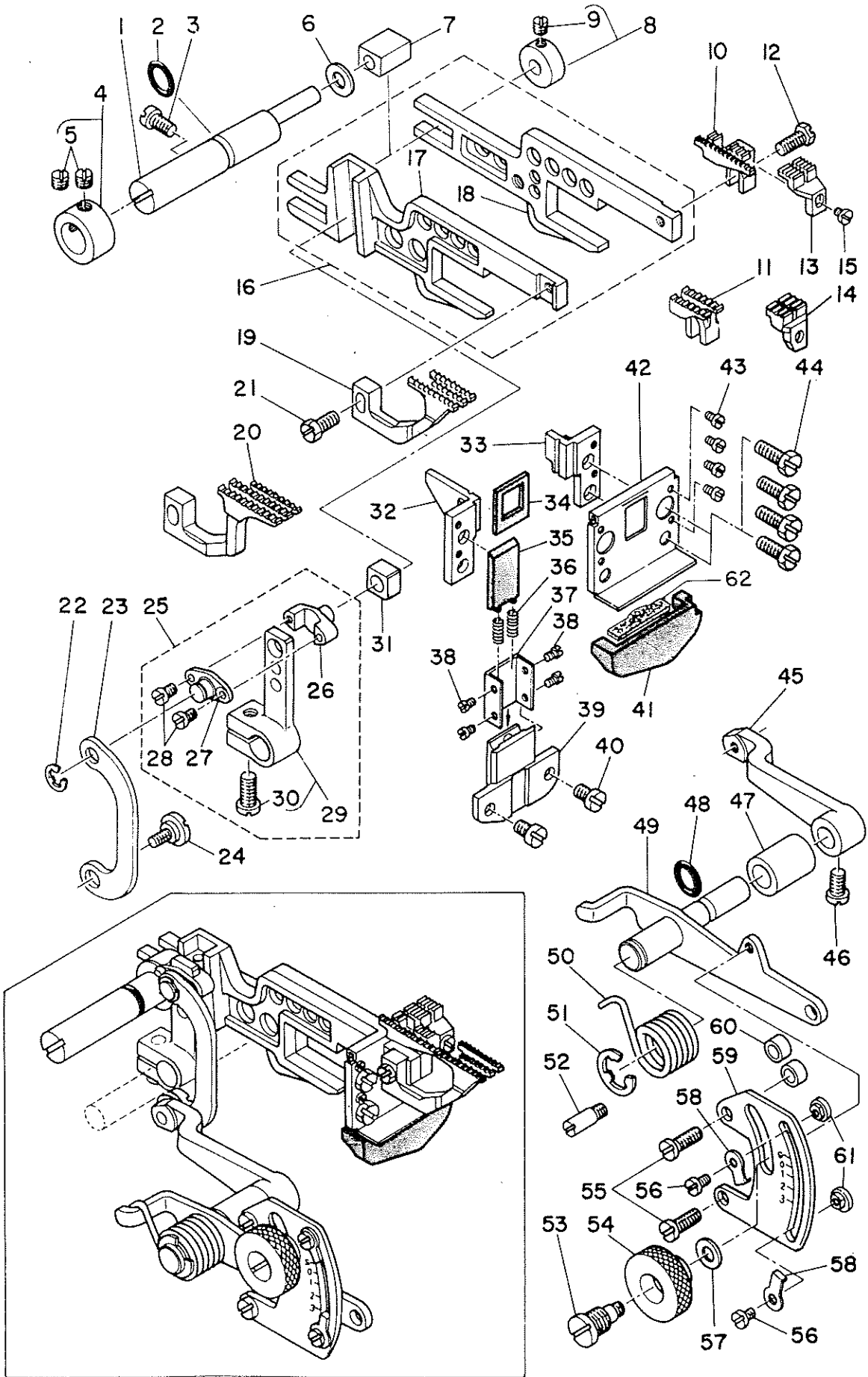
Rel No	Note	Part No 品番	Description	E. C. 変更年月	品名	Amt. Req. 数量
1		115-30151	MAIN FEED ROCKER ASH,		シユクワリウチ* クミ	1
2		115-30102	MAIN FEED ROCKER		シユクワリウチ*	(1)
3		SS-6121220-TP	SCREW 3/16-28 L=11,5		ヒラネジ* 3/16-28 L=11,5	(1)
4		B1617-804-000	PIN		シユクワリウチ* ヒン	(1)
5		B1618-804-000	WASHER		シユクワリウチ* 7*カネ	(1)
6		B1667-804-000	WASHER B		シユクワリウチ* 7*カネ B	(1)
7		NS-6120310-SP	NUT 3/16-28		6カクワツト 3/16-28	(1)
8		B1619-804-000	FEED LINK		シユクワリ リツク	1
9		B1620-804-000	COLLAR		シユクワリ ヒンカネ	1
10		B2107-816-000	WASHER		ワツト* 7*カネ	1
11		SS-6121220-TP	SCREW 3/16-28 L=11,5		ヒラネジ* 3/16-28 L=11,5	1
12		B1612-804-000	CRANK PIN		ウクリ ワツツタ クワツクヒン	1
13		B1614-704-000	FEED ROCKER SHAFT BUSHING, FRONT		ウクリウチ* マイダ	1
14		B1125-804-000	METAL CAP	D.12/79	TA-1030402-R0	-
		TA-1030402-R0	RUBBER PLUG	A.12/79	トメヒ	1
15		B1611-804-0A0	FORKED LINK ASH,		ウクリ ワツツタリツク クミ	1
16		SS-9151210-TP	SCREW 15/64-28 L=11,8		6カクネ*ヒト 15/64-28 L=11,8	(1)
17		CS-0950818-SH	THRUST COLLAR ASM, D=9,53 W=8		スラストワ D= 9,53 W= 8 クミ	2
18		SS-8110410-TP	SCREW 11/64-40 L= 3,5		トメネジ* 11/64-40 L=3,5	(4)
19		SS-6121020-SP	SCREW 3/16-28 L= 9,5		ヒラネジ* 3/16-28 L= 9,5	1
20		B1615-704-000	FEED ROCKER SHAFT BUSHING, REAR		ウクリウチ* クワツクヒン	1
21		B1613-804-000	ROCKER SHAFT		ウクリウチ*	1
22		SS-7110710-SP	SCREW 11/64-40 L=7		7ヒヒラネジ* 11/64-40 L= 7	1
23		115-27066	FEED ECCENTRIC BODY ASH,		ウクリカム シユクワイ クミ	1
24		B1610-804-000	CRANK ROD		ウクリ クワツクワツト*	(1)
25	006	B1609-804-000	BEARING		ウクリ ヰ*リツク*	(1)
26		B1605-704-000	RATCHET GEAR		ラチエツト 4*7-	(1)
27		SS-8110750-SP	SCREW 11/64-40 L= 6,5		トメネジ* 11/64-40 L=6,5	(1)
28		SS-6110710-TP	SCREW 11/64-40 L= 6,5		ヒラネジ* 11/64-40 L= 6,5	(1)
29		B1606-704-000	RATCHET PAWL SPRING		ラチエツト オツヒカネ	(1)
30		SD-0260271-SP	HINGE SCREW D= 2.60 H= 2,7		9*ヒネジ* D= 2,60 H= 2,7	(1)
31		B1604-704-000	RATCHET PAWL		ラチエツト	(1)
32		PS-0300132-KH	SPRING PIN		スプリング*ヒン	(2)
33		SS-6660720-TP	SCREW 1/4-40 L=7		ヒラネジ* 1/4-40 L=7	(1)
34		SS-7110740-TP	SCREW 11/64-40 L=7		7ヒヒラネジ* 11/64-40 L= 7	(2)
35		115-27306	NUT		ウクリカム シユクワイワツト	(1)
36		115-27405	COUNTER SPRING		ワツヒカネ	(1)
37		115-27207	WASHER		ウクリカム シユクワイワ	(1)
38		115-28007	SLIDE BLOCK		シ*ヨ*ウ*ウクリ カクコ*マ	1
39		R1651-704-000	FELT		ウツネ*タツ フエルト	1
40		B1654-704-000	WASHER		ウツネ*タツ シ*クワ*	1
41		B1652-704-000	SPRING		ウツネ*タツ ヒカネ	1
42		B1650-704-000	PUSH BUTTON STUD		ウツネ*タツ シ*ク	1
43		SS-7151550-SP	SCREW 15/64-28 L=14,5		7ヒヒラネジ* 15/64-28 L=14,5	1

Note (注記) ◇06.....Selective part

選択部品

6. FEED MECHANISM COMPONENTS (2)

送り関係(2)





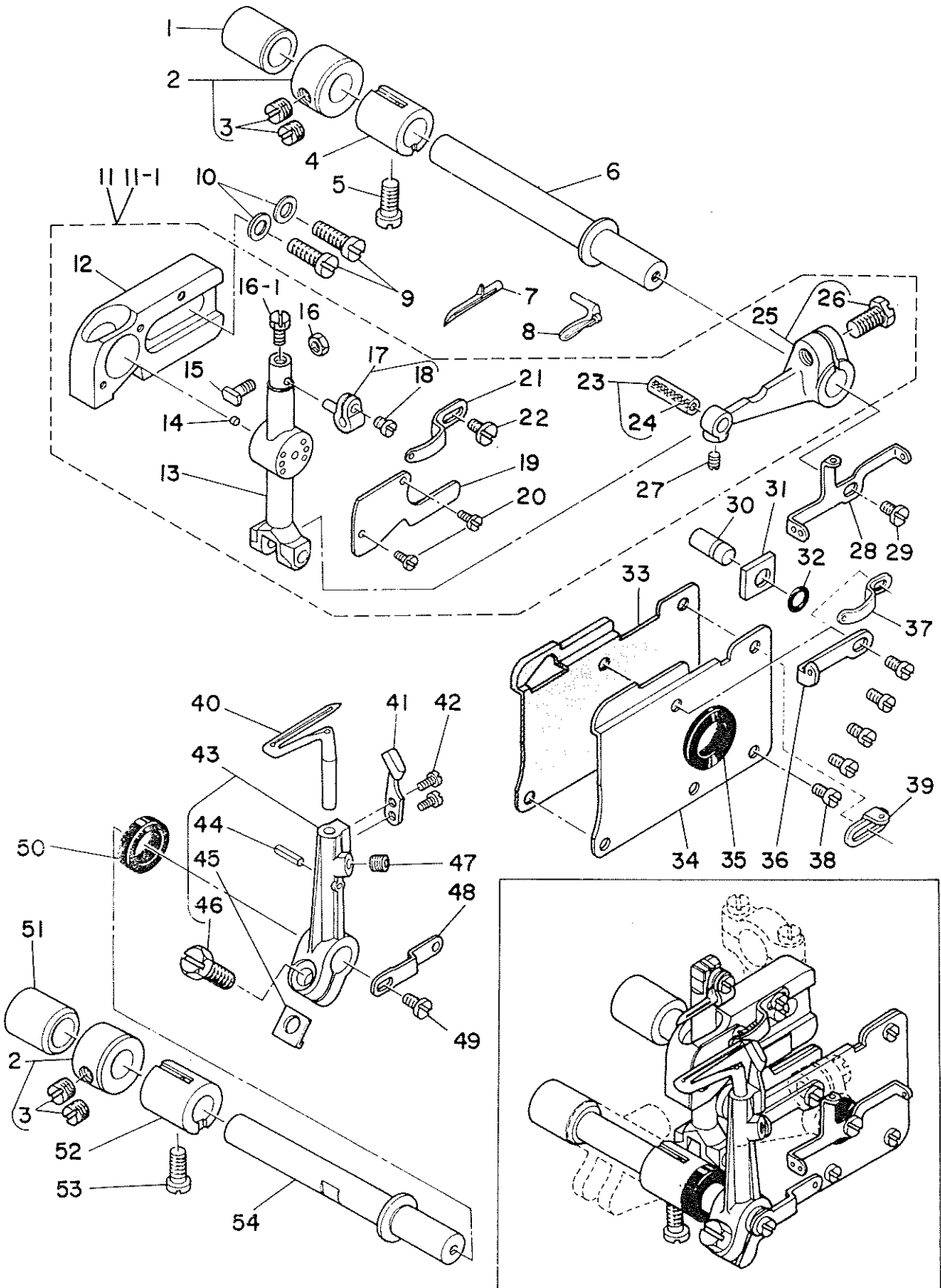
Ref. No.	Note 注記	Part No. 品番	Description	E. C. 変更年月	品名	Amt. Req. 個数
1		115-27702	FEED BAR SHAFT		ヨート-カン ヲイシク	1
2		RO-0781901-00	RUBBER RING		オリック	1
3		SS-7120910-SP	SCREW 3/16-28 L=9		ワルヒラネシク 3/16-28 L=9	1
4		CS-111101A-SP	THRUST COLLAR ASM, D=11,11 W=10		スラストワシ D=11,11 W=10 クミ	1
5		SS-8660330-SP	SCREW 1/4-40 L=3.0		トメネシク 1/4-40 L=3	(2)
6		115-29906	WASHER		ヨート-カン ヲイシク ヲカネ	1
7		B1624-704-000	SLIDE BLOCK		ヨート-カン ヲイシク カコマ	1
8		B1627-804-0A0-A	COLLAR ASM,		ヨート-カン ヲイシク カラ-クミ	1
9		SS-8110410-TP	SCREW 11/64-40 L=3.5		トメネシク 11/64-40 L=3.5	(1)
10	003	115-28304	MAIN FEED DOG		シエックリハ	1
11	001	116-51601	MAIN FEED DOG		シエックリハ	1
12		SS-9111050-SP	SCREW 11/64-40 L=9.5		67クネルト 11/64-40 L=9.5	1
13	003	115-28502	AUXILIARY FEED DOG		ホシヨエックリハ	1
14	001	116-51809	AUXILIARY FEED DOG		ホシヨエックリハ	1
15		SS-4080610-SP	SCREW 1/8-44 L=6.4		ナハネシク 1/8-44 L=6.4	1
16		115-27553	MAIN FEED BAR ASM,		シエックリ ヲート-カン クミ	1
17		115-27603	DIFFERENTIAL FEED BAR		フクオツリ ヲート-カン	(1)
18		115-27504	MAIN FEED BAR		シエックリ ヲート-カン	(1)
19	003	115-28403	DIFFERENTIAL FEED DOG		フクオツリハ	1
20	001	116-51700	DIFFERENTIAL FEED DOG		フクオツリハ	1
21		SS-9111010-SP	SCREW 11/64-40 L=9.5		67クネルト 11/64-40 L=9.5	1
22		RE-0500000-K0	SNAP RING S		エネツトメウ S	1
23		B1640-804-000-A	DIFFERENTIAL FEED DRIVING LINK		ワト-チヨ-セツリツク	1
24		SD-0720261-SP	HINGE SCREW D=7.2 H=2.6	D.08/81	SD-0720271-SP	-
25		SD-0720271-SP	HINGE SCREW D=7.2 H=2.7	A.08/81	ワト-チヨ-セツリツク	1
26		115-27959	DIFFERENTIAL FEED ROCKER ASM,		フクオツリクチク クミ	1
27		115-27801	DIFFERENTIAL FEED PIN		フクオツリヒツク	(1)
28		B1631-804-000-A	PIN COVER		フクオツリヒツク ク	(1)
29		SS-6080410-SP	SCREW 1/8-44 L=4		ヒラネシク 1/8-44 L=4	(2)
30		115-27967	DIFFERENTIAL FEED ROCKER ASM,		フクオツリクチク クミ	(1)
31		SS-6121220-TP	SCREW 3/16-28 L=11.5		ヒラネシク 3/16-28 L=11.5	(1)
32		B1663-804-000	SLIDE BLOCK		フクオツリヒツク カコマ	1
33		115-28155	FEED BAR SUPPORT ASM,, LEFT		ヨート-カンオウエ ヒタリ クミ	1
34		115-28254	FEED BAR SUPPORT ASM,, RIGHT		ヨート-カンオウエ ヒタリ クミ	1
35		115-29203	CHIP GUARD RUBBER		オクリ ホ-シツク	1
36		115-29302	OIL SHIELD RUBBER		オクリ アフクシツク	1
37		B3208-232-000	SPRING		イトホシツク	2
38		115-29609	OIL SHIELD RUBBER CASE		アフクシツク ケ-ス	1
39		SS-4060310-SP	SCREW 3/32-56 L=2.5		ナハネシク 3/32-56 L=2.5	4
40		115-29401	OIL SHIELD BASE		オクリ アフクシツク	1
41		SS-7120710-SP	SCREW 3/16-28 L=7		ワルヒラネシク 3/16-28 L=7	2
42		115-29708	RUBBER COVER		オクリ アフクシツク	1
43		115-29500	CHIP GUARD RUBBER CASE		ホ-シツク ケ-ス	1
44		SS-7060310-SP	SCREW 3/32-56 L=3		ワルヒラネシク 3/32-56 L=3	4
45		SS-9120910-TP	SCREW 3/16-28 L=9		ワルヒラネシク 3/16-28 L=9	4
46		B1642-804-000-B	DIFFERENTIAL FEED ROCKER		ワト-チヨ-セツリツク	1
47		SS-7120910-SP	SCREW 3/16-28 L=9		ワルヒラネシク 3/16-28 L=9	1
48		B1645-704-000-A	BUSHING		ワト-チヨ-セツリツク メツ	1
49		RO-0601501-00	RUBBER RING		オリック	1
50		115-28650	ROCKER SHAFT ASM,		ワト-チヨ-セツリツク クミ	1
51		115-28908	SPRING		ワト-チヨ-セツリツク	1
52		RE-0900000-KP	SNAP RING 9		エカ-ツトメウ	1
53		B1508-352-000	STOPPER SCREW		ストツハ-ネシク	1
54		B1646-704-000-A	DIFFERENTIAL FEED HINGE SCREW		ワト-チヨ-セツリツク	1
55		SS-6121210-SP	DIFFERENTIAL FEED LOCK NUT		ワト-チヨ-セツリツク	1
56		SS-7090530-SP	SCREW 3/16-28 L=12		ヒラネシク 3/16-28 L=12	2
57		SS-7090530-SP	SCREW 9/64-40 L=4.5		ワルヒラネシク 9/64-40 L=4.5	2
58		WP-0621016-SD	WASHER 6.2X13X1		ヒラネシク 6.2X13X1	1
59		115-29104	WASHER		ワト-チヨ-セツリツク ストツハ-ネシク	2
60		115-28700	DIFFERENTIAL FEED SCALE		ワト-チヨ-セツリツク	1
61		115-28809	WASHER		ワト-チヨ-セツリツク	2
62		115-29005	STOPPER		ワト-チヨ-セツリツク	2
63		115-30300	CHIP GUARD FELT	A.05/80	ホ-シツク	1

Note (注記) 01.....For MO-1514G-BD6, MO1504G-0M6  
03.....Exclusive part for MO-1516G-FF6

MO-1514G-BD6、MO-1504G-0M6用  
MO-1516G-FF6専用部品

7. UPPER & LOWER LOOPER COMPONENTS

上ルーバ、下ルーバ関係

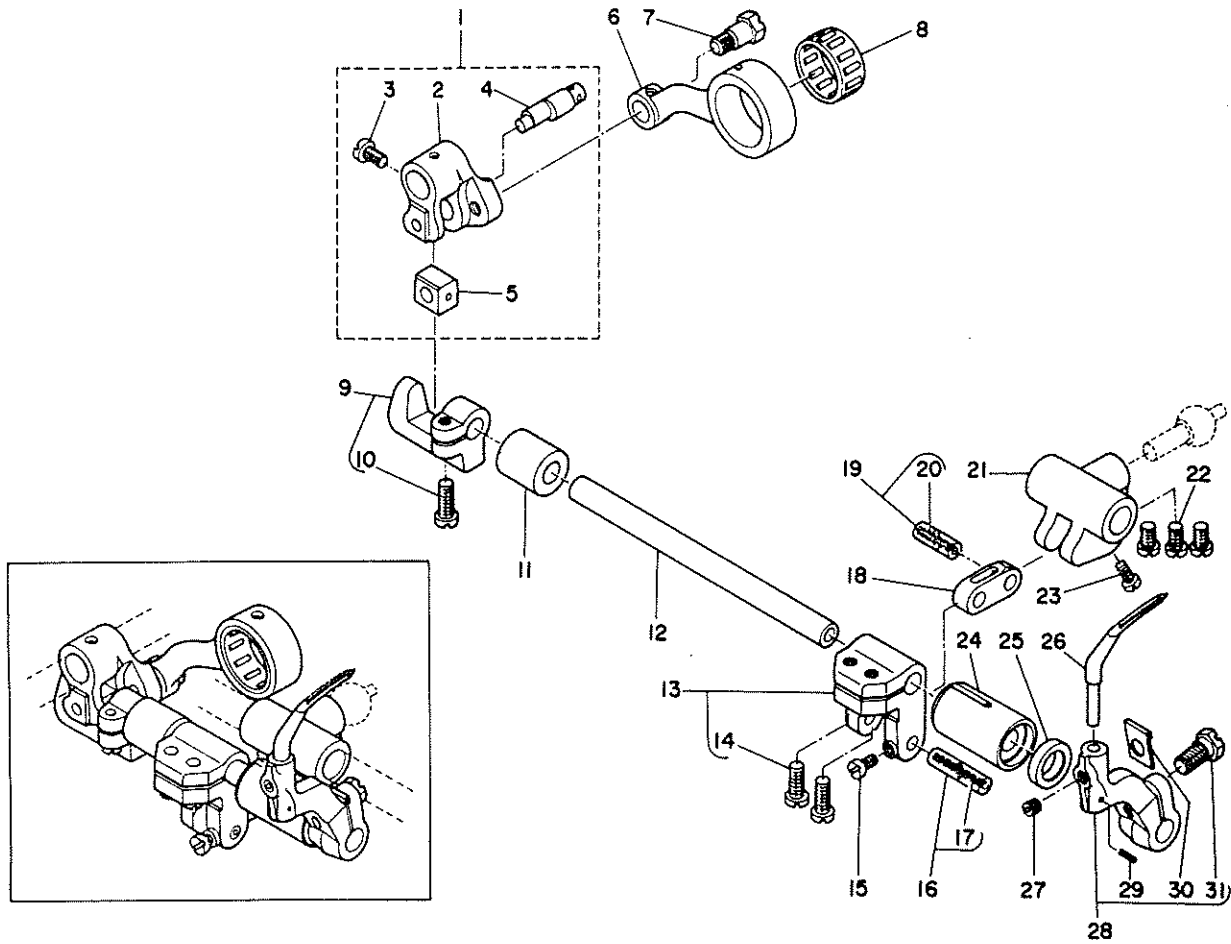


Ref. No.	Note 注記	Part No. 品番	Description	E. C. 変更年月	品名	Amt. Req. 数量
1		82509-704-000	BUSHING, REAR		ル-ハ <sup>○</sup> シク クソメタル	1
2		CS-103121A-SH	THRUST COLLAR ASM, D=10,32 W=12		スラストワ D=10,32 W=12 ク	2
3		SS-8660530-TP	SCREW 1/4-40 L=4,5		トメネジ 1/4-40 L=4,5	(4)
4		82507-804-000-B	BUSHING, FRONT		ル-ハ <sup>○</sup> シク マイタル	1
5		SS-6121020-SP	SCREW 3/16-28 L=9,5		ヒラネジ 3/16-28 L=9,5	1
6		82505-704-000	UPPER LOOPER SHAFT		ウ ムル-ハ <sup>○</sup> シク	1
7	◇11	115-44806	UPPER LOOPER		ウ ムル-ハ <sup>○</sup>	1
8	◇04	116-51908	UPPER LOOPER		ウ ムル-ハ <sup>○</sup>	1
9		SS-6151440-SP	SCREW 15/64-28 L=14		ヒラネジ 15/64-28 L=14	2
10		WP-0651056-SD	WASHER 6,5X11X1		ヒラワ <sup>○</sup> カ <sup>○</sup> 6,5X11X1	2
11	◇11	115-44556	UPPER LOOPER GUIDE ASM.		ウ ムル-ハ <sup>○</sup> カ <sup>○</sup> イト <sup>○</sup> ク	1
11-1	◇04	115-44574	UPPER LOOPER GUIDE ASM.		ウ ムル-ハ <sup>○</sup> カ <sup>○</sup> イト <sup>○</sup> ク	1
12		115-44400	UPPER LOOPER GUIDE RETAINER		ウ ムル-ハ <sup>○</sup> カ <sup>○</sup> イト <sup>○</sup> ク	(1)
13		115-44350	UPPER LOOPER HOLDER ASM.		ウ ムル-ハ <sup>○</sup> カ <sup>○</sup> イト <sup>○</sup> ク	(1)
14		B3526-704-000	OIL FELT		ウ ムル-ハ <sup>○</sup> カ <sup>○</sup> イト <sup>○</sup> ク	(1)
15		115-45803	SCREW	0,02/81	ウ ムル-ハ <sup>○</sup> カ <sup>○</sup> イト <sup>○</sup> ク	-
16		NS-6090310-SP	NUT 9/64-40	0,02/81	6カクツト 9/64-40	-
16-1		SS-2090610-TP	SCREW 9/64-40 L=5,5	A,02/81	6カクツト 9/64-40 L=5,5	(1)
17	◇11	115-44756	UPPER LOOPER SUPPORT ARM ASM.		ウ ムル-ハ <sup>○</sup> シクウツ <sup>○</sup> ク	(1)
18	◇11	SS-6080410-SP	SCREW 1/8-44 L=4		ヒラネジ 1/8-44 L=4	(1)
19		115-44608	UPPER LOOPER GUIDE COVER		ウ ムル-ハ <sup>○</sup> カ <sup>○</sup> イト <sup>○</sup> ク	(1)
20		SS-7060610-SP	SCREW 3/32-56 L=5,5		マルヒラネジ 3/32-56 L=5,5	(2)
21		B2524-704-000	UPPER LOOPER THREAD GUIDE, LEFT		ウ ムル-ハ <sup>○</sup> イトアツナイ ヒラネジ	(1)
22		SS-6090630-SP	SCREW 9/64-40 L=6		ヒラネジ 9/64-40 L=6	(1)
23		B1422-804-0A0	NEEDLE DRIVING LEVER PIN		ハリク <sup>○</sup> ト <sup>○</sup> シ <sup>○</sup> ハ <sup>○</sup> ヒ <sup>○</sup> ク ク	(1)
24		CQ-2020000-00	OIL WICK		シク	(0,1)
25		115-44251	UPPER LOOPER SHAFT DRIVING ARM ASM.		ウ ムル-ハ <sup>○</sup> ウツ <sup>○</sup> ク	(1)
26		SS-2151210-TP	SCREW 15/64-28 L=11,8		6カクツト 15/64-28 L=11,8	(1)
27		SS-8080410-TP	SCREW 1/8-44 L=3,5		トメネジ 1/8-44 L=3,5	(1)
28		B2534-704-000	LOOPER THREAD TAKE-UP LEVER		ル-ハ <sup>○</sup> チンヒ <sup>○</sup> ク	1
29		SS-6090630-SP	SCREW 9/64-40 L=6		ヒラネジ 9/64-40 L=6	1
30		115-45209	PIN		ク <sup>○</sup> -シ <sup>○</sup> コ <sup>○</sup> チ <sup>○</sup> ヒ <sup>○</sup> ク	1
31		115-45100	GAUGE		ウ ムル-ハ <sup>○</sup> カ <sup>○</sup> イト <sup>○</sup> ク	1
32		RO-0371301-00	RUBBER RING		オリク	1
33		115-45506	GASKET		ル-ハ <sup>○</sup> カ <sup>○</sup> イト <sup>○</sup> ク	1
34		115-45407	OIL SHIELD PLATE		ル-ハ <sup>○</sup> カ <sup>○</sup> イト <sup>○</sup> ク	1
35		B2530-704-000	UPPER LOOPER SHAFT RUBBER RING		ウ ムル-ハ <sup>○</sup> シク コ <sup>○</sup> ク	1
36	◇11	115-45605	LOWER LOOPER THREAD GUIDE		シタル-ハ <sup>○</sup> イトアツナイ	1
37	◇04	B2524-704-000	UPPER LOOPER THREAD GUIDE, LEFT		ウ ムル-ハ <sup>○</sup> イトアツナイ ヒラネジ	1
38		SS-6090630-SP	SCREW 9/64-40 L=6		ヒラネジ 9/64-40 L=6	5
39	◇04	B2525-704-000	UPPER LOOPER THREAD GUIDE, RIGHT		ウ ムル-ハ <sup>○</sup> イトアツナイ ヒラネジ	1
40		115-44905	LOWER LOOPER		シタル-ハ <sup>○</sup>	1
41		115-66908	TRAVELING NEEDLE GUARD		イト <sup>○</sup> -ハリク	1
42		SS-6060510-TP	SCREW 3/32-56 L=4,5		ヒラネジ 3/32-56 L=4,5	2
43		115-45357	LOWER LOOPER SUPPORT ARM ASM.		シタル-ハ <sup>○</sup> シクウツ <sup>○</sup> ク	1
44		PS-0200102-KH	SPRING PIN 2,0X10		スプリング <sup>○</sup> ヒ <sup>○</sup> ク 2,0X10	(1)
45		B2531-704-000	WASHER		シクウツ <sup>○</sup> シタル <sup>○</sup> ヒ <sup>○</sup> ク	(1)
46		SS-2151210-TP	SCREW 15/64-28 L=11,8		6カクツト 15/64-28 L=11,8	(1)
47		SS-8110422-TP	SCREW 11/64-40 L=4		トメネジ 11/64-40 L=4	1
48		115-45704	LOOPER THREAD TAKE-UP, LEFT		ル-ハ <sup>○</sup> チンヒ <sup>○</sup> ク ヒラネジ	1
49		SS-6090630-SP	SCREW 9/64-40 L=6		ヒラネジ 9/64-40 L=6	1
50		B2508-704-000	OIL SEAL		ル-ハ <sup>○</sup> シク オイルシ <sup>○</sup> ル	1
51		82509-704-000	BUSHING, REAR		ル-ハ <sup>○</sup> シク クソメタル	1
52		82507-804-000-B	BUSHING, FRONT		ル-ハ <sup>○</sup> シク マイタル	1
53		SS-6121020-SP	SCREW 3/16-28 L=9,5		ヒラネジ 3/16-28 L=9,5	1
54		B2506-704-000	LOWER LOOPER SHAFT		シタル-ハ <sup>○</sup> シク	1

Note (注記) ◇04.....Exclusive part for MO-1514G-BD6  
◇11.....For MO-1516G-FF6, MO-1504G-OM6

MO-1514G-BD6専用部品  
MO-1516G-FF6,MO-1504G-OM6用

8. CHAIN LOOPER COMPONENTS (FOR MO-1516G-FF6) 二重環ルーバ関係(MO-1516G-FF6用)



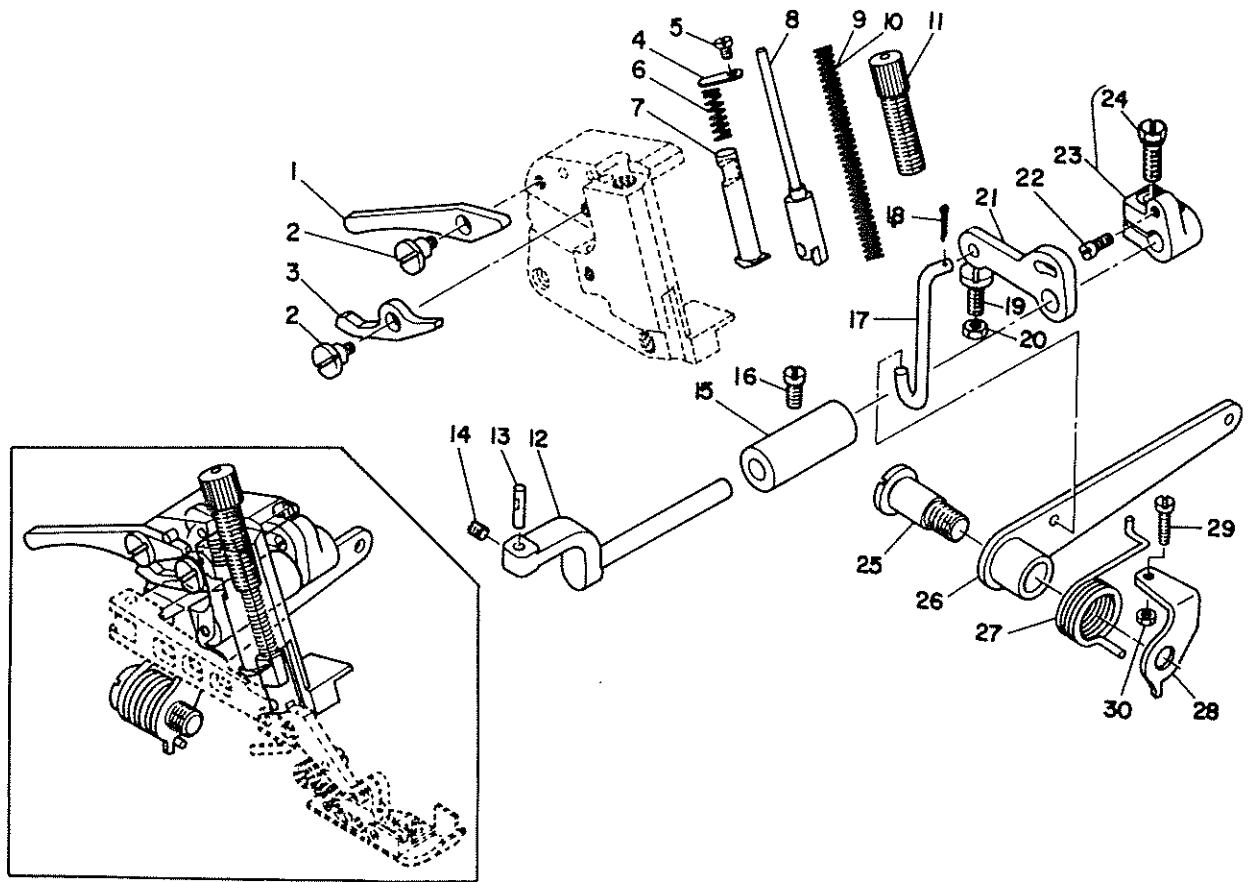
Ref. No.	Note 注記	Part No. 品番	Description	E. C. 変更年月	品名	Amt. Req. 個数
1		B2103-816-0A0	CHAIN LOOPER SHAFT SLIDE ARM ASM.		チェーンローバ シャフトスライドアーム組立	1
2		B2103-816-000-A	CHAIN LOOPER SHAFT SLIDE ARM		チェーンローバ シャフトスライドアーム	(1)
3		SS-7110720-TP	SCREW 11/64-40 L= 7.0		ワッシャ付き 11/64-40 L= 7	(1)
4		B2120-816-000	CHAIN LOOPER SLIDE BLOCK PIN		チェーンローバ スライドブロックピン	(1)
5		B2105-816-000	CHAIN LOOPER SLIDE BLOCK		チェーンローバ スライドブロック	(1)
6		B2102-816-000-A	CHAIN LOOPER ROD (22MM)		チェーンローバ ロッド	1
7	006	SD-0720801-TH	HINGE SCREW		タンスクリュー	1
8		B2119-816-R00	BEARING B		チェーンローバ ロッド用ベアリング B	1
9		B2108-816-0A0	BRACKET ASM.		チェーンローバ カクマアーム組立	1
10		SS-6121220-TP	SCREW 3/16-28 L=11.5		ワッシャ付き 3/16-28 L=11.5	(1)
11		B2111-816-000	BUSHING, REAR		チェーンローバ シャフト後部ブッシング	1
12		B2109-816-000	CHAIN LOOPER SHAFT		チェーンローバ シャフト	1
13		115-39053	CHAIN LOOPER SHAFT DRIVING ARM ASM.		チェーンローバ ヨート駆動アーム組立	1
14		SS-6121220-TP	SCREW 3/16-28 L=11.5		ワッシャ付き 3/16-28 L=11.5	(2)
15		SS-4080610-SP	SCREW 1/8-44 L= 6.4		ワッシャ付き 1/8-44 L= 6.4	1
16	006	B2106-816-CA0	PIN ASM., LONG		チェーンローバ ヨートベアリング用ピン組立	1
17		CQ-2020000-00	OIL WICK		ワッシャ	(0.1)
18		B2113-816-000	CHAIN LOOPER SHAFT DRIVING LINK		チェーンローバ ヨートリンク	1
19	006	B2114-816-CA0	PIN ASM., SHORT		チェーンローバ ヨートベアリング用ピン組立	1
20		CQ-2020000-00	OIL WICK		ワッシャ	(0.1)
21		B2115-816-000	DRIVING BALL ARM BRACKET		ドライブボールアームブラケット	1
22		SS-6110710-TP	SCREW 11/64-40 L= 6.5		ワッシャ付き 11/64-40 L= 6.5	3
23		SS-4080610-SP	SCREW 1/8-44 L= 6.4		ワッシャ付き 1/8-44 L= 6.4	1
24		B2110-816-000-B	BUSHING, FRONT		チェーンローバ シャフト前部ブッシング	1
25		B2525-352-000	OIL SEAL RING		オイルシールリング	1
26		115-39202	CHAIN LOOPER		チェーンローバ	1
27		SS-8110422-TP	SCREW 11/64-40 L=4		ワッシャ付き 11/64-40 L=4	1
28		115-39152	CHAIN LOOPER SUPPORT ARM ASM.		チェーンローバ サポートアーム組立	1
29		MS-0200062-KH	SPRING PIN 2X6		スプリングピン 2X6	(1)
30		B2531-704-000	WASHER		ワッシャ	(1)
31		SS-9151210-TP	SCREW 15/64-28 L=11.8		ワッシャ付き 15/64-28 L=11.8	(1)

Note (注記) 006.....Selective part

選択部品

9. PRESSER FOOT COMPONENTS (1)

押工関係(1)



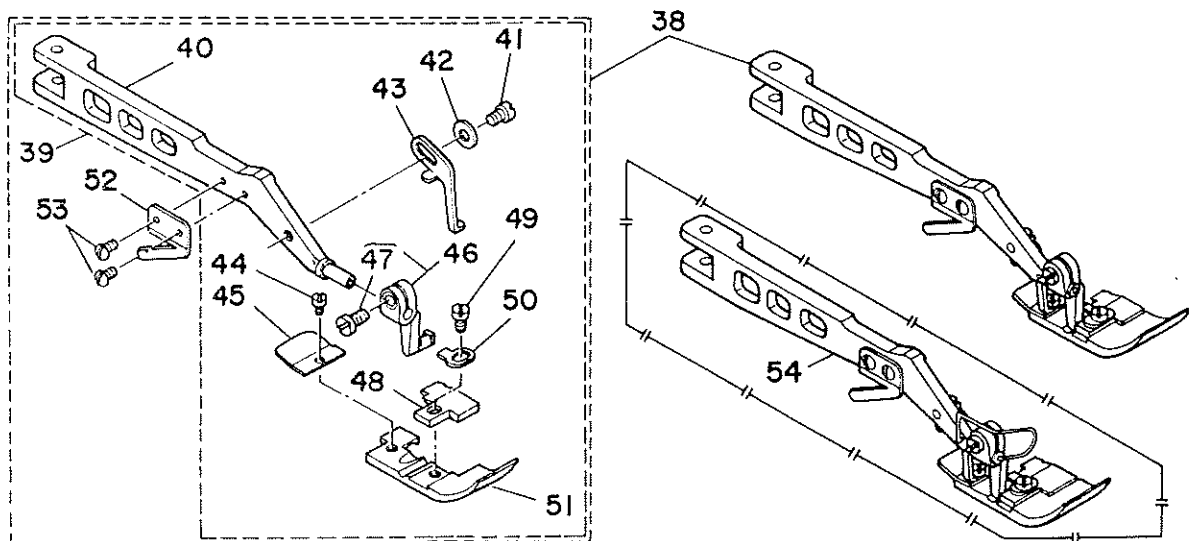
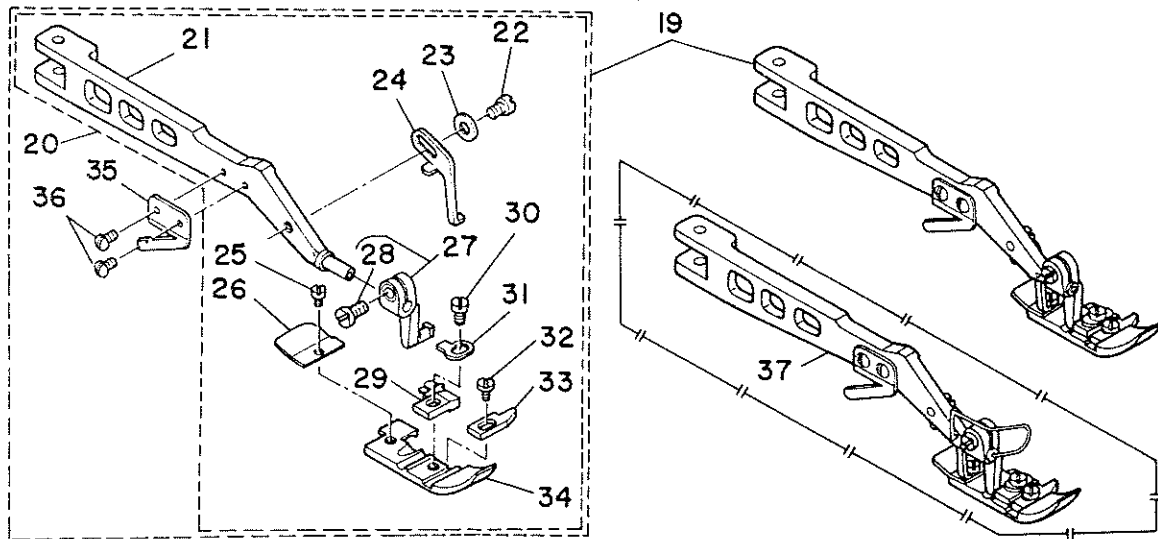
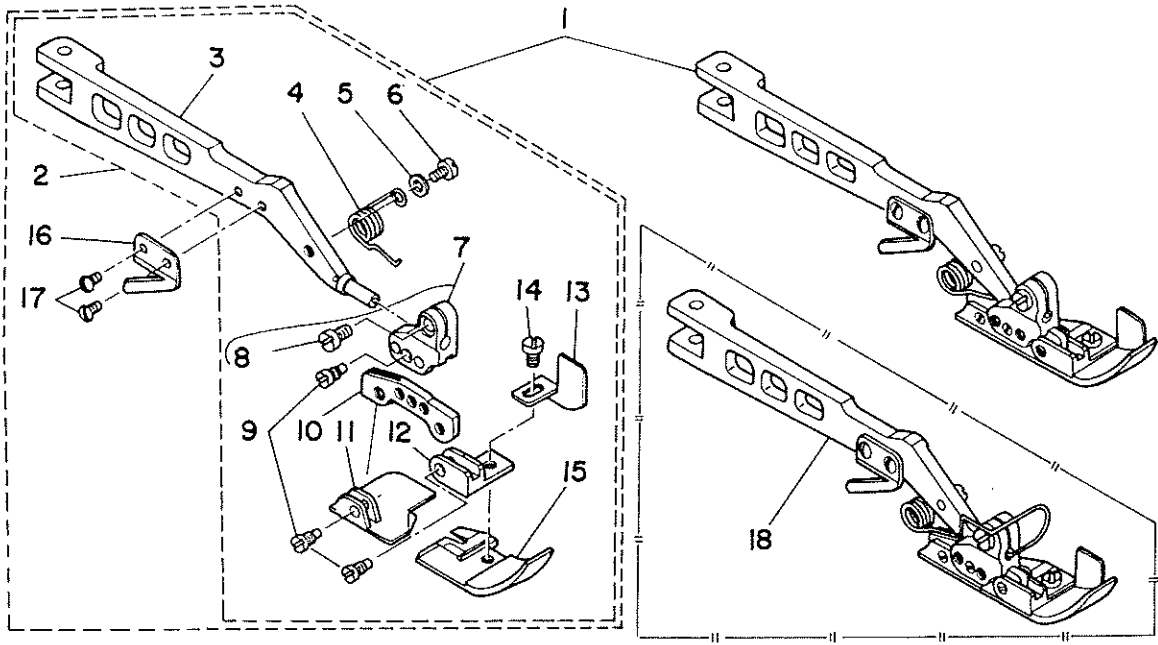
Ref. No.	Note 注記	Part No. 品番	Description	E. C. 変更年月	品名	Amt. Req. 数量
1		115-22208	PRESSER FOOT LIFTING LEVER		押し上げレバー	1
2		SD-0640471-SP	HINGE SCREW D= 6,35 H= 4,7		タンゴボ D= 6,35 H= 4,7	2
3		115-22307	PRESSER FOOT LIFTING LEVER ARM		押し上げレバーアーム	1
4		115-22505	WASHER		押し上げレバーアームワッシャー	1
5		SS-7090510-SP	SCREW 9/64-40 L= 4,6		ワッシャー 9/64-40 L= 4,6	1
6		115-22604	SPRING		押し上げレバーバネ	1
7		115-22109	PRESSER FOOT LIFTING BAR		押し上げレバー	1
8		115-22950	PRESSER BAR ASM.		押し上げレバーアセンブリ	1
9	◇11	B1515-804-00B	PRESSER SPRING		押し上げレバーバネ	1
10	◇04	B1515-804-000-A	PRESSER SPRING		押し上げレバーバネ	1
11		B1516-804-000-A	PRESSER SPRING REGULATOR		押し上げレバーバネ調整器	1
12		115-21002	PRESSER FOOT SHAFT		押し上げレバーシャフト	1
13		B1534-804-000	PRESSER FOOT ARM HINGE SHAFT		押し上げレバーアームヒンジシャフト	1
14		SS-8110510-SP	SCREW 11/64-40 L=5		トメボルト 11/64-40 L=5	1
15		115-21101	BUSHING		押し上げレバーアームワッシャー	1
16		SS-6121020-SP	SCREW 3/16-28 L= 9,5		ワッシャー 3/16-28 L= 9,5	1
17		B1527-804-000	LIFTING HOOK		押し上げレバーフック	1
18	*	PD-0201000-0B	SPLIT PIN	D, 11/80	PD-0201000-00	-
	*	PD-0201000-0D	SPLIT PIN 2X10	A, 11/80	ワッシャー 1,8X10	1
19		SS-6121240-SP	SCREW 3/16-28 L=12		ワッシャー 3/16-28 L=12	1
20		NS-6120310-SP	NUT 3/16-28		6カクナット 3/16-28	1
21		B1503-704-000-A	PRESSER FOOT LIFTING ARM		押し上げレバーアーム	1
22		B1536-804-000	PIN		押し上げレバーピン	1
23		B1535-804-0A0	PRESSER FOOT SHAFT THRUST ARM ASM.		押し上げレバーシャフトスラストアームアセンブリ	1
24		SS-9151210-TP	SCREW 15/64-28 L=11,8		6カクナット 15/64-28 L=11,8	(1)
25		B1525-804-000	HINGE SCREW		押し上げレバーアームタンゴボ	1
26		B1523-804-0A0	LIFTING LEVER ASM.		押し上げレバーアセンブリ	1
27		B1526-804-000	SPRING		押し上げレバーバネ	1
28		B1529-804-000	PRESSER FOOT LIFTING LEVER STOPPER		押し上げレバーアームストッパー	1
29		SS-7111410-SP	SCREW 11/64-40 L=14		ワッシャー 11/64-40 L=14	1
30		NS-6110310-SP	NUT 11/64-40		6カクナット 11/64-40	1

Note (注記) ◇04.....Exclusive part for MO-1514G-BD6  
 ◇11.....For MO-1516G-FF6, MO-1504G-OM6

MO-1514G-BD6専用部品  
 MO-1516G-FF6, MO-1504G-OM6用

10. PRESSER FOOT COMPONENTS (2)

押工関係(2)



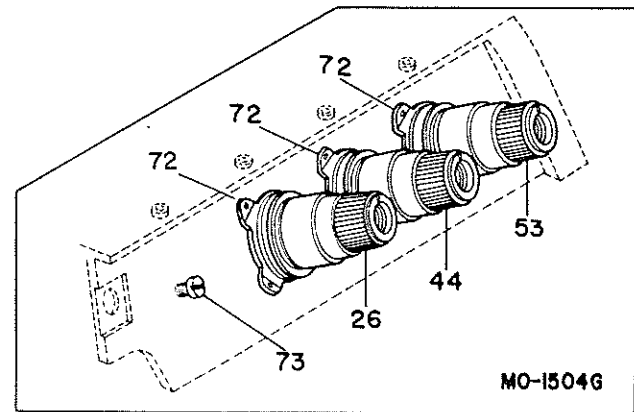
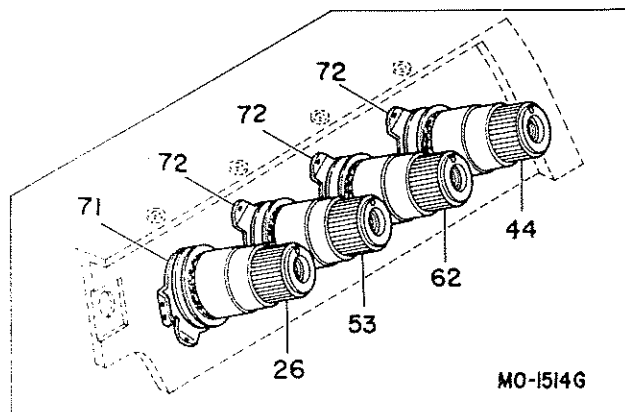
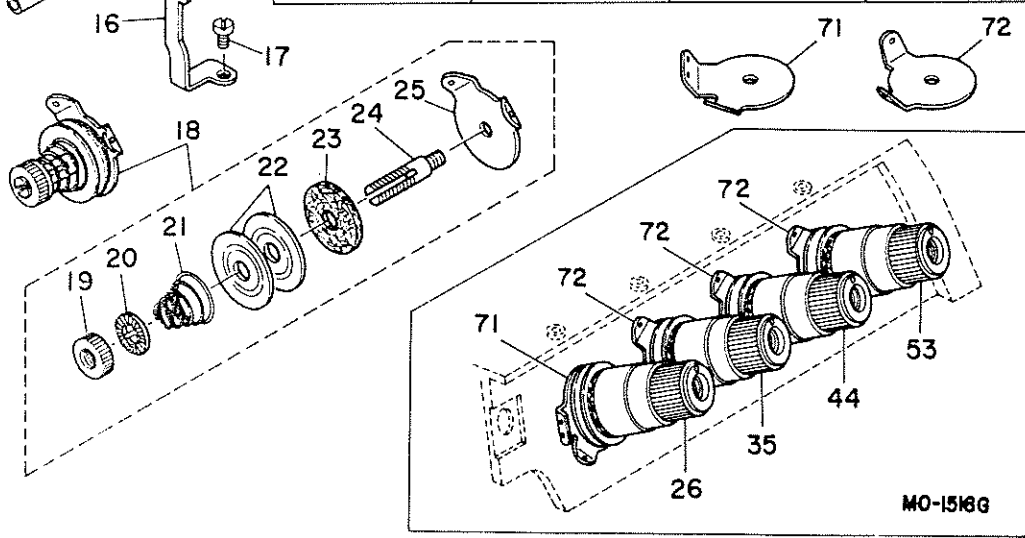
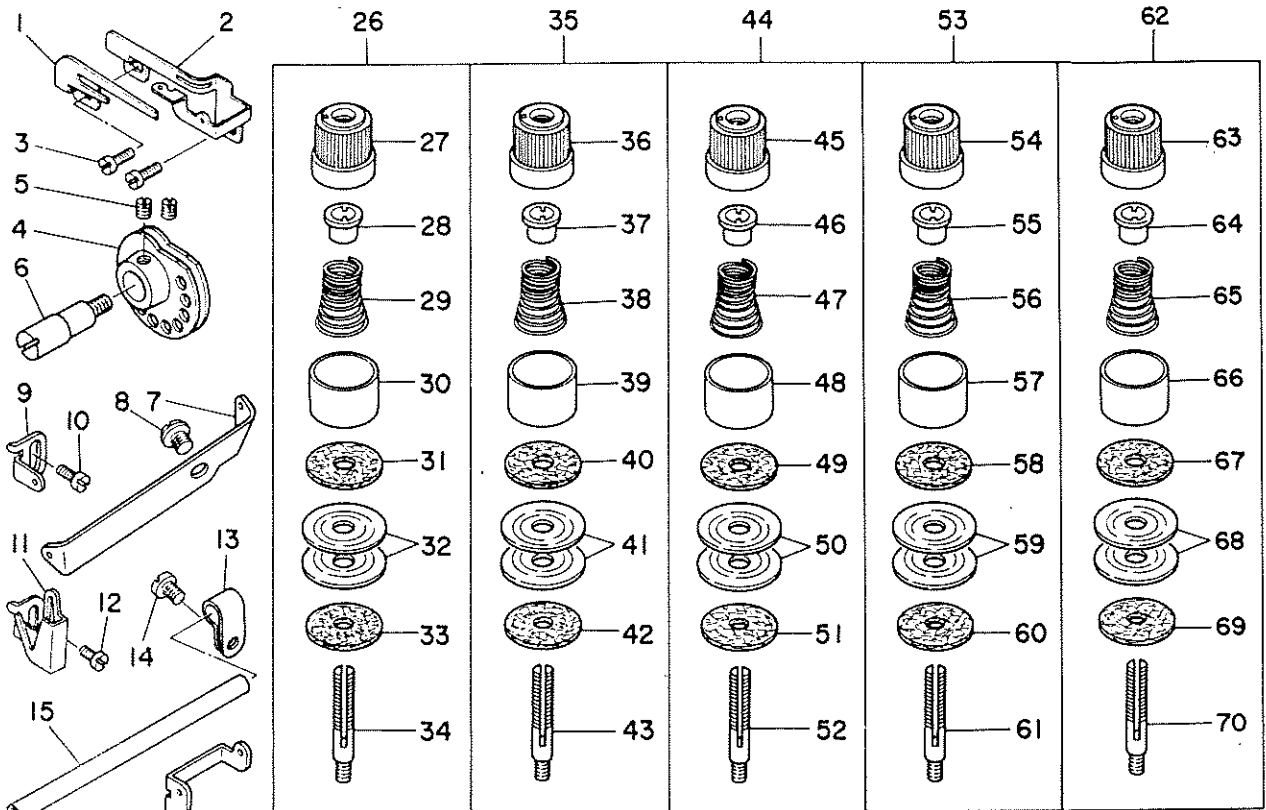
Ref No.	Note	Part No. 品番	Description	E. C. 変更年月	品名	Amt. Req. 数量
1	◇03	115-21259	TRIPLE HINGED TRACTOR FOOT ASM.		タンスイヨ オギ クミ	1
2	◇03	115-21267	PRESSER FOOT ASM.		タンスイ オギ クミ	(1)
3		115-21200	PRESSER FOOT ARM		オギウチ*	(1)
4	◇03	115-22000	SPRING		ヒラシク* ハネ	(1)
5	◇03	WP-0350516-SD	WASHER 3,5X6X0,5		ヒラシカネ* 3,5X6X0,5	(1)
6	◇03	SS-7080520-SP	SCREW 1/8-44 L=4,9		マルヒラシク* 1/8-44 L=4,9	(1)
7	◇03	115-21754	HINGE ARM ASM.		ヒラシク* クミ	(1)
8	◇03	SS-6090650-SP	SCREW 9/64-40 L=6		ヒラシク* 9/64-40 L= 6	(1)
9	◇03	115-22703	HINGE SCREW		タンスイオギ ヒラシク*	(3)
10	◇03	115-21507	PRESSER FOOT HINGE		オギヒラシク*	(1)
11	◇03	115-21408	REAR PRESSER FOOT		ウシクオギ	(1)
12	◇03	115-21606	FRONT PRESSER FOOT HINGE		オギオギ ヒラシク*	(1)
13	◇03	115-21804	CLOTH PRESSER		ス/オギ	(1)
14	◇03	SS-7080510-SP	SCREW 1/8-44 L= 4,5	0,09/80	SS-7080510-TP	-
	◇03	SS-7080510-TP	SCREW 1/8-44 L=4,5	A,09/80	マルヒラシク* 1/8-44 L=4,5	(1)
15	◇03	115-21309	FRONT PRESSER FOOT		オギ	(1)
16		115-21903	THREAD TRIMMER		イトトリハ*	(1)
17		SS-5060410-SP	SCREW 3/32-56 L=3,5		マルヒラシク* 3/32-56 L= 3,5	(2)
18	◇12	115-21275	TRIPLE HINGED TRACTOR FOOT ASM.		タンスイヨ オギ クミ	1
19	◇04	116-51353	PRESSER FOOT ASM.		オギ クミ	1
20	◇04	116-51361	PRESSER FOOT ASM.		オギ クミ	(1)
21		115-21200	PRESSER FOOT ARM		オギウチ*	(1)
22	◇01	SS-7080520-SP	SCREW 1/8-44 L=4,9		マルヒラシク* 1/8-44 L=4,9	(1)
23	◇01	WP-0350516-SD	WASHER 3,5X6X0,5		ヒラシカネ* 3,5X6X0,5	(1)
24	◇01	116-51502	STOPPER		オギストツハ*	(1)
25	◇01	SS-6060340-SP	SCREW 3/32-56 L= 2,5		ヒラシク* 3/32-56 L= 2,5	(1)
26	◇04	81511-814-000	REAR PRESSER FOOT		カクカント*	(1)
27	◇01	116-51304	PRESSER FOOT HINGE		オギヒラシク*	(1)
28	◇01	SS-6090650-SP	SCREW 9/64-40 L=6		ヒラシク* 9/64-40 L= 6	(1)
29	◇04	116-51403	STITCH TONGUE		イトスハリク*	(1)
30	◇01	SS-7080520-SP	SCREW 1/8-44 L=4,9		マルヒラシク* 1/8-44 L=4,9	(1)
31	◇01	81508-804-000	SPRING		オギ トリツケハ*2	(1)
32	◇04	SS-6060410-TP	SCREW 3/32-56 L= 3,5		ヒラシク* 3/32-56 L= 3,5	(1)
33	◇04	81510-814-000	CURL GUARD		カネト*	(1)
34	◇04	81507-814-00H	PRESSER FOOT H		オギ H	(1)
35		115-21903	THREAD TRIMMER		イトトリハ*	(1)
36		SS-5060410-SP	SCREW 3/32-56 L=3,5		マルヒラシク* 3/32-56 L= 3,5	(2)
37	◇13	116-51379	PRESSER FOOT ASM.		オギ クミ	1
38	◇05	116-80568	PRESSER FOOT ASM.		オギ クミ	1
39	◇05	116-80550	PRESSER FOOT ASM.		オギ クミ	(1)
40		115-21200	PRESSER FOOT ARM		オギウチ*	(1)
41	◇01	SS-7080520-SP	SCREW 1/8-44 L=4,9		マルヒラシク* 1/8-44 L=4,9	(1)
42	◇01	WP-0350516-SD	WASHER 3,5X6X0,5		ヒラシカネ* 3,5X6X0,5	(1)
43	◇01	116-51502	STOPPER		オギストツハ*	(1)
44	◇01	SS-6060340-SP	SCREW 3/32-56 L= 2,5		ヒラシク* 3/32-56 L= 2,5	(1)
45	◇05	116-80709	REAR PRESSER FOOT		カクカント*	(1)
46	◇01	116-51304	PRESSER FOOT HINGE		オギヒラシク*	(1)
47	◇01	SS-6090650-SP	SCREW 9/64-40 L=6		ヒラシク* 9/64-40 L= 6	(1)
48	◇05	116-80600	STITCH TONGUE		イトスハリク*	(1)
49	◇01	SS-7080520-SP	SCREW 1/8-44 L=4,9		マルヒラシク* 1/8-44 L=4,9	(1)
50	◇01	81508-804-000	SPRING		オギ トリツケハ*2	(1)
51	◇05	116-80501	PRESSER FOOT		オギ	(1)
52		115-21903	THREAD TRIMMER		イトトリハ*	(1)
53		SS-5060410-SP	SCREW 3/32-56 L=3,5		マルヒラシク* 3/32-56 L= 3,5	(2)
54	◇14	116-80576	PRESSER FOOT ASM.		オギ クミ	1

Note (注記) ◇01.....For MO-1514G-BD6, MO-1504G-OM6  
◇03.....Exclusive part for MO-1516G-FF6  
◇04.....Exclusive part for MO-1514G-BD6  
◇05.....Exclusive part for MO-1504G-OM6  
◇12.....Special order part for MO-1516G-FF6  
(with finger guard)  
◇13.....Special order part for MO-1514G-BD6  
(with finger guard)  
◇14.....Special order part for MO-1504G-OM6  
(with finger guard)

MO-1514G-BD6, MO-1504G-OM6用  
MO-1516G-FF6専用部品  
MO-1514G-BD6専用部品  
MO-1504G-OM6専用部品  
MO-1516G-FF6特別注文部品  
(指ガード付)  
MO-1514G-BD6特別注文部品  
(指ガード付)  
MO-1504G-OM6特別注文部品  
(指ガード付)

11. THREAD TENSION COMPONENTS

糸調子関係





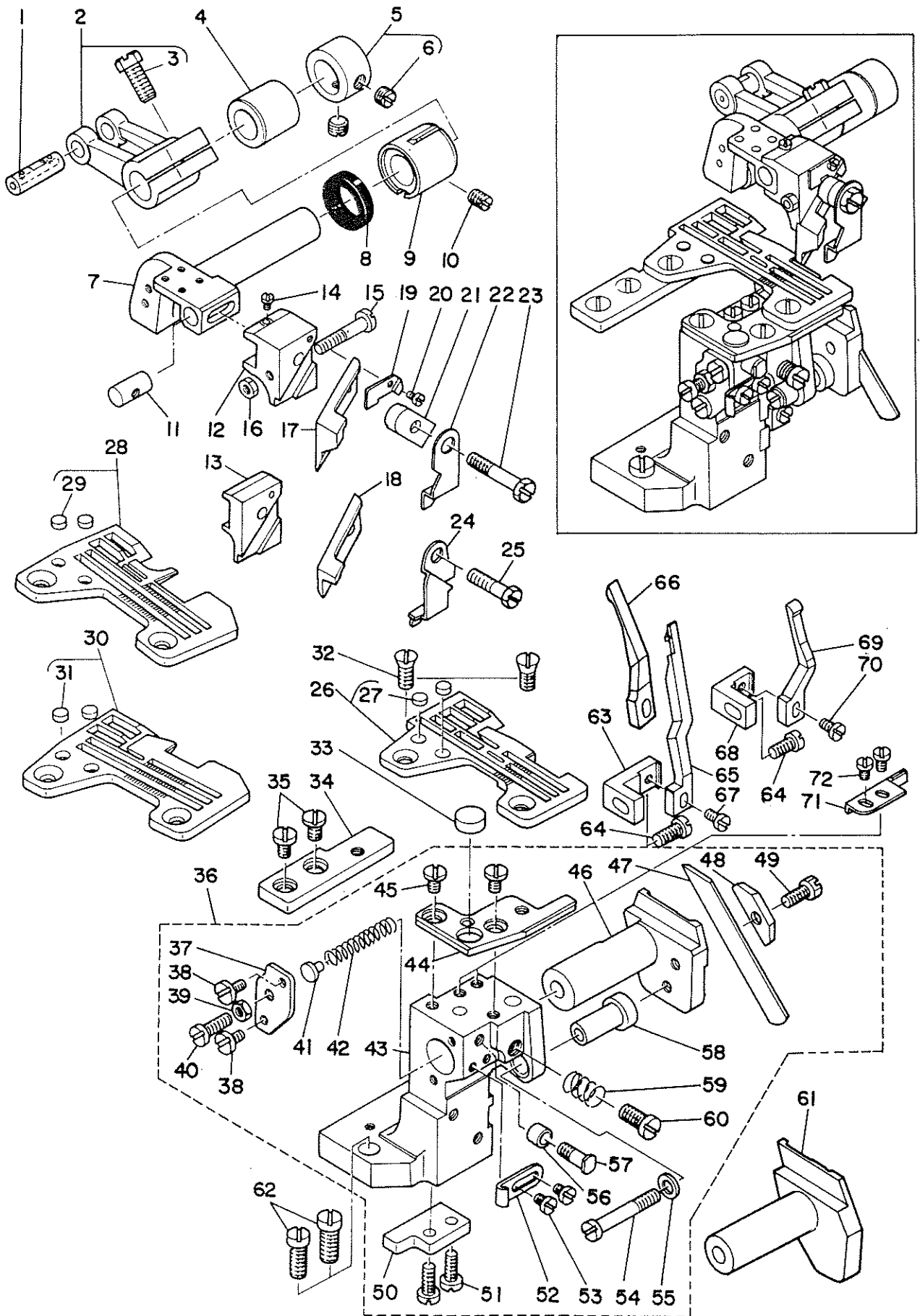
Ref. No.	Note 注記	Part No. 品番	Description	E. C. 変更年月	品名	Amt. Req. 個数
1	◇03	B2204-816-000	HOOK		シタイトカム ツメ	1
2	◇03	115-42008	THREAD CAM THREAD GUIDE		シタイトカム イトアツナイ	1
3	◇03	SS-6090670-TP	SCREW 9/64-40 L=6		ヒラネシ* 9/64-40 L=6	2
4	◇03	B2201-816-008	THREAD CAM		シタイトカム	1
5	◇03	SS-8110410-TP	SCREW 11/64-40 L=3.5		ドメネシ* 11/64-40 L=3.5	2
6	◇03	B2202-816-000	SHAFT		シタイトカムシ*ク	1
7	◇03	B2402-716-000	LOOPER THREAD GUIDE TUBE GUIDE		シタイト*カン アツナイ	1
8	◇03	SS-5150510-SP	SCREW 15/64-28 L=5		トラスネシ* 15/64-28 L=5	1
9	◇03	115-50902	NEEDLE THREAD GUIDE		ハリイトアツナイ	1
10	◇03	SS-6090630-SP	SCREW 9/64-40 L=6		ヒラネシ* 9/64-40 L=6	1
11	◇03	115-50605	CHAIN NEEDLE THREAD GUIDE		ニシ*ユーカン ハリイトアツナイ	1
12	◇03	SS-6090630-SP	SCREW 9/64-40 L=6		ヒラネシ* 9/64-40 L=6	1
13	◇03	B3113-352-000	MOUNTING BRACKET		シタル-ハ* イト*カン トリリケタイ	1
14	◇03	SS-7120640-SP	SCREW 3/16-28 L=6.0		マルヒラネシ* 3/16-28 L=6	1
15	◇03	B2401-816-000	LOOPER THREAD GUIDE TUBE		シタイト ト*カン	1
16	◇03	115-42107	THREAD GUIDE		シタイトアツナイ	1
17	◇03	SS-6090630-SP	SCREW 9/64-40 L=6		ヒラネシ* 9/64-40 L=6	1
18	◇03	115-50852	TENSION CONTROLLER ASM.		シタイトチヨ-シホ*クミ	1
19	◇03	B2314-019-000	TENSION POST NUT		イトチヨ-シホ* ナット	(1)
20	◇03	B3120-125-000	TENSION DISC STOPPER		イトチヨ-シガラ カイデント*メ	(1)
21	◇03	B2017-372-000	TENSION SPRING NO.1		タイ1 イトチヨ-シハ*ネ	(1)
22		B3126-012-000	TENSION DISC		イトチヨ-シガラ	(2)
23	◇03	B3120-352-000	THREAD TENSION SPRING FELT		イトチヨ-シハ*ネツ* フェルト	(1)
24	◇03	115-50803	THREAD TENSION POST		シタイトチヨ-シホ*	(1)
25	◇03	115-50308	THREAD GUIDE		チヨ-シガラ イトアツナイ	(1)
26		115-50159	TENSION CONTROLLER ASM., ORANGE		イトチヨ-シハ*ネ タイタイ クミ	1
27		B3106-704-00E	THREAD TENSION KNOB, ORANGE		イトチヨ-シツツミ タイタイ	(1)
28		B3112-704-000	TENSION SPRING BUSHING		ハ*ネ フ*ツシユ	(1)
29		115-50107	TENSION SPRING, ORANGE		イトチヨ-シハ*ネ タイタイ	(1)
30		B3107-704-000	TENSION DISC PRESSER TUBE		チヨ-シガラ オウエ	(1)
31		B3120-704-000	THREAD TENSION SPRING FELT		イトチヨ-シハ*ネツ* フェルト	(1)
32		B3126-012-000	TENSION DISC		イトチヨ-シガラ	(2)
33		B3120-352-000	THREAD TENSION SPRING FELT		イトチヨ-シハ*ネツ* フェルト	(1)
34		B3105-804-000	TENSION POST		イトチヨ-シホ*	(1)
35		115-50258	TENSION CONTROLLER ASM., GREEN		イトチヨ-シハ*ネ ミト*リ クミ	1
36		B3106-704-00F	THREAD TENSION KNOB, GREEN		イトチヨ-シツツミ ミト*リ	(1)
37		B3112-704-000	TENSION SPRING BUSHING		ハ*ネ フ*ツシユ	(1)
38		115-50209	TENSION SPRING, GREEN		イトチヨ-シハ*ネ ミト*リ	(1)
39		B3107-704-000	TENSION DISC PRESSER TUBE		チヨ-シガラ オウエ	(1)
40		B3120-704-000	THREAD TENSION SPRING FELT		イトチヨ-シハ*ネツ* フェルト	(1)
41		B3126-012-000	TENSION DISC		イトチヨ-シガラ	(2)
42		B3120-352-000	THREAD TENSION SPRING FELT		イトチヨ-シハ*ネツ* フェルト	(1)
43		B3105-804-000	TENSION POST		イトチヨ-シホ*	(1)
44		B3102-704-080	TENSION CONTROLLER ASM., YELLOW		イトチヨ-シハ*ネ キ クミ	1
45		B3106-704-00C	THREAD TENSION KNOB, YELLOW		イトチヨ-シツツミ キ	(1)
46		B3112-704-000	TENSION SPRING BUSHING		ハ*ネ フ*ツシユ	(1)
47		B3102-804-000	TENSION SPRING, YELLOW		イトチヨ-シ ハ*ネ	(1)
48		B3107-704-000	TENSION DISC PRESSER TUBE		チヨ-シガラ オウエ	(1)
49		B3120-704-000	THREAD TENSION SPRING FELT		イトチヨ-シハ*ネツ* フェルト	(1)
50		B3126-012-000	TENSION DISC		イトチヨ-シガラ	(2)
51		B3120-352-000	THREAD TENSION SPRING FELT		イトチヨ-シハ*ネツ* フェルト	(1)
52		B3105-804-000	TENSION POST		イトチヨ-シホ*	(1)
53		B3101-704-080	TENSION CONTROLLER ASM., RED		イトチヨ-シハ*ネ アカ クミ	1
54		B3106-704-00A	THREAD TENSION KNOB, RED		イトチヨ-シツツミ アカ	(1)
55		B3112-704-000	TENSION SPRING BUSHING		ハ*ネ フ*ツシユ	(1)
56		B3101-804-000	TENSION SPRING, RED		イトチヨ-シ ハ*ネ	(1)
57		B3107-704-000	TENSION DISC PRESSER TUBE		チヨ-シガラ オウエ	(1)
58		B3120-704-000	THREAD TENSION SPRING FELT		イトチヨ-シハ*ネツ* フェルト	(1)
59		B3126-012-000	TENSION DISC		イトチヨ-シガラ	(2)
60		B3120-352-000	THREAD TENSION SPRING FELT		イトチヨ-シハ*ネツ* フェルト	(1)
61		B3105-804-000	TENSION POST		イトチヨ-シホ*	(1)
62	◇04	B3121-704-080	THREAD THNSION SPRING ASM.		イトチヨ-シ ハ*ネ クミ	1
63		B3106-704-00D	THREAD TENSION KNOB		イトチヨ-シ ツツミ	(1)
64		B3112-704-000	TENSION SPRING BUSHING		ハ*ネ フ*ツシユ	(1)
65		B3121-804-000	TENSION SPRING		イトチヨ-シ ハ*ネ	(1)
66		B3107-704-000	TENSION DISC PRESSER TUBE		チヨ-シガラ オウエ	(1)
67		B3120-704-000	THREAD TENSION SPRING FELT		イトチヨ-シハ*ネツ* フェルト	(1)
68		B3126-012-000	TENSION DISC		イトチヨ-シガラ	(2)
69		B3120-352-000	THREAD TENSION SPRING FELT		イトチヨ-シハ*ネツ* フェルト	(1)
70		B3105-804-000	TENSION POST		イトチヨ-シホ*	(1)
71		115-51009	TENSION DISC THREAD GUIDE		ニシ*ユーカン イトチヨ-シガラ イトアツナイ	1
72		115-50308	THREAD GUIDE		チヨ-シガラ イトアツナイ	3
73	◇05	SS-7110710-SL	SCREW 11/64-40 L=7.0		マルヒラネシ* 11/64-40 L=7	1

Note (注記) ◇03.....Exclusive part for MO-1516G-FF8  
◇04.....Exclusive part for MO-1514G-BD6  
◇05.....Exclusive part for MO-1504G-OM6

MO-1516G-FF8専用部品  
MO-1514G-BD6専用部品  
MO-1504G-OM6専用部品

12. UPPER & LOWER KNIFE COMPONENTS

上メス、下メス関係



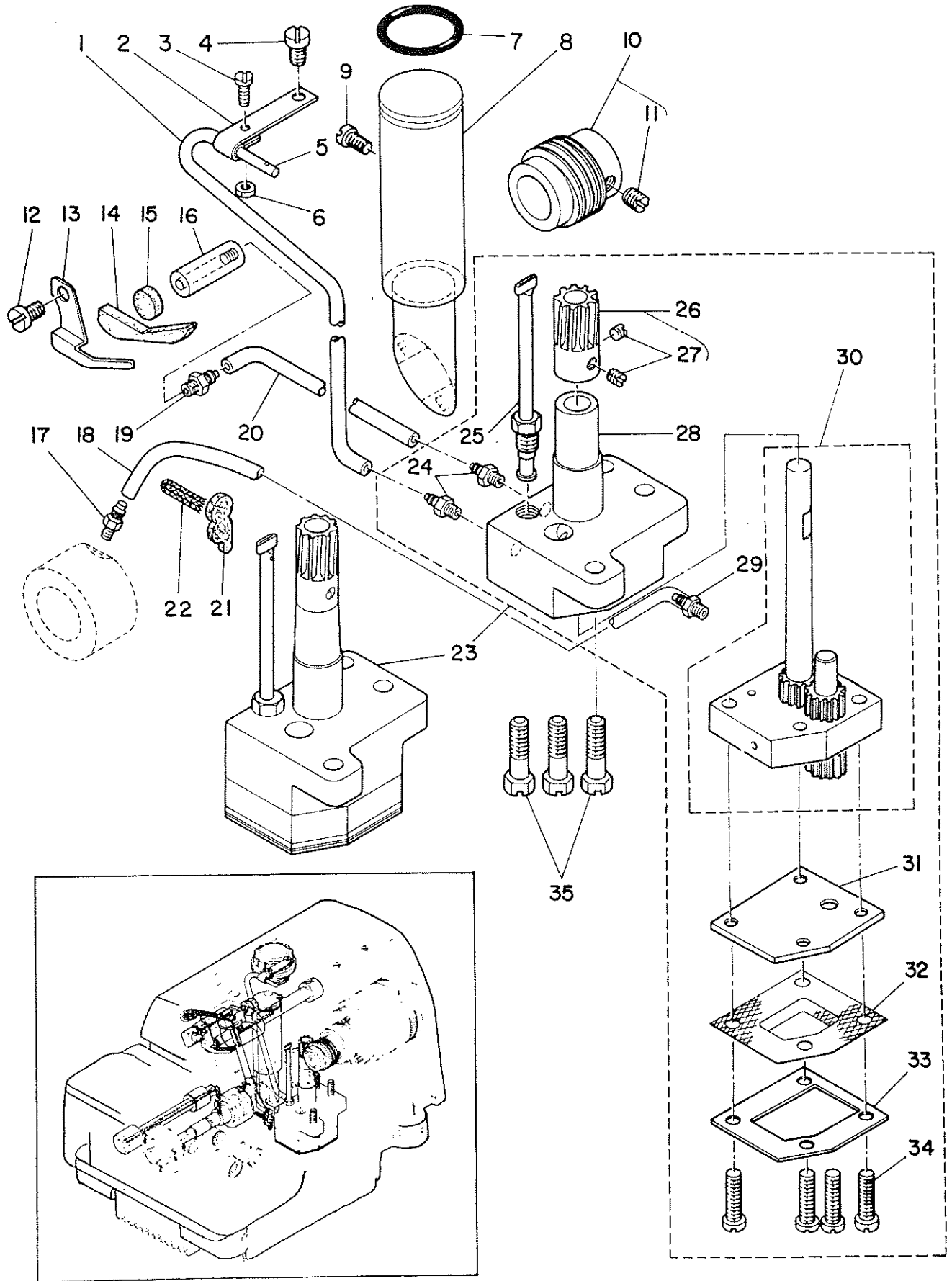
Ref. No.	Note 注記	Part No. 品番	Description	E. C. 変更年月	品名	Amt. Req. 個数
1	◇06	B1403-352-C00	CRANK PIN		クランクピン C	1
2		115-65058	UPPER KNIFE DRIVING ARM ASM.		ウプパナフナツクツメ	1
3		SS-9661230-CP	SCREW 1/4-40 L=12		6カクネ*ルト 1/4-40 L=12	(1)
4		115-65306	BUSHING, PEAR		ウツメシ*ク クツメツメ	1
5		CS-111101E-SH	THRUST COLLAR ASM. D=11.11 W=10		スラストワ ク D=11.11 W=10 ク	1
6		SS-8660330-SP	SCREW 1/4-40 L= 3.0		トメネシ* 1/4-40 L=3	(2)
7		115-65108	KNIFE DRIVING ARM SHAFT		メソクツシ*ク	1
8		115-66809	OIL SEAL		ウツメシ*ク オイルシール	1
9		115-65207	BUSHING, FRONT		ウツメシ*ク フロント	1
10		SS-8120740-SP	SCREW 3/16-28 L=7		トメネシ* 3/16-28 L=7	1
11		115-65801	UPPER KNIFE GUIDE SHAFT		ウツメシ*ク イトシ*ク	1
12	◇03	115-65405	UPPER KNIFE SUPPORT		ウツメシ*ク	1
13	◇01	116-52005	UPPER KNIFE SUPPORT		ウツメシ*ク	1
14	◇03	SS-4060310-SP	SCREW 3/32-56 L= 2.5		トメネシ* 3/32-56 L= 2.5	1
15	◇03	SS-7092110-TP	SCREW 9/64-40 L=21		メソクツシ*ク 9/64-40 L=21	1
16	◇03	NS-6090310-SP	NIIT 9/64-40		6カクツツト 9/64-40	1
17	◇11	115-65900	UPPER KNIFE		ウツメシ	1
18	◇04	B4111-804-00E	UPPER KNIFE		ウツメシ	1
19		115-65702	WASHER		ウツメシ	1
20		SS-4060310-SP	SCREW 3/32-56 L= 2.5		トメネシ* 3/32-56 L= 2.5	1
21		115-65504	UPPER KNIFE PRESSER PLATE		ウツメシ*ク	1
22	◇11	115-65603	UPPER KNIFE COVER		ウツメシ*ク	1
23	◇03	SS-9112420-TP	SCREW 11/64-40 L=24		6カクネ*ルト 11/64-40 L=24	1
24	◇04	B4108-804-000-A	UPPER KNIFE GUIDE		ウツメシ*ク イト	1
25	◇01	SS-9111610-SP	SCREW 11/64-40 L=16		6カクネ*ルト 11/64-40 L=16	1
26	◇03	R4612-G0F-JA0	THROAT PLATE ASM.		ハリツ ク	1
27		115-04909	THROAT PLATE PLUG		ハリツ フタ	(2)
28	◇04	R4305-G0D-EA0	THROAT PLATE ASM.		ハリツ ク	1
29		115-04909	THROAT PLATE PLUG		ハリツ フタ	(2)
30	◇05	R4300-G0M-JA0	THROAT PLATE ASM.		ハリツ ク	1
31		115-04909	THROAT PLATE PLUG		ハリツ フタ	(2)
32		SS-2110920-TP	SCREW 11/64-40 L= 8.5		メソクツシ*ク 11/64-40 L= 8.5	2
33		115-03604	VIBRATION-PROOF PLUG B		スノアイ ノ*シツセン B	1
34		115-66700	THROAT PLATE BASE B		ハリツク*イ B	1
35		SS-6110610-TP	SCREW 11/64-40 L=6		ヒラネシ* 11/64-40 L= 6.0	2
36		115-66056	LOWER KNIFE SUPPORT BRACKET ASM.		シツメストリツク*イ ク	1
37		B4114-704-000	LOWER KNIFE SPRING STOPPER		シツメス ハ*ネメツク	(1)
38		SS-6090630-SP	SCREW 9/64-40 L=6		ヒラネシ* 9/64-40 L= 6	(2)
39		NS-6110310-SP	NIIT 11/64-40		6カクツツト 11/64-40	(1)
40		SS-6111110-SP	SCREW 11/64-40 L=11.0		ヒラネシ* 11/64-40 L=11	(1)
41		B4126-352-000	LOWER KNIFE HOLDER SPRING BUSHING		シツメス フヨ*セツク*カ*ス	(1)
42		81205-372-000	SPRING		シツメ*ク*カ*ス	(1)
43		115-66007	LOWER KNIFE SUPPORT BRACKET		シツメストリツク*イ	(1)
44		115-66601	THROAT PLATE BASE A		ハリツク*イ A	(1)
45		SS-6110610-TP	SCREW 11/64-40 L=6		ヒラネシ* 11/64-40 L= 6.0	(2)
46	◇03	115-66205	LOWER KNIFE SLIDE STUD		シツメスライツ*シ*ク	(1)
47		115-66502	LOWER KNIFE		シツメス	(1)
48		115-66403	LOWER KNIFE PRESSER PLATE		シツメス*ク	(1)
49		SS-9111010-SP	SCREW 11/64-40 L=9.5		6カクネ*ルト 11/64-40 L=9.5	(1)
50		115-66106	BOTTOM GUIDE		シツメストリツク*イ フツク*イ	(1)
51		SS-7091110-SP	SCREW 9/64-40 L=10.5		メソクツシ*ク 9/64-40 L=10.5	(2)
52		115-01806	HOOK		スノアイ フツク	(1)
53		SS-6090420-SP	SCREW 9/64-40 L= 4.0		ヒラネシ* 9/64-40 L= 4	(2)
54		SS-7112810-SP	SCREW 11/64-40 L=28		メソクツシ*ク 11/64-40 L=28	(1)
55		WP-0480856-SP	WASHER 4.8X8.4X0.8		ヒラネシ*カ*ス 4.8X8.4X0.8	(1)
56		B4122-804-000	ROLLER		スノアイ スツツハ* 70	(1)
57		B4123-804-000	ROLLER STUD		スノアイ スツツハ* 70	(1)
58		115-66304	STOPPER		スノイト*シ*ク フツツハ*	(1)
59		B4115-704-000	SPRING		スノイト*シ*ク トメネシ*カ*ス	(1)
60		SS-7151120-SP	SCREW 15/64-28 L=11		メソクツシ*ク 15/64-28 L=11	(1)
61	◇01	116-52104	LOWER KNIFE SLIDE STUD		シツメス スノイト*シ*ク	1
62		SS-6151440-SP	SCREW 15/64-28 L=14		ヒラネシ* 15/64-28 L=14	2
63		115-67005	NEEDLE GUARD HOLDER A		ハリツク*ク*イ A	1
64		SS-6111040-SP	SCREW 11/64-40 L= 9.5		ヒラネシ* 11/64-40 L= 9.5	2
65	◇03	115-67203	NEEDLE GUARD R		ハリツク R	1
66	◇01	116-52203	NEEDLE GUARD G		ハリツク G	1
67		SS-6090630-TP	SCREW 9/64-40 L= 9.5		ヒラネシ* 9/64-40 L= 9.5	1
68		115-67104	NEEDLE GUARD HOLDER B		ハリツク*ク*イ B	1
69		115-67302	NEEDLE GUARD C		ハリツク C	1
70		SS-6090630-TP	SCREW 9/64-40 L= 9.5		ヒラネシ* 9/64-40 L= 9.5	1
71		115-67401	NEEDLE GUARD D		ハリツク D	1
72		SS-6090520-SP	SCREW 9/64-40 L= 5.0		ヒラネシ* 9/64-40 L= 5	2

Note (注記) ◇01.....For MO-1514G-BD6, MO-1504G-OM6  
◇03.....Exclusive part for MO-1516G-FF6  
◇04.....Exclusive part for MO-1514G-BD6  
◇05.....Exclusive part for MO-1504G-OM6  
◇11.....For MO-1516G-FF6, MO-1504G-OM6

MO-1514G-BD6, MO-1504G-OM6用  
MO-1516G-FF6専用部品  
MO-1514G-BD6専用部品  
MO-1504G-OM6専用部品  
MO-1516G-FF6, MO-1504G-OM6用

13. LUBRICATION MECHANISM COMPONENTS

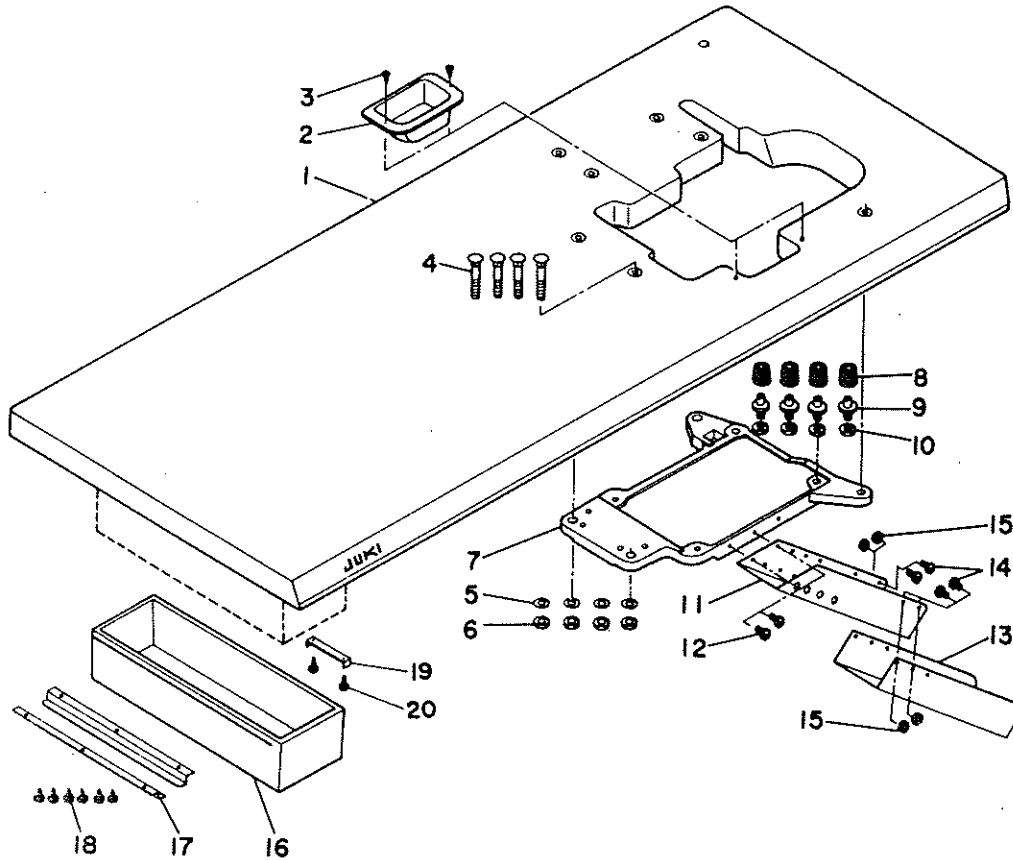
給油装置関係



Ref. No.	Note	Part No. 品番	Description	E. C. 変更年月	品名	Amt. Req. 数量
1		BT-0500300-E0	OIL TUBE		クレタン チュ-フ D=3X5	0,3
2		83519-704-000	OIL EXHAUST PIPE HOLDER		ハチタシクチ フツ	1
3		SS-4080610-SP	SCREW 1/8-44 L=6,4		フラスク 1/8-44 L= 6,4	1
4		SS-6120740-SP	SCREW 3/16-28 L=7		ヒラネシ 3/16-28 L= 7	1
5		83520-704-000	OIL EXHAUST PIPE		ハチタシクチ	1
6		NS-6080210-SP	NUT 1/8-44		6カクツツ 1/8-44	1
7		RO-2201801-00	RUBBER RING		0リク	1
8		115-61107	OIL SIGHT WINDOW		フラスク/フラスク	1
9		SS-7120910-SP	SCREW 3/16-28 L=9		マヒラネシ 3/16-28 L= 9	1
10		115-61057	WORM ASM.		ウオム クミ	1
11		SS-8150710-SP	SCREW 15/64-28 L=7		トメネシ 15/64-28 L=7	(1)
12		SS-6120740-SP	SCREW 3/16-28 L=7		ヒラネシ 3/16-28 L= 7	1
13		115-16606	FELT PRESSER		カンリユ-フイルト トメカク	1
14		115-16408	OIL RETURN FELT		カンリユ-フイルト	1
15		B8227-125-000	FELT CUSHION		ト-フ クツク	1
16		115-16309	BUSHING		カンリユ-フラスク	1
17		SQ-1090401-HZ	CONNECTING SCREW		チュ-フ レンクツネシ	1
18		BT-0500300-E0	OIL TUBE		クレタン チュ-フ D=3X5	0,3
19		SQ-1110401-HZ	CONNECTING SCREW		チュ-フ レンクツネシ	1
20		BT-0500300-E0	OIL TUBE		クレタン チュ-フ D=3X5	0,3
21		115-61206	OIL FELT		クワル-ハカイト チュ-フイルト	1
22		CQ-2000000-00	OIL WICK		シムク	0,1
23		115-60158	OIL PUMP ASM.		ポンプ タイ クミ	1
24		SQ-1110401-HZ	CONNECTING SCREW	A,03/80	チュ-フ レンクツネシ	(2)
25		115-60653	OIL TUBE ASM.		ウオム チュ-フ イン クミ	(1)
26		83513-804-0A0	WORM GEAR ASM.		ウオム ハクアク クミ	(1)
27		SS-8110410-TP	SCREW 11/64-40 L= 3,5		トメネシ 11/64-40 L=3,5	(2)
28		115-60109	OIL PUMP A		ポンプ タイ A	(1)
29		SQ-1110403-HZ	CONNECTING SCREW	M,03/80	チュ-フ レンクツネシ	(1)
30		115-60257	OIL PUMP ASM. 8		ポンプ タイ B クミ	(1)
31		115-60505	OIL PUMP COVER		ポンプ タイフ	(1)
32		115-60703	FILTER SCREEN A		ポンプ タイ A	(1)
33		115-60901	FILTER SCREEN RETAINER		ポンプ タイ	(1)
34		SS-7111810-SP	SCREW 11/64-40 L=18		マヒラネシ 11/64-40 L=18	(4)
35		SS-9152130-CP	SCREW 15/64-28 L=20,5		6カクネシ 15/64-28 L=20,5	3

14. SEMI-SUNKEN TYPE TABLE COMPONENTS

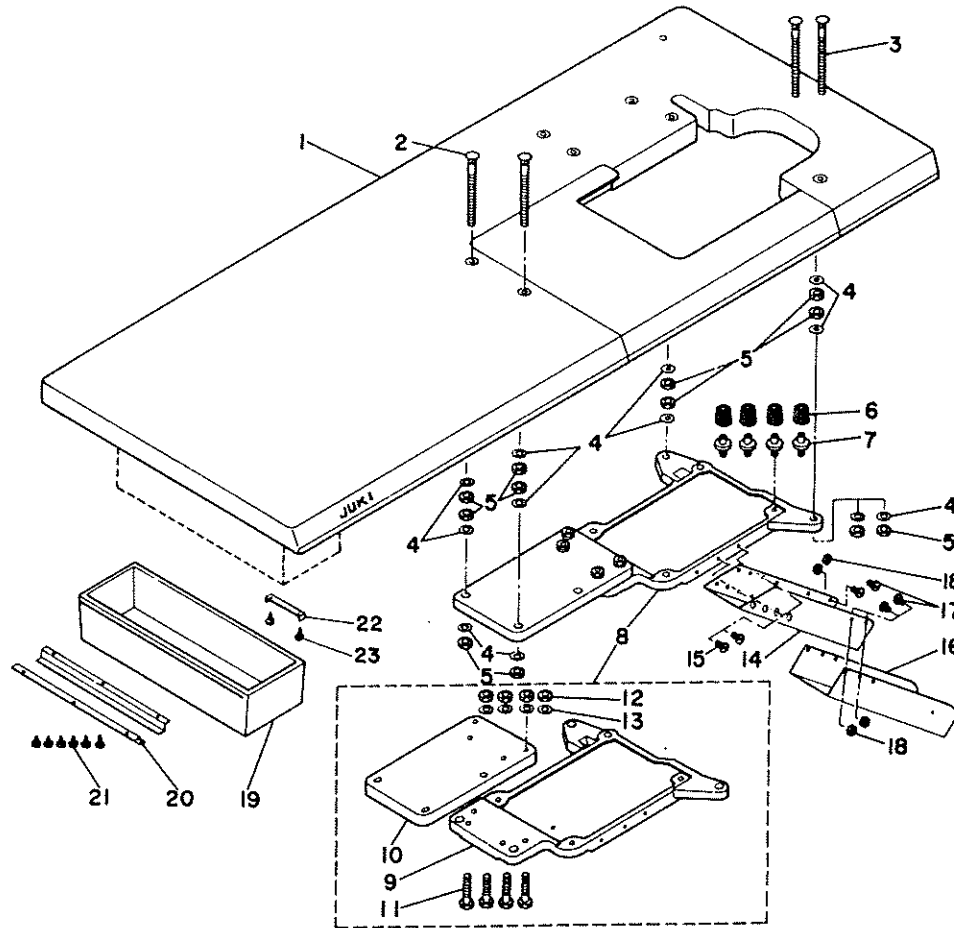
卓上式テーブル関係



Ref. No.	Note 注記	Part No. 品番	Description	E. C. 変更年月	品名	Amt. Req. 個数
1		115-71007	TABLE		テーブル (クックコー)	1
2		B8208-804-000-A	CHUTE INLET		スノクス シュート クチ	1
3		SK-2352500-SC	WOOD SCREW D=3.5 L=25		マルサモクス D=3.5 L=25	2
4		115-71601	BOLT A		ウケイボネット A	4
5		WP-1102016-SC	WASHER 11,0X21,0X2.0		ヒラキカネ 11,0X21,0X2	4
6		NS-6240630-SN	NUT 3/8-18		6カクツツ 3/8-18	4
7		115-71304	FRAME SUPPORT PLATE		フレームウケイ	1
8		115-71403	RUBBER CUSHION		ネーシヨク	4
9		115-71502	RUBBER CUSHION BASE		ネーシヨク	4
10		NS-6240630-SP	NUT 3/8-18		6カクツツ 3/8-18	4
11		B8206-804-000-A	WASTE CHUTE, UPPER		スノクス シュート ウエ	1
12		SS-5110710-SP	SCREW 11/64-40 L=7		トラスネジ 11/64-40 L=7	2
13		B8207-804-000-A	WASTE CHUTE, LOWER		スノクス シュート トラ	1
14		SS-3090610-SP	SCREW 9/64-40 L=6		マルネジ 9/64-40 L=6	4
15		NS-6090310-SP	NUT 9/64-40		6カクツツ 9/64-40	4
16		B8203-555-B00	DRAWER		ヒキタシ	1
17		B8204-012-000	DRAWER SUPPORT		ヒキタシ サイ	2
18		SK-1211000-SC	WOOD SCREW D= 2,1 L=10		サラモクス D=2,1 L=10	6
19		B8205-012-000	DRAWER SUPPORT		ヒキタシ スツハ	1
20		SK-3482500-SC	WOOD SCREW D=4,8 L=25		マルモクス D=4,8 L=25	2

15. FULLY-SUNKEN TYPE TABLE COMPONENTS

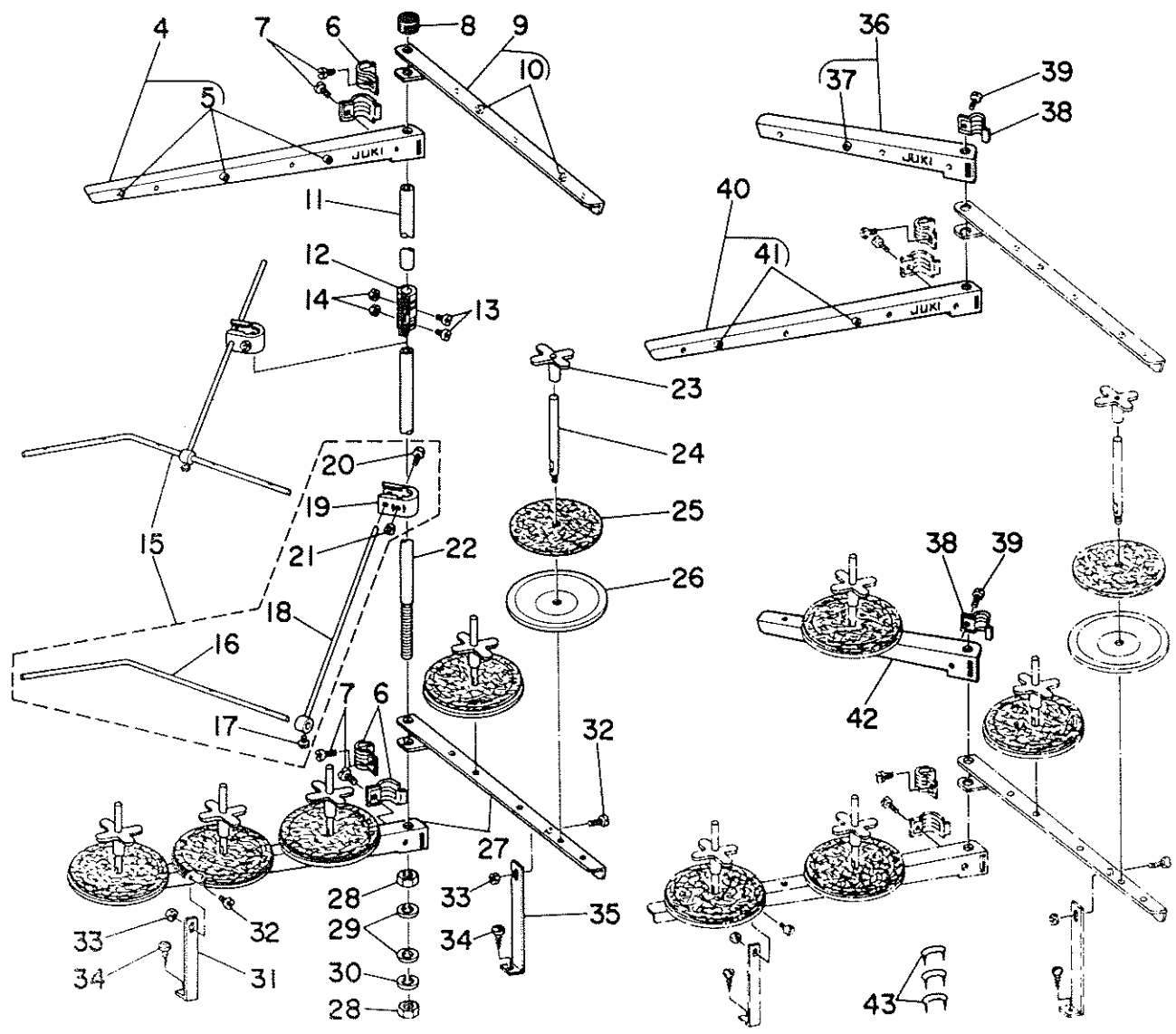
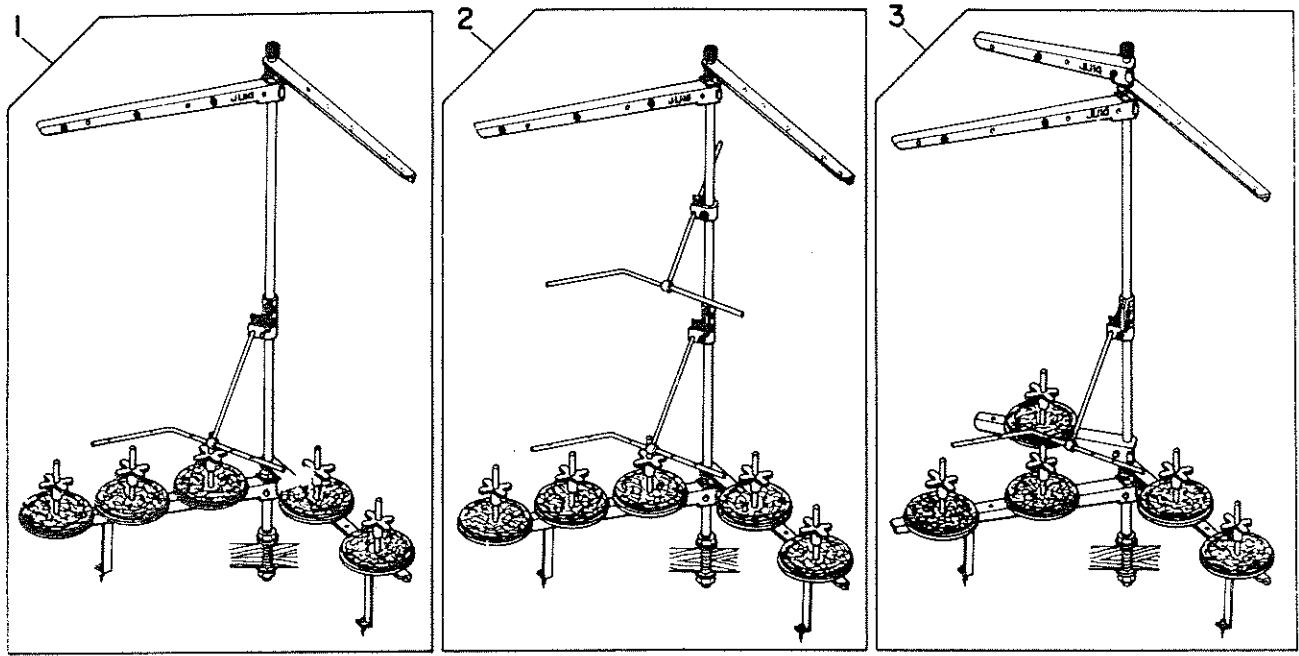
全沈式テーブル関係



Ref. No.	Note 注記	Part No. 品番	Description	E. C. 変更年月	品名	Amt. Req. 個数
1		115-71155	TABLE ASM.		テーブル (セツチン) アシ	1
2		115-71700	BOLT B		ウケイタネ*ボルト B	2
3		115-71809	BOLT C		ウケイタネ*ボルト C	2
4		WP-1102016-SC	WASHER 11,0X21,0X2,0		セラガ*カネ 11,0X21,0X2	12
5		NS-6240630-SH	NUT 3/8-18		6カクナツト 3/8-18	12
6		115-71403	RUBBER CUSHION		ネ*シツコ*6	4
7		115-71502	RUBBER CUSHION BASE		ネ*シツコ*6*サ	4
8		115-71353	FRAME SUPPORT PLATE ASM.		フレ*ムウケイタ (セツチン) アシ	1
9		115-71304	FRAME SUPPORT PLATE		フレ*ムウケイタ	(1)
10		B8212-816-000	FRAME SUPPORT COUPLING		フレ*ムウケイタ リキ*テ	(1)
11		SM-9083653-SH	SCREW M8X1,25 L=36		6カクネ*ボルト M8 L=36	(4)
12		NM-6080600-SH	NUT		シリコ*ネ* ロンケ*ク*イ ナツト	(4)
13		WP-0850002-SC	WASHER 8,5X18X1,6		セラガ*カネ 8,5X18,0X1,6	(4)
14		B8206-804-000-A	WASTE CHUTE, UPPER		ヌノクス* シユ*ト ウヰ	1
15		SS-5110710-SP	SCREW 11/64-40 L=7		トラスネ* 11/64-40 L=7	2
16		B8207-804-000-A	WASTE CHUTE, LOWER		ヌノクス* シユ*ト シツ	1
17		SS-3090610-SP	SCREW 9/64-40 L=6		ワルネシ* 9/64-40 L=6	4
18		NS-6090310-SP	NUT 9/64-40		6カクナツト 9/64-40	4
19		D8203-555-800	DRAWER		ヒキタ*シ	1
20		B8204-012-000	DRAWER SUPPORT		ヒキタ*シ サツヰ	2
21		SK-1211000-SC	WOOD SCREW D=2,1 L=10		ワルネク*シ* D=2,1 L=10	6
22		B8205-012-000	DRAWER SUPPORT		ヒキタ*シ スツヰ*ハ*	1
23		SK-3482500-SC	WOOD SCREW D=4,8 L=25		ワルネク*シ* D=4,8 L=25	2

16. THREAD STAND COMPONENTS (SPECIAL ORDER PARTS)

糸立装置関係(特別注文部品)





Ref. No.	Note 注記	Part No. 品番	Description	E. C. 変更年月	品名	Amt. Req. 数量
1		115-76253	THREAD STAND ASM.		イトダテソチ クミ	1
2	◇15	115-76352	THREAD STAND ASM.		イトダテソチ クミ	1
3	◇16	B3301-716-LAC	THREAD STAND ASM.		イトダテソチ フトアキヨ- クミ	1
4	◇17	B3307-704-LA0	THREAD GUIDE ASM, A		イトダテイトアンナイ A クミ	(1)
5	◇17	B3319-704-L00	THREAD GUIDE		イトミチ	(3)
6		B3318-704-L00	THREAD GUIDE ARM JOINT		イトダテイトアンナイ シメカタク*	(4)
7		SM-6061200-SE	SCREW M6 L=12		ヒラコネシ* M6 L=12	(4)
8		B3311-704-000	SPOOL REST ROD RUBBER CAP		イトダテ* 本コ*コ*ム	(1)
9		B3307-704-LAC	THREAD GUIDE ASM, A		イトダテイトアンナイ クミ	(1)
10		B3319-704-L00	THREAD GUIDE		イトミチ	(2)
11		B3313-704-L00	SPOOL REST ROD, UPPER		イトダテ* 〇ミ	(1)
12		B3305-704-000-A	SPOOL REST ROD JOINT		イトダテ* ツキ*テ	(1)
13		SM-6051605-SE	SCREW M5 L=16		フ*コネシ* M5X0.8 L=16	(2)
14		NM-6050001-SE	NUT M5X0.8		ワツカクツツ M5X0.8 152	(2)
15		B3309-704-0A0	THREAD GUIDE ARM ASM.		イトダテ イトアンナイ クチ* クミ	(1)
16		B3311-804-000	LOWER THREAD GUIDE		イトダテ イトアンナイ シツ	(1)
17		SS-7110540-SP	SCREW 11/64-40 L=5		ワルヒラネシ* 11/64-40 L=5	(1)
18		B3309-704-000	THREAD GUIDE ARM		イトダテ イトアンナイ クチ*	(1)
19		B3307-704-000-A	THREAD GUIDE ARM HOLDER		イトアンナイウチ* 本コ*コ*ム	(1)
20		SM-6053000-SE	SCREW M5X0.8 L=30		ヒラコネシ* M5X0.8 30	(1)
21		NM-6050001-SE	NUT M5X0.8		ワツカクツツ M5X0.8 152	(1)
22		B3301-704-000-A	SPOOL REST ROD, LOWER		イトダテ* シツ	(1)
23		B3312-012-000	SPOOL VIBRATION STOPPER		イトダテ フルト*ム	(5)
24		B3320-704-L00	SPOOL PIN		イトダテウチ*ホ*	(5)
25		B3311-012-000	SPOOL REST CUSHION		イトダテ ウケテ*	(5)
26		B3303-704-L00	SPOOL REST		イトダテウチ*ラ	(5)
27		B3302-704-L00	SPOOL REST ARM, A		イトダテウチ* A	(2)
28		B3317-704-000	NUT C15		イトダテ* トメツツ	(2)
29		WP-1702600-S0	WASHER 17X30X2.6		ヒラツ*カネ 17X30X2.6	(2)
30		WS-1643202-KR	SPRING WASHER 16.4X26.6X3.2		ワ*ネツ*カ*ネ 16.4X26.6X3.2	(1)
31		B3321-704-L00	SPOOL REST ARM SUPPORT, A		イトダテウチ*ウチ* A	(1)
32		SM-6061201-SE	SCREW M6 L=12		フ*コネシ* M6 L=12	(2)
33		NM-6060001-SE	SCREW M6		ワツカクツツ M6 152	(2)
34		SK-3382001-SE	SCREW D=3.8 L=20		ワルヒラネシ* D=3.8 L=20	(2)
35		B3302-704-L00	SPOOL REST ARM, A		イトダテウチ* A	(1)
36	◇16	B3307-716-LAC	THREAD GUIDE ASM, B		イトダテイトアンナイ クミ	(1)
37	◇16	B3319-704-L00	THREAD GUIDE		イトミチ	(1)
38	◇16	B3318-704-L00	THREAD GUIDE ARM JOINT		イトダテイトアンナイ シメカタク*	(2)
39	◇16	SM-6061200-SE	SCREW M6 L=12		ヒラコネシ* M6 L=12	(2)
40	◇16	B3307-704-LAC	THREAD GUIDE ASM, A		イトダテイトアンナイ クミ	(1)
41	◇16	B3319-704-L00	THREAD GUIDE		イトミチ	(2)
42	◇16	B3302-704-L0B	SPOOL REST ARM, B		イトダテウチ* B	(1)
43		MA0-11532000	STARLE		フ*ト* スツツ*ホ	3

Note (注記) ◇15.....Special order part (Two each are used for Ref. No.15)  
 ◇16.....Special order part for large spools  
 ◇17.....Not needed for large spools

特別部品 (Ref.No.15が2個使いとなります。)  
 太巻用特別注文部品  
 太巻の場合は不要

NUMERICAL INDEX OF PARTS

索引

Part No. 品番	Page 頁	Ref. No.	Part No. 品番	Page 頁	Ref. No.	Part No. 品番	Page 頁	Ref. No.	Part No. 品番	Page 頁	Ref. No.
<b>EXCLUSIVE PARTS</b>	<b>専用部品</b>		115-21700	18	3	115-45903	14	15	116-51601	12	11
115-00204	4	20	115-21700	18	21	115-50100	20	20	116-51700	12	20
115-00303	4	1	115-21700	18	40	115-50159	20	26	116-51809	12	14
115-00451	4	7	115-21259	18	1	115-50709	20	30	116-51908	14	8
115-00501	4	8	115-21267	18	2	115-50258	20	35	116-52005	22	17
115-00600	4	11	115-21275	18	10	115-50308	20	25	116-52104	22	61
115-00709	4	3	115-21309	18	15	115-50308	20	72	116-52203	22	66
115-00808	4	4	115-21408	18	11	115-50605	20	11	116-80204	2	47
115-00907	2	23	115-21507	18	10	115-50704	8	45	116-80402	8	55
115-01053	2	1	115-21606	18	17	115-50903	20	24	116-80501	18	51
115-01202	2	6	115-21754	18	7	115-50952	20	18	116-80550	18	39
115-01301	2	2	115-21804	18	13	115-50902	20	7	116-80568	18	38
115-01400	2	18	115-21903	18	16	115-51009	20	71	116-80576	18	54
115-01509	2	14	115-21903	18	35	115-60109	24	28	116-80600	18	42
115-01616	2	10	115-21903	18	52	115-60158	24	23	116-80709	18	45
115-01707	2	11	115-22000	18	4	115-60257	24	30			
115-01806	22	52	115-22109	16	7	115-60505	24	31	<b>EXCLUSIVE PARTS "B"</b>	<b>専用部品 "B"</b>	
115-01905	4	35	115-22208	16	1	115-60653	24	25	BP-3000000-00	8	36
115-02002	2	27	115-22307	16	3	115-60703	24	32	BT-0500300-E0	24	1
115-02101	2	32	115-22406	4	10	115-60901	24	33	BT-0500300-E0	24	18
115-02200	2	59	115-22505	16	4	115-61057	24	10	BT-0500300-E0	24	20
115-02309	2	43	115-22604	16	6	115-61107	24	8	B1124-804-000	4	5
115-02408	2	57	115-22703	18	0	115-61206	24	21	B1125-804-000	10	14
115-02507	2	56	115-22950	16	8	115-65058	22	2	B1131-804-000	4	6
115-02606	2	52	115-27066	10	23	115-65108	22	7	B1140-716-000	2	58
115-02705	2	45	115-27207	10	37	115-65207	22	0	B1150-804-000	4	34
115-02804	2	40	115-27306	10	35	115-65306	22	4	B1151-704-000	2	30
115-02903	2	42	115-27405	10	36	115-65405	22	12	B1154-704-000	2	31
115-03000	2	36	115-27504	12	18	115-65504	22	21	B1166-122-000	4	20
115-03109	2	33	115-27553	12	16	115-65603	22	22	B1179-552-000	2	29
115-03208	2	34	115-27603	12	17	115-65702	22	10	B1205-372-000	22	42
115-03307	4	30	115-27702	12	1	115-65801	22	11	B1210-804-000	6	35
115-03406	4	32	115-27801	12	26	115-65900	22	17	B1211-804-000	6	20
115-03505	4	26	115-27959	12	25	115-66007	22	43	B1212-704-000	6	19
115-03604	22	33	115-27967	12	20	115-66056	22	36	B1214-704-000	6	1
115-03703	4	41	115-28007	10	38	115-66106	22	50	B1214-716-000	6	3
115-03802	4	38	115-28155	12	32	115-66205	22	46	B1215-804-000	6	7
115-03901	4	37	115-28254	12	33	115-66304	22	58	B1215-816-000	6	5
115-04602	4	16	115-28304	12	10	115-66403	22	40	B1219-804-000	6	6
115-04701	4	12	115-28403	12	10	115-66502	22	47	B1402-804-0A0	8	15
115-04909	22	27	115-28502	12	13	115-66601	22	44	B1403-352-C00	22	1
115-04909	22	29	115-28650	12	49	115-66700	22	34	B1403-704-000-A	8	10
115-04909	22	31	115-28700	12	50	115-66809	22	8	B1405-704-000	8	18
115-05104	4	45	115-28809	12	60	115-66908	14	41	B1409-804-0A0-B	8	1
115-05203	4	47	115-28908	12	50	115-67005	22	63	B1411-804-A00	8	25
115-05302	4	46	115-29005	12	61	115-67104	22	60	B1422-804-0A0	14	23
115-10104	6	17	115-29104	12	58	115-67203	22	65	B1503-704-000-A	16	21
115-10203	6	44	115-29203	12	34	115-67302	22	69	B1505-804-000	4	21
115-10302	6	40	115-29302	12	35	115-67401	22	71	B1507-814-00H	18	34
115-10401	6	40	115-29401	12	39	115-67559	6	10	B1508-352-000	12	52
115-10500	6	30	115-29500	12	42	115-71007	25	1	B1508-804-000	18	31
115-10609	6	36	115-29609	12	37	115-71155	26	1	B1508-804-000	18	50
115-10708	6	0	115-29708	12	41	115-71304	25	7	B1510-814-000	18	33
115-10807	6	43	115-29906	12	6	115-71304	26	0	B1511-814-000	18	26
115-10906	6	38	115-30102	10	2	115-71353	26	8	B1515-804-00B	16	9
115-15053	6	13	115-30151	10	1	115-71403	25	0	B1515-804-000-A	16	10
115-15152	8	21	115-30300	12	62	115-71403	26	6	B1516-804-000-A	16	11
115-15202	8	24	115-39053	15	13	115-71502	25	0	B1523-804-0A0	16	26
115-15301	8	27	115-39152	15	28	115-71502	26	7	B1525-804-000	16	25
115-15459	8	20	115-39202	15	26	115-71601	25	4	B1526-804-000	16	27
115-15509	8	31	115-42008	20	2	115-71700	26	2	B1527-804-000	16	17
115-15608	8	50	115-42107	20	16	115-71809	26	3	B1529-804-000	16	28
115-15707	8	53	115-44053	6	30	115-76253	28	1	B1534-804-000	16	13
115-15855	8	47	115-44251	14	25	115-76352	28	2	B1535-804-0A0	16	23
115-15905	8	41	115-44350	14	13	116-50207	2	24	B1536-804-000	16	22
115-16002	8	63	115-44400	14	12	116-50306	2	46	B1604-704-000	10	31
115-16101	8	10	115-44558	14	11	116-50405	2	41	B1605-704-000	10	26
115-16200	8	62	115-44574	14	11-1	116-50504	2	37	B1606-704-000	10	29
115-16309	24	16	115-44608	14	10	116-50900	6	16	B1609-804-000	10	25
115-16408	24	14	115-44756	14	17	116-51007	6	18	B1610-804-000	10	24
115-16507	8	3	115-44806	14	7	116-51106	8	54	B1611-804-0A0	10	15
115-16606	24	13	115-44905	14	40	116-51205	8	65	B1612-804-C00	8	17
115-16705	8	64	115-45001	6	32	116-51304	18	27	B1612-804-000	10	12
115-16853	8	26	115-45100	14	31	116-51304	18	46	B1613-804-000	10	21
115-17107	8	23	115-45209	14	30	116-51353	18	19	B1614-704-000	10	13
115-17505	8	7	115-45357	14	43	116-51361	18	20	B1615-704-000	10	20
115-17802	8	7	115-45407	14	34	116-51379	18	37	B1617-804-000	10	4
115-21002	16	12	115-45506	14	33	116-51403	18	20	B1618-804-000	10	5
115-21101	16	15	115-45605	14	36	116-51502	18	24	B1619-804-000	10	8
			115-45704	14	40	116-51502	18	43	B1620-804-000	10	9

NUMERICAL INDEX OF PARTS

索引

Part No. 品番	Page 頁	Ref. No.	Part No. 品番	Page 頁	Ref. No.	Part No. 品番	Page 頁	Ref. No.	Part No. 品番	Page 頁	Ref. No.
B1624-704-000	12	7	B3113-352-000	20	13	CQ-2000000-00	8	33	R4300-60M-J00	22	30
B1627-804-0A0-A	12	8	B3120-125-000	20	20	CQ-2000000-00	24	22	R4305-600-F00	22	28
B1631-804-000-A	12	27	B3120-352-000	20	23	CQ-2020000-00	8	27	R4612-60F-JA0	22	26
B1640-804-000-A	12	23	B3120-352-000	20	33	CQ-2020000-00	8	48			
B1642-804-000-B	12	45	B3120-352-000	20	42	CQ-2020000-00	8	49	HINGE SCREW		段ネジ
B1645-704-000-A	12	47	B3120-352-000	20	51	CQ-2020000-00	14	24	SD-0260271-SP	10	30
B1646-704-000-A	12	53	B3120-352-000	20	60	CQ-2020000-00	15	17	SD-028n401-SL	2	17
B1647-704-000-A	12	54	B3120-352-000	20	67	CQ-2020000-00	15	20	SD-0450701-TP	6	12
B1650-704-000	10	42	B3120-704-000	20	31	CQ-3030000-00	8	30	SD-0450701-TP	6	15
B1651-704-000	10	39	B3120-704-000	20	40				SD-0450701-TP	6	22
B1652-704-000	10	41	B3120-704-000	20	49	THRUST COLLAR		スラストカラー	SD-0450701-TP	6	27
B1654-704-000	10	40	B3120-704-000	20	58	CS-04005TA-SD	2	4	SD-0550301-SP	4	13
B1663-804-000	12	31	B3120-704-000	20	67	CS-087081A-SH	8	33	SD-0550301-SP	2	22
B1667-804-000	10	6	B3121-704-0B0	20	62	CS-095081B-SH	10	17	SD-0640471-SP	16	2
B2017-372-000	20	21	B3121-804-000	20	65	CS-103121A-SH	14	2	SD-0720261-SP	12	24
B2102-816-000-A	15	6	B3126-012-000	20	22	CS-111101A-SP	12	4	SD-0720281-TH	15	7
B2103-816-0A0	15	1	B3126-012-000	20	32	CS-1201010-SH	8	13			
B2103-816-000-A	15	2	B3126-012-000	20	41				SD-0720271-SP	12	24
B2105-816-000	15	5	B3126-012-000	20	50						
B2106-816-CA0	15	16	B3126-012-000	20	59	EXCLUSIVE PARTS "D" 専用部品 "D"			SCREW		ネジ
B2107-816-000	10	10	B3126-012-000	20	68	D8203-555-R00	25	16	SK-1211000-SC	25	18
B2108-816-0A0	15	9	B3208-232-000	12	36	D8203-555-R00	26	19	SK-1211000-SC	26	21
B2109-816-000	15	12	B3301-704-000-A	28	22				SK-2352500-SC	25	3
B2110-816-000-B	15	24	B3301-716-LAC	28	3	EXCLUSIVE PARTS "M" 専用部品 "M"			SK-3382001-SE	28	34
B2111-816-000	15	11	B3302-704-L08	28	42	MAI-12016000	4	15	SK-3482500-SC	25	20
B2113-816-000	15	18	B3302-704-L00	28	27	MAO-11532000	28	43	SK-3482500-SC	26	23
B2114-816-CA0	15	17	B3302-704-L00	28	35				SM-4051405-SE	28	13
B2115-816-000	15	21	B3303-704-L00	28	26	NEEDLE		針	SM-4061201-SE	28	32
B2116-816-0A0	6	26	B3303-704-L00	28	26	MC-2630012-00	8	37	SM-6053000-SE	28	20
B2119-816-800	15	8	B3305-704-000-A	28	12	MC-2630012-00	8	60	SM-6061200-SE	28	7
B2120-816-000	15	4	B3307-704-LAC	28	9	MDC-27081100	8	59	SM-6061200-SE	28	39
B2201-816-00B	20	4	B3307-704-LAC	28	40	HTV-64081900	8	58	SM-9083653-SN	26	11
B2202-816-000	20	6	B3307-704-LAO	28	4	HTV-64081900	8	61	SQ-1090401-HZ	24	17
B2204-816-000	20	1	B3307-716-LAC	28	36				SQ-1110401-HZ	24	37
B2216-481-000	2	21	B3309-704-0A0	28	15	NUT		ナット	SQ-1110401-HZ	24	19
B2314-019-000	20	19	B3311-012-000	28	25	NM-6050001-SE	28	14	SQ-1110403-HZ	24	24
B2401-816-000	20	15	B3311-704-000	28	8	NM-6050001-SE	28	21	SQ-1120451-HZ	8	35
B2402-716-000	20	7	B3311-804-000	28	16	NM-6060001-SE	28	33	SS-1090930-SP	2	26
B2503-804-0A0	6	21	B3312-012-000	28	23	NM-6080600-SM	26	12	SS-2110920-TP	22	32
B2505-704-000	14	6	B3313-704-L00	28	11	NS-6080210-SP	24	6	SS-2110930-SP	2	16
B2506-704-000	14	54	B3317-704-000	28	28	NS-6090310-SP	2	0	SS-30906610-SP	25	14
B2507-804-000-B	14	4	B3318-704-L00	28	6	NS-6090310-SP	2	13	SS-30906610-SP	26	17
B2507-804-000-B	14	52	B3318-704-L00	28	38	NS-6090310-SP	2	51	SS-4060310-SP	12	38
B2508-704-000	14	50	B3319-704-L00	28	5	NS-6090310-SP	14	16	SS-4060310-SP	22	14
B2509-704-000	14	1	B3319-704-L00	28	10	NS-6090310-SP	22	16	SS-4060310-SP	22	20
B2509-704-000	14	51	B3319-704-L00	28	37	NS-6090310-SP	25	15	SS-4060310-SP	22	24
B2524-704-000	14	21	B3319-704-L00	28	41	NS-6090310-SP	26	18	SS-4080320-TP	8	23
B2524-704-000	14	37	B3320-704-L00	28	24	NS-6110310-SP	16	30	SS-4080610-SP	12	15
B2525-352-000	15	25	B3321-704-L00	28	31	NS-6110310-SP	22	30	SS-4080610-SP	15	15
B2525-704-000	14	39	B3510-704-000	8	5	NS-6120310-SP	10	7	SS-4080610-SP	15	23
B2526-804-000	6	23	B3511-704-000	8	6	NS-6120310-SP	16	20	SS-4080610-SP	24	3
B2526-804-000	6	28	B3512-704-008	8	2	NS-6150310-SP	4	28	SS-4090610-SP	2	8
B2530-704-000	14	35	B3513-804-0A0	24	26	NS-6240630-SN	25	6	SS-4090610-SP	2	35
B2531-704-000	15	30	B3519-704-000	24	2	NS-6240630-SN	26	5	SS-5060410-SP	18	17
B2534-704-000	14	28	B3520-704-000	24	5	NS-6240630-SN	25	10	SS-5060410-SP	18	36
B3101-704-0B0	20	53	B3525-704-000	8	11	NS-6660430-SP	8	39	SS-5060410-SP	18	53
B3101-804-000	20	56	B3526-704-000	14	14	NS-6660430-SP	4	44	SS-5090610-SP	2	49
B3102-704-0B0	20	44	B4108-804-000-A	22	24	NS-6680410-SP	8	44	SS-5110710-SP	25	12
B3102-804-000	20	47	B4111-804-00E	22	18	NS-6700540-SP	8	44	SS-5110710-SP	26	15
B3105-804-000	20	34	B4114-704-000	22	37				SS-5150510-SP	20	8
B3105-804-000	20	52	B4115-704-000	22	59	PIN		ピン	SS-6060340-SP	18	25
B3105-804-000	20	61	B4122-804-000	22	56	PD-0201000-0B	16	18	SS-6060340-SP	18	44
B3105-804-000	20	70	B4123-804-000	22	57	PD-0201000-0D	16	18	SS-6060410-TP	18	32
B3106-704-00A	20	54	B4126-352-000	22	41	PS-0200062-KH	15	29	SS-6060410-TP	14	42
B3106-704-00C	20	45	B8204-012-000	25	17	PS-0200102-KH	14	44	SS-6080410-SP	4	9
B3106-704-000	20	63	B8204-012-000	26	20	PS-0300132-KH	10	32	SS-6080410-SP	8	20
B3106-704-00E	20	27	B8205-012-000	25	19	PS-0400182-K0	4	24	SS-6080410-SP	8	66
B3106-704-00F	20	36	B8205-012-000	26	22	SNAP RING		止め輪	SS-6080410-SP	12	28
B3107-704-000	20	30	B8205-012-000	26	22	RE-0500000-K0	12	22	SS-6080410-SP	14	18
B3107-704-000	20	39	B8206-804-000-A	26	14	RE-0900000-KP	12	51	SS-6090620-SP	22	53
B3107-704-000	20	48	B8206-804-000-A	26	14				SS-6090620-SP	22	72
B3107-704-000	20	57	B8207-804-000-A	25	13	RUBBER RING		リング	SS-6090630-SP	2	38
B3107-704-000	20	66	B8207-804-000-A	26	16	RO-0371801-00	14	32	SS-6090630-SP	2	43
B3112-704-000	20	28	B8208-804-000-A	25	2	RO-0601501-00	12	48	SS-6090630-SP	2	54
B3112-704-000	20	37	B8212-816-000	26	10	RO-0781901-00	12	2	SS-6090630-SP	14	22
B3112-704-000	20	46	B8219-125-000	4	39	RO-2201801-00	24	7	SS-6090630-SP	14	29
B3112-704-000	20	55	B8227-125-000	24	15	RO-4973501-00	6	41	SS-6090630-SP	14	38
B3112-704-000	20	64	B3527-704-000	8	61				SS-6090630-SP	14	49
B3112-704-000	20	64							SS-6090630-SP	20	10
			OIL WICK		油心	THROAT PLATE		針板	SS-6090630-SP	20	12

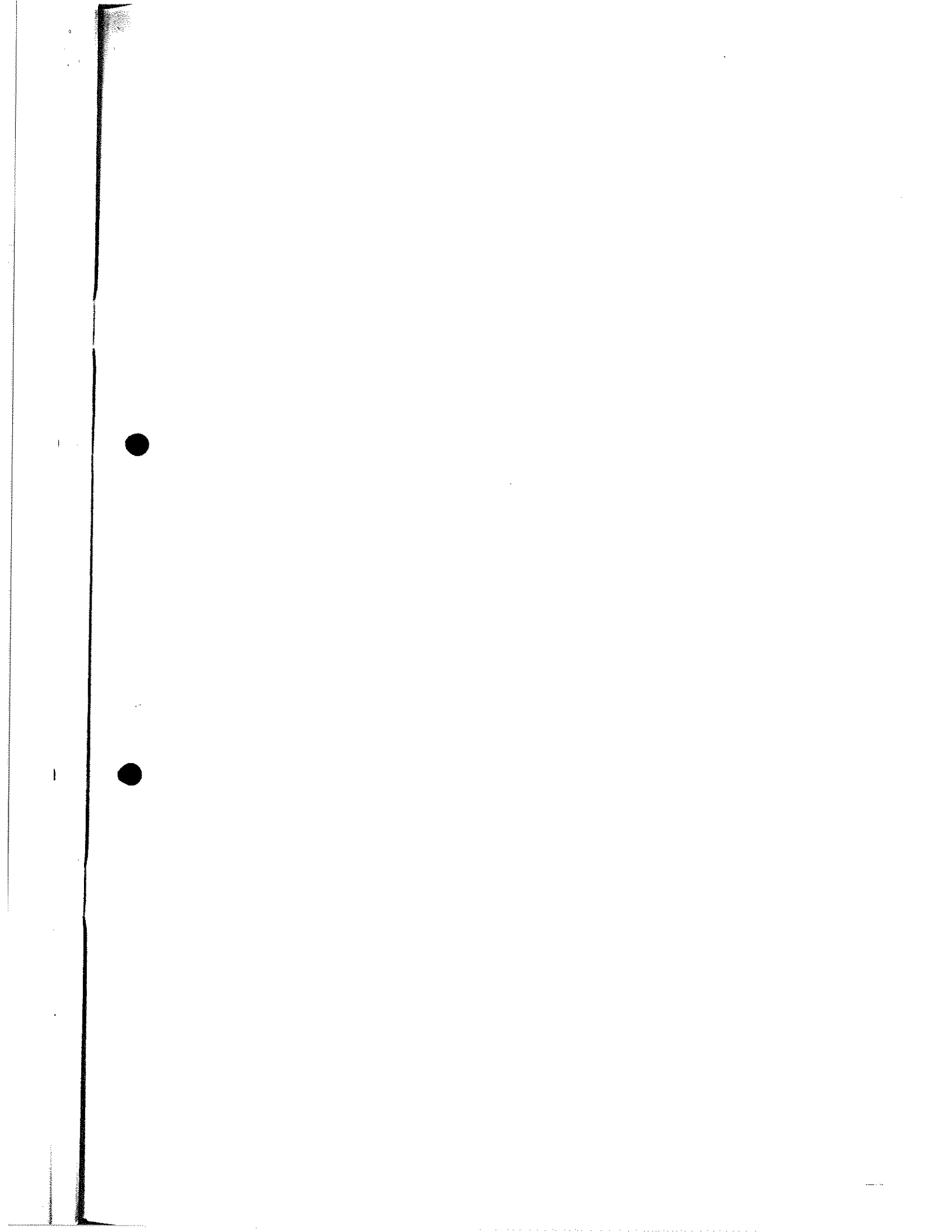
NUMERICAL INDEX OF PARTS

索引

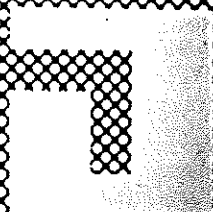
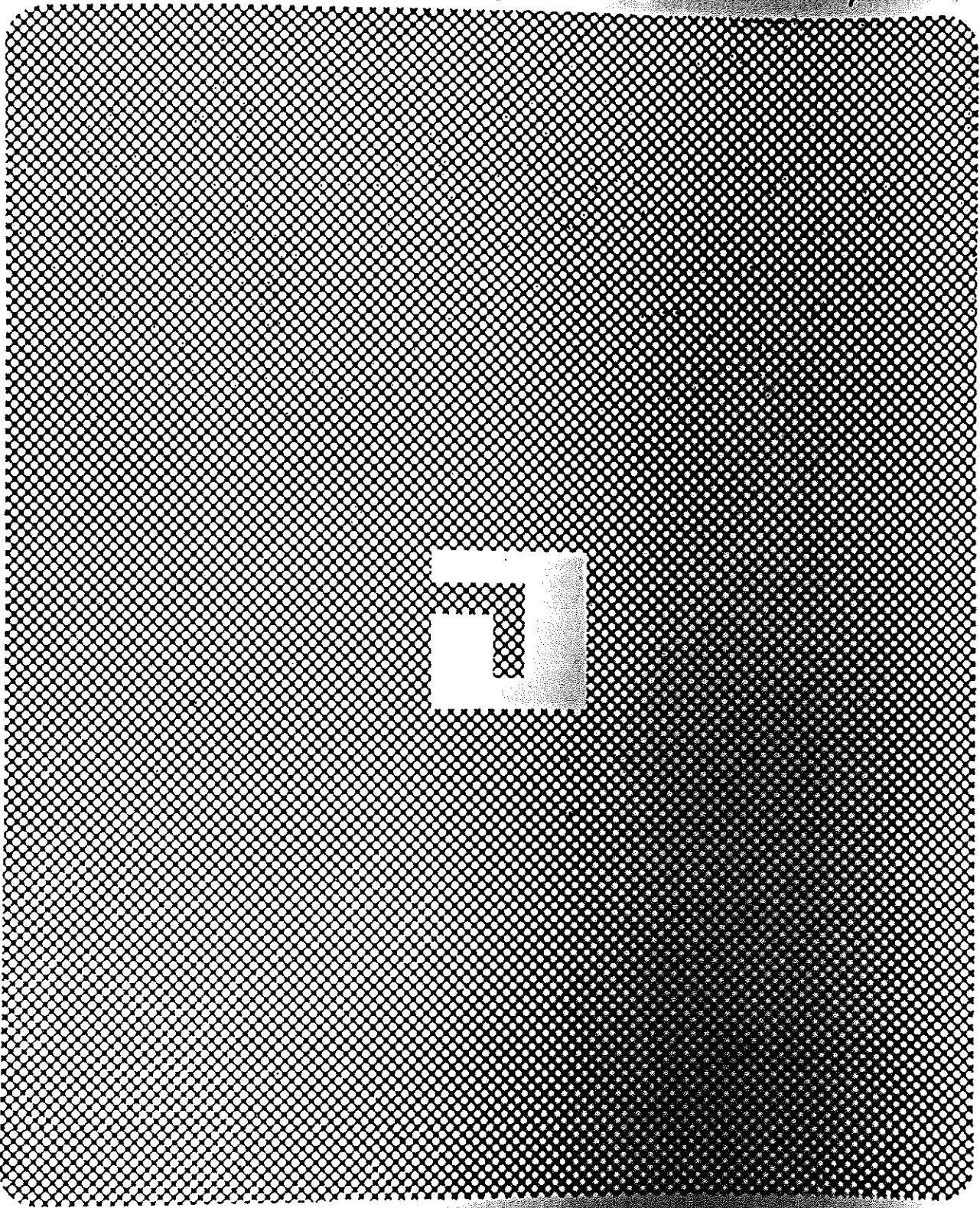
Part No. 品番	Page 頁	Ref. No.	Part No. 品番	Page 頁	Ref. No.	Part No. 品番	Page 頁	Ref. No.	Part No. 品番	Page 頁	Ref. No.
SS-6090630-SP	20	17	SS-7120640-SP	2	25	WP-1102016-SC	26	4			
SS-6090630-SP	22	38	SS-7120640-SP	20	14	WP-1707600-S0	28	29			
SS-6090630-TP	22	67	SS-7120710-SP	12	40	WS-0451040-KP	6	50			
SS-6090630-TP	22	70	SS-7120910-SP	12	3	WS-0822010-KP	4	43			
SS-6090650-SP	18	8	SS-7120910-SP	12	46	WS-0822010-KP	8	47			
SS-6090650-SP	18	28	SS-7120910-SP	24	0	WS-1647202-KR	28	30			
SS-6090650-SP	18	47	SS-7121610-SP	6	47	WZ-0541510-KP	4	14			
SS-6090670-TP	20	3	SS-7151120-SP	22	60	WZ-2640310-KH	6	37			
SS-6090810-SP	6	4	SS-7151550-SP	10	47						
SS-6091510-SP	2	10	SS-8080310-TP	2	5						
SS-6110420-TP	8	34	SS-8080310-TP	8	56						
SS-6110610-TP	2	15	SS-8080410-TP	14	27						
SS-6110610-TP	22	35	SS-8090410-SP	4	10						
SS-6110610-TP	22	45	SS-8090410-SP	8	51						
SS-6110710-TP	10	28	SS-8090540-SP	2	50						
SS-6110710-TP	15	22	SS-8090870-SP	2	39						
SS-6111040-SP	22	64	SS-8110410-TP	10	18						
SS-6111110-SP	22	40	SS-8110410-TP	12	9						
SS-6120740-SP	24	4	SS-8110410-TP	20	5						
SS-6120740-SP	24	12	SS-8110410-TP	24	27						
SS-6121010-SP	4	36	SS-8110422-TP	2	3						
SS-6121020-SP	10	19	SS-8110422-TP	8	52						
SS-6121020-SP	14	5	SS-8110422-TP	14	47						
SS-6121020-SP	14	53	SS-8110422-TP	15	27						
SS-6121020-SP	16	16	SS-8110510-SP	4	23						
SS-6121210-SP	12	55	SS-8110510-SP	16	14						
SS-6121220-TP	10	3	SS-8110750-SP	10	27						
SS-6121220-TP	10	11	SS-8120740-SP	6	9						
SS-6121220-TP	12	30	SS-8120740-SP	8	12						
SS-6121220-TP	15	10	SS-8120740-SP	8	32						
SS-6121220-TP	15	14	SS-8120740-SP	22	10						
SS-6121240-SP	16	19	SS-8150710-SP	24	11						
SS-6122510-SP	4	2	SS-8151150-SP	6	45						
SS-6122510-SP	4	22	SS-8660330-SP	12	5						
SS-6151440-SP	14	9	SS-8660330-SP	22	6						
SS-6151440-SP	22	62	SS-8660530-TP	14	3						
SS-6152440-SP	4	25	SS-8660610-TP	8	14						
SS-6152440-SP	4	27	SS-9090610-TP	14	16-1						
SS-6153040-SP	4	31	SS-9111010-SP	12	21						
SS-6660720-TP	10	33	SS-9111010-SP	22	49						
SS-6741010-SP	4	40	SS-9111050-SP	12	12						
SS-7060310-SP	12	43	SS-9111610-SP	22	25						
SS-7060610-SP	14	20	SS-9117420-TP	22	23						
SS-7080510-SP	4	10	SS-9120910-TP	12	44						
SS-7080510-SP	18	14	SS-9121210-TP	6	25						
SS-7080510-TP	4	18	SS-9121210-TP	6	34						
SS-7080510-TP	18	14	SS-9151210-TP	4	33						
SS-7080520-SP	18	6	SS-9151210-TP	8	16						
SS-7080520-SP	18	22	SS-9151210-TP	10	16						
SS-7080520-SP	18	30	SS-9151210-TP	14	26						
SS-7080520-SP	18	41	SS-9151210-TP	14	46						
SS-7080520-SP	18	49	SS-9151210-TP	15	31						
SS-7090510-SP	16	5	SS-9151210-TP	16	24						
SS-7090520-SP	2	12	SS-9157130-CP	24	35						
SS-7090520-SP	2	55	SS-9661230-CP	22	3						
SS-7090530-SP	8	2	SS-9661610-CP	6	47						
SS-7090530-SP	12	56									
SS-7090540-TP	2	8	PLUG		止入栓						
SS-7090910-SP	2	28	TA-0180401-M0	8	4						
SS-7091110-SP	2	61	TA-1030402-R0	10	14						
SS-7091110-SP	6	2	TA-1250406-R0	2	29						
SS-7091110-SP	22	51	TA-2050805-R0	4	29						
SS-7091410-SP	2	53									
SS-7092110-TP	22	15	WASHER		座金						
SS-7110510-SP	2	44	WP-0330500-MB	4	17						
SS-7110510-SP	8	46	WP-0350516-S0	18	5						
SS-7110540-SP	28	17	WP-0350516-S0	18	23						
SS-7110710-SL	20	73	WP-0350516-S0	18	47						
SS-7110710-SP	6	11	WP-0371016-S0	2	7						
SS-7110710-SP	6	14	WP-0371016-S0	2	20						
SS-7110710-SP	10	22	WP-0371016-S0	2	60						
SS-7110720-TP	15	3	WP-0480856-SP	22	55						
SS-7110740-TP	10	34	WP-0421016-S0	12	57						
SS-7110910-TP	6	24	WP-0651056-S0	14	10						
SS-7110910-TP	6	29	WP-0702026-SP	8	40						
SS-7110910-TP	6	33	WP-0704016-SP	6	46						
SS-7111410-SP	16	29	WP-0751576-S0	4	42						
SS-7111810-SP	24	34	WP-0850002-SC	26	13						
SS-7112420-SP	6	49	WP-0850002-SD	8	42						
SS-7112810-SP	22	54	WP-1107016-SC	25	5						

M E M O

M E M O



618-664-6362 - CARRY KIEL



**JUKI**  
**TOKYO JUKI INDUSTRIAL CO., LTD.**

Address : 23-3, Kabuki-cho 1-chome, Shinjuku-ku,  
Tokyo 160, Japan  
Cable : JUKI TOKYO  
Telex : 22967; 232-2301  
Phone : 03 (205) 1188, 1189, 1190

  
**東京精工株式会社**

TEL: 0001111 (代)

Printed in Japan(T)