

JUKI®

No. 0232-00

1984・4

BE004000PUA

model **MC-300**

ミシンコントローラー

Control Equipment for Industrial Sewing Machine

PARTS BOOK

TOKYO JUKI INDUSTRIAL CO., LTD.

HOW TO MAKE USE OF THIS PARTS BOOK

パーツブックの見方

1. The part numbers of parts shown in the figure indicate the corresponding numbers (Ref. No.) shown by the Index.
 図に示された部品の品番は、図にふられているNo (Ref.No.)に対応するインデックスによって、その品番がわかります。

2. Explanation of codes 記号の説明

1) Codes on the "Note" column "注記" 欄の記号

- ① ☆..... means this part is changed from the previous parts book.
 前回のパーツブックに対して今回変更された部品を意味します
- ② #01..... refer to the "Note" explanation at bottom of page.
 #01 ページ下の "注記" の説明を参照して下さい

2) Codes on the "E.C. (Engineering change)" column "変更年月" 欄の記号

- ① A.10/83.... Added from October, 1983
 1983年10月より追加された。
- ② D.10/83.... Obsoleted from October, 1983
 1983年10月より削除された。

③ When previous parts (Obsoleted part) and new parts (Added parts) are not interchangeable with each other:
 部品の互換性がない変更の場合

In this case, even obsoleted part (D.) can be ordered with the obsoleted part number, so select the parts with changed dates and place your orders.
 この場合は削除(D)された品番でもご注文できますから、変更年月により、いずれかの部品を選択してご注文下さい。

Example (例)

Ref. No.	Note 注記	Part No. 品番	Description	E.C. 変更年月	品名	Amt. Req. 数量
1	☆	B1401-100-000	Needle bar	D.10/83	ハリボー	-
1-1	☆	B1401-100-000-A	Needle bar	A.10/83	ハリボー	1
2	☆	B1105-200-000	Frame cover	D.10/83	B1105-300-000	-
	☆	B1105-300-000	Frame cover	A.10/83	フレームカバー	1

④ In case when previous parts and new part are interchangeable with each other:
 部品の互換性がある場合の変更

In this case the new part number is replaced on the "品名 (Japanese)" column of the previous parts, so please order by the new part number.
 この場合は、旧部品の和文品名欄にそれにかわる新しい品番が記入してありますので、新しい品番でご注文下さい。

⑤ C.10/83

1	☆	B1105-500-000	Frame cover	C.10/83	B1105-600-000	1
		Correct No. 正しい品番			Wrong No. 誤り品番	

Please order by the correct part number.
 正しい品番でご注文下さい。

- ⑥ M.10/83 The amount required is changed from October, 1983
 The new amount required is shown in the "Amt. Req." column.
 1983年10月より数量が変更になった。この場合数量欄には新しい数量が表示してあります

3) Codes on the "Amt. Req." column "数量" 欄の記号

- ① 2 Indicates amount required is 2.
 数量、2個を表わします。
- ② 2.0 Indicates length in meters. (unit is meter)
 長さ、2メートルを表わします。(単位はメートルです)
- ③ - Indicates parts obsoleted from the parts book.
 このパーツブックから削除された部品です。
- ④ (1)..... Indicates sub parts which construct the assembly part.
 Assembly part is shown as "asm." and クミ in Japanese, in the "Description" column.
 組部品を構成している子部品を表わします。組部品は品名欄に英文で "asm." 和文でクミと表示してあります。

When Ordering The Spare Parts:

In order to ensure that we deliver the correct parts to you, please clearly state when ordering the corresponding PART NUMBER (ex. B1109-012-A00) and also the PARTS BOOK NUMBER (ex. 0010-01, given at the top right of the cover) or the MACHINE SERIAL NUMBER, because there are some parts which have been changed.

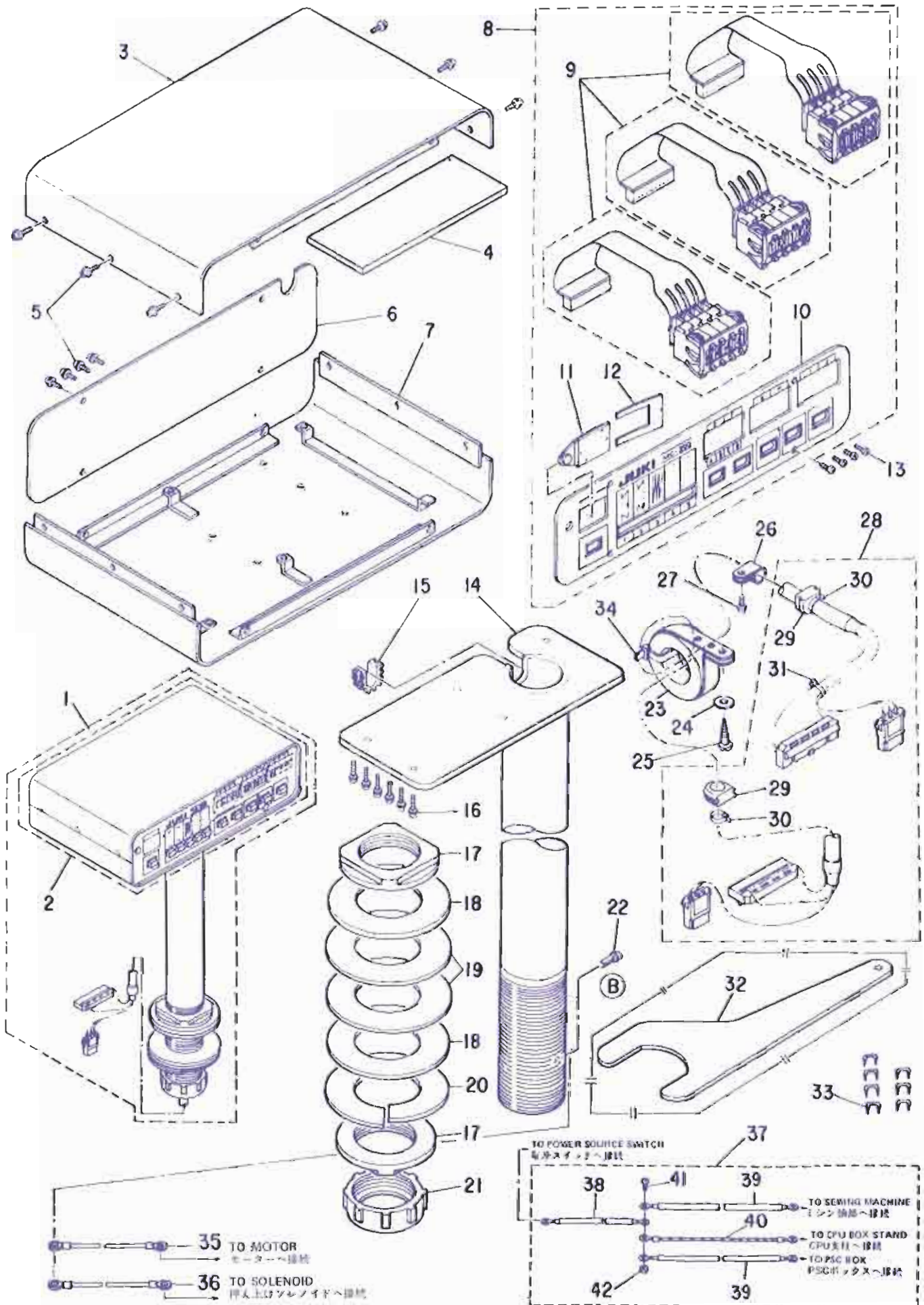
補用部品注文の際のご注意

このパーツブックに記載されている補用部品をご注文の際は、部品の番号(例えば、B1109-012-A00)でご注文下さい。合わせて、ご覧のパーツブックの管理番号(表紙右上、例えば、No0010-01)又は、機械番号をご連絡頂ければ幸いです。又、改良のため部品の一部が変更になる場合がありますのでご了承下さい。

CONTENTS
目 次

1.	CPU BOX COMPONENTS	1
	CPUボックス関係	
2.	CPU CIRCUIT BOARD COMPONENTS	3
	CPU基板関係	
3.	PSC BOX COMPONENTS	5
	PSCボックス関係	
4.	PSC CIRCUIT BOARD COMPONENTS	7
	PSC基板関係	
5.	LIST OF PSC CIRCUIT BOARD COMPONENTS	9
	PSC基板関係リスト	
6.	S075: NEEDLE TOP POSITIONING SWITCH (SPECIAL ORDER PARTS)	11
	S075上停止スイッチ(特別注文部品)	
	NUMERICAL INDEX OF PARTS	12
	索引	

1. CPU BOX COMPONENTS
CPUボックス関係



Ref. No.	Note	Part No. 品番	Description	E. C. 変更年月	品名	Amt. Req. 数量
1		M8502-130-EA0	CPU UNIT E		CPUユニット クミ	1
2		M8503-130-EA0	CPU BOX ASM.		CPU ボックス E クミ	(1)
3		M1001-130-0A0	CPU BOX ASM.		CPUボックス クミ	1
4		M3005-130-000	MOLT PRENE		モルトプレネ	1
5		SL-4030881-SF	SCREW M3 L=8		ナットネジ M3 L=8	10
6		M1003-130-000	CPU BOX SIDE PLATE		CPUボックス側板	1
7		M1002-130-0A0	CPU BOX LOWER ASM.		CPUボックス下部	1
8		M8505-130-EA0	CPU PANNEL ASM.		パネル クミ	1
9		M8506-130-0A0	DIGITAL SWITCH ASM.		デジタルスイッチ C クミ	(3)
10		M1004-130-AA0	CPU PANNEL ASM.		パネル用ブラケット クミ	(1)
11		M1006-130-000	DISPLAY WINDOW		ディスプレイ窓	(1)
12		M1005-130-000	DISPLAY WINDOW PLATE		ディスプレイ窓プレート	(1)
13		SM-4030801-SC	SCREW M3X0.5 L=8		ナットネジ M3X0.5 L=8	4
14		M1007-130-0A0	CPU BOX STAND ASM.		CPUボックススタンド クミ	1
15		E2040-252-000	BUSHING		シヤイフッシユ	0.1
16		SL-4031081-SF	SCREW M3 L=10		ナットネジ M3 L=10	6
17		M1009-130-000	NUT		ナット	2
18		WP-4302924-SC	WASHER 4.8X8.4X0.8		ワッシャー 4.8X8.4X0.8	2
19		M1008-130-000	RUBBER WASHER		ゴムワッシャー	2
20		WS-4503210-KN	SPRING WASHER 4.5X6.0X3.2		スプリングワッシャー 4.5X6.0X3.2	1
21		M9606-120-000	EDGE GUIDE CAP		エッジガイドキャップ	1
22		ST-4040621-SS	TAPPING SCREW D=4 L=6		M4 L=6タップネジ	1
23		HN-0000400-00	RING CORE B		リングコア B	1
24		WP-0480856-SC	WASHER		ワッシャー 4.8X8.4X0.8	1
25		SK-3452000-SD	WOOD SCREW D=4.5 L=20		ウッドネジ D=4.5 L=20	1
26		MAZ-02500800	NYLON CLAMP		ナイロンクランプ	1
27		SL-4030881-SF	SCREW M3 L=8		ナットネジ M3 L=8	1
28		M8507-130-EA0	CORD ASM.		コード クミ	1
29		M1014-130-000	CORD BUSHING C		コードブラッシング C	(2)
30		M9628-110-000	CLIP		アイロンハンター	(2)
31		EA-9500801-00	CLIP CV-100		ケツソクハンター	(1)
32	#01	M1008-120-000	SPANNER		スパナ	1
33		MA0-11532000	STAPLE		コート スタップル	7
34		EA-9500801-00	CLIP CV-100		ケツソクハンター	1
35	#02	M8522-130-0A0	GROUND WIRE ASM. H		アースコード H クミ	1
36	#03	M8521-130-0A0	GROUND WIRE ASM. G		アースコード G クミ	1
37		M8514-120-0AU	GROUND WIRE ASM. K		アースコード K クミ	1
38		M8514-120-DAU	GROUND WIRE ASM. J		アースコード J クミ	(1)
39		M8514-120-CA0	GROUND WIRE ASM. E		アースコード E クミ	(2)
40		M8514-120-0A0	GROUND WIRE ASM. C		アースコード C クミ	(1)
41		SL-4041081-SF	SCREW M4 L=10		ナットネジ M4 L=10	(1)
42		NH-6040001-SC	NUT M4		ロツカワツツ M4X0.7 1シユ	(1)

Note (注記) #01 Special order part

#02 For without automatic presser foot lifter

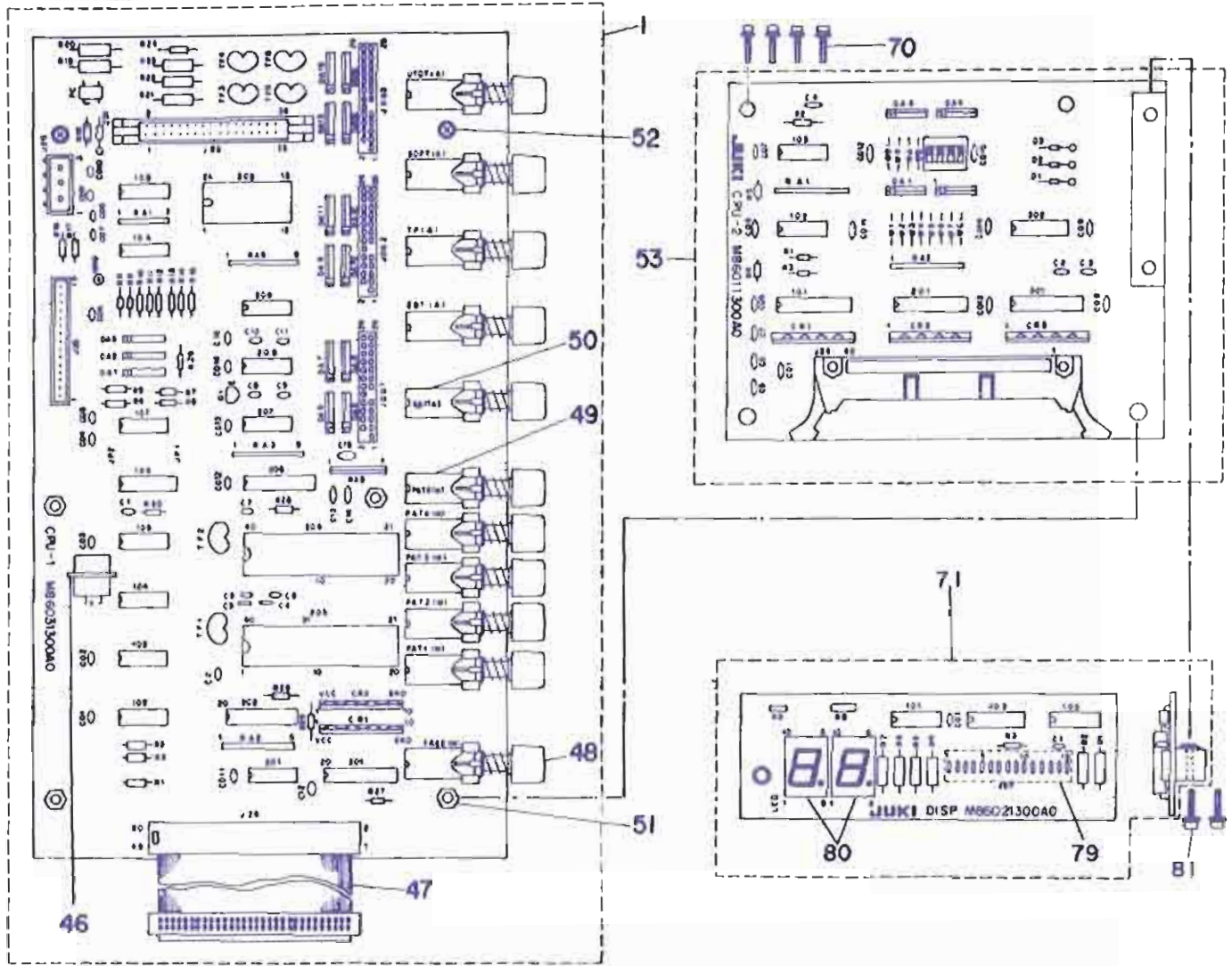
#03 For with automatic presser foot lifter

特別注文部品

AKなし用

AK付き用

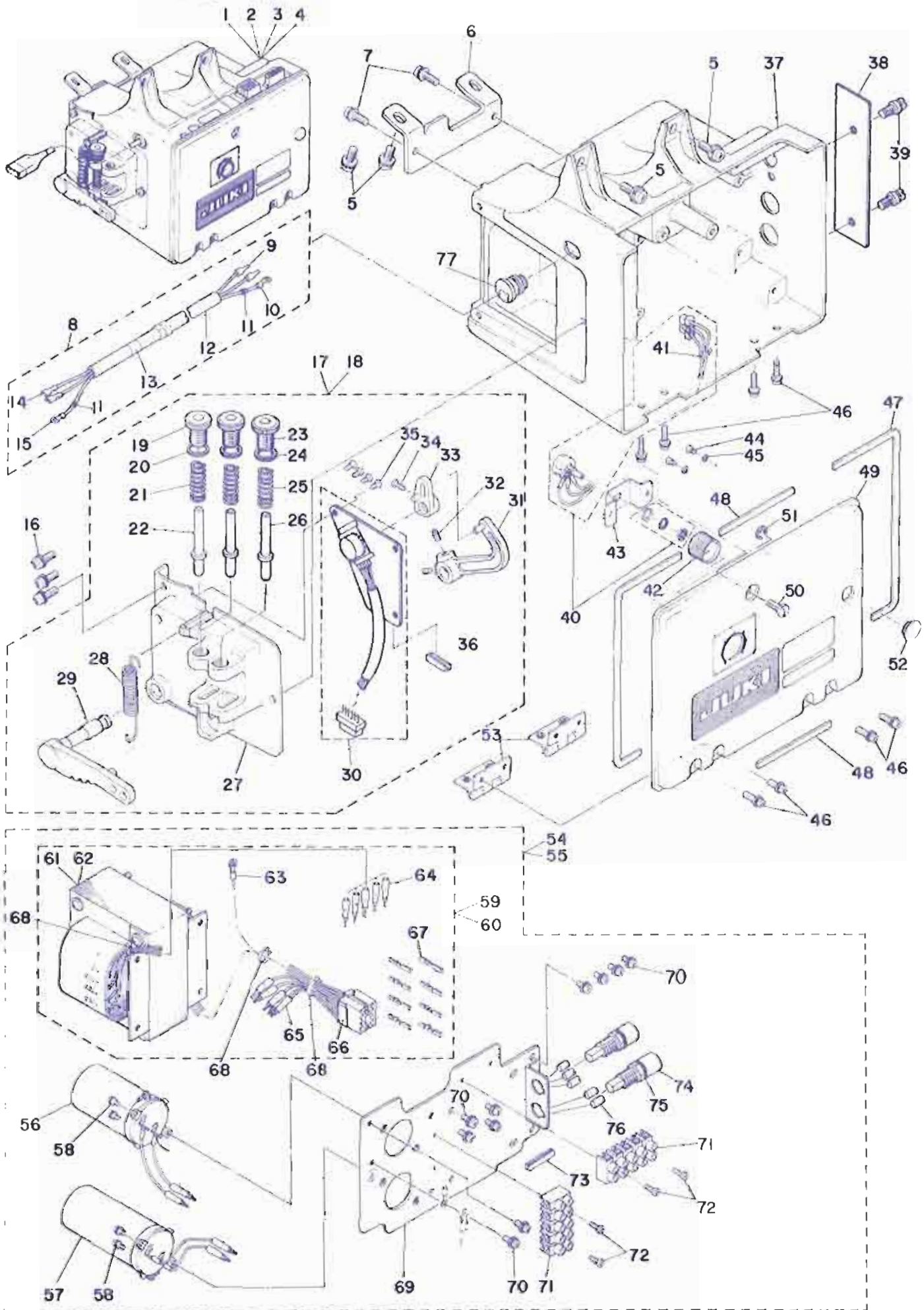
2. CPU CIRCUIT BOARD COMPONENTS
CPU基板関係



Ref No	Note	Part No	Amt. Req.	Code	Ref No	Note	Part No	Amt. Req.	Code
1		M8603-130-0A0			45		HR-0035047-10		R24
2		HL-0013500-00		102	46		HW-7003500-00		
3		HL-0012400-00		103, 207	47		M8508-130-0A0		J24
4		HL-0000600-00		104, 105, 209	48		HX-0000200-00		
5		HL-0000500-00		107	49		HA-0000300-00		
6		HL-0025200-00		201	50		HA-0000400-00		
7		HL-0029100-00		202, 206, 301	51		M9601-130-000		
8		M9604-130-000		203	52		SL-4030881-SF		
9		M9608-120-000		204					
10		HL-0027700-00		106	53		M8601-130-0A0		
11		HL-0013700-00		208	54		HL-0029100-00		101, 201, 301
12		HL-0021900-00		208	55		HL-0012200-00		102
13		HT-0006600-00		Q1	56		HL-0025200-00		103
14		HT-0020400-00		10A, 10B	57		HL-0028600-00		302
15		E9654-501-000		DA1 ~ 3, DA5 ~ 16	58		HG-2563501-0S		D1, D2, D3
16		HG-0017100-00		ZD1	59		E9654-501-000		DA1 ~ DA4
17		E9617-801-000		RA1, RA5	60		HL-0046200-00		CR1, CR2, CR3
18		HR-0132047-20		RA2 ~ 4	61		HR-0132047-20		RA1, RA2
19		HL-0046200-00		CR1, CR2	62		HR-0017012-20		R1
20		HR-0035020-10		R19 ~ 23	63		HR-0017047-20		R2
21		HR-0017010-10		R3, R18, R25	64		HC-0002900-00		C01
22		HR-0017047-10		R4, R15	65		HC-0000800-00		C4
23		HR-0017075-10		R8, R9	66		HA-0000200-00		OSW
24		HR-0017010-20		R27	67		HK-0053005-00		J34
25		HR-0017027-20		R10 ~ 14	68		HR-0017010-10		R3, R4, R5
26		HR-0017047-20		R1, R2, R6, R28, R30	69		HC-0054600-00		G2, C3, C5, C6, C7, C05 ~ C014
27		HR-0017012-20		R16, R17	70		SL-4030881-SF		
28		HR-0017033-10		R5					
29		HR-0017010-30		R7, R26	71		M8602-130-0A0		
30		HC-0068122-70		TF1 ~ 6	72		HL-0000600-00		101, 103
31		HC-0002900-00		C09, C010	73		HL-0014700-00		102
32		HC-0054600-00		C01 ~ 8, C011 ~ 14	74		HG-0021600-00		LED
33		HC-0000800-00		C5, 7, 9, 10, 11	75		HR-0035047-10		R1, R2, R4 ~ R8
34		HC-0043200-00		C3, 4	76		HR-0017010-10		R3
35		HC-0000700-00		C1, 2, 12	77		HR-0017022-10		R9
36		HC-0015200-00		C6, 8, C13 ~ 15, C16	78		HC-0054600-00		C1, C01
37		HR-0017010-00		R29	79		HK-0055001-50		JDP
38		HK-0038101-50		J25	80		HG-0021300-00		
39		HK-0056000-30		J26	81		SL-4030881-SF		
40		M9602-110-000		J23					
41		HY-0000100-00		Y					
42		HL-0045300-00		PC					
43		HK-0037002-60		JDG1 ~ 3					
44		EA-9514803-00		GND					

Ref. No.	Note	Part No. 品番	Description	E. C. 変更年月	品名	Amt. Req. 数量
1		M8603-130-0A0	CPU-1 CIRCUIT BOARD ASM.		CPU-1用ICチップ	1
2		HL-0013300-00	IC SN74LS 38N		IC (SN74LS38N)	(1)
3		HL-0012400-00	IC SN74LS 04N		IC (SN74LS04N)	(2)
4		HL-0000600-00	IC SN7407N		IC (SN7407N)	(3)
5		HL-0000500-00	IC SN7406N		IC (SN7406N)	(1)
6		HL-0025200-00	IC (UPC177C)		IC (UPC177C)	(1)
7		HL-0029100-00	IC (SN74LS244N)		IC (SN74LS244N)	(3)
8		M9604-130-000	IC (UPD8355C-2)		IC (UPD8355C-2)	(1)
9		M9608-120-000	CPU		CPU	(1)
10		HL-0027700-00	IC (SN74259N)		IC (SN74259N)	(1)
11		HL-0013700-00	IC SN74LS 107N		IC (SN74LS107N)	(1)
12		HL-0021900-00	IC (SN74154N)		IC (SN74154N)	(1)
13		HT-0006600-00	TRANSISTOR (2SC945Q)		トランジスタ (2SC945Q)	(1)
14		HT-0020400-00	TRANSISTOR (FT5714M)		トランジスタ (FT5714M)	(2)
15		E9654-501-000	DIODE ALLEY (DAP401)		ダイオードアレイ (DAP401)	(15)
16		H6-0017100-00	DIODE (RD12FB)		ダイオード (RD12FB)	(1)
17		E9617-801-000	REG PACK 1.2KOHM		レジスタパック	(2)
18		HR-0132047-20	RESISTOR 4.7K 1/8W		抵抗器 4.7K 1/8W アレイ	(3)
19		HL-0046200-00	CR ARRAY		IC (L00462)	(2)
20		HR-0035020-10	RESISTOR 200 OHM 1/2W		抵抗器 200Ω-6 1/2W 20個	(5)
21		HR-0017010-10	RESISTOR 100 OHM 1/4W		抵抗器 100Ω-6 1/4W 20個	(3)
22		HR-0017047-10	RESISTOR 470 OHM 1/4W		抵抗器 470Ω-6 1/4W 20個	(2)
23		HR-0017075-10	RESISTOR 750 OHM 1/4W		抵抗器 750Ω-6 1/4W 20個	(2)
24		HR-0017010-20	RESISTOR 1 KIL OHM 1/4W		抵抗器 1K 1/4W 20個	(1)
25		HR-0017027-20	RESISTOR 2.7 KIL OHM 1/4W		抵抗器 2.7K 1/4W 20個	(5)
26		HR-0017047-20	RESISTOR 4.7K 1/4W		抵抗器 4.7K 1/4W 20個	(5)
27		HR-0017012-20	CARBON FILM RESISTOR 1.2K		抵抗器 1.2K 1/4W 20個	(2)
28		HR-0017033-10	RESISTOR 330 OHM 1/4W		抵抗器 330Ω-6 5% 1/4W	(1)
29		HR-0017010-30	RESISTOR 10 KIL OHM 1/4W		抵抗器 10K 1/4W 20個	(2)
30		HC-0068122-20	CAPACITOR 2200PF 50V		コンデンサ 2200PF 50V	(6)
31		HC-0002900-00	CAPACITOR 10MF 16V		コンデンサ 10MF 16V 20個	(2)
32		HC-0054600-00	CAPACITOR 0.01MF 50V		コンデンサ 0.01MF 50V 20個	(12)
33		HC-0000800-00	CAPACITOR 1500PF 25V SC		コンデンサ 1500PF 25V SC	(5)
34		HC-0043200-00	CAPACITOR 15PF 50V		コンデンサ 15PF 50V 20個	(2)
35		HC-0000700-00	CAPACITOR 1000PF 25V SC		コンデンサ 1000PF 25V SC	(3)
36		HC-0015200-00	CAPACITOR 0.047MF 25V		コンデンサ 0.047MF 25V	(6)
37		HR-0017010-00	RESISTOR 10 OHM 1/4W		抵抗器 10Ω-6 1/4W 20個	(1)
38		HK-0038101-50	15-POLE CONNECTOR		15P コネクタ	(1)
39		HX-0036000-30	3-POLE HOUSING		3ポート用ハウジング 3P	(1)
40		M9602-110-000	34-POLE CONNECTOR		コネクタ 34P	(1)
41		KY-0000100-00	QUARTZ CRYSTAL 9.6MHZ		クォーツクリスタル 9.6MHZ	(1)
42		HL-0045300-00	IC (PC-617)		IC (PC-617) 追加部品	(1)
43		HK-0037002-60	26-POLE CONNECTOR		26P コネクタ 2本	(3)
44		EA-9514803-00	HEAD		ヘッド	(1)
45		HR-0035047-10	RESISTOR 470 OHM 1/2W		抵抗器 470Ω-6 1/2W 20個	(1)
46		HW-2003500-00	ELECTRIC WIRE, YELLOW		電気線 17-0.16 #	(0.1)
47		M8508-130-0A0	CIRCUIT BOARD CORD		ケーブル 20芯	(1)
48		HX-0000200-00	KHOB, WHITE		ケーブル用部品 22個	(11)
49		HA-0000300-00	PUSH-BUTTON SWITCH (NO-LOCKING)		プッシュボタンスイッチ (ノック)	(6)
50		HA-0000400-00	PUSH-BUTTON SWITCH (SELF-LOCKING)		プッシュボタンスイッチ (セルフロック)	(5)
51		M9601-130-000	CIRCUIT BOARD SPACER		基板間用スペーサー	4
52		SL-4030881-SF	SCREW M3 L=8		ネジ M3 L=8	2
53		M8601-130-0A0	CPU-2 CIRCUIT BOARD ASM.		CPU-2用ICチップ	1
54		HL-0029100-00	IC (SN74LS244N)		IC (SN74LS244N)	(3)
55		HL-0017200-00	IC SN74LS 00N		IC (SN74LS00N)	(1)
56		HL-0025200-00	IC (UPC177C)		IC (UPC177C)	(1)
57		HL-0028600-00	IC (SN74LS138N)		IC (SN74LS138N)	(1)
58		HG-2563501-05	DIODE (1S953)		ダイオード (1S953)	(3)
59		E9654-501-000	DIODE ALLEY (DAP401)		ダイオードアレイ (DAP401)	(4)
60		HL-0046200-00	CR ARRAY		IC (L00462)	(3)
61		HR-0132047-20	RESISTOR 4.7K 1/8W		抵抗器 4.7K 1/8W アレイ	(2)
62		HR-0017012-20	CARBON FILM RESISTOR 1.2K		抵抗器 1.2K 1/4W 20個	(1)
63		HR-0017047-20	RESISTOR 4.7K 1/4W		抵抗器 4.7K 1/4W 20個	(1)
64		HC-0002900-00	CAPACITOR 10MF 16V		コンデンサ 10MF 16V 20個	(1)
65		HC-0000800-00	CAPACITOR 1500PF 25V SC		コンデンサ 1500PF 25V SC	(1)
66		HA-0000200-00	DIP SWITCH 4P (A6MS-4)		スイッチ 4P (A6MS-4)	(1)
67		HK-0053005-00	50-POLE PLUG		プラグ 50P	(1)
68		HR-0017010-10	RESISTOR 100 OHM 1/4W		抵抗器 100Ω-6 1/4W 20個	(3)
69		HC-0054600-00	CAPACITOR 0.01MF 50V		コンデンサ 0.01MF 50V 20個	(15)
70		SL-4030881-SF	SCREW M3 L=8		ネジ M3 L=8	4
71		M8602-130-0A0	BISP CIRCUIT BOARD ASM.		DISP用ICチップ	1
72		HL-0000600-00	IC SN7407N		IC (SN7407N)	(2)
73		HL-0014700-00	IC (SN74LS75N)		IC (SN74LS75N)	(1)
74		HG-0021600-00	DIODE (TLY103)		ダイオード (TLY103)	(1)
75		HR-0035047-10	RESISTOR 470 OHM 1/2W		抵抗器 470Ω-6 1/2W 20個	(7)
76		HR-0017010-10	RESISTOR 100 OHM 1/4W		抵抗器 100Ω-6 1/4W 20個	(1)
77		HR-0017022-10	RESISTOR 220 OHM 1/4W		抵抗器 220Ω-6 1/4W 20個	(1)
78		HC-0054600-00	CAPACITOR 0.01MF 50V		コンデンサ 0.01MF 50V 20個	(2)
79		HK-0053001-50	15-POLE CONNECTOR		コネクタ 15P 2本	(1)
80		H6-0021300-00	LIGHT EMITTING DIODE (SN7138)		LED (SN7138)	(2)
81		SL-4030881-SF	SCREW M3 L=8		ネジ M3 L=8	2

3. PSC BOX COMPONENTS
PSCボックス関係

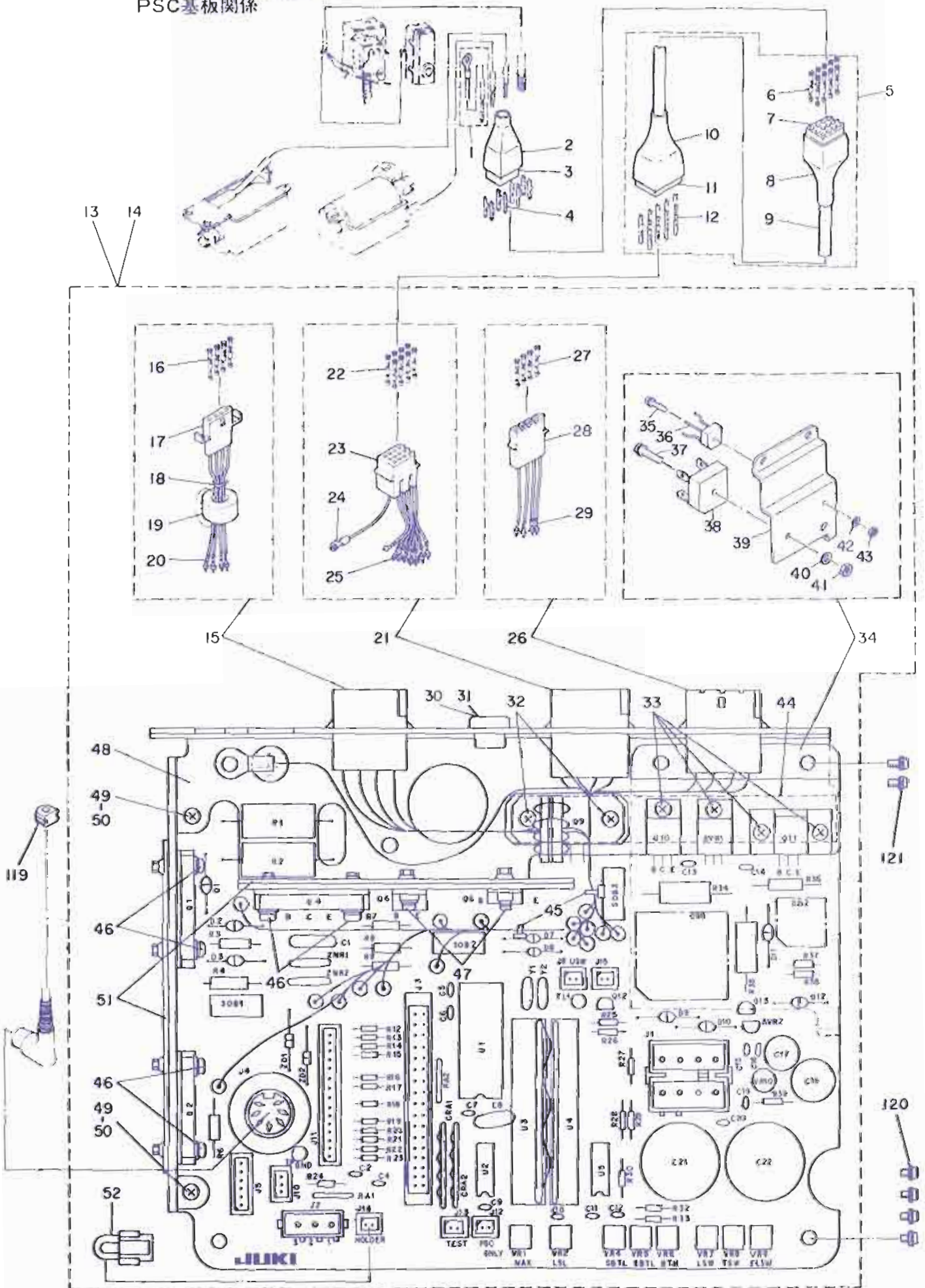


Ref. No.	Note	Part No. 品番	Description	E. C. 変更年月	品名	Amt. Req. 数量
1	#01	M8501-130-AAU	PSC UNIT A		PSC ユニット A クミ	1
2	#02	M8501-130-BAU	PSC UNIT B		PSC ユニット B クミ	1
3	#03	M8501-130-CAU	PSC UNIT C		PSC ユニット C クミ	1
4	#04	M8501-130-DAU	PSC UNIT D		PSC ユニット D クミ	1
5		SL-4061685-SF	SCREW M6 L=6		セムス M6 L=6	4
6		M3002-110-000	MOUNTING PLATE		ホヅク スリツカガク	1
7		SL-4051681-SF	SCREW M5 L=16		M5 L=16	2
8		M8502-110-0AU	POWER SOURCE CORD ASM.		AC ニュクヨクカト クミ	1
9		M9624-110-000	WIRE PIN		ワイヤピン	(2)
10		HP-1A43PGC-12	GROUND WIRE TERMINAL		アツチヤクタンシ	(1)
11		HX-0009700-00	EARTH BAND		アースヒヨウシヤ バント	(2)
12		HW-0003200-30	3-CORE CABTYRE CORD		サマツタイヤコト 3シ	(0.6)
13		M9655-110-000	VINYL TAPE		ビニールテープ	(1)
14		HP-0013800-00	RECEPTCLE		アプストン レセプタクル	(2)
15		HP-0013700-00	GROUND WIRE TERMINAL		アツチヤクタンシ	(1)
16		SL-4051681-SF	SCREW M5 L=16		M5 L=16	3
17	#05	M8507-110-0AU	PEDAL SENSOR ASM.		ペダルセンサ クミ	1
18	#06	M8507-120-0AU	PEDAL SENSOR ASM.		ペダルセンサ クミ	1
19	#05	M2009-110-000	SPRING REGULATOR		フミカシアツ チョーセツネシヤ	(1)
20	#05	M2010-110-000	NUT		フミカシアツ チョーセツナツ	(1)
21	#05	M2007-110-A00	SPRING A		フミカシハネ A	(1)
22	#05	M2008-110-000	SPRING STUD		フミカシハネシヤク	(1)
23	#06	M2009-110-000	SPRING REGULATOR		フミカシアツ チョーセツネシヤ	(2)
24	#06	M2010-110-000	NUT		フミカシアツ チョーセツナツ	(2)
25	#06	M2007-120-A0U	SPRING B		フミカシハネ B	(2)
26	#06	M2008-110-000	SPRING STUD		フミカシハネシヤク	(2)
27		M2001-110-000	PEDAL SENSOR MOUNTING PLATE		ペダルセンサ トリツカガク	(1)
28		M2006-110-000	SPRING		フミカシハネ	(1)
29		M2002-110-000	PEDAL LEVER		ペダルレバ	(1)
30		M8521-110-0AO	SENSOR VOLUME ASM.		センサ リュク クミ	(1)
31		M2003-110-000	PEDAL LINK		ペダルリンク	(1)
32		SM-8040802-TP	SCREW M4X8		M4X8 L=8	(2)
33		M2004-110-000	VOLUME LINK		ボリュームリンク	(1)
34		SM-4030801-SF	SCREW M3X0.5 L=8		M3X0.5 L=8	(1)
35		SL-4030681-SF	SCREW M3 L=6		M3 L=6	(4)
36		HX-0009600-00	EDGE BUSHING		エッジブッシング	(0.1)
37		M3001-110-00U	PSC BOX		PSC ボックス	1
38		M3028-110-00U	PLATE		ヒューズメクライタ	1
39		SL-4030881-SF	SCREW M3 L=8		M3 L=8	2
40		M8528-110-0AO	VARIABLE RESISTOR ASM. A		ボリューム A クミ	1
41		EA-9500801-00	CLIP CV-100		ケツクバント	(1)
42		HX-0000500-00	KNOB (HB-20S)		ツマミ (HB-20S)	1
43		M1005-120-000	VOLUME INSTALLING PLATE		ボリューム トリツカガク	1
44		SM-4030401-SC	SCREW M3X0.5 L=4		M3X0.5 L=4	2
45		WS-0310002-KN	SPRING WASHER 3.1X5.9X0.7		ハネシヤカネ 3.1X5.9X0.7	2
46		SL-4041081-SF	SCREW M4 L=10		M4 L=10	8
47		M3004-110-000	GASKET A		ボックスカバー ハツキ A	2
48		M3006-110-000	GASKET B		ボックスカバー ハツキ B	2
49		M3004-120-AAU	PSC BOX COVER ASM.		PSC ボックスカバー クミ	1
50		M9656-110-000	SCREW		カバー フタ トメシヤ	1
51		RE-0400000-KO	SNAP RING 4		エカクストメツ 4	1
52		TA-1250406-R0	RUBBER PLUG		トメセン O=12.5 L=4	1
53		M3014-110-0AO	HINGE ASM.		ボックスカバー ヒンジ クミ	2
54	#07	M8509-130-AAU	TRANSFORMER UNIT A		アンプユニット A	1
55	#08	M8509-130-BAU	TRANSFORMER UNIT B		アンプユニット B	1
56		M8505-110-0AO	CAPACITOR ASM. C2		コンデンサ C2 クミ	(1)
57		M8504-110-0AO	CAPACITOR ASM. C1		コンデンサ C1 クミ	(1)
58		SL-4030681-SF	SCREW M3 L=6		M3 L=6	(4)
59	#07	M8504-130-AAU	TRANSFORMER ASM. A		アンプユニット A クミ A	(1)
60	#08	M8504-130-BAU	TRANSFORMER ASM. B		アンプユニット B クミ B	(1)
61	#07	M9603-130-A0U	TRANSFORMER ASM. A		アンプユニット A	(1)
62	#08	M9603-130-B0U	TRANSFORMER ASM. B		アンプユニット B	(1)
63		HP-1A43PGC-12	GROUND WIRE TERMINAL		アツチヤクタンシ	(1)
64		M9624-110-000	WIRE PIN		ワイヤピン	(5)
65		M9624-110-000	WIRE PIN		ワイヤピン	(4)
66		M9627-110-000	B-POLE PLUG		アイロンプラグ 8P シロ	(1)
67		M9619-110-000	PIN-SHAPE TERMINAL, FEMALE		ピンタメシヤ	(8)
68		EA-9500801-00	CLIP CV-100		ケツクバント	(3)
69		M3005-110-00U	SHIELD PLATE		シールドプレート	(1)
70		SL-4041081-SF	SCREW M4 L=10		M4 L=10	(10)
71		HX-0171500-50	TERMINAL PLATE		タンシヤ	(2)
72		SM-4031601-SF	SCREW M3X0.5 L=16		M3X0.5 L=16	(6)
73		M9649-110-000	EDGE BUSHING		エッジブッシング	(2)
74		HF-0007115-00	FUSE HOLDER		ヒューズホルダ	(2)
75		M9654-110-00U	SPRING WASHER		ヒューズ トリツカガクカネ	(2)
76		E8760-452-H00	RHOMBIC TUBE		スミチューブ	(0.2)
77		HX-0009800-00	BUSHING		コトアツシ	1

Note (注記) #01 For 220V without automatic presser foot lifter
#02 For 115V without automatic presser foot lifter
#03 For 220V with automatic presser foot lifter
#04 For 115V with automatic presser foot lifter
#05 For without automatic presser foot lifter
#06 For with automatic presser foot lifter
#07 For 220V
#08 For 115V

AKなし、220V用
AKなし、115V用
AK付き、220V用
AK付き、115V用
AKなし用
AK付き用
220V用
115V用

4. PSC CIRCUIT BOARD COMPONENTS
PSC基板関係



Ref. No.	Note	Part No. 品番	Amt. Req. 数量	Code 記号	Ref. No.	Note	Part No. 品番	Amt. Req. 数量	Code 記号
1		B6037-505-0A0	1		70		HF-0004004-00	(1)	F2
2		M9637-110-000	1		71		HG-2674014-0P	(5)	D1 ~ 3, 9, 10
3		M9640-110-000	1		72		HG-2672011-7P	(4)	D7, 8, 11, 12
4		06043-555-800	4		73		HG-0021400-00	(2)	ZD1, 2
5		M8504-120-0A0	1		74		M9653-110-000	(1)	U1
6		D6042-555-800	(9)		75		HL-0000600-00	(1)	U2
7		M9639-110-000	(1)		76		M9698-110-000	(1)	U3
8		M9638-110-000	(1)		77		M9697-110-000	(1)	U4
9		HW-5F18S12-9B	(0, 5)		78		HL-0000500-00	(1)	U5
10		M9637-110-000	(1)		79		HL-0040600-00	(1)	AVR1
11		M9640-110-000	(1)		80		HL-0051800-00	(1)	AVR2
12		06043-555-800	(9)		81		HT-0017200-00	(3)	Q1, 2, 4
13	#01	M8602-110-JAU	1		82		HT-0007800-00	(2)	Q6, 8
14	#02	M8602-110-KAU	1		83	#02	HT-0017200-00	(1)	Q9
15	#02	M8511-120-0A0-A	(1)		84		HT-0020600-00	(1)	Q10
16	#02	D6042-555-800	(4)		85		HT-0020700-00	(1)	Q11
17	#02	MA1-15043000	(1)		86		HT-0006600-00	(1)	Q12
18	#02	EA-9500801-00	(1)		87		HT-0010900-00	(1)	Q13
19	#02	HN-0000500-00	(1)		88		HY-0000500-00	(1)	Y1
20	#02	M9618-110-000	(4)		89		E9603-603-000	(1)	VR1
21		M8505-120-0A0-A	(1)		90		HR-0141020-40	(1)	VR2
22		06042-555-800	(8)		91	#01	EA-9523800-00	(5)	VR4~8
23		GBC-02618000	(1)		92	#02	EA-9523800-00	(6)	VR4~9
24		M8522-110-0A0	(1)		93		HR-0118010-00	(1)	VR10
25		M9618-110-000	(8)		94		HR-0139047-20	(2)	RA1, 2
26		M8511-110-0A0-A	(1)		95		HR-0091051-00	(2)	R1, 2
27		D6042-555-800	(6)		96		HR-0007047-20	(1)	R3
28		M9620-110-000	(1)		97		HR-0042022-10	(1)	R4
29		M9618-110-000	(4)		98		HR-0007010-20	(2)	R6, 9
30	#01	M3011-110-000	(2)		99		HR-0007010-00	(2)	R7, 8
31	#02	M3011-110-000	(1)		100		HR-0017010-10	(4)	R20 ~ 23
32	#02	SL-4031681-SF	(2)		101		HR-0017022-10	(2)	R12, 39
33		SL-4031281-SF	(4)		102	#01	HR-0017062-20	(3)	R13, 29, 32
34		M1004-120-0A0	(1)		103	#02	HR-0017062-20	(2)	R13, 29,
35		SL-4851481-SF	(1)		104		HR-0017062-30	(1)	R14
36		HG-0023100-00	(1)		105		HR-0017043-30	(2)	R15, 33
37		SL-4042081-SF	(1)		106		HR-0017010-P0	(2)	R18, 30
38		M9636-110-000	(1)		107		HR-0017091-20	(1)	R17
39		M1002-110-000-A	(1)		108		HR-0017047-20	(1)	R18
40		WP-0430800-SC	(1)		109		HR-0017022-40	(1)	R19
41		NM-6040001-SC	(1)		110		HR-0017020-20	(1)	R24
42		WP-0280500-SC	(1)		111		HR-0017022-20	(2)	R25, 37
43		NM-6850001-SC	(1)		112		HR-0017010-20	(1)	R26
44		M3012-110-000	(1)		113		HR-0017056-20	(2)	R27, 28
45		EA-9500801-00	(2)		114		HR-0043033-S0	(1)	R34
46		SL-4031281-SF	(6)		115		HR-0043030-P0	(1)	R35
47		SL-4031081-SF	(2)		116		HR-0042020-20	(1)	R36
48		M1001-110-000-A	(1)		117		HR-0017047-10	(1)	R38
49		SL-4031081-SF	(2)		118		HG-0022900-00	(3)	SOB1 ~ 3
50		NM-3034000-SF	(2)		119		M1013-110-000	(1)	
51		M3018-110-000	(2)		120		SL-4041081-SF	(4)	
52		M8514-130-0A0	(1)		121		SL-4041681-SF	(2)	
53		M9601-110-000	(1)	J1					
54		HK-0056000-30	(1)						
55		M9602-110-000	(1)	J3					
56		M9604-110-000	(1)	J4					
57		M9603-110-000	(1)	J5					
58		M9645-110-000	(5)	J8, 12 ~ 15					
59		HK-0038100-30	(1)	J10					
60		HK-0038101-50	(1)	J11					
61		M9613-110-000	(2)	ZNR1, 2					
62		M9611-110-000	(2)	TPGND, TLI					
63		HC-0082022-S0	(1)	C1					
64		HC-0054600-00	(15)	C2, 4 ~ 7, 9 ~ 16, 19, 20					
65		HC-0014600-00	(1)	C8					
66		HCB-205R1013	(1)	C17					
67		HC-0065010-10	(1)	C18					
68		HC-0042500-00	(2)	C21, 22					
69		HL-0046200-00	(2)	CRA1, 2					

Note (注記) #01 For without automatic presser foot lifter
#02 For with automatic presser foot lifter

AKなし用
AK付き用

5. LIST OF PSC CIRCUIT BOARD COMPONENTS
PSC基板関係リスト

Ref. No.	Note 注記	Part No. 品番	Description	E. C. 変更年月	品名	Amt. Req. 数量
1		M9637-505-0A0	GROUND WIRE ASM.		アースコート ケミ	1
2		M9637-110-000	12-POLE PLUG COVER		12P プラグカバー	1
3		M9640-110-000	12-POLE PLUG		12P プラグ	1
4		D6043-555-B00	PIN TERMINAL, MALE		ピンターミナル 雄	4
5		M8504-120-0A0	DRIVER CABLE ASM.		ドライバケーブル ケミ	1
6		D6042-555-B00	PIN-SHAPE TERMINAL, FEMALE		ピンターミナル 雌	(9)
7		M9639-110-000	12-POLE RECEPTACLE		12P リセプタクル	(1)
8		M9638-110-000	12-POLE RECEPTACLE COVER		12P リセプタクルカバー	(1)
9		HW-5F18S12-98	9-CORE CABTYRE CORD		9芯ワイヤコード 0.18x20x9	(0.5)
10		M9637-110-000	12-POLE PLUG COVER		12P プラグカバー	(1)
11		M9640-110-000	12-POLE PLUG		12P プラグ	(1)
12		D6043-555-B00	PIN TERMINAL, MALE		ピンターミナル 雄	(9)
13	#01	M8602-110-JAU	PSC CIRCUIT BOARD JU ASM.		PSC キャン JU ケミ	1
14	#02	M8602-110-KAU	PSC CIRCUIT BOARD KU ASM.		PSC キャン KU ケミ	1
15	#02	M8511-120-0A0-A	DRIVER CABLE ASM. C		ドライバケーブル C ケミ	(1)
16	#02	D6042-555-B00	PIN-SHAPE TERMINAL, FEMALE		ピンターミナル 雌	(4)
17	#02	MAI-15043000	NYLON RECEPTACLE 4P		4P レセプタクル	(1)
18	#02	EA-9500B01-00	CLIP CV-100		クリップ CV-100	(1)
19	#02	NN-0000500-00	RING CORE B		リングコア B	(1)
20	#02	M9618-110-000	INTERMINAL		インタミナル	(4)
21		M8505-120-0A0-A	DRIVER CABLE ASM. B		ドライバケーブル B ケミ	(1)
22		D6042-555-B00	PIN-SHAPE TERMINAL, FEMALE		ピンターミナル 雌	(8)
23		GBC-02618000	12P RECEPTACLE		12P リセプタクル	(1)
24		M8522-110-0A0	GROUND WIRING ASM.		アースコート ケミ	(1)
25		M9618-110-000	INTERMINAL		インタミナル	(8)
26		M8511-110-0A0-A	CLUTCH BRAKE CABLE ASM.		クラッチブレーキケーブル ケミ	(1)
27		D6042-555-B00	PIN-SHAPE TERMINAL, FEMALE		ピンターミナル 雌	(4)
28		M9620-110-000	RECEPTACLE		リセプタクル	(1)
29		M9618-110-000	INTERMINAL		インタミナル	(4)
30	#01	M3011-110-000	PLUG		プラグ	(2)
31	#02	M3011-110-000	PLUG		プラグ	(1)
32	#02	SL-4031681-SF	SCREW M3 L=16		ビス M3 L=16	(2)
33		SL-4031281-SF	SCREW M3 L=12		ビス M3 L=12	(4)
34		M1004-120-0A0	RADIATOR B		ラジエーター B ケミ	(1)
35		SL-4851481-SF	SCREW M2.5 L=14		ビス M2.5 L=14	(1)
36		HG-0023100-00	DIODE BRIDGE (S2VB10)		ダイオードブリッジ S2VB10	(1)
37		SL-4042081-SF	SCREW M4 L=20		ビス M4 L=20	(1)
38		M9636-110-000	DIODE BRIDGE		ダイオードブリッジ	(1)
39		M1002-110-000-A	RADIATOR		ラジエーター B	(1)
40		WP-0430800-SC	WASHER 4.3x8x0.8		ワッシャー M4	(1)
41		NM-6040001-SC	NUT M4		ワッシャー M4x0.7 152	(1)
42		WP-0280500-SC	WASHER		ワッシャー M2.5	(1)
43		NH-6850001-SC	NUT M2.5		ナット M2.5	(1)
44		M3012-110-000	TRANSISTOR SET PLATE		トランジスタプレート	(1)
45		EA-9500B01-00	CLIP CV-100		クリップ CV-100	(2)
46		SL-4031281-SF	SCREW M3 L=12		ビス M3 L=12	(6)
47		SL-4031081-SF	SCREW M3 L=10		ビス M3 L=10	(2)
48		M1001-110-000-A	RADIATOR A		ラジエーター A	(1)
49		SL-4031081-SF	SCREW M3 L=10		ビス M3 L=10	(2)
50		NH-3034000-SF	NUT M3		ワッシャー M3x0.3	(2)
51		M3018-110-000	TRANSISTOR PLATE		トランジスタプレート B	(2)
52		M8514-130-0A0	JUMPER WIRE ASM.		テストワイヤ ケミ	(1)
53		M9601-110-000	8-POLE CONNECTOR		コネクタ 8P	(1)
54		HK-0056000-30	3-POLE HOUSING		コンタクトハウジング 3P	(1)
55		M9602-110-000	34-POLE CONNECTOR		コネクタ 34P	(1)
56		M9604-110-000	12-POLE PLUG		コネクタ 12P	(1)
57		M9603-110-000	6-POLE CONNECTOR		コネクタ 6P	(1)
58		M9645-110-000	2-POLE CONNECTOR		コネクタ 2P	(5)
59		HK-0038100-30	3-POLE PLUG		ストレートプラグ 3P	(1)
60		HK-0038101-50	15-POLE CONNECTOR		15P コネクタ	(1)
61		M9613-110-000	ZNR (ERZ-C14DK330)		ZNR (ERZ-C14DK330)	(2)
62		M9611-110-000	TP CHECK PIN		TPチェックピン	(2)
63		HC-0082022-30	CAPACITOR 0.22MF 250V		コンデンサ	(1)
64		HC-0054600-00	CAPACITOR 0.01MF 50V		コンデンサ 0.01MF 50V セラミック	(15)
65		HC-0014600-00	CAPACITOR 0.1MF 50V		コンデンサ 0.1MF 50V 715	(1)
66		HCB-205R1013	CAPACITOR 100MF 25V		コンデンサ 100MF 25V チタン	(1)
67		HC-0065010-10	CAPACITOR 100MF 50V		コンデンサ 100MF 50V チタン	(1)
68		HC-0042500-00	CAPACITOR 3300MF 25V		コンデンサ 3300MF 25V チタン	(2)
69		HL-0046200-00	CR ARRAY		IC (L00462)	(2)

Note (注記) #01 For without automatic presser foot lifter
#02 For with automatic presser foot lifter

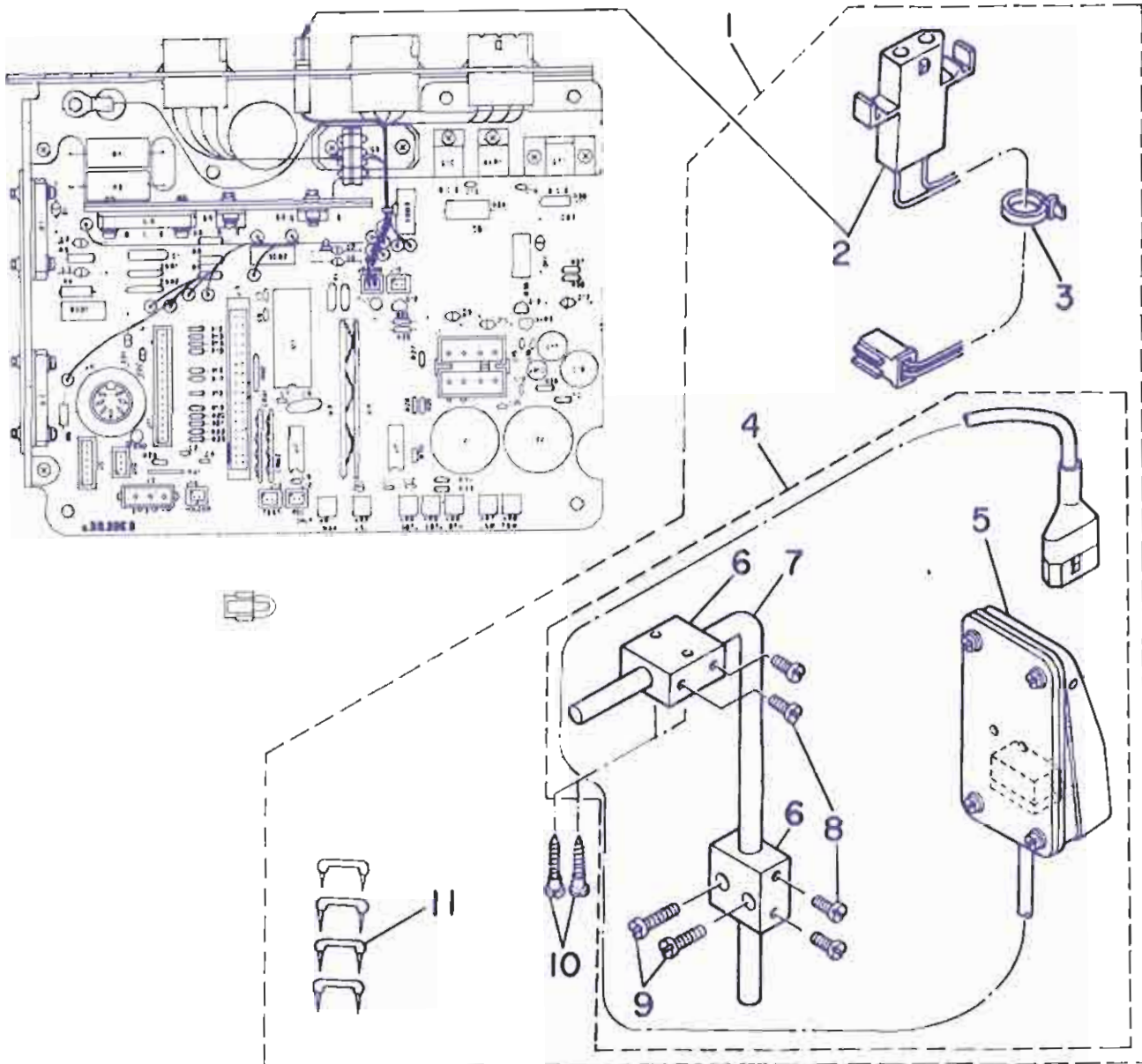
AKなし用
AK付き用

Ref. No.	Note (注記)	Part No. 品番	Description	E. C. 変更年月	品名	Amt. Req. 数量
70		HF-0004004-00	FUSE 4A		ヒューズ 4A	(1)
71		HG-2674014-0P	DIODE (U05E)		ダイオード (U05E)	(5)
72		HG-2672011-7P	DIODE (V03C)		ダイオード (V03C)	(4)
73		HG-0021400-00	DIODE (RD30FB)		ダイオード (RD30FB)	(2)
74		M9653-110-000	CPU M1514C		CPU M1514C	(1)
75		HL-0000600-00	IC SN7407N		IC (SN7407N)	(1)
76		M9698-110-000	IC M9698		ハイブリット IC (M9698)	(1)
77		M9697-110-000	IC M9697		ハイブリット IC (M9697)	(1)
78		HL-0000500-00	IC SN7406N		IC (SN7406N)	(1)
79		HL-0040600-00	IC (UPC14305H)		IC (UPC14305H)	(1)
80		HL-0051800-00	IC TA78L018AP		IC (TA78L018AP)	(1)
81		HT-0017200-00	TRANSISTOR (2SD1087)		トランジスタ (2SD1087)	(3)
82		HT-0007800-00	TRANSISTOR (2SD560)		トランジスタ (2SD560)	(2)
83	#02	HT-0017200-00	TRANSISTOR (2SD1087)		トランジスタ (2SD1087)	(1)
84		HT-0020600-00	TRANSISTOR 2SB536		トランジスタ (2SB536)	(1)
85		HT-0020700-00	TRANSISTOR 2SB616		トランジスタ (2SB616)	(1)
86		HT-0006600-00	TRANSISTOR (2SC945Q)		トランジスタ (2SC945Q)	(1)
87		HT-0010900-00	TRANSISTOR 2SC2002		トランジスタ (2SC2002)	(1)
88		HY-0000500-00	QUARTZ CRYSTAL 3.58MHZ		セラミック ハジツシ 3.58MHZ	(1)
89		E9603-603-000	VARIABLE RESISTOR 10K OHM 1/2W		可変抵抗 10KΩ 1/2W	(1)
90		HR-0141020-40	VARIABLE RESISTOR 200KOHM 1/2W		ダイヤル 200K 1/2W 回転ダイヤ	(1)
91	#01	EA-9523800-00	VARIABLE RESISTOR 5K OHM 1/2W		可変抵抗 5KΩ 1/2W	(5)
92	#02	EA-9523800-00	VARIABLE RESISTOR 5K OHM 1/2W		可変抵抗 5KΩ 1/2W	(6)
93		HR-0118010-00	VARIABLE RESISTOR 10 OHM 1/2W		ダイヤル 10Ω 1/2W 回転ダイヤ	(1)
94		HR-0139047-20	RESISTOR ARRAY 4.7K OHM 1/8W		ダイヤル 4.7K 1/8W	(2)
95		HR-0091051-00	RESISTOR 51 OHM 5W		ダイヤル 51Ω 5W	(2)
96		HR-0007047-20	RESISTOR 4.7 KIL OHM 1W		ダイヤル 4.7K 1W 回転ダイヤ	(1)
97		HR-0042022-10	RESISTOR 220 OHM 2W		ダイヤル 220Ω 2W 回転ダイヤ	(1)
98		HR-0007010-20	RESISTOR 1 KIL OHM 1W		ダイヤル 1K 1W 回転ダイヤ	(2)
99		HR-0007010-00	RESISTOR 10 OHM 1W		ダイヤル 10Ω 1W 回転ダイヤ	(2)
100		HR-0017010-10	RESISTOR 100 OHM 1/4W		ダイヤル 100Ω 1/4W 回転ダイヤ	(4)
101		HR-0017022-10	RESISTOR 220 OHM 1/4W		ダイヤル 220Ω 1/4W 回転	(2)
102	#01	HR-0017062-20	RESISTOR 6.2 KIL OHM 1/4W		ダイヤル 6.2KΩ 1/4W	(3)
103	#02	HR-0017062-20	RESISTOR 6.2 KIL OHM 1/4W		ダイヤル 6.2KΩ 1/4W	(2)
104		HR-0017062-30	RESISTOR 62 KIL OHM 1/4W		ダイヤル 62K 1/4W 回転ダイヤ	(1)
105		HR-0017043-30	RESISTOR 43 KIL OHM 1/4W		ダイヤル 43K 1/4W 回転ダイヤ	(2)
106		HR-0017010-P0	RESISTOR 1 OHM 1/4W		ダイヤル 1Ω 1/4W 回転ダイヤ	(2)
107		HR-0017091-20	RESISTOR 9.1 KIL OHM 1/4W		ダイヤル 9.1K 1/4W 回転ダイヤ	(1)
108		HR-0017047-20	RESISTOR 4.7K 1/4W		ダイヤル 4.7K 1/4W 回転ダイヤ	(1)
109		HR-0017022-40	RESISTOR 220 KIL OHM 1/4W		ダイヤル 220K 1/4W 回転ダイヤ	(1)
110		HR-0017020-20	RESISTOR 2 KIL OHM 1/4W		ダイヤル 2K 1/4W 回転ダイヤ	(1)
111		HR-0017022-20	RESISTOR 2.2 KIL OHM 1/4W		ダイヤル 2.2K 1/4W 回転ダイヤ	(2)
112		HR-0017010-20	RESISTOR 1 KIL OHM 1/4W		ダイヤル 1K 1/4W 回転ダイヤ	(1)
113		HR-0017056-20	RESISTOR 5.6 KIL OHM 1/4W		ダイヤル 5.6K 1/4W	(2)
114		HR-0043033-S0	RESISTOR 0.33 OHM 2W		ダイヤル 0.33Ω 2W 回転	(1)
115		HR-0043030-P0	RESISTOR 3 OHM 2W		ダイヤル 3Ω 2W 回転	(1)
116		HR-0042020-20	RESISTOR 2 KIL OHM 2W		ダイヤル 2K 2W 回転ダイヤ	(1)
117		HR-0017047-10	RESISTOR 470 OHM 1/4W		ダイヤル 470Ω 1/4W 回転ダイヤ	(1)
118		HG-0022900-00	DIODE BRIDGE 1G2Z1		ダイオード (1G2Z1)	(5)
119		M1013-110-000	CORD BUSHING A		コードブーツ A	(1)
120		SL-4041081-SF	SCREW M4 L=10		ナットネジ M4 L=10	(4)
121		SL-4041681-SF	SCREW M4 L=16		ナットネジ M4 L=16	(2)

Note (注記) #01 For without automatic presser foot lifter
#02 For with automatic presser foot lifter

AKなし用
AK付き用

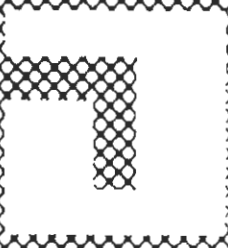
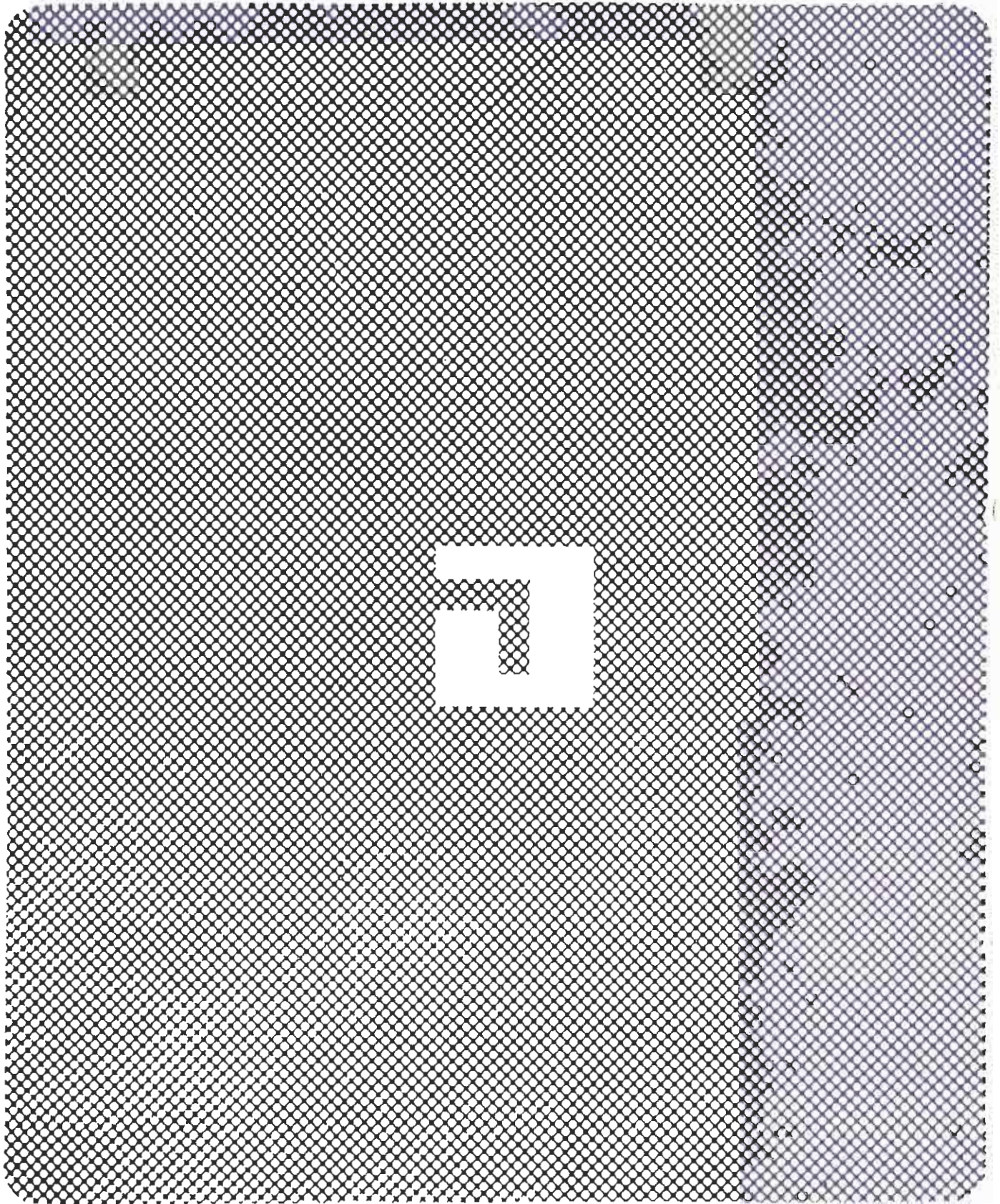
6. S075: NEEDLE TOP POSITIONING SWITCH (SPECIAL ORDER PARTS)
 S075上停止スイッチ(特別注文部品)



Ref. No.	Note (注記)	Part No. (品番)	Description	E. C. (変更年月)	品名	Amt. Req. (数量)
1		MAS-075010A0-A	NEEDE POSITIONING SWITCH ASM.		ワウチ-シスイツ クエ	1
2		MAS-075030A0-A	U SWITCH CORD ASM.		UISイツ キコウワイ-トキ ツミ	(1)
3		EA-9500801-00	CLIP		ケツソクハクソト	(1)
4		MAS-075020B0	U SWITCH ASM. B		UISイツ B	(1)
5		MAS-075020A0	U SWITCH ASM. A		UISイツ A	(1)
6		MAT-80230100	KNEE SWITCH SUPPORT BASE		スイツ ショクタイ (T002)	(2)
7		MAT-80231100	DRIVING BAR, T002		スイツ ショクタイ (T002)	(1)
8		SS-6151220-SP	SCREW 15/64-28 L=11.5		ヒラスシ 15/64-28 L=11.5	(4)
9		SS-7111410-SP	SCREW 11/64-40 L=14		フルヒラスシ 11/64-40 L=14	(2)
10		SK-3514000-SD	WOOD SCREW D=5.1 L=40		フルヒラスシ D=5.1 L=40	(2)
11		MAO-11532000	STAPLE		コ-ト ステツパル	(4)

NUMERICAL INDEX OF PARTS

Part No. 品番	Page 頁	Ref. No.	Part No. 品番	Page 頁	Ref. No.	Part No. 品番	Page 頁	Ref. No.	Part No. 品番	Page 頁	Ref. No.
86037-505-UAU	9	1	HL-0029100-00	4	54	MAT-80230T00	11	6	M9602-110-000	9	55
D6042-555-B00	9	6	HL-0040600-00	10	79	MAT-80231T00	11	7	M9603-110-000	9	57
D6042-555-B00	9	16	HL-0045300-00	4	42	MAZ-02500800	2	26	M9603-130-A0U	6	61
D6042-555-B00	9	22	HL-0046200-00	4	19	M1001-110-000-A	9	48	M9603-130-B0U	6	62
D6042-555-B00	9	27	HL-0046200-00	4	60	M1001-130-0A0	2	3	M9604-110-000	9	56
D6043-555-B00	9	4	HL-0046200-00	9	69	M1002-110-000-A	9	39	M9604-130-000	4	8
D6043-555-B00	9	12	HL-0051800-00	10	80	M1002-130-0A0	2	7	M9606-120-000	2	21
EA-9500B01-00	2	31	HN-0000400-00	2	23	M1003-130-000	2	6	M9608-120-000	4	9
EA-9500B01-00	2	34	HN-0000500-00	9	19	M1004-120-0A0	9	34	M9611-110-000	9	62
EA-9500B01-00	6	41	HP-0013700-00	6	15	M1004-130-AAU	2	10	M9613-110-000	9	61
EA-9500B01-00	6	68	HP-0013800-00	6	14	M1005-120-000	6	43	M9618-110-000	9	20
EA-9500B01-00	9	18	HP-1A43PGC-12	6	10	M1005-130-000	2	12	M9618-110-000	9	25
EA-9500B01-00	9	45	HP-1A43PGC-12	6	63	M1006-130-000	2	11	M9618-110-000	9	29
EA-9500B01-00	11	3	HR-0007010-00	10	99	M1007-130-0A0	2	14	M9619-110-000	6	67
EA-9514B03-00	4	44	HR-0007010-20	10	98	M1008-120-000	2	32	M9620-110-000	9	28
EA-9523B00-00	10	91	HR-0007047-20	10	96	M1008-130-000	2	19	M9624-110-000	6	9
EA-9523B00-00	10	92	HR-0007010-P0	10	106	M1009-130-000	2	17	M9624-110-000	6	64
E2060-252-000	2	15	HR-0017010-00	4	37	M1013-110-000	10	119	M9624-110-000	6	65
E8760-452-H00	6	76	HR-0017010-10	4	21	M1014-130-000	2	29	M9627-110-000	6	66
E9603-603-000	10	89	HR-0017010-10	4	68	M2001-110-000	6	27	M9628-110-000	2	30
E9617-801-000	4	17	HR-0017010-10	4	76	M2002-110-000	6	29	M9636-110-000	9	38
E9654-501-000	4	15	HR-0017010-10	10	100	M2003-110-000	6	31	M9637-110-000	9	2
E9654-501-000	4	59	HR-0017010-20	4	24	M2004-110-000	6	33	M9637-110-000	9	10
GBC-0261800U	9	23	HR-0017010-20	10	112	M2006-110-000	6	28	M9638-110-000	9	8
HA-0000200-00	4	66	HR-0017010-30	4	29	M2007-110-A00	6	21	M9639-110-000	9	7
HA-0000300-00	4	49	HR-0017012-20	4	27	M2007-120-A0U	6	25	M9640-110-000	9	3
HA-0000400-00	4	50	HR-0017012-20	4	62	M2008-110-000	6	22	M9640-110-000	9	11
HCB-205R1013	9	66	HR-0017020-20	10	110	M2008-110-000	6	26	M9645-110-000	9	58
HC-0000700-00	4	35	HR-0017022-10	4	77	M2009-110-000	6	19	M9649-110-000	6	73
HC-0000800-00	4	33	HR-0017022-10	10	101	M2009-110-000	6	23	M9653-110-000	10	74
HC-0000800-00	4	65	HR-0017022-20	10	111	M2010-110-000	6	20	M9654-110-000	6	75
HC-0002900-00	4	31	HR-0017022-40	10	109	M2010-110-000	6	24	M9655-110-000	6	13
HC-0002900-00	4	64	HR-0017027-20	4	25	M3001-110-000	6	37	M9656-110-000	6	50
HC-0014600-00	9	65	HR-0017033-1U	4	28	M3002-110-000	6	6	M9697-110-000	10	77
HC-0015200-00	4	36	HR-0017043-3U	10	105	M3004-110-000	6	47	M9698-110-000	10	76
HC-0042500-00	9	68	HR-0017047-10	4	22	M3004-120-AAU	6	49	NH-3034000-SF	9	50
HC-0043200-00	4	34	HR-0017047-10	10	117	M3005-110-000	6	69	NH-6040001-SC	2	42
HC-0054600-00	4	32	HR-0017047-20	4	26	M3005-130-000	2	4	NH-6040001-SC	9	41
HC-0054600-00	4	69	HR-0017047-20	4	63	M3006-110-000	6	48	NH-6850001-SC	9	43
HC-0054600-00	4	78	HR-0017047-20	10	108	M3011-110-000	9	30	RE-0400000-KU	6	51
HC-0054600-00	9	64	HR-0017047-20	10	113	M3011-110-000	9	31	SK-3452000-SD	2	25
HC-0065010-10	9	67	HR-0017062-20	10	102	M3012-110-000	9	46	SK-3514000-SD	11	10
HC-0068122-30	4	30	HR-0017062-20	10	103	M3014-110-0A0	6	53	SL-4030681-SF	6	35
HC-00682022-S0	9	63	HR-0017062-30	10	104	M3018-110-000	9	51	SL-4030681-SF	6	58
HF-0004004-00	10	70	HR-0017075-10	4	23	M3028-110-000	6	38	SL-4030881-SF	2	5
HF-0007115-00	6	74	HR-0017091-20	10	107	M8501-130-AAU	6	1	SL-4030881-SF	2	27
HG-0017100-00	4	16	HR-0035020-10	4	20	M8501-130-BAU	6	2	SL-4030881-SF	4	52
HG-0021300-00	4	80	HR-0035047-10	4	45	M8501-130-CAU	6	3	SL-4030881-SF	4	70
HG-0021400-00	10	73	HR-0035047-10	4	75	M8501-130-DAU	6	4	SL-4030881-SF	6	81
HG-0021600-00	4	74	HR-0042020-20	10	116	M8502-110-0A0	6	8	SL-4030881-SF	4	39
HG-0022900-00	10	118	HR-0042022-10	10	97	M8502-130-EAU	2	1	SL-4031081-SF	2	16
HG-0023100-00	9	36	HR-0043030-PU	10	115	M8503-130-EAU	2	2	SL-4031081-SF	9	47
HG-2563501-0S	4	58	HR-0043033-SU	10	114	M8504-110-0A0	6	57	SL-4031081-SF	6	39
HG-2672011-7P	10	72	HR-0091051-00	10	95	M8504-120-0A0	9	5	SL-4031081-SF	9	47
HG-2674014-0P	10	71	HR-0118010-00	10	93	M8504-130-AAU	6	59	SL-4031081-SF	9	49
HK-0037002-60	4	43	HR-0132047-20	4	18	M8504-130-BAU	6	60	SL-4031281-SF	9	33
HK-0038100-30	9	59	HR-0132047-20	4	61	M8505-110-0A0	6	56	SL-4031281-SF	9	46
HK-0038101-50	4	38	HR-0141020-40	10	90	M8505-120-0A0-A	9	21	SL-4031681-SF	9	32
HK-0038101-50	9	60	HT-0006600-00	4	13	M8505-130-EAU	2	8	SL-4041081-SF	2	41
HK-0053005-00	4	67	HT-0006600-00	10	86	M8506-130-0A0	2	9	SL-4041081-SF	6	46
HK-0055001-50	4	79	HT-0007800-00	10	82	M8507-110-0A0	6	17	SL-4041081-SF	6	70
HK-0056000-30	4	39	HT-0010900-00	10	87	M8507-120-0A0	6	18	SL-4041081-SF	10	120
HK-0056000-30	9	54	HT-0011200-00	10	81	M8507-130-EAU	2	28	SL-4041681-SF	9	37
HK-0171500-50	6	71	HT-0017200-00	10	83	M8508-130-0A0	4	47	SL-4051681-SF	6	7
HL-0000500-00	4	5	HT-0020400-00	4	14	M8509-130-AAU	6	54	SL-4051681-SF	6	16
HL-0000500-00	10	78	HT-0020600-00	10	84	M8509-130-BAU	6	55	SL-4061685-SF	9	35
HL-0000600-00	4	4	HT-0020700-00	10	85	M8511-110-0A0-A	9	26	SM-4030401-SC	6	44
HL-0000600-00	4	72	HT-0020700-00	10	85	M8511-120-0A0-A	9	15	SM-4030801-SC	2	13
HL-0000600-00	10	75	HW-0003200-30	6	12	M8514-120-CAU	2	39	SM-4030801-SC	6	34
HL-0012200-00	4	55	HW-2003500-00	4	46	M8514-120-DAU	2	38	SM-4031601-SF	6	72
HL-0012400-00	4	3	HW-5F18S12-98	9	9	M8514-130-0A0	9	52	SM-8040802-TIP	6	32
HL-0013300-00	4	2	HX-0000200-00	4	48	M8521-110-0A0	6	30	SS-6151220-SP	11	8
HL-0013700-00	4	11	HX-0000500-00	4	42	M8521-130-0A0	2	36	SS-7111410-SP	11	9
HL-0014700-00	4	73	HX-00009600-00	6	36	M8522-110-0A0	9	24	ST-4040621-SS	2	22
HL-0021900-00	4	12	HX-00009700-00	6	11	M8522-130-0A0	2	35	TA-1250406-RU	6	52
HL-0025200-00	4	6	HX-00009800-00	6	11	M8528-110-0A0	6	40	WIP-0280500-SC	9	42
HL-0025200-00	4	56	HY-0000100-00	4	41	M8601-130-0A0	4	53	WIP-0430800-SC	9	40
HL-0027700-00	4	10	HY-0000500-00	10	88	M8602-110-JAU	9	13	WIP-0480856-SC	2	74
HL-0028600-00	4	57	MAI-15043000	9	17	M8602-110-KAU	9	14	WIP-4302926-SC	2	18
HL-0029700-00	4	7	MAQ-11532000	11	11	M8607-130-0A0	4	71	WS-0310002-KN	6	45
			MAS-075010A0-A	11	11	M8607-130-0A0	4	1	WS-4503210-KN	2	20
			MAS-075020A0	11	5	M8607-130-0A0	4	1			
			MAS-075020B0	11	4	M8607-130-0A0	4	1			
			MAS-075030A0-A	11	2	M8607-130-0A0	4	1			
						MAT-80230T00	11	6			
						MAT-80231T00	11	7			
						MAZ-02500800	2	26			
						M1001-110-000-A	9	48			
						M1001-130-0A0	2	3			
						M1002-110-000-A	9	39			
						M1002-130-0A0	2	7			
						M					



JUKI
TOKYO JUKI INDUSTRIAL CO., LTD.

Address : 23-3, Kabuki-cho 1-chome, Shinjuku-ku,
Tokyo 160, Japan
Cable : JUKI TOKYO
Telex : J22967, 232-2301
Phone : 03 (205) 1188, 1189, 1190


東京重機工業株式会社

〒162
本社・営業本部 東京都渋谷区南横町8-2の1 TEL.03(480)1113(代)