

**1-Needle, Lockstitch, Unison-sewing Machine with
Automatic Thread Trimmer**

(2-pitch dial, needle thread clamp and 5mm short-thread remaining type)

一本針本縫総合送り自動糸切りミシン

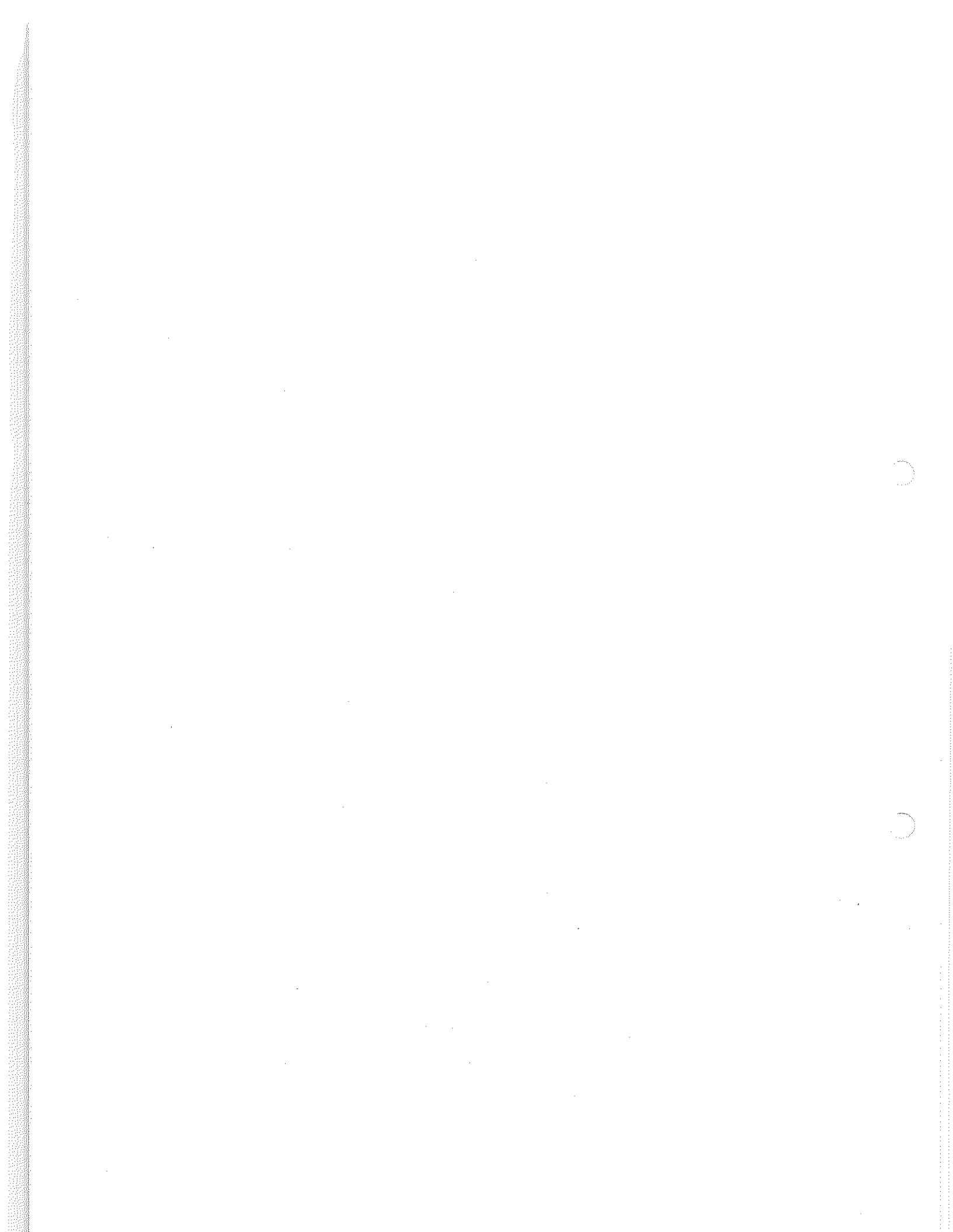
(2Pダイヤル、上糸掴み、5 mm 残短仕様)

LU-2220N-7

PARTS LIST

40063939

No.1495-00



HOW TO MAKE USE OF THIS PARTS LIST

- 1.As to "#01" and "#02" refer to the "Note" given at the bottom of the respective pages.
- 2.Codes on the "Qty" column
 - Each numeral indicates the number of parts required.
 - "0.1" and "2.5" indicate the length (in meters) of the respective parts.
- 3.Parentheses mean that the corresponding part is a subpart that constructs an assembly part.
- 4.Dotted lines on the Figures indicate assembly parts.
- 5.As to the parts with marks of "☆"(Consumable parts)and "◎"(optional parts)on the respective parts, it is recommended to prepare spares.

パーツリストご利用に際して

1. リストページの #01、#02 の印は、ページ下の "注記" の説明を参照下さい。
2. 数量欄の数字は、個数を表し、0.1、2.5 等の数値は、長さ (単位メートル) を表します。
3. 数量欄の () は、組部品を構成している子部品であることを意味します。
4. イラストページの ----- 枠は、組構成であることを意味します。
5. リストページの "☆" (消耗部品)、"◎" (オプション部品) の印がついた部品は、予備を準備しておくことをお奨めします。

CONTENTS

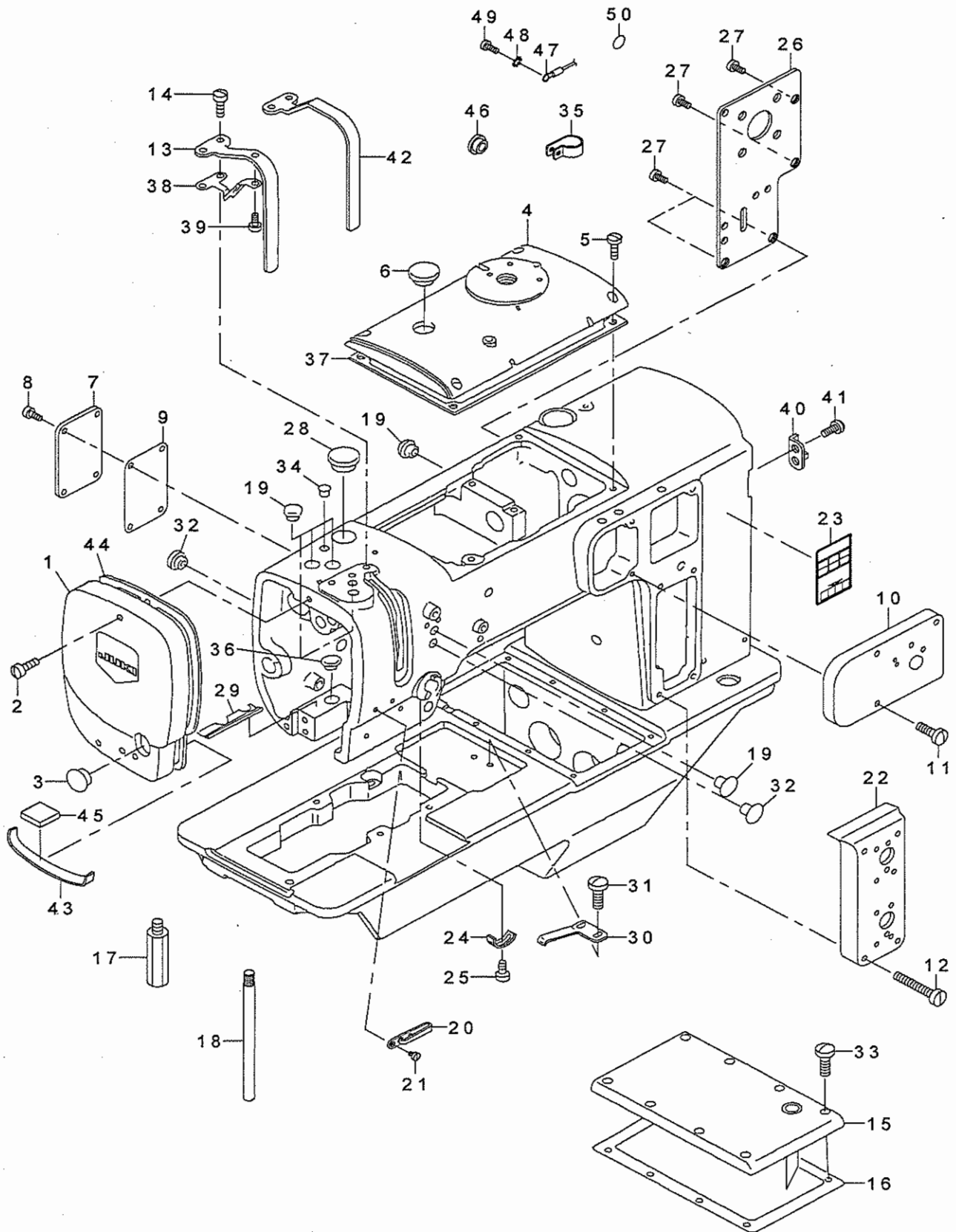
目次

1. FRAME & MISCELLANEOUS COVER COMPONENTS	1
頭部・外装関係	
2. MAIN SHAFT,HOOK DRIVING SHAFT DELIVERY & THREAD TAKE-UP LEVER COMPONENTS	3
上軸・下軸伝達装置・天秤関係	
3. NEEDLE BAR ROCKING COMPONENTS	5
針棒揺動関係	
4. UPPER FEED MECHANISM COMPONENTS.....	7
上送り関係	
5. FEED ADJUSTMENT & REVERSE FEED MECHANISM COMPONENTS.....	9
送り調節・逆送り関係	
6. LOWER FEED MECHANISM COMPONENTS.....	11
下送り関係	
7. THREAD TRIMMER COMPONENTS (1).....	13
糸切り関係（1）	
8. THREAD TRIMMER COMPONENTS (2).....	15
糸切り関係（2）	
9. HOOK SHAFT BASE COMPONENTS.....	17
釜軸台関係	
10. HOOK COMPONENTS.....	19
釜関係	
11. NEEDLE THREAD CLAMP MECHANISM COMPONENTS	20
上糸掴み装置関係	
12. THREAD TENSION COMPONENTS.....	21
糸調子関係	
13. LOWER THREAD WINDER MECHANISM COMPONENTS.....	22
下糸巻き装置関係	
14. PRESSURE ADJUSTING COMPONENTS	23
押え圧調節関係	
15. PRESSER LIFTER,AUTOMATIC PRESSER LIFTER & TENSION RELEASE MECHANISM COMPONENTS	24
押え上げ・自動押え上げ・糸ゆるめ機構関係	
16. 2P DEVICE.....	25
2 P 装置	
17. MUTUAL RISING QUANTITY TRANSFER COMPONENTS.....	26
交互上昇量切替装置関係	
18. BACK TUCK COMPONENTS.....	27
バックタック関係	
19. LUBRICATION COMPONENTS	29
給油関係	
20. 6RANG SWITCH COMPONENTS.....	31
6連スイッチ関係	

エア—装置関係	
22. TABLE & BELT COVER COMPONENTS	33
テーブル・ベルトカバー関係	
23. THREAD STAND COMPONENTS.....	34
糸立て装置関係	
24. GAUGE COMPONENTS.....	35
ゲージ関係	
25. ACCESSORIES PARTS COMPONENTS.....	36
付属品関係	
26. TABLE OF EXCHANGING GAUGE PARTS (1)	37
交換ゲージ部品一覧表 (1)	
27. TABLE OF EXCHANGING GAUGE PARTS (2)	39
交換ゲージ部品一覧表 (2)	
NUMERICAL INDEX OF PARTS.....	41
索引	

1. FRAME & MISCELLANEOUS COVER COMPONENTS

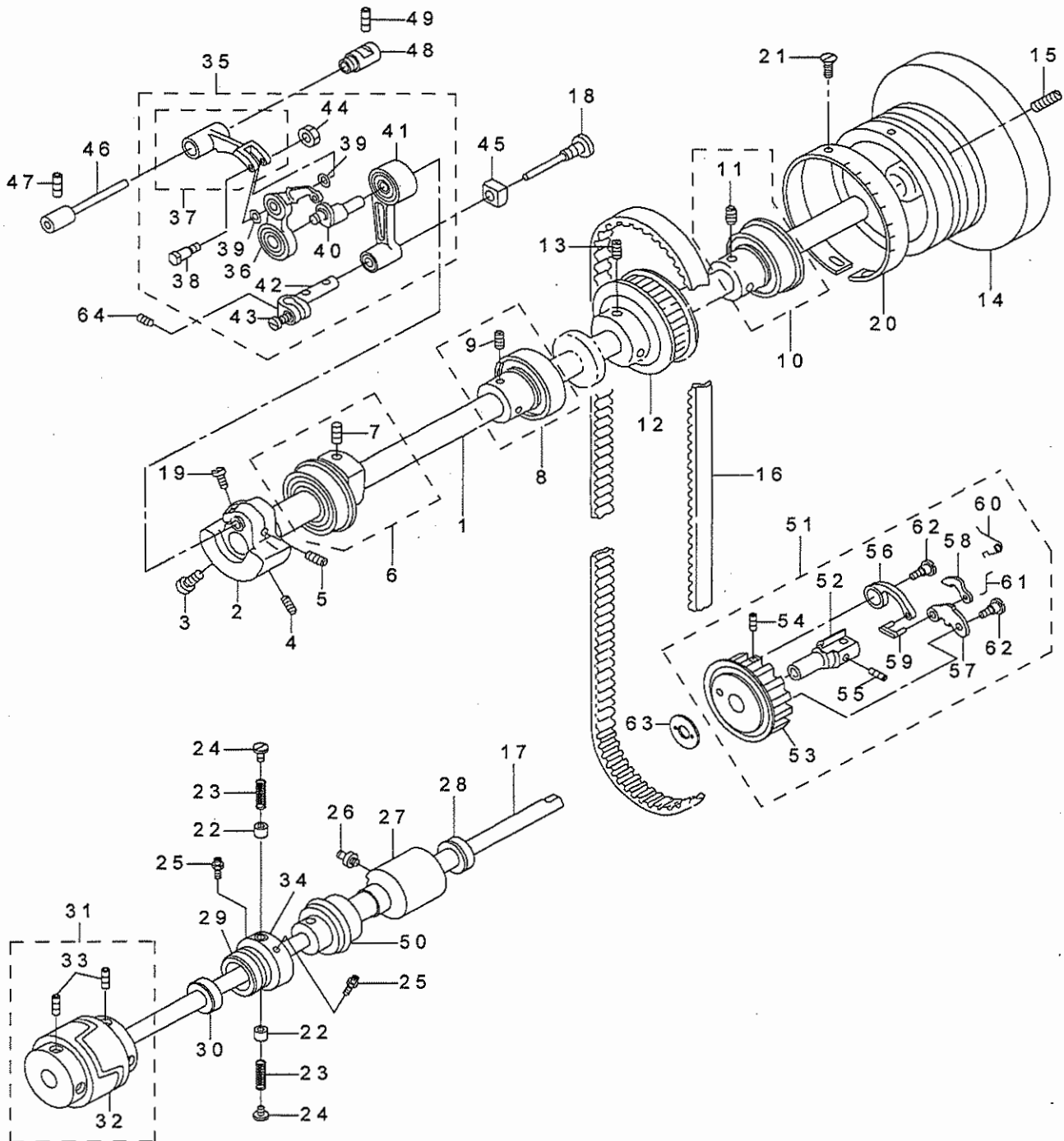
頭部・外装関係



1		107-43151	FACE PLATE ASM.	面板組	1
2		SS-7121610-SP	SCREW 3/16-28 L=15.5	丸平ねじ 3/16-28 L=15.5	2
3		TA-1250406-R0	RUBBER PLUG D=12.5 L=4	止栓 D=12.5 L=4	1
4		400-64238	TOP_COVER_ASM.	トップカバー (組)	1
5		SS-6121010-SP	SCREW 3/16-28 L=10	平ねじ 3/16-28 L=10	4
6		TA-2050406-R0	RUBBER PLUG	止栓	1
7		107-43003	SIDE COVER	側面カバー	1
8		SS-6121010-SP	SCREW 3/16-28 L=10	平ねじ 3/16-28 L=10	4
9		107-00706	SIDE COVER PACKING	側面カバーパッキン	1
10		400-27140	FACE APERTURE PLATE (A) ASM.	正面窓 A (組)	1
11		SS-7121610-SP	SCREW 3/16-28 L=15.5	丸平ねじ 3/16-28 L=15.5	3
12		SS-6123010-SP	SCREW 3/16-28 L=30.0	平ねじ 3/16-28 L=30	4
13	#01	107-43201	THREAD TAKE-UP COVER	天秤カバー	1
14		SS-6121010-SP	SCREW 3/16-28 L=10	平ねじ 3/16-28 L=10	2
15		107-42856	BED TOP COVER ASM.	ベッド上面カバー (組)	1
16		107-01209	TOP COVER PACKING	上面カバーパッキン	1
17		107-01308	BED STRUT	ベッド支柱	1
18		107-77308	BED STEWC	ベッド支柱 C	1
19		TA-1050504-R0	RUBBER PLUG	止栓	5
20		226-03203	THREAD GUIDE(LOWER)	糸案内 (下)	1
21		SS-6090510-TP	SCREW 9/64-40 L=5.0	平ねじ 9/64-40 L=5	1
22		400-27141	FACE APERTURE PLATE (B) ASM.	正面窓 B (組)	1
23		CM-3012000-01	SAFETY LABEL_S	頭部注意安全 シール (小)	1
24		B3138-512-000	TAKE-UP SPRING ADJUSTING PLATE	糸取りばね案内調節板	1
25		SS-7090520-TP	SCREW 9/64-40 L=4.5	丸平ねじ 9/64-40 L=4.5	1
26		400-25562	APERTURE PLATE (A)	窓板 (A)	1
27		SS-6121010-SP	SCREW 3/16-28 L=10	平ねじ 3/16-28 L=10	4
28		TA-2050406-R0	RUBBER PLUG	止栓	1
29		107-31701	RUBBER	油防ゴム	1
30		B1111-563-000	BED SLIDE SPRING	滑り板ばね	1
31		SS-7110510-SP	SCREW 11/64-40 L=5	丸平ねじ 11/64-40 L=5	2
32		B1150-490-000	RUBBER PLUG	上送り連結腕キャップ	2
33		SS-7110910-TP	SCREW 11/64-40 L=8.5	丸平ねじ 11/64-40 L=8.5	8
34		TA-0750704-R0	RUBBER PLUG	止栓	1
35		HX-0015000-OJ	CLIP	ケーブルクリップ	1
36		TA-1250504-R0	RUBBER PLUG	止栓	1
37		107-00508	TOP COVER PACKING	トップカバーパッキン	1
38	#01	107-09004	PLATE	天秤油防板	1
39	#01	SS-6110480-SP	SCREW 11/64-40 L=4.3	平ねじ 11/64-40 L=4.3	1
40		107-45800	FLYWHEEL POINTER	はずみ車	1
41		SS-7110510-SP	SCREW 11/64-40 L=5	丸平ねじ 11/64-40 L=5	2
42	#02	107-54901	THREAD TAKE-UP COVER	天秤カバー (JE仕様)	1
43		107-33103	FACE PLATE FELT	面板フェルト	1
44		107-04609	FACE PLATE PACKING	面板パッキン	1
45		B3510-019-000	OIL FELT	還流フェルト	1
46		107-32204	CORD BUSH	コードブッシュ	1
47		229-51552	GROUND WIRE ASM.	アースコード (組)	1
48		WT-0530002-KS	TOOTHED WASHER D=5.3	歯付座金 D=5.3	1
49		SS-6111140-SP	SCREW 11/64-40 L=11	平ねじ 11/64-40 L=11	1
50		229-01805	GROUND MARK	グラウンドマーク	1
		NOTE(注記)	#01.....EXCEPT USE IN JAPAN ,JE #02.....FOR USE IN JAPAN ,JE	日本 ,JE は除く 日本 ,JE 用	

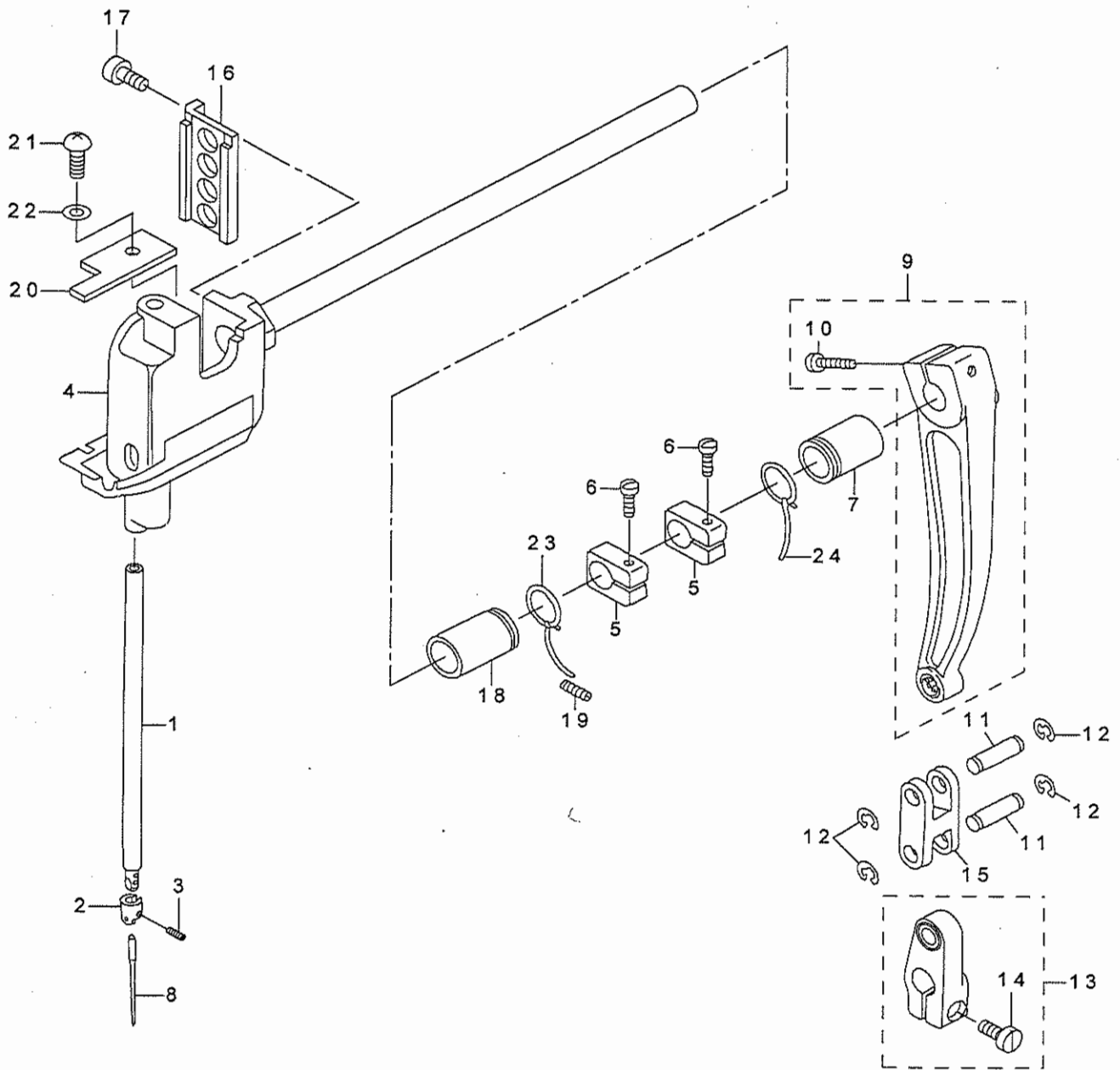
2. MAIN SHAFT, HOOK DRIVING SHAFT DELIVERY & THREAD TAKE-UP LEVER COMPONENTS

上軸・下軸伝達装置・天秤関係



1	107-04401	UPPER SHAFT	上軸	1
2	107-04500	BALANCE WEIGHT	釣合錘	1
3	SS-7681750-TP	SCREW 9/32-28 L=16.5	丸平ねじ 9/32-28 L=16.5	1
4	SS-8681650-TP	SCREW 9/32-28 L=16	止めねじ 9/32-28 L=16	1
5	SS-8660512-TP	SCREW 1/4-40 L=5	止めねじ 1/4-40 L=5	1
6	107-04757	BALANCE WEIGHT	バランスウエイト(組)	1
7	SM-8080802-TP	SCREW	止めねじ	(1)
8	107-04955	UPPER SHAFT BEARING HOOK A ASM	上軸ベアリング受(A)(組)	1
9	SM-8060602-TP	SCREW M6X6	止めねじ M6 L=6	(2)
10	107-04963	UPPER SHAFT BEARING HOOK B ASM	上軸ベアリング受(B)(組)	1
11	SM-8060602-TP	SCREW M6X6	止めねじ M6 L=6	(2)
12	107-05002	UPPER SPROCKET	上スプロケット	1
13	SM-8080802-TP	SCREW	止めねじ	2
14	107-41007	FLYWHEEL, LARGE	はずみ車(大)	1
15	SS-8150822-TP	SCREW 15/64-28 L=8	止めねじ 15/64-28 L=8	2
16	★ 107-06703	TIMING BELT	タイミングベルト	1
17	107-05408	LOWER SHAFT	下軸	1
18	107-08303	NEEDLE ROD THRUST SCREW	針棒角駒スラストねじ	1
19	SS-6621220-SP	SCREW 3/16-32 L=12	平ねじ 3/16-32 L=12	2
20	107-45909	FLYWHEEL SCALE PLATE	はずみ車目盛板	1
21	SM-3030650-SC	SCREW M3X0.5 L=6	丸小ねじ M3 X 0.5 L=6	3
22	110-20401	PLUNGER	プランジャ	2
23	110-20609	PLUNGER SPRING	プランジャばね	2
24	110-20500	PLUNGER SCREW	プランジャねじ	2
25	SQ-1110401-MZ	CONNECTING SCREW	チューブ連結ねじ	2
26	SQ-1150451-MZ	CONNECTING SCREW	チューブ連結ねじ	1
27	107-75500	LOWER SHAFT REAR METAL	下軸後メタル	1
28	107-05606	LOWER SHAFT METAL OIL SEAL	下軸後メタルオイルシール	1
29	107-05754	LOWER SHAFT FRONT METAL ASM.	下軸前メタル(組)	1
30	107-05606	LOWER SHAFT METAL OIL SEAL	下軸後メタルオイルシール	1
31	400-64519	LOWER SHAFT COUPLING SET	下軸カップリング(セット)	1
32	107-76656	LOWER SHAFT COUPLING ASM.	下軸カップリング(組)	(1)
33	SM-8060602-TP	SCREW M6X6	止めねじ M6 L=6	(4)
34	RO-2943101-00	RUBBER RING	Oリング	1
35	107-71269	BALANCE ASM.	天秤(組)	1
36	107-71251	BALANCE JUNCTION COMPL.	天秤(結合)	(1)
37	107-07156	BALANCE CRANK JUNCTION	天秤クランク結合	(1)
38	107-54802	BALANCE CRANK PIN.	天秤クランクピン	(1)
39	105-23702	WASHER	天秤クランクワッシャ	(2)
40	107-07602	NEEDLE ROD CRANK	針棒クランク	(1)
41	107-07750	NEEDLE ROD CRANK ROD ASM.	針棒クランクロッド組	(1)
42	107-07958	NEEDLE ROD HOLDER ASM.	針棒抱き組	(1)
43	SS-7090910-TP	SCREW 9/64-40 L=8.5	丸平ねじ 9/64-40 L=8.5	(1)
44	NM-6040001-SN	NUT M4X0.7	六角ナット M4	(1)
45	107-08006	NEEDLE ROD SQUARE BLOCK	針棒角駒	1
46	107-07206	BALANCE CRANK SHAFT	天秤クランク軸	1
47	SS-8120740-SP	SCREW 3/16-28 L=7	止めねじ 3/16-28 L=7	1
48	107-07305	BALANCE CRANK SHAFT SUPPORT	天秤クランク軸支え	1
49	SM-8061212-TP	SCREW M6X12	止めねじ M6 L=12	1
50	RO-3122401-00	O-RING	Oリング	1
51	107-75658	SAFETY DEVICE ASM.	安全装置(組)	1
52	107-75609	SAFETY DEVICE HOOK	安全装置受け	(1)
53	107-06315	LOWER SPROCKET	下スプロケット	(1)
54	SM-8040502-TP	SCREW M4X0.7 L=5	止めねじ M4 X 0.7 L=5	(1)
55	SM-8060602-TP	SCREW M6X6	止めねじ M6 L=6	(2)
56	105-91709	SAFETY SPRING	安全装置ばね	(1)
57	107-48002	SAFETY CLUTCH PAWL	安全装置爪	(1)
58	B1308-055-000	SAFETY CLUTCH COUNTER-HOOK	安全装置逆爪	(1)
59	B1310-055-000	SAFETY CLUTCH SMALL LINK	安全装置小リンク	(1)
60	B1309-055-000	COUNTER-HOOK SPRING	安全装置逆爪ばね	(1)
61	B1314-055-000	SAFETY CLUTCH SMALL LINK PIN	安全装置小リンクピン	(1)
62	SD-0640322-TP	HINGE SCREW D=6.35 H=3.2	段ねじ D=6.35 H=3.2	(2)
63	400-52266	LOWER SHAFT COUPLING PLATE	下軸カップリングスラスト板	1
64	SM-8030402-TP	SCREW M3X0.5 L=4	止めねじ	1

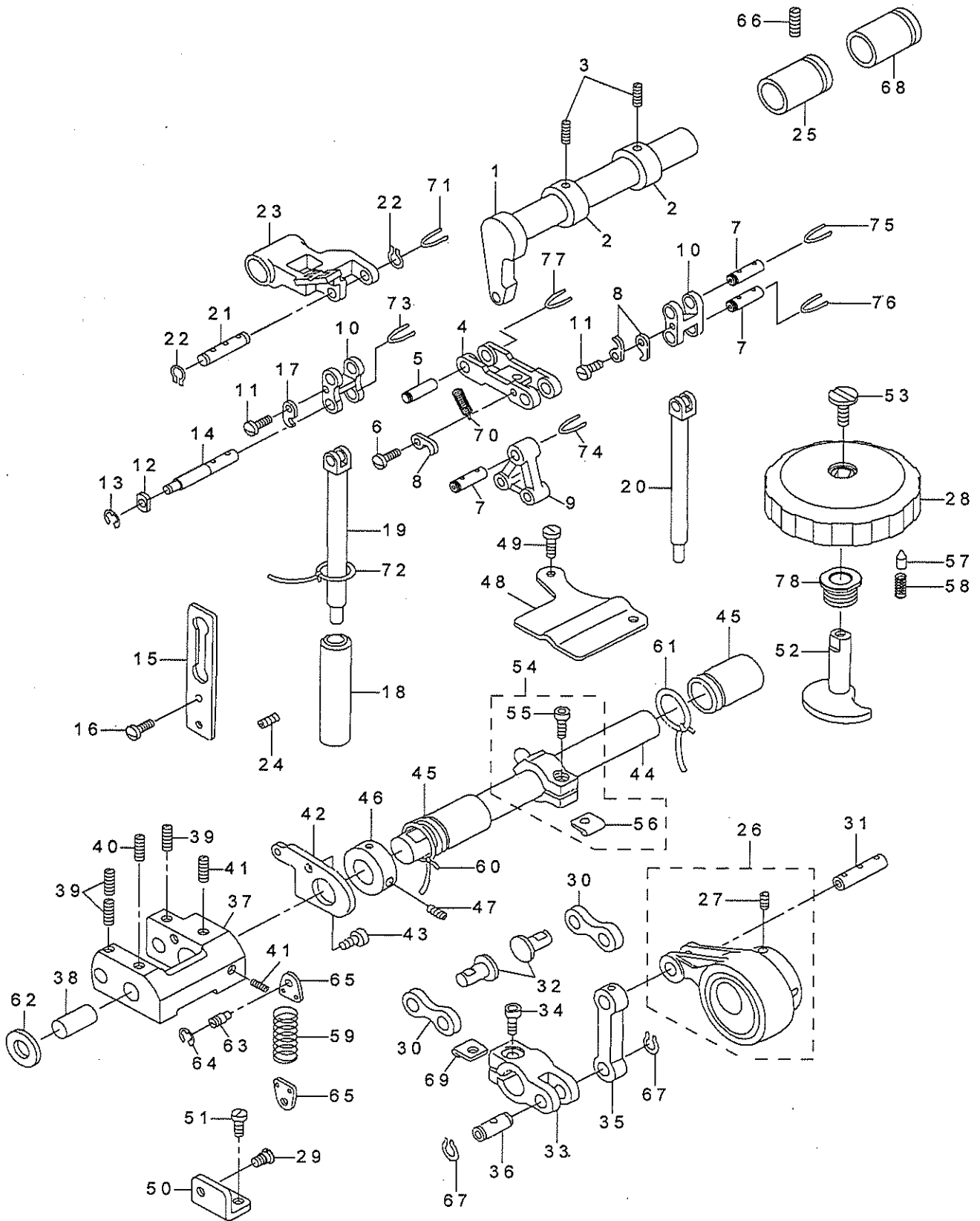
3. NEEDLE BAR ROCKING COMPONENTS 針棒搖動關係



1	107-08105	NEEDLE ROD	針棒	1
2	107-08204	NEEDLE BAR THREAD GUIDE	針棒糸掛け	1
3 ☆	SS-8080410-TP	SCREW 1/8-44 L=3.5	止めねじ 1/8-44 L=3.5	1
4	107-08469	NEEDLE ROD ROCKING BASE SET	針棒揺動台 (セット)	1
5	107-08808	THRUST COLLAR	スラストカラー	2
6	SS-7111810-TP	SCREW 11/64-40 L=18	丸平ねじ 11/64-40 L=18	2
7	107-08907	ROCKING SHAFT METAL	揺動軸メタル	1
8 ☆	MC-3210014-00	NEEDLE 134-35 #140	針 134-35 #140	1
9	107-09152	NEEDLE ROD ROCKING LINK ASM.	針棒揺動桿 (組)	1
10	SS-6152440-SP	SCREW 15/64-28 L=23.5	平ねじ 15/64-28 L=23.5	(1)
11	107-09202	NEEDLE ROD LINK PIN	針棒揺動リンクピン	2
12	RE-0600000-K0	E-RING 6	E形止め輪 6	4
13	107-09350	FEED ARM ASM.	針送り腕 (組)	1
14	SS-6151440-SP	SCREW 15/64-28 L=14	平ねじ 15/64-28 L=14	(1)
15	107-09400	NEEDLE ROD ROCKING LINK	針棒揺動リンク	1
16	107-08501	ROLLER GUIDE BASE	コロ案内台	1
17	SM-6041012-TP	SCREW M4X0.7 L=10	平小ねじ M4X0.7 L=10	2
18	107-09608	ROCKING SHAFT METAL	上送り軸前メタル	1
19	SS-8120740-SP	SCREW 3/16-28 L=7	止めねじ 3/16-28 L=7	1
20	107-33806	SWING STAND FELT, LOWER	揺動台フェルト (下)	1
21	SM-1040801-SC	SCREW M4X0.7 L=8	皿小ねじ M4X0.7 L=8	1
22	WP-0450000-SD	WASHER 4.5X8X0.5	平座金 4.5X8X0.5	1
23	CQ-2020000-00	OIL WICK	油芯	0.2
24	CQ-2020000-00	OIL WICK	油芯	0.2

4. UPPER FEED MECHANISM COMPONENTS

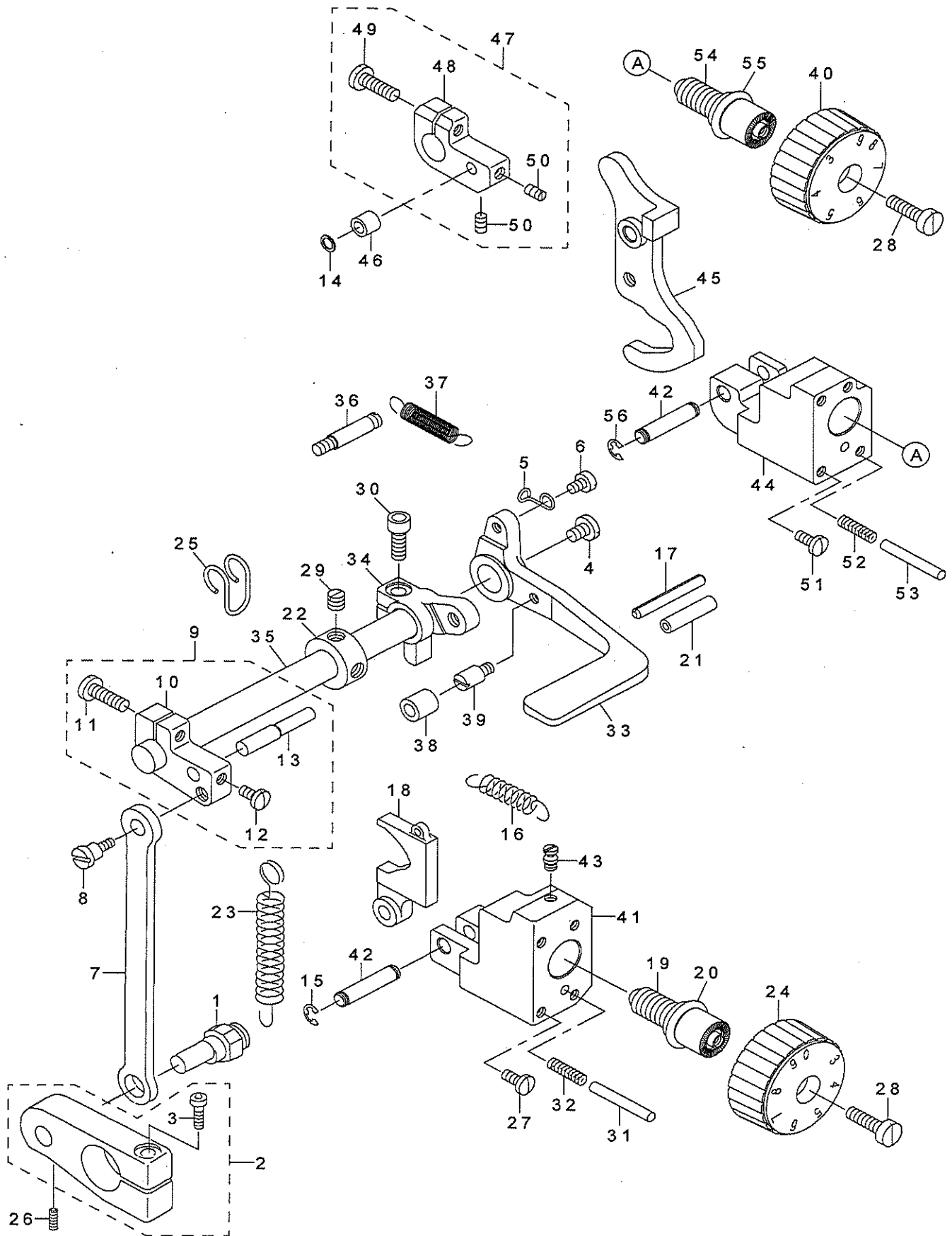
上送り関係



1	107-09707	UPPER FEED SHAFT	上送り軸	1
2	CS-1501011-TH	THRUST COLLAR	スラスト受	2
3	SS-8660410-SP	SCREW 1/4-40 L=4.2	止めねじ 1/4-40 L=4.2	4
4	107-09806	CONNECTION LINK	連結リンク	1
5	107-09905	TRIANGLE LEVER SHAFT	三角てこ軸	1
6	SS-7080510-TP	SCREW 1/8-44 L=4.5	丸平ねじ 1/8-44 L=4.5	1
7	107-09905	TRIANGLE LEVER SHAFT	三角てこ軸	3
8	107-10804	TRIANGLE LEVER SHAFT STOPPER	三角てこ軸止め	3
9	107-10002	TRIANGLE LEVER	三角てこ	1
10	107-10101	ROCKING LINK	揺動リンク	2
11	SS-7080510-TP	SCREW 1/8-44 L=4.5	丸平ねじ 1/8-44 L=4.5	2
12	107-10200	PRESSER ROD SQUARE BLOCK	押え棒ガイド角駒	1
13	RE-0400000-K0	E-RING 4	E 形止め輪 4	1
14	107-10309	PRESSER ROD GUIDE SHAFT	押え棒ガイド軸	1
15	107-10408	PRESSER ROD GUIDE	押え棒ガイド	1
16	SS-6121050-SP	SCREW 3/16-28 L=9.5	平ねじ 3/16-28 L=9.5	2
17	107-10804	TRIANGLE LEVER SHAFT STOPPER	三角てこ軸止め	1
18	107-10507	PRESSER ROD LOWER METAL	押え棒下メタル	1
19	107-10606	PRESSER ROD	押え棒	1
20	107-10705	UPPER FEED ROD	上送り棒	1
21	107-11000	PRESSER ROD SHAFT	押えロッド軸	1
22	RC-0560711-KP	RETAINING RING	C 形止め輪	2
23	107-11117	PRESSER BAR GUIDE ARM	押え棒ガイド腕	1
24	SS-8120740-SP	SCREW 3/16-28 L=7	止めねじ 3/16-28 L=7	1
25	107-09608	ROCKING SHAFT METAL	上送り軸前メタル	1
26	107-13766	ECCENTRIC ROD (SET)	上送りカムロッド (セット)	1
27	SS-8660810-TP	SCREW 1/4-40 L=8	止めねじ 1/4-40 L=8	(2)
28	107-74305	VERTICAL DIAL	交互上下ダイヤル	1
29	229-08909	HINGE SCREW	膝上げ横棒段ねじ	1
30	107-14509	CONNECTION LINK B	連結リンク B	2
31	107-13808	CONNECTION LINK PIN B	連結リンクピン B	1
32	107-14608	CONNECTION LINK B SUPPORT PIN	連結リンク B 支持ピン	2
33	107-13907	UPPER FEED CAM	上送り腕	1
34	SM-6061602-TP	SCREW M6 L=16	六角穴ボルト	1
35	107-14004	CONNECTION LINK A	連結リンク A	1
36	107-14103	CONNECTION LINK PIN A	連結リンクピン A	1
37	107-14202	VERTICAL CHANGE BELT	交互上下変換体	1
38	107-51303	CHANGE BELT SUPPORT PIN	交互上下変換体支持ピン	1
39	SM-8050602-TP	SCREW M5 L=6	止めねじ M5 X 0.8 L=6	3
40	SM-8050512-TP	SCREW M5 L=5	止めねじ	1
41	SM-8050602-TP	SCREW M5 L=6	止めねじ M5 X 0.8 L=6	2
42	107-14400	VERTICAL STOPPER PLATE	交互上下ストッパー板	1
43	SM-6051002-TP	SCREW M5X0.8 L=10	六角穴ボルト M5 X 0.8 L=10	1
44	107-14301	VERTICAL CHANGE BELT SHAFT	交互上下変換体軸	1
45	107-08907	ROCKING SHAFT METAL	揺動軸メタル	2
46	CS-1501011-TH	THRUST COLLAR	スラスト受	1
47	SS-8660410-SP	SCREW 1/4-40 L=4.2	止めねじ 1/4-40 L=4.2	2
48	107-14806	VERTICAL STOPPER PLATE	交互上下ストッパー受け板	1
49	SS-6121010-SP	SCREW 3/16-28 L=10	平ねじ 3/16-28 L=10	2
50	107-14905	VERTICAL SHAFT SPRING RACK	交互上下軸ばね掛け	1
51	SS-7120710-SP	SCREW 3/16-28 L=7	丸平ねじ 3/16-28 L=7	1
52	107-15001	VERTICAL ADJUSTING CAM	交互上下調節カム	1
53	SS-6110630-TP	SCREW 11/64-40 L=6	平ねじ 11/64-40 L=6	1
54	107-15258	VERTICAL ADJUSTING ARM ASM.	交互上下調節腕 (組)	1
55	SM-6051402-TP	SCREW M5X0.8 L=14	六角穴ボルト	(1)
56	107-11406	SPACER B	スペーサ B	(1)
57	107-15704	VERTICAL DIAL PIN	交互上下ダイヤルピン	1
58	B1526-527-00G	SPRING	押え足ばね	1
59	107-16504	VERTICAL SHAFT SPRING	交互上下軸ばね	1
60	CQ-2020000-00	OIL WICK	油芯	0.3
61	CQ-2020000-00	OIL WICK	油芯	0.3
62	101-09809	THRUST WASHER, B	釜軸上メタル スラスト板 B	1
63	B3416-552-000	CONNECTING ROD HINGE SCREW	膝上げ横棒段ねじ	1
64	RE-0500000-K0	E-RING	E 形止め輪 5	1
65	107-13501	SPRING HOOK	交互上下軸ばね金具	2
66	SS-8120740-SP	SCREW 3/16-28 L=7	止めねじ 3/16-28 L=7	1
67	RC-0740811-KP	C-RING	C 形止め輪 8	2
68	107-08907	ROCKING SHAFT METAL	揺動軸メタル	1
69	107-10903	SPACER A	スペーサ A	1
70	107-39506	GUIDE SPRING	上送り給油ガイドばね	1
71	CQ-2520000-00	OIL WICK	油芯	0.1
72	CQ-2020000-00	OIL WICK	油芯	0.2
73	CQ-2520000-00	OIL WICK	油芯	0.1
74	CQ-2520000-00	OIL WICK	油芯	0.1
75	CQ-2520000-00	OIL WICK	油芯	0.1
76	CQ-2520000-00	OIL WICK	油芯	0.1
77	CQ-2520000-00	OIL WICK	油芯	0.1
78	400-52251	VERTICAL DIAL SHAFT BUSHING	交互上下ダイヤル軸ブッシュ	1

5. FEED ADJUSTMENT & REVERSE FEED MECHANISM COMPONENTS

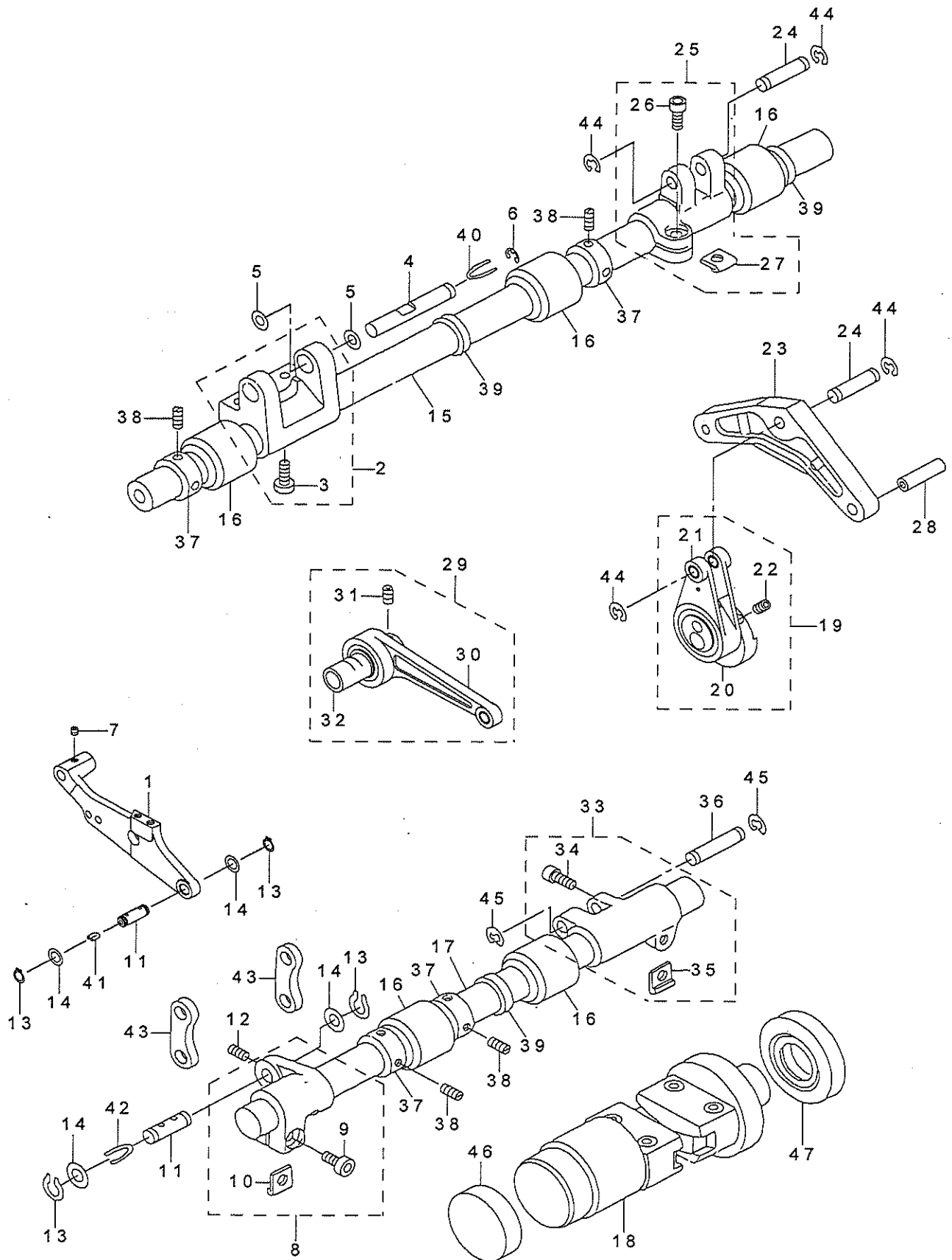
送り調節・逆送り関係



1	107-20209	ADJUSTING CHANGE PIN	送り調節偏心ピン	1
2	107-20357	ADJUSTING CHANGE ARM ASM.	送り調節変換腕(組)	1
3	SM-6062502-TP	SCREW M6 L=25	六角穴ボルト M6 L=25	(1)
4	SS-7620750-SP	SCREW 3/16-32 L=6.5	丸平ねじ 3/16-32 L=6.5	1
5	400-58144	SPRING_HOOK	レバーばね掛け	1
6	SS-6110610-TP	SCREW 11/64-40 L=6	平ねじ 11/64-40 L=6	1
7	107-20407	ADJUSTING CONNECTION RING	送り調節連結棒	1
8	107-25307	ADJUSTING CONNECTION RING PIN	送り調節連結棒ピン	1
9	400-27219	FEED ADJUSTING PIN HOLDER ASM.	送り調節ピン支え腕(組) A	1
10	107-20506	ADJUSTING ARM	送り調節腕	(1)
11	SS-7121610-SP	SCREW 3/16-28 L=15.5	丸平ねじ 3/16-28 L=15.5	(1)
12	SS-7110810-SP	SCREW 11/64-40 L=8.0	丸平ねじ 11/64-40 L=8	(1)
13	400-25557	FEED ADJUSTING PIN (A)	送り調節ピン(A)	(1)
14	400-35542	ROLLER SPACER	コロスペーサー	1
15	RE-0400000-KO	E-RING 4	E形止め輪 4	2
16	107-21306	CHANGE SPRING	調節体変換ばね	1
17	PS-0400322-KP	SPRING PIN 4.0X32	スプリングピン 4.0X32	1
18	107-20605	ADJUSTING BELT	送り調節体	1
19 ☆	107-21009	ADJUSTING DIAL SCREW	送り調節ダイヤルねじ	1
20 ☆	RO-1182401-00	O-RING	Oリング	1
21	BT-0600402-EA	OIL TUBE	チューブ	0.1
22	CS-1201011-SH	THRUST COLLAR D=12 W=10	スラスト受 D=12 W=10	1
23	107-22007	PULLING SPRING	送り調節体引っ張りばね	1
24 ☆	107-44308	ADJUSTMENT DIAL	送り調節ダイヤル	1
25	107-33509	SPRING RACK HOOK	引っ張りばね掛けフック	1
26	SM-8060602-TP	SCREW M6X6	止めねじ M6 L=6	1
27	SS-7110910-TP	SCREW 11/64-40 L=8.5	丸平ねじ 11/64-40 L=8.5	4
28	SS-6121860-SP	SCREW 3/16-28 L=18	平ねじ 3/16-28 L=18	2
29	SS-8660610-TP	SCREW 1/4-40 L=6	止めねじ 1/4-40 L=6	2
30	SM-6051402-TP	SCREW M5X0.8 L=14	六角穴ボルト	1
31	107-18401	DIAL PIN	送りダイヤルピン	1
32	B1148-141-H00	SPRING	送り調節ピンばね	1
33	400-52874	BACKWARD FEED LEVER	逆送りレバー	1
34	400-58054	BACKWARD_FEED_CONNECTING_ARM	逆送り連結腕	1
35	107-21900	BACKWARD FEED LEVER SHAFT	逆送りレバー軸	1
36	137-55202	SUSPENSION SCREW	ブレーキばね掛け	1
37	400-58145	RETURN_SPRING	レバー戻しばね	1
38	101-19907	CUSHION	逆送りレバー ゴム輪	1
39	B1114-280-000	PIN	ピン	1
40 ☆	400-27231	FEED DIAL(A) ASM.	送り調節ダイヤル(A)組	1
41	400-25554	FEED ADJUSTING BASE (A)	送り調節台(A)	1
42	110-41407	ROLLER FULCRUM SHAFT	コロ支点軸	2
43	260-17400	SPRING RAC	糸結び腕ばね掛け	1
44	400-25555	FEED ADJUSTING BASE (B)	送り調節台(B)	1
45	400-25556	FEED ADJUSTING (A)	送り調節体(A)	1
46	137-37804	DRIVING ARM BOSS ROLLER	下系切り駆動腕コロ	1
47	400-27220	FEED ADJUSTING PIN HOLDER ASM.	送り調節ピン支え腕(組) B	1
48	400-25558	FEED ADJUSTING PIN HOLDER	送り調節ピン支え腕	(1)
49	SS-7121610-SP	SCREW 3/16-28 L=15.5	丸平ねじ 3/16-28 L=15.5	(1)
50	SS-8090710-SP	SCREW 9/64-40 L=7.0	止めねじ 9/64-40 L=7	(2)
51	SS-7110910-TP	SCREW 11/64-40 L=8.5	丸平ねじ 11/64-40 L=8.5	4
52	B1148-141-H00	SPRING	送り調節ピンばね	1
53	107-18401	DIAL PIN	送りダイヤルピン	1
54 ☆	107-21009	ADJUSTING DIAL SCREW	送り調節ダイヤルねじ	1
55 ☆	RO-1182401-00	O-RING	Oリング	1
56	RE-0400000-KO	E-RING 4	E形止め輪 4	2

6. LOWER FEED MECHANISM COMPONENTS

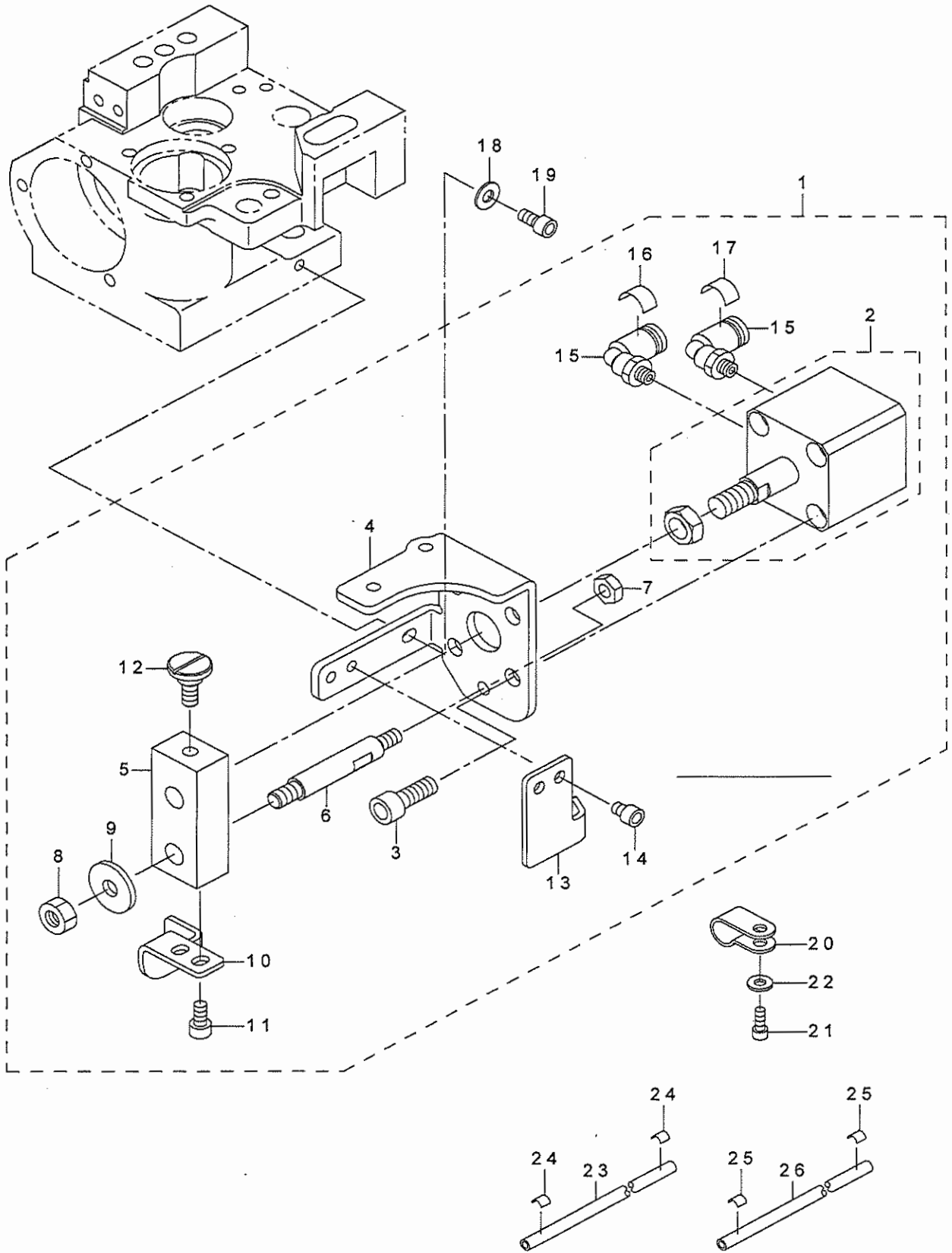
下送り関係



1	400-58052	FEED_BASE	送り台	1
2	107-17668	FEED BASE ARM ASM.	水平送り台腕 (セット)	1
3	SM-6061650-TP	SCREW	平ねじ M6 L=16	(2)
4	107-17809	FEED BASE SHAFT	水平送り台軸	1
5	107-46709	WASHER	送り台スラスト座金	2
6	RE-0500000-KO	E-RING	E形止め輪 5	1
7	SS-8110422-TP	SCREW 11/64-40 L=4	止めねじ 11/64-40 L=4	1
8	107-18658	VERTICAL FEED ARM ASM.	上下送り腕 (組)	1
9	SS-6151412-TP	SCREW 15/64-28 L=14	六角穴ボルト 15/64-28	(1)
10	107-10903	SPACER A	スペーサ A	(1)
11	107-18906	VERTICAL FEED LINK SHAFT	上下送りリンク軸	2
12	SM-8030402-TP	SCREW M3X0.5 L=4	止めねじ	1
13	RC-0650811-KP	RETAINING RING	C形止め輪	4
14	WP-0740516-SP	WASHER 7.4X11.8X0.5	平座金 7.4 X 11.8 X 0.5	4
15	107-17908	HORIZONTAL FEED SHAFT	水平送り軸	1
16	107-18203	FEED SHAFT FRONT METAL	水平送り軸前メタル	5
17	400-58153	VERTICAL_FEED_SHAFT	上下送り軸	1
18	107-19052	FEED CHANGE BELT ASM.	送り変換体組	1
19	107-19664	HORIZONTAL FEED ROD	水平送りロッド (セット)	1
20	107-19201	HORIZONTAL FEED CAM	水平送りカム	(1)
21	107-19656	HORIZONTAL FEED ROD ASM.	水平送りロッド (組)	(1)
22	SS-8661012-TP	SCREW	止めねじ	(2)
23	107-19300	BELL CRANK	ベルクランク	1
24	107-18005	FEED ARM SHAFT	送り腕軸	2
25	107-18153	FEED SHAFT ARM ASM.	送り腕軸 (組)	1
26	SM-6061552-TP	SCREW M6 L=15	六角穴ボルト	(1)
27	107-10903	SPACER A	スペーサ A	(1)
28	107-19508	ADJUSTING BLOCK SHAFT	送り調節角駒軸	1
29	107-19961	VERTICAL FEED ROD ASM.	上下送りロッド (組)	1
30	107-19953	VERTICAL FEED ROD COMPL.	上下送りロッド (結合)	(1)
31	SM-8060552-TP	SCREW M6 L=5	止めねじ	(2)
32	107-20001	VERTICAL FEED CAM	上下送りカム	(1)
33	107-18153	FEED SHAFT ARM ASM.	送り腕軸 (組)	1
34	SM-6061552-TP	SCREW M6 L=15	六角穴ボルト	(1)
35	107-10903	SPACER A	スペーサ A	(1)
36	107-18005	FEED ARM SHAFT	送り腕軸	1
37	CS-1501011-TH	THRUST COLLAR	スラスト受	4
38	SS-8660410-SP	SCREW 1/4-40 L=4.2	止めねじ 1/4-40 L=4.2	8
39	137-07500	OIL SEAL	上軸前メタル オイルシール	3
40	CQ-2020000-00	OIL WICK	油芯	0.1
41	CQ-2020000-00	OIL WICK	油芯	0.1
42	CQ-2020000-00	OIL WICK	油芯	0.1
43	107-18500	VERTICAL LINK	送り台上下リンク	2
44	RE-0500000-KO	E-RING	E形止め輪 5	4
45	RE-0500000-KO	E-RING	E形止め輪 5	2
46	107-19706	CHANGE BELT OIL SEAL A	変換体オイルシール A	1
47	107-19805	CHANGE BELT OIL SEAL B	変換体オイルシール B	1

7. THREAD TRIMMER COMPONENTS (1)

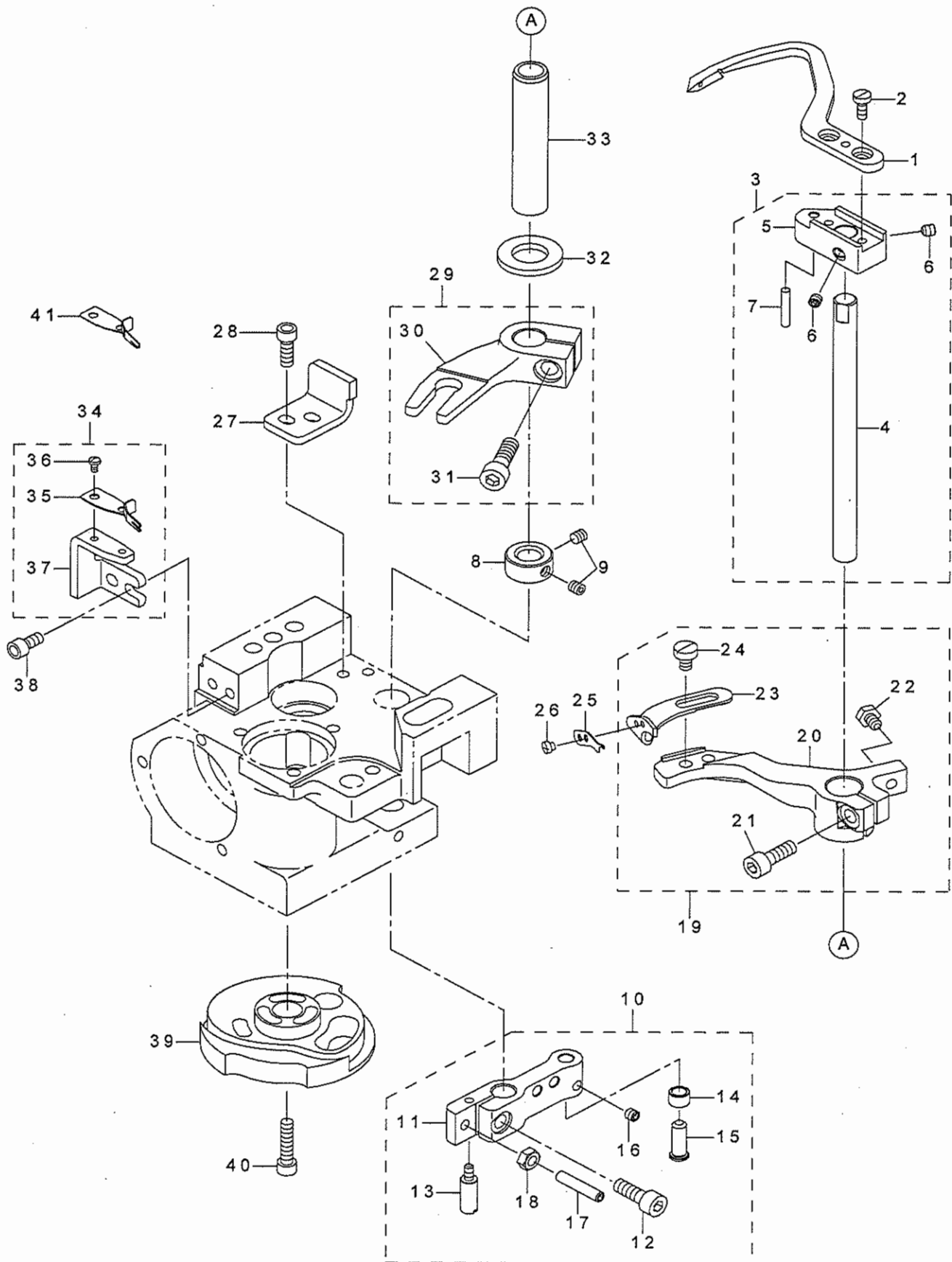
糸切り関係 (1)



1	400-58152	AIR_CYLINDER_ASM.	エアシリンダ (組)	1
2	PA-2001507-A0	AIR CYLINDER	エアシリンダ	(1)
3	SM-6061602-TP	SCREW M6 L=16	六角穴ボルト	(2)
4	400-58064	CYLINDER_INSTALLING_PLATE	シリンダ取付板	(1)
5	400-58040	CYLINDER_JOINT	シリンダ連結体	(1)
6	400-58134	JOINT_GUIDE_SHAFT	連結体ガイド軸	(1)
7	NM-6050001-SP	NUT M5	六角ナット M5 X 0.8 1種	(1)
8	NM-6060001-SD	NUT M6	六角ナット M6 1種	(1)
9	WP-0612056-SD	WASHER 6.1X18.5X2	平座金 6.1 X 18.5 X 2	(1)
10	400-58062	RETURN_PLATE	動メス戻し板	(1)
11	SM-6040802-TP	SCREW M4X0.7 L=8	六角穴ボルト	(2)
12	SD-0800426-TP	SHOULDER SCREW	段ねじ D=8 H=4.2	(1)
13	400-58063	DRIVING_ARM_STOPPER	動メス駆動腕ストッパー	(1)
14	SM-6040502-TP	SCREW M4X0.7 L=5	六角穴ボルト M4 L=5	(2)
15	PJ-3040405-04	ELBOW UNION	エルボユニオン	(2)
16	HX-0029500-0B	WIRE MARK(3)	ワイヤーマーク (3)	(1)
17	HX-0029500-0C	WIRE MARK(4)	ワイヤーマーク (4)	(1)
18	WP-0450801-SD	WASHER 4.5X10X0.8	平座金 4.5 X 10 X 0.8	3
19	SM-6040802-TP	SCREW M4X0.7 L=8	六角穴ボルト	3
20	HX-0012300-0A	CABLE CLIP	ケーブルクリップ	1
21	SM-6030802-TP	SCREW M3X0.5 L=8	六角穴ボルト M3 X 0.5 L=8	1
22	WP-0371016-SD	WASHER 3.7X8X1	平座金 3.7 X 8 X 1	1
23	BT-0400251-EB	URETHANE HOSE, BLACK	ウレタンホース 黒	1.6
24	HX-0029500-0B	WIRE MARK(3)	ワイヤーマーク (3)	2
25	HX-0029500-0C	WIRE MARK(4)	ワイヤーマーク (4)	2
26	BT-0400251-EB	URETHANE HOSE, BLACK	ウレタンホース 黒	1.6

8. THREAD TRIMMER COMPONENTS (2)

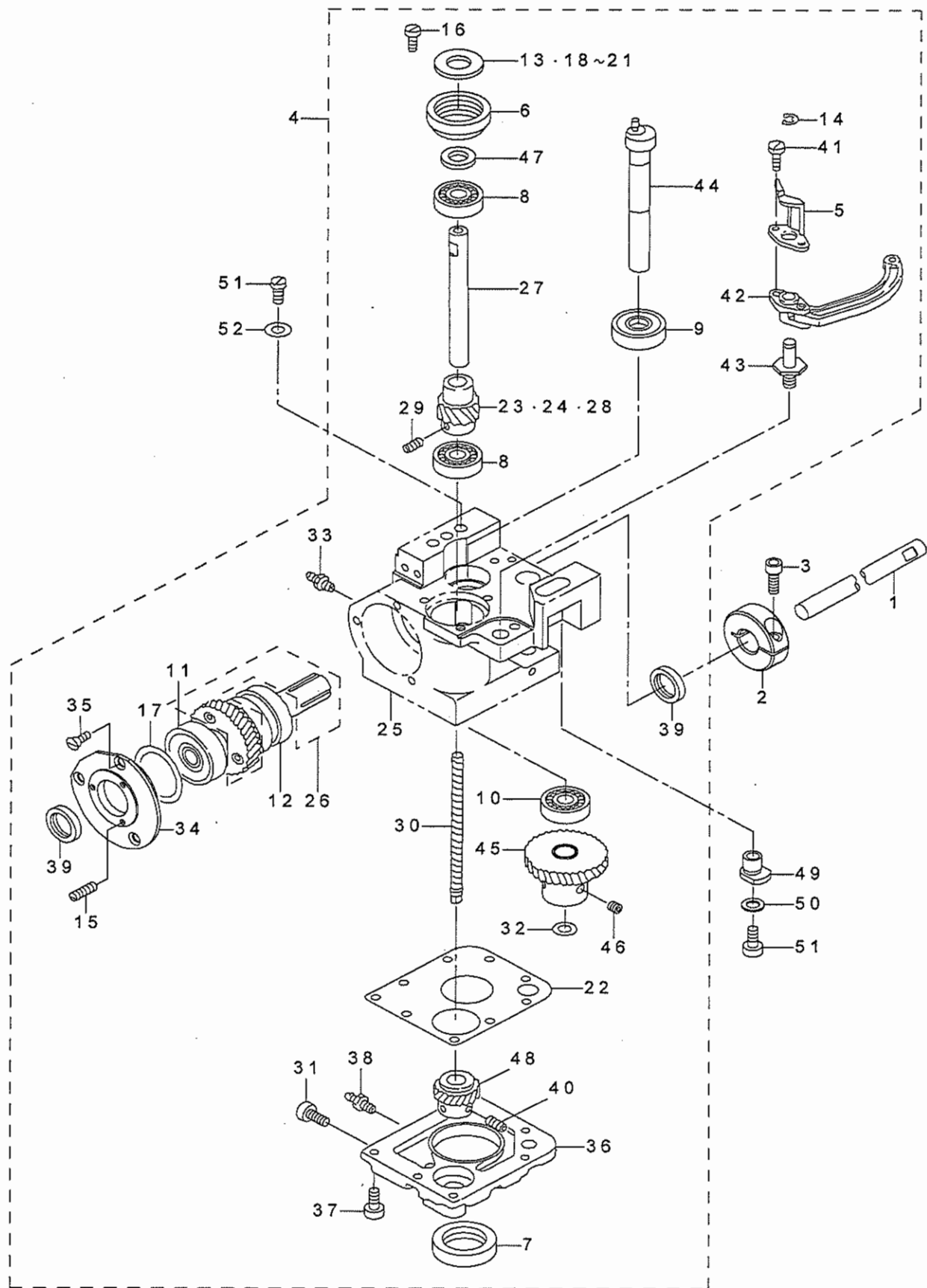
糸切り関係 (2)



1	★	400-58051	MOVING KNIFE	動メス	1
2		SM-6030800-SP	SCREW M3X0.5 L=8	平小ねじ M 3 X 0. 5 L = 8	2
3		400-58058	MOVING_KNIFE_SHAFT_ASM.	動メス軸 (組)	1
4		400-58135	MOVING_KNIFE_SHAFT	動メス軸	(1)
5		400-58041	MOVING_KNIFE_BASE	動メス台	(1)
6		SM-8040412-TP	SET SCREW M4 L=4	止めねじ	(2)
7		400-38691	HOOK COVER HINGE SHAFT	鉤カバーヒンジ軸	(1)
8		CS-0800816-SH	THRUST HOLDER D=8 W=8	スラスト受 D = 8 W = 8	1
9		SS-8110422-TP	SCREW 11/64-40 L=4	止めねじ 11/64-40 L = 4	2
10		400-58149	MOVING_KNIFE_DRIVING_ARM_ASM.	動メス駆動腕 (組)	1
11		400-58042	MOVING_KNIFE_DRIVING_ARM	動メス駆動腕	(1)
12		SM-6051402-TP	SCREW M5X0.8 L=14	六角穴ボルト	(1)
13		400-58148	RETURN_PIN	戻しピン	(1)
14		214-40508	THREAD TRIMMER CAM ROLLER	糸切りカムコロ	(1)
15		214-39500	CAM ROLLER SHAFT	カムコロ軸	(1)
16		SM-8040412-TP	SET SCREW M4 L=4	止めねじ	(1)
17		SM-8042012-TP	SETSCREW	止めねじ	(1)
18		NM-6040001-SD	NUT M4	六角ナット M 4	(1)
19		400-58150	FIXED_KNIFE_BASE_ASM.	固定メス台 (組)	1
20		400-58045	FIXED_KNIFE_BASE	固定メス台	(1)
21		SM-6051402-TP	SCREW M5X0.8 L=14	六角穴ボルト	(1)
22		SM-9040603-SP	SCREW M4 L=8	六角ボルト M 2. 5 L = 8	(1)
23	★	400-58046	FIXED_KNIFE	固定メス	(1)
24		SS-6110610-TP	SCREW 11/64-40 L=6	平ねじ 11/64-40 L = 6	(2)
25	★	400-58047	THREAD_GUIDE	糸ガイド	1
26		SS-6060220-SP	SCREW 3/32-56 L=2.0	平ねじ 3/32-56 L = 2	2
27		400-58050	BASE_STOPPER	固定メス台ストッパー	1
28		SM-6041202-TP	SCREW M4X0.7 L=12	六角穴ボルト	2
29		400-59049	FIXED_KNIFE_DRIVING_ARM_ASM.	固定メス駆動腕 (組)	1
30		400-58048	FIXED_KNIFE_DRIVING_ARM	固定メス駆動腕	(1)
31		SM-6062002-TP	SCREW M6 L=20	六角穴ボルト M 6 L = 20	(1)
32		400-58059	WASHER_A	座金 A	1
33		400-58136	FIXED_KNIFE_SHAFT	固定メス軸	1
34		400-58151	CLAMP_SPRING_BASE_ASM.	クランプばね台 (組)	1
35	★	400-58043	CLAMP_SPRING	クランプばね	(1)
36	★	SS-5060410-SP	SCREW 3/32-56 L=3.5	止めねじ 3/32-56 L = 3. 5	(2)
37		400-58044	CLAMP_SPRING_BASE	クランプばね台	(1)
38		SM-6040802-TP	SCREW M4X0.7 L=8	六角穴ボルト	2
39		400-58137	THREAD_TRIMMER_CAM	糸切りカム	1
40		SM-6041802-TP	SCREW M4 L=18	六角穴ボルト	3
41	★	#01 400-64213	CLAMP_SPRING	クランプばね (細糸用)	1
		NOTE(注記)	#01....OPTIONAL PARTS	オプション部品	

9. HOOK SHAFT BASE COMPONENTS

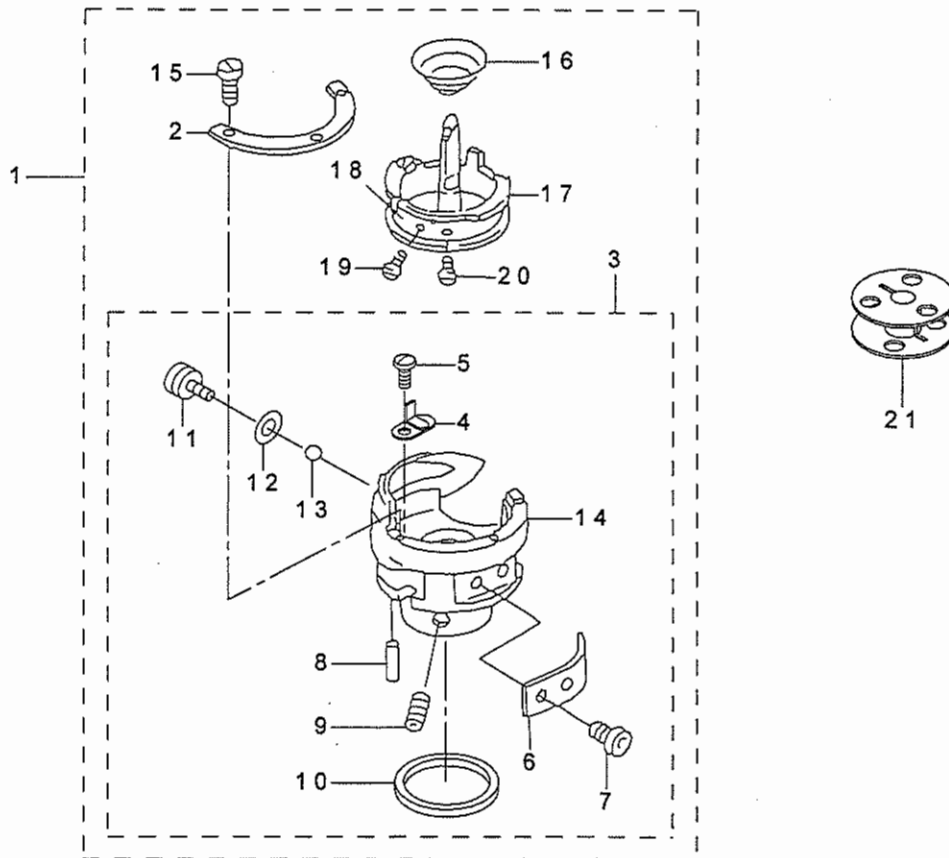
釜軸台關係



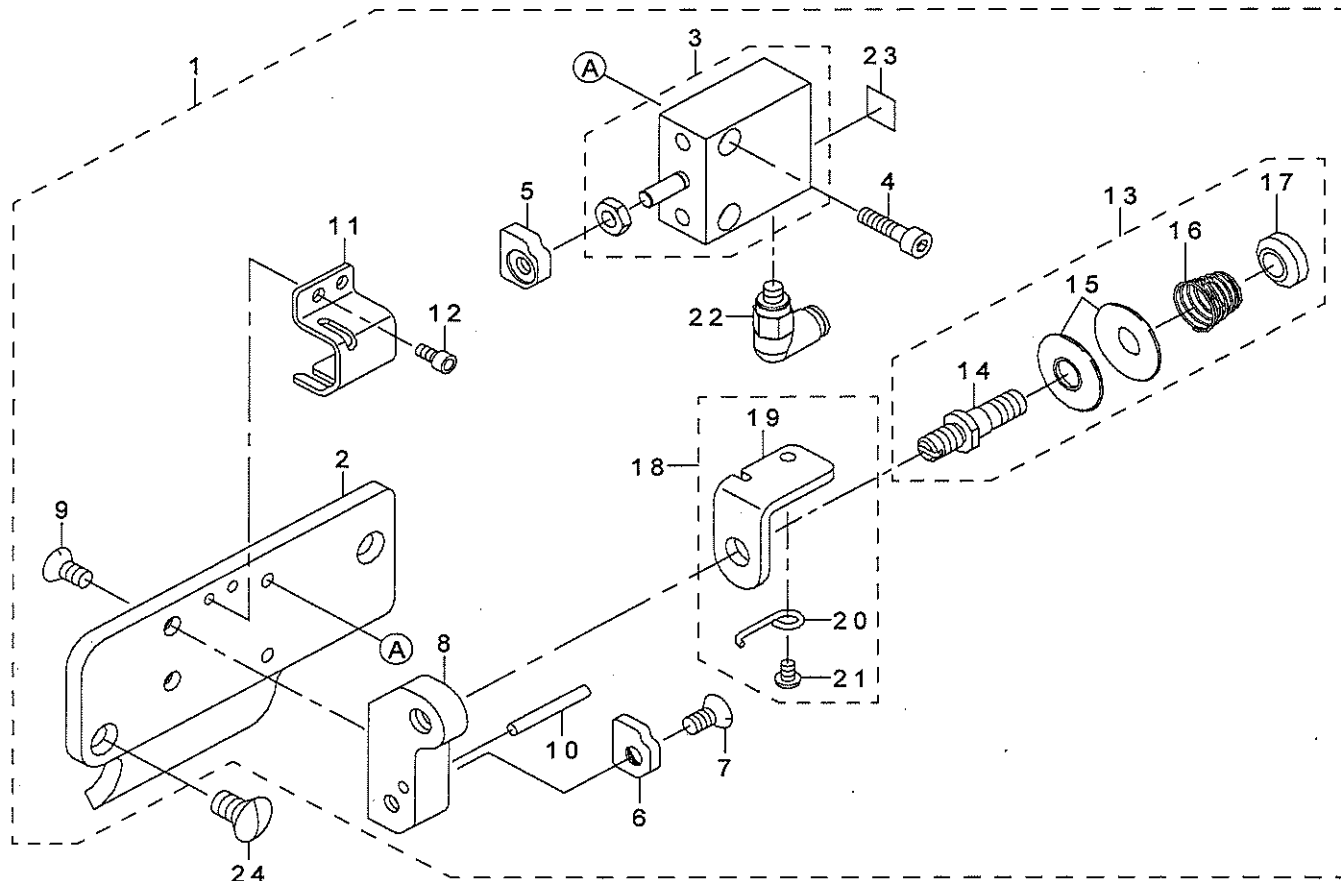
1		107-22403	LOWER SHAFT B	下軸 B	1
2		400-52253	SET COLLAR	下軸セットカラー	1
3		SM-6051402-TP	SCREW M5X0.8 L=14	六角穴ボルト	1
4		400-59035	HOOK_SHAFT_BASE_RIGHT_ASM.	釜軸台(右)組	1
5	☆	400-33293	OPENER	オープナー	(1)
6		107-55601	BEARING COLLAR	釜軸ベアリング受け	(1)
7		107-26107	OIL SEAL	オープナー軸オイルシール	(1)
8		B1215-804-000	BALL BEARING D	主軸ボールベアリング D	(2)
9		SB-1100009-00	BEARING	ころがり軸受	(1)
10		SB-1100010-00	BEARING	ころがり軸受	(1)
11		SB-1150004-00	RADIAL BEARING	ころがり軸受	(1)
12		SB-1150009-00	BEARING	ころがり軸受	(2)
13	#01	101-11201	THRUST WASHER, F	釜軸上メタル スラスト板 1. 4	(1)
14		RE-0400000-K0	E-RING 4	E 形止め輪 4	(1)
15		SS-8080610-SP	SCREW 1/8-44 L=5.5	止めねじ 1/8-44 L=5. 5	(3)
16		SS-6111140-SP	SCREW 11/64-40 L=11	平ねじ 11/64-40 L=11	(3)
17		RO-3573501-00	O-RING	O リング	(1)
18	#01	101-12605	THRUST WASHER 1.7	釜軸上メタル スラスト板 1. 7	(1)
19	#01	101-12704	THRUST WASHER 1.8	釜軸上メタル スラスト板 1. 8	(1)
20	#01	101-09809	THRUST WASHER, B	釜軸上メタル スラスト板 B	(1)
21	#01	101-12506	THRUST WASHER 1.6	釜軸上メタル スラスト板 1. 6	(1)
22		107-70402	HOOK SHAFT BOTTOM PACKING	釜軸台下板パッキン	(1)
23	#01	107-39308	HOOK SHAFT SCREW GEAR	釜軸ねじ歯車	(1)
24	#01	107-39407	HOOK SHAFT SCREW GEAR	釜軸ねじ歯車	(1)
25		400-58142	HOOK_SHAFT_BASE	右釜軸台	(1)
26		107-22353	LOWER SHAFT A ASM.	下軸 A (組)	(1)
27		107-23708	HOOK SHAFT	釜軸	(1)
28	#01	107-23807	SCREW GEAR	釜軸ねじ歯車	(1)
29		SM-8050502-TP	SCREW M5 L=5	止めねじ	(2)
30		107-23906	LUBRICATING SHAFT	給油軸	(1)
31		SM-4030801-SC	SCREW M3 X 6	なべ爪ねじ M3 X 0. 5 L=6	(1)
32		RO-0982401-00	RUBBER RING	O リング	(1)
33		SQ-1150451-MZ	CONNECTING SCREW	チューブ連結ねじ	(1)
34		107-24201	BEARING HOLDER	下軸ベアリングホルダー	(1)
35		SS-1110840-SP	SCREW 11/64-40 L=8	皿ねじ 11/64-40 L=8	(3)
36		107-75302	HOOK SHAFT LOWER PLATE,RIGHT	釜軸台下板(右)	(1)
37		SM-6040802-TP	SCREW M4X0.7 L=8	六角穴ボルト	(9)
38		SQ-1150451-MZ	CONNECTING SCREW	チューブ連結ねじ	(1)
39		107-24805	OIL SEAL	下軸オイルシール	(2)
40		SM-8050502-TP	SCREW M5 L=5	止めねじ	(2)
41		SS-6080610-TP	SCREW 1/8-44 L=6	平ねじ 1/8-44 L=6	(2)
42		107-25158	OPENER ARM COMPL.	オープナー腕(結合)	(1)
43		107-70501	OPNER ARM SHAFT B	オープナー腕軸 B	(1)
44		107-25604	OPENER SHAFT	オープナー軸	(1)
45		400-63991	OPENER_SHAFT_SCREW_GEAR	オープナー軸はすば歯車	(1)
46		SM-8050502-TP	SCREW M5 L=5	止めねじ	(2)
47		107-24706	BEARING SPACER	釜軸ベアリングスペーサー	(1)
48		400-63992	HOOK_SHAFT_SCREW_GEAR	釜軸はすば歯車	(1)
49		400-52244	HOOK SHAFT BASE ECCENTRIC PIN	釜軸台偏心ピン	1
50		WP-0651056-SH	WASHER 6.5X11X1	平座金 6. 5 X 11 X 1	1
51		SM-6062002-TP	SCREW M6 L=20	六角穴ボルト M6 L=20	2
52		WP-0621016-SH	WASHER	平座金	1
		NOTE(注記)	#01....SELECTIVE PARTS	選択部品	

10. HOOK COMPONENTS

釜関係



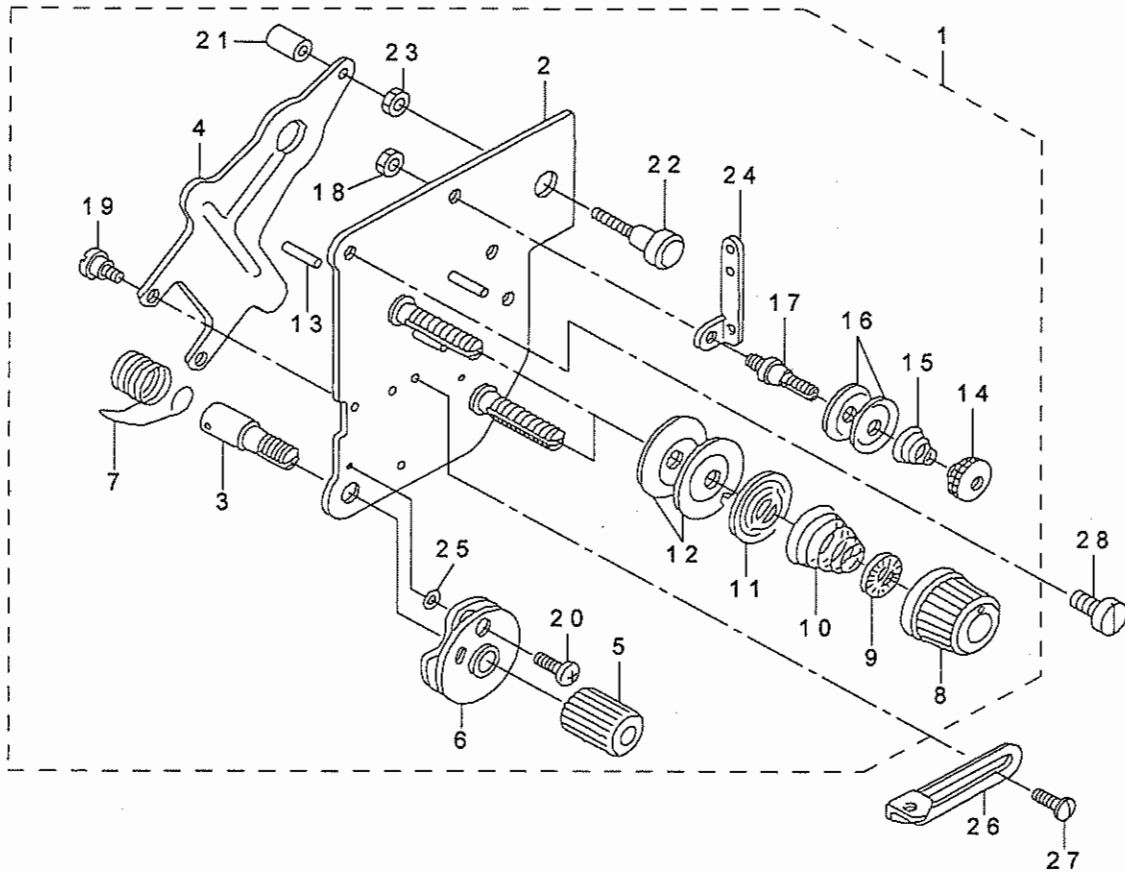
REF.NO	NOTE	PART NO	DESCRIPTION	品名	Qty
1	★	107-61252	HOOK ASM.	釜(組)	1
2	★	107-22809	INNER HOOK PRESSER	内釜押え	(1)
3		107-52467	OUTER HOOK ASM.	外釜組	(1)
4		107-52202	OIL CAP	油蓋	(1)
5		107-52301	OIL CAP SETSCREW	油蓋止めねじ	(1)
6	★	107-23013	NEEDLE HOLDER	針受け	(1)
7		107-23203	NEEDLE HOLDER SETSCREW	針受け止めねじ	(2)
8		107-28509	FILTER	油量調節フィルター	(1)
9		SM-8050602-TP	SCREW M5 L=6	止めねじ M5 X 0.8 L=6	(2)
10		107-28608	RUBBER RING	給油リング	(1)
11		107-22601	ADJUSTING SCREW	油量調節ねじ	(1)
12	★	107-28707	RUBBER RING	油量調節ねじ O リング	(1)
13	★	107-28400	URETHAN BALL	ウレタンボール	(1)
14	★	107-52418	OUTER HOOK	外釜	(1)
15		107-23104	PRESSER SETSCREW	内釜押え止めねじ	(3)
16	★	107-23500	IDLING PREVENTION SPRING	空転防止ばね	(1)
17	★	107-61203	INNER HOOK	中釜	(1)
18		107-22908	TENSION SPRING	下糸調子ばね	(1)
19		107-23302	ADJUSTING SCREW	下糸調子ばね調節ねじ	(1)
20		107-23401	TENSION SPRING SETSCREW	下糸調子ばね止めねじ	(1)
21	★	107-59603	ALUMINUM BOBBIN (DOUBLE-CUT)	アルミボビン (ローレット付き)	1



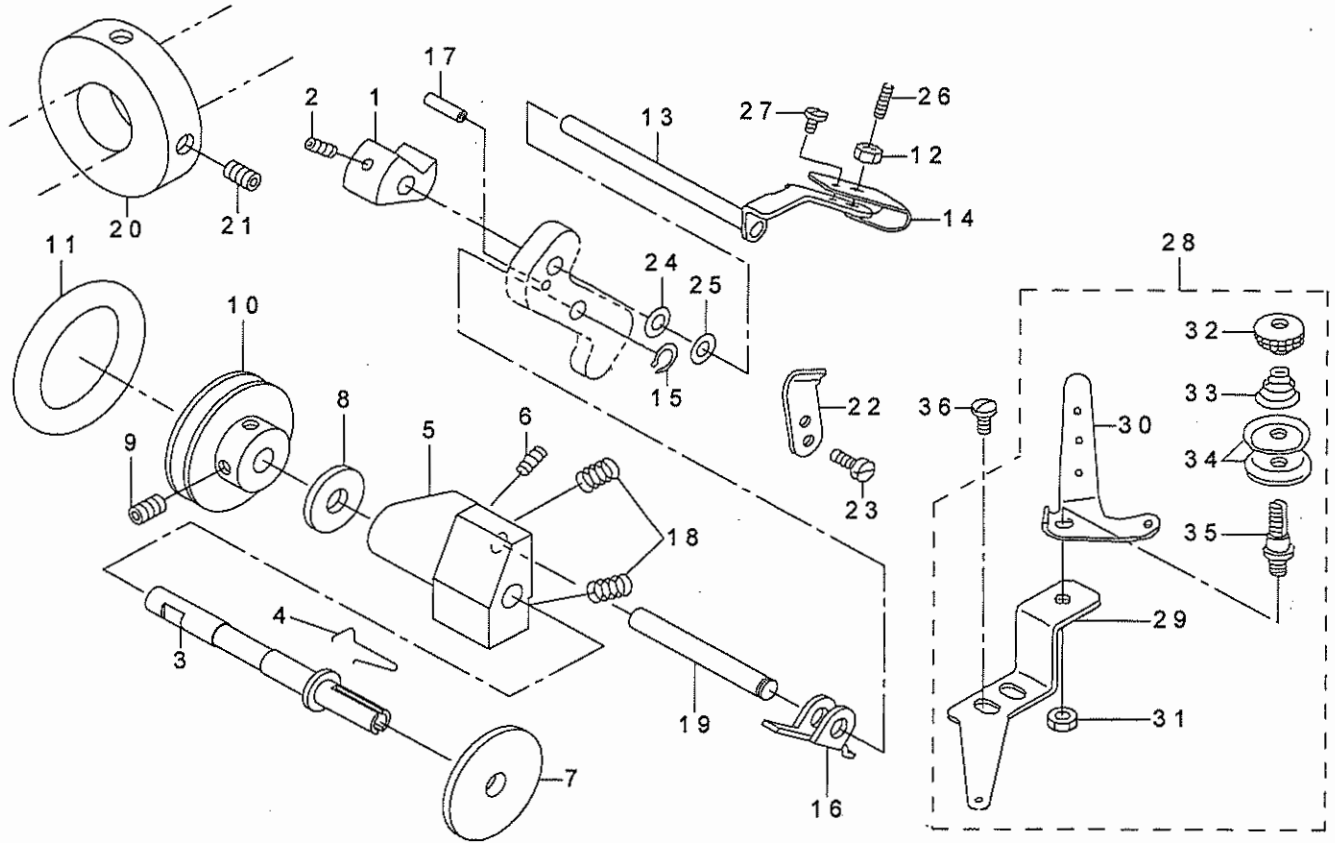
REF.NO	NOTE	PART NO	DESCRIPTION	品名	Qty
1		400-62425	ASSY_THREAD_CATCHER	糸揃み装置 (組)	1
2		400-58066	THREAD_CATCHER_PLATE	糸揃み取付板	(1)
3		PA-0800401-A0	AIR CYLINDER	エアシリンダ	(1)
4		SM-6851002-TP	SCREW M2.5 L=10	六角穴ボルト M 2. 5 L = 10	(2)
5		400-58067	THREAD_PRESSER	糸押え	(1)
6		400-58068	THREAD HOLDER	糸押え受け	(1)
7		SM-1030601-SC	SCREW M3 L=6	皿小ねじ M 3 X 0. 5 L = 6	(1)
8		400-58069	THREAD HOLDER_BASE	糸押え受け土台	(1)
9		SM-1030601-SC	SCREW M3 L=6	皿小ねじ M 3 X 0. 5 L = 6	(2)
10		226-83403	NEEDLE BAR CONNECTION PIN	針棒抱きピン	(1)
11		400-58065	THREAD_CATCHER_COVER	糸揃みカバー	(1)
12		SM-6020452-TP	HEXAGONAL HOLE BOLT	六角穴ボルト	(2)
13		400-62426	THREAD_TENSION_ASM.	糸調子 (組)	(1)
14		400-62427	TENSION_POST	調節軸	(1)
15		129-39708	TENSION DISC	下糸調子皿	(2)
16	☆	129-39807	TENSION SPRING	下糸調子ばね	(1)
17	☆	129-39906	TENSION NUT	下糸調子ダイヤル	(1)
18		400-62438	THREAD_GUIDE_ASM.	糸案内 (組)	(1)
19		400-62428	THREAD_GUIDE	糸案内	(1)
20	☆	400-62429	THREAD_GUIDE_SPRING	糸案内ばね	(1)
21		SS-5060310-SP	SCREW 3/32-56 L=2.8	ドラスねじ 3/32-56 L = 2. 8	(1)
22		PJ-3040203-02	ELBOW	エルボユニオン	(1)
23		HX-0029500-0D	WIRE MARK(5)	ワイヤーマーク (5)	(1)
24		SS-2090710-TP	SCREW 9/64-40 L=7.2	丸皿ねじ 9/64-40 L = 7. 2	2

12.THREAD TENSION COMPONENTS

糸調子関係



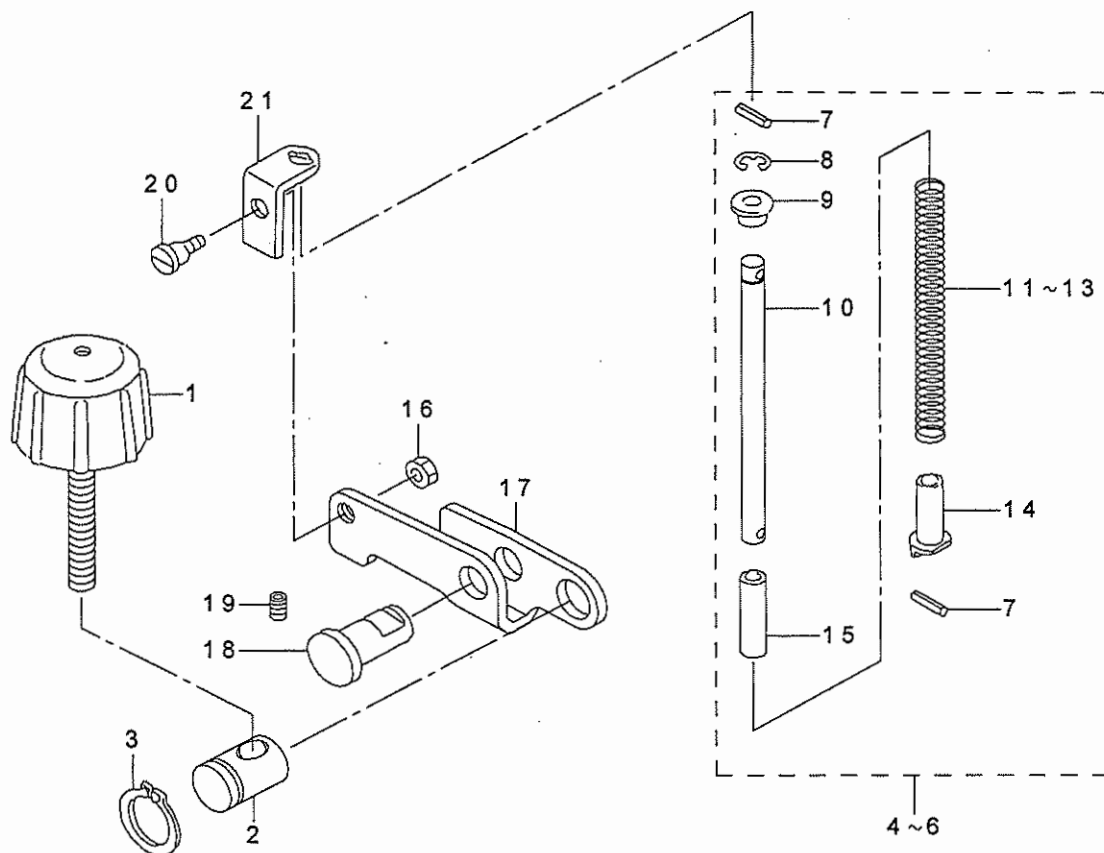
REF.NO	NOTE	PART NO	DESCRIPTION	品名	Qty
1		107-02561	THREAD TENSION ASM.	糸調子組	1
2		107-02553	THREAD TENSION JUNCTION	糸調子台板結合	(1)
3		103-20109	SCREW STUD	糸取りばね軸	(1)
4		107-02603	THREAD LOOSENING PLATE	糸緩め板	(1)
5		103-20208	THRED TENSION STUD NUT	糸取りばね軸ナット	(1)
6		107-41452	THREAD TAKE-UP GUIDE ASM.	糸取りばね案内(組)	(1)
7	☆	107-02405	THREAD TAKE-UP SPRING	糸取りばね	(1)
8	☆	107-44704	THREAD TENSION NUT	糸調子ナット	(2)
9		107-44803	ROTATION AND STOP	糸調子皿回転止め	(2)
10	☆	B3129-012-A00	TENSION SPRING	糸調子ばね A	(2)
11		107-44902	THREAD TENSION PLATE SUPPERSSI	糸調子皿押え	(2)
12		B3126-352-000	TENSION DISC	糸調子皿	(4)
13		107-41601	THREAD LOOSEN PIN	糸緩めピン	(2)
14		B3216-047-000	BOBBIN WINDER TENSION NUT	糸調子ナット	(1)
15	☆	D3168-555-H0B	TENSION SPRING NO.1	第一糸調子ばね	(1)
16		107-41106	FIRST THREAD TENSION PLATE	第一糸調子皿	(2)
17		107-03304	FIRST THREAD TENSION BAR	第一糸調子棒	(1)
18		NS-6110310-SP	NUT 11/64-40	六角ナット 11/64-40	(1)
19		SD-0470281-SP	HINGE SCREW D=4.7 H=2.8	段ねじ D=4.7 H=2.8	(2)
20		107-41502	STOP SCREW	糸取りばね案内皿止めねじ	(1)
21		107-02702	THREAD LOOSENING PIN	糸緩め押しピン	(1)
22		107-02801	THREAD LOOSENING SCREW	糸緩め押しねじ	(1)
23		NM-6040003-SC	NUT M4	六角ナット M4	(1)
24		107-03205	FIRST THREAD TENSION GUIDE	第一糸調子案内	(1)
25		WP-0320501-SC	WASHER M3	平座金 3.2 X 7 X 0.5	(1)
26		107-03106	BALANCE THREAD GUIDE	天秤糸案内	1
27		SS-5090420-SP	SCREW 9/64-40 L=3.5	トラスねじ 9/64-40 L=3.5	2
28		SS-6121010-SP	SCREW 3/16-28 L=10	平ねじ 3/16-28 L=10	2



REF.NO	NOTE	PART NO	DESCRIPTION	品名	Qty
1		107-03502	BOBBIN CUM	糸巻きカム	1
2		SM-8040602-TP	SCREW M4X0.7 L=6	止めねじ	1
3		107-03601	BOBBIN SHAFT	糸巻き軸	1
4 ★		107-03700	BOBBIN SPRING	ボビン止めばね	1
5		107-03908	BOBBIN SHAFT BASE	糸巻き軸台	1
6		SM-8040602-TP	SCREW M4X0.7 L=6	止めねじ	1
7		B3205-210-000	CUSHION	ボビン座	1
8		WP-0651056-SH	WASHER 6.5X11X1	平座金 6.5 X 11 X 1	1
9		SS-7110810-SP	SCREW 11/64-40 L=8.0	丸平ねじ 11/64-40 L=8	2
10		B3211-210-000	BOBBIN WINDER WHEEL	糸巻き車	1
11 ★		400-11368	FRICITION WHEEL	糸巻き摩擦車	1
12		NS-6110360-SP	NUT	六角ナット	1
13		107-03452	BOBBIN PRESSER ASM.	ボビン押え結合	1
14		107-03809	BOBBIN PRESSER SPRING	ボビン押えばね	1
15		D2430-555-B00	SNAP RING	カムローラ軸 C リング	1
16		B3207-210-000	TRIP LATCH	糸巻き調節体	1
17		PS-0200102-KH	SPRING PIN 2.0 X 10	スプリングピン 2.0 X 10	1
18		B3208-210-000	SPRING A	糸巻き調節体ばね A	2
19		107-04005	BOBBIN SHAFT BASE SHAFT	糸巻き軸台止め軸	1
20		107-04807	BOBBIN FRICTION WHEEL	糸巻き摩擦車	1
21		SM-8050602-TP	SCREW M5 L=6	止めねじ M5 X 0.8 L=6	2
22		105-02300	THREAD CUTTER	糸巻き保持板	1
23		SS-6090620-TP	SCREW	平ねじ	2
24		WP-0531001-SC	WASHER M5	平座金みがき丸 M5	1
25		WP-0520656-SA	WASHER 5.2X9.5X0.6	平座金 5.2 X 9.5 X 0.6	1
26		SS-8111610-SP	SCREW 11/64-40 L=15.5	止めねじ 11/64-40 L=15.5	1
27		SS-7110340-SP	SCREW 11/64-40 L=3.2	丸平ねじ 11/64-40 L=3	1
28		107-04153	BOBBIN THREAD GUIDE PLATE ASM.	糸巻き案内板 (組)	1
29		107-04104	BOBBIN THREAD GUIDE PLATE	糸巻き案内板	(1)
30		100-88003	THREAD GUIDE	第一糸調子棒案内	(1)
31		NS-6110310-SP	NUT 11/64-40	六角ナット 11/64-40	(1)
32		B3216-047-000	BOBBIN WINDER TENSION NUT	糸調子ナット	(1)
33 ★		D3168-555-HOB	TENSION SPRING NO.1	第一糸調子ばね	(1)
34		B3214-047-000	BOBBIN WINDER TENSION DISC	糸調子皿	(2)
35		101-24204	THREAD TENSION POST, A	第一糸調子棒 A	(1)
36		SS-7621040-SP	SCREW 3/16-32 L=9.5	丸平ねじ 3/16-32 L=9.5	2

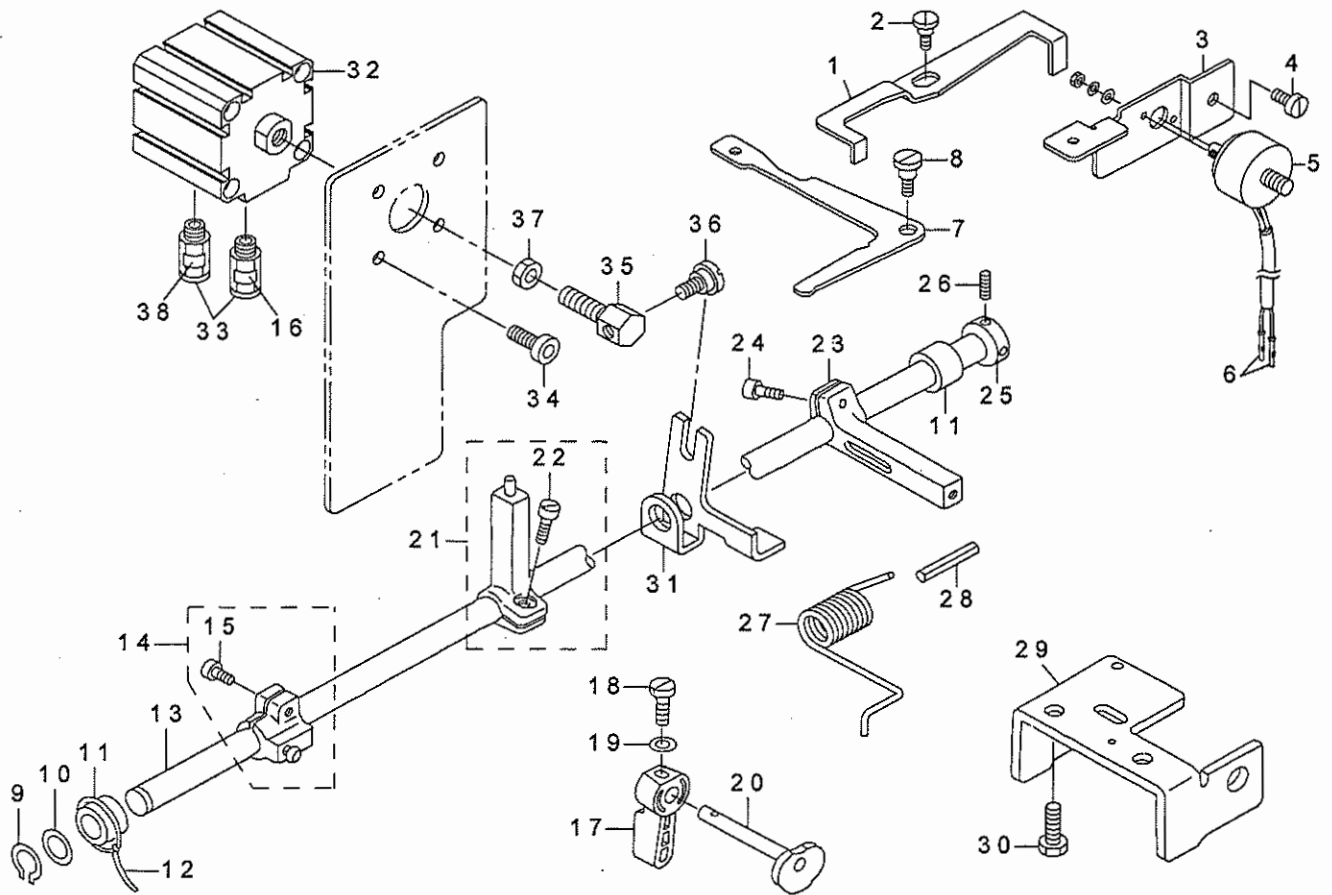
14.PRESSURE ADJUSTING COMPONENTS

押え圧調節関係



REF.NO	NOTE	PART NO	DESCRIPTION	品名	Qty
1		107-43300	ADJUSTMENT DIAL	押え調節ダイヤル	1
2		107-16009	ADJUSTING HINGE PIN	押え調節ヒンジピン	1
3		RC-1200001-KP	C-SHAPED SNAP RING	C形止め輪	1
4	#01	107-17056	ADJUSTMENT SPRING ASM.	押え調節ばね(組)	1
5		400-64240	ADJUSTMENT_SPRING_ASM.	押え調節ばねφ1.8組	1
6	#01	107-18351	ADJUSTMENT SPRING ASM.	押え調節ばねφ1.4組	1
7		PS-0300082-KH	SPRING PIN 3X8	スプリングピン 3.0 X 8	(2)
8		RE-0500000-K0	E-RING	E形止め輪 5	(1)
9		107-15506	SPRING RECEIVING, UPPER	押え調節ばね受け(上)	(1)
10		400-52260	ADJUSTING SPRING SHAFT	押え圧調節ばね軸	(1)
11	☆	#01 107-17007	ADJUSTING SPRING	押え調節ばね	(1)
12	☆	107-15902	ADJUSTMENT SPRING 1.8	押え調節ばね(φ1.8)	(1)
13	☆	#01 107-18302	ADJUSTMENT SPRING 1.4	押え調節ばね(φ1.4)	(1)
14		107-15605	SPRING RECEIVING, LOWER	押え調節ばね受け(下)	(1)
15		BP-6000000-00	VINYL PIPE	ビニールパイプ	(0.1)
16		NS-6150430-SP	NUT 15/64-28	六角ナット 15/64-28	1
17		107-16108	ADJUSTING ARM	押え圧調節腕	1
18		107-16207	ADJUSTING ARM SHAFT	押え圧調節腕軸	1
19		SS-8120740-SP	SCREW 3/16-28 L=7	止めねじ 3/16-28 L=7	1
20		SD-0700332-SP	HINGE SCREW D=7 H=3.5	段ねじ D=7 H=3.5	1
21		107-16603	ADJUSTING SPRING SUPPORT	押え圧調節ばね支え	1
		NOTE(注記)	#01....OPTIONAL PARTS	オプション部品	

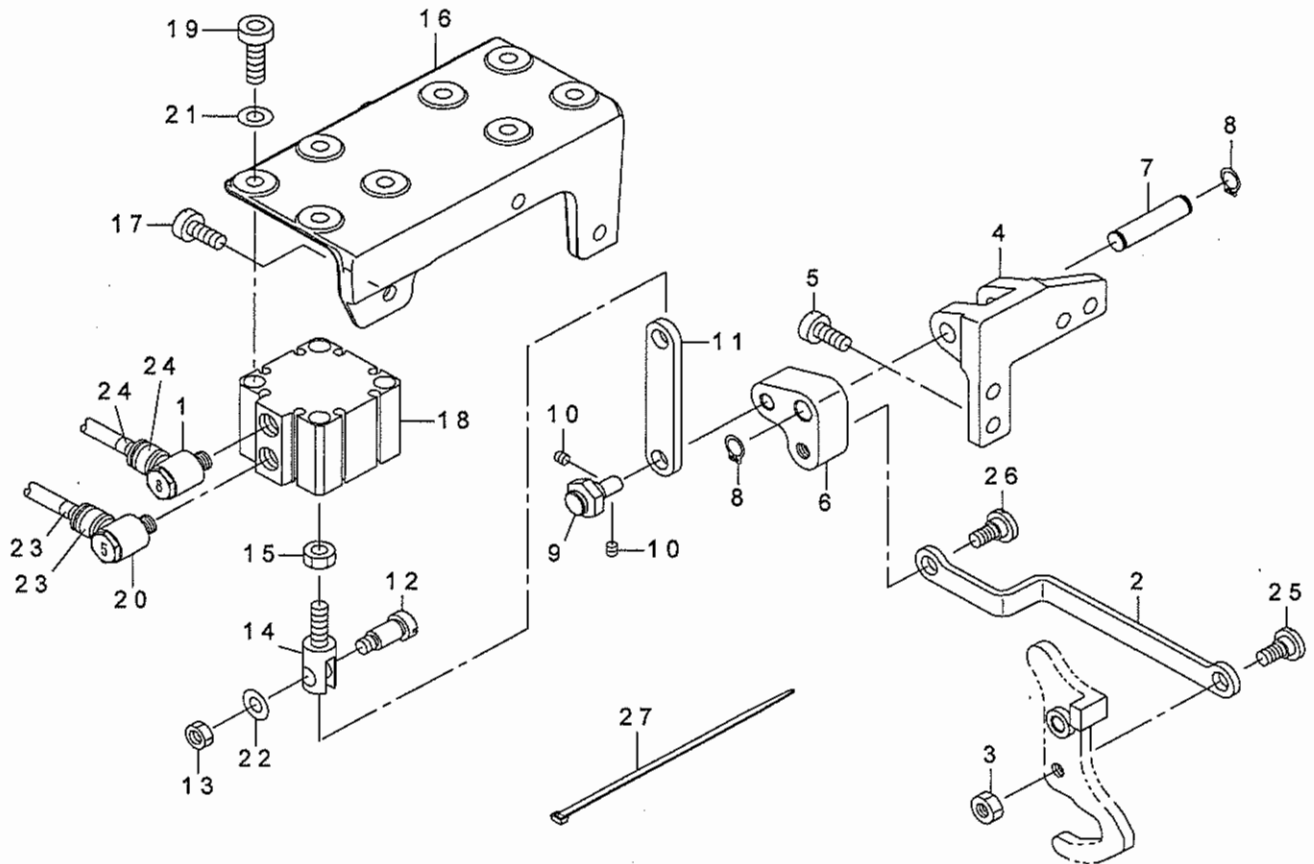
押え上げ・自動押え上げ・糸緩め機構関係



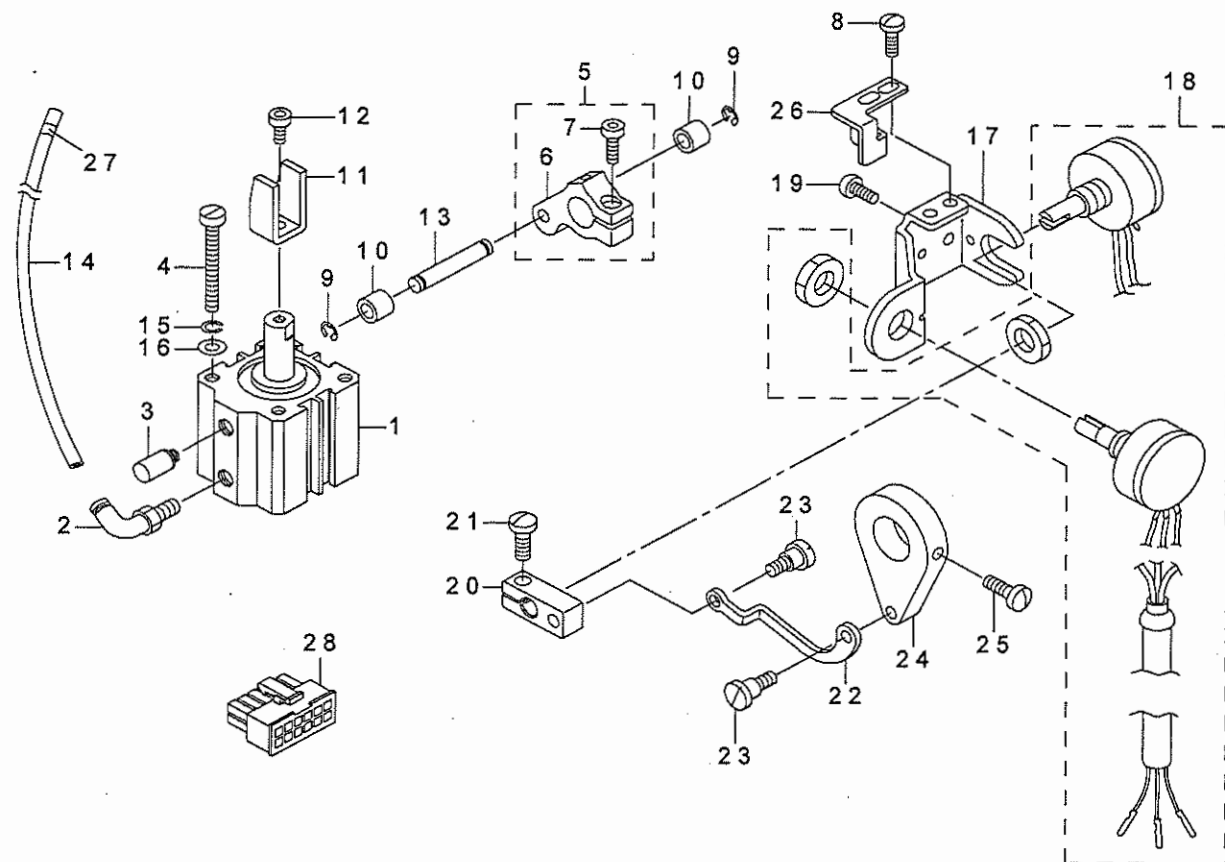
REF.NO	NOTE	PART NO	DESCRIPTION	品名	Qty
1		107-29010	THREAD LOOSENING ARM	糸緩め腕	1
2		SD-0790203-SP	HINGE SCREW D=7.94 H=2	段ねじ D=7.94 H=2	1
3		107-29218	SOLENOID FITTING PLATE	糸緩めソレノイド取付け板	1
4		SS-6121010-SP	SCREW 3/16-28 L=10	平ねじ 3/16-28 L=10	2
5		107-28905	THREAD LOOSENING SOLENOID	糸緩めソレノイド	1
6		HK-0346400-0B	PIN CONTACT	ピンコンタクト	2
7		107-28806	THREAD LOOSENING LEVER	糸緩めレバー	1
8		SD-0901201-TP	HINGE SCREW D=9 H=3.2	段ねじ D=9 H=3.2	1
9		RC-1200001-KP	C-SHAPED SNAP RING	C形止め輪	1
10		WP-1221016-SP	WASHER	平座金	1
11		107-31008	KNEE LIFT FRONT METAL	膝上げ軸前メタル	2
12		CQ-2000000-00	OIL WICK	油芯	0.2
13		107-30513	KNEE LIFT SHAFT	膝上げ軸	1
14		107-29754	PRESSER LIFT ARM ASM.	押え上げ腕(組)	1
15		SM-6051402-TP	SCREW M5X0.8 L=14	六角穴ボルト	(1)
16		HX-0029500-0F	WIRE MARK (7)	ワイヤーマーク(7)	1
17		229-07802	HAND LIFTER	押え上げレバー	1
18		SS-7090910-TP	SCREW 9/64-40 L=8.5	丸平ねじ 9/64-40 L=8.5	1
19		WP-0371016-SD	WASHER 3.7X8X1	平座金 3.7X8X1	1
20		107-29606	PRESSER LIFT CAM	押え上げカム	1
21		107-29952	THREAD LOOSENING ARM ASM.	糸緩め腕(組)	1
22		SM-6061210-SC	SCREW M6 L=12	平小ねじ M6 L=12	(1)
23		107-30109	KNEE LIFT ARM A	膝上げ腕 A	1
24		SM-6061202-TP	SCREW M6 L=12	六角穴ボルト M6 L=12	1
25		CS-1201011-SH	THRUST COLLAR D=12 W=10	スラスト受 D=12 W=10	1
26		SS-8660610-TP	SCREW 1/4-40 L=6	止めねじ 1/4-40 L=6	2
27		107-55502	KNEE LIFTER SPRING	膝上げばね	1
28		PS-0500302-KH	SPRING PIN 5X30	スプリングピン 5X30	1
29		107-30703	KNEE SIDE SHAFT HOLDER	膝当て横軸受け	1
30		SM-9081050-SE	SCREW	六角ボルト	2
31		107-36908	PRESSER LIFT LEVER	押え上げてこ	1
32		PA-4002003-00	AIR CYLINDER	エアシリンダ	1
33		PJ-3010651-04	HALF UNION	ストレート	2
34		SM-6081802-TP	SCREW	六角穴ボルト	2
35		107-37013	CYLINDER CONNECTION SCREW	シリンダー連結ねじ	1
36		SD-0720331-SP	HINGE SCREW D=7.24 H=3.3	段ねじ D=7.24 H=3.3	1
37		NM-6080001-SE	NUT M8	六角ナット M8 1種	1
38		HX-0029500-0G	WIRE MARK (8)	ワイヤーマーク「8」	1

16.2P DEVICE

2 P 装置



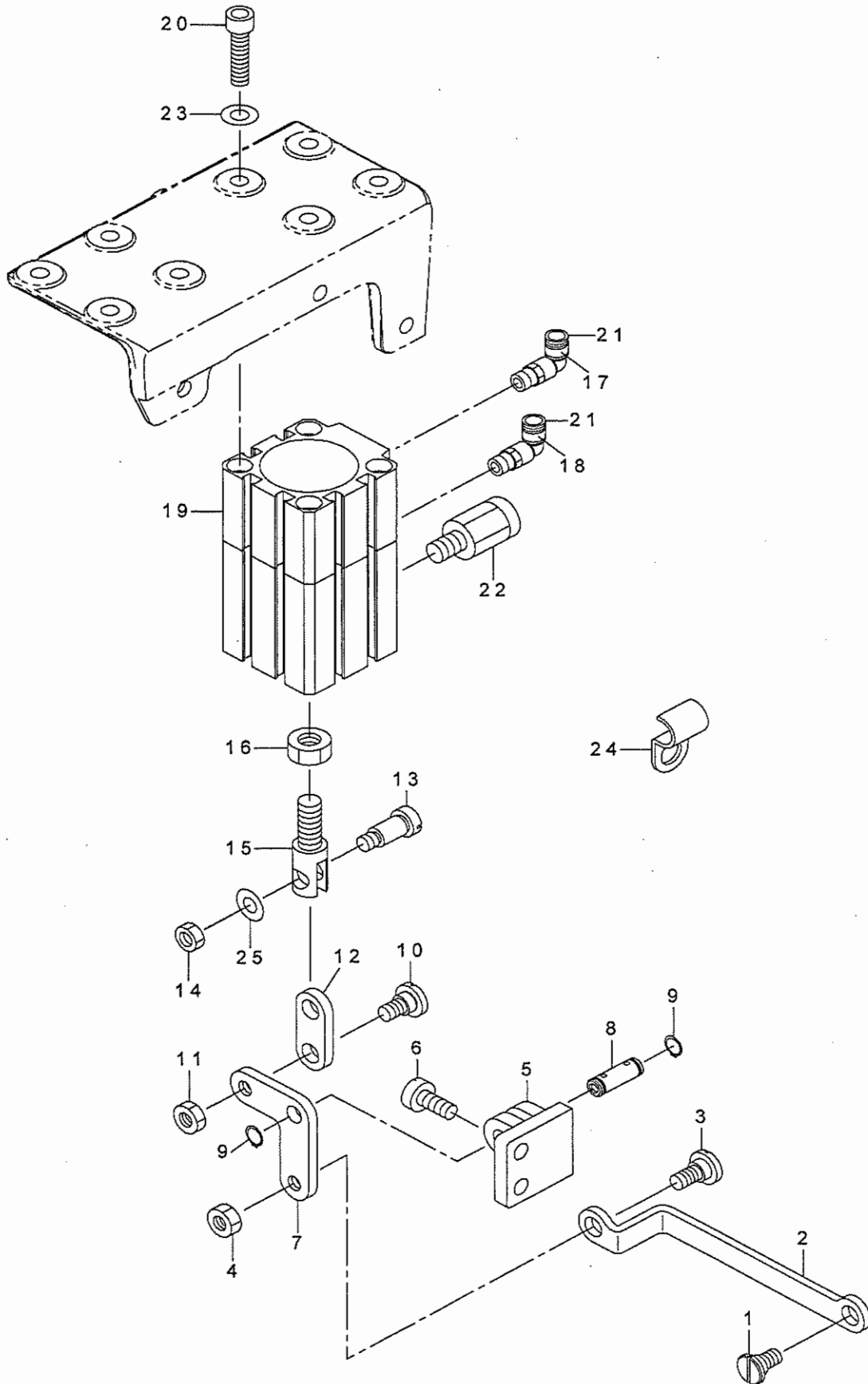
REF.NO	NOTE	PART NO	DESCRIPTION	品名	Qty
1		PC-015118H-00	SPEED CONTROLLER WITH ORIFISE	固定絞付きスピードコントローラ	1
2		400-25561	FEED CONNECTING LINK	送り調節体リンク	1
3		NS-6150540-SP	NUT 15/64-28	六角ナット 15/64-28	1
4		400-31233	TRANSFORM LINK BASE	変換リンク土台	1
5		SS-6151440-SP	SCREW 15/64-28 L=14	平ねじ 15/64-28 L=14	4
6		400-31234	TRANSFORM LINK	変換リンク	1
7		400-31235	FULCRUM SHAFT	変換リンク支点軸	1
8		RC-0740811-KP	C-RING	C形止め輪 8	2
9		213-37902	ECCENTRIC PIN	送り調節偏心ピン	1
10		SM-8040412-TP	SET SCREW M4 L=4	止めねじ	2
11		400-52246	CYLINDER CONNECTING LINK	シリンダ連結リンク	1
12		SD-0791271-SP	HINGE SCREW D=7.94 H=12.7	段ねじ D=7.94 H=12.7	1
13		NS-6150430-SP	NUT 15/64-28	六角ナット 15/64-28	1
14		107-36601	CYLINDER KNUCKLE JOINT	逆送りシリンダナックルジョイント	1
15		NM-6060001-SE	NUT M6	六角ナット M6 1種	1
16		400-58056	INSTALLING BASE	シリンダ取付板	1
17		SS-6151440-SP	SCREW 15/64-28 L=14	平ねじ 15/64-28 L=14	3
18		PA-3201004-00	AIR CYLINDER	エアシリンダ	1
19		SM-6061802-TP	SCREW M6 L=18	六角穴ボルト	4
20		PC-015118E-00	SPEED CONTROLLER WITH ORIFISE	固定絞付きスピードコントローラ	1
21		WP-0641601-SD	WASHER M6	平座金みがき丸 M6	4
22		WP-0621016-SD	WASHER 6.2X13X1	平座金 6.2 X 13 X 1	1
23		HX-0029500-OK	WIRE MARK (B)	ワイヤーマーク (B)	2
24		HX-0029500-OL	WIRE MARK (C)	ワイヤーマーク (C)	2
25		SD-0800352-SP	HINGE SCREW D=8 H=3.5	段ねじ D=8 H=3.5	1
26		SD-0800352-SP	HINGE SCREW D=8 H=3.5	段ねじ D=8 H=3.5	1
27		EA-9500B02-00	CABLE BAND 150	結束バンド150	1



REF.NO	NOTE	PART NO	DESCRIPTION	品名	Qty
1		PA-2502006-00	AIR CYLINDER	エアシリンダ	1
2		PJ-3040605-01	ELBOW	エルボ	1
3		PX-0505010-00	SILENCER	消音器	1
4		SM-6044500-SP	SCREW	平ねじ	2
5		107-35959	VERTICAL CYLINDER ARM ASM.	交互上下シリンダー腕 (組)	1
6		107-35900	VERTICAL CYLINDER ARM	交互上下シリンダー腕	(1)
7		SM-6051402-TP	SCREW M5X0.8 L=14	六角穴ボルト	(1)
8		SS-7110510-SP	SCREW 11/64-40 L=5	丸平ねじ 11/64-40 L=5	2
9		RE-0320000-K0	E-RING 3.2	E形止め輪 3.2	2
10		B3031-141-H00	CONNECTING STUD	抱きガイドコロ	2
11		107-36007	ROLLER HOLDER	ローラー受け	1
12		SM-6050802-TP	SCREW M5X0.8 L=8	六角穴ボルト M5X0.7 L=8	1
13		B1504-210-000	CONNECTING SHAFT	ソレノイド連結軸	1
14		BT-0600401-EB	TUBE	チューブ	1.2
15		WS-0410002-KN	SPRING WASHER	ばね座金 M4	2
16		WP-0450846-SP	WASHER	平座金	2
17		107-37500	SPEED VOLUME FITTING PLATE	速度可変ボリューム取付け板	1
18		400-24865	POTENTIAL METER ASM.	CD ポテンショメータ組	1
19		SS-7110910-TP	SCREW 11/64-40 L= 8.5	丸平ねじ 11/64-40 L=8.5	2
20		400-52249	VOLUME ARM	ボリューム腕	1
21		SS-7110910-TP	SCREW 11/64-40 L= 8.5	丸平ねじ 11/64-40 L=8.5	1
22		107-37708	SPEED VOLUME LINK	速度可変ボリュームリンク	1
23		SD-0550212-TP	HINGE SCREW D=5.5 H=2.1	段ねじ D=5.5 H=2.1	2
24		107-37807	VOLUME LINK ARM	ボリュームリンク腕	1
25		SS-7110910-TP	SCREW 11/64-40 L= 8.5	丸平ねじ 11/64-40 L=8.5	1
26		107-38755	PRESSER PLATE ASM.	ボリューム押え板 (組)	1
27		HX-0029500-0H	WIRE MARK (9)	ワイヤーマーク [9]	1
28		HK-0346101-20	CONNECTOR	ハウジング 12 P	1

18.BACK TUCK COMPONENTS

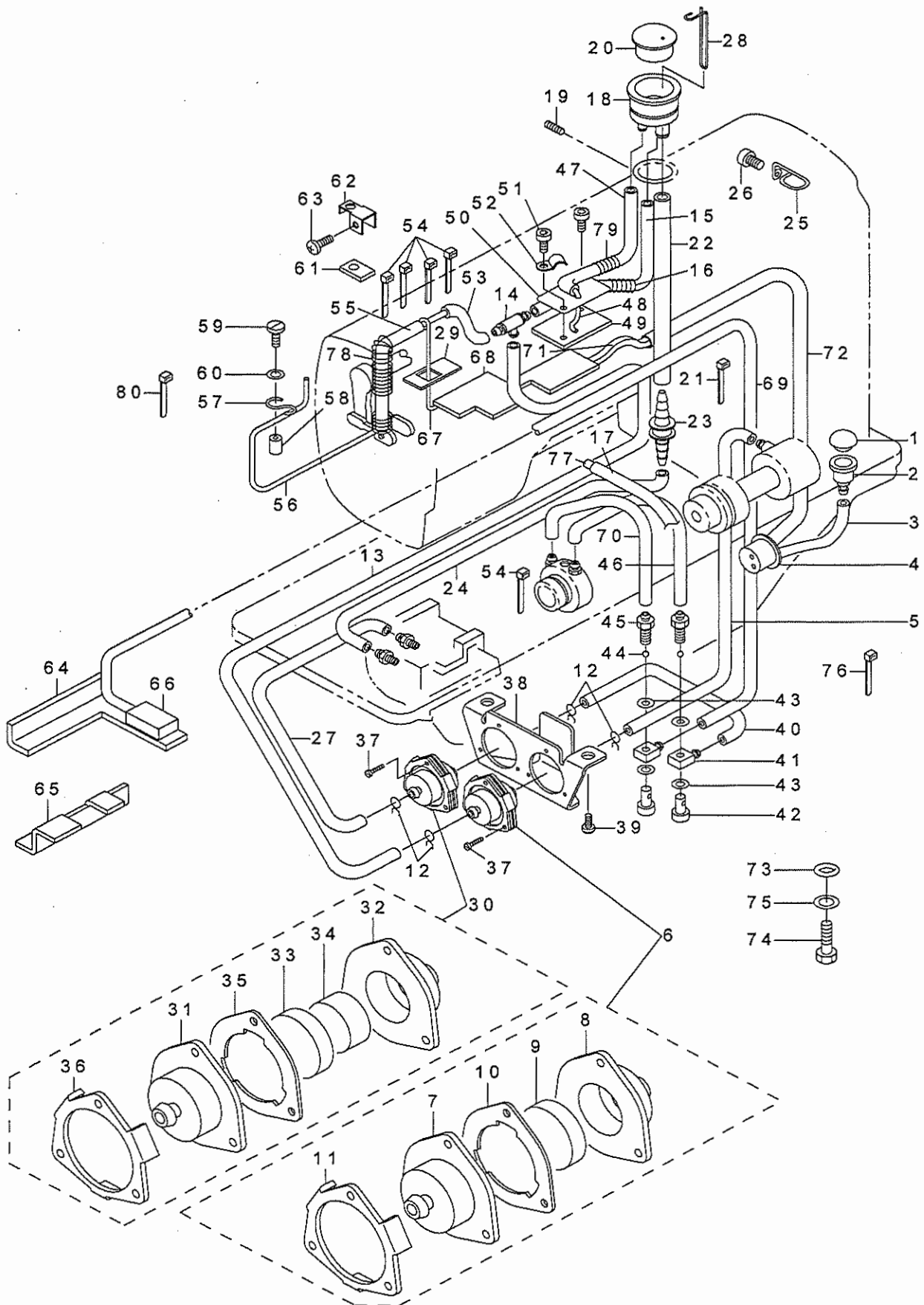
バックタック関係



			Qty	
1	SD-0800346-TP	SHOULDER SCREW	段ねじ D=8 H=3.4	1
2	107-36403	BACKWARD FEED ROD	逆送りロッド	1
3	SD-0800352-SP	HINGE SCREW D=8 H=3.5	段ねじ D=8 H=3.5	1
4	NS-6150540-SP	NUT 15/64-28	六角ナット 15/64-28	1
5	107-75807	LINK FITTING BASE	逆送りリンク取付け台	1
6	SS-6151440-SP	SCREW 15/64-28 L=14	平ねじ 15/64-28 L=14	2
7	400-58055	BACKWARD_FEED_LINK_A	逆送りリンク A	1
8	107-18906	VERTICAL FEED LINK SHAFT	上下送りリンク軸	1
9	RC-0650811-KP	RETAINING RING	C形止め輪	2
10	SD-0800402-TP	HINGE SCREW D=8 H=4	段ねじ D=8 H=4	1
11	NS-6150430-SP	NUT 15/64-28	六角ナット 15/64-28	1
12	400-58053	BACKWARD_FEED_CONNECTING_PLATE	逆送り連結板	1
13	SD-0791271-SP	HINGE SCREW D=7.94 H=12.7	段ねじ D=7.94 H=12.7	1
14	NS-6150430-SP	NUT 15/64-28	六角ナット 15/64-28	2
15	400-58143	CYLINDER_KNUCKLE_JOINT	逆送りナックルジョイント	1
16	NM-6080001-SE	NUT M8	六角ナット M8 1種	1
17	HX-0029500-00	WIRE MARK(1)	ワイヤーマーク (1)	1
18	HX-0029500-0A	WIRE MARK(2)	ワイヤーマーク (2)	1
19	PA-3202002-00	AIR CYLINDER	エアシリンダ	1
20	SM-6062502-TP	SCREW M6 L=25	六角穴ボルト M6 L=25	4
21	PJ-3040651-02	ELBOW	エルボ	2
22	PX-0151010-00	MUFFLER	マフラ	2
23	WP-0641601-SD	WASHER M6	平座金みがき丸 M6	4
24	B3538-112-000	OIL RETURN TUBE HOLDER	還流パイプ押え	1
25	WP-0621016-SD	WASHER 6.2X13X1	平座金 6.2 X 13 X 1	1

19. LUBRICATION COMPONENTS

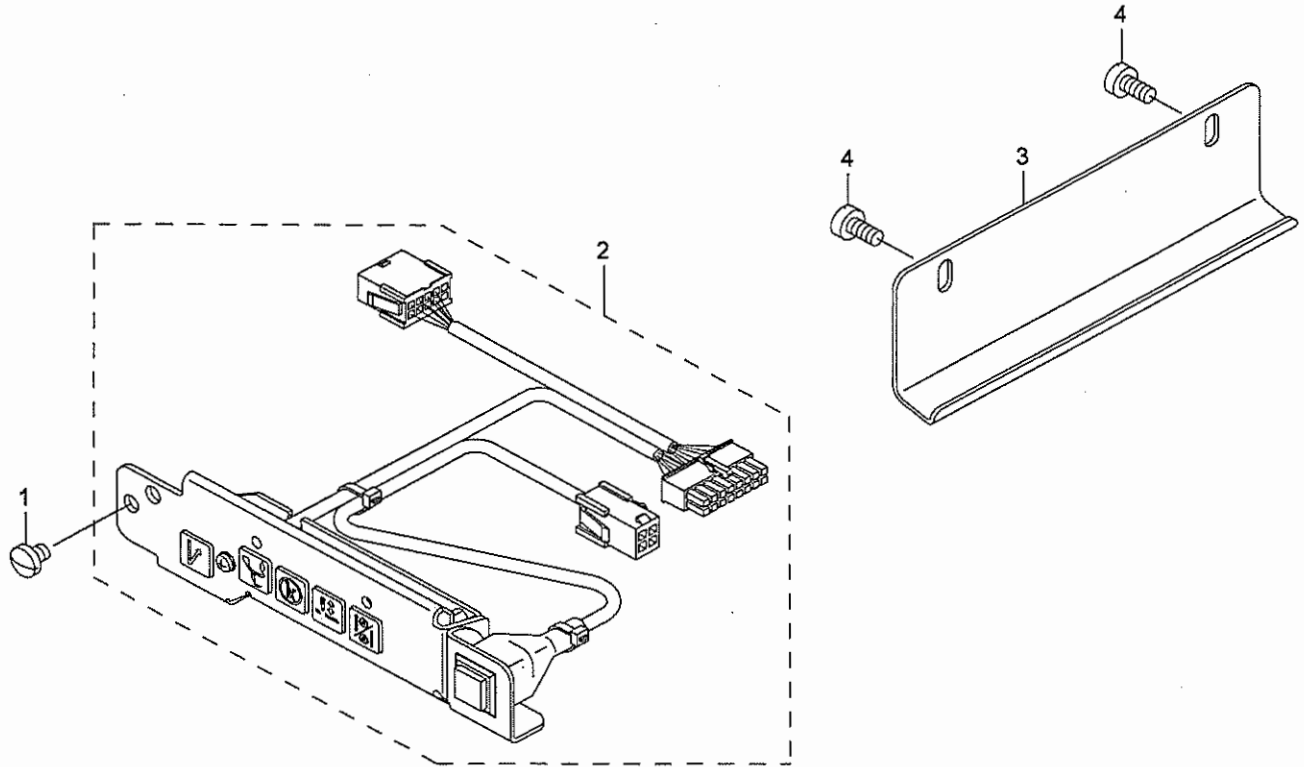
給油関係



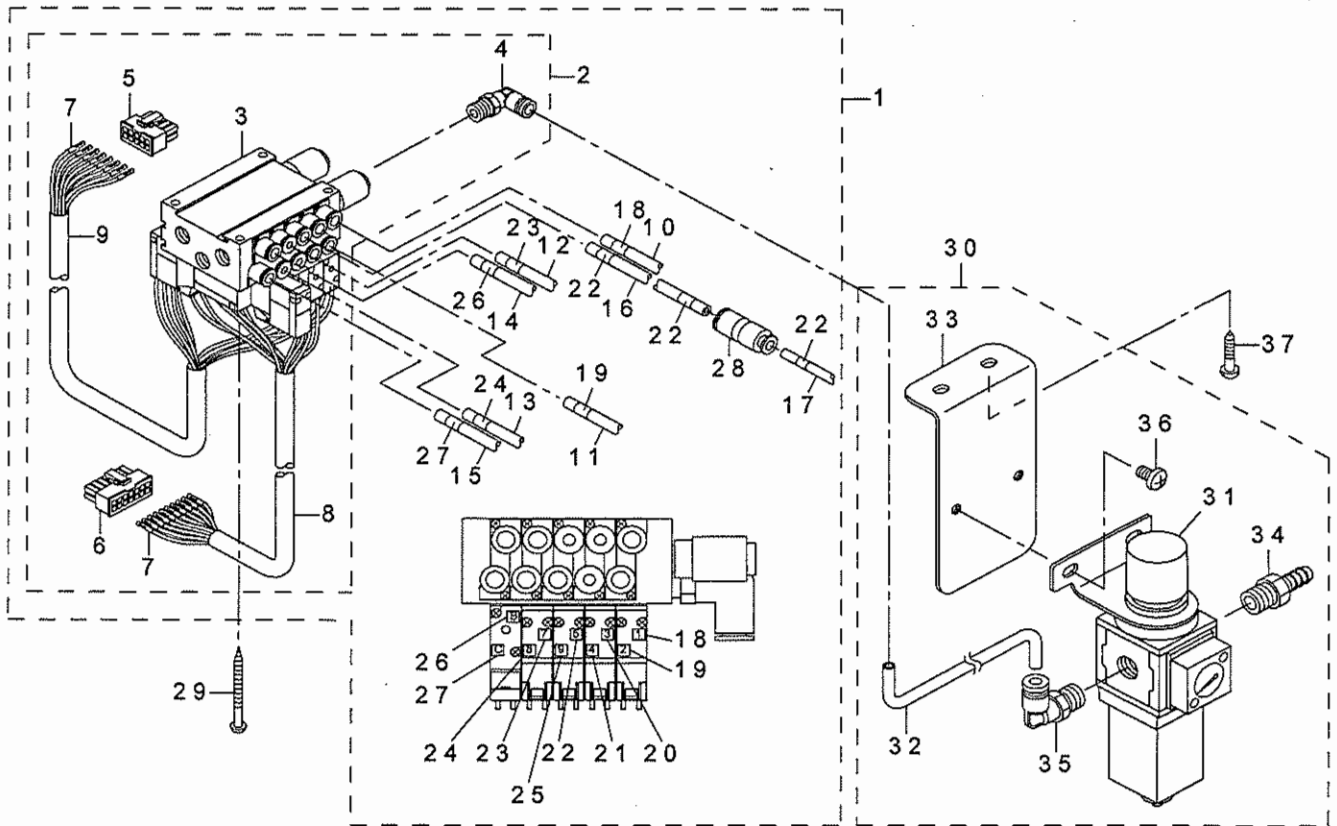
1	TA-1450404-R0	RUBBER PLUG D=14.5 L=4	止栓 D=14.5 L=4	1
2	107-31404	LUBRICATING HOLE	給油口	1
3	BT-0600402-EA	OIL TUBE	チューブ	0.2
4	107-33004	BED TANK LUBRICATING COVER	ベッドタンク給油蓋	1
5	BT-0500300-E0	OIL TUBE	ウレタン チューブ D=3 X 5	0.3
6	107-27154	FILTER A ASM.	フィルターA (組)	1
7	107-27105	FILTER CASE	フィルターケース	(1)
8	107-27204	FILTER CAP	フィルターキャップ	(1)
9	B8228-125-000	OIL RESERVOIR MAGNET	磁石	(1)
10	107-39209	FILTER PACKING	フィルターパッキン	(1)
11	107-53002	FILTER PLATE	フィルター押え板	(1)
12	101-26803	OIL TUBE HOLDER	パイプ止め	4
13	BT-0500300-E0	OIL TUBE	ウレタン チューブ D=3 X 5	0.6
14	B3521-245-000	RUBBER JOINT	T 型継ぎ手	1
15	BT-0500300-E0	OIL TUBE	ウレタン チューブ D=3 X 5	0.2
16	B3520-245-000	SPRING	ばね	1
17	BT-0800602-E0	URETHANE TUBE 6X8 TRANSPARENT	ウレタンチューブ 6 X 8 透明	0.14
18	107-71509	OIL WINDOW	油のぞき台	1
19	SS-8150750-SP	SCREW 15/64-28 L=7	止めねじ 15/64-28 L=7	1
20	107-60304	OIL SIGHT WINDOW	油のぞき窓	1
21	EA-9500B00-00	CLIP CV-70S	結束バンド 60	3
22	BT-0800602-E0	URETHANE TUBE 6X8 TRANSPARENT	ウレタンチューブ 6 X 8 透明	0.17
23	107-71301	PIPE CONNECTOR B	パイプ継手 B	1
24	BT-0600402-EA	OIL TUBE	チューブ	0.45
25	107-32709	CORD GUIDE	コード案内	1
26	SS-6121010-SP	SCREW 3/16-28 L=10	平ねじ 3/16-28 L=10	1
27	BT-0500300-E0	OIL TUBE	ウレタン チューブ D=3 X 5	0.15
28	107-60502	LUBRICATION GUIDE BAR	給油案内棒	1
29	107-47111	LUBRICATING FELT	上送り軸給油フェルト	1
30	107-27162	FILTER B ASM.	フィルターB (組)	1
31	107-27105	FILTER CASE	フィルターケース	(1)
32	107-27204	FILTER CAP	フィルターキャップ	(1)
33	B8228-125-000	OIL RESERVOIR MAGNET	磁石	(1)
34	★ 107-27303	FILTER	フィルター	(1)
35	★ 107-39209	FILTER PACKING	フィルターパッキン	(1)
36	107-53002	FILTER PLATE	フィルター押え板	(1)
37	SM-6021000-TP	SCREW	平ねじ	6
38	107-55403	FILTER FIXING PLATE	フィルター固定板	1
39	SM-6081210-SC	SCREW M6 L=12	平小ねじ M6 L=12	2
40	BT-0500300-E0	OIL TUBE	ウレタン チューブ D=3 X 5	0.1
41	SQ-0000401-MZ	CONNECTING SCREW	チューブ連結ねじ	2
42	B3525-357-000	CONNECTING SCREW (B)	L 型連結ねじ B	2
43	B3534-012-000	GASKET	パッキン	4
44	210-54903	BALL	送り調節用 鋼球	2
45	107-02108	CONNECTING SCREW	パイプ連結ねじ	2
46	BT-0500300-E0	OIL TUBE	ウレタン チューブ D=3 X 5	0.13
47	BT-0600402-EA	OIL TUBE	チューブ	0.28
48	CQ-2520000-00	OIL WICK	油芯	0.55
49	107-32402	VERTICAL LUBRICATING FELT	交互上下給油フェルト	1
50	107-32600	LUBRICATING FELT PRESSER B	給油フェルト押え B	1
51	SM-6050802-TP	SCREW M5X0.8 L=8	六角穴ボルト M5 X 0.7 L=8	1
52	D2611-555-B00-A	CABLE HOLDER	ケーブル止め金具	1
53	BT-0600402-EA	OIL TUBE	チューブ	0.04
54	EA-9500B01-00	CABLE BAND	束線バンド	11
55	BT-0400251-EA	TUBE HOSE, BLUE	ウレタンホース 青	0.16
56	CQ-2020000-00	OIL WICK	油芯	0.4
57	B1648-122-000	SUSPENSION HOOK (B)	引ッ張りばね掛け B	1
58	107-34606	FELT PRESSER SPACER	上送り給油フェルト押えスペーサー	1
59	SS-6081210-SP	SCREW 1/8-44 L=12	平ねじ 1/8-44 L=12	1
60	WP-0320501-SC	WASHER M3	平座金 3.2 X 7 X 0.5	1
61	107-33608	SWING STAND FELT, UPPER	揺動台フェルト (上)	1
62	107-33707	SWING STAND FELT SUPPORT, UPPER	揺動台フェルト (上) 押え	1
63	SM-4040601-SC	SCREW M4X0.7 L=6	なべ小ねじ M4 X 0.7 L=6	1
64	107-34119	RETURN CURRENT FELT	あご部還流フェルト	1
65	107-02207	FELT	押え棒還流フェルト	1
66	105-27901	FELT	還流フェルト	1
67	CQ-2020000-00	OIL WICK	油芯	0.25
68	107-34309	FELT	アーム還流フェルト	1
69	BT-0500300-E0	OIL TUBE	ウレタン チューブ D=3 X 5	0.68
70	BT-0500300-E0	OIL TUBE	ウレタン チューブ D=3 X 5	0.13
71	107-73000	FELT	還流フェルト	1
72	BT-0800602-E0	URETHANE TUBE 6X8 TRANSPARENT	ウレタンチューブ 6 X 8 透明	0.4
73	RO-0681901-00	RUBBER RING	O リング	1
74	SM-9081050-SE	SCREW	六角ボルト	1
75	WP-0841601-SC	WASHER 8.4X17.4X1.6	平座金みがき丸 M8	1
76	EA-9500B02-00	CABLE BAND 150	結束バンド 150	2
77	SQ-1680701-MZ	CONNECTING SCREW	チューブ連結ねじ	1
78	107-46907	SPRING	パイプ保護ばね	1
79	101-23701	PRESSER SPRING	糸締め戻しばね	1
80	EA-9500B00-00	CLIP CV-70S	結束バンド 60	1

20.6RANG SWITCH COMPONENTS

6連スイッチ関係



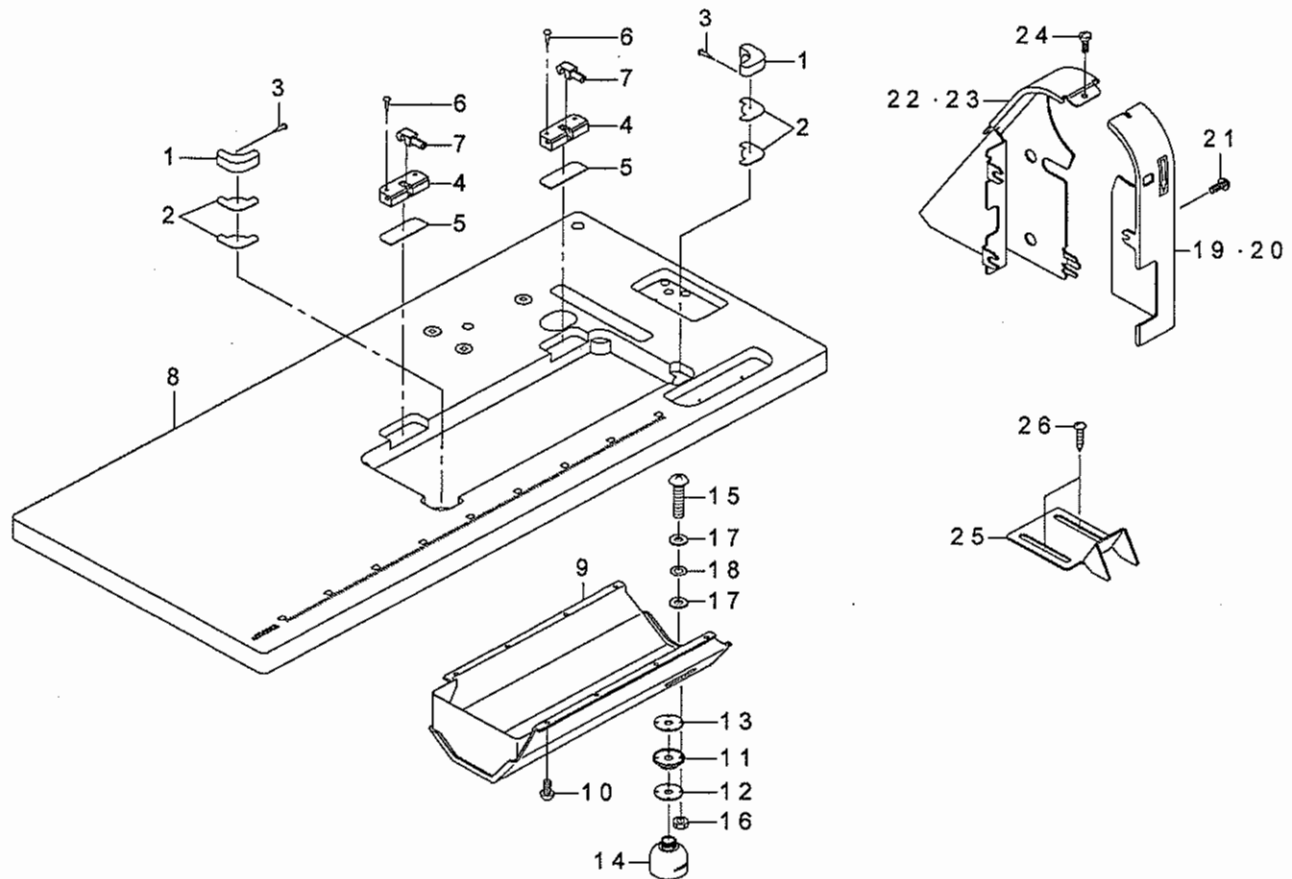
REF.NO	NOTE	PART NO	DESCRIPTION	品名	Qty
1		SS-7120640-SP	SCREW 3/16-28 L=6	丸平ねじ 3/16-28 L=6	2
2		400-64611	6RANG SWITCH ASM.	6連スイッチ (組)	1
3		400-58057	CABLE_COVER	コードカバー	1
4		SS-6121010-SP	SCREW 3/16-28 L=10	平ねじ 3/16-28 L=10	2



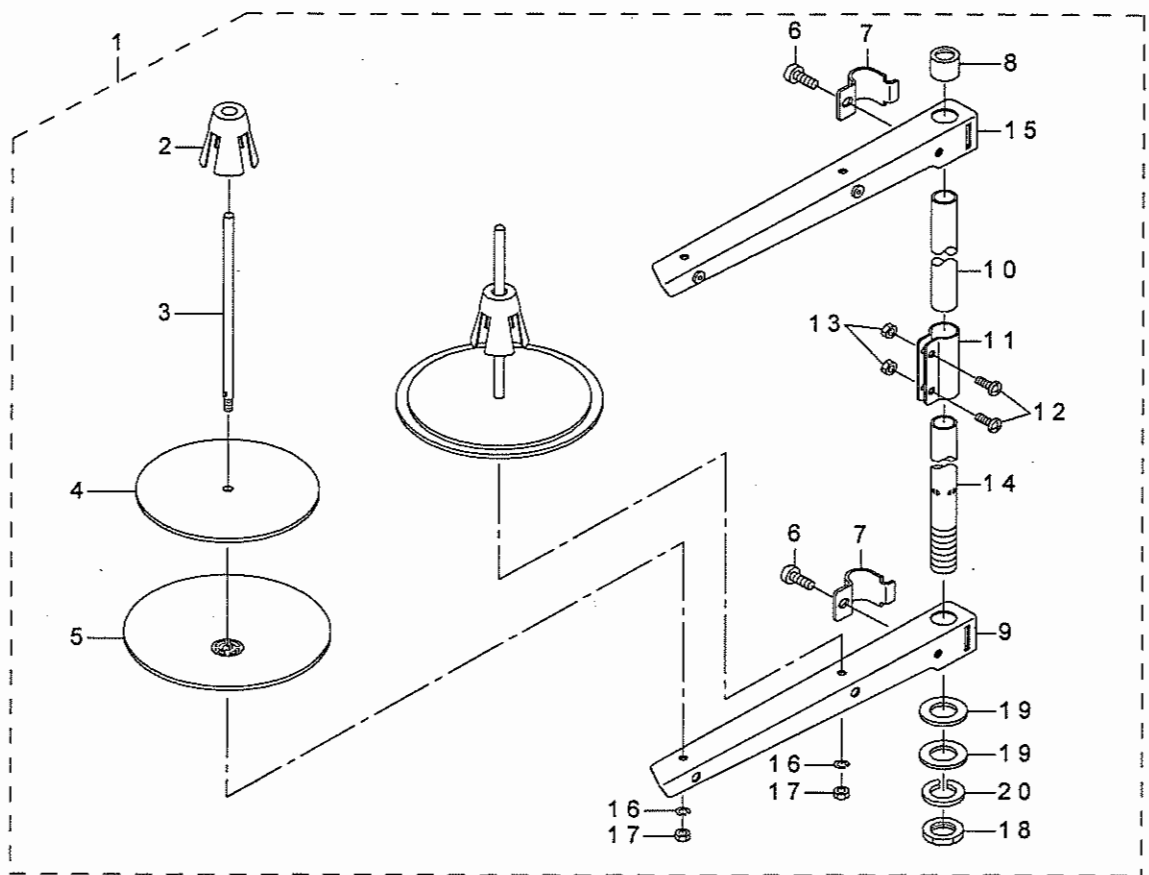
REF.NO	NOTE	PART NO	DESCRIPTION	品名	Qty
1		400-63828	AIR APPARATUS (R) ASM.	エア装置 (R) 組	1
2		400-63827	ELECTROMAGNETIC VALVE (R) ASM.	電磁弁 (R) 組	(1)
3		400-59559	ELECTROMAGNETIC VALVE (R)	電磁弁 (R)	(1)
4		GAK-29010000	ELBOW B	クイック継手 B (エルボ)	(1)
5		HK-0346101-00	10P CONNECTOR	ハウジング 10P	(1)
6		400-64517	CONNECTOR	ハウジング 14P 青	(1)
7		HK-0346400-0A	TERMINAL, FEMALE	メスターミナル	(18)
8		GAK-A1503000	INSULATION TUBE	絶縁チューブ	(0.2)
9		GAK-A1503000	INSULATION TUBE	絶縁チューブ	(0.2)
10		BT-0600401-EB	TUBE	チューブ	(1.3)
11		BT-0600401-EB	TUBE	チューブ	(1.3)
12		BT-0600401-EB	TUBE	チューブ	(1.3)
13		BT-0600401-EB	TUBE	チューブ	(1.3)
14		BT-0600401-EB	TUBE	チューブ	(1.3)
15		BT-0600401-EB	TUBE	チューブ	(1.3)
16		BT-0400251-EB	URETHANE HOSE, BLACK	ウレタンホース 黒	(1.2)
17		BT-0200121-EB	URETHANE TUBE BLACK 2X1.2	ポリウレタン チューブ 黒 2 X 1.2	(0.4)
18		HX-0029500-00	WIRE MARK(1)	ワイヤーマーク (1)	(3)
19		HX-0029500-0A	WIRE MARK(2)	ワイヤーマーク (2)	(3)
20		HX-0029500-0B	WIRE MARK(3)	ワイヤーマーク (3)	(1)
21		HX-0029500-0C	WIRE MARK(4)	ワイヤーマーク (4)	(1)
22		HX-0029500-0D	WIRE MARK(5)	ワイヤーマーク (5)	(4)
23		HX-0029500-0F	WIRE MARK (7)	ワイヤーマーク (7)	(3)
24		HX-0029500-0G	WIRE MARK(8)	ワイヤーマーク [8]	(3)
25		HX-0029500-0H	WIRE MARK(9)	ワイヤーマーク [9]	(1)
26		HX-0029500-0K	WIRE MARK(B)	ワイヤーマーク [B]	(3)
27		HX-0029500-0L	WIRE MARK(C)	ワイヤーマーク [C]	(3)
28		PJ-3030400-06	JOINT	異型ストレート	(1)
29		SK-3415001-SE	SCREW D=4.1 L=50	丸木ねじ D=4.1 L=50	4
30		400-38722	FILTER REGULATAR ASM.	フィルタレギュレータ (組)	1
31		PF-0552170-A0	FILTER REGULATOR	フィルタレギュレータ	(1)
32		BT-0600401-EB	TUBE	チューブ	(1)
33		400-38723	FILTER REGULATOR MOUNTING PLAT	フィルタレギュレータ取付け板	(1)
34		GAK-29011000	NIPPLE	エア継手	(1)
35		GAK-29009000	ELBOW	クイック継手 A (エルボ)	(1)
36		SM-4061001-SB	SCREW M6 L=10	なべ小ねじ M6 L=10	(2)
37		SK-3482501-SE	WOOD SCREW D=4.8 L=25	丸木ねじ D=4.8 L=25	2

22. TABLE & BELT COVER COMPONENTS

テーブル・ベルトカバー関係



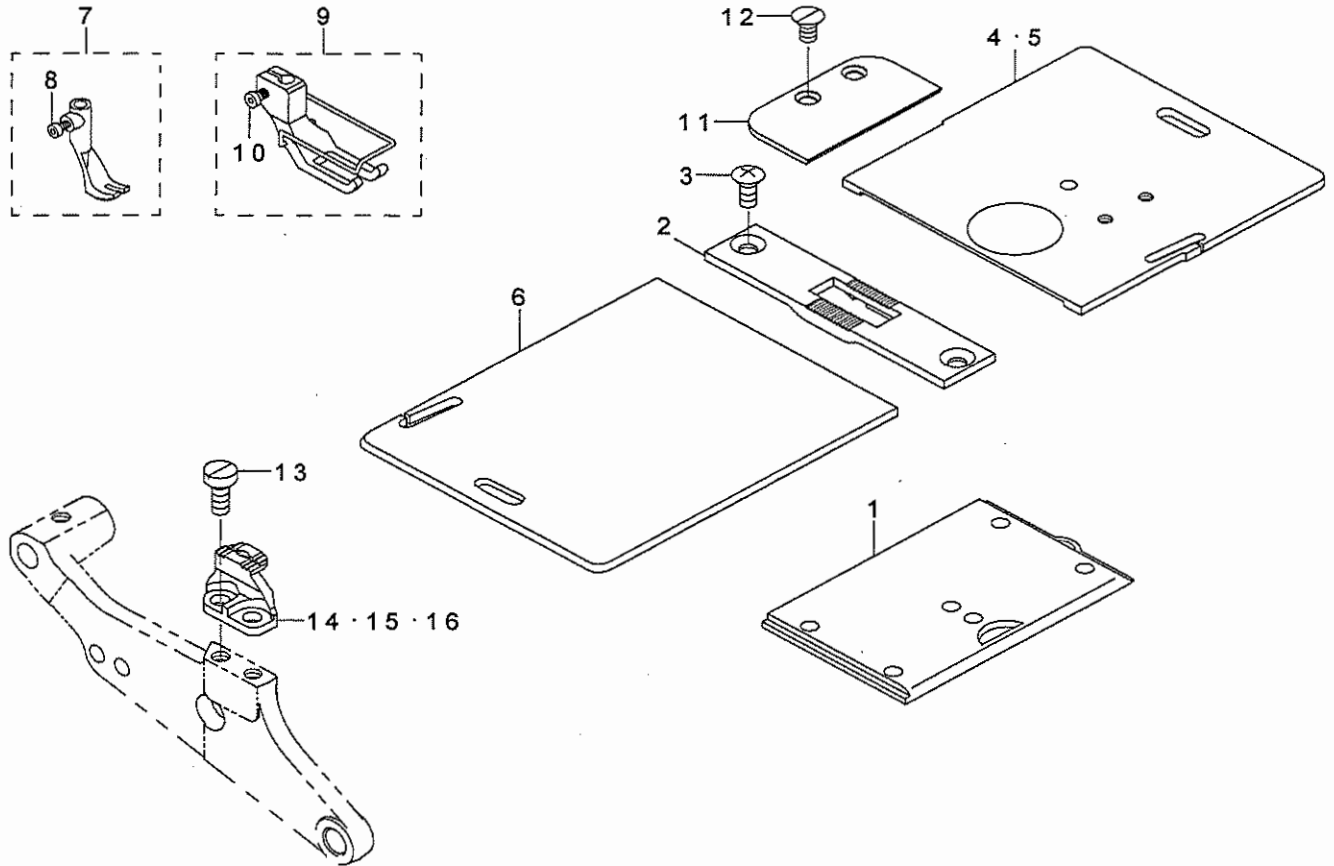
REF.NO	NOTE	PART NO	DESCRIPTION	品名	Qty
1		107-42302	HEAD SUPPORT RUBBER	頭部支えゴム	2
2		107-40900	RUBBER	防振ゴム	4
3		105-39906	SET NAIL	止め釘	4
4		107-34853	HINGE ASM.	ヒンジ座(組)	2
5		107-42005	SPACER	スペーサーゴム	2
6		105-39906	SET NAIL	止め釘	4
7		B8213-012-000	BED HINGE CONNECTION	ヒンジ軸	2
8		107-35306	TABLE	テーブル	1
9		107-72952	OIL RESERVOIR ASM.	油受け(組)	1
10		SK-3241601-SC	WOOD SCREW D=2.4 L=16	丸木ねじ D=2.4 L=16	8
11		400-25299	OIL POT JOINT	油抜き	1
12		213-79003	OIL MANAGEMENT WASHER	油抜き座金	1
13		B8112-220-000	OIL SEAL	油抜きオイルシール	1
14		400-25300	OIL POT	油びん	1
15		SM-3031401-SE	SCREW M3X0.5 L=14	丸小ねじ M3X0.5 L=14	4
16		NM-6030001-SC	NUT M3	六角ナット M3X0.5 1種	4
17		107-48101	OIL REMOVING SETSCREW PACKING	油抜き止めねじパッキン	8
18		WP-0320501-SC	WASHER M3	平座金 3.2 X 7 X 0.5	4
19		107-43656	BELT COVER, LEFT	ベルトカバー(左) ラベル付き	1
20	#01	107-55155	BELT COVER, LEFT(JE)	ベルトカバー左(JE) ラベル付き	1
21		SS-5150510-SP	SCREW 15/64-28 L=5	トラスねじ 15/64-28 L=5	3
22		400-59694	BELT COVER	ベルトカバー(右)	1
23	#01	400-59695	BELT COVER	ベルトカバー(右)JE仕様	1
24		SS-7110510-SP	SCREW 11/64-40 L=5	丸平ねじ 11/64-40 L=5	1
25	#01	107-55205	BELT COVER C(JE)	ベルトカバーC(JE仕様)	1
26	#01	SK-3482500-SC	WOOD SCREW D=4.8 L=25	丸木ねじ D=4.8 L=25	2
		NOTE(注記)	#01...FOR JE	JE用	



REF.NO	NOTE	PART NO	DESCRIPTION	品名	Qty
1		229-30358	THREAD STAND ASM.	糸立て装置 (組)	1
2		229-31109	SPOOL RETAINER	糸巻き振れ止め	(2)
3		229-31000	SPOOL PIN	糸巻き受け棒	(2)
4		229-30903	SPOOL REST CUSHION	糸巻き受け皿クッション	(2)
5		229-30804	SPOOL REST	糸巻き受け皿	(2)
6		SM-6061610-SC	SCREW M6 L=16	平小ねじ M6 L=16	(2)
7		229-30705	THREAD GUIDE ARM JOINT	糸立て棒締め金具	(2)
8		229-31406	SPOOL REST ROD RUBBER CAP	糸立て棒保護ゴム	(1)
9		229-30507	SPOOL REST ARM	糸立て棒腕	(1)
10		229-30408	SPOOL REST ROD, UPPER	糸立て棒 (上)	(1)
11		229-31307	SPOOL REST ROD JOINT	糸立て棒継手	(1)
12		SM-4051405-SE	SCREW M5 L=14	なべ小ねじ M5 L=14	(2)
13		NM-6050001-SE	NUT M5	六角ナット M5	(2)
14		229-30309	SPOOL REST ROD, LOWER	糸立て棒 (下)	(1)
15		229-30556	THREAD STANDING ARM ASM.	糸立て棒 (組)	(1)
16		WS-0510002-KN	SPRING WASHER	ばね座金 5.1 X 9.2 X 1.3	(2)
17		NM-6050001-SE	NUT M5	六角ナット M5	(2)
18		NM-6160511-SE	NUT M16X1.5	六角ナット M16X1.5 1種	(1)
19		WP-1612616-SE	WASHER 16X30X2.6	平座金	(2)
20		WS-1643202-KR	SPRING WASHER	ばね座金 16.4 X 26.6 X 3.2	(1)

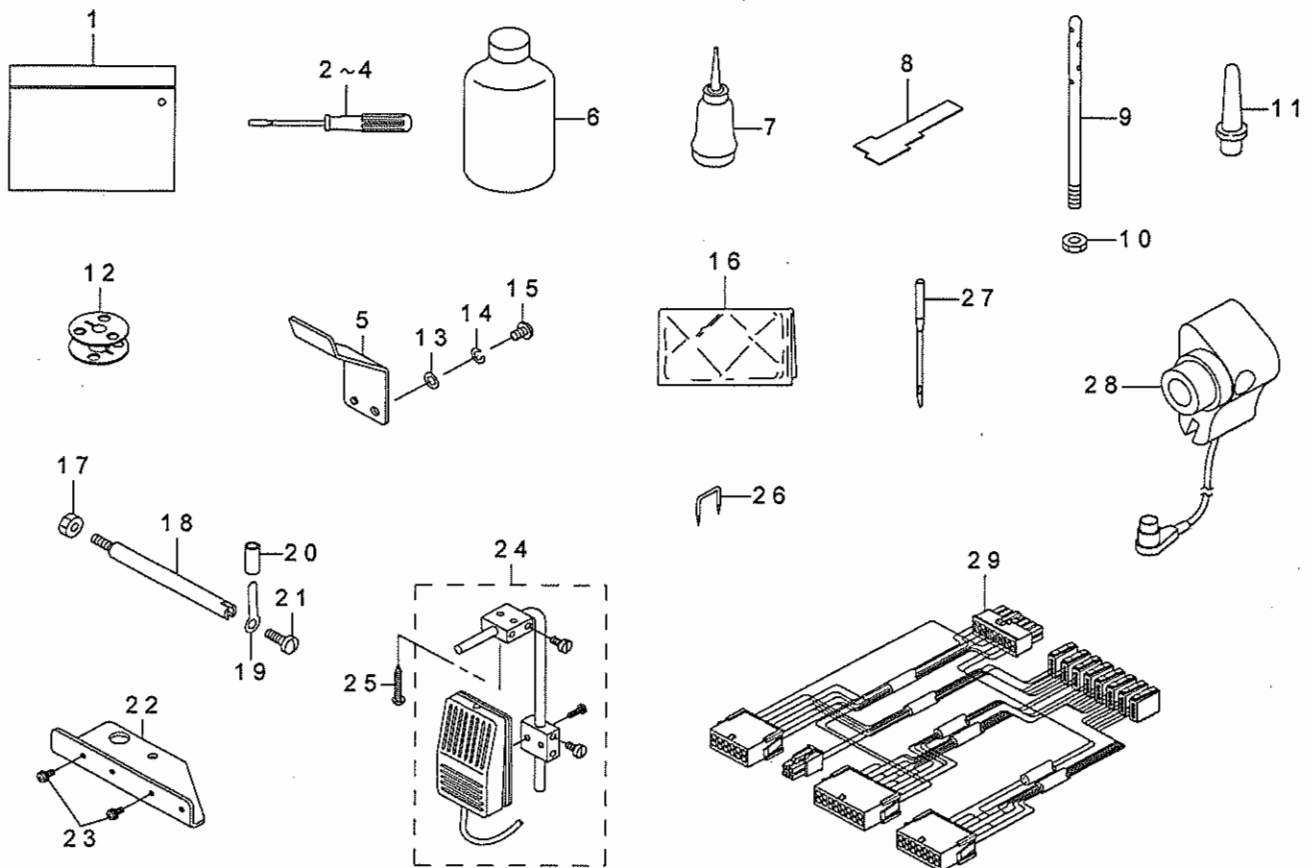
24. GAUGE COMPONENTS

ゲージ関係



REF.NO	NOTE	PART NO	DESCRIPTION	品名	Qty
1		107-01654	SLIDE PLATE ASM.	滑り板組	1
2		400-58071	THROAT_PLATE	針板	1
3		SS-2110915-SP	SCREW 11/64-40 L=8.5	丸皿ねじ 11/64-40 L=8.5	2
4		107-53150	SLIDER PLATE ASM., RIGHT	糸切り滑り板 (右) 窓付き組	1
5	#02	107-01803	SLIDE PLATE ,RIGHT	糸切り滑り板 (右)	1
6		107-01902	SLIDE PLATE ,LEFT	糸切り滑り板 (左)	1
7		107-11653	FEED FOOT ASM.	送り足 (組)	1
8		SM-6040552-TP	SCREW M4 L=4.5	六角穴ボルト M4 L=4.5	(1)
9		107-12552	PRESSER FOOT ASM.	押え足組	1
10		SM-6040802-TP	SCREW M4X0.7 L=8	六角穴ボルト	(1)
11		400-58049	AUXILIARY_COVER	補助カバー	1
12		SM-1040750-TP	SCREW M4 L=7	皿小ねじ M4 L=7	2
13		SS-6111010-TP	SCREW 11/64-40 L=9.5	平ねじ 11/64-40 L=9.5	2
14	#01	400-64353	FEED_DOG	送り歯 (細糸用)	1
15		400-58070	FEED_DOG	送り歯	1
16	#01	400-62827	FEED_DOG	送り歯 (太糸用)	1
		NOTE(注記)	#01.....OPTIONAL PARTS #02.....FOR JE	オプション部品 JE用	

付属品関係



REF.NO	NOTE	PART NO	DESCRIPTION	品名	Qty
1		B9101-552-000	ACCESSORY BOX	付属品箱	1
2	#01	229-33006	SCREW DRIVER, LARGE	ドライバー (大)	1
3		B9110-012-000	SCREW DRIVER, MIDDLE	ドライバー (中)	1
4		B9111-012-000	SCREW DRIVER, SMALL	ドライバー (小)	1
5		400-52256	PANEL THREAD GUIDE	パネル糸案内	1
6		MDF-RX1600C0	DEFRIX OIL NO.1(600CC)	デフレックスオイル NO. 1 (600 CC)	1
7		B9121-012-0A0	OILER ASM.	油差し組	1
8		400-63937	ADJUST_GAGE	調節用ゲージ	1
9		400-52262	THREAD GUIDE PIN	糸案内棒	1
10		NS-6620310-SP	NUT 3/16-32	六角ナット 3/16-32	1
11		110-73103	RUBBER CUSHION	頭部支え棒	1
12	☆	107-59603	ALUMINUM BOBBIN (DOUBLE-CUT)	アルミボビン (ローレット付き)	1
13		SM-4040601-SC	SCREW M4X0.7 L=6	なべ小ねじ M4 X 0.7 L=6	1
14		WP-0430800-SC	WASHER M4	平座金小形丸 M4	1
15		WS-0410002-KN	SPRING WASHER	ばね座金 M4	1
16		229-33303	HEAD COVER	頭部カバー	1
17		NS-6150430-SP	NUT 15/64-28	六角ナット 15/64-28	1
18		D7101-245-E00	SYNCHRONIZER HOLDER STUD	検出器支え軸	1
19		D7102-245-E00	SYNCHRONIZER HOLDER PLATE	検出器支え板	1
20		BT-0630520-Z0	HOLDER COVER	絶縁チューブ	0.02
21		SS-7110710-SP	SCREW 11/64-40 L=7	丸平ねじ 11/64-40 L=7	1
22		107-74701	PANEL FIXED SUPPORT PLATE	パネル取付け補助板	1
23		SL-4041081-SC	SCREW M4 L=10	座金付きなべ小ねじ M4 L=10	2
24	#02	400-25036	KNEE SWITCH ASM.	押上げ膝スイッチ (組)	1
25	#02	SK-3514000-SC	WOOD SCREW D=5.1 L=40	丸木ねじ D=5.1 L=40	2
26	#02	MA-0115320-00	STAPLE	ステップル	2
27		MC-3210014-02	NEEDLE 134-35 #140-2	針 134-35 #140-2	1
28		400-26920	SYNCHRONIZER ASM	シンクロ組	1
29		400-64512	RELAY CORD F ASM.	中継コード F (組)	1
		NOTE(注記)	#01.....EXCEPT JA #02.....FOR DLKNEE SWITCH TYPE	JA 向けは除く DL 膝スイッチ仕様用	

26. TABLE OF EXCHANGING GAUGE PARTS (1)

交換ゲージ部品一覧表 (1)

Walking foot 上送り足																	
		Ref. No	Part No.	Ref. No	Part No.	Ref. No	Part No.	Ref. No	Part No.	Ref. No	Part No.	Ref. No	Part No.	Ref. No	Part No.	Ref. No	Part No.
Presser foot 押え足		1	107-11653	2	107-11762	3	107-11851	4	107-11950	5	107-46354	9	107-46352	13	107-12364	14	107-12057
								8	107-46453	10	107-48451						
								7	107-45552	11	107-46560						
								8	107-46551	12	107-46559						
	Ref. No	Part No.	Standard 標準		—	—	—	—	—	—	—	—	○	—	—	—	—
	15	107-12552	Standard 標準		—	—	—	—	—	—	—	—	○	—	—	—	—
	16	107-58458	*02		—	—	—	—	—	—	—	—	○	—	—	—	—
	17	107-12651	*03		—	—	—	—	—	—	—	—	○	—	—	—	—
	18	107-12750	*04		*05	—	—	—	—	—	—	—	—	—	—	—	—

*01... With out groove

溝無しタイプ

To be used when the thread cannot be grasped at the sewing start.

縫い始めに糸が絡みにくい時に使用

*02... For overlapped sections of material.

段部用

Common type for overlapped sections and flat sections,

Intermediate type between 10712552 and 10712651.

段部用・平部でも使用できる両用タイプ, 10712552と10712651の中間タイプ

*03... For overlapped sections of material.

段部用

To be used when overlapped sections cannot be smoothly fed.

段部での乗り越えが悪い時に使用

*04... For light-weight sponge.

薄いスポンジ用

To be used for resilient materials such as sponge.

スポンジ等の弾力性の有る素材に使用

*05... For heavy-weight sponge.

厚いスポンジ用















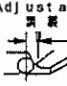

To be used for further resilient materials.

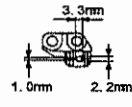
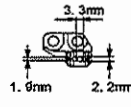
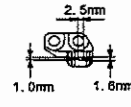
より弾力性の有る素材に使用


1	107-11653	FEED FOOT ASM.	送り足 (組)	1
2	107-11752	FEEDING FOOT (URETHANE)	送り足ウレタン用 (組)	1
3	107-11851	FEEDING FOOT ASM. RIGHT	送り足右片押え用 (組)	1
4	107-11950	FEEDING FOOT ASM.,LEFT	送り足左片押え用 (組)	1
5	107-45354	FEEDING FOOT (PIPING) 3MM	送り足パイピング用 3ミリ (組)	1
6	107-45453	FEEDING FOOT (PIPING) 4MM	送り足パイピング用 4ミリ (組)	1
7	107-45552	FEEDING FOOT (PIPING) 5MM	送り足パイピング用 5ミリ (組)	1
8	107-45651	FEEDING FOOT (PIPING) 6MM	送り足パイピング用 6ミリ (組)	1
9	107-46352	FEEDING FOOT (PIPING) 3MM ADJU	送り足可変パイピング用 3ミリ (組)	1
10	107-46451	FEEDING FOOT (PIPING) 4MM ADJU	送り足可変パイピング用 4ミリ (組)	1
11	107-46550	FEEDING FOOT (PIPING) 5MM ADJU	送り足可変パイピング用 5ミリ (組)	1
12	107-46659	FEEDING FOOT (PIPING) 6MM ADJU	送り足可変パイピング用 6ミリ (組)	1
13	107-12354	FEED FOOT ASM.	送り足 (溝無し) 組	1
14	107-12057	FEED FOOT ASM.	送り足 (幅広) 組	1
15	107-12552	PRESSER FOOT ASM.	送り足 (組)	1
16	107-58456	PRESSER FOOT ASM.	送り足 (押え面積小) 組	1
17	107-12651	PRESSER FOOT ASM	送り足段部用 (組)	1
18	107-12750	PRESSER FOOT, URETHANE	送り足ウレタン用 (組)	1

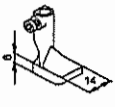
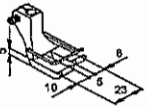
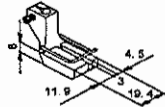
27. TABLE OF EXCHANGING GAUGE PARTS (2)

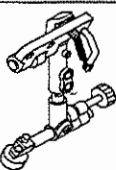
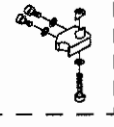
交換ゲージ部品一覧表 (2)

Walking foot 送り足																
	Ref. No	Part No.	Ref. No	Part No.	Ref. No	Part No.	Ref. No	Part No.	Ref. No	Part No.	Ref. No	Part No.	Ref. No	Part No.	Ref. No	Part No.
Presser foot 押え足	1	107-11853	2	107-11752	3	107-11851	4	107-11850	5	107-48354	6	107-48353	7	107-48352	8	107-48351
									9	107-48355	10	107-48354	11	107-48353	12	107-48352
									13	107-12354	14	107-12057				
	15	107-12858	—	—		*02	—	—	—	—	—	—	—	—	—	—
	18	107-12958	—	—	—	—		*03	—	—	—	—	—	—	—	—
	17	107-47350	—	—	—	—	—	—		*04		*05	—	—	—	—
	18	107-47459	—	—	—	—	—	—	—	—	—	—	—	—	—	—
	19	107-47558	—	—	—	—	—	—	—	—	—	—	—	—	—	—
	20	107-47657	—	—	—	—	—	—	—	—	—	—	—	—	—	—
	21	107-13055	—	—	—	—	—	—	—	—	—	—	—	—	—	*06

Feed dog 送り歯			
			
Standard 標準	For bold thread 太糸用	For fine thread 細糸用	
Ref. No 22	Ref. No 23	Ref. No 24	
Part No. 400-58070	Part No. 400-62827	Part No. 400-64353	

Throat plate 針板	
	
Standard 標準	
Ref. No 25	
Part No. 400-58071	

For machining 加工用		
		
To be machined to a walking foot. 送り足加工用	Type B to be machined to a walking foot. 送り足加工用B	Type A to be machined to a walking foot. 送り足加工用A
Ref. No 26	Ref. No 27	Ref. No 28
Part No. 107-12255	Part No. 107-48358	Part No. 107-13253

Swing edge guide 吊り定規	
	
Ref. No 29	Ref. No 30
Part No. MAH-152010A0	Part No. 107-35868

- *01... Without groove.
溝無しタイプ
To be used when the thread cannot be grasped at the sewing start.
縫い始めに糸が絡みにくい時に使用
- *02... Right-edge presser.
右片押え
To be used to sew edges of material.
エッジを縫製する場合に使用
- *03... Left-edge presser.
左片押え
To be used to sew edges of material.
エッジを縫製する場合に使用
- *04... For piping.
パイピング用
To be used for general piping processes.
一般のパイピング工程に使用
- *05... For piping.
パイピング用
Permits adjustment of the needle position with respect to the pipe.
パイプに対する針の位置が調整出来ます。
- *06... Wide type.
幅広タイプ
To be used when a sewing product cannot be smoothly fed.
縫製物の送りが悪い場合に使用

1	107-11653	FEED FOOT ASM.	押え足 (組)	1
2	107-11752	FEEDING FOOT (URETHANE)	送り足ウレタン用 (組)	1
3	107-11851	FEEDING FOOT ASM. RIGHT	送り足右片押え用 (組)	1
4	107-11950	FEEDING FOOT ASM.,LEFT	送り足左片押え用 (組)	1
5	107-45354	FEEDING FOOT (PIPING) 3MM	送り足パイピング用 3ミリ (組)	1
6	107-45453	FEEDING FOOT (PIPING) 4MM	送り足パイピング用 4ミリ (組)	1
7	107-45552	FEEDING FOOT (PIPING) 5MM	送り足パイピング用 5ミリ (組)	1
8	107-45651	FEEDING FOOT (PIPING) 6MM	送り足パイピング用 6ミリ (組)	1
9	107-46352	FEEDING FOOT (PIPING) 3MM ADJU	送り足可変パイピング用 3ミリ (組)	1
10	107-46451	FEEDING FOOT (PIPING) 4MM ADJU	送り足可変パイピング用 4ミリ (組)	1
11	107-46550	FEEDING FOOT (PIPING) 5MM ADJU	送り足可変パイピング用 5ミリ (組)	1
12	107-46659	FEEDING FOOT (PIPING) 6MM ADJU	送り足可変パイピング用 6ミリ (組)	1
13	107-12354	FEED FOOT ASM.	送り足 (溝無し) 組	1
14	107-12057	FEED FOOT ASM.	送り足 (幅広組)	1
15	107-12859	FEEDING FOOT, RIGHT	押え足右片押え用 (組)	1
16	107-12958	PRESSER FOOT,LEFT	押え足左片押え用 (組)	1
17	107-47350	PRESSER FOOT (PIPING) 3MM	押え足 3ミリパイピング用	1
18	107-47459	PRESSER FOOT (PIPING) 4MM	押え足 4ミリパイピング用	1
19	107-47558	PRESSER FOOT (PIPING) 5MM	押え足 5ミリパイピング用	1
20	107-47657	PIPING FOOT 6MM	押え足 6ミリパイピング用	1
21	107-13055	FEED FOOT ASM.	押え足 (幅広組)	1
22	400-58070	FEED_DOG	送り歯	1
23	400-62827	FEED_DOG	送り歯 (太糸用)	1
24	400-64353	FEED_DOG	送り歯 (細糸用)	1
25	400-58071	THROAT_PLATE	針板	1
26	107-12255	FEED FOOT ASM.	送り足 (加工用 A) 組	1
27	107-48358	PRESSER FOOT ASM.	押え足 (加工用 B) 組	1
28	107-13253	PRESSER FOOT ASM.	押え足 (加工用 A) 組	1
29	MAH-152010A0	RULER	吊り定規 (組)	1
30	107-35868	FIXING BASE ASM.	吊り定規取付台 (組)	1

NUMERICAL INDEX OF PARTS

索引

PART NO 品番	PAGE 頁	REF NO	PART NO 品番	PAGE 頁	REF NO	PART NO 品番	PAGE 頁	REF NO	PART NO 品番	PAGE 頁	REF NO
BP-6000000-00	23	15	CQ-2020000-00	8	60	NM-6030001-SC	33	16	SB-1150009-00	18	12
BT-0200121-EB	32	17	CQ-2020000-00	8	61	NM-6040001-SD	16	18	SD-0470281-SP	21	19
BT-0400251-EA	30	55	CQ-2020000-00	8	72	NM-6040001-SN	4	44	SD-0550212-TP	26	23
BT-0400251-EB	14	23	CQ-2020000-00	12	40	NM-6040003-SC	21	23	SD-0640322-TP	4	62
BT-0400251-EB	14	26	CQ-2020000-00	12	41	NM-6050001-SE	34	13	SD-0700332-SP	23	20
BT-0400251-EB	32	16	CQ-2020000-00	12	42	NM-6050001-SE	34	17	SD-0720331-SP	24	36
BT-0500300-E0	30	5	CQ-2020000-00	30	56	NM-6050001-SP	14	7	SD-0790203-SP	24	2
BT-0500300-E0	30	13	CQ-2020000-00	30	67	NM-6060001-SD	14	8	SD-0791271-SP	25	12
BT-0500300-E0	30	15	CQ-2520000-00	8	71	NM-6060001-SE	25	15	SD-0791271-SP	28	13
BT-0500300-E0	30	27	CQ-2520000-00	8	73	NM-6080001-SE	24	37	SD-0800346-TP	28	1
BT-0500300-E0	30	40	CQ-2520000-00	8	74	NM-6080001-SE	28	16	SD-0800352-SP	25	25
BT-0500300-E0	30	46	CQ-2520000-00	8	75	NM-6160511-SE	34	18	SD-0800352-SP	25	26
BT-0500300-E0	30	69	CQ-2520000-00	8	76	NS-6110310-SP	21	18	SD-0800352-SP	28	3
BT-0500300-E0	30	70	CQ-2520000-00	8	77	NS-6110310-SP	22	31	SD-0800402-TP	28	10
BT-0600401-EB	26	14	CQ-2520000-00	30	48	NS-6110360-SP	22	12	SD-0800426-TP	14	12
BT-0600401-EB	32	10	CS-0800816-SH	16	8	NS-6150430-SP	23	16	SD-0901201-TP	24	8
BT-0600401-EB	32	11	CS-1201011-SH	10	22	NS-6150430-SP	25	13	SK-3241601-SC	33	10
BT-0600401-EB	32	12	CS-1201011-SH	24	25	NS-6150430-SP	28	11	SK-3415001-SE	32	29
BT-0600401-EB	32	13	CS-1501011-TH	8	2	NS-6150430-SP	28	14	SK-3482500-SC	33	26
BT-0600401-EB	32	14	CS-1501011-TH	8	46	NS-6150430-SP	36	17	SK-3482501-SE	32	37
BT-0600401-EB	32	15	CS-1501011-TH	12	37	NS-6150540-SP	25	3	SK-3514000-SC	36	25
BT-0600401-EB	32	32				NS-6150540-SP	28	4	SL-4041081-SC	36	23
BT-0600402-EA	10	21	D2430-555-B00	22	15	NS-6620310-SP	36	10	SM-1030601-SC	20	7
BT-0600402-EA	30	3	D2611-555-B00-A	30	52				SM-1030601-SC	20	9
BT-0600402-EA	30	24	D3168-555-H0B	21	15	PA-0800401-A0	20	3	SM-1040750-TP	35	12
BT-0600402-EA	30	47	D3168-555-H0B	22	33	PA-2001507-A0	14	2	SM-1040801-SC	6	21
BT-0600402-EA	30	53	D7101-245-E00	36	18	PA-2502006-00	26	1	SM-3030650-SC	4	21
BT-0630520-Z0	36	20	D7102-245-E00	36	19	PA-3201004-00	25	18	SM-3031401-SE	33	15
BT-0800602-E0	30	17				PA-3202002-00	28	19	SM-4030601-SC	18	31
BT-0800602-E0	30	22	EA-9500B00-00	30	21	PA-4002003-00	24	32	SM-4040601-SC	30	63
BT-0800602-E0	30	72	EA-9500B00-00	30	80	PC-015118E-00	25	20	SM-4040601-SC	36	13
B1111-563-000	2	30	EA-9500B01-00	30	54	PC-015118H-00	25	1	SM-4051405-SE	34	12
B1114-280-000	10	39	EA-9500B02-00	25	27	PF-0552170-A0	32	31	SM-4061001-SB	32	36
B1148-141-H00	10	32	EA-9500B02-00	30	76	PJ-3010651-04	24	33	SM-6020452-TP	20	12
B1148-141-H00	10	52				PJ-3030400-06	32	28	SM-6021000-TP	30	37
B1150-490-000	2	32	GAK-A1503000	32	8	PJ-3040203-02	20	22	SM-6030800-SP	16	2
B1215-804-000	18	8	GAK-A1503000	32	9	PJ-3040405-04	14	15	SM-6030802-TP	14	21
B1308-055-000	4	58	GAK-29009000	32	35	PJ-3040605-01	26	2	SM-6040502-TP	14	14
B1309-055-000	4	60	GAK-29010000	32	4	PJ-3040651-02	28	21	SM-6040552-TP	35	8
B1310-055-000	4	59	GAK-29011000	32	34	PS-0200102-KH	22	17	SM-6040802-TP	14	11
B1314-055-000	4	61				PS-0300082-KH	23	7	SM-6040802-TP	14	19
B1504-210-000	26	13	HK-0346101-00	32	5	PS-0400322-KP	10	17	SM-6040802-TP	16	38
B1526-527-00G	8	58	HK-0346101-20	26	28	PS-0500302-KH	24	28	SM-6040802-TP	18	37
B1648-122-000	30	57	HK-0346400-0A	32	7	PX-0151010-00	28	22	SM-6040802-TP	35	10
B3031-141-H00	26	10	HK-0346400-0B	24	6	PX-0505010-00	26	3	SM-6041012-TP	6	17
B3126-352-000	21	12	HX-0012300-0A	14	20				SM-6041202-TP	16	28
B3129-012-A00	21	10	HX-0015000-0J	2	35	RC-0560711-KP	8	22	SM-6041802-TP	16	40
B3138-512-000	2	24	HX-0029500-0A	28	18	RC-0650811-KP	12	13	SM-6044500-SP	26	4
B3205-210-000	22	7	HX-0029500-0A	32	19	RC-0650811-KP	28	9	SM-6050802-TP	26	12
B3207-210-000	22	16	HX-0029500-0B	14	16	RC-0740811-KP	8	67	SM-6050802-TP	30	51
B3208-210-000	22	18	HX-0029500-0B	14	24	RC-0740811-KP	25	8	SM-6051002-TP	8	43
B3211-210-000	22	10	HX-0029500-0B	32	20	RC-1200001-KP	23	3	SM-6051402-TP	8	55
B3214-047-000	22	34	HX-0029500-0C	14	17	RC-1200001-KP	24	9	SM-6051402-TP	10	30
B3216-047-000	21	14	HX-0029500-0C	14	25	RE-0320000-K0	26	9	SM-6051402-TP	16	12
B3216-047-000	22	32	HX-0029500-0C	32	21	RE-0400000-K0	8	13	SM-6051402-TP	16	21
B3416-552-000	8	63	HX-0029500-0D	20	23	RE-0400000-K0	10	15	SM-6051402-TP	18	3
B3510-019-000	2	45	HX-0029500-0D	32	22	RE-0400000-K0	10	56	SM-6051402-TP	24	15
B3520-245-000	30	16	HX-0029500-0F	24	16	RE-0400000-K0	18	14	SM-6051402-TP	26	7
B3521-245-000	30	14	HX-0029500-0F	32	23	RE-0500000-K0	8	64	SM-6061202-TP	24	24
B3525-357-000	30	42	HX-0029500-0G	24	38	RE-0500000-K0	12	6	SM-6061210-SC	24	22
B3534-012-000	30	43	HX-0029500-0G	32	24	RE-0500000-K0	12	44	SM-6061210-SC	30	39
B3538-112-000	28	24	HX-0029500-0H	26	27	RE-0500000-K0	12	45	SM-6061552-TP	12	26
B8112-220-000	33	13	HX-0029500-0H	32	25	RE-0500000-K0	23	8	SM-6061552-TP	12	34
B8213-012-000	33	7	HX-0029500-0K	25	23	RE-0600000-K0	6	12	SM-6061602-TP	8	34
B8228-125-000	30	9	HX-0029500-0K	32	26	RO-0681901-00	30	73	SM-6061602-TP	14	3
B8228-125-000	30	33	HX-0029500-0L	25	24	RO-0982401-00	18	32	SM-6061610-SC	34	6
B9101-552-000	36	1	HX-0029500-0L	32	27	RO-1182401-00	10	20	SM-6061650-TP	12	3
B9110-012-000	36	3	HX-0029500-00	28	17	RO-1182401-00	10	55	SM-6061802-TP	25	19
B9111-012-000	36	4	HX-0029500-00	32	18	RO-2943101-00	4	34	SM-6062002-TP	16	31
B9121-012-0A0	36	7				RO-3122401-00	4	50	SM-6062002-TP	18	51
			MAH-152010A0	40	29	RO-3573501-00	18	17	SM-6062502-TP	10	3
CM-3012000-01	2	23	MA-0115320-00	36	26				SM-6062502-TP	28	20
CQ-2020000-00	24	12	MC-3210014-00	6	8	SB-1100009-00	18	9	SM-6081802-TP	24	34
CQ-2020000-00	6	23	MC-3210014-02	36	27	SB-1100010-00	18	10	SM-6851000-TP	20	4
CQ-2020000-00	6	24	MDF-RX160000	36	6	SB-1150004-00	18	11	SM-6030402-TP	4	64

PART NO 品番	PAGE 頁	REF NO	PART NO 品番	PAGE 頁	REF NO	PART NO 品番	PAGE 頁	REF NO	PART NO 品番	PAGE 頁	REF NO
SM-8030402-TP	12	12	SS-7090910-TP	4	43	WP-0651056-SH	22	8	107-07750	4	41
SM-8040412-TP	16	6	SS-7090910-TP	24	18	WP-0740516-SP	12	14	107-07958	4	42
SM-8040412-TP	16	16	SS-7110340-SP	22	27	WP-0841601-SC	30	75	107-08006	4	45
SM-8040412-TP	25	10	SS-7110510-SP	2	31	WP-1221016-SP	24	10	107-08105	6	1
SM-8040502-TP	4	54	SS-7110510-SP	2	41	WP-1612616-SE	34	19	107-08204	6	2
SM-8040602-TP	22	2	SS-7110510-SP	26	8	WS-0410002-KN	26	15	107-08303	4	18
SM-8040602-TP	22	6	SS-7110510-SP	33	24	WS-0410002-KN	36	15	107-08469	6	4
SM-8042012-TP	16	17	SS-7110710-SP	36	21	WS-0510002-KN	34	16	107-08501	6	16
SM-8050502-TP	18	29	SS-7110810-SP	10	12	WS-1643202-KR	34	20	107-08808	6	5
SM-8050502-TP	18	40	SS-7110810-SP	22	9	WT-0530002-KS	2	48	107-08907	6	7
SM-8050502-TP	18	46	SS-7110910-TP	2	33				107-08907	8	45
SM-8050512-TP	8	40	SS-7110910-TP	10	27	100-88003	22	30	107-08907	8	68
SM-8050602-TP	8	39	SS-7110910-TP	10	51	101-09809	8	62	107-09004	2	38
SM-8050602-TP	8	41	SS-7110910-TP	26	19	101-09809	18	20	107-09152	6	9
SM-8050602-TP	19	9	SS-7110910-TP	26	21	101-11201	18	13	107-09202	6	11
SM-8050602-TP	22	21	SS-7110910-TP	26	25	101-12506	18	21	107-09350	6	13
SM-8060552-TP	12	31	SS-7111810-TP	6	6	101-12605	18	18	107-09400	6	15
SM-8060602-TP	4	9	SS-7120640-SP	31	1	101-12704	18	19	107-09608	6	18
SM-8060602-TP	4	11	SS-7120710-SP	8	51	101-19907	10	38	107-09608	8	25
SM-8060602-TP	4	33	SS-7121610-SP	2	2	101-23701	30	79	107-09707	8	1
SM-8060602-TP	4	55	SS-7121610-SP	2	11	101-24204	22	35	107-09806	8	4
SM-8060602-TP	10	26	SS-7121610-SP	10	11	101-26803	30	12	107-09905	8	5
SM-8061212-TP	4	49	SS-7121610-SP	10	49	103-20109	21	3	107-09905	8	7
SM-8080802-TP	4	7	SS-7620750-SP	10	4	103-20208	21	5	107-10002	8	9
SM-8080802-TP	4	13	SS-7621040-SP	22	36	105-02300	22	22	107-10101	8	10
SM-9040603-SP	16	22	SS-7681750-TP	4	3	105-23702	4	39	107-10200	8	12
SM-9081050-SE	24	30	SS-8080410-TP	6	3	105-27901	30	66	107-10309	8	14
SM-9081050-SE	30	74	SS-8080610-SP	18	15	105-39906	33	3	107-10408	8	15
SQ-0000401-MZ	30	41	SS-8090710-SP	10	50	105-39906	307	6	107-10507	8	18
SQ-1110401-MZ	4	25	SS-8110422-TP	12	7	105-91709	4	56	107-10606	8	19
SQ-1150451-MZ	4	26	SS-8110422-TP	16	9	107-00508	2	37	107-10705	8	20
SQ-1150451-MZ	18	33	SS-8111610-SP	22	26	107-00706	2	9	107-10804	8	8
SQ-1150451-MZ	18	38	SS-8120740-SP	4	47	107-01209	2	16	107-10804	8	17
SQ-1680701-MZ	30	77	SS-8120740-SP	6	19	107-01308	2	17	107-10903	8	69
SS-1110840-SP	18	35	SS-8120740-SP	8	24	107-01654	35	1	107-10903	12	10
SS-2090710-TP	20	24	SS-8120740-SP	8	66	107-01803	35	5	107-10903	12	27
SS-2110915-SP	35	3	SS-8120740-SP	23	19	107-01902	35	6	107-10903	12	35
SS-5060310-SP	20	21	SS-8150750-SP	30	19	107-02108	30	45	107-11000	8	21
SS-5060410-SP	16	36	SS-8150822-TP	4	15	107-02207	30	65	107-11117	8	23
SS-5090420-SP	21	27	SS-8660410-SP	8	3	107-02405	21	7	107-11406	8	56
SS-5150510-SP	33	21	SS-8660410-SP	8	47	107-02553	21	2	107-11653	35	7
SS-6060220-SP	16	26	SS-8660410-SP	12	38	107-02561	21	1	107-11653	38	1
SS-6080610-TP	18	41	SS-8660512-TP	4	5	107-02603	21	4	107-11653	40	1
SS-6081210-SP	30	59	SS-8660610-TP	10	29	107-02702	21	21	107-11752	38	2
SS-6090510-TP	2	21	SS-8660610-TP	24	26	107-02801	21	22	107-11752	40	2
SS-6090620-TP	22	23	SS-8660810-TP	8	27	107-03106	21	26	107-11851	38	3
SS-6110480-SP	2	39	SS-8661012-TP	12	22	107-03205	21	24	107-11851	40	3
SS-6110610-TP	10	6	SS-8681650-TP	4	4	107-03304	21	17	107-11950	38	4
SS-6110610-TP	16	24				107-03452	22	13	107-11950	40	4
SS-6110630-TP	8	53	TA-0750704-R0	2	34	107-03502	22	1	107-12057	38	14
SS-6111010-TP	35	13	TA-1050504-R0	2	19	107-03601	22	3	107-12057	40	14
SS-6111140-SP	2	49	TA-1250406-R0	2	3	107-03700	22	4	107-12255	40	26
SS-6111140-SP	18	16	TA-1250504-R0	2	36	107-03809	22	14	107-12354	38	13
SS-6121010-SP	2	5	TA-1450404-R0	30	1	107-03908	22	5	107-12354	40	13
SS-6121010-SP	2	8	TA-2050406-R0	2	6	107-04005	22	19	107-12552	35	9
SS-6121010-SP	2	14	TA-2050406-R0	2	28	107-04104	22	29	107-12552	38	15
SS-6121010-SP	2	27				107-04153	22	28	107-12651	38	17
SS-6121010-SP	8	49	WP-0320501-SC	21	25	107-04401	4	1	107-12750	38	18
SS-6121010-SP	21	28	WP-0320501-SC	30	60	107-04500	4	2	107-12859	40	15
SS-6121010-SP	24	4	WP-0320501-SC	33	18	107-04609	2	44	107-12958	40	16
SS-6121010-SP	30	26	WP-0371016-SD	14	22	107-04757	4	6	107-13055	40	21
SS-6121010-SP	31	4	WP-0371016-SD	24	19	107-04807	22	20	107-13253	40	28
SS-6121050-SP	8	16	WP-0430800-SC	36	14	107-04955	4	8	107-13501	8	65
SS-6121860-SP	10	28	WP-0450000-SD	6	22	107-04963	4	10	107-13766	8	26
SS-6123010-SP	2	12	WP-0450801-SD	14	18	107-05002	4	12	107-13808	8	31
SS-6151412-TP	12	9	WP-0450846-SP	26	16	107-05408	4	17	107-13907	8	33
SS-6151440-SP	6	14	WP-0520656-SA	22	25	107-05606	4	28	107-14004	8	35
SS-6151440-SP	25	5	WP-0531001-SC	22	24	107-05606	4	30	107-14103	8	36
SS-6151440-SP	25	17	WP-0612056-SD	14	9	107-05754	4	29	107-14202	8	37
SS-6151440-SP	28	6	WP-0621016-SD	25	22	107-06315	4	53	107-14301	8	44
SS-6152440-SP	6	10	WP-0621016-SD	28	25	107-06703	4	16	107-14400	8	42
SS-6621220-SP	4	19	WP-0621016-SH	18	52	107-07156	4	37	107-14509	8	30
SS-7080510-TP	8	6	WP-0641601-SD	25	21	107-07206	4	46	107-14608	8	32
SS-7080510-TP	8	11	WP-0641601-SD	28	23	107-07305	4	48	107-14806	8	48
SS-7090520-TP	2	25	WP-0651056-SH	18	50	107-07602	4	40	107-14905	8	50

NUMERICAL INDEX OF PARTS

索引

PART NO 品番	PAGE 頁	REF NO	PART NO 品番	PAGE 頁	REF NO	PART NO 品番	PAGE 頁	REF NO	PART NO 品番	PAGE 頁	REF NO
107-15001	8	52	107-27204	30	8	107-45552	40	7	213-37902	25	9
107-15258	8	54	107-27204	30	32	107-45651	38	8	213-79003	33	12
107-15506	23	9	107-27303	30	34	107-45651	40	8	214-39500	16	15
107-15605	23	14	107-28400	19	13	107-45800	2	40	214-40508	16	14
107-15704	8	57	107-28509	19	8	107-45909	4	20	226-03203	2	20
107-15902	23	12	107-28608	19	10	107-46352	38	9	226-83403	20	10
107-16009	23	2	107-28707	19	12	107-46352	40	9	229-01805	2	50
107-16108	23	17	107-28806	24	7	107-46451	38	10	229-07802	24	17
107-16207	23	18	107-28905	24	5	107-46451	40	10	229-08909	8	29
107-16504	8	59	107-29010	24	1	107-46550	38	11	229-30309	34	14
107-16603	23	21	107-29218	24	3	107-46550	40	11	229-30358	34	1
107-17007	23	11	107-29606	24	20	107-46659	38	12	229-30408	34	10
107-17056	23	4	107-29754	24	14	107-46659	40	12	229-30507	34	9
107-17668	12	2	107-29952	24	21	107-46709	12	5	229-30556	34	15
107-17809	12	4	107-30109	24	23	107-46907	30	78	229-30705	34	7
107-17908	12	15	107-30513	24	13	107-47111	30	29	229-30804	34	5
107-18005	12	24	107-30703	24	29	107-47350	40	17	229-30903	34	4
107-18005	12	36	107-31008	24	11	107-47459	40	18	229-31000	34	3
107-18153	12	25	107-31404	30	2	107-47558	40	19	229-31109	34	2
107-18153	12	33	107-31701	2	29	107-47657	40	20	229-31307	34	11
107-18203	12	16	107-32204	2	46	107-48002	4	57	229-31406	34	8
107-18302	23	13	107-32402	30	49	107-48101	33	17	229-33006	36	2
107-18351	23	6	107-32600	30	50	107-48358	40	27	229-33303	36	16
107-18401	10	31	107-32709	30	25	107-51303	8	38	229-51552	2	47
107-18401	10	53	107-33004	30	4	107-52202	19	4	260-17400	10	43
107-18500	12	43	107-33103	2	43	107-52301	19	5			
107-18658	12	8	107-33509	10	25	107-52418	19	14	400-11368	22	11
107-18906	12	11	107-33608	30	61	107-52467	19	3	400-24865	26	18
107-18906	28	8	107-33707	30	62	107-53002	30	11	400-25036	36	24
107-19052	12	18	107-33806	6	20	107-53002	30	36	400-25299	33	11
107-19201	12	20	107-34119	30	64	107-53150	35	4	400-25300	33	14
107-19300	12	23	107-34309	30	68	107-54802	4	38	400-25554	10	41
107-19508	12	28	107-34606	30	58	107-54901	2	42	400-25555	10	44
107-19656	12	21	107-34853	33	4	107-55155	33	20	400-25556	10	45
107-19664	12	19	107-35306	33	8	107-55205	33	25	400-25557	10	13
107-19706	12	46	107-35868	40	30	107-55403	30	38	400-25558	10	48
107-19805	12	47	107-35900	26	6	107-55502	24	27	400-25561	25	2
107-19953	12	30	107-35959	26	5	107-55601	18	6	400-25562	2	26
107-19961	12	29	107-36007	26	11	107-58456	38	16	400-26920	36	28
107-20001	12	32	107-36403	28	2	107-59603	19	21	400-27140	2	10
107-20209	10	1	107-36601	25	14	107-59603	36	12	400-27141	2	22
107-20357	10	2	107-36908	24	31	107-60304	30	20	400-27219	10	9
107-20407	10	7	107-37013	24	35	107-60502	30	28	400-27220	10	47
107-20506	10	10	107-37500	26	17	107-61203	19	17	400-27231	10	40
107-20605	10	18	107-37708	26	22	107-61252	19	1	400-31233	25	4
107-21009	10	19	107-37807	26	24	107-70402	18	22	400-31234	25	6
107-21009	10	54	107-38755	26	26	107-70501	18	43	400-31235	25	7
107-21306	10	16	107-39209	30	10	107-71251	4	36	400-33293	18	5
107-21900	10	35	107-39209	30	35	107-71269	4	35	400-35542	10	14
107-22007	10	23	107-39308	18	23	107-71301	30	23	400-38691	16	7
107-22353	18	26	107-39407	18	24	107-71509	30	18	400-38722	32	30
107-22403	18	1	107-39506	8	70	107-72952	33	9	400-38723	32	33
107-22601	19	11	107-40900	33	2	107-73000	30	71	400-52244	18	49
107-22809	19	2	107-41007	4	14	107-74305	8	28	400-52246	25	11
107-22908	19	18	107-41106	21	16	107-74701	36	22	400-52249	26	20
107-23013	19	6	107-41452	21	6	107-75302	18	36	400-52251	8	78
107-23104	19	15	107-41502	21	20	107-75500	4	27	400-52253	18	2
107-23203	19	7	107-41601	21	13	107-75609	4	52	400-52256	36	5
107-23302	19	19	107-42005	33	5	107-75658	4	51	400-52260	23	10
107-23401	19	20	107-42302	33	1	107-75807	28	5	400-52262	36	9
107-23500	19	16	107-42856	2	15	107-76656	4	32	400-52266	4	63
107-23708	18	27	107-43003	2	7	107-77308	2	18	400-52874	10	33
107-23807	18	28	107-43151	2	1	110-20401	4	22	400-58040	14	5
107-23906	18	30	107-43201	2	13	110-20500	4	24	400-58041	16	5
107-24201	18	34	107-43300	23	1	110-20609	4	23	400-58042	16	11
107-24706	18	47	107-43656	33	19	110-41407	10	42	400-58043	16	35
107-24805	18	39	107-44308	10	24	110-73103	36	11	400-58044	16	37
107-25158	18	42	107-44704	21	8	129-39708	20	15	400-58045	16	20
107-25307	10	8	107-44803	21	9	129-39807	20	16	400-58046	16	23
107-25604	18	44	107-44902	21	11	129-39906	20	17	400-58047	16	25
107-26107	18	7	107-45354	38	5	137-07500	12	39	400-58048	16	30
107-27105	30	7	107-45354	40	5	137-37804	10	46	400-58049	35	11
107-27105	30	31	107-45453	38	6	137-55202	10	36	400-58050	16	27
107-27154	30	6	107-45453	40	6				400-58051	16	1
107-27162	30	30	107-45552	38	7	210-54903	30	44	400-58052	12	1

PART NO 品番	PAGE 頁	REF NO	PART NO 品番	PAGE 頁	REF NO	PART NO 品番	PAGE 頁	REF NO	PART NO 品番	PAGE 頁	REF NO
400-58053	28	12									
400-58054	10	34									
400-58055	28	7									
400-58056	25	16									
400-58057	31	3									
400-58058	16	3									
400-58059	16	32									
400-58062	14	10									
400-58063	14	13									
400-58064	14	4									
400-58065	20	11									
400-58066	20	2									
400-58067	20	5									
400-58068	20	6									
400-58069	20	8									
400-58070	35	15									
400-58070	40	22									
400-58071	35	2									
400-58071	40	25									
400-58134	14	6									
400-58135	16	4									
400-58136	16	33									
400-58137	16	39									
400-58142	18	25									
400-58143	28	15									
400-58144	10	5									
400-58145	10	37									
400-58148	16	13									
400-58149	16	10									
400-58150	16	19									
400-58151	16	34									
400-58152	14	1									
400-58153	12	17									
400-59035	18	4									
400-59049	16	29									
400-59559	32	3									
400-59694	33	22									
400-59695	33	23									
400-62425	20	1									
400-62426	20	13									
400-62427	20	14									
400-62428	20	19									
400-62429	20	20									
400-62438	20	18									
400-62827	35	16									
400-62827	40	23									
400-63827	32	2									
400-63828	32	1									
400-63937	36	8									
400-63991	18	45									
400-63992	18	48									
400-64213	16	41									
400-64238	2	4									
400-64240	23	5									
400-64353	35	14									
400-64353	40	24									
400-64512	36	29									
400-64517	32	6									
400-64519	4	31									
400-64611	31	2									

0

0

JUKI®

JUKI CORPORATION

MARKETING & SALES H.Q.
8-2-1,KOKURYO-CHO,CHOFU-SHI
TOKYO 182-8655,JAPAN
PHONE:(81)3-3480-2357,2358
FAX:(81)3-3430-4909

Copyright© 2007 JUKI CORP.
本書の内容を無断で転載 複写することを

JUKI 株式会社

〒182-8655 東京都調布市国領町 8-2-1 営業本部
TEL.03-3480-1111(代表) TEL.03-3480-2357,2358(ダイヤルイン) FAX.03-3430-4909

お問い合わせ、ご相談は
To order or for further
information,
please contact:

※このパーツリストは商品改良ため予告なく変更する事があります。
*The description covered in this parts list is subject to change for improvement of the commodity without notice.