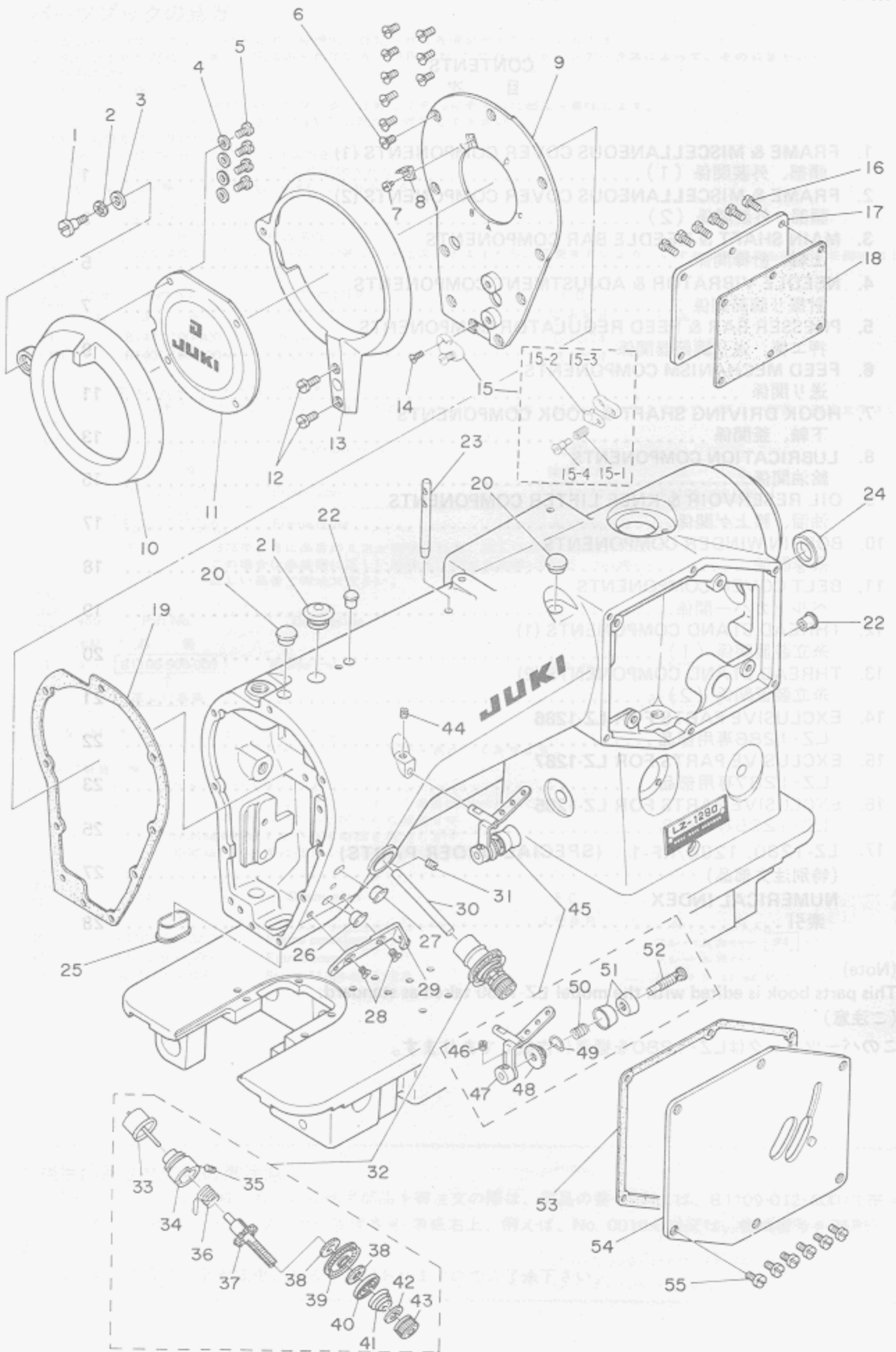


1. FRAME & MISCELLANEOUS COVER COMPONENTS (1)

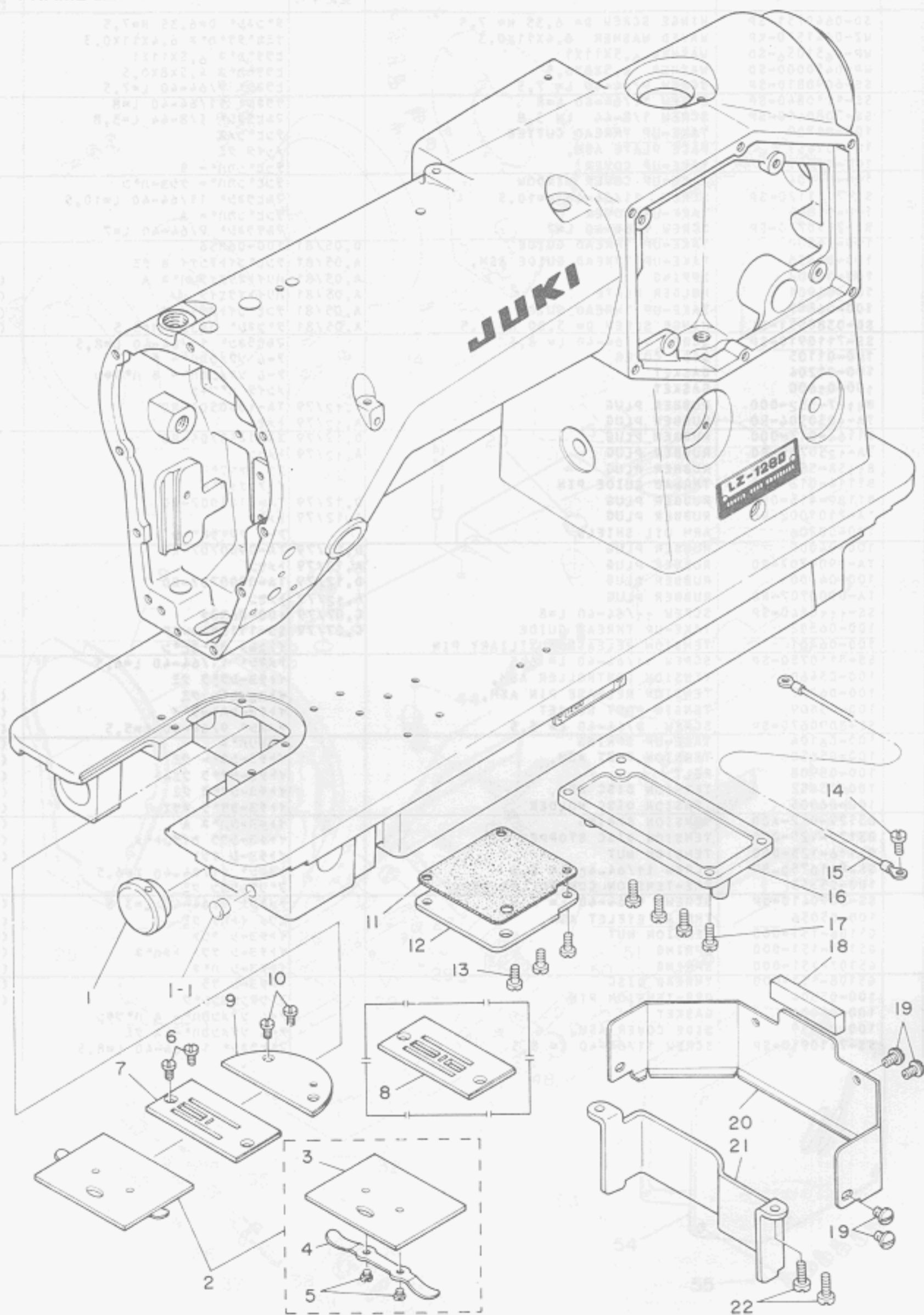
頭部、外装関係 (1)



| Ref. No. | Note 注記 | Part No. 品番 | Description | E. C. 変更年月 | 品名 | Amt. Req. 数量 |
|----------|---------|---------------|-------------------------------|------------|------------------------|--------------|
| 1 | | SD-0640751-SP | HINGE SCREW D= 6,35 H= 7,5 | | ダブネジ D=6,35 H=7,5 | 1 |
| 2 | | WZ-0641510-KP | WAVED WASHER 6,4X11X0,3 | | アミカタワカネ 6,4X11X0,3 | 1 |
| 3 | | WP-0651056-SD | WASHER 6,5X11X1 | | ヒラワカネ 6,5X11X1 | 1 |
| 4 | | WP-0450000-SD | WASHER 4,5X8X0,5 | | ヒラワカネ 4,5X8X0,5 | 4 |
| 5 | | SS-6090810-SP | SCREW 9/64-40 L= 7,5 | | ヒラネジ 9/64-40 L=7,5 | 4 |
| 6 | | SS-1110840-SP | SCREW 11/64-40 L=8 | | ダブネジ 11/64-40 L=8 | 9 |
| 7 | | SS-7080410-SP | SCREW 1/8-44 L= 3,8 | | マルヒラネジ 1/8-44 L=3,8 | 1 |
| 8 | | 100-01709 | TAKE-UP THREAD CUTTER | | テックニメス | 1 |
| 9 | | 100-01451 | FACE PLATE ASM, | | メンイタ クミ | 1 |
| 10 | | 100-01907 | TAKE-UP COVER | | テックニツカハシ B | 1 |
| 11 | | 100-02004 | TAKE-UP COVER WINDOW | | テックニツカハシ - クシヨ-ハシ | 1 |
| 12 | | SS-7111120-SP | SCREW 11/64-40 L=10,5 | | マルヒラネジ 11/64-40 L=10,5 | 2 |
| 13 | | 100-01808 | TAKE-UP COVER | | テックニツカハシ A | 1 |
| 14 | | SS-2090710-SP | SCREW 9/64-40 L=7 | | マルダブネジ 9/64-40 L=7 | 1 |
| 15 | | 100-06500 | TAKE-UP THREAD GUIDE | D,05/81 | 100-06856 | - |
| | | 100-06856 | TAKE-UP THREAD GUIDE ASM, | A,05/81 | テックニツカハシ B クミ | 1 |
| 15-1 | | 100-04802 | SPRING | A,05/81 | ハリイトオウエイタ ハネ A | (1) |
| 15-2 | | 100-04901 | HOLDER PLATE | A,05/81 | ハリイトオウエイタ | (1) |
| 15-3 | | 100-06807 | TAKE-UP THREAD GUIDE | A,05/81 | テックニツカハシ B | (1) |
| 15-4 | | SD-0380551-SL | HINGE SCREW D= 3,80 H= 5,5 | A,05/81 | ダブネジ D=3,8 H=5,5 | (1) |
| 16 | | SS-7110910-SP | SCREW 11/64-40 L= 8,5 | | マルヒラネジ 11/64-40 L=8,5 | 6 |
| 17 | | 100-01105 | SIDE COVER | | ア-ム ソクメンカハシ B | 1 |
| 18 | | 100-01204 | GASKET | | ア-ム ソクメンカハシ B ハツキ | 1 |
| 19 | | 100-01600 | GASKET | | メンイタ ハツキ | 1 |
| 20 | | B1187-552-000 | RUBBER PLUG | D,12/79 | TA-1050504-R0 | - |
| | | TA-1050504-R0 | RUBBER PLUG | A,12/79 | トメセン | 2 |
| 21 | | B1164-012-000 | RUBBER PLUG | D,12/79 | TA-1250705-R0 | - |
| | | TA-1250705-R0 | RUBBER PLUG | A,12/79 | トメセン | 1 |
| 22 | | B1158-581-000 | RUBBER PLUG | | アア キヤツフ | 2 |
| 23 | | B1114-012-000 | THREAD GUIDE PIN | | イトアンナイホシ | 1 |
| 24 | | B1189-415-000 | RUBBER PLUG | D,12/79 | TA-2101002-R0 | - |
| | | TA-2101002-R0 | RUBBER PLUG | A,12/79 | トメセン | 1 |
| 25 | | 100-00206 | ARM OIL SHIELD | | ア-ム アフアラホシ | 1 |
| 26 | | 100-04000 | RUBBER PLUG | D,12/79 | TA-0900707-R0 | - |
| | | TA-0900707-R0 | RUBBER PLUG | A,12/79 | トメセン | 1 |
| 27 | | 100-04000 | RUBBER PLUG | D,12/79 | TA-0900707-R0 | - |
| | | TA-0900707-R0 | RUBBER PLUG | A,12/79 | トメセン | 1 |
| 28 | | SS-1110840-SP | SCREW 11/64-40 L=8 | C,07/79 | 100-06302 | 2 |
| 29 | | 100-06302 | TAKE-UP THREAD GUIDE | C,07/79 | SS-1110840-SP | 1 |
| 30 | | 100-06401 | TENSION RELEASE AUXILIARY PIN | | イトブルメ 糸ダヨビシ | 1 |
| 31 | | SS-8110750-SP | SCREW 11/64-40 L= 6,5 | | トメネジ 11/64-40 L=6,5 | 1 |
| 32 | | 100-05460 | TENSION CONTROLLER ASM, | | イトチヨ-シガラ クミ | 1 |
| 33 | | 100-06252 | TENSION RELEASE PIN ASM, | | イトブルメクミ | (1) |
| 34 | | 100-05809 | TENSIN POST SOCKET | | イトチヨ-シホシ-ダイ | (1) |
| 35 | | SS-8090670-SP | SCREW 9/64-40 L= 5,5 | | トメネジ 9/64-40 L=5,5 | (1) |
| 36 | | 100-06104 | TAKE-UP SPRING | | イトトリハネ | (1) |
| 37 | | 100-05650 | TENSION POST ASM, | | イトチヨ-シホシ - クミ | (1) |
| 38 | | 100-05908 | FELT | | イトチヨ-シガラ フィルト | (2) |
| 39 | | 100-05452 | TENSION DISC ASM, | | イトチヨ-シガラ クミ | (1) |
| 40 | | 100-06005 | TENSION DISC HOLDER | | イトチヨ-シガラ オウエ | (1) |
| 41 | | B3129-012-A00 | TENSION SPRING | | イトチヨ-シハネ A | (1) |
| 42 | | B3120-125-000 | TENSION DISC STOPPER | | イトチヨ-シガラ カイテントメ | (1) |
| 43 | | B3116-125-000 | TENSION NUT | | イトチヨ-シ ナツト | (1) |
| 44 | | SS-8110750-SP | SCREW 11/64-40 L= 6,5 | | トメネジ 11/64-40 L=6,5 | 1 |
| 45 | | 100-05353 | PRE-TENSION CONTROLLER ASM, | | フリテンシヨク クミ | 1 |
| 46 | | SS-8090410-SP | SCREW 9/64-40 L= 3,5 | | トメネジ 9/64-40 L=3,5 | (1) |
| 47 | | 100-05056 | THREAD EYELET ASM, | | ミツメ イトカゲ クミ | (1) |
| 48 | | G5106-151-000 | TENSION NUT | | イトチヨ-シ ナツト | (1) |
| 49 | | G5109-151-000 | SPRING | | イトチヨ-シ ナツト トメハネ | (1) |
| 50 | | G5107-151-000 | SPRING | | イトチヨ-シ ハネ | (1) |
| 51 | | G5108-151-000 | THREAD DISC | | イトチヨ-シ ガラ | (2) |
| 52 | | 100-05304 | PRE-TENSION PIN | | フリテンシヨクシク | (1) |
| 53 | | 100-01006 | GASKET | | ア-ム ソクメンカハシ A ハツキ | 1 |
| 54 | | 100-00859 | SIDE COVER ASM, | | ア-ム ソクメンカハシ A クミ | 1 |
| 55 | | SS-7110910-SP | SCREW 11/64-40 L= 8,5 | | マルヒラネジ 11/64-40 L=8,5 | 6 |

2. FRAME & MISCELLANEOUS COVER COMPONENTS (2)

頭部、外装関係 (2)



| Ref. No. | Note 注記 | Part No. 品番 | Description | E. C. 変更年月 | 品名 | Amt. Req. 個数 |
|----------|---------|--------------------------------|------------------------------|--------------------|--------------------------|--------------|
| 1 | | 100-32001 | NYLON CAP | | カワハク*ルマ ハコフ* ｷｷﾞﾌﾞ* | 1 |
| 1-1 | | B1807-232-000 TA-0850604-R0 | RUBBER PLUG RUBBER PLUG | 0,12/79 A,12/79 | TA-0850604-R0 ﾄﾞﾏﾞﾝ | - 1 |
| 2 | | 100-04356 | BED SLIDE ASM. | | ｽﾊﾞﾘｲﾀﾞ ｸﾐ | 1 |
| 3 | | 100-04307 | BED SLIDE | | ｽﾊﾞﾘｲﾀﾞ | (1) |
| 4 | | B1111-012-000 | BED SLIDE SPRING | | ｽﾊﾞﾘｲﾀﾞ ﾊﾞｽﾞ | (1) |
| 5 | | SS-6060210-SP | SCREW 3/32-56 L= 1.9 | | ﾋﾗｽｼ* 3/32-56 L= 1.9 | (2) |
| 6 | | SS-2090820-TP | SCREW 9/64-40 L=8 | | ﾏﾙｸﾞﾗｽｼ* 9/64-40 L=8 | 2 |
| 7 | ◇01 | 100-02103 | THROAT PLATE A | | ﾊﾘｲﾀﾞ A | 1 |
| 8 | ◇02 | 100-02202 | THROAT PLATE B | | ﾊﾘｲﾀﾞ B | 1 |
| 9 | | 100-04208 | BED PLATE | | ﾊﾝｸﾞ*ﾗｲﾌ | 1 |
| 10 | | SS-2090820-TP | SCREW 9/64-40 L=8 | | ﾏﾙｸﾞﾗｽｼ* 9/64-40 L=8 | 2 |
| 11 | | 100-31904 | GASKET | | ｶﾞｼﾞｯﾄ | 1 |
| 12 | | 100-31805 | HELICAL BEVEL GEAR BOX COVER | | ｶﾞｼﾞｯﾄ | 1 |
| 13 | | SS-7110910-SP | SCREW 11/64-40 L= 8.5 | | ｶﾞｼﾞｯﾄ | 1 |
| 14 | | SS-7110910-SP | SCREW 11/64-40 L= 8.5 | | ﾏﾙｸﾞﾗｽｼ* 11/64-40 L= 8.5 | 1 |
| 15 | | 100-39451 | GROUND WIRE ASM. | | ｸﾞﾗﾝﾄﾞ*ﾗｲﾌ | 1 |
| 16 | | 100-30500 | HELICAL GEAR BOX COVER | | ｶﾞｼﾞｯﾄ | 1 |
| 17 | | SS-7111120-SP | SCREW 11/64-40 L=10.5 | | ｶﾞｼﾞｯﾄ | 1 |
| 18 | | 100-37406 | OIL SHIELD RUBBER | | ﾏﾙｸﾞﾗｽｼ* 11/64-40 L=10.5 | 4 |
| 19 | | SS-5110740-TP | SCREW 11/64-40 L= 6.5 | | ｺｰﾙ* ﾊﾟﾝ ｺﾞﾙﾌ* | 1 |
| 20 | | 100-37307 | OIL SHIELD PLATE | | ﾄﾗｽﾞｼ* 11/64-40 L=6.5 | 4 |
| 21 | | 100-01303 | BED SUPPORT PLATE | | ｺｰﾙ* ﾊﾟﾝ | 1 |
| 22 | | SS-6111210-SP | SCREW 11/64-40 L=12 | | ﾊﾞｯﾄ* ﾚｼ* ﾊﾟﾝ | 1 |
| | | | | | ﾋﾗｽｼ* 11/64-40 L=12 | 2 |

Note(注記)◇01..... For LZ-1280

LZ-1280用

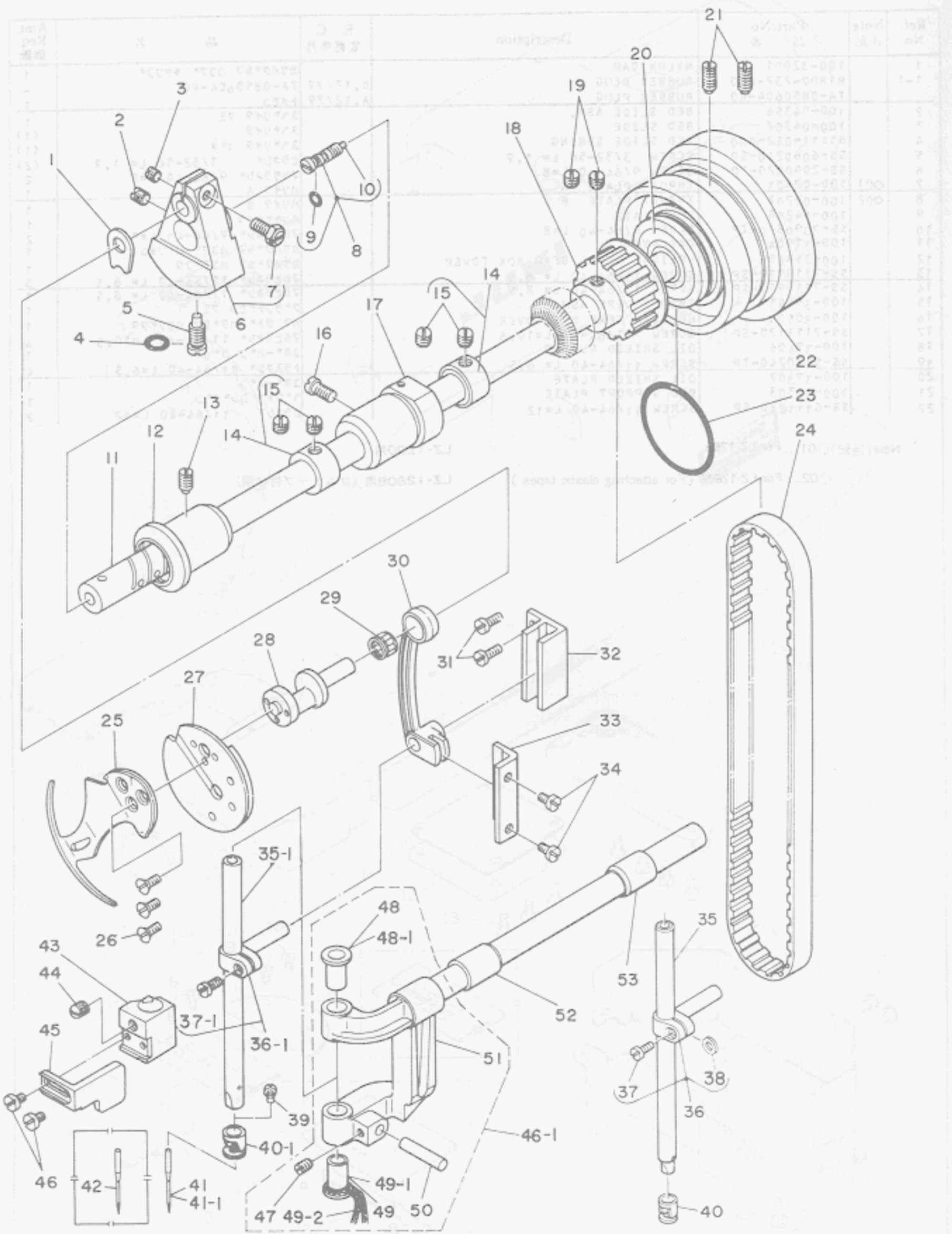
◇02..... For LZ-1280B (For attaching elastic tapes.)

LZ-1280B用 (ゴムテープ付け用)



3. MAIN SHAFT & NEEDLE BAR COMPONENTS

上軸、針棒関係



| Ref. No. | Note 注記 | Part No. 品番 | Description | E. C. 変更年月 | 品名 | Amt. Req. 個数 |
|----------|------------|-----------------|----------------------------------|---------------|------------------------|-----------------|
| 1 | | 100-08506 | COUNTERWEIGHT PROTECTING PLATE | | ツリアイモリ スコイワ | 1 |
| 2 | | SS-8680730-SP | SCREW 9/32-28 L=7 | | トメジヤ 9/32-28 L=7 | 1 |
| 3 | | SS-8660610-TP | SCREW 1/4-40 L=6 | | トメジヤ 1/4-40 L=6 | 1 |
| 4 | | RO-0442401-00 | RUBBER RING | | リング | 1 |
| 5 | | SS-7681650-TP | SCREW 9/32-28 L=16 | | マルヒラジヤ 9/32-28 L=16 | 1 |
| 6 | | 100-08464 | COUNTERWEIGHT ASM. | | ツリアイモリ 2E | 1 |
| 7 | | SS-9661230-CP | SCREW 1/4-40 L=12 | | 6角ワッセル 1/4-40 L=12 | (1) |
| 8 | | 100-35657 | PIN ASM. | | ワッセルピン ソ=22=ピッチ 2E | 1 |
| 9 | | RO-0291801-00 | RUBBER RING | | リング | (1) |
| 10 | | B1810-552-000 | OIL WICK | | シヤクワ 7E トメジヤ 250 | (1) |
| 11 | | 100-08001 | MAIN SHAFT | | ワッセル | 1 |
| 12 | | 100-08100 | MAIN SHAFT BUSHING, FRONT | | ワッセル ワイヤル | 1 |
| 13 | | SS-8151150-SP | SCREW 15/64-28 L=10.5 | | トメジヤ 15/64-28 L=10.5 | 1 |
| 14 | | CS-147121A-SH | THRUST COLLAR ASM. D=14.72 W=12 | | スラストワ D=14.72 W=12 2E | 2 |
| 15 | | SS-8660610-TP | SCREW 1/4-40 L=6 | | トメジヤ 1/4-40 L=6 | (4) |
| 16 | | SS-7151120-SP | SCREW 15/64-28 L=11 | | マルヒラジヤ 15/64-28 L=11 | 1 |
| 17 | | B1703-227-000-A | MAIN SHAFT BUSHING, INTERMEDIATE | | ワッセル ワイヤル | 1 |
| 18 | | 100-08308 | MAIN SHAFT SPROCKET | | ワッセル スプロケット | 1 |
| 19 | | SS-8660610-TP | SCREW 1/4-40 L=6 | | トメジヤ 1/4-40 L=6 | 2 |
| 20 | | SS-1200001-00 | BEARING D=20X47 | | ベアリング D=20X47 | 1 |
| 21 | | SS-8151150-TP | SCREW 15/64-28 L=10.5 | | トメジヤ 15/64-28 L=10.5 | 2 |
| 22 | | 100-08207 | HANDWHEEL | | ハシメツクル | 1 |
| 23 | | RO-4372007-00 | RUBBER RING | | リング | 1 |
| 24 | | 100-09009 | TIMING BELT | | タイミングベルト | 1 |
| 25 | | 100-08907 | THREAD TAKE-UP | | スレッド | 1 |
| 26 | | SS-1091030-SP | SCREW 9/64-40 L=8.6 | | トメジヤ 9/64-40 L=8.6 | 3 |
| 27 | | 100-08753 | TAKE-UP COUNTERWEIGHT ASM. | | スレッド ツリアイモリ 2E | 1 |
| 28 | | 100-08605 | NEEDLE BAR CRANK | | ハリネー クランク | 1 |
| 29 | ◇03 | B1905-541-000 | NEEDLE BEARING | | ニードル ベアリング | 1 |
| 30 | | 100-10403 | NEEDLE BAR CRANK PIN | | ハリネー クランクピン | 1 |
| 31 | | SS-7111120-SP | SCREW 11/64-40 L=10.5 | | マルヒラジヤ 11/64-40 L=10.5 | 2 |
| 32 | | 100-10304 | GUIDE BLOCK | | ハリネー-ガイド ブロック | 1 |
| 33 | | 100-10507 | CRANK ROD GUIDE | | クランクロッド ガイド | 1 |
| 34 | | SS-7110710-SP | SCREW 11/64-40 L=7 | | マルヒラジヤ 11/64-40 L=7 | 2 |
| 35 | | 100-10007 | NEEDLE BAR D=8.5 | D.08/79 | ハリネー D=8.5 | - |
| 35-1 | | 100-10015 | NEEDLE BAR D=7.24 | A.08/79 | ハリネー D=7.24 | 1 |
| 36 | | 100-10254 | NEEDLE BAR CONNECTION ASM. | D.08/79 | ハリネー-ガイド 2E | - |
| 37 | | SS-7090910-TP | SCREW 9/64-40 L=8.5 | D.08/79 | マルヒラジヤ 9/64-40 L=8.5 | - |
| 38 | | WP-0500910-SH | WASHER 5X7X0.9 | D.08/79 | ワッセル 5X7X0.9 | - |
| 36-1 | | 100-10267 | NEEDLE BAR CONNECTION ASM. | A.08/79 | ハリネー-ガイド 2E | 1 |
| 37-1 | | SS-7090910-TP | SCREW 9/64-40 L=8.5 | A.08/79 | マルヒラジヤ 9/64-40 L=8.5 | (1) |
| 39 | | SS-7081520-SP | SCREW 1/8-44 L=4.9 | | マルヒラジヤ 1/8-44 L=4.9 | 1 |
| 40 | | 100-10106 | NEEDLE CLAMP | D.08/79 | ハリネー | - |
| 40-1 | | 100-10114 | NEEDLE CLAMP | A.08/79 | ハリネー-イトナ | 1 |
| 41 | | MSG-19651100 | NEEDLE (SGX1965 #11) | D.08/79 | MSG-19651100 | - |
| 41-1 | | MSG-19651100 | NEEDLE (SGX1965 #11) | A.08/79 | NY SGX1965 #11 | 1 |
| 42 | ◇04 | HC-1918F07-S0 | NEEDLE (SY1965 75) | | NY SY1965 75 | 1 |
| 43 | | 100-13605 | STOPPER PLATE BASE | | ストッププレートベース | 1 |
| 44 | | SS-8660610-TP | SCREW 1/4-40 L=6 | | トメジヤ 1/4-40 L=6 | 1 |
| 45 | | 100-13506 | STOPPER PLATE | | ハリネー シヤクワ イブシストッププレート | 1 |
| 46 | | SS-8680610-TP | SCREW 1/8-44 L=6 | | ワッセル 1/8-44 L=6 | 2 |
| 46-1 | | 100-13266 | NEEDLE BAR YOKE ASM. R | A.08/79 | ハリネー シヤクワ イブシ 2E | 1 |
| 47 | | SS-8120740-SP | SCREW 3/16-28 L=7 | A.08/79 | トメジヤ 3/16-28 L=7 | (1) |
| 48 | | 100-13001 | NEEDLE BAR BUSHING, UPPER D=8.5 | D.08/79 | ハリネー-メタル ワイ D=8.5 | - |
| 48-1 | | 100-13017 | NEEDLE BAR BUSHING, UPPER D=7.24 | A.08/79 | ハリネー-ワッセル D=7.24 | (1) |
| 49 | | 100-13100 | NEEDLE BAR BUSHING, LOWER D=8.5 | D.08/79 | ハリネー-メタル シヤ D=8.5 | - |
| 49-1 | | 100-13118 | NEEDLE BAR BUSHING, LOWER D=7.24 | A.08/79 | ハリネー-メタル シヤ D=7.24 | (1) |
| 49-2 | | CQ-2020000-00 | OIL WICK | A.08/79 | 250 | (0.1) |
| 50 | | 100-13407 | GUIDE PIN | A.08/79 | ハリネー シヤクワ イブシストッププレート | (1) |
| 51 | | 100-13274 | NEEDLE BAR YOKE ASM. | A.08/79 | ハリネー-ストッププレート 2E | (1) |
| 52 | | 100-13704 | SHAFT BUSHING, FRONT | | ハリネー シヤクワ イブシ ワイヤル | 1 |
| 53 | | 100-13803 | SHAFT BUSHING, REAR | | ハリネー シヤクワ イブシ ワッセル | 1 |

Note(注記)◇03...Selective part.

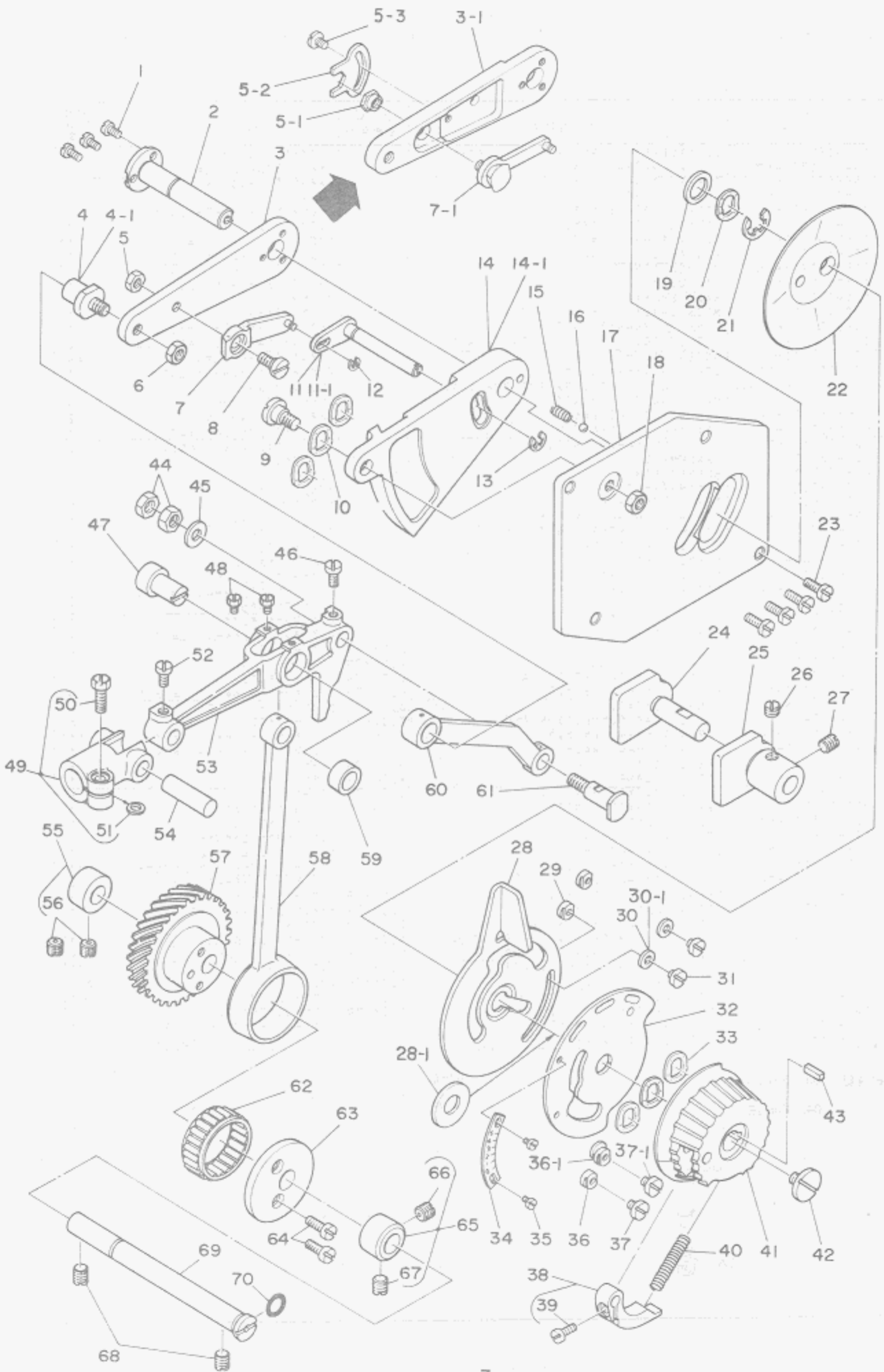
選択部品

◇04...For JE.

JE用

4. NEEDLE VIBRATOR & ADJUSTMENT COMPONENTS

針振り調節関係



| Ref. No. | Note | Part No. 品番 | Description | E. C. 変更年月 | 品名 | Amt. Req. 数量 |
|----------|------|---------------|---------------------------------|------------|------------------------------|--------------|
| 1 | | SS-6090620-SP | SCREW 9/64-40 L=6 | | ヒラメシ* 9/64-40 L=6 | 3 |
| 2 | | 100-16103 | SHAFT | | フリハル* チヨ-セツウチ* シ* A | 1 |
| 3 | * | 100-16004 | ARM | D.10/80 | フリハル* チヨ-セツウチ* | - |
| 3-1 | * | 100-16012 | ARM | A.10/80 | フリハル* チヨ-セツウチ* | 1 |
| 4 | ◇03 | 100-16202 | SHAFT | D.10/80 | フリハル* チヨ-セツウチ* シ* B, A | - |
| 4-1 | ◇03 | 100-16210 | SHAFT | A.10/80 | フリハル* チヨ-セツウチ* シ* R (A) | 1 |
| 5 | * | NS-6620310-SP | NUT 3/16-32 | D.10/80 | ロツカクナツト 3/16-32 | - |
| 5-1 | * | 100-18000 | NUT | A.10/80 | コチ-シ* ナツト | 1 |
| 5-2 | * | 100-18109 | NUT STOPPER | A.10/80 | コチ-シ* ナツト* メ | 1 |
| 5-3 | * | SS-6090540-SP | SCREW 7/64-40 L=5.0 | D.06/81 | SS-6090520-SP | - |
| 6 | * | SS-6090520-SP | SCREW 7/64-40 L=5.0 | A.06/81 | ヒラメシ* 7/64-40 L=5 | 1 |
| 7 | * | NS-6150310-SP | NUT 15/64-28 | | ロツカクナツト 15/64-28 | 1 |
| 7-1 | * | 100-17150 | STOPPER ASM. | D.10/80 | フリハル* チヨ-セツウチ* コチシ* クミ | - |
| 7-1 | * | 100-1716R | STOPPER ASM. | A.10/80 | フリハル* チヨ-セツウチ* コチシ* クミ | 1 |
| 8 | * | SD-0640323-TP | HINGE SCREW D=6.35 H=3.2 | D.10/80 | ク* ヲシ* D=6.35 H=3.2 | - |
| 9 | ◇05 | SD-0800402-TP | HINGE SCREW D=8 H=4 | | ク* ヲシ* D=8 H=4 | 1 |
| 10 | ◇05 | WZ-0850302-K0 | WAVED WASHER 8.5X13X0.3 | M.08/79 | ワミカ* ヲシ* カ* 8.5X13X0.3 | 3 |
| 11 | * | 100-15352 | LEVER ASM. | D.10/80 | カ* - レバ* - シ* ク* クミ | - |
| 11-1 | * | 100-15360 | LEVER ASM. | A.10/80 | カ* - レバ* - シ* ク* クミ | 1 |
| 12 | * | RE-0200000-K0 | SNAP RING 2 | | Eカ* ヲシ* 2 | 1 |
| 13 | * | RE-0400000-K0 | SNAP RING 4 | | Eカ* ヲシ* 4 | 1 |
| 14 | ◇05 | 100-17309 | NEEDLE POSITION ADJUSTING BASE | D.10/80 | ハリイチ* ハンコ-タイ | - |
| 14-1 | ◇05 | 100-17317 | NEEDLE POSITION ADJUSTING BASE | A.10/80 | ハリイチ* ハンコ-タイ | 1 |
| 15 | ◇05 | 100-17408 | SPRING | | イ* チ* メ* ヌ* - シ* ハ* * | 1 |
| 16 | ◇05 | B2A08-761-000 | HAND STOP CRANK SHAFT BALL | | シ* ヲシ* - シ* ハ* シ* ハ* シ* コ* * | 1 |
| 17 | ◇05 | 100-17507 | BASE MOUNTING PLATE | | ハリイチ* ハンコ-タイ* トリツケイ* | 1 |
| 18 | ◇05 | NS-6150310-SP | NUT 15/64-28 | | ロツカクナツト 15/64-28 | 1 |
| 19 | ◇05 | WP-1051416-SD | WASHER 10.5X17X1.4 | | ヒラメシ* カ* 10.5X17X1.4 | 1 |
| 20 | | WZ-1052010-KP | WAVED WASHER 10.5X14.5X0.3 | | ワミカ* ヲシ* カ* 10.5X14.5X0.3 | 1 |
| 21 | | RE-0800000-K0 | SNAP RING 8 | | Eカ* ヲシ* 8 | 1 |
| 22 | | 100-17606 | OIL SHIELD | | オイルシールド | 1 |
| 23 | | SS-7111120-SP | SCREW 11/64-40 L=10.5 | | ワミヒラメシ* 11/64-40 L=10.5 | 4 |
| 24 | | 100-12508 | DRIVE LINK GUIDE B | | ハリフリ* ク* - リンク* ナツタイ* B | 1 |
| 25 | | 100-12409 | DRIVE LINK GUIDE A | | ハリフリ* ク* - リンク* ナツタイ* A | 1 |
| 26 | | SS-8150410-SP | SCREW 15/64-28 L=4 | | トメシ* 15/64-28 L=4 | 1 |
| 27 | | SS-8150710-TP | SCREW 15/64-28 L=7 | | トメシ* 15/64-28 L=7 | 1 |
| 28 | ◇05 | 100-1580R | NEEDLE POSITION ADJUSTING LEVER | | ハリイチ* ハンコ-レバ* | 1 |
| 28-1 | ◇05 | WP-1021016-SD | WASHER 10.2X18X1 | A.08/79 | ヒラメシ* カ* 10.2X18X1 | 1 |
| 29 | ◇05 | 100-15907 | LEVER STOPPER | | レバ* - ス* ヲシ* * | 2 |
| 30 | ◇05 | WP-0370316-SD | WASHER 3.7X8X0.3 | D.08/79 | ヒラメシ* カ* 3.7X8X0.3 | - |
| 30-1 | ◇05 | WP-0371016-SD | WASHER 3.7X8X1 | A.08/79 | ヒラメシ* カ* 3.7X8X1 | 2 |
| 31 | ◇05 | SS-7090320-SP | SCREW 9/64-40 L=3 | D.08/79 | SS-7090410-SP | - |
| | ◇05 | SS-7090410-SP | SCREW 9/64-40 L=3.5 | A.08/79 | ワミヒラメシ* 9/64-40 L=3.5 | 2 |
| 32 | ◇05 | 100-15659 | SCALE MOUNTING BASE ASM. | | フリハル* メ* リ* トリツケイ* クミ | 1 |
| 33 | ◇05 | WZ-1052010-KP | WAVED WASHER 10.5X14.5X0.3 | M.08/79 | ワミカ* ヲシ* カ* 10.5X14.5X0.3 | 3 |
| 34 | ◇01 | 100-15501 | SCALE PLATE | | フリハル* メ* リ* | 1 |
| 35 | ◇05 | SS-6080320-SP | SCREW 1/8-44 L=2.5 | | ヒラメシ* 1/8-44 L=2.5 | 2 |
| 36 | * | 100-15907 | LEVER STOPPER | M.08/79 | レバ* - ス* ヲシ* * | 1 |
| 36-1 | * | 100-17804 | STOPPER | A.08/79 | フリハル* チヨ-セツウチ* トリツケイ* | 1 |
| 37 | * | SS-7090540-TP | SCREW 9/64-40 L=5 | M.08/79 | ワミヒラメシ* 9/64-40 L=5 | 1 |
| 37-1 | * | SS-7090510-SP | SCREW 9/64-40 L=4.6 | A.08/79 | ワミヒラメシ* 9/64-40 L=4.6 | 1 |
| 38 | | 100-15253 | LEVER ASM. | | チヨ-セツウチ* カ* - レバ* - クミ | 1 |
| 39 | | SS-7090910-TP | SCREW 9/64-40 L=8.5 | | ワミヒラメシ* 9/64-40 L=8.5 | (1) |
| 40 | | 100-17705 | SPRING | | チヨ-セツウチ* カ* - レバ* - カ* | 1 |
| 41 | | 100-15006 | KNOB | | フリハル* チヨ-セツウチ* | 1 |
| 42 | | SS-7620750-SP | SCREW 3/16-32 L=6.5 | | ワミヒラメシ* 3/16-32 L=6.5 | 1 |
| 43 | | 100-15105 | KEY | | フリハル* チヨ-セツウチ* * | 1 |
| 44 | | NS-6660430-SP | NUT 1/4-40 | | ロツカクナツト 1/4-40 | 2 |
| 45 | | WP-0650876-SD | WASHER 6.5X13X0.8 | | ヒラメシ* カ* 6.5X13X0.8 | 1 |
| 46 | | SS-7110910-TP | SCREW 11/64-40 L=8.5 | | ワミヒラメシ* 11/64-40 L=8.5 | 1 |
| 47 | ◇03 | 100-11807 | PIN | | ハリフリ* ナツタイ* シ* ク* A | 1 |
| 48 | | SS-7090610-TP | SCREW 7/64-40 L=5.5 | | ロツカクナツト 7/64-40 L=5.5 | 2 |
| 49 | | 100-13951 | SHAFT CONNECTION ASM. | | ハリメ* - シ* シ* ナツタイ* シ* ク* クミ | 1 |
| 50 | | SS-9121410-TP | SCREW 3/16-28 L=14 | | ロツカクナツト 3/16-28 L=14 | (1) |
| 51 | | WP-0500916-SD | WASHER 5X7X0.9 | | ヒラメシ* カ* 5X7X0.9 | (1) |
| 52 | | SS-7110910-TP | SCREW 11/64-40 L=8.5 | | ワミヒラメシ* 11/64-40 L=8.5 | 1 |
| 53 | | 100-12300 | DRIVE LINK | | ハリフリ* ク* - リンク* | 1 |
| 54 | ◇03 | 100-12607 | PIN | | ハリフリ* ク* - リンク* ナツタイ* A | 1 |
| 55 | | CS-1031210-SH | THRUST COLLAR ASM. D=10.32 W=12 | | スラストワ* D=10.32 W=12 クミ | 1 |
| 56 | | SS-8660610-TP | SCREW 1/4-40 L=6 | | トメシ* 1/4-40 L=6 | (2) |
| 57 | ◇01 | 100-11201 | NEEDLE VIBRATING CAM | | ハリフリ* カ* | 1 |
| 58 | ◇01 | 100-11708 | NEEDLE VIBRATING POW | | ハリフリ* ナツタイ* | 1 |
| 59 | | 100-12201 | BUSHING | | ハリフリ* ナツタイ* シ* ク* クミ | 1 |
| 60 | | 100-1660R | LINK | | フリハル* ハンコ-ナツタイ* | 1 |
| 61 | ◇03 | 100-16707 | LINK SHAFT | | フリハル* ハンコ-ナツタイ* シ* ク* A | 1 |
| 62 | ◇06 | R1636-581-A00 | NEEDLE BEARING | | ニ* ト* ナツタイ* ナツタイ* A | 1 |
| 63 | ◇01 | 100-11609 | SIDE DISC PLATE | | ハリフリ* カ* ナツタイ* | 1 |
| 64 | ◇01 | SS-7111120-SP | SCREW 11/64-40 L=10.5 | | ワミヒラメシ* 11/64-40 L=10.5 | 1 |
| 65 | ◇01 | CS-1031218-SH | THRUST COLLAR ASM. D=10.32 W=12 | | スラストワ* D=10.32 W=12 クミ | 1 |
| 66 | ◇01 | SS-8660610-TP | SCREW 1/4-40 L=6 | | トメシ* 1/4-40 L=6 | (1) |
| 67 | ◇01 | SS-8660770-TP | SCREW 1/4-40 L=8.5 | | トメシ* 1/4-40 L=8.5 | (1) |
| 68 | | SS-8660770-TP | SCREW 1/4-40 L=8.5 | | トメシ* 1/4-40 L=8.5 | (1) |
| 69 | | 100-11500 | SHAFT | | ハリフリ* カ* ナツタイ* | 1 |
| 70 | | RO-0691901-00 | RUBBER RING | | オリツク* | 1 |

Note(注記)◇01 For LZ-1280

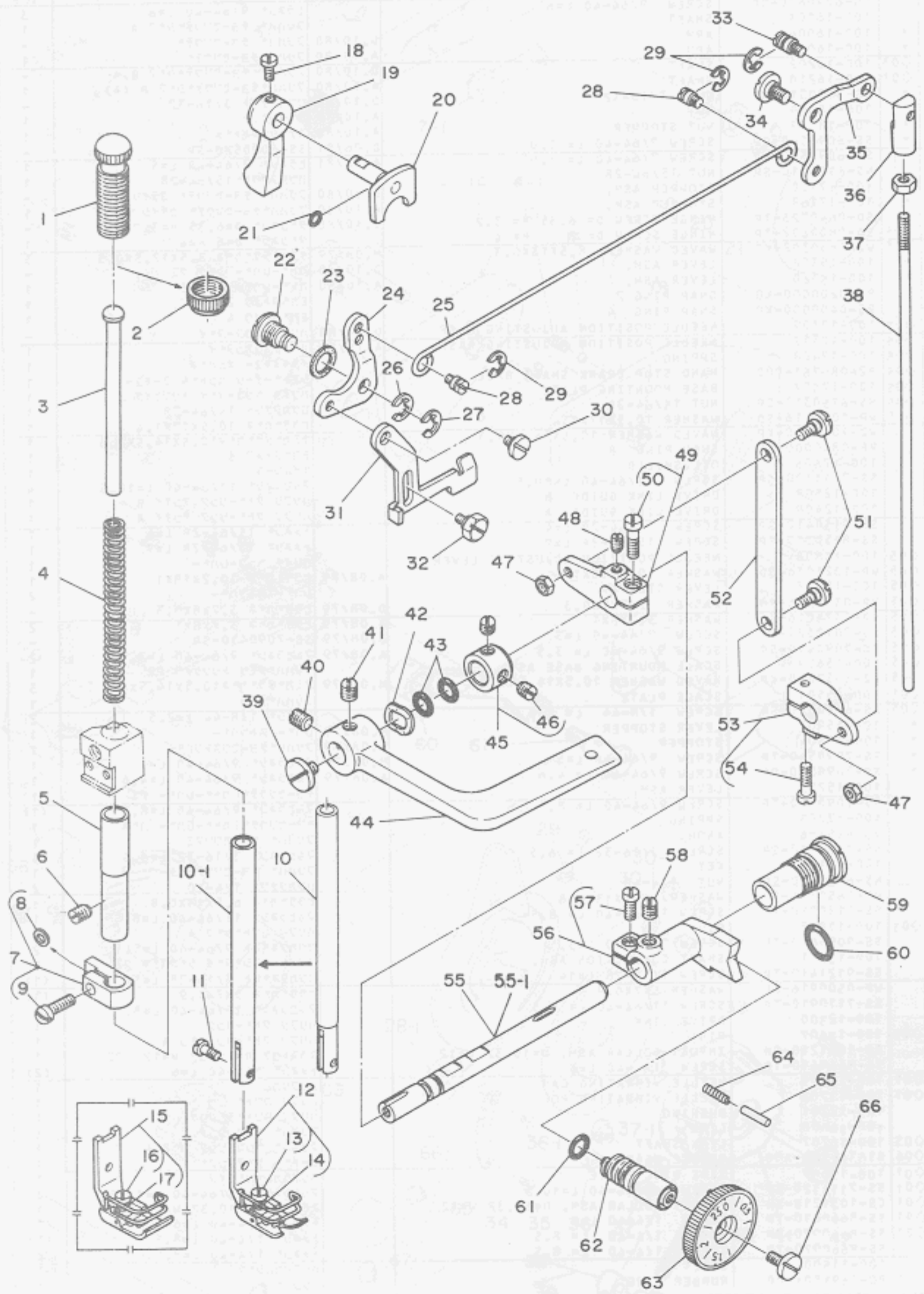
- ◇03 Selective part.
- ◇05 For LZ-1280, LZ-1286
- ◇06 Selective part for LZ-1280

LZ-1280用

- 選択部品
- LZ-1280, LZ-1286用
- 選択部品(LZ-1280用)

5. PRESSER BAR & FEED REGULATOR COMPONENTS

針工棒、送り調節器関係



| Ref. No. | Note | Part No. 品番 | Description | E. C. 変更年月 | 品名 | Am't. Req. 数量 |
|----------|------|-----------------|---------------------------------|---------------|-------------------------|---------------------|
| 1 | | 81509-227-000 | PRESSER SPRING REGULATOR | | オウエ チョーセツシヤ | 1 |
| 2 | * | NS-2820850-SA | NUT 1/2-28 | D.08/79 | フルナリト 1/2-28 D-レフト ツキ | - |
| 3 | | 81510-227-000 | PRESSER GUIDE BAR | | オウエ アツナイキ | 1 |
| 4 | | 81505-227-000-A | PRESSER SPRING | | オウエ チョーセツバシ | 1 |
| 5 | | 100-22700 | PRESSER BAR BUSHING | | オウエキ - メタル | 1 |
| 6 | | SS-8150710-SP | SCREW 15/64-28 L=7 | | トメネシ 15/64-28 L=7 | 1 |
| 7 | | 100-22358 | PRESSER BAR GUIDE BRACKET ASM. | | オウエキ - タキ クミ | 1 |
| 8 | | WP-0500916-SD | WASHER 5X7X0.9 | | ヒラネシ カネ 5X7X0.9 | (1) |
| 9 | | SS-7121410-SP | SCREW 3/16-28 L=14 | | マルヒラネシ 3/16-28 L=14 | (1) |
| 10 | * | 100-22051 | PRESSER BAR ASM. | D.08/79 | オウエキ - クミ | - |
| 10-1 | * | 100-22010 | PRESSER BAR | A.08/79 | オウエキ | 1 |
| 11 | | SS-6090910-TP | SCREW 9/64-40 L=9 | | ヒラネシ 9/64-40 L=9 | 1 |
| 12 | ◇01 | 100-19057 | PRESSER FOOT ASM. | | オウエ A クミ | 1 |
| 13 | ◇01 | SS-6090810-SP | SCREW 9/64-40 L= 7.5 | | ヒラネシ 9/64-40 L=7.5 | (1) |
| 14 | ◇01 | 81525-582-000 | SPRING | | オウエバネ | (1) |
| 15 | ◇02 | 100-19156 | PRESSER FOOT ASM. | | オウエ B クミ | 1 |
| 16 | ◇02 | SS-6090810-SP | SCREW 9/64-40 L= 7.5 | | ヒラネシ 9/64-40 L=7.5 | (1) |
| 17 | ◇02 | 81525-582-000 | SPRING | | オウエバネ | (1) |
| 18 | | SS-7120910-SP | SCREW 3/16-28 L=9 | | マルヒラネシ 3/16-28 L=9 | 1 |
| 19 | | 81520-552-000 | HAND LIFTER | | オウエアケ ヲハ | 1 |
| 20 | | R1518-481-0A0 | HAND LIFTER CAM ASM. | | オウエアケ カム クミ | 1 |
| 21 | | RO-0371801-00 | RUBBER RING | | オリツク | 1 |
| 22 | | R1517-552-000 | HINGE PIN | | ヒキアケ リンクシヤク | 1 |
| 23 | | R3431-581-000 | LIFTING LEVER GASKET | | ハツケン | 1 |
| 24 | | R1516-552-000 | LIFTING LEVER LINK | | ヒキアケ イタ リンク | 1 |
| 25 | | 100-22507 | CONNECTING ROD, HORIZONTAL | | ヒキアケ ヨコキ | 1 |
| 26 | | RE-0600000-K0 | SNAP RING 6 | | エカトメク 6 | 1 |
| 27 | | 81523-226-000 | SNAP RING | | トメク B | 1 |
| 28 | | R3416-552-000 | CONNECTING ROD HINGE SCREW | | ヒキアケ ヨコキ - タンネシ | 2 |
| 29 | | RE-0500000-K0 | SNAP RING 5 | | エカトメク 5 | 3 |
| 30 | | SD-0630301-SP | HINGE SCREW D=6.35 H=3 | | タンネシ D=6.35 H=3 | 1 |
| 31 | | 100-22408 | LIFTING LEVER | | ヒキアケ イタ | 1 |
| 32 | | SD-0630275-SP | HINGE SCREW D= 6.35 H= 2.7 | | タンネシ D=6.35 H=2.7 | 1 |
| 33 | | R3418-555-000 | SWIVEL SCREW | | ツリキ - タルマ トメネシ | 1 |
| 34 | | SD-0720331-SP | HINGE SCREW D= 7.24 H= 3.3 | | タンネシ D=7.24 H=3.3 | 1 |
| 35 | | R3414-555-000 | LIFTING LEVER LINK ARM | | ヒキアケ リンクワサ | 1 |
| 36 | | R3416-555-000 | SWIVEL | | ツリキ - タルマ | 1 |
| 37 | | NS-6620310-SP | NUT 3/16-32 | | ロツカアツト 3/16-32 | 1 |
| 38 | | 100-22606 | CONNECTING ROD, VERTICAL | | ヒキアケ レンケツキ | 1 |
| 39 | | SS-7620750-SP | SCREW 3/16-32 L= 6.5 | | マルヒラネシ 3/16-32 L=6.5 | 1 |
| 40 | ◇05 | SS-8660810-TP | SCREW 1/4-40 L=8 | | トメネシ 1/4-40 L=8 | 1 |
| 41 | ◇05 | SS-8660970-TP | SCREW 1/4-40 L= 8.5 | | トメネシ 1/4-40 L=8.5 | 1 |
| 42 | ◇05 | WZ-1052010-KP | WAVED WASHER 10,5X14,5X0,3 | | ナミカ タワ カネ 10,5X14,5X0,3 | 1 |
| 43 | | RO-0691801-00 | RUBBER RING | | オリツク | 2 |
| 44 | ◇05 | 100-28009 | REVERSE FEED CONTROL LEVER | | オクリレバ | 1 |
| 45 | | CS-1031210-SH | THRUST COLLAR ASM, D=10,32 W=12 | | スラストツク D=10,32 W=12 クミ | 1 |
| 46 | | SS-8660610-TP | SCREW 1/4-40 L=6 | | トメネシ 1/4-40 L=6 | (2) |
| 47 | | NS-6120310-SP | NUT 3/16-28 | | ロツカアツト 3/16-28 | 2 |
| 48 | | SS-8120740-SP | SCREW 3/16-28 L=7 | | トメネシ 3/16-28 L=7 | 1 |
| 49 | | 100-28561 | FEED REVERSAL ARM ASM. | | オクリハンカンクサ A クミ | 1 |
| 50 | | SS-6121610-TP | SCREW 3/16-28 L=15,5 | | ヒラネシ 3/16-28 L=15,5 | (1) |
| 51 | | SD-0600321-SP | HINGE SCREW D= 6 H= 3,2 | | タンネシ D=6 H=3,2 | 2 |
| 52 | | 100-28603 | FEED REVERSAL LINK | | オクリ ハンカンリンク A | 1 |
| 53 | | 100-28059 | FEED REVERSAL ARM ASM. | | オクリハンカンクサ B クミ | 1 |
| 54 | | SS-6121610-TP | SCREW 3/16-28 L=15,5 | | ヒラネシ 3/16-28 L=15,5 | (1) |
| 55 | ◇05 | 100-28108 | SHAFT | D.09/81 | オクリレバ - シヤク | - |
| 55-1 | ◇05 | 100-28116 | SHAFT | A.09/81 | オクリレバ - シヤク | 1 |
| 56 | | 100-28363 | FEED REGULATOR ASM. | | オクリチヨセツキ クミ | 1 |
| 57 | | SS-7111110-TP | SCREW 11/64-40 L=10,5 | | マルヒラネシ 11/64-40 L=10,5 | (1) |
| 58 | | SS-8660970-TP | SCREW 1/4-40 L= 8,5 | | トメネシ 1/4-40 L=8,5 | 1 |
| 59 | | 100-28207 | SHAFT SUPPORT | | オクリレバ - シヤクツク | 1 |
| 60 | | RO-1372301-00 | RUBBER RING | | オリツク | 1 |
| 61 | | RO-0742401-00 | RUBBER RING | | オリツク | 1 |
| 62 | | 100-28405 | FEED REGULATOR SCREW | | オクリ チョーセツシヤ | 1 |
| 63 | | 100-29452 | STITCH DIAL ASM. | | メモリイタ クミ | 1 |
| 64 | | 81148-555-000 | SPRING | | オクリ チョーセツ ヒンバネ | 1 |
| 65 | | R1147-555-000 | PIN | | オクリ チョーセツ ヒン | 1 |
| 66 | | SS-6121030-SP | SCREW 3/16-28 L=10 | | ヒラネシ 3/16-28 L=10 | 1 |

Note(注記)◇01..... For LZ-1280

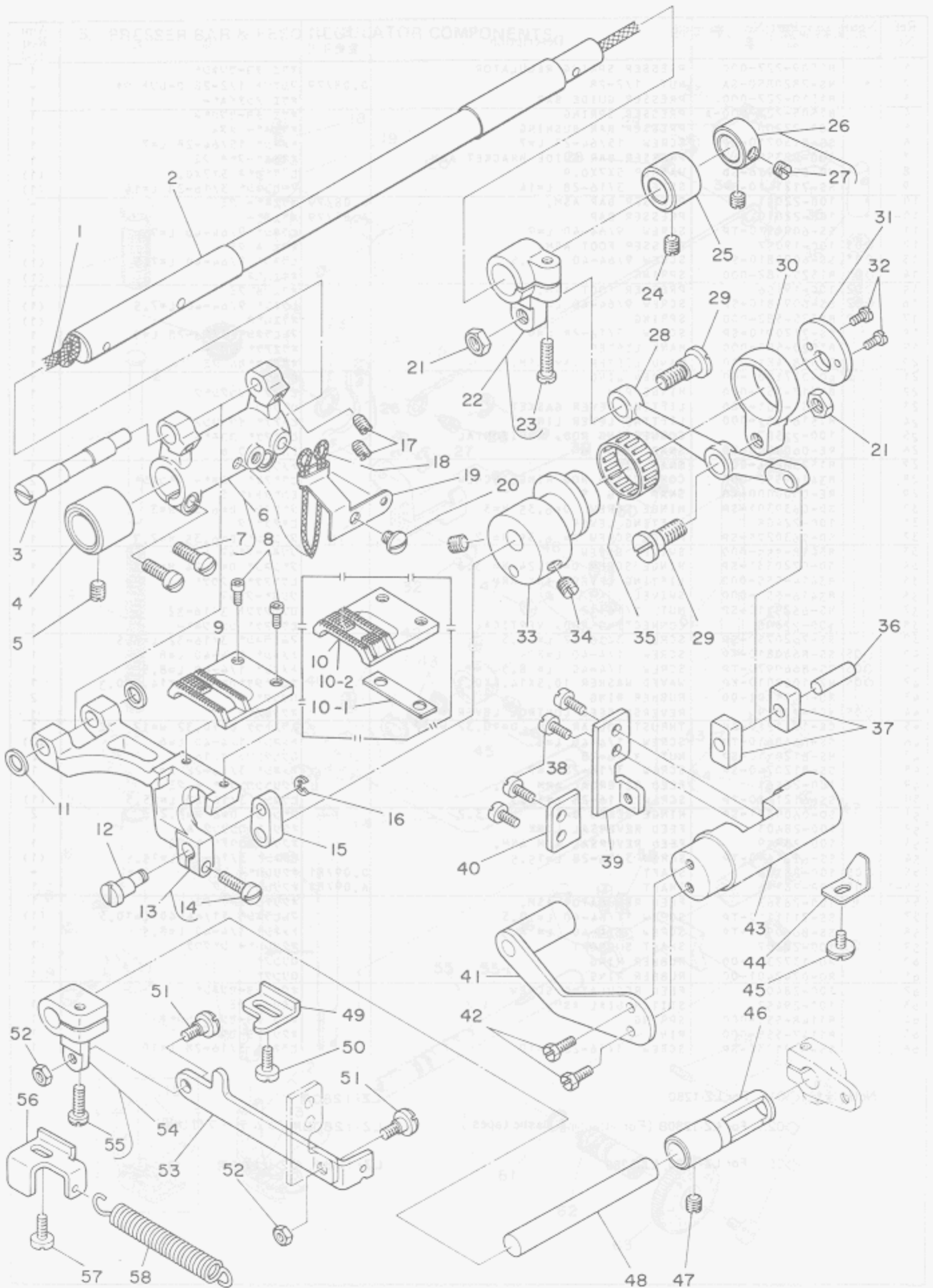
◇02..... For LZ-1280B (For attaching elastic tapes.)

◇05..... For LZ-1280, LZ-1286

LZ-1280用

LZ-1280B用(ゴムテープ付け用)

LZ-1280, LZ-1286用



| Ref. No. | Note 注記 | Part No. 品番 | Description | E. C. 変更年月 | 品名 | Amt. Req. 数量 |
|----------|------------|----------------|----------------------------------|---------------|-------------------------|--------------------|
| 1 | | CQ-5050000-00 | OIL WICK | | 2ピン | 0.4 |
| 2 | | 100-26607 | FEED ROCKER SHAFT | | スライイ オクリシク | 1 |
| 3 | | 100-26102 | ECCENTRIC SHAFT | | オクリシク | 1 |
| 4 | | B1702-155-000 | BUSHING, REAR | | オクリシク メタル | 1 |
| 5 | | SS-8150710-SP | SCREW 15/64-28 L=7 | | トメネシ 15/64-28 L=7 | 1 |
| 6 | | 100-26359 | FEED ROCKER ASM. | | オクリシク イウチ クミ | 1 |
| 7 | | SS-7121410-SP | SCREW 3/16-28 L=14 | | マルヒラネシ 3/16-28 L=14 | (2) |
| 8 | | SS-6580752-TP | SCREW 1/8-40 L=7 | | ロツカクアツホルト 1/8-40 L=6.3 | 2 |
| 9 | ◇01 | 100-24008 | FEED DOG A | | オクリハ A | 1 |
| 10 | ◇02 | 100-24107 | FEED DOG B | | オクリハ B | 1 |
| 10-1 | ◇09 | 100-25906 | SPACER | A.10/80 | オクリシク イスハ | 1 |
| 10-2 | ◇10 | 100-24305 | FEED DOG C | A.07/81 | オクリハ C | 1 |
| 11 | | 100-26201 | SPACER | | オクリシク イスハ | 2 |
| 12 | | 100-26508 | LINK PIN | | シヨウケ オクリ リンクシク | 1 |
| 13 | | 100-26060 | FEED BAR ASM. | | オクリシク イ | 1 |
| 14 | | SS-7121410-SP | SCREW 3/16-28 L=14 | | マルヒラネシ 3/16-28 L=14 | (1) |
| 15 | | 100-26409 | LINK | | シヨウケ オクリ リンク | 1 |
| 16 | | RE-0300000-K0 | SNAP RING 3 | | Eカ スタメウ 3 | 1 |
| 17 | | SS-8120740-SP | SCREW 3/16-28 L=7 | | トメネシ 3/16-28 L=7 | 2 |
| 18 | | CQ-2020000-00 | OIL WICK | | 2ピン | 0.2 |
| 19 | | 100-37208 | OIL WICK HOLDER | | オクリシク イウチ 2ピンオキ | 1 |
| 20 | | SS-3120540-SP | SCREW 3/16-28 L=5.4 | | マルネシ 3/16-28 L=5.4 | 1 |
| 21 | | NS-6680410-SP | NUT 9/32-28 | | ロツカクアツ 9/32-28 | 2 |
| 22 | | 100-27159 | FEED ROCKER SHAFT CRANK ASM. | | スライイ オクリシク クミ | 1 |
| 23 | | SS-6121610-TP | SCREW 3/16-28 L=15.5 | | ヒラネシ 3/16-28 L=15.5 | (1) |
| 24 | | SS-3150710-SP | SCREW 15/64-28 L=7 | | トメネシ 15/64-28 L=7 | 1 |
| 25 | | B1604-155-000 | FEED ROCKER SHAFT BUSHING, FRONT | | オクリシク マイメタル | 1 |
| 26 | | CS-1111010-SH | THRUST COLLAR ASM, D=11.11 W=10 | | スラストウク D=11.11 W=10 クミ | 1 |
| 27 | | SS-8660530-TP | SCREW 1/4-40 L=4.5 | | トメネシ 1/4-40 L=4.5 | (2) |
| 28 | | 100-27001 | CONNECTING ROD | | スライイ オクリ レンケツカク | 1 |
| 29 | | SD-0900701-TP | HINGE SCREW D=9 H=7 | | クワンネシ D=9 H=7 | 2 |
| 30 | | 100-26805 | ROD | | スライイ オクリ ロット | 1 |
| 31 | | 100-26904 | SIDE DISC PLATE | | スライイ オクリ カム プラ | 1 |
| 32 | | SS-6080710-SP | SCREW 1/8-44 L=6.5 | | ヒラネシ 1/8-44 L=6.5 | 2 |
| 33 | | 100-26706 | ECCENTRIC CAM | | スライイ オクリカム | 1 |
| 34 | | SS-8660610-TP | SCREW 1/4-40 L=6 | | トメネシ 1/4-40 L=6 | 2 |
| 35 | ◇03 | B1609-804-A00 | BUSHING | | オクリ ハ アリソク | 1 |
| 36 | | B1653-470-000 | PIN | | カクコ マヒソ | 1 |
| 37 | | 100-29601 | FEED DRIVING ROCKER BLOCK | | オクリシク セツタイ カクコ マ | 2 |
| 38 | | SS-6111010-SP | SCREW 11/64-40 L=9.5 | | ヒラネシ 11/64-40 L=9.5 | 4 |
| 39 | | 100-27407 | PLATE B | | オクリ シヨウセツタイ プラ B | 1 |
| 40 | | 100-27308 | PLATE A | | オクリ シヨウセツタイ プラ A | 1 |
| 41 | ◇05 | 100-27654 | BALANCE WEIGHT ASM. | | シヨウセツタイ ツリアイオキ クミ | 1 |
| 42 | ◇05 | SS-9111020-TP | SCREW 11/64-40 L=10 | | ロツカクアツホルト 11/64-40 L=10 | 2 |
| 43 | | 100-27209 | FEED DRIVING ROCKER | | オクリ シヨウセツタイ | 1 |
| 44 | | 100-27506 | STOPPER PLATE | | オクリ シヨウセツタイ オキ | 1 |
| 45 | | SS-5110710-SP | SCREW 11/64-40 L=7 | | トラスネシ 11/64-40 L=7 | 1 |
| 46 | | 100-28801 | BUSHING | | オクリ ハンカンシク メタル | 1 |
| 47 | * | SS-8150710-SP | SCREW 15/64-28 L=7 | D.11/80 | SS-8150510-TP | - |
| 48 | * | SS-8150510-TP | SCREW 15/64-28 L=4.7 | A.11/80 | トメネシ 15/64-28 L=4.7 | 1 |
| 49 | ◇05 | 100-28702 | FEED VARIABLE SHAFT | | オクリ ハンカンシク | 1 |
| 50 | ◇05 | 100-29304 | REVERSE FEED LIMITER | | キヤクオクリリヨ キセキナク | 1 |
| 51 | ◇05 | SS-6111140-SP | SCREW 11/64-40 L=11 | | ヒラネシ 11/64-40 L=11 | 1 |
| 52 | | SD-0600321-SP | HINGE SCREW D=6 H=3.2 | | クワンネシ D=6 H=3.2 | 2 |
| 53 | | NS-6120310-SP | NUT 3/16-28 | | ロツカクアツ 3/16-28 | 2 |
| 54 | | 100-29106 | FEED REVERSAL LINK | | オクリ ハンカンリンク B | 1 |
| 55 | | 100-29064 | FEED REVERSAL ARM ASM. | | オクリ ハンカンウチ C クミ | 1 |
| 56 | | SS-7121410-SP | SCREW 3/16-28 L=14 | | マルヒラネシ 3/16-28 L=14 | (1) |
| 57 | | 100-29205 | SPRING SUSPENSION BRACKET | | ヒツハ リハ スカケ | 1 |
| 58 | | SS-6111140-SP | SCREW 11/64-40 L=11 | | ヒラネシ 11/64-40 L=11 | 1 |
| 59 | | B1646-555-000 | TENSION SPRING | | ヒツハ リハ ス | 1 |

Note(注記)◇01..... For LZ-1280

◇02..... For LZ-1280B (For attaching elastic tapes.)

◇03..... Selective part.

◇05..... For LZ-1280, LZ-1286

◇09..... Special order part.

◇10..... For LZ-1280B (For attaching elastic tapes.)

(for pulling amount 2mm Max.)

LZ-1280用

LZ-1280B用 (ゴムテープ付け用)

選択部品

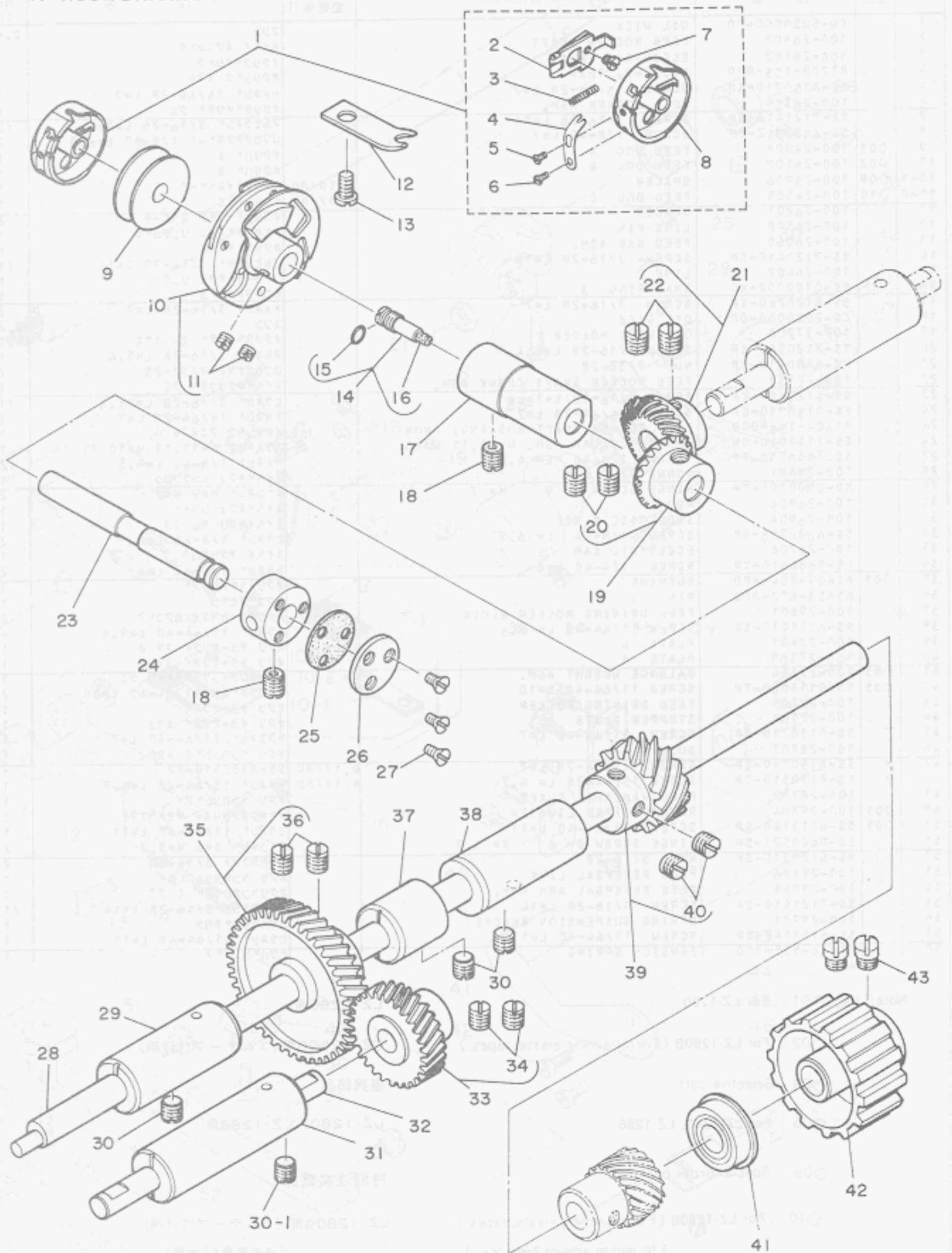
LZ-1280, LZ-1286用

特別注文部品

LZ-1280B用 (ゴムテープ付け用)

(送り量最大2mm用)

7. HOOK DRIVING SHAFT & HOOK COMPONENTS



| Ref. No. | Note | Part No. 品番 | Description | E. C. 変更年月 | 品名 | Amt. Req. 数量 |
|----------|------|-----------------|--------------------------------|---------------|----------------------|-----------------|
| 1 | | 100-34056 | BOBBIN CASE ASM, | | ボビンケース クミ | 1 |
| 2 | | 100-34254 | BOBBIN CASE LATCH LEVER ASM, | | ラッチレバ クミ | (1) |
| 3 | | B1810-761-F00 | LATCH SPRING | | ラッチ スプリング | (1) |
| 4 | | 100-34106 | BOBBIN CASE TENSION SPRING | | ボビンケース | (1) |
| 5 | | B1810-761-J00 | TENSION SCREW | | ボビンネジ | (1) |
| 6 | | B1810-761-H00 | CLAMP SCREW | | ボビンケース トメネジ | (1) |
| 7 | | B1810-761-G00-A | STOPPER SCREW | | ラッチストップバネネジ | (1) |
| 8 | | 100-34007 | BOBBIN CASE | | ボビンケース | (1) |
| 9 | | B1809-761-000 | BOBBIN | | ボビン | 1 |
| 10 | | 100-32555 | HOOK ASM, | | カマ クミ | 1 |
| 11 | | SS-8110422-TP | SCREW 11/64-40 L=4 | | トメネジ 11/64-40 L=4 | (2) |
| 12 | | 100-33207 | BOBBIN CASE POSITIONING FINGER | | ラッチバネ | 1 |
| 13 | | SS-6111010-SP | SCREW 11/64-40 L= 9,5 | | ヒラネジ 11/64-40 L= 9,5 | 1 |
| 14 | | B1808-552-0R0 | PIN ASM, | | カマクムシソコニニネジ クミ | 1 |
| 15 | | R0-0360802-00 | RUBBER RING | | オリング | (1) |
| 16 | | B1810-552-000 | OIL WICK | | シヤク マイ トメネジ ソコ | (1) |
| 17 | | 100-31409 | HOOK SHAFT BUSHING | | カマクムシ A | 1 |
| 18 | | SS-8150710-SP | SCREW 15/64-28 L=7 | | トメネジ 15/64-28 L=7 | 2 |
| 19 | | B1308-155-0A0 | PINION ASM, | | カマクムシ ショー クミ | 1 |
| 20 | | SS-8660810-TP | SCREW 1/4-40 L=8 | | トメネジ 1/4-40 L=8 | (2) |
| 21 | | B1307-155-0A0 | GEAR ASM, LARGE | | シヤクカマクムシ クイ クミ | 1 |
| 22 | | SS-8660810-TP | SCREW 1/4-40 L=8 | | トメネジ 1/4-40 L=8 | (2) |
| 23 | | 100-31300 | HOOK SHAFT | | カマクムシ | 1 |
| 24 | | 100-31508 | HOOK SHAFT BUSHING | | カマクムシ B | 1 |
| 25 | | 100-31706 | GASKET | | カマクムシ B ハネ | 1 |
| 26 | | 100-31607 | BUSHING CAP | | カマクムシ フタ | 1 |
| 27 | | SS-1080620-SP | SCREW 1/8-44 L=6 | | ラネジ 1/8-44 L= 6 | 3 |
| 28 | | 100-30005 | HOOK DRIVING SHAFT | | シヤク | 1 |
| 29 | | 100-30104 | BUSHING, FRONT | | シヤク マイ | 1 |
| 30 | * | SS-8150710-SP | SCREW 15/64-28 L=7 | D,11/80 | SS-8150750-SP | - |
| 30-1 | * | SS-8150750-SP | SCREW 15/64-28 L=7 | A,11/80 | トメネジ 15/64-28 L=7 | 3 |
| 31 | * | SS-8151150-SP | SCREW 15/64-28 L=10,5 | A,11/80 | トメネジ 15/64-28 L=10,5 | 1 |
| 32 | | 100-31201 | BUSHING | | カマ クミ | 1 |
| 33 | | 100-31102 | SHAFT | | カマ クミ | 1 |
| 34 | | 100-31052 | HELICAL GEAR ASM, | | カマクムシ-ハククムシ B クミ | 1 |
| 34 | | SS-8660810-TP | SCREW 1/4-40 L=8 | | トメネジ 1/4-40 L=8 | (2) |
| 35 | ◇03 | 100-30658 | HELICAL GEAR ASM, | | カマクムシ-ハククムシ A クミ | 1 |
| 36 | ◇03 | SS-8660810-TP | SCREW 1/4-40 L=8 | | トメネジ 1/4-40 L=8 | (2) |
| 37 | | 100-30203 | BUSHING, INTERMEDIATE | | シヤク マイ | 1 |
| 38 | | 100-30302 | BUSHING, REAR | | シヤク マイ | 1 |
| 39 | ◇06 | 100-11054 | SCREW GEAR ASM, | | ハリワリカム ハククムシ A クミ | 1 |
| 40 | ◇06 | SS-8660610-TP | SCREW 1/4-40 L=6 | | トメネジ 1/4-40 L=6 | (2) |
| 41 | | SB-1095301-00 | BEARING D=9.52X22,22 | | ボリベアリング D=9.52X22,22 | 1 |
| 42 | | 100-30401 | HOOK DRIVING SHAFT SPROCKET | | シヤク スプロケット | 1 |
| 43 | * | SS-8660610-TP | SCREW 1/4-40 L=6 | D,11/80 | SS-6660710-TP | - |
| 43 | * | SS-6660710-TP | SCREW 1/4-40 L=7 | A,11/80 | ヒラネジ 1/4-40 L= 7 | 2 |

Note(注記)◇03.....Selective part.

選択部品

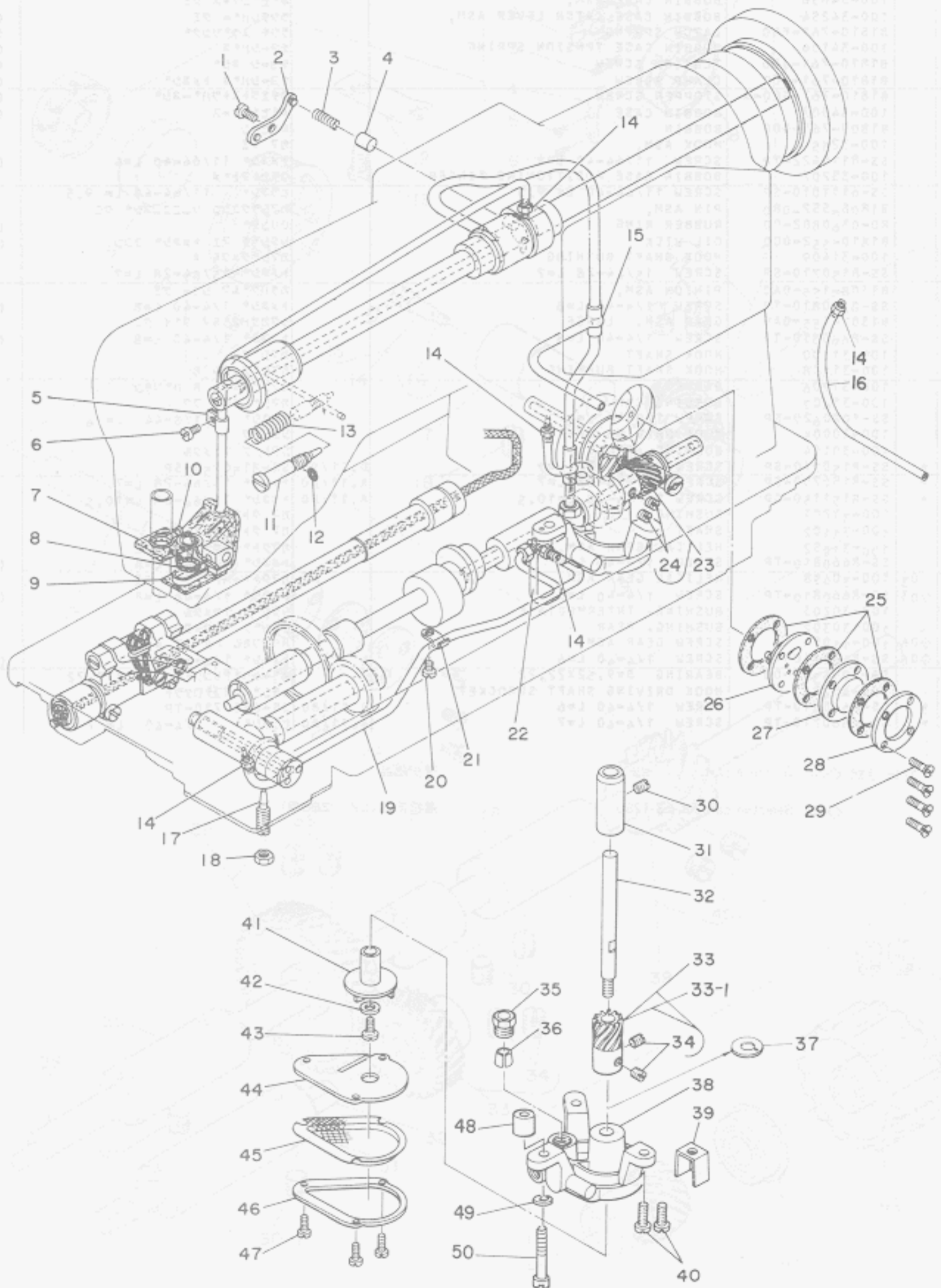
◇06.....Selective part for LZ-1280

選択部品(LZ-1280用)



8. LUBRICATION COMPONENTS

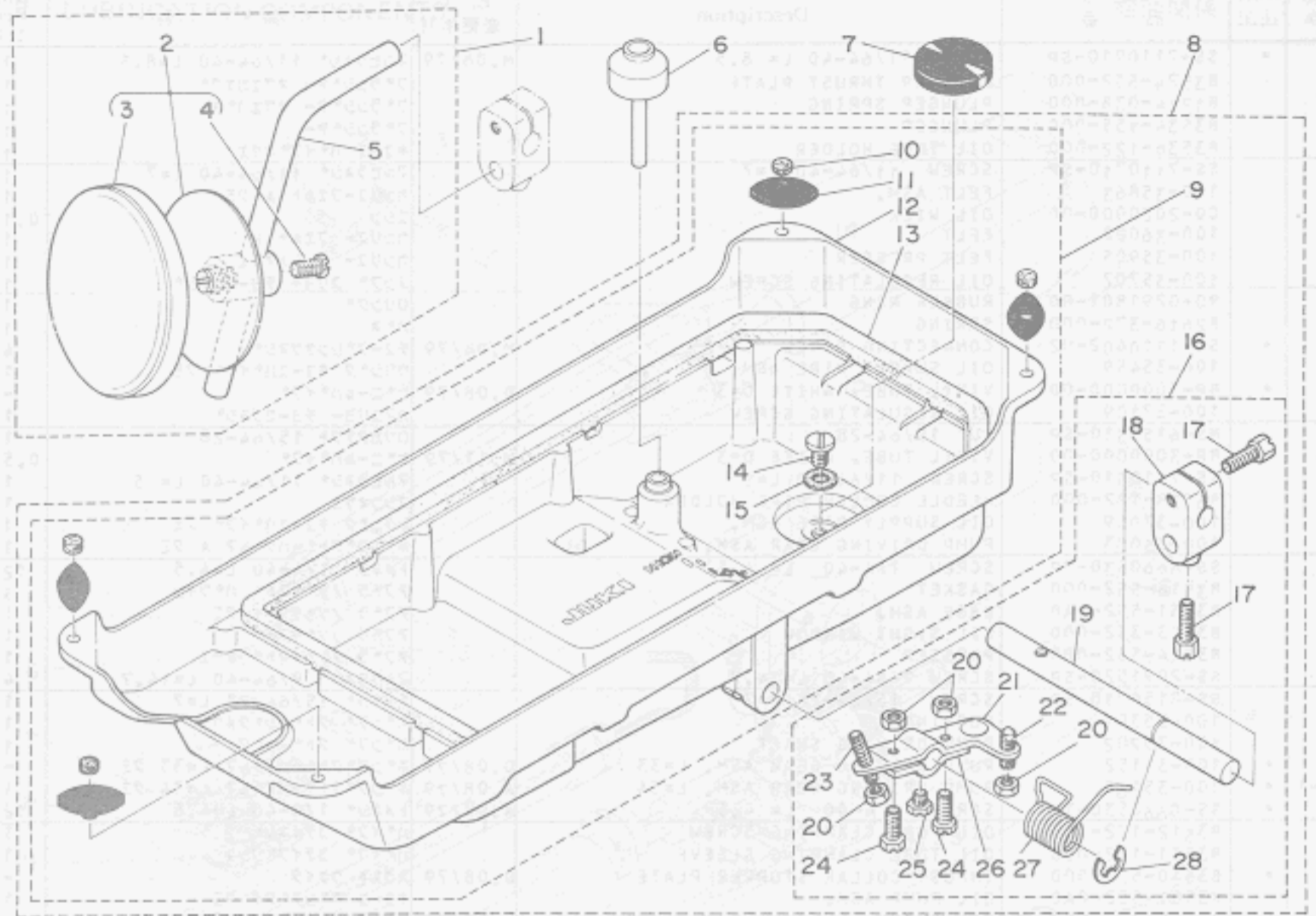
給油関係



| Ref. No. | Note 止記 | Part No. 品番 | Description | E. C. 変更年月 | 品名 | Amt. Req. 数量 |
|----------|------------|----------------|-----------------------------|---------------|------------------------|--------------------|
| 1 | * | SS-7110910-SP | SCREW 11/64-40 L=8.5 | M.08/79 | マルヒラネジ 11/64-40 L=8.5 | 1 |
| 2 | | B3574-552-000 | PLUNGER THRUST PLATE | | フランシヤ- オウエハサ | 1 |
| 3 | | B1214-038-000 | PLUNGER SPRING | | フランシヤ- オウエハサ | 1 |
| 4 | | B3534-155-000 | PLUNGER | | フランシヤ- | 1 |
| 5 | | B3536-122-000 | OIL TUBE HOLDER | | キユ-ユ ハ*イフ*オウエ | 1 |
| 6 | | SS-7110710-SP | SCREW 11/64-40 L=7 | | マルヒラネジ 11/64-40 L=7 | 1 |
| 7 | | 100-35863 | FELT ASM. | | カンリユ-フェルト A クミ | 1 |
| 8 | | CQ-2020000-00 | OIL WICK | | ユシヨ | 0.1 |
| 9 | | 100-36002 | FELT | | カンリユ- フェルト B | 1 |
| 10 | | 100-35905 | FELT PRESSER | | カンリユ- フェルトオウエ | 1 |
| 11 | | 100-35707 | OIL REGULATING SCREW | | メツ* ユリヨ- チヨ-セツネジ* | 1 |
| 12 | | RO-0291801-00 | RUBBER RING | | オリツク* | 1 |
| 13 | | R2616-372-000 | SPRING | | ハ*ネ | 1 |
| 14 | * | SQ-1110402-MZ | CONNECTING SCREW | M.08/79 | チユ-フ*レンケツネジ* | 4 |
| 15 | | 100-35459 | OIL SUPPLY PIPE ASM. | | ウツシ*ク キユ-ユハ*イフ* クミ | 1 |
| 16 | * | BP-3000000-00 | VINYL TUBE, WHITE D=3 | 0.08/79 | ビ*ニールハ*イフ* | - |
| 17 | | 100-37109 | OIL REGULATING SCREW | | カマユリヨ- チヨ-セツネジ* | 1 |
| 18 | | NS-6150310-SP | NUT 15/64-28 | | ロツカクナツト 15/64-28 | 1 |
| 19 | * | BP-3000000-00 | VINYL TUBE, WHITE D=3 | M.11/79 | ビ*ニールハ*イフ* | 0.5 |
| 20 | | SS-7110510-SP | SCREW 11/64-40 L=5 | | マルヒラネジ 11/64-40 L=5 | 1 |
| 21 | | B3538-112-000 | NEEDLE COOLER PIPE HOLDER | | ユシヨオウエ | 1 |
| 22 | | 100-37059 | OIL SUPPLY PIPE ASM. | | シタシ*ク キユ-ユハ*イフ* クミ | 1 |
| 23 | | 100-35053 | PUMP DRIVING GEAR ASM. | | ホ*ンツ*ク*ハ*ク*ル* A クミ | 1 |
| 24 | | SS-8660530-TP | SCREW 1/4-40 L=4.5 | | トメネジ* 1/4-40 L=4.5 | (2) |
| 25 | | B3516-552-000 | GASKET | | アツ*ラ ノゾ*キ*ト* ハ*ツ*キ | 3 |
| 26 | | B3531-552-0A0 | BASE ASM. | | アツ*ラ ノゾ*キ*ク*イ クミ | 1 |
| 27 | | B3513-352-000 | OIL SIGHT WINDOW | | アツ*ラ ノゾ*キ*ト* | 1 |
| 28 | | B3514-552-000 | PRESSER | | アツ*ラ ノゾ*キ*ト* オウエ | 1 |
| 29 | | SS-2091520-SP | SCREW 9/64-40 L=14.7 | | マルザラネジ* 9/64-40 L=14.7 | 4 |
| 30 | | SS-8150710-SP | SCREW 15/64-28 L=7 | | トメネジ* 15/64-28 L=7 | 1 |
| 31 | | 100-35301 | BUSHING | | ホ*ンツ* ク*ハ*ク*ク*ク* | 1 |
| 32 | | 100-35202 | PUMP DRIVING SHAFT | | ホ*ンツ* ク*ハ*ク* | 1 |
| 33 | * | 100-35152 | PUMP DRIVING GEAR ASM. L=33 | 0.08/79 | ホ*ンツ*ク*ハ*ク*ル* L=33 クミ | - |
| 33-1 | * | 100-35160 | PUMP DRIVING GEAR ASM. L=34 | A.08/79 | ホ*ンツ*ク*ハ*ク*ル* L=34 クミ | 1 |
| 34 | * | SS-8660530-TP | SCREW 1/4-40 L=4.5 | A.08/79 | トメネジ* 1/4-40 L=4.5 | (2) |
| 35 | | B3512-122-000 | OIL TUBE CLAMPING SCREW | | ハ*イフ* コチイネジ* | 1 |
| 36 | | B3511-122-000 | OIL TUBE CLAMPING SLEEVE | | ハ*イフ* コチイフ*ツシ | 1 |
| 37 | * | B3510-552-000 | THRUST COLLAR STOPPER PLATE | 0.08/79 | スラスト クゲイタ | - |
| 38 | | B3501-552-0A0 | OIL PUMP ASM. | | キユ-ユ ホ*ンツ*ク*イ クミ | 1 |
| 39 | * | B3545-122-000 | OIL GUARD | 0.11/79 | キユ-ユ ホ*ンツ*ク* アツ*ラ | - |
| 40 | * | SS-6111140-SP | SCREW 11/64-40 L=11 | M.03/81 | ヒラネジ* 11/64-40 L=11 | 2 |
| 41 | | B3507-155-000 | OIL PUMP IMPELLER | | カイチンシ*ク | 1 |
| 42 | | WP-0550800-SP | WASHER 5.5X10X0.8 | | ヒラサ*カ* 5.5X10X0.8 | 1 |
| 43 | | SS-6081010-TP | SCREW 1/8-44 L=10 | | ヒラネジ* 1/8-44 L=10 | 1 |
| 44 | | B3502-122-000 | OIL PUMP COVER | | キユ-ユ ホ*ンツ*ク* 79 | 1 |
| 45 | | B3504-155-000 | FILTER SCREEN | | ロカク | 1 |
| 46 | | B3503-122-000 | OIL PUMP FRAME | | キユ-ユ ホ*ンツ*ク* A | 1 |
| 47 | | SS-6081210-SP | SCREW 1/8-44 L=12 | | ヒラネジ* 1/8-44 L=12 | 3 |
| 48 | * | B3552-481-000 | OIL PUMP INSTALLING COLLAR | A.03/81 | ホ*ンツ*ク*イ カラ- | 1 |
| 49 | * | WP-0450000-SD | WASHER 4.5X8X0.5 | A.03/81 | ヒラサ*カ* 4.5X8X0.5 | 1 |
| 50 | * | SS-7113110-SP | SCREW 11/64-40 L=31 | A.03/81 | マルヒラネジ* 11/64-40 L=30 | 1 |

9. OIL RESERVOIR & KNEE LIFTER COMPONENTS

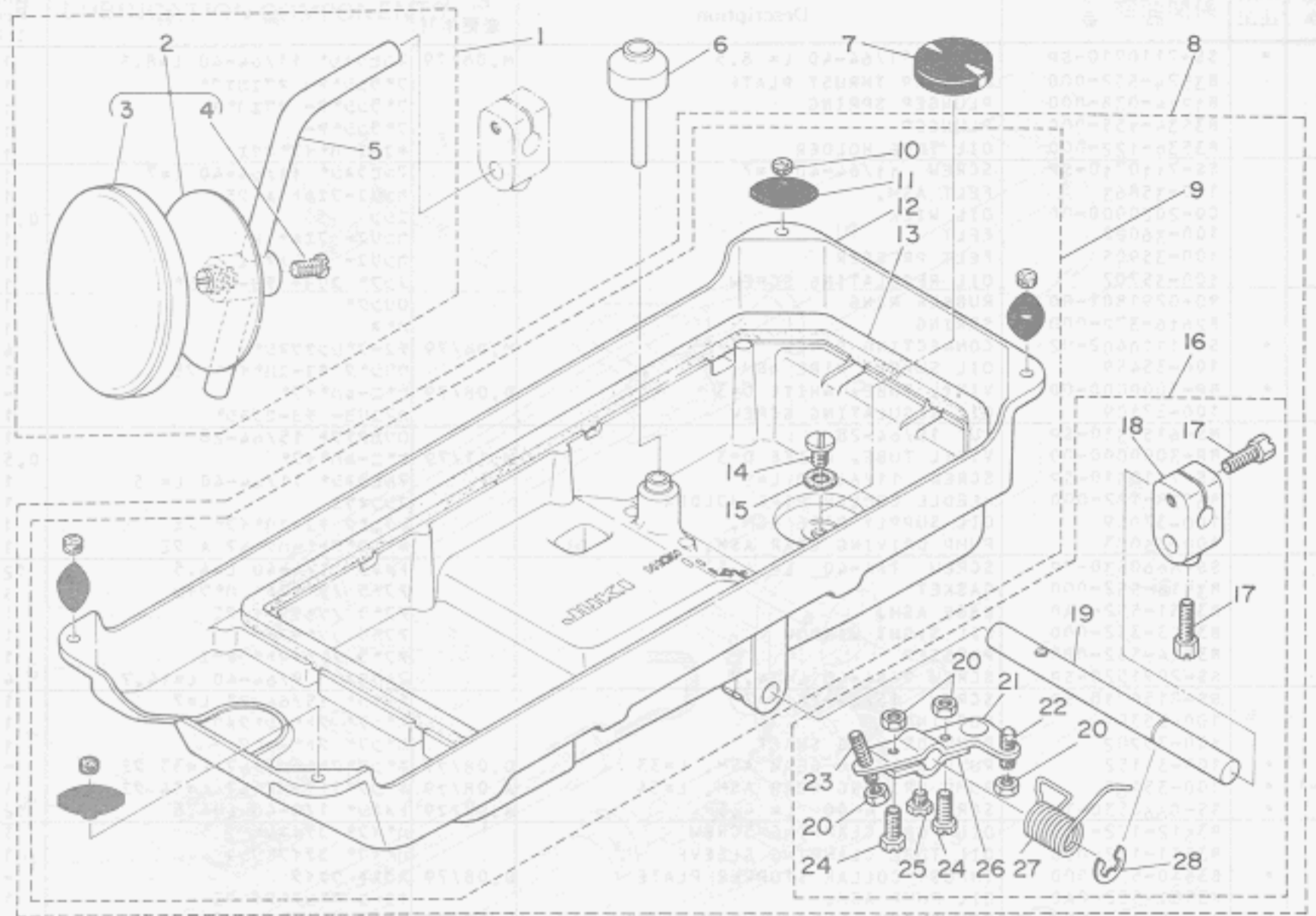
油溜、膝上げ関係



| Ref. No. | Note | Part No. | Description | E. C. 変更年月 | 品名 | Amt. Req. 個数 |
|----------|------|-----------------|---------------------------------|------------|----------------------|--------------|
| 1 | | B3419-552-0A0-A | KNEE LIFTER PLATE ROD ASM. | | ヒザアテ 押し棒 アシ | 1 |
| 2 | | B3430-552-0A0 | KNEE PRESS PLATE ASM. | | ヒザアテ板 アシ | (1) |
| 3 | | B3431-552-000-A | KNEE PRESS PLATE COVER | | ヒザアテ板 カバー | (1) |
| 4 | | SS-9661120-CP | SCREW 1/4-40 L=10.5 | | 六角ネジ 1/4-40 L=10.5 | (1) |
| 5 | | B3419-122-000 | KNEE LIFTER PLATE ROD | | ヒザアテ 押し棒 | (1) |
| 6 | | B3421-555-000 | KNEE PRESS LIFTER ROD | | ヒザアテ 押し棒 | 1 |
| 7 | | B8228-125-000 | OIL RESERVOIR MAGNET | | オイルマグ | 1 |
| 8 | | 100-38057 | OIL RESERVOIR ASM. | | オイルタンク アシ | 1 |
| 9 | | 100-38065 | OIL RESERVOIR ASM. | | オイルタンク アシ | (1) |
| 10 | | B8227-125-000 | FELT CUSHION | | フェルト クッション | (4) |
| 11 | | B8226-125-000 | RUBBER CUSHION | | フェルト クッション | (4) |
| 12 | | 100-38008 | OIL RESERVOIR | | オイルタンク | (1) |
| 13 | | 100-38107 | OIL RESERVOIR GASKET | | オイルタンク オイルシール | (1) |
| 14 | | SS-6741010-SP | SCREW 3/8-28 L=10 | | ヒザアテ 3/8-28 L=10 | (1) |
| 15 | | B8219-125-000 | OIL DRAIN CAP GASKET | | オイルタンク カバー オイルシール | (1) |
| 16 | | B3420-552-0A0-A | KNEE PRESS ROD ASM. | | ヒザアテ 押し棒 アシ | (1) |
| 17 | | SS-9182010-SH | SCREW 9/32-20 L=20 | | 六角ネジ 9/32-20 L=20 | (2) |
| 18 | | B3427-122-000 | KNEE PRESS ROD MOUNTING BRACKET | | ヒザアテ 押し棒 トリツケ | (1) |
| 19 | | B3420-552-000 | KNEE PRESS ROD | | ヒザアテ 押し棒 | (1) |
| 20 | | N8-6150430-SR | NUT 15/64-28 | | 六角ナット 15/64-28 | (4) |
| 21 | | B3425-552-000 | KNEE PRESS ROD LIFTING LEVER | | ヒザアテ 押し棒 カイテック B | (1) |
| 22 | | SS-8152080-SR | SCREW 15/64-28 L=19.5 | | ヒザアテ 15/64-28 L=19.5 | (1) |
| 23 | | SS-8153010-SR | SCREW 15/64-28 L=30 | | ヒザアテ 15/64-28 L=30 | (1) |
| 24 | | SS-9151540-SR | SCREW 15/64-28 L=15 | | 六角ネジ 15/64-28 L=15 | (2) |
| 25 | | SS-9151220-SR | SCREW 15/64-28 L=12 | | 六角ネジ 15/64-28 L=12 | (1) |
| 26 | | B3424-552-000 | KNEE PRESS ROD LIFTING LEVER | | ヒザアテ 押し棒 カイテック A | (1) |
| 27 | | B3429-552-000-A | SPRING | | ヒザアテ 押し棒 カイテック | (1) |
| 28 | | B3426-552-000 | THRUST RING | | ヒザアテ 押し棒 スラストリング | (1) |

9. OIL RESERVOIR & KNEE LIFTER COMPONENTS

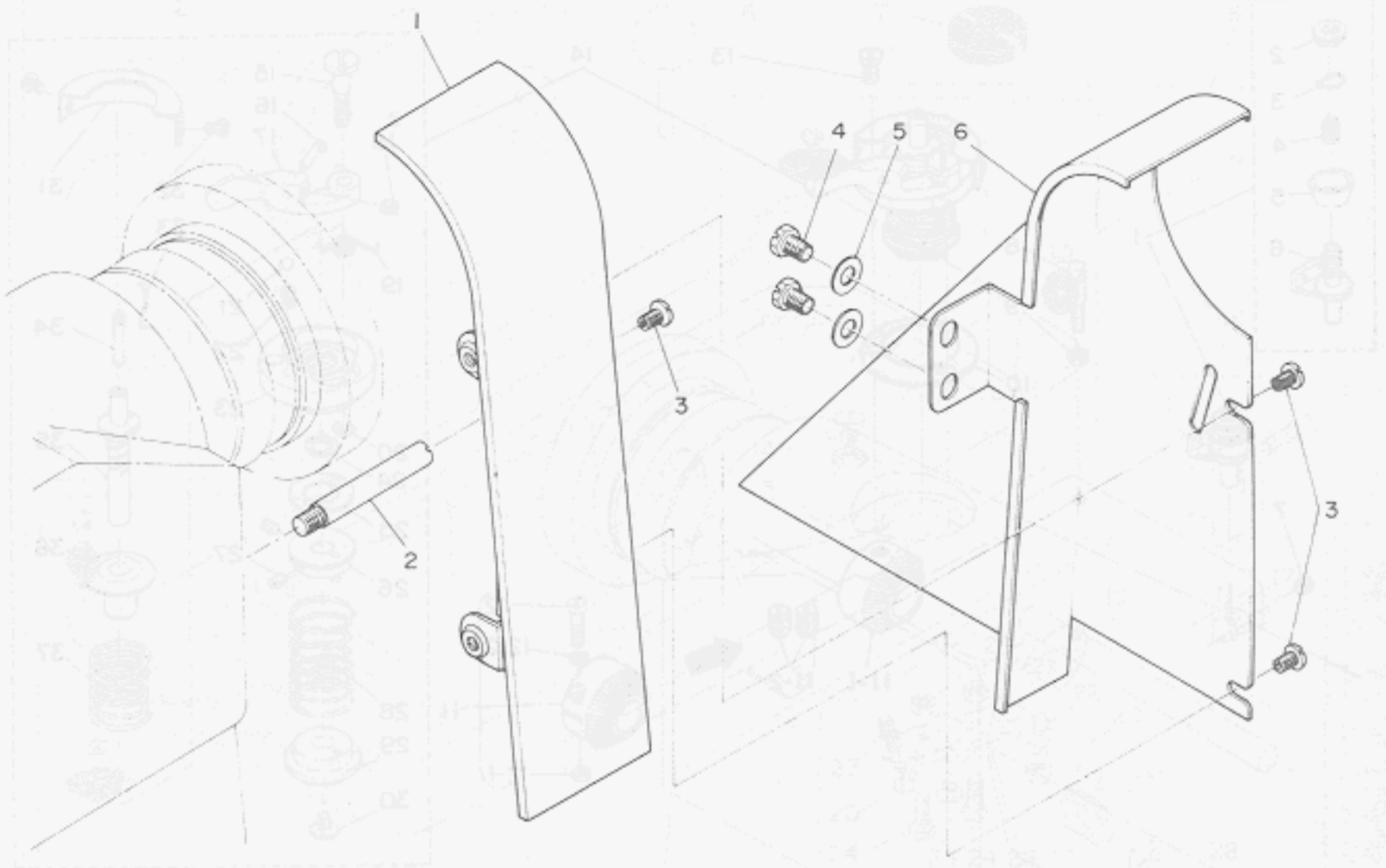
油溜、膝上げ関係



| Ref. No. | Note | Part No. | Description | E. C. | 品名 | Amt. Req. |
|----------|------|-----------------|---------------------------------|-------|-----------------------|-----------|
| | 注記 | 品番 | | 変更年月 | | 個数 |
| 1 | | B3419-552-0A0-A | KNEE LIFTER PLATE ROD ASM. | | ヒザアテ クレシク クミ | 1 |
| 2 | | B3430-552-0A0 | KNEE PRESS PLATE ASM. | | ヒザアテイタ クミ | (1) |
| 3 | | B3431-552-000-A | KNEE PRESS PLATE COVER | | ヒザアテイタ カシ- | (1) |
| 4 | | SS-9661120-CP | SCREW 1/4-40 L=10,5 | | 6カクネ*ネト 1/4-40 L=10,5 | (1) |
| 5 | | B3419-122-000 | KNEE LIFTER PLATE ROD | | ヒザアテ クレシク | (1) |
| 6 | | B3421-555-000 | KNEE PRESS LIFTER ROD | | ヒザアテ オシキ- | 1 |
| 7 | | B8228-125-000 | OIL RESERVOIR MAGNET | | シ*シヤク | 1 |
| 8 | | 100-38057 | OIL RESERVOIR ASM. | | アツ*ラツ*メ クミ | 1 |
| 9 | | 100-38065 | OIL RESERVOIR ASM. | | アツ*ラツ*マリ クミ | (1) |
| 10 | | B8227-125-000 | FELT CUSHION | | ト-フ* クツシヨシ | (4) |
| 11 | | B8226-125-000 | RUBBER CUSHION | | ト-フ* ササコ*ム | (4) |
| 12 | | 100-38008 | OIL RESERVOIR | | アツ*ラツ*メ | (1) |
| 13 | | 100-38107 | OIL RESERVOIR GASKET | | アツ*ラツ*メ 11*ツキシ | (1) |
| 14 | | SS-6741010-SP | SCREW 3/8-28 L=10 | | ヒラツシ* 3/8-28 L=10 | (1) |
| 15 | | B8219-125-000 | OIL DRAIN CAP GASKET | | 11*ツキシ | (1) |
| 16 | | B3420-552-0A0-A | KNEE PRESS ROD ASM. | | ヒザアテ ヨコシク クミ | (1) |
| 17 | | SS-9182010-SH | SCREW 9/32-20 L=20 | | 6カクネ*ネト 9/32-20 L=20 | (2) |
| 18 | | B3427-122-000 | KNEE PRESS ROD MOUNTING BRACKET | | ヒザアテ クレシク トリツクツク* | (1) |
| 19 | | B3420-552-000 | KNEE PRESS ROD | | ヒザアテ ヨコシク | (1) |
| 20 | | N8-6150430-SR | NUT 15/64-28 | | 6カクツツト 15/64-28 | (4) |
| 21 | | B3425-552-000 | KNEE PRESS ROD LIFTING LEVER | | ヒザアテ カイシクツク* B | (1) |
| 22 | | SS-8152080-SR | SCREW 15/64-28 L=19,5 | | トメツシ* 15/64-28 L=19,5 | (1) |
| 23 | | SS-8153010-SR | SCREW 15/64-28 L=30 | | トメツシ* 15/64-28 L=30 | (1) |
| 24 | | SS-9151540-SR | SCREW 15/64-28 L=15 | | 6カクネ*ネト 15/64-28 L=15 | (2) |
| 25 | | SS-9151220-SR | SCREW 15/64-28 L=12 | | 6カクネ*ネト 15/64-28 L=12 | (1) |
| 26 | | B3424-552-000 | KNEE PRESS ROD LIFTING LEVER | | ヒザアテ カイシクツク* A | (1) |
| 27 | | B3429-552-000-A | SPRING | | ヒザアテ カイシクツク* 11*ネ | (1) |
| 28 | | B3426-552-000 | THRUST RING | | ヒザアテ ヨコシク スラストワケ | (1) |

11. BELT COVER COMPONENTS

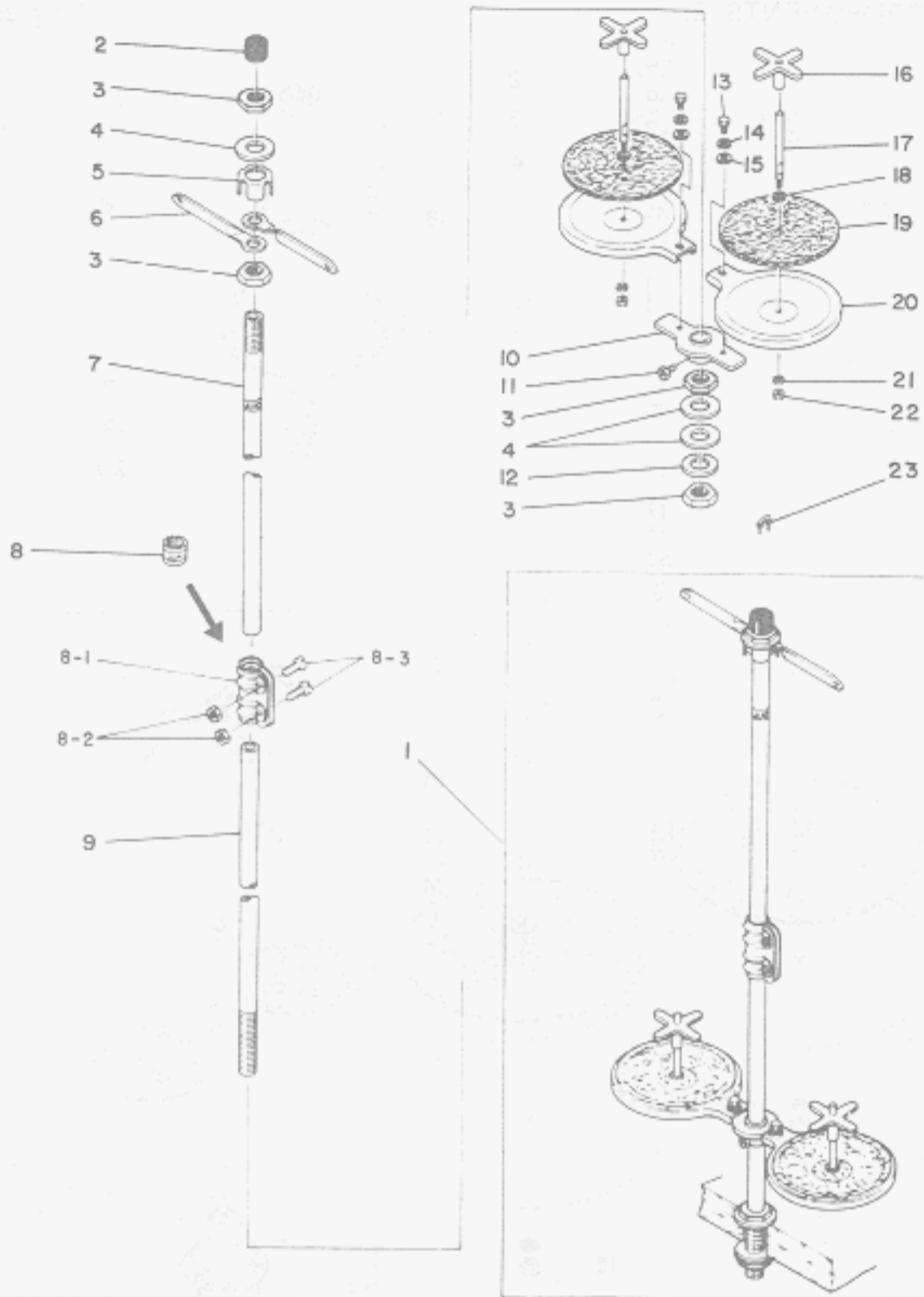
ベルトカバー関係



| Ref. No. | Note | Part No. | Description | E. C. 変更年月 | 品名 | Amt. Req. 個数 |
|----------|------|---------------|----------------------|------------|--------------------|--------------|
| 1 | | 100-39006 | BELT COVER A | | ベルトカバー - A | 1 |
| 2 | | 100-39105 | BELT SUPPORT STUD | | ベルトカバー - 支柱 | 1 |
| 3 | | SS-5110740-TP | SCREW 11/64-40 L=6.5 | | ボルト 11/64-40 L=6.5 | 3 |
| 4 | | SS-9150860-SP | SCREW 15/64-28 L=8 | | ボルト 15/64-28 L=8 | 2 |
| 5 | | WP-0621016-SD | WASHER 6.2X13X1 | | ワッシャー 6.2X13X1 | 2 |
| 6 | | 100-39204 | BELT COVER B | | ベルトカバー - B | 1 |

12. THREAD STAND COMPONENTS (1)

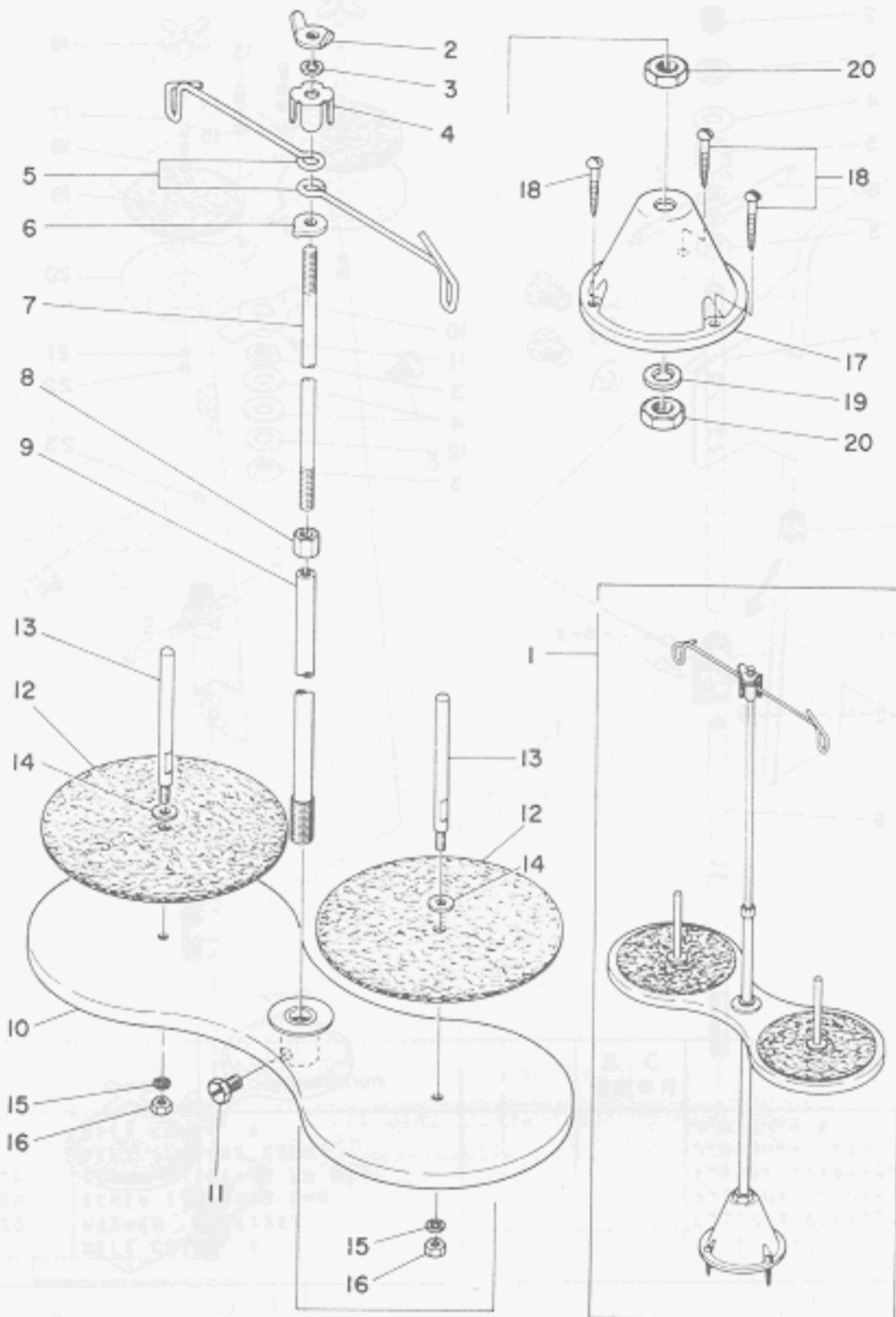
糸立装置関係 (1)



| Ref. No. | Note | Part No. | Description | E. C. | 品名 | Amt. Req. |
|----------|------|-----------------|-----------------------------|---------|-----------------------|-----------|
| | 注記 | 品番 | | 変更年月 | | 個数 |
| 1 | | D3301-555-8A0 | THREAD STAND ASM. | | 糸立て機 2E | 1 |
| 2 | | B3311-704-000 | SPOOL REST ROD RUBBER CAP | | 糸立て機-スプール棒用ゴム帽 | (1) |
| 3 | | NH-6160511-SE | NUT M16X1.5 | D.12/79 | 六角ナット M16X1.5 102 | - |
| | | B3317-704-000 | NUT C15 | A.12/79 | 糸立て機-トマナット | (4) |
| 4 | | WP-1702600-S0 | WASHER 17X30X2.6 | | スプール棒用 17X30X2.6 | (3) |
| 5 | | D3306-555-800 | THREAD GUIDE STOPPER PLATE | | 糸立て機用ガイド止め板 | (1) |
| 6 | | B3307-704-000 | THREAD GUIDE A | | 糸立て機用ガイド A | (2) |
| 7 | | B3313-704-000 | SPOOL REST ROD, UPPER | D.12/79 | 糸立て機-上 | - |
| | | B3313-704-0A0 | SPOOL REST ROD ASM., UPPER | A.12/79 | 糸立て機-上 2E | (1) |
| 8 | | B3305-704-0A0 | SPOOL REST ROD JOINT ASM. | D.12/79 | 糸立て機-ジョイント 2E | - |
| 8-1 | | B3305-704-000-A | SPOOL REST ROD JOINT | A.12/79 | 糸立て機-ジョイント | (1) |
| 8-2 | | NM-6040000-SN | NUT M4 | A.12/79 | 六角ナット M 4X0.7 | (2) |
| 8-3 | | SM-6041410-SC | SCREW M4X0.7 L=14 | A.12/79 | スクリュー M4X0.7 L=14 | (2) |
| 9 | | B3301-704-000 | SPOOL REST ROD, LOWER | D.12/79 | 糸立て機-下 | - |
| | | B3301-704-000-A | SPOOL REST ROD, LOWER | A.12/79 | 糸立て機-下 | (1) |
| 10 | | D3302-555-800 | BRACKET | | 糸立て機用ベース | (1) |
| 11 | | SM-9061080-SE | SCREW M6 L=10 | | 六角スクリュー M6 L=10 | (1) |
| 12 | | WS-1643202-K0 | SPRING WASHER 16.4X26.6X3.2 | | バネワッシャー 16.4X26.6X3.2 | (1) |
| 13 | | SM-9050813-SE | SCREW M5X0.8 L=8 | | 六角スクリュー M5X0.8 L=8 | (2) |
| 14 | | WS-0521010-KN | SPRING WASHER 5.2X8.2X1 | | バネワッシャー 5.2X8.2X1 | (2) |
| 15 | | WP-0520656-SA | WASHER 5.2X9.5X0.6 | | スプール棒用 5.2X9.5X0.6 | (2) |
| 16 | | R3312-012-000 | SPOOL VIBRATION STOPPER | | 糸立て機用スプール振動止め | (2) |
| 17 | | B3305-012-000 | SPOOL PIN | | 糸立て機用スプールピン | (2) |
| 18 | | WP-0560860-SE | WASHER 5.6X12X0.8 | | スプール棒用 5.6X12X0.8 | (2) |
| 19 | | B3311-012-000 | SPOOL REST CUSHION | | 糸立て機用スプール棒用クッション | (2) |
| 20 | | B3303-704-000 | SPOOL REST | | 糸立て機用スプール棒用 | (2) |
| 21 | | WS-0521010-KN | SPRING WASHER 5.2X8.2X1 | | バネワッシャー 5.2X8.2X1 | (2) |
| 22 | | NH-6173081-SE | NUT 3/16-28 | | 六角ナット 3/16-28 | (2) |
| 23 | | MA0-11537000 | STAPLE | | 金刺 | (5) |

13. THREAD STAND COMPONENTS (2)

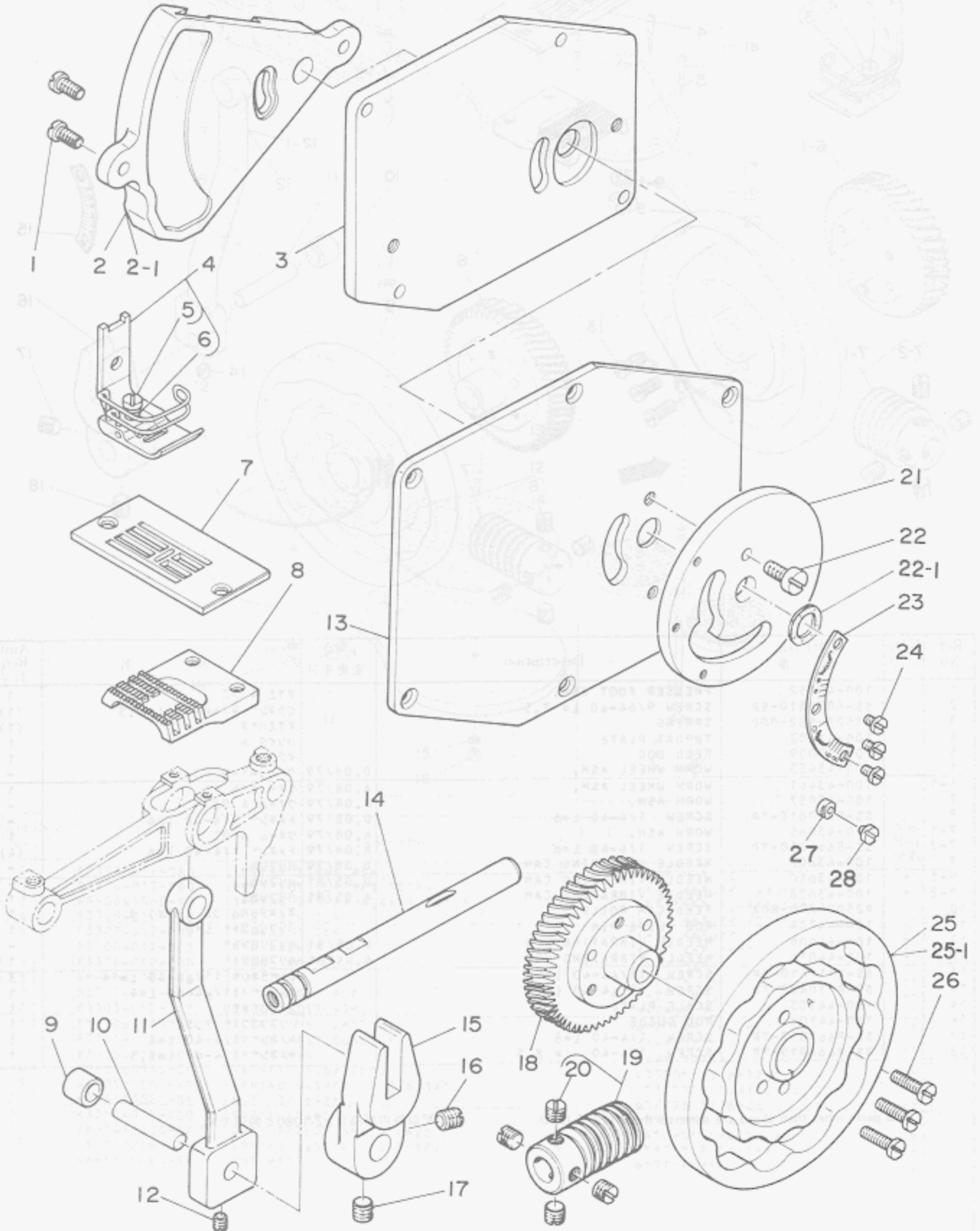
糸立装置関係 (2)



| Ref. No. | Note 注記 | Part No. 品番 | Description | E. C. 変更年月 | 品名 | Amt. Req. 個数 |
|----------|---------|---------------|----------------------------|------------|---------------------|--------------|
| 1 | | B3301-012-0A0 | THREAD STAND ASM. | | イトリ ヲキ 立 | 1 |
| 2 | | B3310-012-000 | POSITION CUP SET SCREW | | イトリ イトリノタイ シヤスリ | (1) |
| 3 | | WS-0641560-KR | SPRING WASHER 6.4X11.9X1.5 | | イトリノタイ 6.4X11.9X1.5 | (1) |
| 4 | | B3309-012-000 | POSITION CUP | | イトリ イトリノタイ マコトノ | (1) |
| 5 | | B3307-012-000 | THREAD GUIDE | | イトリ イトリノタイ | (2) |
| 6 | | B3308-012-000 | ROD WASHER | | イトリ イトリノタイ | (1) |
| 7 | | B3306-012-000 | SPOOL ROD | | イトリ ノリ | (1) |
| 8 | | NH-6061061-SE | NUT M6 | | 6mm ノリ M6 | (1) |
| 9 | | B3302-012-000 | SPOOL REST ROD | | イトリ ノリ | (1) |
| 10 | | B3303-012-0A0 | SPOOL REST ASM. | | イトリ ノリ | (1) |
| 11 | | SH-9061080-SE | SCREW M6 L=10 | | 6mm ノリ M6 L=10 | (1) |
| 12 | | B3311-012-000 | SPOOL REST CUSHION | | イトリ ノリ | (2) |
| 13 | | B3305-012-000 | SPOOL PIN | | イトリ ノリ | (2) |
| 14 | | WP-0560860-SE | WASHER 5.6X12X0.8 | | イトリノタイ 5.6X12X0.8 | (2) |
| 15 | | WS-0531060-KR | SPRING WASHER 5.3X8.3X1 | | イトリノタイ 5.3X8.3X1 | (2) |
| 16 | | NS-6123881-SE | NUT 3/16-28 | | 6mm ノリ 3/16-28 | (2) |
| 17 | | B3301-017-000 | SPOOL STAND | | イトリノタイ | (1) |
| 18 | | SK-3452000-SE | WOOD SCREW d=4.5 L=20 | | イトリノタイ d=4.5 L=20 | (3) |
| 19 | | WS-1002560-KP | SPRING WASHER 10X18X2.5 | | イトリノタイ 10X18X2.5 | (1) |
| 20 | | NH-6100663-SE | NUT M10 | | イトリノタイ M10 | (2) |

15. EXCLUSIVE PARTS FOR LZ-1287

LZ-1287専用部品



| Ref. No. | Note | Part No. 品番 | Description | E. C. 変更年月 | 品名 | Am't. Req. 数量 |
|----------|------|---------------|----------------------------|------------|-------------------------|---------------|
| 1 | | SS-7110910-TP | SCREW 11/64-40 L= 8.5 | | マルヒラネジ 11/64-40 L= 8.5 | 2 |
| 2 | * | 100-54104 | ARM SETTING BASE | 0.10/80 | フリハハ* チョ-セツウチ* コチク*イ | - |
| 2-1 | * | 100-54112 | ARM SETTING BASE | A.10/80 | フリハハ* チョ-セツウチ* コチク*イ | 1 |
| 3 | | 100-54203 | PLATE | | コチク*イ トリツケイタ | 1 |
| 4 | | 100-55051 | PRESSER FOOT ASM. | | オウエ A クミ | 1 |
| 5 | | SS-6090810-SP | SCREW 9/64-40 L= 7.5 | | ヒラネジ* 9/64-40 L= 7.5 | (1) |
| 6 | | B1525-582-000 | SPRING | | オウエハ*コ | (1) |
| 7 | | 100-51001 | THROAT PLATE | | ハリイタ A | 1 |
| 8 | | 100-57008 | FEED DOG | | オクリ A | 1 |
| 9 | | B2502-280-B0A | FEED CAM ROLLER | | ヌノオクリカム コロ (2*イ) A | 1 |
| 10 | | 100-44204 | ROD GUIDE PIN | | ハリフリロツト* シ*ク | 1 |
| 11 | | 100-54005 | NEEDLE VIBRATING ROD | | ハリフリロツト* | 1 |
| 12 | | SS-8110422-TP | SCREW 11/64-40 L=4 | | トメネジ* 11/64-40 L=4 | 1 |
| 13 | | 100-50300 | SIDE COVER PLATE | | ア-ム ソクメツカハ* A | 1 |
| 14 | | 100-54500 | SHAFT | | オクリ チョ-セツウチ*シ*ク | 1 |
| 15 | | 100-44105 | ROD GUIDE | | ハリフリロツト* アンナイ | 1 |
| 16 | | SS-8660810-TP | SCREW 1/4-40 L=8 | | トメネジ* 1/4-40 L=8 | 1 |
| 17 | | SS-8660970-TP | SCREW 1/4-40 L= 8.5 | | トメネジ* 1/4-40 L=8.5 | 1 |
| 18 | | 100-53452 | WORM WHEEL ASM. | | ウオ-ムホイ-ル クミ | 1 |
| 19 | | 100-53056 | WORM ASM. | | ウオ-ム A クミ | 1 |
| 20 | | SS-8660610-TP | SCREW 1/4-40 L=6 | | トメネジ* 1/4-40 L=6 | (4) |
| 21 | | 100-54401 | SCALE MOUNTING BASE | | フリハハ*メモリ トリツケイタ | 1 |
| 22 | | SS-6111010-SP | SCREW 11/64-40 L= 9.5 | | ヒラネジ* 11/64-40 L= 9.5 | 1 |
| 22-1 | * | WZ-1052010-KP | WAVED WASHER 10.5X14.5X0.3 | A.08/79 | ワミカ*ワサ*カ*210.5X14.5X0.3 | 1 |
| 23 | | 100-54302 | SCALE PLATE | | フリハハ*メモリ | 1 |
| 24 | | SS-7080510-SP | SCREW 1/8-44 L= 4.5 | | マルヒラネジ* 1/8-44 L= 4.5 | 3 |
| 25 | ◇07 | 100-53502 | NEEDLE VIBRATING CAM A | | ハリフリカム A | 1 |
| 25-1 | ◇08 | 100-53601 | NEEDLE VIBRATING CAM B | A.08/79 | ハリフリカム B | 1 |
| 26 | | SS-7111410-SP | SCREW 11/64-40 L=14 | | マルヒラネジ* 11/64-40 L=14 | 3 |
| 27 | * | 100-15907 | LEVER STOPPER | A.06/81 | レバ* ストツパ* | 1 |
| 28 | * | SS-7090410-SP | SCREW 9/64-40 L= 3.5 | A.06/81 | マルヒラネジ* 9/64-40 L=3.5 | 1 |

Note(注記)◇07.....For equal throw



等振り型用

◇08.....For unequal throw



三日月型用

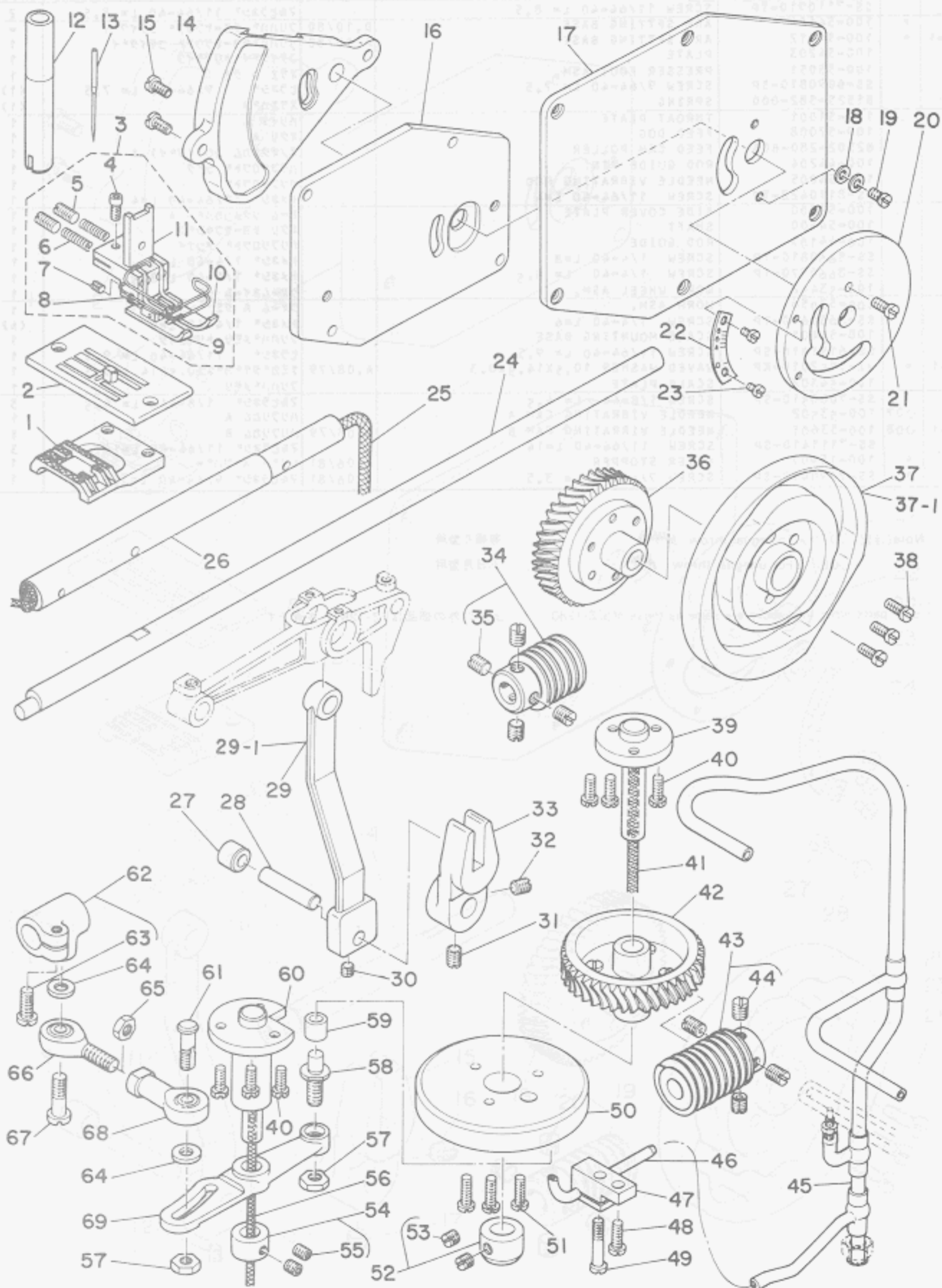
☆All parts other than above are same as those of LZ-1280.

上記以外の部品はLZ-1280と共通です。



16. EXCLUSIVE PARTS FOR LZ-1285

LZ-1285専用部品



INDEX

| Ref. No. | Note | Part No. | Description | E. C. 変更年月 | 品名 | Amt. Req. 数量 |
|----------|------|---------------|---------------------------------|------------|-------------------------|--------------|
| 1 | | 100-64004 | FEED DOG | | オクリハ* | 1 |
| 2 | | 100-61554 | THROAT PLATE ASM. | | ハリイタ クミ | 1 |
| 3 | | 100-63451 | PRESSER FOOT ASM. | | オサエ クミ | 1 |
| 4 | | SS-6580752-TP | SCREW 1/8-40 L=7 | | ロツカクアサネ*ルト 1/8-40 L=6,3 | (1) |
| 5 | | SS-8111010-TP | SCREW 11/64-40 L=9,5 | | トメネジ* 11/64-40 L=9,5 | (2) |
| 6 | | 100-63600 | SPRING | | オサエウチ*ハネ | (2) |
| 7 | | SS-8080410-TP | SCREW 1/8-44 L=3,5 | | トメネジ* 1/8-44 L=3,5 | (1) |
| 8 | | 100-63501 | PIN | | オサエウチ*シヤク | (1) |
| 9 | | 100-63006 | PRESSER FOOT, LEFT | | オサエシタ ヒタ*リ | (1) |
| 10 | | 100-63105 | PRESSER FOOT, RIGHT | | オサエシタ ミ* | (1) |
| 11 | | 100-63402 | PRESSER FOOT, UPPER | | オサエウチ* | (1) |
| 12 | | 100-63709 | PRESSER BAR BUSHING | | オサエネ*メタル | 1 |
| 13 | | MC-1923F08-00 | NEEDLE 43RSUK 80 | | ハリ 43RSUK 80 | 1 |
| 14 | | 100-54104 | ARM SETTING BASE | | フリハハ* チヨセツウチ* コチイタ*イ | 1 |
| 15 | | SS-7110910-TP | SCREW 11/64-40 L= 8,5 | | マルヒラネジ* 11/64-40 L=8,5 | 2 |
| 16 | | 100-54203 | PLATE | | コチイタ*イ トリツケイタ | 1 |
| 17 | | 100-50300 | SIDE COVER PLATE | | ア-ム ソクメンカハ* A | 1 |
| 18 | | WP-0480856-SP | WASHER 4,8X8,4X0,8 | | ヒラサ*カネ 4,8X8,4X0,8 | 2 |
| 19 | | SS-6110510-SP | SCREW 11/64-40 L=5 | | ヒラネジ* 11/64-40 L=5 | 1 |
| 20 | | 100-62206 | SCALE MOUNTING BASE | | フリハハ*メモリ トリツケイタ | 1 |
| 21 | | SS-6111010-SP | SCREW 11/64-40 L= 9,5 | | ヒラネジ* 11/64-40 L=9,5 | 1 |
| 22 | | 100-62107 | SCALE PLATE | | フリハハ*メモリ | 1 |
| 23 | | SS-7080510-SP | SCREW 1/8-44 L= 4,5 | | マルヒラネジ* 1/8-44 L=4,5 | 2 |
| 24 | | 100-65100 | HOOK DRIVING SHAFT | | シタシヤク | 1 |
| 25 | | CQ-5050000-00 | OIL WICK | | シリン | 0,3 |
| 26 | | 100-64103 | FEED ROCKER SHAFT | | スイハイオクリシヤク | 1 |
| 27 | ◇03 | B2502-280-ROA | FEED CAM ROLLER | | スノオクリカム コロ (2*イ) A | 1 |
| 28 | | 100-44204 | ROD GUIDE PIN | | ハリフリロフト* シヤク | 1 |
| 29 | * | 100-44006 | NEEDLE VIBRATING ROD | D.05/81 | ハリフリロフト* | - |
| 29-1 | * | 100-44014 | NEEDLE VIBRATING ROD | A.05/81 | ハリフリロフト* | 1 |
| 30 | | SS-8110422-TP | SCREW 11/64-40 L=4 | | トメネジ* 11/64-40 L=4 | 1 |
| 31 | | SS-8660970-TP | SCREW 1/4-40 L= 8,5 | | トメネジ* 1/4-40 L=8,5 | 1 |
| 32 | | SS-8660810-TP | SCREW 1/4-40 L=8 | | トメネジ* 1/4-40 L=8 | 1 |
| 33 | | 100-44105 | ROD GUIDE | | ハリフリロフト* アンパイ | 1 |
| 34 | ◇03 | 100-43065 | WORM ASM. | | ウオ-ム A クミ | 1 |
| 35 | | SS-8660610-TP | SCREW 1/4-40 L=6 | | トメネジ* 1/4-40 L=6 | (4) |
| 36 | | 100-43461 | WORM WHEEL ASM. | | ウオ-ムギール クミ | 1 |
| 37 | * | 100-43610 | NEEDLE VIBRATING CAM | D.05/81 | ハリフリカム | - |
| 37-1 | * | 100-43628 | NEEDLE VIBRATING CAM | A.05/81 | ハリフリカム | 1 |
| 38 | | SS-7111410-SP | SCREW 11/64-40 L=14 | | マルヒラネジ* 11/64-40 L=14 | 3 |
| 39 | | 100-64905 | FEED CAM SHAFT | | オクリカムシヤク | 1 |
| 40 | | SS-9661120-CP | SCREW 1/4-40 L=10,5 | | ロツカクネ*ルト 1/4-40 L=10,5 | 6 |
| 41 | | CQ-5050000-00 | OIL WICK | | シリン | 0,6 |
| 42 | | 100-43461 | WORM WHEEL ASM. | | ウオ-ムギール クミ | 1 |
| 43 | | 100-63857 | WORM ASM. | | オクリカム クト*ウオ-ム クミ | 1 |
| 44 | | SS-8660610-TP | SCREW 1/4-40 L=6 | | トメネジ* 1/4-40 L=6 | (4) |
| 45 | | 100-65456 | OIL SUPPLY PIPE ASM. | | ウツシヤク キユ-コハ*イフ* クミ | 1 |
| 46 | | 100-65209 | CAM OIL PIPE | | カムキユ-コハ*イフ* | 1 |
| 47 | | 100-65308 | OIL PIPE HOLDER | | カムキユ-コハ*イフ* ササエ | 1 |
| 48 | | SS-7111410-SP | SCREW 11/64-40 L=14 | | マルヒラネジ* 11/64-40 L=14 | 1 |
| 49 | | SS-7112420-SP | SCREW 11/64-40 L=24 | | マルヒラネジ* 11/64-40 L=24 | 1 |
| 50 | | 100-64707 | FEED CAM | | オクリカム | 1 |
| 51 | | SS-7111410-SP | SCREW 11/64-40 L=14 | | マルヒラネジ* 11/64-40 L=14 | 3 |
| 52 | | CS-1031210-SH | THRUST COLLAR ASM. D=10,32 W=12 | | スラストウケ D=10,32 W=12 クミ | 1 |
| 53 | | SS-8660610-TP | SCREW 1/4-40 L=6 | | トメネジ* 1/4-40 L=6 | (2) |
| 54 | | CS-079101F-SH | THRUST COLLAR ASM. | | スラストウケ D=7,94 W=10 | 1 |
| 55 | | SS-8110422-TP | SCREW 11/64-40 L=4 | | トメネジ* 11/64-40 L=4 | (2) |
| 56 | | CQ-3030000-00 | OIL WICK | | シリン | 0,4 |
| 57 | | NS-6150430-SP | NUT 15/64-28 | | ロツカクナツト 15/64-28 | 2 |
| 58 | | 100-65001 | FEED CAM ROLLER SHAFT | | オクリカム ロ-ラ-シヤク | 1 |
| 59 | ◇03 | B2502-280-00A | FEED CAM ROLLER | | スノオクリカム コロ A | 1 |
| 60 | | 100-64806 | FEED CAM LEVER SHAFT | | オクリカムレバ*シヤク | 1 |
| 61 | | 100-64608 | FEED REGULATOR | | オクリチヨセツウチ* | 1 |
| 62 | | 100-64251 | FEED ROCKER SHAFT CRANK ASM. | | スイハイオクリウチ* | 1 |
| 63 | | SS-6121210-SP | SCREW 3/16-28 L=12 | | ヒラネジ* 3/16-28 L=9 | (1) |
| 64 | | WP-0612066-SP | WASHER 11,0X6,1X2 | | ヒラサ*カネ 6,1X11X2 | 2 |
| 65 | | NM-6060001-SE | NUT M6 | | ロツカクナツト M6 1シ | 1 |
| 66 | | 100-64301 | BALL JOINT A | | ネ*ールシ*ヨイント A | 1 |
| 67 | | SD-0601051-SP | HIGE SCREW D=6 H=13 | | タ*ンネジ* D=6 H=10,5 | 1 |
| 68 | | 100-64400 | BALL JOINT B | | ネ*ールシ*ヨイント B | 1 |
| 69 | | 100-64509 | FEED CAM LEVER | | オクリカムレバ* | 1 |

Note (注記) ◇03.....Selective part

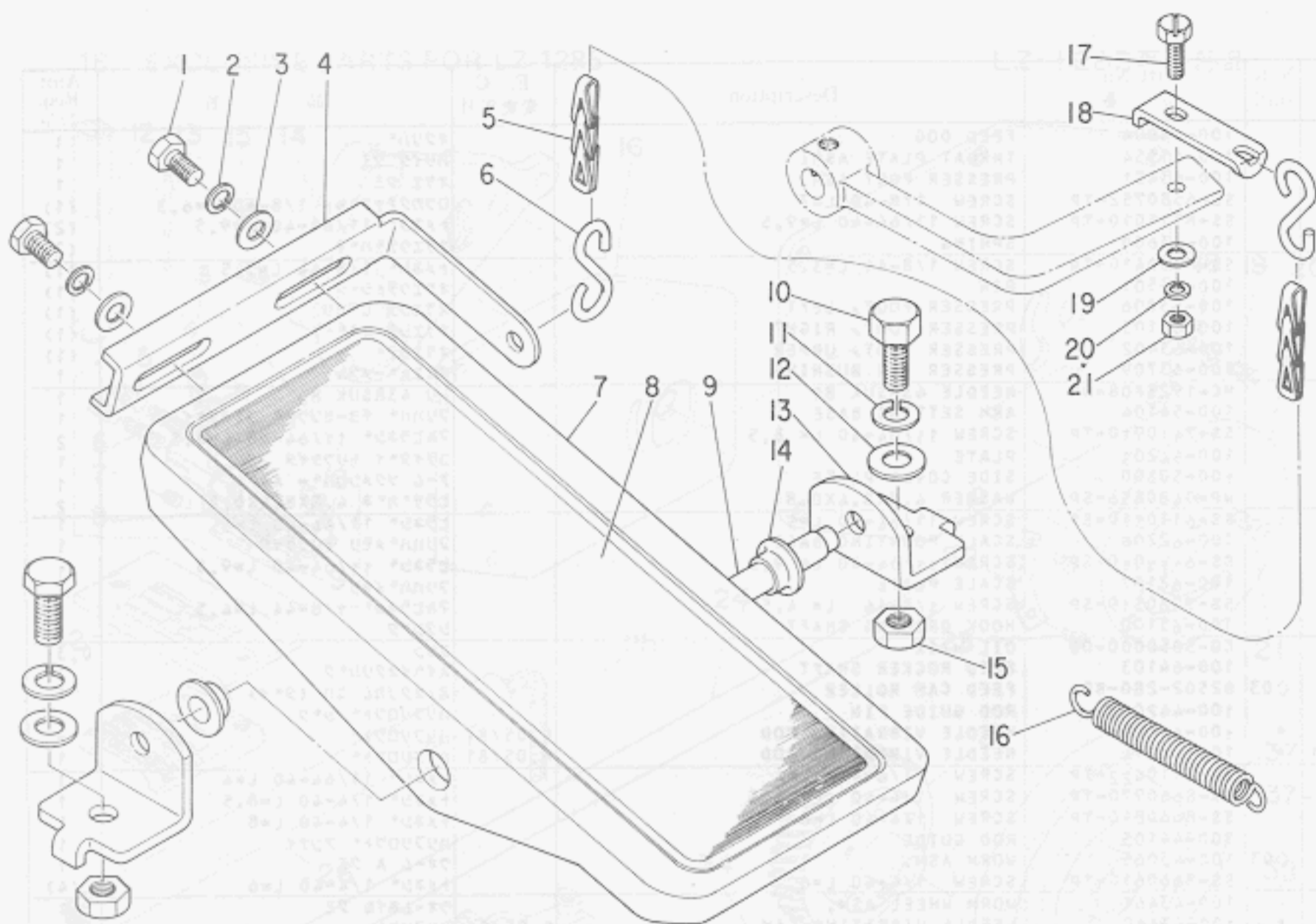
選択部品

* All parts other than above are same as those of model LZ-1280

上記以外の部品は LZ-1280と同じです。

17. LZ-1280, 1286/RF-1 (SPECIAL ORDER PARTS)

(特別注文部品)



| Ref. No. | Note 注記 | Part No. 品番 | Description | E. C. 変更年月 | 品名 | Amt. Req. 数量 |
|----------|---------|---------------|----------------------------|------------|----------------------|--------------|
| 1 | | SM-9061203-SE | SCREW M6 L=12 | | 6カクホルト M6 L=12 | 2 |
| 2 | | WS-0621210-KR | SPRING WASHER 6,2X11,4X1,2 | | ハネサカネ 6,2X11,4X1,2 | 2 |
| 3 | | WP-0671016-SE | WASHER 6,7X13X1 | | ヒラサカネ 6,7X13,0X1,0 | 2 |
| 4 | | B8125-280-00E | PEDAL ADJUSTING PLATE | | フミタ チヨウセツイタ | 1 |
| 5 | | B8131-019-000 | CHAIN | | クサリ | 1,0 |
| 6 | | B8133-019-000 | S SHAPED HOOK | | Sカク カク* | 2 |
| 7 | | B8151-771-000 | PEDAL | | Zキヤクヨー ハタ* | 1 |
| 8 | | B8152-771-000 | PEDAL MAT | | ハタ*ルマツト | 1 |
| 9 | | B8153-771-000 | PEDAL CONNECTING ROD | | ハタ*ルシク | 1 |
| 10 | | SM-9082023-SE | SCREW M8 L=20 | | 6カクホルト M8 L=20 | 2 |
| 11 | | WS-0861410-KR | SPRING WASHER 8,6X15X1,4 | | ハネサカネ 8,6X15,0X1,4 | 2 |
| 12 | | WP-0871602-SE | WASHER 8,7X18X1,6 | | ヒラサカネ 8,7X18,0X1,6 | 2 |
| 13 | | D8114-555-80E | PEDAL SHAFT BRACKET | | フミタシク ウケイタ | 2 |
| 14 | | D8113-555-800 | PEDAL BUSHING | | フミタ フツシジ | 2 |
| 15 | | NM-6080721-SE | NUT M8 | | 6カクナツト M8 | 2 |
| 16 | | HAT-80117S00 | SPRING | | ヒタ*トリ ハネ | 1 |
| 17 | | SS-9111510-SP | SCREW 11/64-40 L=15 | | 6カクホルト 11/64-40 L=15 | 1 |
| 18 | | GRF-01001000 | PLATE | | クサリ トリツケイタ | 1 |
| 19 | | WP-0501016-SD | WASHER 5X10,5X1 | | ヒラサカネ 5,0X10,5X1 | 1 |
| 20 | | WS-0441040-KP | SPRING WASHER 4,4X7,4X1 | | ハネサカネ 4,4X7,4X1 | 1 |
| 21 | | NS-6110420-SP | NUT 11/64-40 | | 6カクナツト 11/64-40 | 1 |

NUMERICAL INDEX

索引

| Part No. 品番 | Page 頁 | Ref. No. | Part No. 品番 | Page 頁 | Ref. No. | Part No. 品番 | Page 頁 | Ref. No. | Part No. 品番 | Page 頁 | Ref. No. |
|----------------|-----------|-------------|----------------|-----------|-------------|----------------|-----------|-------------|----------------|-----------|-------------|
| SS-8150710-SP | 12 | 24 | | | | | | | | | |
| SS-8150710-SP | 12 | 47 | | | | | | | | | |
| SS-8150710-SP | 14 | 18 | | | | | | | | | |
| SS-8150710-SP | 14 | 30 | | | | | | | | | |
| SS-8150710-SP | 16 | 30 | | | | | | | | | |
| SS-8150710-TP | 8 | 27 | | | | | | | | | |
| SS-8150750-SP | 14 | 30 | | | | | | | | | |
| SS-8151150-SP | 6 | 13 | | | | | | | | | |
| SS-8151150-SP | 14 | 30-1 | | | | | | | | | |
| SS-8151150-TP | 6 | 21 | | | | | | | | | |
| SS-8152080-SR | 17 | 22 | | | | | | | | | |
| SS-8153010-SR | 17 | 23 | | | | | | | | | |
| SS-8660530-TP | 12 | 27 | | | | | | | | | |
| SS-8660530-TP | 16 | 24 | | | | | | | | | |
| SS-8660530-TP | 16 | 34 | | | | | | | | | |
| SS-8660610-TP | 6 | 3 | | | | | | | | | |
| SS-8660610-TP | 6 | 15 | | | | | | | | | |
| SS-8660610-TP | 6 | 19 | | | | | | | | | |
| SS-8660610-TP | 6 | 44 | | | | | | | | | |
| SS-8660610-TP | 8 | 56 | | | | | | | | | |
| SS-8660610-TP | 8 | 66 | | | | | | | | | |
| SS-8660610-TP | 10 | 46 | | | | | | | | | |
| SS-8660610-TP | 12 | 34 | | | | | | | | | |
| SS-8660610-TP | 14 | 40 | | | | | | | | | |
| SS-8660610-TP | 14 | 43 | | | | | | | | | |
| SS-8660610-TP | 22 | 8 | | | | | | | | | |
| SS-8660610-TP | 22 | 7-2 | | | | | | | | | |
| SS-8660610-TP | 24 | 20 | | | | | | | | | |
| SS-8660610-TP | 26 | 35 | | | | | | | | | |
| SS-8660610-TP | 26 | 44 | | | | | | | | | |
| SS-8660610-TP | 26 | 53 | | | | | | | | | |
| SS-8660810-TP | 10 | 40 | | | | | | | | | |
| SS-8660810-TP | 14 | 20 | | | | | | | | | |
| SS-8660810-TP | 14 | 22 | | | | | | | | | |
| SS-8660810-TP | 14 | 34 | | | | | | | | | |
| SS-8660810-TP | 14 | 36 | | | | | | | | | |
| SS-8660810-TP | 22 | 17 | | | | | | | | | |
| SS-8660810-TP | 24 | 16 | | | | | | | | | |
| SS-8660810-TP | 26 | 32 | | | | | | | | | |
| SS-8660970-TP | 8 | 67 | | | | | | | | | |
| SS-8660970-TP | 8 | 68 | | | | | | | | | |
| SS-8660970-TP | 10 | 41 | | | | | | | | | |
| SS-8660970-TP | 10 | 58 | | | | | | | | | |
| SS-8660970-TP | 22 | 18 | | | | | | | | | |
| SS-8660970-TP | 24 | 17 | | | | | | | | | |
| SS-8660970-TP | 26 | 31 | | | | | | | | | |
| SS-8680730-SP | 6 | 2 | | | | | | | | | |
| SS-9090610-TP | 8 | 48 | | | | | | | | | |
| SS-9111020-TP | 12 | 42 | | | | | | | | | |
| SS-9111510-SP | 27 | 17 | | | | | | | | | |
| SS-9121410-TP | 8 | 50 | | | | | | | | | |
| SS-9150860-SP | 19 | 4 | | | | | | | | | |
| SS-9151220-SR | 17 | 25 | | | | | | | | | |
| SS-9151540-SR | 17 | 24 | | | | | | | | | |
| SS-9182010-SH | 17 | 17 | | | | | | | | | |
| SS-9661120-CP | 17 | 4 | | | | | | | | | |
| SS-9661120-CP | 26 | 40 | | | | | | | | | |
| SS-9661230-CP | 6 | 7 | | | | | | | | | |
| SS-8661030-SP | 18 | 11-2 | | | | | | | | | |
| | | | PLUG | 止×栓 | | | | | | | |
| | | | TA-0850604-R0 | 4 | 1-1 | | | | | | |
| | | | TA-0900707-R0 | 2 | 26 | | | | | | |
| | | | TA-0900707-R0 | 2 | 27 | | | | | | |
| | | | TA-1050504-R0 | 2 | 20 | | | | | | |
| | | | TA-1250705-R0 | 2 | 21 | | | | | | |
| | | | TA-2101002-R0 | 2 | 24 | | | | | | |
| | | | | | | | | | | | |
| | | | WASHER | 座金 | | | | | | | |
| | | | WP-0370316-SD | 8 | 30 | | | | | | |
| | | | WP-0371016-SD | 8 | 30-1 | | | | | | |
| | | | WP-0450000-SD | 2 | 4 | | | | | | |
| | | | WP-0480856-SP | 26 | 18 | | | | | | |
| | | | WP-0500916-SD | 6 | 38 | | | | | | |
| | | | WP-0500916-SD | 8 | 51 | | | | | | |
| | | | WP-0500916-SD | 10 | 8 | | | | | | |
| | | | WP-0501016-SD | 27 | 19 | | | | | | |
| | | | WP-0520656-SA | 20 | 15 | | | | | | |
| | | | WP-0550800-SP | 16 | 42 | | | | | | |
| | | | WP-0560860-SE | 20 | 18 | | | | | | |
| | | | WP-0560860-SE | 21 | 14 | | | | | | |
| | | | WP-0612066-SP | 26 | 64 | | | | | | |
| | | | WP-0621016-SD | 19 | 5 | | | | | | |
| | | | WP-0650876-SD | 8 | 45 | | | | | | |
| | | | WP-0651056-SD | 2 | 3 | | | | | | |
| | | | WP-0671016-SE | 27 | 3 | | | | | | |
| | | | WP-0871602-SE | 27 | 12 | | | | | | |
| | | | WP-1021016-SD | 8 | 28-1 | | | | | | |
| | | | WP-1051416-SD | 8 | 19 | | | | | | |
| | | | WP-1702600-S0 | 20 | 4 | | | | | | |
| | | | WS-0441040-KP | 18 | 12-2 | | | | | | |
| | | | WS-0441040-KP | 18 | 11-4 | | | | | | |
| | | | WS-0441040-KP | 27 | 20 | | | | | | |
| | | | WS-0521010-KN | 20 | 14 | | | | | | |
| | | | WS-0521010-KN | 20 | 21 | | | | | | |
| | | | WS-0531060-KR | 21 | 15 | | | | | | |
| | | | WS-0621210-KR | 27 | 2 | | | | | | |
| | | | WS-0641560-KR | 21 | 3 | | | | | | |
| | | | WS-0861410-KR | 27 | 11 | | | | | | |
| | | | WS-1002560-KR | 21 | 19 | | | | | | |
| | | | WS-1643202-KR | 20 | 12 | | | | | | |
| | | | WZ-0641510-KP | 2 | 2 | | | | | | |
| | | | WZ-0850302-K0 | 8 | 10 | | | | | | |
| | | | WZ-1052010-KP | 8 | 20 | | | | | | |
| | | | WZ-1052010-KP | 8 | 33 | | | | | | |
| | | | WZ-1052010-KP | 10 | 42 | | | | | | |
| | | | WZ-1052010-KP | 24 | 22-1 | | | | | | |
| | | | WP-0450000-SD | 16 | 49 | | | | | | |