

MO-2300N

Subclasses

JUKI

MO-2303N
MO-2304N
MO-2305N
MO-2312N
MO-2314N
MO-2315N
MO-2316N
MO-2393N

PARTS LIST



HOW TO MAKE USE OF THIS PARTS LIST

パーツリストの見方

1. The part numbers of parts shown in the figure indicate the corresponding numbers (Ref. No.) shown by the Index.
 図に示された部品の品番は、図にふられているNo (Ref.No.)に対応するインデックスによって、その品番がわかります。

2. Explanation of codes 記号の説明

1) Codes on the "Note" column "注記"欄の記号

- ① ☆..... means this part is changed from the previous parts list.
前回のパーツリストに対して今回変更された部品を意味します。
- ② #01..... refer to the "Note" explanation at bottom of page.
#01 ページ下の"注記"の説明を参照して下さい。

2) Codes on the "E.C. (Engineering change)" column "変更年月"欄の記号

- ① A.10/83.... Added from October, 1983
1983年10月より追加された。
- ② D.10/83.... Obsolete from October, 1983
1983年10月より削除された。

③ When previous parts (Obsolete part) and new parts (Added parts) are not interchangeable with each other:
部品の互換性がない変更の場合

In this case, even obsolete part (D.) can be ordered with the obsolete part number, so select the parts with changed dates and place your orders.
この場合は削除(D)された品番でもご注文できますから、変更年月により、いずれかの部品を選択してご注文下さい。

Example (例)

Ref. No.	Note	Part No.	Description	E.C.	品名	Amt. Req.
	注記	品番		変更年月		数量
1	☆	B1401-100-000	Needle bar	D.10/83	ハリホー	—
1-1	☆	B1401-100-000-A	Needle bar	A.10/83	ハリホー	1
2	☆	B1105-200-000	Frame cover	D.10/83	B1105-300-000	—
	☆	B1105-300-000	Frame cover	A.10/83	フレームカバー	1

④ In case when previous parts and new part are interchangeable with each other:
部品の互換性がある場合の変更

In this case the new part number is replaced on the "品名 (Japanese)" column of the previous parts, so please order by the new part number.
この場合は、旧部品の和文品名欄にそれにかわる新しい品番が記入してありますので、新しい品番でご注文下さい。

⑤ C.10/83

1	☆	B1105-500-000	Frame cover	C.10/83	B1105-600-000	1
		Correct No. 正しい品番			Wrong No. 誤り品番	

Please order by the correct part number.
正しい品番でご注文下さい。

- ⑥ M.10/83..... The amount required is changed from October, 1983
The new amount required is shown in the "Amt. Req". column.
1983年10月より数量が変更になった。この場合数量欄には新しい数量が表示してあります。

3) Codes on the "Amt. Req." column "数量"欄の記号

- ① 2..... Indicates amount required is 2.
数量、2個を表わします。
- ② 2.0..... Indicates length in meters. (unit is meter)
長さ、2メートルを表わします。(単位はメートルです)
- ③ —..... Indicates parts obsolete from the parts list.
このパーツリストから削除された部品です。
- ④ (1)..... Indicates sub parts which construct the assembly part.
Assembly part is shown as "asm." and クミ in Japanese, in the "Description" column.
組部品を構成している子部品を表わします。組部品は品名欄に英文で "asm." 和文でクミと表示してあります。

When Ordering The Spare Parts:

In order to ensure that we deliver the correct parts to you, please clearly state when ordering the corresponding PART NUMBER (ex. B1109-012-A00) and also the PARTS LIST NUMBER (ex. 0010-01, given at the top right of the cover) or the MACHINE SERIAL NUMBER, because there are some parts which have been changed.

補用部品注文の際のご注意

このパーツリストに記載されている補用部品をご注文の際は、部品の番号(例えば、B1109-012-A00)でご注文下さい。合わせて、ご覧のパーツリストの管理番号(表紙右下、例えば、No.0010-01)又は、機械番号をご連絡頂ければ幸いです。又、改良のため部品の一部が変更になる場合がありますのでご了承下さい。

C O N T E N T S

目 次

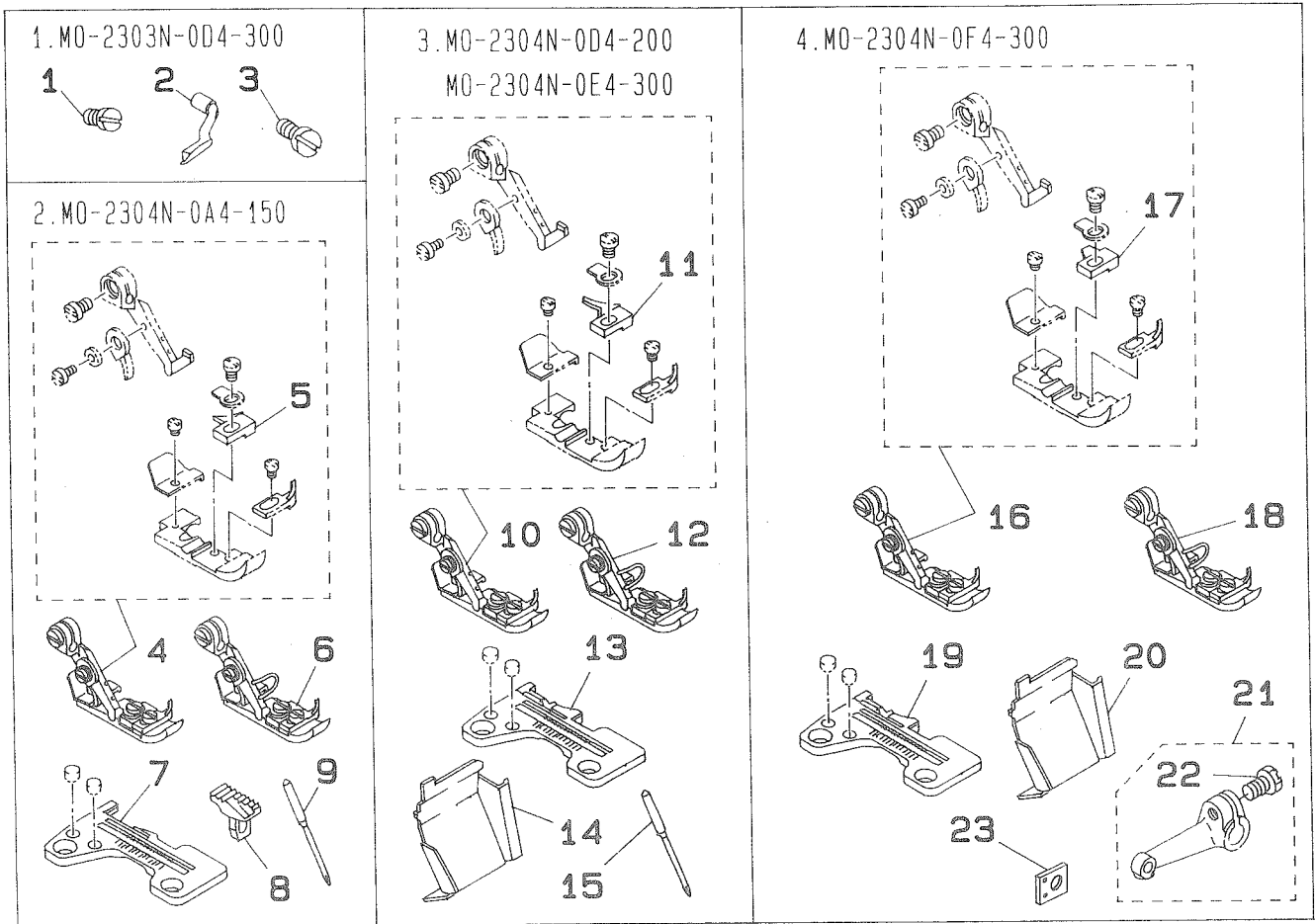
1.	MO-2303N-OD4-300	1
2.	MO-2304N-0A4-150	1
3.	MO-2304N-OD4-200	1
	MO-2304N-0E4-300	
4.	MO-2304N-0F4-300	1
5.	MO-2304N-OD6-300	2
6.	MO-2304N-0F6-500	2
7.	MO-2305N-OD4-210/L001(L022)	2
8.	MO-2312N-CD4-300	3
9.	MO-2312N-DF6-500	3
10.	MO-2314N-BD4-200	3
11.	MO-2314NE-BE4-300	3
12.	MO-2314NE-BD6-300	3
13.	MO-2314N-BD4-207	4
14.	MO-2314N-BD4-307	4
15.	MO-2314N-BE4-307	4
16.	MO-2314N-BD6-307	4
17.	MO-2315N-DD4-300	5
18.	MO-2316N-BD4-300	5
19.	MO-2316N-DD4-100	5
20.	MO-2316N-DD6-500	6
21.	MO-2316N-DF4-300	6
22.	MO-2316N-FF6-500	7
23.	MO-2316N-FF6-100	8
24.	MO-2316N-RH6-100	9
25.	MO-2304N-OD4-300/D025	10
26.	MO-2314N-BD4-300/D025	10
27.	MO-2316N-DD4-300/D026	10
28.	MO-2314NE-BD6-340/G02/Q056	11
	MO-2314N-BD6-347/G02/Q056	
29.	MO-2304NB-OD4-306	12
30.	MO-2314NE-BD4-306	12
	MO-2314NE-BD6-306	
31.	MO-2314N-BD4-307/D025	13
32.	MO-2304NA-OD4-200, MO-2304NB-OD4-200	13
33.	MO-2303N-0F4-300	14
34.	MO-2304N-0C4-300	14
35.	MO-2304NA-OD4-300, MO-2304NB-OD4-300	14
36.	MO-2304NB-OD6-300	14
37.	MO-2304N-0G4-300	15
38.	MO-2304N-OD6-500	15
39.	MO-2304N-0H6-500	16
40.	MO-2304NB-OD4-300/Z072, MO-2304NB-OD4-300/Z082	16

41.	MO-2304NB-OD6-300/Z072. MO-2304NB-OD6-300/Z082	17
42.	MO-2304N-OD5-300/S084B	18
43.	MO-2305NE-OF5-3C0/K006	18
44.	MO-2312N-CD6-300	19
45.	MO-2312N-CE4-300	19
46.	MO-2312N-CF6-500	19
47.	MO-2312N-DD6-500	21
48.	MO-2314N-BD6-200	21
49.	MO-2314N-AC4-300	21
50.	MO-2314N-CD4-300	23
51.	MO-2314N-CD6-300	23
52.	MO-2314N-BE6-347/G02/Q056	23
53.	MO-2316N-DD6-300	24
54.	MO-2316N-DE4-300	24
55.	MO-2316NE-DH4-300	24
56.	MO-2316N-FF6-300	24
57.	MO-2316N-DD4-330/M075(M076)	25
58.	MO-2316N-DD4-360/N067	25
59.	MO-2316N-DF6-500	26
60.	MO-2316N-DH6-500	27
61.	MO-2393NE-DBD6-44H/F/G33/Q056 (1)	29
62.	MO-2393NE-DBD6-44H/F/G33/Q056 (2)	31
63.	THREAD STAND COMPONENTS (FOR MO-2393NE)	33
	糸立装置関係(MO-2393NE用)	
	NUMERICAL INDEX OF PARTS	34
	索引	

Other parts lists related to this model.

この機種に関連するパーツリストとして下記のパーツリストがあります。

1. MO-2300N Standard model (No. 0510)
MO-2300N 標準機種 (No. 0510)



1. MO-2303N-0D4-300

REF.NO	NOTE	PART NO.	DESCRIPTION	ヒンメイ	AMT.
1		SS-7110710-SL	SCREW 11/64-40 L=7.0	マルヒラネジ 11/64-40 L=7	1
2		118-88609	UPPER SPREADER	ウツカキ [®] ル [®] -ハ [®]	1
3		SS-6090630-SP	SCREW 9/64-40 L=6	ヒラネジ 9/64-40 L=6	1

2. MO-2304N-0A4-150

REF.NO	NOTE	PART NO.	DESCRIPTION	ヒンメイ	AMT.
4		118-76059	PRESSER FOOT ASM.	オサエ クミ	1
5		117-92900	STITCH TONGUE	イトス [®] リタ [®] イ	(1)
6	#01	118-76067	PRESSER FOOT ASM.	オサエクミ (エビ [®] カ [®] -ト [®] ツキ)	1
7		R4200-H0A-C00	THROAT PLATE	ハリタ	1
8		118-87007	AUXILIARY FEED DOG	ホシ [®] ヨオクリハ [®]	1
9		MDC-100B0800	NEEDLE DCX1 #8	ハリ DCX1 #8	1

3. MO-2304N-0D4-200

REF.NO	NOTE	PART NO.	DESCRIPTION	ヒンメイ	AMT.
10	#02	118-81455	PRESSER FOOT ASM.	オサエ クミ	1
11	#02	118-74609	STITCH TONGUE	イトス [®] リタ [®] イ	(1)
12	#03	118-81471	PRESSER FOOT ASM.	オサエ クミ (エビ [®] カ [®] -ト [®] ツキ)	1
13	#04	R4200-H0E-D00	THROAT PLATE	ハリタ	1
14	#04	119-59103	CLOTH WASTE COVER	ヌク [®] ス [®] カハ [®] -	1
15	#02	MDC-270B0900	NEEDLE DCX27 #9	ハリ DCX27 #9	1

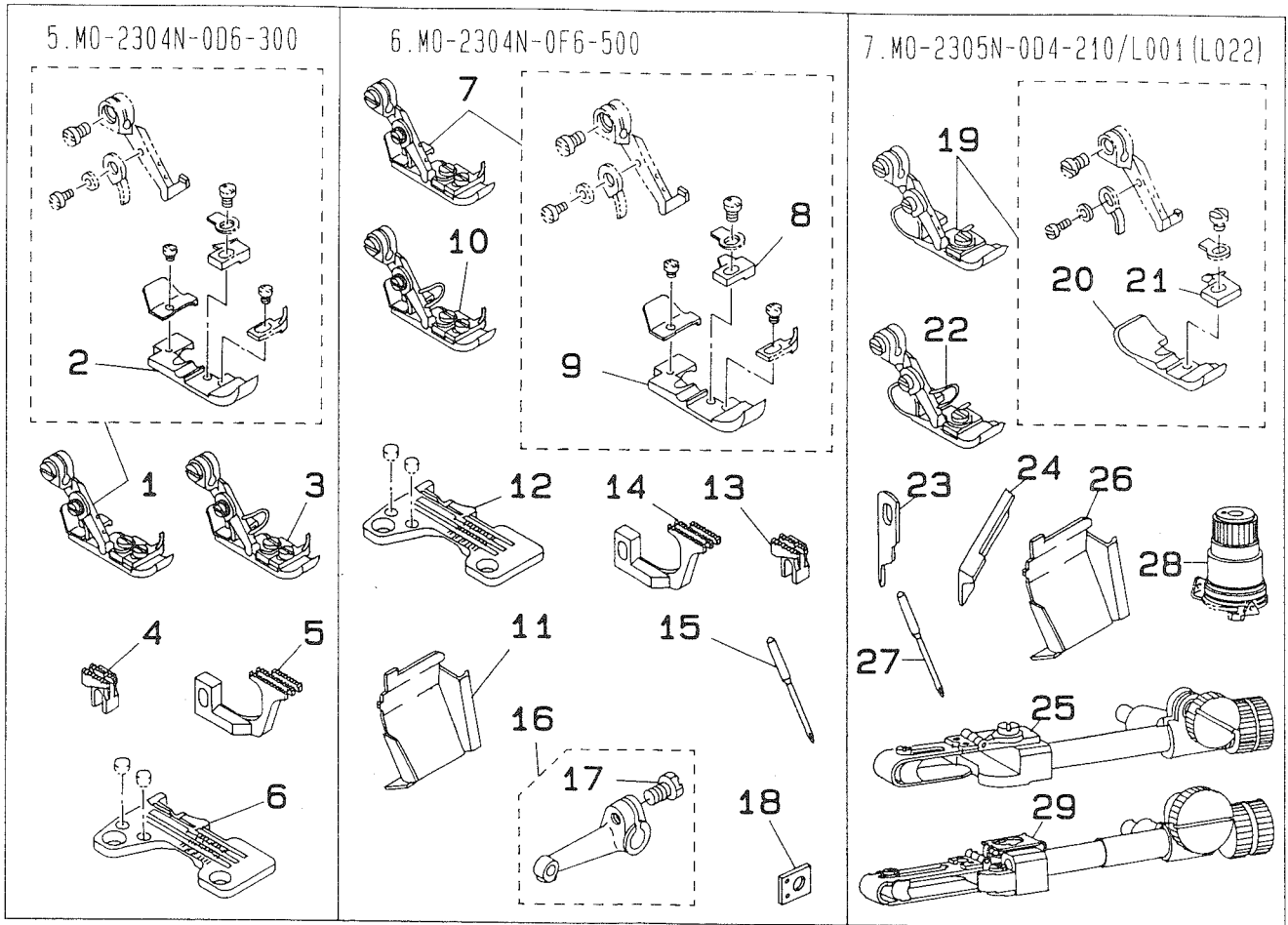
4. MO-2304N-0F4-300

REF.NO	NOTE	PART NO.	DESCRIPTION	ヒンメイ	AMT.
16		118-76257	PRESSER FOOT ASM.	オサエ クミ	1
17		B1509-804-C0A	STITCH TONGUE	イトス [®] リタ [®] イ	(1)
18	#01	118-76265	PRESSER FOOT ASM.	オサエクミ (エビ [®] カ [®] -ト [®] ツキ)	1
19		R4200-H0F-D00	THROAT PLATE	ハリタ	1
20		119-59103	CLOTH WASTE COVER	ヌク [®] ス [®] カハ [®] -	1
21		118-31559	LOOPER HOLDER ASM. B	ウツル [®] ハ [®] ウチ [®] クミ	1
22		SS-9151210-TP	SCREW 15/64-28 L=11.8	ロツカクホルト 15/64-28	(1)
23		118-93609	GAUGE	ウツル [®] ハ [®] ガ [®] イト [®] サエ [®] ケ [®] ー [®] ジ [®]	1

Note (注記) #01.....SPECIAL ORDER PART FOR DOMESTIC 国内は特別注文部品
USE

#02.....FOR OD4-200 OD4-200 用
#03.....STANDARD PART(OD4-200) OD4-200 用特別注文部品
#04.....FOR OE4-300 OE4-300 用

*ALL PART NOT MENTIONED ABOVE ARE SAME AS THOSE OF MO-2304N-0D4-300.
上記以外の部品は、MO-2304N-0D4-300 と共通です。



5. MO-2304N-0D6-300

REF.NO	NOTE	PART NO.	DESCRIPTION	ヒンメイ	AMT.
1		118-76356	PRESSER FOOT ASM.	オサエ クミ	1
2		118-73007	PRESSER FOOT	オサエ	(1)
3	#01	118-76364	PRESSER FOOT ASM.	オサエクミ (ユビカ-トツキ)	1
4		118-82206	MAIN FEED DOG	シユオクリハ	1
5		118-85100	DIFFERENTIAL FEED DOG	フクオクリハ	1
6		R4300-HOD-E00	THROAT PLATE	ハリイタ	1

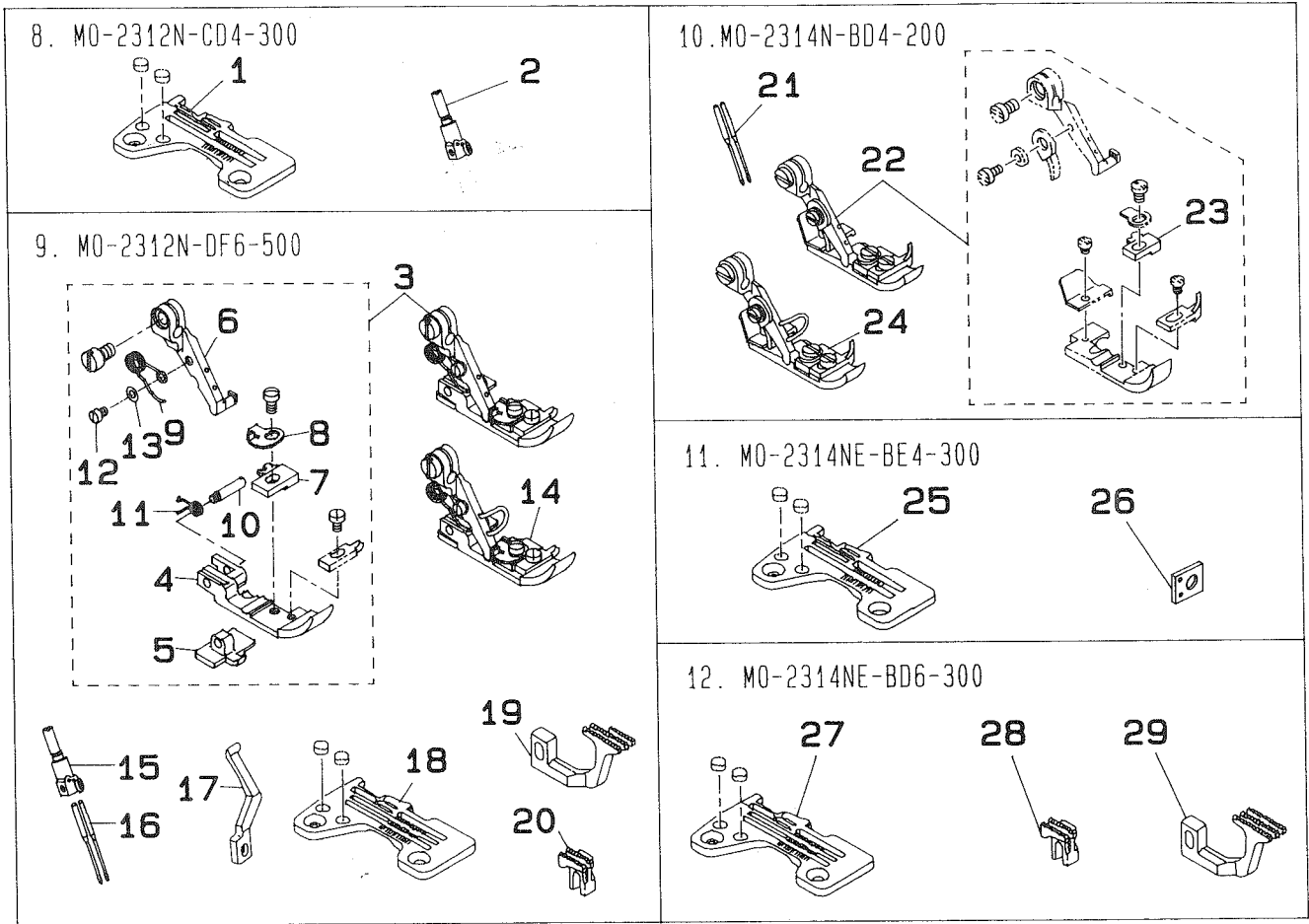
6. MO-2304N-0F6-500

REF.NO	NOTE	PART NO.	DESCRIPTION	ヒンメイ	AMT.
7		118-76455	PRESSER FOOT ASM.	オサエ クミ	1
8		B1509-804-COA	STITCH TONGUE	イトスハリタ	(1)
9		118-73007	PRESSER FOOT	オサエ	(1)
10	#01	118-76463	PRESSER FOOT ASM.	オサエクミ (ユビカ-トツキ)	1
11		119-59103	CLOTH WASTE COVER	ヌノクスカハ	1
12		R4300-HOF-E00	THROAT PLATE	ハリイタ	1
13		118-83303	MAIN FEED DOG	シユオクリハ	1
14		118-85605	DIFFERENTIAL FEED DOG	フクオクリハ	1
15		MDC-270B1400	NEEDLE DCX27 #14	ハリ DCX27 #14	1
16		118-31559	LOOPER HOLDER ASM. B	ウツルハウデ クミ	1
17		SS-9151210-TP	SCREW 15/64-28 L=11.8	ロツカクホルト 15/64-28	(1)
18		118-93609	GAUGE	ウツルハ カイトササエ ケ-ジ	1

7. MO-2305N-0D4-210/L001(L022)

REF.NO	NOTE	PART NO.	DESCRIPTION	ヒンメイ	AMT.
19		118-78550	PRESSER FOOT ASM.	オサエ クミ	1
20		B1507-805-000-A	PRESSER FOOT	オサエ	(1)
21		118-74807	STITCH TONGUE	イトスハリタ	(1)
22	#01	118-78568	PRESSER FOOT ASM.	オサエクミ (ユビカ-トツキ)	1
23	#02	118-45708	KNIFE	ヒラメス	1
24	#03	118-45906	UPPER KNIFE	ウツメス	1
25		MAT-80101LAB	BLIND HEMMING ATTACHMENT ASM.	ソビキ アタツチメント クミ	1
26		119-59202	CLOTH WASTE COVER	ヌノクスカハ	1
27		MDC-270B0900	NEEDLE DCX27 #9	ハリ DCX27 #9	1
28		119-56950	THREAD TENSION SPRING JUNCTION	イトチヨウシハネケツユウ (キ)	1
29	#04	MAL-022000A0	HEMMING DEVICE	ソビキ ショウキ (クミ)	1

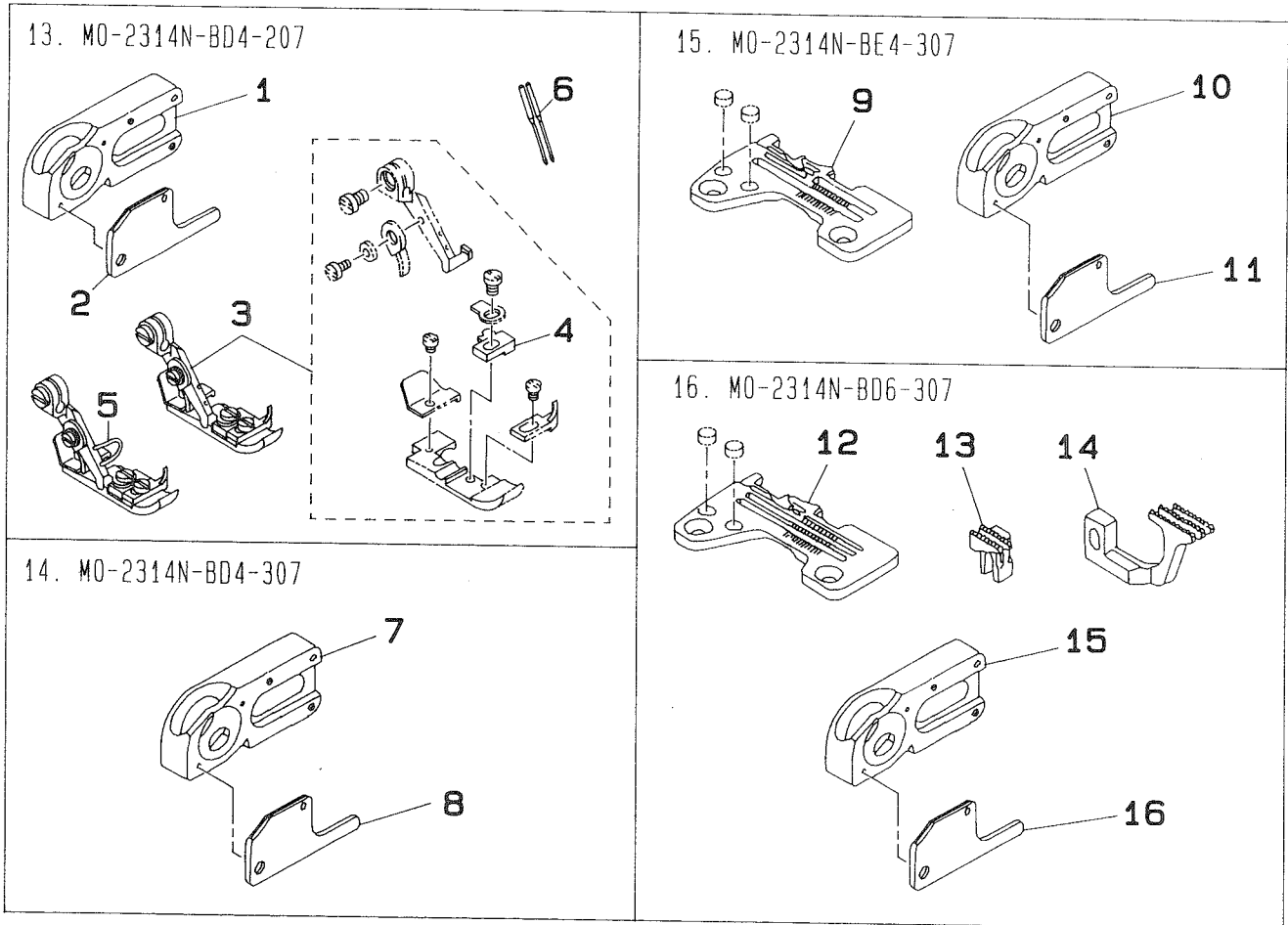
Note (注記) #01.....SPECIAL ORDER PART FOR DOMESTIC USE 国内は特別注文部品
 #02.....FOR DOMESTIC USE 国内用
 #03.....FOR EXPORT 輸出用
 #04.....SPECIAL ORDER PART 特別注文部品
 *ALL PART NOT MENTIONED ABOVE ARE SAME AS THOSE OF MO-2304N-0D4-300.
 上記以外の部品は、MO-2304N-0D4-300 と共通です。



REF.NO	NOTE	PART NO.	DESCRIPTION	ヒ	ン	メ	イ	AMT.
8. MO-2312N-CD4-300								
1		R4206-HOD-E00	THROAT PLATE					1
2		118-69757	NEEDLE CLAMP ASM.				ニホンハリ ハリトメ クミ	1
9. MO-2312N-DF6-500								
3		119-83855	PRESSER FOOT ASM.				オサエ クミ	1
4		119-83806	CLOTH PRESSER				マエオサエ	(1)
5		119-83905	REAR PRESSER FOOT				ウシロオサエ	(1)
6		119-84002	PRESSER HINGE				オサエヒンジ	(1)
7		117-90607	STITCH TONGUE				イタスハリタ	(1)
8		119-84101	SPRING				オサエヒツケハネ	(1)
9		119-84200	PRESSER SPRING				オサエヒンハネ	(1)
10		119-30807	HINGE PIN				ヒンジピン	(1)
11		119-31706	SPRING				ヒンジヒンハネ	(1)
12		SS-7080520-SP	SCREW 1/8-44 L=4.9				マトルネジ 1/8-44 L=4.9	(1)
13		WP-0371026-SD	WASHER 3.7X7X1				ヒラサカネ 3.7X7X1	(1)
14	#01	119-83863	PRESSER FOOT ASM.				オサエ クミ(ヒンカトツキ)	1
15		118-69955	NEEDLE CLAMP ASM.				ニホンハリ ハリトメ クミ	1
16		MDC-270B1400	NEEDLE DCX27 #14				ハリ DCX27 #14	2
17		118-90407	NEEDLE GUARD				ハリカケ	1
18		R4308-HOF-E0A	THROAT PLATE				ハリタ	1
19		119-80604	DIFFERENTIAL FEED DOG				フクオクリハ	1
20		119-84309	MAIN FEED DOG				シヨオクリハ	1
10. MO-2314N-BD4-200								
21		MDC-270B0900	NEEDLE DCX27 #9				ハリ DCX27 #9	2
22		118-81554	PRESSER FOOT ASM.				オサエ クミ	1
23		118-74708	STITCH TONGUE				イタスハリタ	(1)
24	#01	118-81570	PRESSER FOOT ASM.				オサエ クミ(ヒンカトツキ)	1
11. MO-2314NE-BE4-300								
25		R4205-HOE-E00	THROAT PLATE				ハリタ	1
26		118-93609	GAUGE				ウツルハ カトオサエ ケージ	1
12. MO-2314NE-BD6-300								
27		R4305-HOD-E00	THROAT PLATE				ハリタ	1
28		118-82404	MAIN FEED DOG				シヨオクリハ	1
29		118-86504	DIFFERENTIAL FEED DOG				フクオクリハ	1

Note (注記) #01.....SPECIAL ORDER PART FOR DOMESTIC 国内は特別注文部品
USE

*ALL PART NOT MENTIONED ABOVE ARE SAME AS THOSE OF MO-2314N-BD4-300.
上記以外の部品は、MO-2314N-BD4-300 と共通です。

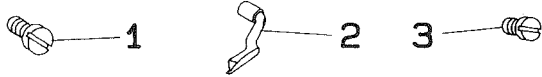


13. MO-2314N-BD4-207							
REF.NO	NOTE	PART NO.	DESCRIPTION	ヒ	メ	イ	AMT.
1		118-93302	UPPER LOOPER GUIDE SUPPORT B	ウ	ワ	ル-ハ°	1
2		B2515-704-00B	UPPER LOOPER GUIDE COVER B	ウ	ワ	ル-ハ°	1
3		118-81554	PRESSER FOOT ASM.	オ	サ	エ	1
4		118-74708	STITCH TONGUE	イ	ト	ス	(1)
5	#01	118-81570	PRESSER FOOT ASM.	オ	サ	エ	1
6		MDC-270B0900	NEEDLE DCX27 #9	ナ	リ	DCX27 #9	2
14. MO-2314N-BD4-307							
REF.NO	NOTE	PART NO.	DESCRIPTION	ヒ	メ	イ	AMT.
7		118-93302	UPPER LOOPER GUIDE SUPPORT B	ウ	ワ	ル-ハ°	1
8		B2515-704-00B	UPPER LOOPER GUIDE COVER B	ウ	ワ	ル-ハ°	1
15. MO-2314N-BE4-307							
REF.NO	NOTE	PART NO.	DESCRIPTION	ヒ	メ	イ	AMT.
9		R4205-H0E-E00	THROAT PLATE	ハ	リ	イ	1
10		118-93302	UPPER LOOPER GUIDE SUPPORT B	ウ	ワ	ル-ハ°	1
11		B2515-704-00B	UPPER LOOPER GUIDE COVER B	ウ	ワ	ル-ハ°	1
16. MO-2314N-BD6-307							
REF.NO	NOTE	PART NO.	DESCRIPTION	ヒ	メ	イ	AMT.
12		R4305-H0D-E00	THROAT PLATE	ハ	リ	イ	1
13		118-82404	MAIN FEED DOG	シ	ユ	オ	1
14		118-86504	DIFFERENTIAL FEED DOG	フ	ク	オ	1
15		118-93302	UPPER LOOPER GUIDE SUPPORT B	ウ	ワ	ル-ハ°	1
16		B2515-704-00B	UPPER LOOPER GUIDE COVER B	ウ	ワ	ル-ハ°	1

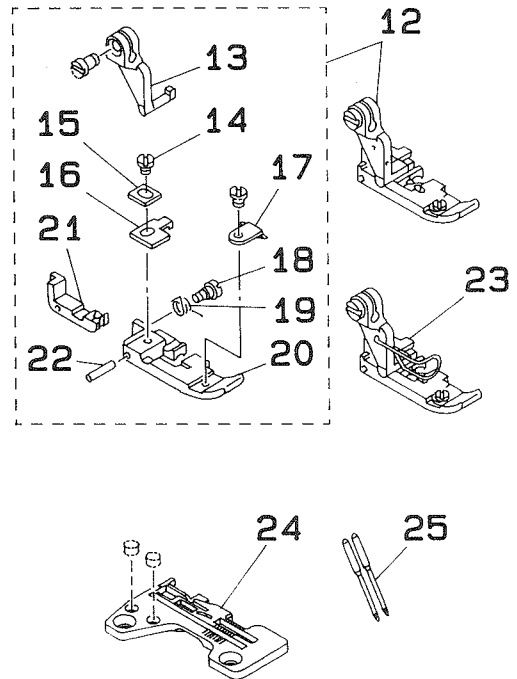
Note (注記) #01.....SPECIAL ORDER PART FOR DOMESTIC 国内は特別注文部品
USE

*ALL PART NOT MENTIONED ABOVE ARE SAME AS THOSE OF MO-2314N-BD4-300.
上記以外の部品は、MO-2314N-BD4-300と共通です。

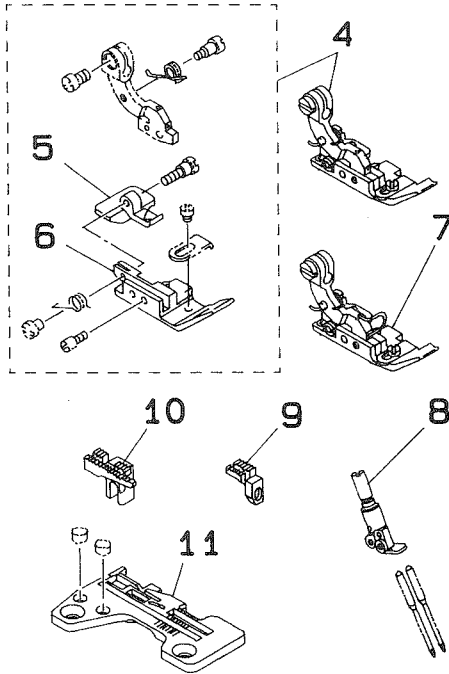
17. MO-2315N-DD4-300



19. MO-2316N-DD4-100



18. MO-2316N-BD4-300



17. MO-2315N-DD4-300

REF.NO	NOTE	PART NO.	DESCRIPTION	ヒ ン メ イ	AMT.
1		SS-6090630-SP	SCREW 9/64-40 L=6	ヒラネシ 9/64-40 L=6	1
2		118-88609	UPPER SPREADER	ウツカキ ^レ ル ^ハ	1
3		SS-7110710-SL	SCREW 11/64-40 L=7.0	マルヒラネシ 11/64-40 L=7	1

18. MO-2316N-BD4-300

REF.NO	NOTE	PART NO.	DESCRIPTION	ヒ ン メ イ	AMT.
4		118-77354	PRESSER FOOT ASM.	オサエ クミ	1
5		118-75101	REAR PRESSER FOOT	ウシロオサエ	(1)
6		B1507-816-BOC	HINGED TYPE PRESSER FOOT (C)	オサエ C	(1)
7	#01	118-77362	PRESSER FOOT ASM.	ジ ^ニ ユウオサエクミ (エビ ^カ ト ^ツ キ)	1
8		118-70151	NEEDLE CLAMP ASM.	ニツ ^ニ ユウカン ハリト ^メ クミ	1
9		118-87304	AUXILIARY FEED DOG	ホジ ^ヨ オクリハ ^ハ	1
10		118-82602	MAIN FEED DOG	シユオクリハ ^ハ	1
11		R4505-HOD-D00	THROAT PLATE	ハリイタ	1

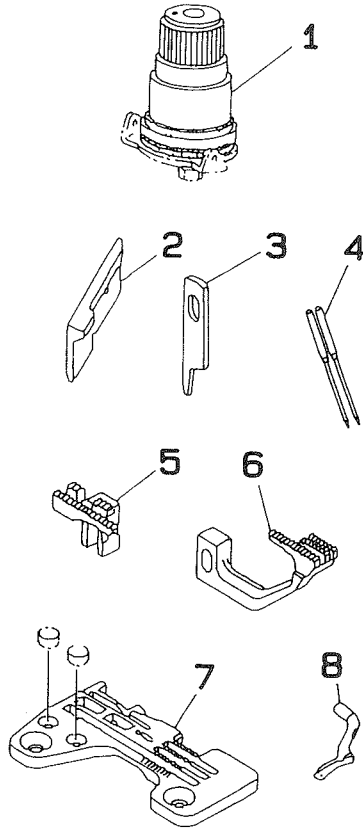
19. MO-2316N DD4-100

REF.NO	NOTE	PART NO.	DESCRIPTION	ヒ ン メ イ	AMT.
12		118-79756	PRESSER FOOT ASM.	オサエ クミ	1
13		118-72603	PRESSER FOOT HINGE	オサエヒンジ	(1)
14		SS-6080340-SP	SCREW 1/8-44 L=2.9	ヒラネシ 1/8-44 L=2.9	(1)
15		B1549-816-F00	CHAIN-OF THREAD PRESSER PLATE	カラカンオサエ チョウセツイタ	(1)
16		B1545-816-F00	SPRING	オサエトリツクハ ^ハ ネ	(1)
17		B1530-816-D0B	AUXILIARY STOPPER	ホジ ^ヨ トメイタ	(1)
18		SD-0400261-TP	HINGE SCREW	カラカンオサエ ハ ^ハ ネ ^ト メ ^タ ンネシ	(1)
19		B1546-816-F00	SPRING	カラカンオサエハ ^ハ ネ	(1)
20		B1507-816-D0Z	PRESSER FOOT	オサエ	(1)
21		B1508-816-D0Z	CHAIN-OF THREAD PRESSER	カラカンオサエ	(1)
22		B1559-816-000	PIN	ヒンジ ^ノ ピン	(1)
23	#01	118-79764	PRESSER FOOT ASM.	オサエクミ (エビ ^カ ト ^ツ キ)	1
24		R4508-HOD-B00	THROAT PLATE	ハリイタ	1
25		MDC-270B0900	NEEDLE DCX27 #9	ハリ DCX27 #9	2

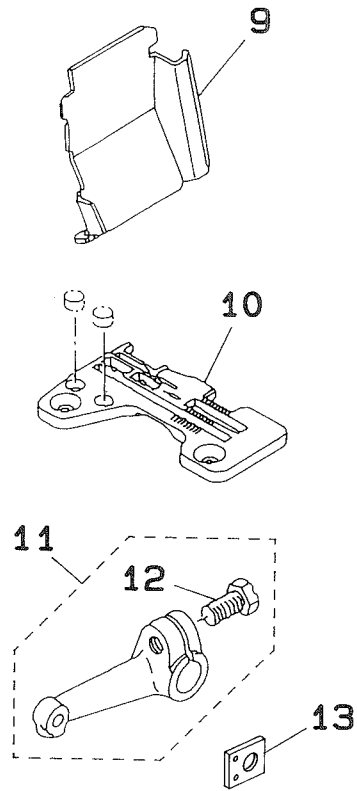
Note (注記) #01.....SPECIAL ORDER PART FOR DOMESTIC 国内は特別注文部品
USE

*ALL PART NOT MENTIONED ABOVE ARE SAME AS THOSE OF MO-2316N-DD4-300.
上記以外の部品は、MO-2316N-DD4-300 と共通です。

20. MO-2316N-DD6-500



21. MO-2316N-DF4-300



20. MO-2316N-DD6-500

REF.NO	NOTE	PART NO.	DESCRIPTION	ヒ	ン	メ	イ	AMT.
1		119-56752	THREAD TENSION SPRING JUNCTION	イ	ト	チ	ヨ	ウ
2	#01	118-45807	UPPER KNIFE	ウ	ワ	メ	ス	1
3	#02	118-45609	KNIFE	ヒ	ラ	メ	ス	1
4		MDC-270B1600	NEEDLE DCX27 #16	ハ	リ	DCX27	#16	1
5		119-80802	MAIN FEED DOG	シ	ユ	オ	ク	リ
6		119-80901	DIFFERENTIAL FEED DOG	フ	ク	オ	ク	リ
7		R4608-HOD-F00	THROAT PLATE	ハ	リ	イ	タ	1
8		118-88104	UPPER LOOPER	ウ	ワ	ル	ハ	1

21. MO-2316N-DF4 300

REF.NO	NOTE	PART NO.	DESCRIPTION	ヒ	ン	メ	イ	AMT.
9		119-58600	COVER	メ	ノ	ク	ス	カ
10		R4508-HOF-D00	THROAT PLATE	ハ	リ	イ	タ	1
11		118-31559	LOOPER HOLDER ASM. B	ウ	ワ	ル	ハ	1
12		SS-9151210-TP	SCREW 15/64-28 L=11.8	ロ	ツ	カ	ク	ホ
13		118-93609	GAUGE	ウ	ワ	ル	ハ	1

Note (注記) #01.....FOR EXPORT

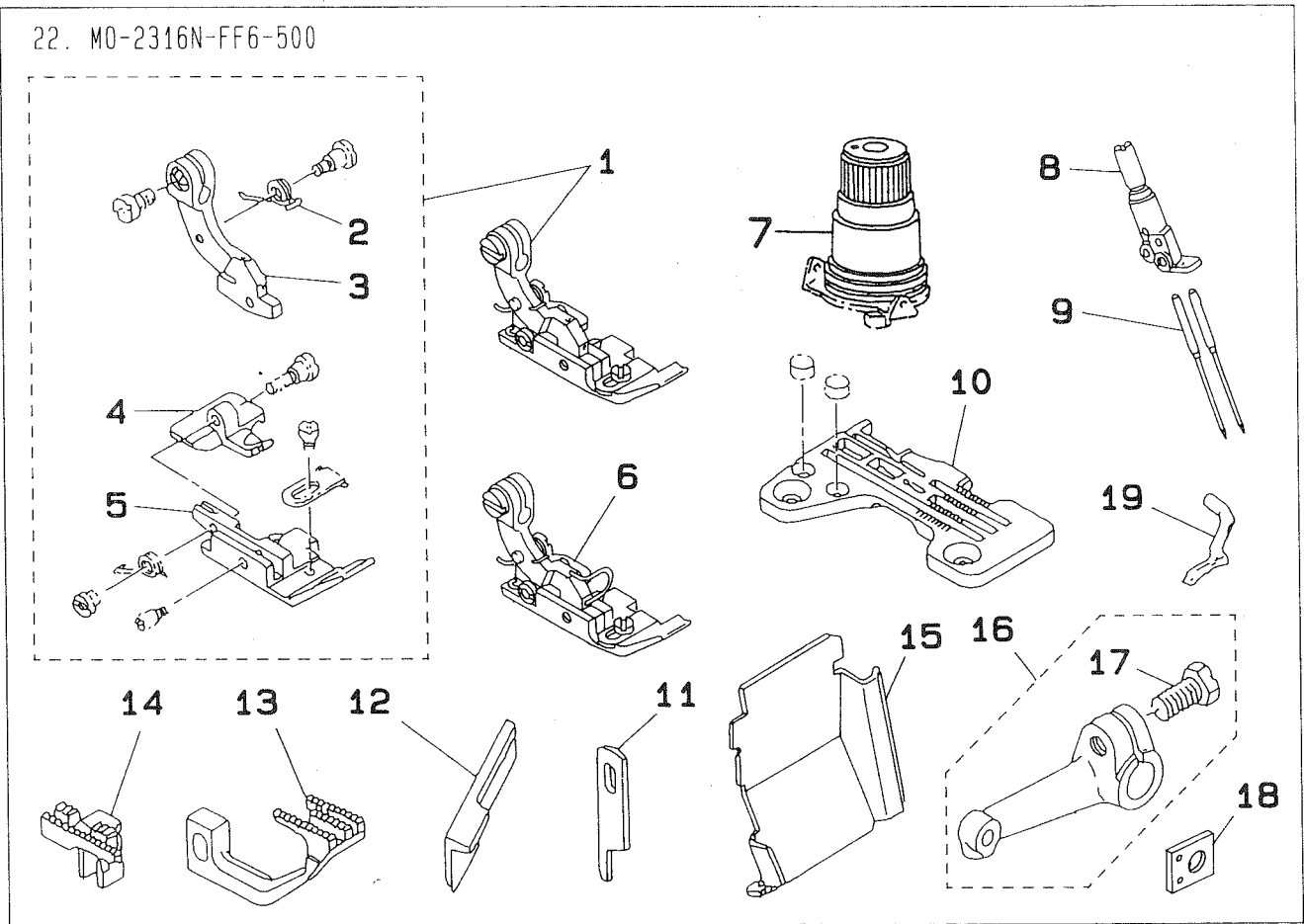
#02.....FOR DOMESTIC USE

* ALL PART NOT MENTIONED ABOVE ARE SAME AS THOSE OF MO-2316N-DD4-300.
上記以外の部品は、MO-2316N-DD4-300 と共通です。

輸出用

国内用

22. MO-2316N-FF6-500



REF.NO	NOTE	PART NO.	DESCRIPTION	ヒ	ン	メ	イ	AMT.	
1		118-77750	PRESSER FOOT ASM.	オサエ	クミ			1	
2		B1515-816-00B	PRESSER FOOT ARM SPRING B	オサエウテ	ハネ	B		(1)	
3		118-72207	PRESSER FOOT HINGE	シユウオサエ	ヒンジ			(1)	
4		118-75507	REAR PRESSER FOOT	ウシロオサエ				(1)	
5		B1507-816-F0D	HINGED TYPE PRESSER FOOT (D)	オサエ	D			(1)	
6	#01	118-77768	PRESSER FOOT ASM.	シユウオサエクミ	(エビ)	カート	ツキ	1	
7		119-56752	THREAD TENSION SPRING JUNCTION	イトチヨウシハ	ネケツユウ	(アカ)		1	
8		118-70458	NEEDLE CLAMP ASM.	ニシユウカン	ハリトメ	クミ		1	
9		MDC-270B1600	NEEDLE DCX27 #16	ハリ	DCX27	#16		2	
10		R4612-HOF-G00	THROAT PLATE	ハリイタ				1	
11	#02	118-45609	KNIFE	ヒラメス				1	
12	#03	118-45807	UPPER KNIFE	ウワメス				1	
13		118-85407	DIFFERENTIAL FEED DOG	フクオクリハ				1	
14		118-83006	MAIN FEED DOG	シユオクリハ				1	
15		119-58600	COVER	ヌクス	カハ			1	
16		118-31559	LOOPER HOLDER ASM. B	ウワル	ハ	ウテ	クミ	1	
17		SS-9151210-TP	SCREW 15/64-28 L=11.8	ロツカクホルト	15/64-28			(1)	
18		118-93609	GAUGE	ウワル	ハ	カイト	オサエ	ケージ	1
19		118-88104	UPPER LOOPER	ウワル	ハ			1	

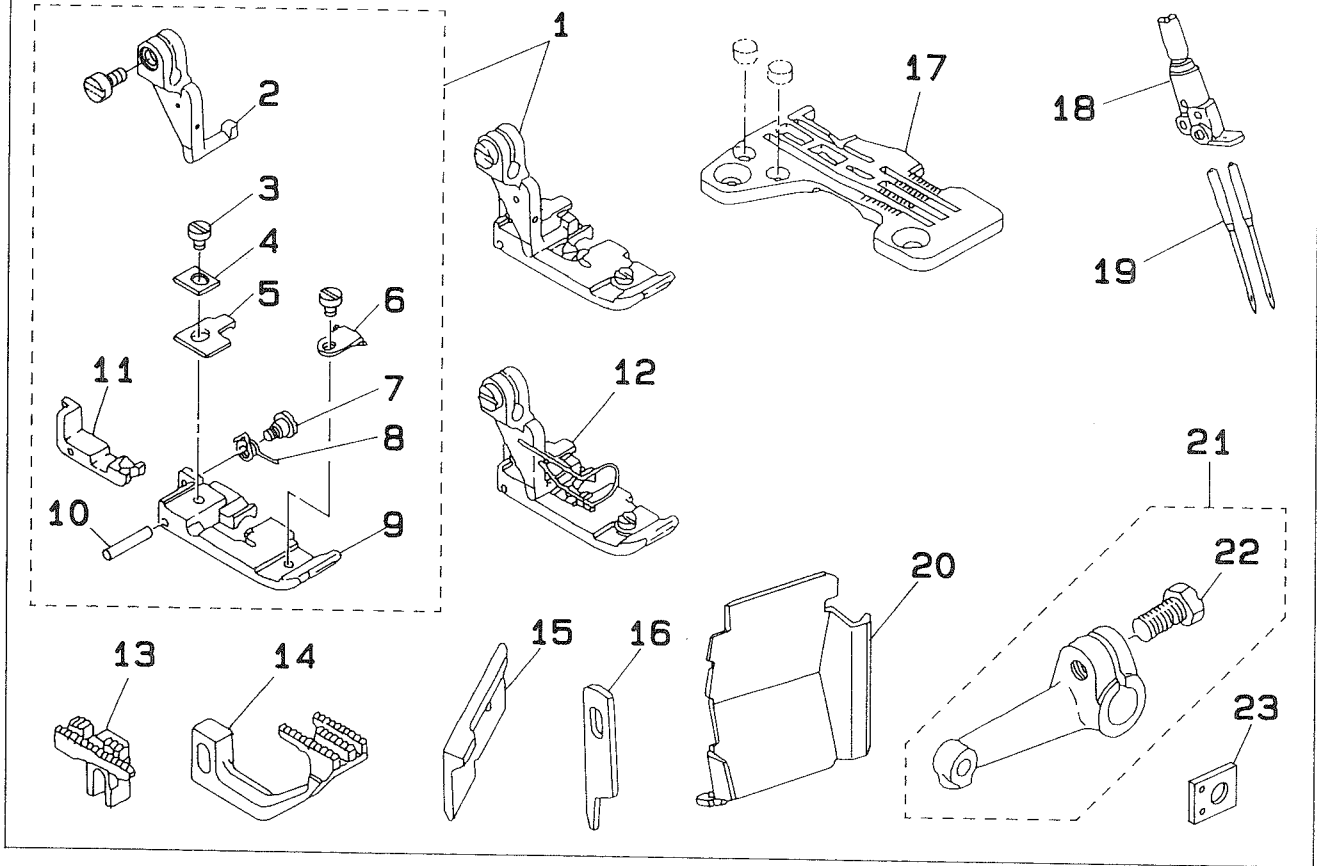
Note (注記) #01.....SPECIAL ORDER PART FOR DOMESTIC USE 国内は特別注文部品

#02.....FOR DOMESTIC USE 国内用

#03.....FOR EXPORT 輸出用

*ALL PART NOT MENTIONED ABOVE ARE SAME AS THOSE OF MO-2316N-DD4-300. 上記以外の部品は、MO-2316N-DD4-300 と共通です。

23. MO-2316N-FF6-100



REF.NO	NOTE	PART NO.	DESCRIPTION	ヒンメイ	AMT.
1		118-80556	PRESSER FOOT ASM.	オサエ クミ	1
2		118-72603	PRESSER FOOT HINGE	オサエヒンジ	(1)
3		SS-6080340-SP	SCREW 1/8-44 L=2.9	ヒラネジ 1/8-44 L=2.9	(1)
4		B1549-816-F00	CHAIN-OF THREAD PRESSER PLATE	カラカンオサエ チヨウセツイタ	(1)
5		B1545-816-F00	SPRING	オサエトリツケハネ	(1)
6		B1530-816-DOB	AUXILIARY STOPPER	ホジヨ トメイタ	(1)
7		SD-0400261-TP	HINGE SCREW	カラカンオサエ ハネトメタネジ	(1)
8		B1546-816-F00	SPRING	カラカンオサエハネ	(1)
9		B1507-816-FOZ	PRESSER FOOT	オサエ	(1)
10		B1559-816-000	PIN	ヒンジピン	(1)
11		B1508-816-FOZ	CHAIN-OF THREAD PRESSER	カラカンオサエ	(1)
12	#01	118-80564	PRESSER FOOT ASM.	オサエクミ (エビカートツキ)	1
13		118-84004	MAIN FEED DOG	シユオクリハ	1
14		118-86009	DIFFERENTIAL FEED DOG	フクオクリハ	1
15	#02	118-45807	UPPER KNIFE	ウラメス	1
16	#03	118-45609	KNIFE	ヒラメス	1
17		R4612-HOF-B00	THROAT PLATE	ハリイタ	1
18		118-70458	NEEDLE CLAMP ASM.	ニジユウカン ハリトメ クミ	1
19		MDC-270B0900	NEEDLE DCX27 #9	ハリ DCX27 #9	2
20		119-58600	COVER	ヌノクスカバー	1
21		118-31559	LOOPER HOLDER ASM. B	ウワルハウテ クミ	1
22		SS-9151210-TP	SCREW 15/64-28 L=11.8	ロツカクホルト 15/64-28	(1)
23		118-93609	GAUGE	ウワルハ カイトサエ ケージ	1

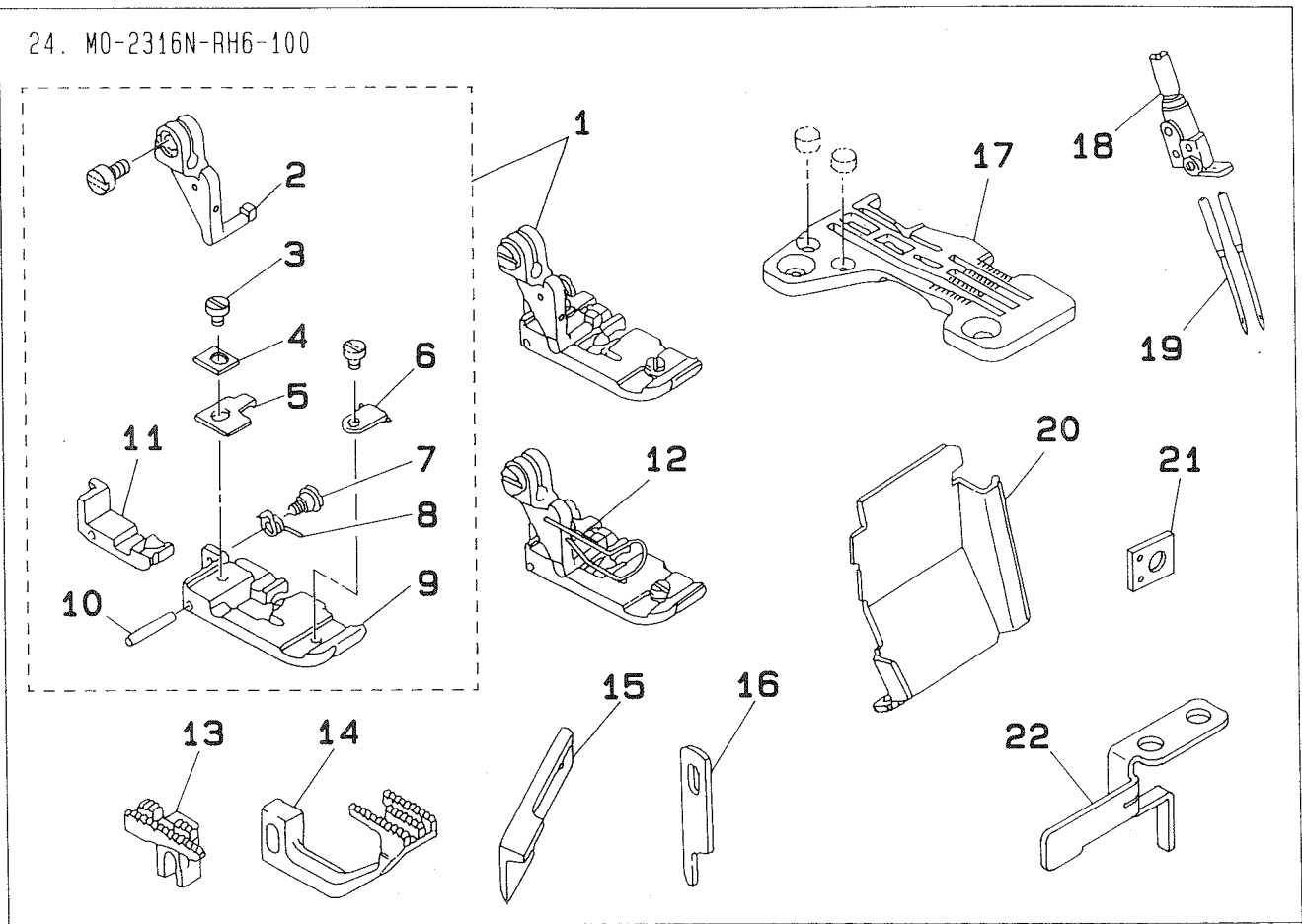
Note (注記) #01.....SPECIAL ORDER PART FOR DOMESTIC USE 国内は特別注文部品

#02.....FOR EXPORT 輸出用

#03.....FOR DOMESTIC USE 国内用

*ALL PART NOT MENTIONED ABOVE ARE SAME AS OF MO-2316N-DD4-300.
上記以外の部品は、MO-2316N-DD4-300 と共通です。

24. MO-2316N-RH6-100



REF.NO	NOTE	PART NO.	DESCRIPTION	ヒンメイ	AMT.
1		118-80952	PRESSER FOOT ASM.	オサエ クミ	1
2		118-72603	PRESSER FOOT HINGE	オサエヒンジ	(1)
3		SS-6080340-SP	SCREW 1/8-44 L=2.9	ヒラネジ 1/8-44 L=2.9	(3)
4		B1549-816-F00	CHAIN-OF THREAD PRESSER PLATE	カラカンオサエ チヨウセツイタ	(1)
5		B1545-816-F00	SPRING	オサエトリツケバネ	(1)
6		B1530-816-D00	AUXILIARY STOPPER	ホシヨトメイタ	(1)
7		SD-0400261-TP	HINGE SCREW	カラカンオサエ ハネトメタネジ	(1)
8		B1546-816-F00	SPRING	カラカンオサエバネ	(1)
9		118-73205	PRESSER FOOT	オサエ	(1)
10		B1559-816-Q00	PIN	ヒンシヒピン	(1)
11		118-75606	REAR PRESSER FOOT	カラカンオサエ	(1)
12	#01	118-80960	PRESSER FOOT ASM.	オサエクミ (コヒンカートツキ)	1
13		118-84004	MAIN FEED DOG	シユオクリハ	1
14		118-86009	DIFFERENTIAL FEED DOG	フクオクリハ	1
15	#02	118-45807	UPPER KNIFE	ウリメス	1
16	#03	118-45609	KNIFE	ヒラメス	1
17		R4617-H0H-B00	THROAT PLATE	ハリタ	1
18		118-70557	NEEDLE CLAMP ASM.	ニジユウカン ハリトメクミ	1
19		MDC-270B0900	NEEDLE DCX27 #9	ハリ DCX27 #9	2
20		119-58709	CLOTH WASTE COVER	ヌクスカガ	1
21		118-93609	GAUGE	ウワルハ ガイトサエ ケージ	1
22		120-00907	CHIP GUARD COVER, UPPER	ヌクスカガ (ウエ)	1

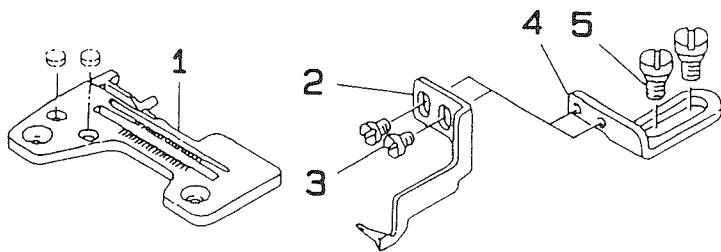
Note (注記) #01.....SPECIAL ORDER PART FOR DOMESTIC USE 国内は特別注文部品

#02.....FOR EXPORT 輸出用

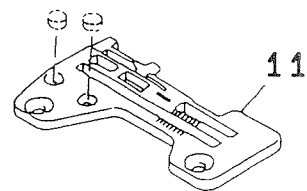
#03.....FOR DOMESTIC USE 国内用

*ALL PART NOT MENTIONED ABOVE ARE SAME AS THOSE OF MO-2316N-DD4-300. 上記以外の部品は、MO-2316N-DD4-300 と共通です。

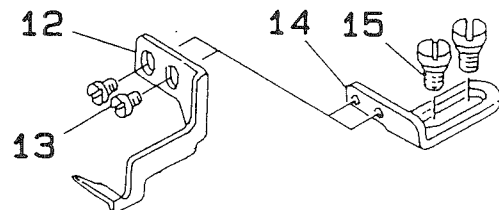
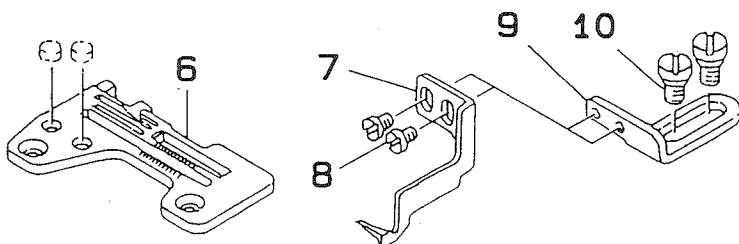
25. MO-2304N-0D4-300/D025



27. MO-2316N-DD4-300/D026



26. MO-2314N-BD4-300/D025



25 MO-2304N-0D4-300/D025

REF.NO	NOTE	PART NO.	DESCRIPTION	ヒ	ン	メ	イ	AMT.
1		R4200-HOD-DOB	THROAT PLATE	ハリタ				1
2		MAD-02501000	REGULATOR HOOK	チヨウセツツメ				1
3		SS-5090420-SP	SCREW 9/64-40 L=3.5	トラスネジ	9/64-40	L=3.5		2
4		MAD-02502000	REGULATOR HOOK SET BASE	チヨウセツツメトリツケタテ				1
5		SD-0640211-SP	HINGE SCREW D= 6.35 H= 2.1	タムネジ	D=6.35	H=2.1		2

Note (注記)* ALL PART NOT MENTIONED ABOVE ARE SAME AS THOSE OF MO-2304N-0D4-300.
上記以外の部品は、MO-2304N-0D4-300 と共通です。

26. MO-2314N-BD4-300/D025

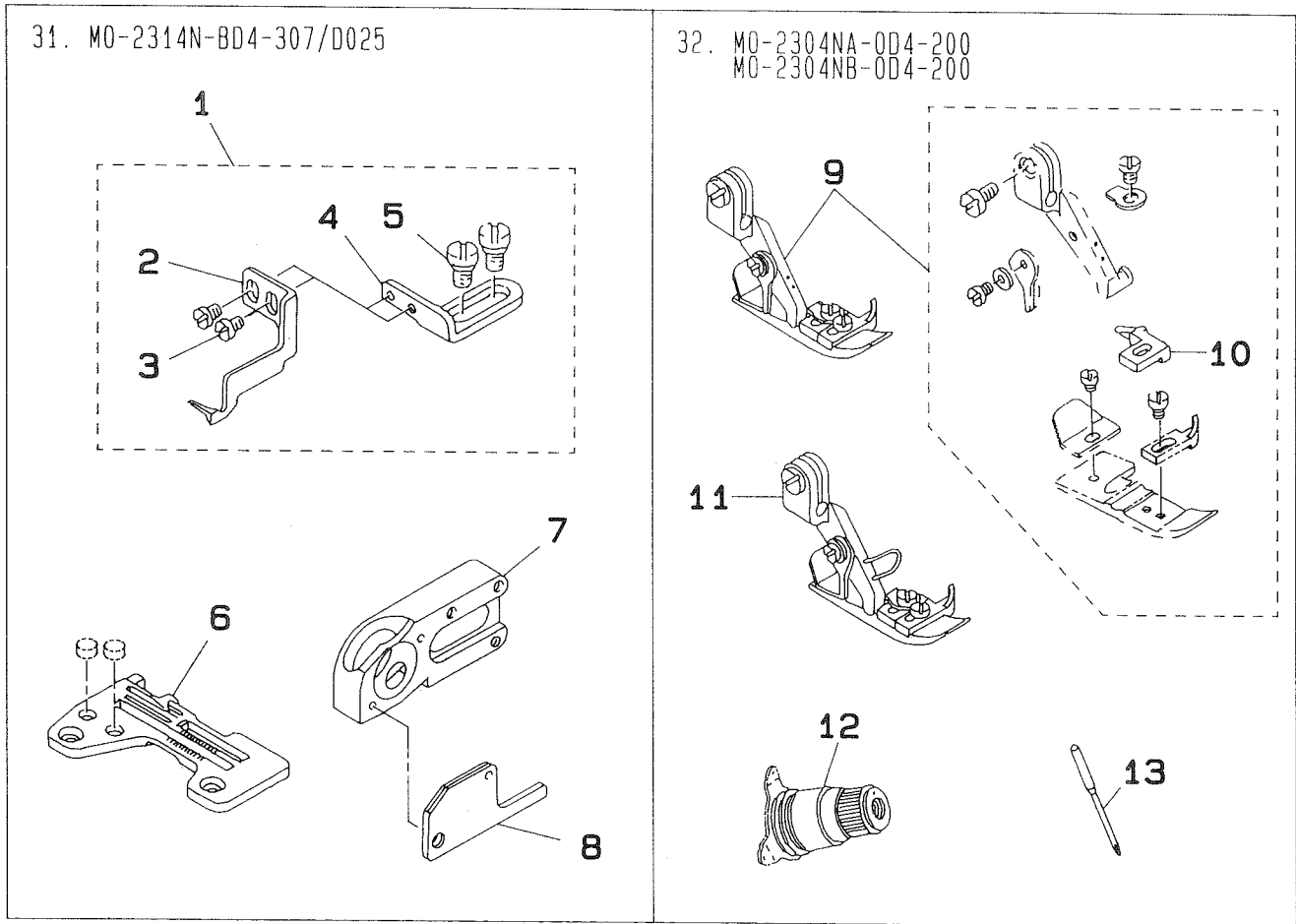
REF.NO	NOTE	PART NO.	DESCRIPTION	ヒ	ン	メ	イ	AMT.
6		R4205-HOD-E0A	TROAT PLATE (E08)	ハリタ (E-08)				1
7		MAD-02501000	REGULATOR HOOK	チヨウセツツメ				1
8		SS-5090420-SP	SCREW 9/64-40 L=3.5	トラスネジ	9/64-40	L=3.5		2
9		MAD-02502000	REGULATOR HOOK SET BASE	チヨウセツツメトリツケタテ				1
10		SD-0640211-SP	HINGE SCREW D= 6.35 H= 2.1	タムネジ	D=6.35	H=2.1		2

Note (注記)* ALL PART NOT MENTIONED ABOVE ARE SAME AS THOSE OF MO-2314N-BD4-300.
上記以外の部品は、MO-2314N-BD4-300 と共通です。

27. MO-2316N-DD4-300/D026

REF.NO	NOTE	PART NO.	DESCRIPTION	ヒ	ン	メ	イ	AMT.
11		R4508-HOD-DOC	THROAT PLATE	ハリタ				1
12		MAD-02601000	REGULATOR HOOK	チヨウセツツメ				1
13		SS-5090420-SP	SCREW 9/64-40 L=3.5	トラスネジ	9/64-40	L=3.5		2
14		MAD-02502000	REGULATOR HOOK SET BASE	チヨウセツツメトリツケタテ				1
15		SD-0640211-SP	HINGE SCREW D= 6.35 H= 2.1	タムネジ	D=6.35	H=2.1		2

Note (注記)* ALL PART NOT MENTIONED ABOVE ARE SAME AS THOSE OF MO-2316N-DD4-300.
上記以外の部品は、MO-2316N-DD4-300 と共通です。



31. MO-2314N-BD4-307/D025

REF.NO	NOTE	PART NO.	DESCRIPTION	ヒンメイ	AMT.
1		MAD-025010A0	REGULATOR HOOK ASM.	チヨウセツツメ クミ	1
2		MAD-02501000	REGULATOR HOOK	チヨウセツツメ	(1)
3		SS-5090420-SP	SCREW 9/64-40 L=3.5	トラスネジ 9/64-40 L=3.5	(2)
4		MAD-02502000	REGULATOR HOOK SET BASE	チヨウセツツメ トリツケタイ	(1)
5		SD-0640211-SP	HINGE SCREW D=6.35 H=2.1	タムネジ D=6.35 H=2.1	(2)
6		R4205-HOD-EOA	TROAT PLATE (E08)	ハリタ (E-08)	1
7		118-93302	UPPER LOOPER GUIDE SUPPORT B	ウウル-ハカイト サイ B	1
8		B2515-704-00B	UPPER LOOPER GUIDE COVER B	ウウル-ハカイト フタ B	1

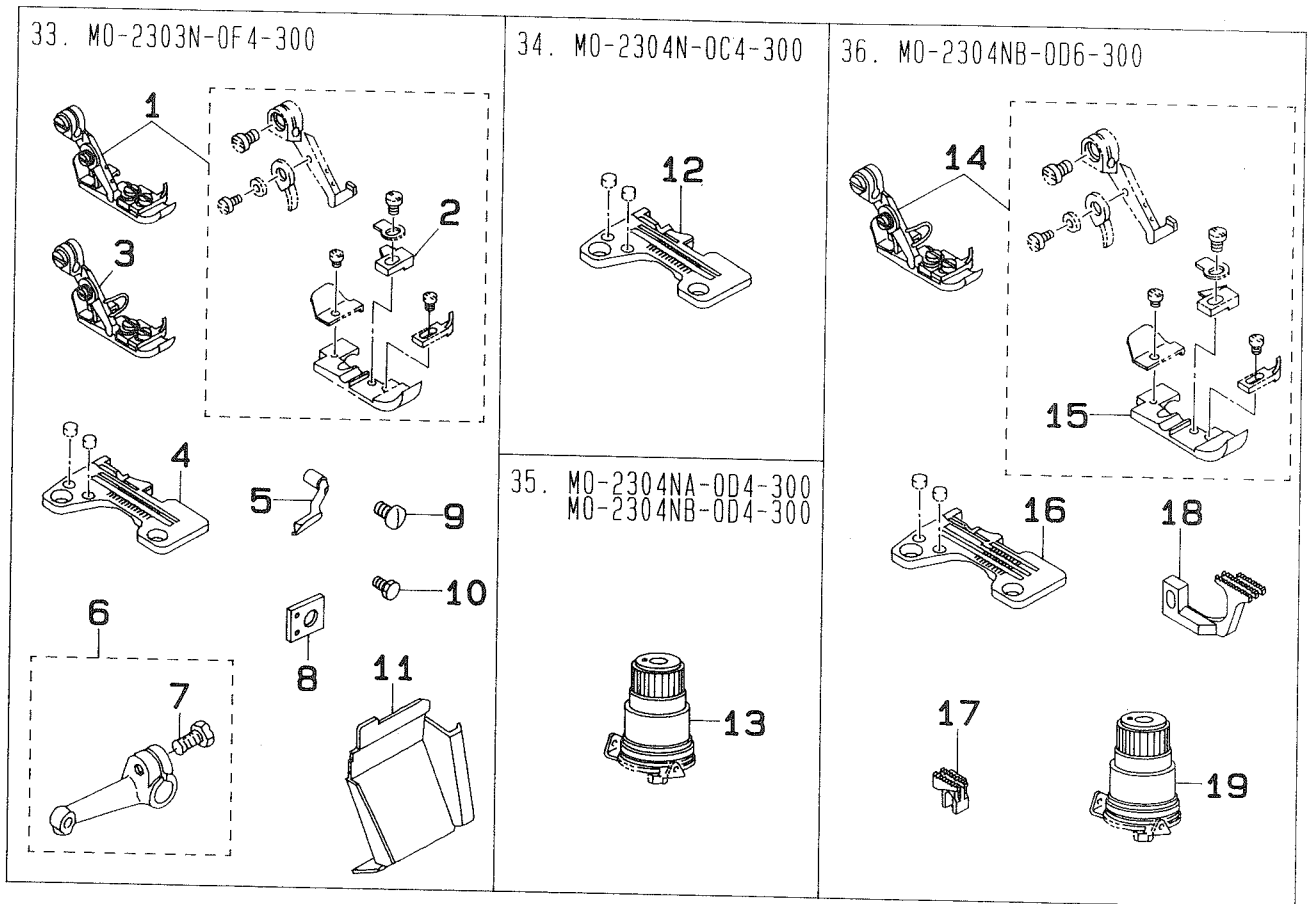
Note (注記) *ALL PART NOT MENTIONED ABOVE ARE SAME AS THOSE OF MO-2314N-BD4-300.
上記以外の部品は、MO-2314N-BD4-300 と共通です。

32. MO-2304NA-OD4-200, MO-2304NB-OD4-200

REF.NO	NOTE	PART NO.	DESCRIPTION	ヒンメイ	AMT.
9		118-81455	PRESSER FOOT ASM.	オサイ クミ	1
10		118-74609	STITCH TONGUE	イタスベリタイ	(1)
11	#01	118-81471	PRESSER FOOT ASM.	オサイ クミ (エビカ-トツキ)	1
12		120-25854	THREAD TENSION SPRING JUNCTION	イトチヨウシハネツゴウ (ムラサキ)	1
13		MDC-270B0900	NEEDLE DCX27 #9	ハリ DCX27 #9	1

Note (注記) #01.....SPECIAL ORDER PART FOR DOMESTIC USE 国内は特別注文部品

*ALL PART NOT MENTIONED ABOVE ARE SAME AS THOSE OF MO-2304N-OD4-300.
上記以外の部品は、MO-2304N-OD4-300 と共通です。



33. MO-2303N-0F4-300

REF.NO	NOTE	PART NO.	DESCRIPTION	ヒ	ン	メ	イ	AMT.
1		118-76257	PRESSER FOOT ASM.	オ	サ	イ	ク	1
2		B1509-804-C0A	STITCH TONGUE	イ	ト	ス	ヘ	(1)
3	#01	118-76265	PRESSER FOOT ASM.	オ	サ	イ	ク	1
4		R4200-HOF-D00	THROAT PLATE	ハ	リ	イ		1
5		118-88609	UPPER SPREADER	ウ	ツ	カ	キ	1
6		118-31559	LOOPER HOLDER ASM. B	ウ	ウ	ル	ハ	1
7		SS-9151210-TP	SCREW 15/64-28 L=11.8	ロ	ツ	カ	ホ	(1)
8		118-93609	GAUGE	ウ	ウ	ル	ハ	1
9		SS-7110710-SL	SCREW 11/64-40 L=7.0	マ	ル	ヒ	ラ	1
10		SS-6090630-SP	SCREW 9/64-40 L=6	ヒ	ラ	ネ	ジ	1
11		119-59103	CLOTH WASTE COVER	ヌ	ノ	ク	ス	1

34. MO-2304N-0C4-300

REF.NO	NOTE	PART NO.	DESCRIPTION	ヒ	ン	メ	イ	AMT.
12		R4200-HOC-D00	THROAT PLATE	ハ	リ	イ		1

35. MO-2304NA-0D4-300. MO-2304NB-0D4-300

REF.NO	NOTE	PART NO.	DESCRIPTION	ヒ	ン	メ	イ	AMT.
13		120-25854	THREAD TENSION SPRING JUNCTION	イ	ト	チ	ヨ	1

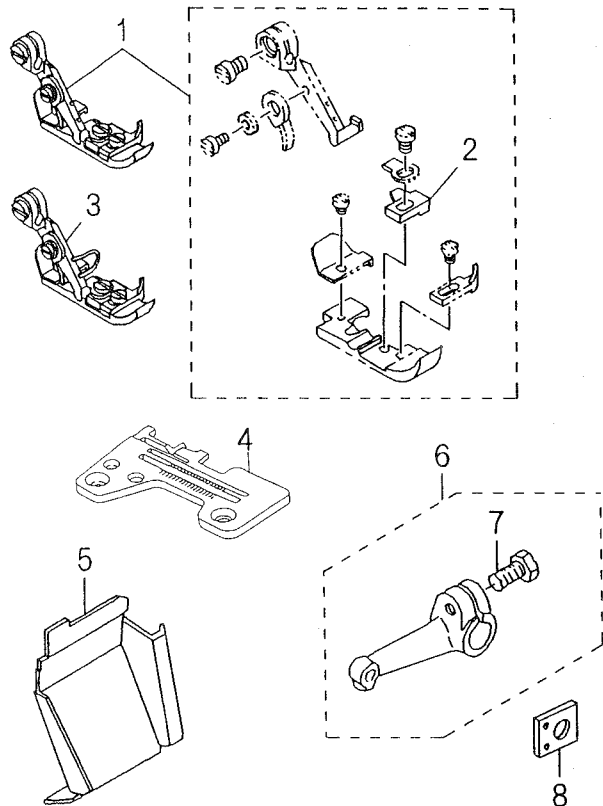
36. MO-2304NB-0D6-300

REF.NO	NOTE	PART NO.	DESCRIPTION	ヒ	ン	メ	イ	AMT.
14		118-76364	PRESSER FOOT ASM.	オ	サ	イ	ク	1
15		118-73007	PRESSER FOOT	オ	サ	イ		(1)
16		R4300-HOD-E00	THROAT PLATE	ハ	リ	イ		1
17		118-82206	MAIN FEED DOG	シ	ユ	オ	ク	1
18		118-85100	DIFFERENTIAL FEED DOG	フ	ク	オ	ク	1
19		120-25854	THREAD TENSION SPRING JUNCTION	イ	ト	チ	ヨ	1

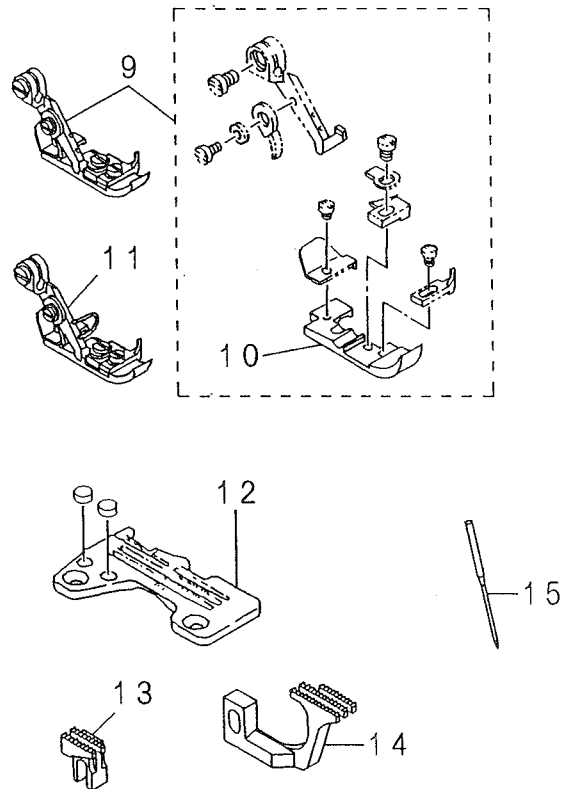
Note (注記) #01.....SPECIAL ORDER PART FOR DOMESTIC USE 国内は特別注文部品

*ALL PART NOT MENTIONED ABOVE ARE SAME AS THOSE OF MO-2304N-0D4-300. 上記以外の部品は、MO-2304N-0D4-300 と共通です。

37. MO-2304N-0G4-300



38. MO-2304N-0D6-500



37. MO-2304N-0G4-300

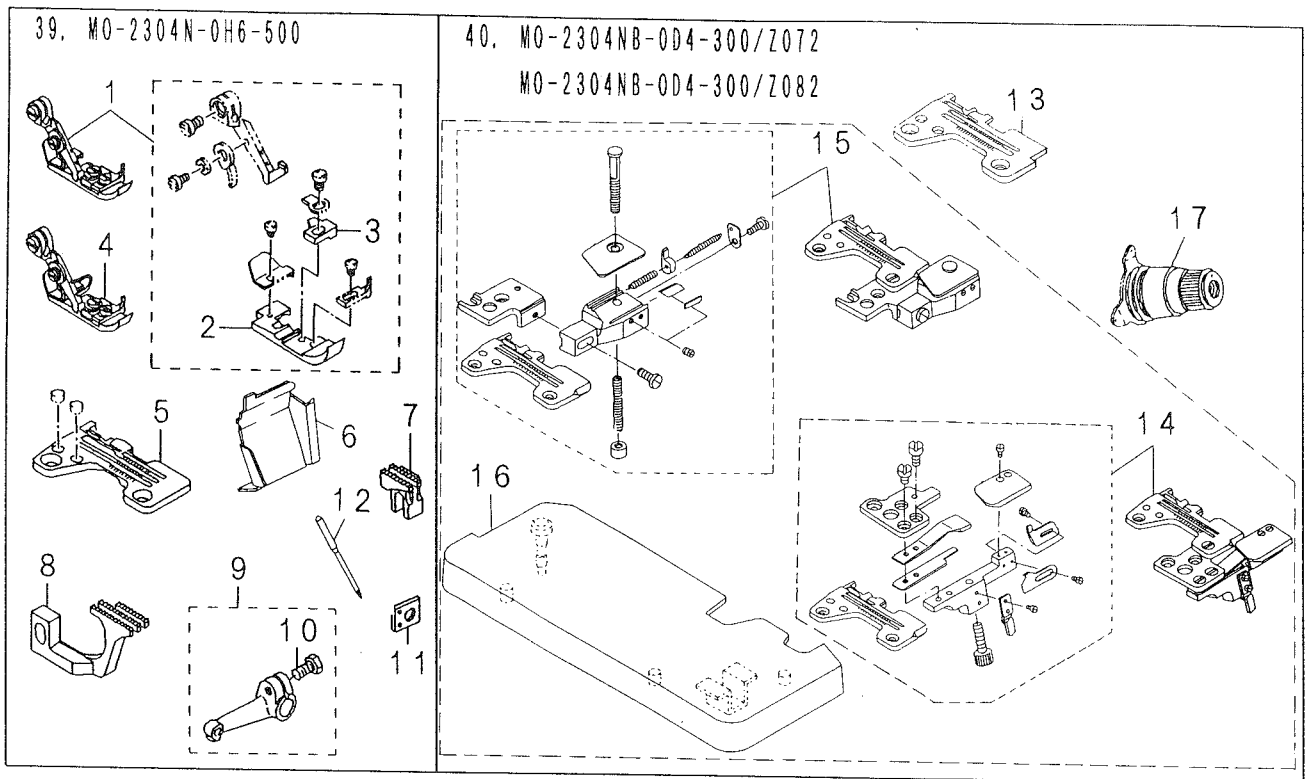
REF.NO	NOTE	PART NO.	DESCRIPTION	ヒ	ソ	メ	イ	AMT.
1		118-76257	PRESSER FOOT ASM.	オ	サ	ク	ミ	1
2		B1509-804-C0A	STITCH TONGUE	イ	ト	ス	ハ	(1)
3	#01	118-76265	PRESSER FOOT ASM.	オ	サ	ク	ミ (ユビカ	1
4		R4200-H0G-D00	THROAT PLATE	ハ	リ	イ		1
5		119-59103	CLOTH WASTE COVER	ヌ	ノ	ク	ス	1
6		118-31559	LOOPER HOLDER ASM. B	ウ	ワ	ル	ハ	1
7		SS-9151210-TP	SCREW 15/64-28 L=11.8	ロ	ツ	カ	ホ	(1)
8		118-93609	GAUGE	ウ	ワ	ル	ハ	1

38. MO-2304N-0D6-500

REF.NO	NOTE	PART NO.	DESCRIPTION	ヒ	ソ	メ	イ	AMT.
9		118-76356	PRESSER FOOT ASM.	オ	サ	ク	ミ	1
10		118-73007	PRESSER FOOT	オ	サ	ク		(1)
11	#01	118-76364	PRESSER FOOT ASM.	オ	サ	ク	ミ (ユビカ	1
12		R4300-H0D-E00	THROAT PLATE	ハ	リ	イ		1
13		118-83303	MAIN FEED DOG	シ	ユ	ウ	ク	1
14		118-85605	DIFFERENTIAL FEED DOG	フ	ウ	ク	リ	1
15		MDC-270B1400	NEEDLE DCX27 #14	ハ	リ	DCX27	#14	1

Note (注記) #01.....SPECIAL ORDER PART FOR DOMESTIC USE 国内は特別注文部品

*ALL PART NOT MENTIONED ABOVE ARE SAME AS THOSE OF MO-2304N-0D4-300. 上記以外の部品は、MO-2304N-0D4-300 と共通です。



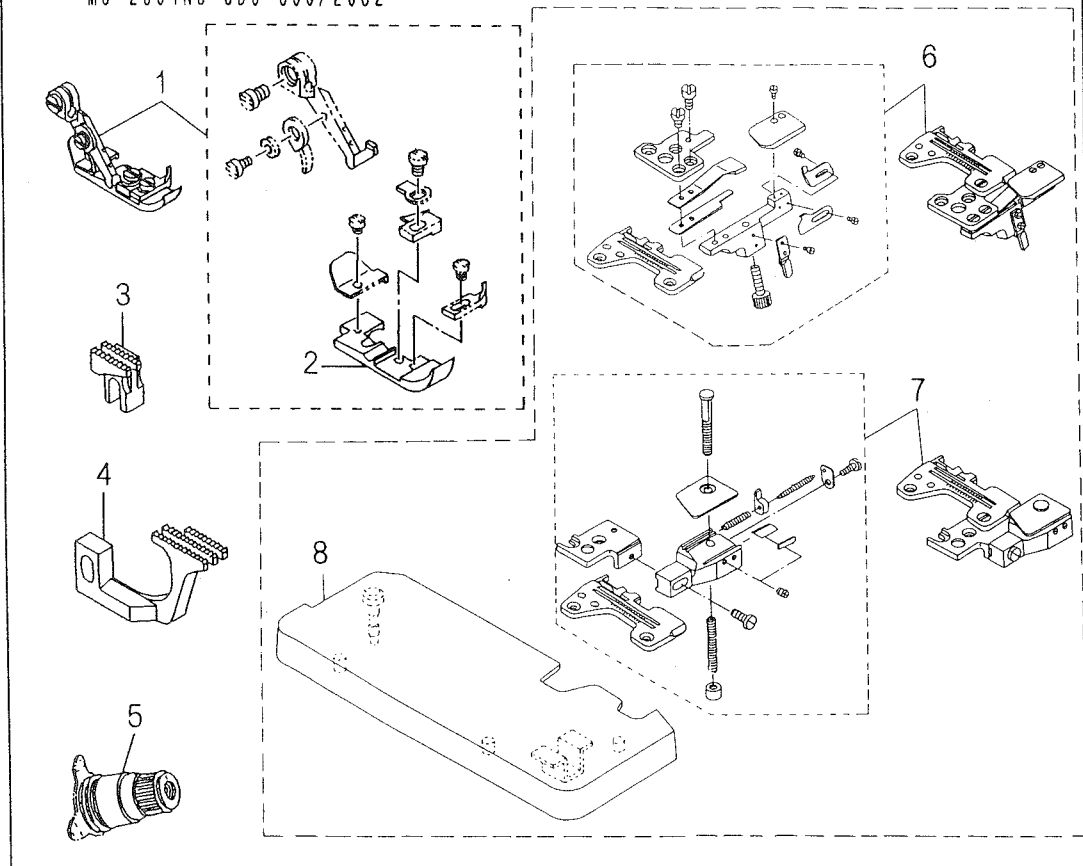
REF.NO	NOTE	PART NO.	DESCRIPTION	ヒ	ソ	メ	イ	AMT.
39.		MO-2304N-0H6-500						
1		118-76455	PRESSER FOOT ASM.				オサエ クミ	1
2		118-73007	PRESSER FOOT				オサエ	(1)
3		B1509-804-C0A	STITCH TONGUE				イトスベリタ ^イ	(1)
4	#01	118-76463	PRESSER FOOT ASM.				オサエクミ (エビ ^カ ート ^ツ キ)	1
5		R4300-H0H-E00	THROAT PLATE				ハリイタ	1
6		119-59103	CLOTH WASTE COVER				ヌノクス ^カ ハ ^ー	1
7		118-83303	MAIN FEED DOG				シユオクリハ ^ク	1
8		118-85605	DIFFERENTIAL FEED DOG				フクオクリハ ^ク	1
9		118-31559	LOOPER HOLDER ASM. B				ウウル ^ハ ウテ ^ク ミ	1
10		SS-9151210-TP	SCREW 15/64-28 L=11.8				ロツカクホ ^{ルト} 15/64-28	(1)
11		118-93609	GAUGE				ウウル ^ハ カ ^イ ト ^サ サ ^イ ケ ^ー ジ ^ク	1
12		MDC-270B1400	NEEDLE DCX27 #14				ハリ DCX27 #14	1

REF.NO	NOTE	PART NO.	DESCRIPTION	ヒ	ソ	メ	イ	AMT.
40.		MO-2304NB-0D4-300/Z072, MO-2304NB-0D4-300/Z082						
13		R4200-H2D-D00	THROAT PLATE				ハリイタ	1
14	#02	MAZ-072000A0-B	CHAIN-OFF THREAD TUCK-IN DEVICE				カラカンマキコミソウチ(クミ)	(1)
15	#03	MAZ-082000A0-A	CHAIN-OFF THREAD TUCK-IN DEVICE				カラカンマキコミソウチ(クミ)	(1)
16		119-48783	CLOTH PLATE ASM.				ヌノタ ^イ (クミ)	(1)
17		120-25854	THREAD TENSION SPRING JUNCTION				イトチヨウソ ^ハ ネケツウ ^ウ (ムラサキ)	1

Note (注記) #01.....SPECIAL ORDER PART FOR DOMESTIC USE 国内は特別注文部品
 #02.....FOR Z072 7072 用
 #03.....FOR Z082 Z082 用
 *ALL PART NOT MENTIONED ABOVE ARE SAME AS THOSE OF MO-2304N-0D4-300.
 上記以外の部品は、MO-2304N-0D4-300 と共通です。

41. MO-2304NB-0D6-300/Z072

MO-2304NB-0D6-300/Z082



REF.NO	NOTE	PART NO.	DESCRIPTION	ヒンメイ	AMT.
1		118-76364	PRESSER FOOT ASM.	オサエクミ (エビカ-トツキ)	1
2		118-73007	PRESSER FOOT	オサエ	(1)
3		118-82206	MAIN FEED DOG	シユオクリハ	1
4		118-85100	DIFFERENTIAL FEED DOG	フクオクリハ	1
5		120-25854	THREAD TENSION SPRING JUNCTION	イトチヨウシハネカツコウ (ムラサキ)	1
6	#01	MAZ-072000A0-B	CHAIN-OFF THREAD TUCK-IN DEVICE	カラカンマキヨミソウチ (クミ)	(1)
7	#02	MAZ-082000A0-A	CHAIN-OFF THREAD TUCK-IN DEVICE	カラカンマキヨミソウチ (クミ)	(1)
8		119-48783	CLOTH PLATE ASM.	ヌメアイ (クミ)	(1)

Note (注記) #01.....FOR Z072

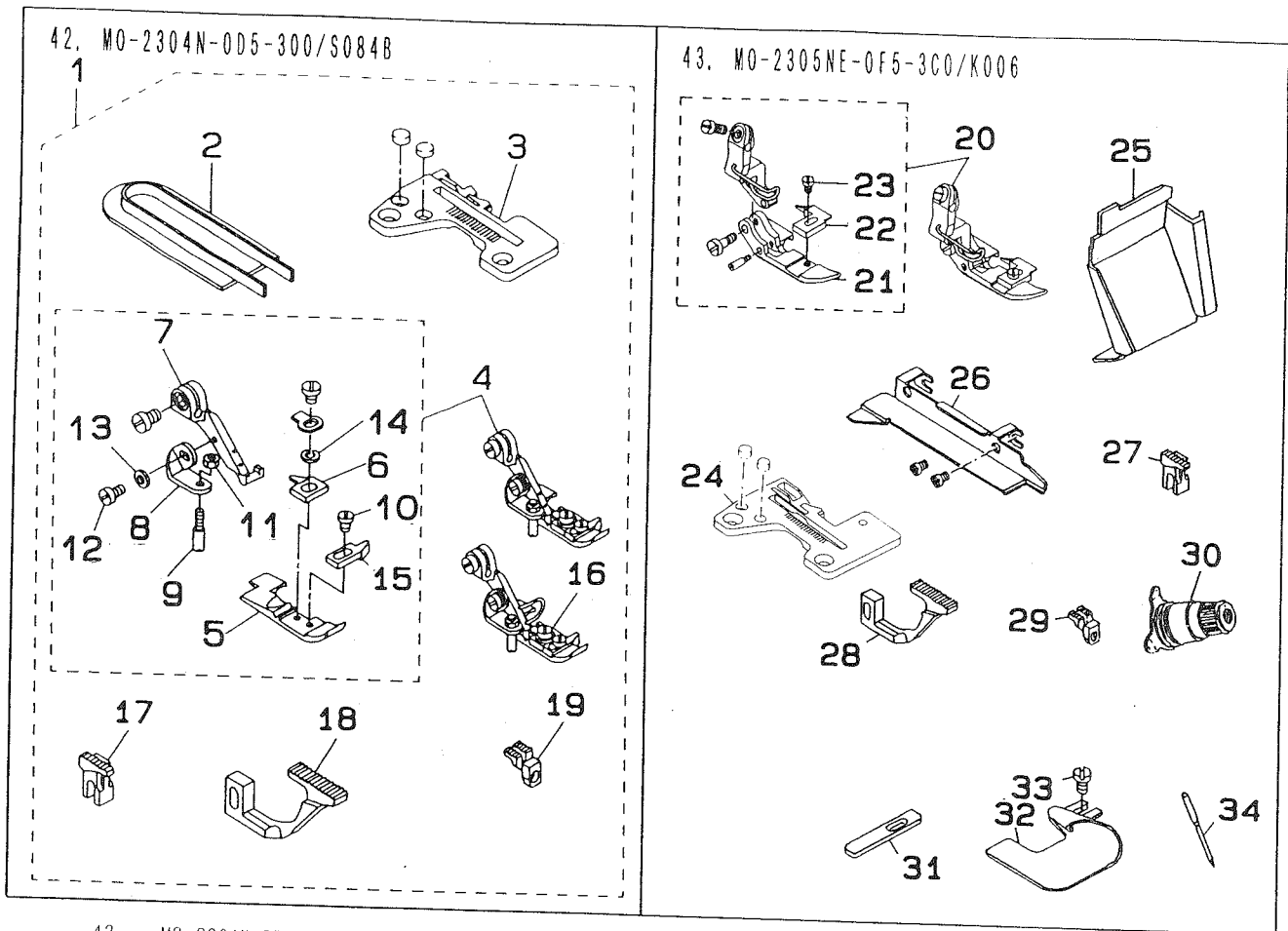
Z072 用

#02.....FOR Z082

Z082 用

*ALL PART NOT MENTIONED ABOVE ARE SAME AS THOSE OF MO-2304N-0D4-300.

上記以外の部品は、MO-2304N-0D4-300 と共通です。



42. MO-2304N OD5 300/S084B

REF.NO	NOTE	PART NO.	DESCRIPTION	ヒンメイ	AMT.
1		MAS-084000AB	PATTERN GUIDE ASM.	チカチカラツケ ハンカイイト クミ	1
2	#02	MAS-08402000	PATTERN SEAMER 35MM	ハーターシマ 35ミリヨ	(1)
3		R4100-H0D-D00	THROAT PLATE	ハリタ	(1)
4		118-78253	PRESSER FOOT ASM.	オサエ クミ	(1)
5		B1507-804-C0C	PRESSURE FOOT	オサエ	(1)
6		B1509-804-S0B	STITCH TONGUE	イトスハリタ	(1)
7		118-72306	PRESSER FOOT HINGE	オサエヒンシ	(1)
8		B1540-804-000	GUIDE SHAFT MOUNTING PLATE	カイトシク トリツケイタ	(1)
9		B1541-804-000	GUIDE SHAFT	カイトシク	(1)
10		SS-6060410-TP	SCREW 3/32-56 L= 3.5	ヒラネジ 3/32-56 L=3.5	(1)
11		NS-6080340-SP	NUT 1/8-44	ロツカナツト 1/8-44	(1)
12		SS-7060610-SP	SCREW 3/32-56 L= 5.5	マルヒラネジ 3/32-56 L=5.5	(1)
13		WP-0250516-SD	WASHER 2.5X6X0.5	ヒラサカネ 2.5X6X0.5	(1)
14		WP-0371026-SD	WASHER 3.7X7X1	ヒラサカネ 3.7X7X1	(1)
15		B1510-814-00B	STOPPER	カールトメ	(1)
16	#01	118-78261	PRESSER FOOT ASM.	オサエクミ (コビカートツキ)	(1)
17		118-83105	MAIN FEED DOG	シヨウクリハ	(1)
18		B1657-804-00V	DIFFERENTIAL FEED DOG	フクオクリハ	(1)
19		118-87502	AUXILIARY FEED DOG	ホジヨウクリハ	(1)

Note (注記) #01.....SPECIAL ORDER PART FOR DOMESTIC USE 国内は特別注文部品

#02.....SELECTIVE PART 選択部品

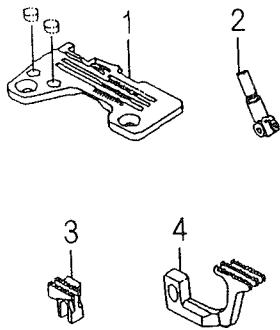
*ALL PART NOT MENTIONED ABOVE ARE SAME AS THOSE OF MO-2304N-0D4-300. 上記以外の部品は、MO-2304N-0D4-300 と共通です。

43. MO-2305NE-0F5-3C0/K006

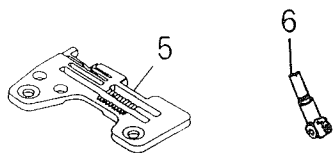
20	118-78360	PRESSER FOOT ASM.	オサエクミ (コビカートツキ)	1
21	118-73106	PRESSER FOOT	コサエオサエ	(1)
22	117-91803	STITCH TONGUE	イトスハリタ	(1)
23	SS-6080410-SP	SCREW 1/8-44 L=4	ヒラネジ 1/8-44 L=4	(1)
24	R4100-H0F-E0A	THROAT PLATE	ハリタ	1
25	119-59103	CLOTH WASTE COVER	ヌメクスカバー	1
26	118-93203	CLOTH PLATE SIDE COVER	ヌメタヨコカバー	1
27	118-83105	MAIN FEED DOG	シヨウクリハ	1
28	B1657-804-00V	DIFFERENTIAL FEED DOG	フクオクリハ	1
29	118-87502	AUXILIARY FEED DOG	ホジヨウクリハ	1
30	119-56950	THREAD TENSION SPRING JUNCTION	イトチヨウシハネツクゴウ (キ)	1
31	MAK-00202000	WINDING GUIDE PLATE	マキコミカイト	1
32	MAK-00601000	FELLER	タズネン マキコミフエラ	1
33	SS-6110610-TP	SCREW 11/64-40 L=6	ヒラネジ 11/64-40 L=6	1
34	MDC-270B1400	NEEDLE DCX27 #14	ハリ DCX27 #14	1

Note (注記) *ALL PART NOT MENTIONED ABOVE ARE SAME AS THOSE OF MO-2304N-0D4-300. 上記以外の部品は、MO-2304N-0D4-300 と共通です。

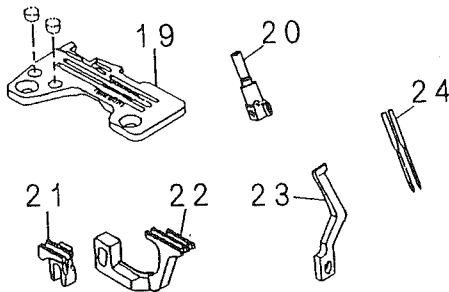
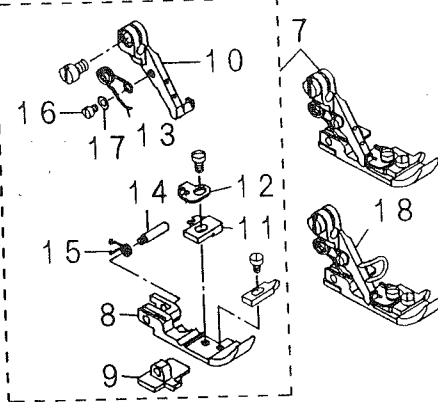
44. MO-2312N-GD6-300



45. MO-2312N-CE4-300



46. MO-2312N-CF6-500



44. MO 2312N-CD6-300

REF.NO	NOTE	PART NO.	DESCRIPTION	ヒ	ン	メ	イ	AMT.
1		R4306-HOD-E00	THROAT PLATE					1
2		118-69757	NEEDLE CLAMP ASM.	ハリイタ				1
3		118-82404	MAIN FEED DOG	ニホンハリ	ハリト	メ	クミ	1
4		118-86504	DIFFERENTIAL FEED DOG	シユオクリハ				1
				フクオクリハ				1

45. MO-2312N-CE4-300

REF.NO	NOTE	PART NO.	DESCRIPTION	ヒ	ン	メ	イ	AMT.
5		R4206-HOE-E00	THROAT PLATE					1
6		118-69757	NEEDLE CLAMP ASM.	ハリイタ				1
				ニホンハリ	ハリト	メ	クミ	1

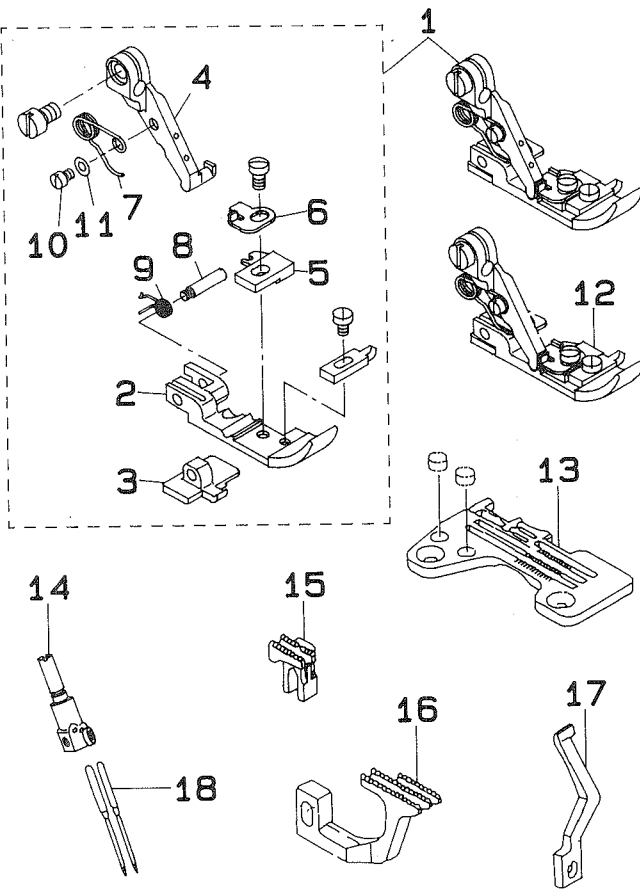
46. MO-2312N-CF6-500

REF.NO	NOTE	PART NO.	DESCRIPTION	ヒ	ン	メ	イ	AMT.	
7		119-84457	PRESSER FOOT ASM.	オサエ	クミ			1	
8		119-83806	CLOTH PRESSER	マエオサエ				(1)	
9		119-83905	REAR PRESSER FOOT	ウシロオサエ				(1)	
10		119-84002	PRESSER HINGE	オサエヒンジ				(1)	
11		118-74401	STITCH TONGUE	イトス	ハリタ	イ		(1)	
12		119-84101	SPRING	オサエトリツケハネ				(1)	
13		119-84200	PRESSER SPRING	オサエセンハネ				(1)	
14		119-30807	HINGE PIN	ニタ	ンオサエヒンジ	シ	ク	(1)	
15		119-31706	SPRING	ニタ	ンオサエハネ			(1)	
16		SS-7080520-SP	SCREW 1/8-44 L=4.9	マルヒラネシ	1/8-44	L=4.9		(1)	
17		WP-0371026-SD	WASHER 3.7X7X1	ヒラサ	ガ	ネ	3.7X7X1	(1)	
18	#01	119-84465	PRESSER FOOT ASM.	オサエ	クミ	(エビ	カ	ート	ツキ)
19		R4306-HOF-E0A	THROAT PLATE	ハリイタ				1	
20		118-69856	NEEDLE CLAMP ASM.	ニホンハリ	ハリト	メ	クミ	1	
21		119-84309	MAIN FEED DOG	シユオクリハ				1	
22		119-80604	DIFFERENTIAL FEED DOG	フクオクリハ				1	
23		118-90407	NEEDLE GUARD	ハリウケ				1	
24		MDC-270B1400	NEEDLE DCX27 #14	ハリ	DCX27	#14		2	

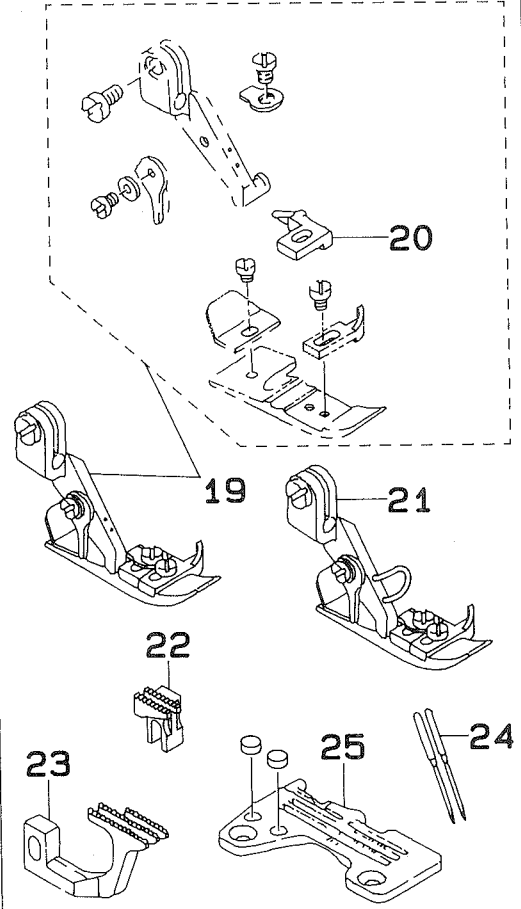
Note (注記) #01.....SPECIAL ORDER PART FOR DOMESTIC USE 国内は特別注文部品

*ALL PART NOT MENTIONED ABOVE ARE SAME AS THOSE OF MO-2314N-BD4-300.
上記以外の部品は、MO-2314N-BD4-300 と共通です。

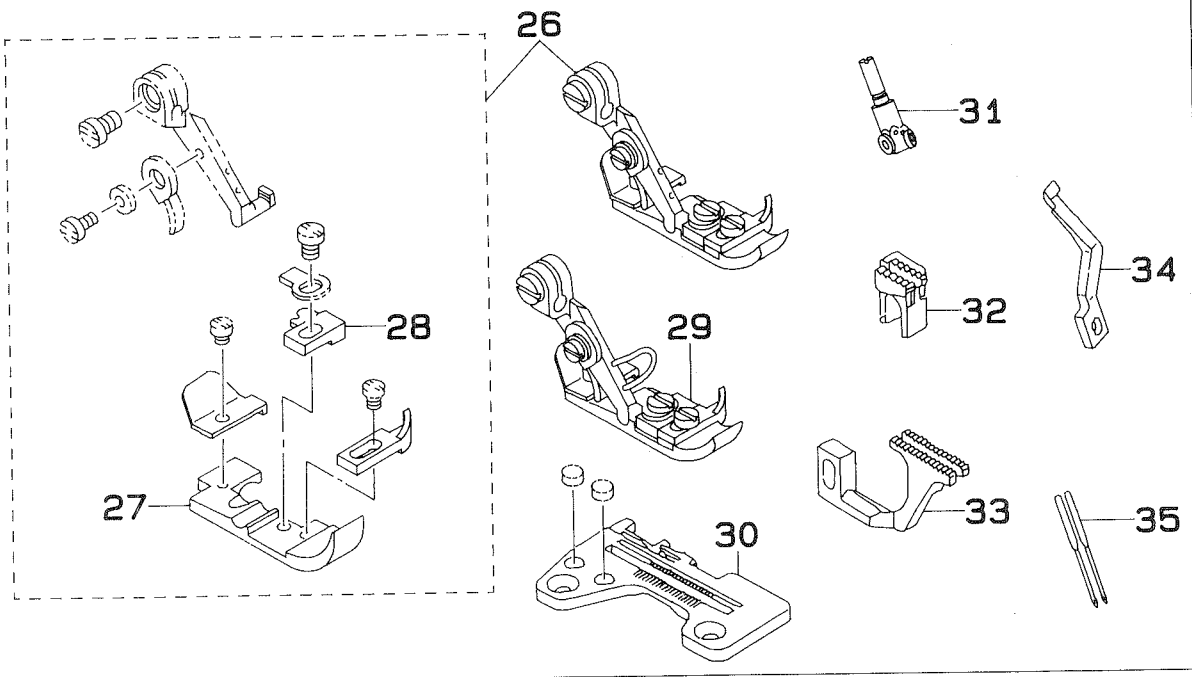
47. MO-2312N-DD6-500



48. MO-2314N-BD6-200



49. MO-2314N-AC4-300



47. MO-2312N-DD6-500

REF.NO	NOTE	PART NO.	DESCRIPTION	ヒンメイ	AMT.
1		119-83855	PRESSER ASM.		
2		119-83806	CLOTH PRESSER	オサエ クミ	1
3		119-83905	REAR PRESSER FOOT	マイオサエ	(1)
4		119-84002	PRESSER HINGE	ウシロオサエ	(1)
5		117-90607	STITCH TONGUE	オサエヒンジ	(1)
6		119-84101	SPRING	イトスハリタギ	(1)
7		119-84200	PRESSER SPRING	オサエトリツケハネ	(1)
8		119-30807	HINGE PIN	オサエセンハネ	(1)
9		119-31706	SPRING	ニタニオサエヒンジジク	(1)
10		SS-7080520-SP	SCREW 1/8-44 L=4.9	ニタニオサエハネ	(1)
11		WP-0371026-SD	WASHER 3.7X7X1	マルヒラネジ 1/8-44 L=4.9	(1)
12	#01	119-83863	PRESSER FOOT ASM	ヒラサカネ 3.7X7X1	(1)
13		R4308-HOD-EOA	THROAT PLATE	オサエ クミ(エビカートツキ)	1
14		118-69955	NEEDLE CLAMP ASM.	ハリタ	1
15		119-84309	MAIN FEED DOG	ニホンハリ ハリトメ クミ	1
16		119-80604	DIFFERENTIAL FEED DOG	シユオクリハ	1
17		118-90407	NEEDLE GUARD	フクオクリハ	1
18		MDC-270B1400	NEEDLE DCX27 #14	ハリウケ	1
				ハリ DCX27 #14	2

Note (注記) #01.....SPECIAL ORDER PART FOR DOMESTIC USE 国内は特別注文部品

*ALL PART NOT MENTIONED ABOVE ARE SAME AS THOSE OF MO-2314N-BD4-300.
上記以外の部品は、MO-2314N-BD4-300 と共通です。

48. MO-2314N BD6-200

REF.NO	NOTE	PART NO.	DESCRIPTION	ヒンメイ	AMT.
19		118-81554	PRESSER FOOT ASM.		
20		118-74708	STITCH TONGUE	オサエ クミ	1
21	#01	118-81570	PRESSER FOOT ASM.	イトスハリタギ	(1)
22		118-82404	MAIN FEED DOG	オサエ クミ	1
23		118-86504	DIFFERENTIAL FEED DOG	シユオクリハ	1
24		MDC-270B0900	NEEDLE DCX27 #9	フクオクリハ	1
25		R4305-HOD-E00	THROAT PLATE	ハリ DCX27 #9	2
				ハリタ	1

Note (注記) #01.....SPECIAL ORDER PART FOR DOMESTIC USE 国内は特別注文部品

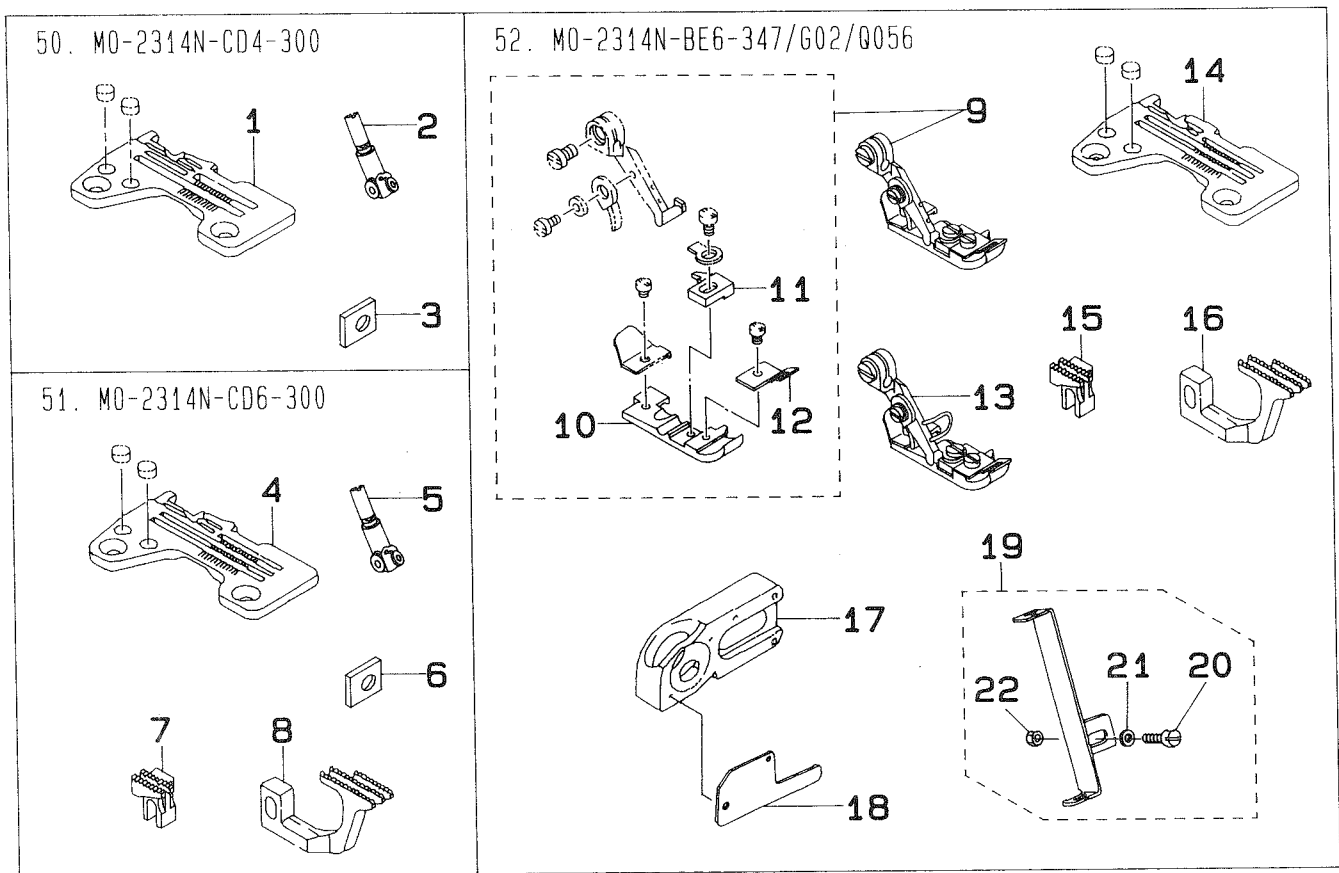
*ALL PART NOT MENTIONED ABOVE ARE SAME AS THOSE OF MO-2314N-BD4-300.
上記以外の部品は、MO-2314N-BD4-300 と共通です。

49. MO-2314N-AC4-300

REF.NO	NOTE	PART NO.	DESCRIPTION	ヒンメイ	AMT.
26		118-76653	PRESSER FOOT ASM.		
27		B1507-804-C00	PRESSER FOOT	オサエ クミ	1
28		118-74104	STITCH TONGUE	オサエ	(1)
29	#01	118-76661	PRESSER FOOT ASM	イトスハリタギ	(1)
30		R4204-HOC-C00	THROAT PLATE	オサエクミ(エビカートツキ)	1
31		118-69559	NEEDLE CLAMP ASM.	ハリタ	1
32		118-82107	MAIN FEED DOG	ニホンハリ ハリトメ クミ	1
33		B1657-804-00T	DIFFERENTIAL FEED DOG	シユオクリハ	1
34		118-90209	NEEDLE GUARD	フクオクリハ	1
35		MDC-300B1100	NEEDLE DCX3 #11	ハリウケ	1
				ハリ DCX3 #11	2

Note (注記) #01.....SPECIAL ORDER PART FOR DOMESTIC USE 国内は特別注文部品

*ALL PART NOT MENTIONED ABOVE ARE SAME AS THOSE OF MO-2314N-BD4-300.
上記以外の部品は、MO-2314N-BD4-300 と共通です。



50. MO 2314N CD4 300

REF.NO	NOTE	PART NO.	DESCRIPTION	ヒ	ン	メ	イ	AMT.
1		R4206-H0D-E00	THROAT PLATE	ハリ	イ			1
2		118-69757	NEEDLE CLAMP ASM.	ニ	ホ	ン	ハ	リ
3		118-93609	GAUGE	ウ	ワ	ル	ハ	カ

51. MO-2314N-CD6 300

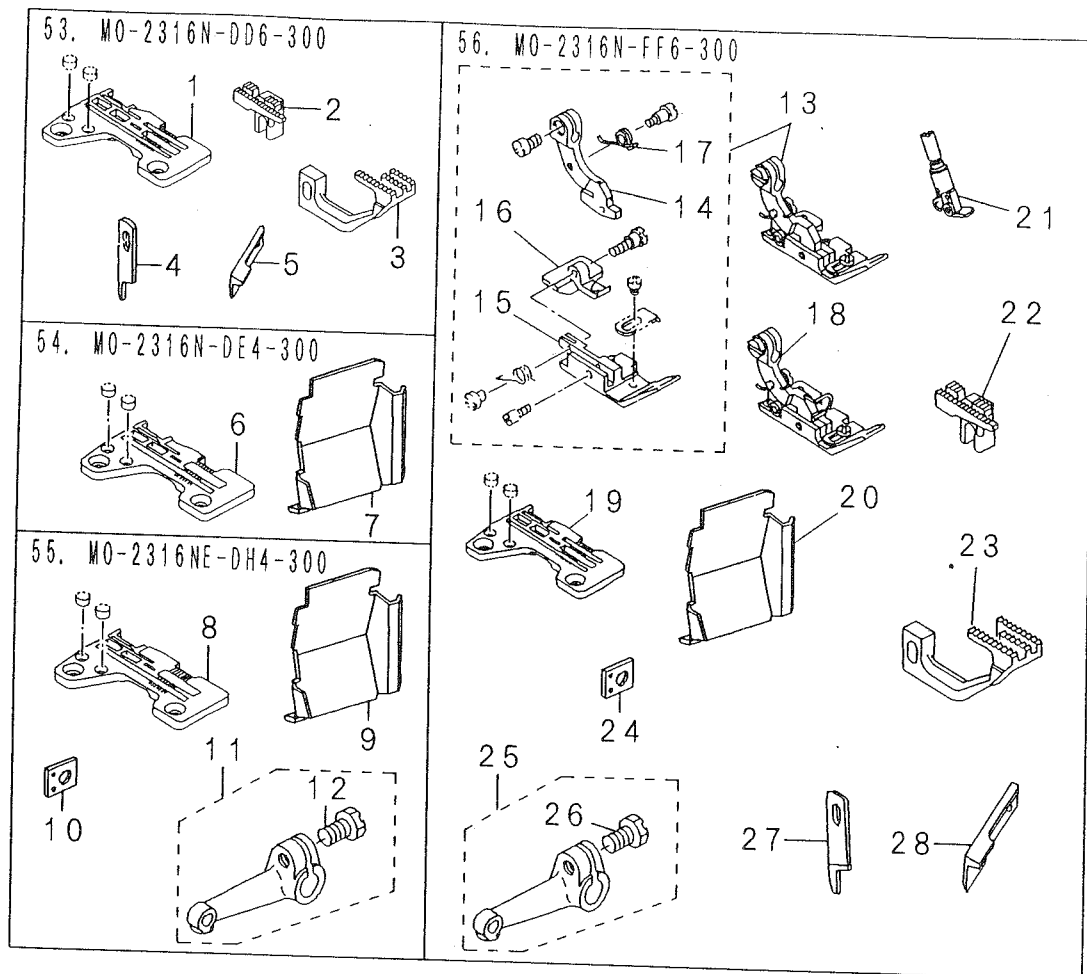
REF.NO	NOTE	PART NO.	DESCRIPTION	ヒ	ン	メ	イ	AMT.
4		R4306-H0D-E00	THROAT PLATE	ハリ	イ			1
5		118-69757	NEEDLE CLAMP ASM.	ニ	ホ	ン	ハ	リ
6		118-93609	GAUGE	ウ	ワ	ル	ハ	カ
7		118-82404	MAIN FEED DOG	シ	ユ	オ	ク	リ
8		118-86504	DIFFERENTIAL FEED DOG	フ	ク	オ	ク	リ

52. MO-2314N BE6 347/G02/Q056

REF.NO	NOTE	PART NO.	DESCRIPTION	ヒ	ン	メ	イ	AMT.
9		118-79251	PRESSER FOOT ASM.	オ	サ	イ	ク	ミ
10		B1507-814-B0B	PRESSER FOOT	テ	ー	フ	ィ	レ
11		B1509-814-B0B	STITCH TONGUE	イ	ト	ス	ハ	リ
12		B1531-814-000	TAPE GUIDE PLATE	テ	ー	フ	ィ	ア
13	#01	118-79269	PRESSER FOOT ASM.	オ	サ	イ	ク	ミ
14		R4305-H0E-E00	THROAT PLATE	ハリ	イ			1
15		118-82404	MAIN FEED DOG	シ	ユ	オ	ク	リ
16		118-86504	DIFFERENTIAL FEED DOG	フ	ク	オ	ク	リ
17		118-93302	UPPER LOOPER GUIDE SUPPORT B	ウ	ワ	ル	ハ	カ
18		B2515-704-00B	UPPER LOOPER GUIDE COVER B	ウ	ワ	ル	ハ	カ
19		MAQ-056010A0	TAPE GUIDE ASM.	テ	ー	フ	ィ	ア
20		SS-7090910-SP	SCREW 9/64-40 L=8.5	マ	ル	ヒ	ラ	ネ
21		WP-0371016-SD	WASHER 3.7X8X1	ヒ	ラ	サ	カ	ネ
22		NS-6090310-SP	NUT 9/64-40	ロ	ツ	カ	ナ	ツ

Note (注記) #01.....SPECIAL ORDER PART FOR DOMESTIC 国内は特別注文部品
USE

*ALL PART NOT MENTIONED ABOVE ARE SAME AS THOSE OF MO-2314N-BD4-300.
上記以外の部品は、MO-2314N-BD4-300 と共通です。



REF. NO	NOTE	PART NO.	DESCRIPTION	ヒンメイ	AMT.
53. MO-2316N-DD6-300					
1		R4608-HOD-DOO	THROAT PLATE		1
2		118-82909	MAIN FEED DOG	ハリイタ	1
3		118-85308	DIFFERENTIAL FEED DOG	シユウクリハ	1
4	#02	118-45609	KNIFE	フクオクリハ	1
5	#03	118-45807	UPPER KNIFE	ヒラメス ウラメス	1
54. MO-2316N-DE4-300					
6		R4508-HOE-DOO	THROAT PLATE	ハリイタ	1
7		119-58600	COVER	ヌノクスカハ	1
55. MO-2316NE-DH4-300					
8		R4508-HOH-DOO	THROAT PLATE	ハリイタ	1
9		119-58600	COVER	ヌノクスカハ	1
10		118-93609	GAUGE	ウツルハカ	1
11		118-31559	LOOPER HOLDER ASM. B	カイトササエ ケージ	1
12		SS-9151210-TP	SCREW 15/64-28 L=11.8	ウツルハカ クミ ロツカホルト 15/64-28	1 (1)
56. MO-2316N-FF6-300					
13		118-77750	PRESSER FOOT ASM.	オサエ クミ	1
14		118-72207	PRESSER FOOT HINGE	シユウオサエ ヒンジ	(1)
15		B1507-816-FOD	HINGED TYPE PRESSER FOOT (D)	オサエ D	(1)
16		118-75507	REAR PRESSER FOOT	ウツロオサエ	(1)
17		B1515-816-00B	PRESSER FOOT ARM SPRING B	オサエウテ ハネ B	(1)
18	#01	118-77768	PRESSER FOOT ASM.	シユウオサエクミ (ユヒカトツキ)	(1)
19		R4612-HOF-DOO	THROAT PLATE	ハリイタ	1
20		119-58600	COVER	ヌノクスカハ	1
21		118-70458	NEEDLE CLAMP ASM.	ニジユウカン ハリトメ クミ	1
22		118-84004	MAIN FEED DOG	シユウクリハ	1
23		118-86009	DIFFERENTIAL FEED DOG	フクオクリハ	1
24		118-93609	GAUGE	ウツルハカ	1
25		118-31559	LOOPER HOLDER ASM. B	カイトササエ ケージ	1
26		SS-9151210-TP	SCREW 15/64-28 L=11.8	ウツルハカ クミ	1
27	#02	118-45609	KNIFE	ロツカホルト 15/64-28	(1)
28	#03	118-45807	UPPER KNIFE	ヒラメス ウラメス	1 1

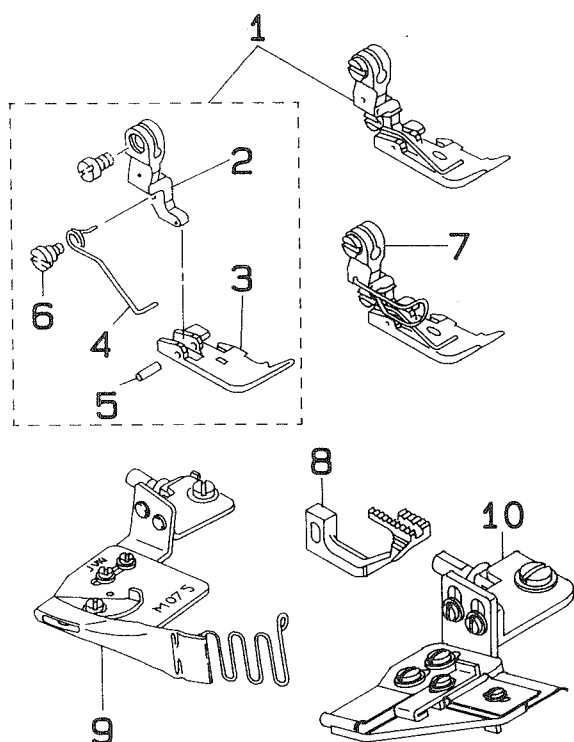
Note (注記) #01.....SPECIAL ORDER PART FOR DOMESTIC USE 国内は特別注文部品

#02.....FOR DOMESTIC USE 国内用

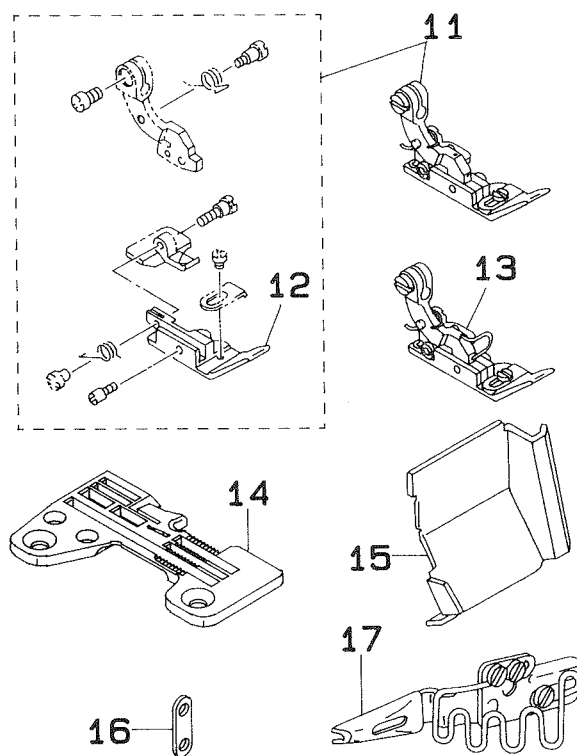
#03.....FOR EXPORT 輸出用

*ALL PART NOT MENTIONED ABOVE ARE SAME AS THOSE OF MO-2316N-DD4-300. 上記以外の部品は、MO-2316N-DD4-300 と共通です。

57. MO-2316N-DD4-330/M075 (M076)



58. MO-2316N-DD4-360/N067



57. MO-2316N-DD4-330/M075 (M076)

REF.NO	NOTE	PART NO.	DESCRIPTION	ヒンメイ	AMT.
1		118-80051	PRESSER FOOT ASM.	オサエ クミ	1
2		118-72405	PRESSER FOOT HINGE	オサエヒンジ	(1)
3		B1507-816-DOU	HINGED TYPE PRESSER FOOT	オサエ	(1)
4		118-92106	PRESSER SPRING	オサエセンバネ	(1)
5		B1511-357-000	PIN	オサエピン	(1)
6		SD-0370401-SP	HINGE SCREW D= 3.70 H= 4.0	タッパネジ D=3.7 H=4	(1)
7	#01	118-80069	PRESSER FOOT ASM.	オサエクミ (2ヒバートツキ)	1
8		118-86405	DIFFERENTIAL FEED DOG	フクオクリハ	1
9		MAM-0750J0AO	PIPING FOLDER ASM. 9MM	ハ°イビソク°ホルター	1
10	#02	MAM-0760N0AO	PIPING GUIDE ASM. 13MM	ハ°イビソク°ガイド	1

58. MO-2316N-DD4-360/N067

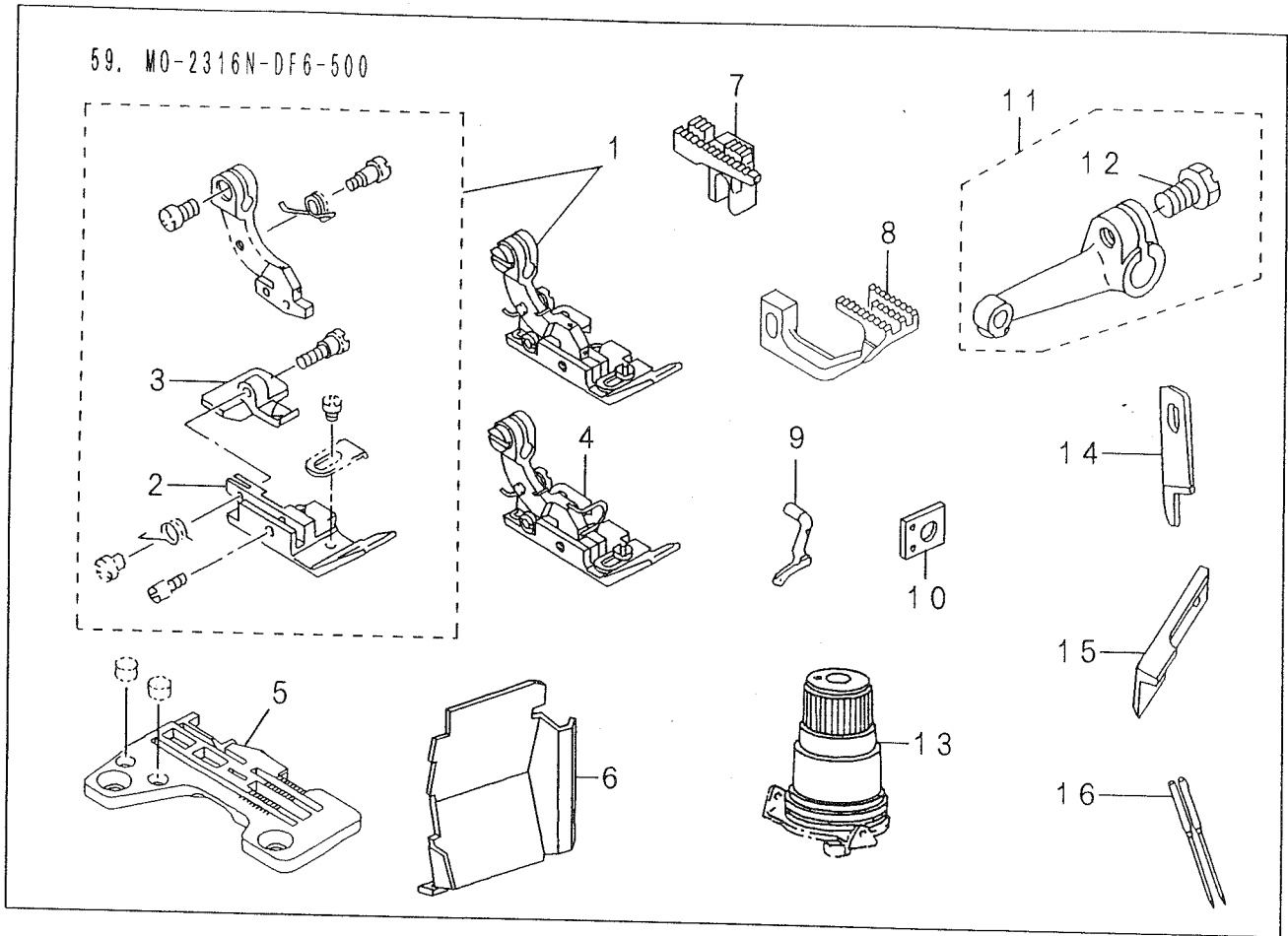
REF.NO	NOTE	PART NO.	DESCRIPTION	ヒンメイ	AMT.
11		118-79855	PRESSER FOOT ASM.	オサエ クミ	1
12		MAT-80106N00	HINGED TYPE PRESSER FOOT	ハ°インタ° オサエ	(1)
13	#01	118-79863	PRESSER FOOT ASM.	ジ°ユオサエクミ (2ヒバートツキ)	1
14		R4508-H0D-DOA	THROAT PLATE	ハリタ	1
15		119-58808	CLOTH WASTE COVER	ヌクスカハ°	1
16		118-34207	THREAD TAKE-UP COVER WASHER	ル°ハ°テンヒソクカハ° サガ°ネ	1
17		MAN-067000AO	TAPE OVEREDGING BINDER ASM.	ヨツマキハ°インタ° クミ	1

Note (注記) #01.....SPECIAL ORDER PART FOR DOMESTIC USE 国内は特別注文部品

#02.....SPECIAL ORDER PART 特別注文部品

*ALL PART NOT MENTIONED ABOVE ARE SAME AS THOSE OF MO-2316N-DD4-300. 上記以外の部品は、MO-2316N-DD4-300 と共通です。

59. MO-2316N-DF6-500



REF.NO	NOTE	PART NO.	DESCRIPTION	ヒ	ソ	メ	イ	AMT.	
1		118-77651	PRESSER FOOT ASM.					1	
2		B1507-816-DOB	HINGE PRESSER FOOT	オ	サ	イ	ク	ミ	
3		118-75408	REAR PRESSER FOOT	オ	サ	イ	B	(1)	
4	#01	118-77669	PRESSER FOOT ASM.	ウ	シ	ロ	オ	サ	
5		R4608-HQF-G00	THROAT PLATE	シ	ユ	ウ	オ	サ	イ
6		119-58600	COVER	ハ	リ	イ	タ	1	
7		118-84400	MAIN FEED DOG	ヌ	ノ	ク	ス	カ	
8		118-85407	DIFFERENTIAL FEED DOG	シ	ユ	オ	ク	リ	
9		118-88104	UPPER LOOPER	フ	ク	オ	ク	リ	
10		118-93609	GAUGE	ウ	ワ	ル	ハ	1	
11		118-31559	LOOPER HOLDER ASM. B	ウ	ワ	ル	ハ	1	
12		SS-9151210-TP	SCREW 15/64-28 L=11.8	ウ	ワ	ル	ハ	1	
13		119-56752	THREAD TENSION SPRING JUNCTION	ロ	ツ	カ	ク	ホ	
14	#02	118-45609	KNIFE	イ	ト	チ	ヨ	ウ	
15	#03	118-45807	UPPER KNIFE	ヒ	ラ	メ	ス	1	
16		MDC-270B1600	NEEDLE DCX27 #16	ウ	ワ	ル	メ	1	
				ハ	リ	DCX27	#16	2	

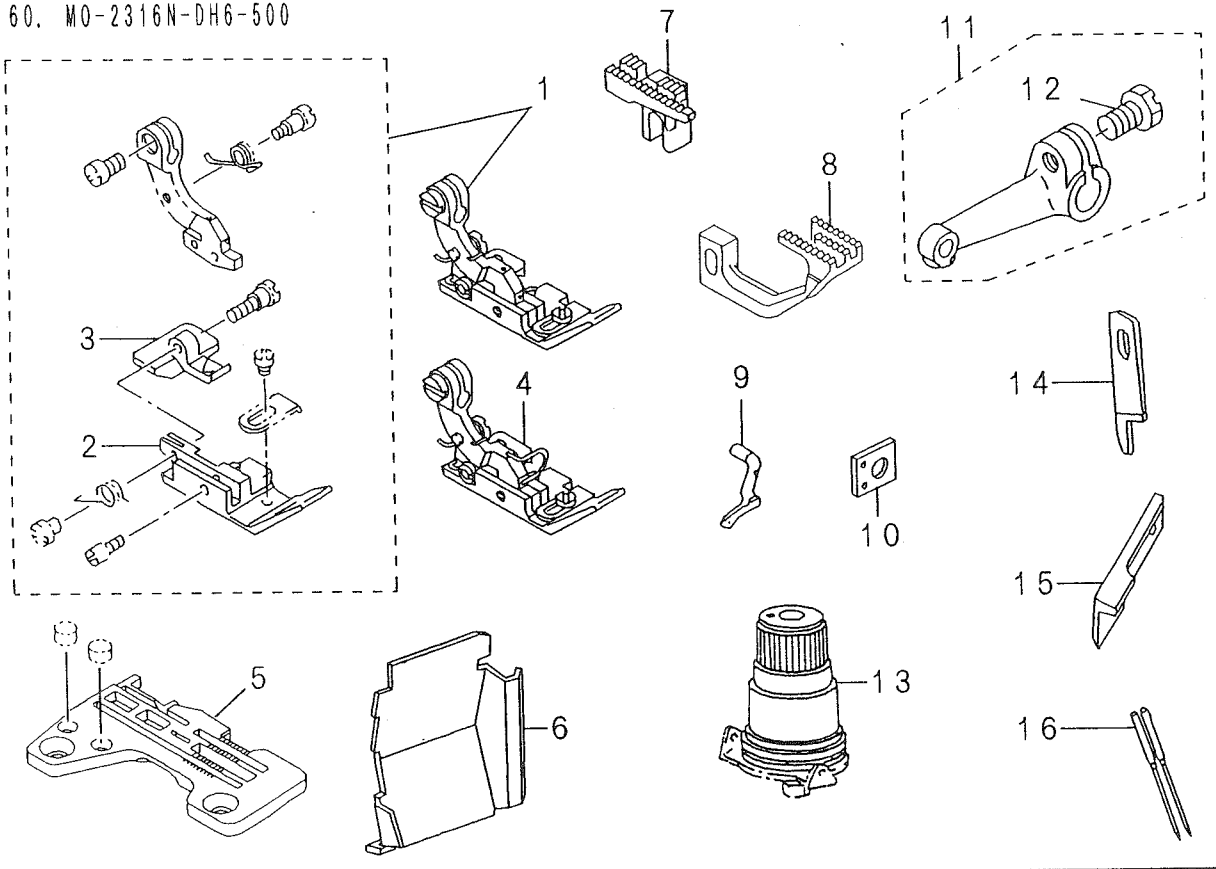
Note (注記) #01.....SPECIAL ORDER PART FOR DOMESTIC USE 国内は特別注文部品

#02.....FOR DOMESTIC USE 国内用

#03.....FOR EXPORT 輸出用

*ALL PART NOT MENTIONED ABOVE ARE SAME AS THOSE OF MO-2316N-DD4-300. 上記以外の部品は、MO-2316N-DD4-300と共通です。

60. MO-2316N-DH6-500



REF.NO	NOTE	PART NO.	DESCRIPTION	ヒ ン メ イ	AMT.
1		118-77651	PRESSER FOOT ASM.	オサエ クミ	1
2		B1507-816-DOB	HINGE PRESSER FOOT	オサエ B	(1)
3		118-75408	REAR PRESSER FOOT	ウシロオサエ	(1)
4	#01	118-77669	PRESSER FOOT ASM.	シユウオサエクミ (ユビカートツキ)	1
5		R4608-HOH-GOO	THROAT PLATE	ハリタ	1
6		119-58600	COVER	ヌクスカハ	1
7		118-84400	MAIN FEED DOG	シユオカリハ	1
8		118-85407	DIFFERENTIAL FEED DOG	フクオカリハ	1
9		118-88104	UPPER LOOPER	ウワルハ	1
10		118-93609	GAUGE	ウワルハ カイトササエ ケージ	1
11		118-31559	LOOPER HOLDER ASM. B	ウワルハウテ クミ	1
12		SS-9151210-TP	SCREW 15/64-28 L=11.8	ロツカクホルト 15/64-28	(1)
13		119-56752	THREAD TENSION SPRING JUNCTION	イトチヨウシハネケツコウ (アカ)	1
14	#02	118-45609	KNIFE	ヒラメス	1
15	#03	118-45807	UPPER KNIFE	ウワメス	1
16		MDC-270B1600	NEEDLE DCX27 #16	ハリ DCX27 #16	2

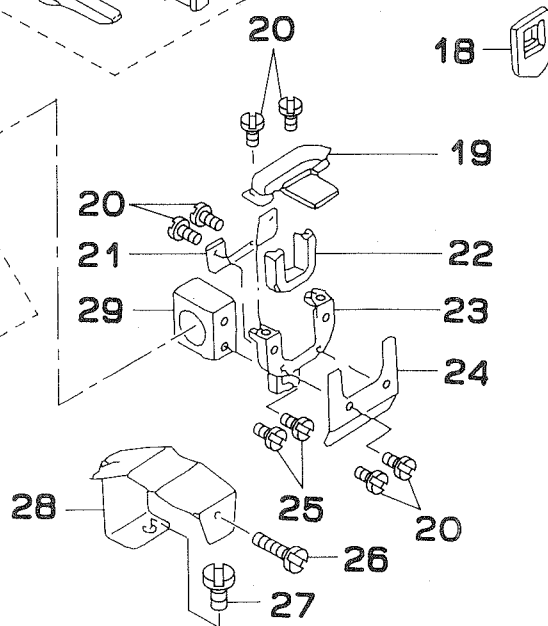
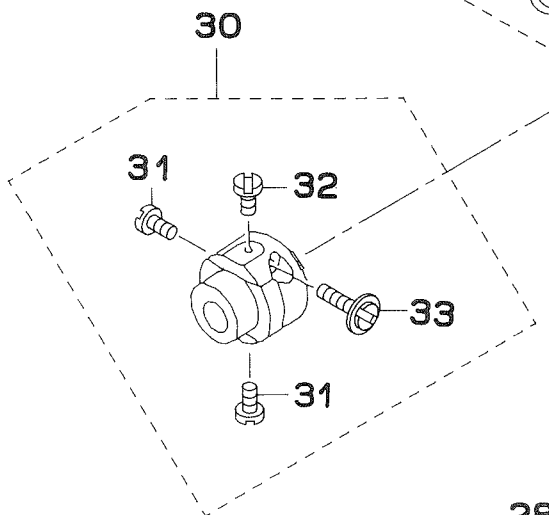
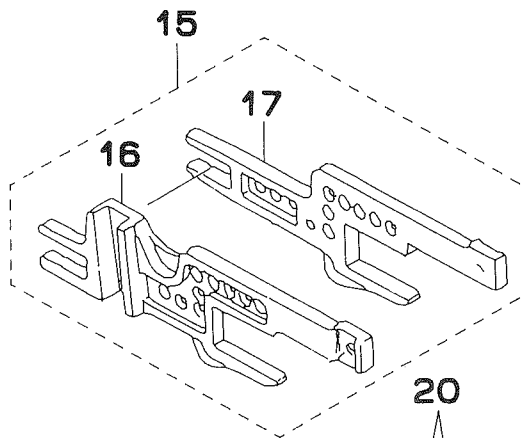
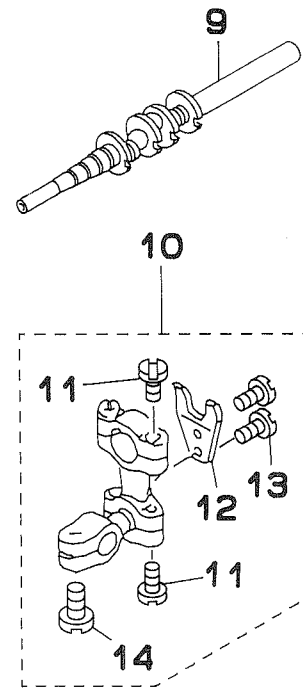
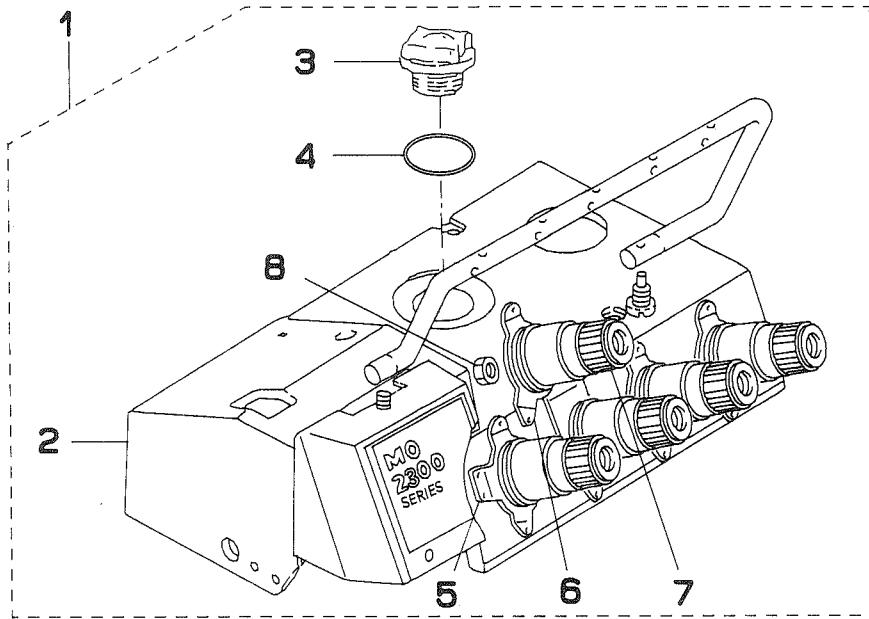
Note (注記) #01.....SPECIAL ORDER PART FOR DOMESTIC USE 国内は特別注文部品

#02.....FOR DOMESTIC USE 国内用

#03.....FOR EXPORT 輸出用

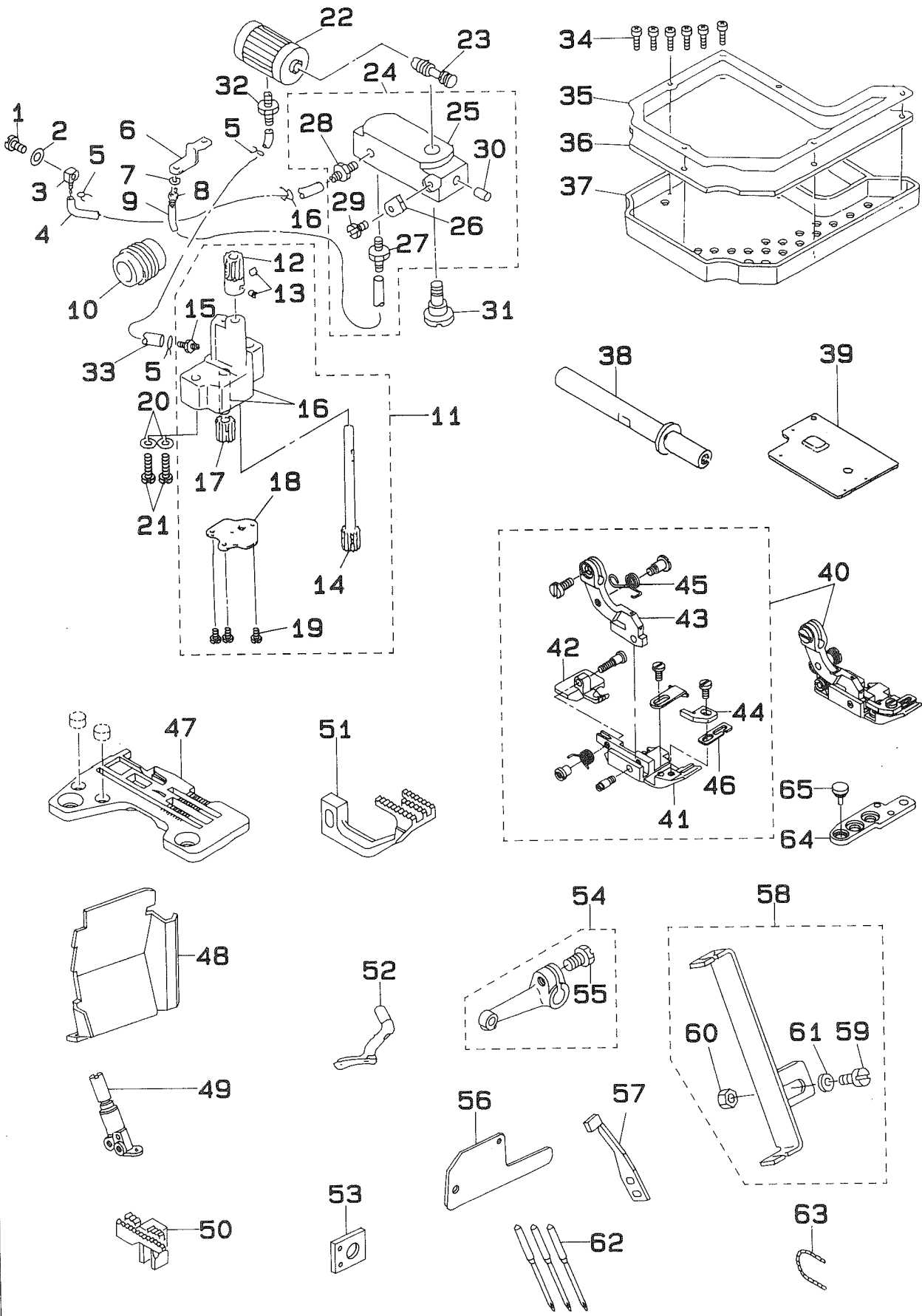
*ALL PART NOT MENTIONED ABOVE ARE SAME AS THOSE OF MO-2316N-DD4-300.
上記以外の部品は、MO-2316N-DD4-300 と共通です。

61. MO-2393NE-DBD6-44H/F/G33/Q056 (1)



REF.NO	NOTE	PART NO.	DESCRIPTION	ヒ	ン	メ	イ	AMT.
1		119-68856	UPPER COVER COMPL.	ウワカハ	-	ケツコ	ウ	1
2		119-50300	UPPER COVER	ウワカハ	-			(1)
3		B3530-555-000	OIL SIGHT WINDOW	アブ	ラ	マト		(1)
4		RO-1952401-00	RUBBER RING	0	リン			(1)
5		118-36301	THREAD GUIDE	イト	チ	ヨウ	シ	(1)
6		118-93807	THREAD GUIDE	イト	チ	ヨウ	シ	(1)
7		119-56752	THREAD TENSION SPRING JUNCTION	イト	チ	ヨウ	シ	(1)
8		NS-6110310-SP	NUT 11/64-40	イト	チ	ヨウ	シ	(1)
9		118-12203	CRANKSHAFT	ロツ	カク	ナツ		(1)
10		118-31153	UPPER LOOPER DRIVING ROD ASM.	ウワ	ル	ハ		1
11		SD-0450701-TP	HINGE SCREW D= 4.5 H= 7	タ	ン	ネ		1
12		118-31203	STOPPER	タ	ン	ネ		(4)
13		SS-7110910-TP	SCREW 11/64-40 L= 8.5	ウワ	ル	ハ		(1)
14		SS-9151210-TP	SCREW 15/64-28 L=11.8	マ	ル	ヒ		(2)
15		118-24257	MAIN FEED BAR ASM.	ロツ	カク	ホ		(1)
16		118-24307	DIFFERENTIAL FEED BAR	シ	ユ	オ		1
17		118-24208	MAIN FEED BAR	フ	ク	オ		(1)
18		118-24901	RUBBER	シ	ユ	オ		(1)
19		118-25601	RUBBER PRESSER PLATE ASM.	ホ	ウ	シ		1
20		SS-7060310-SP	SCREW 3/32-56 L=3	ウワ	ア	ブ		1
21		118-25205	OIL SHIELD RUBBER	マ	ル	ヒ		6
22		118-25106	OIL SHIELD RUBBER	ア	ブ	ラ		1
23		118-25007	RUBBER COVER	ア	ブ	ラ		1
24		118-25403	RUBBER BASE PLATE	ア	ブ	ラ		1
25		SS-7090620-TP	SCREW 9/64-40 L=6.1	マ	ル	ヒ		1
26		SS-4091015-SP	SCREW 9/64-40 L=10	ナ	ハ	ネ		2
27		SS-4120615-SP	SCREW 3/16-28 L=6	ナ	ハ	ネ		1
28		118-25700	OIL SHIELD PLATE	ナ	ハ	ネ		1
29		119-90009	SLIDE BLOCK	オ	ク	リ		1
30		119-89951	FEED ECCENTRIC BODY ASM.	シ	ヨ	ウ		1
31		SS-7110810-SP	SCREW 11/64-40 L= 8.0	オ	ク	リ		1
32		SS-7110540-SN	SCREW 11/64-40 L=5	マ	ル	ヒ		(2)
33		B1624-850-000	DIFFERENTIAL FEED SCREW	マ	ル	ヒ		(1)
				オ	ク	リ		(1)

Note (注記)*ALL PART NOT MENTIONED ABOVE ARE SAME AS THOSE OF MO-2316N-DD4-300.
上記以外の部品は、MO-2316N-DD4-300 と共通です。



REF.NO	NOTE	PART NO.	DESCRIPTION	ヒンメイ	AMT.
1		B3525-357-000	CONNECTING SCREW (B)	Lカ`タ レンケツネジ` B	1
2		WP-0520656-SA	WASHER 5.2X9.5X0.6	ヒラサ`カ`ネ 5.2X9.5X0.6	1
3		SQ-0000404-MZ	CONNECTING SCREW	チユ-ブ`レンケツネジ`	1
4		BT-0500300-EA	OIL TUBE	ウレタンチユ-ブ`	0.2
5		101-26803	OIL TUBE HOLDER	ハ`イフ`ト`メ	4
6		118-40709	OIL EXHAUST HOLDER	ハキタ`シクチ ササエ	1
7		WP-0480856-SP	WASHER 4.8X8.4X0.8	ヒラサ`カ`ネ 4.8X8.4X0.8	1
8		SQ-1110401-MZ	CONNECTING SCREW	チユ-ブ`レンケツネジ`	1
9		BT-0500300-EA	OIL TUBE	ウレタンチユ-ブ`	0.2
10		118-40600	WORM	ウオ-ム	1
11		118-43851	OIL PUMP ASM.	キユウエホ`ソフ`タイケツゴ`ウ	1
12		118-41707	WORM GEAR	ウオ-ムハク`ルマ	(1)
13		SS-8110410-TP	SCREW 11/64-40 L= 3.5	トメネジ` 11/64-40 L=3.5	(2)
14		118-41855	OIL PUMP SHAFT LARGE ASM.	キ`ヤホ`ソフ`シク`タ`イ`クミ	(1)
15		SQ-1150451-MZ	CONNECTING SCREW	チユ-ブ`レンケツネジ`	(1)
16		118-40162	OIL PUMP ASM.	キユ-ユ ホ`ソフ`タイ`クミ	(1)
17		118-40303	OIL PUMP PINION	ホ`ソフ`ヨウ ヒ`ニオン	(1)
18		118-43406	COVER	ホ`ソフ`シツフタ	(1)
19		SS-6090650-SP	SCREW 9/64-40 L=6	ヒラネジ` 9/64-40 L=6	(3)
20		WP-0651056-SH	WASHER 6.5X11X1	ヒラサ`カ`ネ 6.5X11X1	2
21		SS-9152130-CP	SCREW 15/64-28 L=20.5	ロツカクホ`ルト 15/64-28	2
22		118-43208	CARTRIDGE FILTER	カ-トリッジ`フィルタ-	1
23		118-43307	FILTER GUIDE	フィルタ-カ`イト`	1
24		118-43554	DISTRIBUTION BLOCK ASM.	ブ`ンハ`イブ`ロツククミ	1
25		118-43505	DISTRIBUTE BLOCK	ブ`ンハ`イブ`ロツク	(1)
26		118-43703	WORM JOINT	ウオ-ムキユウエジ`ョイント	(1)
27		SQ-1150451-MZ	CONNECTING SCREW	チユ-ブ`レンケツネジ`	(1)
28		SQ-1150453-MZ	CONNECTING SCREW	チユ-ブ`レンケツネジ`	(1)
29		B3525-357-000	CONNECTING SCREW (B)	Lカ`タ レンケツネジ` B	(1)
30		TA-0370301-M0	PLUG D=3.7X4 L=3	トメセン D=3.7X4 L=3	(1)
31		118-43604	DISTRIBUTE SCREW	ブ`ンハ`イネジ`	1
32		SQ-1680451-MZ	FILTER JOINT	ハ`イフ`レンケツネジ`	1
33		BT-0500300-EA	OIL TUBE	ウレタンチユ-ブ`	0.1
34		ST-6030821-OA	SCREW D=3-24 L=8	タツピ`ソネジ` D=3-24 L=8	6
35		118-41418	FILTER PRESSER PLATE	フィルタ- オサエ	1
36		118-41517	FILTER	フィルタ-	1
37		118-41319	FILTER BASE	フィルタ-タ`イ	1
38		118-32300	LOWER LOOPER SHAFT	シタル-ハ`シク	1
39		119-90108	FEED MECHANISM COVER	オクリフタ	1
40		119-95362	PRESSER ASM.	オサエクミ (ユビ`ガ-ト`ツキ)	1
41		119-95305	PRESSER FOOT	ジ`ユウオサエ	(1)
42		119-95404	REAR PRESSER FOOT	アトオサエ	(1)
43		119-95503	PRESSER FOOT HINGE	ジ`ユウオサエヒンジ`	(1)
44		119-95602	PRESSER FOOT HINGE STOPPER	オサエヒンジ`ストッパ`-	(1)
45		119-95701	PRESSER ARM SPRING	オサエウデ`ハ`ネ	(1)
46		B1532-814-000	PRESSER FOOT HINGE	チ-フ`アンナイイタ	(1)
47		R4608-HOD-E01	THROAT PLATE	ハリイタ	1
48		119-58600	COVER	ヌノクス`カハ-	1
49		118-70755	NEEDLE CLAMP ASM.	ニジ`ユウカン ハリト`メ`クミ	1
50		118-82305	MAIN FEED DOG	シユウクリハ`	1
51		118-86009	DIFFERENTIAL FEED DOG	フクオクリハ`	1
52		119-91908	UPPER LOOPER	ウワル-ハ`-	1
53		119-91809	GAUGE	ウワル-ハ` カ`イト`ササエケ`-ジ`	1
54		118-31559	LOOPER HOLDER ASM. B	ウワル-ハ`ウデ`クミ	1
55		SS-9151210-TP	SCREW 15/64-28 L=11.8	ロツカクホ`ルト 15/64-28	(1)
56		119-91601	UPPER LOOPER GUIDE COVER	ウワル-ハ`カ`イト`フタ	1
57		119-99406	NEEDLE HOLDER	ハリウケ	1
58	#01	MAQ-056010A0	TAPE GUIDE ASM.	チ-フ`アンナイ`クミ	1
59		SS-7090910-SP	SCREW 9/64-40 L= 8.5	マルヒラネジ` 9/64-40 L=8.5	(1)
60		NS-6090310-SP	NUT 9/64-40	ロツカクナツト 9/64-40	(1)
61		WP-0370316-SD	WASHER 3.7X8X0.3	ヒラサ`カ`ネ 3.7X8X0.3	(1)
62		MDC-270B1100	NEEDLE DCX27 #11	ハリ DCX27 #11	3
63		CQ-2000000-00	OIL WICK	ユシソ	0.1
64	#02	118-48603	THROAT PLATE BASE C	ハリイタタ`イ(C)	1
65	#02	118-04606	RUBBER PLUG	ヌノタ`イ`ホ-`ソソコ`ム	1

Note (注記) #01.....ACCESSORY PART

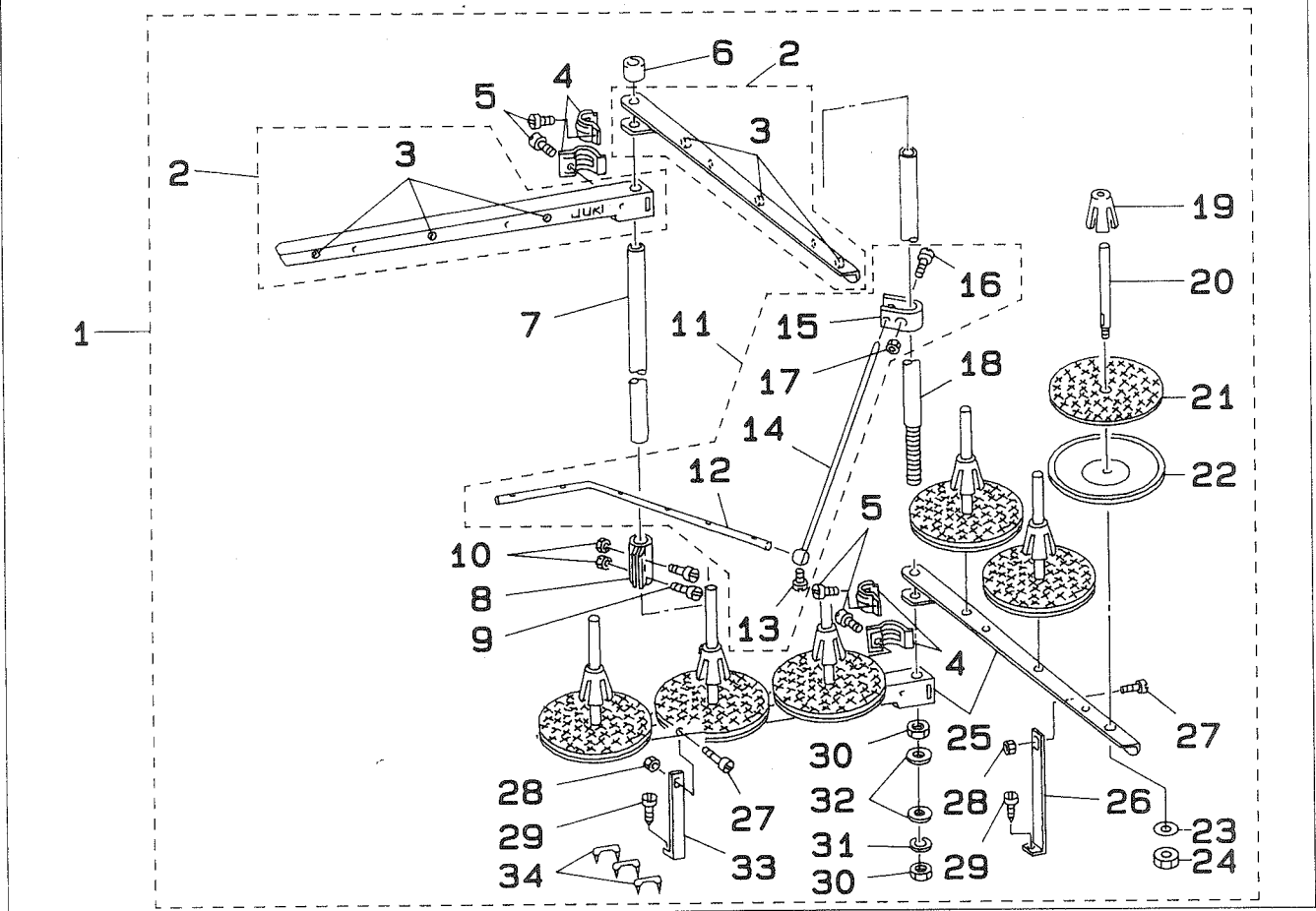
#02.....FOR JHK

*ALL PART NOT MENTIONED ABOVE ARE SAME AS THOSE OF MO-2316N-DD4-300.
上記以外の部品は、MO-2316N-DD4-300 と共通です。

付属品
JHK 用

63. THREAD STAND COMPONENTS (FOR MO-2393NE)

糸立装置関係 (MO-2393NE用)



REF.NO	NOTE	PART NO.	DESCRIPTION	品名	AMT.
1		119-57958	THREAD RISING DEVICE ASM.	糸立てソウチ (クミ)	1
2		B3307-704-LA0	THREAD GUIDE ASM. A	糸立てイアンナイ A クミ	(2)
3		B3319-704-L00	THREAD GUIDE	イミチ	(6)
4		B3318-704-L00	THREAD GUIDE ARM JOINT	糸立てイアンナイ シメカナク	(4)
5		SM-6061200-SE	SCREW M6 L=12	ヒラコネジ M6 L=12	(4)
6		111-84108	SPOOL REST ROD RUBBER CAP	糸立てホウ ホゴコム	(1)
7		119-57503	SPOOL REST ROD, UPPER	糸立てホウ (ウ)	(1)
8		B3305-704-000-A	SPOOL REST ROD JOINT	糸立てホウ ツキテ	(1)
9		SM-4051405-SE	SCREW M5X0.8 L=14	ナハコネジ M5X0.8 L=14	(2)
10		NM-6050001-SE	NUT M5X0.8	ワツカナツト M5X0.8 1シ	(2)
11		B3309-843-0A0	THREAD GUIDE ARM ASM.	糸立てイアンナイ ウテ クミ	(1)
12		B3311-843-000	LOWER THREAD GUIDE	糸立てイアンナイ シタ	(1)
13		SS-7110540-SP	SCREW 11/64-40 L=5	マルヒラネジ 11/64-40 L=5	(1)
14		B3309-704-000	THREAD GUIDE ARM	糸立て イアンナイ ウテ	(1)
15		B3304-704-000-A	THREAD GUIDE ARM HOLDER	イアンナイウテ ホルター	(1)
16		SM-6053000-SE	SCREW M5X0.8 L=30	ヒラコネジ M5X0.8 L=30	(1)
17		NM-6050001-SE	NUT M5X0.8	ワツカナツト M5X0.8 1シ	(1)
18		119-57404	SPOOL REST ROD, LOWER	糸立てホウ (シタ)	(1)
19		111-84009	SPOOL RETAINER	イマキ フレトメ	(6)
20		B3320-704-L00	SPOOL PIN	イマキウケホ	(6)
21		B3311-012-000	SPOOL REST CUSHION	イマキウケサ	(6)
22		111-83902	SPOOL REST	イマキ ウケサ	(6)
23		WS-0510002-KN	SPRING WASHER	ハネサカガネ 5.1X9.2X1.3	(6)
24		NM-6050001-SE	NUT M5X0.8	ワツカナツト M5X0.8 1シ	(6)
25		119-57602	THREAD GUIDE ARM, A	糸立てウテ (A)	(2)
26		B3321-704-LOB	SPOOL REST ARM SUPPORT, B	糸立てウテ ササ B	(1)
27		SM-4061201-SE	SCREW M6 L=12	ナハコネジ M6 L=12	(2)
28		NM-6060001-SE	NUT M6	ワツカナツト M6 1シ	(2)
29		SK-3382001-SE	SCREW D=3.8 L=20	マルモウネジ D=3.8 L=20	(2)
30		B3317-704-000	NUT C15	糸立てホウ トメナツト	(2)
31		WS-1643202-KR	SPRING WASHER	ハネサカガネ 16.4X26.6X3.2	(1)
32		WP-1702600-S0	WASHER 17X30X2.6	ヒラサカガネ 17X30X2.6	(2)
33		B3321-704-L00	SPOOL REST ARM SUPPORT, A	糸立てウテ ササ A	(1)
34		MA0-11532000	CORD STAPLE	ユート ステツツル	(3)

NUMERICAL INDEX OF PARTS

索引

PART NO 品番	PAGE 頁	REF NO	PART NO 品番	PAGE 頁	REF NO	PART NO 品番	PAGE 頁	REF NO	PART NO 品番	PAGE 頁	REF NO
BT-0500300-EA	32	4	B3530-555-000	30	3	R4200-H2D-D00	16	13	SS-6090630-SP	14	10
BT-0500300-EA	32	9				R4204-H0C-C00	22	30	SS-6090650-SP	32	19
BT-0500300-EA	32	33	CQ-2000000-00	32	63	R4205-H0D-E0A	10	6	SS-6110610-TP	18	33
B1507-804-C0C	18	5				R4205-H0D-E0A	13	6	SS-7060310-SP	30	20
B1507-804-C00	22	27	MAD-025010A0	13	1	R4205-H0D-E0B	12	8	SS-7060610-SP	18	12
B1507-805-000-A	2	20	MAD-02501000	10	2	R4205-H0E-E00	3	25	SS-7080520-SP	3	12
B1507-814-B0B	11	4	MAD-02501000	10	7	R4205-H0E-E00	4	9	SS-7080520-SP	20	16
B1507-814-B0B	23	10	MAD-02501000	13	2	R4206-H0D-E00	3	1	SS-7080520-SP	22	10
B1507-816-B0C	5	6	MAD-02502000	10	4	R4206-H0D-E00	23	1	SS-7090620-TP	30	25
B1507-816-D0B	26	2	MAD-02502000	10	9	R4206-H0E-E00	20	5	SS-7090910-SP	11	14
B1507-816-D0B	28	2	MAD-02502000	10	14	R4300-H0D-E00	2	6	SS-7090910-SP	23	20
B1507-816-D0U	25	3	MAD-02502000	13	4	R4300-H0D-E00	14	16	SS-7090910-SP	32	59
B1507-816-D0Z	5	20	MAD-02601000	10	12	R4300-H0D-E00	15	12	SS-7110540-SN	30	32
B1507-816-F0D	7	5	MAK-00202000	18	31	R4300-H0F-E00	2	12	SS-7110540-SP	33	13
B1507-816-F0D	24	15	MAK-00601000	18	32	R4300-H0H-E00	16	5	SS-7110710-SL	1	1
B1507-816-F0Z	8	9	MAL-022000A0	2	29	R4305-H0D-E0C	12	9	SS-7110710-SL	5	3
B1508-816-D0Z	5	21	MAM-0750J0A0	25	9	R4305-H0D-E00	3	27	SS-7110710-SL	14	9
B1508-816-F0Z	8	11	MAM-0760N0A0	25	10	R4305-H0D-E00	4	12	SS-7110810-SP	30	31
B1509-804-C0A	1	17	MAN-067000A0	25	17	R4305-H0D-E00	11	8	SS-7110910-TP	30	13
B1509-804-C0A	2	8	MAO-11532000	33	34	R4305-H0D-E00	22	25	SS-8110410-TP	32	13
B1509-804-C0A	14	2	MAQ-056010A0	11	11	R4305-H0E-E00	23	14	SS-9151210-TP	1	22
B1509-804-C0A	15	2	MAQ-056010A0	23	19	R4306-H0D-E00	20	1	SS-9151210-TP	2	17
B1509-804-C0A	16	3	MAQ-056010A0	32	58	R4306-H0D-E00	23	4	SS-9151210-TP	6	12
B1509-804-S0B	18	6	MAS-084000AB	18	1	R4306-H0F-E0A	20	19	SS-9151210-TP	7	17
B1509-814-B0B	11	2	MAS-08402000	18	2	R4308-H0D-E0A	22	13	SS-9151210-TP	8	22
B1509-814-B0B	23	11	MAT-80101LAB	2	25	R4308-H0F-E0A	3	18	SS-9151210-TP	14	7
B1510-814-00B	18	15	MAT-80106N00	25	12	R4505-H0D-D00	5	11	SS-9151210-TP	15	7
B1511-357-000	25	5	MAZ-072000A0-B	16	14	R4508-H0D-B00	5	24	SS-9151210-TP	16	10
B1515-816-00B	7	2	MAZ-072000A0-B	17	6	R4508-H0D-DOA	25	14	SS-9151210-TP	24	12
B1515-816-00B	24	17	MAZ-082000A0-A	16	15	R4508-H0D-DOC	10	11	SS-9151210-TP	24	26
B1530-816-DOB	5	17	MAZ-082000A0-A	17	7	R4508-H0E-D00	24	6	SS-9151210-TP	26	12
B1530-816-DOB	8	6	MDC-100B0800	1	9	R4508-H0F-D00	6	10	SS-9151210-TP	28	12
B1530-816-D00	9	6	MDC-270B0900	1	15	R4508-H0H-D00	24	8	SS-9151210-TP	30	14
B1531-814-000	11	3	MDC-270B0900	2	27	R4608-H0D-D00	24	1	SS-9151210-TP	32	55
B1531-814-000	23	12	MDC-270B0900	3	21	R4608-H0D-E01	32	47	SS-9152130-CP	32	21
B1532-814-000	32	46	MDC-270B0900	4	6	R4608-H0D-F00	6	7	ST-6030821-0A	32	34
B1540-804-000	18	8	MDC-270B0900	5	25	R4608-H0F-G00	26	5			
B1541-804-000	18	9	MDC-270B0900	8	19	R4608-H0H-G00	28	5	TA-0370301-M0	32	30
B1545-816-F00	5	16	MDC-270B0900	9	19	R4612-H0F-B00	8	17			
B1545-816-F00	8	5	MDC-270B0900	13	13	R4612-H0F-D00	24	19	WP-0250516-SD	18	13
B1545-816-F00	9	5	MDC-270B0900	22	24	R4612-H0F-G00	7	10	WP-0370316-SD	32	61
B1546-816-F00	5	19	MDC-270B1100	32	62	R4617-H0H-B00	9	17	WP-0371016-SD	11	13
B1546-816-F00	8	8	MDC-270B1400	2	15				WP-0371016-SD	23	21
B1546-816-F00	9	8	MDC-270B1400	3	16	SD-0370401-SP	25	6	WP-0371026-SD	3	13
B1549-816-F00	5	15	MDC-270B1400	15	15	SD-0400261-TP	5	18	WP-0371026-SD	18	14
B1549-816-F00	8	4	MDC-270B1400	16	12	SD-0400261-TP	8	7	WP-0371026-SD	20	17
B1549-816-F00	9	4	MDC-270B1400	18	34	SD-0400261-TP	9	7	WP-0371026-SD	22	11
B1559-816-000	5	22	MDC-270B1400	20	24	SD-0450701-TP	30	11	WP-0480856-SP	32	7
B1559-816-000	8	10	MDC-270B1400	22	18	SD-0640211-SP	10	5	WP-0520656-SA	32	2
B1559-816-000	9	10	MDC-270B1600	6	4	SD-0640211-SP	10	10	WP-0651056-SH	32	20
B1624-850-000	30	33	MDC-270B1600	7	9	SD-0640211-SP	10	15	WP-1702600-S0	33	32
B1657-804-00T	22	33	MDC-270B1600	26	16	SD-0640211-SP	13	5	WS-0510002-KN	33	23
B1657-804-00V	18	18	MDC-270B1600	28	16	SK-3382001-SE	33	29	WS-1643202-KR	33	31
B1657-804-00V	18	28	MDC-300B1100	22	35	SM-4051405-SE	33	9			
B2515-704-00B	4	2				SM-4061201-SE	33	27	101-26803	32	5
B2515-704-00B	4	8	NM-6050001-SE	33	10	SM-6053000-SE	33	16	111-83902	33	22
B2515-704-00B	4	11	NM-6050001-SE	33	17	SM-6061200-SE	33	5	111-84009	33	19
B2515-704-00B	4	16	NM-6050001-SE	33	24	SQ-0000404-MZ	32	3	111-84108	33	6
B2515-704-00B	11	7	NM-6060001-SE	33	28	SQ-1110401-MZ	32	8	115-97101	12	2
B2515-704-00B	13	8	NS-6080340-SP	18	11	SQ-1150451-MZ	32	15	117-90607	3	7
B2515-704-00B	23	18	NS-6090310-SP	11	12	SQ-1150451-MZ	32	27	117-90607	22	5
B3304-704-000-A	33	15	NS-6090310-SP	23	22	SQ-1150453-MZ	32	28	117-91803	18	22
B3305-704-000-A	33	8	NS-6090310-SP	32	60	SQ-1680451-MZ	32	32	117-92900	1	5
B3307-704-LA0	33	2	NS-6110310-SP	30	8	SS-4091015-SP	30	26	118-04606	32	65
B3309-704-000	33	14				SS-4120615-SP	30	27	118-12203	30	9
B3309-843-0A0	33	11	RO-1952401-00	30	4	SS-5090420-SP	10	3	118-24208	30	17
B3311-012-000	33	21	R4100-H0D-D00	18	3	SS-5090420-SP	10	8	118-24257	30	15
B3311-843-000	33	12	R4100-H0F-E0A	18	24	SS-5090420-SP	10	13	118-24307	30	16
B3317-704-000	33	30	R4200-H0A-C00	1	7	SS-5090420-SP	13	3	118-24901	30	18
B3318-704-L00	33	4	R4200-H0C-D00	14	12	SS-6060410-TP	18	10	118-25007	30	23
B3319-704-L00	33	3	R4200-H0D-DOB	10	1	SS-6080340-SP	5	14	118-25106	30	22
B3320-704-L00	33	20	R4200-H0D-DOE	12	1	SS-6080340-SP	8	3	118-25205	30	21
B3321-704-LOB	33	26	R4200-H0E-D00	1	13	SS-6080340-SP	9	3	118-25403	30	24
B3321-704-L00	33	33	R4200-H0F-D00	1	19	SS-6080410-SP	18	23	118-25601	30	19
B3525-357-000	32	1	R4200-H0F-D00	14	4	SS-6090630-SP	1	3	118-25700	30	28
B3525-357-000	32	29	R4200-H0G-D00	15	4	SS-6090630-SP	5	1	118-31153	30	10

NUMERICAL INDEX OF PARTS

索引

PART NO 品番	PAGE 頁	REF NO	PART NO 品番	PAGE 頁	REF NO	PART NO 品番	PAGE 頁	REF NO	PART NO 品番	PAGE 頁	REF NO
118-31203	30	12	118-73007	2	9	118-81554	22	19	118-93302	13	7
118-31559	1	21	118-73007	14	15	118-81570	3	24	118-93302	23	17
118-31559	2	16	118-73007	15	10	118-81570	4	5	118-93609	1	23
118-31559	6	11	118-73007	16	2	118-81570	22	21	118-93609	2	18
118-31559	7	16	118-73007	17	2	118-82107	22	32	118-93609	3	26
118-31559	8	21	118-73106	18	21	118-82206	2	4	118-93609	6	13
118-31559	14	6	118-73205	9	9	118-82206	14	17	118-93609	7	18
118-31559	15	6	118-74104	22	28	118-82206	17	3	118-93609	8	23
118-31559	16	9	118-74401	20	11	118-82305	32	50	118-93609	9	21
118-31559	24	11	118-74609	1	11	118-82404	3	28	118-93609	14	8
118-31559	24	25	118-74609	13	10	118-82404	4	13	118-93609	15	8
118-31559	26	11	118-74708	3	23	118-82404	11	9	118-93609	16	11
118-31559	28	11	118-74708	4	4	118-82404	12	7	118-93609	23	3
118-31559	32	54	118-74708	22	20	118-82404	20	3	118-93609	23	6
118-32300	32	38	118-74807	2	21	118-82404	22	22	118-93609	24	10
118-34207	25	16	118-75101	5	5	118-82404	23	7	118-93609	24	24
118-36301	30	5	118-75408	26	3	118-82404	23	15	118-93609	26	10
118-40162	32	16	118-75408	28	3	118-82602	5	10	118-93609	28	10
118-40303	32	17	118-75507	7	4	118-82909	24	2	118-93807	30	6
118-40600	32	10	118-75507	24	16	118-83006	7	14	118-98806	12	5
118-40709	32	6	118-75606	9	11	118-83105	18	17	119-30807	3	10
118-41319	32	37	118-76059	1	4	118-83105	18	27	119-30807	20	14
118-41418	32	35	118-76067	1	6	118-83303	2	13	119-30807	22	8
118-41517	32	36	118-76257	1	16	118-83303	15	13	119-31706	3	11
118-41707	32	12	118-76257	14	1	118-83303	16	7	119-31706	20	15
118-41855	32	14	118-76257	15	1	118-84004	8	13	119-31706	22	9
118-43208	32	22	118-76265	1	18	118-84004	9	13	119-48783	16	16
118-43307	32	23	118-76265	14	3	118-84004	24	22	119-48783	17	8
118-43406	32	18	118-76265	15	3	118-84400	26	7	119-50300	30	2
118-43505	32	25	118-76356	2	1	118-84400	28	7	119-56752	6	1
118-43554	32	24	118-76356	15	9	118-85100	2	5	119-56752	7	7
118-43604	32	31	118-76364	2	3	118-85100	14	18	119-56752	26	13
118-43703	32	26	118-76364	14	14	118-85100	17	4	119-56752	28	13
118-43851	32	11	118-76364	15	11	118-85308	24	3	119-56752	30	7
118-45609	6	3	118-76364	17	1	118-85407	7	13	119-56950	2	28
118-45609	7	11	118-76455	2	7	118-85407	26	8	119-56950	18	30
118-45609	8	16	118-76455	16	1	118-85407	28	8	119-57404	33	18
118-45609	9	16	118-76463	2	10	118-85605	2	14	119-57503	33	7
118-45609	24	4	118-76463	16	4	118-85605	15	14	119-57602	33	25
118-45609	24	27	118-76653	22	26	118-85605	16	8	119-57958	33	1
118-45609	26	14	118-76661	22	29	118-86009	8	14	119-58600	6	9
118-45609	28	14	118-77354	5	4	118-86009	9	14	119-58600	7	15
118-45708	2	23	118-77362	5	7	118-86009	24	23	119-58600	8	20
118-45807	6	2	118-77651	26	1	118-86009	32	51	119-58600	24	7
118-45807	7	12	118-77651	28	1	118-86207	12	3	119-58600	24	9
118-45807	8	15	118-77669	26	4	118-86405	25	8	119-58600	24	20
118-45807	9	15	118-77669	28	4	118-86504	3	29	119-58600	26	6
118-45807	24	5	118-77750	7	1	118-86504	4	14	119-58600	28	6
118-45807	24	28	118-77750	24	13	118-86504	11	10	119-58600	32	48
118-45807	26	15	118-77768	7	6	118-86504	20	4	119-58709	9	20
118-45807	28	15	118-77768	24	18	118-86504	22	23	119-58808	25	15
118-45906	2	24	118-78253	18	4	118-86504	23	8	119-59103	1	14
118-48603	32	64	118-78261	18	16	118-86504	23	16	119-59103	1	20
118-69559	22	31	118-78360	18	20	118-86900	12	6	119-59103	2	11
118-69757	3	2	118-78550	2	19	118-87007	1	8	119-59103	14	11
118-69757	20	2	118-78568	2	22	118-87304	5	9	119-59103	15	5
118-69757	20	6	118-79251	11	1	118-87502	18	19	119-59103	16	6
118-69757	23	2	118-79251	23	9	118-87502	18	29	119-59103	18	25
118-69757	23	5	118-79269	11	5	118-88104	6	8	119-59202	2	26
118-69856	20	20	118-79269	23	13	118-88104	7	19	119-68856	30	1
118-69955	3	15	118-79756	5	12	118-88104	26	9	119-80604	3	19
118-69955	22	14	118-79764	5	23	118-88104	28	9	119-80604	20	22
118-70151	5	8	118-79855	25	11	118-88609	1	2	119-80604	22	16
118-70458	7	8	118-79863	25	13	118-88609	5	2	119-80802	6	5
118-70458	8	18	118-80051	25	1	118-88609	14	5	119-80901	6	6
118-70458	24	21	118-80069	25	7	118-90209	22	34	119-83806	3	4
118-70557	9	18	118-80556	8	1	118-90407	3	17	119-83806	20	8
118-70755	32	49	118-80564	8	12	118-90407	20	23	119-83806	22	2
118-72207	7	3	118-80952	9	1	118-90407	22	17	119-83855	3	3
118-72207	24	14	118-80960	9	12	118-92106	25	4	119-83855	22	1
118-72306	18	7	118-81455	1	10	118-93203	18	26	119-83863	3	14
118-72405	25	2	118-81455	13	9	118-93302	4	1	119-83863	22	12
118-72603	5	13	118-81471	1	12	118-93302	4	7	119-83905	3	5
118-72603	8	2	118-81471	13	11	118-93302	4	10	119-83905	20	9
118-72603	9	2	118-81554	3	22	118-93302	4	15	119-83905	22	3
118-73007	2	2	118-81554	4	3	118-93302	11	6	119-84002	3	6

NUMERICAL INDEX OF PARTS

索引

PART NO 品番	PAGE 頁	REF NO	PART NO 品番	PAGE 頁	REF NO	PART NO 品番	PAGE 頁	REF NO	PART NO 品番	PAGE 頁	REF NO
119-84002	20	10									
119-84002	22	4									
119-84101	3	8									
119-84101	20	12									
119-84101	22	6									
119-84200	3	9									
119-84200	20	13									
119-84200	22	7									
119-84309	3	20									
119-84309	20	21									
119-84309	22	15									
119-84457	20	7									
119-84465	20	18									
119-89951	30	30									
119-90009	30	29									
119-90108	32	39									
119-91601	32	56									
119-91809	32	53									
119-91908	32	52									
119-95305	32	41									
119-95362	32	40									
119-95404	32	42									
119-95503	32	43									
119-95602	32	44									
119-95701	32	45									
119-99406	32	57									
120-00907	9	22									
120-25854	12	4									
120-25854	13	12									
120-25854	14	13									
120-25854	14	19									
120-25854	16	17									
120-25854	17	5									

JUKI

JUKI CORPORATION

HEAD OFFICE

8-2-1, KOKURYO-CHO,
CHOFU-CITY, TOKYO 182, JAPAN

BUSINESS OFFICE

1-23-3, KABUKI-CHO,
SHINJUKU-KU, TOKYO 160, JAPAN

PHONE : 03(3205)1188, 1189, 1190

FAX : 03(3203)8260, (3205)9131

TELEX : J22967, 232-2301

JUKI 株式会社

〒182 東京都調布市国領町8-2-1
TEL. 03-3480-1111(代表)

工業製品販売本部
TEL. 03-3480-1113(ダイヤルイン)

お買い求め、ご相談は
To order or for further
information,
please contact :

※このパーツリストは商品改良のため予告なく変更する事があります。

※ The description covered in this parts list is subject to change for improvement of the commodity without notice.

※このパーツリストは、1992年12月現在の商品仕様で編集・印刷したものです。

※ This parts list is edited and printed in accordance with the product specifications as of December 1992.

Printed in Japan 