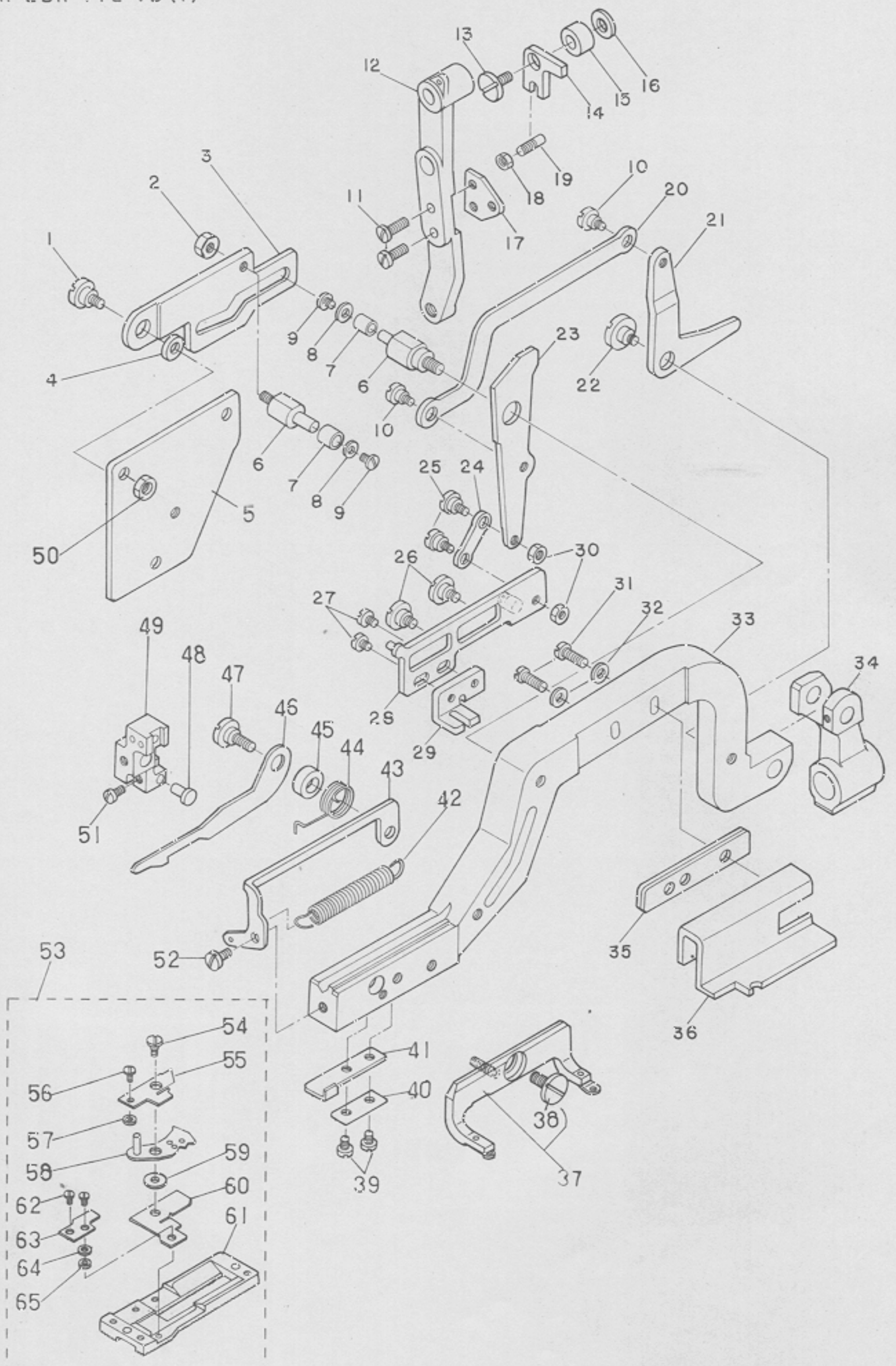


I. LBH-772-VB (1)



1. LBH-772-VB (1)

Ref. No.	Note 注記	Part No. 品番	Description	E. C. 変更年月	品名	Amt. Req. 個数
1		SD-0790311-TP	HINGE SCREW D=7.94 H=3.1		タ*ンスシ* D= 7.94 H= 3.1	1
2		NS-6620310-SP	NUT 3/16-32		6カクナツト 3/16-32	1
3		D2076-772-B00	SAFETY PLATE		シ*ンヒモキリメス ア*ンセ*ンソイ*タ	1
4		WP-0501016-SD	WASHER 5.0X10.5X1.0		ヒラサ*カ*ネ 5.0X10.5X1	1
5		D1113-772-B00	LEFT SIDE COVER 2B		メ*ンフ* ソクメ*ンカ*ハ*	1
6		D2077-772-B00	SAFETY SHAFT		シ*ンヒモキリメス ア*ンセ*ンソ*チシ*ク	2
7		D2078-772-B00	ROLLER		シ*ンヒモキリメス ア*ンセ*ンソ*チコ*ロ	2
8		WP-0250516-SD	WASHER 2.5X6.0X0.5		ヒラサ*カ*ネ 2.5X6.0X0.5	2
9		SS-7060510-SP	SCREW 3/32-56 L=4.8		マルヒラネシ* 3/32-56 L= 4.8	2
10		SD-0630272-SP	HINGE SCREW		タ*ンスシ*	2
11		SS-7091110-TP	SCREW 9/64-40 L=10.5		マルヒラネシ* 9/64-40 L=10.5	2
12		D2411-772-B00	THREAD TRIMMER DRIVING ARM		シ*タイ*キリ ク*ト*ウ*チ*	1
13		SD-0720421-SP	HINGE SCREW D=7.24 H=4.2		タ*ンスシ* D=7.24 H=4.2	1
14		D2072-772-B00	DRIVING BLOCK		イ*ト*キ*リ ク*ト*コ*マ	1
15		D2075-772-B00	GIMP HOOK BLOCK BASE		イ*ト*キ*リ ク*ト*コ*マ*タ*イ	1
16		WP-0651036-SD	WASHER 6.5X11.0X1.0		ヒラサ*カ*ネ 6.5X11.0X1	1
17		D2074-772-B00	BLOCK PIN BRACKET		イ*ト*キ*リ ク*ト*コ*マ ヒ*ン トリツケ*タ*イ	1
18		NS-6110310-SP	NUT 11/64-40		6カクナツト 11/64-40	1
19		D2073-772-B00	BLOCK PIN		イ*ト*キ*リ ク*ト*コ*マ ヒ*ン	1
20		D2070-772-B00	CUTTER RINK		イ*ト*キ*リ リ*ンク	1
21		D2071-772-B00	DRIVING ARM		イ*ト*キ*リ ク*ト*ウ*チ*	1
22		SD-0790303-SP	HINGE SCREW D= 7.94 H= 3.0		タ*ンスシ* D= 7.94 H= 3	1
23		D2068-772-B00	CUTTER ARM		イ*ト*キ*リウ*チ*	1
24		D2067-772-B00	CUTTER ARM RINK		イ*ト*キ*リウ*チ* ロ*ツ*ト*	1
25		SD-0640321-SP	HINGE SCREW A D= 6.35 H= 3.2		タ*ンスシ* D= 6.35 H= 3.2	2
26		SD-0720221-SP	HINGE SCREW D= 7.24 H= 2.7		タ*ンスシ* D= 7.24 H= 2.2	2
27		SS-7090510-SP	SCREW 9/64-40 L= 4.6		マルヒラネシ* 9/64-40 L= 4.6	2
28		D2059-772-BA0	CUTTER LOCKING PLATE ASM.		シ*ンヒモキリメス ク*ト*ハ*ン ク*ミ	1
29		D2058-772-B00	CUTTER DRIVING FORK		シ*ンヒモキリメス ク*ト*フ*ク*マ*タ	1
30		NS-6110310-SP	NUT 11/64-40		6カクナツト 11/64-40	2
31		SS-6111110-SP	SCREW 11/64-40 L=11.0		ヒラネシ* 11/64-40 L=11	2
32		WP-0480856-SP	WASHER 4.8X8.4X0.8		ヒラサ*カ*ネ 4.8X8.4X0.8	2
33		D1514-772-B00	WORK CLAMP ARM 2B		オ*ワ*イ*ウ*チ*	1
34		D1516-772-B00	BEARING ARM 2B		オ*ワ*イ*ウ*チ* シ*シ*ウ*チ*	1
35		D9323-773-Y00	SPACER		シ*ンヒモア*ン*ソ*イ オ*ク*リ*イ*タ ス*ハ*ウ*	3
36		D2079-772-B00	GIMP GUIDE PLATE		シ*ンヒモア*ン*ソ*イ オ*ク*リ*ハ*ン	1
37		D1511-772-BA0	WORK CLAMP CHECK HOLDER 2B ASM.		オ*ワ*イ*ア*シ ク*ミ	1
38		SD-0790203-SP	HINGE SCREW D=7.94 H=1.5		タ*ンスシ* D= 7.94 H= 1.5	(1)
39		SS-7090510-SP	SCREW 9/64-40 L= 4.6		マルヒラネシ* 9/64-40 L= 4.6	2
40		D1521-772-B00	RESTRICTION SPRING B		オ*ワ*イ*ア*シ セイ*ク*ン*ハ*ネ B	1
41		D1520-772-B00	RESTRICTION SPRING A		オ*ワ*イ*ア*シ セイ*ク*ン*ハ*ネ A	1
42		D2060-772-B00	TENSION SPRING		シ*ンヒモキリメス ク*ト*ハ*ン*モ*ト*シ*ハ*ネ	1
43		D1513-772-B00	WORK CLAMP BRACKET 2B		オ*ワ*イ*フ*ツ*ク	1
44		D2064-772-B00	TENSION SPRING		シ*ンヒモキリメス コ*テイ*カ*ム ネ*シ*リ*ハ*ネ	1
45		D2063-772-B00	LOCKING CAM PLATE HOLDER		シ*ンヒモキリメス コ*テイ*カ*ム*タ*イ	1
46		D2062-772-B00	CUTTER LOCKING CAM		シ*ンヒモキリメス コ*テイ*カ*ム	1
47		SD-0790204-SP	HINGE SCREW D=7.94 H=2.4		タ*ンスシ* D=7.94 H=2.4	1
48		D2066-772-B00	ADJUSTING STUD		シ*ンヒモキリメス コ*テイ*カ*ム ア*ン*ソ*イ*シ*ク	1
49		D1502-772-B00	BRACKET		オ*ワ*イ ロ*ウ*ト*リツケ*タ*イ	1
50		NS-6110420-SP	NUT 11/64-40		6カクナツト 11/64-40	1
51		SS-7090530-SP	SCREW 9/64-40 L= 4.5		マルヒラネシ* 9/64-40 L= 4.5	1
52		SS-7110840-SP	SCREW 11/64-40 L= 7.8		マルヒラネシ* 11/64-40 L= 7.8	1
53		D1508-772-BA0	WORK CLAMP CHECK ASM.		オ*ワ*イ ク*ミ	1
54		SD-0460182-SP	HINGE SCREW D=4.6 H=1.8		タ*ンスシ* D=4.6 H=1.8	(1)
55		D2053-772-B00	NEEDLE THREAD PRESSER PLATE		ク*ワ*イ*オ*ワ*イ ハ*ネ	(1)
56		SS-6060410-TP	SCREW 3/32-56 L= 3.5		ヒラネシ* 3/32-56 L= 3.5	(1)
57	001	D2056-772-B0D	WASHER B T=0.6		シ*ンヒモオ*ワ*イ ハ*ネ サ*ガ*ネ B T=0.6	(1)
58		D2050-772-BA0	GIMP CUTTER ASM.		シ*ンヒモイ*ト*キ*リメス ク*ミ	(1)
59	001	D2057-772-B0A	WASHER T=0.2		シ*ンヒモイ*ト*キ*リメス サ*カ*ネ T=0.2	(1)
60		D2052-772-B00	KNIFE		シ*ンヒモキリコ*テイ*メス	(1)
61		D1508-772-B00	WORK CLAMP CHECK 2B		オ*ワ*イ	(1)
62		SS-6060410-TP	SCREW 3/32-56 L= 3.5		ヒラネシ* 3/32-56 L= 3.5	(2)
63		D2054-772-B00	GIMP PRESSER PLATE		シ*ンヒモオ*ワ*イ*ハ*ネ	(1)
64		D2055-772-B00	WASHER A T=1.0		シ*ンヒモオ*ワ*イ ハ*ネ サ*ガ*ネ A T=1.0	(1)
65	001	D2056-772-B0B	WASHER B T=0.4		シ*ンヒモオ*ワ*イ*ハ*ネ サ*カ*ネ T=0.4	(1)

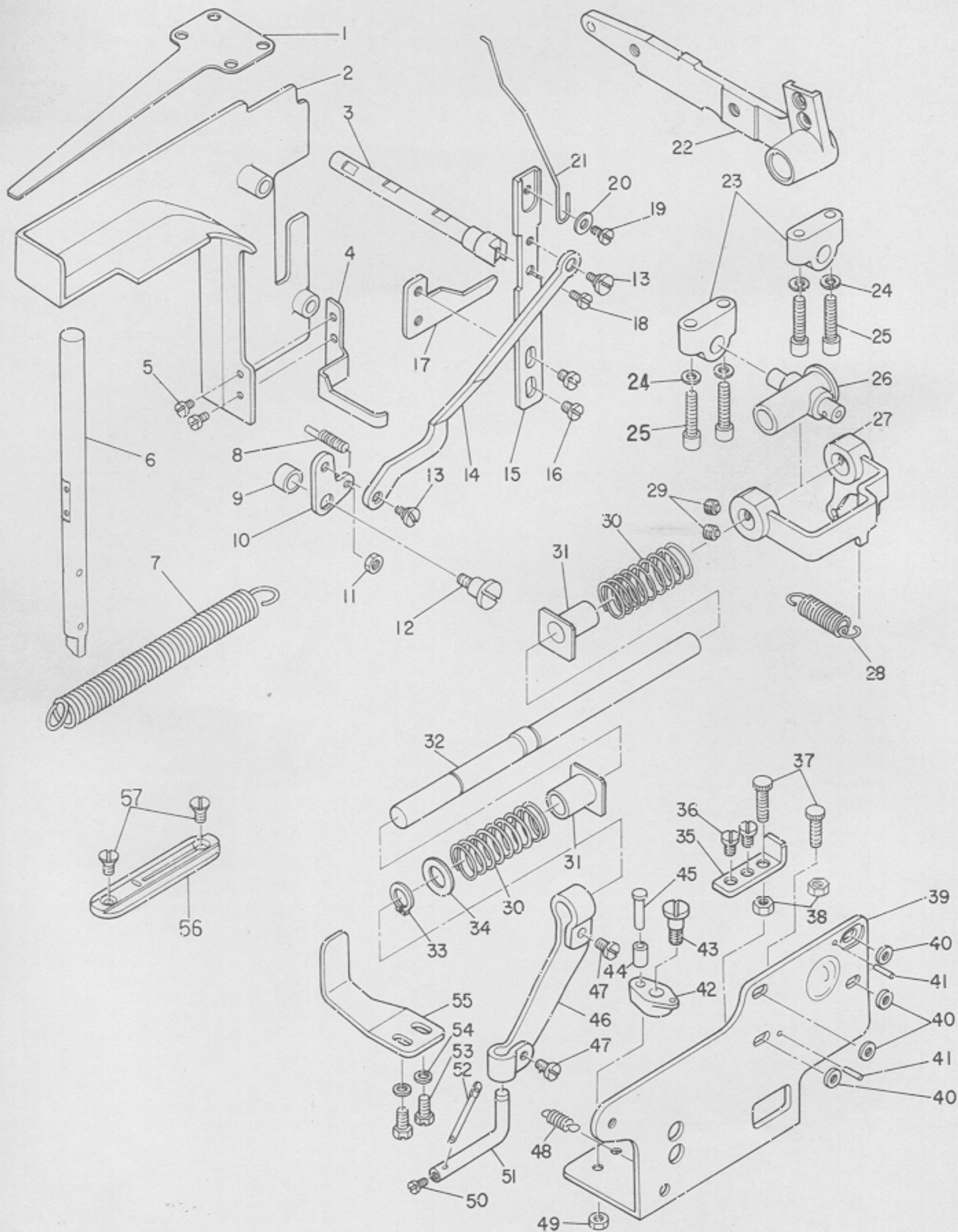
Note (注記) 001 Selecting Part

選択部品

*All parts other than above are same as those of model LBH-771

上記以外の部品はLBH-771と共通です。

2. LBH-772-VB(2)



Ref. No.
1
2
4
5
6
7
8
9
10
11
12
13
14
15
16
17
18
19
20
21
22
23
24
25
26
27
28
29
30
31
32
33
34
35
36
37
38
39
40
41
42
43
44
45
46
47
48
49
50
51
52
53
54
55
56
57

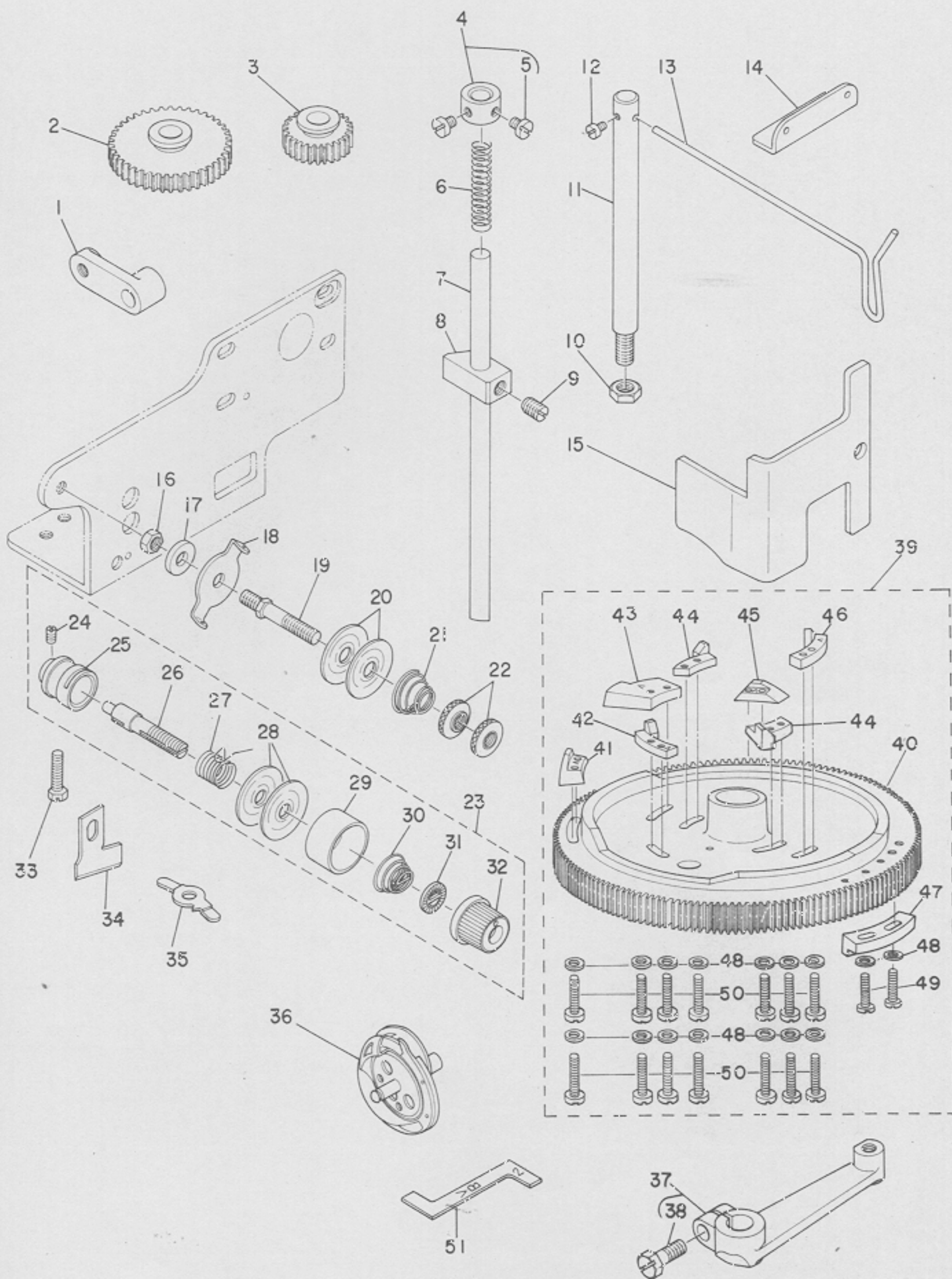
2. LBH-772-VB (2)

Ref. No.	Note 注記	Part No. 品番	Description	E. C. 変更年月	品名	Amt. Req. 個数
1		D9321-772-T00	SPRING		シロヒモ アンナイシク オサエハネ	1
2		D1130-772-B00	FRAME SIDE COVER 2B		ソクメシカハネ	1
3		D3106-772-B00	TENSION RELEASE LEVER SHAFT		イトコシシ ヲハネ=シク	1
4		D1131-772-B00	AUXILIARY SIDE COVER		ソクメシカハネ 85*ヨイタ	1
5		SS-7090520-SP	SCREW 9/64-40 L= 4.5		マルヒラネシク 9/64-40 L= 4.5	2
6		D2728-772-B00	DRIVING ROD		メスグサ=オシホネ	1
7		D2604-772-B00	TENSION SPRING		シヤタ*ソツ=チ ヒツハ*リハネ	1
8		D3133-772-B00	GIMP POSITIONING PIN		シロヒモウカシ チヨ=セツヒョウ	1
9		D2075-772-B00	GIMP HOOK BLOCK BASE		イトキリ クト*=コマタ*イ	1
10		D3132-772-B00	GIMP GUIDE BLOCK		シロヒモウカシ コマ	1
11		NS-6660430-SP	NUT 1/4-40		6カクナツト 1/4-40	1
12		SD-0790305-SP	HINGE SCREW D=7.94 H=3		タ*ンネシク D=7.94 H=3	1
13		SD-0640321-SP	HINGE SCREW A D= 6.35 H= 3.2		タ*ンネシク D= 6.35 H= 3.2	2
14		D3131-772-B00	GIMP GUIDE LINK		シロヒモウカシ リンク	1
15		D3130-772-B00	GIMP DRIVING ARM		シロヒモウカシ クト*=ウチ*	1
16		SS-7110710-SP	SCREW 11/64-40 L= 7.0		マルヒラネシク 11/64-40 L= 7	2
17		D3134-772-B00	GIMP HOOK BLOCK		シロヒモイトヨセ コマ	1
18		SS-7110910-SP	SCREW 11/64-40 L= 8.5		マルヒラネシク 11/64-40 L= 8.5	1
19		SS-7110710-SP	SCREW 11/64-40 L= 7.0		マルヒラネシク 11/64-40 L= 7	1
20		WP-0501010-SD	WASHER 5.0X10.5X1.0		ヒラサ*カネ 5.0X10.5X1	1
21		D2083-772-B00	THREAD PULLING WIRE		イトク*リ ワイヤ-	1
22		D3401-772-B00	PRESSER BAR LIFTING LEVER 2H		オサエアケ* ヲハネ-	1
23		D9322-772-T00-A	GIMP GUIDE HOLDER		シロヒモ アンナイシク シクウケ	2
24		WS-0521010-KN	SPRING WASHER 5.2X8.2X1.0		ハ*ネサ*カネ 5.2X8.2X1	4
25		SS-6622112-TP	BOLT 3/16-32		6カクアナネルト 3/16-32 L=21	4
26		B2009-761-000	UNIVERSAL JOINT		ウツキキリシク アンナイタ*イ	1
27		D9311-772-TA0	GIMP GUIDE SHAFT CRANK ASM.		シロヒモ アンナイシク クチ* クミ	1
28		D9319-762-T00	GIMP GUIDE SHAFT TENSION SPRING		シロヒモ アンナイシク ヒツハ*リハネ	1
29		SS-8150750-SP	SCREW 15/64-28 L= 7.0		トメネシク 15/64-28 L=7	2
30		D9317-762-T00	GIMP GUIDE SHAFT SPRING		シロヒモ アンナイシク ハネ	2
31		D9316-762-T00	GIMP GUIDE SHAFT COLLAR		シロヒモ アンナイシク カラ-	2
32		D9310-772-T00	GIMP GUIDE SHAFT		シロヒモ アンナイシク	1
33		D9318-762-T00	GIMP GUIDE SHAFT THRUST RING		シロヒモ アンナイシク ハネ トメウ	1
34		WP-1002066-SZ	WASHER 10.0X17.0X2.0		ヒラサ*カネ 10.0X17.0X2	1
35		D9302-762-T00	GIMP GUIDE SHAFT STOP BRACKET		シロヒモ アンナイシク ストツハ*ネ	1
36		SS-7110740-TP	SCREW 11/64-40 L=7		マルヒラネシク 11/64-40 L= 7	2
37		D9303-762-T00	GIMP REPOSITIONING SCREW, RIGHT		シロヒモ ツ=キセン チヨ=セツネシク	2
38		NS-6110420-SP	NUT 11/64-40		6カクナツト 11/64-40	2
39		D2081-772-BA0	GIMP GUIDE MOUNTING PLATE ASM.		シロヒモアンナイ トリツクダ*イ クミ	1
40		WP-0480856-SP	WASHER 4.8X8.4X0.8		ヒラサ*カネ 4.8X8.4X0.8	4
41		PS-0200102-KH	PIN		ス*リシク*ヒョウ 2.0X10	2
42		D9307-762-T00	GIMP GUIDE HOLDER CRANK		シロヒモアンナイ オクリウチ*	1
43		SD-0640751-SP	HINGE SCREW D= 6.35 H= 7.5		タ*ンネシク D= 6.35 H= 7.5	1
44		D9309-762-T00	GIMP GUIDE HOLDER CRANK ROLLER		シロヒモアンナイ オクリウチ* コ	1
45		D9308-762-T00	GIMP GUIDE HOLDER CRANK PIN		シロヒモアンナイ オクリウチ* ヒョウ	1
46		D2080-772-B00	GIMP GUIDE SHAFT BRACKET		シロヒモアンナイ ウチ*	1
47		SS-7110910-SP	SCREW 11/64-40 L= 8.5		マルヒラネシク 11/64-40 L= 8.5	2
48		B2037-372-000	NIPPER BAR BLOCK SPRING		ヒツハ*リハネ	1
49		NS-6120310-SP	NUT 3/16-28		6カクナツト 3/16-28	1
50		SS-6090510-SP	SCREW 9/64-40 L= 5.0		ヒラネシク 9/64-40 L= 5	1
51		D2082-772-B00	GIMP GUIDE HOLDER		シロヒモアンナイ フック*ル	1
52		D9315-762-T00	GIMP GUIDE		シロヒモ アンナイシク	1
53		SS-9111010-SP	SCREW 11/64-40 L=9.5		6カクネルト 11/64-40 L=9.5	2
54		WP-0480856-SP	WASHER 4.8X8.4X0.8		ヒラサ*カネ 4.8X8.4X0.8	2
55		D9324-773-T00	WORK CLAMP ARM RETAINER		オサエウチ* ササエ	1
56		D2402-772-B00	NEEDLE PLATE 2B		ハリイタ	1
57		SS-2090530-SP	SCREW 9/64-40 L= 4.8		マルヒラネシク 9/64-40 L= 4.8	2

*All parts other than above are same as those of model LBH-771

上記以外の部品はLBH-771と共通です。

3. LBH-772-VB(3)



3. LBH-772-VB (3)

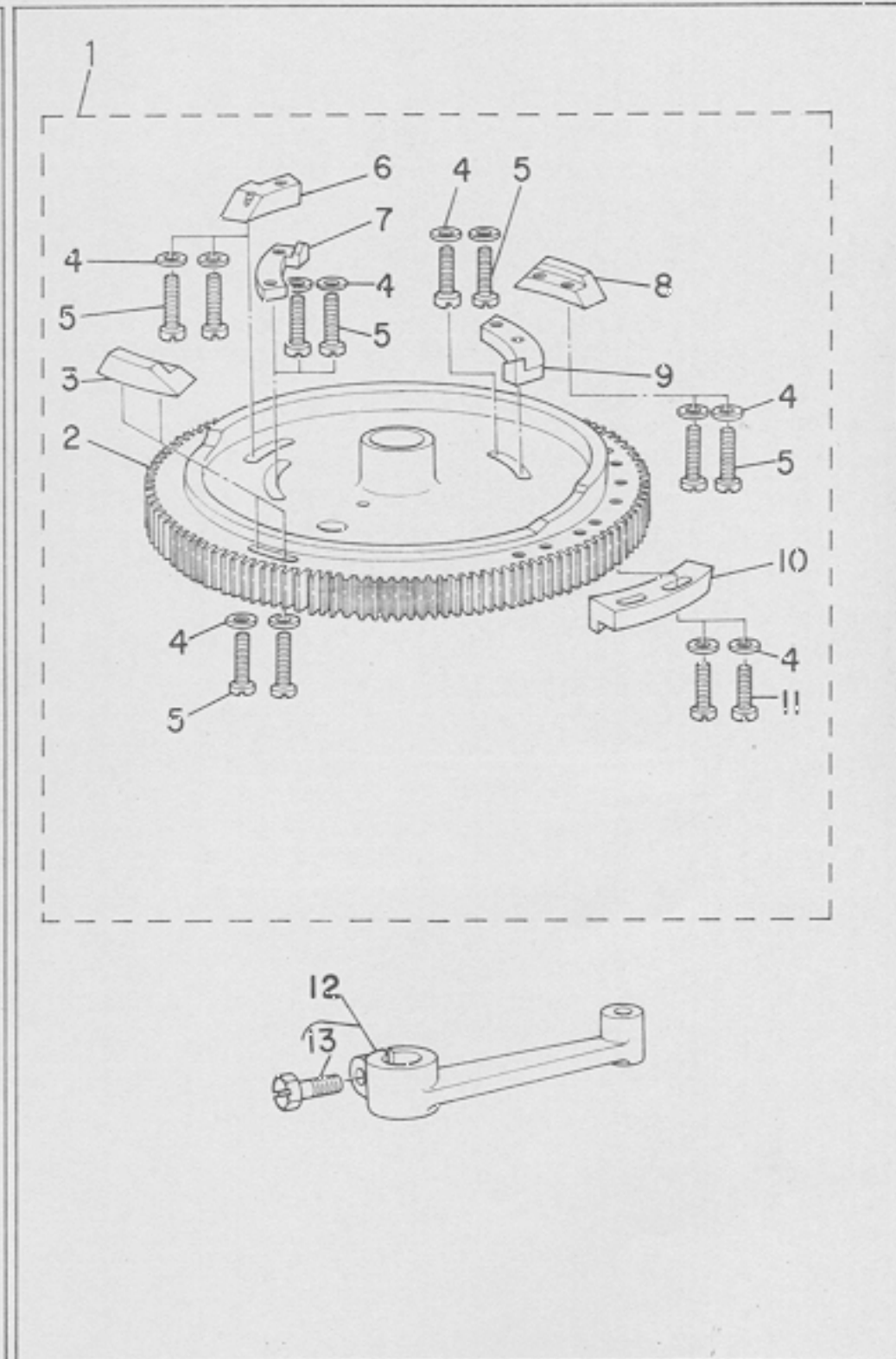
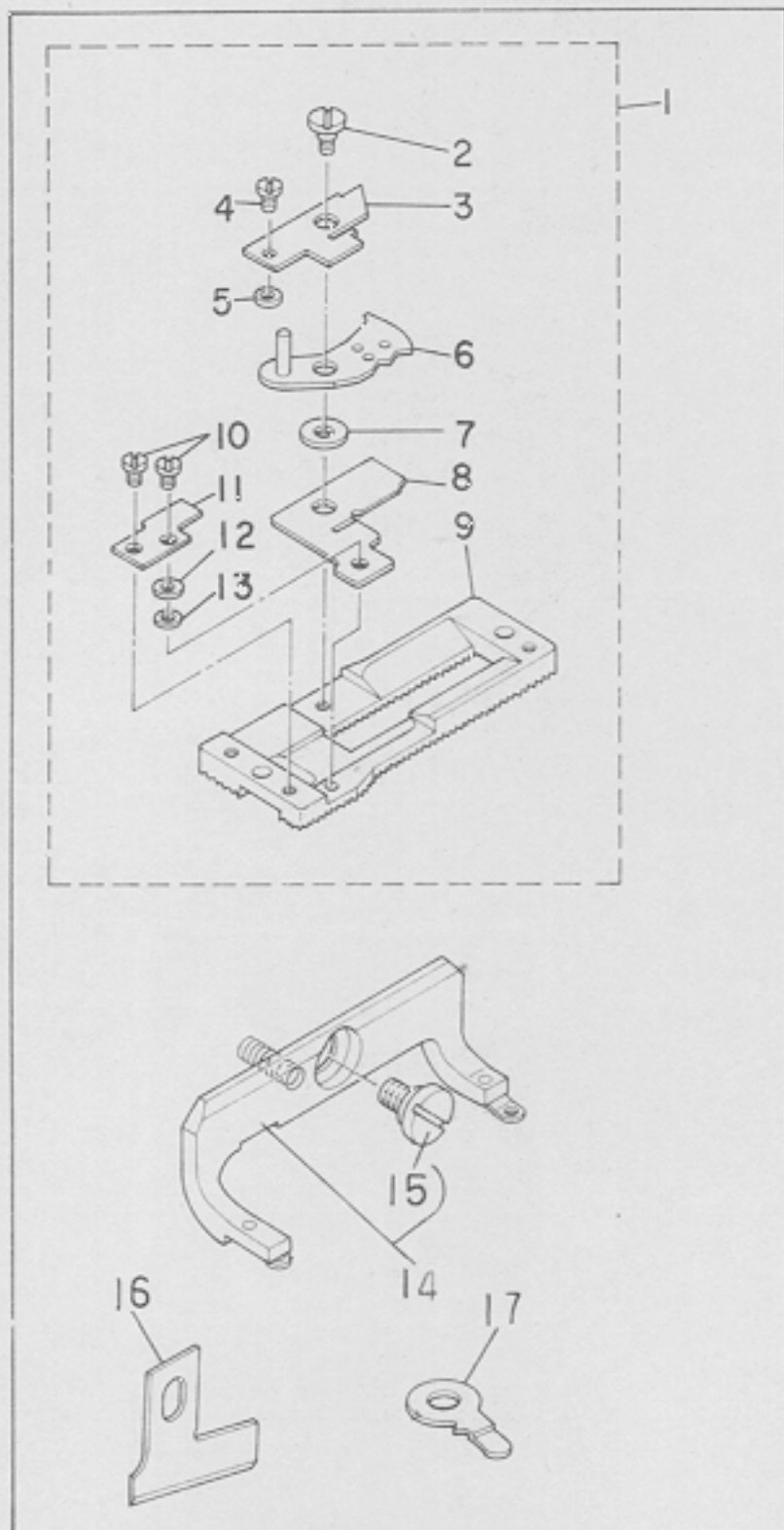
Ref. No.	Note 注記	Part No. 品番	Description	E. C. 変更年月	品名	Amt. Req. 個数
1		B2413-761-000	CONNECTING LINK		シフトリフト*リンク	1
2		B2945-761-000	SPUR GEAR 252		コ-カン ハク*ルマ 252	1
3		B2944-761-000	SPUR GEAR 74		コ-カン ハク*ルマ 74	1
4		CS-079101E-SH	THRUST COLLAR ASM. D=7.94 W=10		スラストワ D=7.94 W=10 クミ	1
5		SS-7110510-SP	SCREW 11/64-40 L=5.0		マルヒラネシ* 11/64-40 L=5	(2)
6		D9332-762-T00	DRIVING ROD TENSION SPRING		サト* オシホ*~ハ*ネ	1
7		D9330-762-T00	POSITIONING SHAFT DRIVING ROD		シツヒモ アツナイシ*ク サト*~オサエホ*~	1
8		D9331-762-T00	SLIDE BLOCK		シツヒモ アツナイシ*ク サト*~コマ	1
9		SS-8661030-SP	SCREW 1/4-40 L=10.0		トメネシ* 1/4-40 L=10	1
10		NS-6700420-SP	NUT 5/16-24		6カクナツト 5/16-24	1
11		D9333-762-T00	GIMP SPOOL REST ROD		シツヒモカケ シツユ-	1
12		SS-7090520-SL	SCREW 9/64-40 L=4.5		マルヒラネシ* 9/64-40 L=4.5	1
13		D9334-762-T00	GIMP SPOOL REST ROD EXTENSION GUIDE		シツヒモカケ クチ*	1
14		B2039-373-000	THREAD GUIDE NO.1		ク*イ1 イトアツナイ	1
15		D1129-772-T00	FRAME SIDE COVER A		ソクメンカハ*~ A	1
16		NS-6150320-SP	NUT 15/64-28		6カクナツト 15/64-28	1
17		WP-0612516-SD	WASHER 6.1X15.2X2.5		ヒラサ*カ*ネ 6.1X15.2X2.5	1
18		B3107-352-000	NEEDLE THREAD GUIDE		アツナイ イタ	1
19		B3119-352-000	THREAD TENSION POST		イトチヨ*シホ*~	1
20		B3126-012-000	TENSION DISC		イトチヨ*シガラ	2
21		B3118-352-000	THREAD TENSION SPRING		イトチヨ*シハ*ネ	1
22		B3117-352-000	THREAD TENSION POST NUT		イトチヨ*シナツト	2
23		D3110-772-TA0	TENSION CONTROLLER ASM.		TVB= ク*イ2 イトチヨ*シ クミ	1
24		SS-8090670-SP	SCREW 9/64-40 L=5.5		トメネシ* 9/64-40 L=5.5	(1)
25		B3110-771-000	TENSION POST SOCKET		イトチヨ*シホ*~ク*イ	(1)
26		B3111-761-000	TENSION POST NO.3		イトチヨ*シホ*~	(1)
27		B3112-761-000	THREAD TAKE-UP SPRING		イトトリハ*ネ	(1)
28		B3126-012-000	TENSION DISC		イトチヨ*シガラ	(2)
29		B3107-804-000	TENSION DISC PRESSER TUBE		イトチヨ*シガラ オサエ	(1)
30		B3124-012-A00	TENSION SPRING A		イトチヨ*シハ*ネ A	(1)
31		B3120-125-000	TENSION DISC STOPPER		イトチヨ*シガラ カイテント*メ	(1)
32		B3119-771-000	TENSION NUT		イトチヨ*シナツト	(1)
33		SS-9111820-SP	BOLT 11/64-40 L=18.0		6カクホ*ルト 11/64-40 L=18	1
34		B2702-047-S00	KNIFE 1-1/4"		メス 1-1/4	1
35		D1608-772-E00	REGULATING SHAFT GUIDE E		ヌノクリ ナカ*ク シツ E	1
36		B1808-761-0A0	HOOK ASM.		カマ クミ	1
37		D1601-762-VA0	LENGTH REGULATING SHAFT CRANK ASM.		ヌノクリクチ* シタ クミ	1
38		SS-9151630-CP	SCREW 15/64-28 L=15.5		6カクホ*ルト 15/64-28 L=15.5	(1)
39		D2901-772-VA0	FEED CAM ASM. V		シユカム クミ	1
40		D2901-772-V00	FEED CAM V		シユカム V	(1)
41		D2902-762-V00	BAR TRIPPING SEGMENT 2V		カント*メカム	(1)
42		D9302-762-V00	GIMP GUIDE TRIPPING SEGMENT NO.2		シツヒモ キセツハツカツカム	(1)
43		D2904-762-V00	KNIFE TRIPPING SEGMENT 2V		メス サト*~カム	(1)
44		D9301-762-V00	GIMP GUIDE TRIPPING SEGMENT NO.1,4		シツヒモ キセツハツカツカム	(2)
45		D2903-762-V00	BAR TRIPPING SEGMENT 2V		カント*メカム	(1)
46		D9303-762-V00	GIMP GUIDE TRIPPING SEGMENT NO.3		シツヒモ キセツハツカツカム	(1)
47		B2931-771-000	SPEED CHANGING SEGMENT		ソクト* キリカエカム	(1)
48		WP-0480856-SP	WASHER 4.8X8.4X0.8		ヒラサ*カ*ネ 4.8X8.4X0.8	(16)
49		SS-7111410-SP	SCREW 11/64-40 L=14.0		マルヒラネシ* 11/64-40 L=14	(2)
50		SS-6111610-SP	SCREW 11/64-40 L=16.0		ヒラネシ* 11/64-40 L=16	(14)
51		D9101-772-B00	HOOK TIMING GAUGE VB		カマ タイミング*ケ*~シ* VB	1

*All parts other than above are same as those of model LBH-771

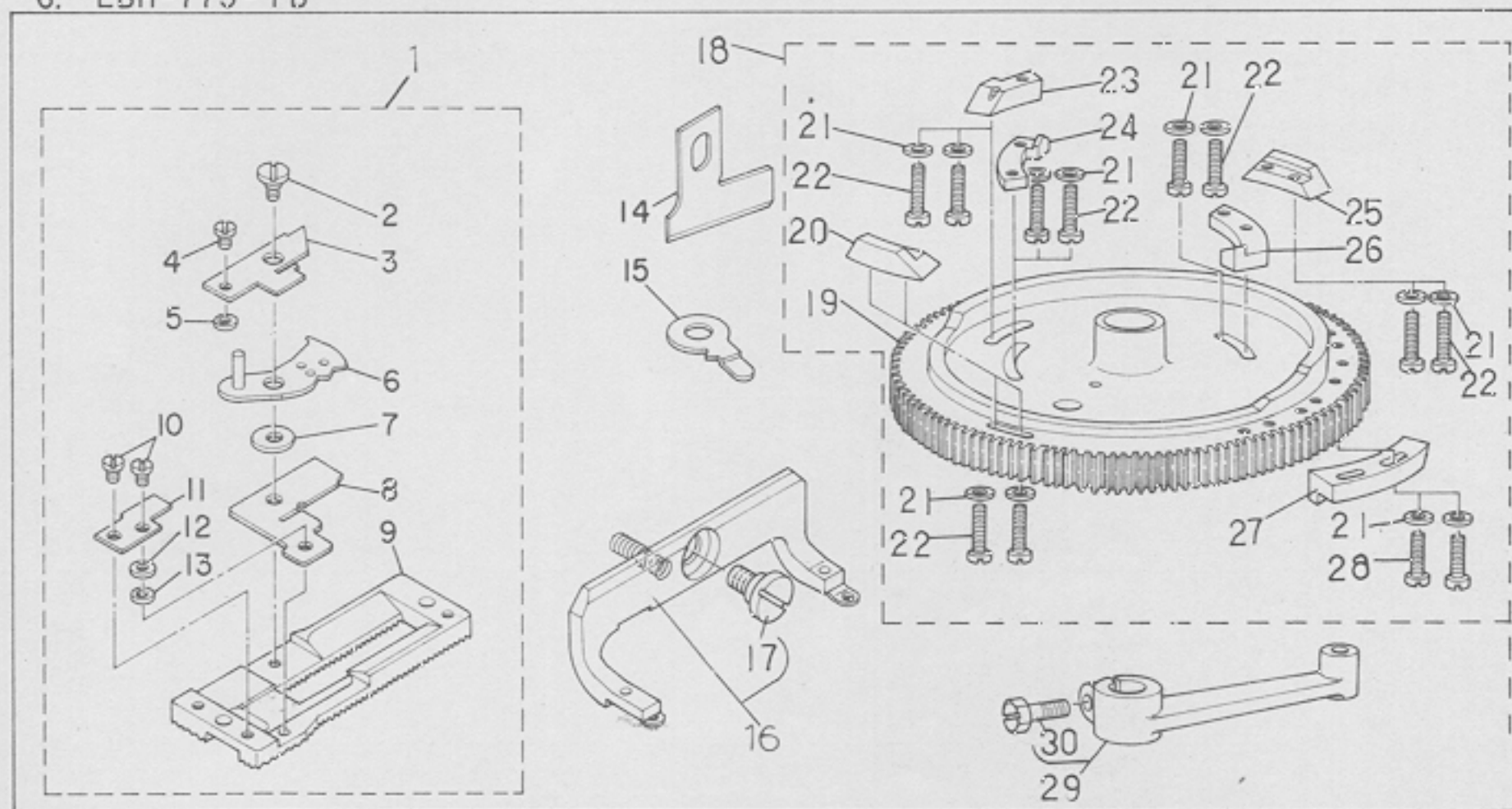
上記以外の部品はLBH-771と共通です。

4. LBH-773-VB

5. LBH-772-TB



6. LBH-773-TB



Ref. No.	Note 注記	Part No. 品番	Description	E. C. 変更年月	品名	Amt. Req. 個数
4. LBH-773-VB						
1		D1508-773-BA0	WORK CLAMP CHECK ASM.		オワイ クミ	1
2		SD-0460182-SP	HINGE SCREW D=4.6 H=1.8		タウンスシ* D=4.6 H=1.8	(1)
3		D2053-772-B00	NEEDLE THREAD PRESSER PLATE		クワイトオワイ ハ*ネ	(1)
4		SS-6060410-TP	SCREW 3/32-56 L=3.5		ヒラネシ* 3/32-56 L=3.5	(1)
5	001	D2056-772-B0D	SPRING WASHER B T=0.6		シツヒモオワイハ*ネ サ*カ*ネ T=0.6	(1)
6		D2050-772-BA0	GIMP CUTTER ASM.		シツヒモイトキリメス クミ	(1)
7	001	D2057-772-80A	WASHER T=0.2		シツヒモイトキリメス サ*カ*ネ T=0.2	(1)
8		D2052-772-B00	KNIFE		シツヒモキリコチイメス	(1)
9		D1508-773-B00	WORK CLAMP CHECK		オワイ	(1)
10		SS-6060410-TP	SCREW 3/32-56 L=3.5		ヒラネシ* 3/32-56 L=3.5	(2)
11		D2054-772-B00	GIMP PRESSER PLATE		シツヒモオワイハ*ネ	(1)
12		D2055-772-B00	WASHER A		シツヒモオワイ ハ*ネサ*カ*ネ A	(1)
13	001	D2056-772-B0B	WASHER B T=0.4		シツヒモオワイハ*ネ サ*カ*ネ T=0.4	(1)
14		D1511-773-BA0	WORK CLAMP CHECK HOLDER ASM.		オワイアシ クミ	1
15		SD-0790203-SP	HINGE SCREW D=7.94 H=1.5		タウンスシ* D=7.94 H=1.5	(1)
16		B2702-047-S00	KNIFE 1-1/4"		メス 1-1/4	1
17		D1608-773-E00	LENGTH REGULATING SHAFT GUIDE		ヌノオリ ナカ*サシシツ	1
5. LBH-772-TB						
1		D2901-772-TA0	FEED CAM ASM.		シユカム クミ	1
2		B2901-771-000	FEED CAM		シユカム	(1)
3		D2902-762-T00	BAR TRIPPING SEGMENT 2T		カント*メカム 2T	(1)
4		WP-0480856-SP	WASHER 4.8X8.4X0.8		ヒラサ*カ*ネ 4.8X8.4X0.8	(12)
5		SS-6111610-SP	SCREW 11/64-40 L=16.0		ヒラネシ* 11/64-40 L=16	(10)
6		B2904-771-000	KNIFE TRIPPING SEGMENT		メス サト* = カム	(1)
7		D9328-762-T00	GIMP GUIDE TRIPPING SEGMENT NO.1		シツヒモ キセツアツカツカム	(1)
8		B2902-761-000	BAR TRIPPING SEGMENT NO.1		タ*イ1 カント*メ カム	(1)
9		D9329-762-T00	GIMP GUIDE TRIPPING SEGMENT NO.2		シツヒモ キセツアツカツカム	(1)
10		B2931-771-000	SPEED CHANGING SEGMENT		ソクト* キリカシカム	(1)
11		SS-7111410-SP	SCREW 11/64-40 L=14.0		マルヒラネシ* 11/64-40 L=14	(2)
12		B1601-761-0A0	BELL CRANK ASM.		ヌノオリウチ* シタ クミ	1
13		SS-9151630-CP	SCREW 15/64-28 L=15.5		6カクネ*ルト 15/64-28 L=15.5	(1)
6. LBH-773-TB						
1		D1508-773-BA0	WORK CLAMP CHECK ASM.		オワイ クミ	1
2		SD-0460182-SP	HINGE SCREW D=4.6 H=1.8		タウンスシ* D=4.6 H=1.8	(1)
3		D2053-772-B00	NEEDLE THREAD PRESSER PLATE		クワイトオワイ ハ*ネ	(1)
4		SS-6060410-TP	SCREW 3/32-56 L=3.5		ヒラネシ* 3/32-56 L=3.5	(1)
5	001	D2056-772-B0D	WASHER B T=0.6		シツヒモオワイハ*ネ サ*カ*ネ T=0.6	(1)
6		D2050-772-BA0	GIMP CUTTER ASM.		シツヒモイトキリメス クミ	(1)
7	001	D2057-772-80A	WASHER T=0.2		シツヒモイトキリメス サ*カ*ネ T=0.2	(1)
8		D2052-772-B00	KNIFE		シツヒモキリコチイメス	(1)
9		D1508-773-B00	WORK CLAMP CHECK		オワイ	(1)
10		SS-6060410-TP	SCREW 3/32-56		ヒラネシ* 3/32-56 L=3.5	(2)
11		D2054-772-B00	GIMP PRESSER PLATE		シツヒモオワイハ*ネ	(1)
12		D2055-772-B00	WASHER A		シツヒモオワイ ハ*ネサ*カ*ネ A	(1)
13	001	D2056-772-B0B	WASHER B T=0.4		シツヒモオワイハ*ネ サ*カ*ネ T=0.4	(1)
14		B2702-047-S00	KNIFE 1-1/4"		メス 1-1/4	1
15		D1608-773-E00	LENGTH REGULATING SHAFT GUIDE		ヌノオリ ナカ*サシシツ	1
16		D1511-773-BA0	WORK CLAMP CHECK HOLDER ASM.		オワイアシ クミ	1
17		SD-0790203-SP	HINGE SCREW D=7.94 H=1.5		タウンスシ* D=7.94 H=1.5	(1)
18		D2901-772-TA0	FEED CAM ASM.		シユカム クミ	1
19		B2901-771-000	FEED CAM		シユカム	(1)
20		D2902-762-T00	BAR TRIPPING SEGMENT 2T		カント*メカム 2T	(1)
21		WP-0480856-SP	WASHER 4.8X8.4X0.8		ヒラサ*カ*ネ 4.8X8.4X0.8	(12)
22		SS-6111610-SP	SCREW 11/64-40 L=16.0		ヒラネシ* 11/64-40 L=16	(10)
23		B2904-771-000	KNIFE TRIPPING SEGMENT		メス サト* = カム	(1)
24		D9328-762-T00	GIMP GUIDE TRIPPING SEGMENT NO.1		シツヒモ キセツアツカツカム	(1)
25		B2902-761-000	BAR TRIPPING SEGMENT NO.1		タ*イ1 カント*メ カム	(1)
26		D9329-762-T00	GIMP GUIDE TRIPPING SEGMENT NO.2		シツヒモ キセツアツカツカム	(1)
27		B2931-771-000	SPEED CHANGING SEGMENT		ソクト* キリカシカム	(1)
28		SS-7111410-SP	SCREW 11/64-40 L=14.0		マルヒラネシ* 11/64-40 L=14	(2)
29		B1601-761-0A0	BELL CRANK ASM.		ヌノオリウチ* シタ クミ	1
30		SS-9151630-CP	SCREW 15/64-28 L=15.5		6カクネ*ルト 15/64-28 L=15.5	(1)

Note (注記) 001 Selecting Part

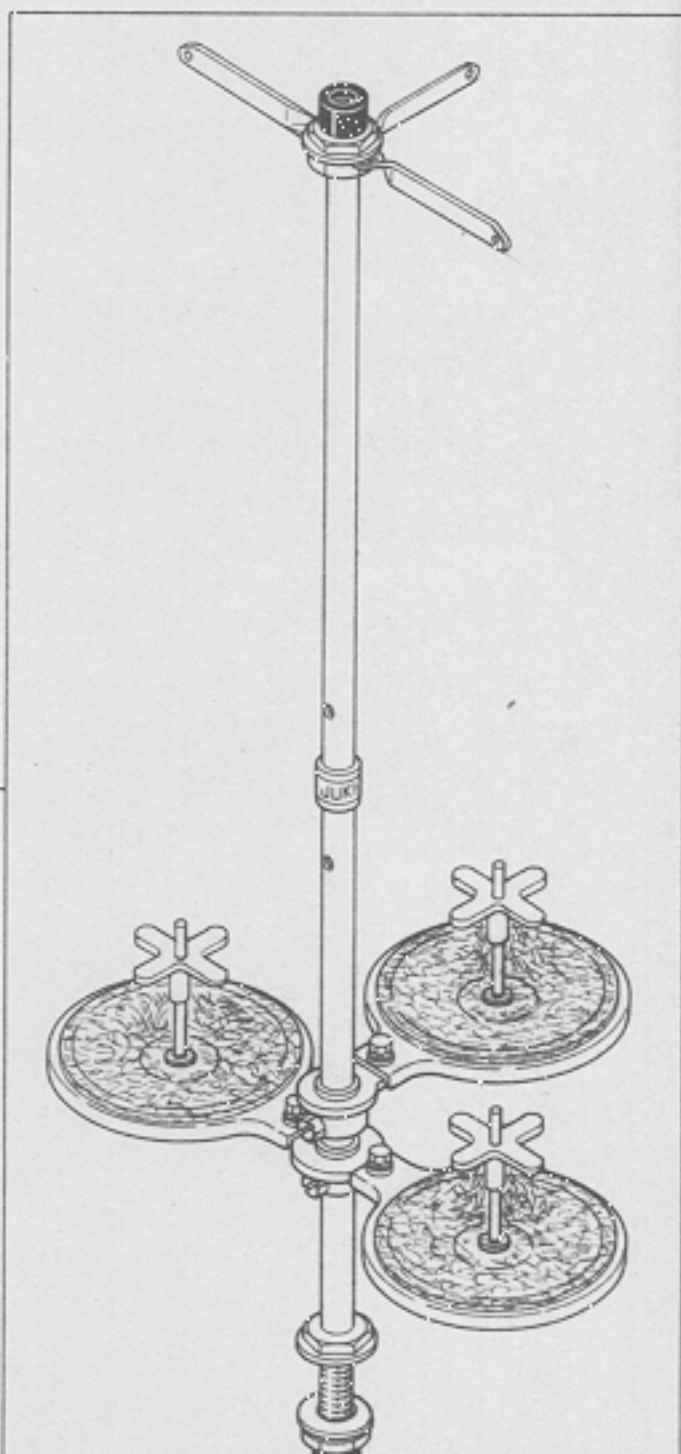
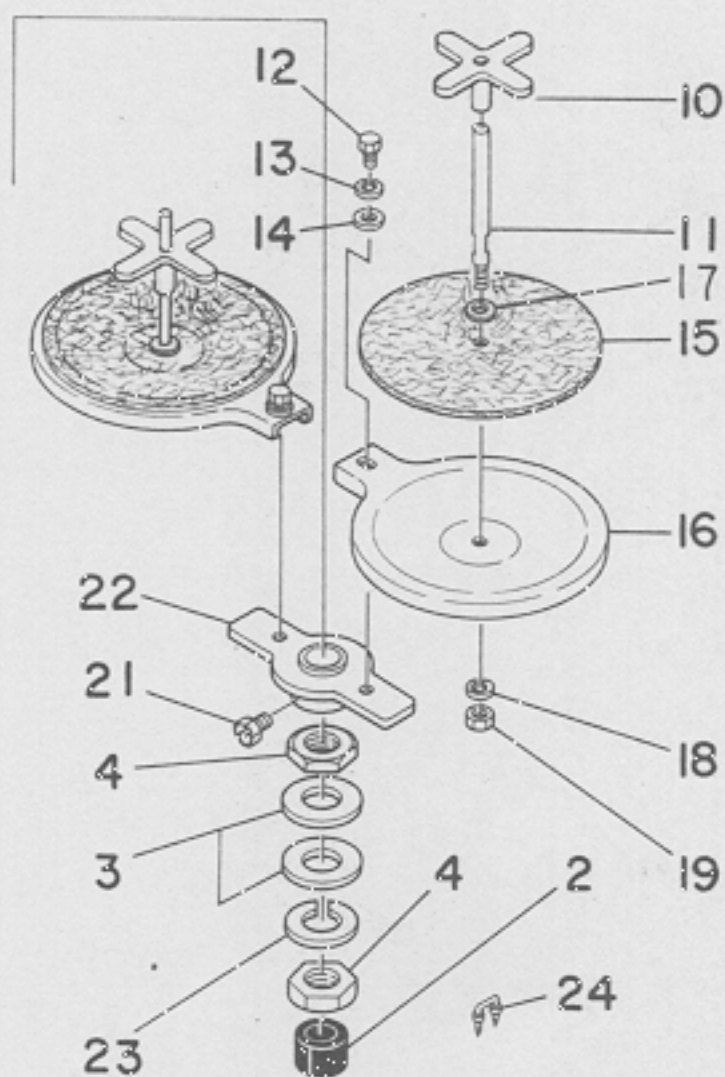
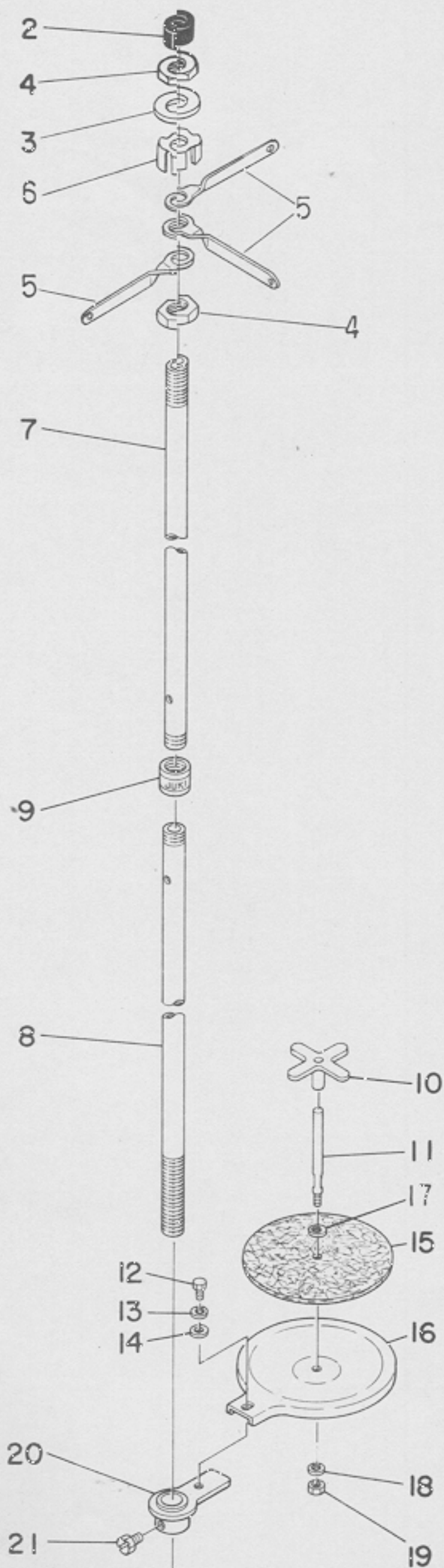
選択部品

*All parts other than above are same as those of model LBH-772-VB.

上記以外の部品はLBH-772-VBと共通です。

7. THREAD STAND COMPONENTS

糸立装置関係



7. THREAD STAND COMPONENTS

糸立装置関係

Ref. No.	Note 注記	Part No. 品番	Description	E. C. 変更年月	品名	Amt. Req. 個数
1		D3301-772-TA0	THREAD STAND ASM.		イトダソチ	1
2		B3311-704-000	SPOOL REST ROD RUBBER CAP		イトダホク = ホクホク	(2)
3		WP-1702600-S0	WASHER M16		ヒラサカネ 17X30X2.6	(3)
4		NM-6160511-SE	NUT M16X1.5		6カクツト M16X1.5 192	(4)
5		B3307-704-000	THREAD GUIDE A		イトダ イトダガイド A	(3)
6		D3306-555-800	THREAD GUIDE STOPPER PLATE 1		イトダ イトダガイド トメイタ 1	(1)
7		B3313-704-000	SPOOL REST ROD, UPPER		イトダホク = ウエ	(1)
8		B3301-704-000	SPOOL REST ROD, LOWER		イトダホク = シタ	(1)
9		B3305-704-0A0	SPOOL RESTED JOINT ASM.		イトダホク = ツキタ クミ	(1)
10		B3312-012-000	SPOOL VIBRATION STOPPER		イトダ フレトメ	(3)
11		B3305-012-000	SPOOL PIN		イトダ クケホク =	(3)
12		SM-9050813-SE	SCREW M5X0.8 L=8.0		6カクホルト M5X0.8 L=8	(3)
13		WS-0521010-KN	SPRING WASHER 5.2X8.2X1.0		ハネサカネ 5.2X8.2X1	(3)
14		WP-0520656-SA	WASHER 5.2X9.5X0.6		ヒラサカネ 5.2X9.5X0.6	(3)
15		B3311-012-000	SPOOL REST CUSHION		イトダ クケサ	(3)
16		B3303-704-000	SPOOL REST		イトダ クケイタ	(3)
17		WP-0560860-SE	WASHER 5.6X12X0.8		ヒラサカネ 5.6X12X0.8	(3)
18		WS-0521010-KN	SPRING WASHER 5.2X8.2X1.0		ハネサカネ 5.2X8.2X1	(3)
19		NS-6120310-SP	NUT 3/16-28		6カクツト 3/16-28	(3)
20		D3302-772-T00	SPOOL REST BRACKET		イトダ クケサイ	(1)
21		SM-9061080-SE	SCREW M6 L=10		6カクホルト	(2)
22		D3302-555-800	BRACKET		イトダ クケサイ	(1)
23		WS-1643202-KN	SPRING WASHER M16		ハネサカネ	(1)
24		MA0-11532000	STAPLE		コート スタツフ	(3)

