

High Speed 1-Needle Cylinder Bed Lockstitch
Bar Tacking Industrial Sewing Machine

高速一本針本縫筒型閉止めミシン

LK-1850C Series

PARTS LIST



HOW TO MAKE USE OF THIS PARTS LIST

1. An asterisk (*) means that the corresponding part is changed from the previous parts list or is newly added.
2. As to "#01" and "#02," refer to the "Note" given at the bottom of the respective pages.
3. Codes on the "Qty" column
 - Each numeral indicates the number of parts required.
 - "0.1" and "2.0" indicate the length (in meters) of the respective parts.
4. Parentheses mean that the corresponding part is a subpart that constructs an assembly part.
5. Dotted lines on the Figures indicate assembly parts.

パーツリストご利用に際して

1. Note欄に記載されているリストページの*印は、前回の内容に対して、今回変更または追加された部品であることを意味します。
2. リストページの#01、#02等の印は、ページの"注記"の説明をご参照ください。
3. ・数量欄の数字は、個数を表し、0.1、2.0等の数値は、長さ(単位メートル)を表します。
4. 数量欄の()は、組部品を構成している子部品であることを意味します。
5. イラストページの———印は、組構成であることを意味します。

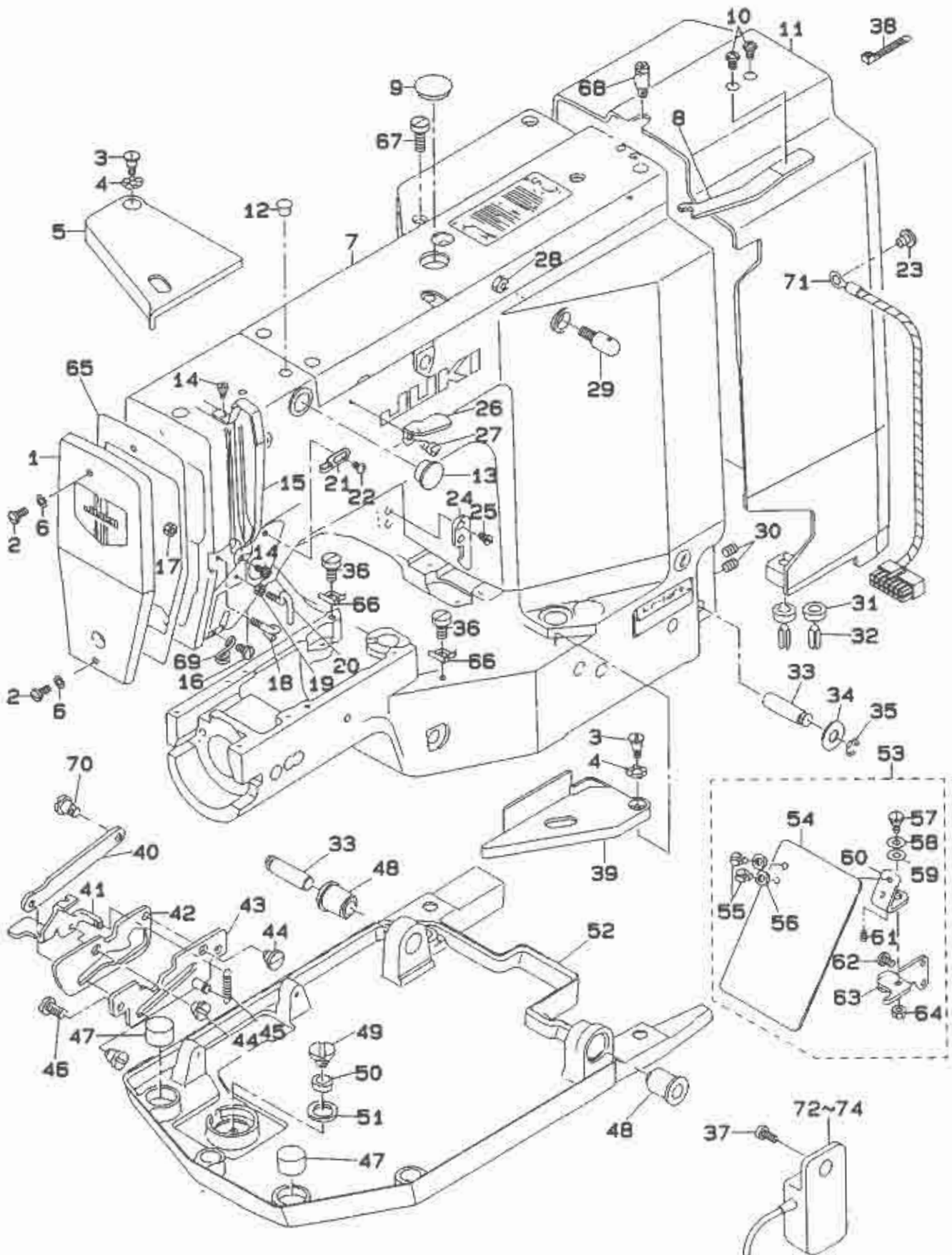
目 次

1. MACHINE FRAME & MISCELLANBOUS COMPONENTS	1
頭部・外装関係	
2. MAIN SHAFT COMPONENTS	3
上軸関係	
3. NEEDLE BAR COMPONENTS	5
針棒関係	
4. THREAD TENSION COMPONENTS	7
糸調子関係	
5. HOOK DRIVING SHAFT COMPONENTS	9
下軸関係	
6. FEED MECHANISM COMPONENTS	11
送り関係	
7. THREAD TRIMMER COMPONENTS	13
糸切り関係	
8. PRESSER LIFTING CYLINDER COMPONENTS	15
押さえ上げシリンダ関係	
9. PRESSER LIFTING SOLENOID COMPONENTS	17
押さえ上げソレノイド関係	
10. LUBRICATION COMPONENTS	19
給油関係	
11. T-STAND COMPONENTS	21
脚関係	
12. THREAD STAND COMPONENTS	23
糸立装置関係	
13. ACCESSORY PARTS COMPONENTS	25
付属品関係	
14. EXCLUSIVE PARTS FOR LK-1852C-1	27
LK-1852C-1専用部品	
15. EXCLUSIVE PARTS FOR LK-1852C-3	29
LK-1852C-3専用部品	

16.	EXCLUSIVE PARTS FOR LK-1852C-5	29
	L K - 1 8 5 2 C - 5 専用部品	
17.	EXCLUSIVE PARTS FOR LK-1852C-20	30
	L K - 1 8 5 2 C - 2 0 専用部品	
18.	EXCLUSIVE PARTS FOR LK-1852C-30	31
	L K - 1 8 5 2 C - 3 0 専用部品	
19.	EXCLUSIVE PARTS FOR LK-1854C-40	31
	L K - 1 8 5 4 C - 4 0 専用部品	
20.	EXCLUSIVE PARTS FOR LK-1853C-15	32
	L K - 1 8 5 3 C - 1 5 専用部品	
21.	EXCLUSIVE PARTS FOR LK-1854C 24	32
	L K - 1 8 5 4 C - 2 4 専用部品	
22.	EXCLUSIVE PARTS FOR LK-1854CH-24	33
	L K - 1 8 5 4 C H - 2 4 専用部品	
23.	EXCLUSIVE PARTS FOR LK-1850CH	33
	L K - 1 8 5 0 C H 専用部品	
	NUMERICAL INDEX OF PARTS	34
	索引	

1. MACHINE FRAME & MISCELLANEOUS COMPONENTS

頭部・外装関係



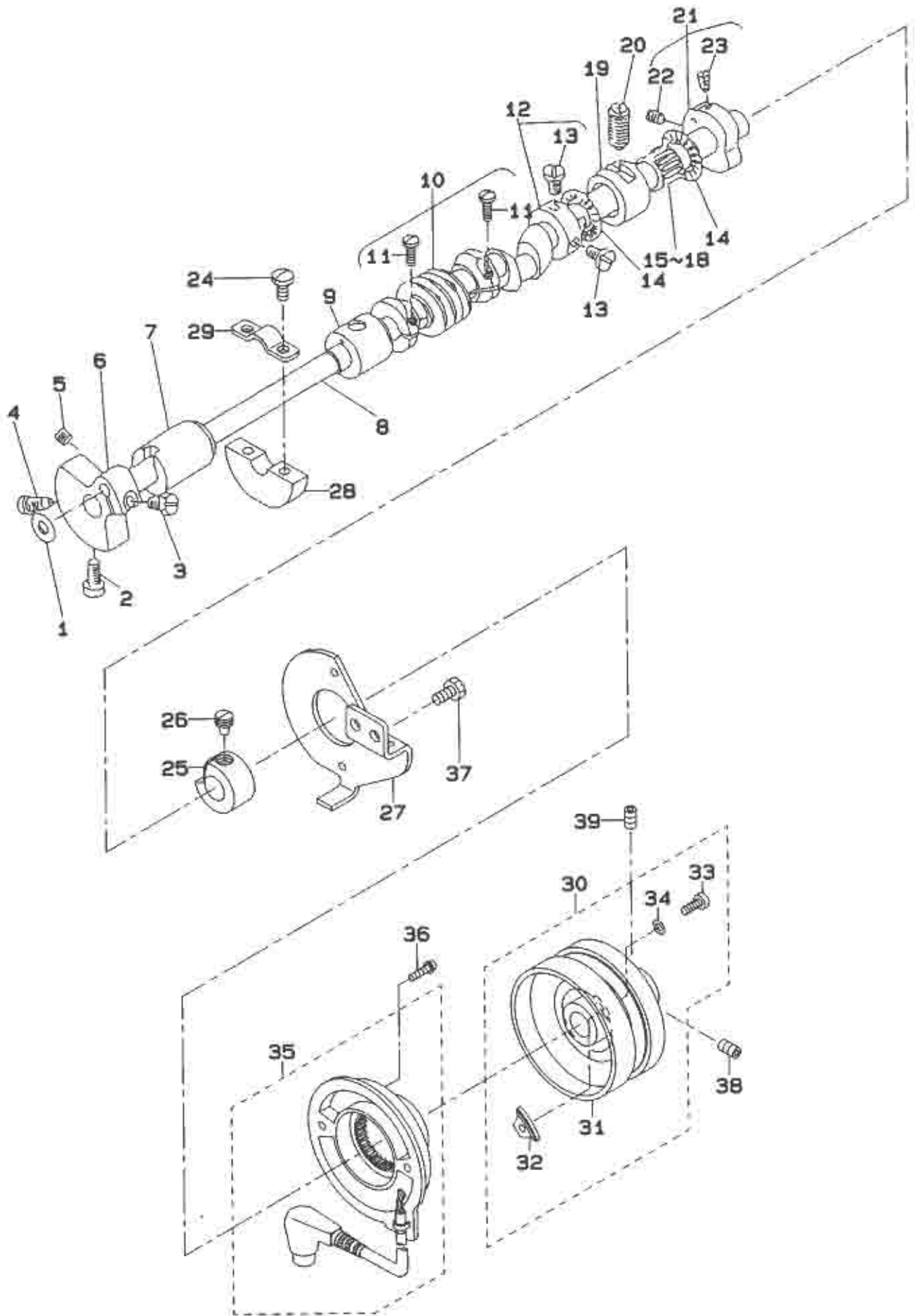
REF. NO	NOTE	PART NO.	DESCRIPTION	ヒ ン メ イ	Qty
1		135-38152	FACE PLATE ASM.	メンブ"カハ"-クミ	1
2		SS-4111015-SP	SCREW 11/64-40 L=10	ナ"ネジ" 11/64-40 L=10	2
3		SD-0640471-SP	HINGE SCREW D= 6.35 H= 4.7	ダ"ンネジ" D=6.35 H=4.7	2
4		WZ-0641510-KP	WAVED WASHER 6.4X11X0.3	ワ"ミ"ダマ"ワ"キ 6.4X11X0.3	2
5		135-37907	BED COVER B	ハ"ットカハ"-(B)	1
6		WP-0480856-SP	WASHER 4.8X8.4X0.8	ヒラ"キ"カ"キ 4.8X8.4X0.8	2
7		138-16509	TOP COVER	ア"ム カハ"-	1
8		135-01200	BELT COVER FIXING PLATE	ハ"トカハ"- コ"イイ"イ	1
9		TA-2050406-RO	RUBBER PLUG	ト"メ"ン	1
10		SS-4110815-SP	SCREW 11/64-40 L=8	ナ"ネジ" 11/64-40 L=8	2
11		135-05805	BELT COVER	ハ"トカハ"-	1
12		TA-0750704-RO	RUBBER PLUG	ト"メ"ン	1
13		TA-1470704-RO	RUBBER PLUG	ト"メ"ン	1
14		SS-4090715-SP	SCREW 9/64-40 L=7	ナ"ネジ" 9/64-40 L=7	2
15		138-16608	BALANCE COVER	ラン"ビ"ン"カハ"-	1
16		SS-7110840-SP	SCREW 11/64-40 L=7.8	マ"キ"ラ"ネジ" 11/64-40 L=7.8	1
17		NS-6090310-SP	NUT 9/64-40	ワ"ワ"カ"ワ"タ 9/64-40	1
18		B3114-771-000	THREAD GUIDE	ト"ア"ン"タイ	1
19		NS-6090310-SP	NUT 9/64-40	ワ"ワ"カ"ワ"タ 9/64-40	1
20		B1125-280-000	L-SHAPED THREAD GUIDE A	エ"キ"タ"ト"ア"ン"タイ	1
21		B1126-552-000	ARM THREAD GUIDE A	ア"ム ト"ア"ン"タイ A	1
22		SS-3090610-SP	SCREW 9/64-40 L=6	マ"キ"ネジ" 9/64-40 L=6	1
23		SS-4150715-SP	SCREW 15/64-28 L=7	ナ"ネジ" 15/64-28 L=7	1
24		B1109-980-000	BED FITTING HOOK	ハ"ット ト"リ"ワ"キ"ワ"ク B	1
25		SS-1110821-TP	SCREW 11/64-40 L=8.3	ナ"ネジ" 11/64-40 L=8.3	2
26		B1111-232-000	THREAD GUIDE PLATE	ト"ア"ン"タイ イ"タ	1
27		SS-4150715-SP	SCREW 15/64-28 L=7	ナ"ネジ" 15/64-28 L=7	1
28		NS-6150310-SP	NUT 15/64-28	ワ"ワ"カ"ワ"タ 15/64-28	1
29		B1123-280-000	FIRST THREAD GUIDE	タ"イ"イ"ト"ア"ン"タイ	1
30		SS-8150822-TP	SCREW 15/64-28 L=8	ト"メ"ネジ" 15/64-28 L=8	2
31		135-01507	RUBBER WASHER	ハ"トカハ"- コ"ム"ダ"カ"キ	2
32		PS-0800202-KH	SPRING PIN 8X20	ス"プリ"ン"ク"ピ"ン 8X20	2
33		135-07801	PIN	ハ"ット"ト"リ"ワ"キ"ピ"ン	2
34		WP-1052000-SC	WASHER 10.5X18X2	ヒラ"キ"カ"キ 10.5X18X2	1
35		RE-0600000-KO	E-SHAPED SNAP RING (6MM)	エ"キ"タ"メ"ツ 6	1
36		SS-7151120-SP	SCREW 15/64-28 L=11	マ"キ"ラ"ネジ" 15/64-28 L=11	2
37		SS-6111010-SP	SCREW 11/64-40 L= 9.5	ヒラ"ネジ" 11/64-40 L=9.5	1
38		EA-9500801-00	BELT COVER A SPRING	ハ"トカハ"- A ハ"キ	1
39		135-37709	BED COVER A	ハ"ットカハ"-(A)	1
40		135-00608	STAY	ス"チ"-	1
41		135-01002	BED ROCKER	ハ"ット"ロ"ク"カ-	1
42		135-00707	STAY ROCKER	ス"チ"-ロ"ク"カ-	1
43		135-00855	STAY GUIDE ASM.	ス"チ"-キ"ト" ク"ミ	1
44		SD-0800341-SP	HINGE SCREW D=8 H=3.4	ダ"ン"ネジ" D=8 H=3.4	2
45		B2008-372-000	THREAD TENSION SPRING	ト"レ"ン"シ"ン"ス"プリ"ン"ク"ヒ"ツ"ハ"リ"ハ"キ	1
46		SS-7151210-SP	SCREW 15/64-28 L=12	マ"キ"ラ"ネジ" 15/64-28 L=12	2
47		135-00509	VIBRATION-PROOF RUBBER	ホ"ン"シ"ン"ク"ム	2
48		135-00400	RUBBER BUSH	ゴ"ム"ブ"シ"ユ	2
49		SS-7740740-SP	SCREW 3/8-28 L= 6.5	マ"キ"ラ"ネジ" 3/8-28 L=6.5	1
50		135-02604	SLUSH HOLE PACKING	ハ"イ"ブ"ナ"ハ"ク"キ"ン	1
51		135-02901	SLUSH PACKING	ハ"イ"ブ"ナ"ク"キ"ン"ク"	1
52		135-00301	BED FITTING BASE	ハ"ット"ト"リ"ワ"キ"タ"イ	1
53		B3101-280-0A0	SAFETY PLATE ASM.	ア"ン"セ"ン"プ"レ"ト ト"リ"ワ"キ"タ"イ ク"ミ	1
54		B3120-372-000	SAFETY PLATE	ア"ン"セ"ン"プ"レ"ト	(1)
55		SS-4110715-SP	SCREW 11/64-40 L=7	マ"キ"ラ"ネジ" 11/64-40 L=7	(2)
56		WP-0450801-SD	WASHER 4.5X10.0X0.8	ヒラ"キ"カ"キ 4.5X10X0.8	(2)
57		SD-0600401-SD	HINGE SCREW D= 6 H= 4	ダ"ン"ネジ" D=6 H=4	(1)
58		B3125-155-000	DISK SPRING	ウ"ラ ハ"キ	(1)
59		WP-0650876-SD	WASHER 6.5X13X0.8	ヒラ"キ"カ"キ 6.5X13X0.8	(1)
60		B3121-980-000	SAFETY PLATE INSTALLING PLATE	ア"ン"セ"ン"プ"レ"ト ト"リ"ワ"キ"イ"タ	(1)
61		PS-0200062-KH	SPRING PIN 2X6	ス"プリ"ン"ク"ピ"ン 2X6	(1)
62		SS-4110715-SP	SCREW 11/64-40 L=7	ナ"ネジ" 11/64-40 L=7	(2)
63		B3101-280-000	SAFETY PLATE MOUNTING BASE	ア"ン"セ"ン"プ"レ"ト ト"リ"ワ"キ"タ"イ	(1)
64		NS-6620310-SP	NUT 3/16-32	ワ"ワ"カ"ワ"タ 3/16-32	(1)
65		135-02307	FACE PACKING	メン"ブ"ナ"ク"キ"ン	1
66		135-38806	SPRING	ハ"ット"カハ"-ハ"キ	2
67		SS-6151780-SP	SCREW 15/64-28 L=17.0	ヒラ"ネジ" 15/64-28 L=17	5
68		B2714-761-000	SPRING RACK	ハ"キ"カ"キ	1
69		B1124-280-000	ARM THREAD GUIDE B	ア"ム ト"ア"ン"タイ B	1
70		SD-0800681-SP	HINGE SCREW D=8 H=6.8	ダ"ン"ネジ" D=8 H=6.8	2
71		138-55055	FG CORD ASM.	FGコ"ー"ド ク"ミ	1
72	#01	H6191-350-BAF	RESISTANCE PACK BF ASM.	チ"イ"ク"ハ"ク"ク"BFク"ミ	1
73	#02	H6191-350-BAD	RESISTANCE PACK BD ASM.	チ"イ"ク"ハ"ク"ク"BDク"ミ	1
74	#03	H6191-350-BAA	RESISTANCE PACK BA ASM.	チ"イ"ク"ハ"ク"ク"BAク"ミ	1

Note (注記) #01...FOR DOMESTIC USE
#02...FOR EXPORT
#03...FOR JA

国内用
輸出用
JA 用

2. MAIN SHAFT COMPONENTS

上軸関係



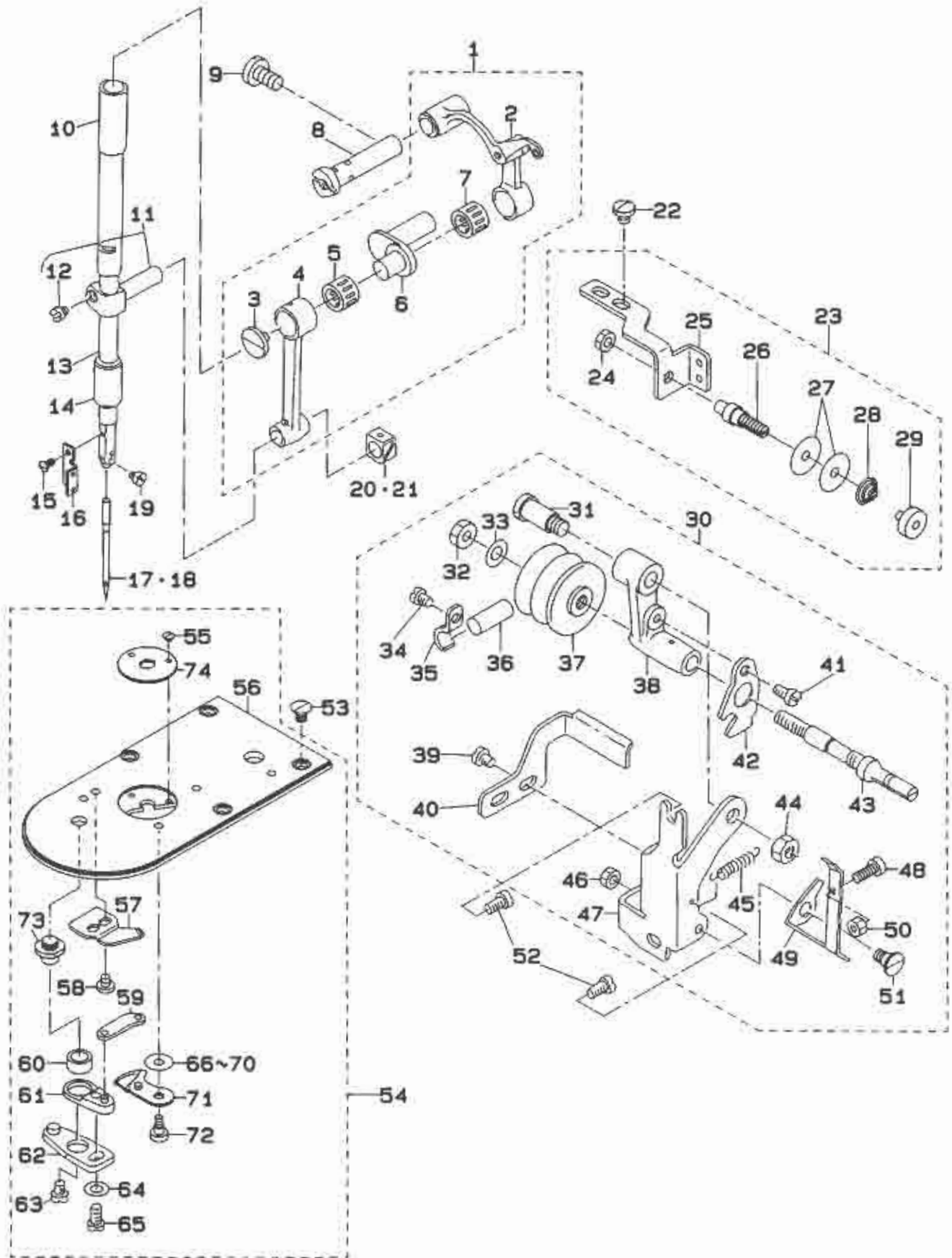
REF.NO	NOTE	PART NO.	DESCRIPTION	ヒ ヅ メ イ	Qty
1		B1223-771-000	NEEDLE ROD CRANK WASHER	ハリネ-クランク ワッシャ-	1
2		SS-61514 2-TP	SCREW 15/64-28 L=14	ロツカクアナネ-ネト 15/64-28	1
3		SS-9661230-CP	SCREW 1/4-40 L=12	ロツカクネ-ネト 1/4-40 L=12	1
4		SS-6681712-TP	SCREW 9/32-28 L=16.5	6カクアナネ-ネト 9/32-28L=16.5	1
5		SS-8660610-TP	SCREW 1/4-40 L=6	トメネジ 1/4-40 L=6	1
6		B1202-280-000	COUNTER WEIGHT	グリアイモリ	1
7		135-03206	UPPER SHAFT FRONT METAL	ウワシ-ク マイメタル	1
8		135-03107	MAIN SHAFT	ウワシ-ク	1
9		135-03305	UPPER SHAFT INNER METAL	ウワシ-ク ナカメタル	1
10		135-10367	WORM ASM.	ウオ-ム クミ	1
11		SS-7111410-TP	SCREW 11/64-40 L=14	マ&ヒラネジ 11/64-40 L=14	(4)
12		CS-150111A-TH	THRUST COLLAR ASM. D=15 W=10.8	スラストウケ D=15 W=10.8 クミ	1
13		SS-6661110-SP	SCREW 1/4-40 L=11	ヒラネジ 1/4-40 L=11	(2)
14		B1211-980-000	UPPER SHAFT THRUST BEARING	ウワシ-ク スラストベ-アリンク	2
15	#01	B1208-980-00B	MAIN SHAFT NEEDLE BEARING B	ウワシ-ク ニト-ネハ-アリンク B	1
16	#01	B1208-980-00A	MAIN SHAFT NEEDLE BEARING A	ウワシ-ク ニト-ネハ-アリンク A	1
17	#01	B1208-980-00C	MAIN SHAFT NEEDLE BEARING C	ウワシ-ク ニト-ネハ-アリンク C	1
18	#01	B1208-980-00D	MAIN SHAFT NEEDLE BEARING D	ウワシ-ク ニト-ネハ-アリンク D	1
19		B1207-980-000	UPPER SHAFT REAR METAL	ウワシ-ク ウシロメタル	1
20		B1210-980-000	SET SCREW	ウワシ-ク ウシロメタル トメネジ	1
21		135-03453	THREAD CUTTING CUM ASM.	イトキリカム クミ	1
22		SS-8661012-TP	SCREW	トメネジ	(1)
23		SS-8661212-TP	SCREW	トメネジ	(1)
24		SS-7151210-SP	SCREW 15/64-28 L=12	マ&ヒラネジ 15/64-28 L=12	2
25		138-56208	STOPPER	ウワシ-ク ストップ-シ-ク	1
26		138-56307	TAPER SCREW	テーパ-ツキ トメネジ	1
27		138-56406	DYNAMO STATOR BRACKET	ステーダ トリツケイタ	1
28		138-56505	CRANK BALANCER	クランク バ-ランサ-	1
29		138-56604	PRESSER PLATE	クランクハ-ランサ- オキイタ	1
30		138-56158	PULLEY COMPL.	ク-クア-リ(クワコ-ク)	1
31		138-56109	PULLEY	ク-ク プ-リ	(1)
32		M4007-110-0AA	MAGNET FITTING BASE A ASM.	マグ-ネツト トリツケイタ-イ A クミ	(1)
33		SS-6111210-SP	SCREW 11/64-40 L=12	ヒラネジ 11/64-40 L=12	(1)
34		WP-0480856-SP	WASHER 4.8X8.4X0.8	ヒラネジ-カ-ネ 4.8X8.4X0.8	(1)
35		110-32562	DYNAMO STATOR	マグネ-ンキステーダ クミ	1
36		SL-4051001-WZ	SCREW	ナハ-ネジ セムス	2
37		SS-9151210-TP	SCREW 15/64-28 L=11.8	ロツカクネ-ネト 15/64-28	2
38		SS-8660612-TP	SCREW 1/4-40 L= 6.0	トメネジ 1/4-40 L=6	1
39		SS-8661112-TP	SCREW 1/4-40 L=11	トメネジ 1/4-40 L=11	1

Note (注記) #01....SELECTIVE PART

選択部品

3. NEEDLE BAR COMPONENTS

針棒關係



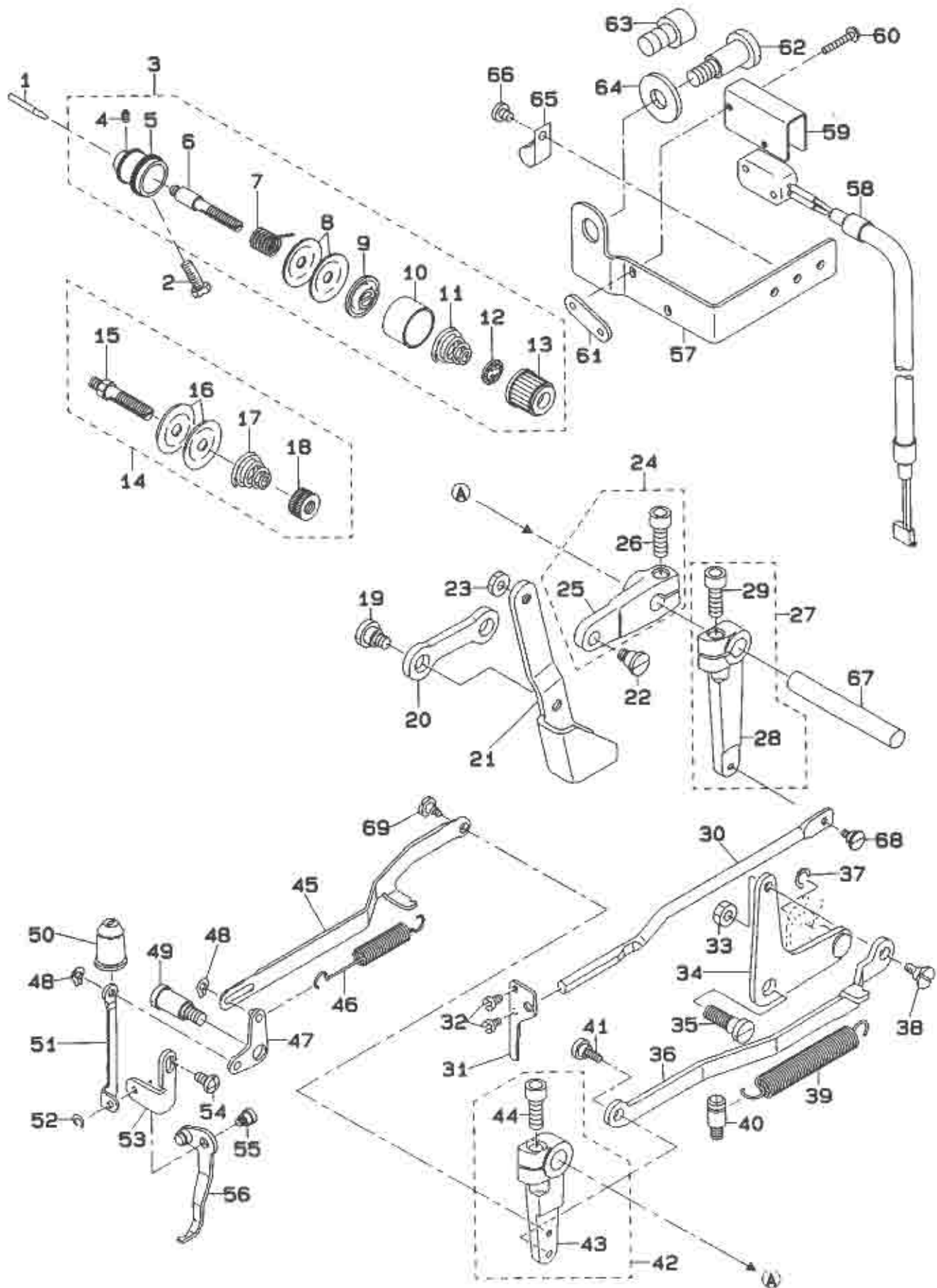
REF. NO	NOTE	PART NO.	DESCRIPTION	ヒンメイ	Qty
1		B1901-280-0B0	LINK BALANCE ASM.	リンクタンピン クミ	1
2		B1901-280-0A0	BALANCE ASM.	タンピン クミ	(1)
3		B1903-552-000	LEFT SCREW	ヒタリネジ	(1)
4		B1404-280-000	NEEDLE BAR CRANK ROD	ハリネ - クランクロッド	(1)
5		B1411-804-C00	NEEDLE DRIVING LEVER BEARING C	ハリ クト-レバ- ハアリング C	(1)
6		B1203-280-000	NEEDLE ROD CRANK	ハリネ-クランク	(1)
7		B1905-541-B00	NEEDLE BEARING	タンピン ニート-ハアリング	(1)
8		B1904-280-000	BALANCE CRANK PIN	タンピン クランクピン	1
9		SS-7151120-SP	SCREW 15/64-28 L=11	マ&ヒラネジ 15/64-28 L=11	1
10		B1402-280-000	NEEDLE ROD METAL	ハリネ-メタル	1
11		B1411-552-0A0	NEEDLE ROD HOLDER ASM.	ハリネ-タキ クミ	1
12		SS-6090670-TP	SCREW 9/64-40 L=6	ヒラネジ 9/64-40 L=6	(1)
13		B1401-280-000	NEEDLE BAR	ハリネ-	1
14		B1403-280-000	NEEDLE ROD LOWER METAL	ハリネ-シタメタル	1
15		SS-2060510-SP	SCREW 3/32-56 L=4.5	マ&ヒラネジ 3/32-56 L=4.5	1
16		B1405-280-000	NEEDLE BAR THREAD GUIDE	ハリネ-イアンナイ	1
17	#02	MDP-50081400	NEEDLE DPX5 #14	ハリ DPX5 #14	1
18	#03	MDP-50081600	NEEDLE DPX5 #16	ハリ DPX5 #16	1
19		SS-6080340-SP	SCREW 1/8-44 L=3.0	ヒラネジ 1/8-44 L=2.9	1
20	#01	B1414-232-000	SQUARE BLOCK	スクエマ	1
21	#01	B1414-232-00A	CRANK SLIDE BLOCK	ハリネ-タキ アンナイコ	1
22		SS-7110510-SP	SCREW 11/64-40 L=5	マ&ヒラネジ 11/64-40 L=5	2
23		138-59053	THREAD GUIDE BRACKET COMPL.	イトマキ イアンナイイ(ケコウ)	1
24		NS-6110310-SP	NUT 11/64-40	ロウカクナツ 11/64-40	(1)
25		138-59004	THREAD GUIDE BRACKET	イトマキ イアンナイイ	(1)
26		B3219-232-000	BOBBIN WINDER TENSION POST	イトマキ イチヨ-ツネ-	(1)
27		B3214-047-000	BOBBIN WINDER TENSION DISC	イトチヨ-シ ディスク	(2)
28		B3218-232-000	BOBBIN WINDER TENSION SPRING	イトチヨ-シ スプリング	(1)
29		B3216-047-000	BOBBIN WINDER TENSION NUT	イトチヨ-シ ナツ	(1)
30		135-26157	BOBBIN WINDER ASM.	イトマキ クミ	1
31		SD-0791503-SP	HINGE SCREW D=7.94 H=15	タンネジ D=7.94 H=15	(1)
32		NS-6150310-SP	NUT 15/64-28	ロウカクナツ 15/64-28	(1)
33		VP-0651056-SD	WASHER 6.5X11X1	ヒラネジ 6.5X11X1	(1)
34		SS-7110510-SP	SCREW 11/64-40 L=5	マ&ヒラネジ 11/64-40 L=5	(1)
35		B3210-280-000	BOBBIN WINDER BRAKE PRESSURE P	イトマキ プレ-キ オペイ	(1)
36		B3209-280-000	BOBBIN WINDER BRAKE	イトマキ プレ-キ	(1)
37		135-26405	BOBBIN WINDER WHEEL	イトマキ ウェ-ル	(1)
38		135-26207	BOBBIN WINDER SPINDLE BUSHING	イトマキ シ-クウ	(1)
39		SS-7110510-SP	SCREW 11/64-40 L=5	マ&ヒラネジ 11/64-40 L=5	(1)
40		135-26900	BOBBIN WINDER BELT SUPPORT	イトマキ ベ-トササ	(1)
41		SS-7110840-SP	SCREW 11/64-40 L=7.8	マ&ヒラネジ 11/64-40 L=7.8	(1)
42		135-26504	BOBBIN WINDER TRIP LATCH	イトマキ チヨウセツイ	(1)
43		135-26306	BOBBIN WINDER SPINDLE	イトマキ	(1)
44		NS-6150310-SP	NUT 15/64-28	ロウカクナツ 15/64-28	(1)
45		135-26702	SPRING	イトマキ スプリング	(1)
46		NS-6110310-SP	NUT 11/64-40	ロウカクナツ 11/64-40	(1)
47		135-26108	BOBBIN WINDER BASE	イトマキ トリツクイ	(1)
48		B3208-280-000	BOBBIN WINDER ADJUSTING SCREW	ホ-ヒ-ン オペイ スクリュー	(1)
49		135-26603	BOBBIN WINDER TRIP LATCH	ホ-ヒ-ン オペイ	(1)
50		NS-6110530-SP	NUT 11/64-40	ロウカクナツ 11/64-40	(1)
51		SD-0720193-SP	HINGE SCREW D= 7.24 H= 1.9	タンネジ D=7.24 H=1.9	(1)
52		SS-4110915-SP	SCREW 11/64-40 L=9	チハ-ネジ 11/64-40 L=9	2
53		SS-1110640-TP	SCREW 11/64-40 L= 5.5	チラネジ 11/64-40 L=5.5	4
54		135-15556	NEEDLE PLATE ASM.	ハリイタ クミ	1
55		SS-1060210-TP	SCREW 3/32-56 L=2.2	チラネジ 3/32-56 L=2.2	(2)
56		135-15507	NEEDLE PLATE	ハリイタ	(1)
57		B2424-280-000	FIXING KNIFE	コチイメス	(1)
58		SS-7090410-SP	SCREW 9/64-40 L= 3.5	マ&ヒラネジ 9/64-40 L=3.5	(2)
59		B2418-280-000	MOVING KNIFE LINK	ト-クス リンク	(1)
60		B2416-280-000	THREAD CUTTING LEVER RING	イトキリ レバ-リング	(1)
61		B2415-280-0A0	THREAD CUTTER LEVER ASM., SMAL	イトキリ レバ- (シヨウ) クミ	(1)
62		B2414-280-0A0	THREAD CUTTER LEVER ASM., LARG	イトキリ レバ- (オ-イ) クミ	(1)
63		SS-6110430-TP	SCREW 11/64-40 L= 4.0	ヒラネジ 11/64-40 L=4	(1)
64		WP-0450846-SP	WASHER	ヒラネジ	(1)
65		SS-7110740-TP	SCREW 11/64-40 L=7	マ&ヒラネジ 11/64-40 L=7	(1)
66		B2423-280-00C	MOVING KNIFE WASHER C	ト-メス オ-キ C	(1)
67	#01	B2423-280-00A	MOVING KNIFE WASHER A	ト-メス オ-キ A	(1)
68	#01	B2423-280-00B	MOVING KNIFE WASHER B	ト-メス オ-キ B	(1)
69	#01	B2423-280-00D	MOVING KNIFE WASHER D	ト-メス オ-キ D	(1)
70	#01	B2423-280-00E	MOVING KNIFE WASHER E	ト-クス オ-キ	(1)
71		B2421-280-0A0	MOVING KNIFE ASM.	ト-メス クミ	(1)
72		SD-0500091-TP	HINGE SCREW D= 5.0 H= 0.9	タンネジ D=5 H=0.9	(1)
73		B2417-280-000	THREAD CUTTER LEVER SHAFT	イトキリ レバ-シャフト	(1)
74		B2426-280-000	NEEDLE PLATE NEEDLE HOLE GUIDE	ハリイタ オ-イ	(1)

Note (注記) #01...SELECTIVE PART
#02...FOR DOMESTIC USE
#03...FOR EXPORT

選択部品
国内用
輸出用

4. THREAD TENSION COMPONENTS

糸調子関係



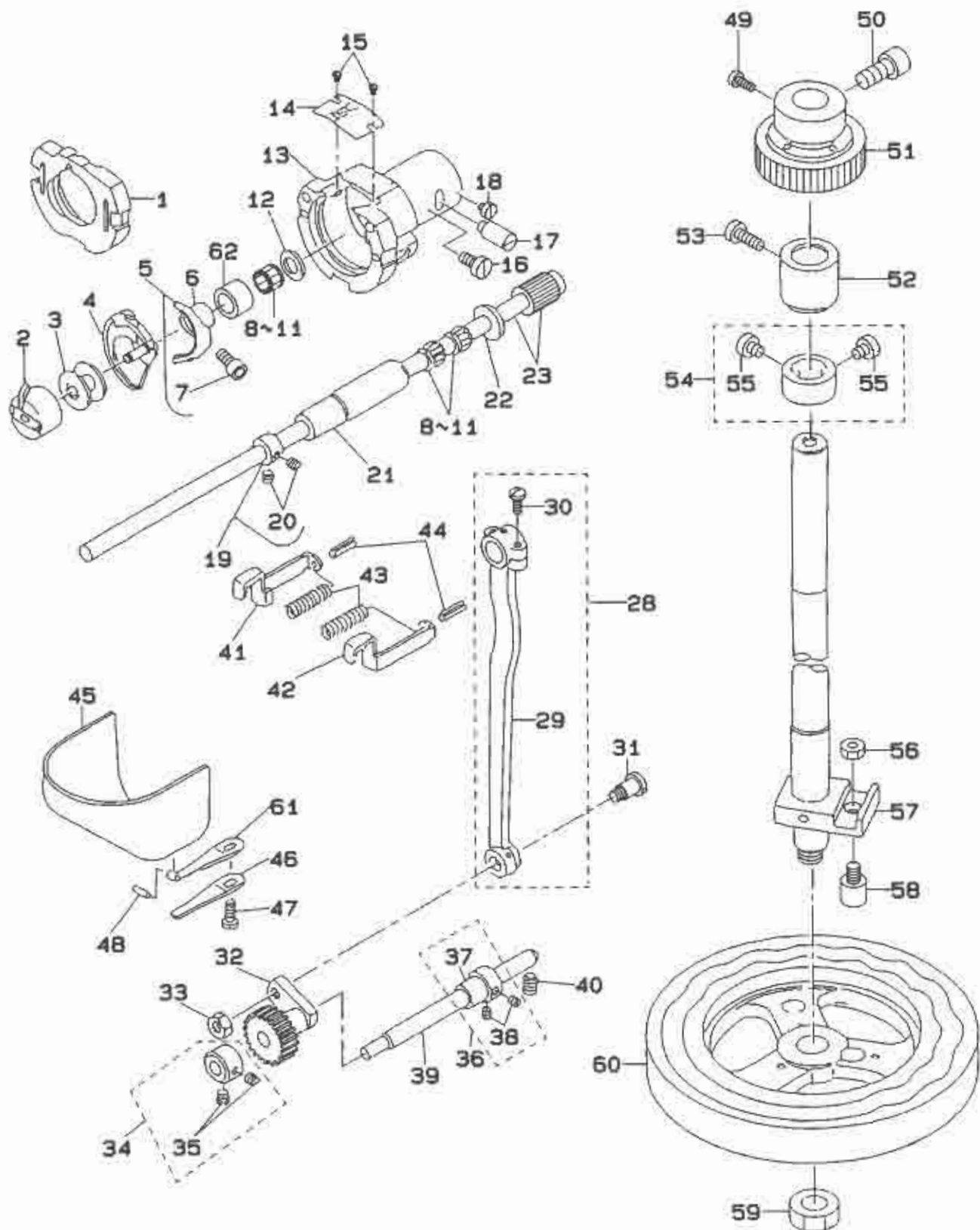
REF. NO	NOTE	PART NO.	DESCRIPTION	ヒソメイ	Qty
1		B2303-280-000	TENSION RELEASE PIN	イトユメ ヒソソ	1
2		SS-9151740-CP	SCREW 15/64-28 L=17	ロウカクナホ*ト 15/64-28 L=17	1
3		B2302-280-0A0	SECOND THREAD TENSION ASM.	タ*12 イトチヨ-シ クミ	1
4		SS-8090610-SP	SCREW 9/64-40 L=5.9	トメネジ* 9/64-40 L=5.9	(1)
5		B2313-280-000	THREAD TENSION ROD, LARGE	イトチヨ-シ ホ*ウダ*イ	(1)
6		B2302-280-000	SECOND THREAD TENSION ROD	タ*12 イトチヨ-シホ*-	(1)
7		B3112-761-000	THREAD TAKE-UP SPRING	イトトリハ*ネ	(1)
8		B3126-012-000	THREAD TENSION DISK	イトチヨ-シウラ	(2)
9		B3132-552-000	THREAD TENSION DISK PRESSER	イトチヨ-シ ウラオキ	(1)
10		B3107-804-000	THREAD TENSION DISK PRESSER	イトチヨ-シウラ オキ	(1)
11		B3114-232-000	THREAD TENSION SPRING	イトチヨ-シ ハ*ネ	(1)
12		B3120-125-000	ROTATING STOPPER	イトチヨ-シウラ カイシント*メ	(1)
13		B3119-771-000	THREAD TENSION NUT	イトチヨ-シナツト	(1)
14		B1115-232-0A0	FIRST THREAD TENSION ASM.	タ*11 イトチヨ-シ クミ	1
15		B3123-352-000	THREAD TENSION ROD	イトチヨ-シホ*-	(1)
16		B3126-012-000	THREAD TENSION DISK	イトチヨ-シウラ	(2)
17		B1115-232-000	FIRST THREAD TENSION SPRING	タ*11 イトチヨ-シ ハ*ネ	(1)
18		B3125-012-000	THREAD TENSION NUT	イトチヨ-シ ナツト	(1)
19		SD-1000401-SP	HINGE SCREW D=10 H= 4	タ*ンネジ* D=10 H=4	2
20		135-06506	CONNECTING LINK	レンケツカシ	1
21		135-06100	LOWERING FOOT	オツク*アシ	1
22		SD-0790601-SP	HINGE SCREW D=7.94 H=6	タ*ンネジ* D=7.94 H=6	1
23		NS-6150310-SP	NUT 15/64-28	ロウカクナツト 15/64-28	1
24		135-06258	LOWERING ARM ASM.	オシク*ウデ* クミ	1
25		135-06209	LOWERING ARM	オシク*ウデ*	(1)
26		SS-6151712-TP	SCREW 15/64-28 L=16.5	ロウカクナホ*ト 15/64-28	(1)
27		135-13155	TENSION RELEASE ARM ASM.	イトチヨ-シウチ* クミ	1
28		135-13106	TENSION RELEASE ARM	イトチヨウシウチ*	(1)
29		SS-6151712-TP	SCREW 15/64-28 L=16.5	ロウカクナホ*ト 15/64-28	(1)
30		135-13205	TENSION RELEASE BAR	イトチヨウシ レンケツカシ*	1
31		135-13304	THREAD TENSION ARM	イトチヨウシホ*ウチ	1
32		SS-7090620-TP	SCREW 9/64-40 L=6.1	マ&ヒラネジ* 9/64-40 L=6.1	2
33		NS-6150310-SP	NUT 15/64-28	ロウカクナツト 15/64-28	1
34		135-06852	LOWERING CONNECTING LEVER ASM.	オシク* レンケツカシ* クミ	1
35		SD-0901201-TP	HINGE SCREW D=9 H=3.2	タ*ンネジ* D=9 H=3.2	1
36		135-06605	LOWERING CONNECTING RING	オシク* レンケツカシ	1
37		RC-0740816-K0	RETAINING RING	トメウ 7.4	1
38		SD-0720331-SP	HINGE SCREW D= 7.24 H= 3.3	タ*ンネジ* D=7.24 H=3.3	1
39		135-06704	TENSION SPRING	レンケツカシ ヒツパ*リハ*ネ	1
40		B3411-771-000	SPRING PACK	オシエテ* レハ*ハ*ネオキ B	1
41		SD-0640391-TP	HINGE SCREW D= 6.35 H= 3.9	タ*ンネジ* D=6.35 H=3.9	1
42		135-06456	CONNECTING ARM ASM.	レント*ウ レンケツカシ* クミ	1
43		135-06407	INTERLOCKING CONNECTING ARM	レント*ウ レンケツカシ*	(1)
44		SS-6151712-TP	SCREW 15/64-28 L=16.5	ロウカクナホ*ト 15/64-28	(1)
45		135-09500	WIPER CONNECTING LINK	ワイパ* レンケツカシ	1
46		135-09708	SPRING	ワイパ* レンケツカシ*	1
47		135-09955	WIPER CONNECTING ARM ASM.	ワイパ* レンケツカシ* クミ	1
48		RC-0470611-KP	RETAINING RING 4.7	オ*トメウ 4.7	2
49		B2109-280-000	WIPER CONNECTING SCREW	ワイパ* レンケツカシ*	1
50		135-09807	OIL SHIELD CAP	ワイパ* ユ*キヤツブ*	1
51		135-09809	WIPER CONNECTING PLATE	ワイパ* レンケツカシ	1
52		B1229-232-000	SNAP RING	トメウ	1
53		B2102-280-000	WIPER INSTALLING PLATE	ワイパ* タ*イタ	1
54		SS-4110815-SP	SCREW 11/64-40 L=8	ナ*ネジ* 11/64-40 L=8	1
55		SD-0640211-SP	HINGE SCREW D= 6.35 H= 2.1	タ*ンネジ* D=6.35 H=2.1	1
56		B2101-280-0A0	WIPER ASM.	ワイパ* クミ	1
57		138-57503	SWITCH FITTING PLATE	オシエテ* スイッチ トリツキイタ	1
58		138-57453	SWITCH ASM.	オシエテ* コウケンチスイチ クミ	1
59		MA0-11602N00	MICRO-SWITCH COVER	スイッチカハ*	1
60		SL-4031891-SC	SCREW M3 X 18	ナ*ネジ* ムス M3 L=18	2
61		137-74906	SWITCH BASE	スイッチ トリツキイタ	1
62	#01	B1525-804-000	HINGE SCREW	オシエテ*レハ* タ*ンネジ*	1
63	#02	SS-6741512-TP	SCREW 3/8-28 L=14.5	ロウカクナホ*ト 3/8-28	1
64		WP-0982616-SP	WASHER 9.8X24.0X2.6	ヒラカ*ネジ* 9.8X24X2.6	1
65		HX-0012300-0A	CABLE CLIP	ケーブル*クリツブ*	1
66		SS-7110510-SP	SCREW 11/64-40 L=5	マ&ヒラネジ* 11/64-40 L= 5	1
67		135-08308	SHAFT	レント*シ*ク	1
68		SD-0530221-SP	HINGE SCREW D= 5.3 H= 2.2	タ*ンネジ* D=5.3 H=2.2	1
69		SD-0530221-SP	HINGE SCREW D= 5.3 H= 2.2	タ*ンネジ* D=5.3 H=2.2	1

Note (注記) #01....FOR TYPE SOLENOID
#02....FOR TYPE CYLINDER

ソレノイド仕様
シリンダ仕様

5. HOOK DRIVING SHAFT COMPONENTS

下軸関係



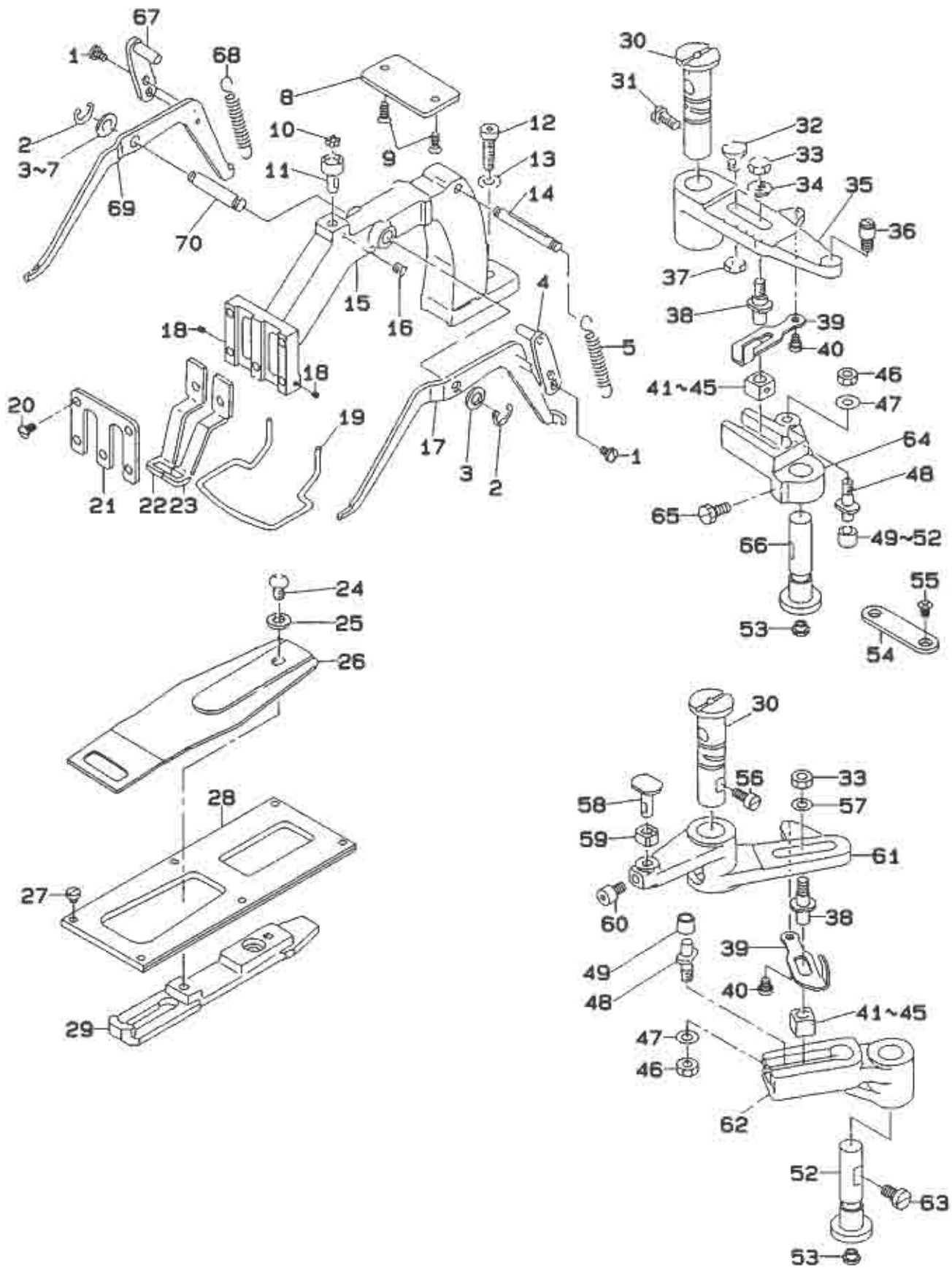
REF.NO	NOTE	PART NO.	DESCRIPTION	ヒ シ メ イ	Qty
1		B1817-280-0A0	SHUTTLE RACE RING ASM.	ナカカマ オサエ	1
2		B1828-980-0A0	BOBBIN CASE ASM.	ホビンケース クミ	1
3		B1827-280-000	BOBBIN	ホビン	1
4		B1818-280-000	INNER HOOK	ナカカマ	1
5		B1812-980-0A0	DRIVER ASM.	トライハ- クミ	1
6		B1812-980-000	SHUTTLE DRIVER	トライハ-	(1)
7		SS-6121212-TP	SCREW 3/16-28 L=12.0	ロツカクナホ-ルト 3/16-28 L=12	(1)
8	#01	B1411-804-B00	NEEDLE DRIVING LEVER BEARING B	ハリ クト-レハ- ハ-アリンク- B	3
9	#01	B1411-804-A00	BEARING (A)	ハリ クト-レハ- ハ-アリンク- A	3
10	#01	B1411-804-C00	NEEDLE DRIVING LEVER BEARING C	ハリ クト-レハ- ハ-アリンク- C	3
11	#01	B1411-804-D00	BEARING (D)	ハリ クト-レハ- ハ-アリンク-	3
12		WP-0952616-SD	WASHER 9.5X14.8X2.6	ヒラネシ- 9.5X14.8X2.6	1
13		B1814-980-000	SHUTTLE	オオカマ	1
14		B1815-980-000	SHUTTLE UPPER SPRING	オオカマ ウツハ-ネ	1
15		SS-6060410-TP	SCREW 3/32-56 L=3.5	ヒラネシ- 3/32-56 L=3.5	2
16		SS-6151220-SP	SCREW 15/64-28 L=11.5	ヒラネシ- 15/64-28 L=11.5	1
17		B1819-280-000	SHUTTLE RACE ADJUSTING SHAFT	オオカマ フヨ-セツク	1
18		CS-6110480-SP	SCREW 11/64-40 L=4.3	ヒラネシ- 11/64-40 L=4.3	1
19		SS-080081C-SH	THRUST COLLAR ASM. D=8.0 W=8	スラストウケ D=8 W=8 クミ	1
20		SS-8110520-TP	SCREW 11/64-40 L=4.5	トメネシ- 11/64-40 L=4.5	(2)
21		135-08403	LOWER SHAFT REAR METAL	シタジ-ク ウシロメタル	1
22		B1808-980-000	LOWER SHAFT THRUST WASHER	シタジ-ク スラストワッシャー	1
23	#01	135-09153	LOWER SHAFT GEAR A ASM.	シタジ-ク ハク-ルマ A クミ	1
24	#01	135-08353	LOWER SHAFT GEAR ASM.	シタジ-ク ハク-ルマ クミ	1
25	#01	135-09054	WORM WHEEL ASM. Z	シモン-クハク-ルマクゴ-ウス- (Z)	1
26	#01	135-09252	WORM WHEEL ASM. B	シモン-クハク-ルマクゴ-ウス- (B)	1
27	#01	135-09351	WORM WHEEL ASM. C	シモン-クハク-ルマクゴ-ウス- (C)	1
28		135-08155	CRANK ROD ASM.	クランクロッド- クミ	1
29		135-08106	CRANK ROD	クランクロッド-	(1)
30		SS-7111110-TP	SCREW 11/64-40 L=10.5	マシヒラネシ- 11/64-40 L=10.5	(2)
31		SD-0801021-TP	HINGE SCREW D=8 H=10.2	タンネシ- D=8 H=10.2	1
32		B1805-980-000	OSCILLATOR	オオアリコ	1
33		NS-6660430-SP	NUT 1/4-40	ロツカクナツト 1/4-40	1
34		CS-079101A-SH	THRUST COLLAR ASM. D=7.94 W=10	スラストウケ D=7.94 W=10 クミ	1
35		SS-8110520-TP	SCREW 11/64-40 L=4.5	トメネシ- 11/64-40 L=4.5	(2)
36		B1804-280-0A0	THRUST COLLAR ASM.	オオアリコ スラストカラー-タ-イ クミ	1
37		B1804-280-000	OSCILLATOR THRUST COLLAR.LARGE	オオアリコ スラストカラー- (タ-イ)	(1)
38		SS-8110520-TP	SCREW 11/64-40 L=4.5	トメネシ- 11/64-40 L=4.5	(2)
39		135-08205	OSCILLATING SHAFT	オオアリコジ-ク	1
40		SS-8150822-TP	SCREW 15/64-28 L=8	トメネシ- 15/64-28 L=8	1
41		B1821-280-000	INNER HOOK PRESSER, LEFT	ナカカマ オサエ フック ヒタ-リ	1
42		B1820-280-000	INNER HOOK PRESSER, RIGHT	ナカカマ オサエ フック ミキ-	1
43		B1823-280-000	INNER HOOK PRESSER SPRING	ナカカマ オサエ ハ-ネ	2
44		PS-0250162-KH	SPRING PIN 2.5X16	スプリング-ピン 2.5X16	2
45		138-16855	CYLINDER ARM CAP	カマカハ- (クミ)	1
46		135-08908	HOOK COVER PRESSER SPRING B	カマカハ- オサエハ-ネ B	1
47		SS-6111140-SP	SCREW 11/64-40 L=11	ヒラネシ- 11/64-40 L=11	1
48		135-08700	HOOK COVER PRESSER SPRING PIN	カマカハ- オサエハ-ネピン	1
49		SS-6661110-SP	SCREW 1/4-40 L=11	ヒラネシ- 1/4-40 L=11	1
50		SS-6742012-TP	SCREW 3/8-28 L=19.5	ヒラネシ- 3/8-28 L=19.5	1
51		135-10458	WORM WHEEL ASM.	ウオ-ムハク-ルマ クミ	1
52		135-10201	WORM WHEEL SHAFT BUSHING	カムジ-クメタル	1
53		SS-6151780-SP	SCREW 15/64-28 L=17.0	ヒラネシ- 15/64-28 L=17	1
54		CS-180121A-SH	THRUST COLLAR ASM. D=18 W=12	スラストウケ D=18 W=12 クミ	1
55		SS-6660710-TP	SCREW 1/4-40 L=7	ヒラネシ- 1/4-40 L=7	(2)
56		NS-6660511-SP	NUT 1/4	ロツカクナツト 1/4-40	1
57		135-10151	WORM WHEEL SHAFT ASM.	カムジ-ク クミ	1
58		135-10706	CAM GUIDE PIN	カムカ-イトピン	1
59		NS-6360810-SP	NUT 9/16-20	ロツカクナツト 9/16-20	1
60		135-10607	FEED CAM	ヌ/オクリカム	1
61		135-08809	HOOK COVER PRESSER SPRING A	カマカハ- オサエハ-ネ A	1
62		B1813-980-000	SHUTTLE NEEDLE OUTER RING	オオカマ ニ-ト-ルカ-イリン	1

Note (注記) #01...SELECTIVE PART

選択部品

6. FEED MECHANISM COMPONENTS

送り関係



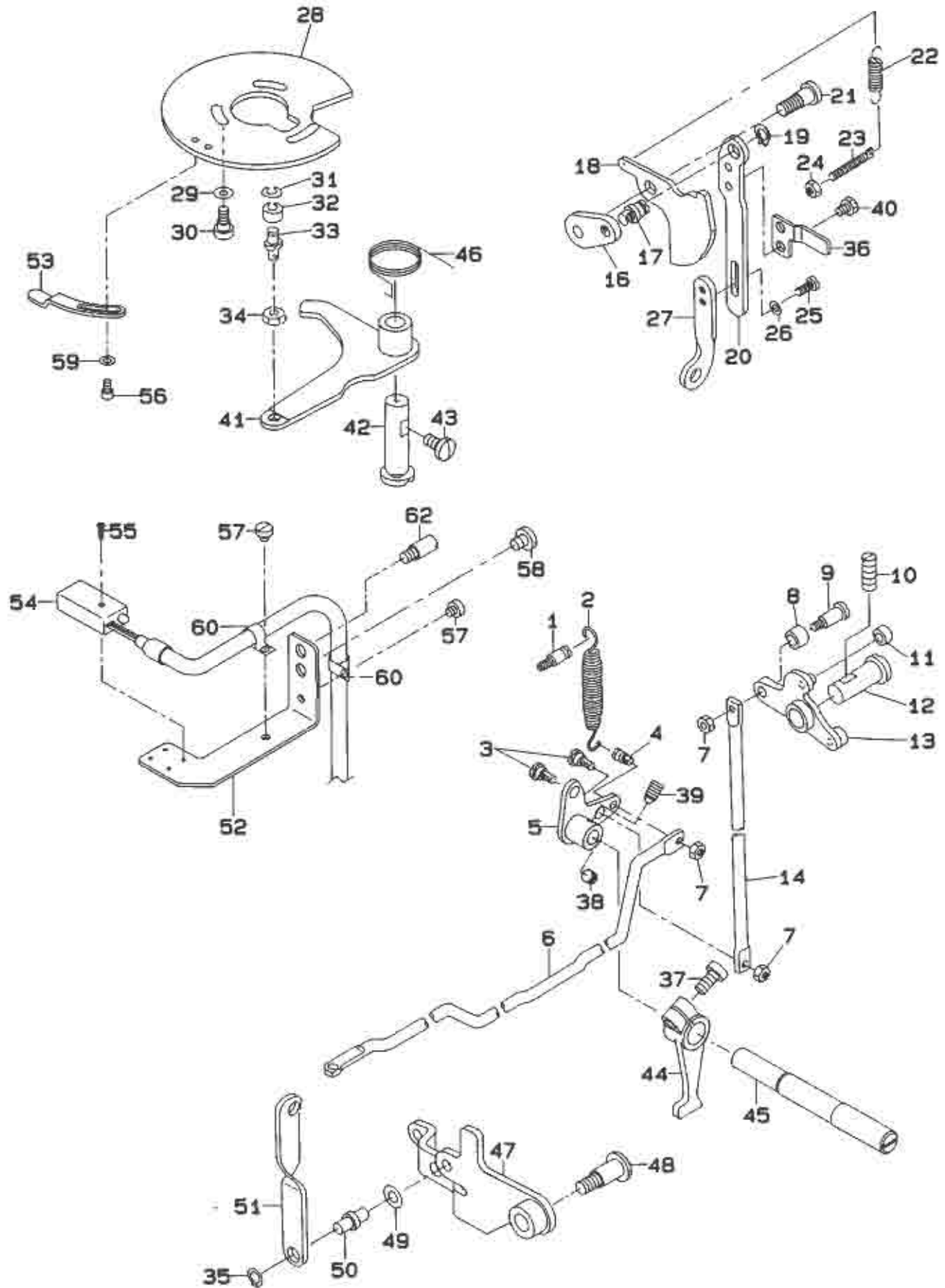
REF.NO	NOTE	PART NO.	DESCRIPTION	ヒンメイ	Qty
1		SS-7110740-TP	SCREW 11/64-40 L=7	マ&ヒラネジ 11/64-40 L=7	4
2		RE-0700000-KO	SNAP RING 7	Eカ 7	2
3	#01	B2557-280-00C	WASHER	ヨコオクリウチ 7カ C	2
4	#01	B2557-280-00A	WASHER FOR DRIVING ARM	ヨコオクリウチ 7カ A	2
5	#01	B2557-280-00B	WASHER	ヨコオクリウチ 7カ B	2
6	#01	B2557-280-00D	WASHER D	ヨコオクリウチ 7カ D	2
7	#01	B2557-280-00E	WASHER	ヨコオクリウチ 7カ E	2
8		135-18907	SUPPORT PLATE	オクリイホ 7カ	1
9		SS-2110920-TP	SCREW 11/64-40 L=8.5	マ&ヒラネジ 11/64-40 L=8.5	2
10		B2549-280-000	WORK CLAMP FOOT MOUNTING BASE	マノオクリイホ	7
11		B2548-280-000	BALL RETAINER	マノオクリイホ	1
12		SS-6152212-SP	SCREW 15/64-28 L=22.0	ロウカクナツト 15/64-28	1
13		WP-0621018-SD	WASHER 6.2X13X1	ヒラネジ 6.2X13X1	1
14		135-18501	SPRING SUSPENSION	マノオクリイホ	1
15		135-17800	FEED BRACKET	マノオクリイホ	1
16		SS-8150510-TP	SCREW 15/64-28 L= 4.7	トメネジ 15/64-28 L=4.7	1
17		135-17909	LIFTING LEVER, RIGHT	マノオクリイホ	1
18	#02	SS-8080310-TP	SCREW 1/8-44 L=2.8	トメネジ 1/8-44 L=2.8	2
19	#02	135-33104	FINGER GUARDE	ユビカ	1
20		SS-2110930-SP	SCREW 11/64-40 L=8.7	マ&ヒラネジ 11/64-40 L=8.75	5
21		135-18808	WORK CLAMP FOOT FACE PLATE	マノオクリイホ	1
22		135-18600	WORK CLAMP FOOT, RIGHT	マノオクリイホ	1
23		135-18709	WORK CLAMP FOOT, LEFT	マノオクリイホ	1
24		SS-3151012-TR	SCREW 15/64-28 L=9.5	マ&ヒラネジ 15/64-28 L=9.5	1
25		WP-0651001-SC	WASHER	ヒラネジ	1
26		135-17701	FEED PLATE	マノオクリイホ	1
27		SS-6110420-TP	SCREW 11/64-40 L=4.8	ヒラネジ 11/64-40 L=4.8	6
28		135-17602	FEED PLATE PRESSER PLATE	マノオクリイホ	1
29		135-17503	FEED PLATE CARRIER BAR	マノオクリイホ	1
30		135-16208	FEED DRIVING ARM SHAFT	オクリイホ	2
31		SS-6151220-SP	SCREW 15/64-28 L=11.5	ヒラネジ 15/64-28 L=11.5	1
32		SS-7701010-SP	SCREW 5/16-24 L=10	マ&ヒラネジ 5/16-24 L=10	1
33		NS-6150540-SP	NUT 15/64-28	ロウカクナツト 15/64-28	2
34		WP-0702026-SP	WASHER 7X15X2	ヒラネジ 7X15X2	1
35		135-16307	FEED REGULATOR	タテオクリイホ	1
36		135-17404	HINGE STUD	マノオクリイホ	1
37		NS-6700320-SP	NUT 5/16-24	ロウカクナツト 5/16-24	1
38		135-16505	FEED REGULATOR STUD	オクリイホ	2
39		135-16901	INDICATOR LEVER	オクリイホ	2
40		SD-0530221-SP	HINGE SCREW D= 5.3 H= 2.2	タメネジ D=5.3 H=2.2	2
41	#01	135-16703	SLIDE BLOCK B	オクリイホ	2
42	#01	135-16604	SLIDE BLOCK A	オクリイホ	2
43	#01	135-16802	SLIDE BLOCK C	オクリイホ	2
44	#01	135-19103	SLIDE BLOCK	オクリイホ	2
45	#01	135-19202	SLIDE BLOCK	オクリイホ	2
46		NS-6660430-SP	NUT 1/4-40	ロウカクナツト 1/4-40	2
47		WP-0650876-SD	WASHER 6.5X13X0.8	ヒラネジ 6.5X13X0.8	2
48		B2501-280-000	FEED CAM ROLLER SHAFT	タテオクリイホ	2
49	#01	B2502-280-00C	FEED CAM ROLLER	マノオクリイホ C	2
50	#01	B2502-280-00A	FEED CAM ROLLER	マノオクリイホ A	2
51	#01	B2502-280-00B	FEED CAM ROLLER	マノオクリイホ B	2
52	#01	B2502-280-00D	CLOTH FEED CAM ROLLER	マノオクリイホ	2
53		TA-0550604-RO	RUBBER PLUG	トメセン	2
54		135-17305	PLATE	マノオクリイホ	1
55		SS-1110821-TP	SCREW 11/64-40 L=8.3	ヒラネジ 11/64-40 L=8.3	2
56		SS-6151220-SP	SCREW 15/64-28 L=11.5	ヒラネジ 15/64-28 L=11.5	1
57		WP-0704516-SP	WASHER 7X20X4.5	ヒラネジ 7X20X4.5	1
58		135-17206	SLIDE BLOCK STUD	ヨコオクリイホ	1
59		B1414-232-000	SQUARE BLOCK	カクゴ	1
60		SS-6151142-TP	SCREW 15/64-28 L=10.5	ロウカクナツト 15/64-28	1
61		135-17107	FEED ACROSS DRIVING ARM ASM.	ヨコオクリイホ	1
62		135-17008	FEED ACROSS REGULATOR	ヨコオクリイホ	1
63		SS-6151220-SP	SCREW 15/64-28 L=11.5	ヒラネジ 15/64-28 L=11.5	1
64		135-16109	FEED DRIVING ARM	タテオクリイホ	1
65		SS-9151440-CP	SCREW 15/64-28 L=14	ロウカクナツト 15/64-28 L=14	1
66		135-16406	FEED REGULATOR SHAFT	オクリイホ	2
67		135-18352	LEVER DRIVING PLATE ASM.	マノオクリイホ	2
68		135-18402	TENSION SPRING	マノオクリイホ	2
69		135-18006	LIFTING LEVER, LEFT	マノオクリイホ	1
70		135-18105	LIFTING LEVER SHAFT	マノオクリイホ	1

Note (注記) #01...SELECTIVE PART
#02...STANDARD PART (FOR EXPORT)

選択部品
標準部品 (輸出用)

7. THREAD TRIMMER COMPONENTS

糸切り関係



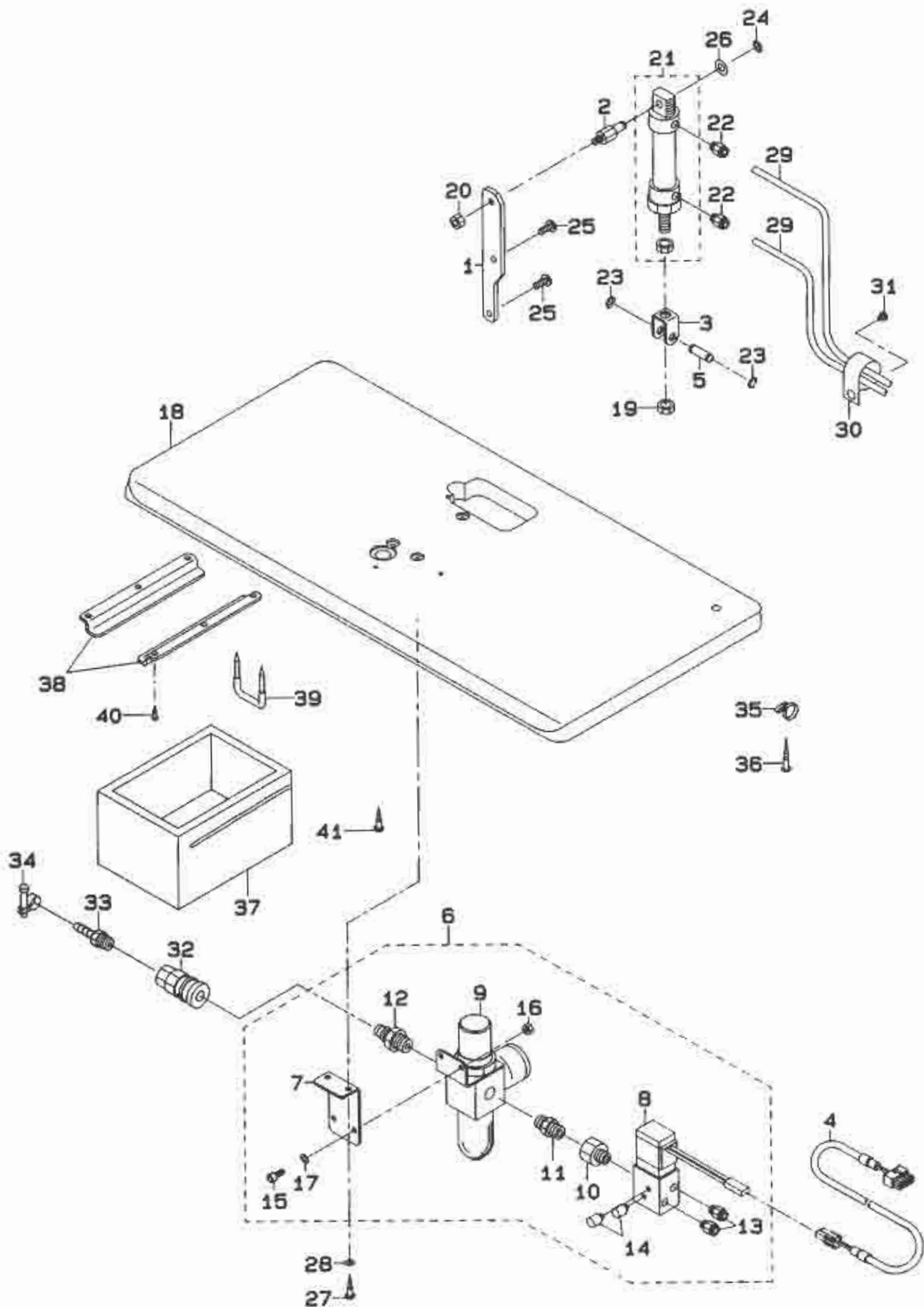
REF.NO	NOTE	PART NO.	DESCRIPTION	ヒンメイ	Qty
1		B1506-352-000	TENSION SPRING RACK B	ヒツパ ^o リ ^h ハ ^h ネカケ B	1
2		B2410-980-000	TENSION SPRING	イトネリ ウチ ^h ハ ^h ネ	1
3		SD-0650305-TP	HINGE SCREW D= 6.5 H= 3	タ ^h ンネジ ^h D=6.5 H=3	2
4		B1110-280-000	THREAD CUTTING LINK SPRING RAC	イトネリ リンクハ ^h ネカケ	1
5		138-58253	THREAD CUTTING LINK ASM.	イトネリリンク(クミ)	1
6		135-15408	CONNECTING ROD, LARGE	イトネリ レンケツホ ^h - タ ^h イ	1
7		NS-6120310-SP	NUT 3/16-28	ロツカクナツト 3/16-28	3
8		135-14310	ROLLER	イトネリネジ ^h ヨコロ	1
9		SD-0651301-TH	HINGE SCREW D=6.5 H=13	タ ^h ンネジ ^h D=6.5 H=13	1
10		SS-8681950-SP	SCREW 9/32-28 L=19	トメネジ ^h 9/32-28 L=19	1
11		B2404-280-000	THREAD CUTTING CAM ROLLER	イトネリカム コロ	1
12		135-14104	CAM STUD	イトネリ カムウチ ^h シ ^h ク	1
13		135-34060	THREAD CUTTING CAM COMPL.	イトネリカムウチ ^h ケツゴ ^h ウ	1
14		135-14906	CONNECTING ROD, SMALL	イトネリ レンケツホ ^h - ショ ^h	1
15		135-07009	LOWERING LINK	オンシケ ^h リンク	1
16		135-14500	AUXILIARY LEVER	イトネリ ネジ ^h ヨレハ ^h -	1
17		135-14609	SHAFT	イトネリ シャ ^h ト ^h -シ ^h ク	1
18		135-14401	THREAD TRIMMING AUXILIARY CAM	イトネリ ネジ ^h ヨカム	1
19		RC-0740816-KO	RETAINING RING	トメワ 7.4	1
20		138-58600	CONNECTING PLATE B	イトネリネジ ^h ヨカム レンケツウイタ B	1
21		SD-0790802-TP	HINGE SCREW D=7.94 H=8	タ ^h ンネジ ^h D=7.94 H=8	1
22		135-15606	SPRING	イトネリ ネジ ^h ヨカム モト ^h シ ^h ハ ^h ネ	1
23		B1849-161-000	TENSION SPRING ADJUSTING SCREW	ヒツパ ^o リ ^h ハ ^h ネ チョ ^h -セツネジ ^h	1
24		NS-6110420-SP	NUT 11/64-40	ロツカクナツト 11/64-40	1
25		SS-7110910-TP	SCREW 11/64-40 L= 8.5	マルヒラネジ ^h 11/64-40 L=8.5	2
26		WP-0480858-SP	WASHER 4.8X8.4X0.8	ヒラサ ^h カ ^h ネ 4.8X8.4X0.8	2
27		135-14708	CONNECTING PLATE A	イトネリ ネジ ^h ヨカム レンケツウイタ A	1
28		138-57909	STOP-MOTION REGULATING CAM	イトネリシャ ^h タ ^h ン セイ ^h キ ^h ヨカム	1
29		WP-0480858-SP	WASHER 4.8X8.4X0.8	ヒラサ ^h カ ^h ネ 4.8X8.4X0.8	3
30		SS-6121212-TP	SCREW 3/16-28 L=12.0	ロツカクアナネ ^h ト 3/16-28 L=12	3
31		RC-0470611-KP	RETAINING RING 4.7	Cカ ^h トメワ 4.7	1
32		135-22206	ROLLER	シヤタ ^h ン セイ ^h キ ^h ヨカムコロ	1
33		135-22107	ROLLER SHAFT	シヤタ ^h ン セイ ^h キ ^h ヨカムコロシ ^h ク	1
34		NS-6150430-SP	NUT 15/64-28	ロツカクナツト 15/64-28	1
35		RC-0740816-KO	RETAINING RING	トメワ 7.4	1
36		138-58709	STOPPER PLATE	ウツシ ^h クストッパ ^o -イタ	1
37		SS-7151210-SP	SCREW 15/64-28 L=12	マルヒラネジ ^h 15/64-28 L=12	1
38		SS-8660522-TP	SCREW 1/4-40 L=4.5	トメネジ ^h 1/4-40 L=4.5	1
39		SS-8661212-TP	SCREW	トメネジ ^h	1
40		SS-9110453-TP	SCREW	ロツカク ネジ ^h	2
41		138-58055	REGULATING LEVER ASM.	イトネリ セイ ^h キ ^h ヨレハ ^h - (クミ)	1
42		135-21901	REGULATING LEVER STUD	シヤタ ^h ン セイ ^h キ ^h ヨレハ ^h -シ ^h ク	1
43		SS-7151120-SP	SCREW 15/64-28 L=11	マルヒラネジ ^h 15/64-28 L=11	1
44		138-58105	REGULATING ARM	イトネリ セイ ^h キ ^h ウチ ^h	1
45		138-58402	SHAFT	イトネリウチ ^h シ ^h ク	1
46		138-58501	SPRING	イトネリセイ ^h キ ^h ヨレハ ^h -ハ ^h ネ	1
47		138-57255	PRESSER LIFTING LEVER ASM.	オキエ ^h キ ^h レハ ^h - (クミ)	1
48		SD-0951501-SP	HINGE SCREW D= 9.53 H=15	タ ^h ンネジ ^h D=9.53 H=15	1
49		WP-0702026-SP	WASHER 7X15X2	ヒラサ ^h カ ^h ネ 7X15X2	1
50		135-14609	SHAFT	イトネリ シャ ^h ト ^h -シ ^h ク	1
51		135-07009	LOWERING LINK	オンシケ ^h リンク	1
52		138-59301	SENSOR FITTING PLATE	センサ トリウケイタ	1
53		138-59558	MAGNET A ASM.	ケ ^h ンデンシ ^h シヤク Aクミ	1
54		138-59657	SENSOR A ASM.	ケ ^h ンデンセンサ ^h Aクミ	1
55		SM-1020803-SM	SCREW M2 L=8	チラコネジ ^h M2 L=8	1
56		SS-6090612-TP	SCREW 9/64-40 L=6	ロツカクアナネ ^h ト 9/64-40 L=6	2
57		SS-6110480-SP	SCREW 11/64-40 L=4.3	ヒラネジ ^h 11/64-40 L=4.3	2
58	#01	SS-7150740-SP	SCREW 15/64-28 L=7	マルヒラネジ ^h 15/64-28 L=7	1
59		WP-0371016-SD	WASHER 3.7X8X1	ヒラサ ^h カ ^h ネ 3.7X8X1	2
60		HX-0012300-0B	CABLE CLIP	ケーブル ^h クリップ ^o	2
61	#02	SS-7150740-SP	SCREW 15/64-28 L=7	マルヒラネジ ^h 15/64-28 L=7	1
62		B1120-372-000	SCREW STUD	ストウハ ^h -ネジ ^h	1

Note (注記) #01...FOR SOLENOID
#02...IT'S USED TWE PIECES FOR AIR
CYLINDER

ソレノイド用
シリンダ仕様では2個使用

8. PRESSER LIFTING CYLINDER COMPONENTS

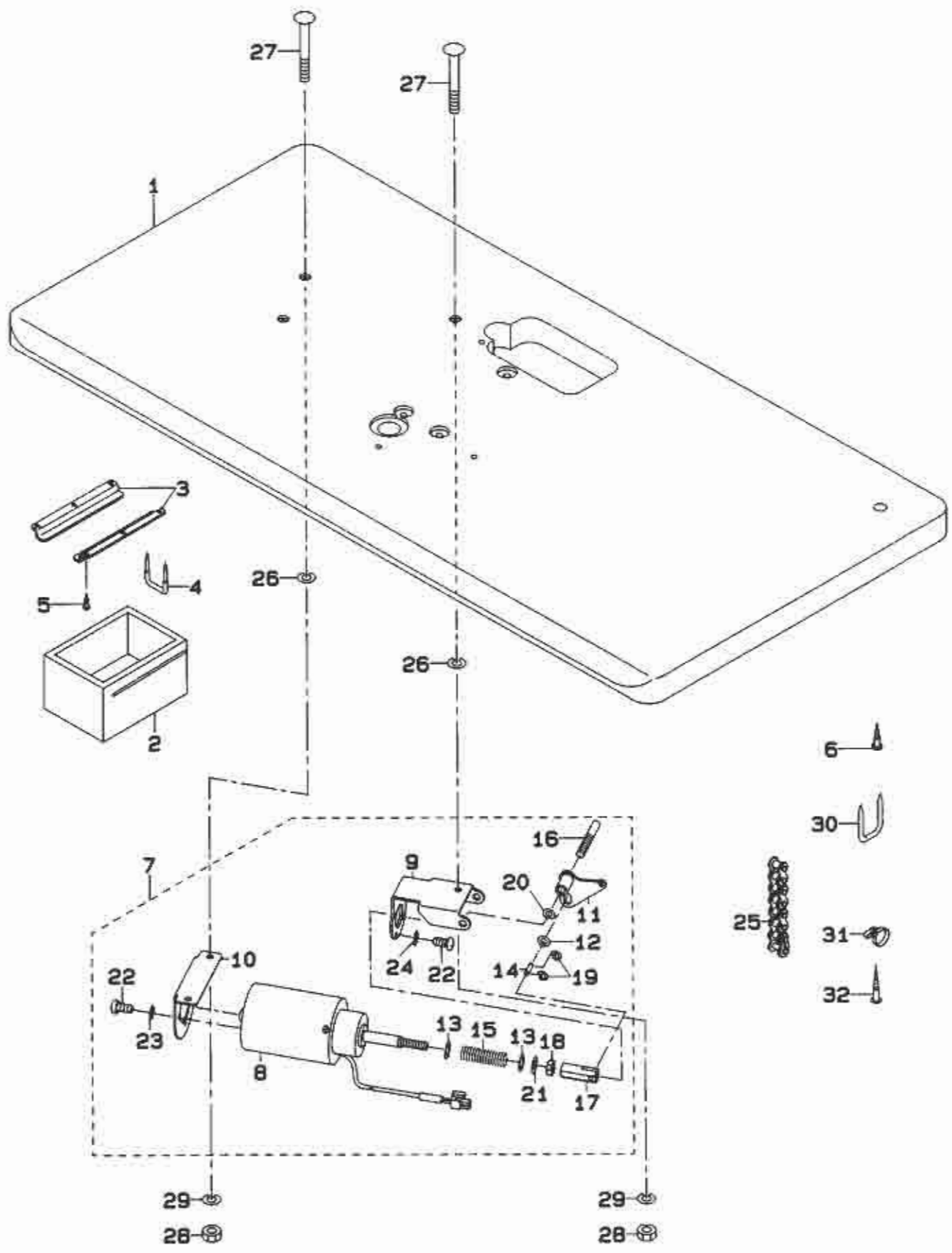
押さえ上げシリンダ関係



REF. NO	NOTE	PART NO.	DESCRIPTION	ヒ ン メ イ	Qty
1		138-60002	CYLINDER BRACKET	シリンダ トリツケイタ	1
2		138-60101	SHAFT	シリンダ トリツケシツク	1
3		138-60200	CYLINDER PUSHING PLATE	シリンダ オシイタ	1
4		138-60556	RELAY CORD ASM.	デンスンヘン チユウケイコト クミ	1
5		138-60606	PIN	シリンダ オシイタピン	1
6		138-60457	REGULATOR COMPL.	デンスンヘン レキエレータ ケツゴウ	1
7		138-60408	REGULATOR BRACKET	レキエレータ トリツケイタ	(1)
8		138-60358	ELECTROMAGNETIC VALVE ASM.	デンスンヘン クミ	(1)
9		PF-0252040-A0	FILTER REGULATOR ASM.	フィルタ レキエレータ クミ	(1)
10		PJ-0151520-01	BUSHING	カツツキテ (フツシユ)	(1)
11		PJ-0305200-01	RING JOINT (NIPPLE)	カンツキテ (ニツツル)	(1)
12		PJ-3090052-03	QUICK JOINT PLUG	ワンタツチツヨイント フラク	(1)
13		PJ-3010651-04	HALF UNION	ストレート	(2)
14		PX-0505020-00	SILENCER M5X0.8	サイレンサ	(2)
15		SM-6051202-TP	SCREW M5X0.8 L=12	ロツカクナット M5X0.8 L=12	(2)
16		NM-6050001-SP	NUT M5	ロツカクナット M5X0.8 1シユ	(2)
17		WS-0510002-KP	SPRING WASHER	ハネサカネ M5	(2)
18		138-61703	TABLE (FOR CYLINDER)	テーブル (エアシリンダヨウ)	1
19		NM-6540023-SB	NUT	ロツカクナット	1
20		NS-6060430-SP	NUT 1/4-40	ロツカクナット 1/4-40	1
21		PA-2502503-A0	CYLINDER ASM.	オキエアケシリンダ クミ	1
22		PJ-3010651-04	HALF UNION	ストレート	2
23		RE-0600000-K0	E-SHAPED SNAP RING (6MM)	Eカタメウ 6	2
24		RE-0600000-K0	E-SHAPED SNAP RING (6MM)	Eカタメウ 6	1
25		SS-4151415-SP	SCREW 15/64-28 L=14	ナハネシ 15/64-28 L=14	2
26		WP-0820816-SD	WASHER 8.2X16X0.8	ヒラサカネ 8.2X16X0.8	1
27		SK-3482500-SC	WOOD SCREW D=4.8 L=25	マホクネシ D=4.8 L=25	2
28		WS-0510002-KP	SPRING WASHER	ハネサカネ M5	2
29		BT-0600401-EB	TUBE	チューブ	2
30		EA-9502B05-00	CABLE CLIP	ケーブルクリップ	1
31		SS-7110510-SP	SCREW 11/64-40 L=5	マホヒラネシ 11/64-40 L=5	1
32		PJ-3090052-01	PLUG	フラク	1
33		PJ-0325260-01	HOSE NIPPLE	ホースニツツル	1
34		PB-0000100-00	HOSE BAND	ホースバンド	1
35		HX-0013500-00	CABLE CLAMP	ケーブルクランプ	1
36		SK-1312501-SC	WOOD SCREW D=3.1 L=25	サラムクネシ D=3.1 L=25	1
37		111-55108	DRAWER	ヒキタシ	1
38		111-55207	DRAWER SUPPORT	ヒキタシ ササエ	2
39		D8204-555-D00	DRAWER STOPPER	ヒキタシストツハ	1
40		SK-3311600-SE	WOOD SCREW D=3.1 L=16	モクネシ D=3.1 L=16	6
41		SK-3483200-SE	WOOD SCREW D=4.8 L=32	マホクネシ D=4.8 L=32	4

9. PRESSER LIFTING SOLENOID COMPONENTS

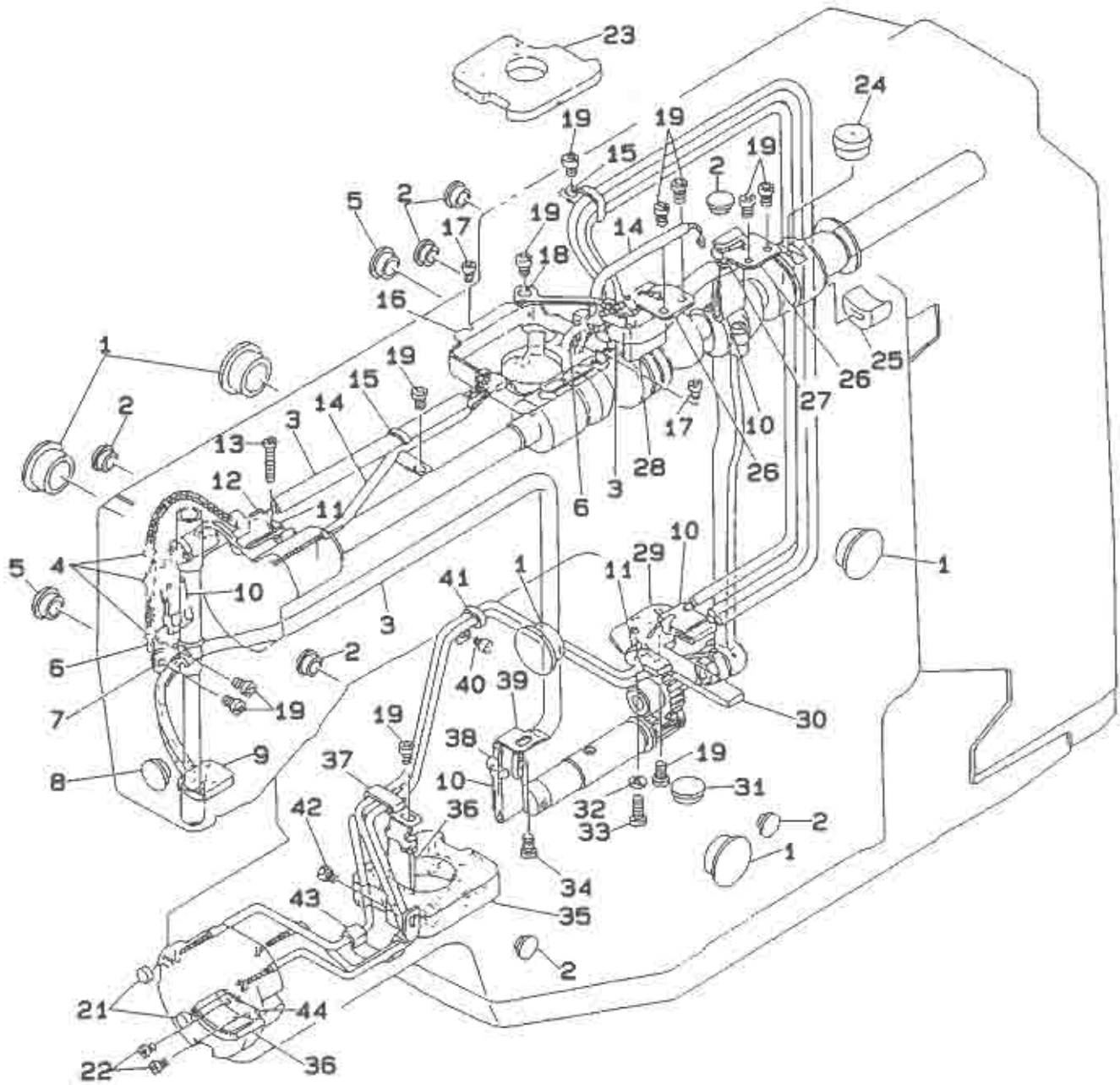
押さえ上げソレノイド関係



REF. NO	NOTE	PART NO.	DESCRIPTION	ヒ シ メ イ	Qty
1		138-61604	TABLE (FOR SOLENOID)	テーブル(ソレノイド用)	1
2		111-55108	DRAWER	ヒキタシ	1
3		111-55207	DRAWER SUPPORT	ヒキタシ ササ	2
4		D8204-555-D00	DRAWER STOPPER	ヒキタシストッパ-	1
5		SK-3311600-SE	WOOD SCREW D=3.1 L=16	モクネジ D=3.1 L=16	6
6		SK-3483200-SE	WOOD SCREW D=4.8 L=32	マルモクネジ D=4.8 L=32	4
7		138-60960	PRESSER LIFTING SOLENOID COMPL.	オサエアケ ソレノイド(キツコウ)	1
8		138-60952	PRESSER LIFTING SOLENOID ASM.	オサエアケ ソレノイド クミ	(1)
9		138-61000	SOLENOID FITTING BASE A	ソレノイド トリツクタイ(A)	(1)
10		138-61109	SOLENOID FITTING BASE B	ソレノイド トリツクタイ(B)	(1)
11		138-61257	MAGNET LEVER ASM.	オサエ マグネットレバ-(クミ)	(1)
12		B2404-280-000	THREAD CUTTING CUM ROLLER	イキリカム コロ	(1)
13		GAK-01018000	THRUST WASHER	オサエアケ ハネウケ	(2)
14		MAO-12002000	PEDAL SWITCH FRAME STUD	シク	(1)
15		B2012-771-000	PRESSURE SPRING	ウツイキリ アツシユク ネジリハネ	(1)
16		MAO-25007000	MAGNET LEVER SHAFT	マグネットレバ- シク	(1)
17		MAO-25008000	MAGNET CONNECTING BASE	マグネット レンケツタイ	(1)
18		NH-6100663-SE	NUT M10	ロツカクナツ M10 3シユ	(1)
19		RE-0320610-KX	SNAP RING	エカトメツ 3.2	(2)
20		RE-0800000-KO	E-SHAPED SNAP RING (8MM)	エカトメツ 8	(2)
21		RE-1200000-KO	SNAP RING 12	エカトメツ 12	(1)
22		SH-4051001-SB	SCREW M5X0.8 L=10	ナハコネジ M5X0.8 L=10	(8)
23		WP-0520658-SA	WASHER 5.2X9.5X0.6	ヒラサカネ 5.2X9.5X0.6	(4)
24		WS-0511302-KB	SPRING WASHER M5	ハネサカネ M5	(4)
25		138-61307	CHAIN	オサエアケ クワリ	1
26		D6050-555-B00	RUBBER CUSHION (B)	ケ-ストリツク コムサ	3
27		MTJ-MS000060	BOLT	カクネマルアタマホ-ルト	3
28		NH-6060001-SE	NUT M6	ロツカクナツ M6 1シユ	3
29		WS-0621210-KR	SPRING WASHER 6.2X11.4X1.2	ハネサカネ 6.2X11.4X1.2	3
30		MAO-11532000	CORD STAPLE	コート ステツツ	1
31		HX-0013500-00	CABLE CLAMP	ケ-ブ-ムランツ	1
32		SK-1312501-SC	WOOD SCREW D=3.1 L=25	サラムクネジ D=3.1 L=25	1

10. LUBRICATION COMPONENTS

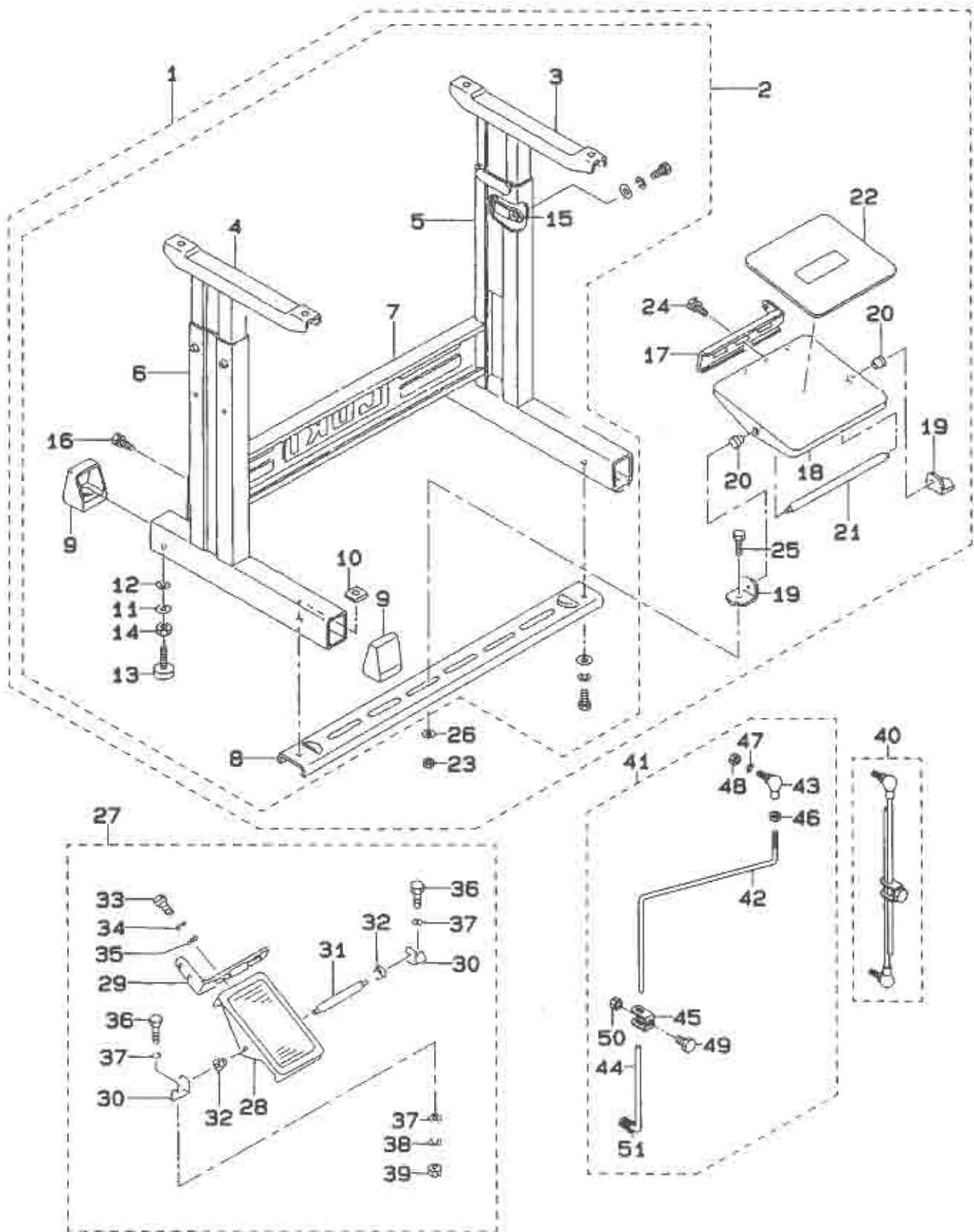
給油関係



REF.NO	NOTE	PART NO.	DESCRIPTION	ヒ ヅ メ イ	Qty
1		TA-2100904-RO	RUBBER PLUG	トメセン	5
2		TA-1050504-RO	RUBBER PLUG	トメセン	7
3		BP-6000000-00	VINYL PIPE	ビニールパイプ	0.7
4		B1419-026-000	OIL WICK PRESSER	エッジ オヤ	3
5		TA-1250406-RO	RUBBER PLUG	トメセン D=12.5 L=4	2
6		CQ-2522000-00	OIL WICK	エッジ	4.7
7		B3506-280-000	OIL WICK PRESSER	ハリネー クランク エッジオヤ	1
8		TA-1250406-RO	RUBBER PLUG	トメセン D=12.5 L=4	1
9		B3507-280-000	OIL FELT	メンブライ	1
10		B3509-280-000	NEEDLE ROD CRANK LUBRICATING	ハリネー クランク キューエ ハイリ	4
11		B3518-280-000	BALANCE LUBRICATING	テンヒン キューエハイリ	2
12		B3508-280-000	BALANCE LUBRICATING PLATE	テンヒン キューエ	1
13		SS-6092120-SP	SCREW 9/64-40 L=21.2	ヒラネジ 9/64-40 L=21.2	1
14		BP-3000001-00	VINYL TUBE	ビニールパイプ	2.5
15		135-30001	UPPER SHAFT FRONT METAL OIL WI	ウツク マメタ ユシトメ	1
16		135-29805	LUBRICATING TANK	キウスタク	1
17		SS-4090515-SP	SCREW 9/64-40 L=5	ナネジ 9/64-40 L=5	2
18		B3506-761-000	OIL WICK HOLDER	シタ オヤハク マ エッジオヤ	1
19		SS-4110715-SP	SCREW 11/64-40 L=7	ナネジ 11/64-40 L=7	11
20		135-30209	LUBRICATING OIL WICK STOPPER	キウユシトメ	1
21		135-29607	SHUTTLE PACKING	オオカマ ハウキン	2
22		SS-6090440-SP	SCREW 9/64-40 L= 4.0	ヒラネジ 9/64-40 L=4	2
23		135-29904	LUBRICATING TANK FELT	キウエ タクフイ	1
24		B3503-980-000	GREASE CAP	クリース キヤフ	1
25		135-28708	REAR METAL BUSH	ウシロメタル フツシ	1
26		B3512-280-000	CRANK ROD LUBRICATING PLATE	クランクロッド キューエ	2
27		135-29201	CRANK LUBRICATING FELT	クランク キウユフイ	1
28		135-29102	OIL FELT	ウオム キウユフイ	1
29		135-28500	OSCILLATOR LUBRICATING PLATE	オオフリコ キウユ	1
30		B3515-280-000	OSCILLATOR LUBRICATING FELT	オオフリコ キューフイ	1
31		TA-1450404-RO	RUBBER PLUG D=14.5 L=4	トメセン D=14.5 L=4	1
32		WP-0621016-SD	WASHER 6.2X13X1	ヒラネジ 6.2X13X1	1
33		SS-6111140-SP	SCREW 11/64-40 L=11	ヒラネジ 11/64-40 L=11	2
34		SS-4110515-SP	SCREW 11/64-40 L=5	ナネジ 11/64-40 L=5	1
35		B3502-280-000	LUBRICATING TANK FELT	キウスタク フイ	1
36		B3504-280-000	SHUTTLE FELT	オオカマフイ	2
37		135-28807	HOOK OIL WICK STOPPER A	カマユシトメ A	1
38		135-29003	ONCE THROUGH OIL FELT	カンリユフイ	0.56
39		135-29706	OIL FELT HOLDER	カンリユ フイオヤ	1
40		SS-4110515-SP	SCREW 11/64-40 L=5	ナネジ 11/64-40 L=5	1
41		B3523-980-000	OIL WICK PIPE STOPPER	エッジパイプトメ	1
42		SS-9110543-CP	SCREW 11/64-40 L=5.3	ワカクネ 11/64-40 L=5.3	1
43		135-28906	HOOK OIL WICK STOPPER B	カマユシトメ B	1
44		B3505-280-000	SHUTTLE LUBRICATING PLATE	オオカマ キュー	1

11. T-STAND COMPONENTS

脚関係



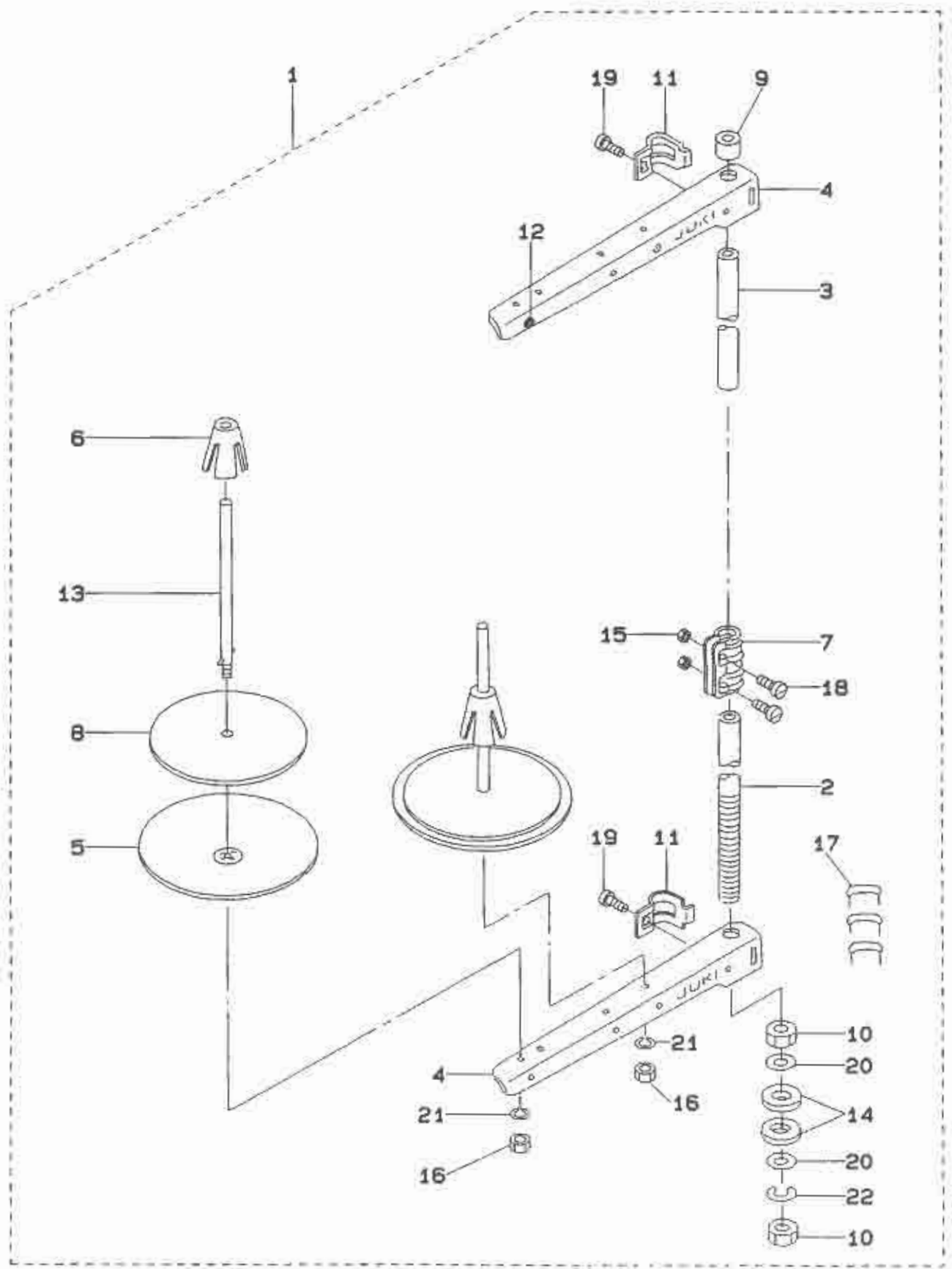
REF. NO	NOTE	PART NO.	DESCRIPTION	ヒ シ メ イ	Qty
1		111-57567	T LEG JUNCTION	Tキヤクツゴウ	1
2		111-57559	T-STAND ASM.	Tキヤク(クミ)	(1)
3		111-57658	STAND UPPER, RIGHT	ウツキヤクツゴウ(ミキ)	(1)
4		111-57757	STAND UPPER, LEFT	ウツキヤクツゴウ(ヒタリ)	(1)
5		111-57955	STUD ASM., RIGHT	シチュウツゴウ(ミキ)	(1)
6		111-58052	STRUT JUNCTION (LEFT)	シチュウツゴウ(ヒタリ)	(1)
7		111-58300	STAND SIDE SUPPORT	ヨコ シチュウ	(1)
8		111-58409	STAND SIDE SUPPORT	シタ シチュウ	(1)
9		111-58607	RUBBER CAP	キヤク トタイ キヤツブ	(4)
10		170-07402	NUT	44カクナツ	(2)
11		WP-1302501-SE	WASHER M12	ヒラチカネ	(4)
12		WS-1253010-KN	SPRING WASHER 12.5X21.5X3	ハネチカネ 12.5X21.5X3	(4)
13		B8108-555-0A0	ADJUSTING SCREW ASM. WITH CAP	キヤツブ ツキ チョウセツ シュ クミ	(4)
14		NM-6120003-SE	NUT M12	ロツカクナツ M12 3シュ	(4)
15		111-58508	PLATE	ウツキヤク トメイ	(2)
16		SL-9082091-SE	WASHER HEXAGONAL BOLT	チカネツキロツカクネ	(12)
17	#01	111-58706	PEDAL ADJUSTING PLATE	フミイタ チョウセツイタ	(1)
18	#01	111-58805	PEDAL	フミイタ	(1)
19	#01	111-59001	PEDAL SHAFT BRACKET	フミイタ シクウケ	(2)
20	#01	D8113-555-B00	PEDAL BUSHING	フミイタ フツシュ	(2)
21	#01	D8115-555-B00	PEDAL SHAFT	ハタシ シク	(1)
22	#01	111-58904	PEDAL MAT	フミイタ マツ	(1)
23	#01	NM-6080001-SE	NUT M8	ロツカクナツ M8 1シュ	(2)
24	#01	SL-9061291-SE	WASHER HEXAGONAL BOLT	チカネツキロツカクネ	(2)
25	#01	SL-9082091-SE	WASHER HEXAGONAL BOLT	チカネツキロツカクネ	(2)
26	#01	WP-0871602-SE	WASHER 8.7X18X1.6	ヒラチカネ 8.7X18X1.6	(2)
27	#02	138-17754	Z-STAND PEDAL ASM.	Zキヤクヨウ ハタシ(ケツゴウ)	1
28		GPF-060600A0	PEDAL ASM.	ハタシ(ケツゴウ)	(1)
29		GPF-06080000	PEDAL ADJUSTING PLATE	フミイタ チョウセツハン	(1)
30		111-59001	PEDAL SHAFT BRACKET	フミイタ シクウケ	(2)
31		B8153-771-000	PEDAL CONNECTING ROD	ハタシシク	(1)
32		D8113-555-B00	PEDAL BUSHING	フミイタ フツシュ	(2)
33		SM-9061203-SE	SCREW M6 L=12	ロツカクネ M6 L=12	(2)
34		WP-0671016-SE	WASHER 6.7X13X1	ヒラチカネ 6.7X13X1	(2)
35		WS-0621210-KR	SPRING WASHER 6.2X11.4X1.2	ハネチカネ 6.2X11.4X1.2	(2)
36		SM-9082023-SE	SCREW M8 L=20	ロツカクネ M8 L=20	(2)
37		WP-0871602-SE	WASHER 8.7X18X1.6	ヒラチカネ 8.7X18X1.6	(4)
38		WS-0861410-KR	SPRING WASHER 8.6X15X1.4	ハネチカネ 8.6X15X1.4	(2)
39		NM-6080721-SE	NUT M8	ロツカクナツ M8	(2)
40		D7114-555-BAB	CONNECTING ROD ASM. (B)	レンケツネー A クミ	1
41	#02	138-62156	CONNECTING ROD L ASM.	レンケツネー L(クミ)	1
42		138-62107	CONNECTING ROD L	レンケツネー L	(1)
43		D7117-555-BA0	JOINT BAR A ASM.	レンケツネー A クミ	(1)
44		B8122-019-000-A	CONNECTING ROD (BOTTOM)	シタレンケツネー	(1)
45		D7114-555-D00	COUPLING	レンケツネー ツキテ	(1)
46		NM-6060001-SE	NUT M6	ロツカクナツ M6 1シュ	(1)
47		WS-0641560-KR	SPRING WASHER 6.4X11.9X1.5	ハネチカネ 6.4X11.9X1.5	(1)
48		NM-6060001-SE	NUT M6	ロツカクナツ M6 1シュ	(1)
49		SM-9081423-SE	SCREW M8 L=14	ロツカクネ M8 L=14	(1)
50		NM-6080721-SE	NUT M8	ロツカクナツ M8	(1)
51		B7133-012-000	SPRING	レンケツネー ハネ	(1)

Note (注記) #01...FOR TYPE 1-PEDAL
#02...FOR TYPE 2-PEDAL

1 ペダル仕様
2 ペダル仕様

12. THREAD STAND COMPONENTS

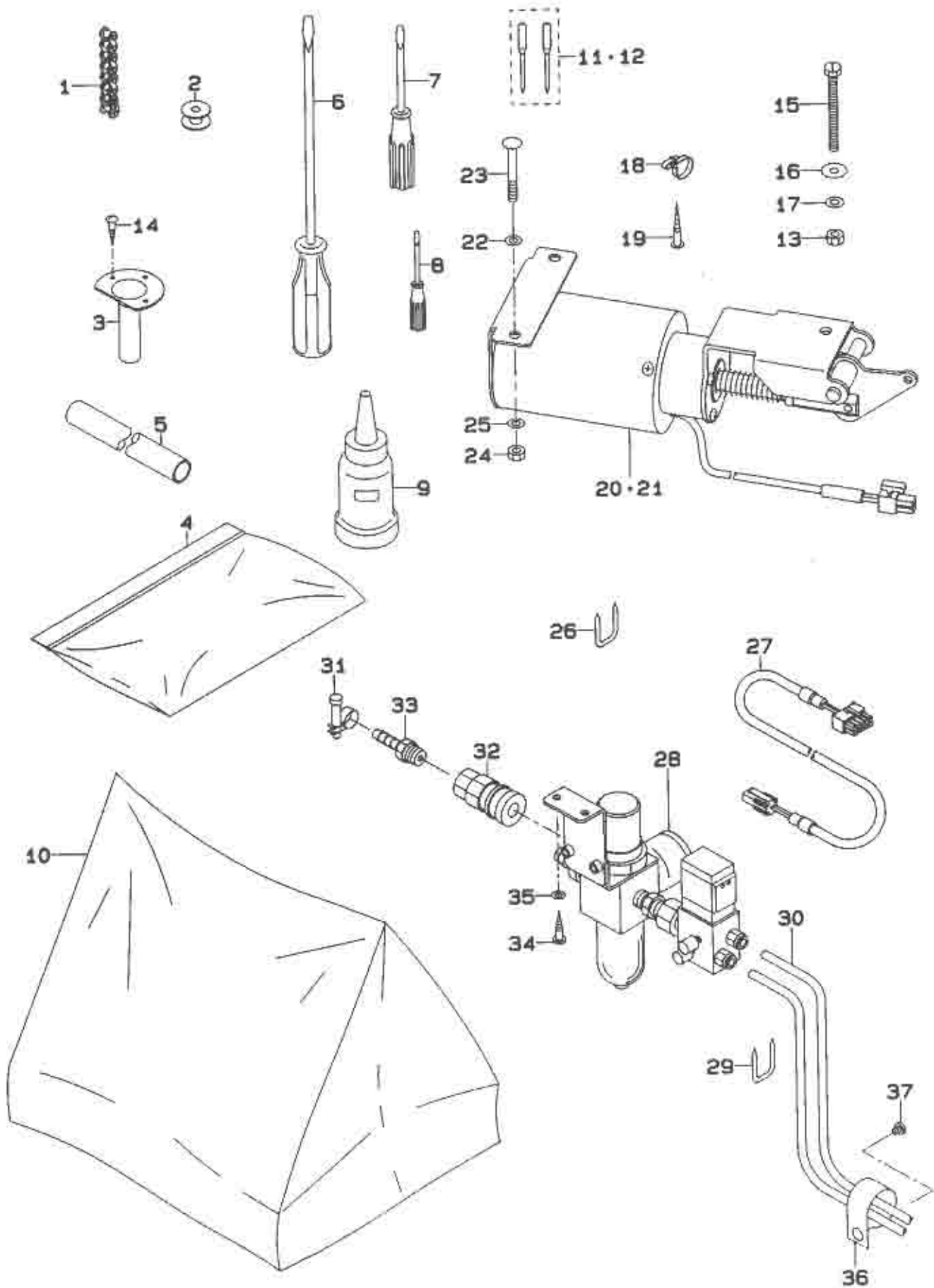
糸立装置関係



REF.NO	NOTE	PART NO.	DESCRIPTION	ヒソメイ	Qty
1		111-83654	THREAD STAND ASM.	イトタテソウチ(クミ)	1
2		111-83605	SPOOL REST ROD, LOWER	イトタテホウ(シタ)	(1)
3		111-83704	SPOOL REST ROD, UPPER	イトタテホウ(ウエ)	(1)
4		111-83803	THREAD GUIDE	イトタテウチ B	(2)
5		111-83902	SPOOL REST	イトマキウケサ	(2)
6		111-84009	SPOOL RETAINER	イトマキフレツメ	(2)
7		111-84207	SPOOL REST ROD JOINT	イトタテホウウチナキ	(1)
8		B3311-012-000	SPOOL REST CUSHION	イトマキウケサ	(2)
9		111-84108	SPOOL REST ROD RUBBER CAP	イトタテホウネゴコム	(1)
10		B3317-704-000	NUT C15	イトタテホウトメナツト	(2)
11		111-84306	THRED GUIDE ARM JOINT	イトタテウチシメナツク	(2)
12		B3319-704-L00	THREAD GUIDE	イトミチ	(2)
13		B3320-704-L00-A	SPOOL PIN	イトマキウケホウ	(2)
14		D3310-555-000	RUBBER WASHER	イトタテホウネゴコム	(2)
15		NM-6050001-SE	NUT M5X0.8	ロツカクナツト M5X0.8 1シユ	(2)
16		NM-6050001-SE	NUT M5X0.8	ロツカクナツト M5X0.8 1シユ	(2)
17		MAO-11532000	CORD STAPLE	コートステツツク	(3)
18		SM-4051405-SE	SCREW M5X0.8 L=14	チハコネシツ M5X0.8 L=14	(2)
19		SM-8061610-SC	SCREW M6 L=16	ヒラコネシツ M6 L=16	(2)
20		WP-1702600-SQ	WASHER 17X30X2.6	ヒラシツカネ 17X30X2.6	(2)
21		WS-0510002-KH	SPRING WASHER	ハネシツカネ 5.1X9.2X1.3	(2)
22		WS-1643202-KR	SPRING WASHER	ハネシツカネ 16.4X26.6X3.2	(1)

13. ACCESSORY PARTS COMPONENTS

付属品関係

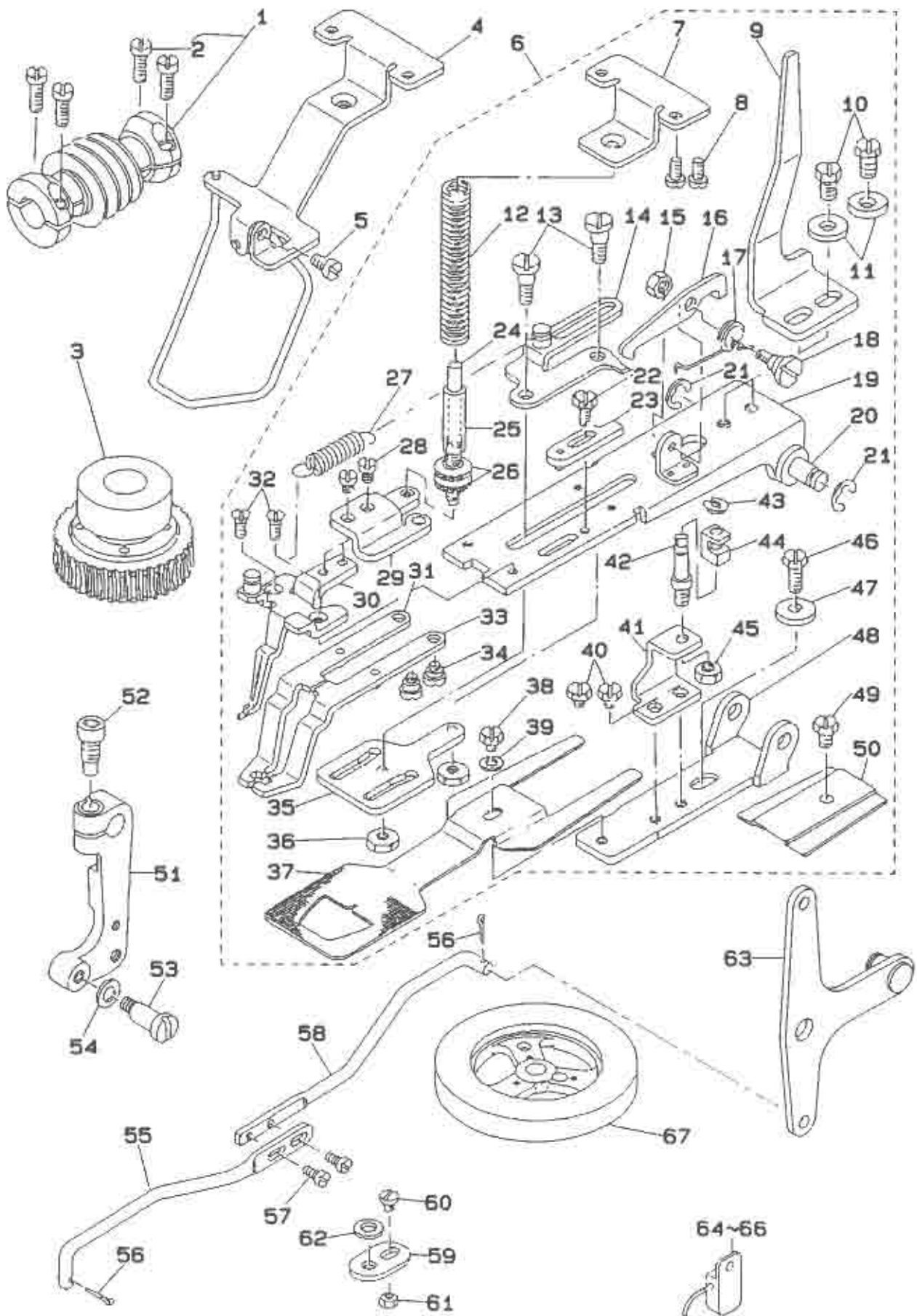


REF. NO	NOTE	PART NO.	DESCRIPTION	ヒンメイ	Qty
1	#02	138-61307	CHAIN	オキアケ [○] ウサリ	1
2		B1827-280-000	BOBBIN	ホ [○] ピン	1
3		B8236-771-000	OIL REMOVING FUNNEL	ア [○] ラ [○] キ [○] シ [○] ョ [○] コ [○]	1
4		B9101-552-000	ACCESSORY BOX	ア [○] ク [○] ヒ [○] ン [○] ハ [○] コ [○]	1
5		B9103-771-000	OIL DRAIN TUBE	ハ [○] イ [○] ハ [○] イ [○]	1
6		B9109-555-000	SCREW DRIVER, LARGE	ト [○] ライ [○] ハ [○] - [○] ダ [○] イ [○]	1
7		B9110-012-000	SCREW DRIVER, MIDDLE	ト [○] ライ [○] ハ [○] - [○] ([○] チ [○] ウ [○])	1
8		B9111-012-000	SCREW DRIVER, SMALL	ト [○] ライ [○] ハ [○] - [○] ([○] シ [○] ョ [○])	1
9		J1067-000-000	OILER	ア [○] ラ [○] キ [○] シ [○]	1
10	#01	B9118-232-000	VINYL COVER	ト [○] フ [○] ヒ [○] ニ [○] カ [○] ハ [○] - [○]	1
11		MDP-500B1402	NEEDLE DPX5#14-2	DPX5#14-2	1
12	#01	MDP-500B1602	NEEDLE DPX5#16-2	DPX5#16-2	1
13		NS-6150310-SP	NUT 15/64-28	ロ [○] ツ [○] カ [○] ウ [○] ナ [○] ツ [○] 15/64-28	3
14		SK-3311600-SC	WOOD SCREW D=3.1 L=16	マ [○] ル [○] モ [○] ク [○] ネ [○] シ [○] D=3.1 L=16	3
15		SS-9156830-SP	SCREW 15/64-28 L=68	ロ [○] ツ [○] カ [○] ウ [○] ネ [○] シ [○] 15/64-28 L=68	3
16		WP-0612056-SD	WASHER 6.1X18.5X2	ヒ [○] ラ [○] シ [○] カ [○] ネ [○] 6.1X18.5X2	3
17		WP-0621016-SD	WASHER 6.2X13X1	ヒ [○] ラ [○] シ [○] カ [○] ネ [○] 6.2X13X1	3
18		HX-0013500-00	CABLE CLAMP	ケ [○] ブ [○] ル [○] ラ [○] フ [○]	1
19		SK-1312501-SC	WOOD SCREW D=3.1 L=25	マ [○] ル [○] モ [○] ク [○] ネ [○] シ [○] D=3.1 L=25	1
20	#02	138-60960	PRESSER LIFTING SOLENOID COMPL.	オ [○] キ [○] ア [○] ケ [○] ソ [○] レ [○] ノ [○] イ [○] ト [○] ([○] ケ [○] ツ [○] コ [○] ウ [○])	1
21	#03	138-62453	SOLENOID COMPL. (HEAVY FABLIC)	オ [○] キ [○] ア [○] ケ [○] ソ [○] レ [○] ノ [○] イ [○] ト [○] ([○] ケ [○] ツ [○] コ [○] ウ [○])ア [○] ツ [○] モ [○]	1
22	#02	D6056-555-800	RUBBER CUSHION (B)	ケ [○] ス [○] ト [○] リ [○] ツ [○] ク [○] コ [○] ム [○] ダ [○] シ [○]	3
23	#02	MTJ-MS000060	BOLT	カ [○] ク [○] ネ [○] マ [○] ル [○] ア [○] タ [○] マ [○] ネ [○] シ [○]	3
24	#02	NM-6060001-SE	NUT M6	ロ [○] ツ [○] カ [○] ウ [○] ナ [○] ツ [○] M6 1シ [○]	3
25	#02	WS-0621210-KR	SPRING WASHER 6.2X11.4X1.2	ハ [○] ネ [○] シ [○] カ [○] ネ [○] 6.2X11.4X1.2	3
26	#02	MAO-11532000	CORD STAPLE	コ [○] ト [○] ス [○] テ [○] ツ [○] ア [○] ル [○]	1
27	#04	138-60556	RELAY CORD ASM.	テ [○] ン [○] シ [○] ハ [○] ン [○] チ [○] ウ [○] ケ [○] イ [○] コ [○] ト [○] ク [○] ミ	1
28	#04	138-60457	REGULATOR COMPL.	テ [○] ン [○] シ [○] ハ [○] ン [○] レ [○] キ [○] コ [○] レ [○] タ [○] ケ [○] ツ [○] コ [○] ウ [○]	1
29	#05	D8204-555-D00	DRAWER STOPPER	ヒ [○] キ [○] タ [○] シ [○] ス [○] ツ [○] ハ [○]	1
30	#05	BT-0600401-EB	TUBE	チ [○] ユ [○] ブ [○]	2
31	#05	PB-0000100-00	HOSE BAND	ホ [○] ス [○] ハ [○] ント [○]	1
32	#05	PJ-3090052-01	PLUG	プ [○] ラ [○] ク [○]	1
33	#05	PJ-0325200-01	HOSE NIPPLE	カン [○] ツ [○] キ [○] チ [○] ([○] ホ [○] ス [○] ニ [○] ツ [○] ア [○] ル [○])	1
34	#04	SK-3482500-SC	WOOD SCREW D=4.8 L=25	マ [○] ル [○] モ [○] ク [○] ネ [○] シ [○] D=4.8 L=25	2
35	#04	WS-0510002-KP	SPRING WASHER	ハ [○] ネ [○] シ [○] カ [○] ネ [○] M5	2
36	#05	EA-9502805-00	CABLE CLIP	ケ [○] ブ [○] ル [○] ク [○] リ [○] ツ [○] ア [○]	1
37	#05	SS-7110510-SP	SCREW 11/64-40 L=5	マ [○] ル [○] ヒ [○] ラ [○] ネ [○] シ [○] 11/64-40 L=5	1

Note (注記) #01... FOR EXPORT 輸出用
#02... FOR EXPORT (TYPE SOLENOID) 輸出用 (ソレノイド仕様)
#03... FOR HEAVY FABLIC SEWING 厚物縫用 (ソレノイド仕様)
(TYPE SOLENOID)
#04... FOR EXPORT (TYPE CYLINDER) 輸出用 (シリンダ仕様)
#05... FOR TYPE CYLINDER シリンダ仕様

14. EXCLUSIVE PARTS FOR LK-1852C-1

LK-1852C-1 専用部品



REF. NO	NOTE	PART NO.	DESCRIPTION	品名	Qty
1		135-10862	WORM ASM.	ワーム 組	1
2		SS-7111410-TP	SCREW 11/64-40 L=14	マキヒラネジ 11/64-40 L=14	(4)
3		135-10953	FEED CAM DRIVING WHEEL ASM.	ウイムル駆動車輪 組	1
4	#01	135-41750	FINGER GUARD ASM.	指ガード 組	1
5	#01	SS-7111120-SP	SCREW 11/64-40 L=10.5	マキヒラネジ 11/64-40 L=10.5	1
6		135-40778	WORK CLAMP FOOT ASM.	ワームクランプ足 組	1
7		135-41602	WORK CLAMP FOOT SPRING HOLDER	ワームクランプ足ばねホルダ	(1)
8		SS-7110840-SP	SCREW 11/64-40 L=7.8	マキヒラネジ 11/64-40 L=7.8	(2)
9		135-41404	WORK CLAMP FOOT LIFTING PLATE	ワームクランプ足上げ板	(1)
10		SS-9151120-CP	SCREW 15/64-28 L=11	ロウカクネジ 15/64-28 L=11	(2)
11		WP-0612516-SD	WASHER 6.1X15.2X2.5	ヒラネジワッシャ 6.1X15.2X2.5	(2)
12		D2529-232-D00	PRESSER SPRING	押カントメ ばね	(1)
13	#02	D2545-232-00A	HINGE SCREW	イタカヒツパネリヤ トメ ネジ	(2)
14		D2513-232-0A0	BRACKET GUIDE ASM.	イタカヒツパネリヤ 組	(1)
15		NS-6110530-SP	NUT 11/64-40	ロウカクナット 11/64-40	(1)
16		D2509-232-D00	STATIONING LATCH	ヒツパネリヤ コチアツク	(1)
17		D2512-232-D00	TORSION SPRING	コチアツク ねじりばね	(1)
18		D2511-232-D00	SCREW	コチアツク トリツクネジ	(1)
19		D2504-282-AA0-A	WORK CLAMP FOOT BRACKET ASM.	ワームクランプ足ブラケット 組	(1)
20		D2502-232-D00	SHAFT BLOCK SHAFT	ワームクランプ トリツクシャフト	(1)
21		RE-0700000-K0	SNAP RING 7	Eリング 7	(2)
22		SS-9110920-CP	SCREW 11/64-40 L=9	ロウカクネジ 11/64-40 L=9	(1)
23		D2516-232-DA0	WORK CLAMP FOOT REGULATOR	ワームクランプ足調節器	(1)
24		D2528-232-D00	SHAFT	ワームクランプ足シャフト	(1)
25		D2527-232-D00	SLEEVE	ワームクランプ足スリーブ	(1)
26		B3117-352-000	THREAD TENSION POST NUT	ねじりばねポストナット	(2)
27		D2515-232-D00	TORSION SPRING	イタカヒツパネリヤ ねじりばね	(1)
28		SS-7110840-SP	SCREW 11/64-40 L=7.8	マキヒラネジ 11/64-40 L=7.8	(2)
29		135-41107	WORK CLAMP FOOT SPRING HOLDER	ワームクランプ足ばねホルダ	(1)
30		135-41057	CLAMP GUIDE FOOT ASM.	ワームクランプ足ガイド 組	(1)
31		D2520-232-DA0	WORK CLAMP FOOT(LEFT)ASM.	ワームクランプ足(左) 組	(1)
32		SS-1110640-TP	SCREW 11/64-40 L= 5.5	マキヒラネジ 11/64-40 L=5.5	(2)
33		D2521-232-DA0	WORK CLAMP FOOT(RIGHT)ASM.	ワームクランプ足(右) 組	(1)
34		SD-0550271-TP	HINGE SCREW D= 5.50 H= 2.7	マキヒラネジ D=5.5 H=2.7	(2)
35		D2519-232-D00	WORK CLAMP FOOT PLATE CAM	ワームクランプ足プレートカム	(1)
36		NS-6120480-SP	NUT 3/16-28	ロウカクナット 3/16-28	(2)
37		135-41503	FEED PLATE	アタカネヨウ 給送板	(1)
38		SS-9110460-CP	SCREW 11/64-40 L=4	ロウカクネジ 11/64-40 L=4	(1)
39		WP-0501016-SD	WASHER 5X10.5X1	ヒラネジワッシャ 5X10.5X1	(1)
40		SS-9110460-CP	SCREW 11/64-40 L=4	ロウカクネジ 11/64-40 L=4	(2)
41		135-40802	SHAFT BRACKET BASE	シャフトブラケットベース	(1)
42		135-40901	STATIONING BLOCK SHAFT	ヨコフレネジ シャフト	(1)
43		D2548-232-D00	SNAP RING, FOR CONNECTING ROD	ヨコフレネジ シャフト	(1)
44		D2507-232-D00	STATIONING BLOCK	ヨコフレネジ シャフト	(1)
45		NS-6150310-SP	NUT 15/64-28	ロウカクナット 15/64-28	(1)
46		SS-9151120-CP	SCREW 15/64-28 L=11	ロウカクネジ 15/64-28 L=11	(1)
47		WP-0612516-SD	WASHER 6.1X15.2X2.5	ヒラネジワッシャ 6.1X15.2X2.5	(1)
48		135-40703	WORK CLAMP FOOT BRACKET ASM.	ワームクランプ足ブラケット 組	(1)
49		SS-9150710-TP	BOLT 15/64-28 L=6.5	ロウカクネジ 15/64-28 L=6.5	(1)
50		135-41206	WORK CLAMP FOOT PLATE COVER	ワームクランプ足プレートカバー	(1)
51		135-41305	CONNECTING ARM	リンクアーム	1
52		SS-6151712-TP	SCREW 15/64-28 L=16.5	ロウカクネジ 15/64-28 L=16.5	1
53		SD-1201501-SP	HINGE SCREW D=12 H=15	マキヒラネジ D=12 H=15	1
54		WP-0651056-SH	WASHER 6.5X11X1	ヒラネジワッシャ 6.5X11X1	1
55		135-40604	DRIVING BAR B	リンクアーム - B	1
56		PD-0201000-0B	SPLIT PIN	フリピン 2X10	2
57		SS-7090610-SP	SCREW 9/64-40 L=6	マキヒラネジ 9/64-40 L=6	2
58		135-40505	DRIVING BAR A	リンクアーム - A	1
59		135-47807	FEED STOP WASHER	オクリストップワッシャ	1
60		SS-6090510-SP	SCREW 9/64-40 L=5	マキヒラネジ 9/64-40 L=5	1
61		NS-6090310-SP	NUT 9/64-40	ロウカクナット 9/64-40	1
62		WP-0612066-SP	WASHER 6.1X11X2	ヒラネジワッシャ 6.1X11X2	1
63		138-62552	CONNECTING LEVER ASM.	リンクアーム(組)	1
64	#03	W6192-350-BAF	RESISTANCE PACK BF ASM.	抵抗パックBF 組	1
65	#04	W6192-350-BAD	RESISTANCE PACK BD ASM.	抵抗パックBD 組	1
66	#05	W6192-350-BAA	RESISTANCE PACK BA ASM.	抵抗パックBA 組	1
67		135-41800	FEED CAM	マキヒラネジ	1

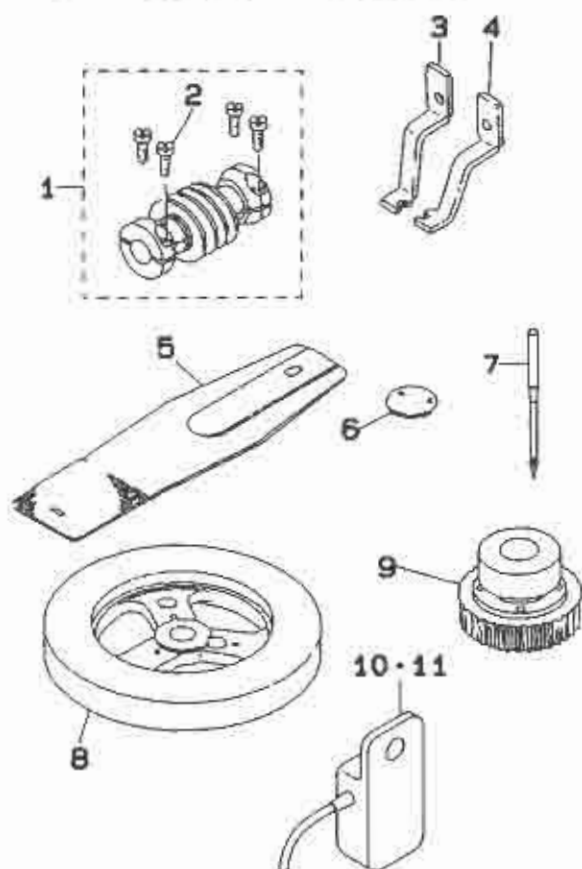
Note (注記) #01...STANDARD PART 標準部品
#02...SELECTIVE PART 選択部品
#03...FOR DOMESTIC USE 国内用
#04...FOR EXPORT 輸出用
#05...FOR JA JA 用

*ALL PARTS OTHER THAN THE ABOVE ARE SAME AS THOSE USED IN LK-1850C STANDARD PART.

上記以外の部品は、LK-1850C 標準部品と同じです。

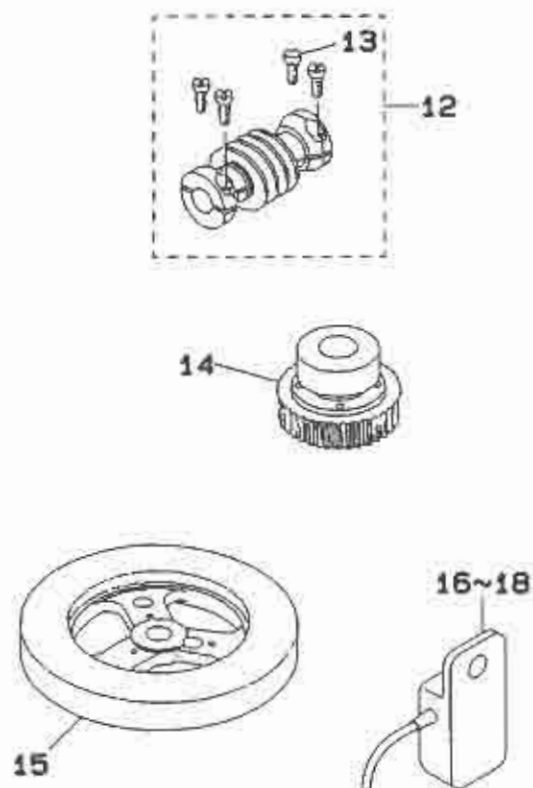
15. EXCLUSIVE PARTS FOR LK-1852C-3

LK-1852C-3専用部品



16. EXCLUSIVE PARTS FOR LK-1852C-5

LK-1852C-5専用部品



REF. NO	NOTE	PART NO.	DESCRIPTION	ヒンメイ	Qty
1		135-10862	WORM ASM.	ウーム クミ	1
2		SS-7111410-TP	SCREW 11/64-40 L=14	マルヒラネシ 11/64-40 L=14	4
3		135-42915	WORK CLAMP FOOT, RIGHT	メリヤスカンヨウ ヌノオウエアシ ミキ	1
4		135-43012	WORK CLAMP FOOT, LEFT	メリヤスカンヨウ ヌノオウエアシ ヒタリ	1
5		135-42816	CLOTH PRESSER PLATE	メリヤスカンヨウ ヌノオウエアシタイ	1
6		D2426-282-C00	NEEDLE HOLE GUIDE	メリヤスカンヨウ ナリア カイト	1
7		MDP-50081100	NEEDLE DPX5 #11	ナリ DPX5 #11	1
8		135-42709	FEED CAM	ヌノウリカム	1
9		135-10953	FEED CAM DRIVING WHEEL ASM.	ウームク*カム クミ	1
10	#01	M6192-350-BAF	RESISTANCE PACK BF ASM.	チヨクハ°ツクBFクミ	1
11	#02	M6192-350-BAD	RESISTANCE PACK BD ASM.	チヨクハ°ツクBDクミ	1
12		135-10862	WORM ASM.	ウーム クミ	1
13		SS-7111410-TP	SCREW 11/64-40 L=14	マルヒラネシ 11/64-40 L=14	4
14		135-10953	FEED CAM DRIVING WHEEL ASM.	ウームク*カム クミ	1
15		135-43202	FEED CAM	ヌノウリカム	1
16	#01	M6192-350-BAF	RESISTANCE PACK BF ASM.	チヨクハ°ツクBFクミ	1
17	#02	M6192-350-BAD	RESISTANCE PACK BD ASM.	チヨクハ°ツクBDクミ	1
18	#03	M6192-350-BAA	RESISTANCE PACK BA ASM.	チヨクハ°ツクBAクミ	1

Note (注記) #01....FOR DOMESTIC USE
 #02....FOR EXPORT
 #03....FOR JA

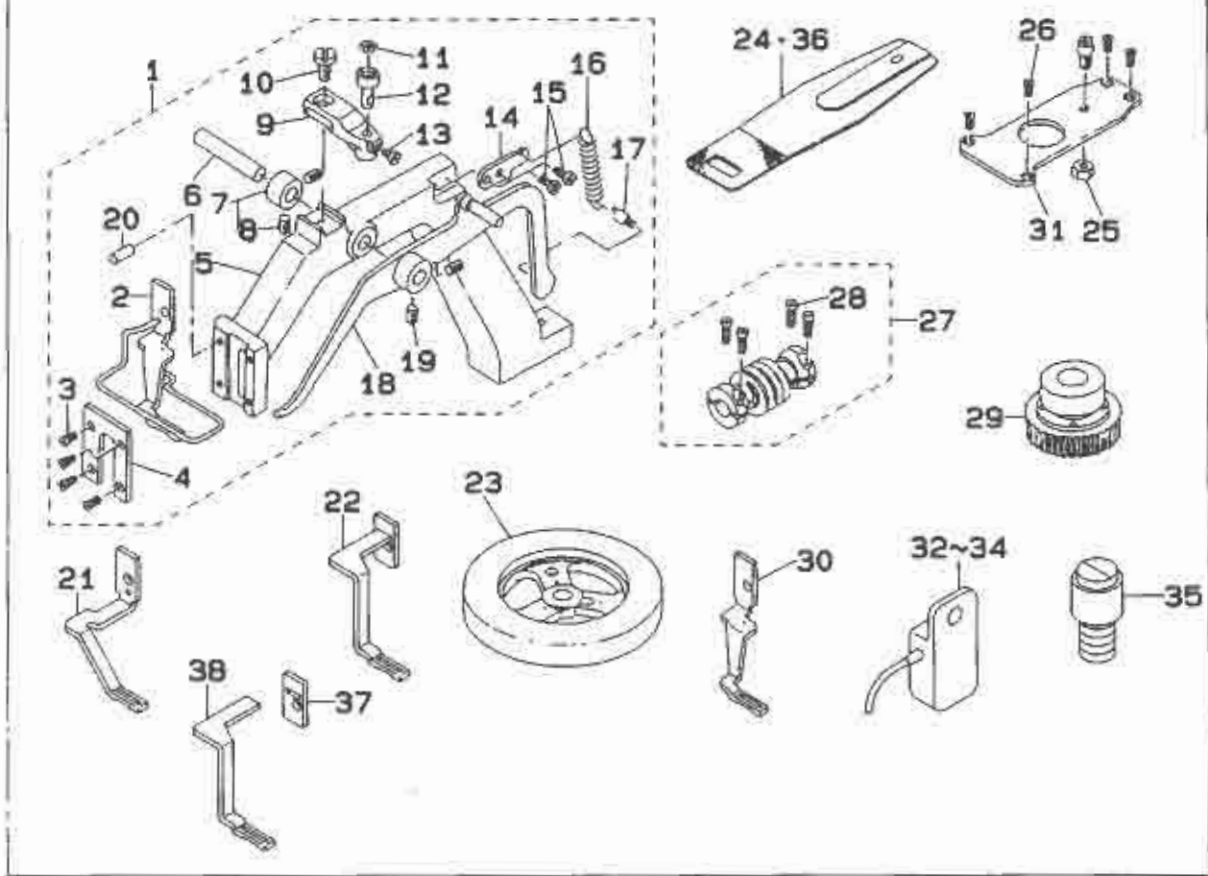
国内用
 輸出用
 JA 用

*ALL PARTS OTHER THAN THE ABOVE ARE SAME AS THOSE USED IN LK-1850C STANDARD MODEL.

上記以外の部品は、LK-1850C 標準機種と同じです。

17. EXCLUSIVE PARTS FOR LK-1852C-20

LK-1852C-20 専用部品



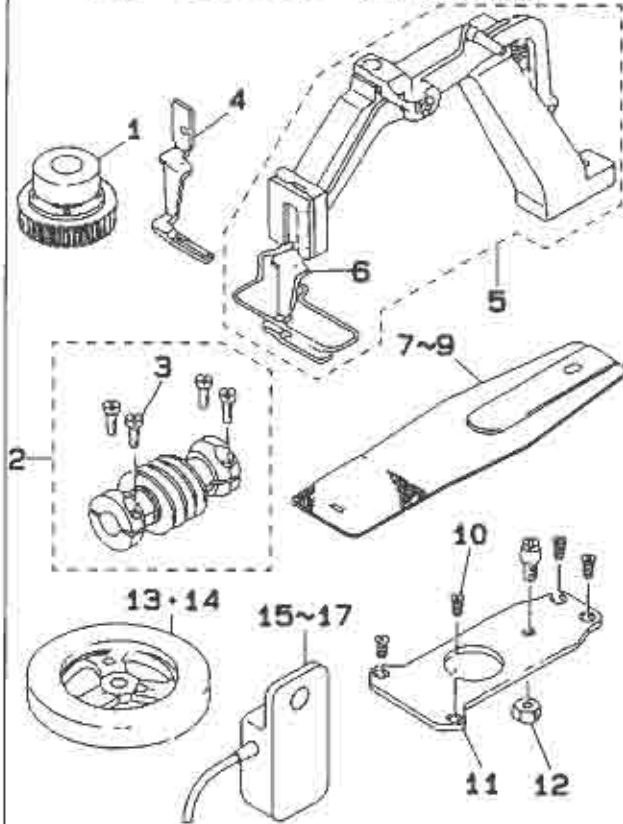
REF. NO	NOTE	PART NO.	DESCRIPTION	寸法	QTY
1		135-43704	CLOTH FEED BASE ASM.	2/19/99 寸 72	1
2	#01	135-44465	CLOTH PRESSER FOOT ASM.	2/19/99 寸 91	1
3		SS-7120910-SP	SCREW 3/16-28 L=9	740-990 3/16-28 L=9	(4)
4		135-44814	CLOTH FEED BASE COVER	2/19/99 寸 478	(1)
5		135-43715	CLOTH FEED BASE	2/12/92 寸	(1)
6		B2539-280-000	STUD	88179 寸 28-000	(1)
7		CS-0871018-SH	THRUST COLLAR ASM. D=8.73 V=10	27299 D=8.73 V=10 91	(1)
8		SS-8150822-TP	SCREW 15/64-28 L=8	1892 15/64-28 L=8	(2)
9		135-43806	BALL HOLDER	2/19/99 寸 4-8997 寸	(1)
10		SS-7151210-SP	SCREW 15/64-28 L=12	740-990 15/64-28 L=12	(1)
11		B2549-280-000	WORK CLAMP FOOT MOUNTING BASE BALL	2/19/99 寸 4-4	(2)
12		B2548-280-000	BALL RETAINER	2/19/99 寸 4-805	(1)
13		SS-7110740-TP	SCREW 11/64-40 L=7	740-990 11/64-40 L=7	(1)
14		135-43905	SPRING SUSPENSION	2/19/99 寸 889	(1)
15		SS-8120840-SP	SCREW 3/16-28 L=9	1892 3/16-28 L=9	(2)
16		135-44705	SPRING	2/19/99 寸 11	(1)
17		B3413-552-000	SUSPENSION SCREW	68794 寸 552000 寸 91	(1)
18		135-44051	LIFTING LEVER ASM.	2/19/99 寸 28-92	(1)
19		SS-8150822-TP	SCREW 15/64-28 L=8	1892 15/64-28 L=8	(2)
20		B1816-280-000	GUIDE PIN	722 寸 280 寸 1000	(1)
21		135-52500	WORK CLAMP FOOT	2/19/99 寸	1
22	#02	135-55057	CLOTH PRESSER FOOT ASM.	2/19/99 寸 91	1
23		135-45306	FEED CAM	2/19/99 寸 (1852-10)	1
24		135-43808	FEED PLATE	2/19/99 寸	1
25		NS-8150540-SP	NUT 15/64-28	072277 15/64-28	1
26		SS-2110930-SP	SCREW 11/64-40 L=8.75	740-990 11/64-40 L=8.75	4
27		135-10882	WORM ASM.	92-4 91	1
28		SS-7111410-TP	SCREW 11/64-40 L=14	740-990 11/64-40 L=14	(1)
29		135-10053	FEED CAM DRIVING WHEEL ASM.	94-280 寸 91	1
30		135-44416	CLOTH PRESSER FOOT	2/19/99 寸	1
31		135-43509	FEED PLATE HOLDER	2/19/99 寸 99	1
32	#03	M6192-350-BAF	RESISTANCE PACK BF ASM.	7-228A 728F93	1
33	#04	M6192-350-BAD	RESISTANCE PACK BD ASM.	7-228A 728D93	1
34	#05	M6192-350-BAA	RESISTANCE PACK BA ASM.	7-228A 728A93	1
35		135-17464	HINGE STUD	2/12/92 寸 27000 寸	1
36	#02	135-52609	WORK CLAMP FOOT E	2/19/99 寸 E	1
37	#02	135-54902	SUPPORT PLATE	2/19/99 寸 14	1
38	#02	135-55008	CLOTH PRESSER FOOT	2/19/99 寸	1

Note (注記) #01... STANDARD PART 標準部品
 #02... FOR LARGE BUTTON (OVER 14MM) 14MM 以上のボタン用
 #03... FOR DOMESTIC USE 国内用
 #04... FOR EXPORT 輸出用
 #05... FOR JA JA 用

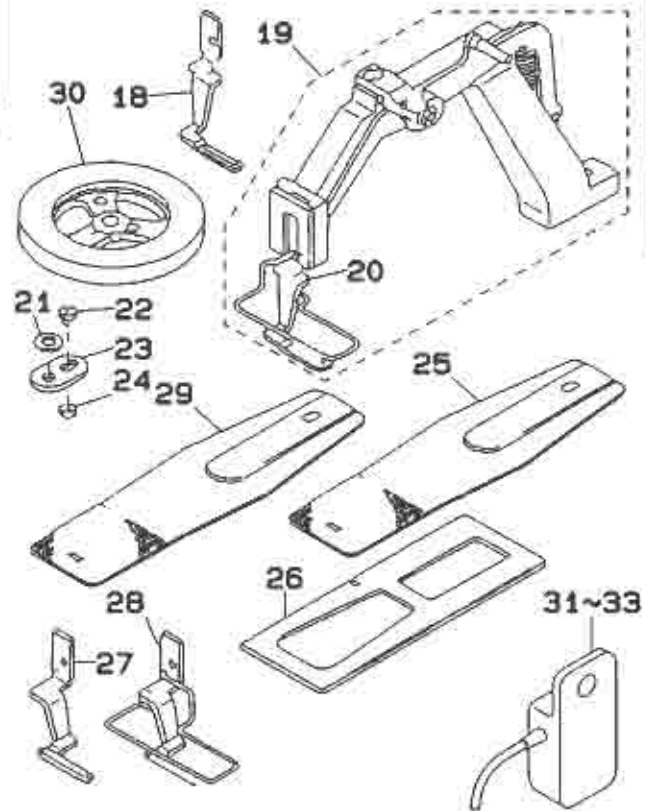
ALL PARTS OTHER THAN THE ABOVE ARE SAME AS THOSE USE IN LK-1850C STANDARD MODEL.

上記以外の部品は、LK-1850C 標準機種と同じです。

18. EXCLUSIVE PARTS FOR LK-1852C-30
LK-1852C-30 専用部品



19. EXCLUSIVE PARTS FOR LK-1854C-40
LK-1854C-40 専用部品



REF. NO	NOTE	PART NO.	DESCRIPTION	品名	QTY
1		135-10953	FEED CAM DRIVING WHEEL ASM.	ウォーム駆動アサリ	1
2		135-10862	WORM ASM.	ウォーム	1
3		SS-7111410-TP	SCREW 11/64-40 L=14	スクリュー 11/64-40 L=14	4
4		135-45611	CLOTH PRESSER FOOT	クワシヤ	1
5		135-51589	CLOTH FEED BASE (ASM.)	クワシヤベース (アサリ)	1
6	#01	135-45680	WORK CLAMP FOOT ASM.	クワシヤベース	(1)
7	#02	135-45504	FEED PLATE	クワシヤベース	1
8		135-45801	FEED PLATE	クワシヤベース	1
9	#02	135-48706	FEED PLATE	クワシヤベース	1
10		SS-2110930-SP	SCREW 11/64-40 L=8.7	スクリュー 11/64-40 L=8.75	4
11		135-43509	FEED PLATE HOLDER	クワシヤベース	1
12		NS-6150540-SP	NUT 15/64-28	ナット 15/64-28	1
13		135-54100	FEED CAM	クワシヤ	1
14	#02	135-54100	FEED CAM	クワシヤ	1
15	#03	WB192-350-BAF	RESISTANCE PACK BF ASM.	抵抗パックBFアサリ	1
16	#04	WB192-350-BAD	RESISTANCE PACK BD ASM.	抵抗パックBDアサリ	1
17	#05	WB192-350-BAA	RESISTANCE PACK BA ASM.	抵抗パックBAアサリ	1
18		135-45611	CLOTH PRESSER FOOT	クワシヤ	1
19		135-51589	CLOTH FEED BASE (ASM.)	クワシヤベース (アサリ)	1
20	#01	135-45680	WORK CLAMP FOOT ASM.	クワシヤベース	(1)
21		WP-0612066-SP	WASHER 6.1X11X2	ワッシャー 6.1X11X2	1
22		SS-6090510-SP	SCREW 9/64-40 L=5	スクリュー 9/64-40 L=5	1
23		135-47807	FEED STOP WASHER	クワシヤベース	1
24		NS-6090310-SP	NUT 9/64-40	ナット 9/64-40	1
25		135-45801	FEED PLATE	クワシヤベース	1
26		135-47302	FEED PLATE	クワシヤベース	1
27	#02	135-47112	CLOTH PRESSER FOOT	クワシヤ	1
28	#02	135-47161	WORK CLAMP FOOT ASM.	クワシヤベース	1
29	#02	135-47005	FEED PLATE	クワシヤベース	1
30		135-48908	FEED CAM	クワシヤ (1854-40)	1
31	#03	WB192-350-BAF	RESISTANCE PACK BF ASM.	抵抗パックBFアサリ	1
32	#04	WB192-350-BAD	RESISTANCE PACK BD ASM.	抵抗パックBDアサリ	1
33	#05	WB192-350-BAA	RESISTANCE PACK BA ASM.	抵抗パックBAアサリ	1

Note (注記) #01...STANDARD PART
#02...SPECIAL ORDER PART
#03...FOR DOMESTIC USE
#04...FOR EXPORT
#05...FOR JA

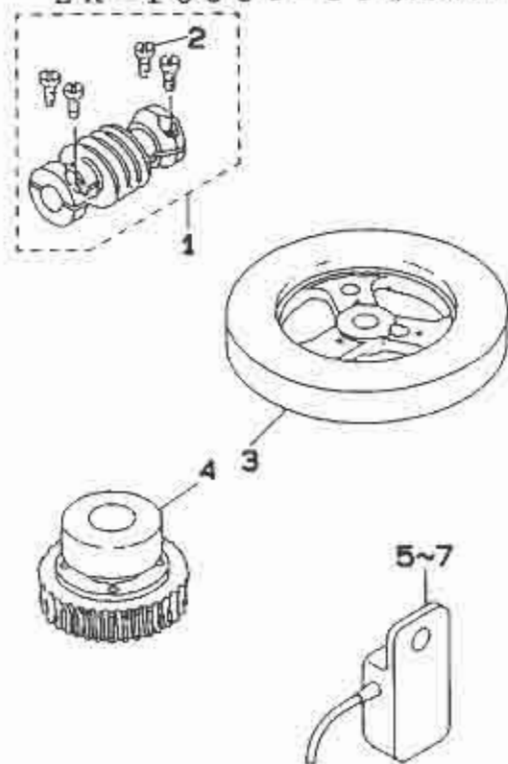
輸出標準
特別注文部品
国内用
輸出用
JA 用

*ALL PARTS OTHER THAN THE ABOVE ARE SAME AS THOSE USED IN LK-1850C STANDARD MODEL.

上記以外の部品は、LK-1850C 標準部品と同じです。

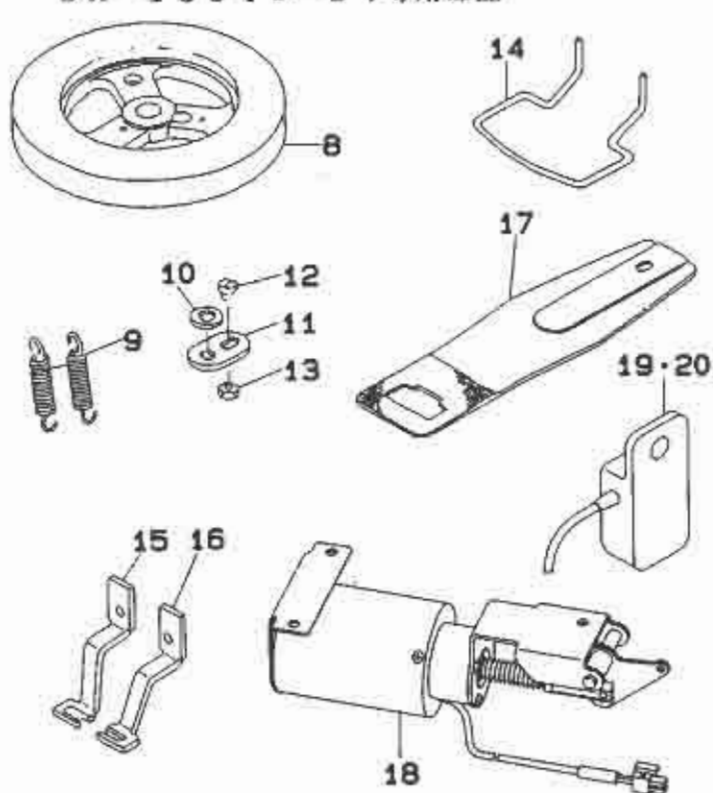
20. EXCLUSIVE PARTS FOR LK-1853C-15

LK-1853C-15 専用部品



21. EXCLUSIVE PARTS FOR LK-1854C-24

LK-1854C-24 専用部品



REF. NO	NOTE	PART NO.	DESCRIPTION	ヒソメイ	Qty
1		135-11050	WORM ASM. (36NEEDLE)	ウォーム 36針	1
2		SS-7111410-TP	SCREW 11/64-40 L=14	マキヒラネジ 11/64-40 L=14	4
3		135-50207	FEED CAM	メノクリカム	1
4		135-11159	FEED CAM DRIVING WHEEL ASM.	ウォークハクカム 36針	1
5	#01	M6194-350-BAF	RESISTANCE PACK BF ASM.	チヨウハクBFクミ	1
6	#02	M6194-350-BAD	RESISTANCE PACK BD ASM.	チヨウハクBDクミ	1
7	#03	M6194-350-BAA	RESISTANCE PACK BA ASM.	チヨウハクBAクミ	1
8		135-47906	FEED CAM	メノクリカム	1
9		135-19004	TENSION SPRING	メノサエハネ	2
10		WP-0612066-SP	WASHER 6.1X11X2	ヒラネジ 6.1X11X2	1
11		135-47807	FEED STOP WASHER	オクリストッパ 9針	1
12		SS-6090510-SP	SCREW 9/64-40 L=5	ヒラネジ 9/64-40 L=5	1
13		NS-6090310-SP	NUT 9/64-40	ロツカケナツ 9/64-40	1
14	#04	135-48300	FINGER GUARD	エビガード	1
15		135-48102	WORK CLAMP FOOT, RIGHT	メノサエアシ ミキ	1
16		135-48201	WORK CLAMP FOOT, LEFT	メノサエアシ ヒタリ	1
17		135-48003	FEED PLATE	メノサエ シタ	1
18		138-62453	SOLENOID COMPL. (HEAVY FABRIC)	サエアケソレノイド (ケツコウ)アケモノ	1
19	#01	M6198-350-BAF	RESISTANCE PACK BF ASM.	チヨウハクBFクミ	1
20	#02	M6198-350-BAD	RESISTANCE PACK BD ASM.	チヨウハクBDクミ	1

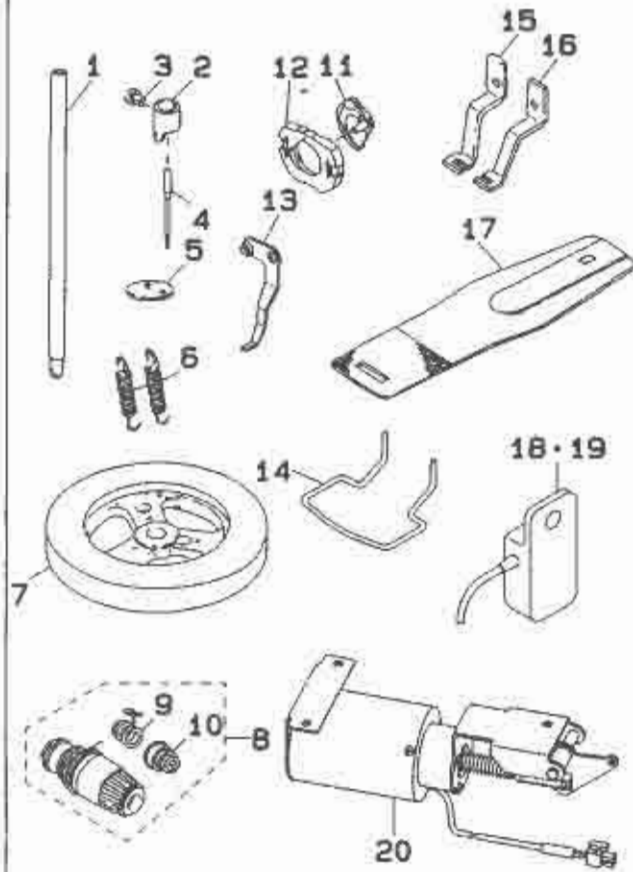
Note (注記) #01...FOR DOMESTIC USE
 #02...FOR EXPORT
 #03...FOR JA
 #04...STANDARD PART

国内用
 輸出用
 JA 用
 輸出標準

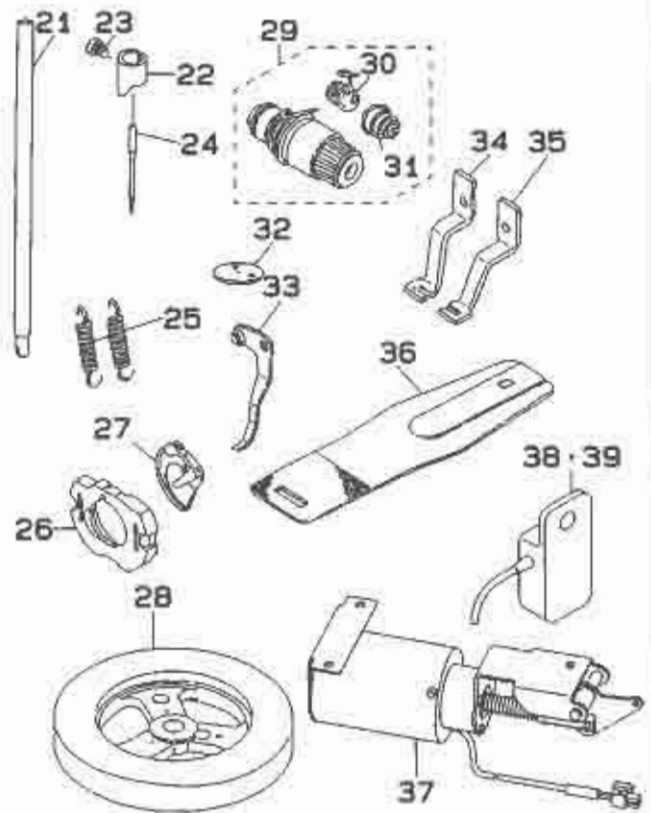
*ALL PARTS OTHER THAN THE ABOVE ARE SAME AS THOSE USED IN LK-1850C STANDARD MODEL.

上記以外の部品は、LK-1850C 標準機種と同じです。

22. EXCLUSIVE PARTS FOR LK-1854CH-24
LK-1854CH-24専用部品



23. EXCLUSIVE PARTS FOR LK-1850CH
LK-1850CH専用部品



REF. NO	NOTE	PART NO.	DESCRIPTION	品名	Qty
1		D1401-L7V-V00	NEEDLE BAR	針棒	1
2		D1405-L7A-M00	NEEDLE BAR THREAD GUIDE	針棒糸導り	1
3		SS-7080510-TP	SCREW 1/8-44 L=4.5	ねじ 1/8-44 L=4.5	1
4		MDI-30082300	NEEDLE DIX3 #23	針 DIX3 #23	1
5		B2428-280-00C	NEEDLE PLATE NEEDLE HOLE GUIDE	針板針孔ガイド	1
6		135-19004	TENSION SPRING	テンションスプリング	2
7		135-47906	FEED CAM	送りカム	1
8		B2302-205-040	TENSION CONTROLLER NO.2 ASM.	テンションコントローラ No.2 アセンブリ	1
9		D3112-L48-800	TAKE-UP SPRING (HEAVY)	巻き上げスプリング (重)	(1)
10		B3129-053-000	TENSION SPRING	テンションスプリング	(1)
11		D1818-282-M00	SHUTTLE	シャトル	1
12		D1817-282-N00	SHUTTLE RACE RING, THICK NEEDL	シャトルレースリング (厚針)	1
13		D2101-L7A-MA0	WIPER ASM.	ワイパーアセンブリ	1
14	#01	135-48300	FINGER GUARD	指ガード	1
15		135-48102	WORK CLAMP FOOT, RIGHT	ワーククランプフット (右)	1
16		135-48201	WORK CLAMP FOOT, LEFT	ワーククランプフット (左)	1
17		135-54803	FEED PLATE	送り板	1
18	#02	M0198-350-BAF	RESISTANCE PACK BF ASM.	抵抗パック BF アセンブリ	1
19	#03	M0198-350-BA0	RESISTANCE PACK BF ASM.	抵抗パック BF アセンブリ	1
20	#04	138-82453	SOLENOID COMPL. (HEAVY FABRIC)	ソレノイドコンプリ. (重織物)	1
21		D1401-L7V-V00	NEEDLE BAR	針棒	1
22		D1405-L7A-M00	NEEDLE BAR THREAD GUIDE	針棒糸導り	1
23		SS-7080510-SP	SCREW 1/8-44 L=4.5	ねじ 1/8-44 L=4.5	1
24		MDI-30082300	NEEDLE DIX3 #23	針 DIX3 #23	1
25		135-19004	TENSION SPRING	テンションスプリング	2
26		D1817-282-N00	SHUTTLE RACE RING, THICK NEEDL	シャトルレースリング (厚針)	1
27		D1818-282-M00	SHUTTLE	シャトル	1
28		135-51403	FEED CAM	送りカム	1
29		B2302-205-040	TENSION CONTROLLER NO.2 ASM.	テンションコントローラ No.2 アセンブリ	1
30		D3112-L48-800	TAKE-UP SPRING (HEAVY)	巻き上げスプリング (重)	(1)
31		B3129-053-000	TENSION SPRING	テンションスプリング	(1)
32		B2428-280-00C	NEEDLE PLATE NEEDLE HOLE GUIDE	針板針孔ガイド	1
33		D2101-L7A-MA0	WIPER ASM.	ワイパーアセンブリ	1
34		135-48508	WORK CLAMP FOOT, RIGHT	ワーククランプフット (右)	1
35		135-48027	WORK CLAMP FOOT, LEFT	ワーククランプフット (左)	1
36		135-48409	FEED PLATE	送り板	1
37		138-82453	SOLENOID COMPL. (HEAVY FABRIC)	ソレノイドコンプリ. (重織物)	1
38	#02	M0198-350-BAF	RESISTANCE PACK BF ASM.	抵抗パック BF アセンブリ	1
39	#03	M0198-350-BA0	RESISTANCE PACK BF ASM.	抵抗パック BF アセンブリ	1

Note (注記) #01...SPECIAL ORDER PART 特別注文部品
#02...FOR DOMESTIC USE 国内用
#03...FOR EXPORT 輸出用
#04...FOR HEAVY FABRIC SEWING 厚織物用

*ALL PART OTHER THAN THE ABOVE ARE SAME AS THOSE USED IN LK-1850C STANDARD MODEL.

上記以外部品は、LK-1850C 標準仕様と同じです。

NUMERICAL INDEX OF PARTS

索引

PART NO 品番	PAGE 頁	REF NO	PART NO 品番	PAGE 頁	REF NO	PART NO 品番	PAGE 頁	REF NO	PART NO 品番	PAGE 頁	REF NO
BP-3000001-00	20	14	B2303-280-000	8	1	B3509-280-000	20	10	HX-0012300-0B	14	60
BP-6000000-00	20	3	B2313-280-000	8	5	B3512-280-000	20	26	HX-0013500-00	18	35
BT-0600401-EB	16	29	B2404-280-000	14	11	B3515-280-000	20	30	HX-0013500-00	18	31
BT-0600401-EB	26	30	B2404-280-000	18	12	B3518-280-000	20	11	HX-0013500-00	26	18
B1109-980-000	2	24	B2410-980-000	14	2	B3523-980-000	20	41			
B1110-280-000	14	4	B2414-280-0A0	6	62	B7133-012-000	22	51	J1067-000-000	26	9
B1111-232-000	2	26	B2415-280-0A0	6	61	B8108-555-0A0	22	13			
B1115-232-0A0	8	14	B2416-280-000	6	60	B8122-019-000-A	22	44	MA0-11532000	18	30
B1115-232-000	8	17	B2417-280-000	6	73	B8153-771-000	22	31	MA0-11532000	24	17
B1120-372-000	14	62	B2418-280-000	6	59	B8236-771-000	26	3	MA0-11532000	26	26
B1123-280-000	2	29	B2421-280-0A0	6	71	B9101-552-000	26	4	MA0-11602M00	8	59
B1124-280-000	2	69	B2423-280-00A	6	67	B9103-771-000	26	5	MA0-12002000	18	14
B1125-280-000	2	20	B2423-280-00B	6	68	B9109-555-000	26	6	MA0-25007000	18	16
B1126-552-000	2	21	B2423-280-00C	6	66	B9110-012-000	26	7	MA0-25008000	18	17
B1202-280-000	4	6	B2423-280-00D	6	69	B9111-012-000	26	8	MD1-30082300	33	4
B1203-280-000	6	6	B2423-280-00E	6	70	B9118-232-000	26	10	MD1-30082300	33	24
B1207-980-000	4	19	B2424-280-000	6	57				MDP-500B1100	29	7
B1208-980-00A	4	16	B2426-280-00C	33	5	CQ-2522000-00	20	6	MDP-500B1400	6	17
B1208-980-00B	4	15	B2426-280-00C	33	32	CS-079101A-SH	10	34	MDP-500B1402	26	11
B1208-980-00C	4	17	B2426-280-000	6	74	CS-080081C-SH	10	19	MDP-500B1600	6	18
B1208-980-00D	4	18	B2501-280-000	12	48	CS-087101B-SH	30	7	MDP-500B1602	26	12
B1210-980-000	4	20	B2502-280-00A	12	50	CS-150111A-TH	4	12	MTJ-NS000060	18	27
B1211-980-000	4	14	B2502-280-00B	12	51	CS-180121A-SH	10	54	MTJ-NS000060	26	23
B1223-771-000	4	1	B2502-280-00C	12	49				M4007-110-0AA	4	32
B1229-232-000	8	52	B2502-280-00D	12	52	D1401-L7V-V00	33	1	M6191-350-BAA	2	74
B1401-280-000	6	13	B2539-280-000	30	6	D1401-L7V-V00	33	21	M6191-350-BAD	2	73
B1402-280-000	6	10	B2548-280-000	12	11	D1405-L7A-W00	33	2	M6191-350-BAF	2	72
B1403-280-000	6	14	B2548-280-000	30	12	D1405-L7A-W00	33	22	M6192-350-BAA	28	66
B1404-280-000	6	4	B2549-280-000	12	10	D1817-282-W00	33	12	M6192-350-BAA	29	18
B1405-280-000	6	16	B2549-280-000	30	11	D1817-282-W00	33	26	M6192-350-BAA	30	34
B1411-552-0A0	6	11	B2557-280-00A	12	4	D1818-282-W00	33	11	M6192-350-BAA	31	17
B1411-804-A00	10	9	B2557-280-00B	12	5	D1818-282-W00	33	27	M6192-350-BAA	31	33
B1411-804-B00	10	8	B2557-280-00C	12	3	D2101-L7A-MA0	33	13	M6192-350-BAD	28	65
B1411-804-C00	6	5	B2557-280-00D	12	6	D2101-L7A-MA0	33	33	M6192-350-BAD	29	11
B1411-804-C00	10	10	B2557-280-00E	12	7	D2426-282-C00	29	6	M6192-350-BAD	29	17
B1411-804-D00	10	11	B2714-761-000	2	68	D2502-232-D00	28	20	M6192-350-BAD	30	33
B1414-232-00A	6	21	B3101-280-0A0	2	53	D2504-282-AA0-A	28	19	M6192-350-BAD	31	16
B1414-232-000	6	20	B3101-280-000	2	63	D2507-232-D00	28	44	M6192-350-BAD	31	32
B1414-232-000	12	59	B3107-804-000	8	10	D2509-232-D00	28	16	M6192-350-BAF	28	64
B1419-026-000	20	4	B3112-761-000	8	7	D2511-232-D00	28	18	M6192-350-BAF	29	10
B1506-352-000	14	1	B3114-232-000	8	11	D2512-232-D00	28	17	M6192-350-BAF	29	16
B1525-804-000	8	52	B3114-771-000	2	18	D2513-232-DA0	28	14	M6192-350-BAF	30	32
B1649-161-000	14	23	B3117-352-000	28	26	D2515-232-D00	28	27	M6192-350-BAF	31	15
B1804-280-0A0	10	36	B3119-771-000	8	13	D2516-232-DA0	28	23	M6192-350-BAF	31	31
B1804-280-000	10	37	B3120-125-000	8	12	D2519-232-D00	28	35	M6194-350-BAA	32	7
B1805-980-000	10	32	B3120-372-000	2	54	D2520-232-DA0	28	31	M6194-350-BAD	32	6
B1808-980-000	10	22	B3121-980-000	2	60	D2521-232-DA0	28	33	M6194-350-BAF	32	5
B1812-980-0A0	10	5	B3123-352-000	8	15	D2527-232-D00	28	25	M6198-350-BAD	32	20
B1812-980-000	10	6	B3125-012-000	8	18	D2528-232-D00	28	24	M6198-350-BAD	33	19
B1813-980-000	10	62	B3125-155-000	2	58	D2529-232-D00	28	12	M6198-350-BAD	33	39
B1814-980-000	10	13	B3126-012-000	8	8	D2545-232-D0A	28	13	M6198-350-BAF	32	19
B1815-980-000	10	14	B3126-012-000	8	16	D2548-232-D00	28	43	M6198-350-BAF	33	18
B1816-280-000	30	20	B3129-053-000	33	10	D3112-L4B-800	33	9	M6198-350-BAF	33	38
B1817-280-0A0	10	1	B3129-053-000	33	31	D3112-L4B-800	33	30			
B1818-280-000	10	4	B3132-552-000	8	9	D3310-555-000	24	14	NH-6050001-SE	24	15
B1819-280-000	10	17	B3208-280-000	6	48	D6056-555-800	18	26	NH-6050001-SE	24	16
B1820-280-000	10	42	B3209-280-000	6	36	D6056-555-800	26	22	NH-6050001-SP	16	16
B1821-280-000	10	41	B3210-280-000	6	35	D7114-555-BAB	22	40	NH-6080001-SE	18	28
B1823-280-000	10	43	B3214-047-000	6	27	D7114-555-D00	22	45	NH-6080001-SE	22	46
B1827-280-000	10	3	B3216-047-000	6	29	D7117-555-BA0	22	43	NH-6080001-SE	22	48
B1827-280-000	26	2	B3218-232-000	6	28	D8113-555-800	22	20	NH-6080001-SE	26	24
B1828-980-0AB	10	2	B3219-232-000	6	26	D8113-555-800	22	32	NH-6080001-SE	22	23
B1901-280-0A0	6	2	B3311-012-000	24	8	D8115-555-800	22	21	NH-6080721-SE	22	39
B1901-280-0B0	8	1	B3317-704-000	24	10	D8204-555-D00	16	39	NH-6080721-SE	22	50
B1903-552-000	6	3	B3319-704-L00	24	12	D8204-555-D00	18	4	NH-6100063-SE	18	18
B1904-280-000	6	8	B3320-704-L00-A	24	13	D8204-555-D00	26	29	NH-6120003-SE	22	14
B1905-541-800	6	7	B3411-771-000	8	40				NH-6540023-SB	16	19
B2008-372-000	2	45	B3413-552-000	30	17	EA-9500801-00	2	38	NS-6090310-SP	2	17
B2012-771-000	18	15	B3502-280-000	20	35	EA-9502805-00	16	30	NS-6090310-SP	2	19
B2101-280-0A0	8	56	B3503-980-000	20	24	EA-9502805-00	26	36	NS-6090310-SP	28	61
B2102-280-000	8	53	B3504-280-000	20	36				NS-6090310-SP	31	24
B2109-280-000	8	49	B3505-280-000	20	44	GAK-01018000	18	13	NS-6090310-SP	32	13
B2302-205-0A0	33	8	B3506-280-000	20	7	GPF-060800A0	22	28	NS-6110310-SP	6	24
B2302-205-0A0	33	29	B3506-761-000	20	18	GPF-06080000	22	29	NS-6110310-SP	6	46
B2302-280-0A0	8	3	B3507-280-000	20	9				NS-6110420-SP	14	24
B2302-280-000	8	6	B3508-280-000	20	12	HX-0012300-0A	8	65	NS-6110530-SH	6	50

NUMERICAL INDEX OF PARTS

索引

PART NO 品番	PAGE 頁	REF NO	PART NO 品番	PAGE 頁	REF NO	PART NO 品番	PAGE 頁	REF NO	PART NO 品番	PAGE 頁	REF NO
NS-6110530-SP	28	15	SD-1000401-SP	8	19	SS-6151412-TP	4	2	SS-9110920-CP	28	22
NS-6120310-SP	14	7	SD-1201501-SP	28	53	SS-6151712-TP	8	26	SS-9150710-TP	28	49
NS-6120480-SP	28	36	SK-1312501-SC	16	38	SS-6151712-TP	8	29	SS-9151120-CP	28	10
NS-6150310-SP	2	28	SK-1312501-SC	18	32	SS-6151712-TP	8	44	SS-9151120-CP	28	46
NS-6150310-SP	6	32	SK-1312501-SC	26	19	SS-6151712-TP	28	52	SS-9151210-TP	4	37
NS-6150310-SP	6	44	SK-3311600-SC	26	14	SS-6151780-SP	2	67	SS-9151440-CP	12	65
NS-6150310-SP	8	23	SK-3311600-SE	16	40	SS-6151780-SP	10	53	SS-9151740-CP	8	2
NS-6150310-SP	8	33	SK-3311600-SE	18	5	SS-6152212-SP	12	12	SS-9156830-SP	26	15
NS-6150310-SP	26	13	SK-3482500-SC	16	27	SS-6680710-TP	10	55	SS-9661230-CP	4	3
NS-6150310-SP	28	45	SK-3482500-SC	26	34	SS-6661110-SP	4	13			
NS-6150430-SP	14	34	SK-3483200-SE	16	41	SS-6661110-SP	10	49	TA-0550604-RO	12	53
NS-6150540-SP	12	33	SK-3483200-SE	18	6	SS-6681712-TP	4	4	TA-0750704-RO	2	12
NS-6150540-SP	30	25	SL-4031891-SC	8	60	SS-6741512-TP	8	63	TA-1050504-RO	20	2
NS-6150540-SP	31	12	SL-4051001-MZ	4	36	SS-6742012-TP	10	50	TA-1250406-RO	20	5
NS-6360810-SP	10	59	SL-9061291-SE	22	24	SS-7080510-SP	33	23	TA-1250406-RO	20	8
NS-6620310-SP	2	64	SL-9082091-SE	22	16	SS-7080510-TP	33	3	TA-1450404-RO	20	31
NS-6660430-SP	10	33	SL-9082091-SE	22	25	SS-7090410-SP	6	58	TA-1470704-RO	2	13
NS-6660430-SP	12	46	SM-1020801-SM	14	55	SS-7090610-SP	28	57	TA-2050406-RO	2	9
NS-6660430-SP	16	20	SM-4051001-SB	18	22	SS-7090820-TP	8	32	TA-2100904-RO	20	1
NS-6660511-SP	10	56	SM-4051405-SE	24	18	SS-7110510-SP	6	22			
NS-6700320-SP	12	37	SM-6051202-TP	16	15	SS-7110510-SP	6	34	WP-0371016-SD	14	59
			SM-6061810-SC	24	19	SS-7110510-SP	6	39	WP-0450801-SB	2	56
PA-2502503-A0	16	21	SM-9061203-SE	22	33	SS-7110510-SP	8	66	WP-0450846-SP	6	64
PB-0000100-00	16	34	SM-9081423-SE	22	49	SS-7110510-SP	16	31	WP-0480856-SP	2	6
PB-0000100-00	26	31	SM-9082023-SE	22	36	SS-7110510-SP	26	37	WP-0480856-SP	4	34
PD-0201000-0B	28	56	SS-1060210-TP	6	55	SS-7110740-TP	6	65	WP-0480856-SP	14	26
PF-0252040-A0	16	9	SS-1110640-TP	6	53	SS-7110740-TP	12	1	WP-0480856-SP	14	29
PJ-0151520-01	16	10	SS-1110640-TP	28	32	SS-7110740-TP	30	13	WP-0501016-SD	28	39
PJ-0305200-01	16	11	SS-1110821-TP	2	25	SS-7110840-SP	2	16	WP-0520656-SA	18	23
PJ-0325200-01	26	33	SS-1110821-TP	12	55	SS-7110840-SP	6	41	WP-0612056-SD	26	16
PJ-0325260-01	16	33	SS-2060510-SP	6	15	SS-7110840-SP	28	8	WP-0612066-SP	28	62
PJ-3010651-04	16	13	SS-2110920-TP	12	9	SS-7110840-SP	28	28	WP-0612066-SP	31	21
PJ-3010651-04	16	22	SS-2110930-SP	12	20	SS-7110910-TP	14	25	WP-0612066-SP	32	10
PJ-3090052-01	16	32	SS-2110930-SP	30	26	SS-7111110-TP	10	30	WP-0612516-SD	28	11
PJ-3090052-01	26	32	SS-2110930-SP	31	10	SS-7111120-SP	28	5	WP-0612516-SD	28	47
PJ-3090052-03	16	12	SS-3090610-SP	2	22	SS-7111410-TP	4	11	WP-0621016-SD	12	13
PS-0200062-KH	2	61	SS-3151012-TR	12	24	SS-7111410-TP	28	2	WP-0621016-SD	20	32
PS-0250182-KH	10	44	SS-4090515-SP	20	17	SS-7111410-TP	29	2	WP-0621016-SD	26	17
PS-0800202-KH	2	32	SS-4090715-SP	2	14	SS-7111410-TP	29	13	WP-0650876-SD	2	59
PX-0505020-00	16	14	SS-4110515-SP	20	34	SS-7111410-TP	30	28	WP-0650876-SD	12	47
			SS-4110515-SP	20	40	SS-7111410-TP	31	3	WP-0651001-SC	12	25
RC-0470611-KP	8	48	SS-4110715-SP	2	55	SS-7111410-TP	32	2	WP-0651056-SD	6	33
RC-0470611-KP	14	31	SS-4110715-SP	2	62	SS-7120910-SP	30	3	WP-0651056-SH	28	54
RC-0740816-K0	8	37	SS-4110715-SP	20	19	SS-7150740-SP	14	58	WP-0671016-SE	22	34
RC-0740816-K0	14	19	SS-4110815-SP	2	10	SS-7150740-SP	14	61	WP-0702026-SP	12	34
RC-0740816-K0	14	35	SS-4110815-SP	8	54	SS-7151120-SP	2	36	WP-0702026-SP	14	49
RE-0320610-KX	18	19	SS-4110915-SP	6	52	SS-7151120-SP	6	9	WP-0704516-SP	12	57
RE-0600000-K0	2	35	SS-4111015-SP	2	2	SS-7151120-SP	14	43	WP-0820816-SD	16	26
RE-0600000-K0	16	23	SS-4150715-SP	2	23	SS-7151210-SP	2	46	WP-0871602-SE	22	26
RE-0600000-K0	16	24	SS-4150715-SP	2	27	SS-7151210-SP	4	24	WP-0871602-SE	22	37
RE-0700000-K0	12	2	SS-4151415-SP	16	25	SS-7151210-SP	14	37	WP-0952816-SD	10	12
RE-0700000-K0	28	21	SS-6060410-TP	10	15	SS-7151210-SP	30	10	WP-0982616-SP	8	64
RE-0800000-K0	18	20	SS-6080340-SP	8	19	SS-7701010-SP	12	32	WP-1052000-SC	2	34
RE-1200000-K0	18	21	SS-6090440-SP	20	22	SS-7740740-TP	2	49	WP-1302501-SE	22	11
			SS-6090510-SP	28	60	SS-8080310-TP	12	18	WP-1702600-S0	24	20
SD-0500091-TP	6	72	SS-6090510-SP	31	22	SS-8090610-SP	8	4	WS-0510002-KH	24	21
SD-0530221-SP	8	68	SS-6090510-SP	32	12	SS-8110520-TP	10	20	WS-0510002-KP	16	17
SD-0530221-SP	8	69	SS-6090612-TP	14	56	SS-8110520-TP	10	35	WS-0510002-KP	16	28
SD-0530221-SP	12	40	SS-6090670-TP	6	12	SS-8110520-TP	10	38	WS-0510002-KP	26	35
SD-0550271-TP	28	34	SS-8092120-SP	20	13	SS-8150510-TP	12	16	WS-0511302-KB	18	24
SD-0600401-SD	2	57	SS-6110420-TP	12	27	SS-8150822-TP	2	30	WS-0621210-KR	18	29
SD-0640211-SP	8	55	SS-6110430-TP	6	63	SS-8150822-TP	10	40	WS-0621210-KR	22	35
SD-0640391-TP	8	41	SS-6110480-SP	10	18	SS-8150822-TP	30	8	WS-0621210-KR	26	25
SD-0640471-SP	2	3	SS-6110480-SP	14	57	SS-8150822-TP	30	19	WS-0641560-KR	22	47
SD-0650305-TP	14	3	SS-6111010-SP	2	37	SS-8660522-TP	14	38	WS-0881410-KR	22	38
SD-0651301-TH	14	9	SS-6111140-SP	10	47	SS-8660610-TP	4	5	WS-1253010-KH	22	12
SD-0720193-SP	6	51	SS-6111140-SP	20	33	SS-8660612-TP	4	38	WS-1643202-KR	24	22
SD-0720331-SP	8	38	SS-6111210-SP	4	33	SS-8661012-TP	4	22	WZ-0641510-KP	2	4
SD-0790601-SP	8	22	SS-6120940-SP	30	15	SS-8661112-TP	4	39			
SD-0790802-TP	14	21	SS-6121212-TP	10	7	SS-8661212-TP	4	23	110-32562	4	35
SD-0791503-SP	6	31	SS-6121212-TP	14	30	SS-8661212-TP	14	39	111-55108	16	37
SD-0800341-SP	2	44	SS-6151142-TP	12	60	SS-8661950-SP	14	10	111-55108	18	2
SD-0800681-SP	2	70	SS-6151220-SP	10	16	SS-9110453-TP	14	40	111-55207	16	38
SD-0801021-TP	10	31	SS-6151220-SP	12	31	SS-9110460-CP	28	38	111-55207	18	3
SD-0901201-TP	8	35	SS-6151220-SP	12	56	SS-9110460-CP	28	40	111-57559	22	2
SD-0951501-SP	14	48	SS-6151220-SP	12	63	SS-9110543-CP	20	42	111-57567	22	1

NUMERICAL INDEX OF PARTS

索引

PART NO 品番	PAGE 頁	REF NO	PART NO 品番	PAGE 頁	REF NO	PART NO 品番	PAGE 頁	REF NO	PART NO 品番	PAGE 頁	REF NO
111-57658	22	3	135-10862	29	1	135-28906	20	43	135-48706	31	9
111-57757	22	4	135-10862	29	12	135-29003	20	38	135-50207	32	3
111-57955	22	5	135-10862	30	27	135-29102	20	28	135-51403	33	28
111-58052	22	6	135-10862	31	2	135-29201	20	27	135-51569	31	5
111-58300	22	7	135-10953	28	3	135-29607	20	21	135-51569	31	19
111-58409	22	8	135-10953	29	9	135-29706	20	39	135-52500	30	21
111-58508	22	15	135-10953	29	14	135-29805	20	16	135-52609	30	36
111-58607	22	9	135-10953	30	29	135-29904	20	23	135-54100	31	13
111-58706	22	17	135-10953	31	1	135-30001	20	15	135-54100	31	14
111-58805	22	18	135-11050	32	1	135-30209	20	20	135-54803	33	17
111-58904	22	22	135-11159	32	4	135-33104	12	19	135-54902	30	37
111-59001	22	19	135-13106	8	28	135-34060	14	13	135-55008	30	38
111-59001	22	30	135-13155	8	27	135-37709	2	39	135-55057	30	22
111-83605	24	2	135-13205	8	30	135-37907	2	5	137-74906	8	61
111-83654	24	1	135-13304	8	31	135-38152	2	1	138-16509	2	7
111-83704	24	3	135-14104	14	12	135-38806	2	66	138-16608	2	15
111-83803	24	4	135-14310	14	8	135-40505	28	58	138-16855	10	45
111-83902	24	5	135-14401	14	18	135-40604	28	55	138-17754	22	27
111-84009	24	6	135-14500	14	16	135-40703	28	48	138-55655	2	71
111-84108	24	9	135-14609	14	17	135-40778	28	6	138-56100	4	31
111-84207	24	7	135-14609	14	50	135-40802	28	41	138-56158	4	30
111-84306	24	11	135-14708	14	27	135-40901	28	42	138-56208	4	25
135-00301	2	52	135-14906	14	14	135-41057	28	30	138-56307	4	26
135-00400	2	48	135-15408	14	6	135-41107	28	29	138-56406	4	27
135-00509	2	47	135-15507	6	56	135-41206	28	50	138-56505	4	28
135-00608	2	40	135-15556	6	54	135-41305	28	51	138-56604	4	29
135-00707	2	42	135-15606	14	22	135-41404	28	9	138-57255	14	47
135-00855	2	43	135-16109	12	64	135-41503	28	37	138-57453	8	58
135-01002	2	41	135-16208	12	30	135-41602	28	7	138-57503	8	57
135-01200	2	8	135-16307	12	35	135-41750	28	4	138-57909	14	28
135-01507	2	31	135-16408	12	66	135-41800	28	67	138-58055	14	41
135-02307	2	65	135-16505	12	38	135-42709	29	8	138-58105	14	44
135-02604	2	50	135-16604	12	42	135-42816	29	5	138-58253	14	5
135-02901	2	51	135-16703	12	41	135-42915	29	3	138-58402	14	45
135-03107	4	8	135-16802	12	43	135-43012	29	4	138-58501	14	46
135-03206	4	7	135-16901	12	39	135-43202	29	15	138-58600	14	20
135-03305	4	9	135-17008	12	62	135-43509	30	31	138-58709	14	36
135-03453	4	21	135-17107	12	61	135-43509	31	11	138-59004	6	25
135-05805	2	11	135-17208	12	58	135-43608	30	24	138-59053	6	23
135-06100	8	21	135-17305	12	54	135-43715	30	5	138-59301	14	52
135-06209	8	25	135-17404	12	36	135-43764	30	1	138-59558	14	53
135-06258	8	24	135-17404	30	35	135-43806	30	9	138-59657	14	54
135-06308	8	67	135-17503	12	29	135-43905	30	14	138-60002	16	1
135-06407	8	43	135-17602	12	28	135-44051	30	18	138-60101	16	2
135-06456	8	42	135-17701	12	26	135-44416	30	30	138-60200	16	3
135-06508	8	20	135-17800	12	15	135-44465	30	2	138-60358	16	8
135-06605	8	36	135-17909	12	17	135-44614	30	4	138-60408	16	7
135-06704	8	39	135-18006	12	69	135-44705	30	16	138-60457	16	6
135-06852	8	34	135-18105	12	70	135-45306	30	23	138-60457	26	28
135-07009	14	15	135-18352	12	67	135-45504	31	7	138-60556	16	4
135-07009	14	51	135-18402	12	68	135-45611	31	4	138-60556	26	27
135-07801	2	33	135-18501	12	14	135-45611	31	18	138-60606	16	5
135-08106	10	29	135-18600	12	22	135-45660	31	6	138-60952	18	8
135-08155	10	28	135-18709	12	23	135-45660	31	20	138-60960	18	7
135-08205	10	39	135-18808	12	21	135-45801	31	8	138-60960	26	20
135-08353	10	24	135-18907	12	8	135-45801	31	25	138-61000	18	9
135-08403	10	21	135-19004	32	9	135-46908	31	30	138-61109	18	10
135-08700	10	48	135-19004	33	6	135-47005	31	29	138-61257	18	11
135-08809	10	61	135-19004	33	25	135-47112	31	27	138-61307	18	25
135-08908	10	46	135-19103	12	44	135-47161	31	28	138-61307	26	1
135-09054	10	25	135-19202	12	45	135-47302	31	26	138-61604	18	1
135-09153	10	23	135-21901	14	42	135-47807	28	59	138-61703	16	18
135-09252	10	26	135-22107	14	33	135-47807	31	23	138-62107	22	42
135-09351	10	27	135-22206	14	32	135-47807	32	11	138-62156	22	41
135-09500	8	45	135-26108	6	47	135-47906	32	8	138-62453	26	21
135-09609	8	51	135-26157	6	30	135-47906	33	7	138-62453	32	18
135-09708	8	46	135-26207	6	38	135-48003	32	17	138-62453	33	20
135-09807	8	50	135-26306	6	43	135-48102	32	15	138-62453	33	37
135-09955	8	47	135-26405	6	37	135-48102	33	15	138-62552	28	63
135-10151	10	57	135-26504	6	42	135-48201	32	16	170-07402	22	10
135-10201	10	52	135-26603	6	40	135-48201	33	16			
135-10367	4	10	135-26702	6	45	135-48300	32	14			
135-10458	10	51	135-26900	6	40	135-48300	33	14			
135-10607	10	60	135-28500	20	29	135-48409	33	30			
135-10706	10	58	135-28708	20	25	135-48508	33	34			
135-10862	28	1	135-28807	20	37	135-48607	33	35			

JUKI

JUKI CORPORATION

HEAD OFFICE

8-2-1, KOKURYO-CHO,
CHOFU-CITY, TOKYO 182, JAPAN

BUSINESS OFFICE

1-23-3, KABUKI-CHO,
SHINJUKU-KU, TOKYO 160, JAPAN

PHONE : 03(3205)1188, 1189, 1190

FAX : 03(3203)8260, (3205)9131

TELEX : J22967, 232-2301

JUKI 株式会社

〒182 東京都調布市国領町8-2-1
TEL. 03-3480-1111(代表)

工業製品販売本部
TEL. 03-3480-1113(ダイヤルイン)

お買い求め、ご相談は
To order or for further
information,
please contact :

*このパーツリストは商品改良のため予告なく変更する事があります。

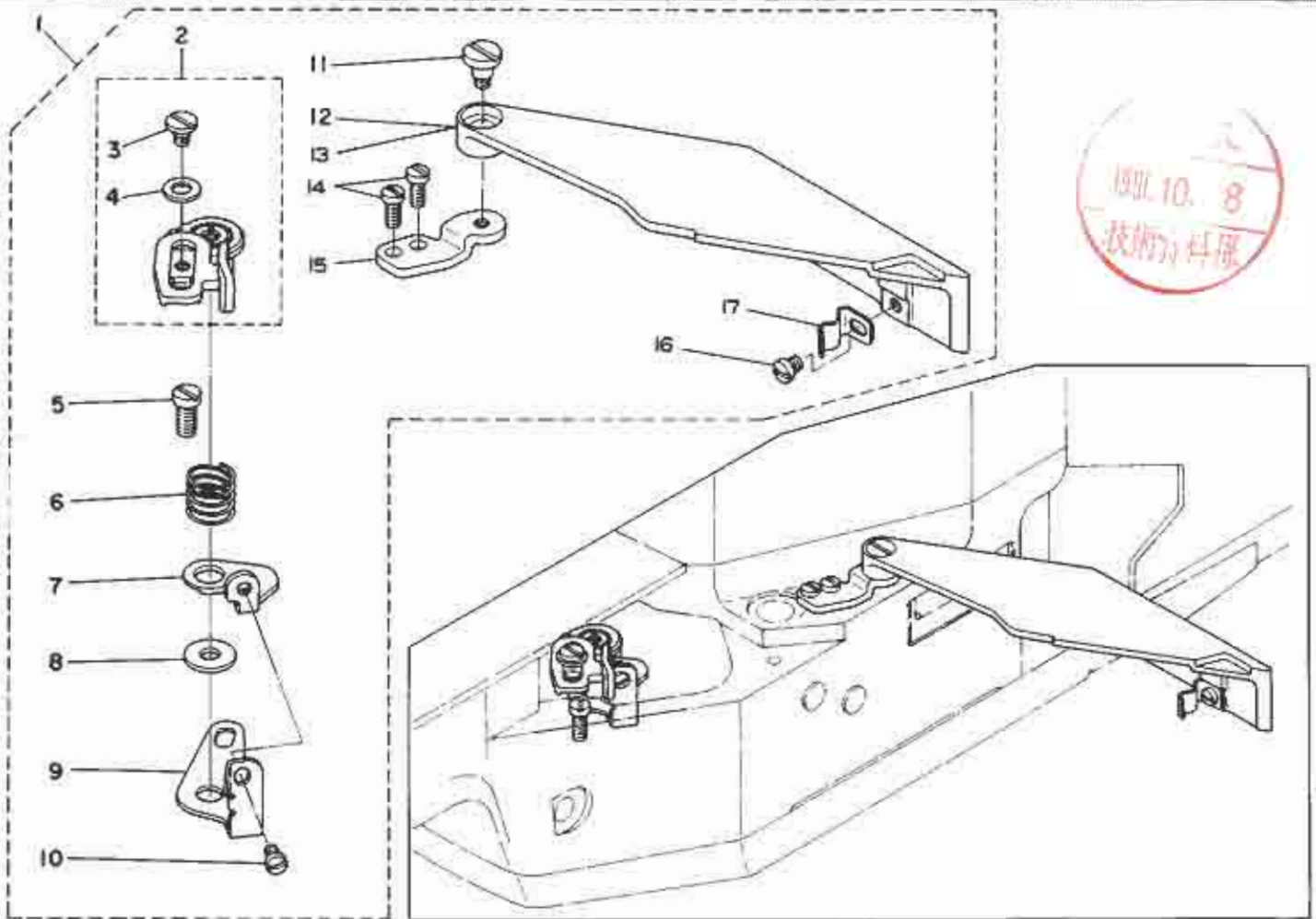
*The description covered in this parts list is subject to change for improvement of the commodity without notice.

*このパーツリストは、1993年10月現在の商品仕様で編集・印刷したものです。

*This parts list is edited and printed in accordance with the product specifications as of October 1993.

LK-1850F PARTS LIST

JUKI
BE007600PJA
No.0221-01



REF. NO.	NOTE	PART NO.	DESCRIPTION	品名	AMT.
1		GAF-010010A0	FEED ACROSS ADJUSTMENT ASM.	送り跨り調整アッセンブリ	1
2		GAF-010020B0	FIXED LEVER PLATE ASM.	固定レバプレートアッセンブリ	(1)
3		SD-0640321-SP	HINGE SCREW D=6.35 H=3.2	ピン D=6.35 H=3.2	(1)
4		WP-0651056-SH	WASHER 6.5X11X1	ワッシャー 6.5X11X1	(1)
5		SS-6151220-SP	SCREW 15/64-28 L=11.5	ビス 5/64-28 L=11.5	(1)
6		GAF-01007000	SPRING	スプリング	(1)
7		GAF-01009000	PLATE	プレート	(1)
8	#01	WP-0611626-SP	WASHER 15X6X1.6	ワッシャー	(1)
9		GAF-01008000	LEVER	レバー	(1)
10		SS-7110410-SP	SCREW 11/64-40 L=4	ビス 11/64-40 L=4	(1)
11		SD-0640602-SP	HINGE SCREW D=6.35 H=6.0	ピン D=6.35 H=6	(1)
12		GAF-01011000	BED COVER (A)	ベッドカバー A	(1)
13	#02	GAF-0101100A	BED COVER (A)	ベッドカバー A	(1)
14		SS-7110910-TP	SCREW 11/64-40 L=8.5	ビス 11/64-40 L=8.5	(1)
15		GAF-01012000	BSD COVER INSTALLING PLATE	ベッドカバー取り付けプレート	(1)
16		SS-7110410-SP	SCREW 11/64-40 L=4	ビス 11/64-40 L=4	(1)
17		GAF-01013000	SPRING FOR BED COVER (A)	ベッドカバー A 用スプリング	(1)

Note (注記) #01..... This part (Part No. WP0611626SP) is not used for models LK-1852-1, -1854-4, -1853-16, -1854-24, -1854-40, -1854P-40, and -1854T-40. Instead, feed stopper washer (Part No. 13547807) which is one of the machine head parts is used for these models.

#02..... For Urban White

モデルLK-1852-1, -1853-16, 1854-24, -1854-40, -1854P-40, -1854T-40の場合は、この部品(WP0611626SP)は使用しません。代わりに、ミシン頭部部品の送りストッパー座金(品番13547807)を使用します。

アーバンホワイト用

* Except the part stated above, the same parts as those of the LK-1850 series subclass models are used.

上記以外は、LK-1850 シリーズそれぞれのサブクラス部品と共通です。

(

o

o