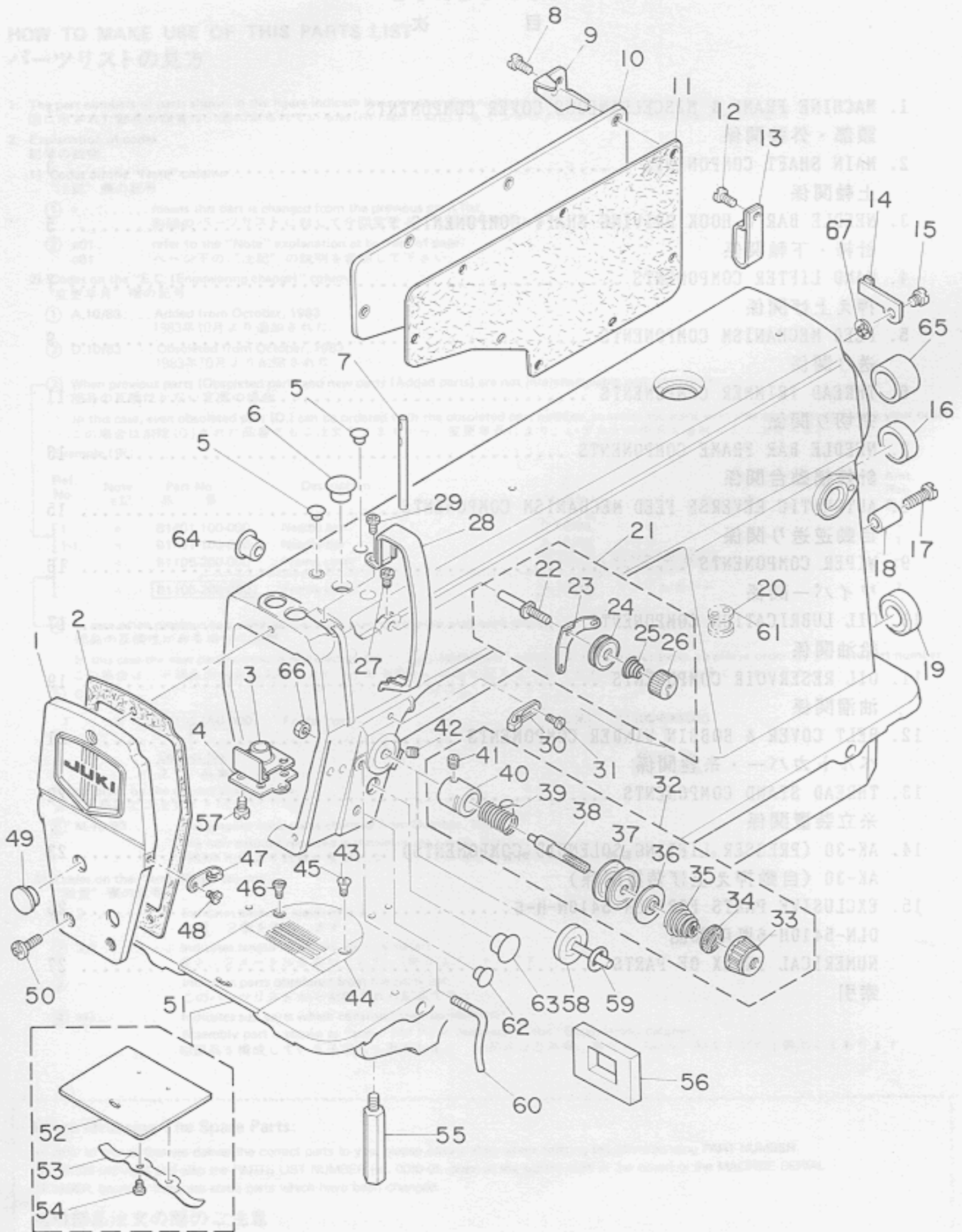


# 1. MACHINE FRAME & MISCELLANEOUS COVER COMPONENTS

## 頭部・外装関係



REF.NO.	NOTE	PART NO.	DESCRIPTION	ヒ	ン	メ	イ	AMT.
1		113-25750	FACE PLATE ASM.	モン	イ	ク	ミ	1
2		113-00506	FACE PLATE GASKET	モン	イ	ハ	ウ	1
3		113-00407	PRESSER BAR SUPPORT	ア	コ	フ	ア	1
4		113-00605	GASKET	ア	コ	フ	ア	1
5		TA-0850604-R0	RUBBER PLUG	ト	メ	セ	ン	2
6		TA-1250705-R0	RUBBER PLUG	ト	メ	セ	ン	1
7		B1114-012-000	THREAD GUIDE PIN	イ	ト	ア	ン	1
8		SS-4120915-SP	SCREW 12/64-28 L=9	ナ	ハ	ネ	シ	8
9	#01	111-02805	CORD HOLDER	コ	ウ	ト	メ	1
10		110-70901	SIDE PLATE	マ	ト	イ	タ	1
11		110-00619	GASKET	マ	ト	イ	タ	1
12		SS-4120915-SP	SCREW 12/64-28 L=9	ナ	ハ	ネ	シ	1
13		D2112-555-B00	CORD HOLDER, LARGE	コ	ウ	ト	メ	1
14		110-30301	CABLE HOLDER	コ	ウ	ト	メ	1
15		SS-4120615-SP	SCREW 3/16-28 L=6	ナ	ハ	ネ	シ	1
16		TA-2000502-R0	RUBBER PLUG	ト	メ	セ	ン	1
17		SS-1120710-SP	SCREW	ウ	ラ	ネ	シ	1
18	#01	110-95205	LEVER STOPPER	ハ	ウ	ク	レ	1
19		TA-2101002-R0	RUBBER PLUG	ト	メ	セ	ン	1
20	#01	111-00104	MAGNET CORD RUBBER	マ	グ	コ	ウ	1
21		113-12055	WIRE CABLE ASM.	イ	ト	ス	メ	1
22		110-45002	FIRST TENSION POST	タ	イ	イ	チ	1
23		110-45200	THREAD TENSION GUIDE	タ	イ	イ	チ	1
24		B3214-047-000	BOBBIN WINDER TENSION DISC	イ	ト	チ	ヨ	2
25		110-45101	THREAD TENSION SPRING	タ	イ	イ	チ	1
26		110-45309	THREAD TENSION NUT	タ	イ	イ	チ	1
27		SS-4120615-SP	SCREW 3/16-28 L=6	ナ	ハ	ネ	シ	1
28		110-71008	THREAD TAKE-UP LEVER COVER	テ	ン	キ	ン	1
29		SS-4120615-SP	SCREW 3/16-28 L=6	ナ	ハ	ネ	シ	1
30		110-18504	ARM THREAD GUIDE A	ア	ム	イ	ト	1
31		110-01500	SCREW	ア	ム	イ	ト	1
32		110-72253	THREAD TENSION ASM.	イ	ト	チ	ヨ	1
33		110-72204	TENSION NUT	イ	ト	チ	ヨ	1
34		B3120-125-000	TENSION DISC STOPPER	イ	ト	チ	ヨ	1
35		B3129-012-A00	TENSION SPRING	イ	ト	チ	ヨ	1
36		B3132-552-000	TENSION DISC HOLDER	イ	ト	チ	ヨ	1
37		B3128-012-000	TENSION DISC	イ	ト	チ	ヨ	2
38		B3115-552-000	TENSION POST	イ	ト	チ	ヨ	1
39		B3128-012-000	TAKE-UP SPRING	イ	ト	チ	ヨ	1
40		B3111-126-000	TENSION POST SOCKET	イ	ト	チ	ヨ	1
41		SS-8090670-SP	SCREW 9/64-40 L= 5.5	ト	メ	ネ	シ	1
42		SS-8150710-SP	SCREW 15/64-28 L=7	ト	メ	ネ	シ	1
43	#03	SS-2110920-TP	SCREW 11/64-40 L=8.5	マ	ル	ウ	ラ	2
44		113-00308	THROAT PLATE	ハ	リ	イ	タ	1
45	#04	SS-2110920-TP	SCREW 11/64-40 L=8.5	マ	ル	ウ	ラ	1
46	#04	SS-2110915-SP	SCREW 11/64-40 L=6.8	マ	ル	ウ	ラ	1
47		110-18803	ARM THREAD GUIDE B	ア	ム	イ	ト	1
48		SS-6110610-TP	SCREW 11/64-40 L=6	ヒ	ラ	ネ	シ	1
49		TA-1250406-R0	RUBBER PLUG	ト	メ	セ	ン	2
50		SS-4121015-SP	SCREW 3/16-28 L=10	ナ	ハ	ネ	シ	3
51		110-01658	BED SLIDE ASM.	ス	ベ	リ	イ	1
52		B1110-012-000	SLIDE PLATE	ス	ベ	リ	イ	1
53		110-01609	BED SLIDE SPRING	ス	ベ	リ	イ	1
54		SS-8060210-SP	SCREW 3/32-56 L= 1.9	ヒ	ラ	ネ	シ	2
55		110-01104	BED SCREW STUD	ハ	グ	ト	シ	4
56		110-30400	RUBBER PLATE	ハ	グ	ト	シ	1
57		SS-1120710-SP	SCREW	ウ	ラ	ネ	シ	4
58		B3133-415-0A0	TENSION RELEASE PIN CAP	イ	ト	ス	メ	1
59		B3136-415-000	CAP RING	イ	ト	ス	メ	1
60		113-05513	ARM THREAD GUIDE, C	ア	ム	イ	ト	1
61	#02	110-30202	RUBBER BUSHING	マ	グ	コ	ウ	1
62		TA-0850604-R0	RUBBER PLUG	ト	メ	セ	ン	1
63		TA-1250504-R0	RUBBER PLUG	ト	メ	セ	ン	1
64		TA-1250504-R0	RUBBER PLUG	ト	メ	セ	ン	1
65		TA-2101002-R0	RUBBER PLUG	ト	メ	セ	ン	1
66		NS-6110310-SP	NUT 11/64-40	ロ	ウ	カ	ク	1
67		WT-0530002-KS	TUOTED WASHER	ハ	ツ	キ	カ	1

Note #01.....For DLN-5410N-6-0B,6-WB

#02.....For DLN-5410N-6,6-W0

#03.....For DLN-5410N-6,6-WB

#04.....For DLN-5410N-6-W0,6-WB

DLN-5410N-6-0B,6-WB用

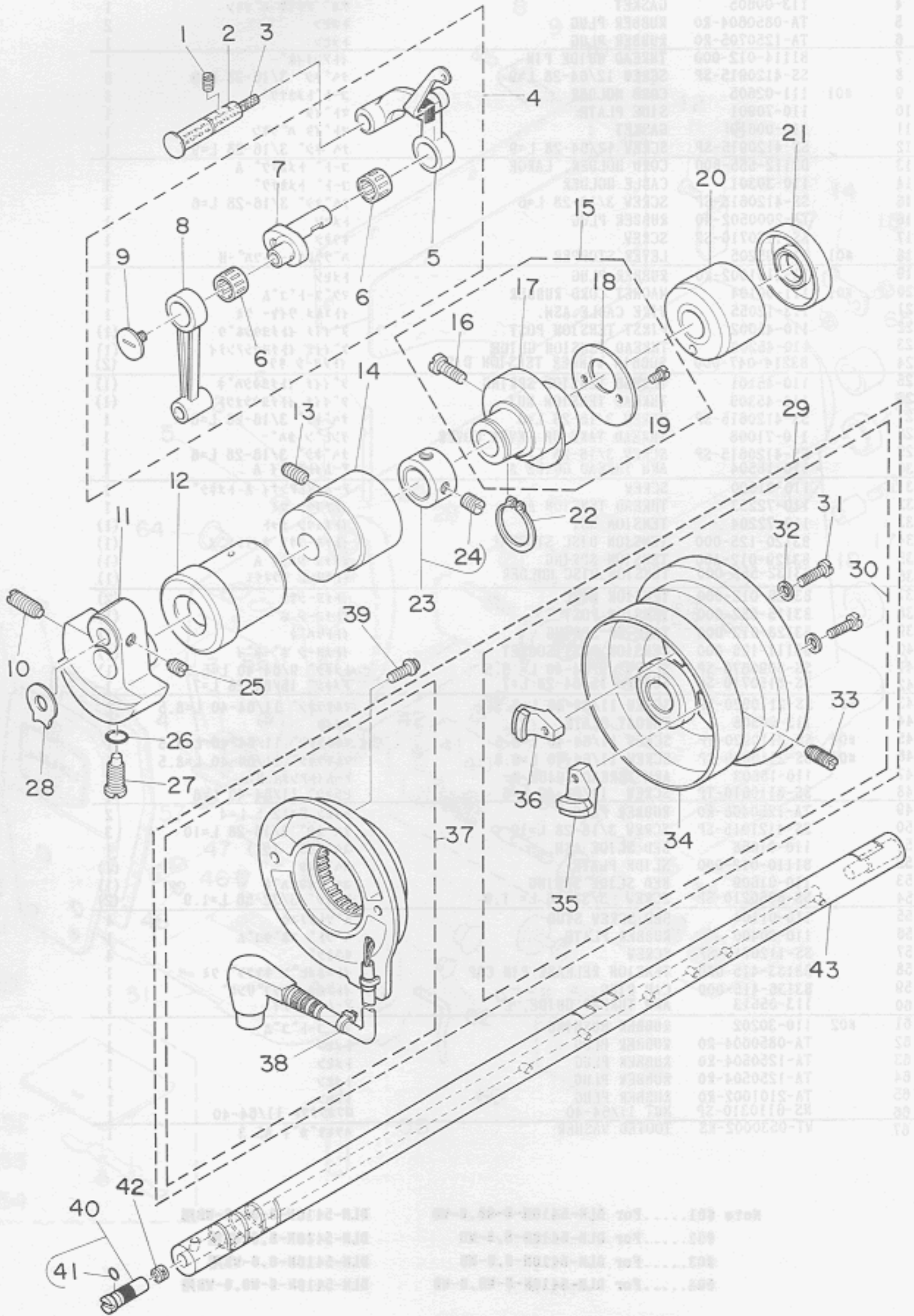
DLN-5410N-6,6-W0用

DLN-5410N-6,6-WB用

DLN-5410N-6-W0,6-WB用

2. MAIN SHAFT COMPONENTS

上軸関係





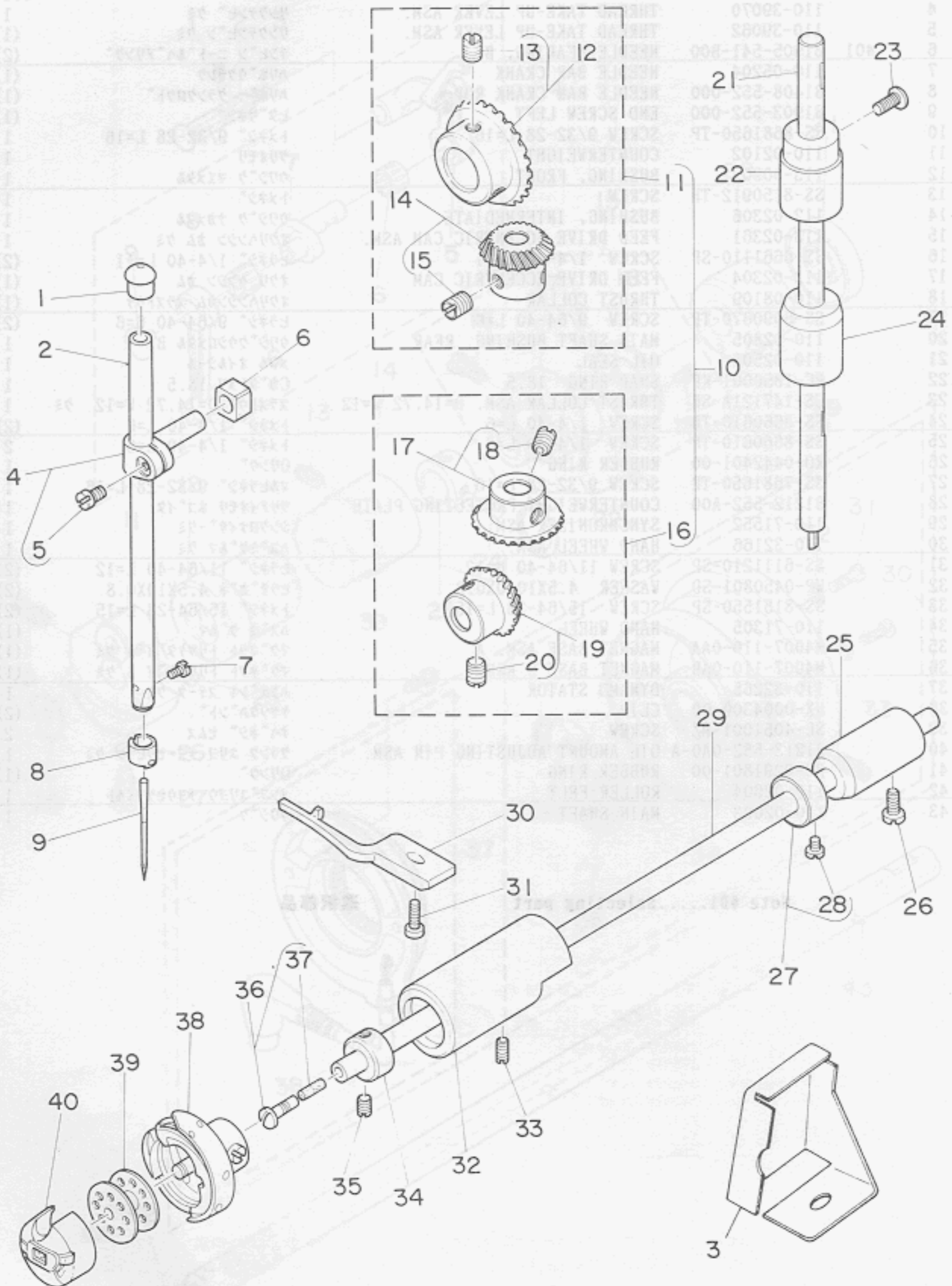
REF.NO.	NOTE	PART NO.	DESCRIPTION	品名	AMT.
1		SS-8151150-SP	SCREW 15/64-28 L=10.5	トメネジ 15/64-28 L=10.5	1
2		110-17209	THREAD TAKE-UP CRANK SHAFT	デンヒンチキエジク	1
3		CQ-3500000-F0	OIL FELT	エジン	0.1
4		110-39070	THREAD TAKE-UP LEVER ASM.	リンクデンヒン クミ	1
5		110-39062	THREAD TAKE-UP LEVER ASM.	リンクデンヒン クミ	(1)
6	#01	B1905-541-B00	NEEDLE BEARING, B	デンヒン ニートルベアリング	(2)
7		110-05204	NEEDLE BAR CRANK	ハリホウクラック	(1)
8		B1408-552-000	NEEDLE BAR CRANK ROD	ハリホウクラックロッド	(1)
9		B1903-552-000	END SCREW LEFT	ヒタリネジ	(1)
10		SS-8681650-TP	SCREW 9/32-28 L=16	トメネジ 9/32-28 L=16	1
11		110-02102	COUNTERWEIGHT	ツリオモリ	1
12		113-00902	BUSHING, FRONT	ウツク マイメタル	1
13		SS-8150912-TH	SCREW	トメネジ	1
14		112-02306	BUSHING, INTERMEDIATE	ウツク ナカメタル	1
15		113-02361	FEED DRIVE ECCENTRIC CAM ASM.	オクリハンジン カム クミ	1
16		SS-6661110-SP	SCREW 1/4-40 L=11	ヒラネジ 1/4-40 L=11	(2)
17		113-02304	FEED DRIVE ECCENTRIC CAM	オクリハンジン カム	(1)
18		110-08109	THRUST COLLAR	オクリハンジンカム スラストウケ	(1)
19		SS-6090670-TP	SCREW 9/64-40 L=6	ヒラネジ 9/64-40 L=6	(2)
20		110-02805	MAIN SHAFT BUSHING, REAR	ウツクウシロメタル B	1
21		110-02508	OIL SEAL	メタル オイルシール	1
22		RC-1850001-KP	SNAP RING 18.5	Cカクメツ 18.5	1
23		CS-147121A-SH	THRUST COLLAR ASM. D=14.72 W=12	スラストウケ D=14.72 W=12 クミ	1
24		SS-8660610-TP	SCREW 1/4-40 L=6	トメネジ 1/4-40 L=6	(2)
25		SS-8660610-TP	SCREW 1/4-40 L=6	トメネジ 1/4-40 L=6	2
26		RO-0442401-00	RUBBER RING	オリンク	1
27		SS-7681650-TP	SCREW 9/32-28 L=16	マルヒラネジ 9/32-28 L=16	1
28		B1212-552-A00	COUNTERWEIGHT PROTECTING PLATE	ツリアイオモリ ホコイタ	1
29		110-71552	SYNCHRONIZER ASM.	シンクロナイザークミ	1
30		110-32166	HAND WHEEL ASM.	ハスマックルマ クミ	1
31		SS-6111210-SP	SCREW 11/64-40 L=12	ヒラネジ 11/64-40 L=12	(2)
32		WP-0450801-SD	WASHER 4.5X10.0X0.8	ヒラチカネ 4.5X10X0.8	(2)
33		SS-8151550-SP	SCREW 15/64-28 L=15	トメネジ 15/64-28 L=15	(2)
34		110-71305	HAND WHEEL	ハスマックルマ	(1)
35		M4007-110-OAA	MAGNET BASE ASM. A	マグネット トリツケタイ A クミ	(1)
36		M4007-110-OAB	MAGNET BASE ASM. B	マグネット トリツケタイ B クミ	(1)
37		110-32265	DYNAMO STATOR	ハツデンキ ステータ クミ	1
38		HX-0004300-00	CLIP	ヤツクハント	(2)
39		SL-4051001-MZ	SCREW	ナネジ セムス	2
40		B1213-552-OA0-A	OIL AMOUNT ADJUSTING PIN ASM.	クラック エリョーチヨセツヒン クミ	1
41		RO-0291801-00	RUBBER RING	オリンク	(1)
42		110-02904	ROLLER FELT	メンブエリヨウ チヨウセツフイルト	1
43		110-02003	MAIN SHAFT	ウツク	1

Note #01.....Selecting part

選択部品



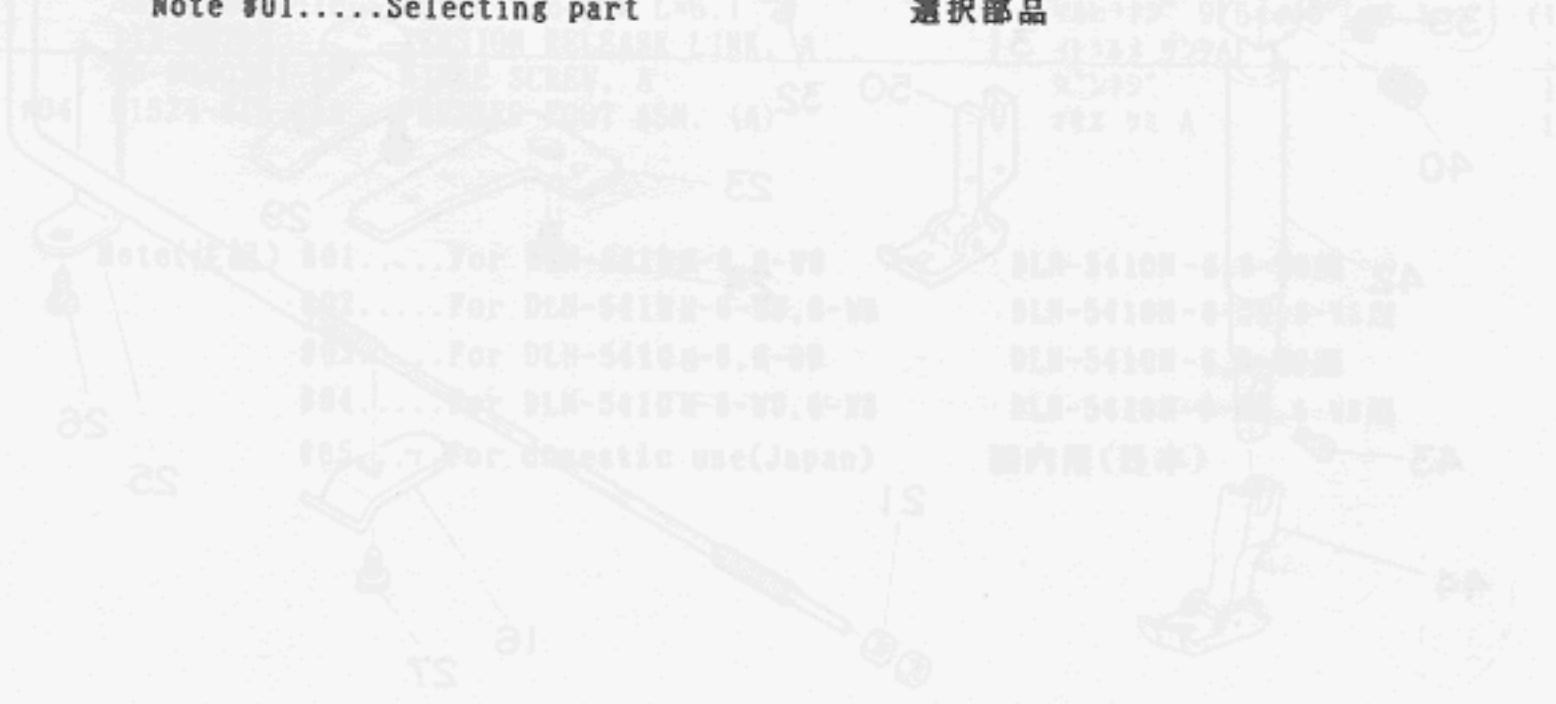
針棒・下軸関係



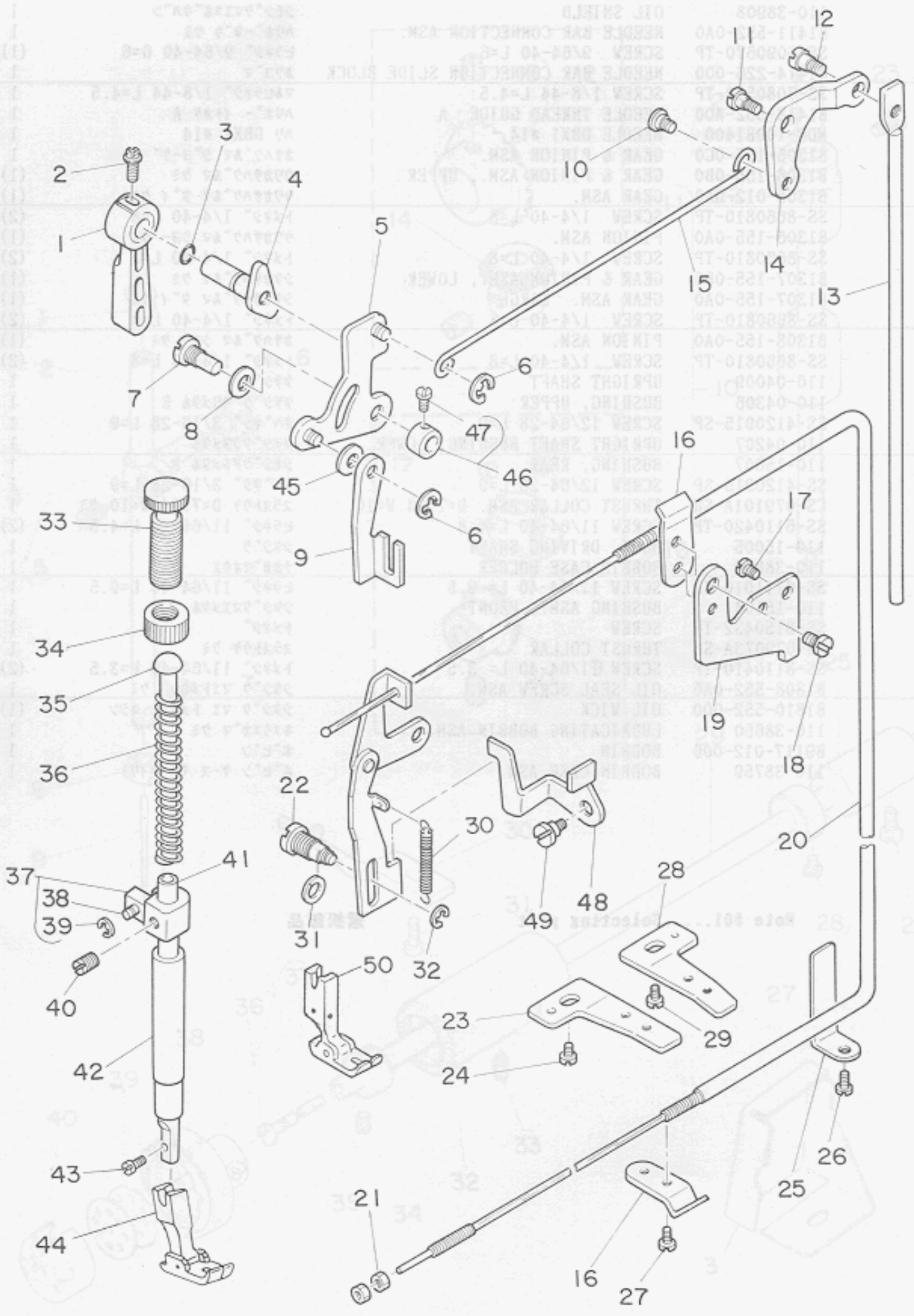
REF.NO.	NOTE	PART NO.	DESCRIPTION	品名	AMT.
1		TA-1250804-R0	RUBBER PLUG	トメセン	1
2		113-01009	NEEDLE BAR, A	ハリホウ A	1
3		110-38908	OIL SHIELD	シモシクマエコホウハシ	1
4		B1411-552-0A0	NEEDLE BAR CONNECTION ASM.	ハリホウタキクミ	1
5		SS-6090670-TP	SCREW 9/64-40 L=6	ヒラネジ 9/64-40 6=6	(1)
6		B1414-226-000	NEEDLE BAR CONNECTION SLIDE BLOCK	カクゴマ	1
7		SS-7080510-TP	SCREW 1/8-44 L=4.5	マルヒラネジ 1/8-44 L=4.5	1
8		B1418-552-A00	NEEDLE THREAD GUIDE A	ハリホウイトカケ A	1
9		MDB-100B1400	NEEDLE DBX1 #14	ハリ DBX1 #14	1
10		B1306-155-0C0	GEAR & PINION ASM.	カサハクマシヨウケクミ	1
11		B1306-155-0B0	GEAR & PINION ASM., UPPER	ウワカサハクマクミ	(1)
12		B1305-012-0A0	GEAR ASM.	ウワカサハクマタイクミ	(1)
13		SS-8660810-TP	SCREW 1/4-40 L=8	トメネジ 1/4-40 L=8	(2)
14		B1306-155-0A0	PINION ASM.	ウワカサハクマシヨクミ	(1)
15		SS-8660810-TP	SCREW 1/4-40 L=8	トメネジ 1/4-40 L=8	(2)
16		B1307-155-0B0	GEAR & PINION ASM., LOWER	シタカサハクマクミ	(1)
17		B1307-155-0A0	GEAR ASM. LARGE	シタカサハクマタイクミ	(1)
18		SS-8660810-TP	SCREW 1/4-40 L=8	トメネジ 1/4-40 L=8	(2)
19		B1308-155-0A0	PINION ASM.	カサハクマシヨクミ	(1)
20		SS-8660810-TP	SCREW 1/4-40 L=8	トメネジ 1/4-40 L=8	(2)
21		110-04009	UPRIGHT SHAFT	タテシク	1
22		110-04306	BUSHING, UPPER	タテシクウワメタル B	1
23		SS-4120915-SP	SCREW 12/64-28 L=9	ナネネジ 3/16-28 L=9	1
24		110-04207	UPRIGHT SHAFT BUSHING, LOWER	タテシクシタメタル	1
25		110-15807	BUSHING, REAR	シモシクアトメタル B	1
26		SS-4120915-SP	SCREW 12/64-28 L=9	ナネネジ 3/16-28 L=9	1
27		CS-079101A-SH	THRUST COLLAR ASM. D=7.94 W=10	スラストウケ D=7.94 W=10 クミ	1
28		SS-6110420-TP	SCREW 11/64-40 L=4.8	ヒラネジ 11/64-40 L=4.8	(2)
29		110-15005	HOOK DRIVING SHAFT	シタシク	1
30		110-38809	BOBBIN CASE HOLDER	ナカカマオサエ	1
31		SS-6111010-SP	SCREW 11/64-40 L= 9.5	ヒラネジ 11/64-40 L=9.5	1
32		110-15104	BUSHING ASM., FRONT	シタシクマエメタル	1
33		SS-8150432-TH	SCREW	トメネジ	1
34		CS-079073A-SH	THRUST COLLAR	スラストウケ クミ	1
35		SS-8110410-TP	SCREW 11/64-40 L= 3.5	トメネジ 11/64-40 L=3.5	(2)
36		B1808-552-0A0	OIL SEAL SCREW ASM.	シタシク マイトメネジ クミ	1
37		B1810-552-000	OIL WICK	シタシク マイトメネジ ユシ	(1)
38		110-38650	LUBRICATING BOBBIN ASM.	キユウカマ クミ	1
39		B9117-012-000	BOBBIN	ホビシ	1
40		110-38759	BOBBIN CASE ASM.	ホビシ ケース (ハネイリ)	1

Note #01.....Selecting part

選択部品



押え上げ関係



REF. NO.	NOTE	PART NO.
1		TA-1250804-70
2		113-01069
3		0-38808
4		TA-1250804-70
5		0-38808
6		TA-1250804-70
7		0-38808
8		TA-1250804-70
9		0-38808
10		TA-1250804-70
11		0-38808
12		TA-1250804-70
13		0-38808
14		TA-1250804-70
15		0-38808
16		TA-1250804-70
17		0-38808
18		TA-1250804-70
19		0-38808
20		TA-1250804-70
21		0-38808
22		TA-1250804-70
23		0-38808
24		TA-1250804-70
25		0-38808
26		TA-1250804-70
27		0-38808
28		TA-1250804-70
29		0-38808
30		TA-1250804-70
31		0-38808
32		TA-1250804-70
33		0-38808
34		TA-1250804-70
35		0-38808
36		TA-1250804-70
37		0-38808
38		TA-1250804-70
39		0-38808
40		TA-1250804-70
41		0-38808
42		TA-1250804-70
43		0-38808
44		TA-1250804-70
45		0-38808
46		TA-1250804-70
47		0-38808
48		TA-1250804-70
49		0-38808
50		TA-1250804-70



REF.NO.	NOTE	PART NO.	DESCRIPTION	ヒンメイ	AMT.
1		110-71800	HAND LIFTER	オサエケ <sup>レ</sup> ハ <sup>ー</sup>	1
2		B1521-555-000	SCREW	オサエケ <sup>レ</sup> ハ <sup>ー</sup> トメネジ <sup>ン</sup>	1
3		RO-0371801-00	RUBBER RING	Oリング	1
4		110-06756	HAND LIFTER CAM ASM.	オサエケ <sup>レ</sup> カム クミ	1
5		110-06350	HAND LIFTER LINK	ヒキアケ <sup>レ</sup> リンク クミ	1
6		RE-0500000-KO	E-RING	Eカ <sup>ク</sup> タメワ 5	1
7		113-01702	LINK SHAFT	ヒキアケ <sup>レ</sup> リンクシャフト	1
8		110-06608	GASKET	リンクシ <sup>ク</sup> ハ <sup>ク</sup> ツキン	1
9		113-01603	LIFTING LEVER	ヒキアケ <sup>レ</sup> イ <sup>タ</sup>	1
10		110-07101	HINGE SCREW	ヒサ <sup>ク</sup> アケ <sup>レ</sup> ヨコホ <sup>ク</sup> ウネジ <sup>ン</sup>	1
11		SD-0720332-SP	HINGE SCREW D= 7.24 H= 3.3	タ <sup>ク</sup> ンネジ <sup>ン</sup> D=7.24 H=3.3	1
12		SD-0600322-SD	HINGE SCREW D=6 H=3.2	タ <sup>ク</sup> ンネジ <sup>ン</sup> D=6 H=3.2	1
13		112-05408	CONNECTING ROD	ヒサ <sup>ク</sup> アケ <sup>レ</sup> レンケツホ <sup>ク</sup> ウ	1
14		112-05309	LIFTING LEVER LINK	ヒサ <sup>ク</sup> アケ <sup>レ</sup> リンク	1
15		110-06905	LIFTING LEVER CONNECTING ROD	ヒサ <sup>ク</sup> アケ <sup>レ</sup> ヨコホ <sup>ク</sup> ウ	1
16		110-45408	WIRE HOLDER A	ワイヤ オサエ A	1
17		SS-4120615-SP	SCREW 3/16-28 L=6	ナ <sup>ク</sup> ネジ <sup>ン</sup> 3/16-28 L=6	1
18		SS-7110740-TP	SCREW 11/64-40 L=7	マルヒラネジ <sup>ン</sup> 11/64-40 L=7	1
19		110-45606	WIRE HOLDER BRACKET (UPPER)	ワイヤ オサエタ <sup>ク</sup> イ (ウエ)	1
20		113-12055	WIRE CABLE ASM.	イトユルメ ワイヤ クミ	1
21		NS-6620310-SP	NUT 3/16-32	ロツカクナツト 3/16-32	2
22		113-06107	TENSION RELEASE PLATE SHAFT	イトユルメ サト <sup>ク</sup> ウイ <sup>タ</sup> シ <sup>ク</sup> ウ	1
23	#01	110-45705	WIRE HOLDER BRACKET (LOWER)	ワイヤ オサエタ <sup>ク</sup> イ (シタ)	1
24	#01	SS-4150915-SP	SCREW 15/64-28 L=9	ナ <sup>ク</sup> ネジ <sup>ン</sup> 15/64-28 L=9	1
25		110-46000	WIRE CABLE HOLDER	ワイヤ ケーブルホルダ	1
26		SS-4120615-SP	SCREW 3/16-28 L=6	ナ <sup>ク</sup> ネジ <sup>ン</sup> 3/16-28 L=6	1
27		SS-7110410-SP	SCREW 11/64-40 L=4	マルヒラネジ <sup>ン</sup> 11/64-40 L= 4	1
28	#02	112-30901	WIRE PRESSER PLATE, B	ワイヤ オサエタ <sup>ク</sup> イ シタ B	1
29	#02	SS-7110740-TP	SCREW 11/64-40 L=7	マルヒラネジ <sup>ン</sup> 11/64-40 L=7	1
30		113-05901	SPRING	イトユルメ サト <sup>ク</sup> ウイ <sup>タ</sup> ハ <sup>ク</sup> ネ	1
31		110-06608	GASKET	リンクシ <sup>ク</sup> ハ <sup>ク</sup> ツキン	1
32		RE-0300000-KO	E-RING	Eカ <sup>ク</sup> タメワ 3	1
33		110-71602	PRESSER SPRING REGULATOR	オサエ チョウセツ ネジ <sup>ン</sup>	1
34		110-71701	NUT	オサエ チョウセツ ネジ <sup>ン</sup> ナツト	1
35		B1510-227-000	PRESSER GUIDE BAR	オサエ アンナイホ <sup>ク</sup>	1
36		B1505-227-000-A	PRESSER SPRING	オサエ チョウセツハ <sup>ク</sup> ネ	1
37		113-01355	NEEDLE BAR GUIDE BRACKET ASM.	オサエホ <sup>ク</sup> ウタ <sup>ク</sup> キ クミ	1
38		113-01405	PIN	オサエホ <sup>ク</sup> ウタ <sup>ク</sup> キピン	(1)
39		RE-0300000-KO	E-RING	Eカ <sup>ク</sup> タメワ 3	(2)
40		SS-8660610-TP	SCREW 1/4-40 L=6	トメネジ <sup>ン</sup> 1/4-40 L=6	1
41		B1501-127-000	PRESSER BAR	オサエホ <sup>ク</sup>	1
42		B1502-541-000	PRESSER BAR BUSHING, LOWER	オサエホ <sup>ク</sup> シタメタル	1
43		SS-7091110-SP	SCREW 9/64-40 L=10.5	マルヒラネジ <sup>ン</sup> 9/64-40 L=10.5	1
44		D1524-415-BAA	PRESSER FOOT ASM. (A)	オサエ クミ A	1
45		WP-0650876-SD	WASHER 6.5X13X0.8	ヒラサ <sup>ク</sup> カ <sup>ク</sup> ネ 6.5X13X0.8	1
46		CS-064061A-SP	THRUST COLLAR ASM.	スラストウケ クミ	1
47		SS-7090620-TP	SCREW 9/64-40 L=6.1	マルヒラネジ <sup>ン</sup> 9/64-40 L=6.1	(1)
48		113-05703	TENSION RELEASE LINK, A	イトユルメ リンクA	1
49		SD-0640261-SP	HINGE SCREW, A	タ <sup>ク</sup> ンネジ <sup>ン</sup>	1
50	#04	D1524-415-BAA	PRESSER FOOT ASM. (A)	オサエ クミ A	1

Note(注記) #01.....For DLN-5410N-6,6-WO

#02.....For DLN-5410N-6-0B,6-WB

#03.....For DLN-5410N-6,6-0B

#04.....For DLN-5410N-6-W0,6-WB

#05.....For domestic use(Japan)

DLN-5410N-6,6-WO用

DLN-5410N-6-0B,6-WB用

DLN-5410N-6,6-0B用

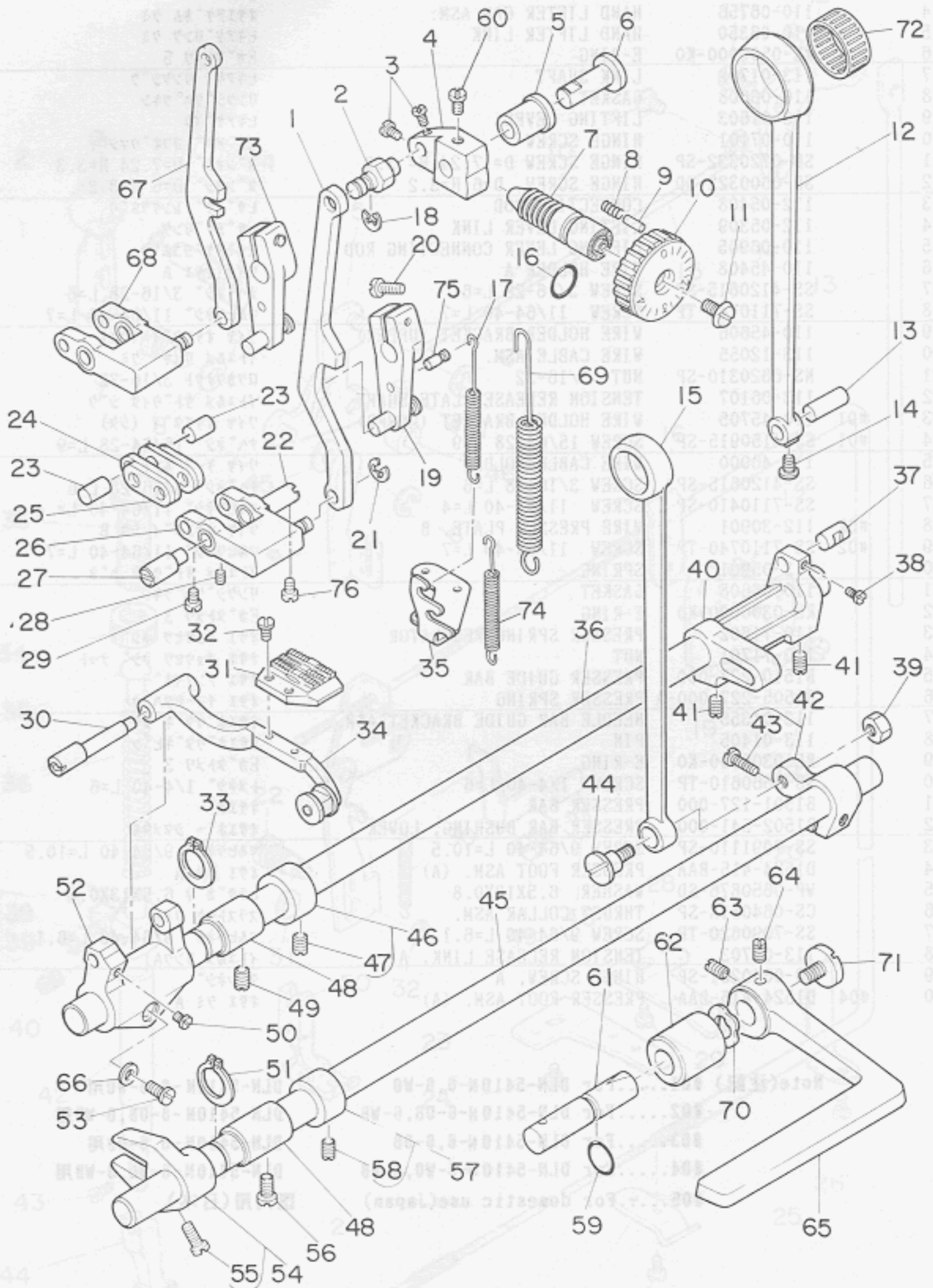
DLN-5410N-6-W0,6-WB用

国内用(日本)



5. FEED MECHANISM COMPONENTS

送り関係



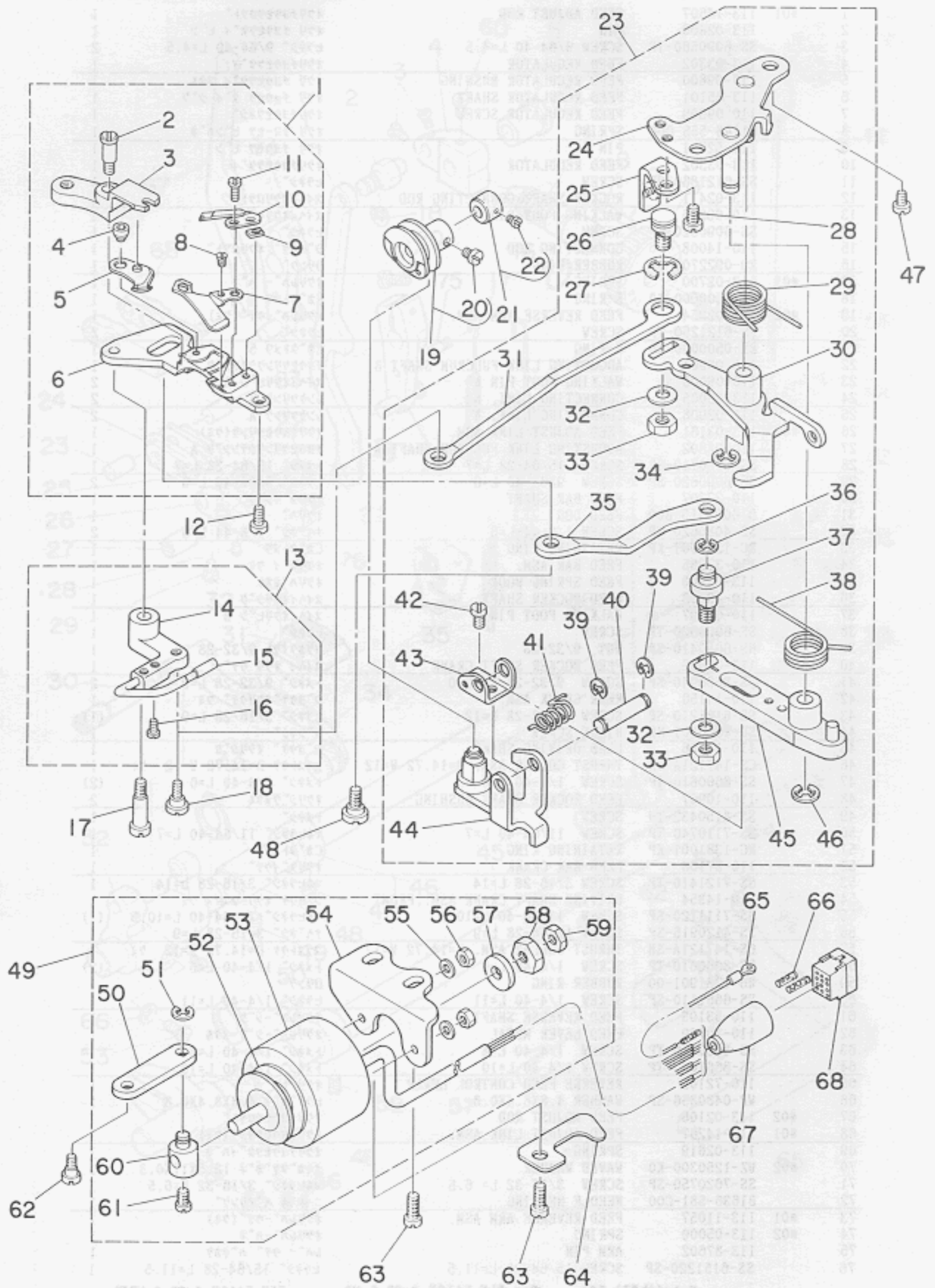
REF. NO.	NOTE	PART NO.	DESCRIPTION	ヒ	ン	メ	イ	AMT.
1	#01	113-14507	FEED ADJUST ROD	イクリチヨウセツロツト				1
2		113-02809	PIN	イクリ チヨウセツタ <sup>イ</sup> ピ <sup>ン</sup>				1
3		SS-6090560-TP	SCREW 9/64-40 L=4.5	ヒラネジ <sup>シ</sup> 9/64-40 L=4.5				2
4		113-03302	FEED REGULATOR	イクリチヨウセツタ <sup>イ</sup>				1
5		110-09800	FEED REGULATOR BUSHING	イクリ チヨウセツタ <sup>イ</sup> メタル				1
6		113-85101	FEED REGULATOR SHAFT	イクリ チヨウセツ タ <sup>イ</sup> シ <sup>ク</sup>				1
7		110-09909	FEED REGULATOR SCREW	イクリチヨウセツネジ <sup>シ</sup>				1
8		B1148-555-000	SPRING	イクリ チヨウセツ ピ <sup>ン</sup> ハ <sup>ネ</sup>				1
9		110-52701	PIN	イクリ チヨウセツ ピ <sup>ン</sup>				1
10		113-03302	FEED REGULATOR	イクリチヨウセツタ <sup>イ</sup>				1
11		SS-6121860-SP	SCREW	ヒラネジ <sup>シ</sup>				1
12		113-02411	ROCKER SHAFT CONNECTING ROD	スイハイイクリロツト				1
13		110-09206	WALKING FOOT PIN C	スイハイイクリピ <sup>ン</sup> C				1
14		SS-6090620-TP	SCREW	ヒラネジ <sup>シ</sup>				1
15		110-14008	CONNECTING ROD	シ <sup>ク</sup> ヨウケ <sup>ク</sup> イクリロツト				1
16		RO-0922702-00	RUBBER RING	オリ <sup>ン</sup> ク				1
17	#01	113-02700	SPRING	イクリレハ <sup>ネ</sup> ハ <sup>ネ</sup>				1
18		RE-0500000-K0	E-RING	Eカ <sup>ク</sup> タメワ 5				1
19	#02	113-02254	FEED REVERSE ARM ASM.	イクリレハ <sup>ネ</sup> -ウチ <sup>ク</sup> (クミ)				1
20		SS-6121250-TP	SCREW	ヒラネジ <sup>シ</sup>				2
21		RE-0500000-K0	E-RING	Eカ <sup>ク</sup> タメワ 5				1
22		110-08901	ADJUSTING LINK FULCRUM SHAFT B	チヨウセツリンクシ <sup>ク</sup> B				1
23		110-09008	WALKING FOOT PIN A	スイハイイクリピ <sup>ン</sup> A				2
24		113-03005	CONNECTING LINK, B	リンク <sup>ク</sup> B				2
25		113-02908	CONNECTING LINK, A	リンク <sup>ク</sup> A				2
26	#02	113-03161	FEED ADJUST LINK ASM.	イクリチヨウセツリンク (クミ)				1
27		110-08802	ADJUSTING LINK FULCRUM SHAFT A	チヨウセツリンクシ <sup>ク</sup> A				1
28		SS-8150710-SP	SCREW 15/64-28 L=7	トメネジ <sup>シ</sup> 15/64-28 L=7				1
29		SS-6090620-SP	SCREW 9/64-40 L=6	ヒラネジ <sup>シ</sup> 9/64-40 L=6				2
30		110-37207	FEED BAR SHAFT	イクリタ <sup>イ</sup> シ <sup>ク</sup>				1
31		D1609-415-B00	FEED DOG	イクリハ <sup>ネ</sup>				1
32		SS-4080620-TP	SCREW 1/8-44 L=6	ナ <sup>ネ</sup> ネジ <sup>シ</sup> 1/8-44 L=6				2
33		RC-1381001-KP	RETAINING RING	Cカ <sup>ク</sup> タメワ				1
34		110-37355	FEED BAR ASM.	イクリタ <sup>イ</sup> クミ				1
35		113-01900	FEED SPRING HOOK	イクリハ <sup>ネ</sup> ネカ <sup>ク</sup>				1
36		110-10808	FEED ROCKER SHAFT	スイハイイクリシ <sup>ク</sup>				1
37		110-09107	WALKING FOOT PIN B	スイハイイクリピ <sup>ン</sup> B				1
38		SS-6090620-TP	SCREW	ヒラネジ <sup>シ</sup>				1
39		NS-6680410-SP	NUT 9/32-28	ロツカクナツト 9/32-28				1
40		113-02502	FEED ROCKER SHAFT CRANK	スイハイ イクリ ウチ <sup>ク</sup>				1
41		SS-8680940-SP	SCREW 9/32-28 L= 9.0	トメネジ <sup>シ</sup> 9/32-28 L=9				2
42		110-14156	REAR CRANK ASM.	シ <sup>ク</sup> ヨウケ <sup>ク</sup> イクリウチ <sup>ク</sup> クミ				1
43		SS-6121210-SP	SCREW 3/16-28 L=12	ヒラネジ <sup>シ</sup> 3/16-28 L=9				(1)
44		SD-1000801-SH	HINGE SCREW	タ <sup>ン</sup> ネジ <sup>シ</sup>				1
45		110-14206	FEED DRIVING SHAFT	シ <sup>ク</sup> ヨウケ <sup>ク</sup> イクリシ <sup>ク</sup>				1
46		CS-147121A-SH	THRUST COLLAR ASM. D=14.72 W=12	スラストウケ D=14.72 W=12 クミ				1
47		SS-8660610-TP	SCREW 1/4-40 L=6	トメネジ <sup>シ</sup> 1/4-40 L=6				(2)
48		110-10907	FEED ROCKER SHAFT BUSHING	イクリシ <sup>ク</sup> メタル				2
49		SS-8150432-TH	SCREW	トメネジ <sup>シ</sup>				1
50		SS-7110740-TP	SCREW 11/64-40 L=7	メタルヒラネジ <sup>シ</sup> 11/64-40 L=7				1
51		RC-1381001-KP	RETAINING RING	Cカ <sup>ク</sup> タメワ				1
52		110-37108	FEED BAR CRANK	イクリタ <sup>イ</sup> ウチ <sup>ク</sup>				1
53		SS-7121410-TP	SCREW 3/16-28 L=14	メタルヒラネジ <sup>シ</sup> 3/16-28 L=14				1
54		110-14354	DRIVING SHAFT CRANK ASM., FRONT	シ <sup>ク</sup> ヨウケ <sup>ク</sup> イクリ フタマタ クミ				1
55		SS-7111120-SP	SCREW 11/64-40 L=10.5	メタルヒラネジ <sup>シ</sup> 11/64-40 L=10.5				(1)
56		SS-4120915-SP	SCREW 12/64-28 L=9	ナ <sup>ネ</sup> ネジ <sup>シ</sup> 3/16-28 L=9				1
57		CS-147121A-SH	THRUST COLLAR ASM. D=14.72 W=12	スラストウケ D=14.72 W=12 クミ				1
58		SS-8660610-TP	SCREW 1/4-40 L=6	トメネジ <sup>シ</sup> 1/4-40 L=6				(2)
59		RO-0781901-00	RUBBER RING	オリ <sup>ン</sup> ク				1
60		SS-6661110-SP	SCREW 1/4-40 L=11	ヒラネジ <sup>シ</sup> 1/4-40 L=11				1
61		110-53105	FEED REVERSE SHAFT	イクリレハ <sup>ネ</sup> -シ <sup>ク</sup>				1
62		110-10709	FEED LEVER METAL	イクリレハ <sup>ネ</sup> -シ <sup>ク</sup> メタル				1
63		SS-8660810-TP	SCREW 1/4-40 L=8	トメネジ <sup>シ</sup> 1/4-40 L=8				1
64		SS-8661040-TP	SCREW 1/4-40 L=10	トメネジ <sup>シ</sup> 1/4-40 L=10				1
65		110-72105	REVERSE FEED CONTROL LEVER	イクリ レハ <sup>ネ</sup>				1
66		WP-0480856-SP	WASHER 4.8X8.4X0.8	ヒラネジ <sup>シ</sup> カ <sup>ク</sup> ネ 4.8X8.4X0.8				1
67	#02	113-02106	FEED ADJUST ROD	イクリチヨウセツロツト				1
68	#01	113-14267	FEED ADJUST LINK ASM.	イクリチヨウセツリンク (クミ)				1
69		113-02619	SPRING	イクリチヨウセツタ <sup>イ</sup> ハ <sup>ネ</sup>				1
70	#02	WZ-1250300-K0	WAVED WASHER	ナミカ <sup>ク</sup> タサ <sup>ク</sup> カ <sup>ク</sup> ネ 12.5X17X0.3				1
71		SS-7620750-SP	SCREW 3/16-32 L= 6.5	メタルヒラネジ <sup>シ</sup> 3/16-32 L=6.5				1
72		B1636-581-C00	NEEDLE BEARING	ニ <sup>ー</sup> ト <sup>ル</sup> ハ <sup>ー</sup> アリンク <sup>ク</sup>				1
73	#01	113-11057	FEED REVERSE ARM ASM.	イクリレハ <sup>ネ</sup> -ウチ <sup>ク</sup> (クミ)				1
74	#02	113-05000	SPRING	イクリレハ <sup>ネ</sup> -ハ <sup>ネ</sup>				1
75		113-87602	ARM PIN	レハ <sup>ネ</sup> -ウチ <sup>ク</sup> ハ <sup>ネ</sup> ネカ <sup>ク</sup>				1
76		SS-6151220-SP	SCREW 15/64-28 L=11.5	ヒラネジ <sup>シ</sup> 15/64-28 L=11.5				1

Note(注記) #01.....For DLN-5410N-6-0B,6-WB  
#02.....For DLN-5410N-6,6-W0

DLN-5410N-6-0B,6-WB用  
DLN-5410N-6,6-W0用

# 6. THREAD TRIMMER COMPONENTS

糸切り関係

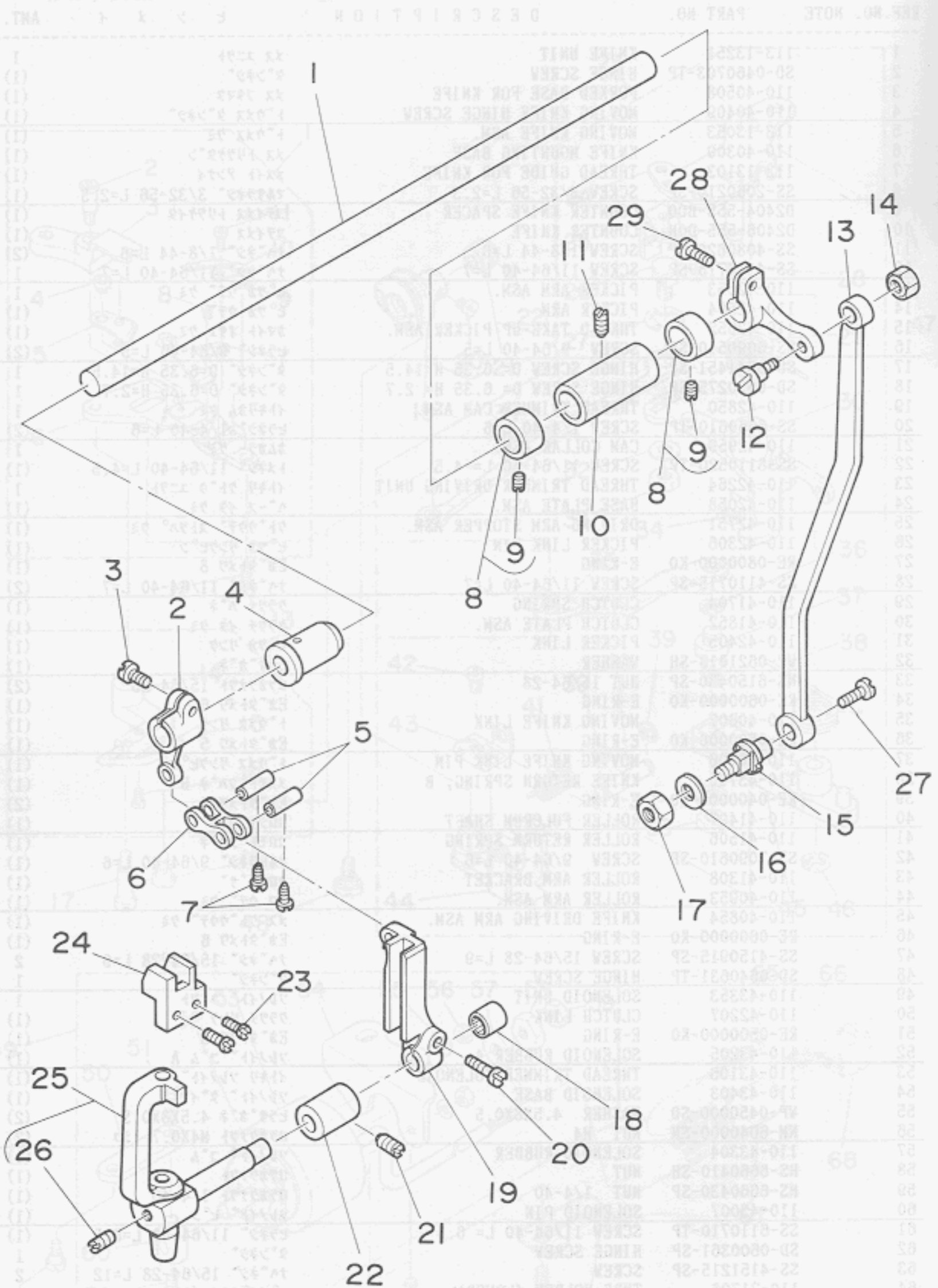




REF.NO.	NOTE	PART NO.	DESCRIPTION	ヒンメイ	AMT.
1		113-13251	KNIFE UNIT	メス ユニツト	1
2		SD-0460703-TP	HINGE SCREW	タ <sup>ン</sup> ネジ <sup>ツ</sup>	(1)
3		110-40508	FORKED BASE FOR KNIFE	メス フタマタ	(1)
4		110-40409	MOVING KNIFE HINGE SCREW	ト <sup>ウ</sup> メス タ <sup>ン</sup> ネジ <sup>ツ</sup>	(1)
5		113-13053	MOVING KNIFE ASM.	ト <sup>ウ</sup> メス クミ	(1)
6		110-40300	KNIFE MOUNTING BASE	メス トリツキタ <sup>ン</sup>	(1)
7		113-13103	THREAD GUIDE FOR KNIFE	メスイト アンナイ	(1)
8		SS-2060210-SP	SCREW 3/32-56 L=2.3	マルチラネジ <sup>ツ</sup> 3/32-56 L=2.3	(1)
9		D2404-555-B00	COUNTER KNIFE SPACER	コテイメス トリツキイタ	(1)
10		D2406-555-DOH	COUNTER KNIFE	コテイメス	(1)
11		SS-4080620-TP	SCREW 1/8-44 L=6	ナ <sup>ハ</sup> ネジ <sup>ツ</sup> 1/8-44 L=6	(2)
12		SS-4110715-SP	SCREW 11/64-40 L=7	ナ <sup>ハ</sup> ネジ <sup>ツ</sup> 11/64-40 L=7	1
13		110-42553	PICKER ARM ASM.	ピ <sup>ツ</sup> カ ウテ <sup>ク</sup> クミ	1
14		110-42504	PICKER ARM	ピ <sup>ツ</sup> カ ウテ <sup>ク</sup>	(1)
15		110-42652	THREAD TAKE-UP PICKER ASM.	カマイト オキ <sup>ク</sup> クミ	(1)
16		SS-6090510-SP	SCREW 9/64-40 L=5	ヒラネジ <sup>ツ</sup> 9/64-40 L=5	(2)
17		SD-0641451-SP	HINGE SCREW D= 6.35 H=14.5	タ <sup>ン</sup> ネジ <sup>ツ</sup> D=6.35 H=14.5	1
18		SD-0630275-SP	HINGE SCREW D= 6.35 H= 2.7	タ <sup>ン</sup> ネジ <sup>ツ</sup> D=6.35 H=2.7	1
19		110-42850	THREAD TRIMMER CAM ASM.	イトキリカム クミ	1
20		SS-6660610-TP	SCREW 1/4-40 L=6	ヒラネジ <sup>ツ</sup> 1/4-40 L=6	(2)
21		110-42959	CAM COLLAR ASM.	カムカラー クミ	1
22		SS-8110520-TP	SCREW 11/64-40 L= 4.5	トメネジ <sup>ツ</sup> 11/64-40 L=4.5	(1)
23		110-42264	THREAD TRIMMER DRIVING UNIT	イトキリ クト <sup>ウ</sup> ユニツト	1
24		110-42058	BASE PLATE ASM.	ハ <sup>ス</sup> イタ クミ	(1)
25		110-42751	DRIVING ARM STOPPER ASM.	クト <sup>ウ</sup> ウテ <sup>ク</sup> ストッパ <sup>ク</sup> クミ	(1)
26		110-42306	PICKER LINK PIN	ピ <sup>ツ</sup> カ リンクピ <sup>ン</sup>	(1)
27		RE-0800000-KO	E-RING	Eカ <sup>ク</sup> タメワ 8	(1)
28		SS-4110715-SP	SCREW 11/64-40 L=7	ナ <sup>ハ</sup> ネジ <sup>ツ</sup> 11/64-40 L=7	(2)
29		110-41704	CLUTCH SPRING	クラツチ ハ <sup>ネ</sup>	(1)
30		110-41852	CLUTCH PLATE ASM.	クラツチ イタ クミ	(1)
31		110-42405	PICKER LINK	ピ <sup>ツ</sup> カ リンク	(1)
32		WP-0621016-SH	WASHER	ヒラチ <sup>ク</sup> カ <sup>ネ</sup>	(1)
33		NS-6150430-SP	NUT 15/64-28	ロツカクナツト 15/64-28	(2)
34		RE-0600000-KO	E-RING	Eカ <sup>ク</sup> タメワ 6	(1)
35		110-40607	MOVING KNIFE LINK	ト <sup>ウ</sup> メス リンク	(1)
36		RE-0500000-KO	E-RING	Eカ <sup>ク</sup> タメワ 5	(1)
37		110-40706	MOVING KNIFE LINK PIN	ト <sup>ウ</sup> メス リンクピ <sup>ン</sup>	(1)
38		110-43700	KNIFE RETURN SPRING, B	メスモト <sup>ク</sup> シハ <sup>ネ</sup> B	(1)
39		RE-0400000-KO	E-RING	Eカ <sup>ク</sup> タメワ 4	(2)
40		110-41407	ROLLER FULCRUM SHAFT	コロシデンジ <sup>ク</sup>	(1)
41		110-41506	ROLLER RETURN SPRING	コロモト <sup>ク</sup> シハ <sup>ネ</sup>	(1)
42		SS-7090610-SP	SCREW 9/64-40 L=6	マルヒラネジ <sup>ツ</sup> 9/64-40 L=6	(1)
43		110-41308	ROLLER ARM BRACKET	コロウテ <sup>ク</sup>	(1)
44		110-40953	ROLLER ARM ASM.	コロ ウテ <sup>ク</sup> クミ	(1)
45		110-40854	KNIFE DRIVING ARM ASM.	メス クト <sup>ウ</sup> ウテ <sup>ク</sup> クミ	(1)
46		RE-0600000-KO	E-RING	Eカ <sup>ク</sup> タメワ 6	(1)
47		SS-4150915-SP	SCREW 15/64-28 L=9	ナ <sup>ハ</sup> ネジ <sup>ツ</sup> 15/64-28 L=9	2
48		SD-0640631-TP	HINGE SCREW	タ <sup>ン</sup> ネジ <sup>ツ</sup>	1
49		110-43353	SOLENOID UNIT	ソレノイト <sup>ク</sup> ユニツト	1
50		110-42207	CLUTCH LINK	クラツチ リンク	(1)
51		RE-0500000-KO	E-RING	Eカ <sup>ク</sup> タメワ 5	(1)
52		110-43205	SOLENOID RUBBER A	ソレノイト <sup>ク</sup> コ <sup>ム</sup> A	(1)
53		110-43106	THREAD TRIMMER SOLENOID	イトキリ ソレノイト <sup>ク</sup>	(1)
54		110-43403	SOLENOID BASE	ソレノイト <sup>ク</sup> タ <sup>イ</sup>	(1)
55		WP-0450000-SD	WASHER 4.5X8X0.5	ヒラチ <sup>ク</sup> カ <sup>ネ</sup> 4.5X8X0.5	(2)
56		NH-6040000-SN	NUT M4	ロツカクナツト M4X0.7 1 <sup>ツ</sup>	(2)
57		110-43304	SOLENOID RUBBER	ソレノイト <sup>ク</sup> コ <sup>ム</sup>	(1)
58		NS-6660410-SH	NUT	ロツカクナツト	(1)
59		NS-6660430-SP	NUT 1/4-40	ロツカクナツト 1/4-40	(1)
60		110-43007	SOLENOID PIN	ソレノイト <sup>ク</sup> ピ <sup>ン</sup>	(1)
61		SS-6110710-TP	SCREW 11/64-40 L= 6.5	ヒラネジ <sup>ツ</sup> 11/64-40 L=6.5	(1)
62		SD-0600361-SP	HINGE SCREW	タ <sup>ン</sup> ネジ <sup>ツ</sup>	1
63		SS-4151215-SP	SCREW	ナ <sup>ハ</sup> ネジ <sup>ツ</sup> 15/64-28 L=12	2
64		110-21706	TUBE HOLDER (LOWER)	ハ <sup>イ</sup> フ <sup>ク</sup> オキ <sup>ク</sup> (シタ)	1
65		110-43551	GROUND WIRE ASM.	ア <sup>ス</sup> コ <sup>ト</sup> クミ	1
66		D6043-555-B00	PIN TERMINAL, MALE	ピ <sup>ン</sup> タ <sup>ミ</sup> ナル オス	2
67		M9637-110-000	12-POLE PLUG COVER	プ <sup>ラ</sup> ク <sup>カ</sup> ハ <sup>ク</sup> 12P	1
68		M9640-110-000	12-POLE PLUG	ナイロ <sup>ン</sup> プ <sup>ラ</sup> ク <sup>カ</sup> 12P	1

# 7. NEEDLE BAR FRAME COMPONENTS

## 針棒搖動台關係



ワイパー関係

標準部品

REF.NO.	NOTE	PART NO.	DESCRIPTION	ヒンメイ	AMT.
1		113-04409	CONNECTING SHAFT	アリオクリ シク	1
2		113-04003	DRIVING CRANK, FRONT	アリオクリシクウテマ	1
3		SS-6121220-TP	SCREW 3/16-28 L=11.5	ヒラネジ 3/16-28 L=11.5	1
4		112-11000	ROCK SHAFT BUSHING, FRONT	ウワオクリシク マイメタル	1
5	#01	B1412-352-B00	NEEDLE BAR LINK PIN	アリホー リンクピン B	2
6		B2906-415-000	DRIVING LINK	アンナイタイ ヨート-リンク	1
7		SS-6090660-TP	SCREW 9/64-40 L=6	ヒラネジ 9/64-40 L=6	2
8		CS-120101B-SH	THRUST COLLAR ASM.	スラストウケ クミ	1
9		SS-8660410-SP	SCREW 1/4-40 L= 4.2	トメネジ 1/4-40 L=4.2	(4)
10		112-10903	ROCK SHAFT BUSHING, REAR	ウワオクリシク ウシロメタル	1
11		SS-8120740-SP	SCREW 3/16-28 L=7	トメネジ 3/16-28 L=7	1
12		SD-0790501-SP	HINGE SCREW	タネネジ	1
13		113-04201	CONNECTING ROD	アリオクリロツト	1
14		NS-6150430-SP	NUT 15/64-28	ロツカクナツト 15/64-28	1
15		113-04300	CONNECTING ROD SHAFT	アリオクリ ロツト シク	1
16		WP-0621016-SD	WASHER 6.2X13X1	ヒラサカネ 6.2X13X1	1
17		NS-6150430-SP	NUT 15/64-28	ロツカクナツト 15/64-28	1
18		B2913-412-N00	BEARING	ヨート-シク ヘアリンク	1
19		113-03807	SLIDE BLOCK GUIDE	コロアンナイタイ	1
20		SS-6121610-SP	SCREW 3/16-28 L=15.5	ヒラネジ 3/16-28 L=15.5	1
21		SS-8120740-SP	SCREW 3/16-28 L=7	トメネジ 3/16-28 L=7	1
22		113-03708	BUSHING	アリホウ ヨウトウシク メタル	1
23		SS-6090920-SP	SCREW	ヒラネジ	2
24		113-03906	NEEDLE BAR FRAME GUIDE	アリホウヨウトウタイカイト	1
25		113-03559	NEEDLE BAR FRAME ASM.	アリホウヨウトウタイ クミ	1
26		SS-8110310-SP	SCREW 11/64-40 L= 2.8	トメネジ 11/64-40 L=2.8	(1)
27		SS-6110640-SP	SCREW 11/64-40 L= 6.0	ヒラネジ 11/64-40 L=6	1
28		113-04102	DRIVING CRANK, REAR	アリオクリシクウテウシロ	1
29		SS-6121220-TP	SCREW 3/16-28 L=11.5	ヒラネジ 3/16-28 L=11.5	1

Note #01.....Selecting part

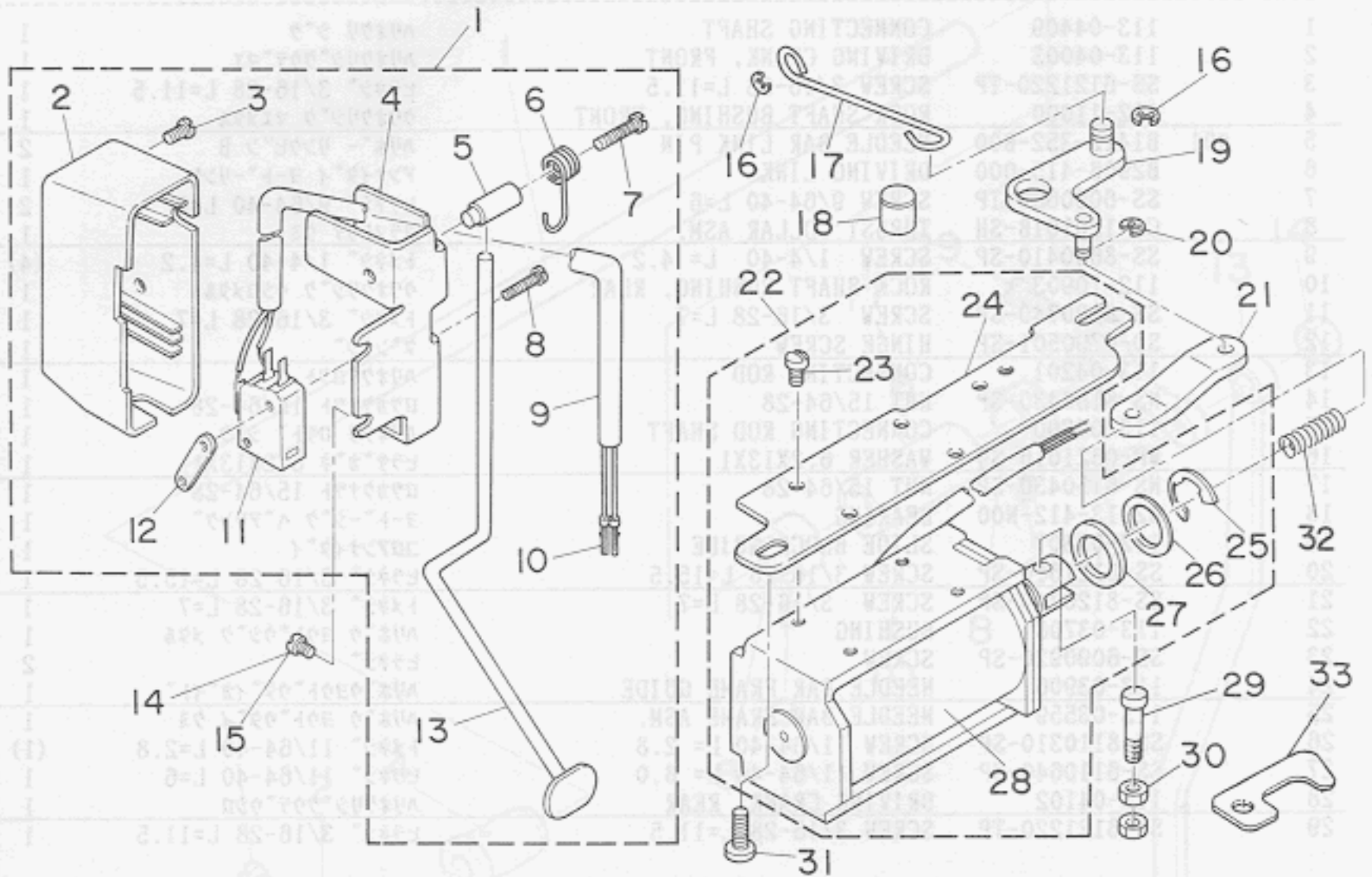
選択部品

Table with multiple columns and rows, containing detailed part information and notes. The text is partially mirrored and difficult to read due to the image quality. It appears to be a continuation of the parts list or a detailed specification table.



# 8. AUTOMATIC REVERSE FEED MECHANISM COMPONENTS

## 自動逆送り関係



REF. NO.	NOTE	PART NO.	DESCRIPTION	ヒソメイ	AMT.
1		113-14150	REVERSE FEED SWITCH ASM.	キヤクオクリ スイッチ クミ	1
2		110-72501	REVERSE FEED SWITCH LEVER	キヤクオクリ スイッチカハ-	(1)
3		SS-4110615-SP	SCREW 11/64-40 L=6	ナハネジ	(1)
4		111-02001	REVERSE FEED SWITCH BASE	キヤクオクリ スイッチタ-イ	(1)
5		111-02100	REVERSE FEED SWITCH SHAFT	キヤクオクリ スイッチシク	(1)
6		111-02209	REVERSE FEED SWITCH SPRING	キヤクオクリ スイッチハネ	(1)
7		SS-4111815-SP	SCREW	ナハネジ 11/64-40 L=18	(1)
8		SM-4031501-SC	SCREW	ナハネジ	(2)
9		HW-5000700-00	2-CORE CABTYRE CORD	2シシ キヤフタイヤコト	(1.2)
10		D6043-555-B00	PIN TERMINAL, MALE	ピン タ-ミナル オス	(2)
11		HA-0019000-00	MICROSWITCH	マイクロスイッチ	(1)
12		111-02308	REVERSE FEED SWITCH PLATE	キヤクオクリ スイッチトメタ	(1)
13		113-26808	REVERSE FEED CONTROL LEVER	キヤクオクリ スイッチレハ-	(1)
14	#01	SS-4120615-SP	SCREW 3/16-28 L=6	ナハネジ 3/16-28 L=6	2
15	#02	SS-4120915-SP	SCREW 12/64-28 L=9	ナハネジ 3/16-28 L=9	1
16		RE-0500000-KO	E-RING	Eカトメリ 5	2
17		111-01300	REVERSE FEED CONNECTING SHAFT	シトクハツクレンケツ本ク	1
18		112-28103	REVERSE FEED BASE COLLAR	キヤク オクリタ-イカラ-	1
19		112-27758	REVERSE FEED LINK ASM.	キヤク オクリケテ クミ	1
20		RE-0400000-KO	E-RING	Eカトメリ 4	1
21		113-17500	CONNECTING LINK	ソレノイトレンケツ リンク	1
22		113-14358	SOLENOID INSTALLING BASE ASM.	ソレノイト トリツクタイ クミ	1
23		SS-7110740-TP	SCREW 11/64-40 L=7	マキヒラネジ 11/64-40 L=7	(4)
24		110-95106	SOLENOID INSTALLING PLATE	ソノイト トリツクタイ	(1)
25		RE-1200000-KO	SNAP RING 12	Eカトメリ 12	(1)
26		WP-1703001-SC	WASHER 17X30X3	ヒラシカネ ミカキマル M16	(1)
27		D2468-555-B00	RUBBER PLUNGER	プランジヤ- コム	(1)
28		112-27501	REVERSE FEED SOLENOID	キヤク オクリ ソレノイト	(1)
29		113-14408	PLUNGER ARM PIN	マクネツトリンクピン	2
30		NS-6110350-SP	NUT 11/64-40	ロツカナツト 11/64-40	1
31		SS-4150915-SP	SCREW 15/64-28 L=9	ナハネジ 15/64-28 L=9	1
32		112-17601	WALKING FOOT SPRING	ウオクリハネ	1
33	#03	112-28301	TUBE HOLDER, LOWER	キヤク オクリ コトオサ	1

Note(注記) #01.....For DLN-5410N-6-0B

#02.....For DLN-5410N-6-WB

#03.....For DLN-5410N-6-0B,6-WB

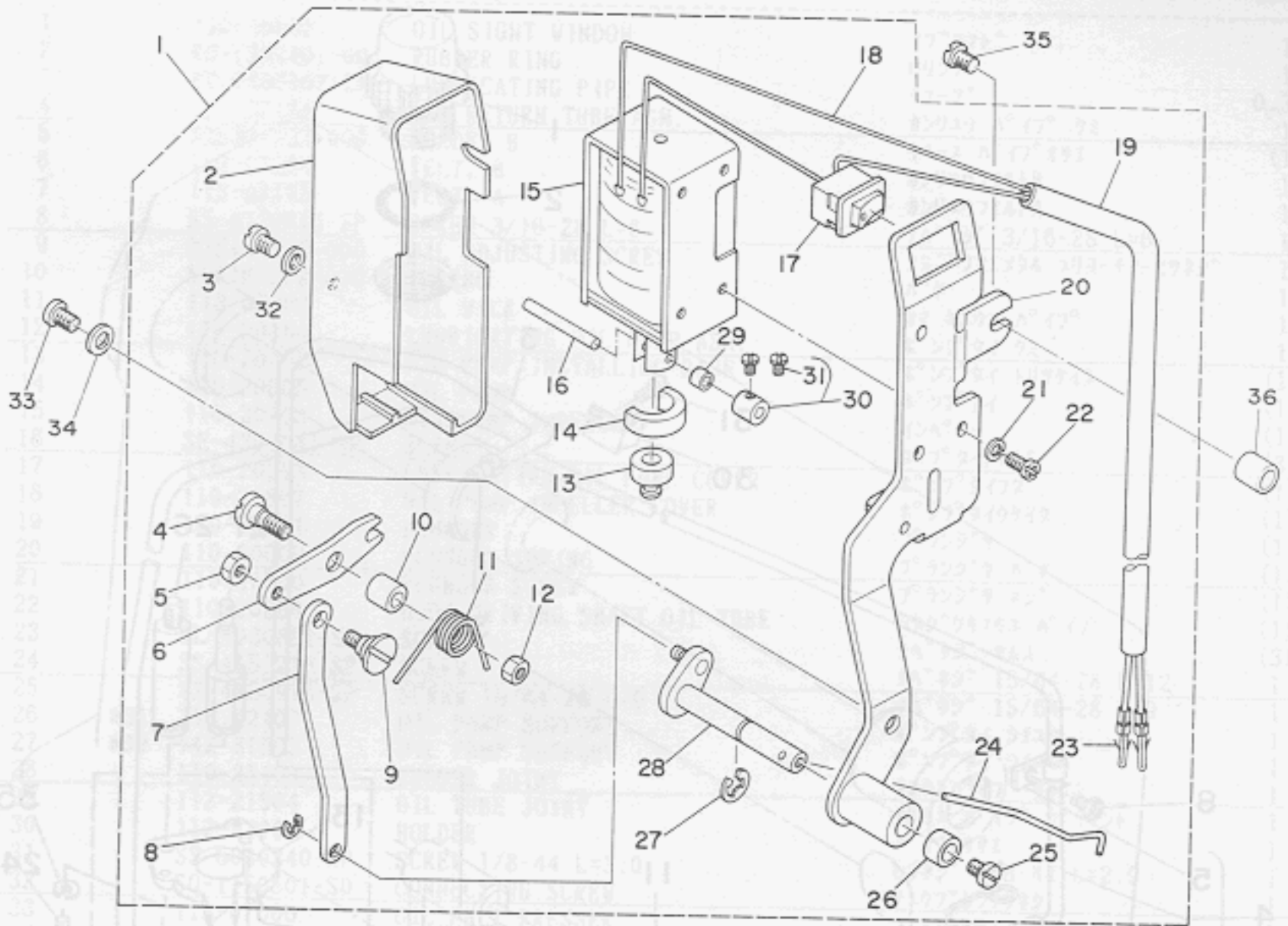
DLN-5410N-6-0B用

DLN-5410N-6-WB用

DLN-5410N-6-0B,6-WB用

# 9. WIPER COMPONENTS

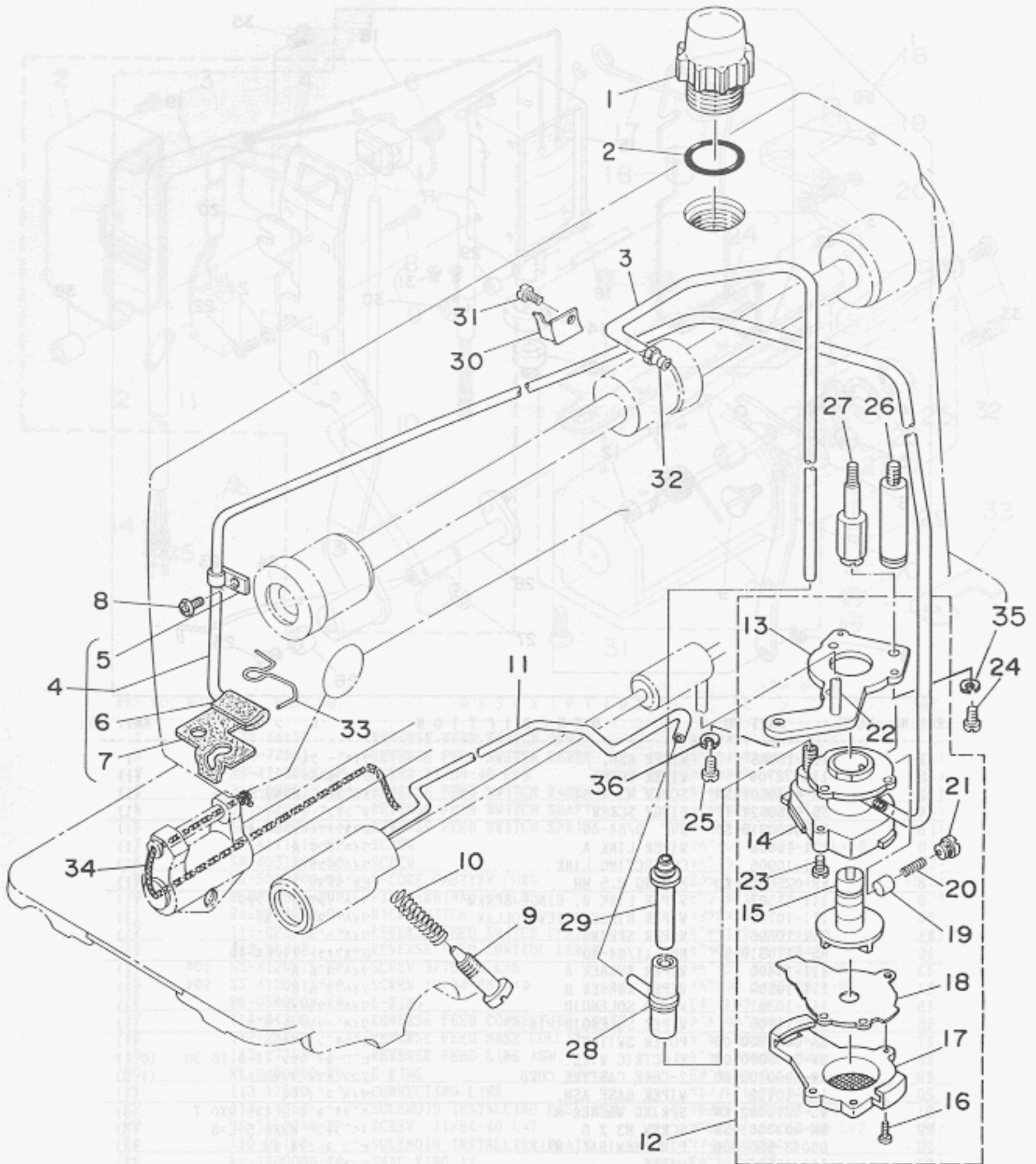
## ワイパー関係



REF. NO.	NOTE	PART NO.	DESCRIPTION	品名	AMT.
1		113-15066	WIPER ASM.	ワイパーアSEMBリー	1
2		110-72709	WIPER COVER	ワイパーカバー	(1)
3		SM-4030601-SN	SCREW M3 X 6	ネジ M3X0.5 L=6	(1)
4		SD-0650321-TP	HINGE SCREW	ヒンジネジ	(1)
5		NS-6090310-SP	NUT 9/64-40	ナット 9/64-40	(1)
6		111-10608	WIPER LINK A	ワイパーリンク A	(1)
7		111-10905	CONNECTING LINK	ワイパーリンク B	(1)
8		RE-0250000-K0	E RING 2.5 MM	Eリング 2.5	(1)
9		111-11507	WIPER LINK B, HINGE SCREW	ワイパーリンク B ヒンジネジ	(1)
10		111-10707	WIPER HINGE SCREW COLLAR	ワイパーヒンジネジカラー	(1)
11		111-10806	WIPER SPRING	ワイパースプリング	(1)
12		NS-6110310-SP	NUT 11/64-40	ナット 11/64-40	(1)
13		111-10400	WIPER RUBBER A	ワイパーゴム A	(1)
14		111-10509	WIPER RUBBER B	ワイパーゴム B	(1)
15		111-10301	WIPER SOLENOID	ワイパーソレノイド	(1)
16		111-11705	WIPER SOLENOID PIN	ワイパーソレノイドピン	(1)
17		HA-0005900-00	POWER SWITCH	電源スイッチ	(1)
18		HW-2003900-00	ELECTRIC WIRE	電気ワイヤー	(0.1)
19		HW-5000700-00	2-CORE CABTYRE CORD	2芯 ケーブル	(1.2)
20		111-10152	WIPER BASE ASM.	ワイパーベースアSEMBリー	(1)
21		WS-0310002-KN	SPRING WASHER M3	スプリングワッシャー M3	(3)
22		SM-4030601-SN	SCREW M3 X 6	ネジ M3X0.5 L=6	(3)
23		D6043-555-B00	PIN TERMINAL, MALE	ピンターミナル 雄	(2)
24		111-11606	WIPER	ワイパー	(1)
25		SS-6090540-SP	SCREW 9/64-40 L= 5.0	ネジ 9/64-40 L=5	(1)
26		111-11309	BRACKET INSTALLING COLLAR	ワイパーホルダー	(1)
27		RE-0500000-K0	E-RING	Eリング	(1)
28		113-15058	WIPER DRIVING SHAFT ASM.	ワイパー駆動シャフトアSEMBリー	(1)
29		111-11804	WIPER LINK COLLAR	ワイパーリンクカラー	(1)
30		CS-030071A-SP	THRUST COLLAR ASM.	スラストワッシャー	(1)
31		SS-6080310-SP	SCREW 1/8-44 L= 2.5	ネジ 1/8-44 L=2.5	(2)
32		WP-0320501-SC	WASHER M3	ワッシャー M3	(1)
33		SS-4120915-SP	SCREW 12/64-28 L=9	ネジ 12/64-28 L=9	1
34	#01	WP-0482086-SD	WASHER 4.8X11.5X2.0	ワッシャー 4.8X11.5X2	1
35		SS-6121840-SP	SCREW 3/16-28 L=18.0	ネジ 3/16-28 L=18	1
36		113-15108	COLLAR	ワイパーベースホルダー	1

10. OIL LUBRICATION COMPONENTS

給油関係





REF.NO.	NOTE	PART NO.	DESCRIPTION	ヒ	ン	メ	イ	AMT.
1		110-46505	OIL SIGHT WINDOW	ア	ラ	マ	ト	1
2		RO-1952401-00	RUBBER RING	0	リ	ン	ク	1
3		BT-0600402-EA	LUBRICATING PIPE	チ	ュー			0.3
4		113-07154	OIL RETURN TUBE ASM.	カ	ン	リ	ユ	1
5		B3536-122-000	HOLDER B	キ	ュー	ハ	イ	(1)
6		113-07204	FELT, B	カ	ン	リ	ユ	1
7		113-07105	FELT, A	カ	ン	リ	ユ	1
8		SS-4120615-SP	SCREW 3/16-28 L=6	ナ	ハ	ネ	ジ	1
9		B3514-412-000	OIL ADJUSTING SCREW	シ	タ	ジ	ク	1
10		B2616-372-000	SPRING	ハ	ネ			1
11		113-07303	OIL WICK	カ	マ	キ	ユ	1
12		110-20054	LUBRICATING OIL PUMP ASM.	ホ	ン	プ		1
13		110-20302	OIL PUMP INSTALLING BASE	ホ	ン	プ		(1)
14		110-20005	OIL PUMP	ホ	ン	プ		(1)
15		110-20708	OIL PUMP IMPELLER	イ	ン	ペ		(1)
16		SE-4301041-SR	SCREW	タ	ウ	プ		(3)
17		110-20203	LUBRICATING OIL PUMP COVER	ホ	ン	プ		(1)
18		110-20807	OIL PUMP IMPELLER COVER	ホ	ン	プ		(1)
19		110-20401	PLUNGER	プ	ラ	ン		(1)
20		110-20609	PLUNGER SPRING	プ	ラ	ン		(1)
21		110-20500	PLUNGER SCREW	プ	ラ	ン		(1)
22		110-20906	HOOK DRIVING SHAFT OIL TUBE	シ	タ	ジ		(1)
23		SL-4030851-SF	SCREW	ナ	ハ	ネ		(3)
24		SS-4151215-SP	SCREW	ナ	ハ	ネ		1
25		SS-4150915-SP	SCREW 15/64-28 L=9	ナ	ハ	ネ		1
26	#01	113-92107	OIL PUMP SUPPORT	ホ	ン	プ		1
27	#02	112-31503	OIL PUMP SUPPORT	ホ	ン	プ		1
28		110-21409	RUBBER JOINT	キ	ユ	ウ		1
29		112-21504	OIL TUBE JOINT	キ	ユ	ウ		1
30		112-22007	HOLDER	ハ	イ	フ		1
31		SS-6080340-SP	SCREW 1/8-44 L=3.0	ヒ	ラ	ネ		1
32		SQ-1150501-SD	CONNECTING SCREW	チ	ウ	ブ		1
33		113-07006	OIL FELT PRESSER	フ	ィ	ル		1
34		CQ-2520000-00	OIL WICK	ウ	ィ	ク		0.3
35		WS-0451040-KP	SPRING WASHER	ハ	ネ	サ		1
36		WS-0651310-KP	SPRING WASHER 6.5X11X1.3	ハ	ネ	サ		1

Note(注記) #01.....For DLN-5410N-6,6-W0  
 #02.....For DLN-5410N-6-0B,6-WB

DLN-5410N-6,6-W0用  
 DLN-5410N-6-0B,6-WB用



**ARTS Import Error:**

**Application error: LZW minimum code size other than 8 bit not supported in GIF file**

**'E:\www\images\PartsBook\juki\DLN-5410N-6\0019.gif'**

13. THREAD STAND COMPONENTS

糸立装置関係

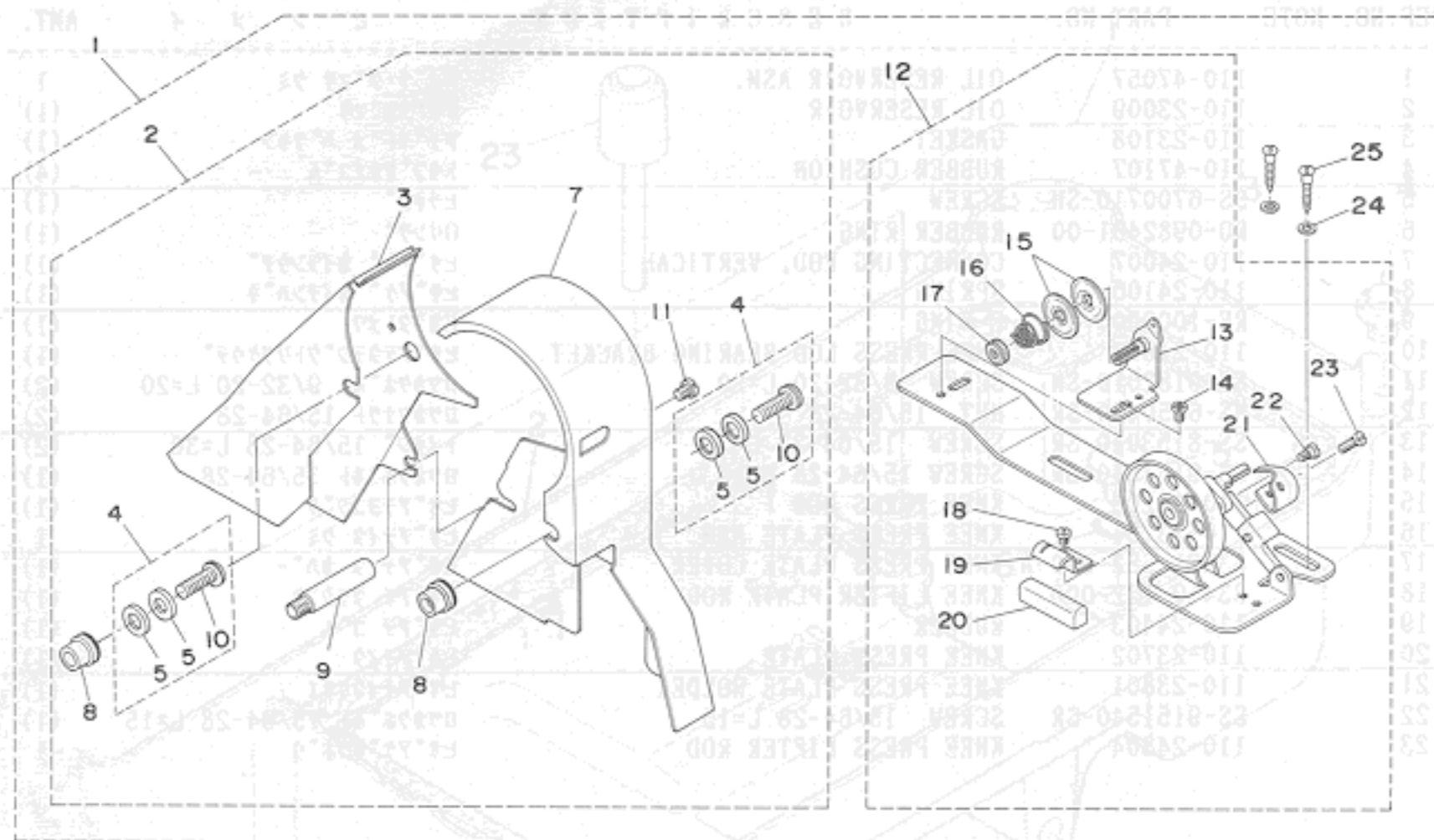
REF. NO.	NOTE	PART NO.	DESCRIPTION	ヒンメイ	AMT.
1		110-47057	OIL RESERVOIR ASM.	アブラタマリクミ	1
2		110-23009	OIL RESERVOIR	アブラタマリ	(1)
3		110-23108	GASKET	アブラトメハツキン	(1)
4		110-47107	RUBBER CUSHION	トウブササエゴム	(4)
5		SS-6700710-SH	SCREW	ヒラネジ	(1)
6		RO-0982401-00	RUBBER RING	Oリング	(1)
7		110-24007	CONNECTING ROD, VERTICAL	ヒサアケカイテンウチ	(1)
8		110-24106	SPRING	ヒサアケカイテンハネ	(1)
9		RE-1000000-KO	E-RING	Eカトメワ	(1)
10		110-24502	KNEE PRESS LOD BEARING BRACKET	ヒサアチタテシクトリツケウチ	(1)
11		SS-9182010-SM	SCREW 9/32-20 L=20	ロツカクホルト 9/32-20 L=20	(2)
12		NS-6150430-SR	NUT 15/64-28	ロツカクナツト 15/64-28	(2)
13		SS-8153010-SR	SCREW 15/64-28 L=30	トメネジ 15/64-28 L=30	(2)
14		SS-9151610-SR	SCREW 15/64-28 L=16	ロツカクホルト 15/64-28	(1)
15		110-24205	KNEE PRESS ROD	ヒサアチヨコシク	(1)
16		110-23751	KNEE PRESS PLATE ASM.	ヒサアチタ クミ	1
17		B3431-552-000-A	KNEE PRESS PLATE COVER	ヒサアチタ カハ-	(1)
18		B3419-122-000	KNEE LIFTER PLATE ROD	ヒサアチ タテシク	(1)
19		110-24403	RUBBER	ヒサアチ ゴム	(1)
20		110-23702	KNEE PRESS PLATE	ヒサアチタ	(1)
21		110-23801	KNEE PRESS PLATE HOLDER	ヒサアチタササエ	(1)
22		SS-9151540-SR	SCREW 15/64-28 L=15	ロツカクホルト 15/64-28 L=15	(1)
23		110-24304	KNEE PRESS LIFTER ROD	ヒサアケオシホウ	1

REF. NO.	NOTE	PART NO.	DESCRIPTION	ヒンメイ	AMT.
1		110-23003	BELT COVER ASM.	110-23003	1
(1)		110-23002	BELT COVER ASM.	110-23002	2
(1)		110-23001	BELT COVER ASM.	110-23001	3
(1)		110-23004	BELT COVER SET SCREW ASM.	110-23004	4
(2)		110-23005	WASHER 8.5X14X0.5	110-23005	5
(2)		110-23006	BELT COVER RUBBER CUSHION	110-23006	6
(1)		110-23007	BELT COVER B	110-23007	7
(1)		110-23008	BELT COVER COLLAR	110-23008	8
(1)		110-23009	BELT COVER SUPPORT	110-23009	9
(1)		110-23010	BELT COVER B P.I.R.S.E.D.	110-23010	10
(2)		22-470149-20	SCREW	22-470149-20	11
(1)		111-83150	THREAD STAND ASM.	111-83150	12
(1)		111-83151	BOBBIN WINDER ASM.	111-83151	13
(1)		111-83152	THREAD TENSION BRACKET ASSEMBLY	111-83152	14
(1)		111-83153	POOL PIN	111-83153	15
(1)		111-83154	SCREW 1/8-40 L=8	111-83154	16
(1)		111-83155	POOL REST CUSHION	111-83155	17
(1)		111-83156	POOL REST	111-83156	18
(1)		111-83157	TENSION SPRING B	111-83157	19
(1)		111-83158	SCREW NO. 1	111-83158	20
(1)		111-83159	THREAD TENSION STOP NUT	111-83159	21
(1)		111-83160	SCREW 1/8-40 L=3.5	111-83160	22
(1)		111-83161	SCREW 1/8-40 L=1.5	111-83161	23
(1)		111-83162	SCREW 1/8-40 L=1.5	111-83162	24
(1)		111-83163	SCREW 1/8-40 L=1.5	111-83163	25
(1)		111-83164	SCREW 1/8-40 L=1.5	111-83164	26
(1)		111-83165	SCREW 1/8-40 L=1.5	111-83165	27
(1)		111-83166	SCREW 1/8-40 L=1.5	111-83166	28
(1)		111-83167	SCREW 1/8-40 L=1.5	111-83167	29
(1)		111-83168	SCREW 1/8-40 L=1.5	111-83168	30
(1)		111-83169	SCREW 1/8-40 L=1.5	111-83169	31
(1)		111-83170	SCREW 1/8-40 L=1.5	111-83170	32
(1)		111-83171	SCREW 1/8-40 L=1.5	111-83171	33
(1)		111-83172	SCREW 1/8-40 L=1.5	111-83172	34
(1)		111-83173	SCREW 1/8-40 L=1.5	111-83173	35
(1)		111-83174	SCREW 1/8-40 L=1.5	111-83174	36
(1)		111-83175	SCREW 1/8-40 L=1.5	111-83175	37
(1)		111-83176	SCREW 1/8-40 L=1.5	111-83176	38
(1)		111-83177	SCREW 1/8-40 L=1.5	111-83177	39
(1)		111-83178	SCREW 1/8-40 L=1.5	111-83178	40
(1)		111-83179	SCREW 1/8-40 L=1.5	111-83179	41
(1)		111-83180	SCREW 1/8-40 L=1.5	111-83180	42
(1)		111-83181	SCREW 1/8-40 L=1.5	111-83181	43
(1)		111-83182	SCREW 1/8-40 L=1.5	111-83182	44
(1)		111-83183	SCREW 1/8-40 L=1.5	111-83183	45
(1)		111-83184	SCREW 1/8-40 L=1.5	111-83184	46
(1)		111-83185	SCREW 1/8-40 L=1.5	111-83185	47
(1)		111-83186	SCREW 1/8-40 L=1.5	111-83186	48
(1)		111-83187	SCREW 1/8-40 L=1.5	111-83187	49
(1)		111-83188	SCREW 1/8-40 L=1.5	111-83188	50
(1)		111-83189	SCREW 1/8-40 L=1.5	111-83189	51
(1)		111-83190	SCREW 1/8-40 L=1.5	111-83190	52
(1)		111-83191	SCREW 1/8-40 L=1.5	111-83191	53
(1)		111-83192	SCREW 1/8-40 L=1.5	111-83192	54
(1)		111-83193	SCREW 1/8-40 L=1.5	111-83193	55
(1)		111-83194	SCREW 1/8-40 L=1.5	111-83194	56
(1)		111-83195	SCREW 1/8-40 L=1.5	111-83195	57
(1)		111-83196	SCREW 1/8-40 L=1.5	111-83196	58
(1)		111-83197	SCREW 1/8-40 L=1.5	111-83197	59
(1)		111-83198	SCREW 1/8-40 L=1.5	111-83198	60
(1)		111-83199	SCREW 1/8-40 L=1.5	111-83199	61
(1)		111-83200	SCREW 1/8-40 L=1.5	111-83200	62
(1)		111-83201	SCREW 1/8-40 L=1.5	111-83201	63
(1)		111-83202	SCREW 1/8-40 L=1.5	111-83202	64
(1)		111-83203	SCREW 1/8-40 L=1.5	111-83203	65
(1)		111-83204	SCREW 1/8-40 L=1.5	111-83204	66
(1)		111-83205	SCREW 1/8-40 L=1.5	111-83205	67
(1)		111-83206	SCREW 1/8-40 L=1.5	111-83206	68
(1)		111-83207	SCREW 1/8-40 L=1.5	111-83207	69
(1)		111-83208	SCREW 1/8-40 L=1.5	111-83208	70
(1)		111-83209	SCREW 1/8-40 L=1.5	111-83209	71
(1)		111-83210	SCREW 1/8-40 L=1.5	111-83210	72
(1)		111-83211	SCREW 1/8-40 L=1.5	111-83211	73
(1)		111-83212	SCREW 1/8-40 L=1.5	111-83212	74
(1)		111-83213	SCREW 1/8-40 L=1.5	111-83213	75
(1)		111-83214	SCREW 1/8-40 L=1.5	111-83214	76
(1)		111-83215	SCREW 1/8-40 L=1.5	111-83215	77
(1)		111-83216	SCREW 1/8-40 L=1.5	111-83216	78
(1)		111-83217	SCREW 1/8-40 L=1.5	111-83217	79
(1)		111-83218	SCREW 1/8-40 L=1.5	111-83218	80
(1)		111-83219	SCREW 1/8-40 L=1.5	111-83219	81
(1)		111-83220	SCREW 1/8-40 L=1.5	111-83220	82
(1)		111-83221	SCREW 1/8-40 L=1.5	111-83221	83
(1)		111-83222	SCREW 1/8-40 L=1.5	111-83222	84
(1)		111-83223	SCREW 1/8-40 L=1.5	111-83223	85
(1)		111-83224	SCREW 1/8-40 L=1.5	111-83224	86
(1)		111-83225	SCREW 1/8-40 L=1.5	111-83225	87
(1)		111-83226	SCREW 1/8-40 L=1.5	111-83226	88
(1)		111-83227	SCREW 1/8-40 L=1.5	111-83227	89
(1)		111-83228	SCREW 1/8-40 L=1.5	111-83228	90
(1)		111-83229	SCREW 1/8-40 L=1.5	111-83229	91
(1)		111-83230	SCREW 1/8-40 L=1.5	111-83230	92
(1)		111-83231	SCREW 1/8-40 L=1.5	111-83231	93
(1)		111-83232	SCREW 1/8-40 L=1.5	111-83232	94
(1)		111-83233	SCREW 1/8-40 L=1.5	111-83233	95
(1)		111-83234	SCREW 1/8-40 L=1.5	111-83234	96
(1)		111-83235	SCREW 1/8-40 L=1.5	111-83235	97
(1)		111-83236	SCREW 1/8-40 L=1.5	111-83236	98
(1)		111-83237	SCREW 1/8-40 L=1.5	111-83237	99
(1)		111-83238	SCREW 1/8-40 L=1.5	111-83238	100



# 12. BELT COVER & BOBBIN WINDER COMPONENTS

ベルトカバー・糸巻関係



REF. NO.	NOTE	PART NO.	DESCRIPTION	ヒソメイ	AMT.
1		110-23363	BELT COVER ASM.	ベルトカバー クミ	1
2		110-23355	BELT COVER ASM.	ベルトカバー クミ	(1)
3		110-72907	BELT COVER, A	ベルトカバー A	(1)
4		110-47354	BELT COVER SET SCREW ASM.	ベルトカバーセットメネジ クミ	(1)
5		WP-0820526-SD	WASHER 8.2X14X0.5	ヒラサカネ 8.2X14X0.5	(2)
6		110-47305	BELT COVER RUBBER CUSHION	ベルトカバーゴムサ	(2)
7		110-73004	BELT COVER, B	ベルトカバー B	(1)
8		110-23603	BELT COVER COLLAR	ベルトカバーカラー	(1)
9		110-23504	BELT COVER SUPPORT	ベルトカバーシチュウ	(1)
10		110-47206	BELT COVER, B	カバーカラー	(2)
11		SS-4701415-SD	SCREW	ナメネジ	(2)
12		D3201-555-DA0	BOBBIN WINDER ASM.	イトマキソーチ クミ	(1)
13		D3213-555-DA0	THREAD TENSION BRACKET ASM.	イトマキ イトチヨウシホネダイ クミ	(1)
14		SS-4110815-SP	SCREW 11/64-40 L=8	ナメネジ 11/64-40 L=8	(1)
15		B3126-012-000	TENSION DISC	イトチヨウシサラ	(2)
16		B3129-012-B00	TENSION SPRING B	イトチヨウシホネ B	(1)
17		B3125-012-000	THREAD TENSION STUD NUT	イトチヨウシ ナツト	(1)
18		SS-7110350-SP	SCREW 11/64-40 L=3	マルヒラネジ 11/64-40 L= 3.5	(1)
19		B3212-555-000	PRESSER PLATE	セイトー ゴム オサエイタ	(1)
20		B3211-555-000	RUBBER BRAKE	セイトー ゴム	(1)
21		B3209-555-000	POSITIONING FINGER	ホヒン オサエ	(1)
22		SD-0490261-SP	HINGE SCREW D=4.9 H=2.6	ダンネジ D=4.9 H=2.6	(1)
23		SS-7081310-SP	SCREW 1/8-44 L=12.5	マルヒラネジ 1/8-44 L=12.5	(1)
24		WP-0501016-SC	WASHER 5X10.5X1	ヒラサカネ 5X10.5X1	(2)
25		SK-3482500-SC	WOOD SCREW D=4.8 L=25	マルモクネジ D=4.8 L=25	(2)

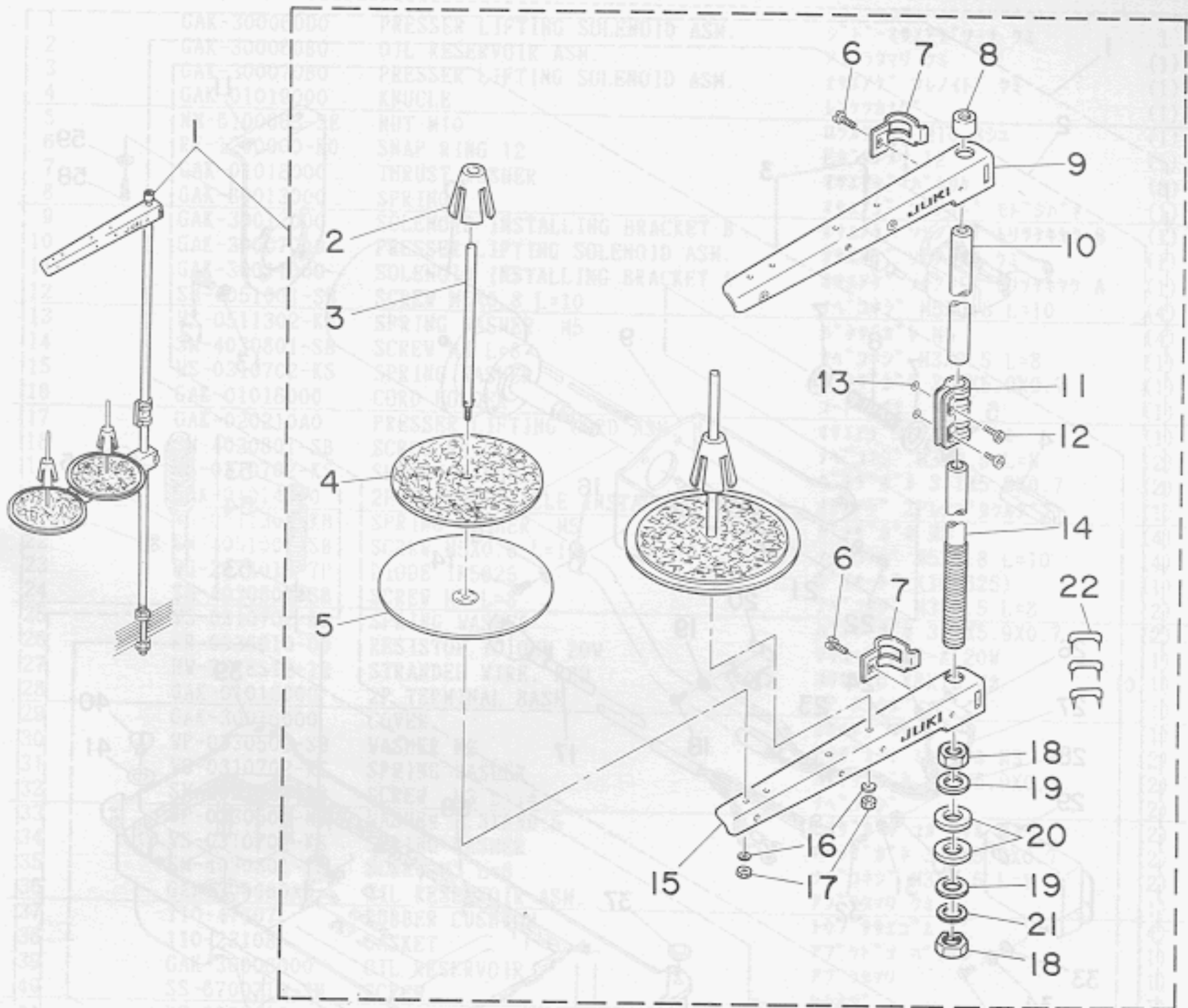
13. THREAD STAND COMPONENTS

糸立装置関係

REF. NO. NOTE

PART NO.

DESCRIPTION

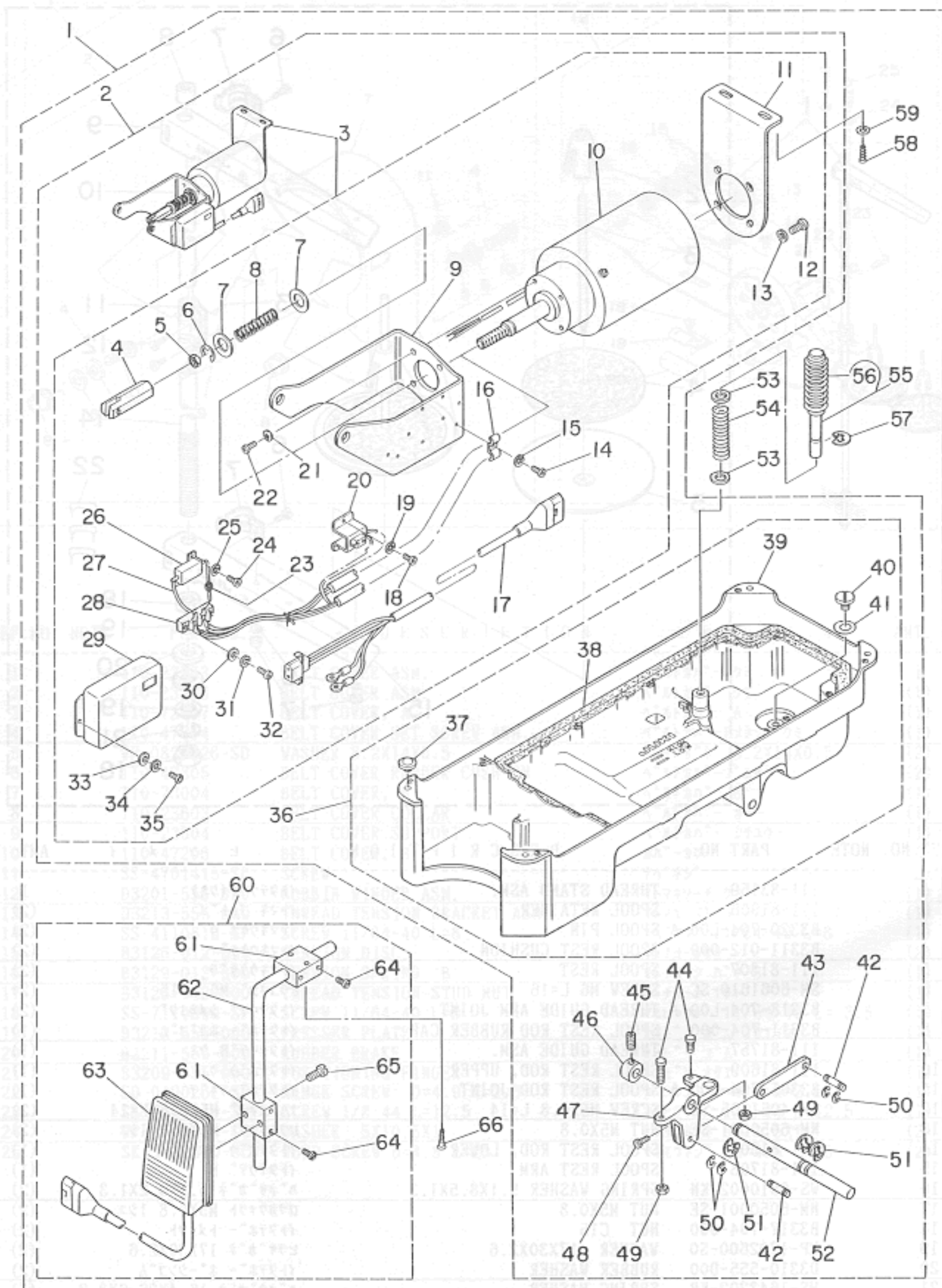


REF. NO.	NOTE	PART NO.	DESCRIPTION	ヒソメイ	AMT.
1		111-83159	THREAD STAND ASM.	イトタテソウチ(クミ)	1
2		111-81906	SPOOL RETAINER	イトマキ フレトメ	(2)
3		B3320-704-L00-A	SPOOL PIN	イトマキウケホウ	(2)
4		B3311-012-000	SPOOL REST CUSHION	イトマキウケサ	(2)
5		111-81807	SPOOL REST	イトマキウケサラ	(2)
6		SM-6061610-SC	SCREW M6 L=16	ヒラコネジ M6 L=15	(2)
7		B3318-704-L00-A	THREAD GUIDE ARM JOINT	イトタテウデ シメカナク	(2)
8		B3311-704-000	SPOOL REST ROD RUBBER CAP	イトタテホ - ホコゴム	(1)
9		111-81757	THREAD GUIDE ASM.	イトタテウデ B クミ	(1)
10		111-81609	SPOOL REST ROD, UPPER	イトタテホウ ウ	(1)
11		B3305-704-000-A	SPOOL REST ROD JOINT	イトタテホ - ツキテ	(1)
12		SM-4051405-SE	SCREW M5X0.8 L=14	ナハコネジ M5X0.8 L=14	(2)
13		NM-6050001-SE	NUT M5X0.8	ロツカクナツト M5X0.8 シュ	(2)
14		111-81500	SPOOL REST ROD, LOWER	イトタテホウ シタ	(1)
15		111-81708	SPOOL REST ARM	イトタテウデ B	(1)
16		WS-0510002-KN	SPRING WASHER 5.1X8.5X1.3	ハネサカネ 5.1X9.2X1.3	(2)
17		NM-6050001-SE	NUT M5X0.8	ロツカクナツト M5X0.8 シュ	(2)
18		B3317-704-000	NUT C15	イトタテホ - トメナツト	(2)
19		WP-1702600-S0	WASHER 17X30X2.6	ヒラサカネ 17X30X2.6	(2)
20		D3310-555-D00	RUBBER WASHER	イトタテホ - ホ - シンゴム	(2)
21		WS-1643202-KR	SPRING WASHER	ハネサカネ 16.4X26.6X3.2	(1)
22		MA0-11532000	STAPLE	コトメ ユツゴ	(2)

14. AK-30 (PRESSER LIFTING SOLENOID COMPONENTS)

AK-30 (自動押え上げ装置関係)

1.1 THREAD STAND COMPONENTS  
糸立器関係



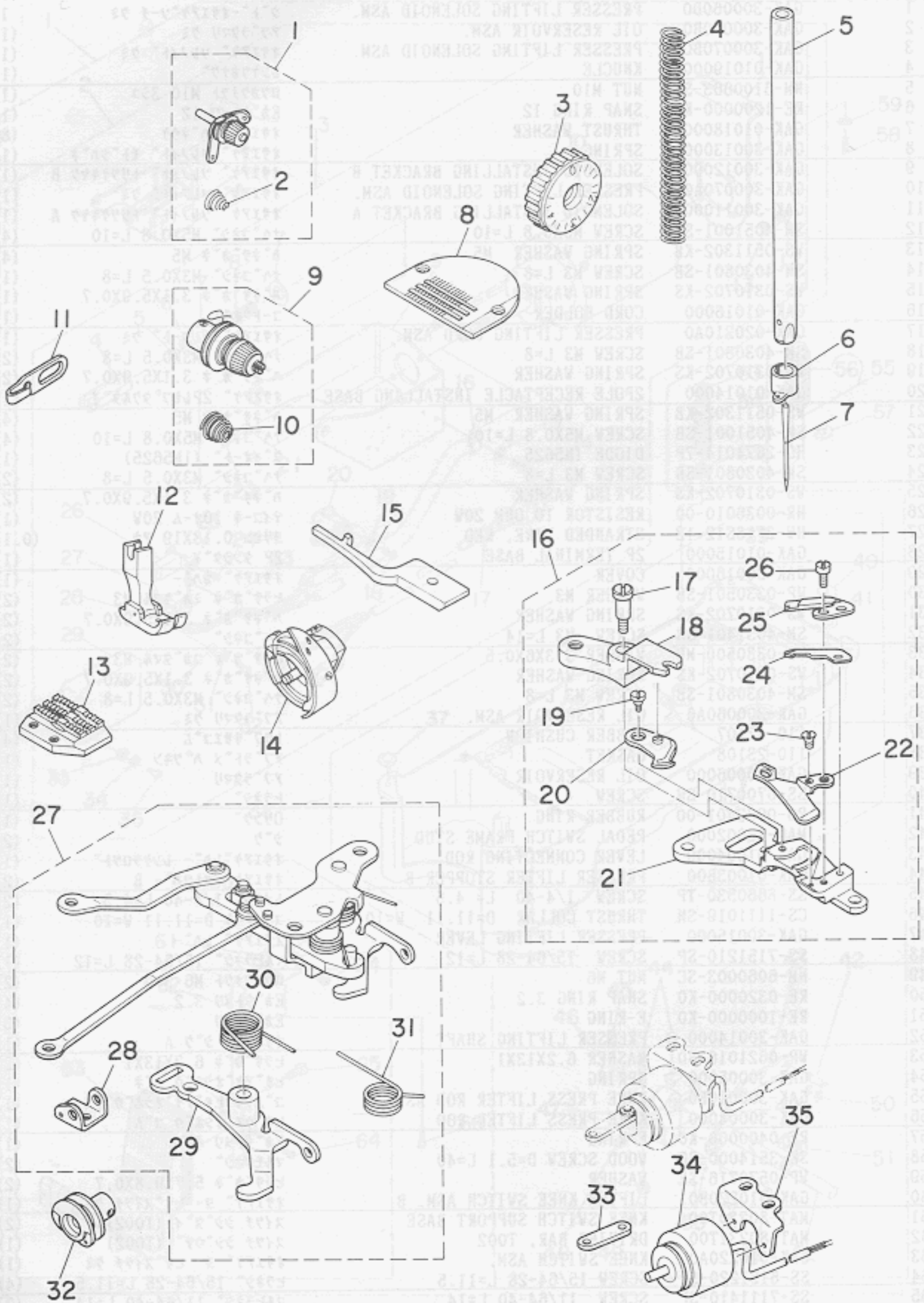


REF. NO.	NOTE	PART NO.	DESCRIPTION	ヒ シ メ イ	AMT.
1		GAK-300060D0	PRESSER LIFTING SOLENOID ASM.	シフト-オサアケソチ クミ	1
2		GAK-300060B0	OIL RESERVOIR ASM.	アブラタマリ クミ	(1)
3		GAK-300070B0	PRESSER LIFTING SOLENOID ASM.	オサアケ ソレノイト クミ	(1)
4		GAK-01019000	KNUCLE	レンケツカナク	(1)
5		NM-6100663-SE	NUT M10	ロツカクナツト M10 3シユ	(1)
6		RE-1200000-KO	SNAP RING 12	Eカトメワ 12	(1)
7		GAK-01018000	THRUST WASHER	オサアケ ハネウケ	(8)
8		GAK-30013000	SPRING	オサアケ ソレノイト モトシハネ	(1)
9		GAK-30012000	SOLENOID INSTALLING BRACKET B	オサアケ ソレノイト トリツケキヤク B	(1)
10		GAK-300070A0	PRESSER LIFTING SOLENOID ASM.	オサアケ ソレノイト クミ	(1)
11		GAK-30011000	SOLENOID INSTALLING BRACKET A	オサアケ ソレノイト トリツケキヤク A	(1)
12		SM-4051001-SB	SCREW M5X0.8 L=10	ナハコネジ M5X0.8 L=10	(4)
13		WS-0511302-KB	SPRING WASHER M5	ハネサカネ M5	(4)
14		SM-4030801-SB	SCREW M3 L=8	ナハコネジ M3X0.5 L=8	(1)
15		WS-0310702-KS	SPRING WASHER	ハネサカネ 3.1X5.9X0.7	(1)
16		GAK-01016000	CORD HOLDER	コートオサ	(1)
17		GAK-020210A0	PRESSER LIFTING CORD ASM.	オサアケヨ コート クミ	(1)
18		SM-4030801-SB	SCREW M3 L=8	ナハコネジ M3X0.5 L=8	(2)
19		WS-0310702-KS	SPRING WASHER	ハネサカネ 3.1X5.9X0.7	(2)
20		GAK-01014000	2POLE RECEPTACLE INSTALLING BASE	オサアケ 2Pレセプタクムタイ	(1)
21		WS-0511302-KB	SPRING WASHER M5	ハネサカネ M5	(4)
22		SM-4051001-SB	SCREW M5X0.8 L=10	ナハコネジ M5X0.8 L=10	(4)
23		HG-2674014-7P	DIODE 1N5625	ダイオード (1N5625)	(1)
24		SM-4030801-SB	SCREW M3 L=8	ナハコネジ M3X0.5 L=8	(2)
25		WS-0310702-KS	SPRING WASHER	ハネサカネ 3.1X5.9X0.7	(2)
26		HR-0036010-00	RESISTOR 10 OHM 20W	テイコキ 10オム 20W	(1)
27		HW-2F18S12-12	STRANDED WIRE, RED	ヨリセン 0.18X19 アカ	(0.1)
28		GAK-01015000	2P TERMINAL BASE	2P タンシタイ	(1)
29		GAK-30016000	COVER	オサアケ カハ	(1)
30		WP-0330501-SB	WASHER M3	ヒラサカネ ミカキマル M3	(2)
31		WS-0310702-KS	SPRING WASHER	ハネサカネ 3.1X5.9X0.7	(2)
32		SM-4031401-SB	SCREW M3 L=14	ナハコネジ	(2)
33		WP-0330500-MB	WASHER 3.3X6X0.5	ヒラサカネ コカタマル M3	(2)
34		WS-0310702-KS	SPRING WASHER	ハネサカネ 3.1X5.9X0.7	(2)
35		SM-4030801-SB	SCREW M3 L=8	ナハコネジ M3X0.5 L=8	(2)
36		GAK-300060A0	OIL RESERVOIR ASM.	アブラタマリ クミ	(1)
37		110-47107	RUBBER CUSHION	トウブチサエコム	(4)
38		110-23108	GASKET	アブラトメ ハツキン	(1)
39		GAK-30006000	OIL RESERVOIR	アブラタマリ	(1)
40		SS-6700710-SH	SCREW	ヒラネジ	(1)
41		RO-0982401-00	RUBBER RING	Oリング	(1)
42		MAO-12002000	PEDAL SWITCH FRAME STUD	シク	(2)
43		GAK-01004000	LEVER CONNECTING ROD	オサアケレハ- レンケツロツト	(1)
44		GAK-01003B00	PRESSER LIFTER STOPPER B	オサアケ スツハ- B	(2)
45		SS-8660530-TP	SCREW 1/4-40 L= 4.5	トメネジ 1/4-40 L=4.5	(2)
46		CS-1111019-SH	THRUST COLLAR D=11.11 W=10	スラストウケ D=11.11 W=10	(1)
47		GAK-30015000	PRESSER LIFTING LEVER	オサアケレハ-	(1)
48		SS-7151210-SP	SCREW 15/64-28 L=12	マルヒラネジ 15/64-28 L=12	(1)
49		NM-6060003-SC	NUT M6	ロツカクナツト M6 3シユ	(2)
50		RE-0320000-KO	SNAP RING 3.2	Eカトメワ 3.2	(4)
51		RE-1000000-KO	E-RING	Eカトメワ	(3)
52		GAK-30014000	PRESSER LIFTING SHAFT	オサアケ シク A	(1)
53		WP-0621016-SD	WASHER 6.2X13X1	ヒラサカネ 6.2X13X1	(2)
54		GAK-30005000	SPRING	ヒサアケオシホウ ハネ	(1)
55		GAK-300010B0	KNEE PRESS LIFTER ROD ASM.	コムツキ ヒサアケオシホウ クミ	(1)
56		GAK-30004000	KNEE PRESS LIFTER ROD	ヒサウエ オシホウ コム	(1)
57		RE-0400000-KO	E-RING	Eカトメワ 4	(1)
58		SK-3514000-SC	WOOD SCREW D=5.1 L=40	マルモクネジ	(2)
59		WP-0570716-SE	WASHER	ヒラサカネ 5.7X9.8X0.7	(2)
60		GAK-010220B0	LIFTER KNEE SWITCH ASM. B	オサアケヨ ヒサスイッチ クミ	(1)
61		MAT-80230T00	KNEE SWITCH SUPPORT BASE	スイッチ シジタイ (T002)	(2)
62		MAT-80231T00	DRIVING BAR, T002	スイッチ シジウテ (T002)	(1)
63		GAK-010220A0	KNEE SWITCH ASM.	オサアケヨ ヒサスイッチ クミ	(1)
64		SS-6151220-SP	SCREW 15/64-28 L=11.5	ヒラネジ 15/64-28 L=11.5	(4)
65		SS-7111410-SP	SCREW 11/64-40 L=14	マルヒラネジ 11/64-40 L=14	(2)
66		SK 3514000 SC			



15. EXCLUSIVE PARTS FOR DLN-5410H-6

DLN-5410H-6専用部品



REF.NO. NOTE PART NO. DESCRIPTION ヒ ン メ イ AMT.

1		110-93655	THREAD TENSION ASM.	タ <sup>イ</sup> イ <sup>チ</sup> イ <sup>ト</sup> チヨウシ <sup>ク</sup> ミ	1
2		110-93606	THREAD TENSION SPRING	タ <sup>イ</sup> イ <sup>チ</sup> イ <sup>ト</sup> チヨウシ <sup>ハ</sup> ネ	(1)
3		113-22500	FEED DIAL	オクリタ <sup>イ</sup> ヤル	1
4		B1505-552-000-A	PRESSER SPRING	オサ <sup>エ</sup> チヨ <sup>セツ</sup> ハ <sup>ネ</sup>	1
5		113-20801	NEEDLE BAR	ハリホ <sup>ウ</sup> H	1
6		B1418-415-H00	NEEDLE BAR THREAD GUIDE	ハリホ <sup>ウ</sup> イ <sup>ト</sup> カケ	1
7		MDB-100B2200	NEEDLE DBX1 #22	ハリ DBX1 #22	1
8		B1109-415-H0B	THROAT PLATE (H)	ハリイ <sup>タ</sup> H	1
9		110-93754	THREAD TENSION ASM.	イ <sup>ト</sup> チヨウシ <sup>ク</sup> ミ	1
10		B3114-232-000	TENSION SPRING, NO.2	イ <sup>ト</sup> チヨ <sup>シ</sup> ハ <sup>ネ</sup>	(1)
11		110-91006	ARM THREAD GUIDE (HA)	ア <sup>ー</sup> ムイ <sup>ト</sup> アン <sup>ナイ</sup> (HA)	1
12		B1524-041-EA0	PRESSER FOOT (E) ASM.	オサ <sup>エ</sup> E <sup>ク</sup> ミ(ア <sup>ツ</sup> モノ)	1
13		113-22203	FEED DOG, H	オクリ(H)	1
14		113-21452	LUBRICATING BOBBIN ASM.	キユウ <sup>ユ</sup> カマ <sup>H</sup> ク <sup>ミ</sup>	1
15		110-93804	POSITIONING FINGER H	ナカ <sup>カ</sup> マ <sup>オ</sup> サ <sup>エ</sup> H	1
16		113-20355	KNIFE UNIT	メス <sup>ユ</sup> ニ <sup>ツ</sup> ト	1
17		SD-0460703-TP	HINGE SCREW	タ <sup>ン</sup> ネジ <sup>タ</sup>	(1)
18		112-32105	FORKED BASE FOR KNIFE	メス <sup>フ</sup> タ <sup>マ</sup> タ	(1)
19		SD-0500095-TH	HINGE SCREW D= 5 H= 0.85	タ <sup>ン</sup> ネジ <sup>タ</sup> D=5 H=0.85	(1)
20		110-93259	MOVING KNIFE ASM.	ト <sup>ウ</sup> メス <sup>ク</sup> ミ	(1)
21		110-93101	KNIFE MOUNTING BASE	メス <sup>ト</sup> リ <sup>ツ</sup> ケ <sup>タ</sup> イ	(1)
22		113-20207	THREAD GUIDE FOR KNIFE	メス <sup>イ</sup> ト <sup>ア</sup> ン <sup>ナイ</sup> H	(1)
23		SS-2080210-SP	SCREW 3/32-56 L=2.3	マル <sup>チ</sup> ラ <sup>ネジ</sup> 3/32-56 L=2.3	(1)
24		D2407-415-D00	THREAD GUIDE, LOWER	シ <sup>タ</sup> イ <sup>ト</sup> ネジ <sup>イ</sup> タ	(1)
25		113-20108	COUNTER KNIFE	コ <sup>テ</sup> イ <sup>メ</sup> ス <sup>H</sup>	(1)
26		SS-4080620-TP	SCREW 1/8-44 L=6	ナ <sup>ハ</sup> ネジ <sup>タ</sup> 1/8-44 L=6	(1)
27		113-20454	THREAD TRIMMER DRIVING UNIT	イ <sup>ト</sup> キ <sup>リ</sup> ク <sup>ト</sup> ウ <sup>ユ</sup> ニ <sup>ツ</sup> ト	1
28		110-94307	ROLLER ARM BRACKET	コロ <sup>ウ</sup> チ <sup>テ</sup> サ <sup>キ</sup>	(1)
29		110-94554	CLUTCH PLATE ASM.	クラ <sup>ツ</sup> チ <sup>イ</sup> タ <sup>ク</sup> ミ	(1)
30		110-94406	SPRING	クラ <sup>ツ</sup> チ <sup>ハ</sup> ネ	(1)
31		110-41605	KNIFE RETURN SPRING	メス <sup>モ</sup> ト <sup>シ</sup> ハ <sup>ネ</sup>	(1)
32		110-94703	THREAD TRIMMER CAM.	イ <sup>ト</sup> キ <sup>リ</sup> カ <sup>ム</sup>	1
33		110-94604	CLUTCH LINK	クラ <sup>ツ</sup> チ <sup>リ</sup> ン <sup>ク</sup>	1
34		110-94851	THREAD TRIMMER SOLENOID	イ <sup>ト</sup> キ <sup>リ</sup> ソ <sup>レ</sup> ノ <sup>イ</sup> ト <sup>タ</sup>	1
35		110-94901	SOLENOID BASE	ソ <sup>レ</sup> ノ <sup>イ</sup> ト <sup>タ</sup> イ	1

NUMERICAL INDEX OF PARTS

THREAD TENSION AS24

索引

Part No. 品番	Page 頁	Ref. No.	Part No. 品番	Page 頁	Ref. No.	Part No. 品番	Page 頁	Ref. No.	Part No. 品番	Page 頁	Ref. No.
SS-7081310-SP	21	23	WP-1703001-SC	15	26	110-23504	21	9	110-53105	10	61
SS-7090610-SP	12	42	WS-0310002-KN	16	21	110-23603	21	8	110-70901	2	10
SS-7090620-TP	8	47	WS-0310702-KS	24	15	110-23702	20	20	110-71008	2	29
SS-7091110-SP	8	43	WS-0310702-KS	24	19	110-23751	20	16	110-71305	4	34
SS-7110350-SP	21	18	WS-0310702-KS	24	25	110-23801	20	21	110-71552	4	29
SS-7110410-SP	8	27	WS-0310702-KS	24	31	110-24007	20	7	110-71602	8	33
SS-7110740-TP	8	18	WS-0310702-KS	24	34	110-24106	20	8	110-71701	8	34
SS-7110740-TP	8	29	WS-0451040-KP	18	35	110-24205	20	15	110-71800	8	1
SS-7110740-TP	10	50	WS-0510002-KN	22	16	110-24304	20	23	110-72105	10	65
SS-7110740-TP	15	23	WS-0511302-KB	24	13	110-24403	20	19	110-72204	2	34
SS-7111120-SP	10	55	WS-0511302-KB	24	21	110-24502	20	10	110-72253	2	33
SS-7111410-SP	24	65	WS-0651310-KP	18	36	110-30202	2	62	110-72501	15	2
SS-7121410-TP	10	53	WS-1643202-KR	22	21	110-30301	2	14	110-72709	16	2
SS-7151210-SP	24	48	WT-0530002-KS	2	68	110-30400	2	57	110-72907	21	3
SS-7620750-SP	10	71	WZ-1250300-KO	10	70	110-32166	4	30	110-73004	21	7
SS-7681650-TP	4	27	110-00619	2	11	110-32265	4	37	110-91006	26	11
SS-8090670-SP	2	42	110-01104	2	56	110-37108	10	52	110-93101	26	21
SS-8110310-SP	14	26	110-01500	2	32	110-37207	10	30	110-93259	26	20
SS-8110410-TP	6	35	110-01609	2	54	110-37355	10	34	110-93606	26	2
SS-8110520-TP	12	22	110-01658	2	52	110-38650	6	38	110-93655	26	1
SS-8120740-SP	14	11	110-02003	4	43	110-38759	6	40	110-93754	26	9
SS-8120740-SP	14	21	110-02102	4	11	110-38809	6	30	110-93804	26	15
SS-8150432-TH	6	33	110-02508	4	21	110-38908	6	3	110-94307	26	28
SS-8150432-TH	10	49	110-02805	4	20	110-39062	4	5	110-94406	26	30
SS-8150710-SP	2	43	110-02904	4	42	110-39070	4	4	110-94554	26	29
SS-8150710-SP	10	28	110-04009	6	21	110-40300	12	6	110-94604	26	33
SS-8150912-TH	4	13	110-04207	6	24	110-40409	12	4	110-94703	26	32
SS-8151150-SP	4	1	110-04306	6	22	110-40508	12	3	110-94851	26	34
SS-8151550-SP	4	33	110-05204	4	7	110-40607	12	35	110-94901	26	35
SS-8153010-SR	20	13	110-06350	8	5	110-40706	12	37	110-95106	15	24
SS-8660410-SP	14	9	110-06608	8	8	110-40854	12	45	110-95205	2	18
SS-8660530-TP	24	45	110-06608	8	31	110-40953	12	44	110-95304	12	69
SS-8660610-TP	4	24	110-06756	8	4	110-41308	12	43	111-00104	2	21
SS-8660610-TP	4	25	110-06905	8	15	110-41407	12	40	111-01300	15	17
SS-8660610-TP	8	40	110-07101	8	10	110-41506	12	41	111-02001	15	4
SS-8660610-TP	10	47	110-08109	4	18	110-41605	26	31	111-02100	15	5
SS-8660610-TP	10	58	110-08802	10	27	110-41704	12	29	111-02209	15	6
SS-8660810-TP	6	13	110-08901	10	22	110-41852	12	30	111-02308	15	12
SS-8660810-TP	6	15	110-09008	10	23	110-42058	12	24	111-02605	2	9
SS-8660810-TP	6	18	110-09107	10	37	110-42207	12	50	111-10152	16	20
SS-8660810-TP	6	20	110-09206	10	13	110-42264	12	23	111-10301	16	15
SS-8660810-TP	10	63	110-09800	10	5	110-42306	12	26			
SS-8661040-TP	10	64	110-09909	10	7	110-42405	12	31	111-10400	16	13
SS-8680940-SP	10	41	110-10709	10	62	110-42504	12	14	111-10509	16	14
SS-8681650-TP	4	10	110-10808	10	36	110-42553	12	13	111-10608	16	6
SS-9151540-SR	20	22	110-10907	10	48	110-42652	12	15	111-10707	16	10
SS-9151610-SR	20	14	110-14008	10	15	110-42751	12	25	111-10806	16	11
SS-9182010-SN	20	11	110-14156	10	42	110-42850	12	19	111-10905	16	7
TA-0850604-RO	2	5	110-14206	10	45	110-42959	12	21	111-11309	16	26
TA-0850604-RO	2	63	110-14354	10	54	110-43007	12	60	111-11507	16	9
TA-1250406-RO	2	50	110-15005	6	29	110-43106	12	53	111-11606	16	24
TA-1250504-RO	2	64	110-15104	6	32	110-43205	12	52	111-11705	16	16
TA-1250504-RO	2	65	110-15807	6	25	110-43304	12	57	111-11804	16	29
TA-1250705-RO	2	6	110-17209	4	2	110-43353	12	49	111-81500	22	14
TA-1250804-RO	6	1	110-18504	2	31	110-43403	12	54	111-81609	22	10
TA-2000502-RO	2	16	110-18603	2	48	110-43551	12	65	111-81708	22	15
TA-2101002-RO	2	20	110-20005	18	14	110-43700	12	38	111-81757	22	9
TA-2101002-RO	2	66	110-20054	18	12	110-45002	2	23	111-81807	22	5
WP-0320501-SC	16	32	110-20203	18	17	110-45101	2	26	111-81906	22	2
WP-0330500-MB	24	33	110-20302	18	13	110-45200	2	24	111-83159	22	1
WP-0330501-SB	24	30	110-20401	18	19	110-45309	2	27	112-02306	4	14
WP-0450000-SD	12	55	110-20500	18	21	110-45408	8	16	112-05309	8	14
WP-0450801-SD	4	32	110-20609	18	20	110-45606	8	19	112-05408	8	13
WP-0480856-SP	10	66	110-20708	18	15	110-45705	8	23	112-10903	14	10
WP-0482086-SD	16	34	110-20807	18	18	110-46000	8	25	112-11000	14	4
WP-0501016-SC	21	24	110-20906	18	22	110-46505	18	1	112-17601	15	32
WP-0570716-SE	24	59	110-21409	18	28	110-47057	20	1	112-21504	18	29
WP-0621016-SD	14	16	110-21706	12	64	110-47107	20	4	112-22007	18	30
WP-0621016-SD	24	53	110-23009	20	2	110-47107	24	37	112-27501	15	28
WP-0621016-SH	12	32	110-23108	20	3	110-47206	21	10	112-27758	15	19
WP-0650876-SD	8	45	110-23108	24	38	110-47305	21	6	113-85101	10	6
WP-0820526-SD	21	5	110-23355	21	2	110-47354	21	4	113-87602	10	75
WP-1702600-SO	22	19	110-23363	21	1	110-52701	10	9	113-92107	18	26



NUMERICAL INDEX OF PARTS

2789 30 X30MI 索引

Part No. 品番	Page 頁	Ref. No.	Part No. 品番	Page 頁	Ref. No.	Part No. 品番	Page 頁	Ref. No.	Part No. 品番	Page 頁	Ref. No.
BT-0600402-EA	18	3	CS-147121A-SH	10	46	NS-6110350-SP	15	30	SM-4051405-SE	22	12
B1109-415-HOB	26	8	CS-147121A-SH	10	57	NS-6150430-SP	12	33	SM-6061610-SC	22	6
B1110-012-000	2	53				NS-6150430-SP	14	14	SQ-1150501-SD	18	32
B1114-012-000	2	7	D1524-415-BAA	8	44	NS-6150430-SP	14	17	SS-1120710-SP	2	17
B1148-555-000	10	8	D1524-415-BAA	8	50	NS-6150430-SR	20	12	SS-1120710-SP	2	58
B1212-552-A00	4	28	D1609-415-B00	10	31	NS-6620310-SP	8	21	SS-2060210-SP	12	8
B1213-552-0A0-A	4	40	D2112-555-B00	2	13	NS-6660410-SH	12	58	SS-2110915-SP	2	47
B1305-012-0A0	6	12	D2404-555-B00	12	9	NS-6660430-SP	12	59	SS-2110920-TP	2	44
B1306-155-0A0	6	14	D2406-555-DOH	12	10	NS-6680410-SP	10	39	SS-2110920-TP	2	46
B1306-155-0B0	6	11	D2407-415-D00	26	24				SS-4080620-TP	10	32
B1306-155-0C0	6	10	D2468-555-B00	15	27	RC-1381001-KP	10	33	SS-4080620-TP	12	11
B1307-155-0A0	6	17	D3201-555-DA0	21	12	RC-1381001-KP	10	51	SS-4080620-TP	26	26
B1307-155-0B0	6	16	D3213-555-DA0	21	13	RC-1850001-KP	4	22	SS-4110615-SP	15	3
B1308-155-0A0	6	19	D3310-555-D00	22	20	RE-0250000-K0	16	8	SS-4110715-SP	12	12
B1408-552-000	4	8	D6043-555-B00	12	66	RE-0300000-K0	8	32	SS-4110715-SP	12	28
B1411-552-0A0	6	4	D6043-555-B00	15	10	RE-0300000-K0	8	39	SS-4110815-SP	21	14
B1412-352-B00	14	5	D6043-555-B00	16	23	RE-0320000-K0	24	50	SS-4111815-SP	15	7
B1414-226-000	6	6				RE-0400000-K0	12	39	SS-4120615-SP	2	15
B1418-415-H00	26	6	GAK-01003B00	24	44	RE-0400000-K0	15	20	SS-4120615-SP	2	28
B1418-552-A00	6	8	GAK-01004000	24	43	RE-0400000-K0	24	57	SS-4120615-SP	2	30
B1501-127-000	8	41	GAK-01014000	24	20	RE-0500000-K0	8	6	SS-4120615-SP	8	17
B1502-541-000	8	42	GAK-01015000	24	28	RE-0500000-K0	10	18	SS-4120615-SP	8	26
B1505-227-000-A	8	36	GAK-01016000	24	16	RE-0500000-K0	10	21	SS-4120615-SP	15	14
B1505-552-000-A	26	4	GAK-01018000	24	7	RE-0500000-K0	12	36	SS-4120615-SP	18	8
B1510-227-000	8	35	GAK-01019000	24	4	RE-0500000-K0	12	51	SS-4120915-SP	2	8
B1521-555-000	8	2	GAK-010220A0	24	63	RE-0500000-K0	15	16	SS-4120915-SP	2	12
B1524-041-EA0	26	12	GAK-010220B0	24	60	RE-0500000-K0	16	27	SS-4120915-SP	22	6
B1636-581-C00	10	72	GAK-020210A0	24	17	RE-0600000-K0	12	34	SS-4120915-SP	20	6
B1808-552-0A0	6	36	GAK-300010B0	24	55	RE-0600000-K0	12	46	SS-4120915-SP	10	56
B1810-552-000	6	37	GAK-30004000	24	56	RE-0800000-K0	12	27	SS-4120915-SP	10	15
B1903-552-000	4	9	GAK-30005000	24	54	RE-1000000-K0	20	9	SS-4120915-SP	00	16
B1905-541-B00	4	6	GAK-300060A0	24	36	RE-1000000-K0	24	51	SS-4120915-SP	00	16
B2616-372-000	18	10	GAK-300060B0	24	2	RE-1200000-K0	15	25	SS-4121015-SP	00	2
B2906-415-000	14	6	GAK-300060D0	24	1	RE-1200000-K0	24	6	SS-4150915-SP	00	8
B2913-412-N00	14	18	GAK-30006000	24	39	RO-0291801-00	4	41	SS-4150915-SP	00	12
B3111-126-000	2	41	GAK-300070A0	24	10	RO-0371801-00	8	3	SS-4150915-SP	00	15
B3114-232-000	26	10	GAK-300070B0	24	3	RO-0442401-00	4	26	SS-4150915-SP	00	18
B3115-552-000	2	39	GAK-30011000	24	11	RO-0781901-00	10	59	SS-4151215-SP	00	12
B3120-125-000	2	35	GAK-30012000	24	9	RO-0922702-00	10	16	SS-4151215-SP	00	18
B3125-012-000	21	17	GAK-30013000	24	8	RO-0982401-00	20	6	SS-4701415-SD	21	11
B3126-012-000	2	38	GAK-30014000	24	52	RO-0982401-00	24	41	SS-6060210-SP	2	55
B3126-012-000	21	15	GAK-30015000	24	47	RO-1952401-00	18	2	SS-6080310-SP	16	31
B3128-012-000	2	40	GAK-30016000	24	29				SS-6080340-SP	18	31
B3129-012-A00	2	36				SD-0460703-TP	12	2	SS-6090510-SP	12	16
B3129-012-B00	21	16	HA-0005900-00	16	17	SD-0460703-TP	26	17	SS-6090540-SP	16	25
B3132-552-000	2	37	HA-0019000-00	15	11	SD-0490261-SP	21	22	SS-6090560-TP	10	3
B3133-415-0A0	2	59	HG-2674014-7P	24	23	SD-0500095-TH	26	19	SS-6090620-SP	10	29
B3136-415-000	2	60	HR-0036010-00	24	26	SD-0600322-SD	8	12	SS-6090620-TP	10	14
B3209-555-000	21	21	HW-2F18S12-12	24	27	SD-0600361-SP	12	62	SS-6090620-TP	10	38
B3211-555-000	21	20	HW-2003900-00	16	18	SD-0630275-SP	12	18	SS-6090660-TP	14	7
B3212-555-000	21	19	HW-5000700-00	15	9	SD-0640261-SP	8	49	SS-6090670-TP	4	19
B3214-047-000	2	25	HW-5000700-00	16	19	SD-0640631-TP	12	48	SS-6090670-TP	6	5
B3305-704-000-A	22	11	HX-0004300-00	4	38	SD-0641451-SP	12	17	SS-6090920-SP	14	23
B3311-012-000	22	4				SD-0650321-TP	16	4	SS-6110420-TP	6	28
B3311-704-000	22	8	MAO-11532000	22	22	SD-0720332-SP	8	11	SS-6110610-TP	2	49
B3317-704-000	22	18	MAO-12002000	24	42	SD-0790501-SP	14	12	SS-6110640-SP	14	27
B3318-704-L00-A	22	7	MAT-80230T00	24	61	SD-1000801-SH	10	44	SS-6110710-TP	12	61
B3320-704-L00-A	22	3	MAT-80231T00	24	62	SE-4301041-SR	18	16	SS-6111010-SP	6	31
B3419-122-000	20	18	MDB-100B1400	6	9	SK-3482500-SC	21	25	SS-6111210-SP	4	31
B3431-552-000-A	20	17	MDB-100B2200	26	7	SK-3514000-SC	24	58	SS-6121210-SP	10	43
B3514-412-000	18	9	M4007-110-0AA	4	35	SK-3514000-SC	24	66	SS-6121220-TP	14	3
B3536-122-000	18	5	M4007-110-0AB	4	36	SL-4030851-SF	18	23	SS-6121220-TP	14	29
B9117-012-000	6	39	M9637-110-000	12	67	SL-4051001-WZ	4	39	SS-6121250-TP	10	20
			M9640-110-000	12	68	SM-4030601-SN	16	3	SS-6121610-SP	14	20
CQ-2520000-00	18	34				SM-4030601-SN	16	22	SS-6121840-SP	16	35
CQ-3500000-F0	4	3	NM-6040000-SN	12	56	SM-4030801-SB	24	14	SS-6121860-SP	10	11
CS-030071A-SP	16	30	NM-6050001-SE	22	13	SM-4030801-SB	24	18	SS-6151220-SP	10	76
CS-064061A-SP	8	46	NM-6050001-SE	22	17	SM-4030801-SB	24	24	SS-6151220-SP	24	64
CS-079073A-SH	6	34	NM-6060003-SC	24	49	SM-4030801-SB	24	35	SS-6660610-TP	12	20
CS-079101A-SH	6	27	NM-6100663-SE	24	5	SM-4031401-SB	24	32	SS-6661110-SP	4	16
CS-1111019-SH	24	46	NS-6090310-SP	2	67	SM-4031501-SC	15	8	SS-6661110-SP	10	60
CS-120101B-SH	14	8	NS-6090310-SP	16	5	SM-4051001-SB	24	12	SS-6700710-SH	20	5
CS-147121A-SH	4	23	NS-6110310-SP	16	12	SM-4051001-SB	24	22	SS-6700710-SH	24	40
									SS-7080510-TP	6	7



NUMERICAL INDEX OF PARTS

NUMERICAL INDEX OF PARTS

Part No. 品番	Page 頁	Ref. No.	Part No. 品番	Page 頁	Ref. No.	Part No. 品番	Page 頁	Ref. No.	Part No. 品番	Page 頁	Ref. No.
113-02809	10	2	113-02809	10	2	113-02809	10	2	113-02809	10	2
113-02908	10	25	113-02908	10	25	113-02908	10	25	113-02908	10	25
113-03005	10	24	113-03005	10	24	113-03005	10	24	113-03005	10	24
113-03161	10	26	113-03161	10	26	113-03161	10	26	113-03161	10	26
113-03302	10	4	113-03302	10	4	113-03302	10	4	113-03302	10	4
113-03302	10	10	113-03302	10	10	113-03302	10	10	113-03302	10	10
113-03559	14	25	113-03559	14	25	113-03559	14	25	113-03559	14	25
113-03708	14	22	113-03708	14	22	113-03708	14	22	113-03708	14	22
113-03807	14	19	113-03807	14	19	113-03807	14	19	113-03807	14	19
113-03906	14	24	113-03906	14	24	113-03906	14	24	113-03906	14	24
113-04003	14	2	113-04003	14	2	113-04003	14	2	113-04003	14	2
113-04102	14	28	113-04102	14	28	113-04102	14	28	113-04102	14	28
113-04201	14	13	113-04201	14	13	113-04201	14	13	113-04201	14	13
113-04300	14	15	113-04300	14	15	113-04300	14	15	113-04300	14	15
113-04409	14	1	113-04409	14	1	113-04409	14	1	113-04409	14	1
113-05000	10	74	113-05000	10	74	113-05000	10	74	113-05000	10	74
113-05505	2	60	113-05505	2	60	113-05505	2	60	113-05505	2	60
113-05653	8	21	113-05653	8	21	113-05653	8	21	113-05653	8	21
113-05703	8	51	113-05703	8	51	113-05703	8	51	113-05703	8	51
113-05901	8	33	113-05901	8	33	113-05901	8	33	113-05901	8	33
113-06107	8	25	113-06107	8	25	113-06107	8	25	113-06107	8	25
113-07006	18	33	113-07006	18	33	113-07006	18	33	113-07006	18	33
113-07105	18	7	113-07105	18	7	113-07105	18	7	113-07105	18	7
113-07154	18	4	113-07154	18	4	113-07154	18	4	113-07154	18	4
113-07204	18	6	113-07204	18	6	113-07204	18	6	113-07204	18	6
113-07303	18	11	113-07303	18	11	113-07303	18	11	113-07303	18	11
113-11057	10	73	113-11057	10	73	113-11057	10	73	113-11057	10	73
113-12055	2	21	113-12055	2	21	113-12055	2	21	113-12055	2	21
113-13053	12	5	113-13053	12	5	113-13053	12	5	113-13053	12	5
113-13103	12	7	113-13103	12	7	113-13103	12	7	113-13103	12	7
113-13251	12	1	113-13251	12	1	113-13251	12	1	113-13251	12	1
113-14002	15	13	113-14002	15	13	113-14002	15	13	113-14002	15	13
113-14150	15	1	113-14150	15	1	113-14150	15	1	113-14150	15	1
113-14267	10	68	113-14267	10	68	113-14267	10	68	113-14267	10	68
113-14358	15	22	113-14358	15	22	113-14358	15	22	113-14358	15	22
113-14408	15	29	113-14408	15	29	113-14408	15	29	113-14408	15	29
113-14507	10	1	113-14507	10	1	113-14507	10	1	113-14507	10	1
113-15058	16	28	113-15058	16	28	113-15058	16	28	113-15058	16	28
113-15066	16	1	113-15066	16	1	113-15066	16	1	113-15066	16	1
113-15108	16	36	113-15108	16	36	113-15108	16	36	113-15108	16	36
113-17500	15	21	113-17500	15	21	113-17500	15	21	113-17500	15	21
113-20058	26	28	113-20058	26	28	113-20058	26	28	113-20058	26	28
113-20108	26	33	113-20108	26	33	113-20108	26	33	113-20108	26	33
113-20207	26	30	113-20207	26	30	113-20207	26	30	113-20207	26	30
113-20355	26	24	113-20355	26	24	113-20355	26	24	113-20355	26	24
113-20454	26	35	113-20454	26	35	113-20454	26	35	113-20454	26	35
113-20801	26	7	113-20801	26	7	113-20801	26	7	113-20801	26	7
113-21452	26	22	113-21452	26	22	113-21452	26	22	113-21452	26	22
113-22500	26	5	113-22500	26	5	113-22500	26	5	113-22500	26	5
113-25750	2	1	113-25750	2	1	113-25750	2	1	113-25750	2	1
113-85101	10	6	113-85101	10	6	113-85101	10	6	113-85101	10	6
113-87602	10	75	113-87602	10	75	113-87602	10	75	113-87602	10	75
113-92107	18	26	113-92107	18	26	113-92107	18	26	113-92107	18	26