

High-speed, Flat-bed Coverstitch Machine

高速フラットベット飾り縫いミシン

MF-7700

Series

PARTS LIST

HOW TO MAKE USE OF THIS PARTS LIST

1.Explanation of codes

1)"*"mark.....means this part is changed from the previous parts book.

As to the details of the change, refer to the "List for information of change".

2)"#01".....refer to "Note" explanation at bottom of page.

2.Codes on the "Qty" column

• Each numeral indicates the number of parts required.

• "0.1" and "2.5" indicate the length (in meters) of the respective parts.

3.Parentheses mean that the corresponding part is a subpart that constructs an assembly part.

4.Dotted lines on the Figures indicate assembly parts.

パーツリストご利用に際して

1.“注記”欄の記号説明

1) "*"印 前回のパーツブックに比較して今回変更された部品を意味します。

変更内容は、“変更情報リスト”を参照してください。

2) "#01"..... ページ下の“注記”の説明を参照してください。

2.数量欄の数字は、個数を表し、0.1、2.5等の数値は、長さ（単位メートル）を表します。

3.数量欄の（ ）は、組部品を構成している子部品であることを意味します。

4.イラストページの-----枠は、組構成であることを意味します。

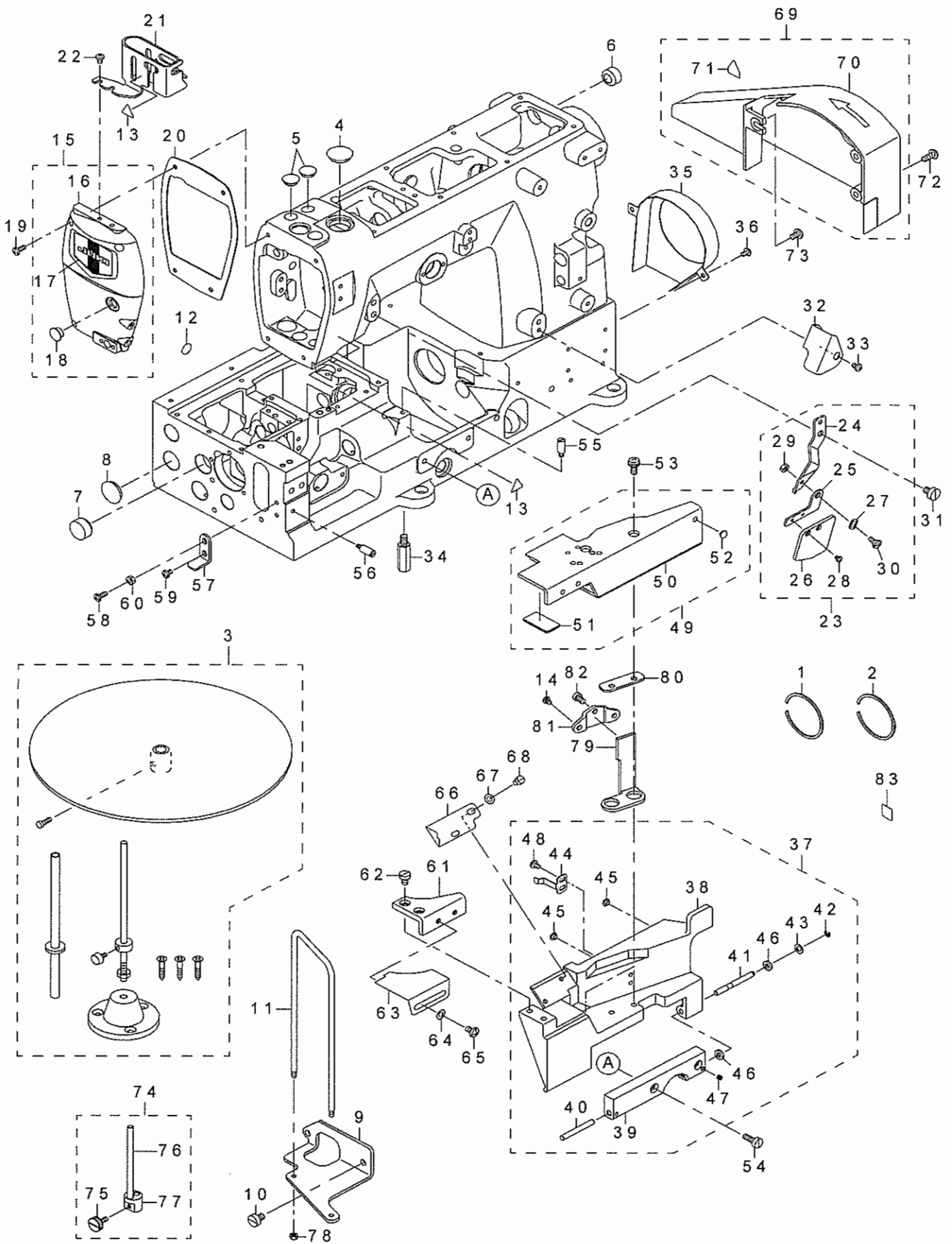
CONTENTS

目次

1. FRAME & MISCELLANEOUS COVER COMPONENTS (1).....	1
頭部・外装関係 (1)	
2. FRAME & MISCELLANEOUS COVER COMPONENTS (2).....	3
頭部・外装関係 (2)	
3. MAIN SHAFT COMPONENTS.....	5
主軸関係	
4. NEEDLE BAR & PRESSER COMPONENTS	7
針棒・押え関係	
5. FEED DRIVE COMPONENTS (1).....	9
送り関係 (1)	
6. FEED DRIVE COMPONENTS (2).....	11
送り関係 (2)	
7. THREAD TAKE-UP LEVER COMPONENTS	13
天秤関係	
8. SPREADER COMPONENTS.....	15
スプレッダー関係	
9. LOWER THREAD CAM COMPONENTS.....	17
下糸カム関係	
10. NEEDLE GUARD COMPONENTS	19
針受け関係	
11. LOOPER COMPONENTS.....	21
ルーバー関係	
12. THREAD TENSION COMPONENTS.....	23
糸調子関係	
13. LUBRICATION COMPONENTS	25
給油関係	
14. THREAD STAND COMPONENTS.....	27
糸立装置関係	
15. GAUGE PARTS COMPONENTS (1) (FOR MF-7700-U10).....	29
ゲージ関係 (1) (MF - 7700 - U 10用)	
16. GAUGE PARTS COMPONENTS (2) (FOR MF-7700-C10).....	31
ゲージ関係 (2) (MF - 7700 - C 10用)	
17. NEEDLE COOLING MECHANISM COMPONENTS.....	33
針冷却装置関係	
18. ACCESSORIES PARTS COMPONENTS.....	34
付属品関係	
19. LIST FOR INFORMATION OF CHANGE.....	35
変更情報リスト	
NUMERICAL INDEX OF PARTS.....	37
索引	

1. FRAME & MISCELLANEOUS COVER COMPONENTS (1)

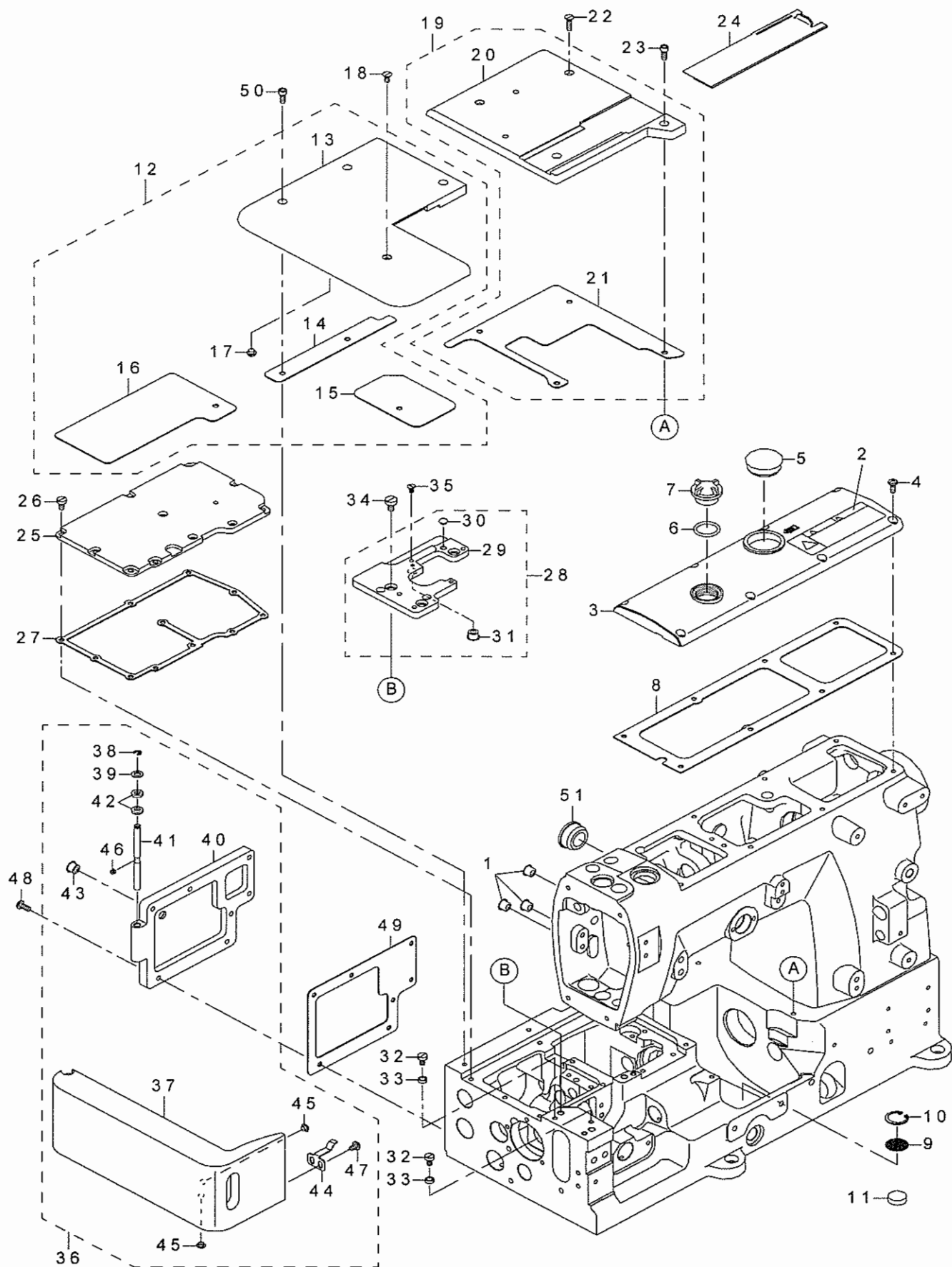
頭部・外装関係 (1)



REF.NO	NOTE	PART NO	DESCRIPTION	品名	Qty
1		RC-4881514-KP	C-RING	C ガタトメワ	1
2		RC-4381514-KP	C-RING	C ガタトメワ	1
3	*	400-62154	TAPE_REEL_ASSEMBLY	テープリールクミ	1
4		TA-2050406-R0	RUBBER PLUG	トメセン	1
5		TA-1250406-R0	RUBBER PLUG D=12.5 L=4	トメセン D=12.5 L=4	2
6		TA-1701002-R0	RUBBER PLUG	トメセン	1
7		TA-2101002-R0	RUBBER PLUG	トメセン	1
8		TA-2050416-R0	RUBBER PLUG	トメセン	1
9	#02	133-65002	BASE	ベース	1
10	#02	SM-6060800-SP	SCREW M6 L=8	ヒラネジ M6 L=8	2
11	#02	133-65101	GUIDE	ガイド	1
12		229-01805	GROUND MARK	グラウンドマーク	1
13		CM-3002000-01	ATTENTION SEAL	ユビケガチュウイシール (16)	2
14	#02	SS-7110510-SP	SCREW 11/64-40 L=5	マルヒラネジ 11/64-40 L=5	2
15		133-00959	ASSY HEAD COVER	アッシーヘッドカバー	1
16		133-00900	HEAD COVER	ヘッドカバー	(1)
17		229-02506	FACE PLATE	メンイタケシヨウバン	(1)
18		TA-1050504-R0	RUBBER PLUG	トメセン	(1)
19		SM-4041055-SP	SCREW	ナベネジ M4 L=10	4
20		133-01007	GASKET H	ガスケットH	1
21		133-01304	NEEDLE BAR GUARD	ニードルバーガード	1
22		SM-4040655-SP	SCREW M4 L=6	ナベコネジ M4 L=6	2
23		400-33518	PROTECTION_SHIELD_ASSY	メホゴカバークミ	1
24		400-33340	BRACKET HOLDER	ブラケットホルダー	(1)
25		400-33341	BRACKET	ブラケット	(1)
26		133-01700	PROTECTION SHIELD	プロテクションシールド	(1)
27		WZ-0641510-KP	WAVED WASHER 6.4X11X0.3	ナミガタザガネ 6.4 X 11 X 0.3	(1)
28		SM-4030455-SN	SCREW	ナベコネジ M3 L=4	(2)
29		NM-6040001-SP	NUT M4X0.7	ロツカクナツト M4 X 0.7 1シユ	(1)
30		SD-0640246-SP	HINGE SCREW D=6.35 H=2.4	ダンネジ D=6.35 H=2.4	(1)
31		SM-6060800-SP	SCREW M6 L=8	ヒラネジ M6 L=8	1
32		133-01403	THREAD COVER	スレッドカバー	1
33		SM-4040655-SP	SCREW M4 L=6	ナベコネジ M4 L=6	1
34		133-01809	SUPPORT STUD	サポートスタッド	4
35		133-02401	LMS_FAN_COVER	LMS ファンカバー	1
36		SM-4040655-SP	SCREW M4 L=6	ナベコネジ M4 L=6	2
37		133-03359	SWING_DOWN_COVER_ASSY	スイングダウンカバーアッシー	1
38		133-03300	SWING DOWN COVER	スイングダウンカバー	(1)
39		133-03508	HINGE	ヒンジ	(1)
40		PH-0500400-C0	PARALLEL PIN	ヘイコウピン 5 X 40	(1)
41		133-05206	PIN_FOR_S_D_COVER	ピンフォーS_Dカバー	(1)
42		RE-0300000-K0	E-RING 3	E ガタトメワ 3	(1)
43		WP-0550800-SP	WASHER 5.5X10X0.8	ヒラザガネ 5.5 X 10 X 0.8	(1)
44		133-04308	LATCH SPRING	ラッチスプリング	(1)
45		133-02302	RUBBER BUMPER	ラバーバンパー	(2)
46		133-02708	RUBBER WASHER	ラバーワッシャー	(2)
47		SM-8040360-TP	SCREW	トメネジ M4 L=3	(2)
48		SM-4040655-SP	SCREW M4 L=6	ナベコネジ M4 L=6	(2)
49	#01	133-03458	ASSY_BRACKET	アッシーブラケット	1
50		133-03409	BRACKET	ブラケット	(1)
51		133-05305	RUBBER_BOARD	ラバーボード	(1)
52		133-02302	RUBBER BUMPER	ラバーバンパー	(1)
53		SL-4051485-SC	SCREW	ザガネツキナベコネジ M5 L=14	2
54		SM-6051400-SP	SCREW	ヒラネジ	2
55		133-02104	PIN	ピン	1
56		133-02104	PIN	ピン	1
57		133-04209	SUPPORT BRACKET	サポートブラケット	1
58		SM-4041055-SP	SCREW	ナベネジ M4 L=10	1
59		SM-4040655-SP	SCREW M4 L=6	ナベコネジ M4 L=6	1
60		NM-6040001-SP	NUT M4X0.7	ロツカクナツト M4 X 0.7 1シユ	1
61	#02	133-66000	BRACKET	ブラケット	1
62	#02	SM-6050800-SP	SCREW M5 L=8	ヒラネジ M5 L=8	2
63	#02	133-66208	BINDER_PLATE	バインダープレート	1
64	#02	WP-0531001-SC	WASHER	ヒラザガネ ミガキマル M5	2
65	#02	SM-4050855-SP	SCREW	ナベネジ M5 L=8	2
66	* #02	400-66085	FABRIC_GUIDE	生地ガイド	1
67	#02	WP-0450826-SC	WASHER 4.5X10X0.8	ヒラザガネ 4.5 X 10 X 0.8	2
68	#02	SM-6040610-SC	SCREW M4X0.7 L=6	ヒラコネジ M4 X 0.7 L=6	2
69		133-02658	DRIVING BELT COVER ASSY	ドライビングベルトカバーアッシー	1
70		133-02609	DRIVING BELT COVER	ドライビングベルトカバー	(1)
71		CM-3002000-A1	CAUTION LABEL(16)	マキコミチュウイシール (16)	(1)
72		SM-4051255-SP	SCREW, M5 L=12.	ナベネジ M5 L=12	2
73		SM-4050855-SP	SCREW	ナベネジ M5 L=8	1
74	#02	133-65259	GUIDE_PIN_ASSY	ガイドピンアッシー	2
75		133-65507	SCREW	スクリュー	(1)
76		133-65200	GUIDE_PIN	ガイドピン	(1)
77		133-65309	PIN_BASE	ピンベース	(1)
78	#02	NM-6040000-SN	NUT M4	ロツカクナツト M4	2
79	#02	133-04407	TAPE_BINDER_BRACKET	テープバインダーブラケット	1
80	#02	133-66307	PLATE	プレート	1
81	#02	133-65408	FOLDER_CLAMP	フォルダークランプ	1
82	#02	SM-6050800-SP	SCREW M5 L=8	ヒラネジ M5 L=8	1
83		CM-6001001-01	WEEE MARK LABEL S	WEEE マーク ラベル S	1
		NOTE(注記)	#01...FOR MF-7700-U10 #02...FOR MF-7700-C10	MF-7700-U10用 MF-7700-C10用	

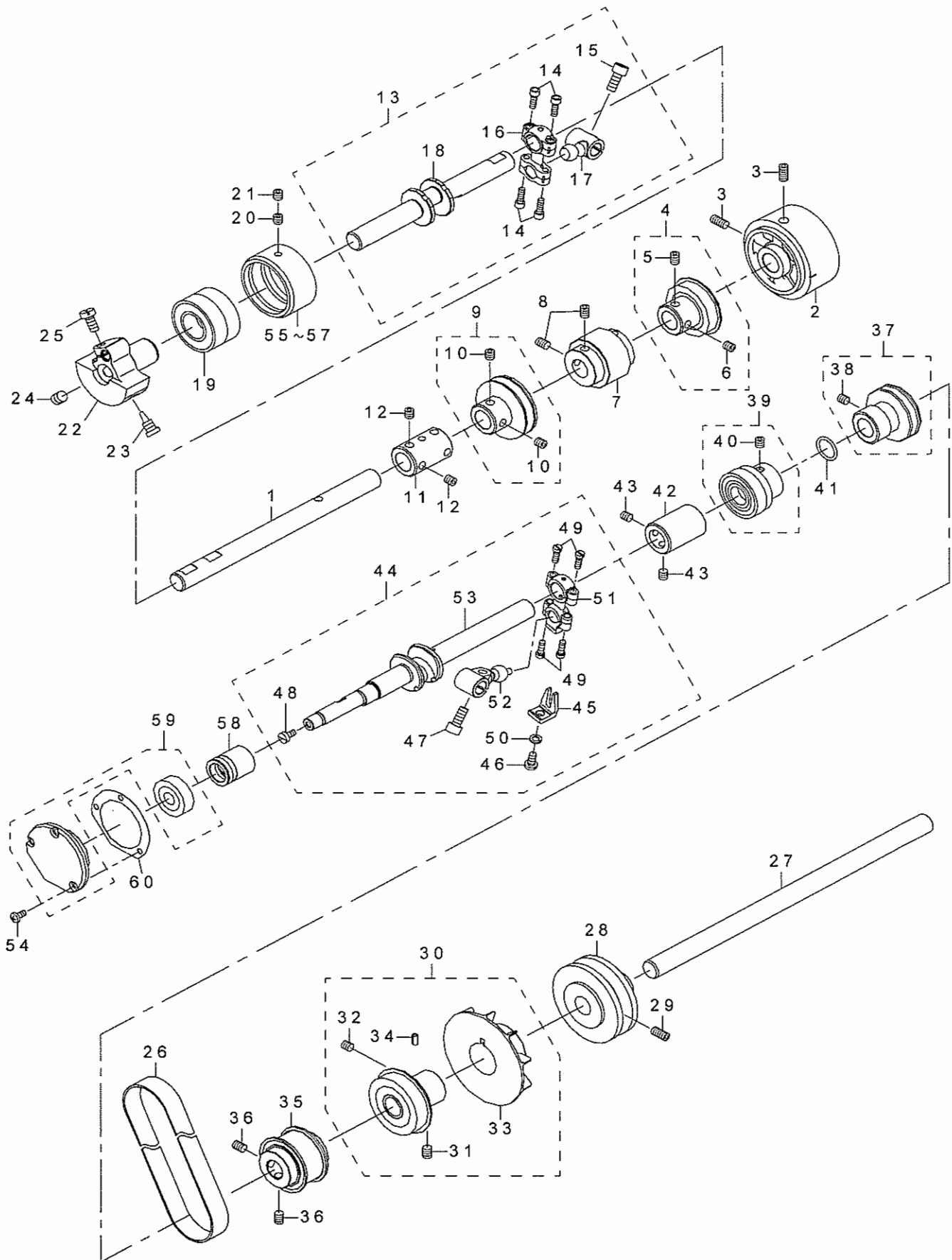
2. FRAME & MISCELLANEOUS COVER COMPONENTS (2)

頭部・外装関係 (2)



REF.NO	NOTE	PART NO	DESCRIPTION	品名	Qty
1		TA-0850604-R0	RUBBER PLUG	トメセン	3
2		CM-3002001-B1	SAFETY LABEL 12	アンゼンラベル12	1
3		133-00702	TOP COVER	トップカバー	1
4		SM-4041055-SP	SCREW	ナベネジ M4 L=10	8
5		107-53309	WINDOW PLATE RUBBER PLUG	マドイタトメセン	1
6		RC-1952401-00	RUBBER RING	Oリング	1
7		229-24708	OIL SIGHT WINDOW	アブラマド	1
8		133-00801	GASKET T	ガスケット T	1
9		134-26903	MESH PLATE	メッシュプレート	1
10		RC-1900002-KP	RETAIN IG-PIN	C ガタトメワ	1
11		400-18946	FILTER	フィルター	1
12		133-03656	ASSY_CLOTH_PLATE_LEFT	アッシークロスプレートレフト	1
13		133-03607	CLOTH PLATE LEFT	クロスプレートレフト	(1)
14		133-04803	GASKET CPL	ガスケット CPL	(1)
15		133-04902	GASKET_TPS	ガスケット TPS	(1)
16		133-05008	GASKET_BTC	ガスケット BTC	(1)
17		133-02302	RUBBER BUMPER	ラバーバンパー	(2)
18		SM-1040800-SP	SCREW	サラネジ M4 L=8	1
19		133-03755	ASSY_CLOTH_PLATE_RIGHT	アッシークロスプレートライト	1
20		133-03706	CLOTH PLATE RIGHT	クロスプレートライト	(1)
21		133-04704	GASKET_CPR	ガスケット CPR	(1)
22		SM-1041400-SP	SCREW	サラコネジ M4 L=14	2
23		SM-6041002-TP	SCREW M4 L=10	ロツカクアナボルト M4 X O. 7 L=10	2
24		133-03805	SLIDE COVER	スライドカバー	1
25		133-03102	BED TOP COVER	ベッドトップカバー	1
26		SM-6040800-SP	SCREW	ヒラネジ	11
27		133-03201	GASKET B	ガスケット B	1
28		133-03052	ASSY_TP_SUPPORT	アッシー TP サポート	1
29		133-03003	THROAT PLATE SUPPORT	スロートプレートサポート	(1)
30		133-02302	RUBBER BUMPER	ラバーバンパー	(1)
31		TA-0850604-R0	RUBBER PLUG	トメセン	(1)
32	*	SM-6040750-TP	SCREW M4 L=7	ネジ M4 L=7	2
33	*	400-82196	ADJUSTING COLLAR	カラー	2
34		SM-6050800-SP	SCREW M5 L=8	ヒラネジ M5 L=8	3
35		133-02203	SCREW	スクリュウ	2
36		133-04159	SIDE_COVER_ASSY	サイドカバーアッシー	1
37		133-04100	SIDE COVER	サイドカバー	(1)
38		RE-0300000-K0	E-RING 3	E ガタトメワ 3	(1)
39		WP-0550800-SP	WASHER 5.5X10X0.8	ヒラザガネ 5.5 X 10 X 0.8	(1)
40		133-03904	FEED CHAMBER COVER	フィードチェンバーカバー	(1)
41		133-05107	PIN_FOR_SIDE_COVER	ピンフォーサイドカバー	(1)
42		133-02708	RUBBER_WASHER	ラバーワッシャー	(2)
43		TA-0850604-R0	RUBBER PLUG	トメセン	(1)
44		133-04308	LATCH SPRING	ラッチスプリング	(1)
45		133-02302	RUBBER BUMPER	ラバーバンパー	(2)
46		SM-8040360-TP	SCREW	トメネジ M4 L=3	(1)
47		SM-4040655-SP	SCREW M4 L=6	ナベコネジ M4 L=6	(2)
48		SM-4041055-SP	SCREW	ナベネジ M4 L=10	7
49		133-04001	GASKET F	ガスケット F	1
50		SM-6041002-TP	SCREW M4 L=10	ロツカクアナボルト M4 X O. 7 L=10	3
51	*	TA-2351004-R0	RUBBER PLUG	トメセン	1

3. MAIN SHAFT COMPONENTS
主軸関係

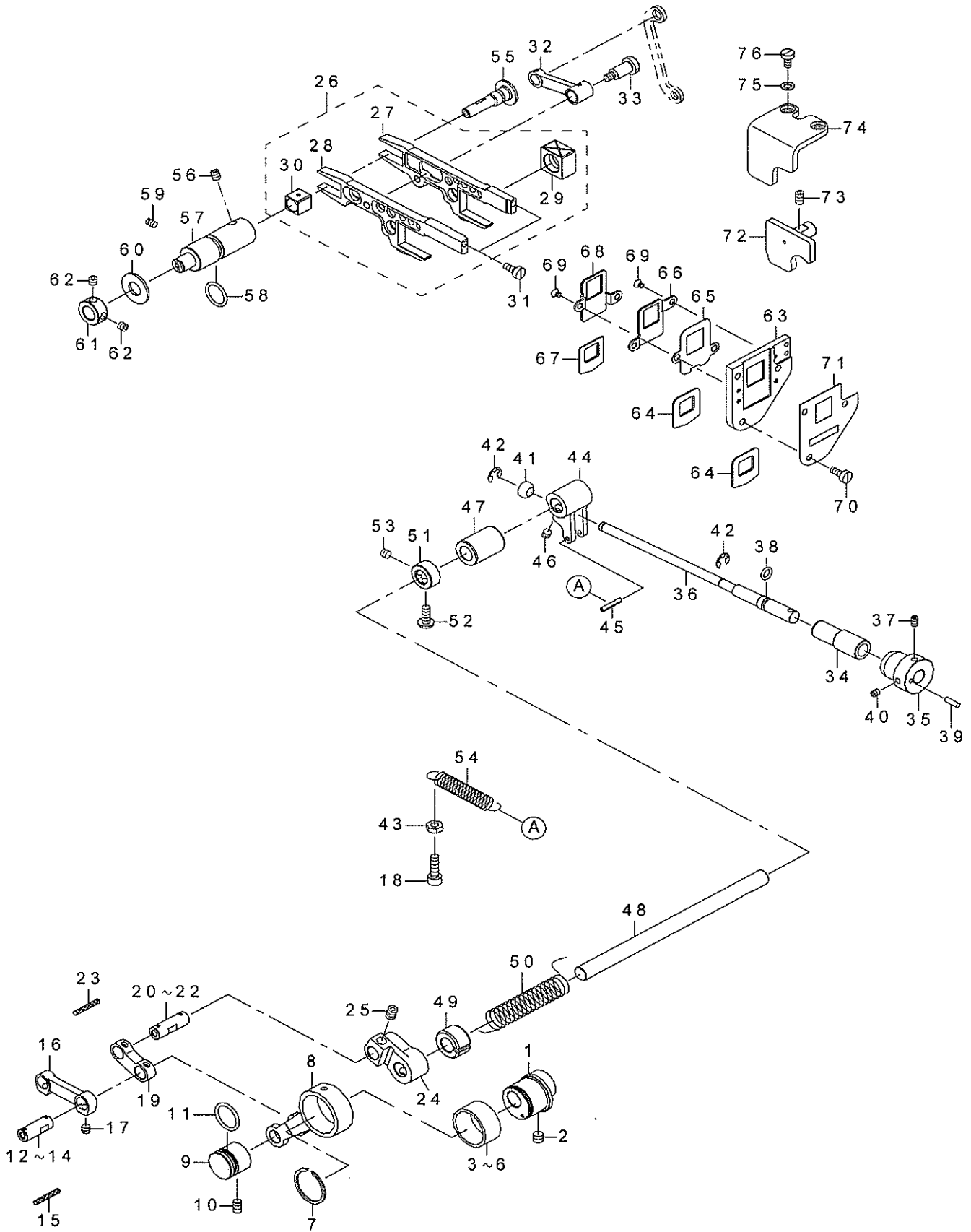


REF.NO	NOTE	PART NO	DESCRIPTION	品名	Qty
1		133-07004	UPPER MAINSHAFT RIGHT	アッパーメインシャフトライト	1
2		133-07103	UPPER PULLEY	アッパープーリー	1
3		SM-8061212-TP	SCREW M6X12	トメネジ M 6 L = 12	2
4		133-07251	BEARING ASSY A	ベアリングアッシー A	1
5		SM-8060842-TP	SCREW M6 L=8	トメネジ	(1)
6		SM-8060612-TP	SCREW M6 L=6	トメネジ M 6 L = 6	(1)
7		133-07301	UMS_SPROCKET	UMS スプロケット	1
8		SM-8060812-TP	SCREW M6 L=8	トメネジ M 6 L = 8	4
9		133-07459	BEARING ASSY B	ベアリングアッシー B	1
10		SM-8060612-TP	SCREW M6 L=6	トメネジ M 6 L = 6	(2)
11		133-07509	JOINT	ジョイント	1
12		SM-8060612-TP	SCREW M6 L=6	トメネジ M 6 L = 6	4
13		133-07657	UMS_LEFT_ROD_ASSY	UMS レフトロッドアッシー	1
14		SM-6041202-TP	SCREW M4X0.7 L=12	ロツカクアナボルト	(4)
15		SM-6061402-TP	SCREW M6 L=14	ロツカクアナネジ M 6 L = 14	(1)
16		133-24009	ROD	ロッド	(1)
17		133-24207	CRANK	クランク	(1)
18		133-07608	UPPER MAINSHAFT LEFT	アッパーメインシャフトレフト	(1)
19		SB-1200019-00	BEARING	コロガリジクウケ	2
20		SM-8060842-TP	SCREW M6 L=8	トメネジ	1
21		SM-8060612-TP	SCREW M6 L=6	トメネジ M 6 L = 6	1
22		133-07707	COUNTER WEIGHT	カウンターウエイト	1
23		133-09208	SCREW_FOR_COUNTERWEIGHT	スクリューフォーカウンターウエイト	1
24		SM-8080812-TP	SCREW M8X8	トメネジ M 8 L = 8	1
25		SM-6061200-SP	SCREW	ヒラネジ M 6 L = 12	1
26		133-08804	TIMING_BELT	タイミングベルト	1
27		133-07905	LOWER MAINSHAFT RIGHT	ローメインシャフトライト	1
28		133-08002	LOWER PULLEY	ロープーリー	1
29		SM-8061212-TP	SCREW M6X12	トメネジ M 6 L = 12	2
30		133-09158	BEARING_ASSY_F	ベアリングアッシー F	1
31		SM-8060842-TP	SCREW M6 L=8	トメネジ	(1)
32		SM-8060612-TP	SCREW M6 L=6	トメネジ M 6 L = 6	(1)
33		133-09000	LMS_FAN	LMS ファン	(1)
34		PS-0400082-KP	SPRING PIN	スプリングピン	(1)
35		133-08309	LMS_SPROCKET	LMS スプロケット	1
36		SM-8060812-TP	SCREW M6 L=8	トメネジ M 6 L = 8	4
37		133-08556	BEARING_ASSY_D	ベアリングアッシー D	1
38		SM-8060612-TP	SCREW M6 L=6	トメネジ M 6 L = 6	(2)
39		133-08457	BEARING_ASSY_C	ベアリングアッシー C	1
40		SM-8060612-TP	SCREW M6 L=6	トメネジ M 6 L = 6	(2)
41		RO-1482402-00	RUBBER RING	Oリング	1
42		133-07509	JOINT	ジョイント	1
43		SM-8060612-TP	SCREW M6 L=6	トメネジ M 6 L = 6	4
44		133-08150	LMS_LEFT_ASSY	LMS レフトアッシー	1
45		133-37100	GUIDE LOOPER ROD	ガイドルーバーロッド	(1)
46		SM-4051055-SP	SCREW	ナベネジ	(1)
47		SM-6061402-TP	SCREW M6 L=14	ロツカクアナネジ M 6 L = 14	(1)
48		SM-6040800-SP	SCREW	ヒラネジ	(1)
49		133-24108	SCREW	スクリュー M 4 X 12	(4)
50		WS-0510002-KP	SPRING WASHER 5.1X9.2X1.3	ハツキザガネ 5. 1 X 9. 2 X 1. 3	(1)
51		133-37001	LOOPER ROD DRIVE	ルーバーロッドドライブ	(1)
52		133-37209	LOOPER DRIVE	ルーバードライブ	(1)
53		133-08101	LOWER MAINSHAFT LEFT	ローメインシャフトレフト	(1)
54		SM-4040855-SP	SCREW	ナベネジ	3
55	#01	133-07806	HOUSING A	ハウジング A	1
56	#01	133-09307	HOUSING B	ハウジング B	1
57	#01	133-09406	HOUSING C	ハウジング C	1
58		133-08200	BUSHING LMS MIDDLE	ブッシング LMS ミドル	1
59		133-08655	BUSHING_LMS_LEFT_ASSY	ブッシング LMS レフトアッシー	1
60		133-08705	GASKET FOR BUSHING LEFT	ガスケットフォーブッシングレフト	1
		NOTE(注記)	#01SELECTIVE PARTS	選択部品	

REF.NO	NOTE	PART NO	DESCRIPTION	品名	Qty
1		133-11253	ASSY_NEEDLE_MECH	アッシーニードルメカ	1
2		133-11204	CONNECTING ROD	コネクティングロッド	(1)
3		133-11006	ECCENTRIC PIN	エキセントリックピン	(1)
4		133-11303	NEEDLE BAR CLAMP	ニードルバークランプ	(1)
5	#01	SB-3080011-0A	BEARING	コロガリジクウケ	(1)
6	#01	SB-3080011-0B	BEARING	コロガリジクウケ	(1)
7	#01	SB-3080011-0C	BEARING	コロガリジクウケ	(1)
8	#01	SB-3080011-0D	BEARING	コロガリジクウケ	(1)
9		SM-6041000-SP	SCREW M4 L=10	ヒラネジ M4 L=10	(1)
10	#01	133-12103	THRUST_WASHER	スラストワッシャー	1
11	#01	133-12202	THRUST_WASHER	スラストワッシャー	1
12	#01	133-12301	THRUST_WASHER	スラストワッシャー	1
13		133-11600	NEEDLE BAR GUIDE	ニードルバーガイド	1
14		133-11501	SLIDE BLOCK	スライドブロック	1
15		SM-6051000-SP	SCREW	ヒラネジ M5 L=10	3
16		133-26806	NEEDLE BAR EYELET	ニードルバーアイレット	1
17		SM-4030655-SP	SCREW	ナベコネジ M3 L=6	1
18		133-11956	ASSY_BUSHING_NB	アッシーブッシングNB	1
19		133-11907	BUSHING NB LOWER	ブッシングNB ローワー	(1)
20		133-11808	BUSHING NB UPPER	ブッシングNB アッパー	(1)
21		133-11451	NEEDLE BAR ASSY	ニードルバーアッシー	(1)
22		WP-0702026-SP	WASHER 7X15X2	ヒラザガネ 7 X 15 X 2	1
23		WZ-1052010-KP	WAVED WASHER	ナミガタザガネ 10.5 X 14.5 X 0.3	1
24	*	400-70573	ADJ_SCREW_P_B_ASSY	押え圧調節ねじ	1
25		133-13101	LOCKING NUT	ロックキングナット	1
26		133-13309	SPRING PRESSER BAR A	スプリングプレッシャーバー A	1
27		133-13408	SPRING PRESSER BAR B	スプリングプレッシャーバー B	1
28	*	400-70559	PRESSER_BAR	押え棒	1
29		133-13705	BUSHING PRESSER BAR	ブッシングプレッシャーバー	1
30		133-15908	OIL SEAL	オイルシール	1
31		400-18259	FINGER_GUARD	フィンガーガード	1
32		SM-4030455-SP	SCREW	ナベコネジ M3 L=4	1
33		133-13606	COLLAR	カラー	1
34		133-16302	THREAD_TRIMMER	スレッドトリマー	1
35	*	SM-8040412-TP	SET SCREW M4 L=4	トメネジ	2
36		SM-6030500-SN	SCREW M3 L=5	ヒラネジ M3 L=5	1
37		133-13804	GUIDE PLATE	ガイドプレート	1
38		SM-6041000-SP	SCREW M4 L=10	ヒラネジ M4 L=10	2
39		133-13952	P_B_BRACKET_ASSY	P_B ブラケットアッシー	1
40		133-13903	PRESSER BAR BRACKET	プレッシャーバーブラケット	(1)
41		133-16203	P_B_BRACKET_PIN	P_B ブラケットピン	(1)
42		133-33208	WASHER	ワッシャー	(1)
43		SM-6041200-SP	SCREW M4 L=12	ヒラネジ M4 L=12	(1)
44		133-14109	LINK	リンク	1
45		SD-0700206-TP	SHOULDER SCREW	ダンネジ D=7 H=2	2
46		133-14356	ASSY_LIFTER_SHAFT	アッシーリフターシャフト	1
47		133-15205	SPRING LIFTER LEVER	スプリングリフターレバー	1
48		SM-6061002-TP	SCREW M6 L=10	ロツカクアナボルト M6 L=10	1
49		133-15007	LIFTER LEVER	リフターレバー	1
50		235-37202	HOOK SHAFT OIL SEAL	カマジクオイルシール	1
51		133-14406	BUSHING LIFTER FRONT	ブッシングリフターフロント	1
52		CS-0800881-TP	THRUST COLLAR	スラストウケ D=8 W=8	1
53		SM-8050412-TP	SCREW M5 L=4	トメネジ M5 L=4	2
54		133-14802	SPRING PF LIFT	スプリングPF リフト	1
55		133-14752	LIFTER_SHAFT_LEVER_ASSY	リフターシャフトレバーアッシー	(1)
56		133-14703	LIFTER_SHAFT_LEVER	リフターシャフトレバー	(1)
57		SM-6051202-TP	SCREW M5X0.8 L=12	ロツカクアナボルト M5 X 0.8 L=12	(1)
58		133-14505	BUSHING LIFTER REAR	ブッシングリフターリア	1
59		133-14901	LIFTER HOOK	リフターフック	1
60		PS-0500142-KP	SPRING PIN	スプリングピン	1
61		133-15106	LIFTER LEVER HOLDER	リフターレバーホルダー	1
62		133-15353	TENS_RELEASE_LEVER_ASSY	テンションリリースレバーアッシー	1
63		133-15304	TENSION RELEASE LEVER	テンションリリースレバー	(1)
64		SM-6041202-TP	SCREW M4X0.7 L=12	ロツカクアナボルト	(1)
65		SD-0700586-TP	SHOULDER SCREW	ダンネジ D=7 H=5.8	1
66		133-15551	STOPPER_ASSY	ストッパーアッシー	1
67		133-15502	LIFTER LEVER STOPPER	リフターレバーストッパー	(1)
68	*	SM-6062550-TP	SCREW M6 L=25	平小ねじ M6 L=25	(1)
69		NM-6060001-CP	NUT M6	ロツカクナット M6	(1)
70		SM-6061202-TP	SCREW M6 L=12	ロツカクアナボルト M6 L=12	2
71		133-15650	MINUTE_LIFTING_ASSY	ミニットリフティングアッシー	1
72		133-15601	BRACKET	ブラケット	(1)
73		133-15700	SCREW	スクリュウ	(1)
74		133-15809	SLIDER	スライダ	(1)
75		WP-0460556-SD	WASHER 4.6X7.5X0.5	ヒラザガネ 4.6 X 7.5 X 0.5	(1)
76		131-23302	ADJUSTING SPRING	サドウビヂョウセツネジバネ	(1)
77		RE-0300000-K0	E-RING 3	E ガタメフ 3	(1)
78		SM-6060800-SP	SCREW M6 L=8	ヒラネジ M6 L=8	2
79		RO-0742401-00	RUBBER RING	O リング	1
		NOTE(注記)	#01...SELECTIVE PARTS	選択部品	

5. FEED DRIVE COMPONENTS (1)

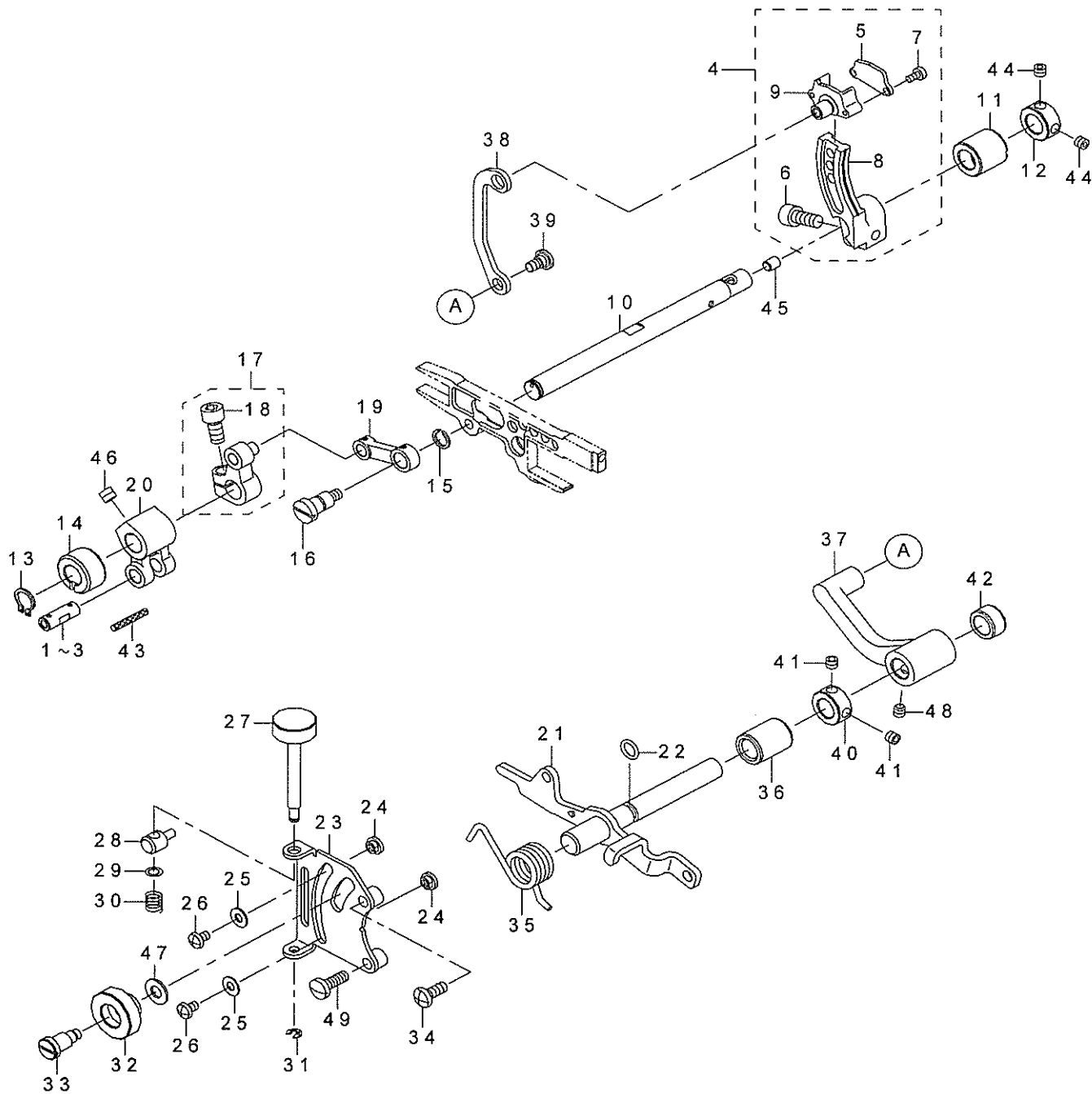
送り関係 (1)



REF.NO	NOTE	PART NO	DESCRIPTION	品名	Qty
1		133-17003	FEED ECCENTRIC	フィードエキセントリック	1
2		SM-8060552-TP	SCREW M6 L=5	トメネジ	2
3	#01	B1426-180-A00	NEEDLE BEARING (A)	ハリボー-ジョーグ ロツドニードル A	1
4	#01	B1426-180-B00	NEEDLE BEARING (B)	ハリボー-ジョーグ ロツドニードル B	1
5	#01	B1426-180-C00	NEEDLE BEARING (C)	ハリボー-ジョーグ ロツドニードル C	1
6	#01	B1426-180-D00	NEEDLE BEARING (D)	ハリボー-ジョーグ ロツドニードル D	1
7		RC-2251213-KP	C-RING	C ガタトメワ	1
8		133-17102	CRANK_ROD	クランクロッド	1
9		133-23803	CRANK ROD GUIDE	クランクロッドガイド	1
10		SM-8050812-TP	SCREW M5X8	トメネジ M5 X 0.8 L=8	1
11		RO-1582401-00	O-RING	Oリング	1
12	#01	133-23308	FEED_ADJ_LINK_PIN_A	フィードアジャストリンクピン A	1
13	#01	133-23407	FEED_ADJ_LINK_PIN_B	フィードアジャストリンクピン B	1
14	#01	133-23506	FEED_ADJ_LINK_PIN_C	フィードアジャストリンクピン C	1
15		CQ-3030000-00	OIL WICK	ユシン	0.07
16		133-17201	MAIN FEED DRIVE LINK	メインフィードドライブリンク	1
17		SM-8050412-TP	SCREW M5 L=4	トメネジ M5 L=4	2
18		SM-6051602-TP	SCREW M5X0.8 L=16	ロツカクアナボルト M5 X 0.8 L=16	1
19		133-17300	ADJUST LINK	アジャストリンク	1
20	#01	133-17409	FEED ADJ LINK PIN A	フィードアジャストリンクピン A	1
21	#01	133-17508	FEED ADJ LINK PIN B	フィードアジャストリンクピン B	1
22	#01	133-17607	FEED ADJ LINK PIN C	フィードアジャストリンクピン C	1
23		CQ-3030000-00	OIL WICK	ユシン	0.08
24		133-17706	MAIN FEED ADJ LEVER	ユシン	1
25		SM-8060552-TP	SCREW M6 L=5	トメネジ	2
26		133-21658	FEED_BAR_ASSY	フィードバーアッシー	1
27		133-21609	MAIN FEED BAR	メインフィードバー	(1)
28		133-21708	DIFF FEED BAR	ディフフィードバー	(1)
29		133-21401	SLIDE BLOCK	スライドブロック	(1)
30		133-22409	SLIDE BLOCK	スライドブロック	(1)
31		SM-6041000-SP	SCREW M4 L=10	ヒラネジ M4 L=10	2
32		133-19702	DIFF FEED LINK	ディフフィードリンク	1
33		SD-0801326-TH	SHOULDER SCREW	ダンネジ D=8 H=13.2	1
34		133-18209	BUSHING FEED ADJUST	ブッシングフィードアジャスト	1
35		133-18001	KNOB FEED ADJUST	ノブフィードアジャスト	1
36		133-18100	SHAFT FEED ADJUST	シャフトフィードアジャスト	1
37		SM-8040602-TP	SCREW M4X0.7 L=6	トメネジ	1
38		RO-0552001-00	RUBBER RING	Oリング	1
39		B3215-470-000	PIN	イトマキドローピン	1
40		SM-8040412-TP	SET SCREW M4 L=4	トメネジ	1
41		133-18308	STOPPER FEED ADJUST	ストッパーフィードアジャスト	1
42		RE-0500000-KO	E-RING	E ガタトメワ 5	2
43		NM-6050001-SP	NUT M5	ロツカクナツト M5 X 0.8 1シユ	1
44		133-17904	FEED ADJUST LEVER	フィードアジャストレバー	1
45		PS-0300162-KH	SPRING PIN 3X16	スプリングピン 3 X 16	1
46		SM-8050412-TP	SCREW M5 L=4	トメネジ M5 L=4	1
47		133-23100	BUSHING_FEED_ADJ	ブッシングフィードアジャスト	1
48		133-17805	FEED ADJUST SHAFT	フィードアジャストシャフト	1
49		133-19108	BUSHING FEED FRONT	ブッシングフィードフロント	1
50		133-18506	TORSIN SPRING	トーションスプリング	1
51		CS-1000881-1P	THRUST COLLAR	スラストウケ D=10 W=8	1
52		SM-4051255-SP	SCREW_M5 L=12.	ナベネジ M5 L=12	1
53		SM-8050412-TP	SCREW M5 L=4	トメネジ M5 L=4	1
54		B2556-280-000	SPRING	オサエアゲ ウデバネ	1
55		133-22201	ECCENTRIC PIN	エキセントリックピン	1
56		SM-8060552-TP	SCREW M6 L=5	トメネジ	1
57		133-22003	FEED BAR SHAFT	フィードバーシャフト	1
58		RO-1372301-00	RUBBER RING	Oリング	1
59		SM-8040612-TP	SCREW M4 L=6	トメネジ M4 L=6	1
60		133-22102	WASHER FEED BAR SHAFT	ワッシャーフィードバーシャフト	1
61		CS-1000881-TP	THRUST COLLAR	スラストウケ D=10 W=8	1
62		SM-8050412-TP	SCREW M5 L=4	トメネジ M5 L=4	2
63		133-22508	FEED BAR SEAL CASE	フィードバーシールケース	1
64		133-22607	FEED BAR SEAL 1	フィードバーシール1	2
65		133-22706	FEED BAR SEAL PLATE 1	フィードバーシールプレート1	1
66		133-22805	FEED BAR SEAL PLATE 2	フィードバーシールプレート2	1
67		133-23001	FEED BAR SEAL 2	フィードバーシール1	1
68		133-22904	FEED BAR SEAL PLATE 3	フィードバーシールプレート3	1
69		SM-1030400-SP	SCREW M3 L=4	サラネジ M3 L=4	4
70		SM-6041000-SP	SCREW M4 L=10	ヒラネジ M4 L=10	3
71		133-23605	DUST PROOF PLATE	ダストブループレート	1
72		133-21807	FEED BAR GUIDE 1	フィードバーガイド1	1
73		SM-8050812-TP	SCREW M5X8	トメネジ M5 X 0.8 L=8	1
74		133-21906	FEED BAR GUIDE 2	フィードバーガイド2	1
75		WP-0480856-SP	WASHER 4.8X8.4X0.8	ヒラザガネ 4.8 X 8.4 X 0.8	2
76		SM-6040800-SP	SCREW	ヒラネジ	2
		NOTE(注記)	#01....SELECTIVE PARTS	選択部品	

6. FEED DRIVE COMPONENTS (2)

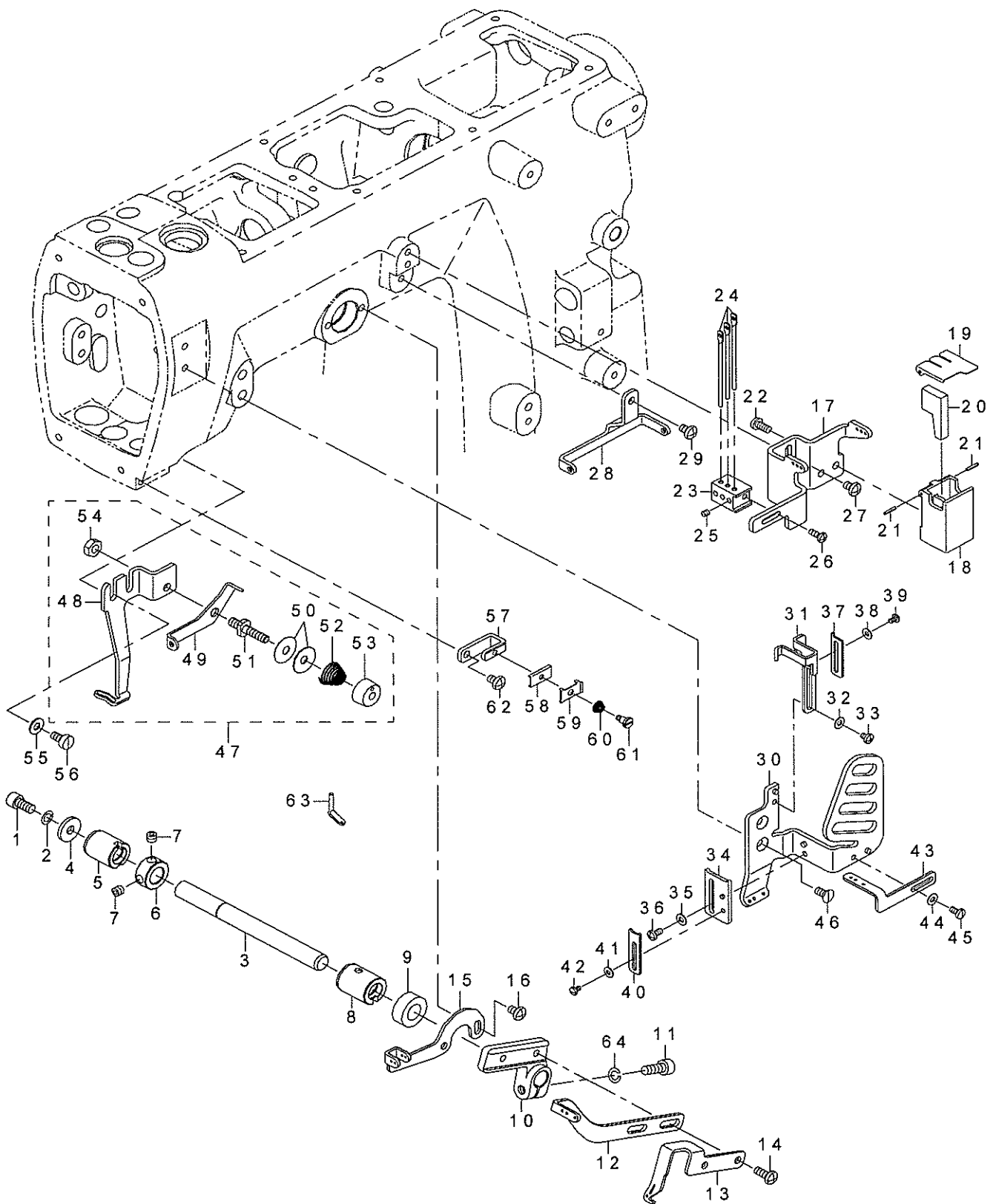
送り関係 (2)



REF.NO	NOTE	PART NO	DESCRIPTION	品名	Qty
1	#01	133-18704	MAIN FEED CRANK PIN A	メインフィードクランクピン A	1
2	#01	133-18803	MAIN FEED CRANK PIN B	メインフィードクランクピン B	1
3	#01	133-18902	MAIN FEED CRANK PIN C	メインフィードクランクピン C	1
4		133-19959	DIFF_DRIVE_ARM_ASSY	ディフドライブアームアッシー	1
5		133-20106	DIFF FEED PIN PLATE	ディフフィードピンプレート	(1)
6		SM-6061402-TP	SCREW M6 L=14	ロツカクアナネジ M6 L=14	(1)
7		SM-6030600-SP	SCREW M3X0.5 L=6	ヒラコネジ M3 X 0.5 L=6	(2)
8		133-19900	DIFF DRIVE ARM	ディフドライブアーム	(1)
9		133-20007	DIFF FEED PIN	ディフフィードピン	(1)
10		133-19009	ROCKER SHAFT	ロッカーシャフト	1
11		133-19207	BUSHING FEED REAR	ブッシングフィードリア	1
12		CS-1000881-TP	THRUST COLLAR	スラストウケ D=10 W=8	1
13		RC-0100001-KP	SNAP RING M10	C ガタトメワ 9.3	1
14		133-19108	BUSHING FEED FRONT	ブッシングフィードフロント	1
15		RC-0741013-KP	C-RING	C ガタトメワ	1
16		133-98409	SHOULDER SCREW	ショルダーズクリュー	1
17		133-19355	MAIN_FEED_ROCKER_ASSY	メインフィードロッカーアッシー	1
18		SM-6061202-TP	SCREW M6 L=12	ロツカクアナボルト M6 L=12	(1)
19		133-19504	MAIN FEED LINK	メインフィードリンク	1
20		133-18605	MAIN FEED CRANK	メインフィードクランク	1
21	*	400-40206	DIFF_FEED_LEVER_ASSY	サドウチョウセツレバークミ	1
22		RO-0681901-00	RUBBER RING	O リング	1
23	*	400-39630	PLATE_DIFF_FEED_LEVER	サドウチョウセツメモリイタ	1
24		133-21203	STOPPER DIFF ADJ	ストッパーディフアジャスト	2
25		WP-0450826-SC	WASHER 4.5X10X0.8	ヒラザガネ 4.5 X 10 X 0.8	2
26		SM-5040655-SN	SCREW	バインドネジ	2
27	*	400-40207	SCREW	サドウチョウセツネジ	1
28		132-17708	DIFFERENTIAL FEED BLOCK	サドウビチョウセツコマ	1
29		WP-0460556-SD	WASHER 4.6X7.5X0.5	ヒラザガネ 4.6 X 7.5 X 0.5	1
30		131-23302	ADJUSTING SPRING	サドウビチョウセツネジバネ	1
31		RE-0300000-K0	E-RING 3	E ガタトメワ 3	1
32		132-17500	DIFFERENTIAL FEED LOCK NUT	サドウロックナット	1
33		132-17401	DIFFERENTIAL FEED HINGE SCREW	サドウダンネジ	1
34		SM-4051255-SP	SCREW M5 L=12	ナベネジ M5 L=12	1
35	*	131-21603	ADJUSTING LEVER SPRING	サドウチョウセツレバーバネ	1
36		133-20304	BUSHING DIFF ADJ LEVER	ブッシングディフアジャストレバー	1
37		133-20403	DIFF ADJ LEVER	ディフアジャストレバー	1
38		400-18443	DIFF_ADJ_LINK	ディフ ADJ リンク	1
39		310-13808	HINGE SCREW	ダンネジ	1
40		CS-1000881-TP	THRUST COLLAR	スラストウケ D=10 W=8	1
41		SM-8050412-TP	SCREW M5 L=4	トメネジ M5 L=4	2
42		133-23209	BUSHING_DIFF_ADJ_LEVER	ブッシングディフアジャストレバー	1
43		CQ-3030000-00	OIL WICK	ユシン	0.04
44		SM-8050412-TP	SCREW M5 L=4	トメネジ M5 L=4	2
45		TA-0500601-M0	PLUG D=5X5.4 L=6	トメセン D=5 X 5.4 L=6	1
46		SM-8060552-TP	SCREW M6 L=5	トメネジ	2
47		WP-0621016-SD	WASHER 6.2X13X1	ヒラザガネ 6.2 X 13 X 1	1
48		SM-8050412-TP	SCREW M5 L=4	トメネジ M5 L=4	1
49	*	SM-7051460-TP	SCREW M5 L=14	丸平小ねじ M5 L=14	1
		NOTE(注記)	#01....SELECTIVE PARTS	選択部品	

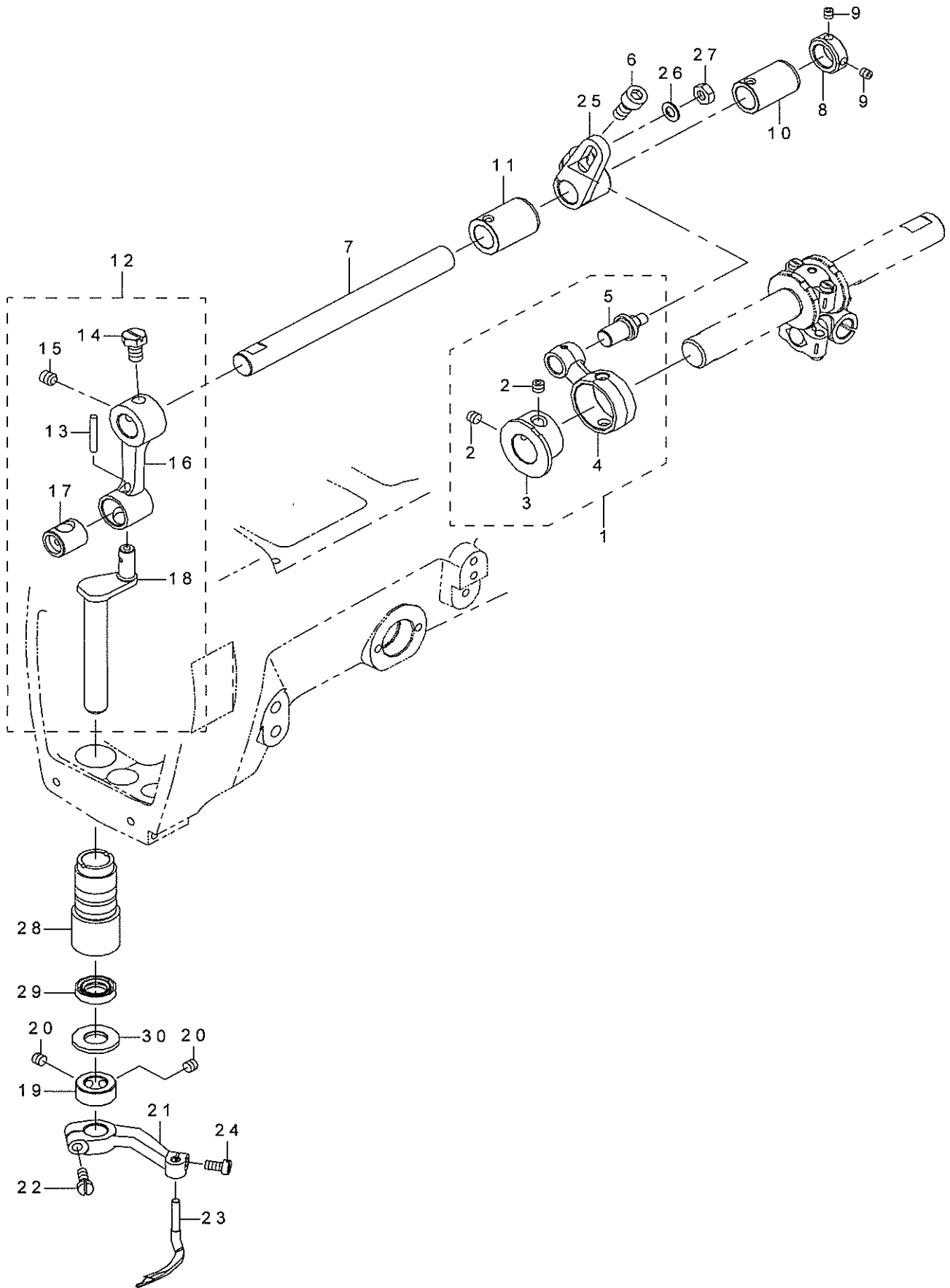
7. THREAD TAKE-UP LEVER COMPONENTS

天秤關係



REF.NO	NOTE	PART NO	DESCRIPTION	品名	Qty
1		SM-6051002-TP	SCREW M5X0.8 L=10	ロツカクアナボルト M 5 X 0. 8 L = 10	1
2		WS-0510002-KP	SPRING WASHER 5.1X9.2X1.3	ハツキザガネ 5. 1 X 9. 2 X 1. 3	1
3		133-24306	SHAFT	シャフト	1
4		WP-0522016-SH	WASHER	ヒラザガネ 5. 2 X 15 X 2	1
5		133-24504	BUSHING REAR	ブッシングリア	1
6		CS-1000881-TP	THRUST COLLAR	スラストウケ O = 10 W = 8	1
7		SM-8050412-TP	SCREW M5 L=4	トメネジ M 5 L = 4	2
8		133-24603	BUSHING FRONT	ブッシングフロント	1
9		236-12609	FEED CHANGING SHAFT OIL SEAL	ヘンカンジクオイルシール	1
10		133-24702	HOLDER TAKE UP EYELET	ホルダーテイクアップアイレット	1
11		SM-6051402-TP	SCREW M5X0.8 L=14	ロツカクアナボルト	1
12		133-24801	NDL THREAD TAKE UP	ニードルスレッドテイクアップ	1
13		133-24900	UP LPR THREAD TAKE UP	アッパールーバースレッドテイクアップ	1
14		SM-4041055-SP	SCREW	ナベネジ M 4 L = 10	2
15		133-25006	THREAD GUIDE	スレッドガイド	1
16		SM-4040655-SP	SCREW M4 L=6	ナベコネジ M 4 L = 6	2
17		133-25105	THREAD TENSION GUIDE	スレッドテンションガイド	1
18		133-48008	TANK	タンク	1
19		B9213-850-000	SILICONE OIL TANK COVER, UPPER	エスレンタンク フタ	1
20		B9214-850-000	HEAT REMOVING FELT	ハリイト レーキヤクフエルト	1
21		PS-0150082-KH	SPRING PIN	スプリングピン	2
22		ST-4040851-SN	TAPPING SCREW M4X8	タツピンネジ	2
23		133-25204	HOLDER	ホルダー	1
24		303-91601	NEEDLE THREAD EYELET	ハリイトイトアンナイ	3
25	*	SM-8030312-TP	SCREW M3 L=3	トメネジ M 3 L = 3	3
26		SM-4030855-SN	SCREW M3 L=8.0	ナベネジ M 3 L = 8	1
27		SM-4040655-SP	SCREW M4 L=6	ナベコネジ M 4 L = 6	2
28		133-25402	THREAD GUIDE	スレッドガイド	1
29		SM-4040655-SP	SCREW M4 L=6	ナベコネジ M 4 L = 6	1
30		133-25501	COVER	カバー	1
31		133-25709	NDL THD STRIKE OFF	ニードルスレッドストライクオフ	1
32		WP-0320501-SC	WASHER M3	ヒラザガネ 3. 2 X 7 X 0. 5	1
33		SM-4030455-SP	SCREW	ナベコネジ M 3 L = 4	1
34		133-25600	THD STRIKE OFF PLATE	スレッドストライクオフプレート	1
35		WP-0320501-SC	WASHER M3	ヒラザガネ 3. 2 X 7 X 0. 5	1
36		SM-4030655-SP	SCREW	ナベコネジ M 3 L = 6	1
37		133-26905	NDL THD STRIKE OFF R	ニードルスレッドストライクオフ R	1
38		WP-0280501-SC	WASHER M2.6	ヒラザガネ ミガキマル M 2. 6	1
39		SM-4850455-SP	SCREW	ナベネジ	1
40		133-27002	THD STRIKE OFF PLATE R	スレッドストライクオフプレート R	1
41		WP-0280501-SC	WASHER M2.6	ヒラザガネ ミガキマル M 2. 6	1
42		SM-4850455-SP	SCREW	ナベネジ	1
43		133-27101	THREAD GUIDE	スレッドガイド	1
44		WP-0320501-SC	WASHER M3	ヒラザガネ 3. 2 X 7 X 0. 5	1
45		SM-4030655-SP	SCREW	ナベコネジ M 3 L = 6	1
46		SM-1040800-SP	SCREW	ササネジ M 4 L = 8	2
47		133-26350	UP_LPR_TENSION_ASSY	UP _ LPR テンションアッシー	1
48		133-26301	THREAD GUIDE UPPER LPR	スレッドガイドアッパールーバー	(1)
49		133-26400	THREAD GUIDE	スレッドガイド	(1)
50		229-45802	THREAD TENSION DISK	ダイチイトチヨウシガラ	(2)
51		133-26509	TENSION POST	テンションポスト	(1)
52		229-45505	THREAD TENSION SPRING	ダイチイトチヨウシバネ	(1)
53		133-26608	TENSION NUT	テンションナット	(1)
54		NM-6050001-SP	NUT M5	ロツカクナット M 5 X 0. 8 1 シュ	(1)
55		WP-0450826-SC	WASHER 4.5X10X0.8	ヒラザガネ 4. 5 X 10 X 0. 8	2
56		SM-6040800-SP	SCREW	ヒラネジ	2
57		133-25808	NIPPER PLATE SUPPORT	ニッパープレートサポート	1
58		133-25907	NIPPER PLATE	ニッパープレート	1
59		133-26004	NIPPER GUIDE PLATE	ニッパーガイドプレート	1
60		133-26103	SPRING	スプリング	1
61		133-26202	SHOULDER SCREW	ジョルダースクリュー	1
62		SM-4040655-SP	SCREW M4 L=6	ナベコネジ M 4 L = 6	1
63		133-26707	THREAD GUIDE	スレッドガイド	1
64		WS-0510002-KN	SPRING WASHER	バネザガネ 5. 1 X 9. 2 X 1. 3	1

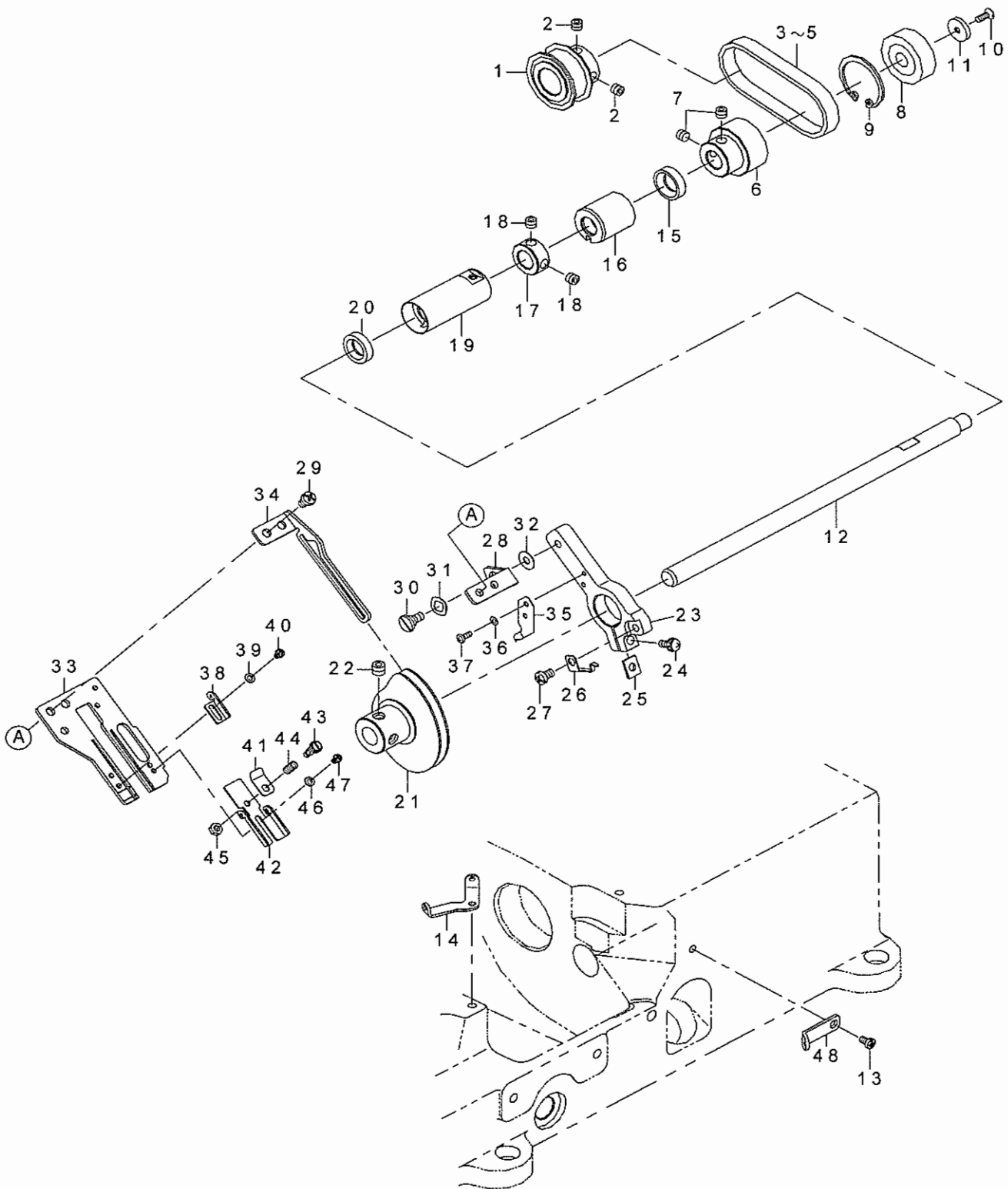
8. SPREADER COMPONENTS
 スプレッター関係



REF.NO	NOTE	PART NO	DESCRIPTION	品 名	Qty
1		133-28158	ASSY_UPPPER_LPR_MECH	アッシーアッパルーパーメカ	1
2		SM-8050412-TP	SCREW M5 L=4	トメネジ M5 L=4	(2)
3		133-28000	UPPER LOOPER ECCENTRIC	アッパルーパーエキセントリック	(1)
4		133-28109	CONNROD FOR UPPER LPR	コンロッドフォーアッパルーパー	(1)
5		133-28208	STUD	スタッド	(1)
6		SM-6061402-TP	SCREW M6 L=14	ロツカクアチネジ M6 L=14	1
7		133-28406	UPPER LOOPER SHAFT	アッパルーパーシャフト	1
8		133-99209	COLLAR	カラー	1
9	*	SM-8040412-TP	SET SCREW M4 L=4	トメネジ	2
10		133-29008	BUSHING REAR	ブッシングリア	1
11		133-29107	BUSHING FRONT	ブッシングフロント	1
12		133-28554	ASSY_UPPER_LPR_MECH_2	アッシーアッパルーパーメカ2	1
13		CQ-3030000-00	OIL WICK	ユシン	(0.05)
14		SM-9061050-TP	SCREW M6 L=10	ロツカクボルト M6 L=10	(1)
15		SM-8060612-TP	SCREW M6 L=6	トメネジ M6 L=6	(1)
16		133-28505	CRANK ROD	クランクロッド	(1)
17		133-28604	UPPER LOOPER ROCKER	アッパルーパーロッカー	(1)
18		133-28703	UP LPR SHAFT VERTICAL	アッパルーパーシャフトバーチカル	(1)
19		CS-1000881-TP	THRUST COLLAR	スラストウケ D=10 W=8	1
20		SM-8050412-TP	SCREW M5 L=4	トメネジ M5 L=4	2
21		133-28802	UPPER LOOPER HOLDER	アッパルーパーホルダー	1
22		SM-6041200-SP	SCREW M4 L=12	ヒラネジ M4 L=12	1
23		133-29404	UPPER LOOPER	アッパルーパー	1
24		SM-6040800-SP	SCREW	ヒラネジ	1
25		133-28307	DRIVING ARM	ドライブイングアーム	1
26		WP-0550800-SP	WASHER 5.5X10X0.8	ヒラザガネ 5.5 X 10 X 0.8	1
27		NM-6050001-SP	NUT M5	ロツカクナット M5 X 0.8 1シユ	1
28		133-29206	BUSHING VERTICAL	ブッシングバーチカル	1
29		133-38900	OIL SEAL	オイルシール	1
30		WP-1022016-SH	WASHER	ヒラザガネ	1

9. LOWER THREAD CAM COMPONENTS

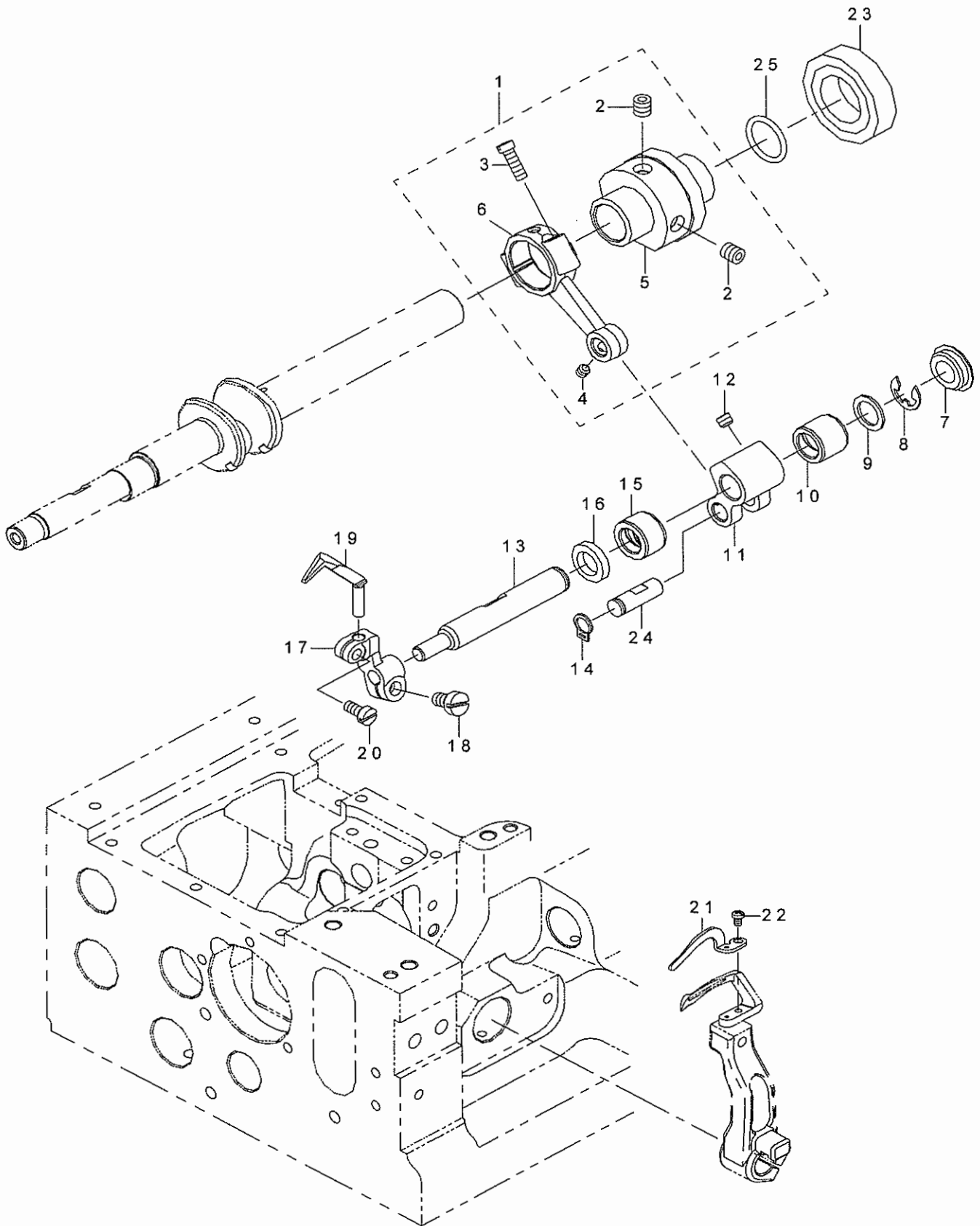
下糸カム関係



REF.NO	NOTE	PART NO	DESCRIPTION	品名	Qty
1		133-31202	SPROCKET MAIN TAKE UP	スプロケットメインテイクアップ	1
2		SM-8050412-TP	SCREW M5 L=4	トメネジ M5 L=4	2
3	#01	133-32507	BELT TAKE UP A	ベルトテイクアップ A	1
4	#01	133-33000	BELT TAKE UP B	ベルトテイクアップ B	1
5	#01	133-33109	BELT TAKE UP C	ベルトテイクアップ C	1
6		133-31301	SPROCKET TAKE UP	スプロケットテイクアップ	1
7		SM-8050412-TP	SCREW M5 L=4	トメネジ M5 L=4	2
8		SB-1080021-00	BEARING	コロガリジクウケ	1
9		RC-2800002-KP	RETAINING PIN	C ガタメワ 30.1 アナヨウ	1
10		SM-1030800-SM	SCREW M3X0.5 L=8	サラコネジ M3 X 0.5 L=8	1
11		133-32606	WASHER TAKE UP	ワッシャーテイクアップ	1
12		133-31400	SHAFT TAKE UP	シャフトテイクアップ	1
13		SM-4040655-SP	SCREW M4 L=6	ナベコネジ M4 L=6	1
14		133-33703	EYELET D	アイレット D	1
15		400-20538	OIL SEAL	オイルシール	1
16		133-31004	BUSHING A TAKE UP	ブッシング A テイクアップ	1
17		CS-1000881-TP	THRUST COLLAR	スラストウケ D=10 W=8	1
18		SM-8050412-TP	SCREW M5 L=4	トメネジ M5 L=4	2
19		400-23481	BUSHING B TAKE UP	ブッシング B テイクアップ	1
20		400-23441	OIL SEAL	オイルシール	1
21		400-19335	ASSY TAKE UP	シタイトカムクミ	1
22		SM-8060552-TP	SCREW M6 L=5	トメネジ	2
23		133-32309	BASE TAKE UP PLATE	ベーステイクアッププレート	1
24		SL-4041281-SC	SCREW M4X0.7 L=12	ナベコネジ セムス M4 L=12	1
25		133-33208	WASHER	ワッシャー	1
26		133-32903	SPRING	スプリング	1
27		SM-4040655-SP	SCREW M4 L=6	ナベコネジ M4 L=6	1
28		133-32804	BRACKET	ブラケット	1
29		SM-4040655-SP	SCREW M4 L=6	ナベコネジ M4 L=6	2
30		SD-0640246-SP	HINGE SCREW D=6.35 H=2.4	ダンネジ D=6.35 H=2.4	1
31		WZ-0641510-KP	WAVED WASHER 6.4X11X0.3	ナミガタザガネ 6.4 X 11 X 0.3	1
32		WP-0410516-SD	PLAIN WASHER	ヒラザガネ 4.1 X 10 X 0.5	1
33		133-32002	TAKE UP PLATE	テイクアッププレート	1
34		400-23042	THREAD GUIDE	シタイトカムイトアンナイ	1
35	*	400-56591	THREAD CATCHER	スレッドキャッチャー	1
36		WP-0280501-SC	WASHER M2.6	ヒラザガネ ミガキマル M2.6	2
37		SM-4850455-SP	SCREW	ナベネジ	2
38		133-32101	EYELET A	アイレット A	1
39		WP-0280500-SC	WASHER	ヒラザガネ コガタマル M2.5	1
40		SM-4850455-SP	SCREW	ナベネジ	1
41		133-33307	LPR THD DISC UPPER	ルーバースレッドディスクアッパー	1
42		133-33406	LPR THD GUIDE BASE	ルーバースレッドガイドベース	1
43		133-33505	TENSION POST	テンションポスト	1
44		133-33604	LOOPER CAM SPRING	ルーバークムスプリング	1
45		NM-6030001-SN	NUT	ロツカクナット	1
46		WP-0280500-SC	WASHER	ヒラザガネ コガタマル M2.5	1
47		SM-4850455-SP	SCREW	ナベネジ	1
48		133-32705	EYELET C	アイレット C	1
		NOTE(注記)	#01....SELECTIVE PARTS	選択部品	

10. NEEDLE GUARD COMPONENTS

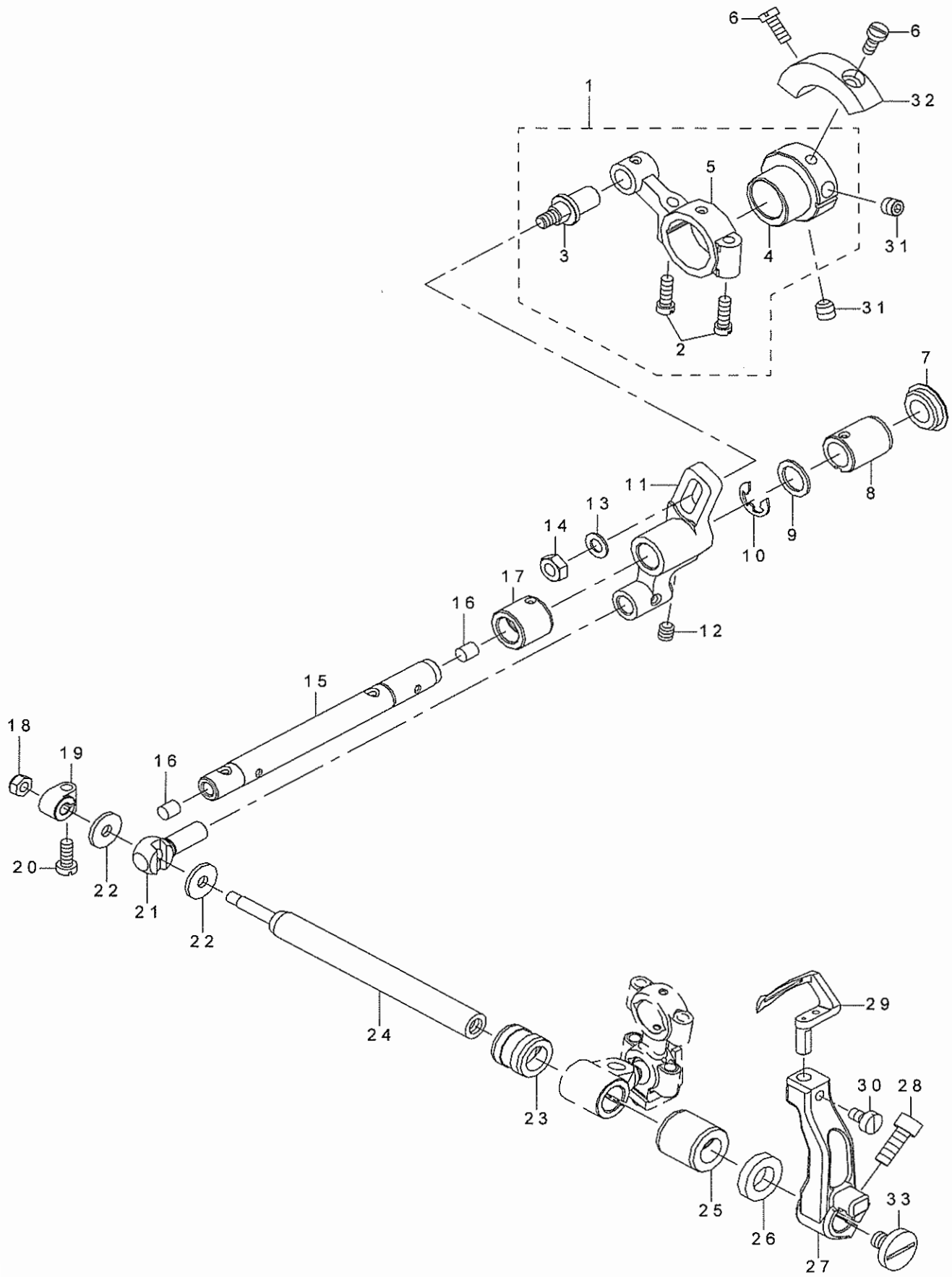
針受け関係



REF.NO	NOTE	PART NO	DESCRIPTION	品名	Qty
1		400-18947	NDL_GUARD_CAM_ASSY	ニードルガードカムクミ	1
2		SM-8060612-TP	SCREW M6 L=6	トメネジ M6 L=6	(2)
3		SM-6041202-TP	SCREW M4X0.7 L=12	ロツカクアナボルト	(2)
4		SM-8040412-TP	SET SCREW M4 L=4	トメネジ	(1)
5		400-18923	NDL_GUARD_CAM	ニードルガードカム	(1)
6		133-34107	NDL_GUARD_CONN_ROD	ニードルガードコンロッド	(1)
7		TA-1600406-R0	PRUG	トメセン D=16 L=3.5	1
8		RE-0700000-K0	E-RING 7	E ガタトメワ 7	1
9		WP-1021026-SH	WASHER	ヒラザガネ 10.2 X 14.6 X 1	1
10		133-34909	BUSHING NDL GUARD A	ブッシングニードルガード A	1
11		133-34206	NDL_GUARD_DRIVE_LEVER	ニードルガードドライブレバー	1
12		SM-8050412-TP	SCREW M5 L=4	トメネジ M5 L=4	2
13		133-34404	SHAFT NEEDLE GUARD	シャフトニードルガード	1
14		RC-0650811-KP	RETAINING RING	C ガタトメワ	1
15		133-35005	BUSHING NDL GUARD B	ブッシングニードルガード B	1
16		133-35203	OIL SEAL	オイルシール	1
17		133-34503	REAR NDL GUARD HOLDER	リアニードルガードホルダー	1
18		SM-6050800-SP	SCREW M5 L=8	ヒラネジ M5 L=8	1
19		133-34602	REAR NDL GUARD	リアニードルガード	1
20		SM-6040800-SP	SCREW	ヒラネジ	1
21		133-34701	FRONT NDL GUARD	フロントニードルガード	1
22		SM-4850455-SP	SCREW	ナベネジ	1
23		SB-1200015-00	BEARING	コロガリジクウケ	1
24		133-34305	PIN NDL GUARD	ピンニードルガード	1
25		RO-1482402-00	RUBBER RING	O リング	1

11. LOOPER COMPONENTS

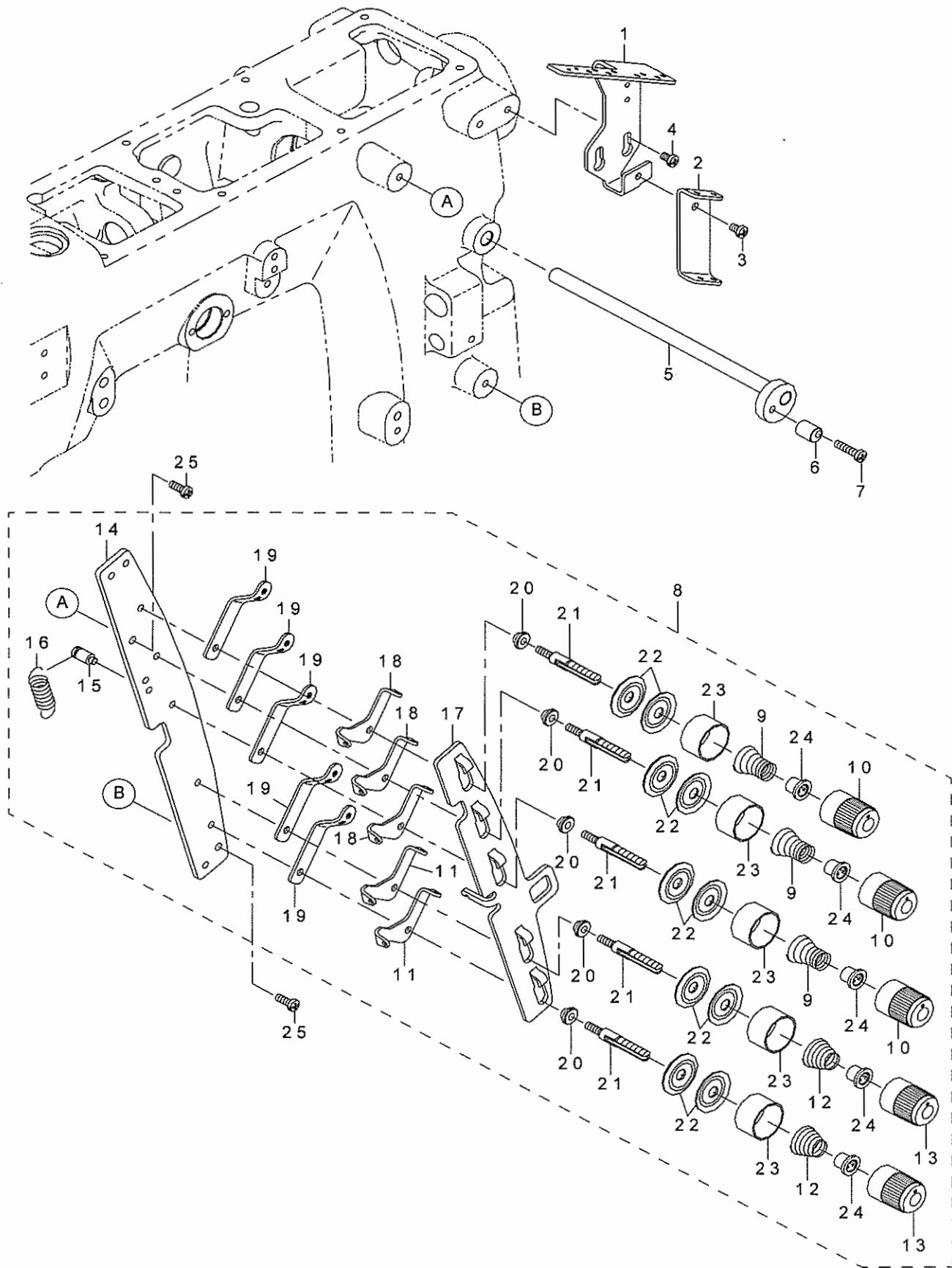
ルーパー関係



REF.NO	NOTE	PART NO	DESCRIPTION	品名	Qty
1		133-37357	ECC_LOOPER_AVOID_ASSY	ECC ルーバーアボイドクミ	1
2		SM-6041202-TP	SCREW M4X0.7 L=12	ロツカクアナボルト	(2)
3		133-37506	PIN LOOPER AVOID	ピンルーバーアボイド	(1)
4		133-37308	ECC LOOPER AVOID	エキセントリックルーバーアボイド	(1)
5		133-37407	LOOPER ROD AVOID	ルーバーロッドアボイド	(1)
6		SM-6041000-SP	SCREW M4 L=10	ヒラネジ M4 L=10	2
7		TA-1600406-R0	PRUG	トメセン D=16 L=3.5	1
8		133-38702	BUSHING LPR RIGHT	ブッシングルーバーライト	1
9		WP-1021026-SH	WASHER	ヒラザガネ 10.2 X 14.6 X 1	1
10		RE-0700000-K0	E-RING 7	E ガタトメワ 7	1
11		133-37605	CRANK LOOPER AVOID	クランクルーバーアボイド	1
12		SM-8050612-TP	SCREW M5X6	トメネジ M5 X 0.8 L=6	1
13		WP-0550800-SP	WASHER 5.5X10X0.8	ヒラザガネ 5.5 X 10 X 0.8	1
14		NM-6050001-SP	NUT M5	ロツカクナット M5 X 0.8 1シユ	2
15		133-38504	LOOPER SHAFT AVOID	ルーバーシャフトアボイド	1
16		TA-0500601-M0	PLUG D=5X5.4 L=6	トメセン D=5 X 5.4 L=6	2
17		133-38603	BUSHING LPR LEFT	ブッシングルーバーレフト	1
18		133-38306	LOCK NUT	ロックナット	1
19		133-37704	COLLAR LOOPER AVOID	カラールーバーアボイド	1
20		SM-6041000-SP	SCREW M4 L=10	ヒラネジ M4 L=10	1
21		133-37803	LOOPER AVOID PIN	ルーバーアボイドピン	1
22		WP-0461516-SH	WASHER	ヒラザガネ 4.6 X 14 X 1.5	2
23		133-38009	BUSHING LPR SHAFT REAR	ブッシングルーバーシャフトリア	1
24	*	400-50448	LOOPER_SHAFT	ルーバー軸	1
25		133-38108	BUSHING LPR SHAFT FRT	ブッシングルーバーシャフトフロント	1
26		133-38900	OIL SEAL	オイルシール	1
27	*	400-50449	LOOPER HOLDER	ルーバーホルダー	1
28		SM-6051402-TP	SCREW M5X0.8 L=14	ロツカクアナボルト	1
29		133-37902	LOOPER	ルーバー	1
30		SM-6040750-TP	SCREW M4 L=7	ヒラネジ M4 L=7	1
31		SM-8060612-TP	SCREW M6 L=6	トメネジ M6 L=6	2
32		133-38801	BALANCE_WEIGHT_LP	バランスウエイト LP	1
33	*	400-52522	SCREW	ネジ	1

12. THREAD TENSION COMPONENTS

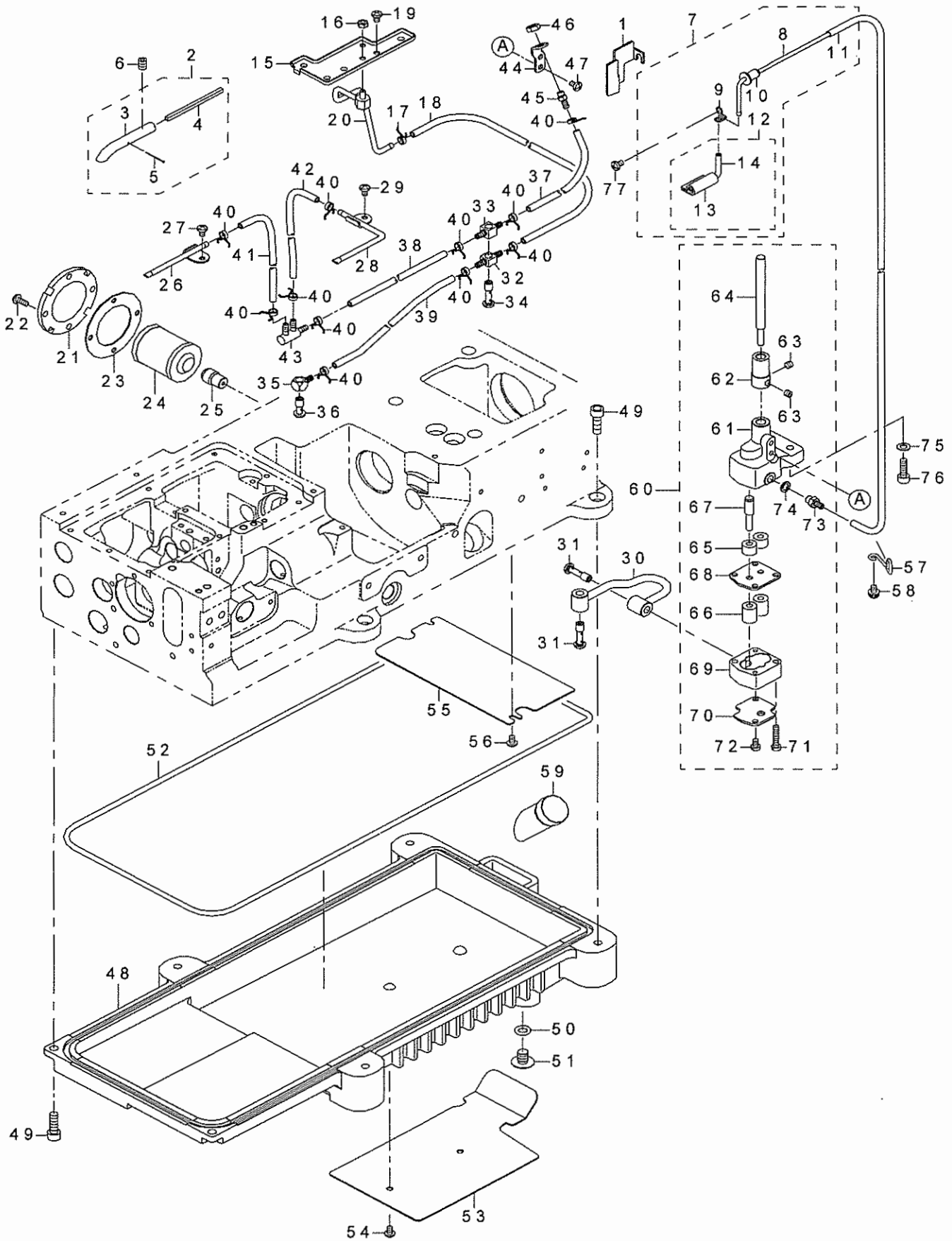
糸調子関係



REF.NO	NOTE	PART NO	DESCRIPTION	品名	Qty
1		133-40005	THREAD GUIDE PLATE	スレッドガイドプレート	1
2		133-40104	THREAD GUIDE	スレッドガイド	1
3		SM-4040655-SP	SCREW M4 L=6	ナベコネジ M4 L=6	1
4		SM-4040655-SP	SCREW M4 L=6	ナベコネジ M4 L=6	2
5		133-41359	ASSY PULL OFF LEVER	アッシープルオフレバー	1
6		133-41409	TENS RELEASE ADJ ECC	テンションリリース ADJ _ ECC	1
7		SM-4041655-SP	SCREW M4 L=16	ナベネジ	1
8	*	400-66136	THREAD_TENSION_ASSY	糸調子組 (5本)	1
9		131-40504	TENSION SPRING	イトチョウシバネ ミドリ	(3)
10		133-40906	KNOB GREEN	ノブグリーン	(3)
11		133-40500	TENSION DISC EYELET	テンションディスクアイレット	(2)
12		B3121-804-000	TENSION SPRING	イトチョーシ バネ	(2)
13	*	400-42363	KNOB	ノブ	(2)
14		133-40203	TENSION POST SUPPORT	テンションポストサポート	(1)
15		133-40302	SHOULDER SCREW	ショルダーズクリュー	(1)
16		B2008-372-000	THREAD TENSION SPRING	イトチョーセツカンヒツバリバネ	(1)
17	*	400-65784	TENSION_DISC_SEPARATOR	テンションディスクセパレーター	(1)
18		133-41607	TENSION_DISC_EYELET_2	テンションディスクアイレット2	(3)
19		133-40609	THREAD LEAD IN GUIDE	スレッドリードインガイド	(5)
20		133-40708	SPACER	スペーサー	(5)
21	*	400-42362	TENSION POST	イトチョウシボウ	(5)
22	*	131-38201	THREAD TENSION DISK	イトチョウシザラ	(10)
23	*	400-42366	THREAD TENSION DISK PRESSER	イトチョウシザラオサエ	(5)
24	*	400-42365	SPRING BUSHING	バネブッシュ	(5)
25		SM-4041055-SP	SCREW	ナベネジ M4 L=10	2

13. LUBRICATION COMPONENTS

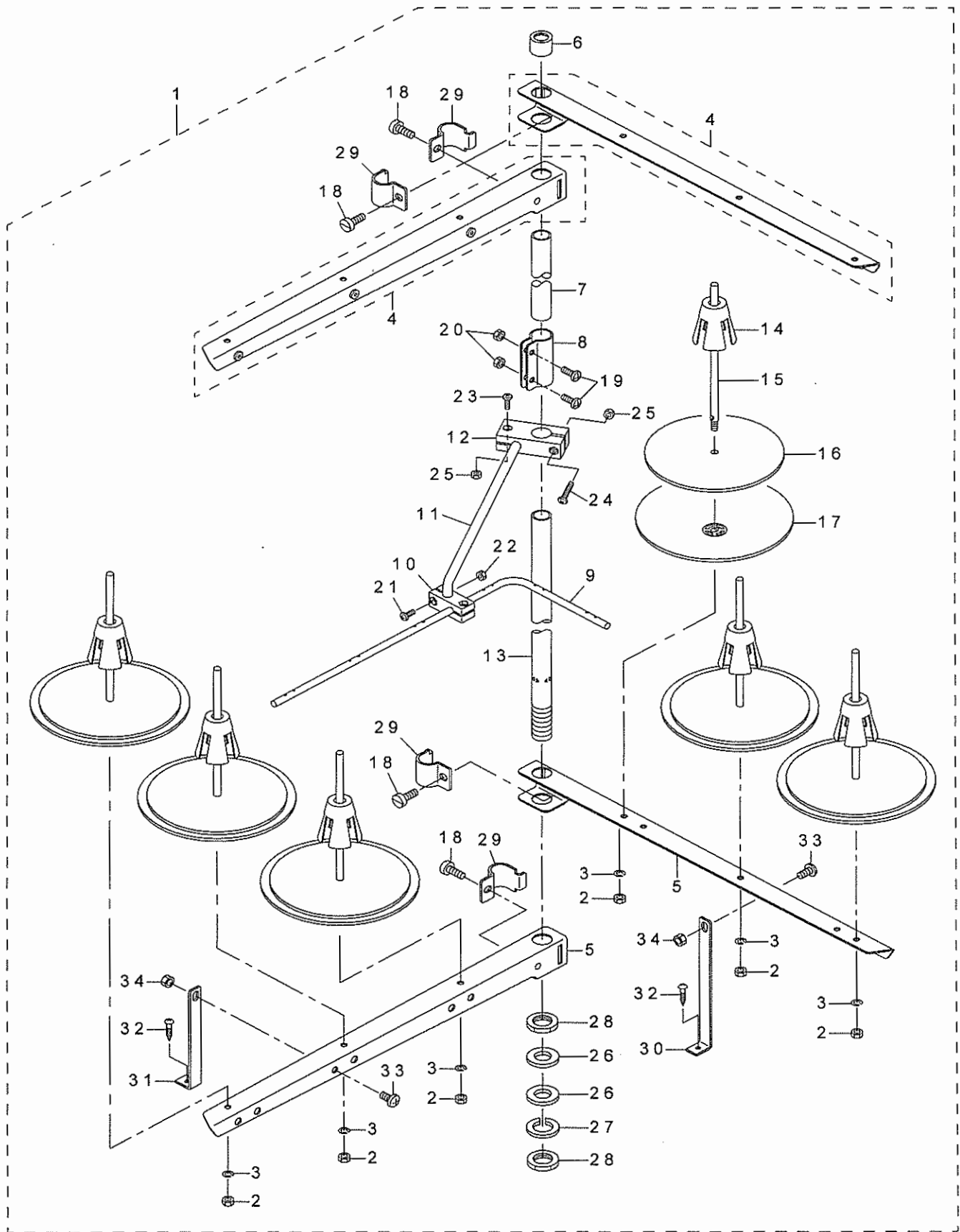
給油関係



REF.NO	NOTE	PART NO	DESCRIPTION	品名	Qty
1		133-43900	OIL_PROTECTION_SHIELD	オイルプロテクションシールド	1
2		133-43652	ASSY_OIL_TUBE	アッシーオイルチューブ	1
3		133-43603	OIL TUBE	オイルチューブ	(1)
4		133-44205	FELT_FOR_HEAD_LUB	フェルトフォーヘッドLUB	(1)
5		118-56101	NEEDLE COOLER PIN	ハリレイキャクフェルトトメピン	(1)
6		SM-8060812-TP	SCREW M6 L=8	トメネジ M6 L=8	1
7		133-44056	ASSY_HEAD_SUCTION	アッシーヘッドサククション	1
8		133-44601	SUCTION PIPE	サククションパイプ	(1)
9		133-44502	PIPE CLAMP	パイプクランプ	(1)
10		133-44700	BUSHING FOR SUCTION	ブッシングフォーサククション	(1)
11		236-30007	TUBE	チューブ	(0.43)
12		133-44155	FELT_FOR_HEAD_SUCTION_2	フェルトフォーヘッドサククション2	(1)
13		400-19163	FELT_FOR_HEAD_SUCTION	フェルトフォーヘッドサククション	(1)
14		133-46408	OIL_TUBE FOR SUCTION	オイルチューブフォーサククション	(1)
15	*	400-28110	OIL_SAUCER	オイルソーサー	1
16		NM-6040001-SP	NUT M4X0.7	ロツカクナツト M4 X 0.7 1 シュ	1
17		236-29306	PIPE STOPPER A	パイプトメ A	1
18		BP-3000001-OR	VINYL PIPE	ビニールパイプ	0.5
19		SM-4040655-SP	SCREW M4 L=6	ナベコネジ M4 L=6	2
20		133-45053	ASSY_OIL_SUPPLY_FOR_TOP	アッシーオイルサプライフォートップ	1
21		133-45202	FILTER_COVER	フィルターカバー	1
22		SM-4041055-SP	SCREW	ナベネジ M4 L=10	4
23		133-44809	GASKET O	ガスケット O	1
24		131-42500	CARTRIDGE FILTER	カートリッジフィルタ	1
25		133-43801	FITTING FILTER	フィッティングフィルタ	1
26		133-46556	ASSY_OIL_SUPPLY	アッシーオイルサプライ	1
27		SM-4040655-SP	SCREW M4 L=6	ナベコネジ M4 L=6	1
28		133-45855	OIL_SUPPLY_ASSY	オイルサプライアッシー	1
29		SM-4040655-SP	SCREW M4 L=6	ナベコネジ M4 L=6	1
30		133-46259	ASSY_OIL_PIPE	アッシーオイルパイプ	1
31		SQ-2060442-SD	CONNECTING SCREW	パイブレンケツネジ	2
32		SQ-0000454-MZ	CONNECTING SCREW	パイブレンケツネジ	1
33		SQ-0000453-MZ	CONNECTING SCREW	パイブレンケツネジ	1
34		SQ-2060442-SD	CONNECTING SCREW	パイブレンケツネジ	1
35		SQ-0000452-MZ	CONNECTING SCREW	パイブレンケツネジ	1
36		SQ-2060441-SD	CONNECTING SCREW	パイブレンケツネジ	1
37		BP-3000001-OR	VINYL PIPE	ビニールパイプ	0.14
38		BP-3000001-OR	VINYL PIPE	ビニールパイプ	0.12
39		BP-3000001-OR	VINYL PIPE	ビニールパイプ	0.19
40		236-29306	PIPE STOPPER A	パイプトメ A	11
41		BP-3000001-OR	VINYL PIPE	ビニールパイプ	0.13
42		BP-3000001-OR	VINYL PIPE	ビニールパイプ	0.11
43		236-29504	DISTRIBUTOR	ブンバイキ A	1
44		133-46705	CONNECTING_SCR_BRACKET	コネクティング SCR ブラケット	1
45		SQ-2050452-MZ	CONNECTING SCREW	パイブレンケツネジ	1
46		NM-6050001-SP	NUT M5	ロツカクナツト M5 X 0.8 1 シュ	1
47		SM-4040655-SP	SCREW M4 L=6	ナベコネジ M4 L=6	2
48		133-45509	OIL PAN	オイルパン	1
49		SM-6061802-TP	SCREW M6 L=18	ロツカクアナボルト	6
50		131-70105	RUBBER RING	O リング	1
51		SM-0081001-SD	SCREW	トラスネジ M8 L=10	1
52		133-45608	O RING	O リング	1
53		133-46309	BREEZE_PLATE	ブリースプレート	1
54		SM-4040655-SP	SCREW M4 L=6	ナベコネジ M4 L=6	2
55		133-45905	COVER PLATE	カバープレート	1
56		SM-4040655-SP	SCREW M4 L=6	ナベコネジ M4 L=6	2
57		133-46606	OIL_TUBE HOLDER	オイルチューブホルダー	1
58		SL-4040805-SC	SCREW	ザガネツキナベコネジ M4 L=8	1
59		133-46101	OIL_SIGHT GAUGE	オイルサイトゲージ	1
60		133-45459	ASSY_PUMP_2-STAGE	アッシーポンプ2ステージ	1
61		133-43108	OIL_PUMP HOUSING	オイルポンプハウジング	(1)
62		133-43009	WORM WHEEL	ウォームホイール	(1)
63		SM-8050412-TP	SCREW M5 L=4	トメネジ M5 L=4	(2)
64		133-45400	OIL_PUMP SHAFT LARGE	オイルポンプシャフトラージ	(1)
65		132-28309	PINION GEAR, SMALL	ポンプヨウピンオン (ショウ)	(2)
66		132-28200	OIL_PUMP PINION, LARGE	ポンプヨウピンオン (ダイ)	(2)
67		132-27905	GEAR PUMP SHAFT, SMALL	ギヤポンプジク (ショウ)	(1)
68		133-43405	OIL_PUMP SPACER	オイルポンプスペーサー	(1)
69		133-43207	OIL_PUMP CASING	オイルポンプケーシング	(1)
70		133-43306	OIL_PUMP COVER	オイルポンプカバー	(1)
71		SM-6042000-SP	SCREW	ヒラネジ M4 L=20	(2)
72		SM-6040600-SP	SCREW M4 L=6	ヒラネジ M4 L=6	(2)
73		SQ-2060451-MZ	CONNECTING SCREW	パイブレンケツネジ	(1)
74		400-04749	GASKET	C メタルキウユジョイントパッキン	(1)
75		WP-0550800-SP	WASHER 5.5X10X0.8	ヒラザガネ 5.5 X 10 X 0.8	2
76		SM-6051602-TP	SCREW M5X0.8 L=16	ロツカクアナボルト M5 X 0.8 L=16	2
77		SM-4040655-SP	SCREW M4 L=6	ナベコネジ M4 L=6	1

14. THREAD STAND COMPONENTS

糸立装置関係

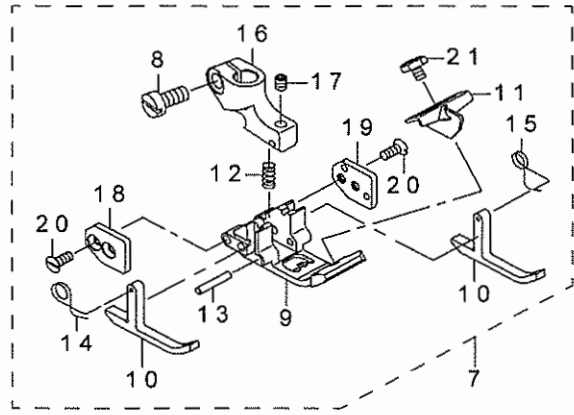
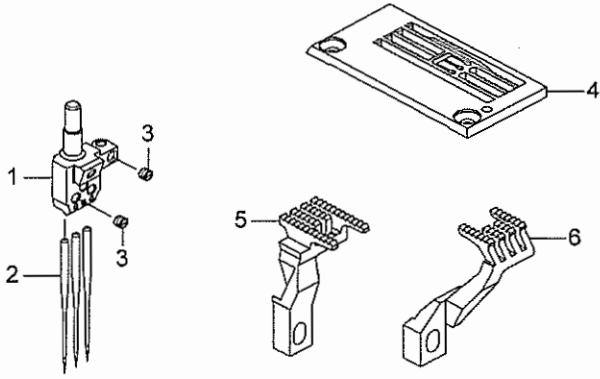


REF.NO	NOTE	PART NO	DESCRIPTION	品 名	Qty
1	*	400-72506	THREAD_STAND_ASM.	糸立装置組 (MF)	1
2		NM-6050001-SE	NUT M5	ロツカクナット M5	(6)
3		WS-0510002-KN	SPRING WASHER	バネザガネ 5. 1 X 9. 2 X 1. 3	(6)
4		131-68356	THREAD STANDING ARM ASM. ,LONG	イトタテウデ (チョウ) クミ	(2)
5	*	131-68802	THREAD STANDING ARM ,LONG	イトタテウデ チョウ	(2)
6		229-31406	THREAD STANDING ROD RUBBER CAP	イトタテボウホゴコム	(1)
7		229-30408	THREAD STANDING ROD, UPPER	イトタテボウ (ウエ)	(1)
8		229-31307	THREAD STANDING ROD JOINT	イトタテボウツギテ	(1)
9		131-67903	THREAD GUIDE	イトタテイトアンナイ	(1)
10		131-68000	THREAD GUIDE BASE, LOWER	イトタテイトアンナイ (シタ) ダイ	(1)
11	*	400-56675	THREAD_GUIDE_ARM_BASE	糸立系案内腕	(1)
12		131-68208	THREAD GUIDE ARM BASE	イトタテイトアンナイウデダイ	(1)
13		229-30309	THREAD STANDING ROD, LOWER	イトタテボウ (シタ)	(1)
14		229-31109	SPOOL RETAINER	イトマキフレドメ	(6)
15		229-31000	SPOOL PIN	イトマキウケボウ	(6)
16		229-30903	SPOOL REST CUSHION	イトマキウケザラクッション	(6)
17		229-30804	SPOOL REST	イトマキウケザラ	(6)
18		SM-6061610-SC	SCREW M6 L=16	ヒラコネジ M6 L=16	(4)
19		SM-4051405-SE	SCREW M5 L=14	ナベコネジ M5 L=14	(2)
20		NM-6050001-SE	NUT M5	ロツカクナット M5	(2)
21		SM-4041001-SC	SCREW M4X0.7 L=10	ナベコネジ M4 X 0. 7 L=10	(2)
22		NM-6040002-SE	NUT M4X0.7	ロツカクナット M4 X 0. 7 2シユ	(2)
23		SM-4041201-SC	SCREW M4 L=12	ナベコネジ M4 L=12	(1)
24		SM-4042001-SC	SCREW M4 X 20	ナベコネジ M4 X 0. 7 L=20	(1)
25		NM-6040002-SE	NUT M4X0.7	ロツカクナット M4 X 0. 7 2シユ	(2)
26		WP-1612616-SE	WASHER 16X30X2.6	ヒラザガネ	(2)
27		WS-1643202-KR	SPRING WASHER	バネザガネ 16. 4 X 26. 6 X 3. 2	(1)
28		NM-6160511-SE	NUT M16X1.5	ロツカクナット M16 X 1. 5 1シユ	(2)
29		229-30705	THREAD GUIDE ARM JOINT	イトタテボウシメカナグ	(4)
30	*	131-68505	THREAD STANDING ARM SUPPORT B	イトタテウデササエ B	(1)
31	*	131-68406	THREAD STANDING ARM SUPPORT A	イトタテウデササエ A	(1)
32	*	SK-3382001-SE	SCREW D=3.8 L=20	マルモクネジ D=3. 8 L=20	(2)
33	*	SM-4061201-SE	SCREW M6 L=12	ナベコネジ M6 L=12	(2)
34	*	NM-6060001-SE	NUT M6	ロツカクナット M6 1シユ	(2)

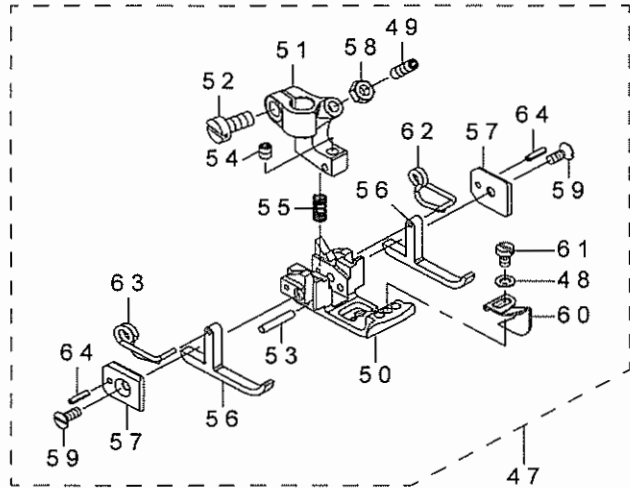
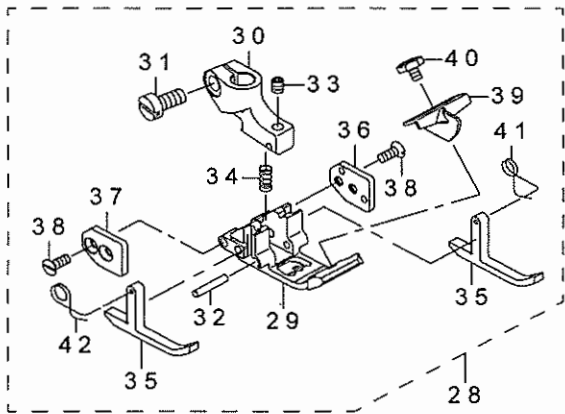
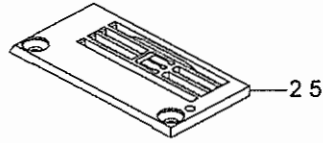
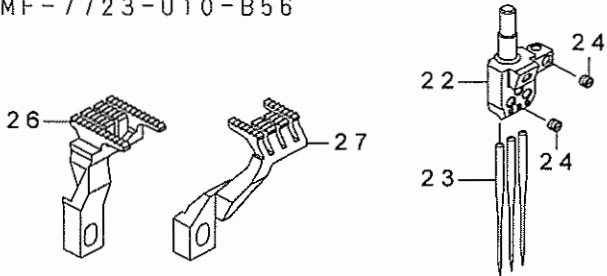
15. GAUGE PARTS COMPONENTS (1) (FOR MF-7700-U10)

ゲージ関係 (1) (MF-7700-U10用)

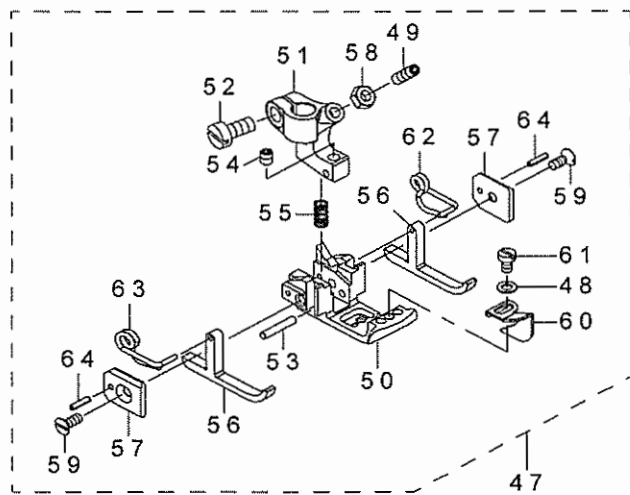
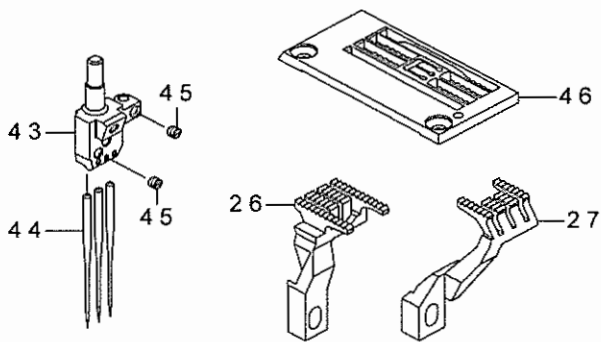
MF-7723-U10-B48



MF-7723-U10-B56



MF-7723-U10-B64

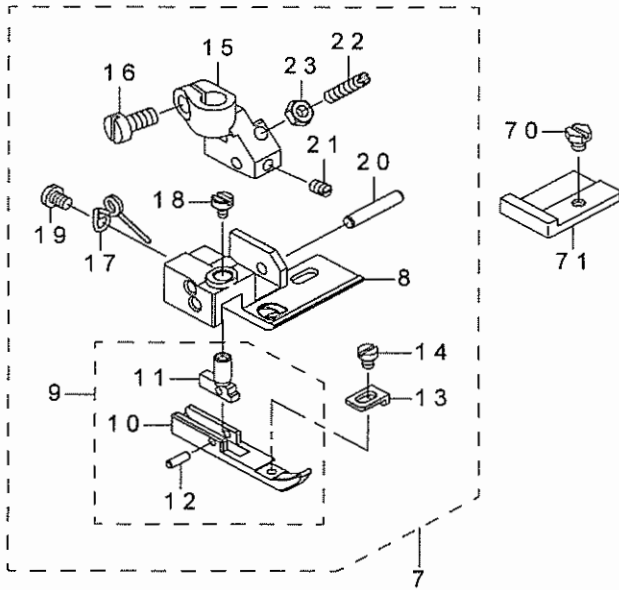
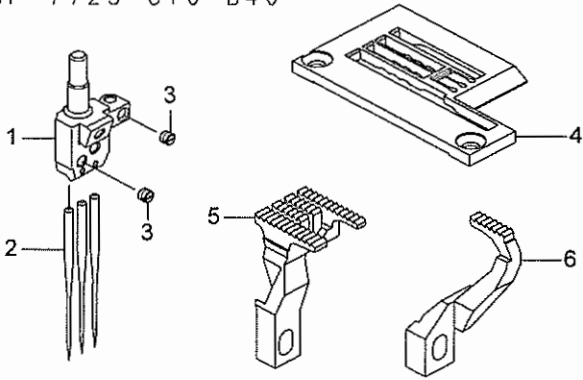


REF.NO	NOTE	PART NO	DESCRIPTION	品名	Qty
1		133-50202	NEEDLE_HEAD_48	ニードルヘッド_48-3	1
2		MUY-128S1000	NEEDLE UYX128GAS #10	ハリ UYX 128 GAS #10	3
3		SM-8030350-TP	SCREW	トメネジ M3 L=2.5	4
4		400-40514	THROAT PLATE	ハリイタ	1
5		133-54204	MAIN FEED DOG	メインフィードドッグ_LN 48	1
6		133-58304	DIFF_FEED DOG	ディフフィードドッグ_LN 48	1
7		133-76058	PRESSER_FOOT_ASSY	オサエクミ	1
8		SM-6040800-SP	SCREW	ヒラネジ	(1)
9		133-76009	PRESSER_FOOT_BOTTOM	プレッシャーフットボトム	(1)
10		133-75100	P_F_YIELDING_SECTION	P_F_イールディングセクション	(2)
11		133-76900	PRESSER_FOOT_GUIDE	プレッシャーフットガイド	(1)
12		133-77106	SPRING	スプリング	(1)
13		133-75209	PIVOT_PIN	ピボットピン	(1)
14		133-75308	SPRING_L	スプリング_L	(1)
15		133-75407	SPRING_R	スプリング_R	(1)
16		133-75506	PRESSER_FOOT_HINGE	プレッシャーフットヒンジ	(1)
17		SM-8030412-TP	SCREW	トメネジ M3 L=4	(1)
18		133-75605	GUIDE_PLATE_L	ガイドプレート_L	(1)
19		133-75704	GUIDE_PLATE_R	ガイドプレート_R	(1)
20		SM-1850600-SP	SCREW	サラコネジ M2.5 L=6	(4)
21		133-77007	SCREW	スクリュー	(1)
22		133-50301	NEEDLE_HEAD_56	ニードルヘッド_56	1
23		MUY-128S1000	NEEDLE UYX128GAS #10	ハリ UYX 128 GAS #10	3
24		SM-8030350-TP	SCREW	トメネジ M3 L=2.5	4
25	*	400-58033	THROAT PLATE	ハリイタ56	1
26		133-53701	MAIN_FEED DOG	メインフィードドッグ_LW 56	1
27		133-57603	DIFF_FEED DOG	ディフフィードドッグ_LW 56	1
28	#01	133-75050	PRESSER_FOOT_ASSY	オサエクミ	1
29		133-75001	PRESSER_FOOT_BOTTOM	プレッシャーフットボトム	(1)
30		133-75506	PRESSER_FOOT_HINGE	プレッシャーフットヒンジ	(1)
31		SM-6040800-SP	SCREW	ヒラネジ	(1)
32		133-75209	PIVOT_PIN	ピボットピン	(1)
33		SM-8030412-TP	SCREW	トメネジ M3 L=4	(1)
34		133-77106	SPRING	スプリング	(1)
35		133-75100	P_F_YIELDING_SECTION	P_F_イールディングセクション	(2)
36		133-75704	GUIDE_PLATE_R	ガイドプレート_R	(1)
37		133-75605	GUIDE_PLATE_L	ガイドプレート_L	(1)
38		SM-1850600-SP	SCREW	サラコネジ M2.5 L=6	(4)
39		133-76900	PRESSER_FOOT_GUIDE	オサエヌノガイド	(1)
40		133-77007	SCREW	スクリュー	(1)
41		133-75407	SPRING_R	スプリング_R	(1)
42		133-75308	SPRING_L	スプリング_L	(1)
43		133-50400	NEEDLE_HEAD_64	ニードルヘッド_64	1
44		MUY-128S1000	NEEDLE UYX128GAS #10	ハリ UYX 128 GAS #10	3
45		SM-8030350-TP	SCREW	トメネジ M3 L=2.5	4
46		400-40513	THROAT PLATE	ハリイタ	1
47	* #02	400-82974	PRESSER_FOOT_ASSY	押え組	1
48		WP-0280500-SC	WASHER	ヒラザガネ コガタマル M2.5	(1)
49		SM-8031002-TP	SCREW	トメネジ M3 X 0.5 L=10	(1)
50		400-82975	PRESSER_FOOT_BOTTOM	押え舟	(1)
51		400-70224	PRESSER_FOOT_HINGE	プレッサーフットヒンジ	(1)
52		SM-6040800-SP	SCREW	ヒラネジ	(1)
53		133-75209	PIVOT_PIN	ピボットピン	(1)
54		SM-8030412-TP	SCREW	トメネジ M3 L=4	(1)
55		133-77106	SPRING	スプリング	(1)
56		400-70226	P_F_YIELDING_SECTION	P_F_イールディングセクション	(2)
57		400-70227	GUIDE_PLATE	ガイドプレート_R	(2)
58		NM-6030001-SD	NUT M3X0.5	ロツカクナツ M3 X 0.5 1シユ	(1)
59		SM-1850600-SP	SCREW	サラコネジ M2.5 L=6	(2)
60		400-70231	PRESSER_FOOT_GUIDE	プレッサーフットガイド	(1)
61		SM-6850400-SP	SCREW M2.5 L=4	ヒラコネジ M2.5 L=4	(1)
62		400-70230	SPRING_R	スプリング_R	(1)
63		400-70229	SPRING_L	スプリング_L	(1)
64		PS-0150065-KP	SPRING PIN 1.5X6	スプリングピン 1.5 X 6	(2)
		NOTE(注記)	#01....TYPE TURKEY #02....EXCEPT TYPE TURKEY	トルコ仕様 トルコ仕様を除く	

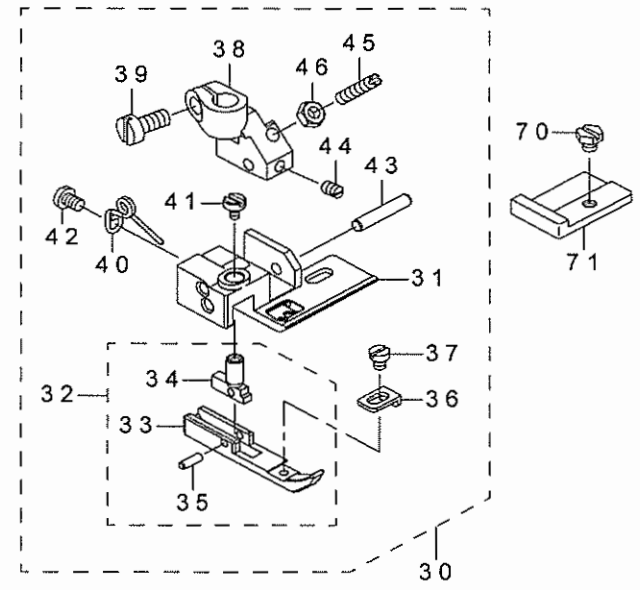
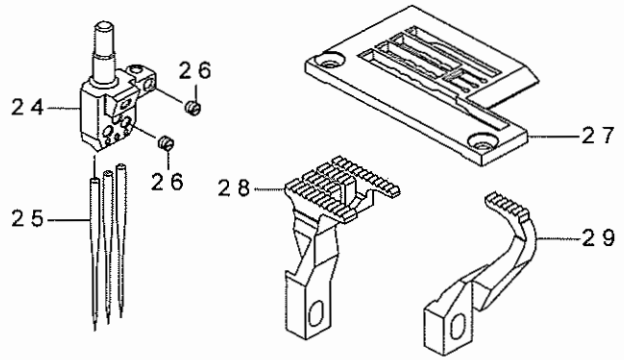
16. GAUGE PARTS COMPONENTS (2) (FOR MF-7700-C10)

ゲージ関係 (2) (MF-7700-C10用)

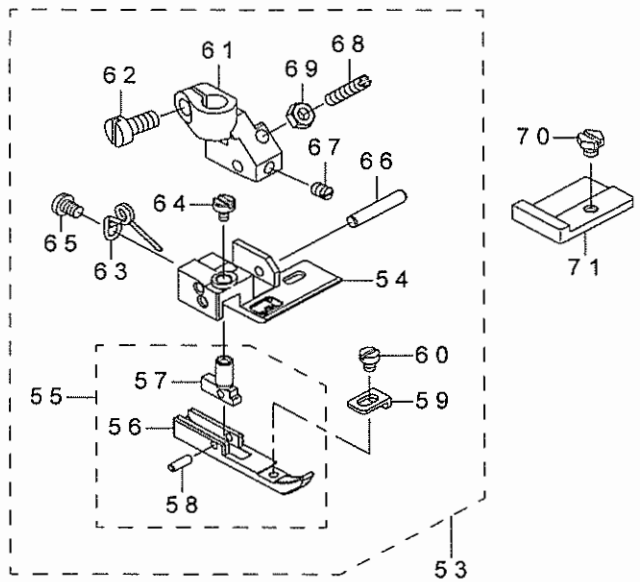
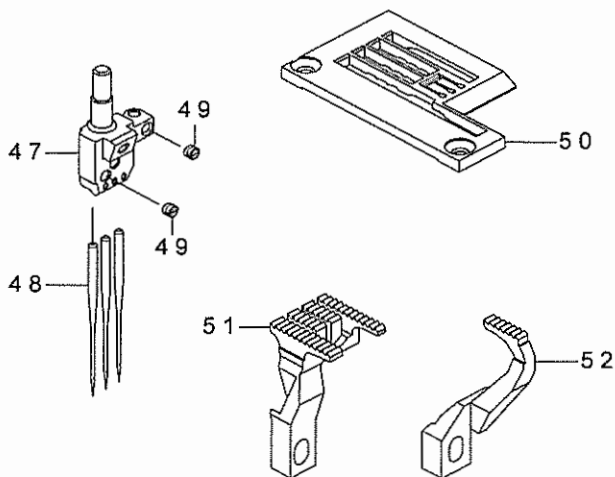
MF-7723-C10-B40



MF-7723-C10-B56



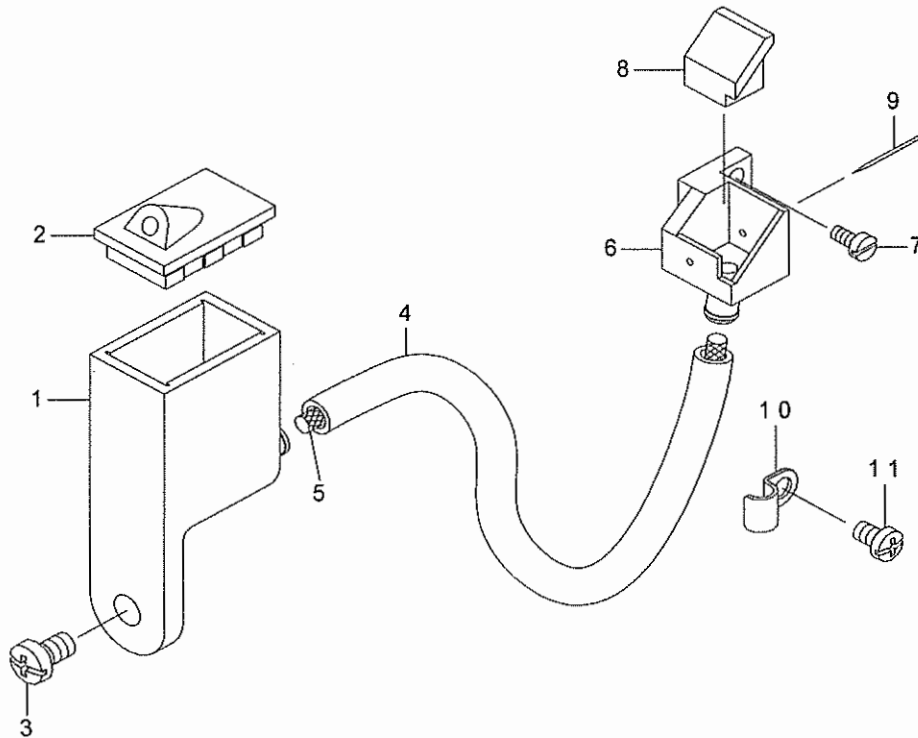
MF-7723-C10-B64



REF.NO	NOTE	PART NO	DESCRIPTION	品名	Qty
1		133-50103	NEEDLE_HEAD_40	ニードルヘッド_40	1
2		MUY-128S1000	NEEDLE UYX128GAS #10	ハリ UYX 128 GAS #10	2
3		SM-8030350-TP	SCREW	トメネジ M3 L=2.5	3
4		133-51408	THROAT_PLATE	ハリイタ	1
5		133-53800	MAIN_FEED_DOG	メインフィードドッグ_C 48	1
6		133-57702	DIFF_FEED_DOG	ディフフィードドッグ_C 48	1
7	*	400-56504	PRESSER_FOOT_ASSEMBLY	押え組 C 10 B 40	1
8		400-56505	PRESSER_FOOT_BOTTOM_40	押え舟_40	(1)
9		400-56412	YIELDING_SECTION_ASSEMBLY	補助押え組	(1)
10		400-56403	YIELDING_SECTION	補助押え	(1)
11		133-77205	YIELDING_SECTION_SHANK	イールディングセクションシャंक	(1)
12		133-77304	PIVOT_PIN	ピボットピン	(1)
13		400-56404	PRESSER_FOOT_GUIDE	ガイド	(1)
14		SM-6850300-SP	SCREW M2.5 L=3	ヒラコネジ M2.5 L=3	(1)
15		133-76504	PRESSER_FOOT_SHANK	プレッシャーフットシャंक	(1)
16		SM-6040800-SP	SCREW	ヒラネジ	(1)
17		133-76603	YIELDING_SECTION_SPRING	イールディングセクションスプリング	(1)
18		133-76702	THREAD_SPRING_SCREW	スレッドスプリングスクリュー	(1)
19		SM-4030455-SP	SCREW	ナベコネジ M3 L=4	(1)
20		PH-0300162-C0	PARALLEL PIN 3X16	ヘイコーピン 3 X 16	(1)
21		SM-8030500-SP	SCREW	トメネジ	(1)
22		133-76801	SCREW_FOR_PRESSER_FOOT	ネジ	(1)
23		NM-6030001-SD	NUT M3X0.5	ロツカクナット M3 X 0.5 1シユ	(1)
24		133-50301	NEEDLE_HEAD_56	ニードルヘッド_56	1
25		MUY-128S1000	NEEDLE UYX128GAS #10	ハリ UYX 128 GAS #10	3
26		SM-8030350-TP	SCREW	トメネジ M3 L=2.5	4
27		133-51606	THROAT_PLATE	ハリイタ	1
28		133-53909	MAIN_FEED_DOG	メインフィードドッグ_C 56	1
29		133-57801	DIFF_FEED_DOG	ディフフィードドッグ_C 56	1
30	*	400-56410	PRESSER_FOOT_ASSEMBLY	押え組 C 10 B 56	1
31		400-56405	PRESSER_FOOT_BOTTOM_56	押え舟_56	(1)
32		400-56412	YIELDING_SECTION_ASSEMBLY	補助押え組	(1)
33		400-56403	YIELDING_SECTION	補助押え	(1)
34		133-77205	YIELDING_SECTION_SHANK	イールディングセクションシャंक	(1)
35		133-77304	PIVOT_PIN	ピボットピン	(1)
36		400-56404	PRESSER_FOOT_GUIDE	ガイド	(1)
37		SM-6850300-SP	SCREW M2.5 L=3	ヒラコネジ M2.5 L=3	(1)
38		133-76504	PRESSER_FOOT_SHANK	プレッシャーフットシャंक	(1)
39		SM-6040800-SP	SCREW	ヒラネジ	(1)
40		133-76603	YIELDING_SECTION_SPRING	イールディングセクションスプリング	(1)
41		133-76702	THREAD_SPRING_SCREW	スレッドスプリングスクリュー	(1)
42		SM-4030455-SP	SCREW	ナベコネジ M3 L=4	(1)
43		PH-0300162-C0	PARALLEL PIN 3X16	ヘイコーピン 3 X 16	(1)
44		SM-8030500-SP	SCREW	トメネジ	(1)
45		133-76801	SCREW_FOR_PRESSER_FOOT	ネジ	(1)
46		NM-6030001-SD	NUT M3X0.5	ロツカクナット M3 X 0.5 1シユ	(1)
47		133-50400	NEEDLE_HEAD_64	ニードルヘッド_64	1
48		MUY-128S1000	NEEDLE UYX128GAS #10	ハリ UYX 128 GAS #10	3
49		SM-8030350-TP	SCREW	トメネジ M3 L=2.5	4
50		133-51705	THROAT_PLATE	ハリイタ	1
51		133-53909	MAIN_FEED_DOG	メインフィードドッグ_C 56	1
52		133-57801	DIFF_FEED_DOG	ディフフィードドッグ_C 56	1
53	*	400-56411	PRESSER_FOOT_ASSEMBLY	押え組 C 10 B 64	1
54		400-56406	PRESSER_FOOT_BOTTOM_64	押え舟_64	(1)
55		400-56412	YIELDING_SECTION_ASSEMBLY	補助押え組	(1)
56		400-56403	YIELDING_SECTION	補助押え	(1)
57		133-77205	YIELDING_SECTION_SHANK	イールディングセクションシャंक	(1)
58		133-77304	PIVOT_PIN	ピボットピン	(1)
59		400-56404	PRESSER_FOOT_GUIDE	ガイド	(1)
60		SM-6850300-SP	SCREW M2.5 L=3	ヒラコネジ M2.5 L=3	(1)
61		133-76504	PRESSER_FOOT_SHANK	プレッシャーフットシャंक	(1)
62		SM-6040800-SP	SCREW	ヒラネジ	(1)
63		133-76603	YIELDING_SECTION_SPRING	イールディングセクションスプリング	(1)
64		133-76702	THREAD_SPRING_SCREW	スレッドスプリングスクリュー	(1)
65		SM-4030455-SP	SCREW	ナベコネジ M3 L=4	(1)
66		PH-0300162-C0	PARALLEL PIN 3X16	ヘイコーピン 3 X 16	(1)
67		SM-8030500-SP	SCREW	トメネジ	(1)
68		133-76801	SCREW_FOR_PRESSER_FOOT	ネジ	(1)
69		NM-6030001-SD	NUT M3X0.5	ロツカクナット M3 X 0.5 1シユ	(1)
70	* #01	133-78005	SCREW	テープアンナイヒダリネジ	1
71	* #01	400-56407	TAPE_GUIDE	テープガイド	1
		NOTE(注記)	#01....OPTIONAL PARTS	オプション部品	

17. NEEDLE COOLING MECHANISM COMPONENTS

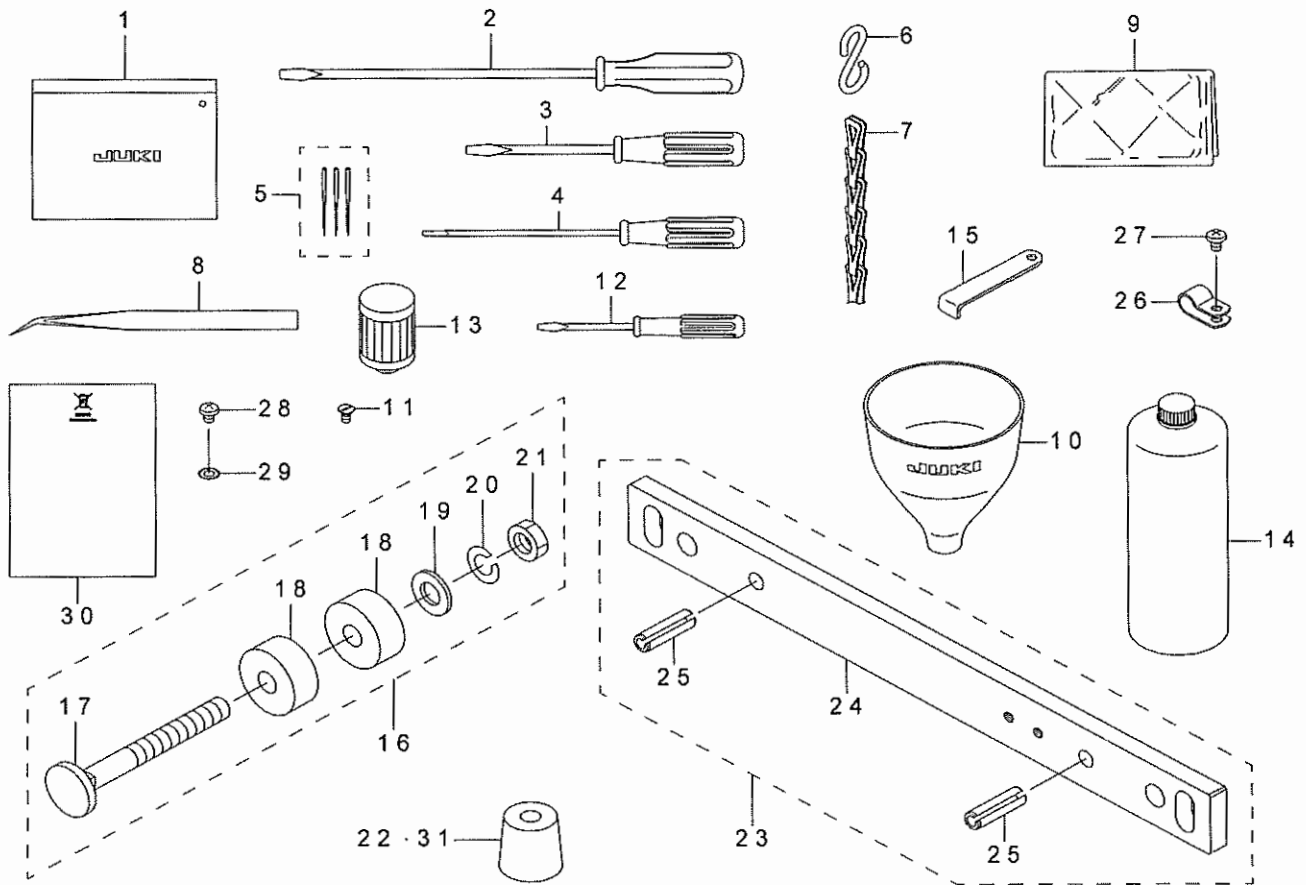
針冷却装置関係



REF.NO	NOTE	PART NO	DESCRIPTION	品名	Qty
1	*	400-56919	SILICONE_OIL_TANK	シリコンオイルタンク	1
2	*	134-29105	SILICONE OIL TANK CAP	シリコンオイルタンクキャップ	1
3		SM-4050855-SP	SCREW	ナベネジ M5 L=8	1
4		BT-0600402-EA	OIL TUBE	チューブ	0.15
5		CQ-3030000-00	OIL WICK	ユシン	0.3
6		133-48206	SILICONE OIL CUP	シリコンオイルカップ	1
7		SM-6030600-SP	SCREW M3X0.5 L=6	ヒラコネジ M3 X 0.5 L=6	2
8		133-48305	FELT	フェルト	1
9		118-56101	NEEDLE COOLER PIN	ハリレイキャクフェルトトメピン	1
10		B3538-112-000	OIL RETURN TUBE HOLDER	カンリユウ パイプオサエ	1
11		SM-4040655-SP	SCREW M4 L=6	ナベコネジ M4 L=6	1

18. ACCESSORIES PARTS COMPONENTS

付属品関係



REF.NO	NOTE	PART NO	DESCRIPTION	品名	Qty
1		229-32800	ACCESSORIE BAG	フソクビンバッグ	1
2		229-33006	SCREW DRIVER,LARGE	ドライバー (ダイ)	1
3		229-33105	SCREW DRIVER,MIDDLE	ドライバー (チユウ)	1
4		123-47308	SCREW DRIVER (SMALL)	ドライバー (ショウ)	1
5		MUY-128S1003	NEEDLE UYX128GAS #10-3	ハリ UYX128GAS #10-3	1
6		131-60304	S SHAPED HOOK	Sカタカナダ	2
7		260-37903	CHAIN	クサリ	1
8		122-88403	TWEEZERS	ピンセット	1
9		229-33303	VINYL COVER	トウブビニールカバー	1
10		131-60601	FUNNEL	ジョーゴ	1
11		133-02203	SCREW	スクリュー	1
12		229-33204	SCREW DRIVER,SMALL	ドライバー (ショウ)	1
13		131-42500	CARTRIDGE_FILTER	カートリッジフィルタ	1
14		MML-018900CA	JUKI MACHINE OIL 18	JUKI MACHINE OIL 18	1
15		B9101-490-000	DRIVER	ドライバー	1
16		133-48958	ASSY_BOLT	アッシーボルト	4
17		133-48909	BOLT	ボルト	(1)
18		133-49006	SPACER	スペーサー	(2)
19		WP-1102016-SC	WASHER 11X21X2	ヒラザガネ 11 X 21 X 2	(1)
20		WS-1002560-KR	SPRING WASHER 10X18X2.5	バネザガネ 10 X 18 X 2.5	(1)
21		NM-6100003-SC	NUT M10	ロツカクナツト M10 3ジユ	(1)
22		131-55403	DUST-PROOF RUBBER	ボウシンゴム	3
23		133-48859	SUPPORT_PLATE_ASSY	サポートプレート ASSY	2
24		133-48800	SUPPORT PLATE	サポートプレート	(1)
25		PS-0800252-KP	SPRING PIN	スプリングピン 8 X 25	(2)
26		HX-0015000-0C	CABLE CLIP	ソクセンパーツ	1
27		SM-4040655-SP	SCREW M4 L=6	ナベコネジ M4 L=6	1
28		WT-0430002-KN	WASHER M4	ハツキサガネ M4	1
29		SM-4040501-SN	SCREW M4X0.7 L=5	ナベコネジ M4 X 0.7 L=5	1
30		CM-6001002-01	WEEE INFORMATION SHEET	WEEE インフォメーション シート	1
31	*	400-72505	ISOLATOR	防振ゴム	1

19. LIST FOR INFORMATION OF CHANGE

変更情報リスト

As to the place changed, refer to the corresponding Rev. No.
When previous parts (Obsoleted part) and new parts (Added parts) are not interchangeable with each other:

In this case, even obsoleted parts (D.) can be ordered with the obsoleted part number, so select the parts with changed dates and place your orders.

変更箇所は、該当Rev. No. 版をご参照ください。
部品の互換性がない変更の場合は、削除された品番でも、ご注文できます。

13370200
No. 1376-04 Rev. No.

*A: Added parts 追加部品 / D: Obsoleted parts 削除部品 / E: Erratum 訂正

* Rev. No.	Page 頁	Ref. No.	Parts No. 品番	* Rev. No.	Page 頁	Ref. No.	Parts No. 品番
D 03	2	3	SM-8040412-TP				
				A 04	2	3	400-62154
D 03	2	66	133-66109	A 04	2	66	400-66085
D 03	4	9	133-01106				
D 03	4	10	SM-6060800-SP				
D 03	4	11	133-01205				
D 03	4	31	133-01908				
D 03	4	32	133-02500				
				A 04	4	32	SM-6040750-TP
				A 04	4	33	400-82196
				A 04	4	51	TA-2351004-R0
D 03	8	24	133-13051	A 04	8	24	400-70573
D 03	8	28	133-13507	A 04	8	28	400-70559
D 03	8	35	SM-8040410-TP	A 04	8	35	SM-8040412-TP
D 03	8	68	SM-9062550-TP	A 04	8	68	SM-6062550-TP
D 03	12	21	133-20650	A 04	12	21	400-40206
D 03	12	23	133-20809	A 04	12	23	400-39630
D 03	12	27	132-13012	A 04	12	27	400-40207
D 03	12	35	133-21302	A 04	12	35	131-21603
				A 04	12	49	SM-7051460-TP
D 03	14	25	SM-8030350-TP	A 04	14	25	SM-8030312-TP
D 03	16	9	SM-8040410-TP	A 04	16	9	SM-8040412-TP
D 03	18	35	133-33802	A 04	18	35	400-56591
D 03	22	24	133-38207	A 04	22	24	400-50448
D 03	22	27	133-38405	A 04	22	27	400-50449
				A 04	22	33	400-52522
D 03	24	7	133-41508				
D 03	24	9	WP-0961046-SC				
D 03	24	10	133-40252	A 04	24	8	400-66136
D 03	24	13	133-41706	A 04	24	13	400-42363
D 03	24	17	133-40401	A 04	24	17	400-65784
D 03	24	21	133-40807	A 04	24	21	400-42362
D 03	24	22	229-28907	A 04	24	22	131-38201
D 03	24	23	131-37609	A 04	24	23	400-42366
D 03	24	24	131-37906	A 04	24	24	400-42365
D 03	26	15	133-43504	A 04	26	15	400-28110

NUMERICAL INDEX OF PARTS

索引

PART NO 品番	PAGE 頁	REF NO	PART NO 品番	PAGE 頁	REF NO	PART NO 品番	PAGE 頁	REF NO	PART NO 品番	PAGE 頁	REF NO
BP-3000001-OR	26	18	PH-0300162-C0	32	66	SM-4040655-SP	14	16	SM-6041202-TP	6	14
BP-3000001-OR	26	37	PH-0500400-C0	2	40	SM-4040655-SP	14	27	SM-6041202-TP	8	64
BP-3000001-OR	26	38	PS-0150065-KP	30	64	SM-4040655-SP	14	29	SM-6041202-TP	20	3
BP-3000001-OR	26	39	PS-0150082-KH	14	21	SM-4040655-SP	14	62	SM-6041202-TP	22	2
BP-3000001-OR	26	41	PS-0300162-KH	10	45	SM-4040655-SP	18	13	SM-6042000-SP	26	71
BP-3000001-OR	26	42	PS-0400082-KP	6	34	SM-4040655-SP	18	27	SM-6050800-SP	2	62
BT-0600402-EA	33	4	PS-0500142-KP	8	60	SM-4040655-SP	18	29	SM-6050800-SP	2	82
B1426-180-A00	10	3	PS-0800252-KP	34	25	SM-4040655-SP	24	3	SM-6050800-SP	4	34
B1426-180-B00	10	4				SM-4040655-SP	24	4	SM-6050800-SP	20	18
B1426-180-C00	10	5	RC-0100001-KP	12	13	SM-4040655-SP	26	19	SM-6051000-SP	8	15
B1426-180-D00	10	6	RC-0650811-KP	20	14	SM-4040655-SP	26	27	SM-6051002-TP	14	1
B2008-372-000	24	16	RC-0741013-KP	12	15	SM-4040655-SP	26	29	SM-6051202-TP	8	57
B2556-280-000	10	54	RC-1900002-KP	4	10	SM-4040655-SP	26	47	SM-6051400-SP	2	54
B3121-804-000	24	12	RC-2251213-KP	10	7	SM-4040655-SP	26	54	SM-6051402-TP	14	11
B3215-470-000	10	39	RC-2800002-KP	18	9	SM-4040655-SP	26	56	SM-6051402-TP	22	28
B3538-112-000	33	10	RC-4381514-KP	2	2	SM-4040655-SP	26	77	SM-6051602-TP	10	18
B9101-490-000	34	15	RC-4881514-KP	2	1	SM-4040655-SP	33	11	SM-6051602-TP	26	76
B9213-850-000	14	19	RE-0300000-K0	2	42	SM-4040655-SP	34	27	SM-6060800-SP	2	10
B9214-850-000	14	20	RE-0300000-K0	4	38	SM-4040855-SP	6	54	SM-6060800-SP	2	31
			RE-0300000-K0	8	77	SM-4041001-SC	28	21	SM-6060800-SP	8	78
CM-3002000-A1	2	71	RE-0300000-K0	12	31	SM-4041055-SP	2	19	SM-6061002-TP	8	48
CM-3002000-01	2	13	RE-0500000-K0	10	42	SM-4041055-SP	2	58	SM-6061200-SP	6	25
CM-3002001-B1	4	2	RE-0700000-K0	20	8	SM-4041055-SP	4	4	SM-6061202-TP	8	70
CM-6001001-01	2	83	RE-0700000-K0	22	10	SM-4041055-SP	4	48	SM-6061202-TP	12	18
CM-6001002-01	34	30	RO-0552001-00	10	38	SM-4041055-SP	14	14	SM-6061402-TP	6	15
CQ-3030000-00	10	15	RO-0681901-00	12	22	SM-4041055-SP	24	25	SM-6061402-TP	6	47
CQ-3030000-00	10	23	RO-0742401-00	8	79	SM-4041055-SP	26	22	SM-6061402-TP	12	6
CQ-3030000-00	12	43	RO-1372301-00	10	58	SM-4041201-SC	28	23	SM-6061402-TP	16	6
CQ-3030000-00	16	13	RO-1482402-00	6	41	SM-4041655-SP	24	7	SM-6061610-SC	28	18
CQ-3030000-00	33	5	RO-1482402-00	20	25	SM-4042001-SC	28	24	SM-6061802-TP	26	49
CS-0800881-TP	8	52	RO-1582401-00	10	11	SM-4050855-SP	2	65	SM-6062550-TP	8	68
CS-1000881-TP	10	51	RO-1952401-00	4	6	SM-4050855-SP	2	73	SM-6850300-SP	32	14
CS-1000881-TP	10	61				SM-4050855-SP	33	3	SM-6850300-SP	32	37
CS-1000881-TP	12	12	SB-1080021-00	18	8	SM-4051055-SP	6	46	SM-6850300-SP	32	60
CS-1000881-TP	12	40	SB-1200015-00	20	23	SM-4051255-SP	2	72	SM-6850400-SP	30	61
CS-1000881-TP	14	6	SB-1200019-00	6	19	SM-4051255-SP	10	52	SM-7051460-TP	12	49
CS-1000881-TP	16	19	SB-3080011-0A	8	5	SM-4051255-SP	12	34	SM-8030312-TP	14	25
CS-1000881-TP	18	17	SB-3080011-0B	8	6	SM-4051405-SE	28	19	SM-8030350-TP	30	3
			SB-3080011-0C	8	7	SM-4061201-SE	28	33	SM-8030350-TP	30	24
HX-0015000-0C	34	26	SB-3080011-0D	8	8	SM-4850455-SP	14	39	SM-8030350-TP	30	45
			SD-0640246-SP	2	30	SM-4850455-SP	14	42	SM-8030350-TP	32	3
MML-018900CA	34	14	SD-0640246-SP	18	30	SM-4850455-SP	18	37	SM-8030350-TP	32	26
MUY-128S1000	30	2	SD-0700206-TP	8	45	SM-4850455-SP	18	40	SM-8030350-TP	32	49
MUY-128S1000	30	23	SD-0700586-TP	8	65	SM-4850455-SP	18	47	SM-8030412-TP	30	17
MUY-128S1000	30	44	SD-0801326-TH	10	33	SM-4850455-SP	20	22	SM-8030412-TP	30	33
MUY-128S1000	32	2	SK-3382001-SE	28	32	SM-5040655-SN	12	26	SM-8030412-TP	30	54
MUY-128S1000	32	25	SL-4040805-SC	26	58	SM-6030500-SN	8	36	SM-8030500-SP	32	21
MUY-128S1000	32	48	SL-4041281-SC	18	24	SM-6030600-SP	12	7	SM-8030500-SP	32	44
MUY-128S1003	34	5	SL-4051485-SC	2	53	SM-6030600-SP	33	7	SM-8030500-SP	32	67
			SM-0081001-SD	26	51	SM-6040600-SP	26	72	SM-8031002-TP	30	49
NM-6030001-SD	30	58	SM-1030400-SP	10	69	SM-6040610-SC	2	68	SM-8040360-TP	2	47
NM-6030001-SD	32	23	SM-1030800-SM	18	10	SM-6040750-TP	4	32	SM-8040360-TP	4	46
NM-6030001-SD	32	46	SM-1040800-SP	4	18	SM-6040750-TP	22	30	SM-8040412-TP	8	35
NM-6030001-SD	32	69	SM-1040800-SP	14	46	SM-6040800-SP	4	26	SM-8040412-TP	10	40
NM-6030001-SN	18	45	SM-1041400-SP	4	22	SM-6040800-SP	6	48	SM-8040412-TP	16	9
NM-6040000-SN	2	78	SM-1850600-SP	30	20	SM-6040800-SP	10	76	SM-8040412-TP	20	4
NM-6040001-SP	2	29	SM-1850600-SP	30	38	SM-6040800-SP	14	56	SM-8040602-TP	10	37
NM-6040001-SP	2	60	SM-1850600-SP	30	59	SM-6040800-SP	16	24	SM-8040612-TP	10	59
NM-6040001-SP	26	16	SM-4030455-SN	2	28	SM-6040800-SP	20	20	SM-8050412-TP	8	53
NM-6040002-SE	28	22	SM-4030455-SP	8	32	SM-6040800-SP	30	8	SM-8050412-TP	10	17
NM-6040002-SE	28	25	SM-4030455-SP	14	33	SM-6040800-SP	30	31	SM-8050412-TP	10	46
NM-6050001-SE	28	2	SM-4030455-SP	32	19	SM-6040800-SP	30	52	SM-8050412-TP	10	53
NM-6050001-SE	28	20	SM-4030455-SP	32	42	SM-6040800-SP	32	16	SM-8050412-TP	10	62
NM-6050001-SP	10	43	SM-4030455-SP	32	65	SM-6040800-SP	32	39	SM-8050412-TP	12	41
NM-6050001-SP	14	54	SM-4030655-SP	8	17	SM-6040800-SP	32	62	SM-8050412-TP	12	44
NM-6050001-SP	16	27	SM-4030655-SP	14	36	SM-6041000-SP	8	9	SM-8050412-TP	12	48
NM-6050001-SP	22	14	SM-4030655-SP	14	45	SM-6041000-SP	8	38	SM-8050412-TP	14	7
NM-6050001-SP	26	46	SM-4030855-SN	14	26	SM-6041000-SP	10	31	SM-8050412-TP	16	2
NM-6060001-CP	8	69	SM-4040501-SN	34	29	SM-6041000-SP	10	70	SM-8050412-TP	16	20
NM-6060001-SE	28	34	SM-4040655-SP	2	22	SM-6041000-SP	22	6	SM-8050412-TP	18	2
NM-6100003-SC	34	21	SM-4040655-SP	2	33	SM-6041000-SP	22	20	SM-8050412-TP	18	7
NM-6160511-SE	28	28	SM-4040655-SP	2	36	SM-6041002-TP	4	23	SM-8050412-TP	18	18
			SM-4040655-SP	2	48	SM-6041002-TP	4	50	SM-8050412-TP	20	12
PH-0300162-C0	32	20	SM-4040655-SP	2	59	SM-6041200-SP	8	43	SM-8050412-TP	26	63
PH-0300162-C0	32	43	SM-4040655-SP	4	47	SM-6041200-SP	16	22	SM-8050612-TP	22	12

NUMERICAL INDEX OF PARTS

索引

PART NO 品番	PAGE 頁	REF NO	PART NO 品番	PAGE 頁	REF NO	PART NO 品番	PAGE 頁	REF NO	PART NO 品番	PAGE 頁	REF NO
SM-8050812-TP	10	10	WP-0550800-SP	16	26	133-03102	4	25	133-14109	8	44
SM-8050812-TP	10	73	WP-0550800-SP	22	13	133-03201	4	27	133-14356	8	46
SM-8060552-TP	10	2	WP-0550800-SP	26	75	133-03300	2	38	133-14406	8	51
SM-8060552-TP	10	25	WP-0621016-SD	12	47	133-03359	2	37	133-14505	8	58
SM-8060552-TP	10	56	WP-0702026-SP	8	22	133-03409	2	50	133-14703	8	56
SM-8060552-TP	12	46	WP-1021026-SH	20	9	133-03458	2	49	133-14752	8	55
SM-8060552-TP	18	22	WP-1021026-SH	22	9	133-03508	2	39	133-14802	8	54
SM-8060612-TP	6	6	WP-1022016-SH	16	30	133-03607	4	13	133-14901	8	59
SM-8060612-TP	6	10	WP-1102016-SC	34	19	133-03656	4	12	133-15007	8	49
SM-8060612-TP	6	12	WP-1612616-SE	28	26	133-03706	4	20	133-15106	8	61
SM-8060612-TP	6	21	WS-0510002-KN	14	64	133-03755	4	19	133-15205	8	47
SM-8060612-TP	6	32	WS-0510002-KN	28	3	133-03805	4	24	133-15304	8	63
SM-8060612-TP	6	38	WS-0510002-KP	6	50	133-03904	4	40	133-15353	8	62
SM-8060612-TP	6	40	WS-0510002-KP	14	2	133-04001	4	49	133-15502	8	67
SM-8060612-TP	6	43	WS-1002560-KR	34	20	133-04100	4	37	133-15551	8	66
SM-8060612-TP	16	15	WS-1643202-KR	28	27	133-04159	4	36	133-15601	8	72
SM-8060612-TP	20	2	WT-0430002-KN	34	28	133-04209	2	57	133-15650	8	71
SM-8060612-TP	22	31	WZ-0641510-KP	2	27	133-04308	2	44	133-15700	8	73
SM-8060812-TP	6	8	WZ-0641510-KP	18	31	133-04308	4	44	133-15809	8	74
SM-8060812-TP	6	36	WZ-1052010-KP	8	23	133-04407	2	79	133-15908	8	30
SM-8060812-TP	26	6				133-04704	4	21	133-16203	8	41
SM-8060842-TP	6	5	107-53309	4	5	133-04803	4	14	133-16302	8	34
SM-8060842-TP	6	20	118-56101	26	5	133-04902	4	15	133-17003	10	1
SM-8060842-TP	6	31	118-56101	33	9	133-05008	4	16	133-17102	10	8
SM-8061212-TP	6	3	122-88403	34	8	133-05107	4	41	133-17201	10	16
SM-8061212-TP	6	29	123-47308	34	4	133-05206	2	41	133-17300	10	19
SM-8080812-TP	6	24	131-21603	12	35	133-05305	2	51	133-17409	10	20
SM-9061050-TP	16	14	131-23302	8	76	133-07004	6	1	133-17508	10	21
SQ-0000452-MZ	26	35	131-23302	12	30	133-07103	6	2	133-17607	10	22
SQ-0000453-MZ	26	33	131-38201	24	22	133-07251	6	4	133-17706	10	24
SQ-0000454-MZ	26	32	131-40504	24	9	133-07301	6	7	133-17805	10	48
SQ-2050452-MZ	26	45	131-42500	26	24	133-07459	6	9	133-17904	10	44
SQ-2060441-SD	26	36	131-42500	34	13	133-07509	6	11	133-18001	10	35
SQ-2060442-SD	26	31	131-55403	34	22	133-07509	6	42	133-18100	10	36
SQ-2060442-SD	26	34	131-60304	34	6	133-07608	6	18	133-18209	10	34
SQ-2060451-MZ	26	73	131-60601	34	10	133-07657	6	13	133-18308	10	41
SS-7110510-SP	2	14	131-67903	28	9	133-07707	6	22	133-18506	10	50
ST-4040851-SN	14	22	131-68000	28	10	133-07806	6	55	133-18605	12	20
			131-68208	28	12	133-07905	6	27	133-18704	12	1
TA-0500601-M0	12	45	131-68356	28	4	133-08002	6	28	133-18803	12	2
TA-0500601-M0	22	16	131-68406	28	31	133-08101	6	53	133-18902	12	3
TA-0850604-R0	4	1	131-68505	28	30	133-08150	6	44	133-19009	12	10
TA-0850604-R0	4	31	131-68802	28	5	133-08200	6	58	133-19108	10	49
TA-0850604-R0	4	43	131-70105	26	50	133-08309	6	35	133-19108	12	14
TA-1050504-R0	2	18	132-17401	12	33	133-08457	6	39	133-19207	12	11
TA-1250406-R0	2	5	132-17500	12	32	133-08556	6	37	133-19355	12	17
TA-1600406-R0	20	7	132-17708	12	28	133-08655	6	59	133-19504	12	19
TA-1600406-R0	22	7	132-27905	26	67	133-08705	6	60	133-19702	10	32
TA-1701002-R0	2	6	132-28200	26	66	133-08804	6	26	133-19900	12	8
TA-2050406-R0	2	4	132-28309	26	65	133-09000	6	33	133-19959	12	4
TA-2050416-R0	2	8	133-00702	4	3	133-09158	6	30	133-20007	12	9
TA-2101002-R0	2	7	133-00801	4	8	133-09208	6	23	133-20106	12	5
TA-2351004-R0	4	51	133-00900	2	16	133-09307	6	56	133-20304	12	36
			133-00959	2	15	133-09406	6	57	133-20403	12	37
WP-0280500-SC	18	39	133-01007	2	20	133-11006	8	3	133-21203	12	24
WP-0280500-SC	18	46	133-01304	2	21	133-11204	8	2	133-21401	10	29
WP-0280500-SC	30	48	133-01403	2	32	133-11253	8	1	133-21609	10	27
WP-0280501-SC	14	38	133-01700	2	26	133-11303	8	4	133-21658	10	26
WP-0280501-SC	14	41	133-01809	2	34	133-11451	8	21	133-21708	10	28
WP-0280501-SC	18	36	133-02104	2	55	133-11501	8	14	133-21807	10	72
WP-0320501-SC	14	32	133-02104	2	56	133-11600	8	13	133-21906	10	74
WP-0320501-SC	14	35	133-02203	4	35	133-11808	8	20	133-22003	10	57
WP-0320501-SC	14	44	133-02203	34	11	133-11907	8	19	133-22102	10	60
WP-0410516-SD	18	32	133-02302	2	45	133-11956	8	18	133-22201	10	55
WP-0450826-SC	2	67	133-02302	2	52	133-12103	8	10	133-22409	10	30
WP-0450826-SC	12	25	133-02302	4	17	133-12202	8	11	133-22508	10	63
WP-0450826-SC	14	55	133-02302	4	30	133-12301	8	12	133-22607	10	64
WP-0460556-SD	8	75	133-02302	4	45	133-13101	8	25	133-22706	10	65
WP-0460556-SD	12	29	133-02401	2	35	133-13309	8	26	133-22805	10	66
WP-0461516-SH	22	22	133-02609	2	70	133-13408	8	27	133-22904	10	68
WP-0480856-SP	10	75	133-02658	2	69	133-13606	8	33	133-23001	10	67
WP-0522016-SH	14	4	133-02708	2	46	133-13705	8	29	133-23100	10	47
WP-0531001-SC	2	64	133-02708	4	42	133-13804	8	37	133-23209	12	42
WP-0550800-SP	2	43	133-03003	4	29	133-13903	8	40	133-23308	10	12
WP-0550800-SP	4	39	133-03052	4	28	133-13952	8	39	133-23407	10	13

NUMERICAL INDEX OF PARTS

索引

PART NO 品番	PAGE 頁	REF NO	PART NO 品番	PAGE 頁	REF NO	PART NO 品番	PAGE 頁	REF NO	PART NO 品番	PAGE 頁	REF NO
133-23506	10	14	133-34602	20	19	133-50103	32	1	133-99209	16	8
133-23605	10	71	133-34701	20	21	133-50202	30	1	134-26903	4	9
133-23803	10	9	133-34909	20	10	133-50301	30	22	134-29105	33	2
133-24009	6	16	133-35005	20	15	133-50301	32	24			
133-24108	6	49	133-35203	20	16	133-50400	30	43	229-01805	2	12
133-24207	6	17	133-37001	6	51	133-50400	32	47	229-02506	2	17
133-24306	14	3	133-37100	6	45	133-51408	32	4	229-24708	4	7
133-24504	14	5	133-37209	6	52	133-51606	32	27	229-30309	28	13
133-24603	14	8	133-37308	22	4	133-51705	32	50	229-30408	28	7
133-24702	14	10	133-37357	22	1	133-53701	30	26	229-30705	28	29
133-24801	14	12	133-37407	22	5	133-53800	32	5	229-30804	28	17
133-24900	14	13	133-37506	22	3	133-53909	32	28	229-30903	28	16
133-25006	14	15	133-37605	22	11	133-53909	32	51	229-31000	28	15
133-25105	14	17	133-37704	22	19	133-54204	30	5	229-31109	28	14
133-25204	14	23	133-37803	22	21	133-57603	30	27	229-31307	28	8
133-25402	14	28	133-37902	22	29	133-57702	32	6	229-31406	28	6
133-25501	14	30	133-38009	22	23	133-57801	32	29	229-32800	34	1
133-25600	14	34	133-38108	22	25	133-57801	32	52	229-33006	34	2
133-25709	14	31	133-38306	22	18	133-58304	30	6	229-33105	34	3
133-25808	14	57	133-38504	22	15	133-65002	2	9	229-33204	34	12
133-25907	14	58	133-38603	22	17	133-65101	2	11	229-33303	34	9
133-26004	14	59	133-38702	22	8	133-65200	2	76	229-45505	14	52
133-26103	14	60	133-38801	22	32	133-65259	2	74	229-45802	14	50
133-26202	14	61	133-38900	16	29	133-65309	2	77	235-37202	8	50
133-26301	14	48	133-38900	22	26	133-65408	2	81	236-12609	14	9
133-26350	14	47	133-40005	24	1	133-65507	2	75	236-29306	26	17
133-26400	14	49	133-40104	24	2	133-66000	2	61	236-29306	26	40
133-26509	14	51	133-40203	24	14	133-66208	2	63	236-29504	26	43
133-26608	14	53	133-40302	24	15	133-66307	2	80	236-30007	26	11
133-26707	14	63	133-40500	24	11	133-75001	30	29	260-37903	34	7
133-26806	8	16	133-40609	24	19	133-75050	30	28			
133-26905	14	37	133-40708	24	20	133-75100	30	10	303-91601	14	24
133-27002	14	40	133-40906	24	10	133-75100	30	35	310-13808	12	39
133-27101	14	43	133-41359	24	5	133-75209	30	13			
133-28000	16	3	133-41409	24	6	133-75209	30	32	400-04749	26	74
133-28109	16	4	133-41607	24	18	133-75209	30	53	400-18259	8	31
133-28158	16	1	133-43009	26	62	133-75308	30	14	400-18443	12	38
133-28208	16	5	133-43108	26	61	133-75308	30	42	400-18923	20	5
133-28307	16	25	133-43207	26	69	133-75407	30	15	400-18946	4	11
133-28406	16	7	133-43306	26	70	133-75407	30	41	400-18947	20	1
133-28505	16	16	133-43405	26	68	133-75505	30	16	400-19163	26	13
133-28554	16	12	133-43603	26	3	133-75506	30	30	400-19335	18	21
133-28604	16	17	133-43652	26	2	133-75605	30	18	400-20538	18	15
133-28703	16	18	133-43801	26	25	133-75605	30	37	400-23042	18	34
133-28802	16	21	133-43900	26	1	133-75704	30	19	400-23441	18	20
133-29008	16	10	133-44056	26	7	133-75704	30	36	400-23481	18	19
133-29107	16	11	133-44155	26	12	133-76009	30	9	400-28110	26	15
133-29206	16	28	133-44205	26	4	133-76058	30	7	400-33340	2	24
133-29404	16	23	133-44502	26	9	133-76504	32	15	400-33341	2	25
133-31004	18	16	133-44601	26	8	133-76504	32	38	400-33518	2	23
133-31202	18	1	133-44700	26	10	133-76504	32	61	400-39630	12	23
133-31301	18	6	133-44809	26	23	133-76603	32	17	400-40206	12	21
133-31400	18	12	133-45053	26	20	133-76603	32	40	400-40207	12	27
133-32002	18	33	133-45202	26	21	133-76603	32	63	400-40513	30	46
133-32101	18	38	133-45400	26	64	133-76702	32	18	400-40514	30	4
133-32309	18	23	133-45459	26	60	133-76702	32	41	400-42362	24	21
133-32507	18	3	133-45509	26	48	133-76702	32	64	400-42363	24	13
133-32606	18	11	133-45608	26	52	133-76801	32	22	400-42365	24	24
133-32705	18	48	133-45855	26	28	133-76801	32	45	400-42366	24	23
133-32804	18	28	133-45905	26	55	133-76801	32	68	400-50448	22	24
133-32903	18	26	133-46101	26	59	133-76900	30	11	400-50449	22	27
133-33000	18	4	133-46259	26	30	133-76900	30	39	400-52522	22	33
133-33109	18	5	133-46309	26	53	133-77007	30	21	400-56403	32	10
133-33208	8	42	133-46408	26	14	133-77007	30	40	400-56403	32	33
133-33208	18	25	133-46556	26	26	133-77106	30	12	400-56403	32	56
133-33307	18	41	133-46606	26	57	133-77106	30	34	400-56404	32	13
133-33406	18	42	133-46705	26	44	133-77106	30	55	400-56404	32	36
133-33505	18	43	133-48008	14	18	133-77205	32	11	400-56404	32	59
133-33604	18	44	133-48206	33	6	133-77205	32	34	400-56405	32	31
133-33703	18	14	133-48305	33	8	133-77205	32	57	400-56406	32	54
133-34107	20	6	133-48800	34	24	133-77304	32	12	400-56407	32	71
133-34206	20	11	133-48859	34	23	133-77304	32	35	400-56410	32	30
133-34305	20	24	133-48909	34	17	133-77304	32	58	400-56411	32	53
133-34404	20	13	133-48958	34	16	133-78005	32	70	400-56412	32	9
133-34503	20	17	133-49006	34	18	133-98409	12	16	400-56412	32	32

NUMERICAL INDEX OF PARTS
索引

PART NO 品番	PAGE 頁	REF NO	PART NO 品番	PAGE 頁	REF NO	PART NO 品番	PAGE 頁	REF NO	PART NO 品番	PAGE 頁	REF NO
400-56412	32	55									
400-56504	32	7									
400-56505	32	8									
400-56591	18	35									
400-56675	28	11									
400-56919	33	1									
400-58033	30	25									
400-62154	2	3									
400-65784	24	17									
400-66085	2	66									
400-66136	24	8									
400-70224	30	51									
400-70226	30	56									
400-70227	30	57									
400-70229	30	63									
400-70230	30	62									
400-70231	30	60									
400-70559	8	28									
400-70573	8	24									
400-72505	34	31									
400-72506	28	1									
400-82196	4	33									
400-82974	30	47									
400-82975	30	50									

JUKI®

JUKI 株式会社

〒 206-8551 東京都多摩市鶴牧 2-11-1

工業用ミシン事業部

TEL.042-357-2371(ダイヤルイン) FAX.042-357-2274

JUKI CORPORATION

INDUSTRIAL SEWING MACHINE DIVISION
2-11-1, TSURUMAKI, TAMA-SHI,
TOKYO, 206-8551, JAPAN
PHONE:(81)42-357-2371
FAX:(81)42-357-2274

Copyright© 2003-2010 JUKI CORPORATION
本書の内容を無断で転載、複写することを
禁止します。
All rights reserved throughout the world.

お問い合わせ、ご相談は

To order or for further
information,
please contact:

※このパーツリストは商品改良のため予告なく変更する事があります。

*The description covered in this parts list is subject to change for improvement of the commodity without notice.

※このパーツリストは 2010 年 1 月現在の商品仕様で編集したものです。

*This parts list is edited in accordance with the product specifications as of January 2010.

Printed in Japan