

1-Needle, Lockstitch, Unison-Feed Sewing Machine with Automatic Thread Trimmer

一本針本縫総合送り自動糸切りミシン

LU-2210N-6,-7

1-Needle, Lockstitch, Unison-Feed Sewing Machine with Automatic Thread Trimmer (with Double-capacity Hooks)

一本針本縫総合送り自動糸切りミシン (二倍釜仕様)

LU-2210W-6,-7

2-Needle, Lockstitch, Unison-Feed Sewing Machine with Automatic Thread Trimmer

二本針本縫総合送り自動糸切りミシン

LU-2260N-6,-7

2-Needle, Lockstitch, Unison-Feed Sewing Machine with Automatic Thread Trimmer (with Double-capacity Hooks)

二本針本縫総合送り自動糸切りミシン (二倍釜仕様)

LU-2260W-6,-7

PARTS LIST



HOW TO MAKE USE OF THIS PARTS LIST

1. As to "#01" and "#02" refer to the "Note" given at the bottom of the respective pages.
2. Codes on the "Qty" column
 - Each numeral indicates the number of parts required.
 - "0.1" and "2.5" indicate the length (in meters) of the respective parts.
3. Parentheses mean that the corresponding part is a subpart that constructs an assembly part.
4. Dotted lines on the Figures indicate assembly parts.

パーツリストご利用に際して

1. リストページの#01、#02等の印は、ページ下の"注記"の説明をご参照下さい。
2. 数量欄の数字は、個数を表し、0.1、2.5等の数値は、長さ(単位メートル)を表します。
3. 数量欄の()は、組部品を構成している子部品であることを意味します。
4. イラストページの-----枠は、組構成であることを意味します。

HOW TO MAKE USE OF THIS PARTS LIST

1. Explanation of codes

1) "*" mark.....means this part is changed from the previous parts book.

As to the details of the change, refer to "List for information of change".

2) "01"refer to "Note" explanation at bottom of page.

2. Codes on the "Qty" column

· Each numeral indicates the number of parts required.

· "0.1" and "2.5" indicate the length (in meters) of the respective parts.

3. Parentheses mean that the corresponding part is a subpart that constructs an assembly part.

4. Dotted lines on the Figures indicate assembly parts.

パーツリストご利用に際して

1. "注記" 欄の記号説明

1) "*" 印前回のパーツブックに比較して今回変更された部品を意味します。

変更内容は" 変更情報リスト" を参照してください。

2) "01"ページ下の" 注記" の説明を参照してください。

2. 数量欄の数字は、個数を表し、0.1、2.5等の数値は、長さ（単位メートル）を表します。

3. 数量欄の（ ）は、組部品を構成している子部品であることを意味します。

4. イラストページの----- 枠は、組構成であることを意味します。

CONTENTS

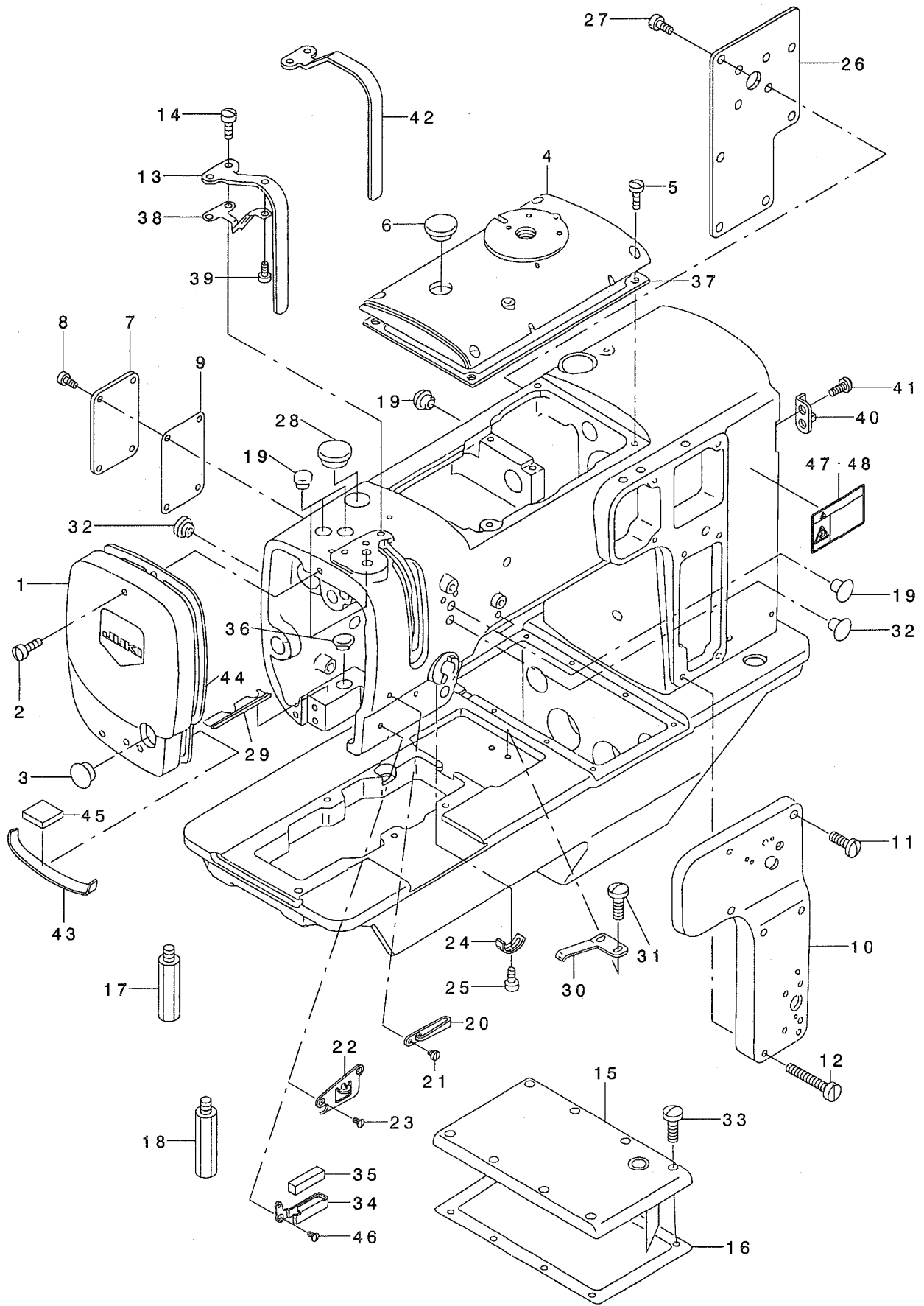
目 次

1. FRAME & MISCELLANEOUS COVER COMPONENTS	1
頭部・外装関係	
2. MAIN SHAFT, HOOK DRIVING SHAFT DELIVERY & THREAD TAKE-UP LEVER COMPONENTS	3
上軸・下軸伝達装置・天秤関係	
3. NEEDLE BAR ROCKING COMPONENTS	5
針棒揺動関係	
4. UPPER FEED MECHANISM COMPONENTS	7
上送り関係	
5. FEED ADJUSTMENT & REVERSE FEED MECHANISM COMPONENTS	9
送り調節・逆送り関係	
6. LOWER FEED MECHANISM COMPONENTS	11
下送り関係	
7. RIGHT HOOK SHAFT BASE THREAD TRIMMER COMPONENTS	13
右釜軸台糸切り関係	
8. LEFT HOOK SHAFT BASE THREAD TRIMMER COMPONENTS (FOR LU-2260*-*)	15
左釜軸台糸切り関係 (LU-2260*-*用)	
9. RIGHT HOOK SHAFT BASE COMPONENTS	17
右釜軸台関係	
10. LEFT HOOK SHAFT BASE COMPONENTS (FOR LU-2260*-*)	19
左釜軸台関係 (LU-2260*-*用)	
11. HOOK COMPONENTS	21
釜関係	
12. THREAD TENSION COMPONENTS	23
糸調子関係	
13. LOWER THREAD WINDER MECHANISM COMPONENTS	25
下糸巻き装置関係	
14. PRESSURE ADJUSTING COMPONENTS	26
押え圧調節関係	
15. PRESSER LIFTER, AUTOMATIC PRESSER LIFTER & TENSION RELEASE MECHANISM COMPONENTS	27
押え上げ・自動押え上げ・糸ゆるめ機構関係	
16. LUBRICATION COMPONENTS	29
給油関係	
17. CONTROL DEVICE COMPONENTS	31
制御装置関係	
18. TABLE & BELT COVER COMPONENTS	33
テーブル・ベルトカバー関係	
19. THREAD STAND COMPONENTS	35
糸立て装置関係	

20. GAUGE COMPONENTS(LU-2210 STANDARD PARTS)	36
ゲージ関係 (LU-2210標準品)	
21. GAUGE COMPONENTS(LU-2260 STANDARD PARTS)	37
ゲージ関係 (LU-2260標準品)	
22. ACCESSORIES PARTS COMPONENTS	38
付属品関係	
23. MUTUAL RISING QUANTITY TRANSFER COMPONENTS	39
交互上昇量切替装置関係	
24. BACK TUCK COMPONENTS	40
バックタック関係	
25. TABLE OF EXCHANGING GAUGE PARTS(LU-2260*-*)	41
交換ゲージ部品一覧表 (LU-2260*-*)	
26. TABLE OF EXCHANGING GAUGE PARTS(LU-2210*-*)(1)	42
交換ゲージ部品一覧表 (LU-2210*-*) (1)	
27. TABLE OF EXCHANGING GAUGE PARTS(LU-2210*-*)(2)	43
交換ゲージ部品一覧表 (LU-2210*-*) (2)	
28. TABLE OF EXCHANGING GAUGE PARTS(LU-2210*-*)(3)	44
交換ゲージ部品一覧表 (LU-2210*-*) (3)	
NUMERICAL INDEX OF PARTS	45
索引	

1. FRAME & MISCELLANEOUS COVER COMPONENTS

頭部・外装関係

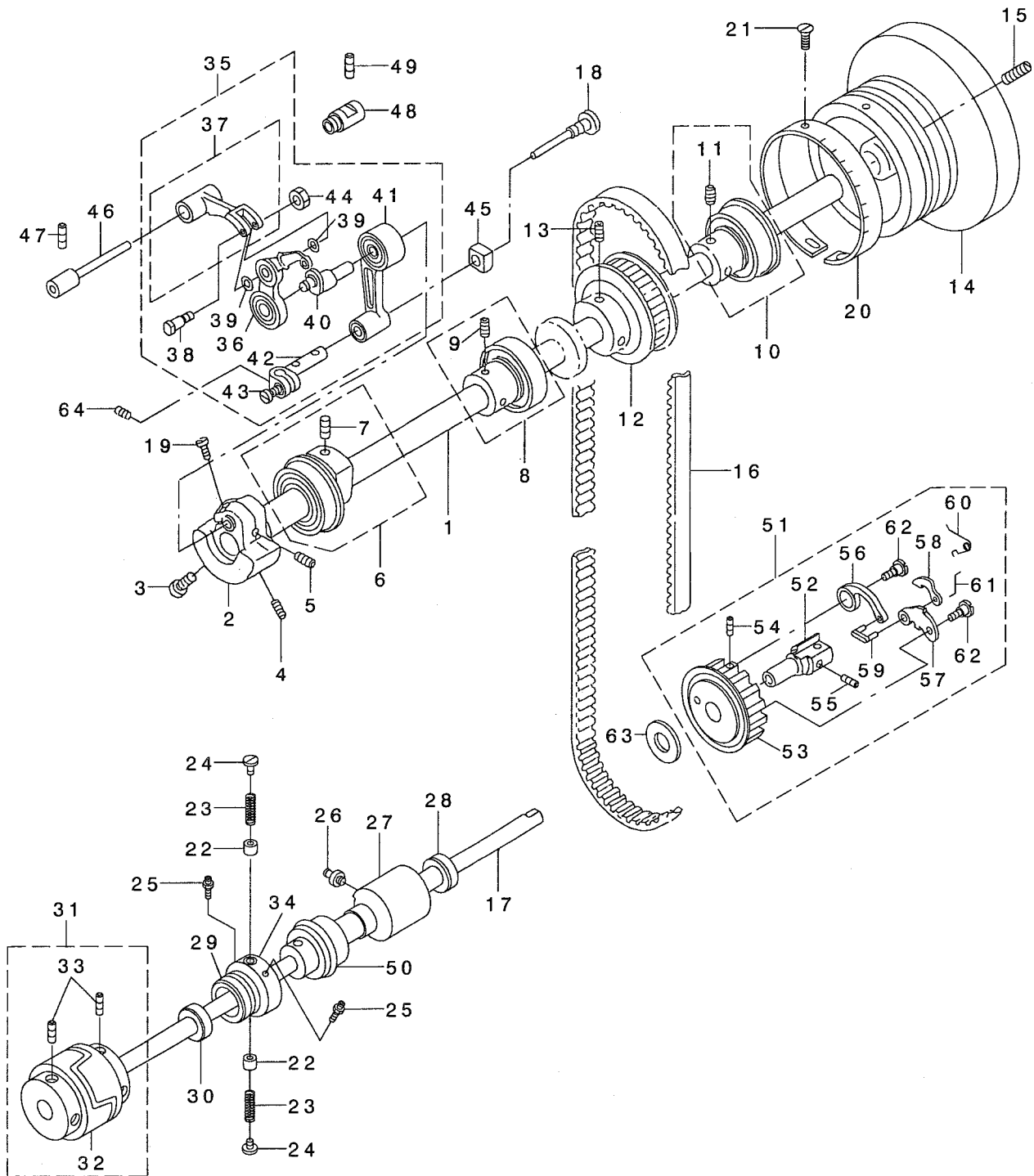


REF. NO	NOTE	PART NO.	DESCRIPTION	キ ャ ム イ	Qty
1		107-43151	FACE PLATE ASM.	メンイタ クミ	1
2		SS-7121610-SP	SCREW 3/16-28 L=15.5	マルヒラネジ 3/16-28 L=15.5	2
3		TA-1250406-R0	RUBBER PLUG D=12.5 L=4	トメセン D=12.5 L=4	1
4		107-74651	TOP COVER ASM.	トップ カハ (クミ)	1
5		SS-6121010-SP	SCREW 3/16-28 L=10	ヒラネジ 3/16-28 L=10	4
6		TA-2050406-R0	RUBBER PLUG	トメセン	1
7		107-43003	SIDE COVER	ソクメンカハ -	1
8		SS-6121010-SP	SCREW 3/16-28 L=10	ヒラネジ 3/16-28 L=10	4
9		107-00706	SIDE COVER PACKING	ソクメンカハ -ハ° ツキン	1
10		107-42757	FACE APERTURE PLATE	シヨウメンマト イタ(クミ)	1
11		SS-7121610-SP	SCREW 3/16-28 L=15.5	マルヒラネジ 3/16-28 L=15.5	3
12		SS-6123010-SP	SCREW 3/16-28 L=30.0	ヒラネジ 3/16-28 L=30	4
13		107-43201	THREAD TAKE-UP COVER	テンビ ンカハ -	1
14		SS-6121010-SP	SCREW 3/16-28 L=10	ヒラネジ 3/16-28 L=10	2
15		107-42856	BED TOP COVER ASM.	ハ° ット° シ° ヨウメンカハ (クミ)	1
16		107-01209	TOP COVER PACKING	シ° ヨウメンカハ -ハ° ツキン	1
17		107-01308	BED STRUT	ハ° ット° シチュウ	1
18		107-77308	BED STEW C	ハ° ット° シチュウC	1
19		TA-1050504-R0	RUBBER PLUG	トメセン	5
20		B1131-057-000	FRAME THREAD GUIDE, LOWER	イトアンナイ シタ	1
21		SS-6090510-SP	SCREW 9/64-40 L=5	ヒラネジ 9/64-40 L=5	1
22		107-55700	ARM THREAD GUIDE D	アームイトアンナイD	1
23		SS-2090710-SP	SCREW 9/64-40 L=7	マルサラネジ 9/64-40 L=7	2
24		B3138-512-000	TAKE-UP SPRING ADJUSTING PLATE	イトトリハ° ネ アンナイ チョセツハ° ソ	1
25		SS-7090520-SP	SCREW 9/64-40 L= 4.5	マルヒラネジ 9/64-40 L=4.5	1
26		107-44118	APERTURE PLATE	マト° イタ	1
27		SS-6121010-SP	SCREW 3/16-28 L=10	ヒラネジ 3/16-28 L=10	6
28		TA-2050406-R0	RUBBER PLUG	トメセン	1
29		107-31701	RUBBER	ゴホ° ウゴ° ム	1
30		B1111-563-000	BED SLIDE SPRING	スハ° リイタ ハ° ネ	1
31		SS-7110510-SP	SCREW 11/64-40 L=5	マルヒラネジ 11/64-40 L= 5	2
32		B1150-490-000	RUBBER PLUG	ウツオクリレンケツウチ° キヤツフ°	2
33		SS-7110910-SP	SCREW 11/64-40 L=8.5	マルヒラネジ 11/64-40 L=8.5	8
34	01	107-74008	FELT THREAD GUIDE	フェルトイトアンナイ	1
35	01	226-03708	FELT	フェルト	1
36	01	TA-1250504-R0	RUBBER PLUG	トメセン	1
37		107-00508	TOP COVER PACKING	トップ カハ -ハ° ツキン	1
38		107-09004	PLATE	テンビ° ンゴホ° ウハ° ソ	1
39		SS-6110480-SP	SCREW 11/64-40 L=4.3	ヒラネジ 11/64-40 L=4.3	1
40		107-45800	FLYWHEEL POINTER	ハズ° ミク° ルマシソソ	1
41		SS-7110510-SP	SCREW 11/64-40 L=5	マルヒラネジ 11/64-40 L= 5	2
42	02	107-54901	THREAD TAKE-UP COVER	テンビ° ンカハ° -(JEシヨウ)	1
43		107-33103	FACE PLATE FELT	メンイタフェルト	1
44		107-04609	FACE PLATE PACKING	メンイタハ° ツキン	1
45		B3510-019-000	OIL FELT	カンリユ- フェルト	1
46	01	SS-2090710-SP	SCREW 9/64-40 L=7	マルサラネジ 9/64-40 L=7	1
47	03	CM-3002001-01	SAFETY LABEL, 1(SMALL).	アンセ° ンラハ° ル 1(シヨウ)	1
48	04	CM-3002001-A1	SAFETY LABEL., 3 (SMALL).	アンセ° ンラハ° ル 3(シヨウ)	1

NOTE (注記)	01....FOR LU-2260*-*	LU-2260*-*用
	02....FOR DOMESTIC USE, JE	国内, J E 用
	03....FOR DOMESTIC USE	国内用
	04....FOR EXPORT	輸出用

2. MAIN SHAFT, HOOK DRIVING SHAFT DELIVERY
& THREAD TAKE-UP LEVER COMPONENTS

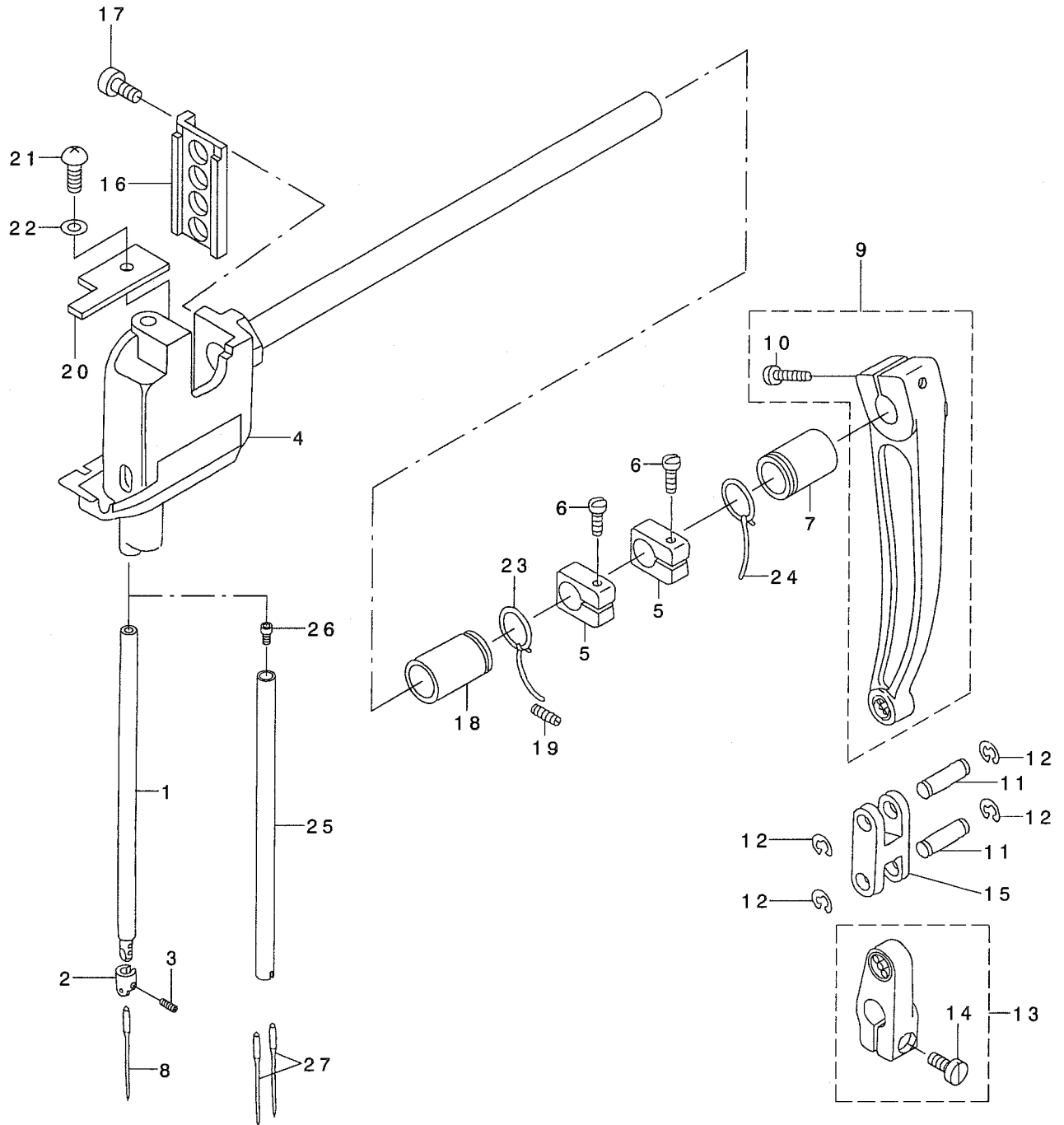
上軸・下軸伝達装置・天秤関係



REF. NO	NOTE	PART NO.	D E S C R I P T I O N	品 名	Qty
1		107-04401	UPPER SHAFT	ウツク	1
2		107-04500	BALANCE WEIGHT	ツリアイス	1
3		SS-7681750-TP	SCREW 9/32-28 L=16.5	マルヒラネジ 9/32-28 L=16.5	1
4		SS-8681650-TP	SCREW 9/32-28 L=16	トメネジ 9/32-28 L=16	1
5		SS-8660512-TP	SCREW 1/4-40 L=5	トメネジ 1/4-40 L=5	1
6		107-04757	BALANCE WEIGHT	ハ ランスウエイト(クミ)	1
7		SM-8080802-TP	SCREW	トメネジ	(1)
8		107-04955	UPPER SHAFT BEARING HOOK A ASM	ウツク クハ アリク ウケ(A)(クミ)	1
9		SM-8060602-TP	SCREW M6X6	トメネジ M6 L=6	(2)
10		107-04963	UPPER SHAFT BEARING HOOK B ASM	ウツク クハ アリク ウケ(B)(クミ)	1
11		SM-8060602-TP	SCREW M6X6	トメネジ M6 L=6	(2)
12		107-05002	UPPER SPROCKET	ウエスプ ロケット	1
13		SM-8080802-TP	SCREW	トメネジ	2
14		107-41007	FLYWHEEL, LARGE	ハズ ミク ルマ(タ イ)	1
15		SS-8150822-TP	SCREW 15/64-28 L=8	トメネジ 15/64-28 L=8	2
16		107-06703	TIMING BELT	タイミンク ハ ルト	1
17		107-05408	LOWER SHAFT	シタク	1
18		107-08303	NEEDLE ROD THRUST SCREW	ハリホ ウカク マスラストネジ	1
19		SS-6621220-SP	SCREW 3/16-32 L=12	ヒラネジ 3/16-32 L=12	2
20		107-45909	FLYWHEEL SCALE PLATE	ハズ ミク ルマメモリタ	1
21		SM-3030650-SC	SCREW M3X0.5 L=6	マルコネジ M3X0.5 L=6	3
22		110-20401	PLUNGER	プ ランジ ヤ	2
23		110-20609	PLUNGER SPRING	プ ランジ ヤ ハ ネ	2
24		110-20500	PLUNGER SCREW	プ ランジ ヤ ネジ	2
25		SQ-1110401-MZ	CONNECTING SCREW	チュウ プ レンケツネジ	2
26		SQ-1150451-MZ	CONNECTING SCREW	チュウ プ レンケツネジ	1
27		107-75500	LOWER SHAFT REAR METAL	シモク クアトメタル	1
28		107-05606	LOWER SHAFT METAL OIL SEAL	シタク クアトメタルオイルシール	1
29		107-05754	LOWER SHAFT FRONT METAL ASM.	シモク クアエメタル(クミ)	1
30		107-05606	LOWER SHAFT METAL OIL SEAL	シタク クアトメタルオイルシール	1
31		107-76664	LOWER SHAFT COUPLING SET	シモク クカツプ リンク(セット)	1
32		107-76656	LOWER SHAFT COUPLING ASM.	シモク クカツプ リンク(クミ)	(1)
33		SM-8060602-TP	SCREW M6X6	トメネジ M6 L=6	(4)
34		RO-2943101-00	RUBBER RING	Oリング	1
35		107-71269	BALANCE ASM.	テンビ ン(クミ)	1
36		107-71251	BALANCE JUNCTION COMPL.	テンビ ン(ケツゴ ウ)	(1)
37		107-07156	BALANCE CRANK JUNCTION	テンビ ンクランク ケツゴ ウ	(1)
38		107-54802	BALANCE CRANK PIN.	テンビ ンクランクピン	(1)
39		105-23702	WASHER	テンビ ンクランクワッシャ	(2)
40		107-07602	NEEDLE ROD CRANK	ハリホ ウクランク	(1)
41		107-07750	NEEDLE ROD CRANK ROD ASM.	ハリホ ウクランクロッド クミ	(1)
42		107-07958	NEEDLE ROD HOLDER ASM.	ハリホ ウタ キ クミ	(1)
43		SS-7090910-TP	SCREW 9/64-40 L= 8.5	マルヒラネジ 9/64-40 L=8.5	(1)
44		NM-6040001-SN	NUT M4X0.7	6カクナツ M4	(1)
45		107-08006	NEEDLE ROD SQUARE BLOCK	ハリホ ウカクゴ マ	1
46		107-07206	BALANCE CRANK SHAFT	テンビ ンクランクク	1
47		SS-8120740-SP	SCREW 3/16-28 L=7	トメネジ 3/16-28 L=7	1
48		107-07305	BALANCE CRANK SHAFT SUPPORT	テンビ ンクランクク ササエ	1
49		SM-8061212-TP	SCREW M6X12	トメネジ M6 L=12	1
50		RO-3122401-00	O-RING	Oリング	1
51		107-75658	SAFETY DEVICE ASM.	アンセ ソウチ(クミ)	1
52		107-75609	SAFETY DEVICE HOOK	アンセ ソウチウケ	(1)
53		107-06315	LOWER SPROCKET	シタスプ ロケット	(1)
54		SM-8040502-TP	SCREW M4X0.7 L=5	トメネジ M4X0.7 L=5	(1)
55		SM-8060602-TP	SCREW M6X6	トメネジ M6 L=6	(2)
56		105-91709	SAFETY SPRING	アンセ ソウチハ ネ	(1)
57		107-48002	SAFETY CLUTCH PAWL	アンセ ソウチツメ	(1)
58		B1308-055-000	SAFETY CLUTCH COUNTER-HOOK	アンセ ソウチ キ ヤク ツメ	(1)
59		B1310-055-000	SAFETY CLUTCH SMALL LINK	アンセ ソウチ ショーリンク	(1)
60		B1309-055-000	COUNTER-HOOK SPRING	アンセ ソウチ キ ヤクツメ ハ ネ	(1)
61		B1314-055-000	SAFETY CLUTCH SMALL LINK PIN	アンセ ソウチ ショーリンク ピン	(1)
62		SD-0640322-TP	HINGE SCREW D= 6.35 H= 3.2	タ ンネジ D=6.35 H=3.2	(2)
63		107-06802	LOWER SHAFT COUPLING PLATE	シタク クカツプ リンク スラストイタ	1
64		SM-8030402-TP	SCREW M3X0.5 L=4	トメネジ	1

3. NEEDLE BAR ROCKING COMPONENTS

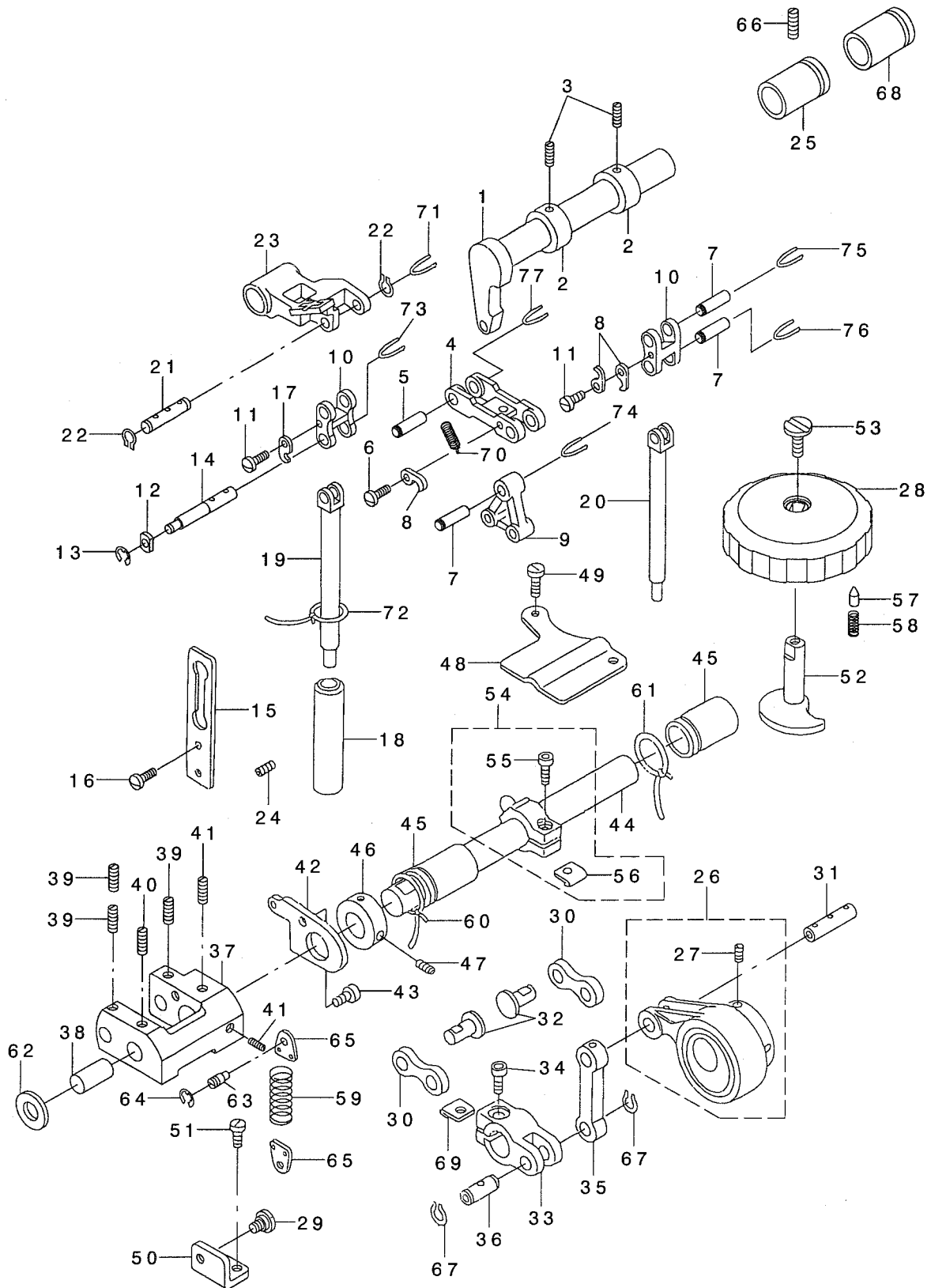
針棒搖動關係



REF. NO	NOTE	PART NO.	DESCRIPTION	ヒョウメシ	Qty
1		107-08105	NEEDLE ROD	ハリホウウ	1
2		107-08204	NEEDLE BAR THREAD GUIDE	ハリホウウイトカケ	1
3		SS-8080410-TP	SCREW 1/8-44 L=3.5	トメネジ 1/8-44 L=3.5	1
4		107-08469	NEEDLE ROD ROCKING BASE SET	ハリホウウヨウトウダ イ(セツト)	1
5		107-08808	THRUST COLLAR	スラストカラー	2
6		SS-7111810-TP	SCREW 11/64-40 L=18	マルヒラネジ 11/64-40 L=18	2
7		107-08907	ROCKING SHAFT METAL	ヨウトウウジクメタル	1
8		MC-3210014-00	NEEDLE 134-35 #140	ハリ 134-35 #140	1
9		107-09152	NEEDLE ROD ROCKING LINK ASM.	ハリホウウヨウトウカン(クミ)	1
10		SS-6152440-SP	SCREW 15/64-28 L=23.5	ヒラネジ 15/64-28 L=23.5	(1)
11		107-09202	NEEDLE ROD LINK PIN	ハリホウウヨウトウウリソクピン	2
12		RE-0600000-KO	E-RING 6	エカ タトメワ 6	4
13		107-09350	FEED ARM ASM.	ハリオクリウテ (クミ)	1
14		SS-6151440-SP	SCREW 15/64-28 L=14	ヒラネジ 15/64-28 L=14	(1)
15		107-09400	NEEDLE ROD ROCKING LINK	ハリホウウヨウトウウリソク	1
16		107-08501	ROLLER GUIDE BASE	コロアンナイダ イ	1
17		SM-6041012-TP	SCREW M4X0.7 L=10	ヒラコネジ M4X0.7 L=10	2
18		107-09608	ROCKING SHAFT METAL	ウヲオクリウシクマエメタル	1
19		SS-8120740-SP	SCREW 3/16-28 L=7	トメネジ 3/16-28 L=7	1
20		107-33806	SWING STAND FELT, LOWER	ヨウトウダ イフェルト(シタ)	1
21		SM-1040801-SC	SCREW M4X0.7 L=8	サラコネジ M4X0.7 L=8	1
22		WP-0450000-SD	WASHER 4.5X8X0.5	ヒラサカネ 4.5X8X0.5	1
23		CQ-2020000-00	OIL WICK	ユツソ	0.2
24		CQ-2020000-00	OIL WICK	ユツソ	0.2
25	01	107-71103	NEEDLE BAR	ハリホウウ	1
26	01	SM-6030602-TP	SCREW M3X0.5 L=6	ロツカクアナホルト M3X0.5 L=6	1
27	01	MC-3210014-00	NEEDLE 134-35 #140	ハリ 134-35 #140	2
		NOTE (注記)	01....FOR LU-2260*-*	LU-2260*-*用	

4. UPPER FEED MECHANISM COMPONENTS

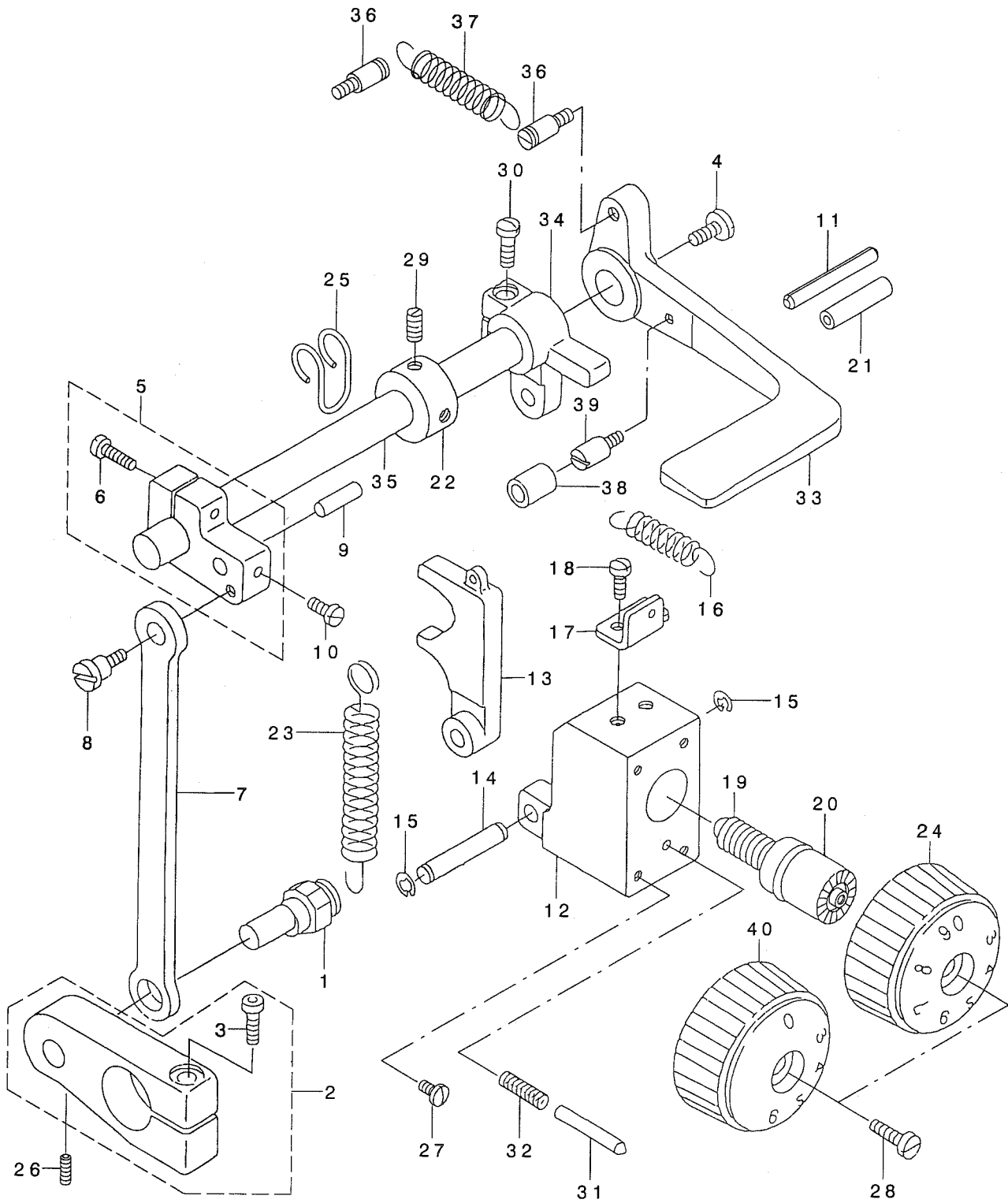
上送り関係



REF. NO	NOTE	PART NO.	DESCRIPTION	品名	Qty
1		107-09707	UPPER FEED SHAFT	ウツネクリシク	1
2		CS-1501011-TH	THRUST COLLAR	スラストウケ	2
3		SS-8660410-SP	SCREW 1/4-40 L=4.2	トメネジ 1/4-40 L=4.2	4
4		107-09806	CONNECTION LINK	レンケツリンク	1
5		107-09905	TRIANGLE LEVER SHAFT	サンカクテコジク	1
6		SS-7080510-TP	SCREW 1/8-44 L=4.5	マルヒラネジ 1/8-44 L=4.5	1
7		107-09905	TRIANGLE LEVER SHAFT	サンカクテコジク	3
8		107-10804	TRIANGLE LEVER SHAFT STOPPER	サンカクテコジク トメ	3
9		107-10002	TRIANGLE LEVER	サンカクテコ	1
10		107-10101	ROCKING LINK	ヨウトウリンク	2
11		SS-7080510-TP	SCREW 1/8-44 L=4.5	マルヒラネジ 1/8-44 L=4.5	2
12		107-10200	PRESSER ROD SQUARE BLOCK	オサエホウ ウカ イト カクコ マ	1
13		RE-0400000-KO	E-RING 4	エガ タメワ 4	1
14		107-10309	PRESSER ROD GUIDE SHAFT	オサエホウ ウカ イト シク	1
15		107-10408	PRESSER ROD GUIDE	オサエホウ ウカ イト	1
16		SS-6121050-SP	SCREW 3/16-28 L=9.5	ヒラネジ 3/16-28 L=9.5	2
17		107-10804	TRIANGLE LEVER SHAFT STOPPER	サンカクテコジク トメ	1
18		107-10507	PRESSER ROD LOWER METAL	オサエホウ ウタメタル	1
19		107-10606	PRESSER ROD	オサエホウ ウ	1
20		107-10705	UPPER FEED ROD	ウツネクリホウ	1
21		107-11000	PRESSER ROD SHAFT	オサエロッド シク	1
22		RC-0560711-KP	RETAINING RING	Cガ タメワ	2
23		107-11117	PRESSER BAR GUIDE ARM	オサエホウ ウカ イト ウデ	1
24		SS-8120740-SP	SCREW 3/16-28 L=7	トメネジ 3/16-28 L=7	1
25		107-09608	ROCKING SHAFT METAL	ウツネクリシク クマエメタル	1
26		107-13766	ECCENTRIC ROD (SET)	ウツネクリシク ロット (セツト)	1
27		SS-8660810-TP	SCREW 1/4-40 L=8	トメネジ 1/4-40 L=8	(2)
28		107-74305	VERTICAL DIAL	コウゴ シ ヨウケ タ イヤル	1
29		110-07101	HINGE SCREW	ヒサ アゲ ヨコホ ウネジ	1
30		107-14509	CONNECTION LINK B	レンケツリンクB	2
31		107-13808	CONNECTION LINK PIN B	レンケツリンクピンB	1
32		107-14608	CONNECTION LINK B SUPPORT PIN	レンケツリンクBサツピン	2
33		107-13907	UPPER FEED CAM	ウツネクリウデ	1
34		SM-6061602-TP	SCREW M6 L=16	ロツカクアホ ルト	1
35		107-14004	CONNECTION LINK A	レンケツリンクA	1
36		107-14103	CONNECTION LINK PIN A	レンケツリンクピンA	1
37		107-14202	VERTICAL CHANGE BELT	コウゴ シ ヨウケ ヘンカンタイ	1
38		107-51303	CHANGE BELT SUPPORT PIN	コウゴ シ ヨウケ ヘンカンタイサツピン	1
39		SM-8050602-TP	SCREW M5 L=6	トメネジ M5X0.8 L=6	3
40		SM-8050502-TP	SCREW M5 L=5	トメネジ	1
41		SM-8050602-TP	SCREW M5 L=6	トメネジ M5X0.8 L=6	2
42		107-14400	VERTICAL STOPPER PLATE	コウゴ シ ヨウケ スツハ -イタ	1
43		SM-6050802-TP	SCREW M5X0.8 L=8	ロツカクアホ ルト M5X0.7 L=8	1
44		107-14301	VERTICAL CHANGE BELT SHAFT	コウゴ シ ヨウケ ヘンカンタイシク	1
45		107-08907	ROCKING SHAFT METAL	ヨウトウ ウツ クメタル	2
46		CS-1501011-TH	THRUST COLLAR	スラストウケ	1
47		SS-8660410-SP	SCREW 1/4-40 L=4.2	トメネジ 1/4-40 L=4.2	2
48		107-14806	VERTICAL STOPPER PLATE	コウゴ シ ヨウケ スツハ -ウケイタ	1
49		SS-6121010-SP	SCREW 3/16-28 L=10	ヒラネジ 3/16-28 L=10	2
50		107-14905	VERTICAL SHAFT SPRING RACK	コウゴ シ ヨウケ シ クハ ネカク	1
51		SS-7120710-SP	SCREW 3/16-28 L=7	マルヒラネジ 3/16-28 L=7	1
52		107-15001	VERTICAL ADJUSTING CAM	コウゴ シ ヨウケ チョウセツカム	1
53		SS-6110630-TP	SCREW 11/64-40 L=6	ヒラネジ 11/64-40 L=6	1
54		107-15258	VERTICAL ADJUSTING ARM ASM.	コウゴ シ ヨウケ チョウセツウデ (クミ)	1
55		SM-6051402-TP	SCREW M5X0.8 L=14	ロツカクアホ ルト	(1)
56		107-11406	SPACER B	スハ -サB	(1)
57		107-15704	VERTICAL DIAL PIN	コウゴ シ ヨウケ タ イヤルピン	1
58		B1526-527-00G	SPRING	オサエアツ ハ ネ	1
59		107-16504	VERTICAL SHAFT SPRING	コウゴ シ ヨウケ シ クハ ネ	1
60		CQ-2020000-00	OIL WICK	ユツシ	0.3
61		CQ-2020000-00	OIL WICK	ユツシ	0.3
62		101-09809	THRUST WASHER, B	カマツ クウワメタル スラストイタ B	1
63		B3416-552-000	CONNECTING ROD HINGE SCREW	ヒサ アゲ ヨコホ - タメネジ	1
64		RE-0500000-KO	E-RING	エガ タメワ 5	1
65		107-13501	SPRING HOOK	コウゴ シ ヨウケ シ クハ ネカク	2
66		SS-8120740-SP	SCREW 3/16-28 L=7	トメネジ 3/16-28 L=7	1
67		RC-0740811-KP	C-RING	Cガ タメワ 8	2
68		107-08907	ROCKING SHAFT METAL	ヨウトウ ウツ クメタル	1
69		107-10903	SPACER A	スハ -サA	1
70		107-39506	GUIDE SPRING	ウツネクリキョウエカ イト ハ ネ	1
71		CQ-2520000-00	OIL WICK	ユツシ	0.1
72		CQ-2020000-00	OIL WICK	ユツシ	0.2
73		CQ-2520000-00	OIL WICK	ユツシ	0.1
74		CQ-2520000-00	OIL WICK	ユツシ	0.1
75		CQ-2520000-00	OIL WICK	ユツシ	0.1
76		CQ-2520000-00	OIL WICK	ユツシ	0.1
77		CQ-2520000-00	OIL WICK	ユツシ	0.1

5. FEED ADJUSTMENT & REVERSE FEED MECHANISM COMPONENTS

送り調節・逆送り関係



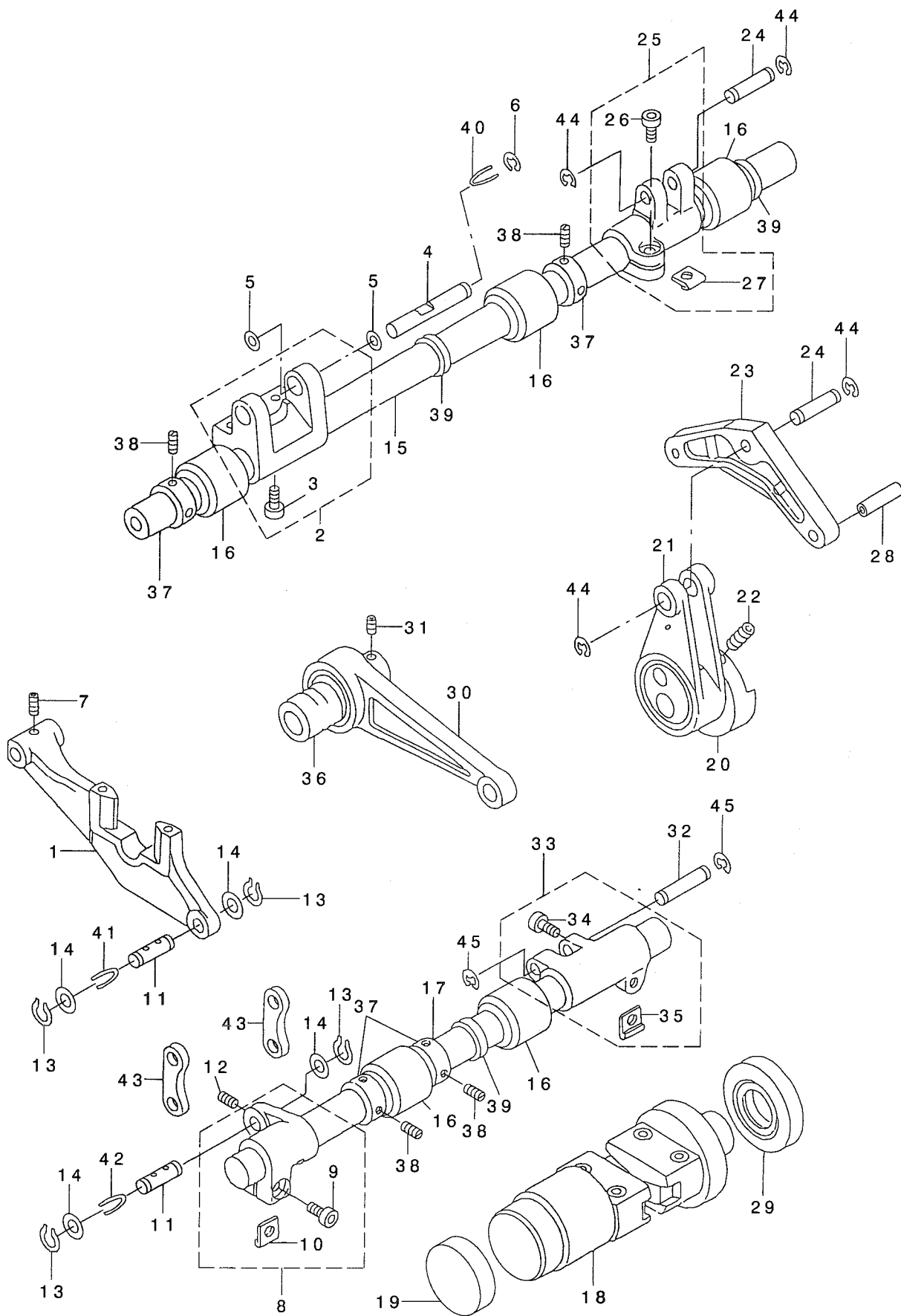
REF. NO	NOTE	PART NO.	D E S C R I P T I O N	ヒ ャ ッ ク	Qty
1		107-20209	ADJUSTING CHANGE PIN	オクリチヨウセツハンソソソソ	1
2		107-20357	ADJUSTING CHANGE ARM ASM.	オクリチヨウセツハンソソソソ (クミ)	1
3		SM-6062502-TP	SCREW M6 L=25	ロツカクアソホ ^ホ ルト M6 L=25	(1)
4		SS-7620750-SP	SCREW 3/16-32 L= 6.5	マルヒラネソ ^ソ 3/16-32 L=6.5	1
5		107-20555	ADJUSTING ARM ASM.	オクリチヨウセツウテ (クミ)	1
6		SS-7121610-SP	SCREW 3/16-28 L=15.5	マルヒラネソ ^ソ 3/16-28 L=15.5	(1)
7		107-20407	ADJUSTING CONNECTION RING	オクリチヨウセツレンケツカン	1
8		107-25307	ADJUSTING CONNECTION RING PIN	オクリチヨウセツレンケツカンソ ^ソ	1
9		107-21504	FEED ADJUSTING PIN	オクリチヨウセツソ ^ソ	1
10		SS-7110810-SP	SCREW 11/64-40 L= 8.0	マルヒラネソ ^ソ 11/64-40 L=8	1
11		PS-0400322-KP	SPRING PIN 4.OX32	ス ^ソ リンク ^ソ ソ ^ソ 4.OX32	1
12		107-20704	ADJUSTING BASE	オクリチヨウセツタ ^ソ イ	1
13		107-20605	ADJUSTING BELT	オクリチヨウセツタイ	1
14		107-20803	REGULATION STAND FULCRUM AXIS	オクリチヨウセツタイソソソソソ ^ソ ク	1
15		RE-0400000-KO	E-RING 4	Eガ ^ソ タトメ ^ソ 4	2
16		107-21306	CHANGE SPRING	チヨウセツタイハンカンハ ^ソ ネ	1
17		107-21702	ADJUSTING SPRING RACK	オクリチヨウセツハ ^ソ ネカケ	1
18		SS-7110710-SP	SCREW 11/64-40 L=7	マルヒラネソ ^ソ 11/64-40 L=7	2
19		107-21009	ADJUSTING DIAL SCREW	オクリチヨウセツタ ^ソ イヤルネソ ^ソ	1
20		RO-1182401-00	O-RING	Oソソソ ^ソ	1
21		BT-0600402-EA	OIL TUBE	チユ ^ソ フ ^ソ	0.1
22		CS-1201011-SH	THRUST COLLAR D=12 W=10	スラストウケ D=12 W=10	1
23		107-22007	PULLING SPRING	オクリチヨウセツタイソソソ ^ソ ソ ^ソ ソ ^ソ ネ	1
24		107-44308	ADJUSTMENT DIAL	オクリチヨウセツタ ^ソ イヤル	1
25		107-33509	SPRING RACK HOOK	ソソソ ^ソ ソ ^ソ ソ ^ソ ソ ^ソ ソ ^ソ ソ ^ソ	1
26		SM-8060602-TP	SCREW M6X6	トメネソ ^ソ M6 L=6	1
27		SS-7110910-SP	SCREW 11/64-40 L=8.5	マルヒラネソ ^ソ 11/64-40 L=8.5	4
28		SS-6121860-SP	SCREW 3/16-28 L=18	ヒラネソ ^ソ 3/16-28 L=18	1
29		SS-8660610-TP	SCREW 1/4-40 L=6	トメネソ ^ソ 1/4-40 L=6	2
30		SS-7121610-SP	SCREW 3/16-28 L=15.5	マルヒラネソ ^ソ 3/16-28 L=15.5	1
31		107-18401	DIAL PIN	オクリタ ^ソ イヤルソ ^ソ	1
32		B1148-141-H00	SPRING	オクリ チヨウセツ ソ ^ソ ソ ^ソ ハ ^ソ ネ	1
33		107-43805	BACKWARD STITCH LEVER	キ ^ソ ヤクオクリレハ ^ソ -	1
34		107-21207	BACKWARD FEED CONNECTION ARM	キ ^ソ ヤクオクリレンケツウテ ^ソ	1
35		107-21900	BACKWARD FEED LEVER SHAFT	キ ^ソ ヤクオクリレハ ^ソ -ソ ^ソ ソ ^ソ ク	1
36		101-20004	SPRING SUSPENSION	キ ^ソ ヤクオクリレハ ^ソ - ハ ^ソ ネカケ	2
37		D2515-232-D00	TORSION SPRING	イタカム ソソソ ^ソ ソ ^ソ ソ ^ソ ソ ^ソ ソ ^ソ ソ ^ソ カエソ ^ソ ハ ^ソ ネ	1
38		101-19907	CUSHION	キ ^ソ ヤクオクリレハ ^ソ - コ ^ソ ム ^ソ	1
39		B1114-280-000	PIN	ソ ^ソ	1
40	01	107-71459	ADJUSTMENT DIAL ASM.	オクリチヨウセツタ ^ソ イヤル(クミ)	1

NOTE (注記) 01...FOR LU-2260*-*

LU-2260*-*用

6. LOWER FEED MECHANISM COMPONENTS

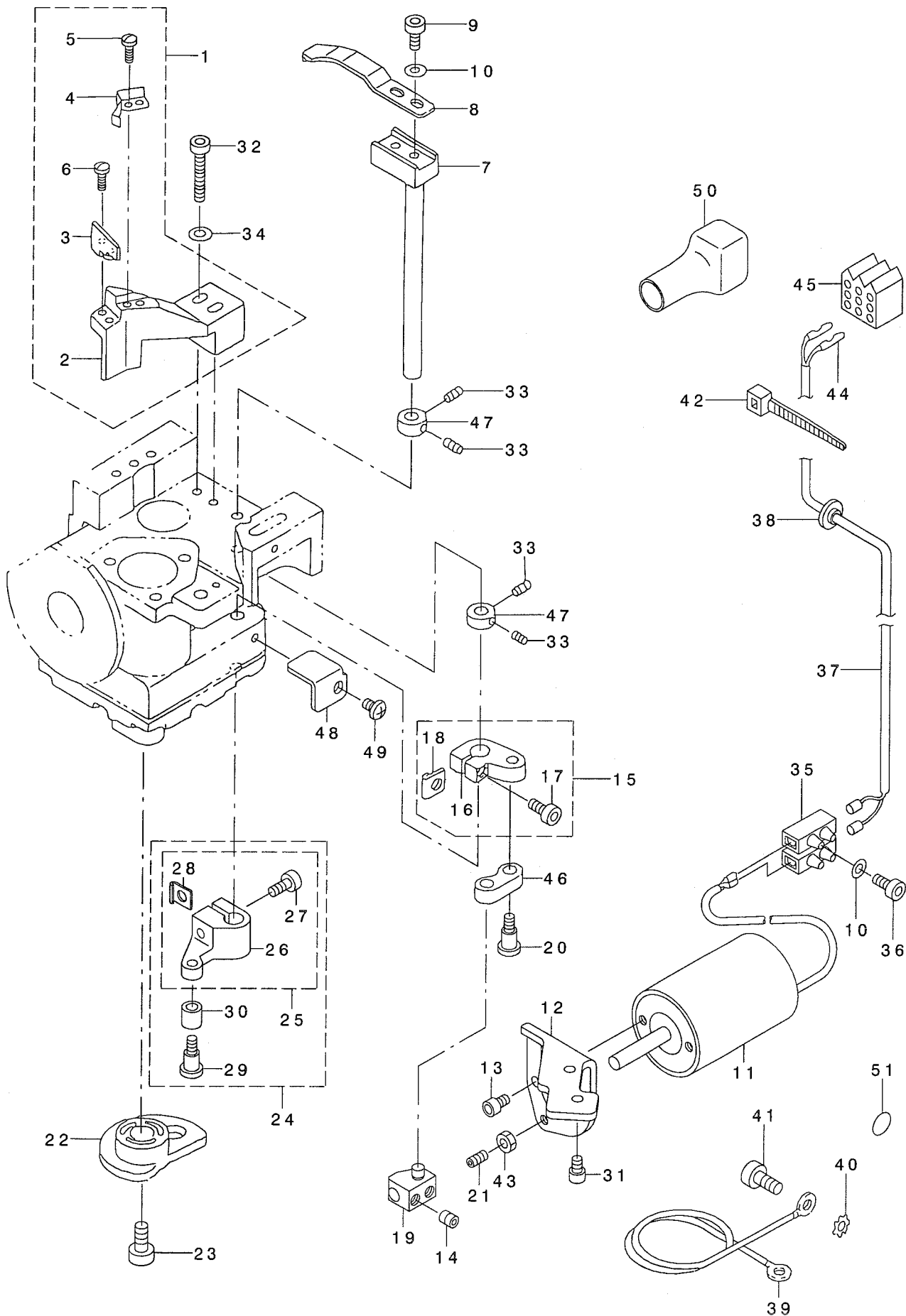
下送り関係



REF. NO	NOTE	PART NO.	DESCRIPTION	ヒシメイ	Qty
1		107-17502	FEED BASE	オクリタ' イ	1
2		107-17668	FEED BASE ARM ASM.	スイハイオクリタ' イウテ' (セツ)	1
3		SM-6061602-TP	SCREW M6 L=16	ロツカクアナホ' ルト	(2)
4		107-17809	FEED BASE SHAFT	スイハイオクリタ' イジ' ク	1
5		107-46709	WASHER	オクリタ' イスラストサ' ガ' ネ	2
6		RE-0500000-KO	E-RING	Eカ' タトメワ 5	1
7		SS-8110422-TP	SCREW 11/64-40 L=4	トメネジ' 11/64-40 L=4	1
8		107-18658	VERTICAL FEED ARM ASM.	ジ' ヨウケ' オクリウテ' (クミ)	1
9		SS-6151412-TP	SCREW 15/64-28 L=14	ロツカクアナホ' ルト 15/64-28	(1)
10		107-10903	SPACER A	スハ' -サA	(1)
11		107-18906	VERTICAL FEED LINK SHAFT	ジ' ヨウケ' オクリリンクジ' ク	2
12		SM-8030402-TP	SCREW M3X0.5 L=4	トメネジ'	1
13		RC-0650811-KP	RETAINING RING	Cカ' タトメワ	4
14		WP-0740516-SP	WASHER 7.4X11.8X0.5	ヒラサ' ガ' ネ 7.4X11.8X0.5	4
15		107-17908	HORIZONTAL FEED SHAFT	スイハイオクリジ' ク	1
16		107-18203	FEED SHAFT FRONT METAL	スイハイオクリジ' クマエメタル	5
17		107-18807	VERTICAL FEED SHAFT	ジ' ヨウケ' オクリジ' ク	1
18		107-19052	FEED CHANGE BELT ASM.	オクリハンカンタイ クミ	1
19		107-19706	CHANGE BELT OIL SEAL A	ハンカンタイオイルシールA	1
20		107-19219	HORIZONTAL FEED CAM	スイハイオクリカム	1
21		107-19672	HORIZONTAL FEED ROD ASM.	スイハイオクリロツト' (クミ)	1
22		SS-8661012-TP	SCREW	トメネジ'	2
23		107-19300	BELL CRANK	ハ' ルクレンク	1
24		107-18005	FEED ARM SHAFT	オクリウテ' ジ' ク	2
25		107-18153	FEED SHAFT ARM ASM.	オクリジ' クウテ' (クミ)	1
26		SM-6061202-TP	SCREW M6 L=12	ロツカクアナホ' ルト M6 L=12	(1)
27		107-10903	SPACER A	スハ' -サA	(1)
28		107-19508	ADJUSTING BLOCK SHAFT	オクリチヨウセツカクコ' マジ' ク	1
29		107-19805	CHANGE BELT OIL SEAL B	ハンカンタイオイルシールB	1
30		107-19979	VERTICAL FEED ROD ASM.	ジ' ヨウケ' オクリロツト' (クミ)	1
31		SM-8060552-TP	SCREW M6 L=5	トメネジ'	2
32		107-18005	FEED ARM SHAFT	オクリウテ' ジ' ク	1
33		107-18153	FEED SHAFT ARM ASM.	オクリジ' クウテ' (クミ)	1
34		SM-6061202-TP	SCREW M6 L=12	ロツカクアナホ' ルト M6 L=12	(1)
35		107-10903	SPACER A	スハ' -サA	(1)
36		107-20019	VERTICAL FEED CAM	ジ' ヨウケ' オクリカム	1
37		CS-1501011-TH	THRUST COLLAR	スラストウケ	4
38		SS-8660410-SP	SCREW 1/4-40 L= 4.2	トメネジ' 1/4-40 L=4.2	8
39		137-07500	OIL SEAL	ウワジ' ク マエメタル オイルシール	3
40		CQ-2020000-00	OIL WICK	ユジシ	0.1
41		CQ-2020000-00	OIL WICK	ユジシ	0.1
42		CQ-2020000-00	OIL WICK	ユジシ	0.1
43		107-18500	VERTICAL LINK	オクリタ' イジ' ヨウケ' リンク	2
44		RE-0500000-KO	E-RING	Eカ' タトメワ 5	4
45		RE-0500000-KO	E-RING	Eカ' タトメワ 5	2

7. RIGHT HOOK SHAFT BASE THREAD TRIMMER COMPONENTS

右釜軸台糸切り関係



REF. NO	NOTE	PART NO.	DESCRIPTION	ル ヲ メ イ	Qty
1		107-26552	FIXED KNIFE BASE ASM.	コテイメスタ イ クミ	1
2		107-26503	FIXED KNIFE BASE	コテイメスタ イ	(1)
3		107-26404	FIXED KNIFE	コテイメス	(1)
4		107-26909	CLAMP SPRING	クランプ ハ ネ	(1)
5		SS-7060610-SP	SCREW 3/32-56 L= 5.5	マルヒラネジ 3/32-56 L=5.5	(2)
6		SS-7060610-SP	SCREW 3/32-56 L= 5.5	マルヒラネジ 3/32-56 L=5.5	(2)
7		107-26800	MOVING KNIFE SHAFT	ト ヲ メ ス シ ャ フ ト	1
8		107-26305	MOVING KNIFE	ト ヲ メ ス	1
9		SM-6030802-TP	SCREW M3X0.5 L=8	ロツカクアナホ ルト M3X0.5 L=8	2
10		WP-0320501-SC	WASHER M3	ヒラサ カ ネ 3.2X7X0.5	3
11		107-72804	THREAD CUTTING SOLENOID	イトキリソレノイド	1
12		107-72309	SOLENOID FITTING PLATE,RIGHT	イトキリソレノイド トリツケイタ(ミキ)	1
13		SM-6040602-TP	SCREW M4 L=6	ロツカクアナホ ルト M4X0.7 L=6	2
14		SM-8050602-TP	SCREW M5 L=6	トメネジ M5X0.8 L=6	2
15		107-27857	DRIVING ARM B ASM.	ト ヲ メ ス ク ト ヲ ウ デ B(クミ)	1
16		107-27808	DRIVING ARM B	ト ヲ メ ス ク ト ヲ ウ デ B	(1)
17		SM-6041012-TP	SCREW M4X0.7 L=10	ヒラコネジ M4X0.7 L=10	(1)
18		107-11505	SPACER C	ス ペ ー サ C	(1)
19		107-54505	THREAD CUTTING SOLENOID ARM	イトキリソレノイド ヲ ウ デ	1
20		SD-0500481-TP	HINGE SCREW D= 5 H= 4.8	タ ン ネ ジ D=5 H=4.8	1
21		SM-8040802-TP	SCREW M4X8	トメネジ M4X0.7 L=8	1
22		107-27709	THREAD CUTTING CAM	イトキリカム	1
23		SM-6041202-TP	SCREW M4X0.7 L=12	ロツカクアナホ ルト	3
24		107-28160	DRIVING ARM A COMPL.	ト ヲ メ ス ク ト ヲ ウ デ A(ケツコ ウ)	1
25		107-28152	DRIVING ARM A ASM.	ト ヲ メ ス ク ト ヲ ウ デ A(クミ)	(1)
26		107-28103	DRIVING ARM A	ト ヲ メ ス ク ト ヲ ウ デ A	(1)
27		SM-6051402-TP	SCREW M5X0.8 L=14	ロツカクアナホ ルト	(1)
28		107-11406	SPACER B	ス ペ ー サ B	(1)
29		SD-0500721-SP	HINGE SCREW D= 5 H= 7.2	タ ン ネ ジ D=5 H=7.2	(1)
30		B3031-141-H00	CONNECTING STUD	タ キ カ イ ト コロ	(1)
31		SM-6040602-TP	SCREW M4 L=6	ロツカクアナホ ルト M4X0.7 L=6	2
32		SM-6052502-TP	SCREW M5X0.8 L=25	ロツカクアナホ ルト	2
33		SS-8110422-TP	SCREW 11/64-40 L=4	トメネジ 11/64-40 L=4	4
34		WP-0520656-SA	WASHER 5.2X9.5X0.6	ヒラサ カ ネ 5.2X9.5X0.6	2
35		107-28301	TERMINAL BASE	タンジタ イ	1
36		SM-6031202-TP	SCREW M3X0.5 L=12	ロツカクアナホ ルト	1
37		HW-5001400-00	2-C CABLE	キヤブ タイヤコト 0.18X12X2	1
38		107-32204	CORD BUSH	コト フ ッ シ ュ	1
39	01	107-41759	GROUND WIRE ASM.	ク ラ ン ト セ ン ク ミ	1
40		WT-0530002-KS	TOOTHED WASHER D=5.3	ハツキサ カ ネ D=5.3	1
41		SS-6111140-SP	SCREW 11/64-40 L=11	ヒラネジ 11/64-40 L=11	1
42		EA-9500B02-00	CABLE BAND 150	ケツソクハ ン ト 150	1
43		NM-6040001-SC	NUT M4	ロツカクナツト M4	1
44		D6043-555-B00	PIN TERMINAL, MALE	ピ ン タ-ミナル オス	2
45		D6028-555-BOA	9-POLE PLUG, WHITE	9P ナイロン プ ラ ク シロ	1
46		107-27907	DRIVING LINK B	ト ヲ メ ス ク ト ヲ ウ リ ン ク B	1
47		CS-0790731-SH	THRUST COLLAR	スラストウケ	2
48		107-54604	SOLENOID ARM GUIDE PLATE	ソレノイド ヲ ウ デ カ イ ト イ タ	1
49		SM-4040601-SB	SCREW M4 L=6	ナハ コネジ M4X0.7 L=6	1
50		M9638-110-000	12-POLE RECEPTACLE COVER	リセブ タクルカハ 12P	1
51		100-04109	GROUND MARK	ク ラ ン ト マ-ク	1

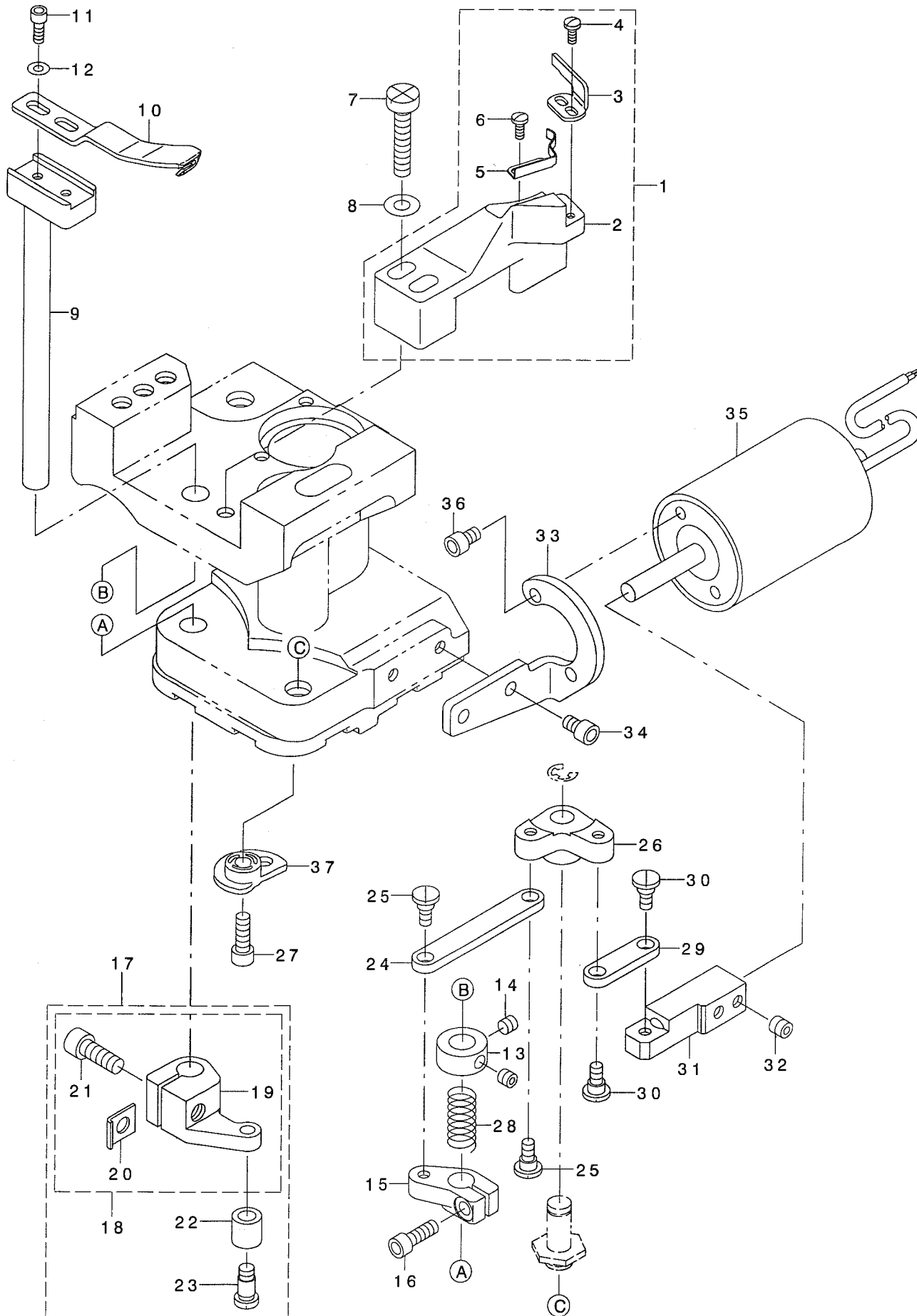
NOTE (注記)

01....FOR 6 TYPE

6タイプ用

8. LEFT HOOK SHAFT BASE THREAD TRIMMER COMPONENTS(FOR LU-2260*-*)

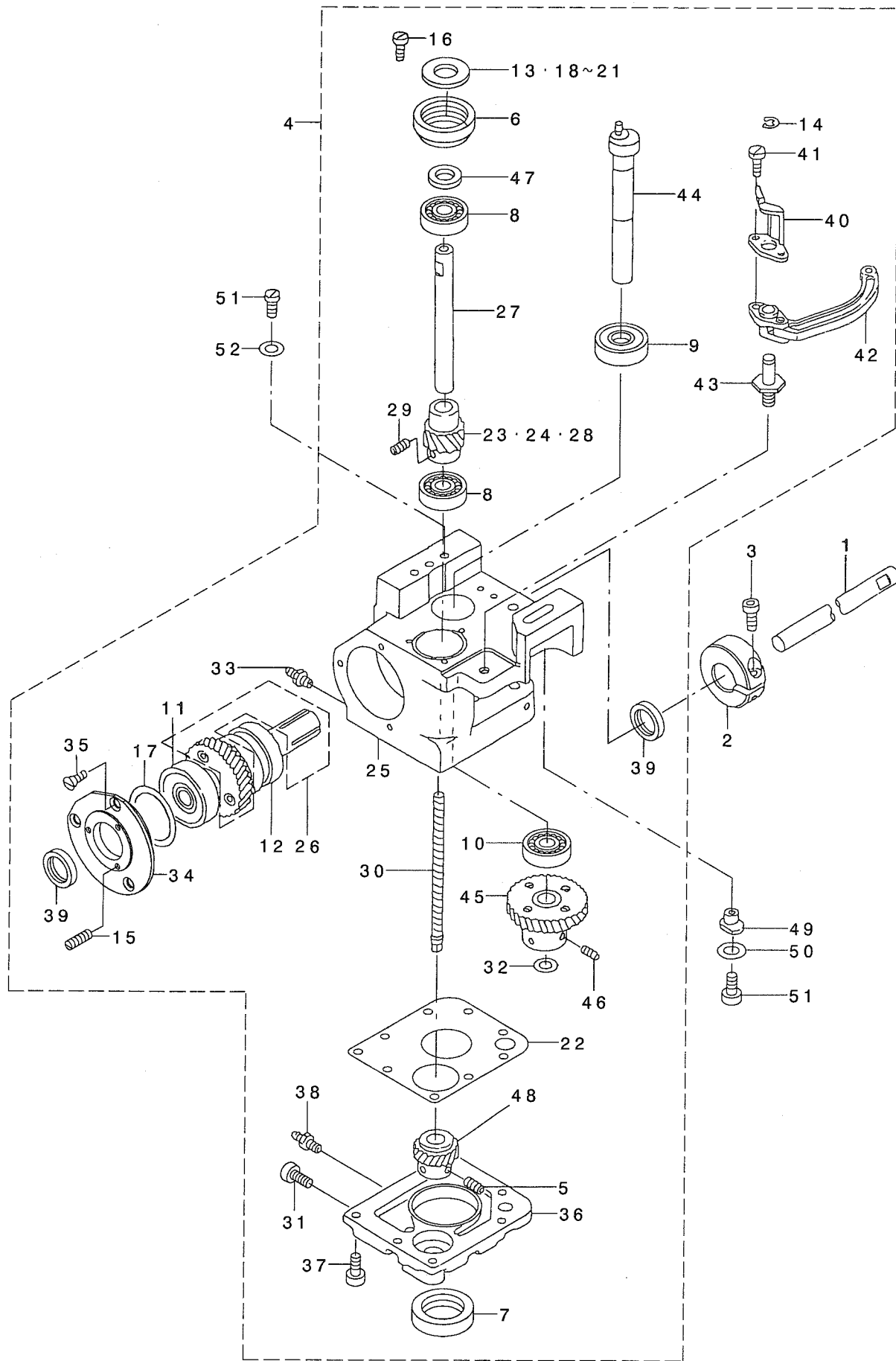
左釜軸台糸切り関係 (LU-2260*-*)用



REF. NO	NOTE	PART NO.	DESCRIPTION	トヨタメイト	Qty
1		107-26552	FIXED KNIFE BASE ASM.	コテイメスタ イ クミ	1
2		107-26503	FIXED KNIFE BASE	コテイメスタ イ	(1)
3		107-26404	FIXED KNIFE	コテイメス	(1)
4		SS-7060610-SP	SCREW 3/32-56 L= 5.5	マルヒラネジ 3/32-56 L=5.5	(2)
5		107-26909	CLAMP SPRING	クランプ ハネ	(1)
6		SS-7060610-SP	SCREW 3/32-56 L= 5.5	マルヒラネジ 3/32-56 L=5.5	(2)
7		SM-6052502-TP	SCREW M5X0.8 L=25	ロツカクアナホ ルト	2
8		WP-0520656-SA	WASHER 5.2X9.5X0.6	ヒラサ カネ 5.2X9.5X0.6	2
9		107-26800	MOVING KNIFE SHAFT	ト ウメスク	1
10		107-26305	MOVING KNIFE	ト ウメス	1
11		SM-6030802-TP	SCREW M3X0.5 L=8	ロツカクアナホ ルト M3X0.5 L=8	2
12		WP-0320501-SC	WASHER M3	ヒラサ カネ 3.2X7X0.5	2
13		CS-0790731-SH	THRUST COLLAR	スラストウケ	1
14		SS-8110422-TP	SCREW 11/64-40 L=4	トメネジ 11/64-40 L=4	2
15		107-71806	DRIVING ARM C	ト ウメスク ウウテ C	1
16		SM-6041202-TP	SCREW M4X0.7 L=12	ロツカクアナホ ルト	1
17		107-28160	DRIVING ARM A COMPL.	ト ウメスク ウウテ A(ケツコ ウ)	1
18		107-28152	DRIVING ARM A ASM.	ト ウメスク ウウテ A(クミ)	(1)
19		107-28103	DRIVING ARM A	ト ウメスク ウウテ A	(1)
20		107-11406	SPACER B	スペーサB	(1)
21		SM-6051402-TP	SCREW M5X0.8 L=14	ロツカクアナホ ルト	(1)
22		B3031-141-H00	CONNECTING STUD	タ キカ イト コロ	(1)
23		SD-0500721-SP	HINGE SCREW D= 5 H= 7.2	タ ネジ D=5 H=7.2	(1)
24		107-71905	DRIVING LINK A	ト ウメスク ウリンクA	1
25		SD-0500301-SP	HINGE SCREW D= 5 H= 3	タ ネジ D=5 H=3	2
26		107-72507	DRIVING ARM E	ト ウメスク ウウテ E	1
27		SM-6041202-TP	SCREW M4X0.7 L=12	ロツカクアナホ ルト	3
28		B2311-019-000	TENSION SPRING	ハネ	1
29		107-72002	DRIVING LINK B	ト ウメスク ウリンクB	1
30		SD-0500301-SP	HINGE SCREW D= 5 H= 3	タ ネジ D=5 H=3	2
31		107-72101	SOLENOID ARM, LEFT	イトキリソレノイト ウテ (ヒタリ)	1
32		SM-8050502-TP	SCREW M5 L=5	トメネジ	2
33		107-72200	MAGNET FITTING BASE, LEFT	イトキリソレノイト トリツケイタ(ヒタリ)	1
34		SM-6040602-TP	SCREW M4 L=6	ロツカクアナホ ルト M4X0.7 L=6	2
35		107-72804	THREAD CUTTING SOLENOID	イトキリソレノイト	1
36		SM-6040602-TP	SCREW M4 L=6	ロツカクアナホ ルト M4X0.7 L=6	2
37		107-27709	THREAD CUTTING CAM	イトキリカム	1

9. RIGHT HOOK SHAFT BASE COMPONENTS

右釜軸台関係



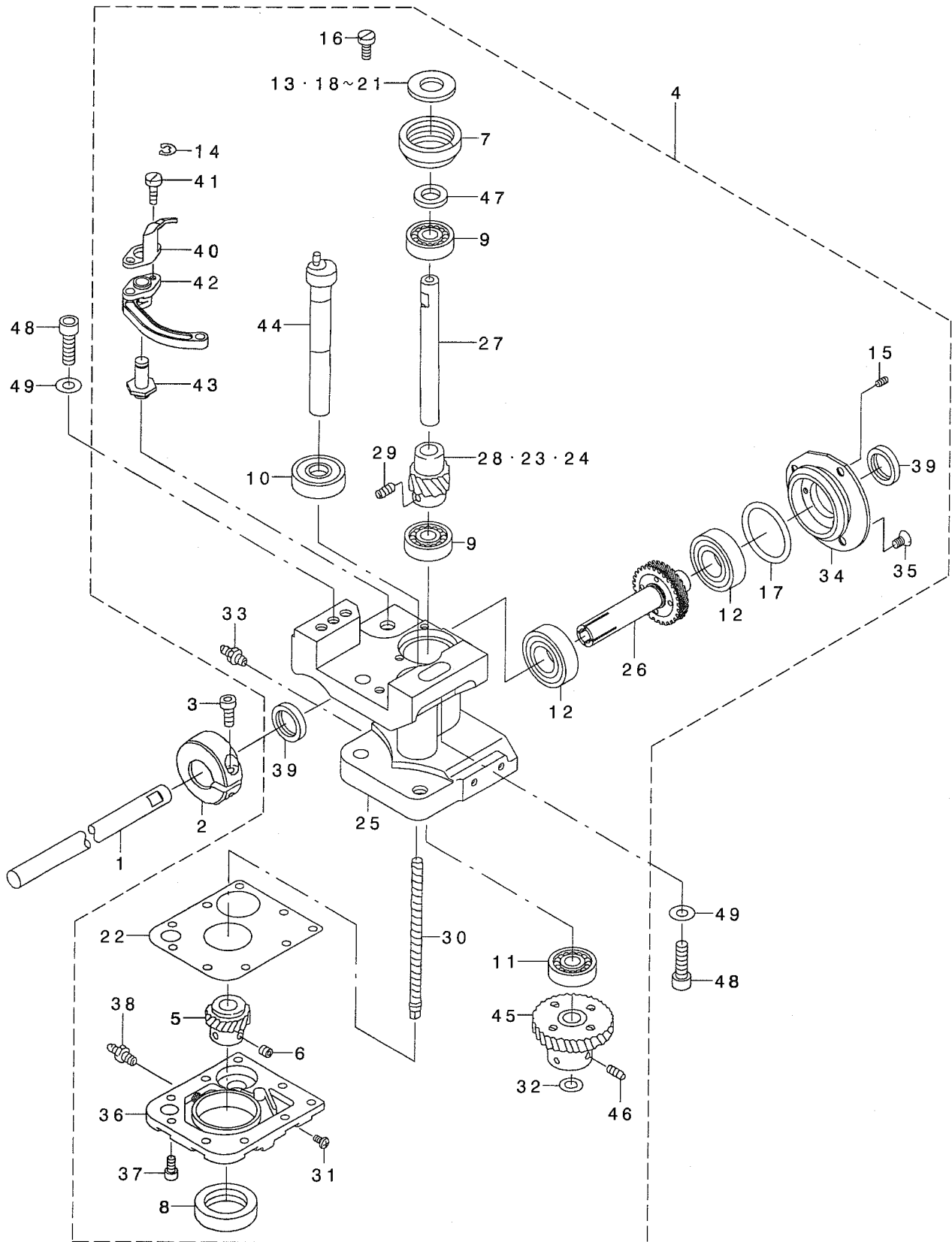
REF. NO	NOTE	PART NO.	DESCRIPTION	品名	Qty
1	02	107-22403	LOWER SHAFT B	シタシク B	1
2		107-24607	SET COLLAR	シタシク クセツカラー	1
3		SM-6051402-TP	SCREW M5X0.8 L=14	ロツカクアナホルト	1
4		107-70352	HOOK SHAFT BASE RIGHT ASM.	カマシク クタ イ(ミキ)クミ	1
5		SM-8050502-TP	SCREW M5 L=5	トメネシ	(2)
6		107-55601	BEARING COLLAR	カマシク クハ アリソク ウケ	(1)
7		107-26107	OIL SEAL	オーフ ナーシク クオイルシール	(1)
8		B1215-804-000	BALL BEARING D	シユシク ク ホールハ アリソク D	(2)
9		SB-1100009-00	BEARING	ゴロカ リシク クウケ	(1)
10		SB-1100010-00	BEARING	ゴロカ リシク クウケ	(1)
11		SB-1150004-00	RADIAL BEARING	ラシ アルシク クウケ	(1)
12		SB-1150009-00	BEARING	ゴロカ リシク クウケ	(2)
13	01	101-11201	THRUST WASHER, F	カマシク クウワメタル スラストイタ 1.4	(1)
14		RE-0400000-KO	E-RING 4	Eガ タメワ 4	(1)
15		SS-8080610-SP	SCREW 1/8-44 L=5.5	トメネシ 1/8-44 L=5.5	(3)
16		SS-6111140-SP	SCREW 11/64-40 L=11	ヒラネシ 11/64-40 L=11	(3)
17		RO-3573501-00	O-RING	Oリング	(1)
18	01	101-12605	THRUST WASHER 1.7	カマシク クウワメタル スラストイタ 1.7	(1)
19	01	101-12704	THRUST WASHER 1.8	カマシク クウワメタル スラストイタ 1.8	(1)
20	01	101-09809	THRUST WASHER, B	カマシク クウワメタル スラストイタ B	(1)
21	01	101-12506	THRUST WASHER 1.6	カマシク クウワメタル スラストイタ 1.6	(1)
22		107-70402	HOOK SHAFT BOTTOM PACKING	カマシク クタ イシタイタハ ッキン	(1)
23	01	107-39308	HOOK SHAFT SCREW GEAR	カマシク クネシク ハク ルマ	(1)
24	01	107-39407	HOOK SHAFT SCREW GEAR	カマシク クネシク ハク ルマ	(1)
25		107-70303	HOOK SHAFT BASE, RIGHT	イトキリカマシク クタ イ(ミキ)	(1)
26		107-22353	LOWER SHAFT A ASM.	シモシク クA(クミ)	(1)
27		107-23708	HOOK SHAFT	カマシク ク	(1)
28		107-23807	SCREW GEAR	カマシク クネシク ハク ルマ	(1)
29		SM-8050502-TP	SCREW M5 L=5	トメネシ	(2)
30		107-23906	LUBRICATING SHAFT	キュウユシク ク	(1)
31		SM-4030601-SC	SCREW M3 X 6	ナハ コネシク M3X0.5 L=6	(1)
32		RO-0982401-00	RUBBER RING	Oリング	(1)
33		SQ-1150451-MZ	CONNECTING SCREW	チューフ レンケツネシ	(1)
34		107-24201	BEARING HOLDER	シタシク クハ アリソク ホルタ -	(1)
35		SS-1110840-SP	SCREW 11/64-40 L=8	サラネシ 11/64-40 L=8	(3)
36		107-75302	HOOK SHAFT LOWER PLATE, RIGHT	カマシク クタ イシタイタ(ミキ)	(1)
37		SM-6040802-TP	SCREW M4X0.7 L=8	ロツカクアナホルト	(9)
38		SQ-1150451-MZ	CONNECTING SCREW	チューフ レンケツネシ	(1)
39		107-24805	OIL SEAL	シタシク クオイルシール	(2)
40		107-25000	OPENER	オーフ ナー	(1)
41		SS-6080610-TP	SCREW 1/8-44 L=6	ヒラネシ 1/8-44 L=6	(2)
42		107-25158	OPENER ARM COMPL.	オーフ ナーウテ (ケツゴウ)	(1)
43		107-70501	OPENER ARM SHAFT B	オーフ ナーウテ シク B	(1)
44		107-25604	OPENER SHAFT	オーフ ナーシク ク	(1)
45		107-25752	OPENER SHAFT SCREW GEAR ASM.	オーフ ナーシク クネシク ハク ルマ ケツゴウ	(1)
46		SM-8050502-TP	SCREW M5 L=5	トメネシ	(2)
47		107-24706	BEARING SPACER	カマシク クハ アリソク スハ -サー	(1)
48		107-25901	OPENER HOOK SHAFT SCREW GEAR	オーフ ナーカマシク クネシク ハク ルマ	(1)
49		107-26206	ECCENTRICITY COLLAR	カマシク クタ イハンジンピ ン	1
50		WP-0651056-SH	WASHER 6.5X11X1	ヒラザ カネ 6.5X11X1	1
51		SM-6062002-TP	SCREW M6 L=20	ロツカクアナホルト M6 L=20	2
52		WP-0641601-SD	WASHER M6	ヒラザ カネ ミカキマル M6	1

NOTE (注記) 01...SELECTIVE PART
02...FOR LU-2210*-*

選択部品
LU-2210*-*用

10. LEFT HOOK SHAFT BASE COMPONENTS(FOR LU-2260*-*)

左釜軸台關係 (LU-2260*-*)用



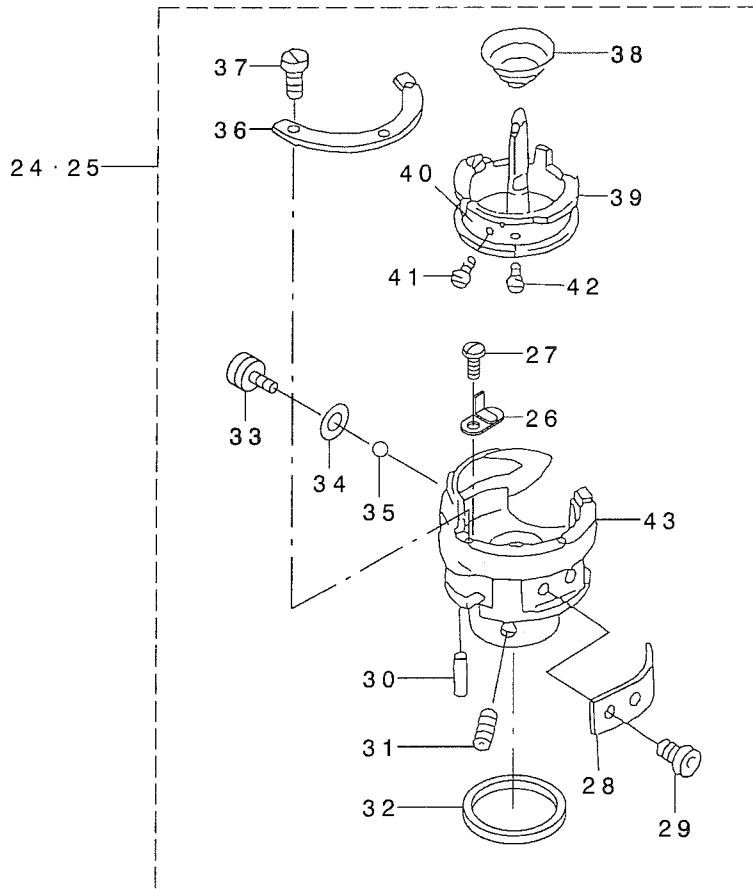
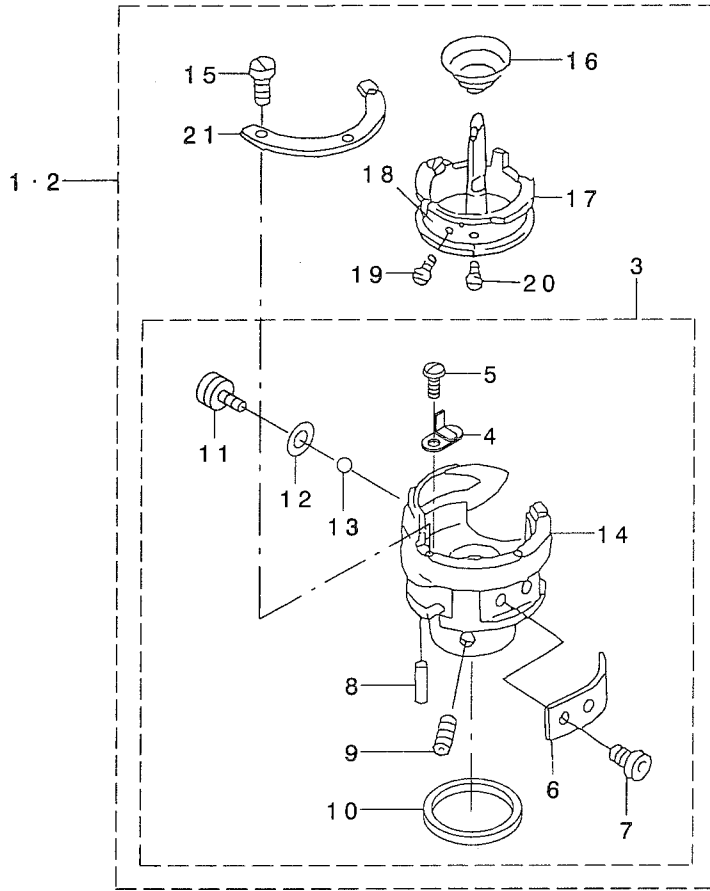
REF. NO.	NOTE	PART NO.	DESCRIPTION	クニメ	Qty
1		107-72705	LOWER SHAFT C	シモシ' クC	1
2		107-24607	SET COLLAR	シタシ' クセツトカラ-	1
3		SM-6051402-TP	SCREW M5X0.8 L=14	ロツカクアナホ' ルト	1
4		107-71756	HOOK SHAFT BASE LEFT ASM.	カマシ' クタ' イ(ヒタ' リ)クミ	1
5		107-25901	OPENER HOOK SHAFT SCREW GEAR	オーフ' ナ-カマシ' クネシ' ハク' ルマ	(1)
6		SM-8050502-TP	SCREW M5 L=5	トメネシ'	(2)
7		107-55601	BEARING COLLAR	カマシ' クハ' アリシク' ウケ	(1)
8		107-26107	OIL SEAL	オーフ' ナ-シ' クオイルシール	(1)
9		B1215-804-000	BALL BEARING D	シユシ' ク ホ' -ルハ' アリシク' D	(2)
10		SB-1100009-00	BEARING	コロカ' リシ' クウケ	(1)
11		SB-1100010-00	BEARING	コロカ' リシ' クウケ	(1)
12		SB-1150004-00	RADIAL BEARING	ラシ' アルシ' クウケ	(2)
13	01	101-11201	THRUST WASHER, F	カマシ' クウワメタル スラストイタ 1.4	(1)
14		RE-0400000-K0	E-RING 4	Eカ' タトメワ 4	(1)
15		SS-8080610-SP	SCREW 1/8-44 L=5.5	トメネシ' 1/8-44 L=5.5	(3)
16		SS-6111140-SP	SCREW 11/64-40 L=11	ヒラネシ' 11/64-40 L=11	(3)
17		RO-3573501-00	O-RING	Oリシク'	(1)
18	01	101-12605	THRUST WASHER 1.7	カマシ' クウワメタル スラストイタ 1.7	(1)
19	01	101-12704	THRUST WASHER 1.8	カマシ' クウワメタル スラストイタ 1.8	(1)
20	01	101-09809	THRUST WASHER, B	カマシ' クウワメタル スラストイタ B	(1)
21	01	101-12506	THRUST WASHER 1.6	カマシ' クウワメタル スラストイタ 1.6	(1)
22		107-70402	HOOK SHAFT BOTTOM PACKING	カマシ' クタ' イシタイタハ' ッキン	(1)
23	01	107-39308	HOOK SHAFT SCREW GEAR	カマシ' クネシ' ハク' ルマ	(1)
24	01	107-39407	HOOK SHAFT SCREW GEAR	カマシ' クネシ' ハク' ルマ	(1)
25		107-71707	HOOK SHAFT BASE, LEFT	イトキリカマシ' クタ' イ(ヒタ' リ)	(1)
26		107-22353	LOWER SHAFT A ASM.	シモシ' クA(クミ)	(1)
27		107-23708	HOOK SHAFT	カマシ' ク	(1)
28		107-23807	SCREW GEAR	カマシ' クネシ' ハク' ルマ	(1)
29		SM-8050502-TP	SCREW M5 L=5	トメネシ'	(2)
30		107-23906	LUBRICATING SHAFT	キュウユシ' ク	(1)
31		SM-4030601-SC	SCREW M3 X 6	ナハ' コネシ' M3X0.5 L=6	(1)
32		RO-0982401-00	RUBBER RING	Oリシク'	(1)
33		SQ-1150451-MZ	CONNECTING SCREW	チユ-フ' レシクツネシ'	(1)
34		107-24201	BEARING HOLDER	シタシ' クハ' アリシク' ホルタ' -	(1)
35		SS-1110840-SP	SCREW 11/64-40 L=8	サラネシ' 11/64-40 L=8	(3)
36		107-72408	HOOK SHAFT LOWER PLATE, LEFT	カマシ' クタ' イシタイタ(ヒタ' リ)	(1)
37		SM-6040802-TP	SCREW M4X0.7 L=8	ロツカクアナホ' ルト	(9)
38		SQ-1150451-MZ	CONNECTING SCREW	チユ-フ' レシクツネシ'	(1)
39		107-24805	OIL SEAL	シタシ' クオイルシール	(2)
40		107-25000	OPENER	オーフ' ナ-	(1)
41		SS-6080610-TP	SCREW 1/8-44 L=6	ヒラネシ' 1/8-44 L=6	(2)
42		107-25158	OPENER ARM COMPL.	オーフ' ナ-ウテ' (ケツゴ' ウ)	(1)
43		107-70501	OPNER ARM SHAFT B	オーフ' ナ-ウテ' シ' クB	(1)
44		107-25604	OPENER SHAFT	オーフ' ナ-シ' ク	(1)
45		107-25752	OPENER SHAFT SCREW GEAR ASM.	オーフ' ナ-シ' クネシ' ハク' ルマ ケツゴ' ウ	(1)
46		SM-8050502-TP	SCREW M5 L=5	トメネシ'	(2)
47		107-24706	BEARING SPACER	カマシ' クハ' アリシク' スハ' -サー	(1)
48		SM-6062002-TP	SCREW M6 L=20	ロツカクアナホ' ルト M6 L=20	2
49		WP-0641601-SD	WASHER M6	ヒラサ' ガ' ネ ミカ' キマル M6	2

NOTE (注記) 01...SELECTIVE PART

選択部品

11. HOOK COMPONENTS

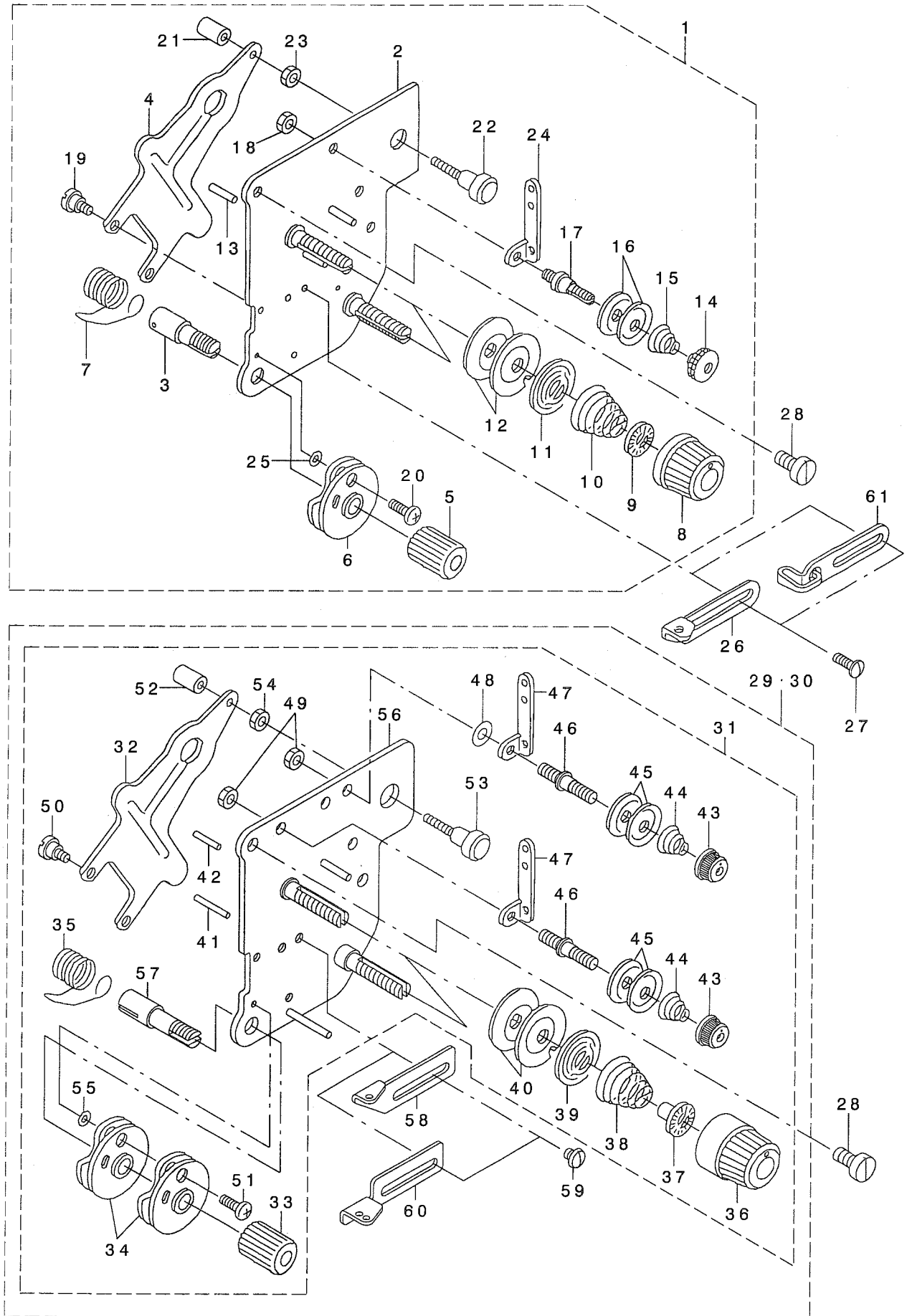
釜関係



REF. NO.	NOTE	PART NO.	DESCRIPTION	ヒソメイ	Qty
1	01	107-22551	HOOK ASM.	カマ クミ	1
2	02	107-22551	HOOK ASM.	カマ クミ	2
3		107-52467	OUTER HOOK ASM.	ソトカ マ クミ	(1)
4		107-52202	OIL CAP	アブ ラフタ	(1)
5		107-52301	OIL CAP SETSCREW	アブ ラフタトメネジ	(1)
6		107-23013	NEEDLE HOLDER	ハリウケ	(1)
7		107-23203	NEEDLE HOLDER SETSCREW	ハリウケ トメネジ	(2)
8		107-28509	FILTER	ユリヨウチヨウセツフィルタ	(1)
9		SM-8050602-TP	SCREW M5 L=6	トメネジ M5X0.8 L=6	(2)
10		107-28608	RUBBER RING	キュウユリング	(1)
11		107-22601	ADJUSTING SCREW	ユリヨウチヨウセツネジ	(1)
12		107-28707	RUBBER RING	ユリヨウチヨウセツネジ Oリング	(1)
13		107-28400	URETHAN BALL	ウレタンホ ール	(1)
14		107-52418	OUTER HOOK	ソトカ マ	(1)
15		107-23104	PRESSER SETSCREW	ウチカ マオサエ トメネジ	(3)
16		107-23500	IDLING PREVENTION SPRING	クウデンホ ウツハ ネ	(1)
17		107-22700	INNER HOOK	ウチカ マ	(1)
18		107-22908	TENSION SPRING	シタイトチヨウツハ ネ	(1)
19		107-23302	ADJUSTING SCREW	シタイトチヨウツハ ネ チョウセツネジ	(1)
20		107-23401	TENSION SPRING SETSCREW	シタイトチヨウツハ ネ トメネジ	(1)
21		107-22809	INNER HOOK PRESSER	ウチカ マオサエ	(1)
22	01	107-59603	ALUMINUM BOBBIN (DOUBLE-CUT)	アルミホ ビ ン(ローレットツキ)	1
23	02	107-59603	ALUMINUM BOBBIN (DOUBLE-CUT)	アルミホ ビ ン(ローレットツキ)	2
24	03	107-56757	HOOK ASM.(DOUBLE-SIZE)	カマ クミ (2ハ イカマ)	1
25	04	107-56757	HOOK ASM.(DOUBLE-SIZE)	カマ クミ (2ハ イカマ)	2
26		107-52202	OIL CAP	アブ ラフタ	(1)
27		107-52301	OIL CAP SETSCREW	アブ ラフタトメネジ	(1)
28		107-57003	NEEDLE HOLDER	ハリウケ	(1)
29		107-23203	NEEDLE HOLDER SETSCREW	ハリウケ トメネジ	(2)
30		107-28509	FILTER	ユリヨウチヨウセツフィルタ	(1)
31		SM-8050602-TP	SCREW M5 L=6	トメネジ M5X0.8 L=6	(2)
32		107-28608	RUBBER RING	キュウユリング	(1)
33		107-22601	ADJUSTING SCREW	ユリヨウチヨウセツネジ	(1)
34		107-28707	RUBBER RING	ユリヨウチヨウセツネジ Oリング	(1)
35		107-28400	URETHAN BALL	ウレタンホ ール	(1)
36		107-56906	INNER HOOK PRESSER	ウチカ マオサエ	(1)
37		107-23104	PRESSER SETSCREW	ウチカ マオサエ トメネジ	(3)
38		107-23500	IDLING PREVENTION SPRING	クウデンホ ウツハ ネ	(1)
39		107-56807	INNER HOOK	ウチカ マ	(1)
40		107-22908	TENSION SPRING	シタイトチヨウツハ ネ	(1)
41		107-23302	ADJUSTING SCREW	シタイトチヨウツハ ネ チョウセツネジ	(1)
42		107-23401	TENSION SPRING SETSCREW	シタイトチヨウツハ ネ トメネジ	(1)
43		107-56708	OUTER HOOK	ソトカ マ	(1)
44	03	102-31603	BOBBIN	ホ ビ ン	1
45	04	102-31603	BOBBIN	ホ ビ ン	2
		NOTE (注記)	01...FOR LU-2210N-*	LU-2210N-*用	
			02...FOR LU-2260N-*	LU-2260N-*用	
			03...FOR LU-2210W-*	LU-2210W-*用	
			04...FOR LU-2260W-*	LU-2260W-*用	

12. THREAD TENSION COMPONENTS

糸調子関係



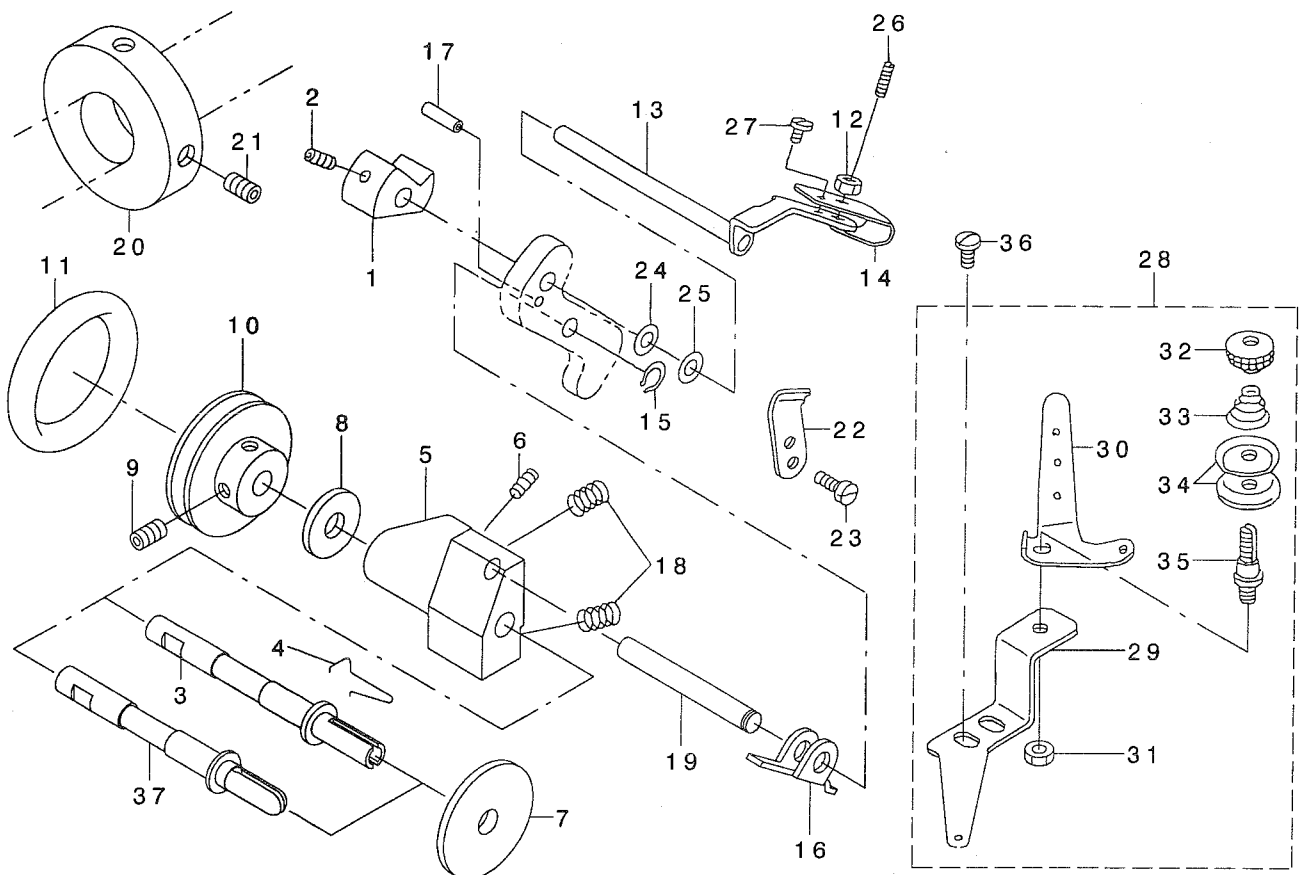
REF. NO	NOTE	PART NO.	DESCRIPTION	品名	Qty
1	05	107-02561	THREAD TENSION ASM.	トチヨウシ クミ	1
2		107-02553	THREAD TENSION JUNCTION	トチヨウシダ イタ ケツゴ ウ	(1)
3		103-20109	SCREW STUD	トトリハ ネジ ク	(1)
4		107-02603	THREAD LOOSENING PLATE	トユルメイタ	(1)
5		103-20208	THRED TENSION STUD NUT	トトリハ ネジ クナツト	(1)
6		107-41452	THREAD TAKE-UP GUIDE ASM.	トトリハ ネソナイ(クミ)	(1)
7		107-02405	THREAD TAKE-UP SPRING	トトリハ ネ	(1)
8		107-44704	THREAD TENSION NUT	トチヨウシナツト	(2)
9		107-44803	ROTATION AND STOP	トチヨウシサラカイトント メ	(2)
10		B3129-012-A00	TENSION SPRING	トチヨウシハ ネ A	(2)
11		107-44902	THREAD TENSION PLATE SUPPERSSI	トチヨウシサラオサエ	(2)
12		B3126-352-000	TENSION DISC	トチヨウシ サラ	(4)
13		107-41601	THREAD LOOSEN PIN	トユルメビソ	(2)
14		B3216-047-000	BOBBIN WINDER TENSION NUT	トチヨウシ ナツト	(1)
15		D3168-555-HOB	TENSION SPRING NO.1	ダ イ1 トチヨウシハ ネ	(1)
16		107-41106	FIRST THREAD TENSION PLATE	ダ イチトチヨウシサラ	(2)
17		107-03304	FIRST THREAD TENSION BAR	ダ イチトチヨウシホ ウ	(1)
18		NS-6110310-SP	NUT 11/64-40	ロツカクナツト 11/64-40	(1)
19		SD-0470281-SP	HINGE SCREW D=4.7 H=2.8	ダ ソネジ D=4.7 H=2.8	(2)
20		107-41502	STOP SCREW	トトリハ ネソナイサラトメネジ	(1)
21		107-02702	THREAD LOOSENING PIN	トユルメオシビソ	(1)
22		107-02801	THREAD LOOSENING SCREW	トユルメオシネジ	(1)
23		NM-6040003-SC	NUT M4	ロツカクナツト M4	(1)
24		107-03205	FIRST THREAD TENSION GUIDE	ダ イチトチヨウシソナイ	(1)
25		WP-0320501-SC	WASHER M3	ヒラサ カ ネ 3.2X7X0.5	(1)
26	02	107-03106	BALANCE THREAD GUIDE	テンビソトソナイ	1
27		SS-5090420-SP	SCREW 9/64-40 L=3.5	トラスネジ 9/64-40 L=3.5	2
28		SS-6121010-SP	SCREW 3/16-28 L=10	ヒラネジ 3/16-28 L=10	2
29	01	107-73364	THREAD TENSION ASM.	トチヨウシ(クミ)	1
30	04	107-95151	THREAD TENSION ASM.	トチヨウシ(クミ)	1
31		107-73554	THREAD TENSION PLATE ASM.	トチヨウシダ イタ(クミ)	(1)
32		107-02603	THREAD LOOSENING PLATE	トユルメイタ	(1)
33		103-20208	THRED TENSION STUD NUT	トトリハ ネジ クナツト	(1)
34		107-41452	THREAD TAKE-UP GUIDE ASM.	トトリハ ネソナイ(クミ)	(2)
35		B3128-526-000	THREAD TAKE-UP SPRING	トトリハ ネ	(1)
36		119-56703	THREAD TENSION KNOB, RED	トチヨウシツボミ (アカ)	(2)
37		B3112-704-000	TENSION SPRING BUSHING	ハ ネ ア ツシユ	(2)
38		B3129-053-000	TENSION SPRING	トチヨウシハ ネ	(2)
39		B3132-552-000	THREAD TENSION DISK PRESSER	トチヨウシ サラオサエ	(2)
40		B3126-012-000	THREAD TENSION DISK	トチヨウシサラ	(4)
41		107-73703	THREAD LOOSEN PIN,RIGHT	トユルメビソ(ミキ)	(1)
42		107-73802	THREAD LOOSEN PIN,LEFT	トユルメビソ(ヒタリ)	(1)
43		110-72402	THREAD TENSION NUT	ダ イ1 トチヨウシ ナツト	(2)
44		110-45101	THREAD TENSION SPRING	ダ イチ トチヨウシハ ネ	(2)
45		107-41106	FIRST THREAD TENSION PLATE	ダ イチトチヨウシサラ	(4)
46		107-73406	FIRST THREAD TENSION BAR	ダ イチトチヨウシホ ウ	(2)
47		107-03205	FIRST THREAD TENSION GUIDE	ダ イチトチヨウシソナイ	(2)
48		WP-0482086-SD	WASHER 4.8X11.5X2	ヒラサ カ ネ 4.8X11.5X2	(1)
49		NS-6110310-SP	NUT 11/64-40	ロツカクナツト 11/64-40	(2)
50		SD-0470281-SP	HINGE SCREW D=4.7 H=2.8	ダ ソネジ D=4.7 H=2.8	(2)
51		SS-3061310-SP	SCREW 3/32-56 L=13	マルネジ	(1)
52		107-02702	THREAD LOOSENING PIN	トユルメオシビソ	(1)
53		107-02801	THREAD LOOSENING SCREW	トユルメオシネジ	(1)
54		NM-6040003-SC	NUT M4	ロツカクナツト M4	(1)
55		WP-0320501-SC	WASHER M3	ヒラサ カ ネ 3.2X7X0.5	(1)
56		107-73356	THREAD TENSION JUNCTION	トチヨウシダ イタ(ケツゴ ウ)	(1)
57		107-73505	SCREW STUD	トトリハ ネジ ク	(1)
58	01	107-73109	BALANCE THREAD GUIDE	テンビソトソナイ	(1)
59		SS-5090420-SP	SCREW 9/64-40 L=3.5	トラスネジ 9/64-40 L=3.5	(2)
60	04	107-95102	BALANCE THREAD GUIDE	テンビソトソナイ	(1)
61	03	107-56609	THREAD GUIDE	テンビソトソナイ	1

NOTE (注記)

01 . . . FOR LU-2260N-*	LU-2260N-*
02 . . . FOR LU-2210N-*	LU-2210N-*
03 . . . FOR LU-2210W-*	LU-2210W-*
04 . . . FOR LU-2260W-*	LU-2260W-*
05 . . . FOR LU-2210*-*	LU-2210*-*

13. LOWER THREAD WINDER MECHANISM COMPONENTS

下系巻き装置関係



REF. NO	NOTE	PART NO.	DESCRIPTION	ヒソメイ	Qty
1		107-03502	BOBBIN CUM	イトマキカム	1
2		SM-8040602-TP	SCREW M4X0.7 L=6	トメネジ	1
3	01	107-03601	BOBBIN SHAFT	イトマキシャク	1
4	01	107-03700	BOBBIN SPRING	ホ'ビ'ントメハ'ネ	1
5		107-03908	BOBBIN SHAFT BASE	イトマキシャクタイ	1
6		SM-8040602-TP	SCREW M4X0.7 L=6	トメネジ	1
7		B3205-210-000	CUSHION	ホ'ビ'ンサ'	1
8		WP-0651056-SH	WASHER 6.5X11X1	ヒラサ'ガ'ネ 6.5X11X1	1
9		SS-7110810-SP	SCREW 11/64-40 L= 8.0	マルヒラネジ' 11/64-40 L=8	2
10		B3211-210-000	BOBBIN WINDER WHEEL	イトマキク'ルマ	1
11		B3212-210-000	FRICITION WHEEL	イトマキマサツク'ルマ	1
12		NS-6110360-SP	NUT	ロツカクナツト	1
13		107-03452	BOBBIN PRESSER ASM.	ホ'ビ'ンオサエツク'ウ	1
14		107-03809	BOBBIN PRESSER SPRING	ホ'ビ'ンオサエハ'ネ	1
15		D2430-555-B00	SNAP RING	カムロ-ラ'シ'ク'ク'ソツク'	1
16		B3207-210-000	TRIP LATCH	イトマキ'チヨウセツタイ	1
17		PS-0200102-KH	SPRING PIN 2.0 X 10	スプリング'ピン 2.0X10	1
18		B3208-210-000	SPRING A	イトマキ'チヨウセツタイ'ハ'ネ A	2
19		107-04005	BOBBIN SHAFT BASE SHAFT	イトマキシャク'ク'タイ'イトメツ'ク	1
20		107-04807	BOBBIN FRICTION WHEEL	イトマキマサツク'ルマ	1
21		SM-8050602-TP	SCREW M5 L=6	トメネジ' M5X0.8 L=6	2
22		105-02300	THREAD CUTTER	イトキリホシ'イタ	1
23		SS-6090620-SP	SCREW 9/64-40 L=6	ヒラネジ' 9/64-40 L=6	2
24		WP-0531001-SC	WASHER	ヒラサ'ガ'ネ'ミカ'キマル M5	1
25		WP-0520656-SA	WASHER 5.2X9.5X0.6	ヒラサ'ガ'ネ 5.2X9.5X0.6	1
26		SS-8111610-SP	SCREW 11/64-40 L=15.5	トメネジ' 11/64-40 L=15.5	1
27		SS-7110340-SP	SCREW 11/64-40 L= 3.2	マルヒラネジ' 11/64-40 L= 3.2	1
28		107-04153	BOBBIN THREAD GUIDE PLATE ASM.	イトマキイトアンナイイタ(クミ)	1
29		107-04104	BOBBIN THREAD GUIDE PLATE	イトマキイトアンナイイタ	(1)
30		100-88003	THREAD GUIDE	タ'イ'イチ'イトチヨウセツ'ウ'アンナイ	(1)
31		NS-6110310-SP	NUT 11/64-40	ロツカクナツト 11/64-40	(1)
32		B3216-047-000	BOBBIN WINDER TENSION NUT	イトチヨウ'ナツト	(1)
33		D3168-555-HOB	TENSION SPRING NO.1	タ'イ1'イトチヨウセツ'ハ'ネ	(1)
34		B3214-047-000	BOBBIN WINDER TENSION DISC	イトチヨウ'セツ'サラ	(2)
35		101-24204	THREAD TENSION POST, A	タ'イ1'イトチヨウ'セツ'ハ' - A	(1)
36		SS-7621040-SP	SCREW 3/16-32 L= 9.5	マルヒラネジ' 3/16-32 L=9.5	2
37	02	107-56500	SPOOL SHAFT	イトマキシ'ク	1

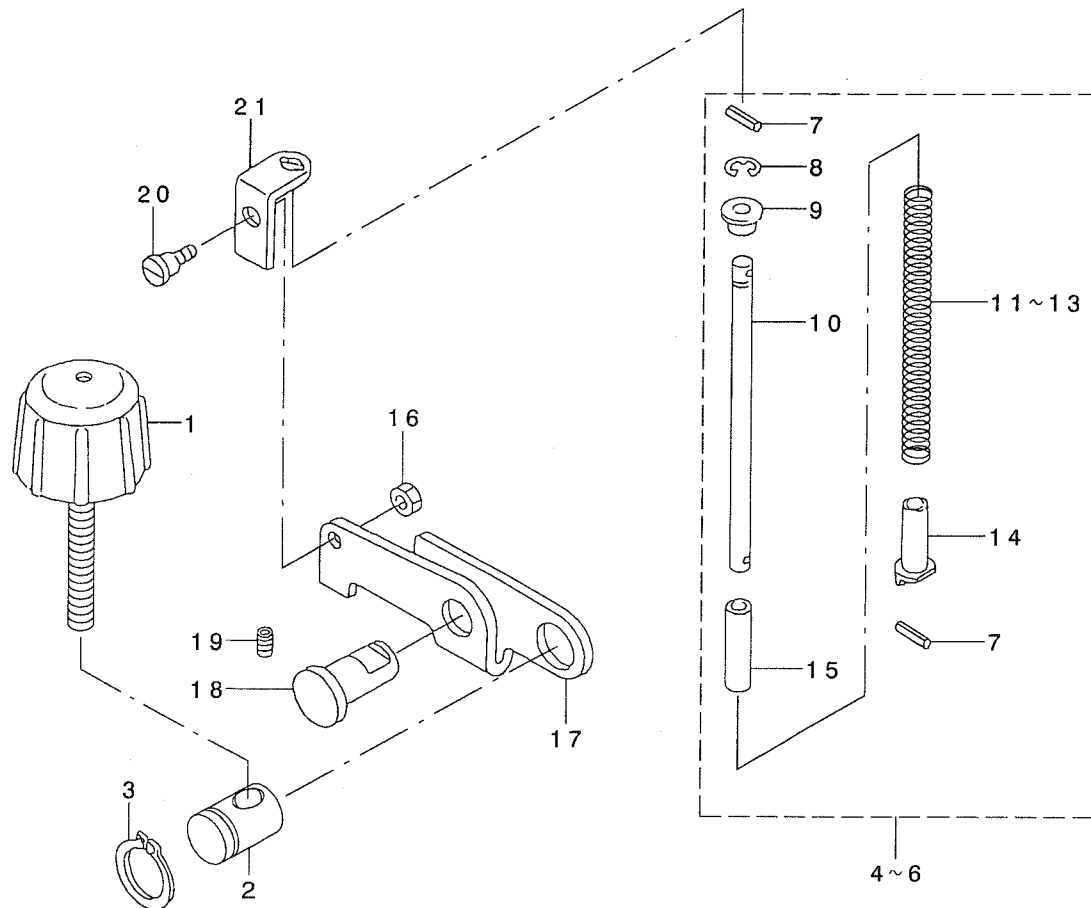
NOTE (注記)

01...FOR LU-22*0N-*
02...FOR LU-22*0W-*

LU-22*0N-*用
LU-22*0W-*用

14. PRESSURE ADJUSTING COMPONENTS

押え圧調節関係



REF. NO	NOTE	PART NO.	DESCRIPTION	ヒンメイ	Qty
1		107-43300	ADJUSTMENT DIAL	オサエチヨウセツタ イヤル	1
2		107-16009	ADJUSTING HINGE PIN	オサエアツチヨウセツヒンシ ヴィン	1
3		RC-1200001-KP	C-SHAPED SNAP RING	Cカ タトメワ	1
4	01	107-17056	ADJUSTMENT SPRING ASM.	オサエチヨウセツハ ネ(クミ)	1
5	02	107-15951	ADJUSTMENT SPRING ASM.	オサエチヨウセツハ ネ 1.8 クミ	1
6	03	107-18351	ADJUSTMENT SPRING ASM.	オサエチヨウセツハ ネ 1.4 クミ	1
7		PS-0300082-KH	SPRING PIN 3X8	スフ リンク ヴィン 3.0X 8	(2)
8		RE-0500000-KO	E-RING	Eカ タトメワ 5	(1)
9		107-15506	SPRING RECEIVING, UPPER	オサエチヨウセツハ ネウケ(ウエ)	(1)
10		107-16306	ADJUSTMENT SPRING AXIS	オサエアツチヨウセツハ ネシク	(1)
11	01	107-17007	ADJUSTING SPRING	オサエチヨウセツハ ネ	(1)
12	02	107-15902	ADJUSTMENT SPRING 1.8	オサエチヨウセツハ ネ(1.8)	(1)
13	03	107-18302	ADJUSTMENT SPRING 1.4	オサエチヨウセツハ ネ(1.4)	(1)
14		107-15605	SPRING RECEIVING, LOWER	オサエチヨウセツハ ネウケ(シタ)	(1)
15		BP-6000000-00	VINYL PIPE	ビニール ハイ	(0.1)
16		NS-6150430-SP	NUT 15/64-28	ロツカクナツト 15/64-28	1
17		107-16108	ADJUSTING ARM	オサエアツチヨウセツウテ	1
18		107-16207	ADJUSTING ARM SHAFT	オサエチヨウセツウテ シク	1
19		SS-8120740-SP	SCREW 3/16-28 L=7	トメネジ 3/16-28 L=7	1
20		SD-0700332-SP	HINGE SCREW D= 7 H= 3.5	タメネジ D=7 H=3.5	1
21		107-16603	ADJUSTING SPRING SUPPORT	オサエアツチヨウセツハ ネササエ	1

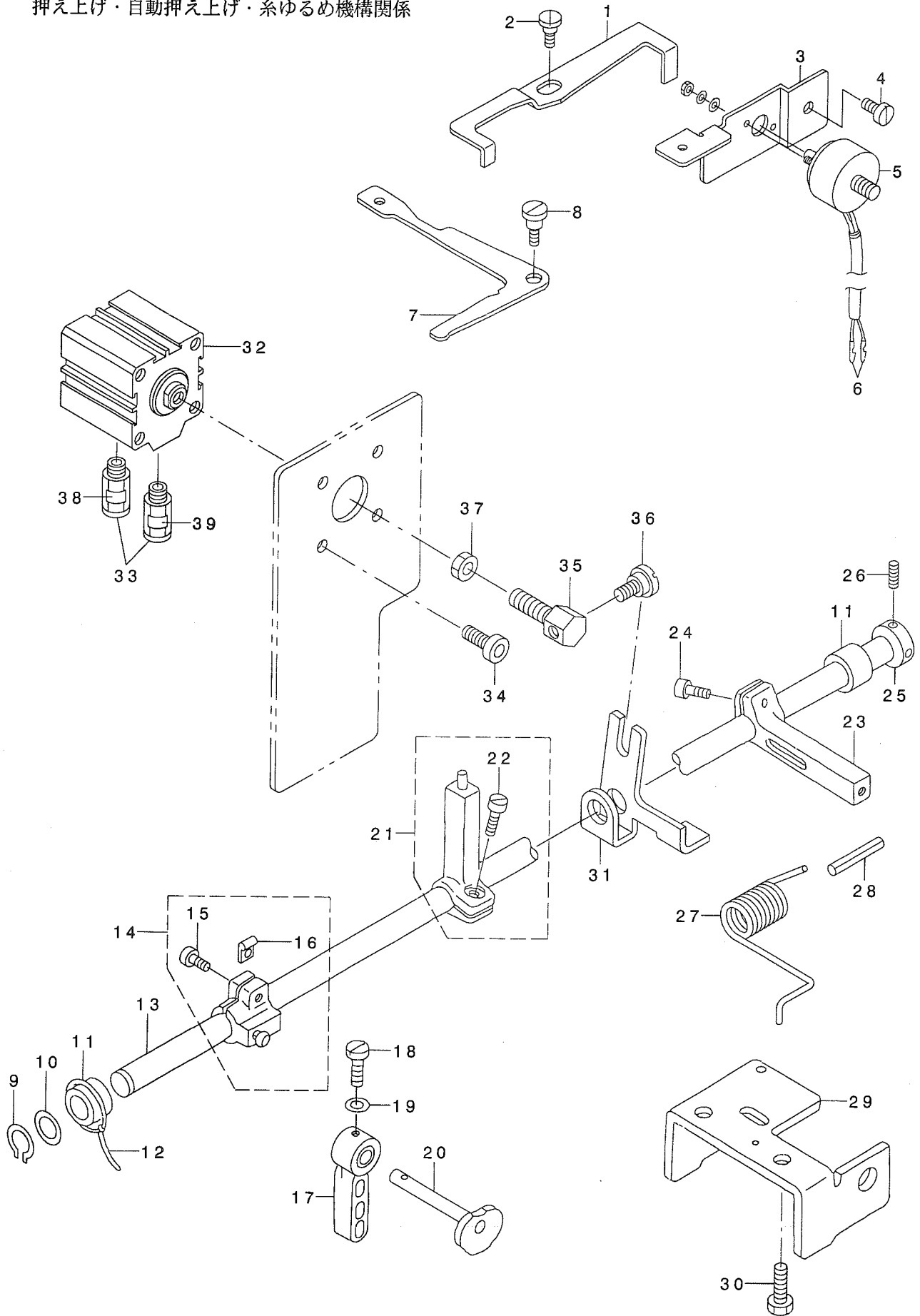
NOTE (注記)

01...STANDARD PART FOR LU-2260*-*
 OPTIONAL PART FOR LU-2210*-*
 02...STANDARD PART FOR LU-2210*-*
 OPTIONAL PART FOR LU-2260*-*
 03...OPTIONAL PART

LU-2260*-*用標準部品
 LU-2210*-*用オフ ション部品
 LU-2210*-*用標準部品
 LU-2260*-*用オフ ション部品
 オフ ション部品

15. PRESSERLIFTER,AUTOMATIC PRESSER LIFTER
& TENSION RELEASE MECHANISM COMPONENTS

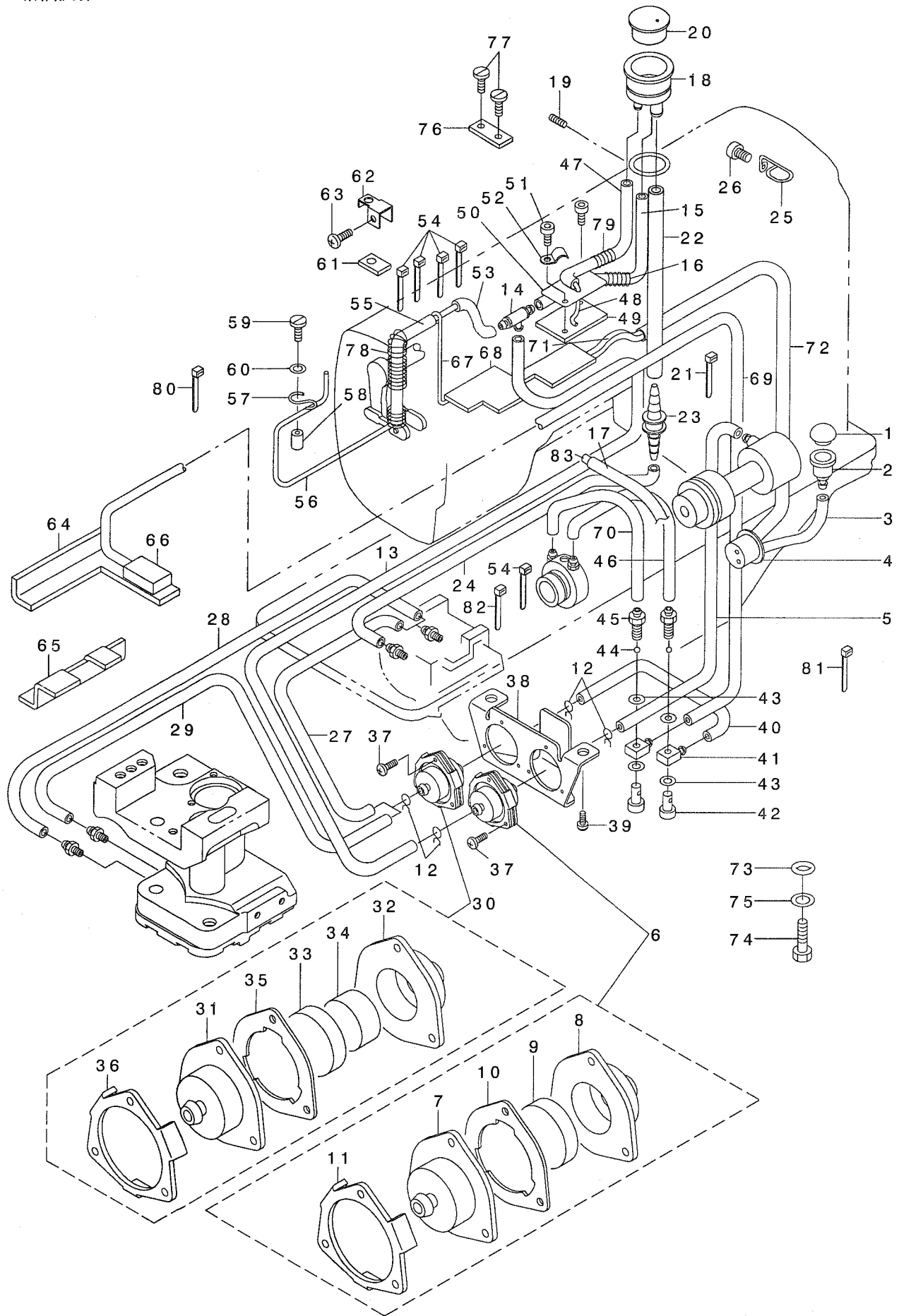
押え上げ・自動押え上げ・糸ゆるめ機構関係



REF. NO	NOTE	PART NO.	D E S C R I P T I O N	ヒ ヲ メ イ	Qty
1		107-29010	THREAD LOOSENING ARM	イトユルメウテ	1
2		SD-0790203-SP	HINGE SCREW D=7.94 H=2	タ'ンネシ' D=7.94 H=2	1
3		107-29218	SOLENOID FITTING PLATE	イトユルメソレノイト'トリツケイタ	1
4		SS-6121010-SP	SCREW 3/16-28 L=10	ヒラネシ' 3/16-28 L=10	2
5		107-28905	THREAD LOOSENING SOLENOID	イトユルメソレノイト'	1
6		D6043-555-B00	PIN TERMINAL, MALE	ピン タ-ミナル オス	2
7		107-28806	THREAD LOOSENING LEVER	イトユルメレハ -	1
8		SD-0901201-TP	HINGE SCREW D=9 H=3.2	タ'ンネシ' D=9 H=3.2	1
9		RC-1200001-KP	C-SHAPED SNAP RING	Cカ' タトメワ	1
10		WP-1221016-SP	WASHER	ヒラサ' カ' ネ	1
11		107-31008	KNEE LIFT FRONT METAL	ヒサ' アケ' シ' クマエメタル	2
12		CQ-2000000-00	OIL WICK	ユシン	0.2
13		107-30513	KNEE LIFT SHAFT	ヒサ' アケ' シ' ク	1
14		107-29754	PRESSER LIFT ARM ASM.	オサエアケ' ウテ' (クミ)	1
15		SM-6051402-TP	SCREW M5X0.8 L=14	ロツカクアナホ' ルト	(1)
16		107-11406	SPACER B	スペ-サB	(1)
17		110-71800	HAND LIFTER	オサエアケ' レハ -	1
18		SS-7090910-TP	SCREW 9/64-40 L= 8.5	マルヒラネシ' 9/64-40 L=8.5	1
19		WP-0371016-SD	WASHER 3.7X8X1	ヒラサ' カ' ネ 3.7X8X1	1
20		107-29606	PRESSER LIFT CAM	オサエアケ' カム	1
21		107-29952	THREAD LOOSENING ARM ASM.	イトユルメウテ' (クミ)	1
22		SM-6061210-SC	SCREW M6 L=12	ヒラコネシ' M6 L=12	(1)
23		107-30109	KNEE LIFT ARM A	ヒサ' アケ' ウテ' A	1
24		SM-6061202-TP	SCREW M6 L=12	ロツカクアナホ' ルト M6 L=12	1
25		CS-1201011-SH	THRUST COLLAR D=12 W=10	スラストウケ D=12 W=10	1
26		SS-8660610-TP	SCREW 1/4-40 L=6	トメネシ' 1/4-40 L=6	2
27		107-55502	KNEE LIFTER SPRING	ヒサ' アケ' ハ' ネ	1
28		PS-0500302-KH	SPRING PIN 5X30	スプ' リンク' ピン 5X30	1
29		107-30703	KNEE SIDE SHAFT HOLDER	ヒサ' アテヨコシ' クウケ	1
30		SM-9081050-SE	SCREW	ロツカクホ' ルト	2
31		107-36908	PRESSER LIFT LEVER	オサエアケ' テコ	1
32		PA-4002002-00	AIR CYLINDER	エアシリンダ'	1
33		PJ-3010651-04	HALF UNION	ストレート	2
34		SM-6081802-TP	SCREW	ロツカクアナホ' ルト	2
35		107-37013	CYLINDER CONNECTION SCREW	シリンダ' -レンケツネシ'	1
36		SD-0720331-SP	HINGE SCREW D= 7.24 H= 3.3	タ'ンネシ' D=7.24 H=3.3	1
37		NM-6080001-SE	NUT M8	ロツカクナツト M8 1シユ	1
38		HX-0029500-0B	WIRE MARK(3)	ワイヤ-マーク(3)	1
39		HX-0029500-0A	WIRE MARK(2)	ワイヤ-マーク(2)	1

16. LUBRICATION COMPONENTS

給油関係



1		TA-1450404-RO	RUBBER PLUG D=14.5 L=4	トメ栓 D=14.5 L=4	1
2		107-31404	LUBRICATING HOLE	キュウクウチ	1
3		BT-0600402-EA	OIL TUBE	チューブ	0.2
4		107-33004	BED TANK LUBRICATING COVER	ﾊﾞｯﾄﾞﾀﾝｸキュウクウﾌﾀ	1
5		BT-0500300-E0	OIL TUBE	ウレタン チューブ D=3X5	0.3
6		107-27154	FILTER A ASM.	ﾌｲﾙﾀ-A(ｸﾞﾐ)	1
7		107-27105	FILTER CASE	ﾌｲﾙﾀｰｹｰｽ	(1)
8		107-27204	FILTER CAP	ﾌｲﾙﾀｰｷｯﾌﾟ	(1)
9		B8228-125-000	OIL RESERVOIR MAGNET	ｼﾞﾝｼﾞｷ	(1)
10		107-39209	FILTER PACKING	ﾌｲﾙﾀｰﾊﾞｯｷﾝ	(1)
11		107-53002	FILTER PLATE	ﾌｲﾙﾀ-ｵｰｻﾞｲﾀ	(1)
12		101-26803	OIL TUBE HOLDER	ﾊﾞｲﾌﾞﾙﾄﾞﾒ	4
13		BT-0500300-E0	OIL TUBE	ウレタン チューブ D=3X5	0.6
14		B3521-245-000	RUBBER JOINT	Tｶﾞﾀﾞｷﾞﾃ	1
15		BT-0500300-E0	OIL TUBE	ウレタン チューブ D=3X5	0.2
16		B3520-245-000	SPRING	ﾊﾞｯﾈ	1
17		BT-0800602-E0	URETHANE TUBE 6X8 TRANSPARENT	ウレタンチューブ 6X8 トウメイ	0.14
18		107-71509	OIL WINDOW	ﾌﾞﾗﾝｸﾞｷﾀﾞｲ	1
19		SS-8150750-SP	SCREW 15/64-28 L=7	ﾄﾞﾒｽｼﾞﾝ 15/64-28 L=7	1
20		107-60304	OIL SIGHT WINDOW	ﾌﾞﾗﾝｸﾞｷﾀﾞｲ	1
21		EA-9500B00-00	CLIP CV-70S	ｸﾞｯﾌﾟﾙﾊﾞﾝﾄﾞ 60	3
22		BT-0800602-E0	URETHANE TUBE 6X8 TRANSPARENT	ウレタンチューブ 6X8 トウメイ	0.17
23		107-71301	PIPE CONNECTOR B	ﾊﾞｲﾌﾞﾙ ｻﾞｷﾞﾃB	1
24		BT-0600402-EA	OIL TUBE	チューブ	0.45
25		107-32709	CORD GUIDE	ｺｰﾄﾞｱﾝﾅｲ	1
26		SS-6121010-SP	SCREW 3/16-28 L=10	ﾋﾗﾈｼﾞﾝ 3/16-28 L=10	1
27		BT-0500300-E0	OIL TUBE	ウレタン チューブ D=3X5	0.15
28	01	BT-0600402-EA	OIL TUBE	チューブ	0.18
29	01	BT-0500300-E0	OIL TUBE	ウレタン チューブ D=3X5	0.26
30		107-27162	FILTER B ASM.	ﾌｲﾙﾀ-B(ｸﾞﾐ)	1
31		107-27105	FILTER CASE	ﾌｲﾙﾀｰｹｰｽ	(1)
32		107-27204	FILTER CAP	ﾌｲﾙﾀｰｷｯﾌﾟ	(1)
33		B8228-125-000	OIL RESERVOIR MAGNET	ｼﾞﾝｼﾞｷ	(1)
34		107-27303	FILTER	ﾌｲﾙﾀ	(1)
35		107-39209	FILTER PACKING	ﾌｲﾙﾀｰﾊﾞｯｷﾝ	(1)
36		107-53002	FILTER PLATE	ﾌｲﾙﾀ-ｵｰｻﾞｲﾀ	(1)
37		SM-4020801-SD	SCREW M2 L=8	ﾅﾊﾞｺﾈｼﾞ M2 L=8	6
38		107-55403	FILTER FIXING PLATE	ﾌｲﾙﾀ-ｺﾃｲﾀ	1
39		SM-6061210-SC	SCREW M6 L=12	ﾋﾗｺﾈｼﾞ M6 L=12	2
40		BT-0500300-E0	OIL TUBE	ウレタン チューブ D=3X5	0.1
41		SQ-0000401-MZ	CONNECTING SCREW	ﾁｭｰﾌﾞ ﾚﾝｸﾞﺻﾞﾈｼﾞ	2
42		B3525-357-000	CONNECTING SCREW (B)	Lｶﾞﾀ ﾚﾝｸﾞﺻﾞﾈｼﾞ B	2
43		B3534-012-000	GASKET	ﾊﾞｯｷﾝ	4
44		210-54903	BALL	ｵｸﾘﾁｻﾞﾖｳﺻﾞﾖｼ ｺﾞｸﾞｷｭ	2
45		107-02108	CONNECTING SCREW	ﾊﾞｲﾌﾞﾙ ﾚﾝｸﾞﺻﾞﾈｼﾞ	2
46		BT-0500300-E0	OIL TUBE	ウレタン チューブ D=3X5	0.13
47		BT-0600402-EA	OIL TUBE	チューブ	0.28
48		CQ-2520000-00	OIL WICK	ｴｼﾞﾝ	0.55
49		107-32402	VERTICAL LUBRICATING FELT	ｺﾞｳｺﾞｼﾞ ｻﾞｸﾞ ｷｭｳｺﾞﾌﾞﾙﾄ	1
50		107-32600	LUBRICATING FELT PRESSER B	ｷｭｳｺﾞﾌﾞﾙﾄ ｵｰｻﾞｲB	1
51		SM-6050802-TP	SCREW M5X0.8 L=8	ﾛｯｸｶﾞﾌﾞﾙﾄ M5X0.7 L=8	1
52		D2611-555-B00-A	CABLE HOLDER	ｸﾞｰﾌﾞﾙ ﾏﾞﾓｶﾞﾅｸﾞ	1
53		BT-0600402-EA	OIL TUBE	チューブ	0.04
54		EA-9500B01-00	CABLE BAND	ｼﾞｸﾞﾝﾊﾞﾝﾄﾞ	11
55		BT-0400251-EA	TUBE HOSE, BLUE	ウレタンホース ｱｵ	0.16
56		CQ-2020000-00	OIL WICK	ｴｼﾞﾝ	0.4
57		B1648-122-000	SUSPENSION HOOK (B)	ﾋﾞｯﾌﾞﾘ ﾊﾞｯﾈｶﾞ B	1
58		107-34606	FELT PRESSER SPACER	ｳﾞﾞｸﾘｷｭｳｺﾞﾌﾞﾙﾄ ｵｰｻﾞｲｽﾊﾞｰ	1
59		SS-6081210-SP	SCREW 1/8-44 L=12	ﾋﾗﾈｼﾞﾝ 1/8-44 L=12	1
60		WP-0320501-SC	WASHER M3	ﾋﾗﺻﺎﾞ ｶﾞﾈ 3.2X7X0.5	1
61		107-33608	SWING STAND FELT, UPPER	ｻﾞｸﾞ ﾜﾀﾞ ﻳﾌﾞﾙﾄ(ｳﾞ)E	1
62		107-33707	SWING STAND FELT SUPPORT, UPPER	ｻﾞｸﾞ ﾜﾀﾞ ﻳﾌﾞﾙﾄ(ｳﾞ) ｵｰｻﾞｲ	1
63		SM-4040601-SC	SCREW M4X0.7 L=6	ﾅﾊﾞｺﾈｼﾞ M4X0.7 L=6	1
64		107-34119	RETURN CURRENT FELT	ｱﾞﾞ ｱ ｶﾝｼﾞｭｳﾌﾞﾙﾄ	1
65		107-02207	FELT	ｵｰｻﾞｲ ｶﾝｼﾞｭｳﾌﾞﾙﾄ	1
66		105-27901	FELT	ｶﾝｼﾞｭｳﾌﾞﾙﾄ	1
67		CQ-2020000-00	OIL WICK	ｴｼﾞﾝ	0.25
68		107-34309	FELT	ｱｰﾓﾝｼﾞｭｳﾌﾞﾙﾄ	1
69		BT-0500300-E0	OIL TUBE	ウレタン チューブ D=3X5	0.68
70		BT-0500300-E0	OIL TUBE	ウレタン チューブ D=3X5	0.13
71		107-73000	FELT	ｶﾝｼﾞｭｳﾌﾞﾙﾄ	1
72		BT-0800602-E0	URETHANE TUBE 6X8 TRANSPARENT	ウレタンチューブ 6X8 トウメイ	0.4
73		RO-0681901-00	RUBBER RING	ｵﾘﾝｸﾞ	1
74		SM-9081050-SE	SCREW	ﾛｯｸｶﾞﾌﾞﾙﾄ	1
75		WP-0841601-SC	WASHER 8.4X17.4X1.6	ﾋﾗﺻﺎﾞ ｶﾞﾈ ﾐｶﾞ ｷﾔﾙ M8	1
76	02	107-34507	PIPE HOLDER	ｶﾝｼﾞｭｳﾌﾞﾙﾄ ｲﾌﾞ ｵｰｻﾞｲ	1
77	02	SM-6040800-SP	SCREW	ﾋﾗﾈｼﾞﾝ	2
78		107-46907	SPRING	ﾊﾞｲﾌﾞﾙ ｺﾞ ｼ ｶﾞ ｯﾈ	1
79		101-23701	PRESSER SPRING	ｲﾄﾞﾓﾙﾓﾄﾞ ｼ ｶﾞ ｯﾈ	1
80		EA-9500B00-00	CLIP CV-70S	ｸﾞｯﾌﾟﾙﾊﾞﾝﾄﾞ 60	1
81		EA-9500B02-00	CABLE BAND 150	ｸﾞｯﾌﾟﾙﾊﾞﾝﾄﾞ 150	2
82	01	EA-9500B01-00	CABLE BAND	ｼﾞｸﾞﾝﾊﾞﾝﾄﾞ	1
83		SQ-1680701-MZ	CONNECTING SCREW	ﾁｭｰﾌﾞ ﾚﾝｸﾞﺻﾞﾈｼﾞ	1

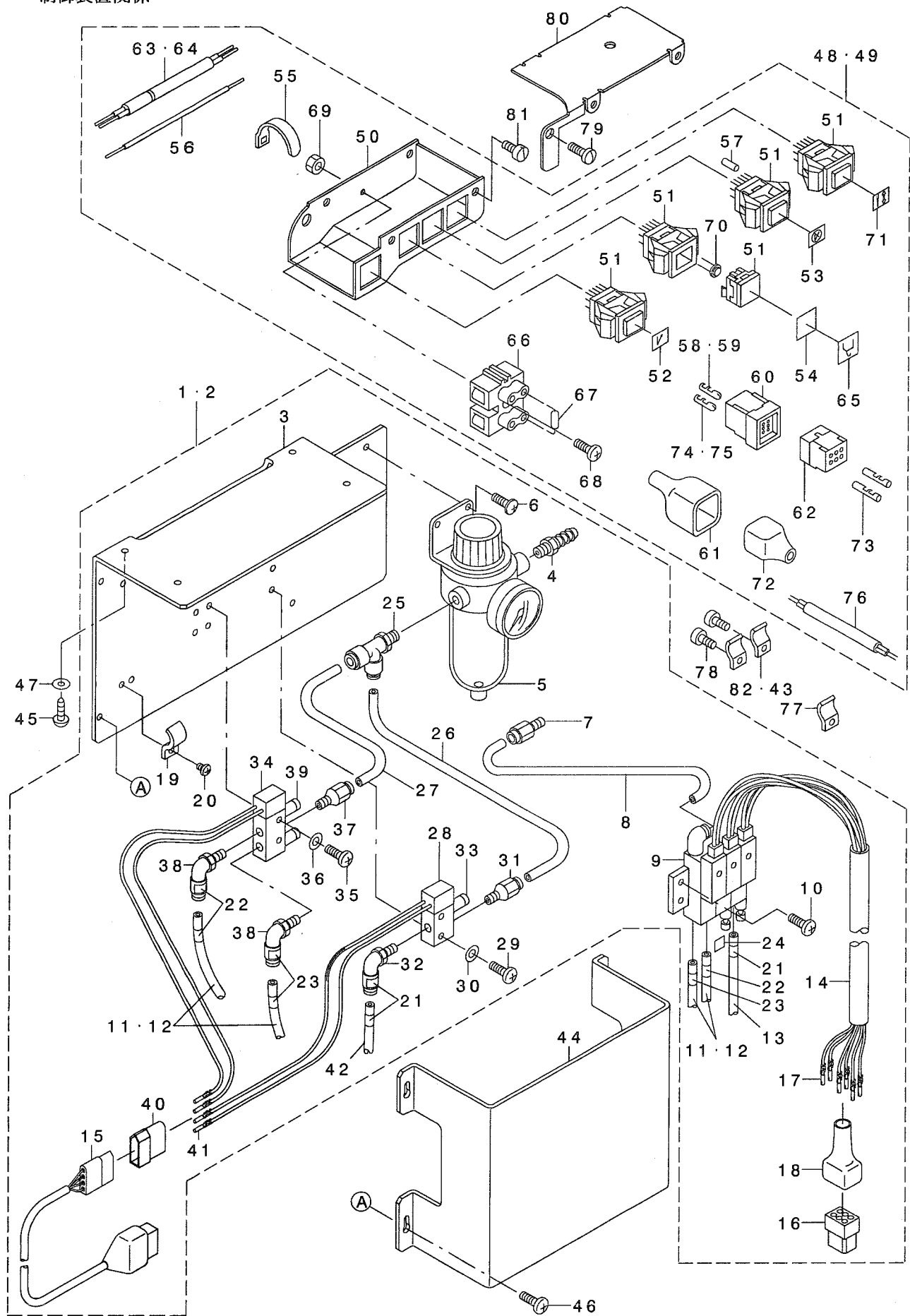
NOTE (注記)

01... FOR LU-2260*-*

LU-2260*-*用
DL装置付きは除く

17. CONTROL DEVICE COMPONENTS

制御装置関係



REF. NO	NOTE	PART NO.	DESCRIPTION	品名	Qty
1	01	GAK-79001AA0	CONTROL MACHINE A ASM.(4TYPE)	セイキ ヨソウキAクミ(4タイプ)	1
2	02	GAK-79002BA0	CONTROL MACHINE B ASM.(6TYPE)	セイキ ヨソウキBクミ(6タイプ)	1
3		107-37104	MAGNETIC FITTING PLATE	デ'ンシ'ハ'ントリツクイタ	(1)
4		PJ-0325160-01	NIPPLE	ホ-ズツ'ル	(1)
5		PF-0551030-A0	FILTER REGULATOR	フィルタ-レキ'コレ-タ	(1)
6		SM-0050801-SC	SCREW	トラスネジ' M5 L=8	(2)
7	01	PJ-3010851-02	JOINTING	ストレート	(1)
8	01	BT-0800501-EB	VINYL TUBE	チューブ	(1)
9	01	PV-0399010-A0	STACKING MANIFOLD VALVE	スタッキング'マニホ-ルト' デ'ンシ'ハ'ン	(1)
10	01	SM-4052501-SC	SCREW M5X0.8 L=25	ナ'コネジ' M5X0.8 L=25	(4)
11		BT-0600401-EB	TUBE	チューブ	(1)
12		BT-0600401-EB	TUBE	チューブ	(1)
13	01	BT-0600401-EB	TUBE	チューブ	(1.1)
14	01	GAK-A1503000	INSULATION TUBE	ゼ'ツエンチューブ	(0.8)
15	02	GAK-790030A0	SOLENOID VALVE CORD ASM.	デ'ンシ'ハ'ンコード'(クミ)	(1)
16	01	D6029-555-B0A	NYLON PLUG 6P	6P ナイロン'プラグ	(1)
17	01	D6043-555-B00	PIN TERMINAL, MALE	ピン'タミナル'オス	(6)
18	01	HK-0045900-0A	6-POLE NYLON PLUG COVER	プ'ラグ'カバー'- 6P クロ	(1)
19		D2611-555-B00-A	CABLE HOLDER	ケー'ブル'トメカナク	(1)
20		SM-4040601-SN	SCREW M4 L=6	ナ'コネジ' M4X0.7 L=6	(1)
21		HX-0029500-00	WIRE MARK(1)	ワイヤ-マーク(1)	(3)
22		HX-0029500-0A	WIRE MARK(2)	ワイヤ-マーク(2)	(3)
23		HX-0029500-0B	WIRE MARK(3)	ワイヤ-マーク(3)	(3)
24	01	HX-0029500-0C	WIRE MARK(4)	ワイヤ-マーク(4)	(1)
25	02	PJ-3050651-01	TEE UNION	サ-ビス'チ-ズ'ユニオン	(1)
26	02	BT-0600401-EB	TUBE	チューブ	(0.2)
27	02	BT-0600401-EB	TUBE	チューブ	(0.2)
28	02	PV-1305230-00	MAGNETIC VALVE	デ'ンシ'ハ'ン	(1)
29	02	SM-4032001-SC	SCREW M3X0.5 L=20	ナ'コネジ' M3 L=20	(2)
30	02	WP-0320500-SC	WASHER M3	ヒラサ'ガ'ネ'コガ'タマル M3	(2)
31	02	PJ-3010605-04	JOINT	ストレート'ミニ'シ'ヨイント	(1)
32	02	PJ-3040605-04	QUICK JOINT (MINI-TYPE)	クイック'ジョイント'(ミニタイプ)	(1)
33	02	PX-0105010-00	MUFFLER M5	マフラー' M5	(1)
34	02	PV-1505040-00	SOLENOID VALVE	デ'ンシ'ハ'ン	(1)
35	02	SM-4032001-SC	SCREW M3X0.5 L=20	ナ'コネジ' M3 L=20	(2)
36	02	WP-0320500-SC	WASHER M3	ヒラサ'ガ'ネ'コガ'タマル M3	(2)
37	02	PJ-3010605-04	JOINT	ストレート'ミニ'シ'ヨイント	(1)
38	02	PJ-3040605-04	QUICK JOINT (MINI-TYPE)	クイック'ジョイント'(ミニタイプ)	(2)
39	02	PX-0105010-00	MUFFLER M5	マフラー' M5	(2)
40	02	MA1-15042000	4-POLE NYLON PLUG	4P ナイロン'プラグ' シロ	(1)
41	02	D6043-555-B00	PIN TERMINAL, MALE	ピン'タミナル'オス	(4)
42	02	BT-0600401-EB	TUBE	チューブ	(1.1)
43	02	D2611-555-B00-A	CABLE HOLDER	ケー'ブル'トメカナク	2
44		107-37203	MAGNETIC FITTING PLATE COVER	デ'ンシ'ハ'ントリツクイタカバー'-	1
45		SK-3482500-SC	WOOD SCREW D=4.8 L=25	マル'モクネジ' D=4.8 L=25	4
46		SM-4051001-SC	SCREW M5 L=10	ナ'コネジ' M5X0.8 L=10	4
47		WP-0501016-SC	WASHER 5X10.5X1	ヒラサ'ガ'ネ' 5X10.5X1	4
48	01	107-47269	TOUCH BACK SWITCH ASM.C	タッチ'バック'スイッチ'クミC	1
49	02	107-39167	TOUCH BACK SWITCH ASM.D	タッチ'バック'スイッチ'クミD	1
50		107-40611	TOUCH BACK SWITCH BASE	タッチ'バック'スイッチ'トリツク'タ'イ	(1)
51		107-48507	TOUCH BACK SWITCH	タッチ'バック'スイッチ'クミ	(4)
52		107-48804	PANEL SHEET A	パ'ネル'シートA	(1)
53		107-49109	PANEL SHEET C	パ'ネル'シートC	(1)
54	02	107-48705	PANEL SHEET D	パ'ネル'シートD	(1)
55		EA-9500B01-00	CABLE BAND	ソク'セン'ハ'ント'	(1)
56		HW-2002500-00	WIRE, BLACK		(0.4)
57		E8760-452-D00	TUBE 0.015M	スミ'チューブ	(0.2)
58	01	HK-0039300-00	PIN-SHAPE TERMINAL, MALE	ピン'タミナル'オス	(1)
59	02	HK-0039300-00	PIN-SHAPE TERMINAL, MALE	ピン'タミナル'オス	(1)
60		M9640-110-000	12-POLE PLUG	ナイロン'プラグ' 12P	(1)
61		M9637-110-000	12-POLE PLUG COVER	プ'ラグ'カバー'- 12P	(1)
62		HK-0174200-60	6P RECEPTACLE	ハウ'シ'ング' 6P	(1)
63	02	HW-0008400-40	4-CORE CABTYRE CORD	ケー'ブル' 4芯	(1.7)
64	01	HW-0008400-80	4-CORE CABTYRE CORD	ケー'ブル' 8芯	(1.7)
65	01	107-48903	PANEL SHEET B	パ'ネル'シートB	(1)
66	01	107-41908	2-P TERMINAL BASE	タ'ンシ'ダ' i2P	(1)
67	01	HR-0291015-20	RESISTOR 1.5K	テイ'コウ'キ' 1.5K	(1)
68	01	SM-4861201-SC	SCREW M2.6 L=12	ナ'コネジ' M2.6 L=12	(1)
69	01	NM-6860003-SC	NUT M2.6	ワ'ツ'カク'ナツ'ト' M2.6 3ツユ	(1)
70	01	107-40801	LED CORD	LED(赤'ト'リ)	(1)
71		107-52707	PANEL SHEET E	パ'ネル'シートE	(1)
72		HK-0045900-0A	6-POLE NYLON PLUG COVER	プ'ラグ'カバー'- 6P クロ	(1)
73		D6042-555-B00	PIN TERMINAL, FEMALE	ピン'タミナル'メス	(6)
74	01	D6043-555-B00	PIN TERMINAL, MALE	ピン'タミナル'オス	(11)
75	02	D6043-555-B00	PIN TERMINAL, MALE	ピン'タミナル'オス	(8)
76		HW-5001800-00	CABTYRE CORD ASM. 6P	キヤ'ブ'タイプ'コード' 6P'クミ	(0.2)
77	02	B3538-112-000	OIL RETURN TUBE HOLDER	カン'リユウ'ハ'イ'ブ'オサエ	1
78		SS-6121010-SP	SCREW 3/16-28 L=10	ヒラ'ネジ' 3/16-28 L=10	2
79		SS-7120710-SP	SCREW 3/16-28 L=7	マル'ヒラ'ネジ' 3/16-28 L=7	2
80		107-40710	TOUCH BACK SWITCH COVER	タッチ'バック'スイッチ'カバー'-	1
81		SS-6110610-TP	SCREW 11/64-40 L=6	ヒラ'ネジ' 11/64-40 L=6	4
82	01	D2611-555-B00-A	CABLE HOLDER	ケー'ブル'トメカナク	3

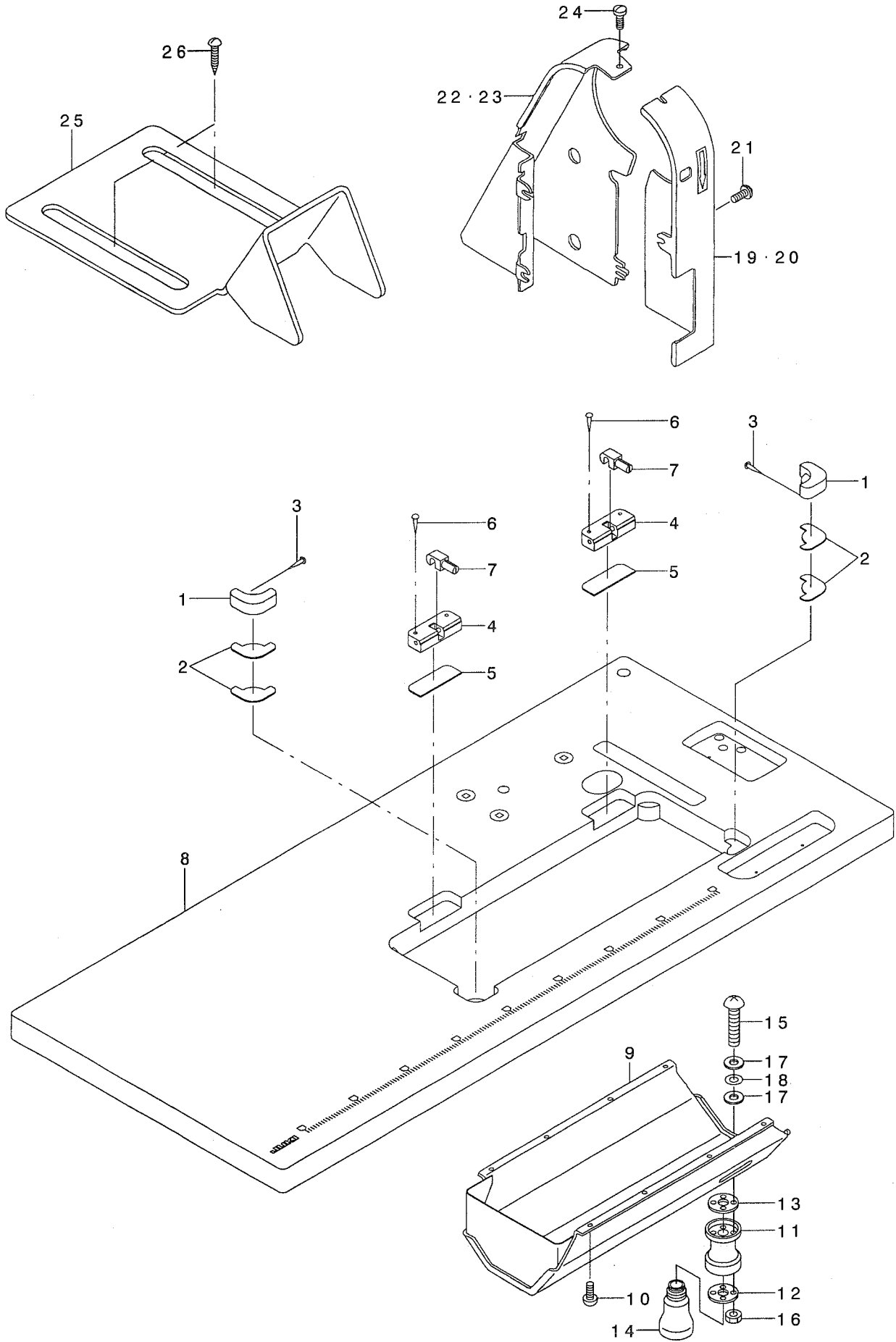
NOTE (注記)

01...EXCEPT LU-22*0*-0*-0B
02...FOR LU-22*0*-0*-0B

LU-22*0*-0*-0Bを除く
LU-22*0*-0*-0B用

18. TABLE & BELT COVER COMPONENTS

テーブル・ベルトカバー関係



REF. NO	NOTE	PART NO.	DESCRIPTION	ヒョウメ	Qty
1		107-42302	HEAD SUPPORT RUBBER	トウフ・ササエゴム	2
2		107-40900	RUBBER	ホウシンゴム	4
3		105-39906	SET NAIL	トメクキ	4
4		107-34853	HINGE ASM.	ヒンヂ・サ (クミ)	2
5		107-42005	SPACER	スパ-サ-ゴム	2
6		105-39906	SET NAIL	トメクキ	4
7		B8213-012-000	BED HINGE CONNECTION	ヒンヂ・シク	2
8		107-35306	TABLE	テーブ・ル	1
9		107-72952	OIL RESERVOIR ASM.	アブ・ラウケ(クミ)	1
10		SK-3241601-SC	WOOD SCREW D=2.4 L=16	マルモクネジ D=2.4 L=16	8
11		B8202-205-000	OIL MANAGEMENT	アブ・ラヌキ	1
12		B8111-220-000	WASHER	アブ・ラヌキ・サ・カ・ネ	1
13		B8112-220-000	OIL SEAL	アブ・ラヌキ・オイルシ-ル	1
14		B9121-012-000	OIL CAN	アブ・ラヒ-ン	1
15		SM-3031401-SE	SCREW M3X0.5 L=14	マルコネジ M3X0.5 L=14	4
16		NM-6030001-SC	NUT M3	ロツカクナツト M3X0.5 1ツゴ	4
17		107-48101	OIL REMOVING SETSCREW PACKING	アブ・ラヌキトメネジ・ハ・ツキン	8
18		WP-0320501-SC	WASHER M3	ヒラサ・カ・ネ 3.2X7X0.5	4
19		107-43656	BELT COVER, LEFT	ハ・ルトカハ (ヒタリ)ラハ・ルツキ	1
20	01	107-55155	BELT COVER, LEFT(JE)	ハ・ルトカハ (ヒタリ)(JE)ラハ・ルツキ	1
21		SS-5150510-SP	SCREW 15/64-28 L=5	トラスネジ 15/64-28 L=5	3
22		107-43508	BELT COVER, RIGHT	ハ・ルトカハ (ミキ)	1
23	01	107-55007	BELT COVER, RIGHT	ハ・ルトカハ (ミキ) (JEシヨウ)	1
24		SS-7110510-SP	SCREW 11/64-40 L=5	マルヒラネジ 11/64-40 L=5	1
25	01	107-55205	BELT COVER C(JE)	ハ・ルトカハ (C)(JEシヨウ)	1
26	01	SK-3482500-SC	WOOD SCREW D=4.8 L=25	マルモクネジ D=4.8 L=25	2

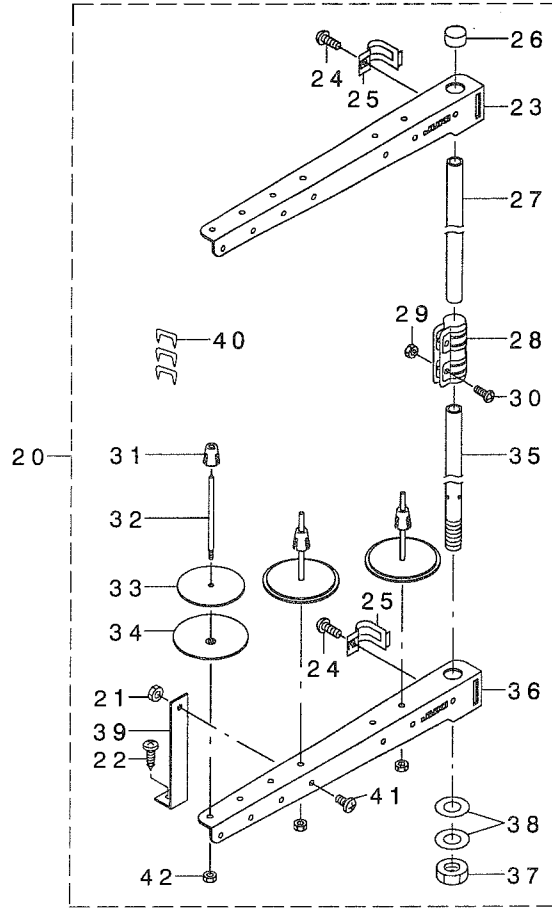
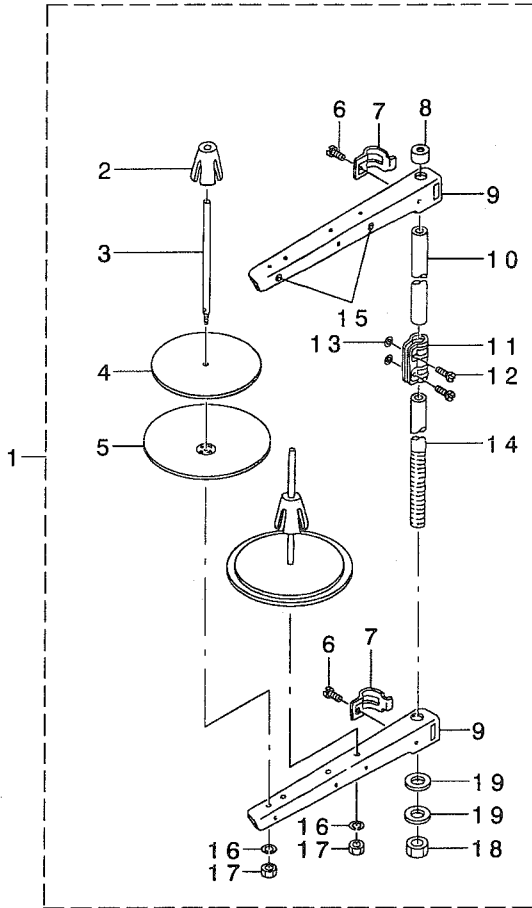
NOTE (注記)

01...FOR JE

JE用

19. THREAD STAND COMPONENTS

系立て装置関係



REF. NO	NOTE	PART NO.	DESCRIPTION	品名	Qty
1		229-30358	THREAD STAND ASM.	イトテツチ(クミ)	1
2		229-31109	SPOOL RETAINER	イトキルドメ	(2)
3		229-31000	SPOOL PIN	イトキクネウ	(2)
4		229-30903	SPOOL REST CUSHION	イトキクネウ ラクツヨシ	(2)
5		229-30804	SPOOL REST	イトキクネウ	(2)
6		SM-6061610-SC	SCREW M6 L=16	ヒラコネウ M6 L=16	(2)
7		229-30705	THREAD GUIDE ARM JOINT	イトテネウ ウメカク	(2)
8		229-31406	SPOOL REST ROD RUBBER CAP	イトテネウ ウメコゴメ	(1)
9		229-30507	SPOOL REST ARM	イトテネウ	(2)
10		229-30408	SPOOL REST ROD, UPPER	イトテネウ(ウエ)	(1)
11		229-31307	SPOOL REST ROD JOINT	イトテネウ ウキテ	(1)
12		SM-4051405-SE	SCREW M5 L=14	ナメコネウ M5 L=14	(2)
13		NM-6050001-SE	NUT M5	ロツカクナツ M5	(2)
14		229-30309	SPOOL REST ROD, LOWER	イトテネウ(シタ)	(1)
15		229-31208	THREAD GUIDE	イトメチ	(2)
16		WS-0510002-KN	SPRING WASHER	ハネチガネ 5.1X9.2X1.3	(2)
17		NM-6050001-SE	NUT M5	ロツカクナツ M5	(2)
18		NM-6160511-SE	NUT M16X1.5	ロツカクナツ M16X1.5 シュ	(1)
19		WP-1702600-S0	WASHER 17X30X2.6	ヒラチガネ 17X30X2.6	(2)
20	01	D3301-772-TAB	THREAD STAND ASM.	イトテツチ クミ	1
21		NM-6060001-SE	NUT M6	ロツカクナツ M6 シュ	(1)
22		SK-3382001-SE	SCREW D=3.8 L=20	メネコネウ D=3.8 L=20	(1)
23		B3319-704-L00	THREAD GUIDE	イトメチ	(3)
24		SM-6061610-SC	SCREW M6 L=16	ヒラコネウ M6 L=16	(2)
25		B3318-704-L00-A	THREAD GUIDE ARM JOINT	イトテネウ ウメカク	(2)
26		B3311-704-000	SPOOL REST ROD CAP	イトテネウ キヤツ	(1)
27		111-85204	SPOOL REST ROD, UPPER	イトテネウ ウエ	(1)
28		B3305-704-000-A	SPOOL REST ROD JOINT	イトテネウ ウキテ	(1)
29		NM-6050001-SE	NUT M5	ロツカクナツ M5	(2)
30		SM-4051405-SE	SCREW M5 L=14	ナメコネウ M5 L=14	(2)
31		111-85501	SPOOL RETAINER	イトキルドメ	(3)
32		B3320-704-L00-A	SPOOL PIN	イトキクネウ	(3)
33		B3311-012-000	SPOOL REST CUSHION	イトキクネウ	(3)
34		119-66504	SPOOL REST	イトキクネウ	(3)
35		111-85105	SPOOL REST ROD, LOWER	イトテネウ シタ	(1)
36		119-69508	SPOOL REST ARM A	イトテネウ A	(2)
37		B3317-704-000	NUT	イトテネウ トメナツ	(1)
38		WP-1612616-SE	WASHER 16X30X2.6	ヒラチガネ	(2)
39		B3321-704-L00	SPOOL REST ARM SUPPORT, A	イトテネウ オサエ A	(1)
40		MAO-11532000	CORD STAPLE	コート ステツツ	(3)
41		SM-4061201-SE	SCREW M6 L=12	ナメコネウ M6 L=12	(1)
42		NM-6050001-SE	NUT M5	ロツカクナツ M5	(3)

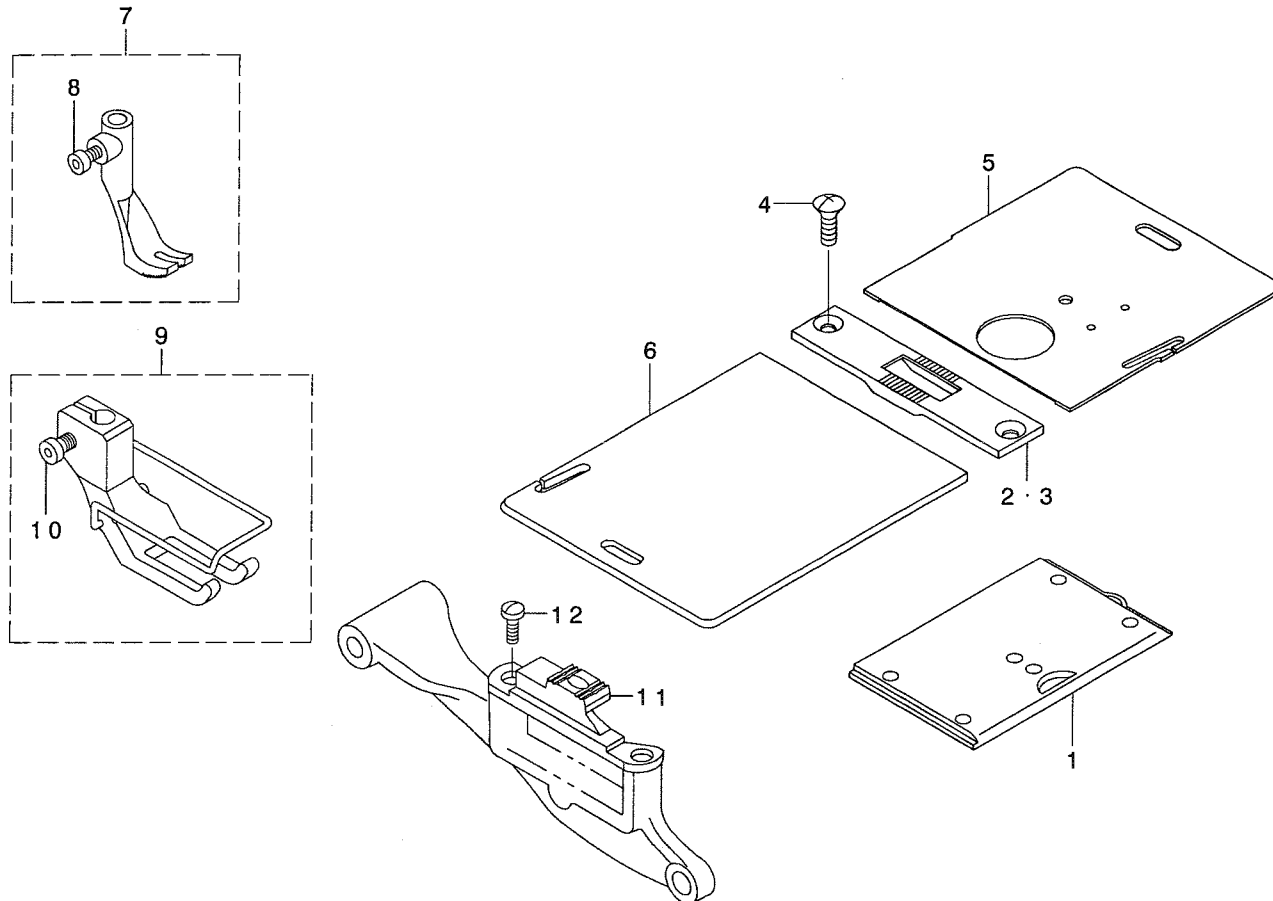
NOTE (注記)

01...FOR LU-2260*-*

LU-2260*-*用

20. GAUGE COMPONENTS(LU-2210 STANDARD PARTS)

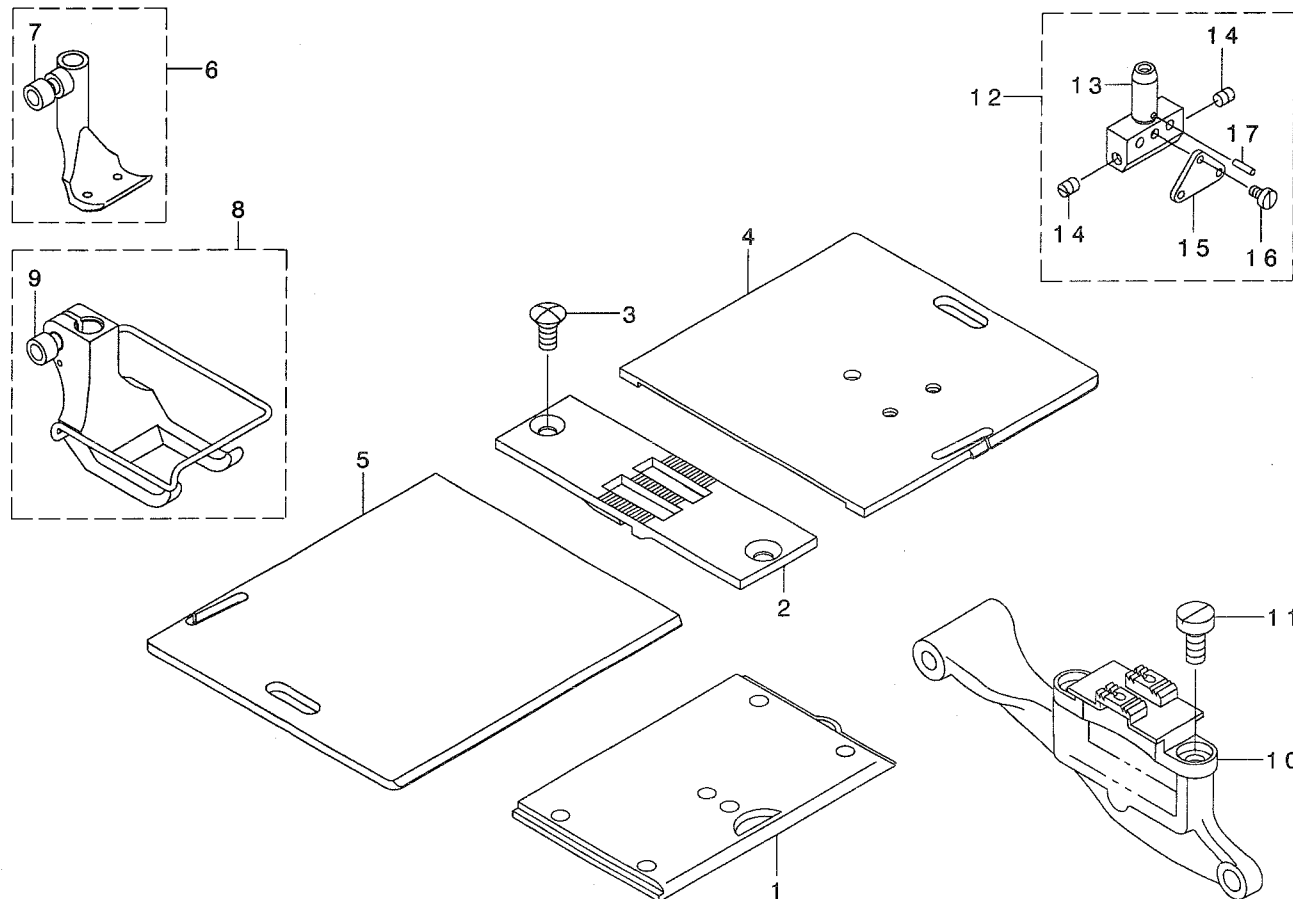
ゲージ関係 (LU-2210 標準品)



REF. NO	NOTE	PART NO.	DESCRIPTION	ヒョウメイ	Qty
1		107-01654	SLIDE PLATE ASM.	スベリイタ クミ	1
2		107-01704	THROAT PLATE	ハリイタ	1
3	01	107-02009	THROAT PLATE	ハリイタ(ハハ' ヒロ)	1
4		SS-2110915-SP	SCREW 11/64-40 L=8.5	マルサラネジ' 11/64-40 L=8.5	2
5		107-53150	SLIDER PLATE ASM., RIGHT	イトキリスベ' リイタ(ミキ')マト' ツキ クミ	1
6		107-01902	SLIDE PLATE ,LEFT	イトキリスベ' リイタ(ヒタ' リ)	1
7		107-11653	FEED FOOT ASM.	オクリアツ(クミ)	1
8		SM-6040552-TP	SCREW M4 L=4.5	ロツカクアナホ' ルト M4 L=4.5	(1)
9		107-12552	PRESSER FOOT ASM.	オサエアシ クミ	1
10		SM-6040802-TP	SCREW M4X0.7 L=8	ロツカクアナホ' ルト	(1)
11		107-17106	FEED DOG	オクリハ'	1
12		SS-6111010-SP	SCREW 11/64-40 L= 9.5	ヒラネジ' 11/64-40 L=9.5	2
		NOTE (注記)	01....OPTIONAL PARTS	オプション部品	

21. GAUGE COMPONENTS(LU-2260 STANDARD PARTS)

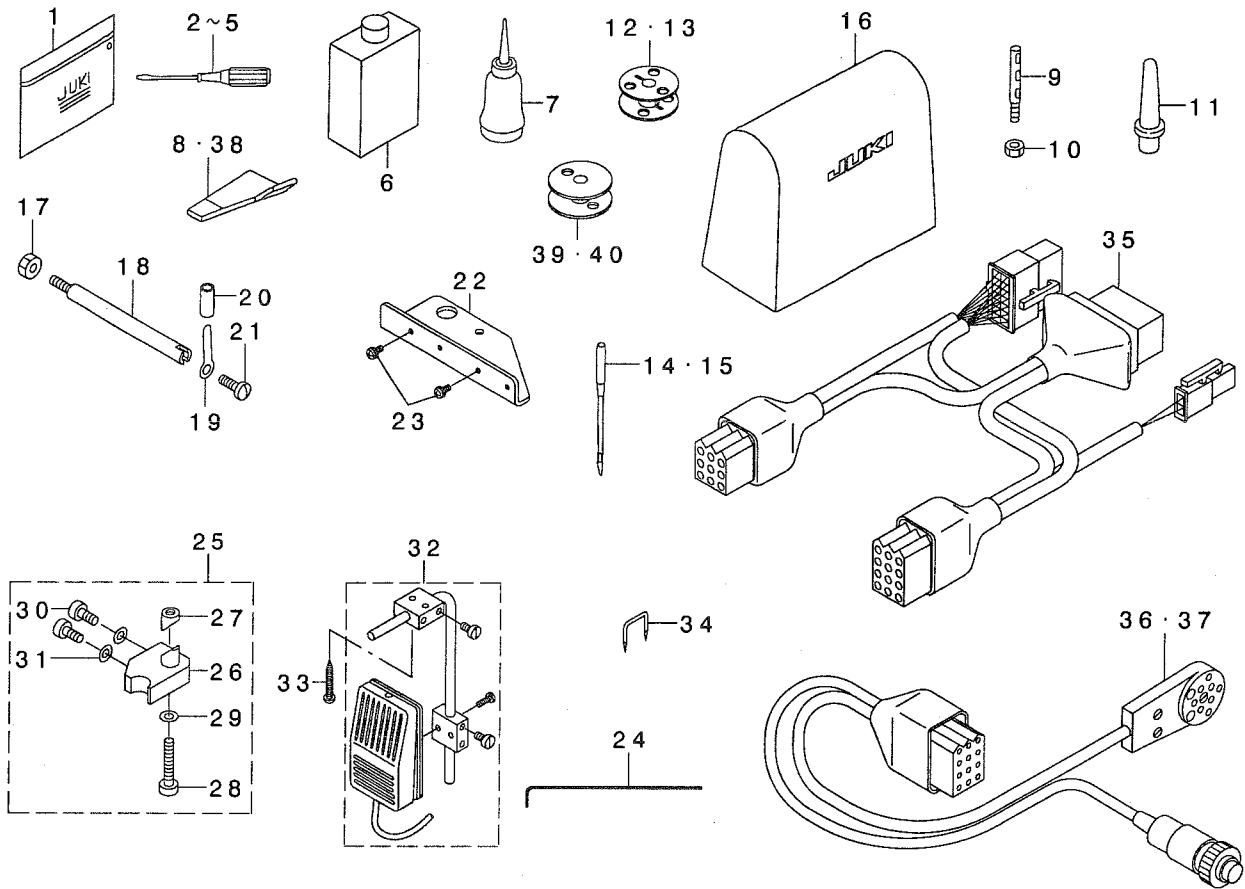
ゲージ関係 (LU-2260標準品)



REF. NO	NOTE	PART NO.	DESCRIPTION	品名	Qty
1		107-01654	SLIDE PLATE ASM.	スベリタ クミ	1
2		107-84809	THROAT PLATE(10MM)	ハリタ(10MM)	1
3		SS-2110915-SP	SCREW 11/64-40 L=8.5	マルサネジ 11/64-40 L=8.5	2
4		107-86002	SLIDE PLATE,RIGHT 10-1 8MM	スベリタ(ミキ)10-1 8MM	1
5		107-86408	SLIDE PLATE,LEFT 10- 18MM	スベリタ(ヒタリ)10- 18MM	1
6		107-83355	FEED FOOT ASM. 10MM	オクリアシ(クミ)10MM	1
7		SM-6040552-TP	SCREW M4 L=4.5	ロツカクアナホルト M4 L=4.5	(1)
8		107-81854	PRESSER FOOT ASM.	オサエアシ(クミ)10MM	1
9		SM-6040802-TP	SCREW M4X0.7 L=8	ロツカクアナホルト	(1)
10		107-80302	FEED DOG	オクリハ (10MM)	1
11		SS-6111010-SP	SCREW 11/64-40 L= 9.5	ヒラネジ 11/64-40 L=9.5	2
12		107-77852	NEEDLE CLAMP ASM,10MM	ハリトメ(クミ)10MM	1
13		107-77803	NEEDLE CLAMP 10MM	ハリトメ(10MM)	(1)
14		SS-8080410-TP	SCREW 1/8-44 L=3.5	トメネジ 1/8-44 L=3.5	(2)
15		107-79106	NEEDLE BAR THREAD GUIDE PLATE	ハリホ ウイトカケ(10-18 MM)	(1)
16		SS-6060440-TP	SCREW 3/32-56 L=3.5	ヒラネジ	(1)
17		PS-0150065-KP	SPRING PIN 1.5X6	スプリングピン 1.5X6	(1)

22. ACCESSORIES PARTS COMPONENTS

付属品関係



REF. NO	NOTE	PART NO.	DESCRIPTION	品名	Qty
1		B9101-552-000	ACCESSORY BOX	7ツ クレハコ	1
2	03	B9109-555-000	SCREW DRIVER, LARGE	ドライバ - 大イ	1
3		B9110-012-000	SCREW DRIVER, MIDDLE	ドライバ - (中ユウ)	1
4		B9111-012-000	SCREW DRIVER, SMALL	ドライバ - (小ユウ)	1
5		B9106-804-000	SCREW DRIVER, SMALL	ドライバ - (小ユウ)	1
6		MDF-RX1600C0	DEFRIX OIL NO.1(600CC)	デフレックス油NO.1(600CC)	1
7		B9121-012-0A0	OILER ASM.	アブラシク	1
8		107-42203	FIXED SURGICAL KNIFE GAUGE	ゴキメスケ - シ	1
9		B1114-517-000	NEEDLE THREAD GUIDE PIN	針アンナイ	1
10		NS-6620310-SP	NUT 3/16-32	ワカクナツ 3/16-32	1
11		I10-73103	RUBBER CUSHION	トルク 押しゴム	1
12		107-59603	ALUMINUM BOBBIN (DOUBLE-CUT)	アルミボビン(ローレットツキ)	1
13	09	107-59603	ALUMINUM BOBBIN (DOUBLE-CUT)	アルミボビン(ローレットツキ)	2
14		MC-3210014-02	NEEDLE 134-35 #140-2	ハリ 134-35 #140-2	1
15	01	MC-3210014-02	NEEDLE 134-35 #140-2	ハリ 134-35 #140-2	2
16		I05-29808	COVER	トリアビニ - 箱カ	1
17		NS-6150430-SP	NUT 15/64-28	ワカクナツ 15/64-28	1
18		D7101-245-E00	SYNCHRONIZER HOLDER STUD	クシヨキキチヤク	1
19		D7102-245-E00	SYNCHRONIZER HOLDER PLATE	クシヨキキチヤク	1
20		BT-0630520-Z0	HOLDER COVER	ヒツエンチュウ	0.02
21		SS-7110710-SP	SCREW 11/64-40 L=7	ワシヤク 11/64-40 L=7	1
22		107-74701	PANEL FIXED SUPPORT PLATE	パネツクサツキヨイタ	1
23		SL-4041081-SC	SCREW M4 L=10	ナメツクサツキ M4 L=10	2
24	01	107-77407	WRENCH 2.5MM	ワカクレンヂ 2.5MM	1
25	03	107-35868	FIXING BASE ASM.	ツクサツキヨキトリツクサツキイ(クミ)	1
26		107-35801	FIXING BASE	ツクサツキトリツクサツキイ	(1)
27		107-37401	FIXING BASE NUT	ツクサツキトリツクサツキイナツ	(1)
28		SM-6063502-TP	SCREW M6 L=35	ワカクサツキ M6	(1)
29		WP-0621016-SD	WASHER 6.2X13X1	ヒツヤクサツキ 6.2X13X1	(1)
30		SM-6051602-TP	SCREW M5X0.8 L=16	ワカクサツキ M5X0.8 L=16	(2)
31		WP-0531000-SE	WASHER	ヒツヤクサツキ	(2)
32	02	GAK-A14040C0	KNEE SWITCH A ASM.	クサツキヒツヤク	1
33	02	SK-3514000-SC	WOOD SCREW D=5.1 L=40	ワカクサツキ D=5.1 L=40	2
34	02	MAO-11532000	CORD STAPLE	コードスタツプ	2
35	07	107-76953	RELAY CABLE ASM.	チユウケイケツカ	1
36	08	107-39654	CORD ASM.	ツクサツキヨキトリツクサツキ	1
37	08	107-39753	TOUCH BACK CORD ASM.	ヒツヤクサツキヨキトリツクサツキ	1
38	06	107-57409	COUNTER KNIFE GAUGE	ゴキメスケ - シ (2'イカマヨク)	1
39	04	102-31603	BOBBIN	ボビン	1
40	05	102-31603	BOBBIN	ボビン	2

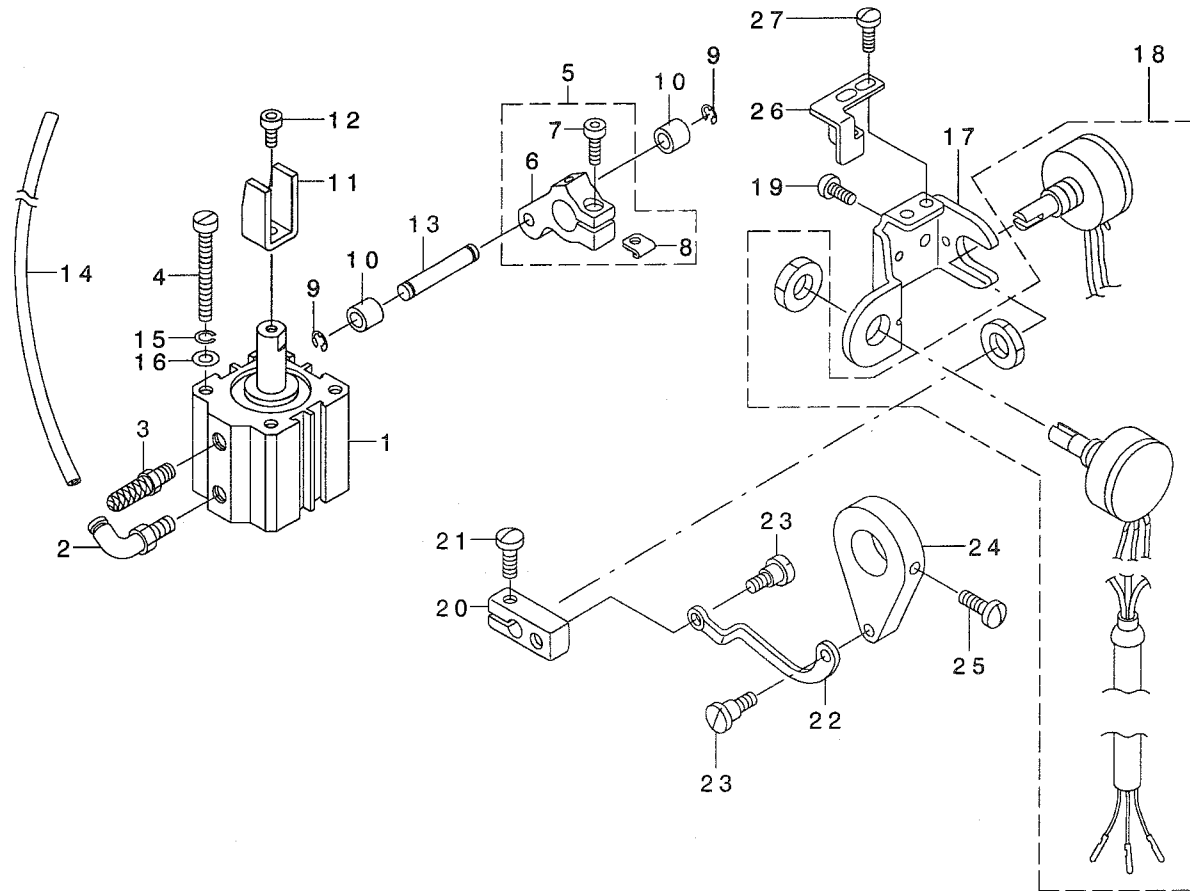
NOTE (注記)

01... FOR LU-2260*-*
 02... FOR DL KNEE SWITCH TYPE
 03... EXCEPT JA
 04... FOR LU-2210W-*
 05... FOR LU-2260W-*
 06... FOR LU-22*0W-*
 07... FOR 7 TYPE
 08... FOR 6 TYPE
 09... FOR LU-2260N-*

LU-2260*-*用
 DL膝スイッチ仕様用
 JA向けは除く
 LU-2210W-*用
 LU-2260W-*用
 LU-22*0W-*用
 7タイプ用
 6タイプ用
 LU-2260N-*用

23. MUTUAL RISING QUANTITY TRANSFER COMPONENTS

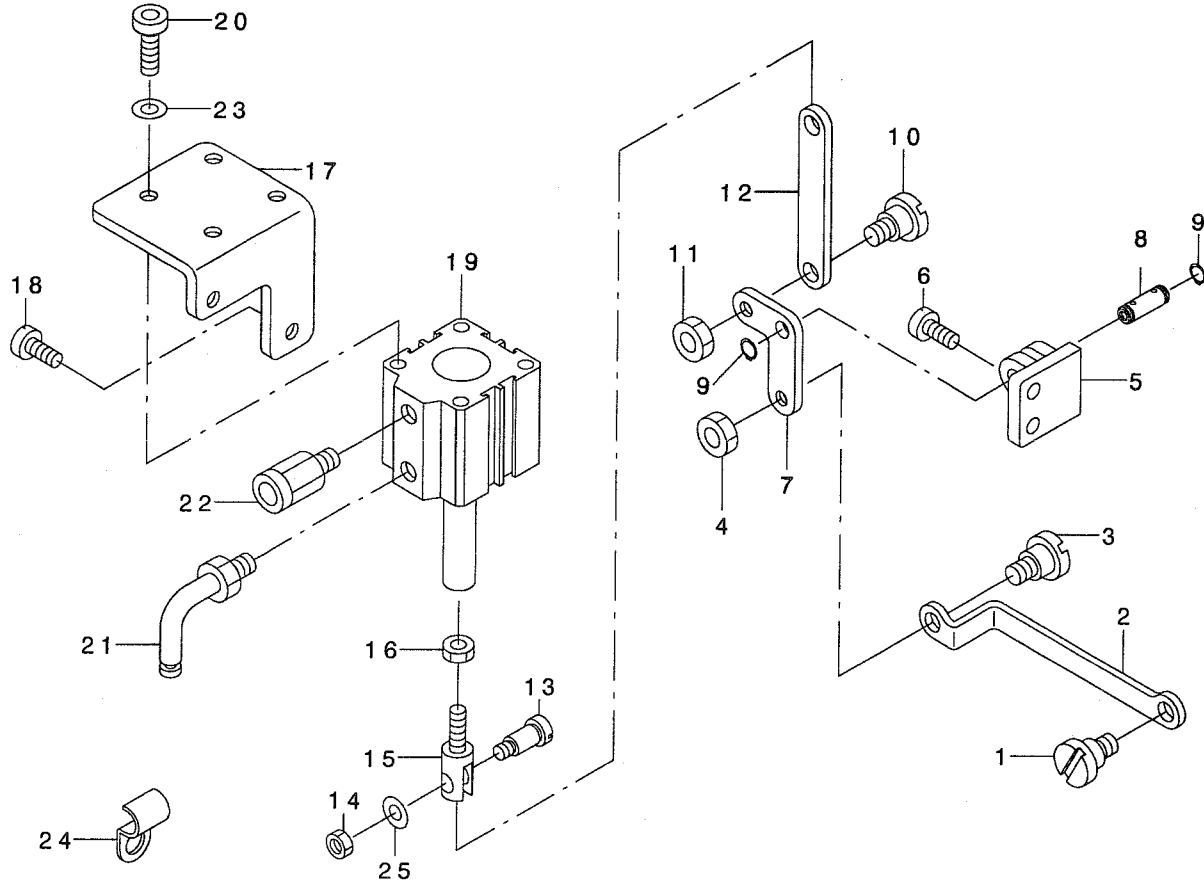
交互上昇量切替装置関係



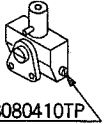

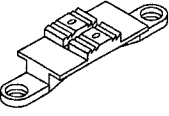
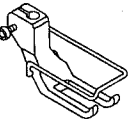
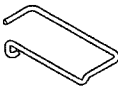

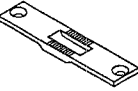
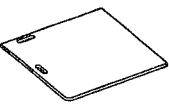

REF. NO	NOTE	PART NO.	DESCRIPTION	ヒョウメイ	Qty
1	01	PA-2502006-00	JIG CYLINDER	ジグ シリンダ	1
2	01	PJ-3040605-01	ELBOW	エルボ	1
3	01	PX-0105020-00	MUFFLER	マフラ	1
4	01	SM-6044500-SP	SCREW	ヒラネジ	2
5	01	107-35959	VERTICAL CYLINDER ARM ASM.	コウゴ シ ヨウケ シリンダ -ウデ (クミ)	1
6		107-35900	VERTICAL CYLINDER ARM	コウゴ シ ヨウケ シリンダ -ウデ	(1)
7		SM-6051402-TP	SCREW M5X0.8 L=14	ロツカクアナホ ルト	(1)
8		107-11406	SPACER B	スベ -サB	(1)
9	01	RE-0320000-KO	E-RING 3.2	Eカ タメワ 3.2	2
10	01	B3031-141-H00	CONNECTING STUD	タ キカ イト コロ	2
11	01	107-36007	ROLLER HOLDER	ロ-ラ-ウケ	1
12	01	SM-6050802-TP	SCREW M5X0.8 L=8	ロツカクアナホ ルト M5X0.7 L=8	1
13	01	B1504-210-000	CONNECTING SHAFT	ソレノイト レンケツシク	1
14	01	BT-0600401-EB	TUBE	チューブ	1, 2
15	01	WS-0410002-KN	SPRING WASHER	ハ ネサ ガ ネ M4	2
16	01	WP-0450846-SP	WASHER	ヒラサ カ ネ	2
17		107-37500	SPEED VOLUME FITTING PLATE	ソクト カハソ リュ-ムリツケイタ	1
18		107-38052	POTENTIAL METER ASM.	CDホ テンヨメ-タ(クミ)	1
19		SS-7110910-SP	SCREW 11/64-40 L=8.5	マルヒラネジ 11/64-40 L=8.5	2
20		107-37609	VOLUME ARM	ホ リュ-ムウデ	1
21		SS-7110910-SP	SCREW 11/64-40 L=8.5	マルヒラネジ 11/64-40 L=8.5	1
22		107-37708	SPEED VOLUME LINK	ソクト カハソ リュ-ムリンク	1
23		SD-0550212-TP	HINGE SCREW D=5.5 H=2.1	タ ンネジ D=5.5 H=2.1	2
24		107-37807	VOLUME LINK ARM	ホ リュ-ムリンクウデ	1
25		SS-7110910-SP	SCREW 11/64-40 L=8.5	マルヒラネジ 11/64-40 L=8.5	1
26		107-38755	PRESSER PLATE ASM.	ホ リュ-ムオサエイタ(クミ)	1
27		SS-7110510-SP	SCREW 11/64-40 L=5	マルヒラネジ 11/64-40 L= 5	2
		NOTE (注記)	01...OPTIONAL PART	オフ ション部品	

24. BACK TUCK COMPONENTS

バックタック関係




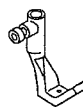

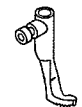




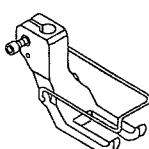

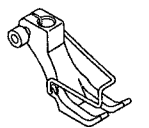
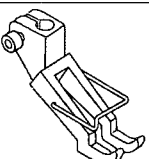

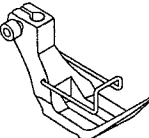


REF. NO	NOTE	PART NO.	DESCRIPTION	ヒソメイ	Qty
1		SD-0800352-SP	HINGE SCREW D= 8 H= 3.5	タ'ンネジ' D=8 H=3.5	1
2		107-36403	BACKWARD FEED ROD	キ'ヤクオクリロッド'	1
3		SD-0800352-SP	HINGE SCREW D= 8 H= 3.5	タ'ンネジ' D=8 H=3.5	1
4		NS-6150540-SP	NUT 15/64-28	ロツカクナツト 15/64-28	1
5		107-75807	LINK FITTING BASE	キ'ヤクオクリリンクトリツケタ'イ	1
6		SS-6151440-SP	SCREW 15/64-28 L=14	ヒラネジ' 15/64-28 L=14	2
7		107-75906	BACKWARD FEED LINK	キ'ヤクオクリリンク	1
8		107-18906	VERTICAL FEED LINK SHAFT	シ'ヨウケ'オクリリンクツ'ク	1
9		RC-0650811-KP	RETAINING RING	Cカ'タメツ	2
10		SD-0800402-TP	HINGE SCREW D= 8 H= 4	タ'ンネジ' D=8 H=4	1
11		NS-6150430-SP	NUT 15/64-28	ロツカクナツト 15/64-28	1
12		107-37302	CYLINDER CONNECTION RING	キ'ヤクオクリシリンダ'レンケツカン	1
13		SD-0791271-SP	HINGE SCREW D= 7.94 H=12.7	タ'ンネジ' D=7.94 H=12.7	1
14		NS-6150430-SP	NUT 15/64-28	ロツカクナツト 15/64-28	2
15		107-36601	CYLINDER KNUCKLE JOINT	キ'ヤクオクリシリンダ'-ナツクルツ'ヨイン	1
16		NM-6060001-SE	NUT M6	ロツカクナツト M6 1シユ	1
17		107-44506	CYLINDER INSTALLATION BASE	キ'ヤクオクリシリンダ'トリツケタ'イ	1
18		SS-6151440-SP	SCREW 15/64-28 L=14	ヒラネジ' 15/64-28 L=14	2
19		PA-3201502-00	JIG CYLINDER	シ'ク'シリンダ'	1
20		SM-6061802-TP	SCREW M6 L=18	ロツカクア'ナホ'ルト	4
21		PJ-3040651-02	ELBOW	エルボ'	1
22		PX-0151010-00	MUFFLER	マフラ	1
23		WP-0641601-SD	WASHER M6	ヒラサ'カ'ネ ミカ'キマル M6	4
24		B3538-112-000	OIL RETURN TUBE HOLDER	カンリユウ ハ'イフ'オサエ	1
25		WP-0621016-SD	WASHER 6.2X13X1	ヒラサ'カ'ネ 6.2X13X1	1

Needle width 針幅 mm	Set number 代表品番	Needle clamp asm. 針止め(組)	Needle rod thread rack 針棒糸かけ	Feed dog 送り歯	Presser foot asm. 押え足(組)	Finger guard 指ガード	Walking foot asm. 送り足(組)	Throat plate 針板	Sliding plate(left) 滑り板(左)	Sliding plate(right) 滑り板(右)
		 SS8080410TP	 SS6060440TP					 Max.stitch length=6mm 最大送りピッチ=6mm		
(4)	10784551	10777555	10779007	10780005	10781557	10786903	10783058	10784502	10786309	10701803
6	10784650	10777654	10779007	10780104	10781656	10786903	10783157	10784601	10786309	10701803
8	10784759	10777753	10779007	10780203	10781755	10786903	10783256	10784700	10786309	10701803
10	10784858	10777852	10779106	10780302	10781854	10787000	10783355	10784809	10786408	10786002
12	10784957	10777951	10779106	10780401	10781953	10787000	10783454	10784908	10786408	10786002
(14)	10785053	10778058	10779106	10780500	10782050	10787109	10783553	10785004	10786408	10786002
(16)	10785152	10778157	10779106	10780609	10782159	10787109	10783652	10785103	10786408	10786002
(18)	10785251	10778256	10779106	10780708	10782258	10787109	10783751	10785202	10786408	10786002
20	10785350	10778355	B1403526000	10780807	10782357	10787208	10783850	10785301	10786507	10786101
(22)	10785459	10778454	B1403526000	10780906	10782456	10787208	10783959	10785400	10786507	10786101
(24)	10785558	10778553	B1403526000	10781003	10782555	10787208	10784056	10785509	10786507	10786101
(30)	10785657	10778652	B1403526000	10781102	10782654	10787307	10784155	10785608	10786507	10786101
(36)	10785756	10778751	B1403526000	10781201	10782753	10787406	10784254	10785707	10786606	10786200

Note... Sets having () with needle width are specially made to order.
Sliding plate(right) and sliding plate(left) are not included in the set nos.
注記... 針幅に()のついているセットは、特別注文部品です。
代表品番の構成内容に滑り板(右)、滑り板(左)は含まれません。

26. TABLE OF EXCHANGING GAUGE PARTS(LU-2210*-*)(1)

交換ゲージ部品一覧表 (LU-2210*-*)(1)

Walking foot 上送り足 Presser foot 押え足									
	10711653	10711752	10711851	10711950	φ3 10745354 φ4 10745453 φ5 10745552 φ6 10745651	φ3 10746352 φ4 10746451 φ5 10746550 φ6 10746659	10712354	10712057	
	10712552	Standard 標準 	—	—	—	—	—	○	—
	10758456	02	—	—	—	—	—	○	—
	10712651	03 	—	—	—	—	—	○	—
	10712750	04 	05 	—	—	—	—	—	—

01...Without groove.

溝無しタイプ

To be used when the thread cannot be grasped at the sewing start.

縫い始めに糸が絡みにくい時に使用

02...For overlapped sections of material.

段部用

Common type for overlapped sections and flat sections,

Intermediate type between 10712552 and 10712651.

段部用・平部でも使用できる両用タイプ,10712552と10712651の中間タイプ

03...For overlapped sections of material.

段部用

To be used when overlapped sections cannot be smoothly fed.

段部での乗り越えが悪い時に使用

04...For light-weight sponge.

薄いスポンジ用

To be used for resilient materials such as sponge.

スポンジ等の弾力性の有る素材に使用

05...For heavy-weight sponge.








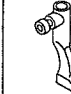
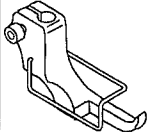

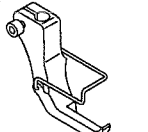

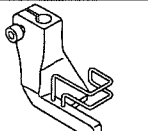


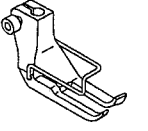
厚いスポンジ用

To be used for further resilient materials.

より弾力性の有る素材に使用

27. TABLE OF EXCHANGING GAUGE PARTS(LU-2210*-*)(2)

交換ゲージ部品一覧表 (LU-2210*-*)(2)

Walking foof 上送り足									
		10711653	10711752	10711851	10711950	φ3 10745354 φ4 10745453 φ5 10745552 φ6 10745651	φ3 10746352 φ4 10746451 φ5 10746550 φ6 10746659	10712354 01	10712057
	10712859	—	—	02 	—	—	—	—	—
	10712958	—	—	—	03 	—	—	—	—
	φ3 10747350 φ4 10747459 φ5 10747558 φ6 10747657	—	—	—	—	04 	05 Adjustable 調整式 	—	—
	10713055	—	—	—	—	—	—	—	06

01...Without groove.

溝無しタイプ

To be used when the thread cannot be grasped at the sewing start.

縫い始めに糸が絡みにくい時に使用

02...Right-edge presser.

右片押え

To be used to sew edges of material.

エッジを縫製する場合に使用

03...Left-edge presser.

左片押え

To be used to sew edges of material.

エッジを縫製する場合に使用

04...For piping.

パイピング用

To be used for general piping processes.

一般のパイピング工程に使用

05...For piping.

パイピング用

Permits adjustment of the needle position with respect to the pipe.

パイプに対する針の位置が調整出来ます

06...Wide type.

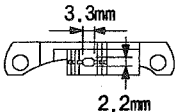
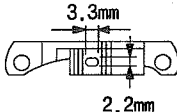
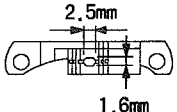
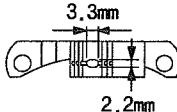
幅広タイプ

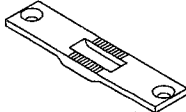
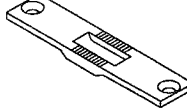
To be used when a sewing product cannot be smoothly fed.

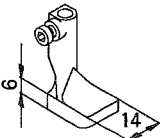
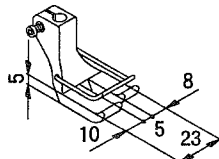
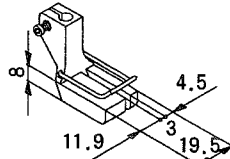
縫製物の送りが悪い場合に使用

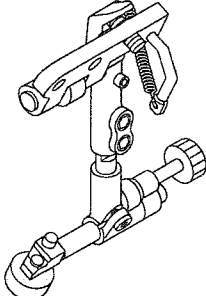
28. TABLE OF EXCHANGING GAUGE PARTS(LU-2210*-*)(3)

交換ゲージ部品一覧表 (LU-2210*-*)(3)

Feed dog 送り歯			
			
10717106	10717205	10717304	10739001
Standard 標準	Without groove To be used when the thread cannot be grasped at the sewing start. 溝無しタイプ 縫い始めに糸が絡みにくい 時に使用	For fine thread 細糸用	Wide type 巾広タイプ

Throat plate 針板	
	
10701704	10702009
Standard 標準	Wide type 巾広タイプ

For machining 加工用		
		
10712255	10748358	10713253
To be machined to a walking foot 送り足加工用	Type B to be machined to a presser foot B 押え足加工用 B	Type A to be machined to a presser foot 押え足加工用 A

H152 MAH-152010A0 Swing edge guide 吊り定規


NUMERICAL INDEX OF PARTS

索引

PART NO 品番	PAGE 頁	REF NO	PART NO 品番	PAGE 頁	REF NO	PART NO 品番	PAGE 頁	REF NO	PART NO 品番	PAGE 頁	REF NO
107-43508	34	22	107-72200	16	33						
107-43656	34	19	107-72309	14	12						
107-43805	10	33	107-72408	20	36						
107-44118	2	26	107-72507	16	26						
107-44308	10	24	107-72705	20	1						
107-44506	40	17	107-72804	14	11						
107-44704	24	8	107-72804	16	35						
107-44803	24	9	107-72952	34	9						
107-44902	24	11	107-73000	30	71						
107-45800	2	40	107-73109	24	58						
107-45909	4	20	107-73356	24	56						
107-46709	12	5	107-73364	24	29						
107-46907	30	78	107-73406	24	46						
107-47269	32	48	107-73505	24	57						
107-48002	4	57	107-73554	24	31						
107-48101	34	17	107-73703	24	41						
107-48507	32	51	107-73802	24	42						
107-48705	32	54	107-74008	2	34						
107-48804	32	52	107-74305	8	28						
107-48903	32	65	107-74651	2	4						
107-49109	32	53	107-74701	38	22						
107-51303	8	38	107-75302	18	36						
107-52202	22	4	107-75500	4	27						
107-52202	22	26	107-75609	4	52						
107-52301	22	5	107-75658	4	51						
107-52301	22	27	107-75807	40	5						
107-52418	22	14	107-75906	40	7						
107-52467	22	3	107-76656	4	32						
107-52707	32	71	107-76664	4	31						
107-53002	30	11	107-76953	38	35						
107-53002	30	36	107-77308	2	18						
107-53150	36	5	107-77407	38	24						
107-54505	14	19	107-77803	37	13						
107-54604	14	48	107-77852	37	12						
107-54802	4	38	107-79106	37	15						
107-54901	2	42	107-80302	37	10						
107-55007	34	23	107-81854	37	8						
107-55155	34	20	107-83355	37	6						
107-55205	34	25	107-84809	37	2						
107-55403	30	38	107-86002	37	4						
107-55502	28	27	107-86408	37	5						
107-55601	18	6	107-95102	24	60						
107-55601	20	7	107-95151	24	30						
107-55700	2	22	110-07101	8	29						
107-56500	25	37	110-20401	4	22						
107-56609	24	61	110-20500	4	24						
107-56708	22	43	110-20609	4	23						
107-56757	22	24	110-45101	24	44						
107-56757	22	25	110-71800	28	17						
107-56807	22	39	110-72402	24	43						
107-56906	22	36	110-73103	38	11						
107-57003	22	28	111-85105	35	35						
107-57409	38	38	111-85204	35	27						
107-59603	22	22	111-85501	35	31						
107-59603	22	23	119-56703	24	36						
107-59603	38	12	119-66504	35	34						
107-59603	38	13	119-69508	35	36						
107-60304	30	20	137-07500	12	39						
107-70303	18	25									
107-70352	18	4	210-54903	30	44						
107-70402	18	22	226-03708	2	35						
107-70402	20	22	229-30309	35	14						
107-70501	18	43	229-30358	35	1						
107-70501	20	43	229-30408	35	10						
107-71103	6	25	229-30507	35	9						
107-71251	4	36	229-30705	35	7						
107-71269	4	35	229-30804	35	5						
107-71301	30	23	229-30903	35	4						
107-71459	10	40	229-31000	35	3						
107-71509	30	18	229-31109	35	2						
107-71707	20	25	229-31208	35	15						
107-71756	20	4	229-31307	35	11						
107-71806	16	15	229-31406	35	8						
107-71905	16	24									
107-72002	16	29									
107-72101	16	31									

MEMO

JUKI®

JUKI CORPORATION
INTERNATIONAL SALES DIVISION
8-2-1, KOKURYO-CHO,
CHOFU-SHI, TOKYO 182, JAPAN
PHONE : 03(3430)4001-5
FAX : 03(3430)4909 . 4914 . 4984
TELEX : J22967

JUKI 株式会社

〒182 東京都調布市国領町8-2-1
TEL. 03-3480-1111(代表)

国内営業本部
TEL. 03-3480-1113(ダイヤルイン)

お問い合わせ、ご相談は
To order or for further
information,
please contact :

※このパーツリストは商品改良のため予告なく変更する事があります。
* The description covered in this parts list is subject to change for improvement of the commodity without notice.
※このパーツリストは、1997年12月現在の商品仕様で編集したものです。
* This parts list is edited in accordance with the product specifications as of December 1997.