

JUKI

Cylinder-Bed 1-Needle, Needle Feed Lockstitch
Machine with Automatic Thread Trimmer

筒型一本針本縫針送り自動糸切りミシン

LS-246-4



PARTS LIST

BE010800PJA

No.0303-01

HOW TO MAKE USE OF THIS PARTS BOOK

パーツブックの見方

1. The part numbers of parts shown in the figure indicate the corresponding numbers (Ref. No.) shown by the Index.
 図に示された部品の品番は、図にふられているNo.(Ref.No.)に対応するインデックスによって、その品番がわかります。

2. Explanation of codes
 記号の説明

1) Codes on the "Note" column
 "注記" 欄の記号

- ① ☆..... means this part is changed from the previous parts book.
 前回のパーツブックに対して今回変更された部品を意味します
- ② #01..... refer to the "Note" explanation at bottom of page.
 #01 ページ下の "注記" の説明を参照して下さい

2) Codes on the "E.C. (Engineering change)" column
 "変更年月" 欄の記号

- ① A.10/83.... Added from October, 1983
 1983年10月より追加された
- ② D.10/83.... Obsoleted from October, 1983
 1983年10月より削除された

③ When previous parts (Obsoleted part) and new parts (Added parts) are not interchangeable with each other:
 部品の互換性がない変更の場合

In this case, even obsoleted part (D.) can be ordered with the obsoleted part number, so select the parts with changed dates and place your orders.
 この場合は削除(D)された品番でもご注文できますから、変更年月により、いずれかの部品を選択してご注文下さい。

Example (例)

Ref. No.	Note 注記	Part No. 品番	Description	E.C. 変更年月	品名	Amt. Req. 数量
1	☆	B1401-100-000	Needle bar	D.10/83	ハリホー	-
1-1	☆	B1401-100-000-A	Needle bar	A.10/83	ハリホー	1
2	☆	B1105-200-000	Frame cover	D.10/83	B1105-300-000	-
	☆	B1105-300-000	Frame cover	A.10/83	フレームカバー	1

④ In case when previous parts and new part are interchangeable with each other:
 部品の互換性がある場合の変更

In this case the new part number is replaced on the "品名 (Japanese)" column of the previous parts, so please order by the new part number.
 この場合は、旧部品の和文品名欄にそれにかわる新しい品番が記入してありますので、新しい品番でご注文下さい

⑤ C.10/83

1	☆	B1105-500-000	Frame cover	C.10/83	B1105-600-000	1
		↑ Correct No. 正しい品番			↑ Wrong No. 誤り品番	

Please order by the correct part number.
 正しい品番でご注文下さい

⑥ M.10/83 The amount required is changed from October, 1983
 The new amount required is shown in the "Amt. Req." column.
 1983年10月より数量が変更になった この場合数量欄には新しい数量が表示してあります

3) Codes on the "Amt. Req." column
 "数量" 欄の記号

- ① 2 Indicates amount required is 2.
 数量、2個を表わします
- ② 2.0 Indicates length in meters. (unit is meter)
 長さ、2メートルを表わします (単位はメートルです)
- ③ - Indicates parts obsoleted from the parts book.
 このパーツブックから削除された部品です
- ④ (1) Indicates sub parts which construct the assembly part.
 Assembly part is shown as "asm." and クミ in Japanese, in the "Description" column.
 組部品を構成している子部品を表わします 組部品は品名欄に英文で "asm." 和文でクミと表示してあります。

When Ordering The Spare Parts:

In order to ensure that we deliver the correct parts to you, please clearly state when ordering the corresponding PART NUMBER (ex. B1109-012-A00) and also the PARTS BOOK NUMBER (ex. 0010-01, given at the top right of the cover) or the MACHINE SERIAL NUMBER, because there are some parts which have been changed.

補用部品注文の際のご注意

このパーツブックに記載されている補用部品をご注文の際は、部品の番号(例えば、B1109-012-A00)でご注文下さい。合わせて、ご覧のパーツブックの管理番号(表紙右上、例えば、No.0010-01)又は、機械番号をご連絡頂ければ幸いです。又、改良のため部品の一部が変更になる場合がありますのでご了承下さい。

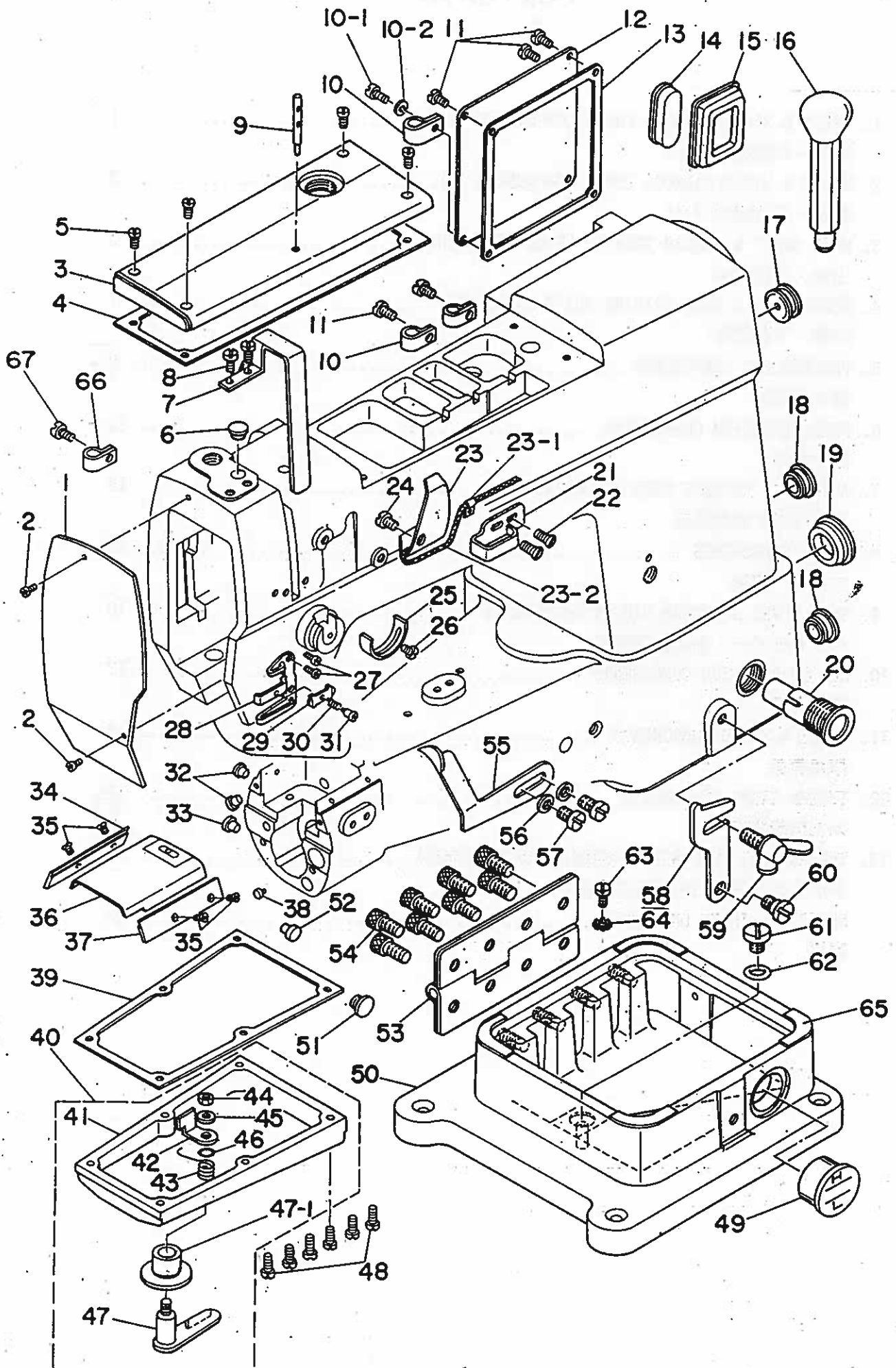
CONTENTS

目次

1. FRAME & MISCELLANEOUS COVER COMPONENTS (1).....	1
頭部・外装関係 (1)	
2. FRAME & MISCELLANEOUS COVER COMPONENTS (2).....	3
頭部・外装関係 (2)	
3. MAIN SHAFT & THREAD TAKE-UP LEVER COMPONENTS	5
上軸・天秤関係	
4. NEEDLE BAR & HOOK DRIVING SHAFT COMPONENTS	7
針棒・下軸関係	
5. PRESSER BAR COMPONENTS	9
押え棒関係	
6. FEED MECHANISM COMPONENTS	11
送り関係	
7. AUTOMATIC REVERSE FEED COMPONENTS	13
自動逆送り装置関係	
8. WIPER COMPONENTS	15
ワイパー関係	
9. BELT COVER & BOBBIN WINDER COMPONENTS	16
ベルトカバー・糸巻装置関係	
10. OIL LUBRICATION COMPONENTS	17
給油関係	
11. TABLE & STAND COMPONENTS	19
脚卓関係	
12. THREAD STAND COMPONENTS	21
糸立装置関係	
13. THREAD ROOT COMPONENTS (SPECIAL ORDER PARTS).....	22
糸引き装置関係 (特別注文部品)	
NUMERICAL INDEX OF PARTS	23
索引	

1. FRAME & MISCELLANEOUS COVER COMPONENTS (1)

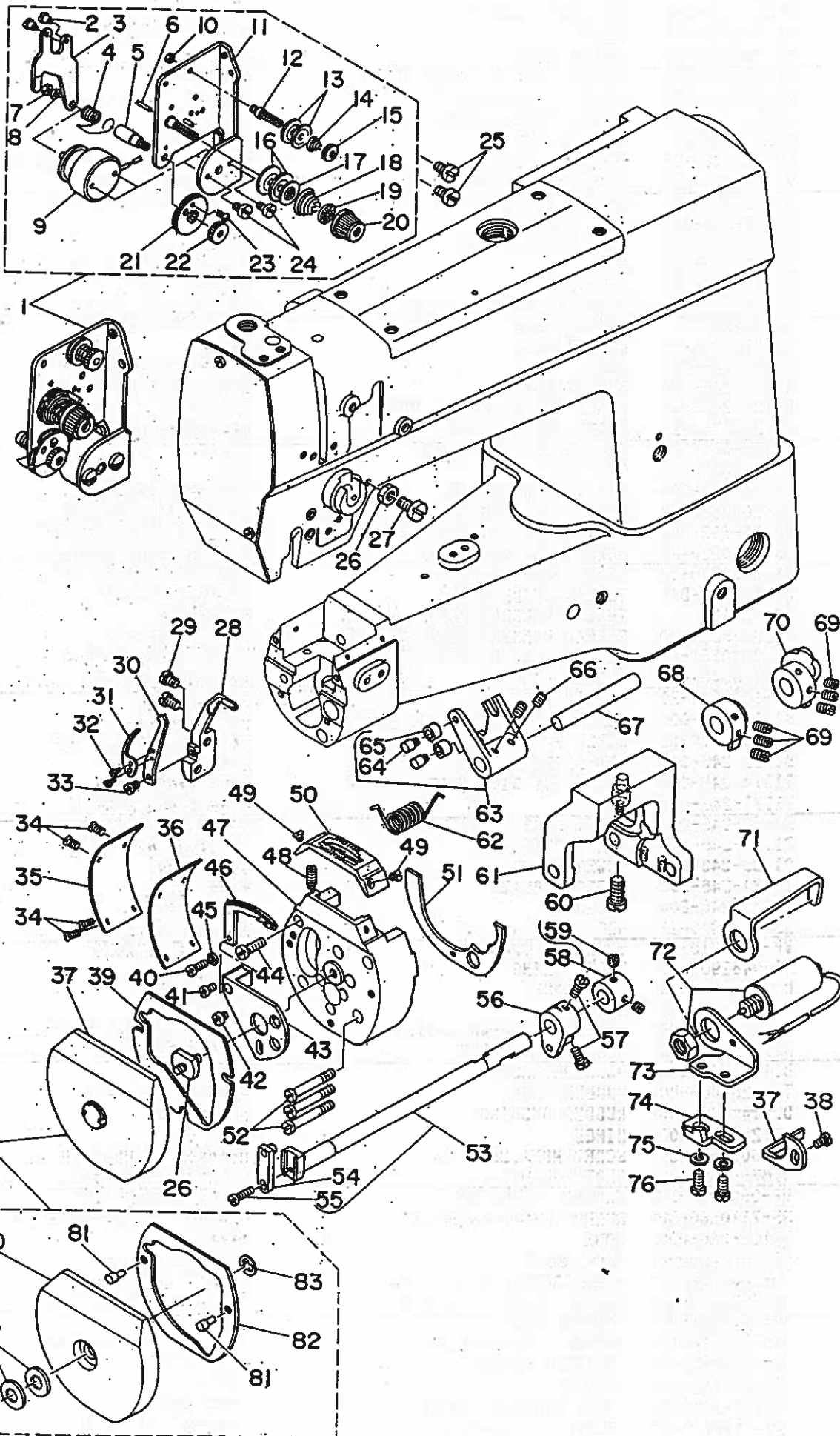
頭部・外装関係 (1)



REF. NO.	NOTE	PART NO.	DESCRIPTION	ヒ シ ャ イ	AMT.
1		B1121-246-000	FACE PLATE	メン イタ	1
2		SS-7090710-SP	SCREW 9/64-40 L=6.8	マルヒラネジ 9/64-40 L=6.8	2
3		B1124-246-000	TOP COVER	アーム ウワフタ	1
4		B1161-246-000	TOP COVER GASKET	アームフタ ハウキ	1
5		SS-7110910-SP	SCREW	マルヒラネジ 11/64-40 L=8.5	4
6		TA-1250406-R0	RUBBER PLUG	トメセン D=12.5 L=4	1
7		D1158-241-E00	THREAD TAKE-UP LEVER COVER	デンビシ カハ	1
8		SS-7150740-SP	SCREW 15/64-28 L=7	マルヒラネジ 15/64-28 L=7	2
9		B1114-051-000	NEEDLE THREAD GUIDE PIN	イトアンナイホ	1
10		MAZ-02508000	CORD HOLDER	コートヒキトメ	3
10-1		SS-7111120-SP	SCREW 11/64-40 L=10.5	マルヒラネジ 11/64-40 L=10.5	1
10-2		WP-0501016-SD	WASHER 5X10.5X1	ヒラチカネ 5X10.5X1	1
11		SS-7110710-SP	SCREW 11/64-40 L=7	マルヒラネジ 11/64-40 L=7	5
12		B1118-246-000	SIDE PLATE	マトイタ	1
13		B1167-246-000	SIDE PLATE GASKET	マトイタ ハウキ	1
14		B1171-246-000	PLUG	トライハアナトメセン (1)	1
15		B1170-246-000	CAP 777	ウワオクリマトトメセン	1
16		D1170-246-DAO	FRAME SUPPORT BAR ASM.	トウチサエ シク (クミ)	1
17		102-01200	RUBBER PLUG	オートシカアキヤラ	1
18		TA-2100904-R0	RUBBER PLUG	トメセン	2
19		B1172-246-000	PLUG	シモシク シカアナトメセン	1
20		B1843-246-0A0	BUTTON ASM.	アンセンソチホタンクミ	1
21		B1120-246-000	FRAME THREAD GUIDE, UPPER	イトアンナイウエ	1
22		SS-2090710-SP	SCREW 9/64-40 L=7	マルヒラネジ 9/64-40 L=7	2
23		B1140-051-000	TAKE-UP OIL SPLASHER	デンビシ ユホイタ	1
23-1		CQ-2000000-00	OIL WICK	ユシ	0.2
23-2		B1414-512-000	OIL WICK RETAINER	ハリホユシ トメカネ	1
24		SS-5090610-SP	SCREW 9/64-40 L=6	トラスネジ 9/64-40 L=6	1
25		B3138-512-000	TAKE-UP SPRING ADJUSTING PLATE	イトトリカネ アンナイ チョセツハン	1
26		SS-7090520-SP	SCREW 9/64-40 L=4.5	マルヒラネジ 9/64-40 L=4.5	1
27		SS-2090710-SP	SCREW 9/64-40 L=7	マルヒラネジ 9/64-40 L=7	2
28		D1130-246-DAO	THREAD GUIDE ASM.	イト アンナイ(シタ) (クミ)	1
29		101-29104	THREAD PRESSER PLATE	ハリイオサエイタ	(1)
30		B1132-521-000	THREAD PRESSER PLATE SPRING	ハリイ オサエイタ ハネ	(1)
31		SD-0380551-SL	HINGE SCREW D=3.80 H=5.5	タネネジ D=3.8 H=5.5	(1)
32		TA-1250406-R0	RUBBER PLUG	トメセン D=12.5 L=4	2
33		TA-1050504-R0	RUBBER PLUG	トメセン	1
34		B1113-246-000	BED SLIDE SIDE PLATE, LEFT	スハリ イタウケ (ヒタリ)	1
35		SS-2090520-SL	SCREW 9/64-40 L=5	マルヒラネジ 9/64-40 L=5	4
36		B1112-246-000	BED SLIDE	スハリ イタ	1
37		B1114-246-000	BED SLIDE SIDE PLATE, RIGHT	スハリ イタウケ (ミキ)	1
38		D1127-246-D00	PIN	ハリイ トタイウケピン	1
39		D1163-246-D00	LOWER COVER GASKET	ウツリメン フタ ハウキ	1
40		D1125-246-DAO	REAR COVER ASM.	ウツリメンフタ クミ ユシ	1
41		D1125-246-D00	LOWER COVER	ウツリメンフタ	(1)
42		D1134-246-D00	PRESSER PLATE	オシイタ	(1)
43		D1135-246-D00	SPRING	モトシ ハネ	(1)
44		NS-6090310-SP	NUT 9/64-40	ロウカクナツ 9/64-40	(1)
45		WP-0371016-SD	WASHER 3.7X8X1	ヒラチカネ 3.7X8X1	(1)
46		RO-0481901-00	RUBBER RING	オリシク	(1)
47		D1131-246-DAO	LEVER ASM.	レハ ケツコウ	(1)
47-1		D1133-246-D00	SPRING	レハシク メタル	(1)
48		SS-7111120-SP	SCREW 11/64-40 L=10.5	マルヒラネジ 11/64-40 L=10.5	6
49		B1173-246-000	OIL SIGHT WINDOW	アブラ レベルマト	1
50		B1103-246-000	MACHINE BASE	ハットウケタイ	1
51		TA-1250406-R0	RUBBER PLUG	トメセン D=12.5 L=4	1
52		D2414-141-E00	RUBBER BUSHING	ゴム フツシ	1
53		B1128-246-000	HINGE	チヨウハン	1
54		SM-8081542-CP	SCREW M8X1.25 L=15	ロウカクアサホルト M8 L=15	8
55		B1675-246-000	CLOTH GUIDE	ヌノ カイト (ミスキヨウ)	1
56		WP-0501016-SD	WASHER 5X10.5X1	ヒラチカネ 5X10.5X1	2
57		SS-7110840-SP	SCREW 11/64-40 L=7.8	マルヒラネジ 11/64-40 L=7.8	2
58		B1117-246-000	HOOK	カケカネ	1
59		B1116-246-000	WING BOLT	カケカネトメ チヨウネジ	1
60		SD-0800352-SP	HINGE SCREW D=8 H=3.5	タネネジ D=8 H=3.5	1
61		SS-7680870-SP	SCREW 9/32 L=8.0	マルヒラネジ 9/32-28 L=8	1
62		RO-0611801-00	RUBBER RING	オリシク	1
63		SS-7110710-SP	SCREW 11/64-40 L=7	マルヒラネジ 11/64-40 L=7	1
64		WT-0430002-KE	TOOTHED WASHER	ハウキチカネ	1
65		B1130-246-000	SPACER	スハチ	4
66		D2120-555-C00	CORD PRESSER (120V)	ナイロシ クランブ	1
67		SS-7110710-SP	SCREW 11/64-40 L=7	マルヒラネジ 11/64-40 L=7	1

2. FRAME & MISCELLANEOUS COVER COMPONENTS (2)

頭部・外装關係 (2)

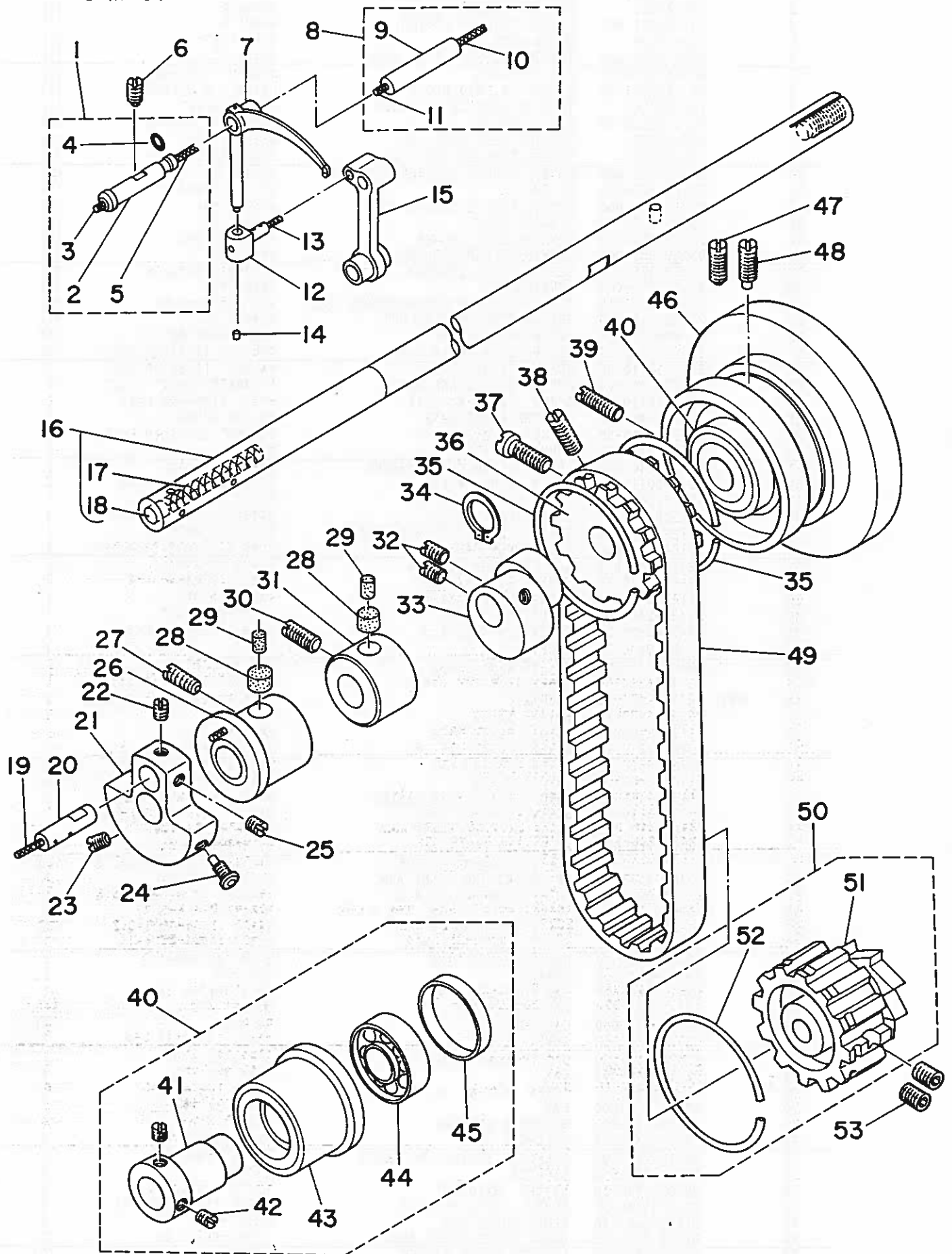


REF.NO.	NOTE	PART NO.	DESCRIPTION	ヒンメイ	AMT.
1		D3101-246-DA0	TENSION CONTROLLER ASM.	イトヨウウシ(クミ) (イトキリヨウ)	1
2		SD-0470281-SP	HINGE SCREW D=4.7 H=2.8	タニシク D=4.7 H=2.8	(2)
3		103-20505	TENSION RELEASE LEVER	イトユルメイタ	(1)
4		B3128-051-000	THREAD TAKE-UP SPRING, A	イトトリハネ	(1)
5		103-20109	SCREW STUD	イトトリハネシク	(1)
6		B3127-051-000	TENSION RELEASE PIN, SHORT	イトユルメ ヒオン	(1)
7		NS-6110310-SP	NUT 11/64-40	ロウカクナツ 11/64-40	(1)
8		WP-0450801-SD	WASHER 4.5X10.0X0.8	ヒラシ ガネ 4.5X10X0.8	(1)
9		103-20604	TENSION RELEASE SOLENOID	イトユルメ ソレノイト	(1)
10		NS-6110310-SP	NUT 11/64-40	ロウカクナツ 11/64-40	(1)
11		103-20059	TENSION POST BASE ASM.	イトヨウウシイタ クミ	(1)
12		101-24204	THREAD TENSION POST, A	タニイイトヨウウシネー A	(1)
13		B3214-047-000	BOBBIN WINDER TENSION DISC	イトチヨウウシ クラ	(2)
14		D3168-555-H0B	SPRING	タニイ イトチヨウウシハネ	(1)
15		B3216-047-000	BOBBIN WINDER TENSION NUT	イトチヨウウシ ナツト	(1)
16		B3126-051-000	TENSION DISC	イトチヨウウシ クラ	(2)
17		B3132-051-000	TENSION DISC HOLDER	イトチヨウウシクラ オヤエ	(1)
18		D3129-555-D00	THREAD TENSION SPRING	イトチヨウウシハネ	(1)
19		B3120-125-000	TENSION DISC STOPPER	イトチヨウウシクラ オイデントメ	(1)
20		B3119-771-000	TENSION NUT	イトチヨウウシナツト	(1)
21		B3137-527-0A0	THREAD TAKE-UP SPRING GUIDE ASM.	イトトリハネ アンナイ クミ	(1)
22		B3125-012-000	THREAD TENSION STUD NUT	イトチヨウウシ ナツト	(1)
23		SS-3090710-TP	SCREW 9/64-40 L=7	マルヒラネシク 9/64-40 L=7	(1)
24		SS-7110570-SP	SCREW 11/64-40 L= 4.8	マルヒラネシク 11/64-40 L=4.8	(2)
25		SS-7110710-SP	SCREW 11/64-40 L=7	マルヒラネシク 11/64-40 L=7	2
26		D2402-246-D00	MOVING KNIFE BASE SCREW	トウメスト タニイメネシク	1
27		SS-6111140-SP	SCREW 11/64-40 L=11	ヒラネシク 11/64-40 L=11	1
28		D2423-246-D00	COUNTER KNIFE BASE	コテイ ストトリウタタニイ	1
29		SS-7110510-SP	SCREW 11/64-40 L=5	マルヒラネシク 11/64-40 L= 5	2
30		D2421-246-D00	COUNTER KNIFE	コテイ スト	1
31		D2422-246-D00	LOWER THREAD CLAMP SPRING	シタイト クランプハネ	1
32		SS-6050110-TP	SCREW 5/64-64 L=1.2	ヒラネシク 5/64-64 L=1.2	2
33		SS-6090440-SP	SCREW 9/64-40 L= 4.0	ヒラネシク 9/64-40 L=4	1
34		SS-2080810-SP	SCREW 1/8-44 L=7.5	マルヒラネシク 1/8-44 L=7.5	4
35		D1123-246-D00	THROAT PLATE BASE SIDE COVER	アリイタ トタニイカワ フタ	1
36		D1164-246-D00	SIDE COVER GASKET	アリイタ トタニイカワ フタ ハウキン	1
37		D2416-246-D00	CAM FOLLOWER STOPPER	ジユウウシ ストウハ	1
38		SS-6110610-TP	SCREW 11/64-40 L=6	ヒラネシク 11/64-40 L=6	1
39		D1165-246-D00	FRONT COVER GASKET	マエカハ ハウキン	1
40		D2431-246-D00	ADJUSTING SCREW	メスアツ チヨウセイネシク	1
41		SS-7080520-SP	SCREW 1/8-44 L=4.9	マルヒラネシク 1/8-44 L=4.9	1
42		SS-6110440-TP	SCREW	ヒラネシク	1
43		D2401-246-D00	MOVING KNIFE BASE	トウ ストタニイ	1
44		SS-7111810-SP	SCREW 11/64-40 L=18	マルヒラネシク 11/64-40 L=18	1
45	#01	D2430-246-DOC	WASHER C	メスアツ チヨウセイネシク スハチ 1.55	1
46		D2420-246-D00	MOVING KNIFE	トウ スト	1
47		D1115-246-D00	THROAT PLATE BASE	アリイタ トタニイ	1
48		SS-8081210-TH	SCREW 1/8-44 L=11.5	トメネシク 1/8-44 L=11.5	1
49		SS-2090520-SL	SCREW 9/64-40 L=5	マルヒラネシク 9/64-40 L=5	2
50		D1105-246-D00	THROAT PLATE	イトキリ アリイタ (ウズモノヨウ)	1
51		D1162-246-D00	THROAT PLATE BASE GASKET	アリイタ トタニイ ハウキン	1
52		SS-7113110-SP	SCREW 11/64-40 L=31	マルヒラネシク 11/64-40 L=31	3
53		D2405-246-DA0	KNIFE DRIVING SHAFT ASM.	メス クトウ シク (クミ)	1
54		D2403-246-DB0	ADJUSTING PLATE ASM.	クトウチヨウセイイタ クミ	(1)
55		SS-7110830-SP	SCREW 11/64-40 L= 7.5	マルヒラネシク 11/64-40 L=7.5	(1)
56		D2407-246-DA0	KNIFE DRIVING CRANK ASM.	メス クトウ ウチ クミ	1
57		SS-7110910-TP	SCREW 11/64-40 L= 8.5	マルヒラネシク 11/64-40 L=8.5	2
58		CS-080081A-SH	THRUST COLLAR ASM. D=8.0 W=8	スラストウケ D=8 W=8 クミ	1
59		SS-8110320-SP	SCREW 11/64-40 L= 3.2	トメネシク 11/64-40 L=3.2	(2)
60		SS-6151440-SP	SCREW 15/64-28 L=14	ヒラネシク 15/64-28 L=14	1
61		D2409-246-D00	CAM FOLLOWER BASE	ジユウウシ トリウタタニイ	1
62		D2413-246-D00	SPRING	フウキ ハネ	1
63		D2410-246-DA0	CAM FOLLOWER ASM.	カム ジユウウシ (クミ)	1
64		D2412-246-D00	CAM ROLLER PIN	カム ローラ シク	(2)
65		D2411-246-D00	CAM ROLLER	カム ローラ	(2)
66		SS-8110510-SP	SCREW 11/64-40 L=5	トメネシク 11/64-40 L=5	2
67		D2425-246-D00	CAM FOLLOWER SHAFT	ジユウウシ シク	1
68		D2414-246-D00	CAM	イトキリ オウトウカム	1
69		SS-8660612-TP	SCREW 1/4-40 L= 6.0	トメネシク 1/4-40 L=6	6
70		D2415-246-D00	CAM	イトキリ フクトウカム	1
71		D2419-246-D00	SOLENOID STOPPER	ソレノイト ストウハ	1
72		D2417-246-DA0	SOLENOID ASM.	イトキリ ソレノイト (クミ)	1
73		D2418-246-D00	SOLENOID INSTALLING PLATE	ソレノイト トリウタイタ	1
74		D2424-246-D00	STOPPER	ストウハ	1
75		WP-0501016-SD	WASHER 5X10.5X1	ヒラシ ガネ 5X10.5X1	2
76		SS-6111140-SP	SCREW 11/64-40 L=11	ヒラネシク 11/64-40 L=11	2
77		D1122-246-DA0	FRONT COVER ASM.	マエカハ クミ	1
78		D1168-246-DA0	FRONT COVER SCREW ASM.	マエカハ トメネシク クミ	(1)
79		B3431-581-000	LIFTING LEVER GASKET	ハウキン	(2)
80		D1122-246-D00-A	FRONT COVER	マエカハ	(1)
81		D1166-246-D00	POSITIONING PIN	マエカハ アイチキヒオン	(2)
82		D1165-246-D00-A	FRONT COVER GASKET	マエカハ ハウキン	(1)
83		RE-0700000-K0	E-SHAPED SNAP RING (7MM)	Eカチメワ 7	(1)

Note(注記) #01..... Selective part 選択部品

3. MAIN SHAFT & THREAD TAKE-UP LEVER COMPONENTS

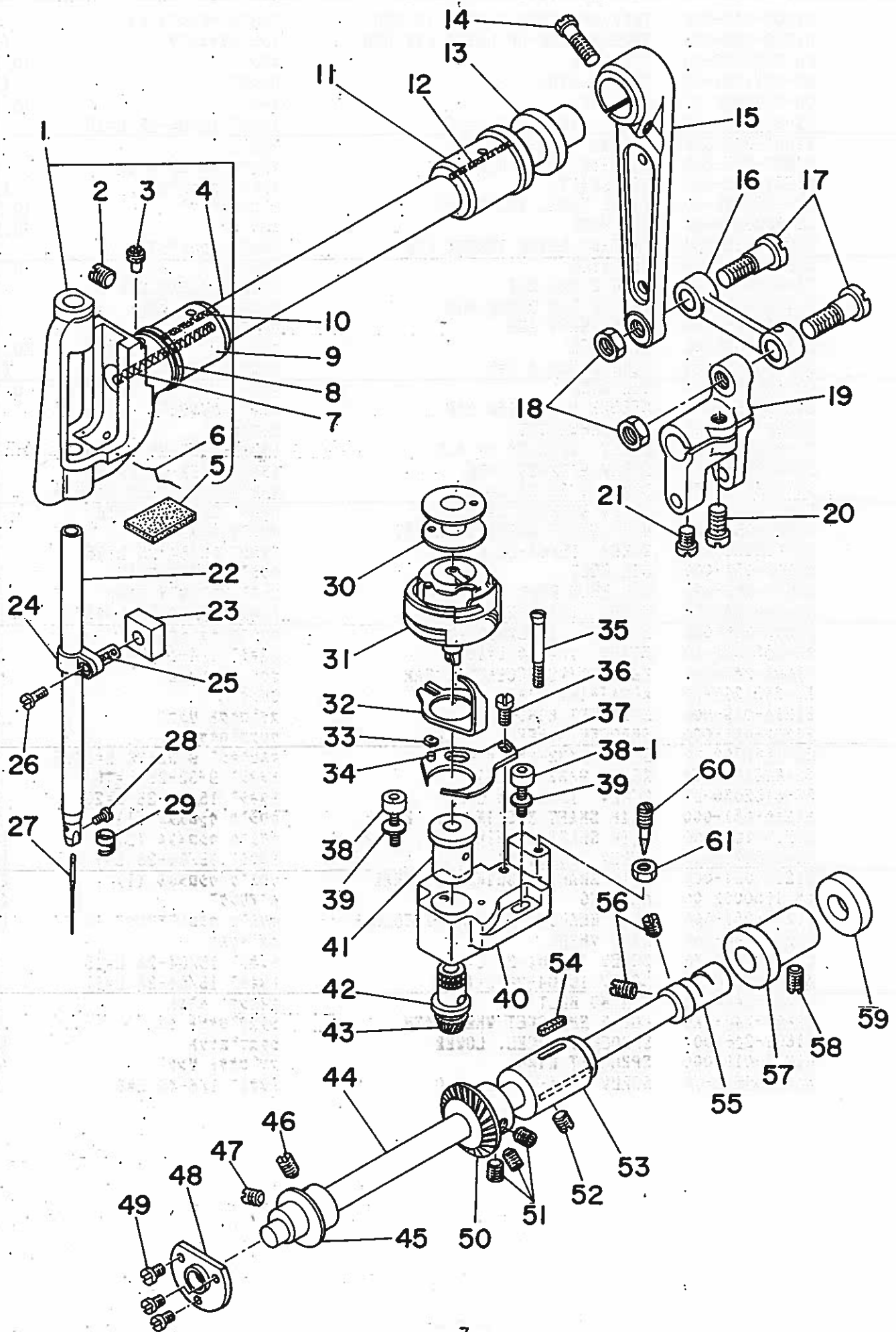
上軸・天秤關係



REF.NO.	NOTE	PART NO.	DESCRIPTION	ヒ ン メ イ	AMT.
1		B1906-246-0A0	TAKE-UP LEVER HINGE PIN ASM.	テンヒン ナサシツク クミ	1
2		B1906-528-000	THREAD TAKE-UP LEVER PIN ASM.	テンヒンナサシツク	(1)
3		CQ-2020000-00	OIL WICK	ユジン	(0.1)
4		RO-0371801-00	RUBBER RING	オリンク	(1)
5		CQ-2520000-00	OIL WICK	ユジン	(0.1)
6		SS-8151550-SP	SCREW 15/64-28 L=15	トメネジ 15/64-28 L=15	1
7		B1901-246-000-A	THREAD TAKE-UP LEVER	テンヒン	1
8		B1907-246-0A0	TAKE-UP LEVER PIN ASM.	テンヒン キューユシツク クミ	1
9		B1907-528-000	OIL SHAFT	テンヒンキューユシツク	(1)
10		BP-3000000-00	VINYL TUBE, WHITE D=3	ビニールパイプ	(0.2)
11		CQ-2020000-00	OIL WICK	ユジン	(0.2)
12		B1907-526-000	TAKE-UP LEVER THRUST PIN	テンヒン スライトツク	1
13		CQ-2020000-00	OIL WICK	ユジン	0.1
14		TA-0290301-M0	PLUG 2.9X3.2X3	トメセン D=2.9X3.2 L=3	1
15		B1408-246-000	NEEDLE BAR CRANK ROD	ハリホウ クランク ロット	1
16		B1201-246-0A0	MAIN SHAFT ASM.	ウワシツク (クミ)	1
17		CQ-3030000-00	OIL WICK	ユジン	(0.1)
18		TA-0500601-M0	PLUG D=5X5.4 L=6	トメセン D=5X5.4 L=6	(1)
19		CQ-5050000-00	OIL WICK	ユジン	0.1
20		B1210-051-000	NEEDLE BAR CRANK PIN	ハリホウ クランクピン	1
21		B1206-051-000	COUNTERWEIGHT	ウリアイオモリ	1
22		SS-8680540-SP	SCREW 9/32-28 L=4.5	トメネジ 9/32-28 L=4.5	1
23		SS-8681650-TP	SCREW 9/32-28 L=16	トメネジ 9/32-28 L=16	1
24		SS-7681750-TP	SCREW 9/32-28 L=16.5	マルヒラネジ 9/32-28 L=16.5	1
25		SS-8681650-TP	SCREW 9/32-28 L=16	トメネジ 9/32-28 L=16	1
26		B1202-051-000	MAIN SHAFT BUSHING, FRONT	ウワシツク マイメタル	1
27		SS-8151550-SP	SCREW 15/64-28 L=15	トメネジ 15/64-28 L=15	1
28		B1203-051-000	OIL FELT	ウワシツク マイメタル フィルト	2
29		B3517-009-000	OIL FELT REAR	ユーブ アフタラメ フィルト	2
30		SS-8151550-SP	SCREW 15/64-28 L=15	トメネジ 15/64-28 L=15	1
31		B1203-246-000	BUSHING, INTERMEDIATE	ウワシツク ナカ メタル	1
32		SS-8661030-SP	SCREW 1/4-40 L=10	トメネジ 1/4-40 L=10	2
33		B1605-246-000	FEED DRIVE ECCENTRIC CAM	オクリ アンジン カム	1
34		RC-2421211-KP	RETAINING RING	クリンク	1
35		B1214-019-000	SPROCKET RING	スプロケット リンク	2
36		B1302-051-000	SPROCKET WHEEL, UPPER	ウワスプロケット	1
37		SS-7681750-TP	SCREW 9/32-28 L=16.5	マルヒラネジ 9/32-28 L=16.5	1
38		SS-8681650-TP	SCREW 9/32-28 L=16	トメネジ 9/32-28 L=16	1
39		SS-8152030-SP	SCREW 15/64-28 L=20	トメネジ 15/64-28 L=20	1
40		B1216-051-000	MAIN SHAFT BUSHING 1, REAR	ウワシツク ウシロメタル (1)	1
41		B1217-051-000	MAIN SHAFT BUSHING (2), REAR	ウワシツク ウシロメタル (2)	(1)
42		SS-8150710-SP	SCREW 15/64-28 L=7	トメネジ 15/64-28 L=7	(2)
43		B1216-051-000	MAIN SHAFT BUSHING 1, REAR	ウワシツク ウシロメタル (1)	(1)
44		SB-1150002-00	BEARING	ベアリング	(1)
45		B1218-051-000	REAR BEARING RETAINING COLLAR	ウワシツク ウシロベアリング トメ	(1)
46		D1227-246-D00	HAND WHEEL	ハズミクルマ	1
47		SS-8151550-SP	SCREW 15/64-28 L=15	トメネジ 15/64-28 L=15	1
48		SS-8151780-SP	SCREW 15/64-28 L=17.0	トメネジ 15/64-28 L=17	1
49		B1301-246-000	TIMING BELT	タイミンク ベルト	1
50		B1839-246-0A0	LOWER SPROCKET WHEEL ASM.	シタスプロケット クミ	1
51		B1839-246-000	SPROCKET WHEEL, LOWER	シタスプロケット	(1)
52		B1214-019-000	SPROCKET RING	スプロケット リンク	(1)
53		SS-8660612-TP	SCREW 1/4-40 L=6.0	トメネジ 1/4-40 L=6	2

4. NEEDLE BAR & HOOK DRIVING SHAFT COMPONENTS

針棒・下軸關係



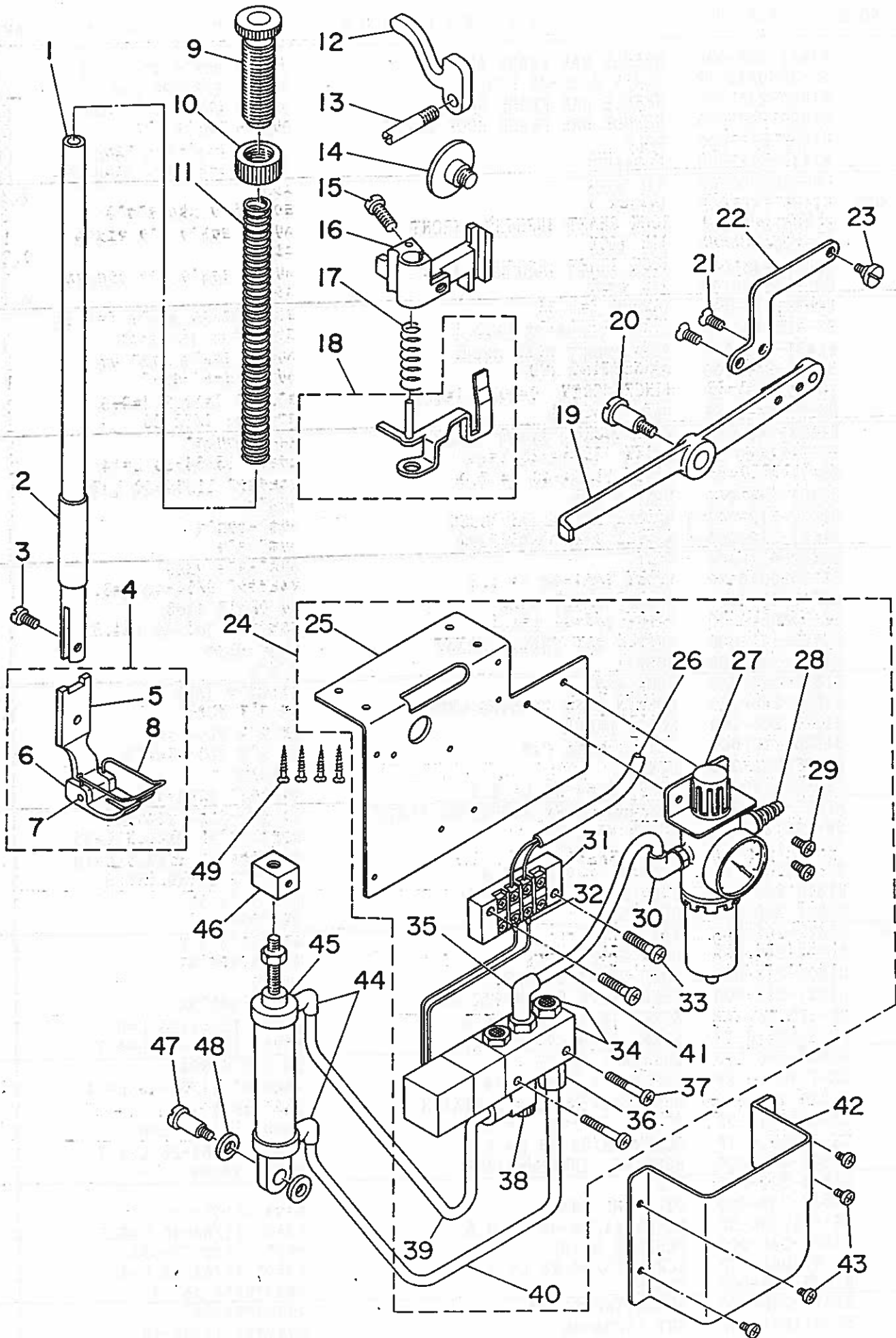
REF.NO.	NOTE	PART NO.	DESCRIPTION	ヒ シ ヂ イ	AMT.
1		B1421-246-0A0	NEEDLE BAR FRAME ASM.	ハリホウ ヨウトウ タイ (クミ)	1
2		SS-8680810-TP	SCREW 9/32-28 L=8.0	トメネジ 9/32-28 L=8	(1)
3		B1440-246-000	NEEDLE BAR FRAME SCREW	ハリホウ ヨウトウ タイ トメネジ	(1)
4		B1429-246-000	NEEDLE BAR FRAME ROCK SHAFT	ハリホウ ヨウトウ シク	(1)
5		B1422-512-000	FELT	ハリホ - ヨト - タイ フィルト	(1)
6		B1440-512-000	RETAINER	ハリホ - ヨト - タイ フィルト オサエ	(1)
7		CQ-2000000-00	OIL WICK	ユシ	0.2
8	#01	B1438-246-00B	WASHER B	ヨウトウシク メタル サカネ	1
9		B1430-246-000	ROCK SHAFT BUSHING, FRONT	ハリホウ ヨウトウ シク マイメタル	1
10		CQ-2000000-00	OIL WICK	ユシ	0.2
11		B1432-246-000	ROCK SHAFT BUSHING, REAR	ハリホウ ヨウトウ シク ウシロメタル	1
12		CQ-2000000-00	OIL WICK	ユシ	0.2
13		B1438-512-A00	WASHER T=1.35	ヨト - シクメタル サカネ T=1.35	1
14		SS-9152130-CP	SCREW 15/64-28 L=20.5	ロウカクボルト 15/64-28	1
15		B1431-246-000	ROCK SHAFT REAR CRANK	ハリホウ ヨウトウ コウブ ウテ	1
16		B1434-246-000	CONNECTING ROD	ハリホ - ヨト - ロウブ	1
17		SD-1020961-SP	HINGE SCREW D=10.2 H=9.6	タネネジ D=10.2 H=9.6	2
18		NS-6680410-SP	NUT 9/32-28	ロウカクナツ 9/32-28	2
19		B1628-246-000	FEED ROCKER SHAFT CRANK	スイハイ オクリウテ	1
20		SS-6151440-SP	SCREW 15/64-28 L=14	ヒラネジ 15/64-28 L=14	1
21		SS-7110720-TP	SCREW 11/64-40 L= 7.0	マルヒラネジ 11/64-40 L=7	1
22		B1401-246-000	NEEDLE BAR	ハリホウ	1
23		B1437-512-000-A	NEEDLE BAR SLIDE BLOCK	ハリホ - カクコマ	1
24		B1411-512-000-A	NEEDLE BAR CONNECTION	ハリホ - タキ	1
25		B1412-051-000	FELT	ハリホ - タキ フィルト	1
26		SS-7090910-SP	SCREW 9/64-40 L= 8.5	マルヒラネジ 9/64-40 L=8.5	1
27		MDP-17BB1600	NEEDLE DPX17 #16B	ハリ DPX17 #16B	1
28		SS-7080510-TP	SCREW 1/8-44 L=4.5	マルヒラネジ 1/8-44 L=4.5	1
29		B1418-141-H00	NEEDLE BAR THREAD GUIDE	ハリホ - イトカ	1
30		D1854-246-D00	BOBBIN	ホヒン	1
31		D1830-246-DA0	HOOK ASM.	イトキリカマ (クミ)	1
32		B1824-246-000	BOBBIN CASE OPENING LEVER	ナカ カマ アンナイ	1
33		B1827-246-000	SLIDE BLOCK	ナカ カマ アンナイ コロ	1
34		B1826-246-000	SLIDE BLOCK PIN	ナカ カマ アンナイ コロシク	1
35		B1835-246-000	SCREW	カマトメネジ	1
36		SS-7090710-SP	SCREW 9/64-40 L= 6.8	マルヒラネジ 9/64-40 L=6.8	1
37		B1825-246-000	OPENING LEVER ADJUSTING PLATE	ナカ カマ アンナイ チヨウセツイタ	1
38		SM-6051202-TR	SCREW M5 L=12	ロウカクアナボルト M5X0.8 L=12	1
38-1		SM-6051002-TR	SCREW M5 L=10	ロウカクアナボルト M5X0.8 L=10	1
39		WP-0520656-SA	WASHER 5.2X9.5X0.6	ヒラサカネ 5.2X9.5X0.6	2
40		B1810-246-0A0-A	HOOK SHAFT SADDLE ASM.	カマシクタイ クミ	1
41		B1834-246-000-A	BUSHING	カマシクメタル	1
42	#01	B1820-246-00B	WASHER B	カマシクサカネ B	2
43		B1833-246-000	HOOK SHAFT GEAR	カマシクカチハクメ	1
44		D1801-246-D00-A	HOOK DRIVING SHAFT.	シタシク	1
45		B1821-246-000	FEED DRIVE ECCENTRIC CAM	オクリ シヨウケカム	1
46		SS-8150580-SP	SCREW 15/64-28 L= 5.0	トメネジ 15/64-28 L=5	1
47		SS-8150510-TP	SCREW 15/64-28 L= 4.7	トメネジ 15/64-28 L=4.7	1
48		D1802-246-D00	BUSHING, FRONT	シタシク マイメタル	1
49		SS-7110410-SP	SCREW 11/64-40 L=4	マルヒラネジ 11/64-40 L= 4	3
50		B1836-246-000A	HOOK DRIVING SHAFT PINION	シタシクカチハクメ	1
51		SS-8660612-TP	SCREW 1/4-40 L= 8.0	トメネジ 1/4-40 L=6	3
52		SS-8150510-TP	SCREW 15/64-28 L= 4.7	トメネジ 15/64-28 L=4.7	1
53		B1803-246-000	BUSHING, INTERMEDIATE	シタシク ナカメタル	1
54		D1834-246-D00	FELT	フィルト	1
55		B3513-246-000	OIL PUMP SHAFT	キユウ ホンブシク	1
56		SS-8110750-SP	SCREW 11/64-40 L= 6.5	トメネジ 11/64-40 L=6.5	2
57		B1804-246-000	PLUNGER METAL	シタシク プランジヤメタル	1
58		SS-8150510-TP	SCREW 15/64-28 L= 4.7	トメネジ 15/64-28 L=4.7	1
59		B1842-246-000	SPACER	シタスブ ロウブ スパサ	1
60		B1814-246-000	ADJUSTING SCREW	ユリヨウチヨウセツネジ	1
61		NS-6110310-SP	NUT 11/64-40	ロウカクナツ 11/64-40	1

Note(注記) #01..... Selective part

選択部品

5. PRESSER BAR COMPONENTS

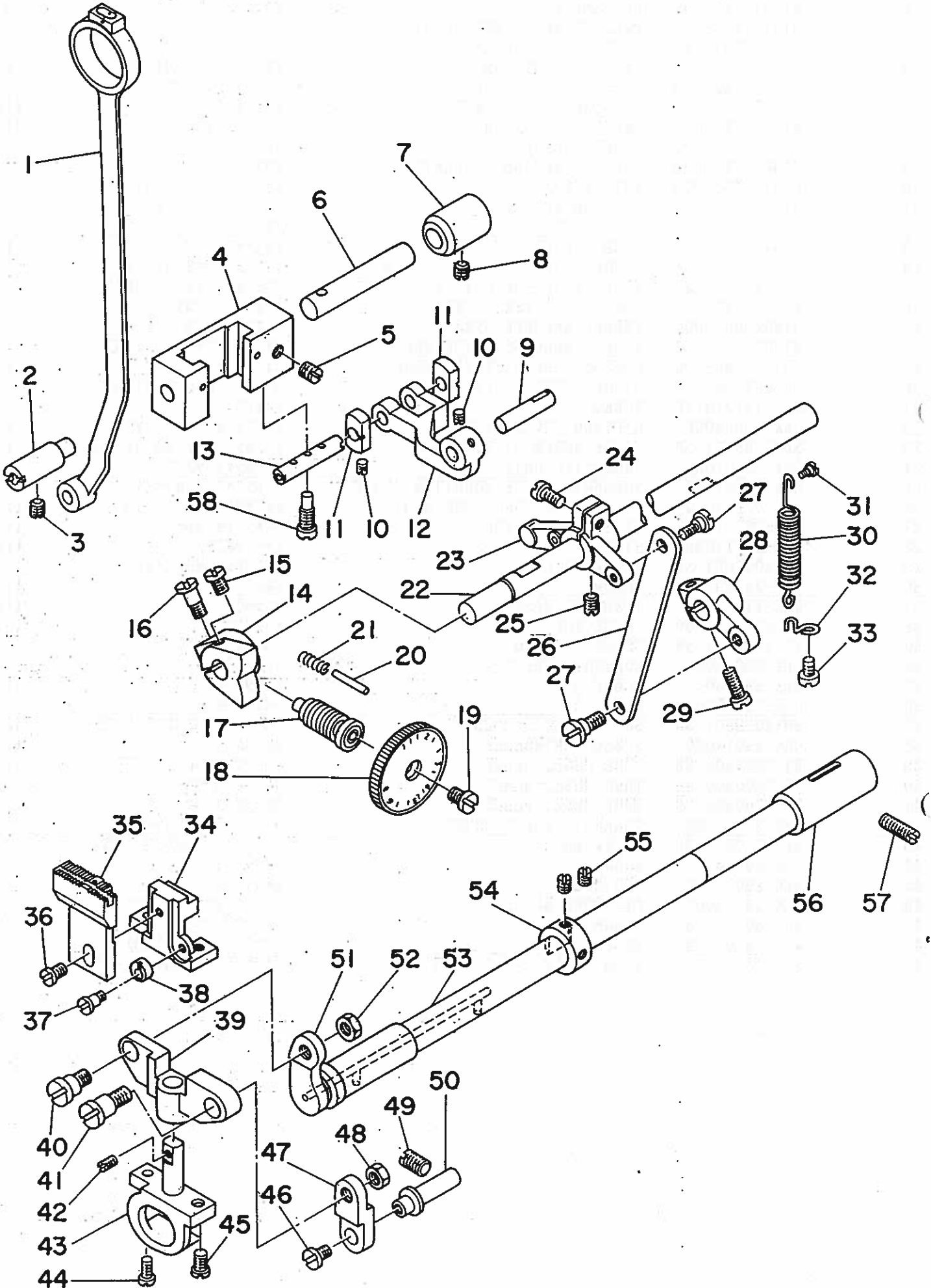
押え棒関係



REF.NO.	NOTE	PART NO.	DESCRIPTION	ヒ	ン	メ	イ	AMT.
1		B1501-241-H00	PRESSER BAR	オサエホ ^ホ				1
2		B1510-155-000	PRESSER BAR LOWER BUSHING	オサエホ ^ホ	シタメタル			1
3		SS-6090910-TP	SCREW 9/64-40 L=9	ヒラネジ ^シ	9/64-40	L=9		1
4		B1525-246-0A0	PRESSER FOOT ASM. P=4	オサエ (クミ) (P=4)				1
5		B1525-246-000	PRESSER FOOT, UPPER	ジ ^{ユウ} オサエ (ウエ)				(1)
6		B1526-246-000	PRESSER FOOT, LOWER P=4	オサエ (シタ) (P=4)				(1)
7		B1527-246-000	PRESSER FOOT PIN	ジ ^{ユウ} オサエ ヒ ^{オン}				(1)
8		B1521-246-000	FINGER GUARD	ユビ ^カ ト ^ク				(1)
9		B1509-141-H00	PRESSER SPRING REGULATOR	オサエチヨ ^{セツ} ネジ ^シ				1
10		B1511-555-000	NUT 1/2-28	オサエチヨ ^{セツ} ネジ ^シ ナツト				1
11		B1502-246-000	PRESSER SPRING	オサエ チヨウセツ ハ ^ネ				1
12		B1512-051-000	HAND LIFTER	オサエアケ ^テ				1
13		B1515-051-000	HAND LIFTER PIN	オサエアケ ^テ シ ^ク				1
14		SD-0800481-SP	HINGE SCREW D= 8 H= 4.9	タ ^ン ネジ ^シ D=8 H=4.9				1
15		SS-7111310-SP	SCREW 11/64-40 L=12.8	マルヒラネジ ^シ 11/64-40 L=12.8				1
16		B1528-246-000	PRESSER LIFTER LEVER	オサエ アケ ^テ テコタ ^イ				1
17		B1462-053-000	THREAD RELEASE SPRING	イト ^ル メ ウケイタ ハ ^ネ				1
18		B1460-246-0A0	THREAD RELEASE GUIDE ASM.	イト ^ル メ ウケイタ (ゲ ^ツ ユ ^ウ)				1
19		B3410-246-000	PRESSER BAR LIFTING LEVER	ヒサ ^ア ケ ^テ テコ				1
20		SD-0991551-SP	HINGE SCREW D=9.9 H=5.5	タ ^ン ネジ ^シ D=9.9 H=5.5				1
21		SS-1151310-TP	SCREW	サ ^ラ ネジ ^シ				2
22		GAK-29004000	LIFTING LEVER LINK	ジ ^ト ウ オサエアケ ^テ ウ ^テ				1
23		SD-0790431-SP	HINGE SCREW D= 7.94 H= 4.3	タ ^ン ネジ ^シ D=7.94 H=4.3				1
24		GAK-290010A0	PNEUMATIC UNIT	エア ^カ ンケイ クミス ^テ				1
25		GAK-29001000	SOLENOID VALVE MOUNTING PLATE	テ ^ン ジ ^ハ ン トリツケイタ				(1)
26		GAK-020210A0	PRESSER LIFTING CORD ASM.	オサエアケ ^テ ヨ ^ー コ ^ー ト ^ク クミ				(1)
27		GAK-29007000	FILTER REGULATOR	フィルタ レキ ^ユ レータ				(1)
28		GAK-29011000	NIPPLE	エア ^ウ キ ^テ				(1)
29		SM-4061001-SB	SCREW M6 L=10	ナ ^ハ コネジ ^シ M6 L=10				(2)
30		GAK-29009000	ELBOW	エルボ ^ウ				(1)
31		GAS-11419000	TERMINAL BASE	タ ^ン ジ ^ハ ン				(1)
32		HP-0013300-00	CONNECTOR	アツチヤクタンシ				(2)
33		SM-4041601-SR	SCREW M4 L=16	ナ ^ハ ネジ ^シ M4X0.7 L=16				(2)
34		GAK-29008000	SOLENOID VALVE	ソレノイ ^ド ハ ^ル ブ ^テ				(1)
35		GAK-29010000	ELBOW B	クイツク ツキ ^テ B				(1)
36		GAK-29015000	JOINT A	クイツク ツキ ^テ A				(1)
37		SM-4032501-SN	SCREW M3X0.5 L=25	ナ ^ハ コネジ ^シ M3X0.5 L=25				(2)
38		GAK-29016000	SPEED CONTROLLER	スピ ^コ ン				(1)
39		BT-0600400-EB	TUBE HOSE, BLACK	ウレタンホ ^{ース} クロ				(1)
40		BT-0600400-EB	TUBE HOSE, BLACK	ウレタンホ ^{ース} クロ				(0.9)
41		BT-0600400-EB	TUBE HOSE, BLACK	ウレタンホ ^{ース} クロ				(0.1)
42		GAK-29002000	SOLENOID VALVE COVER	テ ^ン ジ ^ハ ン トリツケイタ カ ^ハ				1
43		SM-4040601-SN	SCREW M4 L=6	ナ ^ハ コネジ ^シ M4X0.7 L=6				4
44		GAK-29014000	ELBOW C	クイツク ツキ ^テ C				2
45		GAK-29013000	CYLINDER	エアシリンダ ^ー				1
46		GAK-29003000	CYLINDER BLOCK	ジ ^ト ウ オサエアケ ^テ カ ^ナ ク ^テ				1
47		SD-0801601-SP	HINGE SCREW D= 8 H=16	タ ^ン ネジ ^シ D=8 H=16				1
48		WP-0850002-SD	WASHER 8.5X18.0X1.6	ヒラサ ^カ ネ 8.5X18X1.6				2
49		SK-3482500-SC	WOOD SCREW D=4.8 L=25	マルモクネジ ^シ D=4.8 L=25				4

6. FEED MECHANISM COMPONENTS

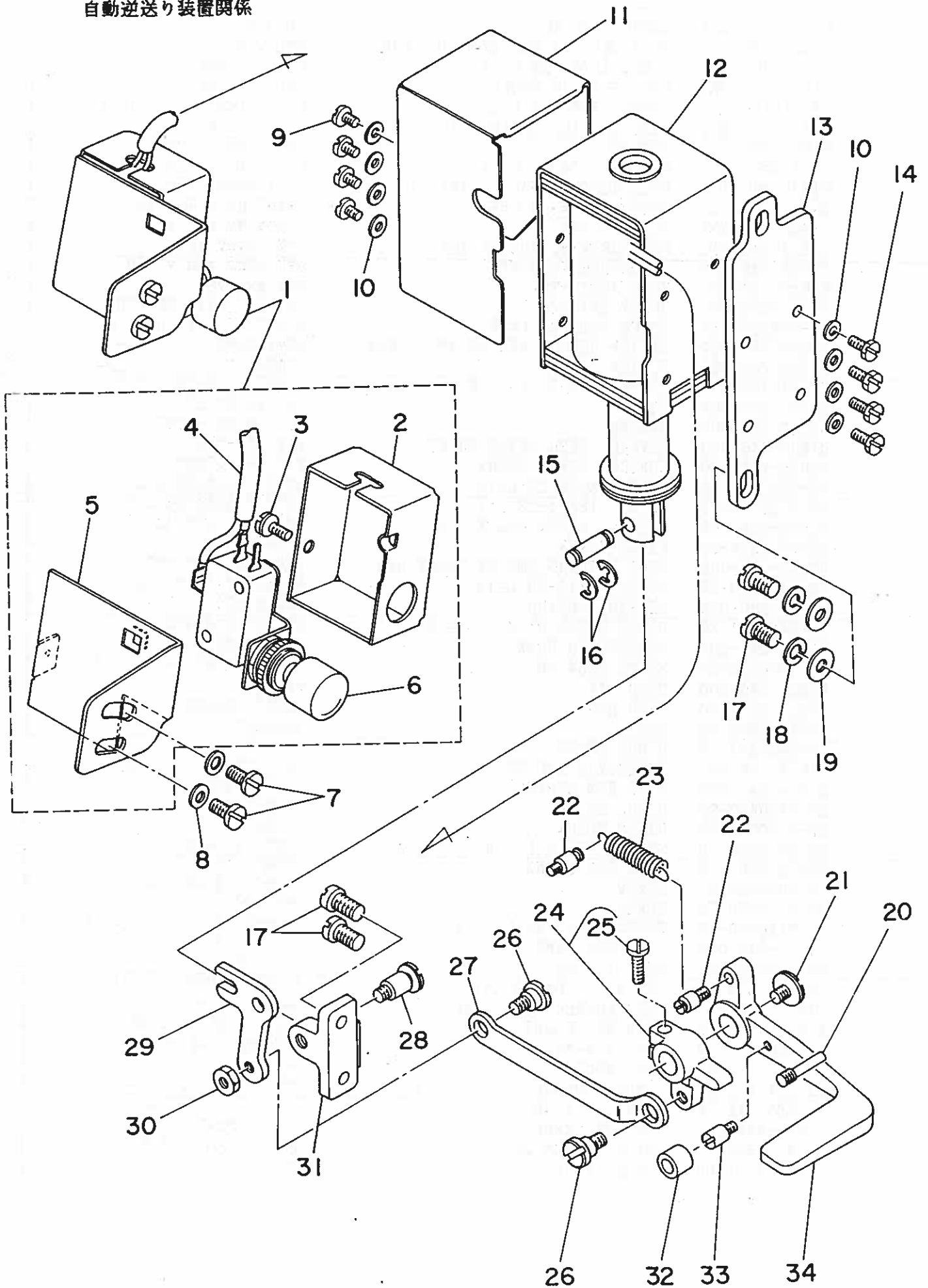
送り関係



REF. NO.	NOTE	PART NO.	DESCRIPTION	ヒンメイ	AMT.
1		B1619-246-000	CONNECTING ROD	オクリ ロット	1
2		B1621-246-000	FEED DRIVING ROCKER HINGE PIN	オクリ ハンカン タイ シク	1
3		SS-8150510-TP	SCREW 15/64-28 L= 4.7	トメネジ 15/64-28 L=4.7	1
4		B1620-246-000	FEED DRIVING ROCKER	オクリ ハンカン タイ	1
5		SS-8151150-SP	SCREW 15/64-28 L=10.5	トメネジ 15/64-28 L=10.5	1
6		B1622-246-000	FEED DRIVING ROCKER SHAFT	オクリ ハンカン シク	1
7		B1623-246-000	BUSHING	オクリ ハンカン シク メタル	1
8		SS-8150510-TP	SCREW 15/64-28 L= 4.7	トメネジ 15/64-28 L=4.7	1
9		B1627-246-000	FEED ROCKER SHAFT CRANK PIN	スイハイ オクリウチ シク	1
10		SS-8090540-SP	SCREW 9/64-40 L=5	トメネジ 9/64-40 L=5	2
11		B1626-246-000	SLIDE BLOCK	オクリ ハンカン カクゴマ	2
12		B1624-246-000	FEED DRIVING ROCKER ARM	オクリ チヨウセツ リンク	1
13		B1625-246-000	SLIDE BLOCK SHAFT	オクリ ハンカン カクゴマ シク	1
14		B1632-246-000	FEED REGULATOR	オクリ チヨウセツキ	1
15		SS-7120640-SP	SCREW 3/16-28 L=6	マルヒラネジ 3/16-28 L=6	1
16		SS-6121610-TP	SCREW 3/16-28 L=15.5	ヒラネジ 3/16-28 L=15.5	1
17		D1634-555-D00	STITCH LENGTH REGULATING SCREW	オクリチヨウセツネジ	1
18		B1633-246-000	STITCH DIAL	メモリタ	1
19		SS-6121050-SP	SCREW 3/16-28 L= 9.5	ヒラネジ 3/16-28 L=9.5	1
20		B1147-555-000	PIN	オクリ チヨウセツ ピン	1
		B1148-555-000	SPRING	オクリ チヨウセツ ピンハネ	1
22		D1660-246-D00	REVERSE FEED LEVER SHAFT	オクリ レバ シク	1
23		B1629-246-000	CONTROL LEVER CRANK	オクリ レバ シクウチ	1
24		SS-6121210-SP	SCREW 3/16-28 L=12	ヒラネジ 3/16-28 L=9	1
25		SS-8150710-SP	SCREW 15/64-28 L=7	トメネジ 15/64-28 L=7	1
26		B1630-246-000	CONTROL LEVER CRANK LINK	オクリ ハンカン リンク (A)	1
27		SD-0640325-SP	HINGE SCREW	タネネジ	2
28		B1631-246-000	FEED DRIVING ROCKER SHAFT ARM	オクリ ハンカン シク ウチ	1
29		SS-6121210-SP	SCREW 3/16-28 L=12	ヒラネジ 3/16-28 L=9	1
30		B1666-246-000	TENSION SPRING	ヒツパオリ ハネ	1
31		SD-0400201-SD	HINGE SCREW D= 4 H= 2	タネネジ D=4 H=2	1
32		B1648-246-000	SUSPENSION HOOK	ヒツパオリハネカケ	1
33		SS-7090710-SP	SCREW 9/64-40 L= 6.8	マルヒラネジ 9/64-40 L=6.8	1
34		D1602-246-D00	FEED BAR	オクリタイ	1
35		D1613-246-D00	FEED DOG	オクリハ (イトネリヨウ)	1
36		SS-6110670-TP	SCREW	マルヒラネジ	1
37		SD-0400221-SP	HINGE SCREW	タネネジ	1
38		B1618-246-000	ECCENTRIC ROLLER	ハンゴン コロ	1
39		D1614-246-D00	FEED BAR SUPPORT	オクリタイ ササエ	1
40		SD-0790452-SP	HINGE SCREW	タネネジ	1
41		SD-0790701-SP	HINGE SCREW	タネネジ	1
42		SS-8080660-TP	SCREW 1/8-44 L=5.5	トメネジ 1/8-44 L=5.5	1
43		D1615-246-D00	FEED BAR CRANK	オクリタイ フタマタ	1
44		SS-6080720-SP	SCREW	ヒラネジ 1/8-44 L=7	1
45		SS-6110670-TP	SCREW	マルヒラネジ	1
46		SS-7110830-SP	SCREW 11/64-40 L= 7.5	マルヒラネジ 11/64-40 L=7.5	1
47		B1616-246-000	FEED BAR LINK	オクリ タイ リンク	1
48		NS-6660430-SP	NUT 1/4-40	ロツカクナツト 1/4-40	1
49		SS-8151550-SP	SCREW 15/64-28 L=15	トメネジ 15/64-28 L=15	1
50		B1617-246-000	FEED ROCKER LINK SHAFT	スイハイ オクリ リンク シク	1
51		B1607-246-000	BUSHING, FRONT	スイハイ オクリシク マイメタル	1
52		NS-6660490-SP	NUT 1/4-40	ロツカクナツト 1/4-40	1
53		B1601-246-000	FEED ROCKER SHAFT	スイハイ オクリ シク	1
54		CS-1111019-SH	THRUST COLLAR D=11.11 W=10	スラストウケ D=11.11 W=10	1
55		SS-8660610-TP	SCREW 1/4-40 L=6	トメネジ 1/4-40 L=6	2
56		B1609-246-000	BUSHING, REAR	スイハイ オクリシク ウシロメタル	1
57		SS-8151550-SP	SCREW 15/64-28 L=15	トメネジ 15/64-28 L=15	1
58		RO-0742401-00	RUBBER RING	Oリング	1

7. AUTOMATIC REVERSE FEED COMPONENTS

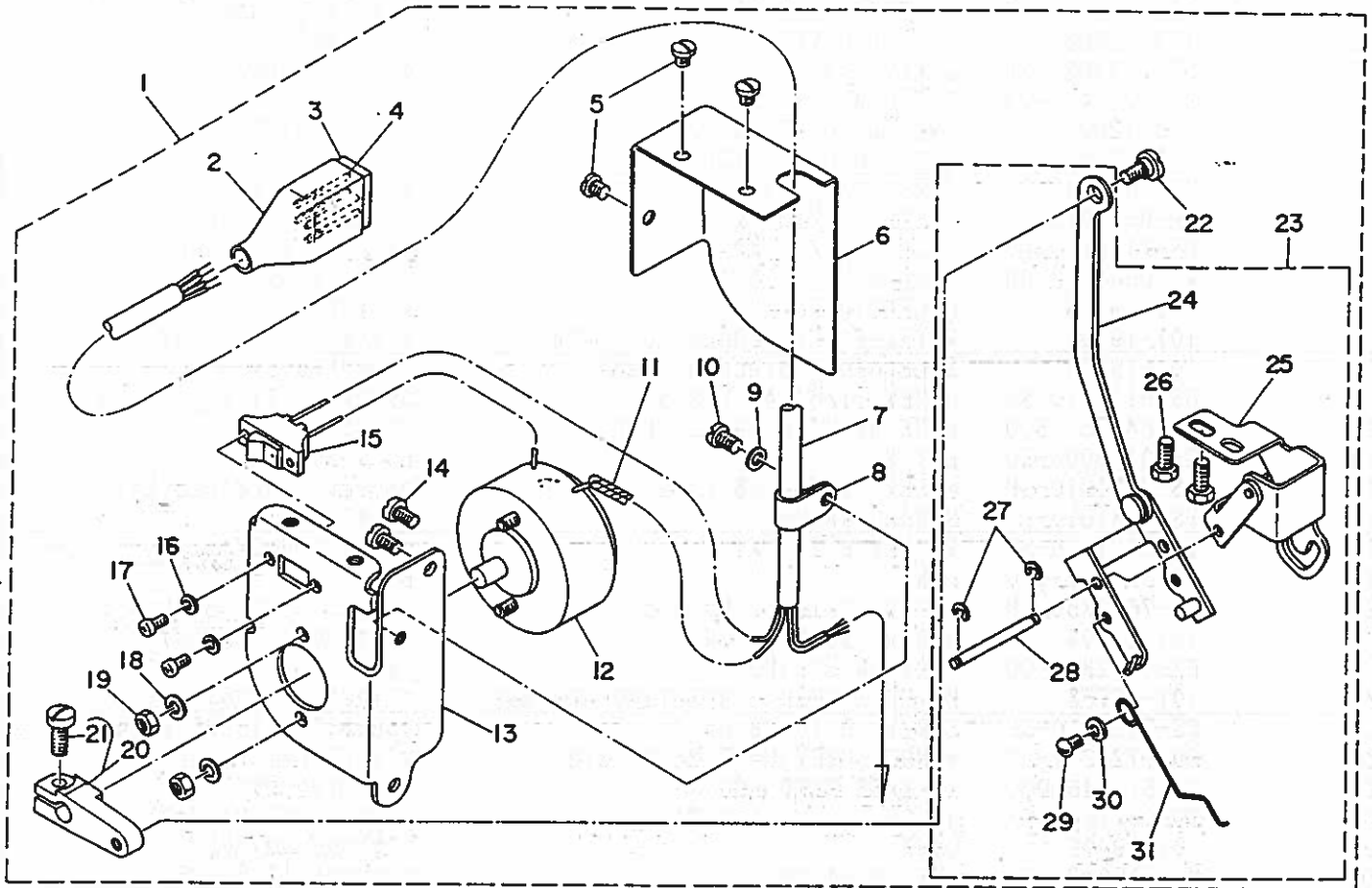
自動逆送り装置関係



REF.NO.	NOTE	PART NO.	DESCRIPTION	ヒンメイ	AMT.
1		D1650-246-DA0	REVERSE FEED SWITCH ASM.	キヤク オクリ スイッチ (クミ)	1
2		103-12908	SWITCH COVER	スイッチ カハ-	(1)
3		ST-0030621-SN	SCREW D=3 L=6	タツピンネジ D=3-24 L=6	(1)
4		HW-5001400-00	2-C CABLE	キヤブタイヤコート 0.18X12X2	(0.2)
5		103-12809	SWITCH MOUNTING BASE	スイッチ トリツケタ ^イ	(1)
6		103-13005	BACK-TOUCH SWITCH	タツチハツク スイッチ	(1)
7		SS-7621040-SP	SCREW 3/16-32 L= 9.5	マルヒラネジ 3/16-32 L=9.5	2
8		WP-0501016-SD	WASHER 5X10.5X1	ヒラサ ^カ ネ 5X10.5X1	2
9		SS-7110710-SP	SCREW 11/64-40 L=7	マルヒラネジ 11/64-40 L=7	4
10		WP-0501016-SD	WASHER 5X10.5X1	ヒラサ ^カ ネ 5X10.5X1	8
11		101-19303	SOLENOID COVER	マク ^{ネット} カハ-	1
12		101-19105	REVERSE FEED SOLENOID, AC24V	キヤクオクリマク ^{ネット} 24V	1
13		101-19204	SOLENOID INSTALLING PLATE	マク ^{ネット} トリツケタ ^イ	1
14		SS-9111010-SP	SCREW 11/64-40 L=9.5	ロツカクホルト 11/64-40 L=9.5	4
15		D2464-555-B00	LINK DRIVING MAGNET PIN	マク ^{ネット} リンクピン	1
16		RE-0400000-K0	E-RING	Eカ ^タ メワ 4	2
17		SS-7151210-SP	SCREW 15/64-28 L=12	マルヒラネジ 15/64-28 L=12	4
18		WS-0631510-KP	SPRING WASHER	ハ ^ネ サ ^カ ネ	2
19		WP-0621016-SD	WASHER 6.2X13X1	ヒラサ ^カ ネ 6.2X13X1	2
20		B2733-761-000	PIN	ピン	1
21		SS-7620750-SP	SCREW 3/16-32 L= 6.5	マルヒラネジ 3/16-32 L=6.5	1
22		101-20004	SPRING SUSPENSION	キヤクオクリレハ ^ネ ハ ^ネ カカ	2
23		D2515-232-D00	TORSION SPRING	イタカム ヒツハ ^リ イタ カ ^イ シハ ^ネ	1
24		101-19758	REVERSE FEED CONNECTING ARM ASM.	キヤクオクリ レンケツウチ ^{クミ}	1
25		SS-7121410-SP	SCREW 3/16-28 L=14	マルヒラネジ 3/16-28 L=14	(1)
26		SD-0720331-SP	HINGE SCREW D= 7.24 H= 3.3	タ ^ン ネジ D=7.24 H=3.3	2
27		D1657-246-D00	REVERSE FEED ROD	キヤク オクリ ロツ	1
28		SD-0721111-SP	HINGE SCREW D= 7.24 H=11.1	タ ^ン ネジ D=7.24 H=11.1	1
29		101-19402	LINK	キヤクオクリ フタマタリンク	1
30		NS-6150430-SP	NUT 15/64-28	ロツカクナツト 15/64-28	1
31		101-19501	LINK INSTALLING BASE	キヤクオクリ フタマタリンク トリツケタ ^イ	1
32		101-19907	CUSHION	キヤクオクリレハ ^ネ コ ^ム ワ	1
33		B1114-280-000	PIN	ピン	1
34		101-07605	REVERSE FEED CONTROL LEVER	キヤクオクリレハ ^ネ	1

8. WIPER COMPONENTS

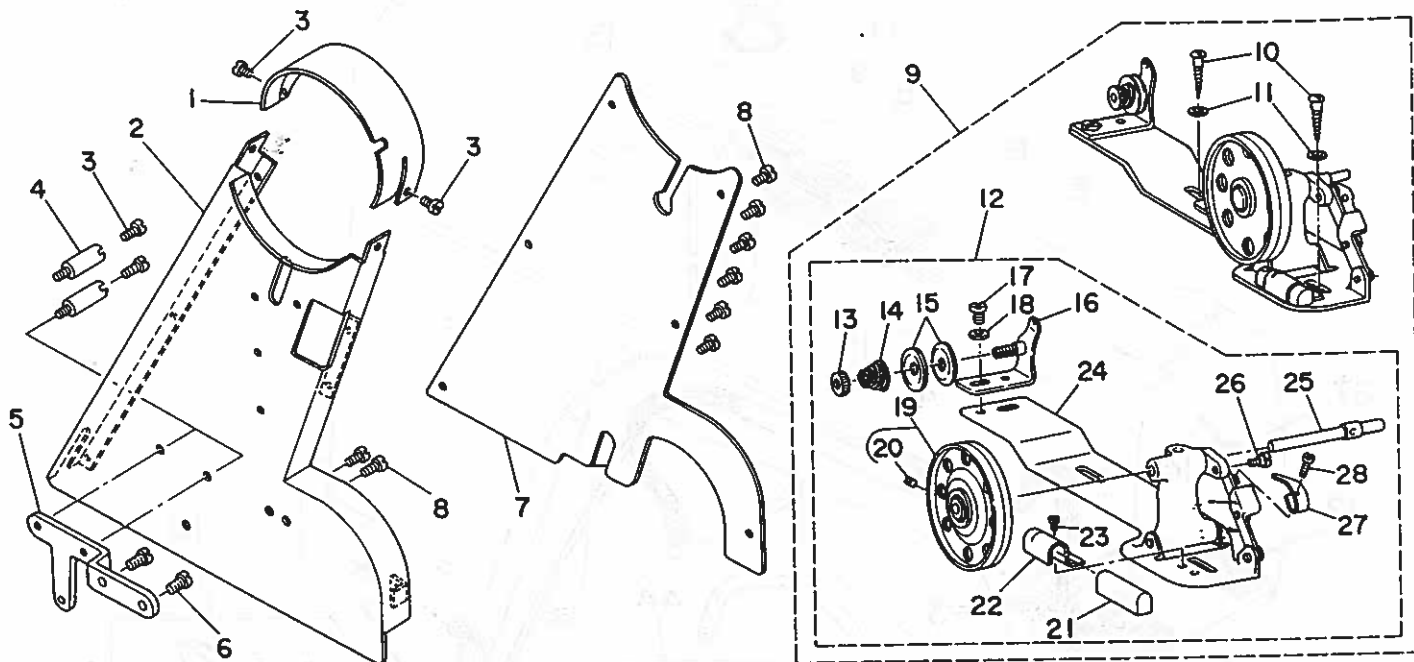
ワイパー関係



REF.NO.	NOTE	PART NO.	DESCRIPTION	ヒンメイ	AMT.
1		D2101-246-DAO	WIPER SOLENOID ASM.	ワイパーマクネット (クミ)	1
2		D6001-555-B00	PLUG COVER	プラグ カバー A	(1)
3		D6029-555-BOA	NYLON PLUG 6P	6P ナイロンプラグ	(1)
4		D6043-555-B00	PIN TERMINAL, MALE	ピン ターミナル オス	(4)
5		SS-7110340-SP	SCREW 11/64-40 L= 3.2	マルヒラネジ 11/64-40 L= 3.2	(3)
6		102-09401	SOLENOID INSTALLING BASE COVER	ワイパーマクネット カバー	(1)
7		HW-5F18S12-48	4-CORE CABTYRE CORD	キャブタイヤコード 0.18X19X4	(1.5)
8		D2120-555-C00	CORD PRESSER (120V)	ナイロン クランプ	(1)
9		WP-0480856-SP	WASHER 4.8X8.4X0.8	ヒラネジ カネ 4.8X8.4X0.8	(1)
10		SS-7110510-SP	SCREW 11/64-40 L=5	マルヒラネジ 11/64-40 L=5	(1)
11		E9862-201-000	TUBE	ヒートシユリンクチューブ	(1)
12		102-09609	WIPER SOLENOID	ワイパーマクネット	(1)
13		102-09302	SOLENOID INSTALLING BASE	ワイパーマクネット トリツケベース	(1)
14		SS-7110710-SP	SCREW 11/64-40 L=7	マルヒラネジ 11/64-40 L=7	(2)
15		D2119-555-C00	SWITCH	ワイパー トグルスイッチ	(1)
16		WP-0330500-MB	WASHER 3.3X6X0.5	ヒラネジ カネ コガタマル M3	(2)
17		SH-4030601-SN	SCREW M3 X 6	ナハコネジ M3X0.5 L=6	(2)
18		WS-0441040-KP	SPRING WASHER 4.4X7.4X1	ハネネジ カネ 4.4X7.4X1	(2)
19		NH-6040003-SC	NUT	ワッカクナット M4X0.7 3シュ	(2)
20		102-09005	WIPER DRIVING ARM	ワイパー ヨートウチ	(1)
21		SS-7110710-SP	SCREW 11/64-40 L=7	マルヒラネジ 11/64-40 L=7	(1)
22		SD-0600271-SP	HINGE SCREW D= 6 H= 2.7	タンネジ D=6 H=2.7	(1)
23		D2102-246-DB0	WIPER BASE ASM.	ワイパーベース (クミ)	(1)
24		D2103-246-DAO	WIPER LINK ASM. (2)	ワイパーリンク (2) (クミ)	(1)
25		D2102-246-DAO	WIPER BASE ASM.	ワイパーベース (クミ)	(1)
26		SS-9111010-SP	SCREW 11/64-40 L=9.5	ワッカクナット 11/64-40 L=9.5	(2)
27		RE-0320000-KO	SNAP RING 3.2	Eカッターメワ 3.2	(2)
28		102-08700	WIPER LINK SHAFT	ワイパーリンクシャフト	(1)
29		SS-3090520-SP	SCREW 9/64-40 L=4.5	マルネジ 9/64-40 L=4.5	(1)
30		WP-0371016-SD	WASHER 3.7X8X1	ヒラネジ カネ 3.7X8X1	(1)
31		D2106-246-D00	WIPER	ワイパー	(1)

9. BELT COVER & BOBBIN WINDER COMPONENTS

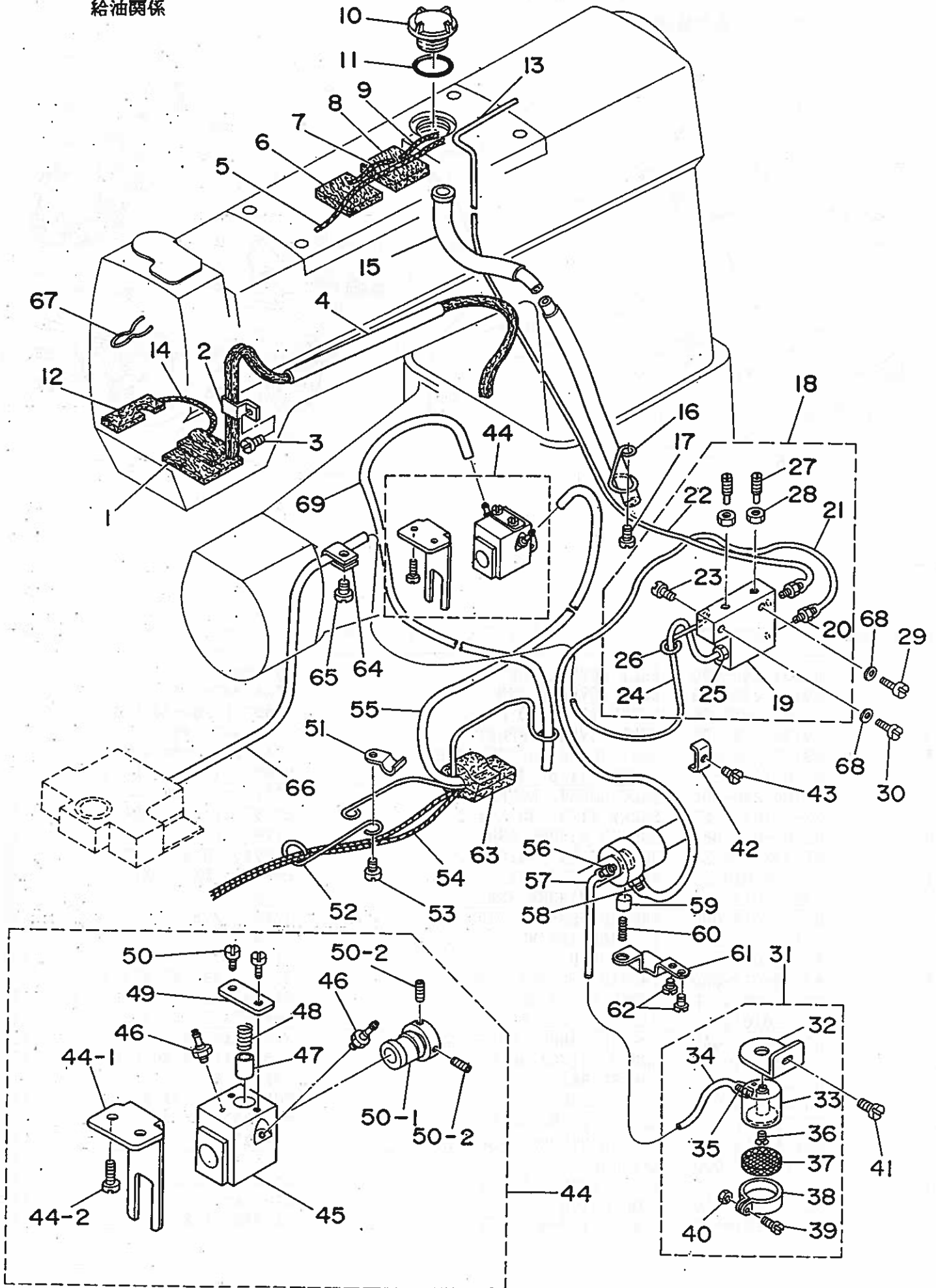
ベルトカバー・糸巻装置関係



REF.NO.	NOTE	PART NO.	DESCRIPTION	ヒ シ ム イ	AMT.
1		B9101-246-000	BELT COVER, TOP	トップカバー	1
2		B9102-245-0A0	BELT COVER A ASM.	ベルトカバー クミ	1
3		SS-6110480-SP	SCREW 11/64-40 L=4.3	ヒラネジ 11/64-40 L=4.3	4
4		B9106-246-000	BELT COVER SUPPORT	ベルトカバー ササエ	2
5		B9107-246-000	BELT COVER SUPPORT PLATE	ベルトカバー ササエ イタ	1
6		SS-6111140-SP	SCREW 11/64-40 L=11	ヒラネジ 11/64-40 L=11	2
7		B9104-246-000	BELT COVER, LOWER	ベルトカバー (シタ)	1
8		SS-6110480-SP	SCREW 11/64-40 L=4.3	ヒラネジ 11/64-40 L=4.3	8
9		B3201-012-0B0	BOBBIN WINDER ASM.	イトマキ ソーチ	1
10		SK-3482000-SC	WOOD SCREW D=4.8 L=20	マルモクネジ D=4.8 L=20	(2)
11		WP-0501016-SC	WASHER 5X10.5X1	ヒラサカネ 5X10.5X1	(2)
12		B3201-012-0A0	BOBBIN WINDER ASM.	イトマキ ソーチ	(1)
13		B3125-012-000	THREAD TENSION STUD NUT	イトチヨシ ナット	(1)
14		B3129-012-B00	TENSION SPRING B	イトチヨシ ハネ B	(1)
15		B3126-012-000	TENSION DISC	イトチヨシカラ	(2)
16		B3223-012-0A0	THREAD TENSION BRACKET ASM.	イトマキ イトチヨシホターイ クミ	(1)
17		SS-7110840-SP	SCREW 11/64-40 L=7.8	マルヒラネジ 11/64-40 L=7.8	(1)
18		WP-0501016-SC	WASHER 5X10.5X1	ヒラサカネ 5X10.5X1	(1)
19		B3214-012-0A0	BOBBIN WINDER WHEEL ASM.	イトマキクマ クミ	(1)
20		SS-8110510-SP	SCREW 11/64-40 L=5	トメネジ 11/64-40 L=5	(1)
21		B3228-012-000	RUBBER BRAKE	セイトーベルト	(1)
22		B3229-012-000	BRAKE CLAMP	セイトーベルト オサエイタ	(1)
23		SS-7110410-SP	SCREW 11/64-40 L=4	マルヒラネジ 11/64-40 L=4	(1)
24		B3204-012-0A0	BOBBIN WINDER BASE ASM.	イトマキターイ クミ	(1)
25		B3212-012-000	SPINDLE	イトマキジク	(1)
26		SD-0490261-SP	HINGE SCREW D=4.9 H=2.6	タネネジ D=4.9 H=2.6	(1)
27		B3217-012-000	STOP LATCH	ホーピンオサエ	(1)
28		SS-7081310-SN	SCREW 1/8-44 L=12.5	マルヒラネジ 1/8-44 L=12.5	(1)

10. OIL LUBRICATION COMPONENTS

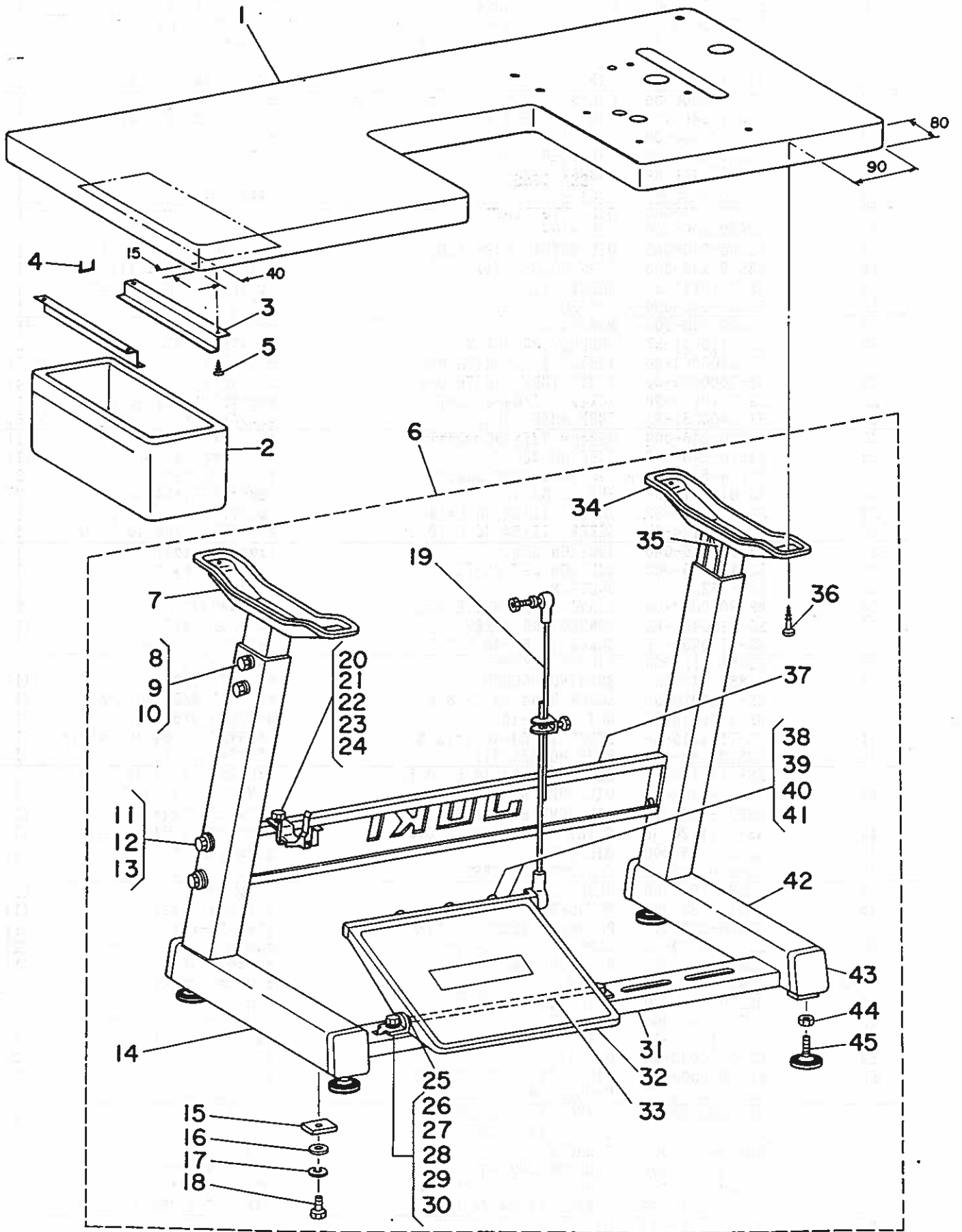
給油關係



REF.NO.	NOTE	PART NO.	DESCRIPTION	ヒンメイ	AMT.
1		B3505-246-0A0	OIL RETURN FELT ASM.	メンブ ^カ ンリュウ フィルト (クミ)	1
2		B3508-512-000	OIL FELT HOLDER	カンリュウ フィルト A オチ	1
3		SS-7110410-SP	SCREW 11/64-40 L=4	マルヒラネジ ^シ 11/64-40 L= 4	1
4		BP-3000000-00	VINYL TUBE, WHITE D=3	ビニールパイプ	0.4
5		CQ-2000000-00	OIL WICK	ウシ	0.3
6		B3501-246-000	ARM OIL FELT (1)	アーム アフ ^ラ タマリ フィルト (1)	1
7		CQ-2000000-00	OIL WICK	ウシ	0.1
8		B3502-246-000	ARM OIL FELT (2)	アーム アフ ^ラ タマリ フィルト (2)	1
9		CQ-2000000-00	OIL WICK	ウシ	0.1
10		B3530-555-000	OIL SIGHT WINDOW	アフ ^ラ マト	1
11		RO-1952401-00	RUBBER RING	オリンク	1
12		B3533-246-000	FELT	オチ ^エ ホ ^ウ フイルト	1
13		B3503-246-0A0	OIL TUBE ASM.	キユウ カン (クミ)	1
14		CQ-2000000-00	OIL WICK	ウシ	0.1
15		B3504-246-0A0	OIL RETURN PIPE ASM.	アーム カンリュウパイプ (クミ)	1
16		B3519-246-000	PIPE HOLDER (1)	カンリュウパイプ オチ (1)	1
17		SS-7110710-SP	SCREW 11/64-40 L=7	マルヒラネジ ^シ 11/64-40 L=7	1
18		B3509-246-0A0-A	MANIFOLD ASM.	アフ ^ラ ブ ^ン パイプ ^イ クミ	1
19		B3509-246-000-A	MANIFOLD	アフ ^ラ ブ ^ン パイプ ^イ	(1)
20		SQ-1110401-MZ	CONNECTING SCREW	チューブ ^レ ンケツネジ	(2)
21		BP-3000000-00	VINYL TUBE, WHITE D=3	ビニールパイプ	(0.2)
22		BP-3000000-00	VINYL TUBE, WHITE D=3	ビニールパイプ	(0.4)
23		SS-7110710-SP	SCREW 11/64-40 L=7	マルヒラネジ ^シ 11/64-40 L=7	(1)
24		BT-0400251-EA	TUBE HOSE, BLUE	ウレタンホース アオ	(0.6)
25		B3530-246-000	BARBED FITTING JOINT	ハ ^フ ツキ ^チ	(1)
26		B3510-246-000	PIPE HOLDER (4)	パイプ オチ (4)	(1)
27		B1834-512-000-A	OIL ADJUSTING SCREW	ユリヨ チョ ^セ ツネジ	(2)
28		NS-8110310-SP	NUT 11/64-40	ロツカクナツ 11/64-40	(2)
29		SS-7111410-SP	SCREW 11/64-40 L=14	マルヒラネジ ^シ 11/64-40 L=14	1
30		SS-7111120-SP	SCREW 11/64-40 L=10.5	マルヒラネジ ^シ 11/64-40 L=10.5	1
31		B3511-246-0A0	SUCTION ASM.	キユウ ク ^チ (クミ)	1
32		B3512-246-000	SUCTION SET PLATE	キユウ ク ^チ トメ ^イ	(1)
33		101-26324	SUCTION	キユウク ^チ	(1)
34		BP-3000000-00	VINYL TUBE, WHITE D=3	ビニールパイプ	(0.2)
35		SQ-1150451-MZ	CONNECTING SCREW	チューブ ^レ ンケツネジ	(1)
36		SS-2110930-SP	SCREW 11/64-40 L=8.7	マルヒラネジ ^シ 11/64-40 L=8.75	(1)
37		B1851-512-000	FILTER SCREEN	キユウク ^チ フミ	(1)
38		B1850-512-000	BUSHING HOLDER	キユウク ^チ カク	(1)
39		SS-7090910-SP	SCREW 9/64-40 L= 8.5	マルヒラネジ ^シ 9/64-40 L=8.5	(1)
40		NS-6090310-SP	NUT 9/64-40	ロツカクナツ 9/64-40	(1)
41		SS-7111310-SP	SCREW 11/64-40 L=12.8	マルヒラネジ ^シ 11/64-40 L=12.8	1
42		B3522-246-000	PIPE HOLDER (1)	パイプ オチ (1)	1
43		SS-7111120-SP	SCREW 11/64-40 L=10.5	マルヒラネジ ^シ 11/64-40 L=10.5	1
44		B3523-246-0B0	OIL PUMP ASM.	カンリュウポンパイプ ^{クミ}	1
44-1		B3525-246-000	OIL PUMP HOLDER PLATE	カンリュウポンパイプ ^{オチ}	(1)
44-2		SS-7111120-SP	SCREW 11/64-40 L=10.5	マルヒラネジ ^シ 11/64-40 L=10.5	(1)
45		B3523-246-000	OIL PUMP	カンリュウポンパイプ	(1)
46		SQ-0000403-MZ	CONNECTING SCREW	チューブ ^レ ンケツネジ	(2)
47		B3534-155-000	PLUNGER	プ ^ラ ンツ ^キ	(1)
48		B1214-038-000	PLUNGER SPRING	プ ^ラ ンツ ^キ オチ ^ハ ネ	(1)
49		B3526-246-000	PLUNGER PRESSER PLATE	プ ^ラ ンツ ^キ オチ	(1)
50		SS-7080520-SP	SCREW 1/8-44 L=4.9	マルヒラネジ ^シ 1/8-44 L=4.9	(2)
50-1		B3524-246-000	OIL PUMP SHAFT	カンリュウポンパイプ ^ク	(1)
50-2		D2434-245-E00	SCREW	カンリュウポンパイプ ^ク トメ ^{ネジ}	(2)
51		D2120-555-C00	CORD PRESSER (120V)	ナイロン クランプ	1
52		B3521-246-000	PIPE HOLDER (3)	カンリュウパイプ オチ (3)	1
53		SS-7110710-SP	SCREW 11/64-40 L=7	マルヒラネジ ^シ 11/64-40 L=7	1
54		CQ-2000000-00	OIL WICK	ウシ	0.2
55		BP-3000000-00	VINYL TUBE, WHITE D=3	ビニールパイプ	0.2
56		SQ-1110401-MZ	CONNECTING SCREW	チューブ ^レ ンケツネジ	1
57		BP-3000000-00	VINYL TUBE, WHITE D=3	ビニールパイプ	1
58		SQ-1110401-MZ	CONNECTING SCREW	チューブ ^レ ンケツネジ	1
59		B3534-155-000	PLUNGER	プ ^ラ ンツ ^キ	1
60		B1214-038-000	PLUNGER SPRING	プ ^ラ ンツ ^キ オチ ^ハ ネ	1
61		B3514-246-000	PLUNGER THRUST PLATE	プ ^ラ ンツ ^キ オチ ^ハ カク	1
62		SS-7110410-SP	SCREW 11/64-40 L=4	マルヒラネジ ^シ 11/64-40 L= 4	2
63		B3507-246-0A0	OIL RETURN FELT ASM.	ウラフ ^タ カンリュウ フィルト (クミ)	1
64		B3536-122-000	HOLDER B	キユウパイプ オチ	1
65		SS-7110710-SP	SCREW 11/64-40 L=7	マルヒラネジ ^シ 11/64-40 L=7	1
66		BT-0400251-EA	TUBE HOSE, BLUE	ウレタンホース アオ	1
67		B3529-226-000	OIL FELT PRESSER	カンリュウ フィルトオチ	1
68		WP-0482086-SD	WASHER 4.8X11.5X2.0	ヒラシ ^カ ネ 4.8X11.5X2	2
69		BP-3000000-00	VINYL TUBE, WHITE D=3	ビニールパイプ	0.2

11. TABLE & STAND COMPONENTS

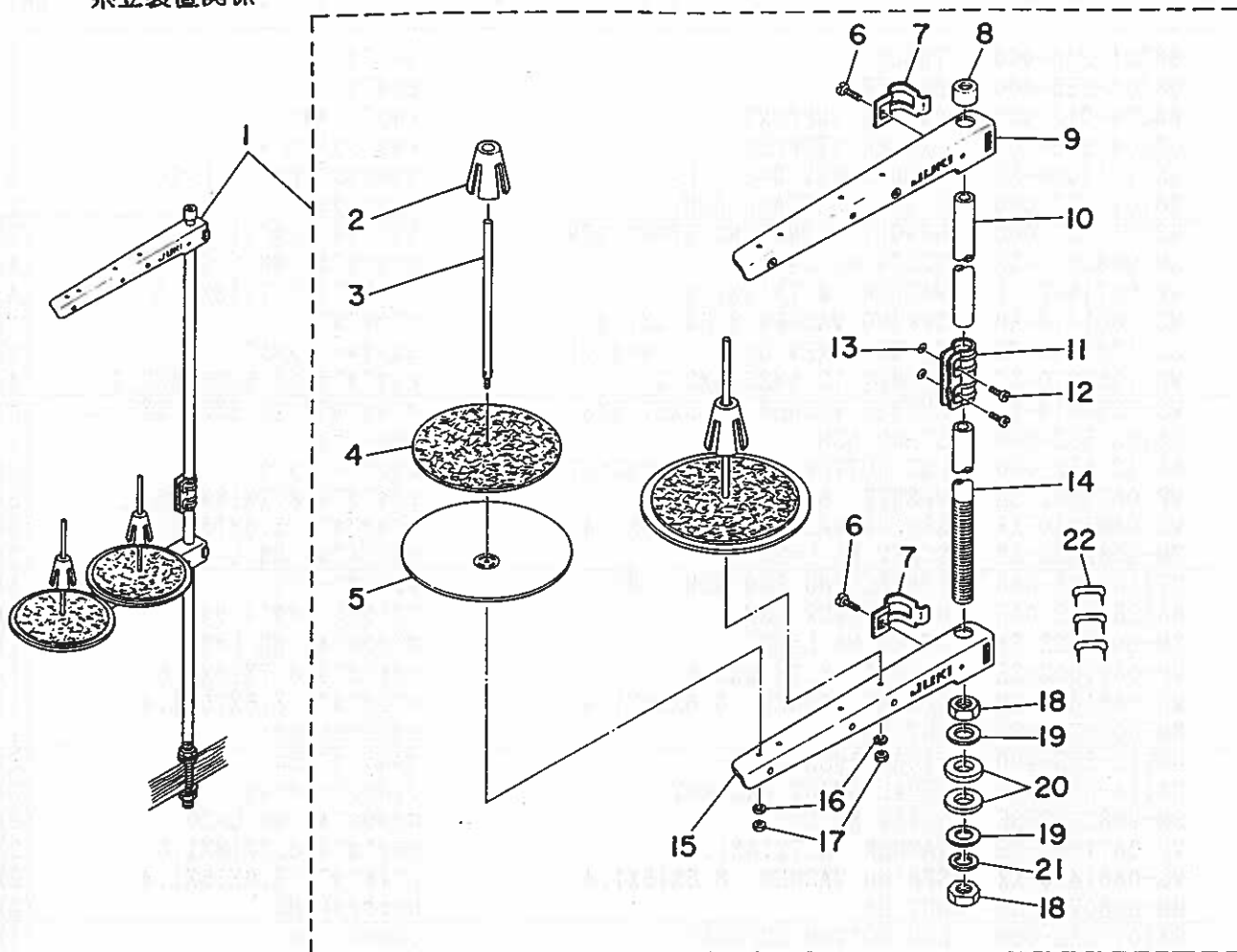
脚卓關係



REF.NO.	NOTE	PART NO.	DESCRIPTION	ヒンメイ	AMT.
1		B8201-246-000	TABLE	テーブル	1
2		D8203-555-B00	DRAWER	ヒキタシ	1
3		B8204-012-000	DRAWER SUPPORT	ヒキタシ ササエ	1
4		D8204-555-D00	DRAWER STOPPER	ヒキタシストッパ-	1
5		SK-1211000-SC	WOOD SCREW D=2.1 L=10	サラモクネジ D=2.1 L=10	4
6		B8101-552-0B0	Z SHAPED STAND ASM.	Zキヤク クミ	1
7		B8101-552-000	HEIGHT ADJUSTING STAND ASM., L.	キヤク クミ (ヒタリ)	(2)
8		SM-9082023-SE	SCREW M8 L=20	ロツカクホルト M8 L=20	(4)
9		WP-0871602-SE	WASHER 8.7X18X1.6	ヒラサカネ 8.7X18X1.6	(4)
10		WS-0861410-KP	SPRING WASHER 8.6X15X1.4	ハネサカネ	(4)
11		SD-1204215-SE	HINGE SCREW D=12 H=42.1	ヨコシチュー トメネジ	(4)
12		WP-1252210-SC	WASHER 12.5X25.6X2.2	ヒラサカネ 12.5X25.6X2.2	(4)
13		WS-1253010-KN	SPRING WASHER 12.5X21.5X3	ハネサカネ 12.5X21.5X3	(4)
14		B8103-552-000	STAND ASM.	シチュー クミ	(1)
15		B8112-552-000	LEG BOTTOM SUPPORT BRACKET	シタシチュー トメタ	(2)
16		WP-0871602-SE	WASHER 8.7X18X1.6	ヒラサカネ 8.7X18X1.6	(2)
17		WS-0861410-KR	SPRING WASHER 8.6X15X1.4	ハネサカネ 8.6X15X1.4	(2)
18		SM-9082023-SE	SCREW M8 L=20	ロツカクホルト M8 L=20	(2)
19		D7114-555-BAB	CONNECTING ROD ASM. (B)	リンケツボ- クミ	(1)
20		B8126-552-0AE	OIL HOLDER ASM.	アブラサシ ウケタ イ クミ	(1)
21		SM-9082023-SE	SCREW M8 L=20	ロツカクホルト M8 L=20	(1)
22		WP-0871602-SE	WASHER 8.7X18X1.6	ヒラサカネ 8.7X18X1.6	(1)
23		WS-0861410-KR	SPRING WASHER 8.6X15X1.4	ハネサカネ 8.6X15X1.4	(1)
24		NM-6080721-SE	NUT M8	ロツカクナツト M8	(1)
25		D8113-555-B00	PEDAL BUSHING	フミイタ フツシユ	(2)
26		D8114-555-BOE	PEDAL SHAFT BRACKET	フミイタジク ウケイタ	(2)
27		SM-9082023-SE	SCREW M8 L=20	ロツカクホルト M8 L=20	(2)
28		WP-0871602-SE	WASHER 8.7X18X1.6	ヒラサカネ 8.7X18X1.6	(2)
29		WS-0861410-KR	SPRING WASHER 8.6X15X1.4	ハネサカネ 8.6X15X1.4	(2)
30		NM-6080721-SE	NUT M8	ロツカクナツト M8	(2)
31		B8107-552-000	LEG BOTTOM SUPPORT	シタシチュー クミ	(1)
32		D8110-555-BOE	PEDAL	フミイタ	(1)
33		D8115-555-B00	PEDAL SHAFT	ハタル ジク	(1)
34		B8102-552-000	HEIGHT ADJUSTING STAND ASM., R.	キヤク クミ (ミキ)	(1)
35		B8104-552-000	TABLE SUPPORT	テーブル ササエ トメタ	(2)
36		SK-3514000-SC	WOOD SCREW D=5.1 L=40	マルモクネジ	(4)
37		B8105-552-000	STAND SIDE SUPPORT ASM.	ヨコ シチュー クミ	(1)
38		D8112-555-BOE	PEDAL ADJUSTING PLATE	フミイタ チョーセツイタ	(1)
39		SM-9061203-SE	SCREW M6 L=12	ロツカクホルト M6 L=12	(3)
40		WP-0671016-SE	WASHER 6.7X13X1	ヒラサカネ 6.7X13X1	(3)
41		WS-0621210-KR	SPRING WASHER 6.2X11.4X1.2	ハネサカネ 6.2X11.4X1.2	(3)
42		B8111-552-000	STAND (RIGHT) ASM.	シチュー クミ (ミキ)	(1)
43		B8110-552-000	RUBBER CAP	キヤクトイ キヤツプ	(1)
44		NM-6120003-SE	NUT M12	ロツカクナツト M12 シユ	(4)
45		B8108-555-0A0	ADJUSTING SCREW ASM. WITH CAP	キヤツプ ツキ チョーセツネジ クミ	(4)

12. THREAD STAND COMPONENTS

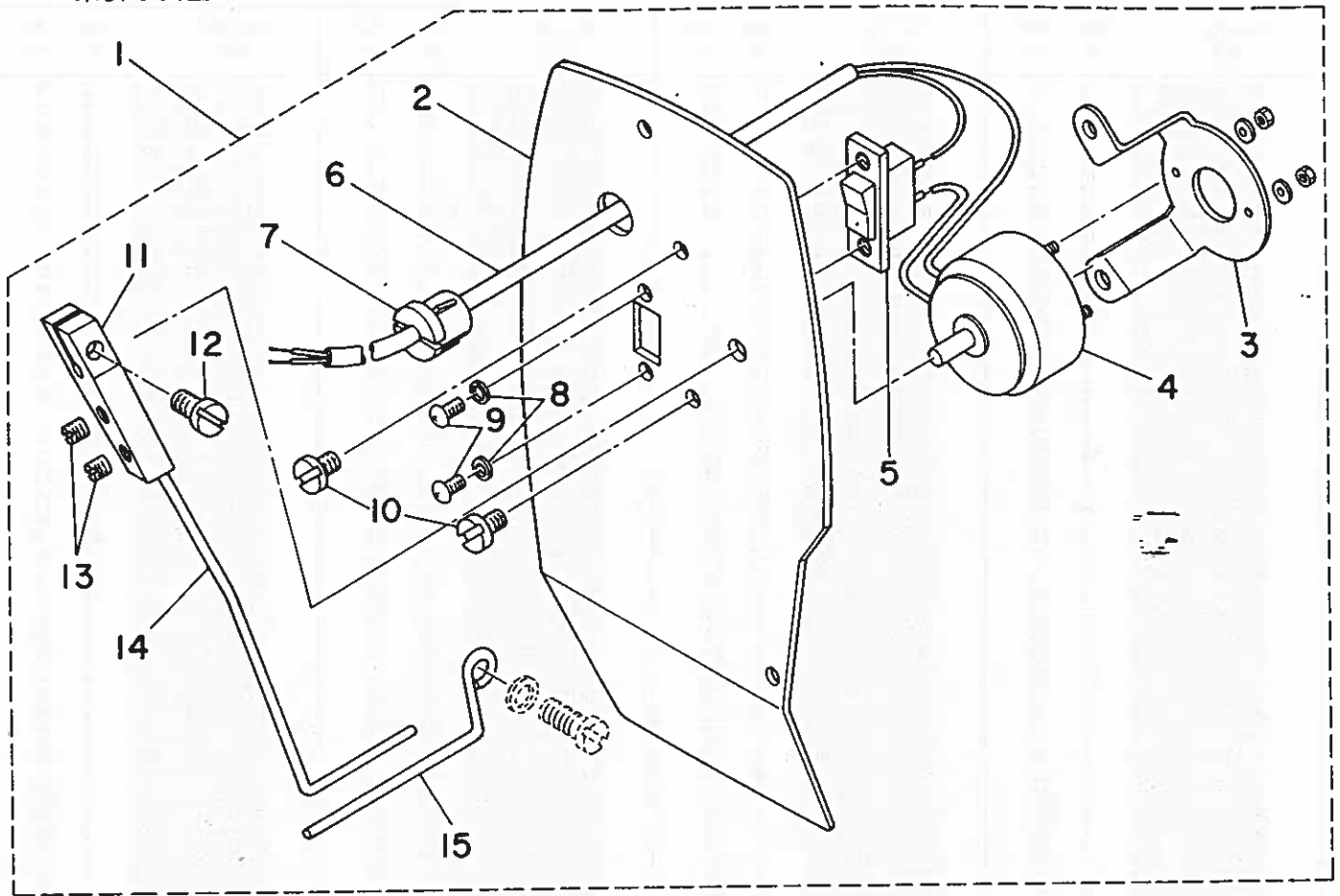
糸立装置関係



REF.NO.	NOTE	PART NO.	DESCRIPTION	ヒ	ソ	メ	イ	AMT.	
1		111-81559	THREAD STAND ASM.	イトタテ	ソウチ	クミ		1	
2		111-81906	SPOOL RETAINER	イトマキ	フリ	メ		(2)	
3		B3320-704-L00-A	SPOOL PIN	イトマキウケホ	ウ			(2)	
4		B3311-012-000	SPOOL REST CUSHION	イトマキウケサ				(2)	
5		111-81807	SPOOL REST	イトマキウケサ	ラ			(2)	
6		SM-6061610-SC	SCREW M6 L=16	ヒラコネシ		M6	L=15	(2)	
7		B3318-704-L00-A	THREAD GUIDE ARM JOINT	イトタテウテ	シメカナク			(2)	
8		B3311-704-000	SPOOL REST ROD RUBBER CAP	イトタテホ	ホ	ホコ	ゴム	(1)	
9		111-81757	THREAD GUIDE ASM.	イトタテウテ	B	クミ		(1)	
10		111-81609	SPOOL REST ROD, UPPER	イトタテホ	ウ	ウ		(1)	
11		B3305-704-000-A	SPOOL REST ROD JOINT	イトタテホ	ウ	キ	テ	(1)	
12		SM-4051405-SE	SCREW M5X0.8 L=14	ナ	コ	ネシ	M5X0.8 L=14	(2)	
13		NW-6050001-SE	NUT M5X0.8	ロツカクナツ	M5X0.8	1	シュ	(2)	
14		111-81500	SPOOL REST ROD, LOWER	イトタテホ	ウ	シタ		(1)	
15		111-81708	SPOOL REST ARM	イトタテウテ	B			(1)	
16		WS-0510002-KN	SPRING WASHER 5.1X8.5X1.3	ハ	ネサ	カ	ネ 5.1X9.2X1.3	(2)	
17		NW-6050001-SE	NUT M5X0.8	ロツカクナツ	M5X0.8	1	シュ	(2)	
18		B3317-704-000	NUT C15	イトタテホ	ト	メ	ナツ	(2)	
19		WP-1702600-S0	WASHER 17X30X2.6	ヒラサ	カ	ネ 17X30X2.6		(2)	
20		D3310-555-D00	RUBBER WASHER	イトタテホ	ホ	シ	ン	ゴ	(2)
21		WS-1643202-KR	SPRING WASHER	ハ	ネサ	カ	ネ 16.4X26.6X3.2	(1)	
22		MAO-11532000	STAPLE	コ	ト	ス	テツ	プ	(3)

13. THREAD ROOT COMPONENTS (SPECIAL ORDER PARTS)

糸引き装置関係 (特別注文部品)



REF.NO.	NOTE	PART NO.	DESCRIPTION	ヒ	ソ	メ	イ	AMT.
1		GTD-010010A0	THREAD ROOT ASM.	イ	ト	ヒ	キ (クミ)	1
2		GTD-01001000	FACE PLATE	イ	ト	ヒ	キヨウ メンイ	(1)
3		GTD-01002000	SOLENOID INSTALLING PLATE	イ	ト	ヒ	キ ソレノイ トリツケイ	(1)
4		GTD-01003000	SOLENOID	イ	ト	ヒ	キ ソレノイ	(1)
5		D2119-555-C00	SWITCH	ウ	イ	ハ	トク	(1)
6		HW-5001400-00	2-C CABLE	キ	ヤ	ブ	タイヤコト 0.18X12X2	(1.5)
7		GTD-01006000	BUSHING	ス	ナ	ツ	ブ	(1)
8		WP-0330500-MB	WASHER 3.3X6X0.5	ヒ	ラ	チ	ガ	(2)
9		SM-4030601-SN	SCREW M3 X 6	ナ	ハ	コ	ネ	(2)
10		SS-7110340-SP	SCREW 11/64-40 L= 3.2	マ	ル	ヒ	ラ	(2)
11		GTD-01004000	CONNECTING ARM	イ	ト	ヒ	キ レンケツ	(1)
12		SS-7111120-SP	SCREW 11/64-40 L=10.5	マ	ル	ヒ	ラ	(1)
13		SS-8110560-SP	SCREW 11/64-40 L=4.5	ト	メ	ネ	シ	(2)
14		GTD-01005000	THREAD ROOT BAR	イ	ト	ヒ	キ	(1)
15		GTD-01007000	THREAD GUIDE	イ	ト	ヒ	キ	(1)

NUMERICAL INDEX OF PARTS

索引

Part No. 品番	Page 頁	Ref. No.	Part No. 品番	Page 頁	Ref. No.	Part No. 品番	Page 頁	Ref. No.	Part No. 品番	Page 頁	Ref. No.
BP-3000000-00	6	10	B1601-246-000	12	53	B3503-246-0A0	18	13	D1188-246-DA0	4	78
BP-3000000-00	18	4	B1605-246-000	6	33	B3504-246-0A0	18	15	D1170-246-DA0	2	16
BP-3000000-00	18	21	B1607-246-000	12	51	B3505-246-0A0	18	1	D1227-246-D00	6	46
BP-3000000-00	18	22	B1609-246-000	12	56	B3507-246-0A0	18	63	D1602-246-D00	12	34
BP-3000000-00	18	34	B1616-246-000	12	47	B3508-512-000	18	2	D1613-246-D00	12	35
BP-3000000-00	18	55	B1617-246-000	12	50	B3509-246-0A0-A	18	18	D1614-246-D00	12	39
BP-3000000-00	18	57	B1618-246-000	12	38	B3509-246-000-A	18	19	D1615-246-D00	12	43
BP-3000000-00	18	69	B1619-246-000	12	1	B3510-246-000	18	26	D1634-555-D00	12	17
BT-0400251-EA	18	24	B1620-246-000	12	4	B3511-246-0A0	18	31	D1650-246-DA0	14	1
BT-0400251-EA	18	66	B1621-246-000	12	2	B3512-246-000	18	32	D1657-246-D00	14	27
BT-0800400-EB	10	39	B1622-246-000	12	6	B3513-246-000	8	55	D1660-246-D00	12	22
BT-0600400-EB	10	40	B1623-246-000	12	7	B3514-246-000	18	61	D1801-246-D00-A	8	44
BT-0600400-EB	10	41	B1624-246-000	12	12	B3517-009-000	6	29	D1802-246-D00	8	48
B1103-246-000	2	50	B1625-246-000	12	13	B3519-246-000	18	16	D1830-246-DA0	8	31
B1112-246-000	2	36	B1626-246-000	12	11	B3521-246-000	18	52	D1834-246-D00	8	54
B1113-246-000	2	34	B1627-246-000	12	9	B3522-246-000	18	42	D1854-246-D00	8	30
B1114-051-000	2	9	B1628-246-000	8	19	B3523-246-0B0	18	44	D2101-246-DA0	15	1
B1114-246-000	2	37	B1629-246-000	12	23	B3523-246-000	18	45	D2102-246-DA0	15	25
B1114-280-000	14	33	B1630-246-000	12	26	B3524-246-000	18	50-1	D2102-246-DB0	15	23
B1116-246-000	2	59	B1631-246-000	12	28	B3525-246-000	18	44-1	D2103-246-DA0	15	24
B1117-246-000	2	58	B1632-246-000	12	14	B3526-246-000	18	49	D2106-246-D00	15	31
B1118-246-000	2	12	B1633-246-000	12	18	B3529-228-000	18	67	D2119-555-C00	15	15
B1120-246-000	2	21	B1648-246-000	12	32	B3530-246-000	18	25	D2119-555-C00	22	5
B1121-246-000	2	1	B1666-246-000	12	30	B3530-555-000	18	10	D2120-555-C00	2	66
B1124-246-000	2	3	B1675-246-000	2	55	B3533-246-000	18	12	D2120-555-C00	15	8
B1128-246-000	2	53	B1803-246-000	8	53	B3534-155-000	18	47	D2120-555-C00	18	51
B1130-246-000	2	65	B1804-246-000	8	57	B3534-155-000	18	59	D2401-246-D00	4	43
B1132-521-000	2	30	B1810-246-0A0-A	8	40	B3536-122-000	18	64	D2402-246-D00	4	26
B1140-051-000	2	23	B1814-246-000	8	60	B8101-552-0B0	20	6	D2403-246-DB0	4	54
B1147-555-000	12	20	B1820-246-00B	8	42	B8101-552-000	20	7	D2405-246-DA0	4	53
B1148-555-000	12	21	B1821-246-000	8	45	B8102-552-000	20	34	D2407-246-DA0	4	56
B1161-246-000	2	4	B1824-246-000	8	32	B8103-552-000	20	14	D2409-246-D00	4	61
B1167-246-000	2	13	B1825-246-000	8	37	B8104-552-000	20	35	D2410-246-DA0	4	63
B1170-246-000	2	15	B1826-246-000	8	34	B8105-552-000	20	37	D2411-246-D00	4	65
B1171-246-000	2	14	B1827-246-000	8	33	B8107-552-000	20	31	D2412-246-D00	4	64
B1172-246-000	2	19	B1833-246-000	8	43	B8108-555-0A0	20	45	D2413-246-D00	4	62
B1173-246-000	2	49	B1834-246-000-A	8	41	B8110-552-000	20	43	D2414-141-E00	2	52
B1201-246-0A0	6	16	B1834-512-000-A	18	27	B8112-552-000	20	15	D2414-246-D00	4	68
B1202-051-000	6	26	B1835-246-000	8	35	B8115-552-000	20	42	D2415-246-D00	4	70
B1203-051-000	6	28	B1836-246-000	8	50	B8126-552-0A0	20	20	D2416-246-D00	4	37
B1203-246-000	6	31	B1839-246-0A0	6	50	B8201-246-000	20	1	D2417-246-DA0	4	72
B1206-051-000	6	21	B1839-246-000	6	51	B8204-012-000	20	3	D2418-246-D00	4	73
B1210-051-000	6	20	B1842-246-000	8	59	B9101-246-000	16	1	D2419-246-D00	4	71
B1214-019-000	6	35	B1843-246-0A0	2	20	B9102-245-0A0	16	2	D2420-246-D00	4	46
B1214-019-000	6	52	B1850-512-000	18	38	B9104-246-000	16	7	D2421-246-D00	4	30
B1214-038-000	18	48	B1851-512-000	18	37	B9106-246-000	16	4	D2422-246-D00	4	31
B1214-038-000	18	60	B1901-246-000-A	6	7	B9107-246-000	16	5	D2423-246-D00	4	28
B1216-051-000	6	40	B1906-246-0A0	6	1	CQ-2000000-00	2	23-1	D2424-246-D00	4	74
B1216-051-000	6	43	B1906-528-000	6	2	CQ-2000000-00	8	7	D2425-246-D00	4	67
B1217-051-000	6	41	B1907-246-0A0	6	8	CQ-2000000-00	8	10	D2430-246-DOC	4	45
B1218-051-000	6	45	B1907-526-000	6	12	CQ-2000000-00	8	12	D2431-246-D00	4	40
B1301-246-000	6	49	B1907-528-000	6	9	CQ-2000000-00	18	5	D2434-245-E00	18	50-2
B1302-051-000	6	36	B2733-761-000	14	20	CQ-2000000-00	18	7	D2464-555-B00	14	15
B1401-246-000	8	22	B3119-771-000	4	20	CQ-2000000-00	18	9	D2515-232-D00	14	23
B1408-246-000	6	15	B3120-125-000	4	19	CQ-2000000-00	18	14	D3101-246-DA0	4	1
B1411-512-000-A	8	24	B3125-012-000	4	22	CQ-2000000-00	18	54	D3129-555-D00	4	18
B1412-051-000	8	25	B3125-012-000	16	13	CQ-2000000-00	6	3	D3168-555-H0B	4	14
B1414-512-000	2	23-2	B3126-012-000	16	15	CQ-2020000-00	6	11	D3310-555-D00	21	20
B1418-141-H00	8	29	B3126-051-000	4	16	CQ-2020000-00	6	13	D6001-555-B00	15	2
B1421-246-0A0	8	1	B3127-051-000	4	6	CQ-2020000-00	6	5	D6029-555-B0A	15	3
B1422-512-000	8	5	B3128-051-000	4	4	CQ-2520000-00	6	5	D6043-555-B00	15	4
B1429-246-000	8	4	B3129-012-B00	16	14	CQ-3030000-00	6	17	D7114-555-BAB	20	19
B1430-246-000	8	9	B3132-051-000	4	17	CQ-5050000-00	6	19	D8110-555-B0E	20	32
B1431-246-000	8	15	B3137-527-0A0	4	21	CS-080081A-SH	4	58	D8112-555-B0E	20	38
B1432-246-000	8	11	B3138-512-000	2	25	CS-1111019-SH	12	54	D8113-555-B00	20	25
B1434-246-000	8	16	B3201-012-0A0	16	12	D1105-246-D00	4	50	D8114-555-B0E	20	26
B1437-512-000-A	8	23	B3201-012-0B0	16	9	D1115-246-D00	4	47	D8115-555-B00	20	33
B1438-246-00B	8	8	B3204-012-0A0	16	24	D1122-246-DA0	4	77	D8203-555-B00	20	2
B1438-512-A00	8	13	B3212-012-000	16	25	D1122-246-D00-A	4	80	D8204-555-D00	20	4
B1440-246-000	8	3	B3214-012-0A0	16	19	D1123-246-D00	4	35	E9862-201-000	15	11
B1440-512-000	8	6	B3214-047-000	4	13	D1125-246-DA0	2	40	GAK-020210A0	10	26
B1460-246-0A0	10	18	B3216-047-000	4	15	D1125-246-DA0	2	40	GAK-290010A0	10	24
B1462-053-000	10	17	B3217-012-000	16	27	D1125-246-D00	2	41	GAK-290010000	10	25
B1501-241-H00	10	1	B3223-012-0A0	16	16	D1127-246-D00	2	38	GAK-290020000	10	42
B1502-246-000	10	11	B3228-012-000	16	21	D1130-246-DA0	2	28	GAK-290030000	10	46
B1509-141-H00	10	9	B3229-012-000	16	22	D1131-246-DA0	2	47	GAK-290040000	10	22
B1510-155-000	10	2	B3305-704-000-A	21	11	D1133-246-D00	2	47-1	GAK-290070000	10	27
B1511-555-000	10	10	B3311-012-000	21	4	D1134-246-D00	2	42	GAK-290080000	10	34
B1512-051-000	10	12	B3311-704-000	21	8	D1135-246-D00	2	43	GAK-290090000	10	30
B1515-051-000	10	13	B3317-704-000	21	18	D1162-246-D00	4	51	GAK-290100000	10	35
B1521-246-000	10	8	B3318-704-L00-A	21	7	D1163-246-D00	2	39	GAK-290110000	10	28
B1525-246-0A0	10	4	B3320-704-L00-A	21	3	D1164-246-D00	4	36	GAK-290130000	10	45
B1525-246-000	10	5	B3410-246-000	10	19	D1165-246-D00	4	39	GAK-290140000	10	44
B1526-246-000	10	6	B3431-581-000	4	79	D1165-246-D00-A	4	82	GAK-290150000	10	36
B1527-246-000	10	7	B3501-246-000	18	6	D1166-246-D00	4	81			
B1528-246-000	10	16	B3502-246-000	18	8						

NUMERICAL INDEX OF PARTS

索引

Part No. 品番	Page 頁	Ref. No.	Part No. 品番	Page 頁	Ref. No.	Part No. 品番	Page 頁	Ref. No.	Part No. 品番	Page 頁	Ref. No.
GAK-29018000	10	38	SQ-0000403-MZ	18	46	SS-7620750-SP	14	21	WS-1643202-KR	21	21
GAS-11419000	10	31	SQ-1110401-MZ	18	20	SS-7821040-SP	14	7	WT-0430002-KE	2	64
GTD-010010A0	22	1	SQ-1110401-MZ	18	56	SS-7680870-SP	2	61	101-07605	14	34
GTD-01001000	22	2	SQ-1110401-MZ	18	58	SS-7681750-TP	6	24	101-19105	14	12
GTD-01002000	22	3	SQ-1150451-MZ	18	35	SS-7681750-TP	6	37	101-19204	14	13
GTD-01003000	22	4	SS-1151310-TP	10	21	SS-8080660-TP	12	42	101-19303	14	11
GTD-01004000	22	11	SS-2080810-SP	4	34	SS-8081210-TH	4	48	101-19402	14	29
GTD-01005000	22	14	SS-2090520-SL	2	35	SS-8090540-SP	12	10	101-19501	14	31
GTD-01006000	22	7	SS-2090520-SL	4	49	SS-8110320-SP	4	59	101-19758	14	24
GTD-01007000	22	15	SS-2090710-SP	2	22	SS-8110510-SP	4	66	101-19907	14	32
HP-0013300-00	10	32	SS-2090710-SP	2	27	SS-8110510-SP	16	20	101-20004	14	22
HW-5F18S12-48	15	7	SS-2110930-SP	18	36	SS-8110560-SP	22	13	101-24204	4	12
HW-5001400-00	14	4	SS-3090520-SP	15	29	SS-8110750-SP	8	56	101-26324	18	33
HW-5001400-00	22	6	SS-3090710-TP	4	23	SS-8150510-TP	8	47	101-29104	2	29
MAO-11532000	21	22	SS-5090610-SP	2	24	SS-8150510-TP	8	52	102-01200	2	17
MAZ-02508000	2	10	SS-6050110-TP	4	32	SS-8150510-TP	8	58	102-08700	15	28
MDP-17881600	8	27	SS-6080720-SP	12	44	SS-8150510-TP	12	3	102-09005	15	20
NM-6040003-SC	15	19	SS-6090440-SP	4	33	SS-8150580-SP	8	48	102-09302	15	13
NM-6050001-SE	21	13	SS-6090910-TP	10	3	SS-8150710-SP	6	42	102-09401	15	6
NM-6050001-SE	21	17	SS-6110440-TP	4	42	SS-8150710-SP	12	25	102-09609	15	12
NM-6080721-SE	20	24	SS-6110480-SP	16	3	SS-8151150-SP	12	5	103-12809	14	5
NM-6080721-SE	20	34	SS-6110810-TP	4	38	SS-8151550-SP	6	6	103-12908	14	2
NM-6120003-SE	20	44	SS-6110870-TP	12	36	SS-8151550-SP	6	27	103-13005	14	6
NS-6090310-SP	2	44	SS-6110870-TP	12	45	SS-8151550-SP	6	30	103-20059	4	11
NS-6090310-SP	18	40	SS-6111140-SP	4	27	SS-8151550-SP	6	47	103-20109	4	5
NS-6110310-SP	4	7	SS-6111140-SP	4	78	SS-8151550-SP	12	49	103-20505	4	3
NS-6110310-SP	4	10	SS-6111140-SP	16	6	SS-8151550-SP	12	57	103-20604	4	9
NS-6110310-SP	8	61	SS-6121050-SP	12	19	SS-8151780-SP	6	48	111-81500	21	14
NS-6110310-SP	18	28	SS-6121210-SP	12	24	SS-8152030-SP	6	39	111-81559	21	1
NS-6150430-SP	14	30	SS-6121210-SP	12	29	SS-8660810-TP	12	55	111-81609	21	10
NS-6660430-SP	12	48	SS-6121810-TP	12	16	SS-8660812-TP	4	69	111-81708	21	15
NS-6660430-SP	12	52	SS-6151440-SP	4	60	SS-8660812-TP	6	53	111-81757	21	9
NS-6680410-SP	8	18	SS-6151440-SP	8	20	SS-8660612-TP	8	51	111-81807	21	5
RC-2421211-KP	6	34	SS-7080510-TP	8	28	SS-8661030-SP	6	32	111-81906	21	2
RE-0320000-KO	15	27	SS-7080520-SP	4	41	SS-8680540-SP	6	22			
RE-0400000-KO	14	16	SS-7080520-SP	18	50	SS-8680810-TP	8	2			
RE-0700000-KO	4	83	SS-7081310-SN	16	28	SS-8681650-TP	6	23			
RO-0371801-00	6	4	SS-7090520-SP	2	26	SS-8681650-TP	6	25			
RO-0481901-00	2	46	SS-7090710-SP	2	2	SS-8681650-TP	6	38			
RO-0611801-00	2	62	SS-7090710-SP	8	36	SS-9111010-SP	14	14			
RO-0742401-00	12	58	SS-7090710-SP	12	33	SS-9111010-SP	15	26			
RO-1952401-00	18	11	SS-7090910-SP	8	26	SS-9152130-CP	8	14			
SB-1150002-00	6	44	SS-7090910-SP	18	39	ST-0030621-SN	14	3			
SD-0380551-SL	2	31	SS-7110340-SP	15	5	TA-0290301-MO	6	14			
SD-0400201-SD	12	31	SS-7110340-SP	22	10	TA-0500601-MO	6	18			
SD-0400221-SP	12	37	SS-7110410-SP	8	49	TA-1050504-RO	2	33			
SD-0470281-SP	4	2	SS-7110410-SP	16	23	TA-1250406-RO	2	6			
SD-0490261-SP	16	26	SS-7110410-SP	18	3	TA-1250406-RO	2	32			
SD-0600271-SP	15	22	SS-7110410-SP	18	82	TA-1250406-RO	2	51			
SD-0640325-SP	12	27	SS-7110510-SP	4	29	TA-2100904-RO	2	18			
SD-0720331-SP	14	28	SS-7110510-SP	15	10	VP-0330500-MB	15	16			
SD-0721111-SP	14	28	SS-7110570-SP	4	24	VP-0330500-MB	22	8			
SD-0790431-SP	10	23	SS-7110710-SP	2	11	VP-0371016-SD	2	45			
SD-0790452-SP	12	40	SS-7110710-SP	2	63	VP-0371016-SD	15	30			
SD-0790701-SP	12	41	SS-7110710-SP	2	67	VP-0450801-SD	4	8			
SD-0800352-SP	2	60	SS-7110710-SP	4	25	VP-0480856-SP	15	9			
SD-0800481-SP	10	14	SS-7110710-SP	14	9	VP-0482086-SD	18	68			
SD-0801801-SP	10	47	SS-7110710-SP	15	14	VP-0501016-SC	16	11			
SD-0991551-SP	10	20	SS-7110710-SP	15	21	VP-0501016-SD	16	18			
SD-1020961-SP	8	17	SS-7110710-SP	18	17	VP-0501016-SD	2	10-2			
SD-1204215-SE	20	11	SS-7110710-SP	18	23	VP-0501016-SD	2	56			
SK-1211000-SC	20	5	SS-7110710-SP	18	53	VP-0501016-SD	4	75			
SK-3482000-SC	18	10	SS-7110710-SP	18	65	VP-0501016-SD	14	8			
SK-3482500-SC	10	49	SS-7110720-TP	8	21	VP-0501016-SD	14	10			
SK-3514000-SC	20	38	SS-7110830-SP	4	55	VP-0520656-SA	8	39			
SM-4030601-SN	15	17	SS-7110830-SP	12	46	VP-0621016-SD	14	19			
SM-4030601-SN	22	9	SS-7110840-SP	2	57	VP-0671016-SE	20	40			
SM-4032501-SN	10	37	SS-7110910-SP	16	17	VP-0850002-SD	10	48			
SM-4040601-SN	10	43	SS-7110910-SP	2	5	VP-0871602-SE	20	9			
SM-4041601-SR	10	33	SS-7110910-TP	4	57	VP-0871602-SE	20	16			
SM-4051405-SE	21	12	SS-7111120-SP	2	10-1	VP-0871602-SE	20	22			
SM-4061001-SB	10	29	SS-7111120-SP	2	48	VP-0871602-SE	20	28			
SM-6051002-TR	8	38-1	SS-7111120-SP	18	30	VP-1252210-SC	20	12			
SM-6051202-TR	8	38	SS-7111120-SP	18	43	VP-1702600-SO	21	19			
SM-6061810-SC	21	6	SS-7111120-SP	18	44-2	VS-0441040-KP	15	18			
SM-6081542-CP	2	54	SS-7111120-SP	22	12	VS-0510002-KN	21	16			
SM-9081203-SE	20	39	SS-7111310-SP	10	15	VS-0621210-KR	20	41			
SM-9082023-SE	20	8	SS-7111310-SP	18	41	VS-0631510-KP	14	18			
SM-9082023-SE	20	18	SS-7111310-SP	18	41	VS-0861410-KP	20	10			
SM-9082023-SE	20	21	SS-7111410-SP	18	29	VS-0861410-KR	20	17			
SM-9082023-SE	20	27	SS-7111810-SP	4	44	VS-0861410-KR	20	23			
			SS-7113110-SP	4	52	VS-0881410-KR	20	29			
			SS-7120640-SP	12	15	VS-1253010-KN	20	13			
			SS-7121410-SP	14	25						
			SS-7150740-SP	2	8						
			SS-7151210-SP	14	17						

JUKI

JUKI CORPORATION

HEAD OFFICE
2-1, 8-CHOME, KOKURYO-CHO,
CHOFU-CITY, TOKYO, JAPAN

BUSINESS OFFICE
23-3, KABUKI-CHO 1-CHOME,
SHINJUKU-KU, TOKYO 160, JAPAN

CABLE : JUKI TOKYO
TELEX : J22967, 232-2301
PHONE : 03(205)1188, 1189, 1190

JUKI 株式会社

〒182 東京都調布市国領町8-2-1
TEL. 03-480-1111(代表)
工業製品販売部
TEL. 03-480-1113(ダイヤルイン)

