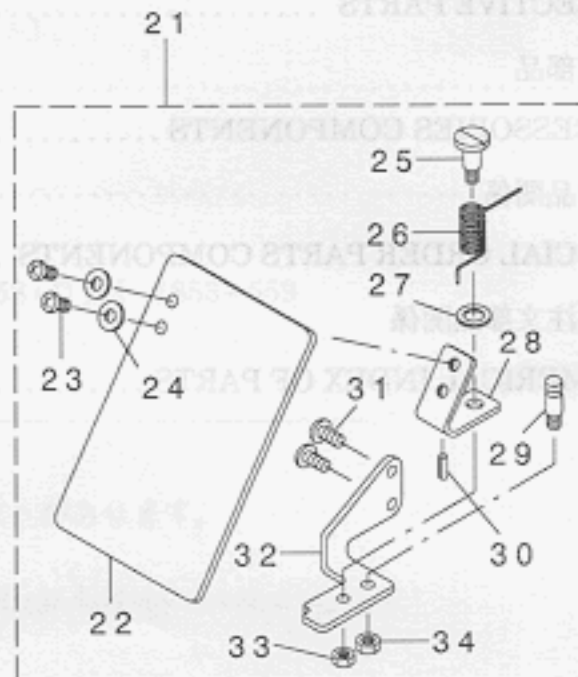
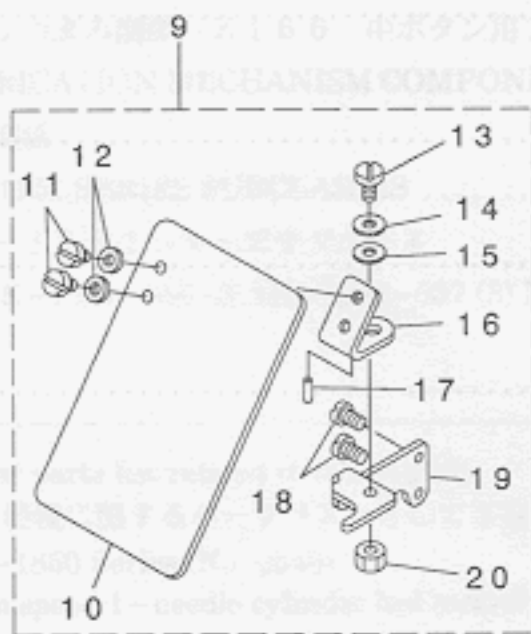
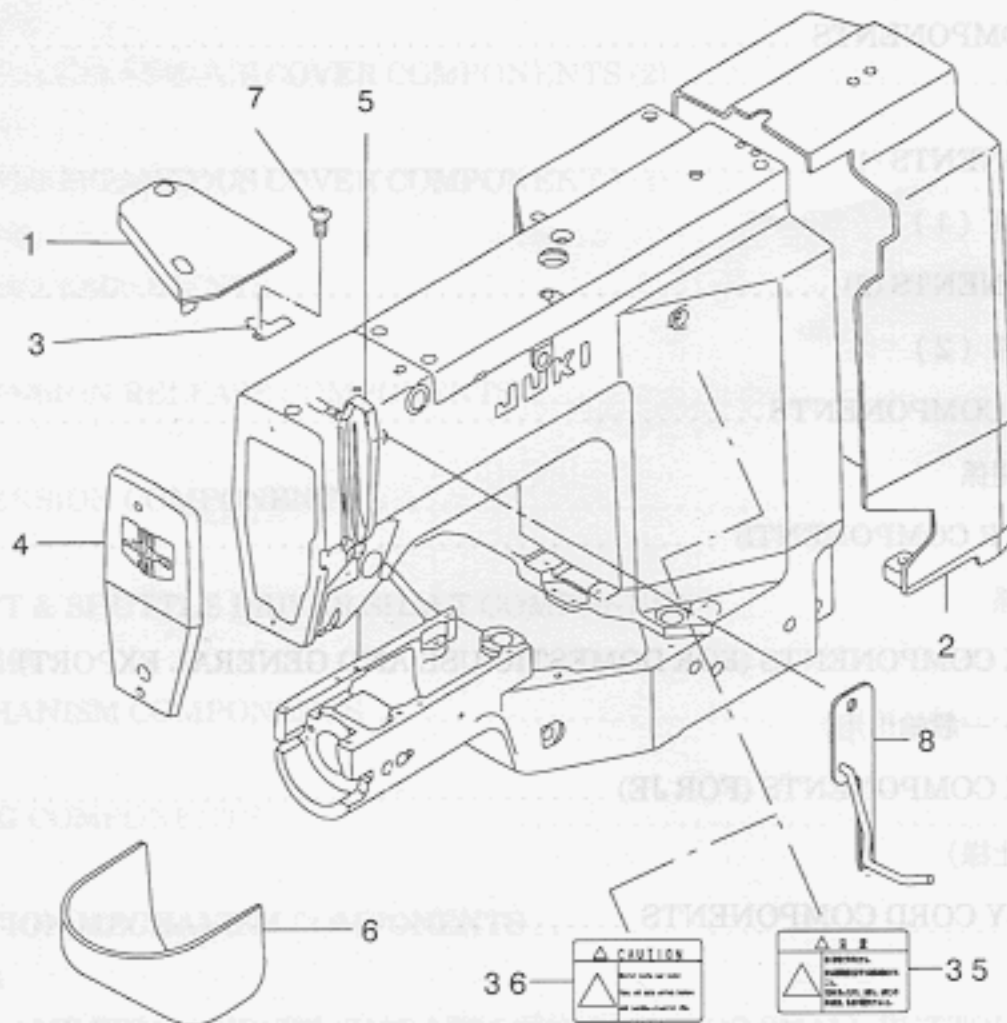


LK-1851-555

1. FRAME & MISCELLANEOUS COVER COMPONENTS (1)

頭部・外装関係 (1)



REF. NO	NOTE	PART NO.	DESCRIPTION	品名	Qty
1		138-05106	BED COVER B	ベッドカバー-(B)	1
2		138-05205	BELT COVER	ベルトカバー	1
3		138-05304	STOPPER	ベッドカバー-(B)ストッパー	1
4		138-16756	FACE COVER ASM.	メンブーカバー-クミ	1
5		138-16608	BALANCE COVER	テンションカバー	1
6		138-16855	CYLINDER ARM CAP	カマカバー-(クミ)	1
7		SS-7110910-SP	SCREW 11/64-40 L=8.5	マルヒラネジ 11/64-40 L=8.5	1
8		MAZ-165360A0	THREAD GUIDE PLATE ASM.	イトオシガイトイタクミ	1
9		B3101-280-0A0	SAFTY PLATE ASM.	アンセンプレートトリツケタイクミ	1
10		B3120-372-000	SAFETY PLATE	アンセンプレート	(1)
11		SS-4110715-SP	SCREW 11/64-40 L=7	ナネジ 11/64-40 L=7	(2)
12		WP-0450801-SD	WASHER 4.5X10X0.8	ヒラサガネ 4.5X10X0.8	(2)
13		SD-0600401-SD	HINGE SCREW D=6 H=4	タネジ D=6 H=4	(1)
14		B3125-155-000	DISK SPRING	セラハネ	(1)
15		WP-0650876-SD	WASHER 6.5X13X0.8	ヒラサガネ 6.5X13X0.8	(1)
16		B3121-980-000	SAFETY PLATE INSTALLING PLATE	アンセンプレートトリツケイタ	(1)
17		B3123-372-000	STOPPER PIN	アンセンプレートストッパーピン	(1)
18		SS-4110715-SP	SCREW 11/64-40 L=7	ナネジ 11/64-40 L=7	(2)
19		B3101-280-000	SAFETY PLATE MOUNTING BASE	アンセンプレートトリツケタイ	(1)
20		NS-6620310-SP	NUT 3/16-32	ロツカクナツト 3/16-32	(1)
21	#01	135-51254	SAFETY PLATE ASM.	アンセンプレート(ケツコウ)	1
22		B3120-372-000	SAFETY PLATE	アンセンプレート	(1)
23		SS-4110715-SP	SCREW 11/64-40 L=7	ナネジ 11/64-40 L=7	(2)
24		WP-0450801-SD	WASHER 4.5X10X0.8	ヒラサガネ 4.5X10X0.8	(2)
25		SD-0601021-SP	HINGE SCREW D=6 H=10.2	タネジ D=6 H=10.2	(1)
26		139-43204	SAFETY PLATE RETURN SPRING	アンセンプレートモトシハネ	(1)
27		WP-0740516-SP	WASHER 7.4X11.8X0.5	ヒラサガネ 7.4X11.8X0.5	(1)
28		B3121-372-000	SAFETY PLATE INSTALLING PLATE	アンセンプレートトリツケイタ	(1)
29		B1506-352-000	TENSION SPRING RACK B	ヒツハリハネカケ B	(1)
30		PS-0200062-KH	SPRING PIN 2X6	スプリングピン 2X6	(1)
31		SS-4110715-SP	SCREW 11/64-40 L=7	ナネジ 11/64-40 L=7	(2)
32		135-51205	SAFETY PLATE INSTALLING BASE	アンセンプレートトリツケタイ	(1)
33		NS-6110310-SP	NUT 11/64-40	ロツカクナツト 11/64-40	(1)
34		NS-6120310-SP	NUT 3/16-28	ロツカクナツト 3/16-28	(1)
35	#02	CM-3002001-02	SAFETY LABEL, 1 (LARGE).	アンセンプラベル 1(タイ)	1
36	#03	CM-3002001-A2	SAFETY LABEL, 3 (LARGE).	アンセンプラベル 3(タイ)	1

NOTE (注記)

#01.....FOR JE AND DOMESTIC USE

#02.....FOR DOMESTIC USE

#03.....FOR EXPORT (EXCEPT JE)

J E 及び国内用

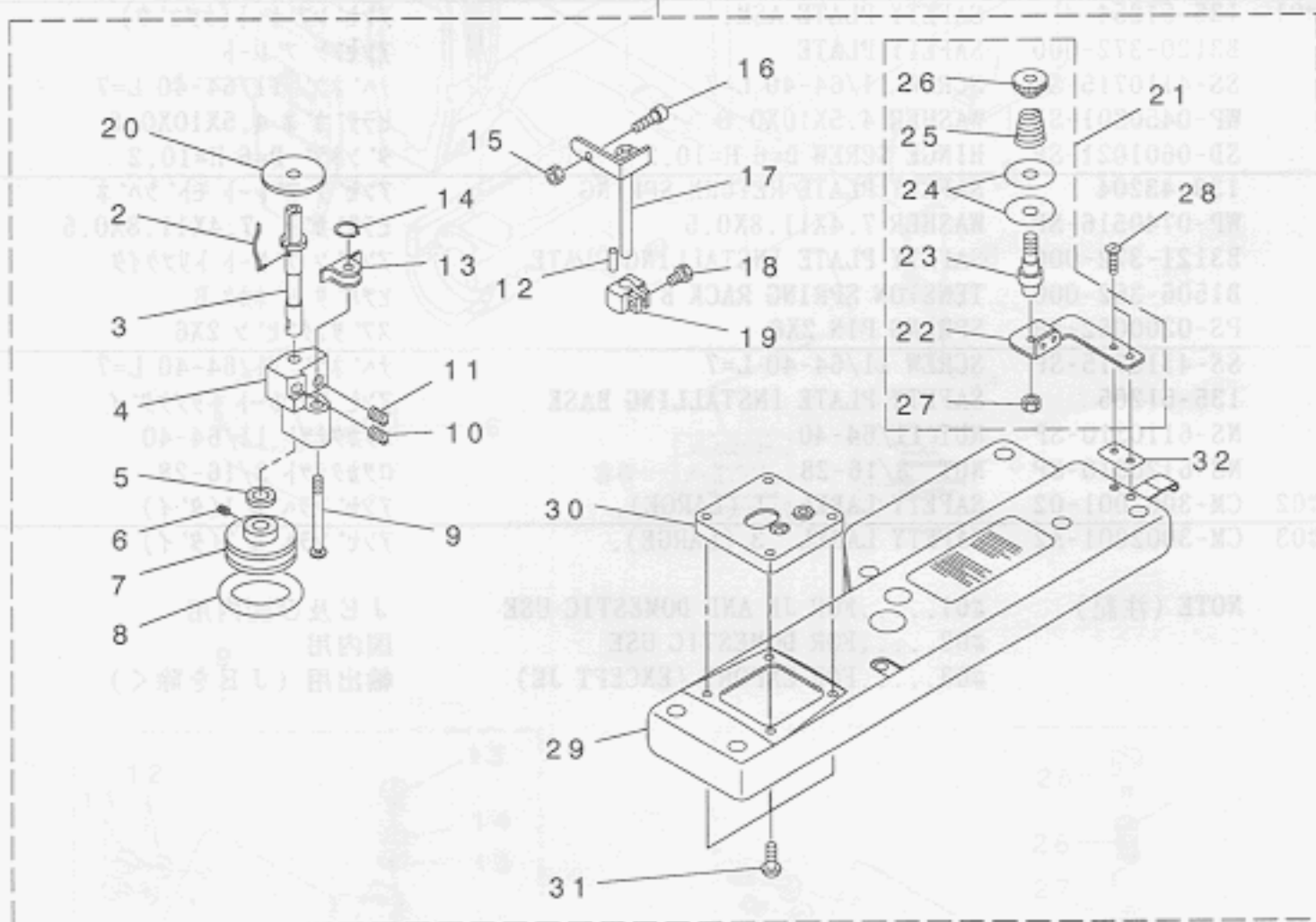
国内用

輸出用 (J E を除く)

2. FRAME & MISCELLANEOUS COVER COMPONENTS (2)

頭部・外装関係 (2)

QTY	NOTE	REF. NO.	DESCRIPTION
1		138-05100	HEAD COVER B (1) STAINLESS STEEL
2		138-05200	BELT COVER
3		138-05304	STOPPER
4		138-15750	FACE COVER ASM
5		138-16008	BALANCE COVER
6		138-16825	CYLINDER ARM CAP
7		22-7110910-2P	SCREW 11/64-40 L-8.2
8		WAL-16526040	THREAD GUIDE PLATE ASM
9		83101-280-090	SAFETY PLATE ASM
10		83120-372-090	SAFETY PLATE
11		22-410715-2P	SCREW 11/64-40 L-7
12		61-0460801-2P	WASHER 4.5X10X0.8
13		20-0600401-2P	HINGE SCREW 6-6 H-4
14		83122-165-090	DISK SPRING
15		WFO-060070-2P	WASHER 6.5X10X0.8
16		83121-260-090	SAFETY PLATE INSTALLING PLATE
17		83123-372-090	STOPPER PIN
18		22-410715-2P	SCREW 11/64-40 L-7
19		83101-280-090	SAFETY PLATE MOUNTING BASE
20		62-0600310-2P	NUT 3/16-32
21		83120-372-090	SAFETY PLATE
22		22-410715-2P	SCREW 11/64-40 L-7
23		WFO-060070-2P	WASHER 6.5X10X0.8
24		20-0600401-2P	HINGE SCREW 6-6 H-4
25		83122-165-090	DISK SPRING
26		WFO-060070-2P	WASHER 6.5X10X0.8
27		83121-260-090	SAFETY PLATE INSTALLING PLATE
28		22-410715-2P	SCREW 11/64-40 L-7
29		83101-280-090	SAFETY PLATE MOUNTING BASE
30		83101-280-090	SAFETY PLATE MOUNTING BASE
31		22-410715-2P	SCREW 11/64-40 L-7
32		83121-260-090	SAFETY PLATE INSTALLING PLATE



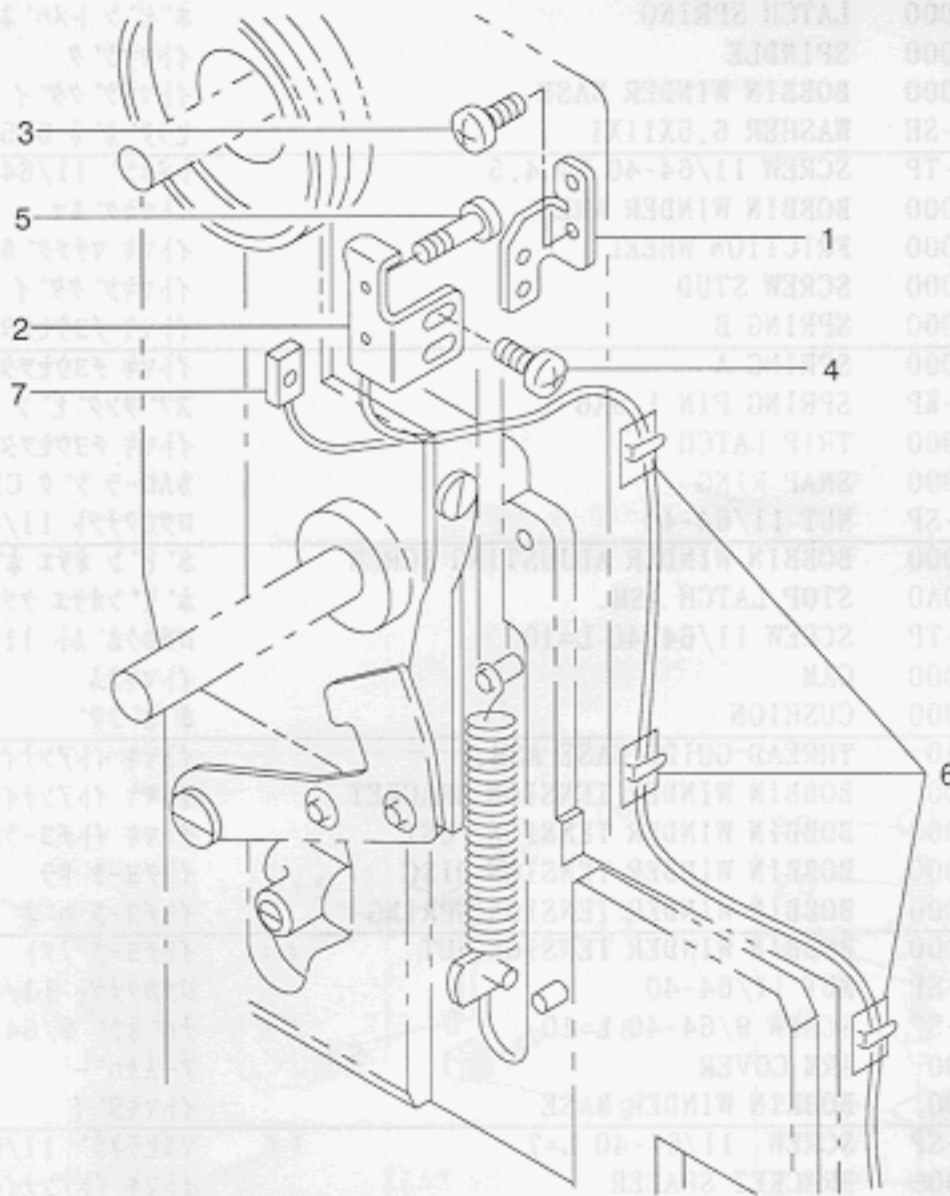
REF. NO	NOTE	PART NO.	DESCRIPTION	品名	Qty
1		MAZ-165230A0	ARM COVER ASM.	アームカバー組立	1
2		B3212-761-000	LATCH SPRING	ホックバネ	(1)
3		B3204-210-000	SPINDLE	イトマキシャフト	(1)
4		B3210-210-000	BOBBIN WINDER BASE	イトマキシャフトベース	(1)
5		WP-0651056-SH	WASHER 6.5X11X1	ワッシャー 6.5X11X1	(1)
6		SS-8110520-TP	SCREW 11/64-40 L= 4.5	トメネジ 11/64-40 L=4.5	(2)
7		B3211-210-000	BOBBIN WINDER WHEEL	イトマキ巻取車	(1)
8		B3212-210-000	FRICTION WHEEL	イトマキ摩擦車	(1)
9		B3206-210-000	SCREW STUD	イトマキシャフト用トメネジ	(1)
10		B3209-210-000	SPRING B	イトマキチョウセツタイバネ B	(1)
11		B3208-210-000	SPRING A	イトマキチョウセツタイバネ A	(1)
12		PS-0150065-KP	SPRING PIN 1.5X6	スプリングピン 1.5X6	(1)
13		B3207-210-000	TRIP LATCH	イトマキチョウセツタイ	(1)
14		D2430-555-B00	SNAP RING	カムローリング Cリング	(1)
15		NS-6110530-SP	NUT 11/64-40	ロツカクナツト 11/64-40	(1)
16		B3208-280-000	BOBBIN WINDER ADJUSTING SCREW	ホック調整ネジ	(1)
17		B3201-210-0A0	STOP LATCH ASM.	ホック調整ネジ組立	(1)
18		SS-9111020-TP	SCREW 11/64-40 L=10	ロツカクネジ 11/64-40 L=10	(1)
19		B3203-210-000	CAM	イトマキカム	(1)
20		B3205-210-000	CUSHION	ホックパッド	(1)
21		MAZ-165250A0	THREAD GUIDE BASE ASM.	イトマキイトアンナイターイクリ	(1)
22		MAZ-16525000	BOBBIN WINDER TENSION BRACKET	イトマキイトアンナイターイ	(1)
23		B3219-232-000	BOBBIN WINDER TENSION POST	イトマキイトチヨウシホ	(1)
24		B3214-047-000	BOBBIN WINDER TENSION DISC	イトチヨウシホ	(2)
25		B3218-232-000	BOBBIN WINDER TENSION SPRING	イトチヨウシホバネ	(1)
26		B3216-047-000	BOBBIN WINDER TENSION NUT	イトチヨウシホナツト	(1)
27		NS-6110310-SP	NUT 11/64-40	ロツカクナツト 11/64-40	(1)
28		SS-4091015-SP	SCREW 9/64-40 L=10	ナネジ 9/64-40 L=10	(2)
29		MAZ-16523000	ARM COVER	アームカバー	(1)
30		MAZ-16524000	BOBBIN WINDER BASE	イトマキシャフトベース	(1)
31		SS-7110710-SP	SCREW 11/64-40 L=7	マルヒラネジ 11/64-40 L=7	(4)
32		MAZ-16538000	BRACKET SPACER	イトマキイトアンナイターイスペーサー	(1)

1		D1405-N7W-F00	NEEDLE BAR THREAD GUIDE	針棒スリットガイド	1
2	1	SS-708051-TP	SCREW 1/8-44 L=4.5	ネジ 1/8-44 L=4.5	1
3	1	D1901-L7V-V00	THREAD TAKE-UP LEVER	糸巻上げレバー	1
4	1	B3204-210-000	SPINDLE	イトマキシャフト	1
5	2	SS-8110520-TP	SCREW 11/64-40 L=4.5	トメネジ 11/64-40 L=4.5	2
6	1	SS-8110520-TP	SCREW 11/64-40 L=4.5	トメネジ 11/64-40 L=4.5	1
7	1	B3211-210-000	BOBBIN WINDER WHEEL	イトマキ巻取車	1
8	1	D1401-L7V-V00	BAR	針棒	1
9		MUP-170B1400	NEEDLE 9PX17 #14	針 9PX17 #14	1
10	101	MUP-170B1600	NEEDLE 9PX17 #16	針 9PX17 #16	1
11	101	MC-3720009-00	NEEDLE 135X17 #00	針 135X17 #00	1
12	101	MC-3720010-00	NEEDLE 133355 100	針 133355 100	1

NOTE (注記) 101... SELECTIVE PARTS 選択部品
 *ALL PARTS OTHER THAN ABOVE ARE SAME THOSE OF MODEL CA-1850.
 上記以外の部品は、LK-1850と共通です。

3. FRAME & MISCELLANEOUS COVER COMPONENTS (3)

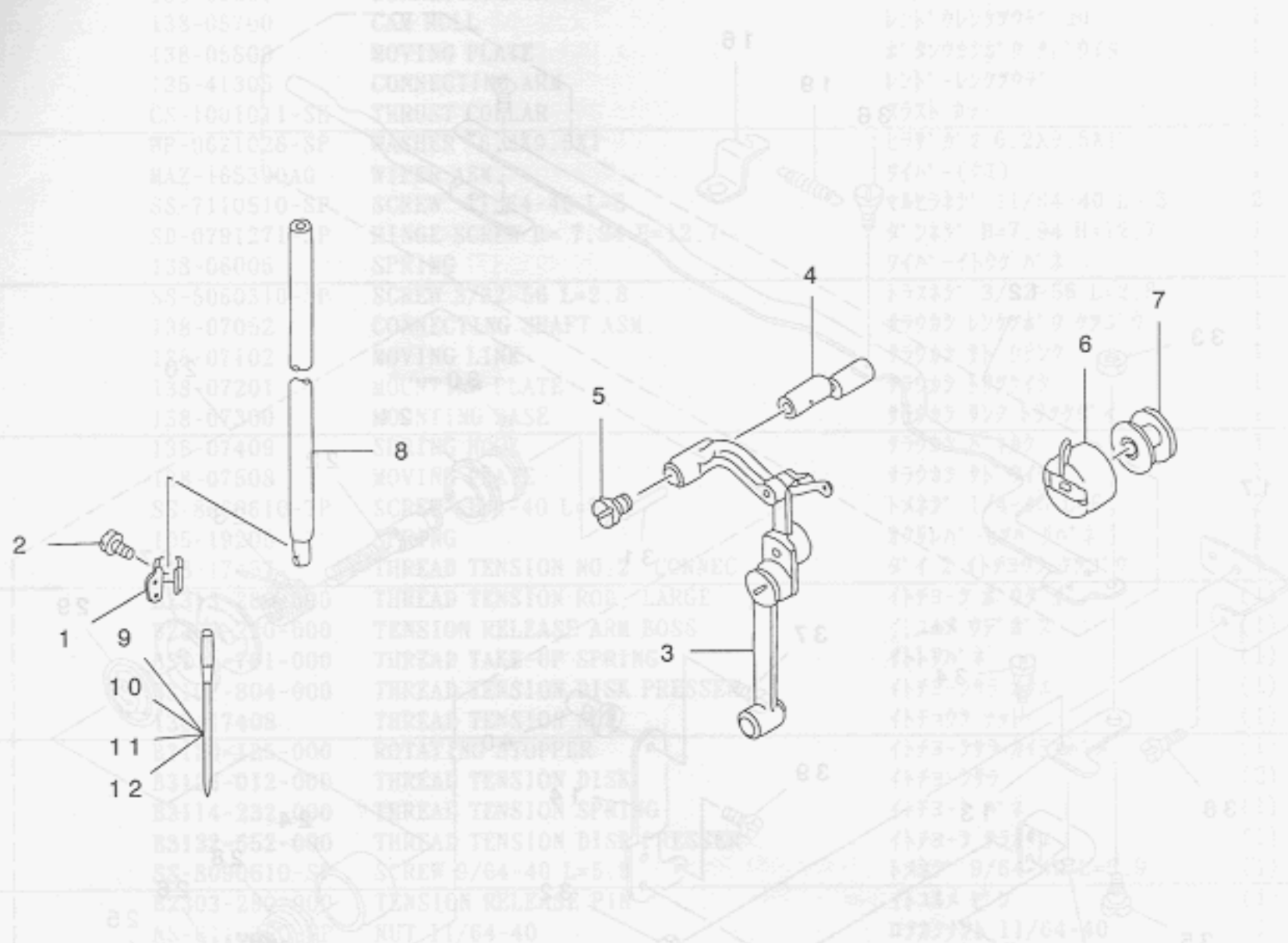
頭部・外装関係 (3)



REF. NO	NOTE	PART NO.	DESCRIPTION	と ン メ イ	Qty
1		MAZ-16534000	SENSOR MOUNT BASE	センサ トリツケタ イ	1
2		MAZ-16533000	SENSOR MOUNT PLATE	センサ トリツケイタ	1
3		SS-7110840-SP	SCREW 11/64-40 L=7.8	マルヒラネジ 11/64-40 L=7.8	1
4		SS-7110510-SP	SCREW 11/64-40 L=5	マルヒラネジ 11/64-40 L= 5	2
5		SM-1030801-SC	SCREW M3 L=8	サヲコネジ M3X0.5 L=8	1
6		HX-0033300-00	CORD CLAMP	ソクセンハ - ヅ	3
7		GBR-208910A0	L-SW CABLE ASM.	L-SWコウト クミ	1

4. NEEDLE BAR COMPONENTS

針棒関係

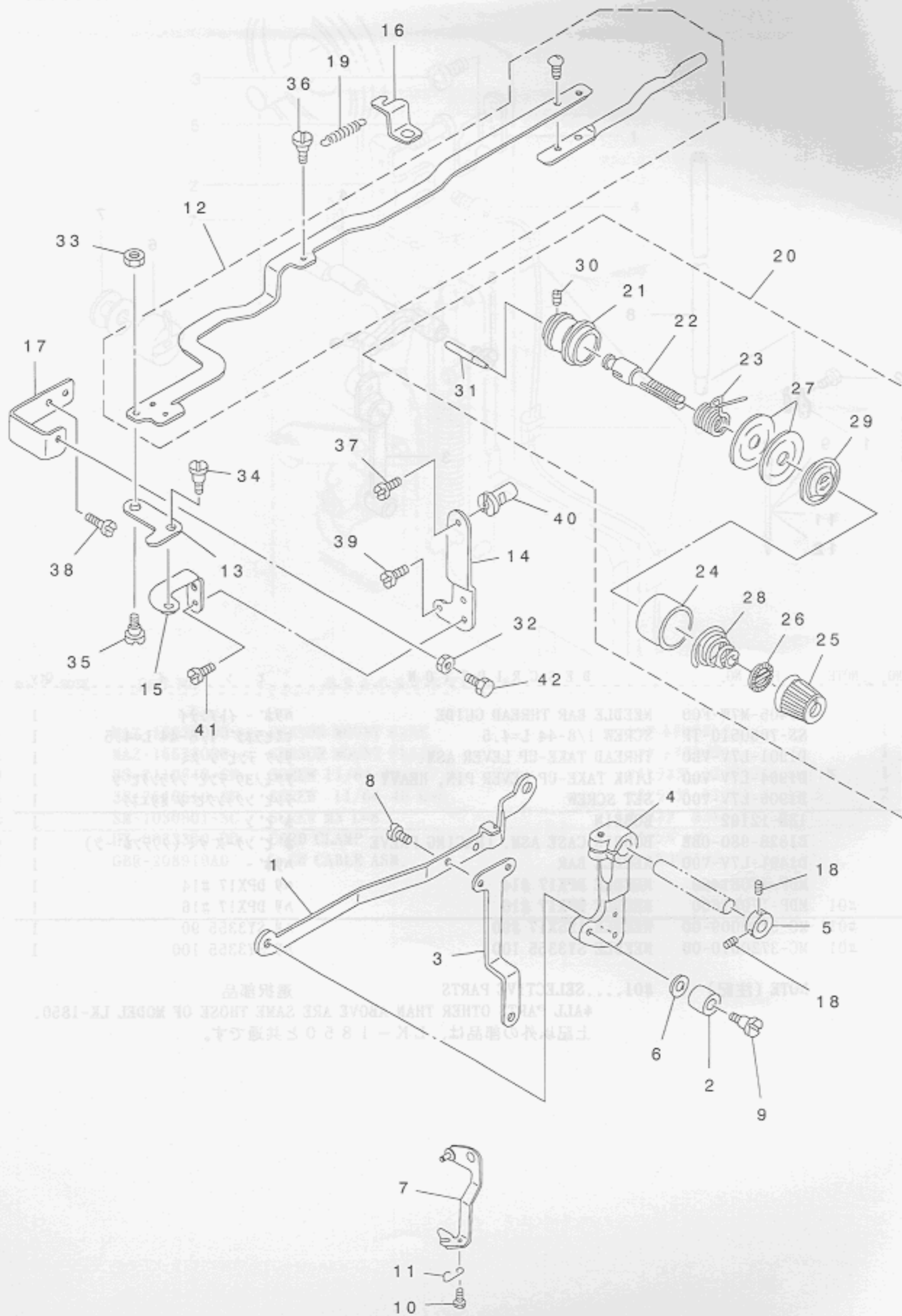


REF. NO	NOTE	PART NO.	DESCRIPTION	ヒョウメイ	Qty
1		D1405-M7W-F00	NEEDLE BAR THREAD GUIDE	ハリ棒 - イトアンナイ	1
2		SS-7080510-TP	SCREW 1/8-44 L=4.5	マルヒラネジ 1/8-44 L=4.5	1
3		D1901-L7V-VB0	THREAD TAKE-UP LEVER ASM.	リンク テンビソクミ	1
4		D1904-L7V-V00	LINK TAKE-UP LEVER PIN, HEAVY	アグモノヨウ テンビソクランクピン	1
5		D1906-L7V-V00	SET SCREW	テンビソクランクピン オサエネジ	1
6		138-12102	BOBBIN	ホビン	1
7		B1828-980-0BB	BOBBIN CASE ASM. (RACING PREVE	ホビンケース (クウテンホ - ヲ)	1
8		D1401-L7V-V00	NEEDLE BAR	ハリ棒 - 針 11/64-40 L=9.5	1
9		MDP-170B1400	NEEDLE DPX17 #14	ハリ DPX17 #14	1
10	#01	MDP-170B1600	NEEDLE DPX17 #16	ハリ DPX17 #16	1
11	#01	MC-3720009-00	NEEDLE 135X17 #90	ハリ SY3355 90	1
12	#01	MC-3720010-00	NEEDLE SY3355 100	ハリ SY3355 100	1

NOTE (注記) #01...SELECTIVE PARTS 選択部品
 *ALL PARTS OTHER THAN ABOVE ARE SAME THOSE OF MODEL LK-1850.
 上記以外の部品は、LK-1850と共通です。

5. THREAD TENSION RELEASE COMPONENTS

糸調子関係 (3)



REF. NO	NOTE	PART NO.	DESCRIPTION	品名	Qty
1		138-05601	CONNECTING SHAFT	オシサケ レンケツカン	1
2		138-05700	CAM ROLL	レント ウレンケツウデ コロ	1
3		138-05809	MOVING PLATE	ホ タンウカシホ ウ サト ウイタ	1
4		135-41305	CONNECTING ARM	レント -レンケツウデ	1
5		CS-1001011-SH	THRUST COLLAR	スラスト カラ-	1
6		WP-0621026-SP	WASHER 6.2X9.5X1	ヒラサ ガ ネ 6.2X9.5X1	1
7		MAZ-165390A0	WIPER ASM.	ワイハ -(クミ)	1
8		SS-7110510-SP	SCREW 11/64-40 L=5	マルヒラネジ 11/64-40 L= 5	2
9		SD-0791271-SP	HINGE SCREW D= 7.94 H=12.7	タ ンネジ D=7.94 H=12.7	1
10		138-06005	SPRING	ワイハ -イトウケ ハ ネ	1
11		SS-5060310-SP	SCREW 3/32-56 L=2.8	トラスネジ 3/32-56 L=2.8	1
12		138-07052	CONNECTING SHAFT ASM.	サラウカシ レンケツホ ウ ケツゴ ウ	1
13		138-07102	MOVING LINK	サラウカシ サト ウリンク	1
14		138-07201	MOUNTING PLATE	サラウカシ トリツケイタ	1
15		138-07300	MOUNTING BASE	サラウカシ リンク トリツケダ イ	1
16		138-07409	SPRING HOOK	サラウカシ ハ ネカケ	1
17		138-07508	MOVING PLATE	サラウカシ サト ウイタ	1
18		SS-8660610-TP	SCREW 1/4-40 L=6	トメネジ 1/4-40 L=6	2
19		105-19205	SPRING	オクリレハ -ヒツハ リハ ネ	1
20		138-17457	THREAD TENSION NO.2 CONNec.	タ イ 2 イトチヨウシ ケツゴ ウ	1
21		B2313-280-000	THREAD TENSION ROD, LARGE	イトチヨウシ ホ ウダ イ	(1)
22		B2303-220-000	TENSION RELEASE ARM BOSS	イトユルメ ウデ ホ ス	(1)
23		B3112-761-000	THREAD TAKE-UP SPRING	イトトリハ ネ	(1)
24		B3107-804-000	THREAD TENSION DISK PRESSER	イトチヨウシサラ オサエ	(1)
25		138-17408	THREAD TENSION NUT	イトチヨウシ ナット	(1)
26		B3120-125-000	ROTATING STOPPER	イトチヨウシサラ カイテント メ	(1)
27		B3126-012-000	THREAD TENSION DISK	イトチヨウシサラ	(2)
28		B3114-232-000	THREAD TENSION SPRING	イトチヨウシ ハ ネ	(1)
29		B3132-552-000	THREAD TENSION DISK PRESSER	イトチヨウシ サラオサエ	(1)
30		SS-8090610-SP	SCREW 9/64-40 L=5.9	トメネジ 9/64-40 L=5.9	(1)
31		B2303-280-000	TENSION RELEASE PIN	イトユルメ ピン	(1)
32		NS-6110350-SP	NUT 11/64-40	ロツカクナツト 11/64-40	1
33		NS-6110430-SP	NUT 11/64-40	ロツカクナツト 11/64-40	1
34		SD-0640321-SP	HINGE SCREW D= 6.35 H= 3.2	タ ンネジ D=6.35 H=3.2	1
35		SD-0640326-TP	HINGE SCREW	タ ンネジ	1
36		SD-0640602-SP	HINGE SCREW D= 6.35 H= 6.0	タ ンネジ D=6.35 H=6	1
37		SS-4120915-SP	SCREW 3/16-28 L=9	ナハ ネジ 3/16-28 L=9	1
38		SS-4120915-SP	SCREW 3/16-28 L=9	ナハ ネジ 3/16-28 L=9	2
39		SS-6121050-SP	SCREW 3/16-28 L= 9.5	ヒラネジ 3/16-28 L=9.5	1
40		138-07904	THREAD TRIMMER ARM SHAFT	イトキリカム ウデ シ ヱ	1
41		SS-7110410-SP	SCREW 11/64-40 L=4	マルヒラネジ 11/64-40 L= 4	2
42		SS-9111013-SP	SCREW 11/64-40 L=9.5	ロツカクホ ルト 11/64-40 L=9.5	1

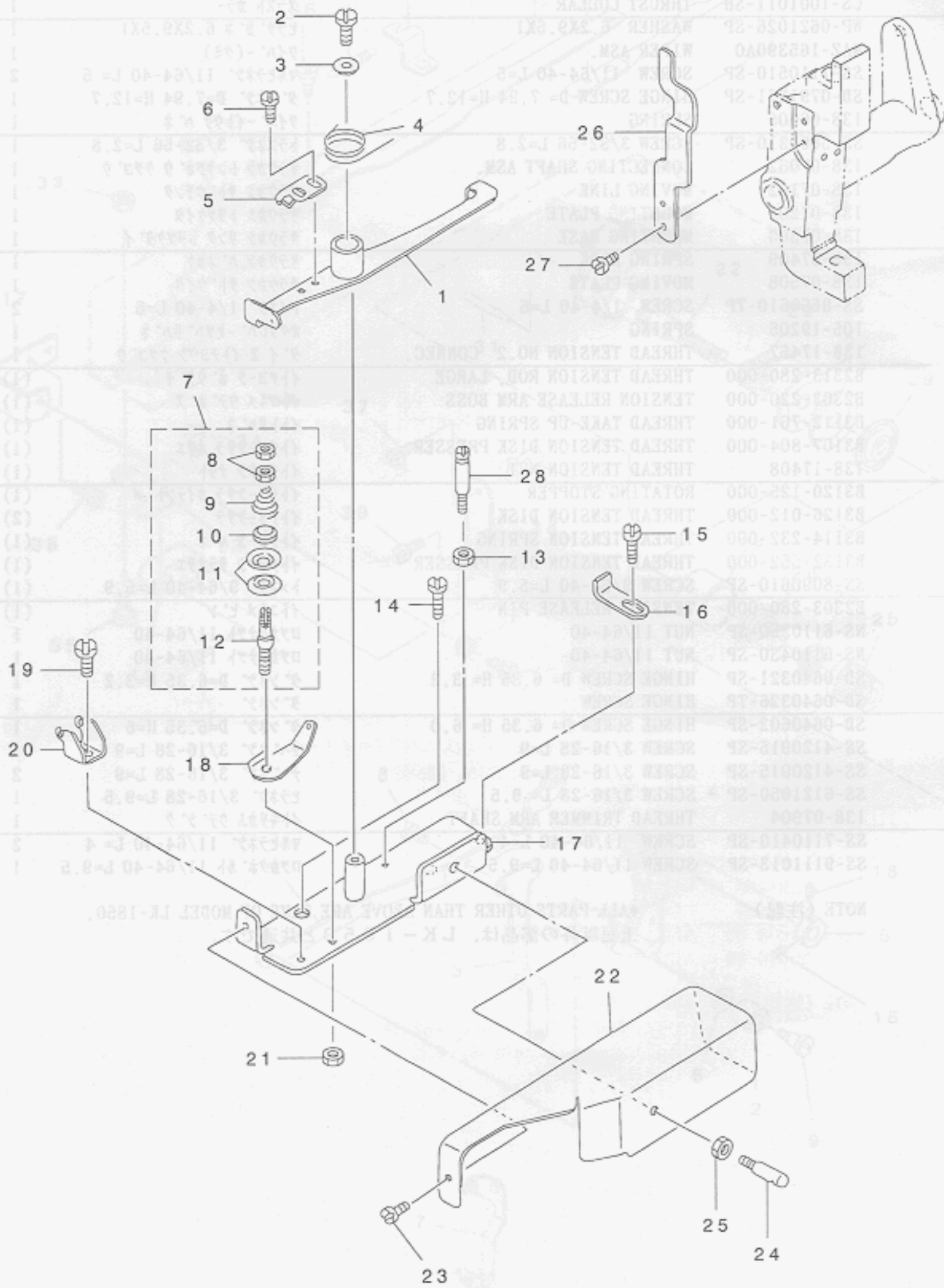
NOTE (注記)

*ALL PARTS OTHER THAN ABOVE ARE SAME OF MODEL LK-1850.
上記以外の部品は、LK-1850と共通です。



6. THREAD TENSION COMPONENTS

糸調節關係



REF. NO	NOTE	PART NO.	DESCRIPTION	ヒョウメイ	Qty
1		138-08159	THREAD TENSION LEVER ASM.	イトチヨウセツレハ (クミ)	1
2		SS-7110840-SP	SCREW 11/64-40 L=7.8	マルヒラネツ 11/64-40 L=7.8	1
3		WP-0551626-SD	WASHER 5.5X22.0X1.6	ヒラサカネ 5.5X22X1.6	1
4		138-09009	SPRING	イトチヨウセツレハ - モトシハネ	1
5		138-08704	TENSION RELEASING LEVER	イトユルメレハ -	1
6		SS-7110510-SP	SCREW 11/64-40 L=5	マルヒラネツ 11/64-40 L=5	2
7		138-09157	THREAD TENSION ASM.	イトチヨウセツ イトチヨウクミ	1
8		NS-6110310-SP	NUT 11/64-40	ロツカクナヅト 11/64-40	(2)
9		B3218-232-000	BOBBIN WINDER TENSION SPRING	イトチヨウセツハネ	(1)
10		138-08001	THREAD TENSION ROLLER	イトチヨウセツ イトチヨウシコロ	(1)
11		B3214-047-000	BOBBIN WINDER TENSION DISC	イトチヨウセツ サラ	(2)
12		B2351-180-000	STUD	カントメ イトチヨウセツ	(1)
13		NS-6120310-SP	NUT 3/16-28	ロツカクナヅト 3/16-28	1
14		SS-7150740-SP	SCREW 15/64-28 L=7	マルヒラネツ 15/64-28 L=7	2
15		SS-6110610-TP	SCREW 11/64-40 L=6	ヒラネツ 11/64-40 L=6	1
16		138-08506	THREAD TENSION STOPPER	イトチヨウセツ ストッパ	1
17		138-08852	THREAD TENSION BASE ASM.	イトチヨウセツタ イ(クミ)	1
18		D3162-555-B00	THREAD GUIDE	タ イチ イトチヨウセツ - アンナイ	1
19		SS-6110610-TP	SCREW 11/64-40 L=6	ヒラネツ 11/64-40 L=6	1
20		138-08407	THREAD TENSION GUIDE	イトチヨウセツ イトアンナイ	1
21		NS-6110350-SP	NUT 11/64-40	ロツカクナヅト 11/64-40	1
22		138-08902	THREAD TENSION COVER	イトチヨウセツ カハ	1
23		SS-6110610-TP	SCREW 11/64-40 L=6	ヒラネツ 11/64-40 L=6	1
24		B1123-280-000	FIRST THREAD GUIDE	タ イチ イトアンナイ	1
25		NS-6150310-SP	NUT 15/64-28	ロツカクナヅト 15/64-28	1
26		138-08308	THREAD TENSION ARM	イトチヨウセツ ウデ	1
27		SS-6120620-TP	SCREW	ヒラネツ	2
28		137-37507	SUSPENSION SCREW B	シタイトキリ シトウイタ リンクハネカケB	1

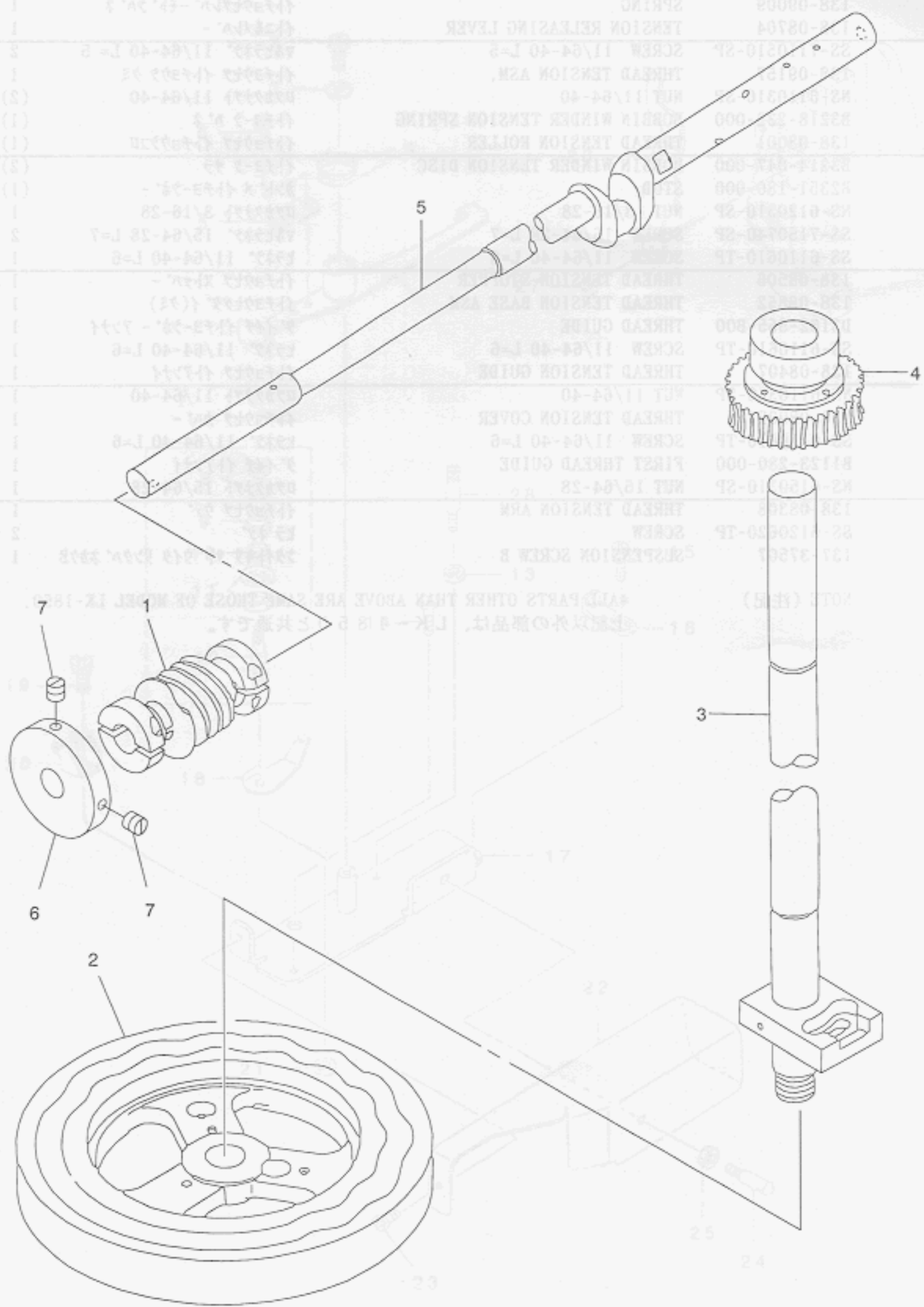
NOTE (注記)

*ALL PARTS OTHER THAN ABOVE ARE SAME THOSE OF MODEL LK-1850.
上記以外の部品は、LK-1850と共通です。



7. MAIN SHAFT & SHUTTLE DRIVER SHAFT COMPONENTS

上軸・下軸関係



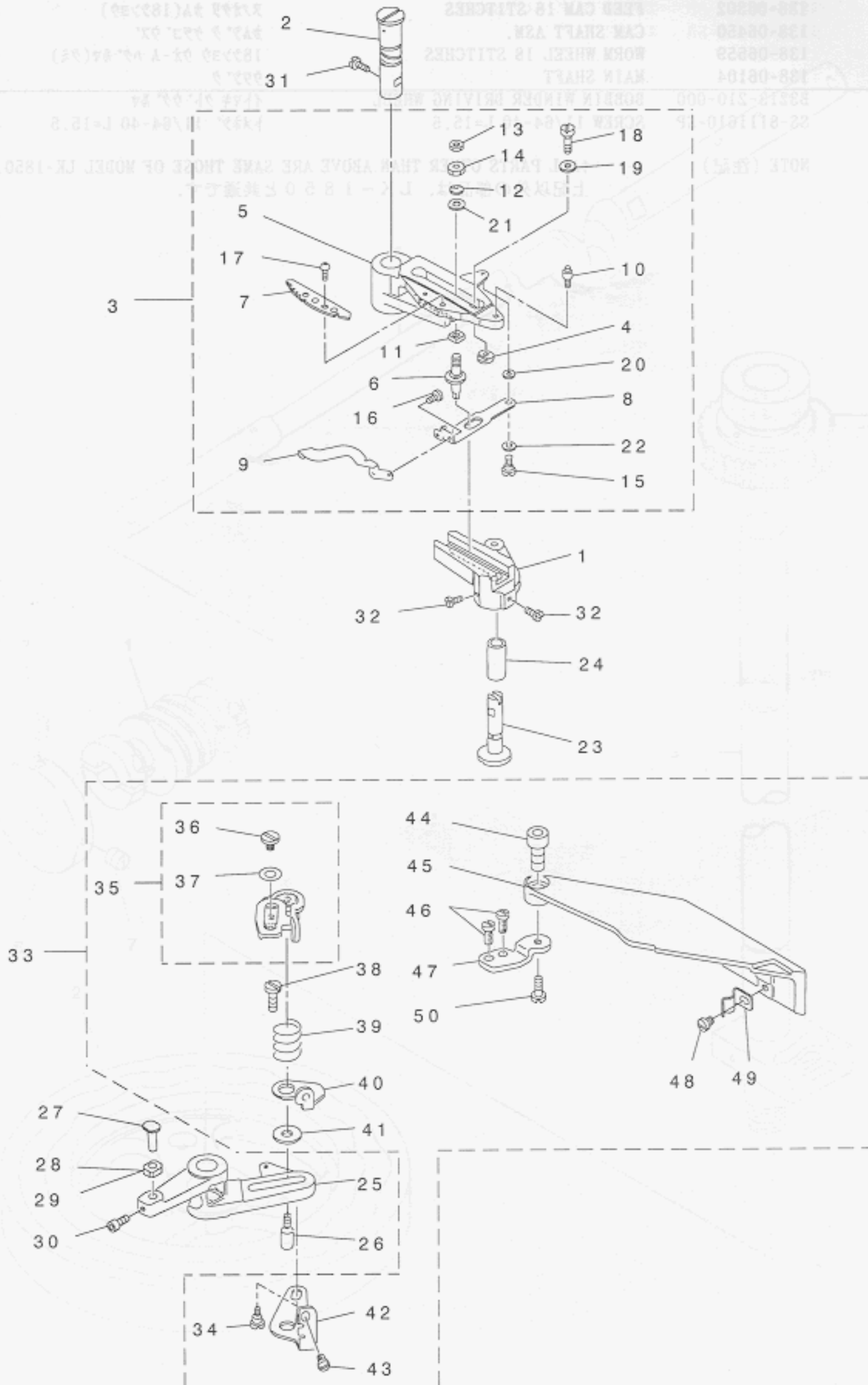
1		138-06203	WORM 18 STITCHES	18ツヨウ ウォ-ム	1
2		138-06302	FEED CAM 18 STITCHES	ヌノクリ カム(18ツヨウ)	1
3		138-06450	CAM SHAFT ASM. LEVER ASM.	カムシャフト ケツゴ ウズ	1
4		138-06559	WORM WHEEL 18 STITCHES	18ツヨウ ウォ-ム ハク ルマ(クミ)	1
5		138-06104	MAIN SHAFT	ウツク	1
6		B3213-210-000	BOBBIN WINDER DRIVING WHEEL	イトマキ クトウク ルマ	1
7		SS-8111610-SP	SCREW 11/64-40 L=15.5	トメネジ 11/64-40 L=15.5	2
8		138-10067	LENGTHWISE ADJUSTING LEVER A	長さ調節 長手調節レバー-A	1
9	NOTE (注記)		*ALL PARTS OTHER THAN ABOVE ARE SAME THOSE OF MODEL LK-1850.		
10		135-17404	HINGE	上記以外の部品は、LK-1850と共通です。	1
11		B3213-204-000	SLIDE BLOCK	スライドブロック	1
12		B3125-155-000	BISE SPRING	バネ	1
13		NS-0190260-SP	NUT 15/64-28	ナット 15/64-28	1
14		NS-6150440-SP	NUT 15/64-28	ナット 15/64-28	1
15		SD-0640241-SP	HINGE SCREW D-6.35 H-2.4	ヒンジネジ D=6.35 H=2.4	1
16		SS-4090415-SP	SCREW 9/64-40 L=4	ネジ 9/64-40 L=4	2
17		SS-411051-SP	SCREW 11/64-40 L=5	ネジ 11/64-40 L=5	2
18		SS-61111-SP	SCREW 11/64-40 L=11	ネジ 11/64-40 L=11	1
19		WP-0410185-SD	WASHER 4.8X11.5X2	ワッシャー 4.8X11.5X2	1
20		WP-0410185-SD	WASHER 5.4X10.5X1	ワッシャー 5.4X10.5X1	1
21		WA-0702020-SP	WASHER 7X16X2	ワッシャー 7X16X2	1
22		WA-0641610-SP	FLAT WASHER 6.4X11X0.3	フラットワッシャー 6.4X11X0.3	1
23		135-05693	LENGTHWISE FEED LEVER SHAFT	長さ調節 長手調節シャフト	1
24		138-08702	LENGTHWISE FEED RUSH	長さ調節 長手調節ラッシュ	1
25		138-10206	CROSSWISE FEED ARM	横手調節 横手調節アーム	1
26		135-16505	FEED REGULATOR	調節 調節器	1
27		135-17206	SLIDE BLOCK	スライドブロック	1
28	201	B1414-232-00A	CRANK SLIDE BLOCK	クランクスライドブロック	1
29		B1414-232-000	SQUARE BLOCK	スクエアブロック	1
30		SS-6151142-TP	SCREW 15/64-28 L=10.5	ネジ 15/64-28 L=10.5	1
31		SS-6151220-SP	SCREW 15/64-28 L=11.5	ネジ 15/64-28 L=11.5	1
32		SS-0640220-CP	SCREW 1/4-40 L=12	ネジ 1/4-40 L=12	2
33		NAZ-165300A0	FEED ACROSS ADJUSTMENT ASM.	横手調節 横手調節アセンブリ	1
34		AD-0530221-SP	HINGE SCREW D-5.3 H-2.2	ヒンジネジ D=5.3 H=2.2	1
35		GAP-010020B0	FIXED LEVER PLATE ASM.	固定レバープレートアセンブリ	1
36		SD-0640321-SP	HINGE SCREW D-6.35 H-2.2	ヒンジネジ D=6.35 H=2.2	1
37		WP-0651056-SH	WASHER 6.5X11X1	ワッシャー 6.5X11X1	1
38		SS-6151220-SP	SCREW 15/64-28 L=11.5	ネジ 15/64-28 L=11.5	1
39		GAP-01007000	SPRING	バネ	1
40		GAP-01009000	PLATE	プレート	1
41		WP-0611626-SP	WASHER 15X15X0.6	ワッシャー 15X15X0.6	1
42		NAZ-16530000	LEVER	レバー	1
43		SS-7110410-SP	SCREW 11/64-40 L=4	ネジ 11/64-40 L=4	1
44		NAZ-16531000	BED COVER A	ベッドカバー A	1
45		NAZ-16532000	BED COVER A	ベッドカバー A	1
46		SS-1110610-TP	SCREW 11/64-40 L=8.5	ネジ 11/64-40 L=8.5	2
47		GAP-01012000	BED COVER INSTALLING PLATE	ベッドカバー取り付けプレート	1
48		SS-7110410-SP	SCREW 11/64-40 L=4	ネジ 11/64-40 L=4	1
49		NAZ-16532000	SPRING FOR BED COVER (A)	ベッドカバー用バネ (A)	1
50		SS-7111410-TP	SCREW 11/64-40 L=14	ネジ 11/64-40 L=14	1

NOTE (注記) 201... SELECTIVE PARTS
 *ALL PARTS OTHER THAN ABOVE ARE SAME THOSE OF MODEL LK-1850.
 上記以外の部品は、LK-1850と共通です。



8. FEED MECHANISM COMPONENTS

送り関係



REF. NO	NOTE	PART NO.	MECHANISM DESCRIPTION	品名	Qty
1		138-09306	LENGTHWISE FEED ARM	タテオクリ ウデ	1
2		138-09405	LENGTHWISE FEED SHAFT	タテオクリ ウデ シク	1
3		138-09553	LENGTHWISE FEED LEVER ASM.	タテオクリレハ -クミ	1
4		138-09207	LENGTHWISE STOPPER	タテオクリストッパ -	(1)
5		138-09504	LENGTHWISE FEED LEVER	タテオクリ レハ -	(1)
6		138-09801	LENGTHWISE FEED REGULATOR STUD	タテオクリ シテンシク	(1)
7		138-09900	ADJUSTING GRADUATE PLATE	タテオクリ チョウセツ メモリタ	(1)
8		138-10007	LENGTHWISE ADJUSTING LEVER A	タテオクリ チョウセツレハ -A	(1)
9		138-10106	LENGTHWISE ADJUSTING LEVER B	タテオクリ チョウセツレハ -B	(1)
10		135-17404	HINGE STUD	ヌノオクリイタ シテンシク	(1)
11		B1663-804-000	SLIDE BLOCK	フクオクリヒン カクゴ マ	(1)
12		B3125-155-000	DISK SPRING	ガラ ハネ	(1)
13		NS-6150350-SP	NUT 15/64-28	ロツカクナツト 15/64-28	(1)
14		NS-6150440-SP	NUT 15/64-28	ロツカクナツト 15/64-28	(1)
15		SD-0640241-SP	HINGE SCREW D= 6.35 H= 2.4	タソネシ D=6.35 H=2.4	(1)
16		SS-4090415-SP	SCREW 9/64-40 L=4	ナネシ 9/64-40 L=4	(2)
17		SS-4110515-SP	SCREW 11/64-40 L=5	ナネシ 11/64-40 L=5	(2)
18		SS-6111140-SP	SCREW 11/64-40 L=11	ヒラネシ 11/64-40 L=11	(1)
19		WP-0482086-SD	WASHER 4.8X11.5X2	ヒラサガネ 4.8X11.5X2	(1)
20		WP-0501016-SD	WASHER 5X10.5X1	ヒラサガネ 5X10.5X1	(1)
21		WP-0702026-SP	WASHER 7X15X2	ヒラサガネ 7X15X2	(1)
22		WZ-0641510-KP	WAVED WASHER 6.4X11X0.3	ナミカ タサガネ 6.4X11X0.3	(1)
23		138-09603	LENGTHWISE FEED LEVER SHAFT	タテオクリ レハ -シク	1
24		138-09702	LENGTHWISE FEED BUSH	タテオクリ レハ -シク フ ッシユ	1
25		138-10205	CROSSWISE FEED ARM	ヨコオクリ ウデ	1
26		135-16505	FEED REGULATOR STUD	オクリシテンシク	1
27		135-17206	SLIDE BLOCK STUD	ヨコオクリ コマシク	1
28	#01	B1414-232-00A	CRANK SLIDE BLOCK	ハリホ -タキ アンナイコ	1
29		B1414-232-000	SQUARE BLOCK	カクゴ マ	1
30		SS-6151142-TP	SCREW 15/64-28 L=10.5	ロツカクアナホ ルト 15/64-28	1
31		SS-6151220-SP	SCREW 15/64-28 L=11.5	ヒラネシ 15/64-28 L=11.5	1
32		SS-9661230-CP	SCREW 1/4-40 L=12	ロツカクホ ルト 1/4-40 L=12	2
33		MAZ-165300A0	FEED ACROSS ADJUSTMENT ASM.	ワシタツチヨコオクリ チョウセツソウチ(クミ)	1
34		SD-0530221-SP	HINGE SCREW D= 5.3 H= 2.2	タソネシ D=5.3 H=2.2	(1)
35		GAF-010020B0	FIXED LEVER PLATE ASM.	ヨコオクリ チョウセツソウチ	(1)
36		SD-0640321-SP	HINGE SCREW D= 6.35 H= 3.2	タソネシ D=6.35 H=3.2	(1)
37		WP-0651056-SH	WASHER 6.5X11X1	ヒラサガネ 6.5X11X1	(1)
38		SS-6151220-SP	SCREW 15/64-28 L=11.5	ヒラネシ 15/64-28 L=11.5	(1)
39		GAF-01007000	SPRING	オクリコテイハネ	(1)
40		GAF-01009000	PLATE	ヨコオクリ チョウセツハネ	(1)
41		WP-0611626-SP	WASHER 15X6X1.6	ヒラサガネ	(1)
42		MAZ-16530000	LEVER	ヨコオクリ チョウセツレハ -	(1)
43		SS-7110410-SP	SCREW 11/64-40 L=4	マルヒラネシ 11/64-40 L= 4	(1)
44		MAZ-16531000	BED COVER A PICK-UP	ハットカハ - A ツマミ	(1)
45		MAZ-16535000	BED COVER A	ワシタツチレハ -ヨウ ハットカハ -A	(1)
46		SS-7110910-TP	SCREW 11/64-40 L= 8.5	マルヒラネシ 11/64-40 L=8.5	(2)
47		GAF-01012000	BED COVER INSTALLING PLATE	ハットカハ - トリツケイタ	(1)
48		SS-7110410-SP	SCREW 11/64-40 L=4	マルヒラネシ 11/64-40 L= 4	(1)
49		MAZ-16532000	SPRING FOR BED COVER (A)	ハットカハ -A ハネ	(1)
50		SS-7111410-TP	SCREW 11/64-40 L=14	マルヒラネシ 11/64-40 L=14	(1)

NOTE (注記)

#01...SELECTIVE PARTS

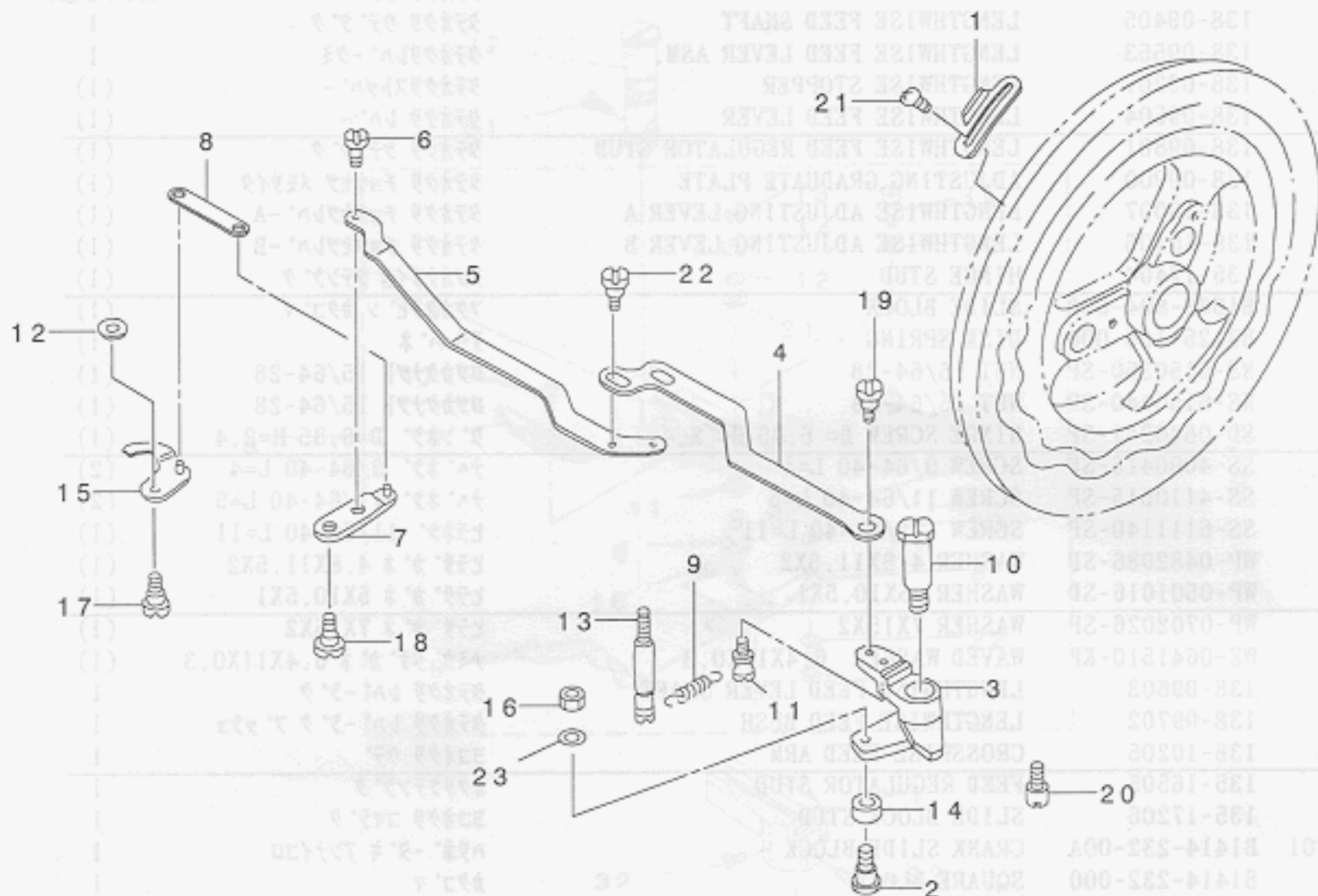
選択部品

*ALL PARTS OTHER THAN ABOVE ARE SAME THOSE OF MODEL LK-1850.

上記以外の部品は、LK-1850と共通です。

9. KNOTTYING COMPONENTS

糸結び関係



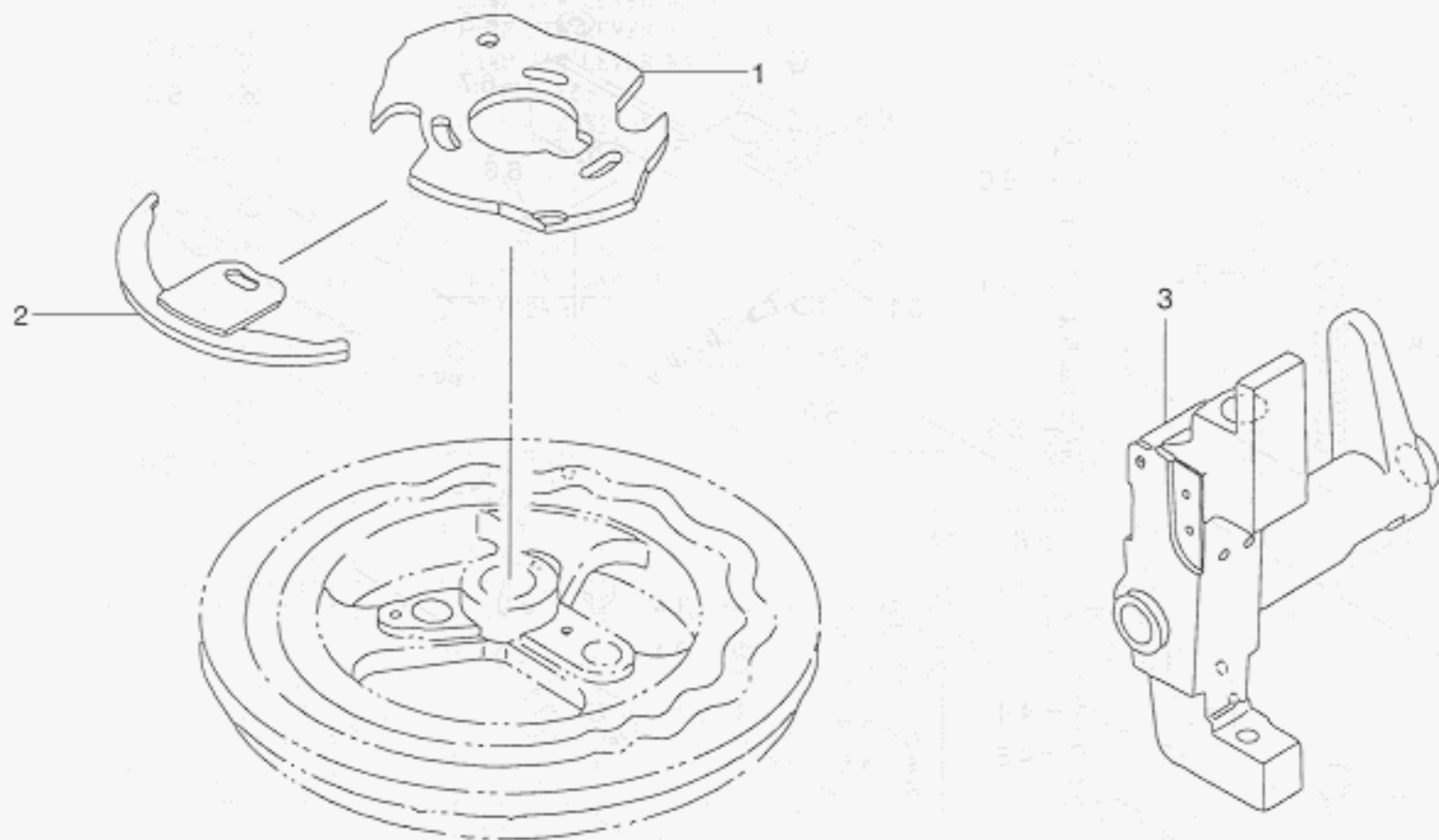
REF. NO	NOTE	PART NO.	DESCRIPTION	ト	リ	メ	イ	Qty	
1		138-12508	NOTCH 18 STITCHES	イ	ト	ム	ス	ビ	1
2		138-12607	BEARING	イ	ト	ム	ス	ビ	1
3		138-12706	MOVING ARM	イ	ト	ム	ス	ビ	1
4		138-12805	CONNECTING SHAFT	イ	ト	ム	ス	ビ	1
5		138-12904	CONNECTING PLATE	イ	ト	ム	ス	ビ	1
6		138-13001	CONNECTING PLATE BOSS	イ	ト	ム	ス	ビ	1
7		138-13159	KNOT THE THREAD LEVER ASM.	イ	ト	ム	ス	ビ	1
8		138-13209	KNOT THE THREAD LINK	イ	ト	ム	ス	ビ	1
9		138-13308	SPRING	イ	ト	ム	ス	ビ	1
10		138-13407	MOVING SHAFT	イ	ト	ム	ス	ビ	1
11		B1110-280-000	THREAD CUTTING LINK SPRING RAC	イ	ト	キ	リ	1	
12		B2423-280-00D	MOVING KNIFE WASHER D	ト	-	メ	ス	1	
13		B3518-352-000	OIL DRAIN SCREW	ハ	イ	ユ	ネ	1	
14		D2427-555-B00-B	CAM ROLLER	カ	ム	ロ	-	1	
15		D2713-M1Y-CA0	KNOT TYING PLATE ASM.	イ	ト	ム	ス	ビ	1
16		NS-6090310-SP	NUT 9/64-40	ロ	ツ	カ	ク	1	
17		SD-0500091-TP	HINGE SCREW D= 5.0 H= 0.9	タ	-	ン	ネ	1	
18		SD-0550271-TP	HINGE SCREW D= 5.50 H= 2.7	タ	-	ン	ネ	1	
19		SD-0600322-SD	HINGE SCREW D=6 H=3.2	タ	-	ン	ネ	1	
20		138-13506	STOPPER	イ	ト	ム	ス	ビ	1
21		SS-6090520-SP	SCREW 9/64-40 L= 5.0	ヒ	ラ	ネ	シ	2	
22		SS-9110543-CP	SCREW 11/64-40 L=5.3	ロ	ツ	カ	ク	2	
23		WP-0450000-SD	WASHER 4.5X8X0.5	ヒ	ラ	チ	ガ	1	

NOTE (注記)

*ALL PARTS OTHER THAN ABOVE ARE SAME THOSE OF MODEL LK-1850.
上記以外の部品は、LK-1850と共通です。

10. STOP-MOTION MECHANISM COMPONENTS

遮断制御関係



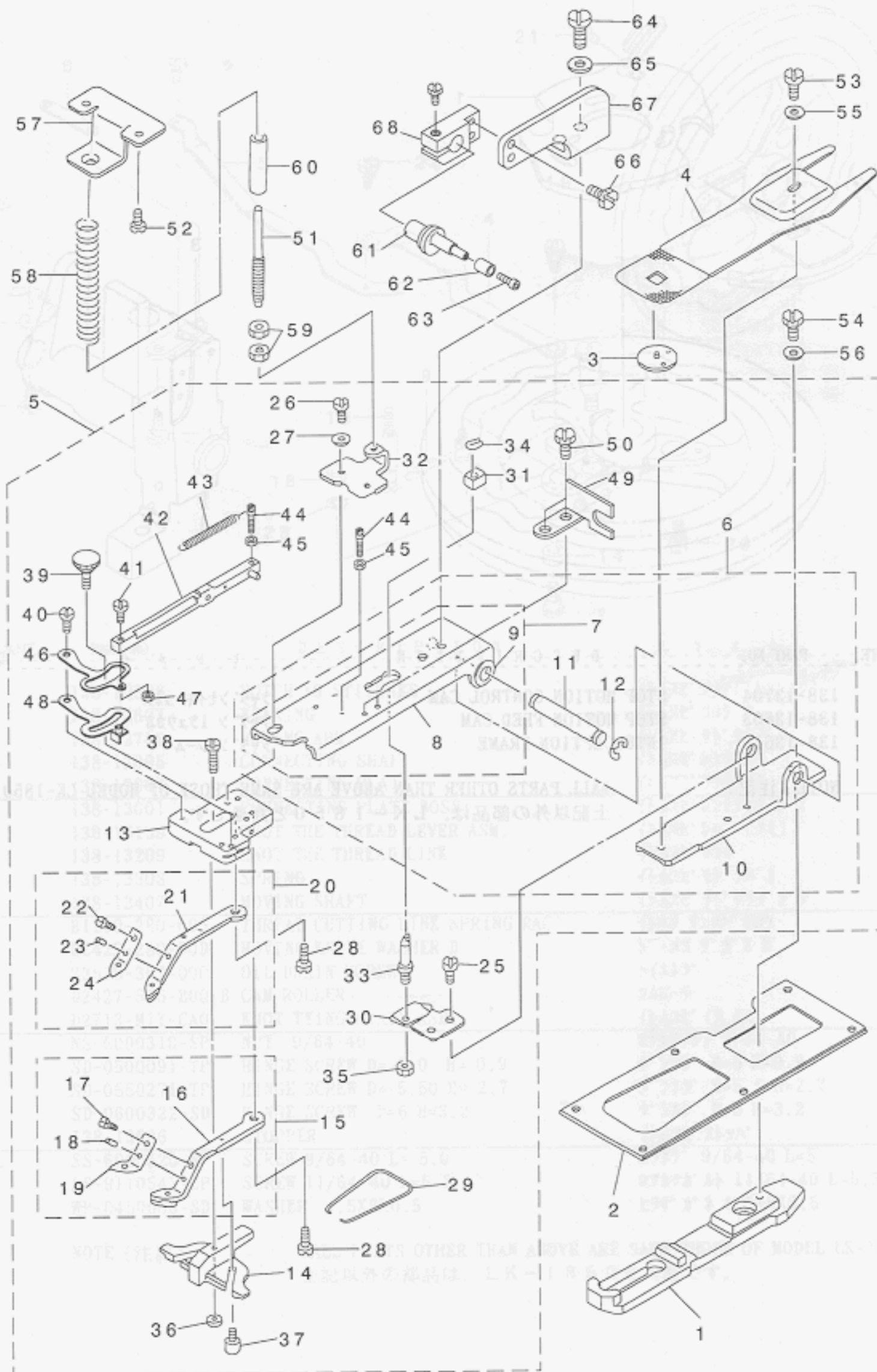
REF. NO	NOTE	PART NO.	DESCRIPTION	と ン メ イ	Qty
1		138-13704	STOP MOTION CONTROL CAM	シャタ'ンセイキ'ヨカム	1
2		138-13803	STOP MOTION FEED CAM	シャタ'ン'リョウカム	1
3		138-13613	INTERCEPTION FRAME	シャタ'ンフレーム	1

NOTE (注記)

*ALL PARTS OTHER THAN ABOVE ARE SAME THOSE OF MODEL LK-1850.
上記以外の部品は、LK-1850と共通です。

11. BUTTON CLAMP COMPONENTS (Z165 ATTACHMENTS FOR SMALL BUTTONS)

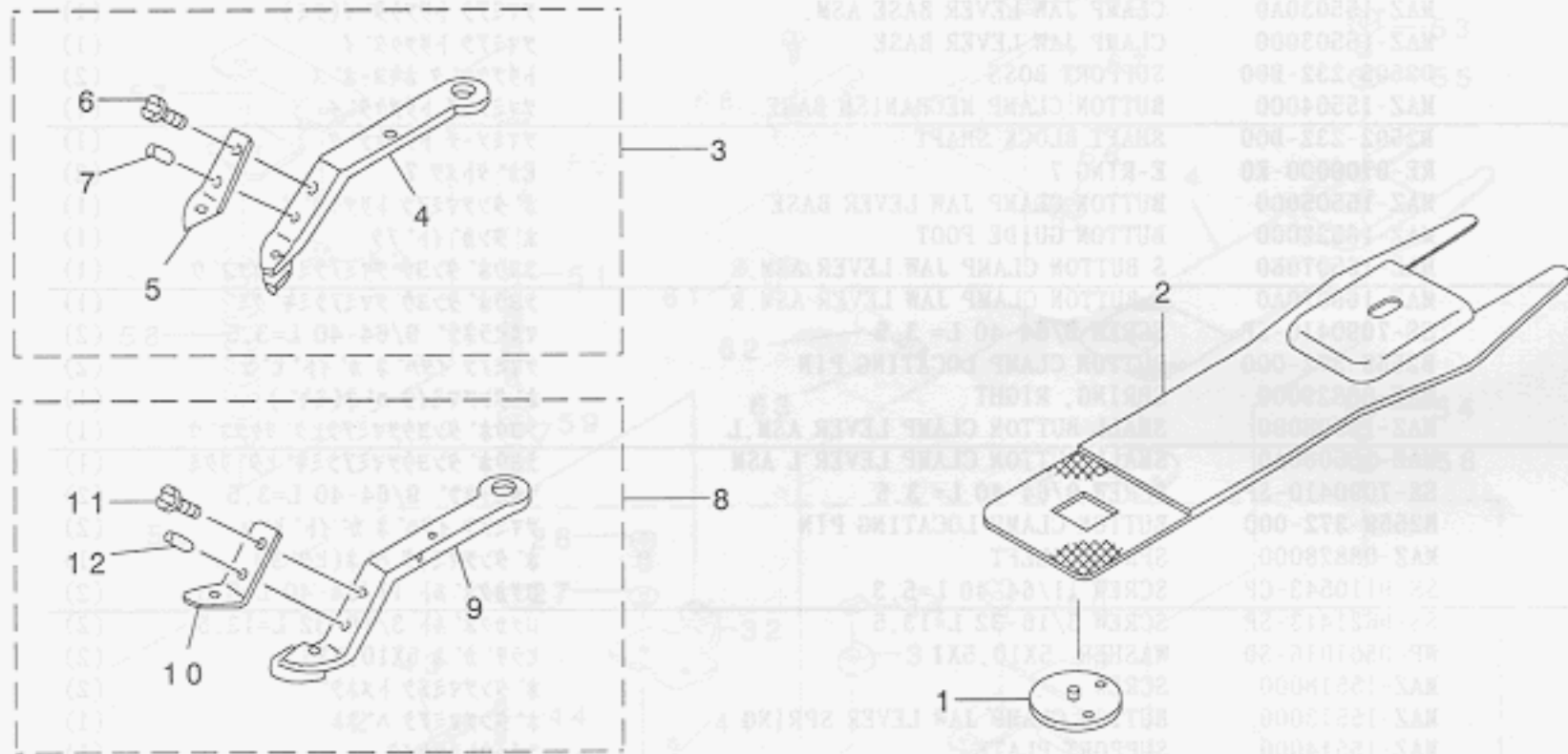
ボタンつまみ関係 (Z165 小ボタン用アタッチメント)



REF. NO	NOTE	PART NO.	DESCRIPTION	ヒョウメイ	Qty
1		138-10312	FEED PLATE	ヌノオクリイタ	1
2		138-10403	PRESSURE PLATE	ヌノオクリ オチエタ	1
3		MAZ-15501000	GUIDE	ハリアナカ イト	1
4		MAZ-15502000	PRESSURE PLATE	ヌノオチエ ヲタイタ	1
5		MAZ-165040A0	KNOB DEVICE JUNCTION	ヲヨウホ タンヨウ ツマミソウチケツゴウ	1
6		MAZ-155030B0	CLAMP JAW LEVER BASE ASM.	ツマミアツ トリツケダ イ(ケツゴウ)	(1)
7		MAZ-155030A0	CLAMP JAW LEVER BASE ASM.	ツマミアツ トリツケダ イ(クミ)	(1)
8		MAZ-15503000	CLAMP JAW LEVER BASE	ツマミアツ トリツケダ イ	(1)
9		D2505-232-D00	SUPPORT BOSS	トリツケダ ク ホキヨホ ス	(2)
10		MAZ-15504000	BUTTON CLAMP MECHANISM BASE	ツマミソウチ トリツケダ イ	(1)
11		D2502-232-D00	SHAFT BLOCK SHAFT	ツマミソウチ トリツケダ ク	(1)
12		RE-0700000-K0	E-RING 7	Eカ タトメワ 7	(2)
13		MAZ-15505000	BUTTON CLAMP JAW LEVER BASE	ホ タンツマミアツ トリツケダ イ	(1)
14		MAZ-16522000	BUTTON GUIDE FOOT	ホ タンカ イト アツ	(1)
15		MAZ-165070B0	S BUTTON CLAMP JAW LEVER ASM.R	ヲヨウホ タンヨウ ツマミアツミキ ケツゴウ	(1)
16		MAZ-165070A0	S BUTTON CLAMP JAW LEVER ASM.R	ヲヨウホ タンヨウ ツマミアツミキ クミ	(1)
17		SS-7090410-SP	SCREW 9/64-40 L= 3.5	マルヒラネツ 9/64-40 L=3.5	(2)
18		B2559-372-000	BUTTON CLAMP LOCATING PIN	ツマミアツ イタハ ネ カ イト ビン	(2)
19		MAZ-08829000	SPRING, RIGHT	ホ タンツマミイタ ハ ネ(ミキ)	(1)
20		MAZ-165080B0	SMALL BUTTON CLAMP LEVER ASM.L	ヲヨウホ タンヨウツマミアツヒタ リケツゴウ	(1)
21		MAZ-165080A0	SMALL BUTTON CLAMP LEVER L ASM	ヲヨウホ タンヨウツマミアツミキ ヒタ リクミ	(1)
22		SS-7090410-SP	SCREW 9/64-40 L= 3.5	マルヒラネツ 9/64-40 L=3.5	(2)
23		B2559-372-000	BUTTON CLAMP LOCATING PIN	ツマミアツ イタハ ネ カ イト ビン	(2)
24		MAZ-08828000	SPRING, LEFT	ホ タンツマミイタ ハ ネ(ヒタリ)	(1)
25		SS-9110543-CP	SCREW 11/64-40 L=5.3	ロツカクホ ルト 11/64-40 L=5.3	(2)
26		SS-9621413-SP	SCREW 3/16-32 L=13.5	ロツカクホ ルト 3/16-32 L=13.5	(2)
27		WP-0501016-SD	WASHER 5X10.5X1	ヒラサ カ ネ 5X10.5X1	(2)
28		MAZ-15518000	SCREW	ホ タンツマミアツ トメネツ	(2)
29		MAZ-15513000	BUTTON CLAMP JAW LEVER SPRING	ホ タンツマミアツ ハ ネ	(1)
30		MAZ-15514000	SUPPORT PLATE	ヲチュウトリツケイタ	(1)
31		MAZ-15515000	SLIDE BLOCK	ヨコフレホ ウツ カクコマ	(1)
32		MAZ-15517000	SLIDE BRACKET	オチエハ ネ チヨウセツツ ク ウケイタ	(1)
33		135-40901	STATIONING BLOCK SHAFT	ヨコフレホホ -ヲ ヲチュウ	(1)
34		D2548-232-D00	SNAP RING, FOR CONNECTING ROD	ヨコフリ ホ -ヲ ハラ トメワ	(1)
35		NS-6150310-SP	NUT 15/64-28	ロツカクナツト 15/64-28	(1)
36		B2553-372-000	NUT	ホ タン カ イト アツ トメネツ B	(1)
37		B2560-372-000	BUTTON CLAMP STOP PIN	ツマミアツ ヒラキビン	(2)
38		SD-0550301-SP	HINGE SCREW D=5.5 H=3	タ ヲネツ D=5.5 H=3	(1)
39		B2549-372-R00	CLAMP SCREW A	ヒラキレハ - トメネツ A	(1)
40		SD-0500301-SP	HINGE SCREW D= 5 H= 3	タ ヲネツ D=5 H=3	(1)
41		SS-7091480-SP	SCREW 9/64-40 L=13.5	マルヒラネツ 9/64-40 L=13.5	(1)
42		MAZ-088270A0	CLAMP PELEASE LINK ASM.	クランア カイツ ヲリツク(クミ)	(1)
43		GBR-01606000	RELEASE RETURN SPRING	カイツ ヲ モト ヲハ ネ	(1)
44		GBR-01607000	SPRING HOOK	スア リツク フック	(2)
45		NS-6080210-SP	NUT 1/8-44	ロツカクナツト 1/8-44	(2)
46		GBR-01601000-A	CLAMP RELEASE LEVER	クランア カイツ ヲ レハ -	(1)
47		NS-6090310-SP	NUT 9/64-40	ロツカクナツト 9/64-40	(1)
48		B2548-372-RA0	BUTTON CLAMP STOP LEVER ASM.	ツマミアツ ヒラキレハ - クミ	(1)
49		D2572-M1Y-C0F	LINK SUPPORTING PLATE	リツクサチエイタ	(1)
50		SS-9091010-SP	SCREW 9/64-40 L=10	ロツカクホ ルト 9/64-40 L=10	(2)
51		D2528-232-D00	SHAFT	オチエハ ネ チヨウセツツ ク	1
52		SS-7110840-SP	SCREW 11/64-40 L=7.8	マルヒラネツ 11/64-40 L=7.8	2
53		SS-9110543-CP	SCREW 11/64-40 L=5.3	ロツカクホ ルト 11/64-40 L=5.3	1
54		SM-6061202-TP	SCREW M6 L=12	ロツカクアナホ ルト M6 L=12	1
55		WP-0501016-SD	WASHER 5X10.5X1	ヒラサ カ ネ 5X10.5X1	1
56		WP-0612516-SD	WASHER 6.1X15.2X2.5	ヒラサ カ ネ 6.1X15.2X2.5	1
57		138-11906	ACCEPT PLATE, UPPER	オチエハ ネ ウケイタ ウエ	1
58		138-12003	PRESSURE SPRING	オチエハ ネ	1
59		B3125-012-000	THREAD TENSION NUT	イトチヨウ ナツト	2
60		D2527-232-D00	SLEEVE	オチエハ ネ オチエハ イア	1
61		182-27603	HOOK	ヌノオチエアケ フック	1
62		GBR-01160000	ROLLER	ロ-ラ	1
63		SM-6030602-TP	SCREW M3X0.5 L=6	ロツカクアナホ ルト M3X0.5 L=6	1
64		SS-9151120-CP	SCREW 15/64-28 L=11	ロツカクホ ルト 15/64-28 L=11	2
65		WP-0612516-SD	WASHER 6.1X15.2X2.5	ヒラサ カ ネ 6.1X15.2X2.5	2
66		SM-6041202-TP	SCREW M4X0.7 L=12	ロツカクアナホ ルト	2
67		182-08900	HOLDER BRACKET	ホムタ ア ラケツト	1
68		182-09007	HOOK HOLDER	フックホムタ	1

12. BUTTON CLAMP COMPONENTS (Z166 ATTACHMENT FOR MEDIUM-SIZED BUTTONS)

ボタンつまみ関係 (Z166 中ボタン用アタッチメント)



REF. NO	NOTE	PART NO.	DESCRIPTION	ヒョウメイ	Qty
1		MAZ-15601000	GUIDE	ハリアナガイ	1
2		MAZ-15602000	PRESSURE PLATE	ヌノオサエ シタイ	1
3		MAZ-166080B0	KNOB FOOT JUNCTION (LEFT)	チュウホ タンヨウツマミアシヒタ リケツゴウ	1
4		MAZ-166080A0	MIDDLE BUTTON CLAMP LEVER, L	チュウホ タンヨウツマミアシヒタ リケツゴウ	(1)
5		MAZ-15510000	SPRING, LEFT	ホ タンツマミアシ イタハ ネ(ヒタリ)	(1)
6		SS-7090410-SP	SCREW 9/64-40 L= 3.5	マルヒラネツ 9/64-40 L=3.5	(2)
7		B2559-372-000	BUTTON CLAMP LOCATING PIN	ツマミアシ イタハ ネ ガ イ ト ビン	(2)
8		MAZ-166070B0	M BUTTON CLAMP JAW LEVER ASM. R	チュウホ タンヨウツマミアシ ミキ ケツゴウ	1
9		MAZ-166070A0	M BUTTON CLAMP JAW LEVER ASM. R	チュウホ タンヨウ ツマミアシ ミキ クミ	(1)
10		MAZ-15509000	SPRING, RIGHT	ホ タンツマミアシ イタハ ネ(ミキ)	(1)
11		SS-7090410-SP	SCREW 9/64-40 L= 3.5	マルヒラネツ 9/64-40 L=3.5	(1)
12		B2559-372-000	BUTTON CLAMP LOCATING PIN	ツマミアシ イタハ ネ ガ イ ト ビン	(1)

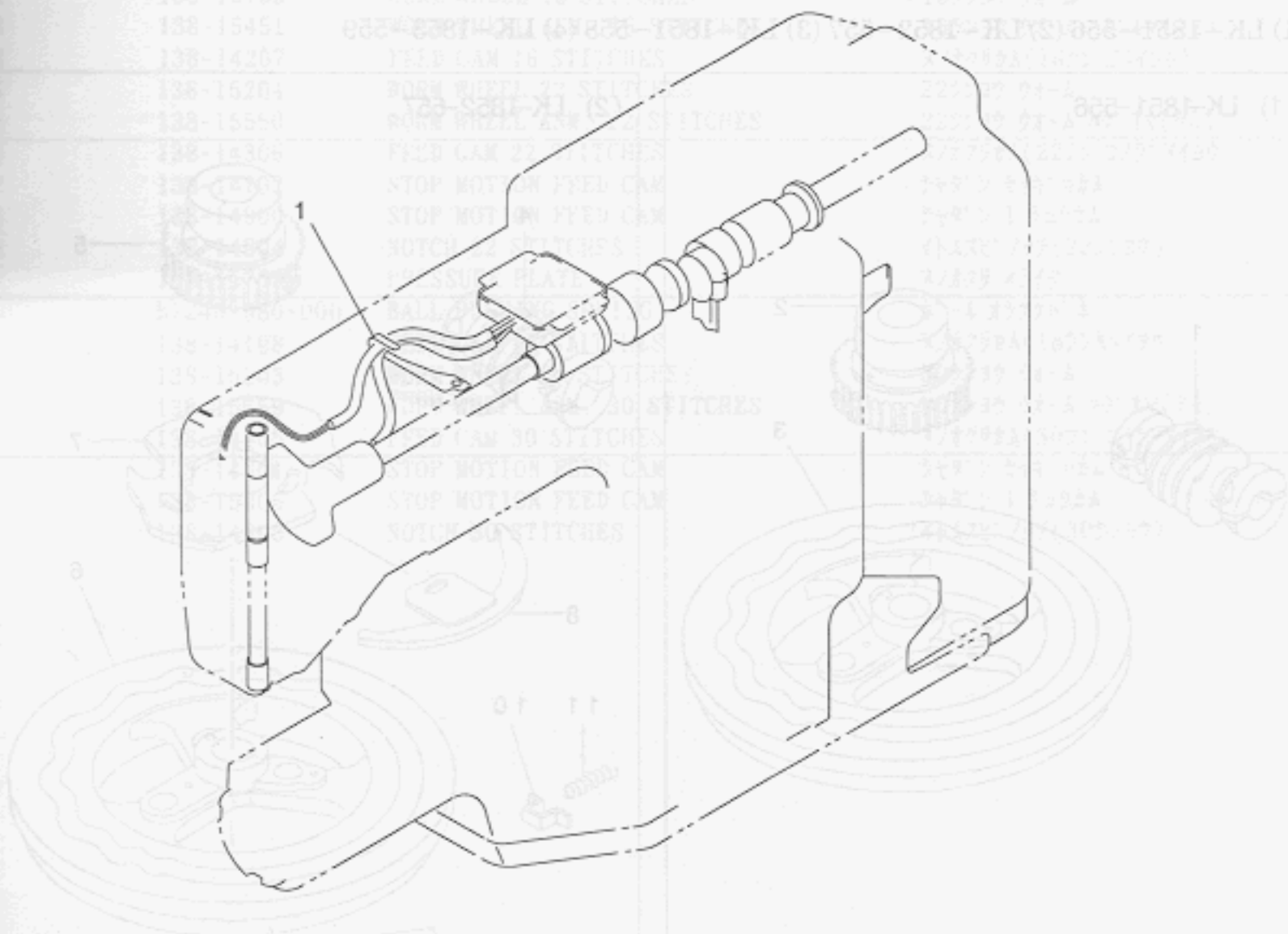
NOTE (注記)

*ALL PARTS OTHER THAN ABOVE ARE SAME THOSE OF MODEL Z165 ATTACHMENT

上記以外の部品は、Z165 小ボタン用アタッチメントと共通です。

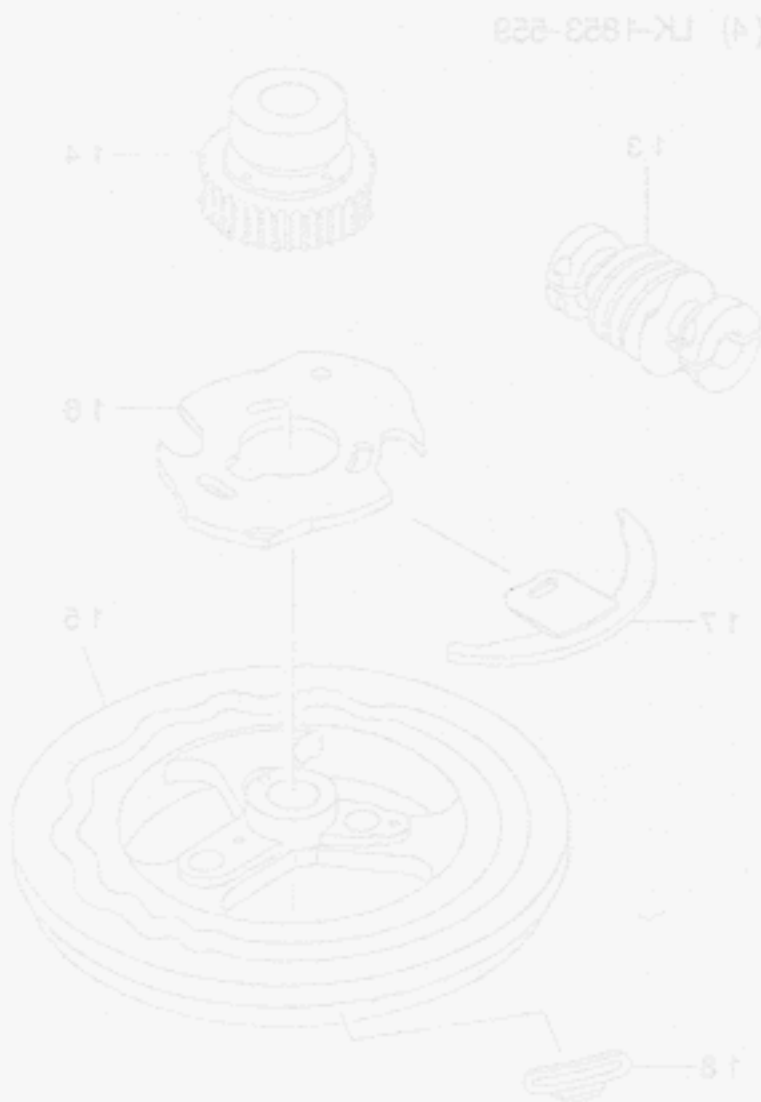
13. LUBRICATION MECHANISM COMPONENTS

給油関係



REF. NO. NOTE PART NO. DESCRIPTION Qty

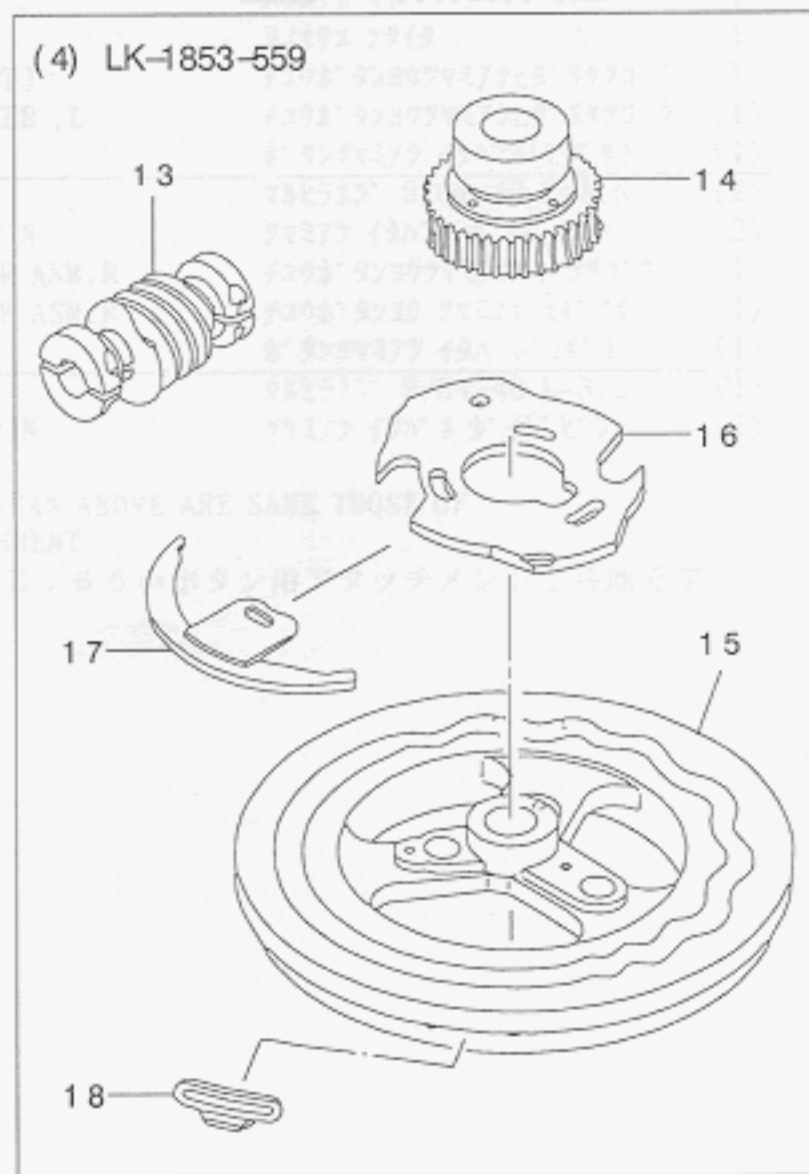
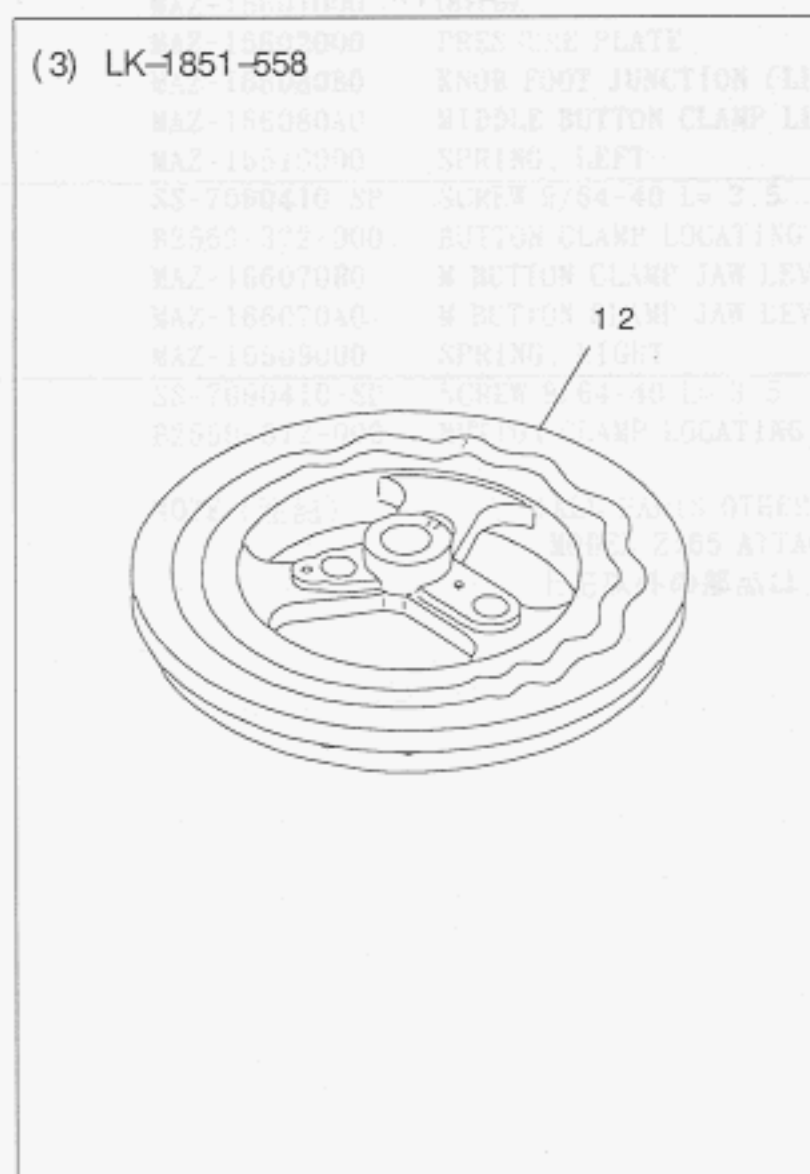
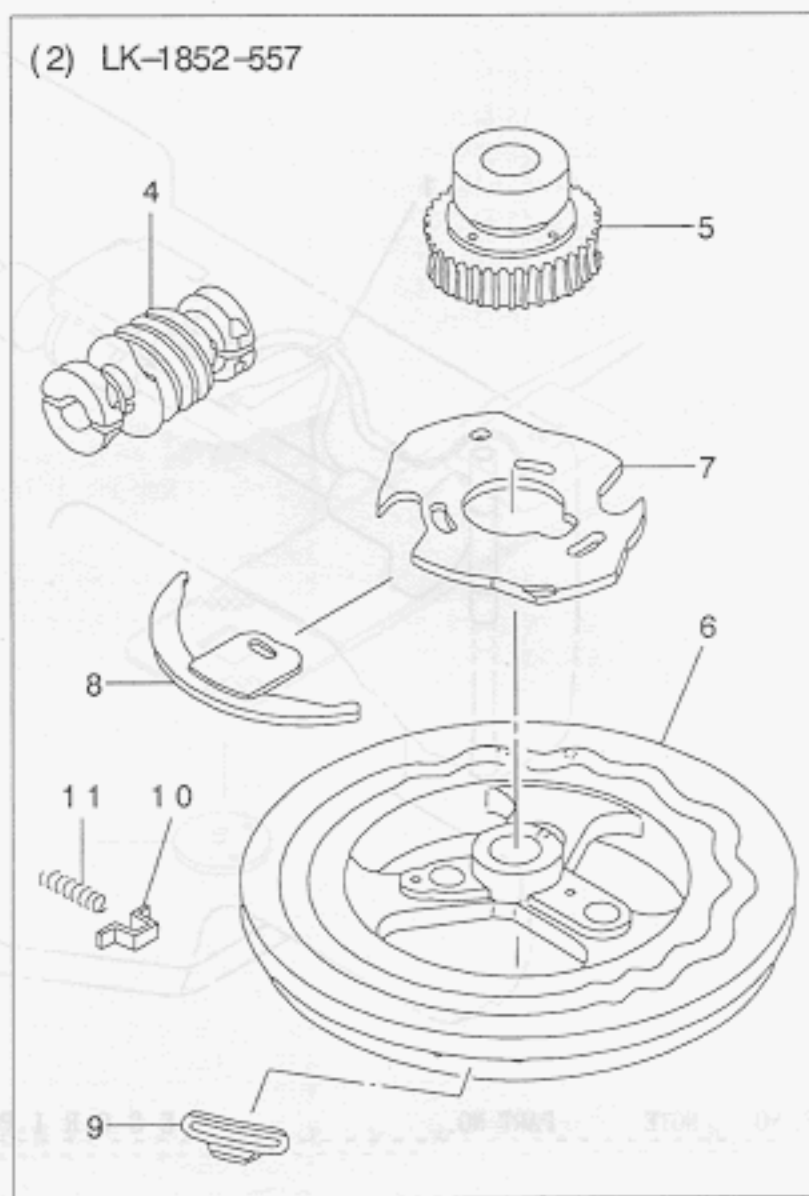
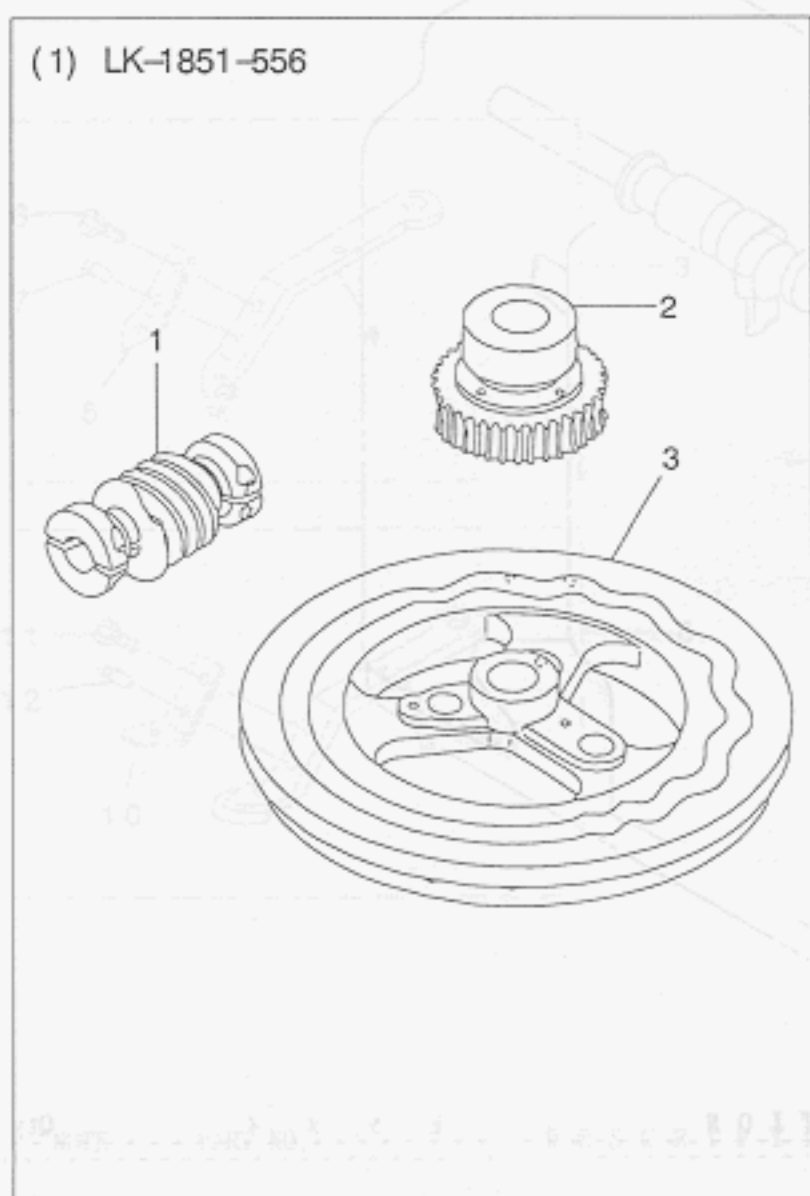
1 MAZ-16526000 CLAMP 1



14. LK-1851 SERIES SUBCLASSES

LK-1851シリーズサブクラス (共通アタッチメント)

(1) LK-1851-556 (2) LK-1852-557 (3) LK-1851-558 (4) LK-1853-559

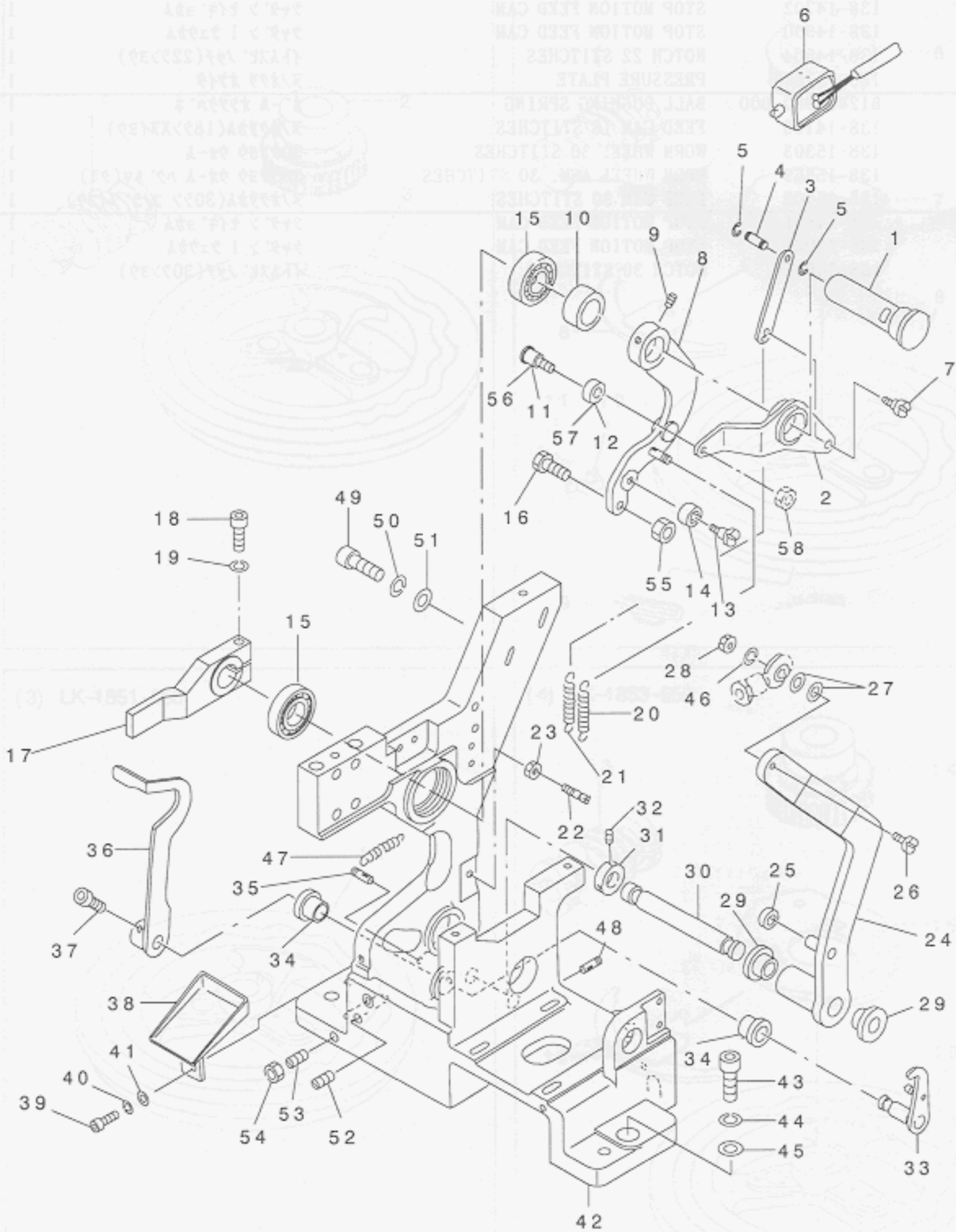


REF. NO	NOTE	PART NO.	DESCRIPTION	ヒョウメイ	Qty
1		138-15105	WORM WHEEL 16 STITCHES	16ツンヨウ ウォーム	1
2		138-15451	WORM WHEEL ASM. 16 STITCHES	16ツンヨウ ウォーム ハブ ルマ(クミ)	1
3		138-14207	FEED CAM 16 STITCHES	ヌノクリカム(16ツン Zヌイヨウ)	1
4		138-15204	WORM WHEEL 22 STITCHES	22ツンヨウ ウォーム	1
5		138-15550	WORM WHEEL ASM. 22 STITCHES	22ツンヨウ ウォーム ハブ ルマ(クミ)	1
6		138-14306	FEED CAM 22 STITCHES	ヌノクリカム(22ツン コノツ'ヌイヨウ)	1
7		138-14702	STOP MOTION FEED CAM	シャタ'ン セイキ'ヨカム	1
8		138-14900	STOP MOTION FEED CAM	シャタ'ン 1 ヲウカム	1
9		138-14504	NOTCH 22 STITCHES	イトムスピ'ノッチ(22ツンヨウ)	1
10		138-15709	PRESSURE PLATE	ヌノクリ オウイタ	1
11		B1240-980-000	BALL PUSHING SPRING	ホ'ル オウツクハ'ネ	1
12		138-14108	FEED CAM 18 STITCHES	ヌノクリカム(18ツンXヌイヨウ)	1
13		138-15303	WORM WHEEL 30 STITCHES	30ツンヨウ ウォーム	1
14		138-15659	WORM WHEEL ASM. 30 STITCHES	30ツンヨウ ウォーム ハブ ルマ(クミ)	1
15		138-14405	FEED CAM 30 STITCHES	ヌノクリカム(30ツン コノツ'ヌイヨウ)	1
16		138-14801	STOP MOTION FEED CAM	シャタ'ン セイキ'ヨカム	1
17		138-15006	STOP MOTION FEED CAM	シャタ'ン 1 ヲウカム	1
18		138-14603	NOTCH 30 STITCHES	イトムスピ'ノッチ(30ツンヨウ)	1



15. FINE POSITION OF BUTTONS COMPONENTS (1)

ボタンすりもみ関係 (1)



REF. NO	NOTE	PART NO.	DESCRIPTION	品名	Qty
1		165-52507	ARM SHAFT	アームシャフト	1
2		182-19709	RUBBING UP-AND-DOWN LEVER	スリモミヨウコウレバ	1
3		182-18206	RUBBING UP-AND-DOWN LINK	スリモミヨウコウリンク	1
4		165-57209	PIN	トメリヨウビツネリングツケ	1
5		RE-0200000-K0	E-RING	Eリング	2
6		GBR-10852000	MAGNET	スリモミカコウマグネット	1
7		SD-0600341-TP	HINGE SCREW D=6.0 H=3.4	ダンネジ	1
8		182-27850	UP AND DOWN LEVER ASM.	アップダウンレバ組	1
9		SM-8050602-TP	SCREW M5 L=6	トメネジ M5X0.8 L=6	2
10		165-52606	THRUST COLLAR	アームシャフトカラー	1
11	#01	SD-0600401-TP	HINGE SCREW D=6 H=4	ダンネジ D=6 H=4	1
12	#01	182-19808	RUBBING ROLLER	スリモミローラ	1
13		SD-0601021-SP	HINGE SCREW D=6 H=10.2	ダンネジ D=6 H=10.2	1
14		165-56706	BEARING	ニートルベアリング	1
15		SB-1150004-00	RADIAL BEARING	ラジアルベアリング	2
16		SM-6063002-TP	SCREW M6 L=30	ハンソウタイツケクケトメネジ	1
17		182-07902	UP AND DOWN ARM	アップダウンアーム	1
18		SM-6052502-TP	SCREW M5X0.8 L=25	ロジックナット M5	1
19		WS-0510002-KN	SPRING WASHER	ハネネジガネ 5.1X9.2X1.3	1
20		165-54008	SPRING	ヒツパリハネ	1
21		165-53208	SPRING	スリモミツケヨウコウハネ	1
22		165-53307	HOOK	スリモミフック	1
23		NM-6050001-SC	NUT M5	ロジックナット M5X0.8 1ツユ	1
24		182-06706	TURNING LEVER	センカイレバ-A	1
25		165-56805	COLLAR	ウチワ	1
26		SM-6042002-TP	SCREW M4X0.7 L=20	ロジックナット M4	1
27		WP-0430800-SC	WASHER M4	ヒラチガネコガタマル M4	2
28		NM-6040001-SC	NUT M4	ロジックナット M4	1
29		165-57506	LEVER SHAFT METAL	センカイレバシャフト	2
30		165-54503	SHAFT	シャフト	1
31		165-59007	BASE A (BR-10)	ベース	1
32		SM-8040602-TP	SCREW M4X0.7 L=6	トメネジ	2
33		182-17752	CLAMP RELEASE ASM.	クランプリリース組	1
34		165-57605	SHAFT BUSHING	クランプカスゾウクメタル	2
35		182-19006	DW PIN 4*14	DWピン 4*14	1
36		182-06904	CLAMP RELEASE ARM	クランプリリースアーム	1
37		SM-6050802-TP	SCREW M5X0.8 L=8	ロジックナット M5X0.7 L=8	2
38		165-50105	SUPPORT PLATE	ハイツクケツケラ	1
39		SM-6040802-TR	SCREW M4X0.7 L=8	ロジックナット M4X0.7 L=8	1
40		WS-0410002-KN	SPRING WASHER	ハネネジガネ M4	1
41		WP-0430800-SC	WASHER M4	ヒラチガネコガタマル M4	1
42		182-27702	MAIN BODY	ボディ	1
43		SM-6063002-TP	SCREW M6 L=30	ハンソウタイツケクケトメネジ	3
44		WS-0610002-KN	SPRING WASHER 6.1X12.2X1.5	ハネネジガネ M6	3
45		165-59601	WASHER	チガネ	3
46		WS-0410002-KN	SPRING WASHER	ハネネジガネ M4	1
47		165-54008	SPRING	ヒツパリハネ	1
48		SM-8050502-TP	SCREW M5 L=5	トメネジ	1
49		SM-6031402-TP	SCREW	ロジックナット M3	2
50		WS-0310002-KN	SPRING WASHER M3	ハネネジガネ 3.1X5.9X0.7	2
51		WP-0320500-SC	WASHER M3	ヒラチガネコガタマル M3	2
52		SM-8051002-TP	SCREW M5 L=10	トメネジ	1
53		SM-8062012-TP	SCREW M6 L=20	トメネジ M6 L=20	1
54		NM-6060001-SC	NUT M6	ロジックナット M6 1ツユ	1
55		182-19402	M6 NUT	M6 ナット	1
56	#02	165-53406	HINGE SCREW (2)	ショウコウレバダンネジ 2	1
57	#02	165-53505	ROLLER	スリモミローラ	1
58	#02	NM-6040001-SC	NUT M4	ロジックナット M4	1

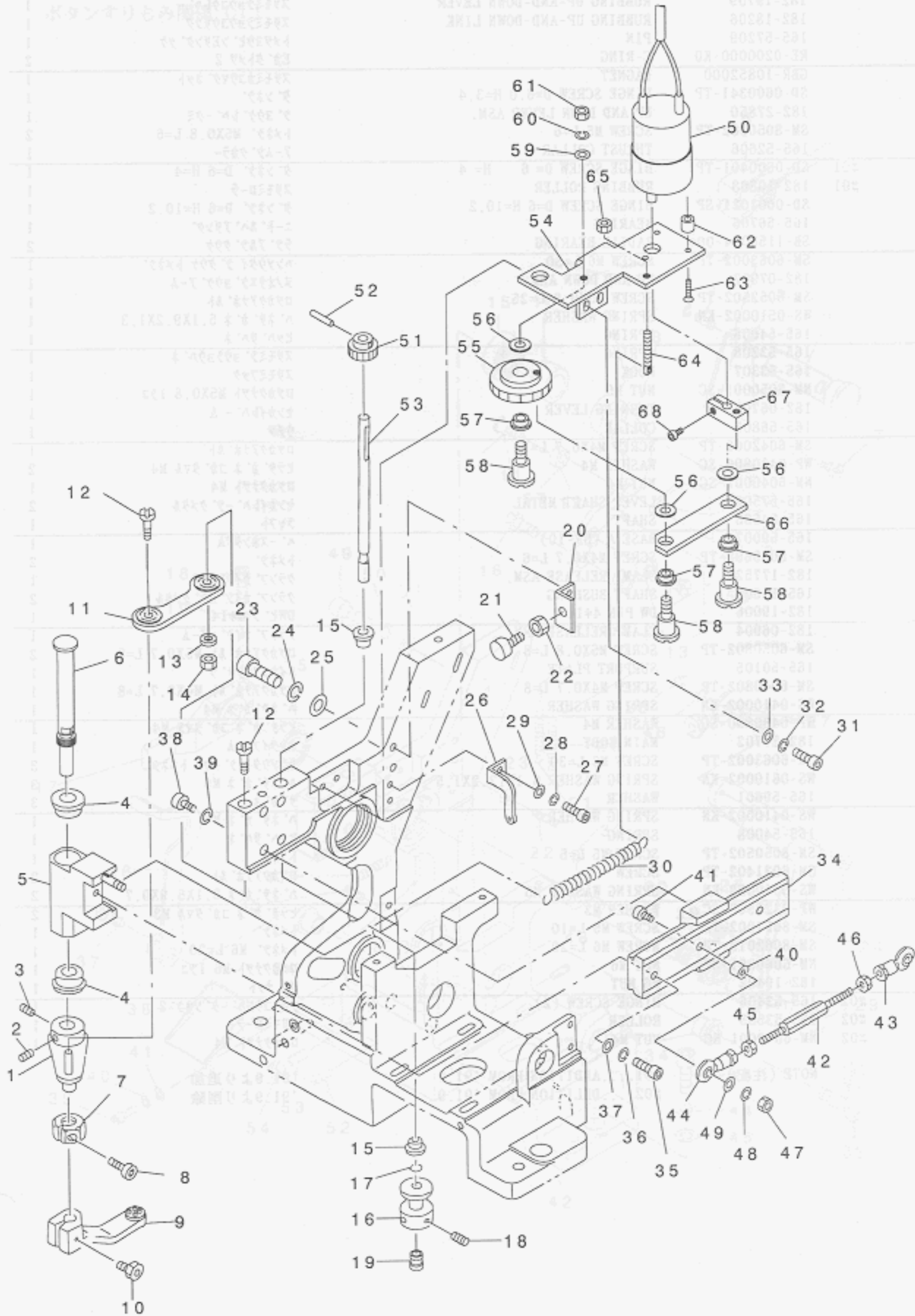
NOTE (注記)

#01...ADDITION FROM '91.9
 #02...DELITION FROM '91.9

'91.9より追加
 '91.9より削除

16. FINE POSITION OF BUTTONS COMPONENTS (2)

ボタンすりもみ関係 (2)



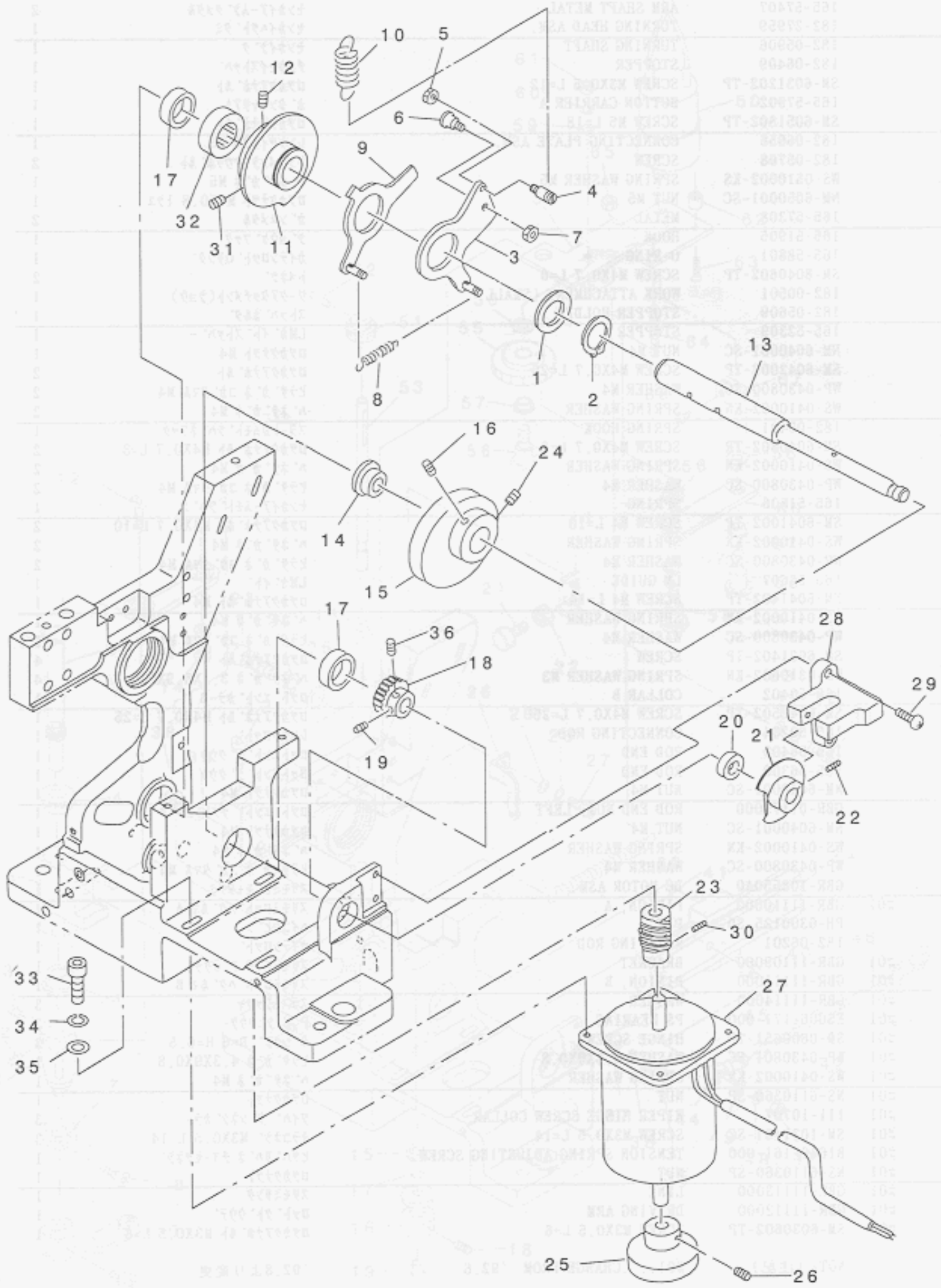
REF. NO.	NOTE	PART NO.	DESCRIPTION	品名	Qty.
1		182-06003	TURNING LEVER BOSS	センカイレハ	1
2		SM-8050602-TP	SCREW M5 L=6	トメネジ M5X0.8 L=6	1
3		SM-8050502-TP	SCREW M5 L=5	トメネジ	1
4		165-57407	ARM SHAFT METAL	センカイアームメタル	2
5		182-27959	TURNING HEAD ASM.	センカイヘッドクミ	1
6		182-05906	TURNING SHAFT	センカイシャフト	1
7		182-06409	STOPPER	チョウセイストッパ	1
8		SM-6031202-TP	SCREW M3X0.5 L=12	ロツカクアナネジ	1
9		165-57902	BUTTON CARRIER A	ボタンキャリア	1
10		SM-6051802-TP	SCREW M5 L=18	ロツカクアナネジ	1
11		182-06656	CONNECTING PLATE ASM.	レンケイタテ20クミ	1
12		182-05708	SCREW	キョウモンジクウケネジ	2
13		WS-0510002-KS	SPRING WASHER M5	ハネネジ M5	1
14		NM-6050001-SC	NUT M5	ロツカクナツト M5X0.8 132	1
15		165-57308	METAL	カシメメタル	2
16		165-51905	HOOK	フック	1
17		165-58801	O-RING	カイトンロケットOリング	1
18		SM-8040602-TP	SCREW M4X0.7 L=6	トメネジ	2
19		182-00501	WORK ATTACHMENT (SMALL)	ワークアタッチメント(ショウ)	1
20		182-05609	STOPPER HOLDER	ストッパホルダ	1
21		165-52309	STOPPER	LMガイドストッパ	1
22		NM-6040001-SC	NUT M4	ロツカクナツト M4	1
23		SM-6042002-TP	SCREW M4X0.7 L=20	ロツカクアナネジ	2
24		WP-0430800-SC	WASHER M4	ヒラサカネコガタマ M4	2
25		WS-0410002-KN	SPRING WASHER	ハネネジ M4	2
26		182-05401	SPRING HOOK	スタートカムモトシャフネフック	1
27		SM-6040802-TR	SCREW M4X0.7 L=8	ロツカクアナネジ M4X0.7 L=8	2
28		WS-0410002-KN	SPRING WASHER	ハネネジ M4	2
29		WP-0430800-SC	WASHER M4	ヒラサカネコガタマ M4	2
30		165-51806	SPRING	センカイアームモトシャフネ	1
31		SM-6041002-TP	SCREW M4 L=10	ロツカクアナネジ M4X0.7 L=10	2
32		WS-0410002-KN	SPRING WASHER	ハネネジ M4	2
33		WP-0430800-SC	WASHER M4	ヒラサカネコガタマ M4	2
34		165-56607	LM GUIDE	LMガイド	1
35		SM-6041402-TP	SCREW M4 L=14	ロツカクアナネジ M4	1
36		WS-0410002-KN	SPRING WASHER	ハネネジ M4	1
37		WP-0430800-SC	WASHER M4	ヒラサカネコガタマ M4	1
38		SM-6031402-TP	SCREW	ロツカクアナネジ	4
39		WS-0310002-KN	SPRING WASHER M3	ハネネジ 3.1X5.9X0.7	4
40		165-50402	COLLAR B	ロケットエンドカラーB	1
41		SM-6042502-TP	SCREW M4X0.7 L=25	ロツカクアナネジ M4X0.7 L=25	1
42		165-50204	CONNECTING ROD	レンケイロケット	1
43		165-56409	ROD END	ロケットエンドクウケ	1
44		165-56300	ROD END	ロケットエンドクウケ	1
45		NM-6040001-SC	NUT M4	ロツカクナツト M4	1
46		GBR-01175000	ROD END NUT, LEFT	ロケットエンドナツトヒタリ	1
47		NM-6040001-SC	NUT M4	ロツカクナツト M4	1
48		WS-0410002-KN	SPRING WASHER	ハネネジ M4	1
49		WP-0430800-SC	WASHER M4	ヒラサカネコガタマ M4	1
50		GBR-108550A0	DC MOTOR ASM.	スリモミDCモータクミ	1
51	#01	GBR-11110000	PINION, A	スリモミロケットハグギマ A	1
52		PH-0300125-S0	PIN	ハイコウピン	1
53		182-06201	ROTATING ROD	カイトンロケット	1
54	#01	GBR-11109000	BRACKET	スリモミモータブラケット	1
55	#01	GBR-11111000	PINION, B	スリモミロケットハグギマ B	1
56	#01	GBR-11114000	WASHER	スラストワッシャ	3
57	#01	E5006-171-000	PS BEARING	P.S.クウケ	3
58	#01	SD-0600651-TP	HINGE SCREW	ダンネジ D=6 H=6.5	3
59	#01	WP-0430801-SC	WASHER 4.3X9X0.8	ヒラサカネ 4.3X9X0.8	1
60	#01	WS-0410002-KN	SPRING WASHER	ハネネジ M4	1
61	#01	NS-6110360-SP	NUT	ロツカクナツト	1
62	#01	111-10707	WIPER HINGE SCREW COLLAR	ワイハダンネジカラー	3
63	#01	SM-1031401-SC	SCREW M3X0.5 L=14	サラコネジ M3X0.5 L=14	3
64	#01	B1649-161-000	TENSION SPRING ADJUSTING SCREW	ヒツパリハネチヨセネジ	1
65	#01	NS-6110360-SP	NUT	ロツカクナツト	1
66	#01	GBR-11113000	LINK	スリモミリンク	1
67	#01	GBR-11112000	DRIVING ARM	ロケットクウケ	1
68	#01	SM-6030602-TP	SCREW M3X0.5 L=6	ロツカクアナネジ M3X0.5 L=6	1

NOTE (注記) #01...CHANGE FROM '92.8

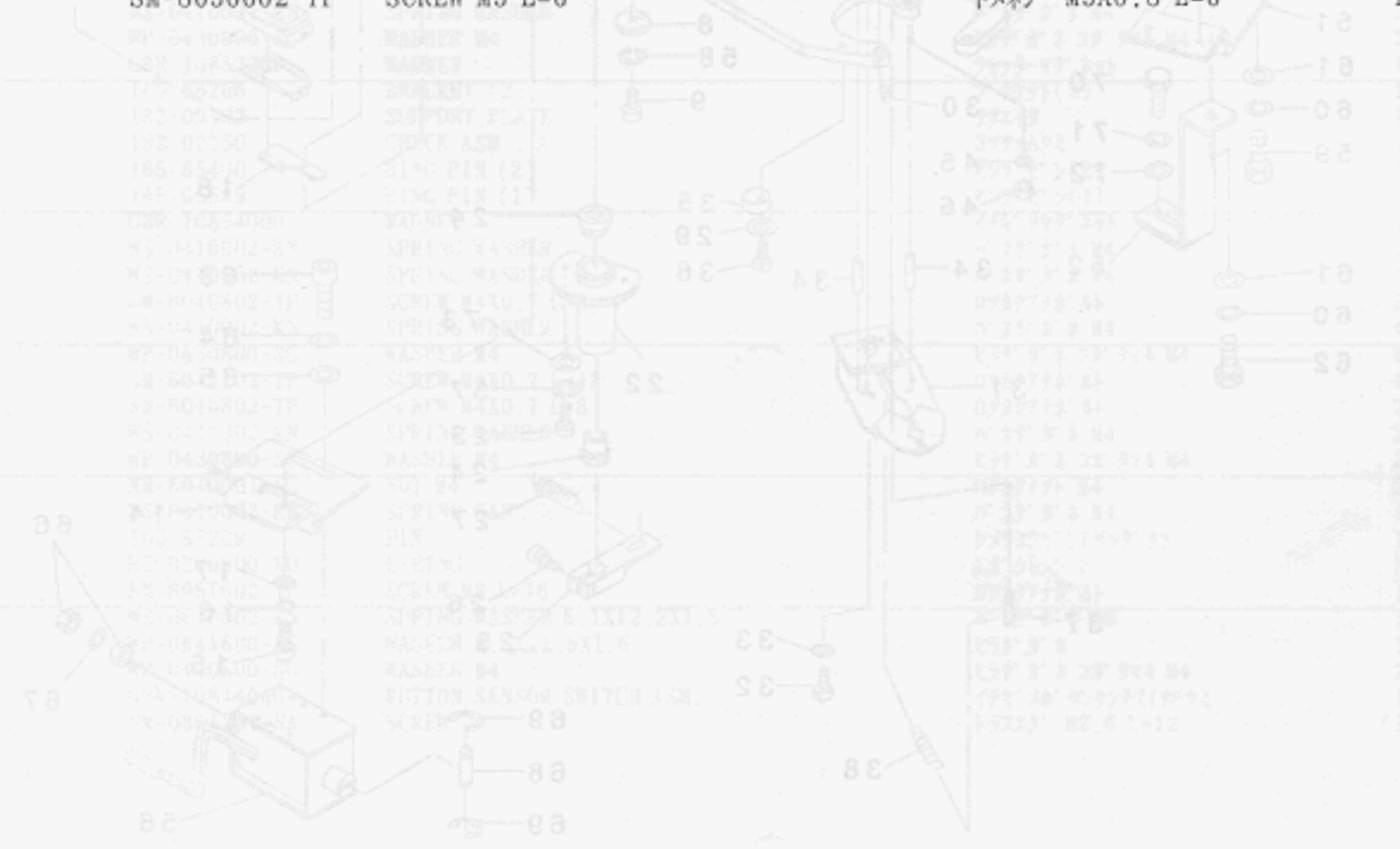
'92.8より変更

17. DRIVE CAM COMPONENTS

カム関係

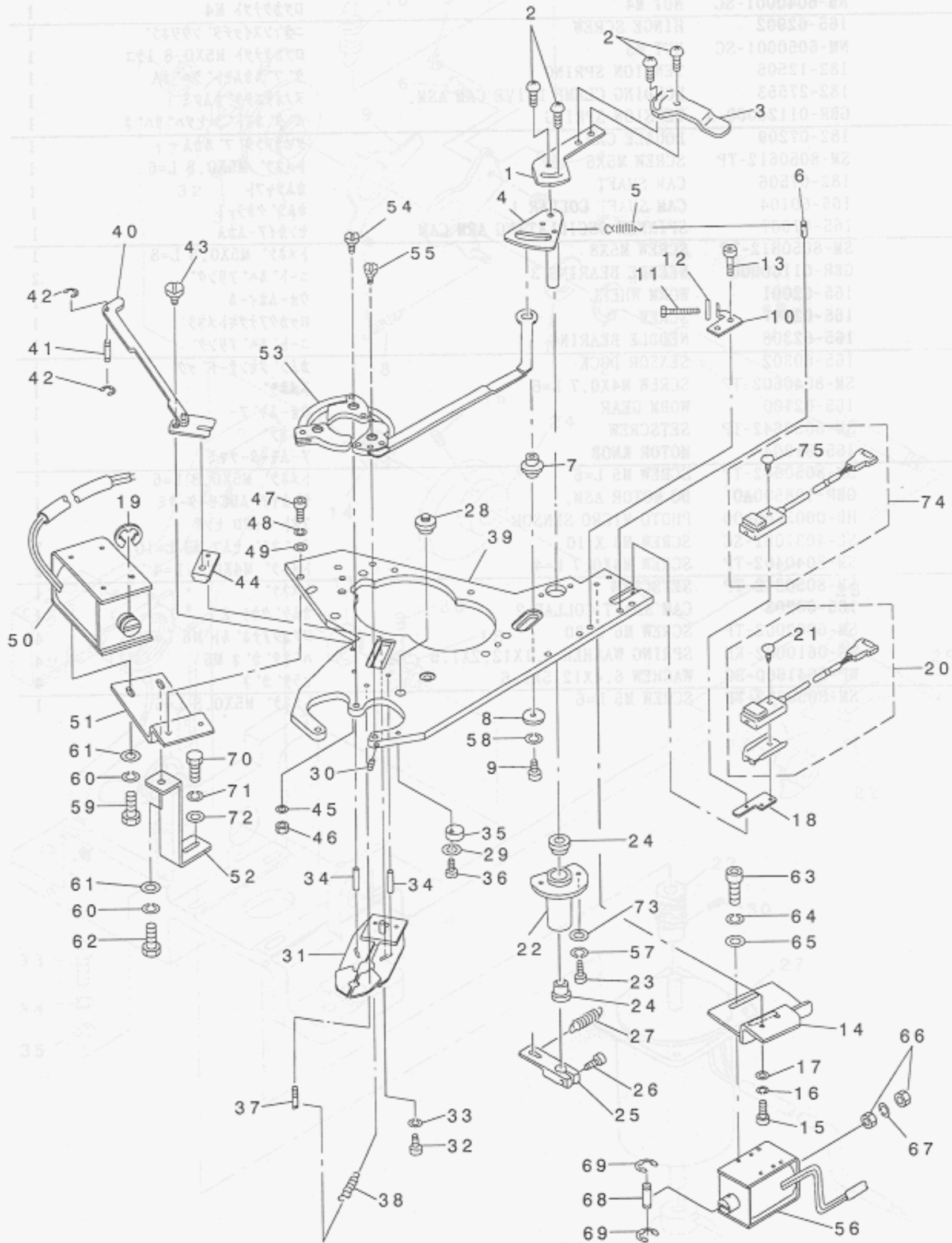


REF. NO	NOTE	PART NO.	DESCRIPTION	ヒソメイ	Qty
1		GBR-01120000	COLLAR	カラ	1
2		RC-2500001-KP	RETAINING RING 25	Cカ タトメワ 25	1
3		182-17950	START TIMING CAM ASM.	スタートタイミング カムクミ	1
4		165-62803	HOOK	スタートカムヒキアケ フック	1
5		NM-6040001-SC	NUT M4	ロツカクナツト M4	1
6		165-62902	HINGE SCREW	ヒタ スイッチタ ソウワネジ	1
7		NM-6050001-SC	NUT M5	ロツカクナツト M5X0.8 1シユ	1
8		182-12506	TENSION SPRING	タ フ ルカムモト シハ ネ	1
9		182-27553	HOLDING CLAMP DRIVE CAM ASM.	ヌノオサエサケ カムクミ	1
10		GBR-01126000-A	TENSION SPRING	ハ タ ルモト シ ヒツハ リハ ネ	1
11		182-07209	DOUBLE CAM	ツマミアシタ フ ルカム	1
12		SM-8050612-TP	SCREW M5X6	トメネジ M5X0.8 L=6	1
13		182-07506	CAM SHAFT	カムシャフト	1
14		165-60104	CAM SHAFT COLLAR 1	カムシ クカラ-1	1
15		165-61607	SPINNER OSCILLATING ARM CAM	センカイア-ムカム	1
16		SM-8050812-TP	SCREW M5X8	トメネジ M5X0.8 L=8	1
17		GBR-01168000	NEEDLE BEARING 3	ニ-ト ルハ アリソク	2
18		165-62001	WORM WHEEL	ウオ-ムホイ-ル	1
19		165-62407	SCREW	ロツカクアナツキトメネジ	1
20		165-62308	NEEDLE BEARING	ニ-ト ルハ アリソク	1
21		165-60302	SENSOR DOCK	カムシ クセンサ-ト ック	1
22		SM-8040602-TP	SCREW M4X0.7 L=6	トメネジ	1
23		165-62100	WORM GEAR	ウオ-ムギ ア-	1
24		SM-8050842-TP	SETSCREW	トメネジ	1
25		165-61904	MOTOR KNOB	ア-ムモ-ターツマミ	1
26		SM-8050602-TP	SCREW M5 L=6	トメネジ M5X0.8 L=6	1
27		GBR-108590A0	DC MOTOR ASM.	センカイア-ADCモ-タークミ	1
28		HD-0003600-00	PHOTO MICRO SENSOR	フオト マイクロ センサ	1
29		SL-4031081-SC	SCREW M3 X 10	ナハ ネジ セムス M3 L=10	2
30		SM-8040402-TP	SCREW M4X0.7 L=4	トメネジ M4X0.7 L=4	2
31		SM-8050842-TP	SETSCREW	トメネジ	1
32		165-60203	CAM SHAFT COLLAR 2	カムシ クカラ-2	1
33		SM-6062002-TP	SCREW M6 L=20	ロツカクアナホ ルト M6 L=20	4
34		WS-0610002-KN	SPRING WASHER 6.1X12.2X1.5	ハ ネサ カ ネ M6	4
35		WP-0641600-SC	WASHEW 6.4X12.5X1.6	ヒラサ カ ネ	4
36		SM-8050602-TP	SCREW M5 L=6	トメネジ M5X0.8 L=6	1



18. INDEX COMPONENTS (1)

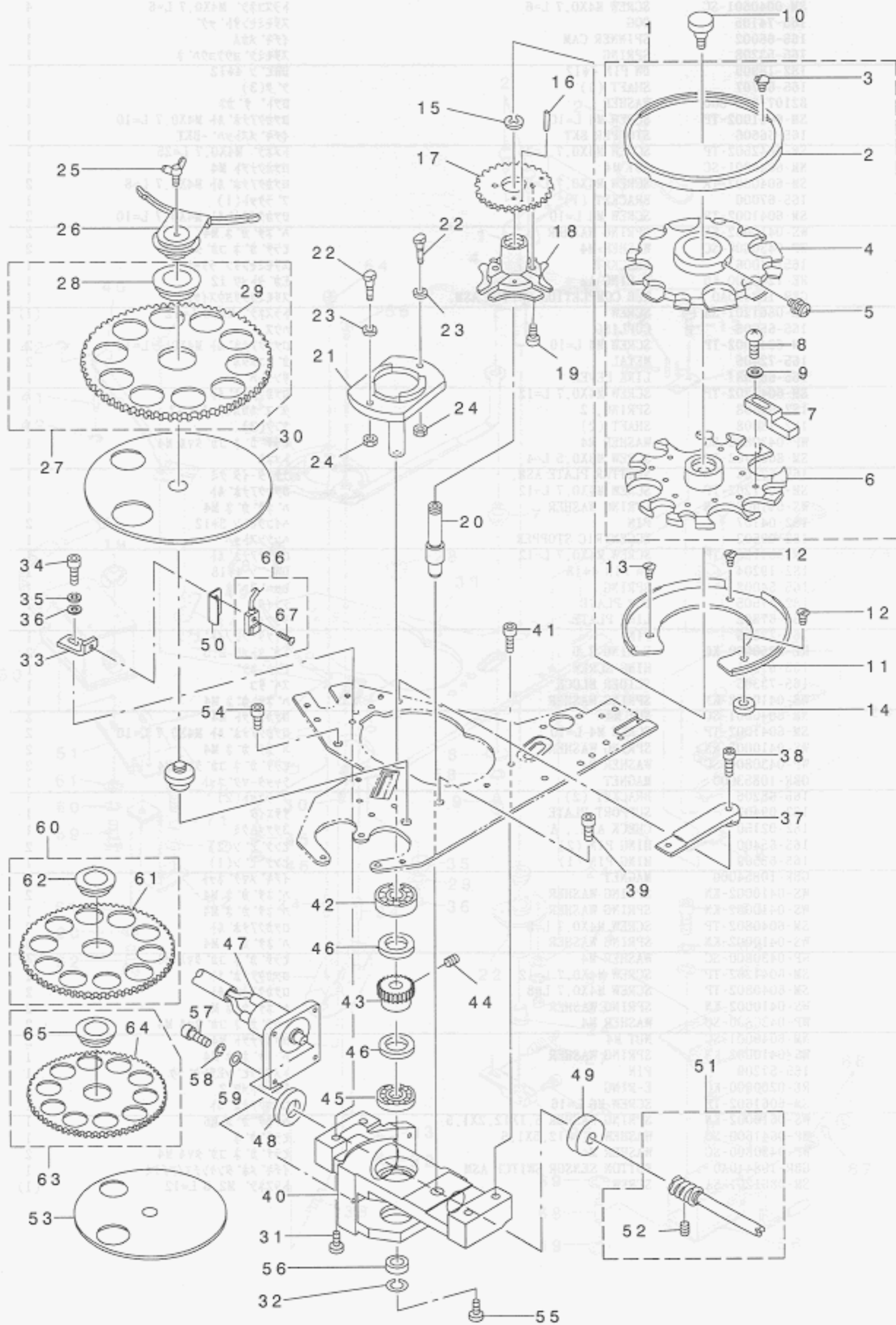
インデックス関係 (1)



REF. NO	NOTE	PART NO.	DESCRIPTION	Qty
1		165-66507	CHECK DOG	1
2		SM-0040601-SC	SCREW M4X0.7 L=6	4
3		165-74105	DOG	1
4		165-66002	SPINNER CAM	1
5		165-53208	SPRING	1
6		182-18909	DW PIN 4*12	1
7		165-65707	SHAFT (1)	1
8		B2107-816-000	WASHER	1
9		SM-6041002-TP	SCREW M4 L=10	1
10		165-66606	STOPPER BKT	1
11		SM-8042502-TP	SCREW M4X0.7 L=25	1
12		NM-6040001-SC	NUT M4	2
13		SM-6040802-TR	SCREW M4X0.7 L=8	1
14		165-67000	BRACKET (1)	1
15		SM-6041002-TP	SCREW M4 L=10	2
16		WS-0410002-KN	SPRING WASHER	2
17		WP-0430800-SC	WASHER M4	1
18		165-74006	BRACKET	1
19		RE-1200000-KO	E-RING 12	1
20		GBR-108430AO	RUB COMPLETION SWITCH ASM.	1
21		SM-0861201-SA	SCREW	(1)
22		165-65905	COUPLING	1
23		SM-6041002-TP	SCREW M4 L=10	2
24		165-72406	METAL	2
25		165-66408	LINK LEVER	1
26		SM-6041202-TP	SCREW M4X0.7 L=12	1
27		182-01608	SPRING, 2	1
28		182-18008	SHAFT (2)	1
29		WP-0430800-SC	WASHER M4	1
30		SM-8030402-TP	SCREW M3X0.5 L=4	1
31		165-67166	SHUTTER PLATE ASM.	1
32		SM-6041202-TP	SCREW M4X0.7 L=12	1
33		WS-0410002-KN	SPRING WASHER	1
34		182-04107	PIN	2
35		182-09502	ECCENTRIC STOPPER	1
36		SM-6041202-TP	SCREW M4X0.7 L=12	1
37		182-19204	DW PIN 4*18	1
38		165-54008	SPRING	1
39		182-17505	TOP PLATE	1
40		165-67802	LINK PLATE	1
41		165-72505	PIN	1
42		RE-0250000-KO	E-RING 2.5	2
43		165-67901	HING SCREW	1
44		165-73305	SLIDER BLOCK	1
45		WS-0410002-KN	SPRING WASHER	1
46		NM-6040001-SC	NUT M4	2
47		SM-6041002-TP	SCREW M4 L=10	2
48		WS-0410002-KN	SPRING WASHER	2
49		WP-0430800-SC	WASHER M4	2
50		GBR-10853000	MAGNET	1
51		165-68206	BRACKET (2)	1
52		182-09403	SUPPORT PLATE	1
53		182-02150	CHECK ASM., A	1
54		165-65400	HING PIN (2)	2
55		165-65509	HING PIN (1)	1
56		GBR-10854000	MAGNET	1
57		WS-0410002-KN	SPRING WASHER	2
58		WS-0410002-KN	SPRING WASHER	1
59		SM-6040802-TP	SCREW M4X0.7 L=8	3
60		WS-0410002-KN	SPRING WASHER	4
61		WP-0430800-SC	WASHER M4	4
62		SM-6041202-TP	SCREW M4X0.7 L=12	1
63		SM-6040802-TP	SCREW M4X0.7 L=8	2
64		WS-0410002-KN	SPRING WASHER	2
65		WP-0430800-SC	WASHER M4	2
66		NM-6040001-SC	NUT M4	2
67		WS-0410002-KN	SPRING WASHER	1
68		165-57209	PIN	1
69		RE-0200000-KO	E-RING	2
70		SM-6061602-TP	SCREW M6 L=16	1
71		WS-0610002-KN	SPRING WASHER 6.1X12.2X1.5	1
72		WP-0641600-SC	WASHER 6.4X12.5X1.6	1
73		WP-0430800-SC	WASHER M4	2
74		GBR-108440AO	BUTTON SENSOR SWITCH ASM.	1
75		SM-0861201-SA	SCREW	(1)

19. INDEX COMPONENTS (2)

インデックス関係 (2)



REF. NO	NOTE	PART NO.	DESCRIPTION	品名	Qty
1		182-01962	FEED ACROSS PLATE ASM. A	オクリイタ チヨウセイヨウ A クミ	1
2		165-73701	RING	チヨイスリソク	(1)
3		SM-0040601-SC	SCREW M4X0.7 L=6	トラスコネツ M4X0.7 L=6	(2)
4		182-03307	ADJUSTING PLATE	チヨウセイイタ	(1)
5		SL-4030881-SC	SCREW M3X8	ナハ コネツ セム M3X0.5 L=8	(1)
6		182-01905	FEED PLATE A	オクリイタ A	(1)
7		182-02002	BUTTON ADJUST A	ホ タンアツ ユスト A	(8)
8		SM-4860501-SC	SCREW M 2.6 X 5	ナハ コネツ M2.6 L=5	(8)
9		WP-0280500-SC	WASHER	ヒラサ カネ コガ タマル M2.5	(8)
10		165-73800	SCREW	ロックネツ	1
11		165-69204	REST	チフ	1
12		SM-1041201-SC	SCREW M4 L=12	チラコネツ M4X0.7 L=12	2
13		SM-1040601-SC	SCREW M4X0.7 L=6	チラコネツ M4X0.7 L=6	1
14		165-73008	COLLAR	チラカラ	2
15		165-71903	CLIP	セ ネハ トメヲ	1
16		PH-0300185-S0	PIN	ハイコウピン	1
17		165-69600	GEAR	シヨウハク ルマ	1
18		165-69501	GENEVA	セ ネハ	1
19		SM-6030802-TP	SCREW M3X0.5 L=8	ロックアナホ ルト M3X0.5 L=8	2
20		182-19501	DIVIDING MAIN SHAFT	アリタ シュツク	1
21		165-70103	WHEEL	セ ネハ ホイール	1
22		165-70202	SCREW	カムアロアツク	2
23		165-70301	COLLAR	セ ネハ カラ	2
24		NM-6040001-SC	NUT M4	ロックナツト M4	2
25		182-04503	WING BOLT	チヨウホ ルト	1
26		165-68909	COVER CAP	キヤツフ (セツト)	1
27		182-00352	FEED PLATE CIRCLE 16 ASM.	オクリイタマル16クミ	1
28		165-72703	METAL	オクリハク ルマメタル	(1)
29		182-00303	FEED PLATE 16	オクリイタ 16	(1)
30		165-68404	FERRULE DISC	ウケサ ラ	1
31		SM-6052002-TP	SCREW M5 L=20	ロックアナホ ルト M5X0.8 L=20	1
32		WS-0410002-KN	SPRING WASHER	ハ ネサ カネ M4	1
33		165-70707	SENSOR BRACKET	INDEXセンサフ ラケツト	1
34		SM-6040802-TR	SCREW M4X0.7 L=8	ロックアナホ ルト M4X0.7 L=8	1
35		WS-0410002-KN	SPRING WASHER	ハ ネサ カネ M4	1
36		WP-0430800-SC	WASHER M4	ヒラサ カネ コガ タマル M4	1
37		165-70905	STAND PLATE (1)	ダ イサ (1)	1
38		SM-6041202-TP	SCREW M4X0.7 L=12	ロックアナホ ルト	1
39		SM-6051202-TP	SCREW M5X0.8 L=12	ロックアナホ ルト M5X0.8 L=12	1
40		182-19600	GENEVA HOUSE	セ ネハ ハウス	1
41		SM-6051602-TP	SCREW M5X0.8 L=16	ロックアナホ ルト M5X0.8 L=16	3
42		SB-1100004-00	BALL BEARING	ホ -ルハ アリソク	1
43		165-71507	WORM WHEEL	ウオムホイール	1
44		SM-8050842-TP	SETSCREW	トメネツ	2
45		165-71804	BEARING A	ジ クウケA	1
46		165-73909	THRUST COLLAR	INDEXカラ	2
47		GBR-108560A0	DC MOTOR ASM.	インデックスDCモータクミ	1
48		165-70509	THRUST COLLAR	INDEXモータカラ	1
49		165-71408	NEEDLE BEARING	ツエルカ タニート ルハ アリソク	1
50		182-12902	SENSOR COVER	インデックスセンサカバー	1
51		165-70657	TURNING SHAFT ASM.	シフト ウェンカイソク クミ	1
52		SM-8040402-TP	SCREW M4X0.7 L=4	トメネツ M4X0.7 L=4	(2)
53	#01	182-01103	HOLDING PLATE (SMALL)	ウケサ ラ (シヨウ)	1
54		SM-6051202-TP	SCREW M5X0.8 L=12	ロックアナホ ルト M5X0.8 L=12	1
55		SM-6041002-TP	SCREW M4 L=10	ロックアナホ ルト M4X0.7 L=10	1
56		B2107-816-000	WASHER	ロック サ カネ	1
57		SM-6030802-TP	SCREW M3X0.5 L=8	ロックアナホ ルト M3X0.5 L=8	4
58		WS-0310002-KN	SPRING WASHER M3	ハ ネサ カネ 3.1X5.9X0.7	4
59		WP-0320500-SC	WASHER M3	ヒラサ カネ コガ タマル M3	4
60	#01	165-68651	FEED PLATE 22B ASM.	オクリイタ22Bクミ	1
61		165-68602	FEED PLATE 22B	オクリイタ22B	(1)
62		165-72703	METAL	オクリハク ルマメタル	(1)
63	#01	182-00956	FEED PLATE CIRCLE 13.5 ASM.	オクリイタマル13.5クミ	1
64		182-00907	FEED PLATE 12.5	オクリイタ 12.5	(1)
65		165-72703	METAL	オクリハク ルマメタル	(1)
66		GBR-108450A0	INDEX STARTING SWITCH ASM.	インデックスゲンデンスイツチクミ	1
67		SM-0861201-SA	SCREW	トラスネツ M2.6 L=12	(1)

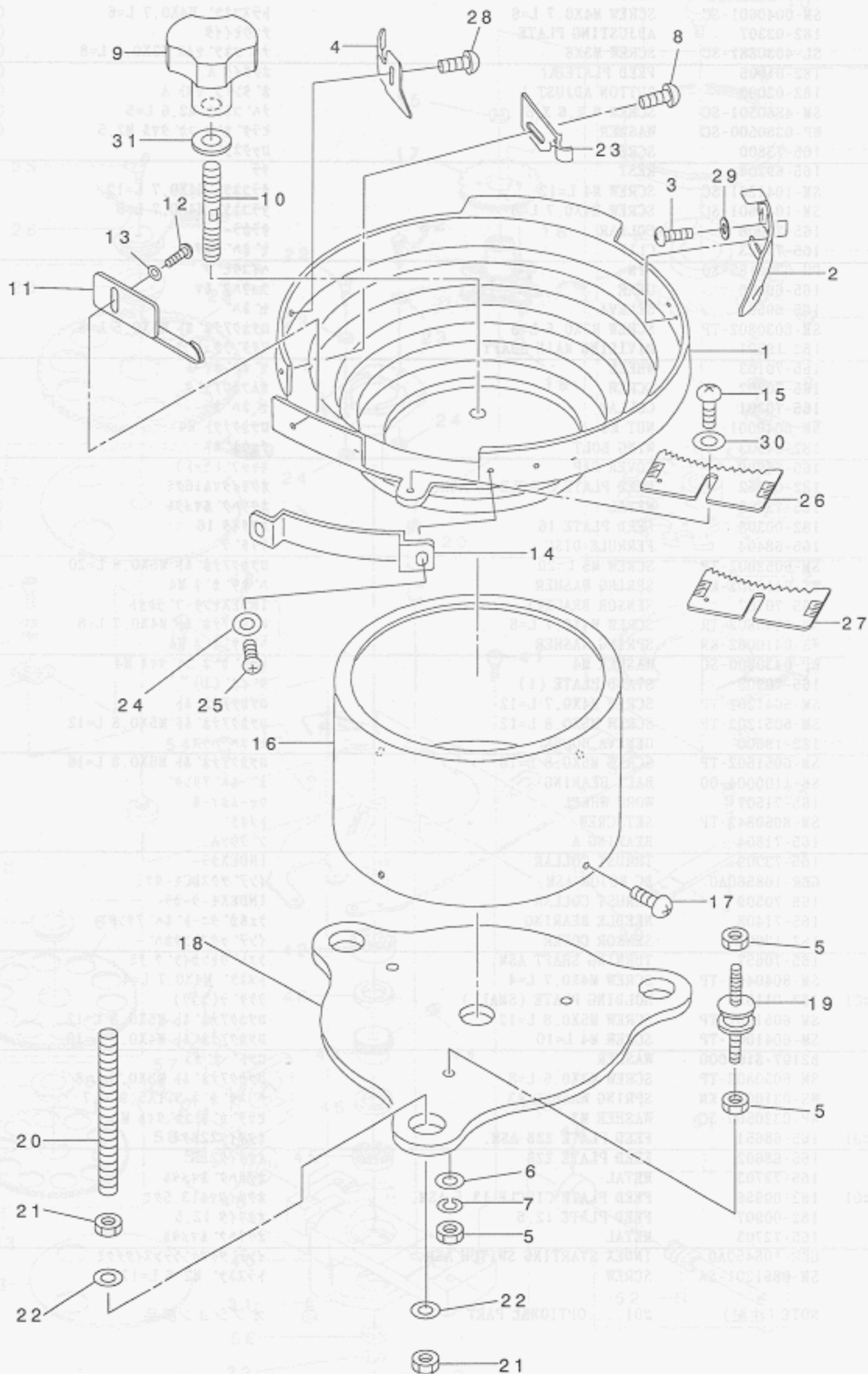
NOTE (注記)

#01...OPTIONAL PART

オプション部品

20. FEEDER BALL COMPONENTS

フィダーボール関係



REF. NO	NOTE	PART NO.	DESCRIPTION	ヒョウメ	Qty
1		165-77009	FEEDER BOWL	フィダーボウル	1
2		GBR-01426000	GUIDE PLATE	アンナイタ	1
3		SS-4110815-SP	SCREW 11/64-40 L=8	ナネジ 11/64-40 L=8	2
4		GBR-01441000	BUTTON STANDING PREVENT PLATE	ボタン立ち止り防止板	1
5		NM-6060001-SC	NUT M6	ロツカクナツト M6 1ツユ	9
6		WP-0641600-SC	WASHEW 6.4X12.5X1.6	ヒラサガネ	3
7		WS-0610002-KN	SPRING WASHER 6.1X12.2X1.5	ハネサガネ M6	3
8		SM-0041001-SN	SCREW M4 L=10	トラスコネジ M4 L=10	1
9		182-04602	BOWL FIXING KNOB	ボウルコティノブ	1
10		GBR-01432000	BOWL FIXING SCREW	ボウルコティネジ	1
11		165-77504	SELECTOR PLATE	セイレツイタ	1
12		SM-4040801-SN	SCREW M4 L=8	ナネコネジ M4X0.7 L=8	1
13		WP-0430800-SC	WASHER M4	ヒラサガネ コカタマル M4	1
14		GBR-01428000	GUIDE PLATE	ガイトイタ	1
15		SM-4051001-SN	SCREW M5	ナネコネジ M5X0.8 L=10	1
16		165-77207	P/F COVER	P/Fカバー	1
17		SM-0040601-SC	SCREW M4X0.7 L=6	トラスコネジ M4X0.7 L=6	4
18		165-77108	P/F INSTALLING BASE	P/Fトリツケイタ	1
19		165-79203	RUBBER VIBRATION INSULATOR	ボウシヨウゴム	3
20		165-77306	MOUNTING BOLT	ロツカクボウ	3
21		NM-6080001-SC	NUT M8X1.25	ロツカクナツト M8 1ツユ	6
22		165-77405	WASHER	サガネ	6
23		182-02408	BUTTON GUIDE A	ボタンガイダ A	1
24		WP-0320500-SC	WASHER M3	ヒラサガネ コカタマル M3	2
25		SM-4030601-SN	SCREW M3 X 6	ナネコネジ M3X0.5 L=6	2
26		GBR-014220A0	SELECTION PLATE ASM. (SMALL)	センハツイタタヨウクミ	1
27	#01	182-51553	SELECTION PLATE ASM. (VERY SMA	センハツイタゴクウヨウクミ	1
28		SM-0041001-SN	SCREW M4 L=10	トラスコネジ M4 L=10	1
29		WP-0450801-SD	WASHER 4.5X10X0.8	ヒラサガネ 4.5X10X0.8	2
30		WP-0531000-SC	WASHER 5.3X10X1	ヒラサガネ 5.3X10X1	1
31		WP-0841601-SC	WASHER 8.4X17.4X1.6	ヒラサガネ ミカキマル M8	1

NOTE (注記)

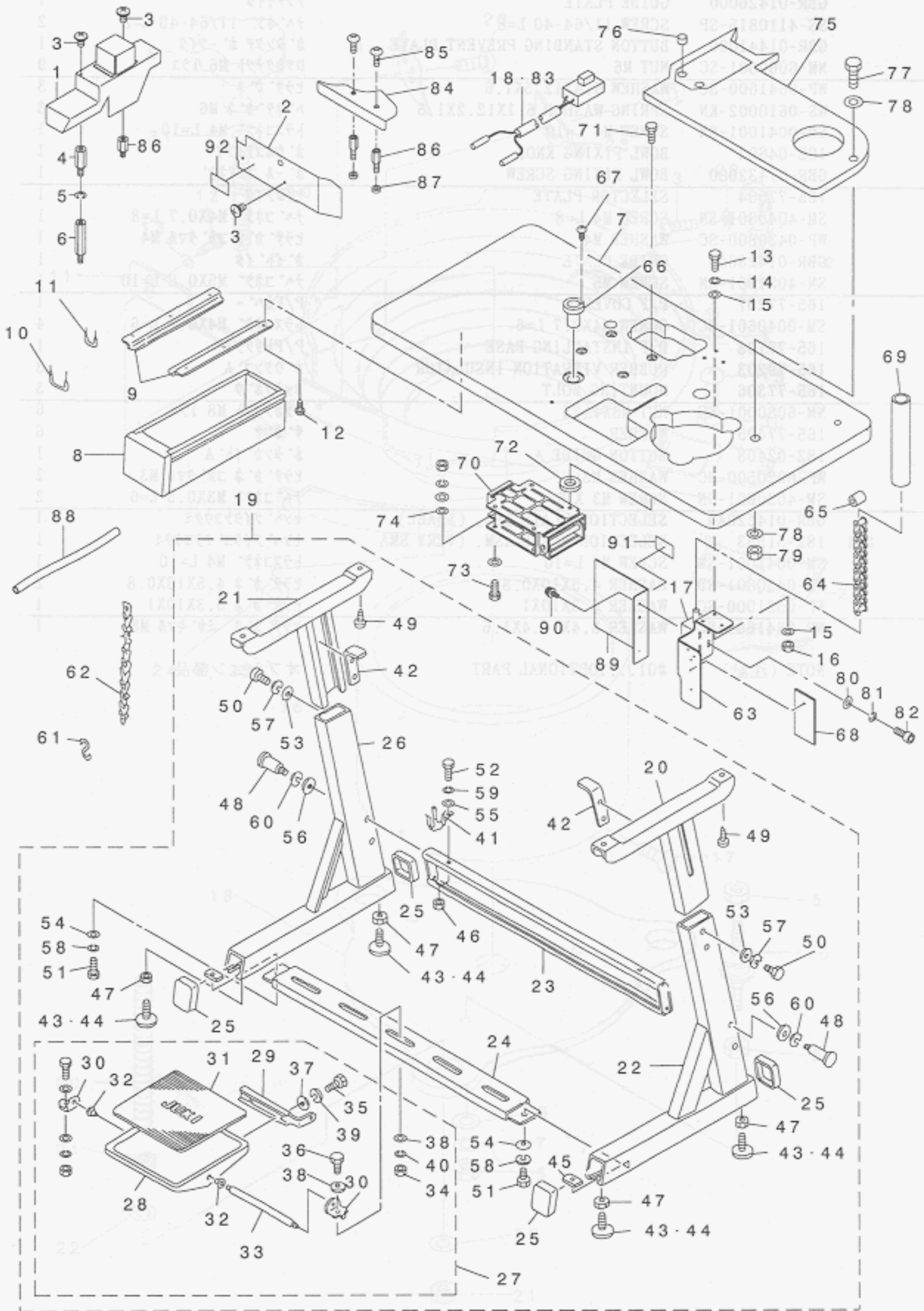
#01...OPTIONAL PART

オプション部品



21. TABLE & COVER COMPONENTS

脚卓・カバー関係



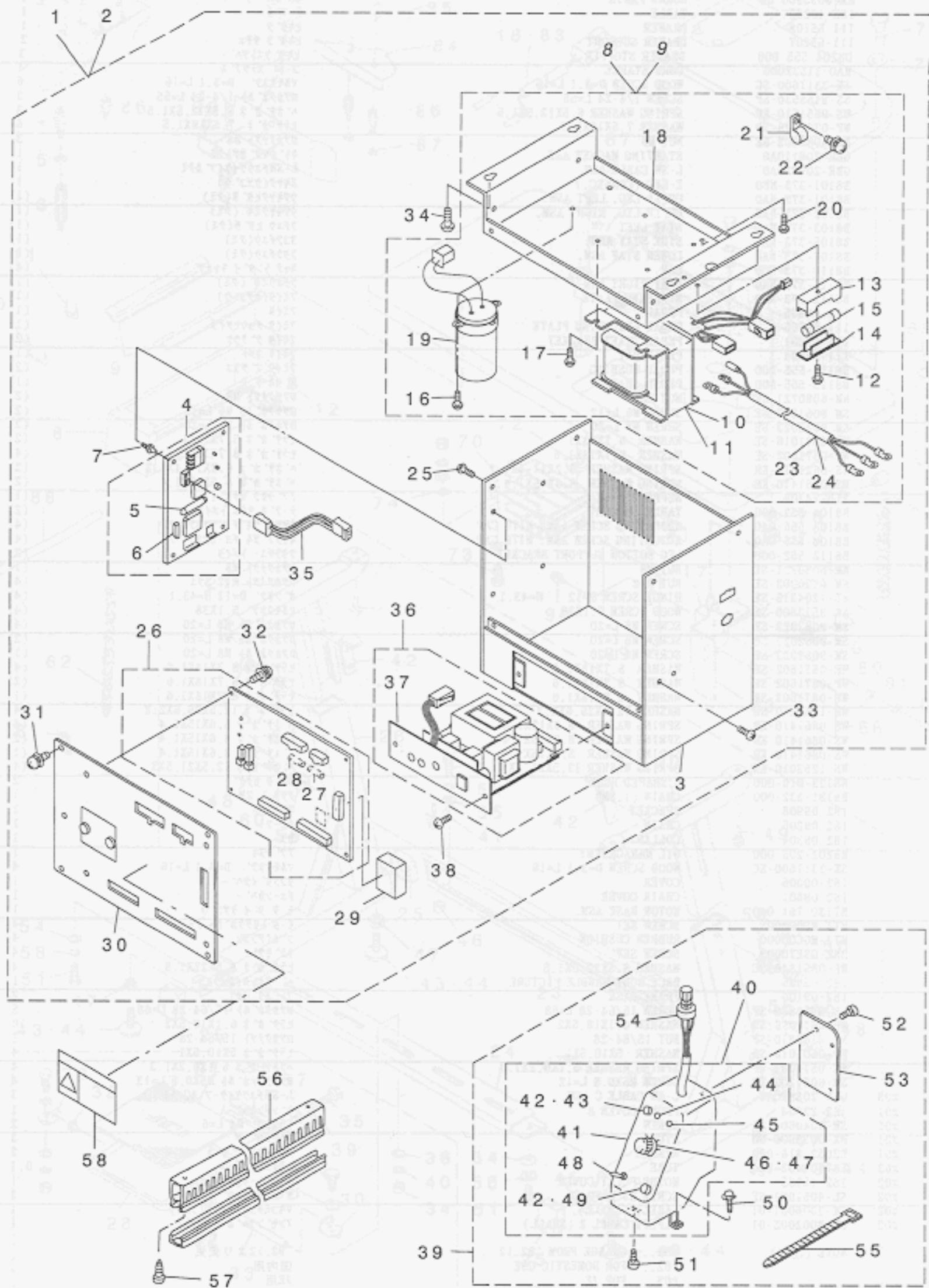
REF. NO	NOTE	PART NO.	DESCRIPTION	ヒソメイ	Qty
1	#01	182-28007	COVER	トウア カハ -	1
2	#01	182-22703	FRONT COVER, B	セ'ンメンカハ - B	1
3		SM-0040601-SA	SCREW	トラスネジ M4 L=6	4
4		182-28106	SPACER B	スハ' - B	1
5		WS-0410002-KN	SPRING WASHER	ハ'ネジ' カネ M4	1
6		HX-0033900-0B	BOARD PARTS	キハ' シハ' - B	1
7		182-10203	TABLE	テ-ア' 板	1
8		111-55108	DRAWER	ヒキダ' ク	1
9		111-55207	DRAWER SUPPORT	ヒキダ' ク ササエ	2
10		D8204-555-D00	DRAWER STOPPER	ヒキダ' クストップ' -	3
11		MA0-11532000	CORD STAPLE	コ-ト' スタプラ' 板	4
12		SK-3311600-SC	WOOD SCREW D=3.1 L=16	マ'ルモクネジ' D=3.1 L=16	6
13		SS-9165530-SP	SCREW 1/4-24 L=55	ロ'ウカクネジ' 1/4-24 L=55	3
14		WS-0651510-KP	SPRING WASHER 6.5X12.5X1.5	ハ'ネジ' カネ 6.5X12.5X1.5	3
15		WP-0751576-SD	WASHER 7.5X19X1.5	ヒラサ' カネ 7.5X19X1.5	6
16		NM-6080002-SE	NUT M8	ロ'ウカクナツト M8	3
17		GBR-206110A0	STARTING MAGNET ASM.	キト' ウマク' ネジトクミ	1
18		GBR-208920A0	L-SW CABLE ASM.	L-SWチヨウケイケイ' 板クミ	1
19		B8101-373-NB0	Z-LEG (CONNEC.)	Zキヤク(クゾク' ウ)	1
20		B8101-373-NA0	UPPER LEG, LEFT ASM.	ウ'ウキヤクヒタ' リ(クミ)	(1)
21		B8102-373-NA0	UPPER LEG, RIGHT ASM.	ウ'ウキヤクヒタ' リ(クミ)	(1)
22		B8103-373-NA0	STAY LEFT ASM.	ウ'チヨウ ヒタ' リ(クミ)	(1)
23		B8105-373-NA0	SIDE STAY ASM.	ヨコウチヨウ(クミ)	(1)
24		B8107-373-NA0	LOWER STAY ASM.	ウ'タウチヨウ(クミ)	(1)
25		B8110-373-N00	CAP	キヤク' ト' タ' イ キヤツ'	(4)
26		B8111-373-NA0	STAY RIGHT ASM.	ウ'チヨウヒタ' リ(クミ)	(1)
27		B8112-373-NA0	STEPPING PLATE	フミイタ(クゾク' ウ)	(1)
28		111-58805	PEDAL	フミイタ	(1)
29		111-58706	PEDAL ADJUSTING PLATE	フミイタ チョウセツイタ	(1)
30		111-59001	PEDAL SHAFT BRACKET	フミイタ' シ' クク	(2)
31		111-58904	PEDAL MAT	フミイタ マツト	(1)
32		D8113-555-B00	PEDAL BUSHING	フミイタ' フ' プラ	(2)
33		D8115-555-B00	PEDAL SHAFT	ハ' タ' 軸' ク	(1)
34		NM-6080721-SE	NUT M8	ロ'ウカクナツト M8	(2)
35		SM-9061203-SE	SCREW M6 L=12	ロ'ウカクネジ' M6 L=12	(2)
36		SM-9082023-SE	SCREW M8 L=20	ロ'ウカクネジ' M8 L=20	(2)
37		WP-0671016-SE	WASHER 6.7X13X1	ヒラサ' カネ 6.7X13X1	(2)
38		WP-0871602-SE	WASHER 8.7X18X1.6	ヒラサ' カネ 8.7X18X1.6	(4)
39		WS-0621210-KR	SPRING WASHER 6.2X11.4X1.2	ハ'ネジ' カネ 6.2X11.4X1.2	(2)
40		WS-0861410-KR	SPRING WASHER 8.6X15X1.4	ハ'ネジ' カネ 8.6X15X1.4	(2)
41		110-74408	SUPPORT BASE	フ'ラツ' シ' クク' イ	(1)
42		B8104-552-000	TABLE SUPPORT	テ-ア' 板 ササエ ト' メイタ	(2)
43		B8108-555-0A0	ADJUSTING SCREW ASM. WITH CAP	キヤツ' フ' キ' チヨウ-セツネジ' クミ	(4)
44		B8108-555-0A0	ADJUSTING SCREW ASM. WITH CAP	キヤツ' フ' キ' チヨウ-セツネジ' クミ	(4)
45		B8112-552-000	LEG BOTTOM SUPPORT BRACKET	ウ'タウチヨウ- ト' メイタ	(2)
46		NM-6080721-SE	NUT M8	ロ'ウカクナツト M8	(1)
47		NM-6120003-SE	NUT M12	ロ'ウカクナツト M12 3ツ	(4)
48		SD-1204315-SE	HINGE SCREW D=12 H=43.1	タ' シ' ネジ' D=12 H=43.1	(4)
49		SK-3513800-SE	WOOD SCREW 5.1X38	マ'ルモクネジ' 5.1X38	(4)
50		SM-9082023-SE	SCREW M8 L=20	ロ'ウカクネジ' M8 L=20	(4)
51		SM-9082023-SE	SCREW M8 L=20	ロ'ウカクネジ' M8 L=20	(2)
52		SM-9082023-SE	SCREW M8 L=20	ロ'ウカクネジ' M8 L=20	(1)
53		WP-0871602-SE	WASHER 8.7X18X1.6	ヒラサ' カネ 8.7X18X1.6	(4)
54		WP-0871602-SE	WASHER 8.7X18X1.6	ヒラサ' カネ 8.7X18X1.6	(2)
55		WP-0871602-SE	WASHER 8.7X18X1.6	ヒラサ' カネ 8.7X18X1.6	(1)
56		WP-1252210-SC	WASHER 12.5X25.6X2.2	ヒラサ' カネ 12.5X25.6X2.2	(4)
57		WS-0861410-KR	SPRING WASHER 8.6X15X1.4	ハ'ネジ' カネ 8.6X15X1.4	(4)
58		WS-0861410-KR	SPRING WASHER 8.6X15X1.4	ハ'ネジ' カネ 8.6X15X1.4	(2)
59		WS-0861410-KR	SPRING WASHER 8.6X15X1.4	ハ'ネジ' カネ 8.6X15X1.4	(1)
60		WS-1253010-KN	SPRING WASHER 12.5X21.5X3	ハ'ネジ' カネ 12.5X21.5X3	(4)
61		B8133-019-000	S SHAPED HOOK	S' シ' ヲ' フ'	2
62		B8131-232-000	CHAIN (1.2M)	クサリ 1.2M	1
63		182-09908	BRACKET	フ' ラ' ヲ' ヲ' ヲ'	1
64		182-09205	CHAIN	チェ-ン	1
65		182-09304	COLLAR	カラ-	1
66		B8202-205-000	OTL MANAGEMENT	フ'ラ' スキ	1
67		SK-3311600-SC	WOOD SCREW D=3.1 L=16	マ'ルモクネジ' D=3.1 L=16	4
68		182-00006	COVER	タンク' タ' イカハ' -	1
69		182-09601	CHAIN COVER	チェ-ンカハ' -	1
70		B7130-761-0A0	MOTOR BASE ASM.	モ-タ-ダ' イ' クゾク' ウ	1
71		MTJ-MS00000S	SCREW SET	モ-タ' トリツ' ヲ' 板' クミ	4
72		MTJ-MGC00000	RUBBER CUSHION	コ' ム' ク' ヲ' ヲ' ヲ'	4
73		BNE-GSET0003	SCREW SET	ネジ' セツト	4
74		WP-0851846-SC	WASHER 8.5X22.0X1.8	ヒラサ' カネ 8.5X22X1.8	4
75		182-05005	RACE BODY HANDLE PICTURE	ハ' - ス' シ' ヲ' タ' イ' カ' コ' ク' ス'	1
76		182-09106	FRAME BASE	フレ-ム' タ' イ' シ'	2
77		SS-9156830-SP	SCREW 15/64-28 L=68	ロ'ウカクネジ' 15/64-28 L=68	5
78		WP-0612056-SD	WASHER 6.1X18.5X2	ヒラサ' カネ 6.1X18.5X2	10
79		NS-6150310-SP	NUT 15/64-28	ロ'ウカクナツト 15/64-28	5
80		WP-0501016-SD	WASHER 5X10.5X1	ヒラサ' カネ 5X10.5X1	4
81		WS-0510002-KP	SPRING WASHER 5.1X9.2X1.3	ハ'ネジ' カネ 5.1X9.2X1.3	4
82		SM-6051202-TP	SCREW M5X0.8 L=12	ロ'ウカクネジ' M5X0.8 L=12	4
83	#03	GBR-208920AC	L-SW CABLE C ASM.	L-SWチヨウケイケイ-ア' AC クミ	1
84	#01	182-22604	FRONT COVER A	セ'ンメンカハ' - A	1
85	#01	SM-0040601-SA	SCREW	トラスネジ' M4 L=6	2
86	#01	HX-0033900-00	STUD	キハ' シハ' - B	3
87	#01	B3052-816-000	WASHER	ク'ト' - ク' ク' サ' カネ	2
88	#03	E8760-452-F00	TUBE	スミチユ-ブ	0.1
89	#02	182-15905	MOTOR PULLEY COVER	モ-タ' フ' - リカハ' -	1
90	#02	SL-4051081-SF	SCREW M5 L=10	サ' カ' ネジ' キネジ'	2
91	#02	CM-3006001-01	LABEL, (SMALL).	マ'キ' ヲ' シ' ヲ' ヲ' イ' ラ' ハ' 板(ウ'ウ'ウ')	1
92	#02	CM-3002002-01	SAFETY LABEL 2 (SMALL)	ア'ン'セ' シ' ヲ' ハ' 板 2(ウ'ウ'ウ')	1

NOTE (注記) #01...CHANGE FROM '92.12
#02...FOR DOMESTIC USE
#03...FOR JE

'92.12より変更
国内用
JE用

22. CONTROL BOX COMPONENTS (FOR DOMESTIC USE AND GENERAL EXPORT)

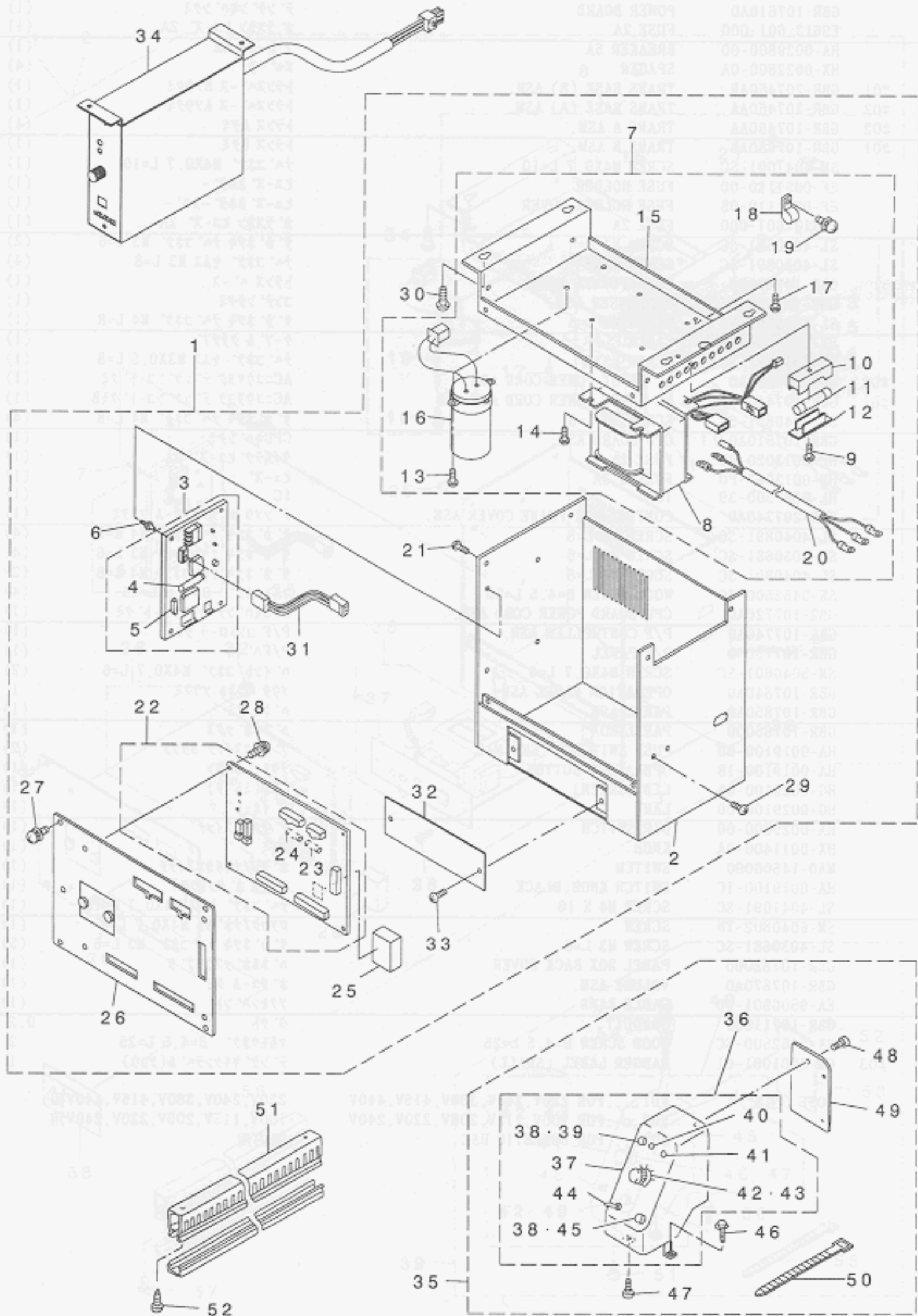
電装関係 (国内・一般輸出用)



REF. NO	NOTE	PART NO.	DESCRIPTION	品名	Qty
1	#01	GBR-207130AB	ELECTRIC EQUIPMENT BOX B ASM.	デ'ソウホ'ツクスBクミ	1
2	#02	GBR-207130AA	ELECTRIC EQUIPMENT BOX A ASM.	デ'ソウホ'ツクスAクミ	1
3		GBR-107240A0	CONTROL BOX FRAME BODY ASM.	デ'ソウホ'ツクスフレ-ムホ'ンタイクミ	(1)
4		GBR-107610A0	POWER BOARD	デ'ソウホ'ツクス	(1)
5		E9613-601-000	FUSE 2A	カ'ラスカンヒューズ'2A	(1)
6		HA-0029800-00	BREAKER 5A	ブ'レーカ-5A	(1)
7		HX-0022800-0A	SPACER	ス'パ-サ	(4)
8	#01	GBR-207460AB	TRANS BASE (B) ASM.	トランス'ベースBソククミ	(1)
9	#02	GBR-207460AA	TRANS BASE (A) ASM.	トランス'ベースAソククミ	(1)
10	#02	GBR-107480AA	TRANS A ASM.	トランスAクミ	(1)
11	#01	GBR-107480AB	TRANS B ASM.	トランスBクミ	(1)
12		SM-4041001-SC	SCREW M4X0.7 L=10	ナ'コネ' M4X0.7 L=10	(1)
13		HF-0051110-00	FUSE HOLDER	ヒューズ'ホルダ-	(1)
14		HF-0051110-0B	FUSE HOLDER COVER	ヒューズ'ホルダ-カバー-	(1)
15		E9613-601-000	FUSE 2A	カ'ラスカンヒューズ'2A	(1)
16		SL-4030681-SC	SCREW M3 L=6	サ'カ'ネツキナ'コネ' M3 L=6	(2)
17		SL-4030891-SC	SCREW M3X8	ナ'コネ' セ'ス M3 L=8	(4)
18		GBR-10747000	TRANSFORMER BASE	トランス'ベース	(1)
19		GBR-107430A0	CONDENSER ASM.	コンデ'ンサ'クミ	(1)
20		SL-4040891-SC	SCREW M4 L=8	サ'カ'ネツキナ'コネ' M4 L=8	(1)
21		HX-0015000-0B	CABLE CLIP	ケ-ブルクリップ	(1)
22		SL-4030881-SC	SCREW M3X8	ナ'コネ' セ'ス M3X0.5 L=8	(1)
23	#02	GBR-207450A0	AC INPUT POWER CORD ASM.	ACコ'ウリヨクデ'ソウホ'ソコ'ト'クミ	(1)
24	#01	GBR-207440A0	AC INPUT POWER CORD ASM., B	ACコ'ウリヨクデ'ソウホ'ソコ'ト'クミB	(1)
25		SL-4040891-SC	SCREW M4 L=8	サ'カ'ネツキナ'コネ' M4 L=8	(4)
26		GBR-107510A0	CPU BOARD ASM.	CPUキ'ハ'ソククミ	(1)
27		HF-0013020-P0	FUSE 2A	タイムラ'グヒューズ'2A	(1)
28		HF-0013063-P0	FUSE 6.3A	ヒューズ'	(1)
29		HL-0087300-39	IC	IC	(1)
30		GBR-207340A0	CONTROL BOX FRAME COVER ASM.	デ'ソウホ'ツクスフレ-ムフ'タクミ	(1)
31		SL-4040891-SC	SCREW M4 L=8	サ'カ'ネツキナ'コネ' M4 L=8	(4)
32		SL-4030681-SC	SCREW M3 L=6	サ'カ'ネツキナ'コネ' M3 L=6	(4)
33		SL-4040891-SC	SCREW M4 L=8	サ'カ'ネツキナ'コネ' M4 L=8	(2)
34		SK-3452500-SC	WOOD SCREW D=4.5 L=25	マルモクネ' D=4.5 L=25	(4)
35		GBR-107720A0	CPU BOARD POWER CORD ASM.	CPUキ'ハ'ソコ'ト'クミ	(1)
36		GBR-107740A0	P/F CONTROLLER ASM.	P/Fコ'ントロ-ラ'クミ	(1)
37		GBR-10775000	P/F PANEL	P/F'ハ'ネ'ル	(1)
38		SM-5040601-SC	SCREW M4X0.7 L=6	ナ'コネ' M4X0.7 L=6	(2)
39		GBR-107840A0	OPERATION PANEL ASM.	ソク'サ'ハ'ネ'ルソククミ	1
40		GBR-107850A0	PANEL ASM.	ハ'ネ'ルクミ	(1)
41		GBR-10786000	PANEL BOX	ハ'ネ'ルホ'ツクス	(1)
42		HA-0019100-00	PUSH SWITCH 3 TERMINAL	ブ'ツクスイ'グチ3タン'ソ	(2)
43		HA-0019100-1B	OPERATION BUTTON	ソク'サ'ハ'ネ'ル	(1)
44		HG-0029100-0A	LED (GREEN)	LED(ミ'ドリ)	(1)
45		HG-0029100-00	LAMP	タ'イオ-ト'	(1)
46		HA-0029000-00	DIP SWITCH	デ'イ'ブ'スイ'チ	(1)
47		HX-0011400-0A	KNOB	ツ'マミ	(1)
48		MAO-14506000	SWITCH	ホ'タンア'ナキリカ'エスイ'グチ	(1)
49		HA-0019100-1C	SWITCH KNOB, BLACK	スイ'グチホ'タン(クロ)	(1)
50		SL-4041091-SC	SCREW M4 X 10	ナ'コネ' セ'ス M4X0.7 L=10	(1)
51		SM-6040802-TN	SCREW	ロ'ツカクア'ナホ'ル M4X0.7 L=8	(1)
52		SL-4030681-SC	SCREW M3 L=6	サ'カ'ネツキナ'コネ' M3 L=6	(3)
53		GBR-10782000	PANEL BOX BACK COVER	ハ'ネ'ルホ'ツクスラ'フ'タ	(1)
54		GBR-107870A0	VOLUME ASM.	ホ'リユ-ムクミ	(1)
55		EA-9500B01-00	CABLE BAND	ソク'セン'ハ'ソコ'ト'	(1)
56		GBR-10711000	CONDUIT	タ'クト	0.2
57		SK-3452500-SC	WOOD SCREW D=4.5 L=25	マルモクネ' D=4.5 L=25	2
58	#03	CM-3001001-01	DANGER LABEL (SMALL)	デ'ソウホ'キキク'ソラ'ホ'ル(ソ'コ)	1
		NOTE (注記)	#01...FOR 220V,240V,380V,415V,440V	220V,240V,380V,415V,440V用	
			#02...FOR 100V,115V,200V,220V,240V	100V,115V,200V,220V,240V用	
			#03...FOR DOMESTIC USE	国内用	

23. CONTROL BOX COMPONENTS (FOR JE)

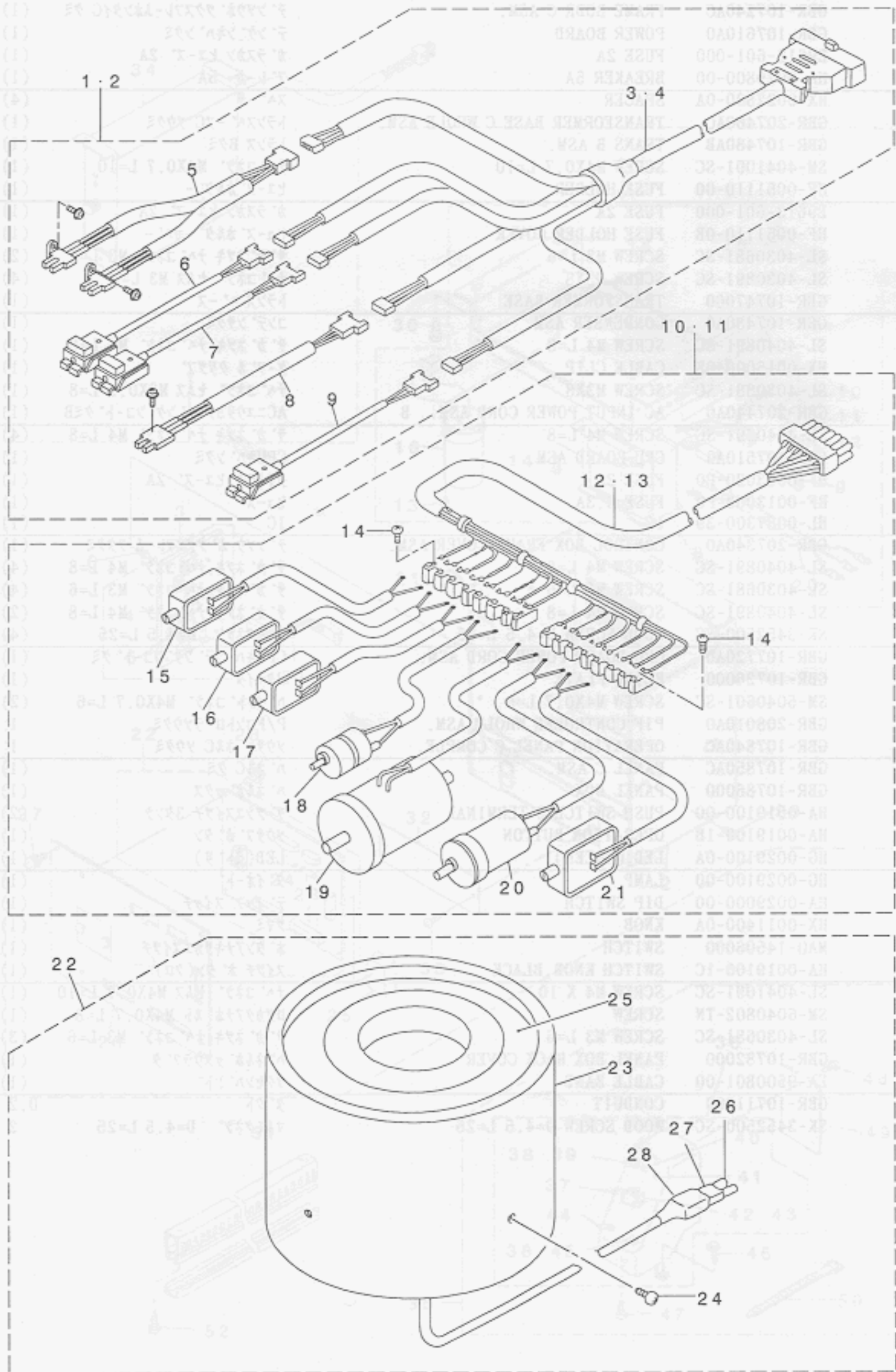
電装関係 (JE仕様)



REF. NO	NOTE	PART NO.	DESCRIPTION	品名	Qty
1		GBR-207130AC	ELECTRIC BOX C ASM.	デ'ソウホ'ツクスCクミ	1
2		GBR-107240AC	FRAME BODR C ASM.	デ'ソウホ'ツクスフレームボンドICクミ	(1)
3		GBR-107610A0	POWER BOARD	デ'ソウホ'ツクスCクミ	(1)
4		E9613-601-000	FUSE 2A	カ'ラスカンヒューズ 2A	(1)
5		HA-0029800-00	BREAKER 5A	ブ'レーカ- 5A	(1)
6		HX-0022800-0A	SPACER	ス'パ-サ	(4)
7		GBR-207460AC	TRANSFORMER BASE C WHOLE ASM.	トランスバ'-スCソウクミ	(1)
8		GBR-107480AB	TRANS B ASM.	トランスBクミ	(1)
9		SM-4041001-SC	SCREW M4X0.7 L=10	ナ'コネジ' M4X0.7 L=10	(1)
10		HF-0051110-00	FUSE HOLDER	ヒューズ'ホルダ'-	(1)
11		E9613-601-000	FUSE 2A	カ'ラスカンヒューズ 2A	(1)
12		HF-0051110-0B	FUSE HOLDER COVER	ヒューズ'ホルダ'-カ'	(1)
13		SL-4030681-SC	SCREW M3 L=6	サ'カ'ネジ'ナ'コネジ' M3 L=6	(2)
14		SL-4030891-SC	SCREW M3X8	ナ'コネジ'セムス M3 L=8	(4)
15		GBR-10747000	TRANSFORMER BASE	トランスバ'-ス	(1)
16		GBR-107430A0	CONDENSER ASM.	コンデ'ンサクミ	(1)
17		SL-4040891-SC	SCREW M4 L=8	サ'カ'ネジ'ナ'コネジ' M4 L=8	(1)
18		HX-0015000-0B	CABLE CLIP	ケ-ブ'ルクリツブ'	(1)
19		SL-4030881-SC	SCREW M3X8	ナ'コネジ'セムス M3X0.5 L=8	(1)
20		GBR-207440A0	AC INPUT POWER CORD ASM., B	ACニユウリヨクデ'ソウホ'ソコト'クミB	(1)
21		SL-4040891-SC	SCREW M4 L=8	サ'カ'ネジ'ナ'コネジ' M4 L=8	(4)
22		GBR-107510A0	CPU BOARD ASM.	CPUキ'ハ'ソクミ	(1)
23		HF-0013020-P0	FUSE 2A	タイムラ'ク'ヒューズ' 2A	(1)
24		HF-0013063-P0	FUSE 6.3A	ヒューズ'	(1)
25		HL-0087300-39	IC	IC	(1)
26		GBR-207340A0	CONTROL BOX FRAME COVER ASM.	デ'ソウホ'ツクスフレームフタクミ	(1)
27		SL-4040891-SC	SCREW M4 L=8	サ'カ'ネジ'ナ'コネジ' M4 L=8	(4)
28		SL-4030681-SC	SCREW M3 L=6	サ'カ'ネジ'ナ'コネジ' M3 L=6	(4)
29		SL-4040891-SC	SCREW M4 L=8	サ'カ'ネジ'ナ'コネジ' M4 L=8	(2)
30		SK-3452500-SC	WOOD SCREW D=4.5 L=25	マルモクネジ' D=4.5 L=25	(4)
31		GBR-107720A0	CPU BOARD POWER CORD ASM.	CPUキ'ハ'ソコト'ソコト'クミ	(1)
32		GBR-10726000	BLIND PLATE	メクライタ	(1)
33		SM-5040601-SC	SCREW M4X0.7 L=6	ハ'イント'コネジ' M4X0.7 L=6	(2)
34		GBR-208010A0	PIF CONTROLER WHOLE ASM.	P/Fコントロ-ラソウクミ	1
35		GBR-107840AC	OPERATION PANEL C COMPLE.	ソウサ'ハ'ネ'ルCソウクミ	1
36		GBR-107850AC	PANEL C ASM.	ハ'ネ'ルCクミ	(1)
37		GBR-10786000	PANEL BOX	ハ'ネ'ルホ'ツクス	(1)
38		HA-0019100-00	PUSH SWITCH 3 TERMINAL	ブ'ツリユスイツチ 3タン	(2)
39		HA-0019100-1B	OPERATION BUTTON	ソウサ'ハ'ホ'タン	(1)
40		HG-0029100-0A	LED (GREEN)	LED(ミト'リ)	(1)
41		HG-0029100-00	LAMP	タ'イオ-ト'	(1)
42		HA-0029000-00	DIP SWITCH	デ'イッブ'スイツチ	(1)
43		HX-0011400-0A	KNOB	ツマミ	(1)
44		MAO-14506000	SWITCH	ホ'タンアナキリカエスイツチ	(1)
45		HA-0019100-1C	SWITCH KNOB, BLACK	スイツチホ'タン(クロ)	(1)
46		SL-4041091-SC	SCREW M4 X 10	ナ'コネジ'セムス M4X0.7 L=10	(1)
47		SM-6040802-TN	SCREW	ロツカクアナホ'ルト M4X0.7 L=8	(1)
48		SL-4030681-SC	SCREW M3 L=6	サ'カ'ネジ'ナ'コネジ' M3 L=6	(3)
49		GBR-10782000	PANEL BOX BACK COVER	ハ'ネ'ルホ'ツクスウラフ'タ	(1)
50		EA-9500B01-00	CABLE BAND	ソクセンハ'ソト'	(1)
51		GBR-10711000	CONDUIT	タ'クト	0.2
52		SK-3452500-SC	WOOD SCREW D=4.5 L=25	マルモクネジ' D=4.5 L=25	2

24. POWER SUPPLY CORD COMPONENTS

電源コード関係

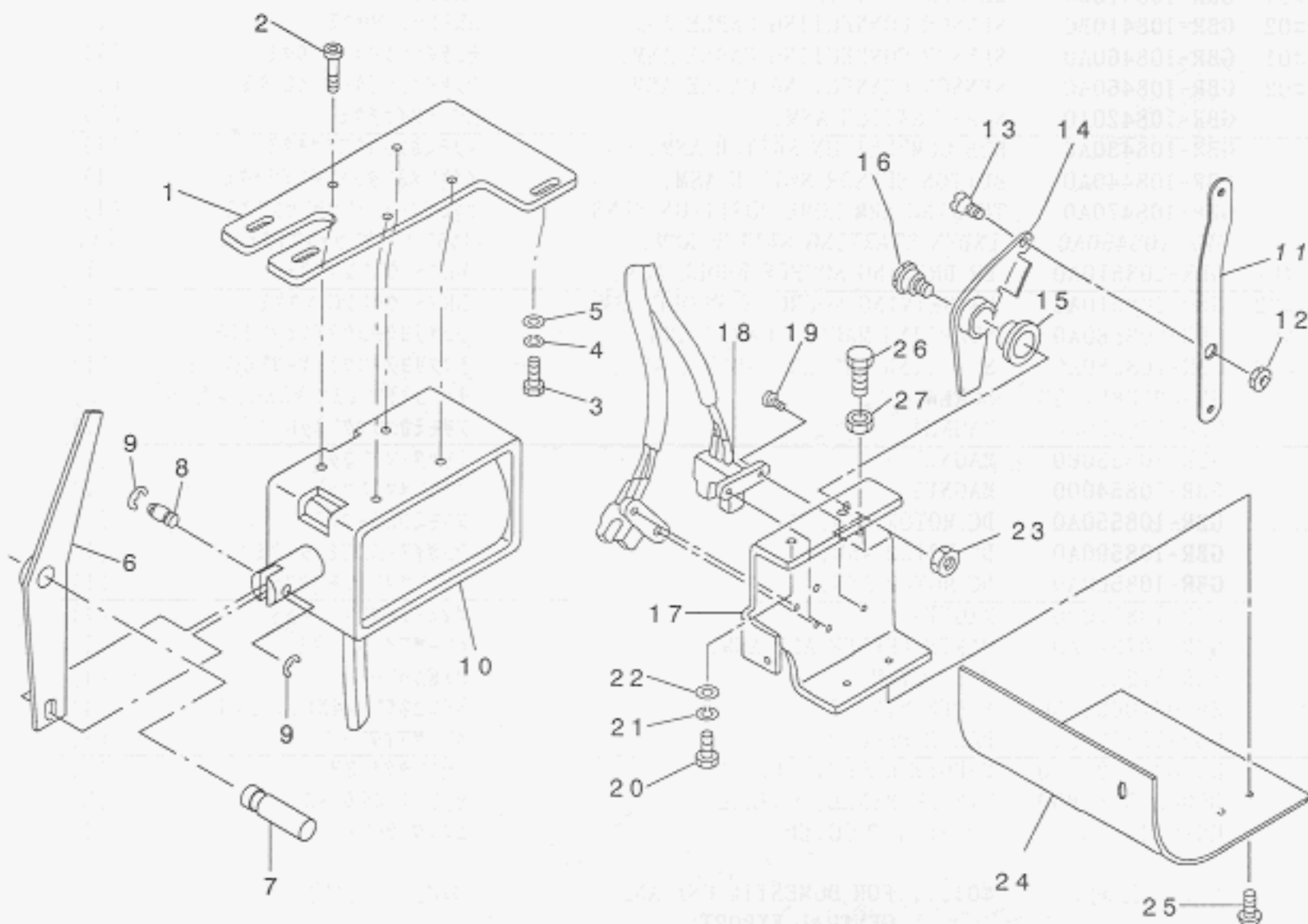


REF. NO	NOTE	PART NO.	DESCRIPTION	品名	Qty
1	#01	GBR-108410B0	BR SENSOR ASM.	BRセンサーソウクミ	1
2	#02	GBR-108410BC	SENSOR CONNECTING CABLE ASM.	BRセンサーC ソウクミ	1
3	#01	GBR-108460A0	SENSOR CONNECTING CABLE ASM.	センサーユウケイケーブ ルクミ	(1)
4	#02	GBR-108460AC	SENSOR CONNECTING CABLE ASM.	センサーユウケイケーブ LC クミ	(1)
5		GBR-108420A0	START SWITCH ASM.	スタートスイッチクミ	(1)
6		GBR-108430A0	RUB COMPLETION SWITCH ASM.	スリモミカンリヨウスイッチクミ	(1)
7		GBR-108440A0	BUTTON SENSOR SWITCH ASM.	イチキメネタンケンチスイッチクミ	(1)
8		GBR-108470A0	TURNING ARM HOME POSITION SENS	センカイアムケンテンセンサクミ	(1)
9		GBR-108450A0	INDEX STARTING SWITCH ASM.	インデックススタートスイッチクミ	(1)
10	#01	GBR-208510A0	BR DRIVING SOURCE WHOLE ASM.	BRクトウケソウクミ	1
11	#02	GBR-208510AC	BR DRIVING SOURCE C WHOLE ASM.	BRクトウケソウクミC	1
12	#01	GBR-208580A0	STARTING MAGNET CABLE ASM.	シユヅリヨクチュウケイケーブ ルクミ	(1)
13	#02	GBR-208580AC	STARTING MAGNET CABLE C ASM.	シユヅリヨクチュウケイケーブ LC クミ	(1)
14		SL-4030881-SC	SCREW M3X8	ナハコネジ M3X0.5 L=8	(2)
15		GBR-10852000	MAGNET	スリモミカコウマグ ネット	(1)
16		GBR-10853000	MAGNET	シャッターマグ ネット	(1)
17		GBR-10854000	MAGNET	イチキメマグ ネット	(1)
18		GBR-108550A0	DC MOTOR ASM.	スリモミDCモータクミ	(1)
19		GBR-108590A0	DC MOTOR ASM.	センカイアムDCモータクミ	(1)
20		GBR-108560A0	DC MOTOR ASM.	インデックスDCモータクミ	(1)
21		GBR-10857000	MAGNET	グマミアリアケマグ ネット	(1)
22		GBR-107910A0	PARTS FEEDER ALL ASM.	ハーフイータークミ	1
23		165-77207	P/F COVER	P/Fカバー	(1)
24		SM-0040601-SC	SCREW M4X0.7 L=6	トラスコネジ M4X0.7 L=6	(4)
25		GBR-10791000	PARTS FEEDER	ハーフイーター	(1)
26		HK-0044400-20	2-POLE RECEPTACLE	リセプタクル 2P	(1)
27		D6042-555-B00	PIN TERMINAL, FEMALE	ピンターミナル メス	(2)
28		HK-0044900-20	CONNECTOR COVER	コネクタカバー	(1)

NOTE (注記) #01...FOR DOMESTIC USE AND GENERAL EXPORT 国内・一般輸出用
#02...FOR JE JE用

25. BUTTON CLAMP MECHANISM COMPONENTS

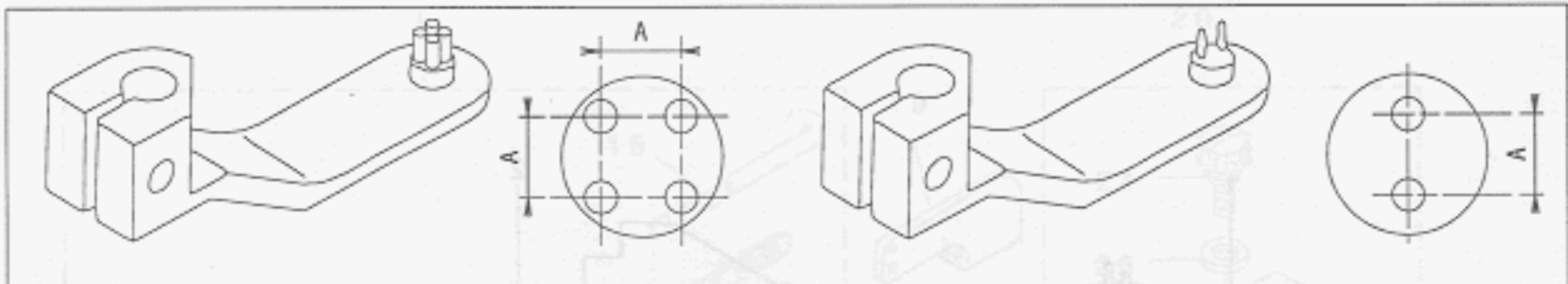
つまみ足関係



REF. NO	NOTE	PART NO.	DESCRIPTION	ヒョウメイ	Qty
1		182-08801	SOLENOID PLATE	ソレノイドプレート	1
2		SM-6051002-TP	SCREW M5X0.8 L=10	ロツカクアナネ ねト M5X0.8 L=10	4
3		SM-6051552-TP	SCREW M5 L=15	ロツカクアナネ ねト	3
4		WS-0510002-KN	SPRING WASHER	ハネサカネ 5.1X9.2X1.3	3
5		WP-0531000-SC	WASHER 5.3X10X1	ヒラサカネ 5.3X10X1	3
6		165-82801	LINK LEVER	リンクレバ	1
7		165-83106	LINK SHAFT	タントクヌイリンクシャフト	1
8		165-83304	LEVER PIN	リンクレバピン	1
9		RE-0400000-KO	E-RING 4	Eリング 4	2
10		GBR-10857000	MAGNET	ソレノイドマグネット	1
11		165-82009	SWITCH LINK	ニダスイッチリンク	1
12		NS-6150430-SP	NUT 15/64-28	ロツカクナツト 15/64-28	1
13		SD-0700332-SP	HINGE SCREW D= 7 H= 3.5	タネネジ D=7 H=3.5	1
14		182-19907	TWO-STEP SWITCH LEVER	ニダスイッチレバ	1
15		165-83403	METAL	カシメタル	1
16		165-82504	SCREW	ニダスイッチネジ	1
17		165-82603	SWITCH BRACKET	ニダスイッチブラケット	1
18		GBR-108420A0	START SWITCH ASM.	スタートスイッチ組み	1
19		SL-4030881-SC	SCREW M3X8	ナハコネジ セムス M3X0.5 L=8	4
20		SM-6051602-TP	SCREW M5X0.8 L=16	ロツカクアナネ ねト M5X0.8 L=16	2
21		WS-0510002-KN	SPRING WASHER	ハネサカネ 5.1X9.2X1.3	2
22		WP-0531000-SC	WASHER 5.3X10X1	ヒラサカネ 5.3X10X1	2
23		NM-6060001-SC	NUT M6	ロツカクナツト M6 1シユ	1
24		165-82702	SWITCH COVER	ニダスイッチカバー	1
25		SM-0040801-SC	SCREW	トラスネジ M4 L=8	2
26		SM-9042510-SC	SCREW M4X0.7 L=25	ロツカクネ ねト M4X0.7 L=25	1
27		NM-6040001-SC	NUT M4	ロツカクナツト M4	1

26. SELECTIVE PARTS

選択部品

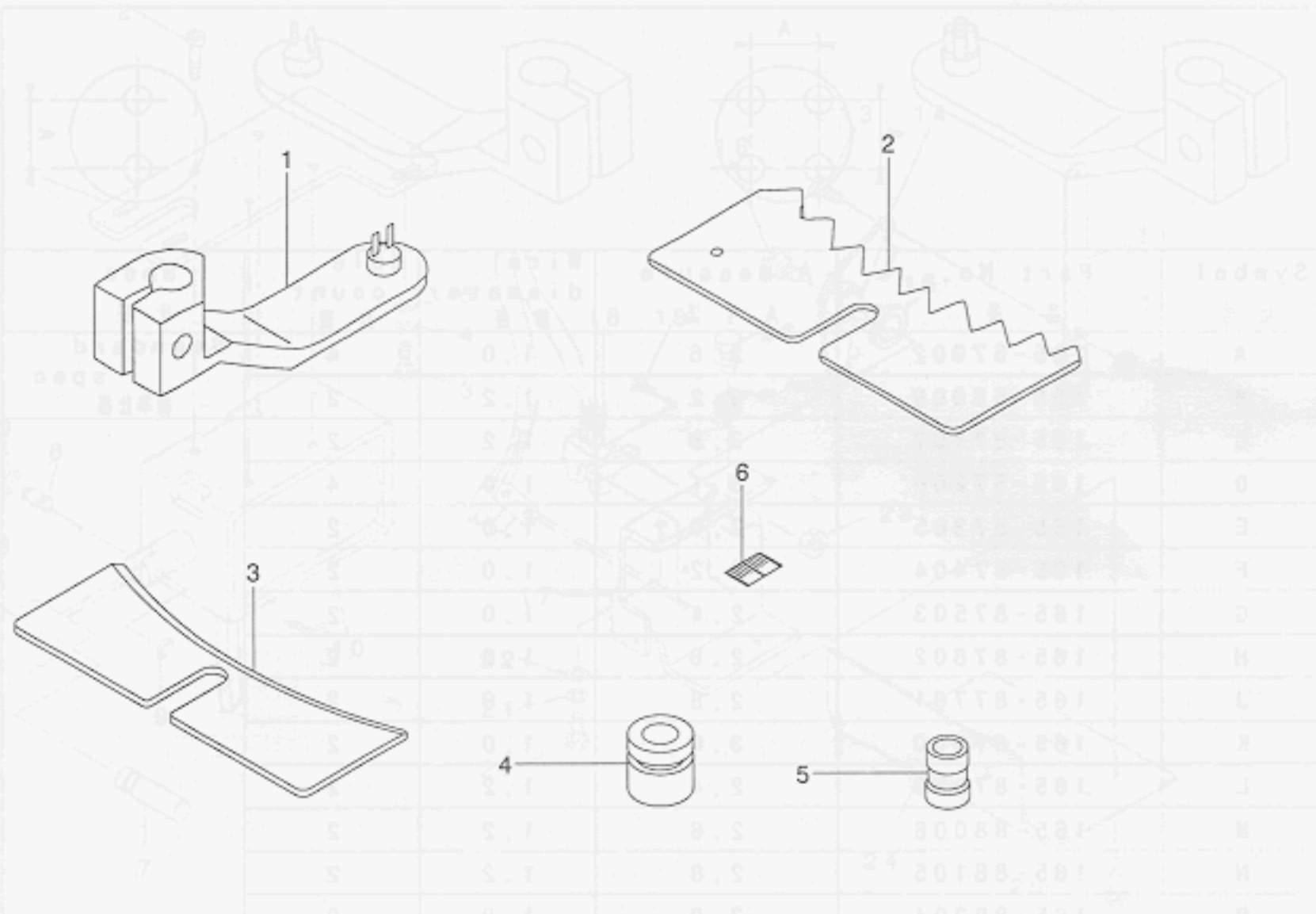


Symbol 記号	Part No. 品番	A measure A寸法	Wire diameter 線径	Hole count 穴数	Spec 仕様
A	165-57902	2.6	1.0	4	Standard spec 標準仕様
B	165-58009	3.2	1.2	2	
C	165-87107	3.8	1.2	2	Special order spec 特注仕様
D	165-87206	3.1	1.0	4	
E	165-87305	2.0	1.0	2	
F	165-87404	2.2	1.0	2	
G	165-87503	2.4	1.0	2	
H	165-87602	2.6	1.0	2	
J	165-87701	2.8	1.0	2	
K	165-87800	3.0	1.0	2	
L	165-87909	2.4	1.2	2	
M	165-88006	2.6	1.2	2	
N	165-88105	2.8	1.2	2	
P	165-88204	3.0	1.2	2	
Q	165-90507	2.0	1.0	4	
R	165-90606	2.2	1.0	4	
S	165-88501	2.4	1.0	4	
T	165-88600	2.4	1.2	4	
U	165-88709	2.6	1.2	4	
V	165-88808	2.8	1.2	4	
W	165-88907	3.0	1.2	4	
X	165-89004	3.1	1.2	4	
*Y	165-89103	2.6	1.2	(Spacer) 4	
Z	165-89202	3.1	1.4	4	
E1	165-89707	4.0	1.2	4	
F1	165-89806	3.0	1.5	4	
G1	165-89905	3.2	Taper	4	
H1	165-90705	3.6	1.2	4	

* The standard amount of space between the bottom face of the button and the material surface is specified to 2 mm. Part numbers of the parts provided with the aforementioned space are as follows:
 B2555-372-R0J Button clamp jaw lever (left).
 B2557-372-R0J Button clamp jaw lever (right).
 浮かし量は2mmを標準とし、浮かし対象品番は、次の通りです。
 B2555-372-R0J つまみ足 (左)
 B2557-372-R0J つまみ足 (右)

27. ACCESSORIES COMPONENTS COMPONENTS

付属品関係



REF. NO	NOTE	PART NO.	DESCRIPTION	ク	ヤ	メ	イ	Qty
1		165-58009	BUTTON CARRIER B					1
2		GBR-01423000	SELECTOR PLATE, MEDIUM					1
3		GBR-01437000	AUXILIARY PLATE					1
4		165-58108	RING, SMALL					1
5		182-00501	WORK ATTACHMENT (SMALL)					3
6		182-04701	SCALE					4
7		165-53364	LEVER PIN					1
8		RE-0400000-20	F-RING A					1
9		GBR-10957000	MAGNET					1
10		165-82009	SWITCH LINK					1
11		MS-6160430-SP	NO. 1 SWITCH COVER					1
12		SP-0700330-SP	HINGE SCREW D=4 H=3.5					2
13		182-10907	KEY SWITCH COVER					1
14		165-53403	METAL					1
15		165-82504	SCREW					1
16		165-82603	SWITCH BRACKET					1
17		GBR-10842040	START SWITCH LOCK					1
18		SL-4030881-SC	SCREW					1
19		SM-8051802-TP	SCREW M5X0.8 L=16					1

NUMERICAL INDEX OF PARTS 索引

PART NO 品番	PAGE 頁	REF NO	PART NO 品番	PAGE 頁	REF NO	PART NO 品番	PAGE 頁	REF NO	PART NO 品番	PAGE 頁	REF NO
BNE-GSET0003	36	73	B8112-552-000	36	45	GBR-107610A0	40	3	HA-0029000-00	38	46
B1110-280-000	15	11	B8131-232-000	36	62	GBR-107720A0	38	35	HA-0029000-00	40	42
B1123-280-000	10	24	B8133-019-000	36	61	GBR-107720A0	40	31	HA-0029800-00	38	6
B1240-980-000	22	11	B8202-205-000	36	66	GBR-107740A0	38	36	HA-0029800-00	40	5
B1414-232-00A	14	28				GBR-10775000	38	37	HD-0003600-00	28	28
B1414-232-000	14	29	CM-3001001-01	38	58	GBR-10782000	38	53	HF-0013020-PO	38	27
B1506-352-000	2	29	CM-3002001-A2	2	36	GBR-10782000	40	49	HF-0013020-PO	40	23
B1649-161-000	26	64	CM-3002001-02	2	35	GBR-107840AC	40	35	HF-0013063-PO	38	28
B1663-804-000	14	11	CM-3002002-01	36	92	GBR-107840A0	38	39	HF-0013063-PO	40	24
B1828-980-0BB	6	7	CM-3006001-01	36	91	GBR-107850AC	40	36	HF-0051110-0B	38	14
B2107-816-000	30	8	CS-1001011-SH	8	5	GBR-107850A0	38	40	HF-0051110-0B	40	12
B2107-816-000	32	56				GBR-10786000	38	41	HF-0051110-00	38	13
B2303-220-000	8	22	D1401-L7V-V00	6	8	GBR-10786000	40	37	HF-0051110-00	40	10
B2303-280-000	8	31	D1405-M7W-F00	6	1	GBR-107870A0	38	54	HG-0029100-0A	38	44
B2313-280-000	8	21	D1901-L7V-VB0	6	3	GBR-107910A0	42	22	HG-0029100-0A	40	40
B2351-180-000	10	12	D1904-L7V-V00	6	4	GBR-10791000	42	25	HG-0029100-00	38	45
B2423-280-00D	15	12	D1906-L7V-V00	6	5	GBR-108410BC	42	2	HG-0029100-00	40	41
B2548-372-RA0	18	48	D2426-284-Y00	46	29	GBR-108410B0	42	1	HK-0044400-20	42	26
B2549-372-R00	18	39	D2427-555-B00-B	15	14	GBR-108420A0	42	5	HK-0044900-20	42	28
B2553-372-000	18	36	D2430-555-B00	4	14	GBR-108420A0	43	18	HL-0087300-39	38	29
B2559-372-000	18	18	D2502-232-D00	18	11	GBR-108430A0	30	20	HL-0087300-39	40	25
B2559-372-000	18	23	D2505-232-D00	18	9	GBR-108430A0	42	6	HX-0011400-0A	38	47
B2559-372-000	19	7	D2527-232-D00	18	60	GBR-108440A0	30	74	HX-0011400-0A	40	43
B2559-372-000	19	12	D2528-232-D00	18	51	GBR-108440A0	42	7	HX-0015000-0B	38	21
B2560-372-000	18	37	D2548-232-D00	18	34	GBR-108450A0	32	66	HX-0015000-0B	40	18
B3052-816-000	36	87	D2572-M1Y-COF	18	49	GBR-108450A0	42	9	HX-0022800-0A	38	7
B3101-280-0A0	2	9	D2713-M1Y-CA0	15	15	GBR-108460AC	42	4	HX-0022800-0A	40	6
B3101-280-000	2	19	D3162-555-B00	10	18	GBR-108460A0	42	3	HX-0033300-00	5	6
B3107-804-000	8	24	D6042-555-B00	42	27	GBR-108470A0	42	8	HX-0033900-0B	36	6
B3112-761-000	8	23	D8113-555-B00	36	32	GBR-10852000	24	6	HX-0033900-00	36	86
B3114-232-000	8	28	D8115-555-B00	36	33	GBR-10852000	42	15			
B3120-125-000	8	26	D8204-555-D00	36	10	GBR-10853000	30	50	MAO-11532000	36	11
B3120-372-000	2	10				GBR-10853000	42	16	MAO-14506000	38	48
B3120-372-000	2	22	EA-9500B01-00	38	55	GBR-10854000	30	56	MAO-14506000	40	44
B3121-372-000	2	28	EA-9500B01-00	40	50	GBR-10854000	42	17	MAQ-05003000	46	23
B3121-980-000	2	16	E5006-171-000	26	57	GBR-108550A0	26	50	MAQ-12302000	46	22
B3123-372-000	2	17	E8760-452-F00	36	88	GBR-108550A0	42	18	MAQ-124000A0	46	20
B3125-012-000	18	59	E9613-601-000	38	5	GBR-108560A0	32	47	MAQ-12401000	46	21
B3125-155-000	2	14	E9613-601-000	38	15	GBR-108560A0	42	20	MAX-BS200S5X	46	24
B3125-155-000	14	12	E9613-601-000	40	4	GBR-10857000	42	21	MAZ-0882200A	46	30
B3126-012-000	8	27	E9613-601-000	40	11	GBR-10857000	43	10	MAZ-0882300A	46	31
B3132-552-000	8	29				GBR-108590A0	28	27	MAZ-088270A0	18	42
B3201-210-0A0	4	17	GAF-010020B0	14	35	GBR-108590A0	42	19	MAZ-08828000	18	24
B3203-210-000	4	19	GAF-01007000	14	39	GBR-11109000	26	54	MAZ-08829000	18	19
B3204-210-000	4	3	GAF-01009000	14	40	GBR-11110000	26	51	MAZ-15501000	18	3
B3205-210-000	4	20	GAF-01012000	14	47	GBR-11111000	26	55	MAZ-15502000	18	4
B3206-210-000	4	9	GBR-01120000	28	1	GBR-11112000	26	67	MAZ-155030A0	18	7
B3207-210-000	4	13	GBR-01126000-A	28	10	GBR-11113000	26	66	MAZ-155030B0	18	6
B3208-210-000	4	11	GBR-01160000	18	62	GBR-11114000	26	56	MAZ-15503000	18	8
B3208-280-000	4	16	GBR-01168000	28	17	GBR-206110A0	36	17	MAZ-15504000	18	10
B3209-210-000	4	10	GBR-01175000	26	46	GBR-207130AA	38	2	MAZ-15505000	18	13
B3210-210-000	4	4	GBR-014220A0	34	26	GBR-207130AB	38	1	MAZ-15509000	19	10
B3211-210-000	4	7	GBR-01423000	45	2	GBR-207130AC	40	1	MAZ-15510000	19	5
B3212-210-000	4	8	GBR-01426000	34	2	GBR-207340A0	38	30	MAZ-15513000	18	29
B3212-761-000	4	2	GBR-01428000	34	14	GBR-207340A0	40	26	MAZ-15514000	18	30
B3213-210-000	12	6	GBR-01432000	34	10	GBR-207440A0	38	24	MAZ-15515000	18	31
B3214-047-000	4	24	GBR-01437000	45	3	GBR-207440A0	40	20	MAZ-15517000	18	32
B3214-047-000	10	11	GBR-01441000	34	4	GBR-207450A0	38	23	MAZ-15518000	18	28
B3216-047-000	4	26	GBR-01601000-A	18	46	GBR-207460AA	38	9	MAZ-15601000	19	1
B3218-232-000	4	25	GBR-01606000	18	43	GBR-207460AB	38	8	MAZ-15602000	19	2
B3218-232-000	10	9	GBR-01607000	18	44	GBR-207460AC	40	7	MAZ-165040A0	18	5
B3219-232-000	4	23	GBR-10711000	38	56	GBR-208010A0	40	34	MAZ-165070A0	18	16
B3518-352-000	15	13	GBR-10711000	40	51	GBR-208510AC	42	11	MAZ-165070B0	18	15
B7130-761-0A0	36	70	GBR-107240AC	40	2	GBR-208510A0	42	10	MAZ-165080A0	18	21
B8101-373-NA0	36	20	GBR-107240A0	38	3	GBR-208580AC	42	13	MAZ-165080B0	18	20
B8101-373-NB0	36	19	GBR-10726000	40	32	GBR-208580A0	42	12	MAZ-16522000	18	14
B8102-373-NA0	36	21	GBR-107430A0	38	19	GBR-208910A0	5	7	MAZ-165230A0	4	1
B8103-373-NA0	36	22	GBR-107430A0	40	16	GBR-208920AC	36	83	MAZ-16523000	4	29
B8104-552-000	36	42	GBR-10747000	38	18	GBR-208920A0	36	18	MAZ-16524000	4	30
B8105-373-NA0	36	23	GBR-10747000	40	15				MAZ-165250A0	4	21
B8107-373-NA0	36	24	GBR-107480AA	38	10	HA-0019100-00	38	42	MAZ-16525000	4	22
B8108-555-0A0	36	43	GBR-107480AB	38	11	HA-0019100-00	40	38	MAZ-16526000	20	1
B8108-555-0A0	36	44	GBR-107480AB	40	8	HA-0019100-1B	38	43	MAZ-165300A0	14	33
B8110-373-N00	36	25	GBR-107510A0	38	26	HA-0019100-1B	40	39	MAZ-16530000	14	42
B8111-373-NA0	36	26	GBR-107510A0	40	22	HA-0019100-1C	38	49	MAZ-16531000	14	44
B8112-373-NA0	36	27	GBR-107610A0	38	4	HA-0019100-1C	40	45	MAZ-16532000	14	49

NUMERICAL INDEX OF PARTS 索引

PART NO 品番	PAGE 頁	REF NO	PART NO 品番	PAGE 頁	REF NO	PART NO 品番	PAGE 頁	REF NO	PART NO 品番	PAGE 頁	REF NO
MAZ-16533000	5	2	SB-1100004-00	32	42	SM-4051001-SN	34	15	SM-9082023-SE	36	52
MAZ-16534000	5	1	SB-1150004-00	24	15	SM-4860501-SC	32	8	SS-1090510-SP	46	26
MAZ-16535000	14	45	SD-0500091-TP	15	17	SM-5040601-SC	38	38	SS-4090415-SP	14	16
MAZ-165360A0	2	8	SD-0500301-SP	18	40	SM-5040601-SC	40	33	SS-4091015-SP	4	28
MAZ-16538000	4	32	SD-0530221-SP	14	34	SM-6030602-TP	18	63	SS-4110515-SP	14	17
MAZ-165390A0	8	7	SD-0550271-TP	15	18	SM-6030602-TP	26	68	SS-4110715-SP	2	11
MAZ-166070A0	19	9	SD-0550301-SP	18	38	SM-6030802-TP	32	19	SS-4110715-SP	2	18
MAZ-166070B0	19	8	SD-0600322-SD	15	19	SM-6030802-TP	32	57	SS-4110715-SP	2	23
MAZ-166080A0	19	4	SD-0600341-TP	24	7	SM-6031202-TP	26	8	SS-4110715-SP	2	31
MAZ-166080B0	19	3	SD-0600401-SD	2	13	SM-6031402-TP	24	49	SS-4110815-SP	34	3
MC-3720009-00	6	11	SD-0600401-TP	24	11	SM-6031402-TP	26	38	SS-4120915-SP	8	37
MC-3720010-00	6	12	SD-0600651-TP	26	58	SM-6040802-TN	38	51	SS-4120915-SP	8	38
MDP-170B1400	6	9	SD-0601021-SP	2	25	SM-6040802-TN	40	47	SS-5060310-SP	8	11
MDP-170B1600	6	10	SD-0601021-SP	24	13	SM-6040802-TP	30	59	SS-6080410-SP	46	6
MTJ-MGC00000	36	72	SD-0640241-SP	14	15	SM-6040802-TP	30	63	SS-6090520-SP	15	21
MTJ-MS00000S	36	71	SD-0640321-SP	8	34	SM-6040802-TR	24	39	SS-6090612-TP	46	17
			SD-0640321-SP	14	36	SM-6040802-TR	26	27	SS-6110610-TP	10	15
NM-6040001-SC	24	28	SD-0640326-TP	8	35	SM-6040802-TR	30	13	SS-6110610-TP	10	19
NM-6040001-SC	24	58	SD-0640602-SP	8	36	SM-6040802-TR	32	34	SS-6110610-TP	10	23
NM-6040001-SC	26	22	SD-0700332-SP	43	13	SM-6041002-TP	26	31	SS-6111052-TP	46	14
NM-6040001-SC	26	45	SD-0720221-SP	46	18	SM-6041002-TP	30	9	SS-6111140-SP	14	18
NM-6040001-SC	26	47	SD-0791271-SP	8	9	SM-6041002-TP	30	15	SS-6120620-TP	10	27
NM-6040001-SC	28	5	SD-1204315-SE	36	48	SM-6041002-TP	30	23	SS-6121050-SP	8	39
NM-6040001-SC	30	12	SK-3311600-SC	36	12	SM-6041002-TP	30	47	SS-6151142-TP	14	30
NM-6040001-SC	30	46	SK-3311600-SC	36	67	SM-6041002-TP	32	55	SS-6151220-SP	14	31
NM-6040001-SC	30	66	SK-3381300-SC	46	27	SM-6041202-TP	18	66	SS-6151220-SP	14	38
NM-6040001-SC	32	24	SK-3452500-SC	38	34	SM-6041202-TP	30	26	SS-7080510-TP	6	2
NM-6040001-SC	43	27	SK-3452500-SC	38	57	SM-6041202-TP	30	32	SS-7090410-SP	18	17
NM-6050001-SC	24	23	SK-3452500-SC	40	30	SM-6041202-TP	30	36	SS-7090410-SP	18	22
NM-6050001-SC	26	14	SK-3452500-SC	40	52	SM-6041202-TP	30	62	SS-7090410-SP	19	6
NM-6050001-SC	28	7	SK-3513800-SE	36	49	SM-6041202-TP	32	38	SS-7090410-SP	19	11
NM-6060001-SC	24	54	SL-4030681-SC	38	16	SM-6041402-TP	26	35	SS-7090410-SP	46	11
NM-6060001-SC	34	5	SL-4030681-SC	38	32	SM-6042002-TP	24	26	SS-7091480-SP	18	41
NM-6060001-SC	43	23	SL-4030681-SC	38	52	SM-6042002-TP	26	23	SS-7110410-SP	8	41
NM-6080001-SC	34	21	SL-4030681-SC	40	13	SM-6042502-TP	26	41	SS-7110410-SP	14	43
NM-6080002-SE	36	16	SL-4030681-SC	40	28	SM-6050802-TP	24	37	SS-7110410-SP	14	48
NM-6080721-SE	36	34	SL-4030681-SC	40	48	SM-6051002-TP	43	2	SS-7110510-SP	5	4
NM-6080721-SE	36	46	SL-4030881-SC	38	22	SM-6051202-TP	32	39	SS-7110510-SP	8	8
NM-6120003-SE	36	47	SL-4030881-SC	40	19	SM-6051202-TP	32	54	SS-7110510-SP	10	6
NS-6080210-SP	18	45	SL-4030881-SC	42	14	SM-6051202-TP	36	82	SS-7110710-SP	4	31
NS-6090310-SP	15	16	SL-4030881-SC	43	19	SM-6051552-TP	43	3	SS-7110840-SP	5	3
NS-6090310-SP	18	47	SL-4030891-SC	38	17	SM-6051602-TP	32	41	SS-7110840-SP	10	2
NS-6110310-SP	2	33	SL-4030891-SC	40	14	SM-6051602-TP	43	20	SS-7110840-SP	18	52
NS-6110310-SP	4	27	SL-4031081-SC	28	29	SM-6051802-TP	26	10	SS-7110910-SP	2	7
NS-6110310-SP	10	8	SL-4040891-SC	38	20	SM-6052002-TP	32	31	SS-7110910-TP	14	46
NS-6110350-SP	8	32	SL-4040891-SC	38	25	SM-6052502-TP	24	18	SS-7111410-TP	14	50
NS-6110350-SP	10	21	SL-4040891-SC	38	31	SM-6061202-TP	18	54	SS-7150740-SP	10	14
NS-6110360-SP	26	61	SL-4040891-SC	38	33	SM-6061602-TP	30	70	SS-8090610-SP	8	30
NS-6110360-SP	26	65	SL-4040891-SC	40	17	SM-6062002-TP	28	33	SS-8110520-TP	4	6
NS-6110420-SP	46	7	SL-4040891-SC	40	21	SM-6063002-TP	24	16	SS-8111610-SP	12	7
NS-6110430-SP	8	33	SL-4040891-SC	40	27	SM-6063002-TP	24	43	SS-8660610-TP	8	18
NS-6110530-SP	4	15	SL-4040891-SC	40	29	SM-8030402-TP	30	30	SS-9091010-SP	18	50
NS-6120310-SP	2	34	SL-4041091-SC	38	50	SM-8040402-TP	28	30	SS-9110543-CP	15	22
NS-6120310-SP	10	13	SL-4041091-SC	40	46	SM-8040402-TP	32	52	SS-9110543-CP	18	25
NS-6120310-SP	46	9	SL-4051081-SF	36	90	SM-8040602-TP	24	32	SS-9110543-CP	18	53
NS-6150310-SP	10	25	SM-0040601-SA	36	3	SM-8040602-TP	26	18	SS-9111013-SP	8	42
NS-6150310-SP	18	35	SM-0040601-SA	36	85	SM-8040602-TP	28	22	SS-9111020-TP	4	18
NS-6150310-SP	36	79	SM-0040601-SC	30	2	SM-8042502-TP	30	11	SS-9151120-CP	18	64
NS-6150350-SP	14	13	SM-0040601-SC	32	3	SM-8050502-TP	24	48	SS-9156830-SP	36	77
NS-6150430-SP	43	12	SM-0040601-SC	34	17	SM-8050502-TP	26	3	SS-9165530-SP	36	13
NS-6150440-SP	14	14	SM-0040601-SC	42	24	SM-8050602-TP	24	9	SS-9621413-SP	18	26
NS-6620310-SP	2	20	SM-0040801-SC	43	25	SM-8050602-TP	26	2	SS-9661230-CP	14	32
			SM-0041001-SN	34	8	SM-8050602-TP	28	26			
PH-0300125-S0	26	52	SM-0041001-SN	34	28	SM-8050602-TP	28	36	WP-0280500-SC	32	9
PH-0300185-S0	32	16	SM-0861201-SA	30	21	SM-8050612-TP	28	12	WP-0320500-SC	24	51
PS-0150065-KP	4	12	SM-0861201-SA	30	75	SM-8050812-TP	28	16	WP-0320500-SC	32	59
PS-0200062-KH	2	30	SM-0861201-SA	32	67	SM-8050842-TP	28	24	WP-0320500-SC	34	24
			SM-1030801-SC	5	5	SM-8050842-TP	28	31	WP-0370316-SD	46	5
RC-2500001-KP	28	2	SM-1031401-SC	26	63	SM-8050842-TP	32	44	WP-0410846-SC	46	28
RE-0200000-K0	24	5	SM-1040601-SC	32	13	SM-8051002-TP	24	52	WP-0430800-SC	24	27
RE-0200000-K0	30	69	SM-1041201-SC	32	12	SM-8062012-TP	24	53	WP-0430800-SC	24	41
RE-0250000-K0	30	42	SM-4030601-SN	34	25	SM-9042510-SC	43	26	WP-0430800-SC	26	24
RE-0400000-K0	43	9	SM-4040801-SF	32	5	SM-9061203-SE	36	35	WP-0430800-SC	26	29
RE-0700000-K0	18	12	SM-4040801-SN	34	12	SM-9082023-SE	36	36	WP-0430800-SC	26	33
RE-1200000-K0	30	19	SM-4041001-SC	38	12	SM-9082023-SE	36	50	WP-0430800-SC	26	37
			SM-4041001-SC	40	9	SM-9082023-SE	36	51	WP-0430800-SC	26	49

NUMERICAL INDEX OF PARTS 索引

PART NO 品番	PAGE 頁	REF NO	PART NO 品番	PAGE 頁	REF NO	PART NO 品番	PAGE 頁	REF NO	PART NO 品番	PAGE 頁	REF NO
WP-0430800-SC	30	17	WS-0610002-KN	30	71	138-10700	46	3	165-58801	26	17
WP-0430800-SC	30	29	WS-0610002-KN	34	7	138-10809	46	12	165-59007	24	31
WP-0430800-SC	30	49	WS-0621210-KR	36	39	138-10908	46	15	165-59601	24	45
WP-0430800-SC	30	61	WS-0651510-KP	36	14	138-11005	46	16	165-60104	28	14
WP-0430800-SC	30	65	WS-0861410-KR	36	40	138-11807	46	19	165-60203	28	32
WP-0430800-SC	30	73	WS-0861410-KR	36	57	138-11906	18	57	165-60302	28	21
WP-0430800-SC	32	36	WS-0861410-KR	36	58	138-12003	18	58	165-61607	28	15
WP-0430800-SC	34	13	WS-0861410-KR	36	59	138-12102	6	6	165-61904	28	25
WP-0430801-SC	26	59	WS-1253010-KN	36	60	138-12508	15	1	165-62001	28	18
WP-0450000-SD	15	23	WZ-0641510-KP	14	22	138-12607	15	2	165-62100	28	23
WP-0450801-SD	2	12				138-12706	15	3	165-62308	28	20
WP-0450801-SD	2	24	105-19205	8	19	138-12805	15	4	165-62407	28	19
WP-0450801-SD	34	29	110-74408	36	41	138-12904	15	5	165-62803	28	4
WP-0482086-SD	14	19	111-10707	26	62	138-13001	15	6	165-62902	28	6
WP-0482086-SD	46	13	111-55108	36	8	138-13159	15	7	165-65400	30	54
WP-0501016-SC	46	25	111-55207	36	9	138-13209	15	8	165-65509	30	55
WP-0501016-SD	14	20	111-58706	36	29	138-13308	15	9	165-65707	30	7
WP-0501016-SD	18	27	111-58805	36	28	138-13407	15	10	165-65905	30	22
WP-0501016-SD	18	55	111-58904	36	31	138-13506	15	20	165-66002	30	4
WP-0501016-SD	36	80	111-59001	36	30	138-13613	16	3	165-66408	30	25
WP-0531000-SC	34	30	135-16505	14	26	138-13704	16	1	165-66507	30	1
WP-0531000-SC	43	5	135-17206	14	27	138-13803	16	2	165-66606	30	10
WP-0531000-SC	43	22	135-17404	14	10	138-14108	22	12	165-67000	30	14
WP-0551626-SD	10	3	135-25001	46	10	138-14207	22	3	165-67166	30	31
WP-0611626-SP	14	41	135-40901	18	33	138-14306	22	6	165-67802	30	40
WP-0612056-SD	36	78	135-41305	8	4	138-14405	22	15	165-67901	30	43
WP-0612516-SD	18	56	135-51205	2	32	138-14504	22	9	165-68206	30	51
WP-0612516-SD	18	65	135-51254	2	21	138-14603	22	18	165-68404	32	30
WP-0621026-SP	8	6	137-37507	10	28	138-14702	22	7	165-68602	32	61
WP-0641600-SC	28	35	137-37507	46	8	138-14801	22	16	165-68651	32	60
WP-0641600-SC	30	72	138-05106	2	1	138-14900	22	8	165-68909	32	26
WP-0641600-SC	34	6	138-05205	2	2	138-15006	22	17	165-69204	32	11
WP-0650876-SD	2	15	138-05304	2	3	138-15105	22	1	165-69501	32	18
WP-0651056-SH	4	5	138-05601	8	1	138-15204	22	4	165-69600	32	17
WP-0651056-SH	14	37	138-05700	8	2	138-15303	22	13	165-70103	32	21
WP-0671016-SE	36	37	138-05809	8	3	138-15451	22	2	165-70202	32	22
WP-0702026-SP	14	21	138-06005	8	10	138-15550	22	5	165-70301	32	23
WP-0740516-SP	2	27	138-06104	12	5	138-15659	22	14	165-70509	32	48
WP-0751576-SD	36	15	138-06203	12	1	138-15709	22	10	165-70657	32	51
WP-0841601-SC	34	31	138-06302	12	2	138-16608	2	5	165-70707	32	33
WP-0851846-SC	36	74	138-06450	12	3	138-16756	2	4	165-70905	32	37
WP-0871602-SE	36	38	138-06559	12	4	138-16855	2	6	165-71408	32	49
WP-0871602-SE	36	53	138-07052	8	12	138-17408	8	25	165-71507	32	43
WP-0871602-SE	36	54	138-07102	8	13	138-17457	8	20	165-71804	32	45
WP-0871602-SE	36	55	138-07201	8	14	139-43204	2	26	165-71903	32	15
WP-1252210-SC	36	56	138-07300	8	15	165-50105	24	38	165-72406	30	24
WS-0310002-KN	24	50	138-07409	8	16	165-50204	26	42	165-72505	30	41
WS-0310002-KN	26	39	138-07508	8	17	165-50402	26	40	165-72703	32	28
WS-0310002-KN	32	58	138-07904	8	40	165-51806	26	30	165-72703	32	62
WS-0410002-KN	24	40	138-08001	10	10	165-51905	26	16	165-72703	32	65
WS-0410002-KN	24	46	138-08159	10	1	165-52309	26	21	165-73008	32	14
WS-0410002-KN	26	25	138-08308	10	26	165-52507	24	1	165-73305	30	44
WS-0410002-KN	26	28	138-08407	10	20	165-52606	24	10	165-73701	32	2
WS-0410002-KN	26	32	138-08506	10	16	165-53208	24	21	165-73800	32	10
WS-0410002-KN	26	36	138-08704	10	5	165-53208	30	5	165-73909	32	46
WS-0410002-KN	26	48	138-08852	10	17	165-53307	24	22	165-74006	30	18
WS-0410002-KN	26	60	138-08902	10	22	165-53406	24	56	165-74105	30	3
WS-0410002-KN	30	16	138-09009	10	4	165-53505	24	57	165-77009	34	1
WS-0410002-KN	30	33	138-09157	10	7	165-54008	24	20	165-77108	34	18
WS-0410002-KN	30	45	138-09207	14	4	165-54008	24	47	165-77207	34	16
WS-0410002-KN	30	48	138-09306	14	1	165-54008	30	38	165-77207	42	23
WS-0410002-KN	30	57	138-09405	14	2	165-54503	24	30	165-77306	34	20
WS-0410002-KN	30	58	138-09504	14	5	165-56300	26	44	165-77405	34	22
WS-0410002-KN	30	60	138-09553	14	3	165-56409	26	43	165-77504	34	11
WS-0410002-KN	30	64	138-09603	14	23	165-56607	26	34	165-79203	34	19
WS-0410002-KN	30	67	138-09702	14	24	165-56706	24	14	165-82009	43	11
WS-0410002-KN	32	32	138-09801	14	6	165-56805	24	25	165-82504	43	16
WS-0410002-KN	32	35	138-09900	14	7	165-57209	24	4	165-82603	43	17
WS-0410002-KN	36	5	138-10007	14	8	165-57209	30	68	165-82702	43	24
WS-0510002-KN	24	19	138-10106	14	9	165-57308	26	15	165-82801	43	6
WS-0510002-KN	43	4	138-10205	14	25	165-57407	26	4	165-83106	43	7
WS-0510002-KN	43	21	138-10312	18	1	165-57506	24	29	165-83304	43	8
WS-0510002-KP	36	81	138-10403	18	2	165-57605	24	34	165-83403	43	15
WS-0510002-KS	26	13	138-10502	46	4	165-57902	26	9	182-00006	36	68
WS-0610002-KN	24	44	138-10551	46	1	165-58009	45	1	182-00303	32	29
WS-0610002-KN	28	34	138-10601	46	2	165-58108	45	4	182-00352	32	27

NUMERICAL INDEX OF PARTS

索引

PART NO 品番	PAGE 頁	REF NO	PART NO 品番	PAGE 頁	REF NO	PART NO 品番	PAGE 頁	REF NO	PART NO 品番	PAGE 頁	REF NO
182-00501	26	19									
182-00501	45	5									
182-00907	32	64									
182-00956	32	63									
182-01103	32	53									
182-01608	30	27									
182-01905	32	6									
182-01962	32	1									
182-02002	32	7									
182-02150	30	53									
182-02408	34	23									
182-03307	32	4									
182-04107	30	34									
182-04503	32	25									
182-04602	34	9									
182-04701	45	6									
182-05005	36	75									
182-05401	26	26									
182-05609	26	20									
182-05708	26	12									
182-05906	26	6									
182-06003	26	1									
182-06201	26	53									
182-06409	26	7									
182-06656	26	11									
182-06706	24	24									
182-06904	24	36									
182-07209	28	11									
182-07506	28	13									
182-07902	24	17									
182-08801	43	1									
182-08900	18	67									
182-09007	18	68									
182-09106	36	76									
182-09205	36	64									
182-09304	36	65									
182-09403	30	52									
182-09502	30	35									
182-09601	36	69									
182-09908	36	63									
182-10203	36	7									
182-12506	28	8									
182-12902	32	50									
182-15905	36	89									
182-17505	30	39									
182-17752	24	33									
182-17950	28	3									
182-18008	30	28									
182-18206	24	3									
182-18909	30	6									
182-19006	24	35									
182-19204	30	37									
182-19402	24	55									
182-19501	32	20									
182-19600	32	40									
182-19709	24	2									
182-19808	24	12									
182-19907	43	14									
182-22604	36	84									
182-22703	36	2									
182-27553	28	9									
182-27603	18	61									
182-27702	24	42									
182-27850	24	8									
182-27959	26	5									
182-28007	36	1									
182-28106	36	4									
182-51553	34	27									

MEMO