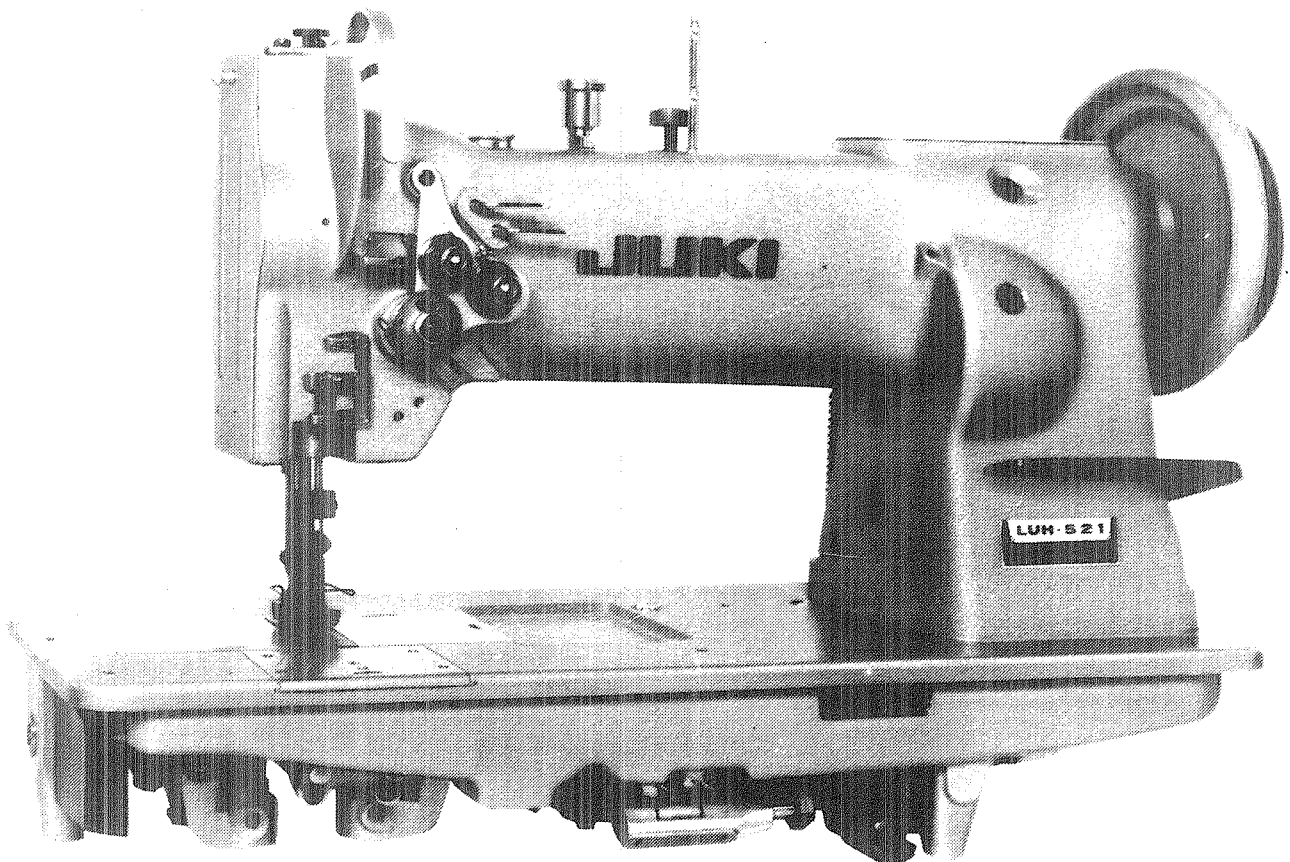


JUKI

2-Needle, Unison Feed, Lockstitch
Industrial Sewing Machine with Reverse Feed
二本針本縫総合送り返し縫付ミシン

LUH-521

PARTS LIST



HOW TO MAKE USE OF THIS PARTS LIST

パーツリストの見方

1. The part numbers of parts shown in the figure indicate the corresponding numbers (Ref. No.) shown by the Index.
図に示された部品の品番は、図にふられているNo (Ref.No.)に対応するインデックスによって、その品番がわかります。

2. Explanation of codes

記号の説明

1) Codes on the "Note" column

"注記" 欄の記号

- ① ☆..... means this part is changed from the previous parts list.
前回のパーツリストに対して今回変更された部品を意味します。
- ② #01..... refer to the "Note" explanation at bottom of page.
#01..... ページ下の "注記" の説明を参照して下さい。

2) Codes on the "E.C. (Engineering change)" column

"変更年月" 欄の記号

- ① A.10/83..... Added from October, 1983
1983年10月より追加された。
- ② D.10/83..... Obsoleted from October, 1983
1983年10月より削除された。

③ When previous parts (Obsoleted part) and new parts (Added parts) are not interchangeable with each other:
部品の互換性がない変更の場合

In this case, even obsoleted part (D.) can be ordered with the obsoleted part number, so select the parts with changed dates and place your orders.
この場合は削除(D)された品番でもご注文できますから、変更年月により、いずれかの部品を選択してご注文下さい。

Example (例)

Ref. No.	Note	Part No.	Description	E.C.	品名	Amt. Req.
	注記	品番		変更年月		数量
1	☆	B1401-100-000	Needle bar	D.10/83	ハリボー	—
1-1	☆	B1401-100-000-A	Needle bar	A.10/83	ハリボー	1
2	☆	B1105-200-000	Frame cover	D.10/83	B1105-300-000	—
	☆	B1105-300-000	Frame cover	A.10/83	フレームカバー	1

④ In case when previous parts and new part are interchangeable with each other:
部品の互換性がある場合の変更

In this case the new part number is replaced on the "品名 (Japanese)" column of the previous parts, so please order by the new part number.
この場合は、旧部品の和文品名欄にそれにかわる新しい品番が記入してありますので、新しい品番でご注文下さい。

⑤ C.10/83

1	☆	B1105-500-000	Frame cover	C.10/83	B1105-600-000	1
		<u>Correct No.</u> 正しい品番			<u>Wrong No.</u> 誤り品番	

Please order by the correct part number.
正しい品番でご注文下さい。

⑥ M.10/83..... The amount required is changed from October, 1983
The new amount required is shown in the "Amt. Req." column.
1983年10月より数量が変更になった。この場合数量欄には新しい数量が表示してあります。

3) Codes on the "Amt. Req." column

"数量" 欄の記号

- ① 2..... Indicates amount required is 2.
数量、2個を表わします。
- ② 2.0..... Indicates length in meters. (unit is meter)
長さ、2メートルを表わします。(単位はメートルです)
- ③ —..... Indicates parts obsoleted from the parts list.
このパーツリストから削除された部品です。
- ④ (1)..... Indicates sub parts which construct the assembly part.
Assembly part is shown as "asm." and クミ in Japanese, in the "Description" column.
組部品を構成している子部品を表わします。組部品は品名欄に英文で "asm." 和文でクミと表示してあります

When Ordering The Spare Parts:

In order to ensure that we deliver the correct parts to you, please clearly state when ordering the corresponding PART NUMBER (ex. B1109-012-A00) and also the PARTS LIST NUMBER (ex. 0010-01, given at the top right of the cover) or the MACHINE SERIAL NUMBER, because there are some parts which have been changed.

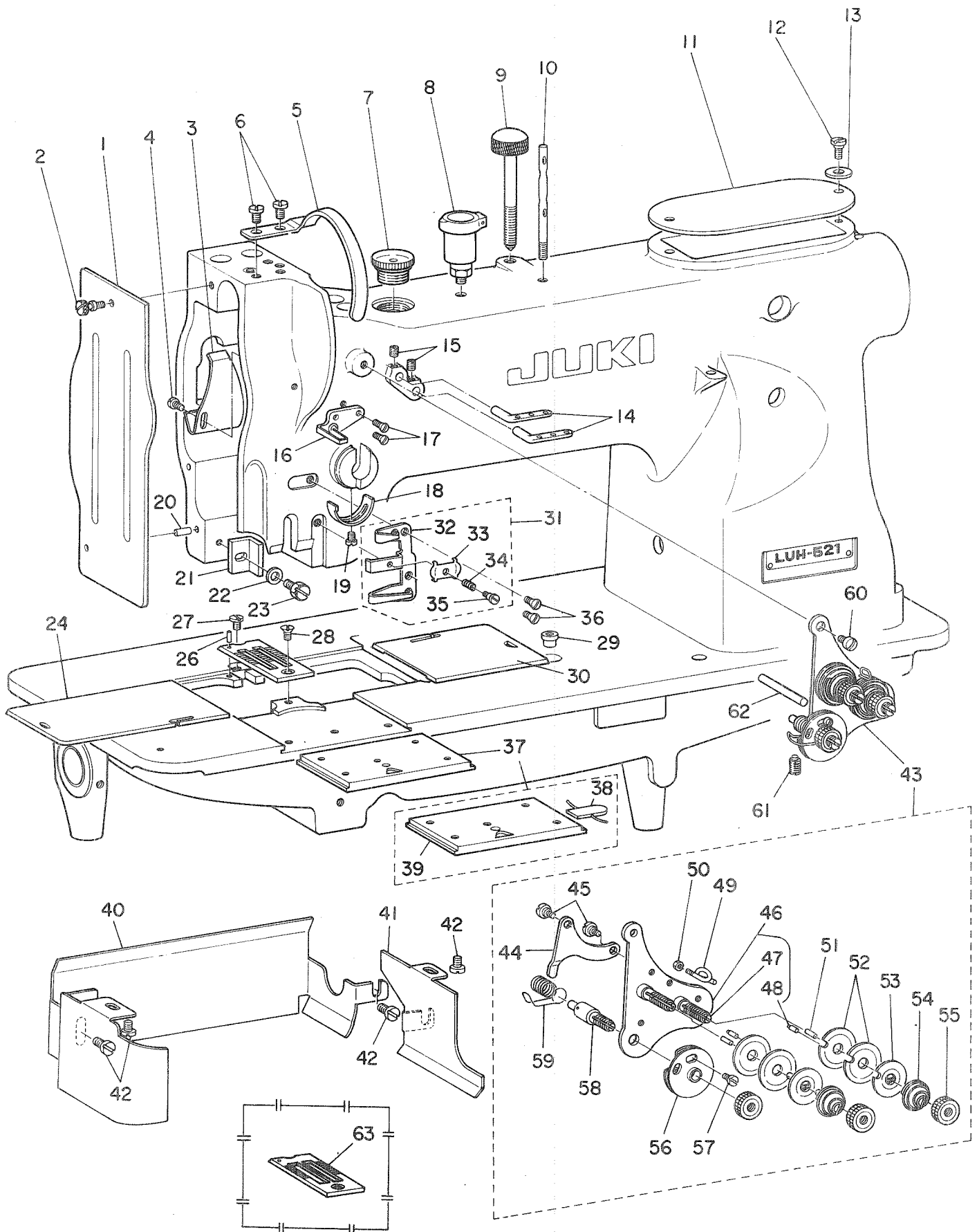
補用部品注文の際のご注意

このパーツリストに記載されている補用部品をご注文の際は、部品の番号(例えば、B1109-012-A00)でご注文下さい。合わせて、ご覧のパーツリストの管理番号(表紙右上、例えば、No0010-01)又は、機械番号をご連絡頂ければ幸いです。又、改良のため部品の一部が変更になる場合がありますのでご了承下さい。

CONTENTS
目次

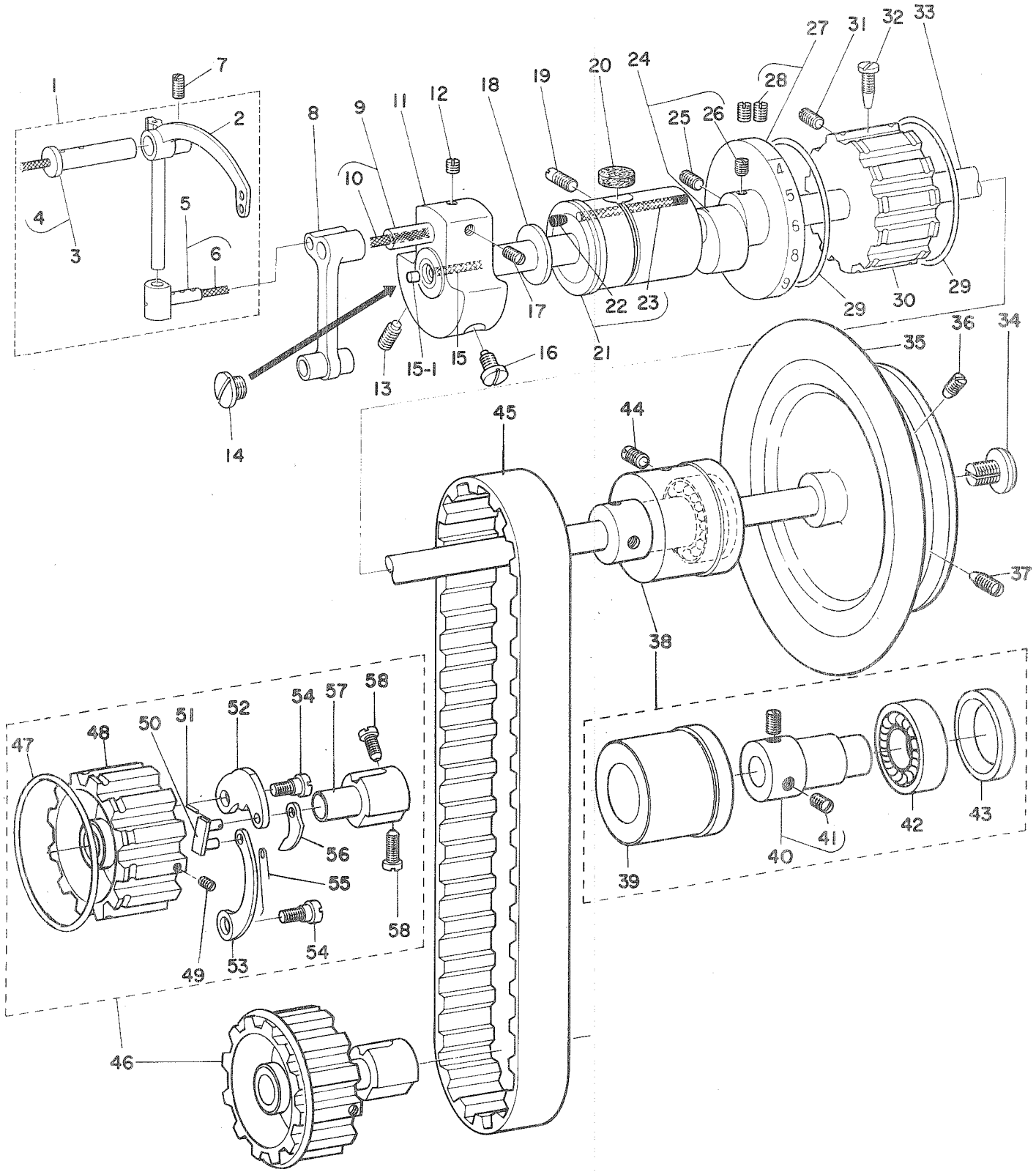
1. FRAME & MISCELLANEOUS COVER COMPONENTS 頭部外装関係	1
2. MAIN SHAFT & THREAD TAKE-UP COMPONENTS 上軸、天秤関係	3
3. NEEDLE BAR & FEED ROCK SHAFT COMPONENTS 針棒、水平送り軸関係	5
4. PRESSER BAR & WALKING FOOT COMPONENTS 押え棒、上送り関係	7
5. HOOK SHAFT & VERTICAL HOOK COMPONENTS 下軸、水平釜関係	9
6. REVERSE FEED CONTROL LEVER COMPONENTS 送りレバー関係	11
7. KNEE LIFTER & OIL RESERVOIR COMPONENTS 膝上げ、油溜関係	13
8. THREAD STAND UNIT COMPONENTS (SPECIAL ORDER PARTS) 糸立装置関係(特別注文部品)	15
9. BELT COVER & THREAD WINDER COMPONENTS ベルトカバー、糸巻装置関係	16
10. TABLE OF EXCHANGING GAUGE PARTS 交換ゲージ部品一覧表	17
NUMERICAL INDEX OF PARTS 索引	18

1. FRAME & MISCELLANEOUS COVER COMPONENTS
 頭部外装関係



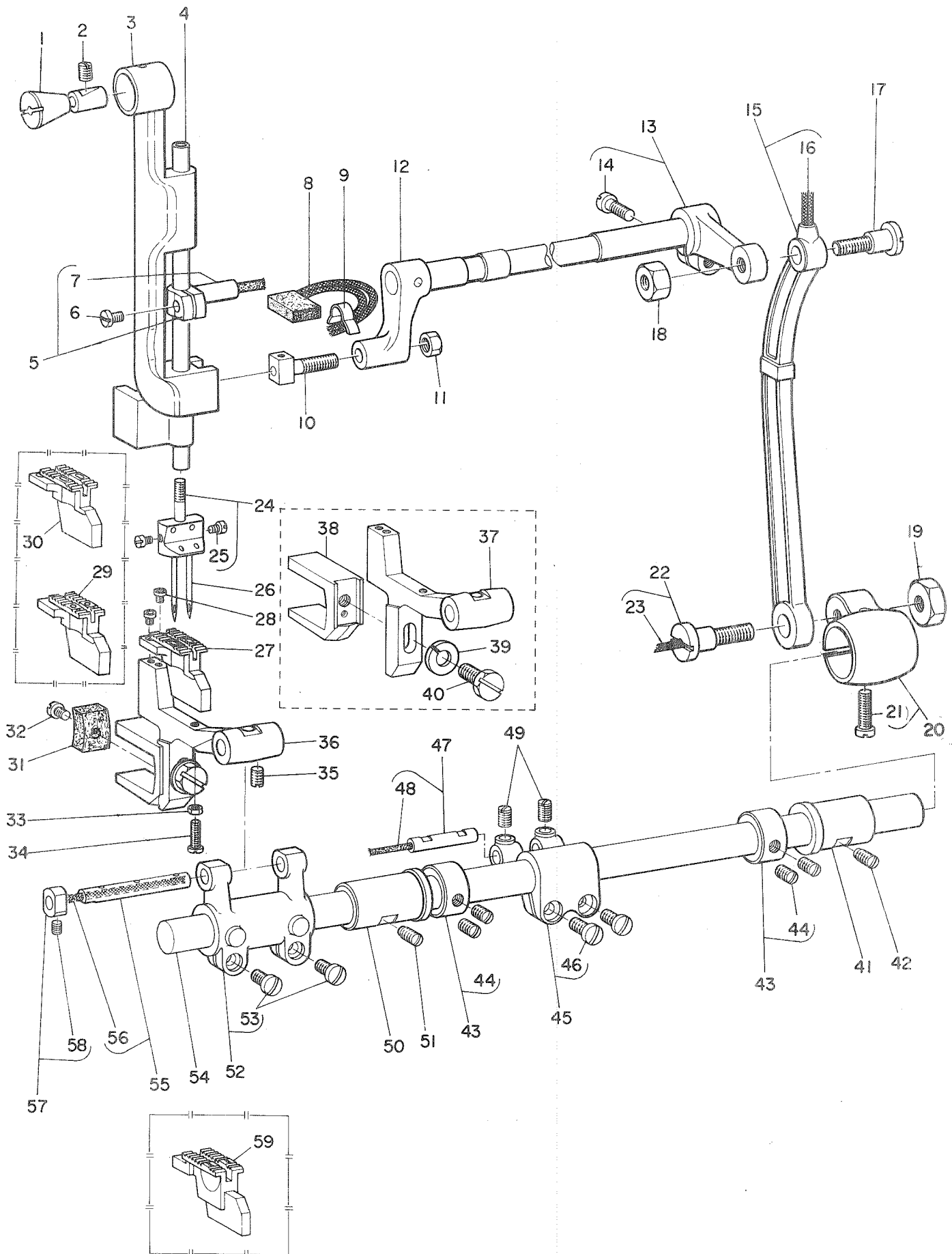
Ref. No.	Note	Part No. 品番	Description	E. C. 変更年月	品名	Amt. Req. 数量
1		B3101-053-000	FACE PLATE		メンイタ	1
2		B3106-019-000	SCREW		メンイタ トメネシ	1
3		B1140-051-000	TAKE-UP OIL SPLASHER		デンビシ 2ホ-イタ	1
4		SS-3090610-SP	SCREW 9/64-40 L=6		マルネシ 9/64-40 L=6	1
5		B1158-563-000	THREAD TAKE-UP LEVER COVER		デンビシカハ-	1
6		SS-7150740-SP	SCREW 15/64-28 L=7		マルヒラネシ 15/64-28 L=7	2
7		B3501-051-000	OIL FILTER SLEEVE		メタル アフアラ チユ-ニユ ツツ	1
8		B1155-053-000	OIL CUP		ウツオクリ ロツト オイルカツフ	1
9		B1509-051-000	ADJUSTING SCREW		ネジイ チヨ-セツネシ	1
10		B1114-051-000	NEEDLE THREAD GUIDE PIN		イトアツナイホ-	1
11		B1150-051-000	TOP COVER		デンイタ	1
12		SD-0630241-SD	HINGE SCREW D= 6.30 H= 2.4		タ"ンネシ D=6.3 H=2.4	1
13		B1152-051-000	WASHER		デンイタ ネシツカカネ	1
14	*	B1128-051-000	THREE-HOLE THREAD EYELET	D.09/79	B1128-522-000	-
15	*	B1128-522-000	THREE HOLE THREAD EYELET	A.09/79	ミツメイトカク	2
16		SS-8110510-SP	SCREW 11/64-40 L=5		トメネシ 11/64-40 L=5	2
17		B1129-521-000	THREAD GUIDE, UPPER		イトアツナイ (ウエ)	1
18		SS-2090710-SP	SCREW 9/64-40 L=7		マルツラネシ 9/64-40 L=7	2
19		B3138-051-000	TAKE-UP SPRING ADJUSTING PLATE		イトトリハネ チヨ-セツイタ	1
20		SS-7090520-SP	SCREW 9/64-40 L= 4.5		マルヒラネシ 9/64-40 L=4.5	1
21		B1103-051-000	FACE PLATE PIN		メンイタ トメヒン	1
22		B1423-051-000	NEEDLE BAR FRAME GUIDE		ヨト"タ"イ アツナイ	1
23		WP-0480856-SP	WASHER 4.8X8.4X0.8		ヒラツカカネ 4.8X8.4X0.8	1
24		SS-9111010-SP	SCREW 11/64-40 L=9.5		ロツカクホ-ルト 11/64-40 L=9.5	1
25		B1112-512-D00	BED SLIDE, LEFT		スハ"リイタ ヒタ"リ 5/16	1
26		B1109-521-H00	THROAT PLATE 5/16		ハリイタ 5/16	1
27		B1104-051-000	THROAT PLATE PIN		ハリイタ トメヒン	1
28		SS-6090630-SP	SCREW 9/64-40 L=6		ヒラネシ 9/64-40 L=6	1
29		SS-2110920-TP	SCREW 11/64-40 L=8.5		マルツラネシ 11/64-40 L=8.5	1
30	*	B1157-009-0A0	OIL CUP ASM.	M.05/81	シタシ"ク オイルカツフ クミ	1
31		B1113-512-D00	BED SLIDE, RIGHT		スハ"リイタ ミキ" 5/16	1
32		B1130-521-000	THREAD GUIDE ASM., LOWER		イトアツナイ シタ クミ	1
33		B1131-521-000	THREAD PRESSER PLATE		イトアツナイ シタ	(1)
34		B1132-521-000	THREAD PRESSER PLATE SPRING		ハリイタ オツイタ	(1)
35		SD-0380551-SL	HINGE SCREW D= 3.80 H= 5.5		ハリイタ オツイタ ハ"ネ	(1)
36		SS-2090710-SP	SCREW 9/64-40 L=7		タ"ンネシ D=3.8 H=5.5	(1)
37		B1110-051-0A0	BED SLIDE ASM.		マルツラネシ 9/64-40 L=7	2
38		B1111-051-0A0	BED THROAT SPRING ASM.		スハ"リイタ クミ	1
39		B1110-051-000	BED SLIDE		スハ"リイタ ハ"ネ クミ	(1)
40		B1844-521-000	HOOK OIL SHIELD B		スハ"リイタ	(1)
41		B1838-521-000	HOOK OIL SHIELD A		カマシ"クタイ 2ホ-ハ"ン B	1
42		SS-6110610-TP	SCREW 11/64-40 L=6		カマシ"クタイ 2ホ-ハ"ン A	1
43		B3121-521-0A0	THREAD TENSION BASE PLATE ASM.		ヒラネシ 11/64-40 L=6	4
44		B3134-521-000	TENSION RELEASE LEVER		イトチヨ-シイタ クミ	1
45		SD-0470281-SP	HINGE SCREW D=4.7 H=2.8		イトエルメイト	(1)
46		B3124-521-0A0	TENSION STUD ASM.		タ"ンネシ D=4.7 H=2.8	(2)
47		B3124-051-000	TENSION STUD		イトチヨ-シホ" クミ	(1)
48		B3131-051-000	THREAD TENSION DISC PIN		イトチヨ-シホ" クミ	(2)
49		B3114-521-000	TENSION DISC THREAD GUIDE		イトチヨ-シ ユラ トメヒン	(2)
50		NS-6050350-SP	NUY 3/32-56		イトチヨシユラ イトアツナイ	(1)
51		B3127-051-000	TENSION RELEASE PIN, SHORT		ロツカクツツ 3/32-56	(1)
52		B3126-051-000	TENSION DISC		イトエルメ ヒン	(2)
53		B3132-051-000	TENSION DISC HOLDER		イトチヨ-シ ユラ	(4)
54		B3129-053-000	TENSION SPRING		イトチヨ-シユラ オツイ	(2)
55		B3125-012-000	THREAD TENSION STUD NUT		イトチヨ-シハ"ネ	(2)
56		B3137-521-0A0	THREAD TAKE-UP SPRING GUIDE ASM.		イトチヨ-シ ナツト	(3)
57		SS-6080810-SP	SCREW 1/8-44 L= 8.0		イトトリハ"ネ アツナイ クミ	(1)
58		B3123-520-000	THREAD TAKE-UP SPRING STUD		ヒラネシ 1/8-44 L=8	(1)
59		B3128-520-000	TENSION SPRING		イトトリ ハ"ネシ"ク	(1)
60		SS-7110720-SP	SCREW 11/64-40 L=7		イトトリハ"ネ	(1)
61		SS-8111251-SP	SCREW 11/64-40 L=12.0		マルヒラネシ 11/64-40 L=7	1
62		B3122-521-000	TENSION RELEASE BAR		トメネシ 11/64-40 L=12	1
63	001	B1109-521-G00	THROAT PLATE 9/32	A.07/79	イトエルメ オシホ"ネ	1
					ハリイタ 9/32"	1

2. MAIN SHAFT & THREAD TAKE-UP COMPONENTS
 上軸、天秤關係



Ref. No.	Note	Part No. 品番	Description	E. C. 変更年月	品名	Amt. Req. 数量
1		B1905-520-0C0	THREAD TAKE-UP LEVER ASM.		テンピン クミ	1
2		B1905-520-000	THREAD TAKE-UP LEVER		テンピン	(1)
3		B1906-051-0A0	TAKE-UP LEVER PIN ASM.		テンピン サヤシキク クミ	(1)
4		CQ-2520000-00	OIL WICK		オイル	(0.1)
5		B1907-057-0A0	TAKE-UP LEVER CONNECTION ASM.		テンピン スライトシキク クミ	(1)
6		CQ-2020000-00	OIL WICK		オイル	(0.1)
7		SS-8151150-SP	SCREW 15/64-28 L=10.5		トメネジ 15/64-28 L=10.5	1
8		B1408-051-000	NEEDLE BAR CRANK ROD		ハリホウ クラックロツト	1
9		B1210-051-0A0	NEEDLE BAR CRANK PIN ASM.		ハリホウ クラックピン クミ	1
10		CQ-3030000-00	OIL WICK		オイル	(0.1)
11		B1206-051-000	COUNTERWEIGHT		ツリアイオモリ	1
12		SS-8680540-SP	SCREW 9/32-28 L=4.5		トメネジ 9/32-28 L=4.5	1
13		SS-8681650-TP	SCREW 9/32-28 L=16		トメネジ 9/32-28 L=16	1
14	*	B1207-051-0A0	PLUG SCREW ASM.	D.02/79	ウツシク アワラトメネジ クミ	-
15		CQ-3030000-00	OIL WICK		オイル	(0.1)
15-1	*	TA-0570601-M0	PLUG D=5.7X6.1 L=6	A.02/79	トメピン D=5.7X6.1 L=6	1
16		SS-7681750-TP	SCREW 9/32-28 L=16.5		マルヒラネジ 9/32-28 L=16.5	1
17		SS-8680730-SP	SCREW 9/32-28 L=7		トメネジ 9/32-28 L=7	1
18	*	B1205-051-000	THRUST WASHER	D.02/79	ウツシク マイタル サヤカネ	-
19		SS-8151150-SP	SCREW 15/64-28 L=10.5		トメネジ 15/64-28 L=10.5	1
20		B1203-051-000	OIL FELT		ウツシク マイタル フィルト	1
21		B1202-051-0A0	MAIN SHAFT BUSHING, FRONT ASM.		ウツシク マイタル クミ	1
22		B1230-051-000	LEATHER PLUG		ウツシク マイタル シュットメセン	(1)
23		CQ-2520000-00	OIL WICK		オイル	(0.1)
24		D1450-055-BA0	TOP FEED CAM ASM.		ウツシク リカム クミ	1
25		SS-8660530-TP	SCREW 1/4-40 L=4.5		トメネジ 1/4-40 L=4.5	(1)
26		SS-8660970-TP	SCREW 1/4-40 L=8.5		トメネジ 1/4-40 L=8.5	(1)
27		B1220-562-0A0	STITCH DIAL ASM		オクリ メモリダイヤ クミ	1
28		SS-8151230-SP	SCREW 15/64-28 L=12		トメネジ 15/64-28 L=12	(2)
29		B1214-019-000	SPROCKET RING		スプロケット リンク	2
30		B1302-051-000	SPROCKET WHEEL, UPPER		ウツシク スプロケット	1
31		SS-8681650-TP	SCREW 9/32-28 L=16		トメネジ 9/32-28 L=16	1
32		SS-7681750-TP	SCREW 9/32-28 L=16.5		マルヒラネジ 9/32-28 L=16.5	1
33		D1201-055-B00	MAIN SHAFT		ウツシク	1
34		B1233-012-000	END SCREW		ハスミクナル オシヤケネジ	1
35		B1227-520-000	HAND WHEEL		ハスミクナル	1
36		SS-8152030-SP	SCREW 15/64-28 L=20		トメネジ 15/64-28 L=20	1
37		SS-8151780-SP	SCREW 15/64-28 L=17.0		トメネジ 15/64-28 L=17	1
38		B1216-051-0A0	MAIN SHAFT BUSHING ASM., REAR		ウツシク ウツシロメタル (1) クミ	1
39		B1216-051-000	MAIN SHAFT BUSHING 1, REAR		ウツシク ウツシロメタル (1)	(1)
40		B1217-051-0A0	MAIN SHAFT BUSHING, REAR ASM.		ウツシク ウツシロメタル 2 クミ	(1)
41		SS-8150710-SP	SCREW 15/64-28 L=7		トメネジ 15/64-28 L=7	(2)
42	*	B1219-051-000	MAIN SHAFT REAR BUSHING	D.08/79	SB-1150002-00	-
43	*	SB-1150002-00	BEARING	A.08/79	ベアリング	(1)
43		B1218-051-000	REAR BEARING RETAINING COLLAR		ウツシク ウツシロベアリング トメ	(1)
44		SS-8151150-SP	SCREW 15/64-28 L=10.5		トメネジ 15/64-28 L=10.5	1
45		B1301-051-000	TIMING BELT		タイミンクベアリング	1
46		B1303-055-AA0	SPROCKET WHEEL LOWER ASM.		シタ スプロケット アンセリソーチ	1
47		B1214-019-000	SPROCKET RING		スプロケット リンク	(1)
48		B1303-055-A00	SPROCKET WHEEL, LOWER		シタ スプロケット	(1)
49		SS-8090410-SP	SCREW 9/64-40 L=3.5		トメネジ 9/64-40 L=3.5	(1)
50		B1310-055-000	SAFETY CLUTCH SMALL LINK		アンセリソーチ ショーリンク	(1)
51		B1314-055-000	SAFETY CLUTCH SMALL LINK PIN		アンセリソーチ ショーリンク ピン	(1)
52		B1307-055-000	SAFETY CLUTCH HOOK		アンセリソーチ ツメ	(1)
53		B1305-055-000-A	SAFETY CLUTCH SPRING		アンセリソーチ ハネ	(1)
54		SD-0640322-TP	HINGE SCREW D=6.35 M=3.2		クワネジ D=6.35 H=3.2	(2)
55		B1309-055-000	SAFETY CLUTCH COUNTER-HOOK SPRING		アンセリソーチ キヤクツメ ハネ	(1)
56		B1308-055-000	SAFETY CLUTCH COUNTER-HOOK		アンセリソーチ キヤク ツメ	(1)
57		B1311-055-000	SAFETY CLUTCH BODY		アンセリソーチ ウケ	(1)
58		SS-7661110-TH	SCREW 1/4-40 L=11.0		マルヒラネジ 1/4-40 L=11	(2)

3. NEEDLE BAR & FEED ROCK SHAFT COMPONENTS
 針棒、水平送り軸関係

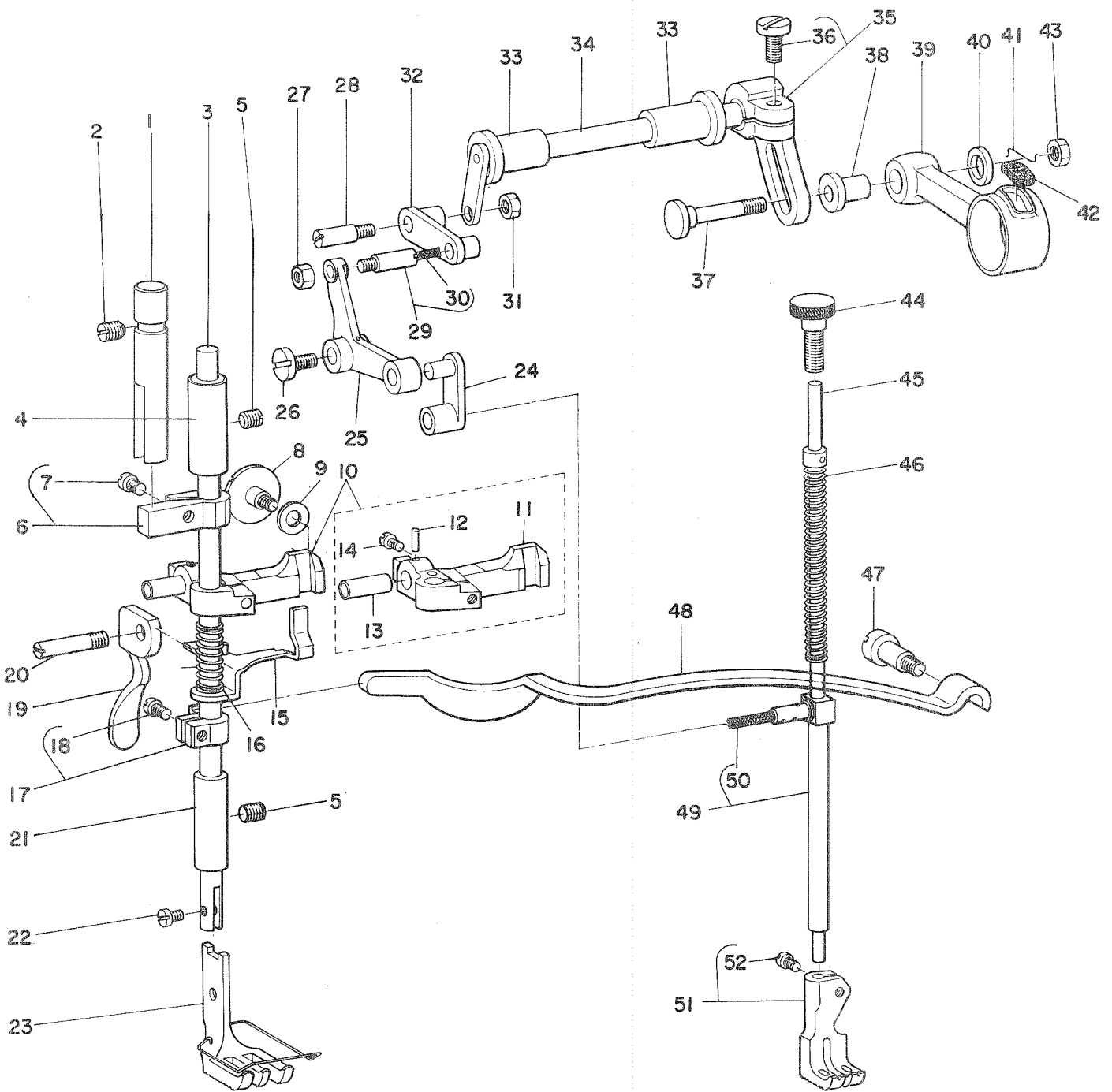


Ref. No.	Note 注記	Part No. 品番	Description	E. C. 変更年月	品名	Amt. Req. 数量
1		B1421-051-000	NEEDLE BAR FRAME TAPER STUD		ハリホ- ヨ-ト-タ-イ テ-ハ-シ-ク	1
2		SS-8151160-SP	SCREW 15/64-28 L=11.0		トメネシ 15/64-28 L=11	1
3		B1420-518-000	NEEDLE BAR FRAME		ハリホ- ヨ-ト-タ-イ	1
4		B1401-518-000	NEEDLE BAR		ハリホ-	1
5		B1411-521-0A0	NEEDLE BAR CONNECTION ASM.		ハリホ-タキ クミ	1
6		SS-7090910-SP	SCREW 9/64-40 L= 8.5		マルヒラネシ 9/64-40 L=8.5	(1)
7		B1412-051-000	FELT		ハリホ-タキ フィルト	(1)
8		B1438-051-0A0	OIL WICK ASM.		ヨ-ト- セ-ン-フ-ウ-チ 2シ-ン クミ	1
9		B1437-051-000	OIL WICK RETAINER		ヨ-ト- セ-ン-フ-ウ-チ 2シ-ンササヒ	1
10		B1425-051-0A0	NEEDLE BAR FRAME SLIDE BLOCK ASM.		ハリホ- ヨ-ト-カ-ク-マ クミ	1
11		NS-6620310-SP	NUT 3/16-32		ロツカクナツ 3/16-32	1
12		B1429-051-0A0	NEEDLE BAR FRAME ASM.		ハリホ- ヨ-ト-シ-ク クミ	1
13		B1431-520-0A0	ROCK SHAFT REAR CRANK ASM.		ハリホ- ヨ-ト- コ-フ-ウ-チ クミ	1
14		SS-6151440-SP	SCREW 15/64-28 L=14		ヒラネシ 15/64-28 L=14	(1)
15		B1434-051-0A0	NEEDLE BAR FRAME ROD ASM.		ハリホ- ヨ-ト-ロツク クミ	1
16		CQ-2020000-00	OIL WICK		2シ-ン	(0.1)
17		SD-0790801-SP	HINGE SCREW D=7.94 H=8		タ-ンネシ D=7.94 H=8	1
18		NS-6160520-SP	NUT 1/4-24		ロツカクナツ 1/4-24	1
19		NS-6700420-SP	NUT 5/16-24		ロツカクナツ 5/16-24	1
20		B1435-051-0A0	DRIVING ROD CRANK		ハリホ- ヨ-ト- オクリウチ クミ	1
21		SS-6151920-SP	SCREW 15/64-28 L=19.0		ヒラネシ 15/64-28 L=19	(1)
22		SD-095080A-SP	HINGE SCREW ASM.		タ-ンネシ クミ	1
23		CQ-2020000-00	OIL WICK		2シ-ン	(0.1)
24		B1402-520-HA0	NEEDLE CLAMP (5/16)		ハリトメ 5/16 クミ	1
25		SS-6090410-TP	SCREW 9/64-40 L= 3.5		マルヒラネシ 9/64-40 L=3.5	(2)
26		MDP-17082300	NEEDLE DPX17 #23		ハリ DPX17 #23	2
27		B1613-521-H00	FEED DOG 5/16		オクリハ 5/16 2.6x7	1
28		SS-6580752-TP	SCREW 1/8-40 L=7		ロツカクナツ 1/8-40 L=6.3	2
29	◇01	B1613-521-H0B	FEED DOG 5/16 2		オクリハ 5/16 2マル	1
30	◇01	B1613-521-H0A	FEED DOG 5/16 2.6X5		オクリハ 5/16 2.6X5	1
31		B1605-051-000	OIL SUPPLY FELT		オクリタイ フタマタ フ-ラ-マ-フ-ィ-ルト	1
32		SS-5080710-SP	SCREW 1/8-44 L= 6.5		トラスネシ 1/8-44 L=6.5	1
33		NS-6080210-SP	NUT 1/8-44		ロツカクナツ 1/8-44	1
34	*	SS-8081210-TH	SCREW 1/8-44 L=11.5	D.10/81	SS-6081210-SP	-
35	*	SS-6081210-SP	SCREW 1/8-44 L=12	A.10/81	ヒラネシ 1/8-44 L=12	1
36		SS-8620610-SP	SCREW 3/16-32 L=6		トメネシ 3/16-32 L=6	1
37		B1602-521-0A0	FEED BAR ASM.		オクリタイ クミ	1
38		B1602-521-000	FEED BAR		オクリタイ	(1)
39		B1604-051-000	FEED BAR SLIDE FORK		オクリタイ フタマタ	(1)
40		WS-0651510-KP	SPRING WASHER 6.5X12.5X1.5		ハ-ネサ-カ-ネ 6.5X12.5X1.5	(1)
41		SS-9151440-CP	SCREW 15/64-28 L=14		ロツカクナツ 15/64-28 L=14	(1)
42		B1609-051-000	FEED ROCK SHAFT BUSHING, REAR		スイハイ オクリシ-ク ウシロメタル	1
43		SS-8152030-SP	SCREW 15/64-28 L=20		トメネシ 15/64-28 L=20	1
44		CS-1401010-SC	THRUST COLLAR ASM. D=14 W=10		スラストウケ D=14 W=10 クミ	2
45		SS-8150410-SP	SCREW 15/64-28 L=4		トメネシ 15/64-28 L=4	(4)
46		B1616-562-0A0	FEED ROCK SHAFT CRANK ASM.		スイハイ オクリウチ クミ	1
47		SS-7111410-SP	SCREW 11/64-40 L=14		マルヒラネシ 11/64-40 L=14	(2)
48		B1648-562-0A0	CONNECTING PIN ASM.		スイハイ オクリウチシ-ク クミ	1
49		CQ-2020000-00	OIL WICK		2シ-ン	(0.1)
50		SS-8110520-TP	SCREW 11/64-40 L= 4.5		トメネシ 11/64-40 L=4.5	2
51		B1607-051-000	FEED ROCK SHAFT BUSHING, FRONY		スイハイ オクリシ-ク マイメタル	1
52		SS-8151150-SP	SCREW 15/64-28 L=10.5		トメネシ 15/64-28 L=10.5	1
53		B1603-521-0A0	FEED ROCKER ARM ASM.		スイハイオクリ チョ-セツウチ クミ	1
54		SS-7111310-TP	SCREW 11/64-40 L=12.8		マルヒラネシ 11/64-40 L=12.8	(2)
55		B1601-521-000	FEED ROCK SHAFT		スイハイ オクリシ-ク	1
56		B1604-012-0A0	FEED BAR SHAFT ASM.		オクリタイ シ-ク クミ	1
57		CQ-2520000-00	OIL WICK		2シ-ン	(0.1)
58		CS-0640660-SH	THRUST COLLAR ASM. D=6.35 W=6.35		スラストウケ D=6.35 クミ	1
59	◇01	SS-8090410-TP	SCREW 9/64-40 L=3.9		トメネシ 9/64-40 L=3.9	(1)
		B1613-521-G0B	FEED DOG 9/32	A.07/79	オクリハ 9/32"	1

Note (注記) ◇01 Special order part

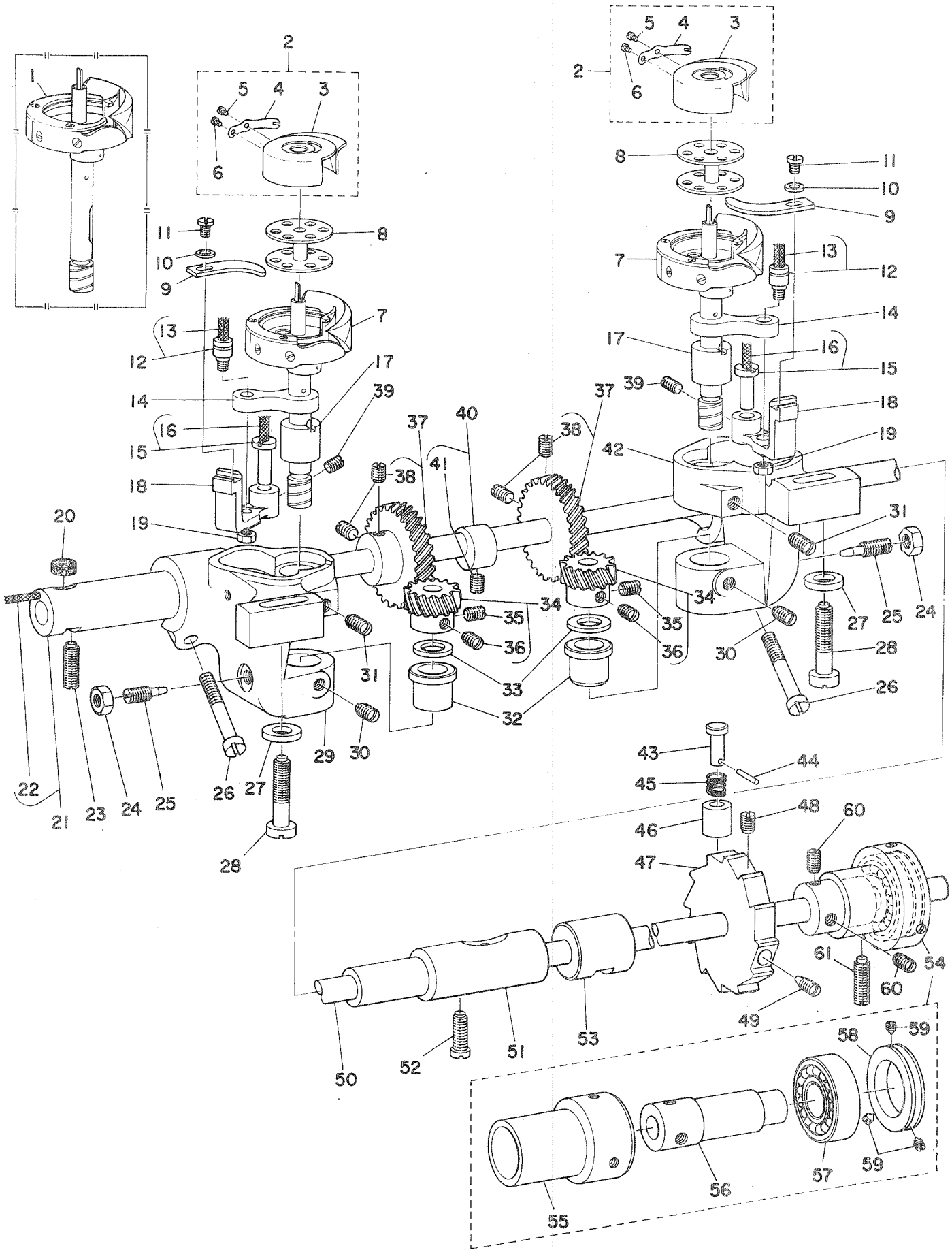
特別注文部品

4. PRESSER BAR & WALKING FOOT COMPONENTS
 押え棒、上送り関係



Ref. No.	Note	Part No. 品番	Description	E. C. 変更年月	品名	Amt. Req. 数量
1		B1502-051-000	PRESSER BAR GUIDE SLEEVE		オグイホ ^ホ - アンツイツツ	1
2		SS-8151150-SP	SCREW 15/64-28 L=10.5		トメネシ ^ホ 15/64-28 L=10.5	1
3		B1501-040-000	PRESSER BAR		オグイホ ^ホ	1
4		B1503-051-A00	PRESSER BAR BUSHING, UPPER		オグイホ ^ホ - ウメタル 1	1
5		SS-8151150-SP	SCREW 15/64-28 L=10.5		トメネシ ^ホ 15/64-28 L=10.5	2
6		B1504-051-0A0	PRESSER BAR GUIDE BRACKET ASM.		オグイホ ^ホ - タキ アンツイ クミ	1
7		SS-7090910-SP	SCREW 9/64-40 L= 8.5		マルヒラネシ ^ホ 9/64-40 L=8.5	(1)
8		SD-0800481-SP	HINGE SCREW D= 8 H= 4.9		タ ^ホ コネシ ^ホ D=8 H=4.9	1
9		WP-0651056-SD	WASHER 6.5X11X1		ヒラツ ^ホ カ ^ホ ネ 6.5X11X1	1
10		B1460-053-0A0	PRESSER LIFTER LEVER ASM.		オグイアケ ^ホ テコタ ^ホ イ クミ	1
11		B1460-053-00A	HAND LIFTER MOUNTING BRACKET		オグイアケ ^ホ テコタ ^ホ イ	(1)
12		PT-0201200-S0	TAPERED PIN 2X12		チ ^ホ ハ ^ホ ヒ ^ホ ン 2X12	(1)
13		B1460-053-00B	CONNECTING PIN		オグイアケ ^ホ テコタ ^ホ イ シ ^ホ ク	(1)
14		SS-7111310-SP	SCREW 11/64-40 L=12.8		マルヒラネシ ^ホ 11/64-40 L=12.8	(1)
15		B1461-521-0A0	THREAD RELEASE GUIDE ASM.		イト ^ホ ル ^ホ メ ウ ^ホ ゲ ^ホ タ クミ	1
16		B1462-053-000	THREAD RELEASE SPRING		イト ^ホ ル ^ホ メ ウ ^ホ ゲ ^ホ タ ハ ^ホ ネ	1
17	*	B1507-051-0A0	PRESSER BAR GUIDE BRACKET ASM.	D.10/79	B1507-562-0A0	-
	*	B1507-562-0A0	PRESSER BAR GUIDE BRACKET ASM.	A.10/79	オグイホ ^ホ - タキ クミ	1
18	*	SS-7090910-SP	SCREW 9/64-40 L= 8.5	D.10/79	SS-7091310-SP	-
	*	SS-7091310-SP	SCREW 9/64-40 L=13.0	A.10/79	マルヒラネシ ^ホ 9/64-40 L=13	(1)
19		B1512-051-000	HAND LIFTER		オグイアケ ^ホ	1
20		B1515-051-000	HAND LIFTER PIN		オグイアケ ^ホ シ ^ホ ク	1
21		B1503-051-B00	PRESSER BAR BUSHING, LOWER		オグイホ ^ホ - シ ^ホ メタル 2	1
22		SS-6090910-TP	SCREW 9/64-40 L=9		ヒラネシ ^ホ 9/64-40 L=9	1
23		B1525-520-HA0	PRESSER FOOT 5/16 ASM.		オグイソ ^ホ ア ^ホ シ 5/16 クミ	1
24		B1465-053-000	WALKING BAR DRIVING LINK		ウ ^ホ ウ ^ホ ク ^ホ リ ヨ ^ホ ト ^ホ リ ^ホ ク	1
25		B1459-053-00A	L SHAPED LINK		L ^ホ カ ^ホ タ リ ^ホ ク	1
26		SS-6111140-SP	SCREW 11/64-40 L=11		ヒラネシ ^ホ 11/64-40 L=11	1
27		NS-6110310-SP	NUT 11/64-40		ロ ^ホ ツ ^ホ カ ^ホ ク ^ホ ナ ^ホ ツ 11/64-40	1
28		B1457-055-000	SCREW STUD		ウ ^ホ ウ ^ホ ク ^ホ リ レ ^ホ ン ^ホ ケ ^ホ ツ タ ^ホ コ ^ホ ネシ ^ホ	1
29		B1459-053-0AB	L SHAPED LINK CONNECTING STUD ASM.		L ^ホ カ ^ホ タ リ ^ホ ン ^ホ ク ^ホ シ ^ホ ク クミ	1
30		CQ-2020000-00	OIL WICK		ユ ^ホ シ ^ホ ン	(0.1)
31		NS-6660430-SP	NUT 1/4-40		ロ ^ホ ツ ^ホ カ ^ホ ク ^ホ ナ ^ホ ツ 1/4-40	1
32		B1458-053-000	CONNECTING LINK		ウ ^ホ ウ ^ホ ク ^ホ リ レ ^ホ ン ^ホ ケ ^ホ ツリ ^ホ ン ^ホ ク	1
33		B1455-053-000	BUSHING		ウ ^ホ ウ ^ホ ク ^ホ リシ ^ホ ク メ ^ホ タル	2
34		B1456-053-000	UPPER FEED DRIVING SHAFT		ウ ^ホ ウ ^ホ ク ^ホ リシ ^ホ ク	1
35		D1454-055-BA0	UPPER FEED SPRING ROD ASM.		ウ ^ホ ウ ^ホ ク ^ホ リウ ^ホ チ ^ホ クミ	1
36		SS-7161640-SP	SCREW 1/4-24 L=16.0		マルヒラネシ ^ホ 1/4-24 L=16	(1)
37		D1456-055-B00	HINGE SCREW		ウ ^ホ ウ ^ホ ク ^ホ リ ロ ^ホ ツ ^ホ タ ^ホ コ ^ホ ネシ ^ホ	1
38		D1455-055-B00	CONNECTING STUD		ウ ^ホ ウ ^ホ ク ^ホ リ ロ ^ホ ツ ^ホ レ ^ホ ン ^ホ ケ ^ホ ツシ ^ホ ク	1
39		D1453-055-B00	UPPER FEED DRIVING ROD		ウ ^ホ ウ ^ホ ク ^ホ リ ロ ^ホ ツ ^ホ	1
40		D1457-055-B00	WASHER		レ ^ホ ン ^ホ ケ ^ホ ツシ ^ホ ク タ ^ホ コ ^ホ ネシ ^ホ サ ^ホ カ ^ホ ネ	1
41		B1213-012-000	FELT RETAINER		フ ^ホ エル ^ホ ト オ ^ホ ウ ^ホ エ	1
42		B1702-012-000	OIL FELT		フ ^ホ エル ^ホ ト	1
43	*	D1458-055-B00	WING SCREW	D.04/79	NS-6110530-SP	-
	*	NS-6110530-SP	NUT 11/64-40	A.04/79	ロ ^ホ ツ ^ホ カ ^ホ ク ^ホ ナ ^ホ ツ 11/64-40	1
44		B1469-053-000	ADJUSTING THUMB SCREW		ウ ^ホ ウ ^ホ ク ^ホ リ オ ^ホ グ ^ホ イ ^ホ ホ ^ホ - チ ^ホ ヨ ^ホ -セ ^ホ ツ ^ホ ネシ ^ホ	1
45		B1467-053-0A0	WALKING BAR ASM.		ウ ^ホ ウ ^ホ ク ^ホ リハ ^ホ ネ シ ^ホ シ ^ホ ホ ^ホ - クミ	1
46		B1468-053-000	WALKING BAR SPRING		ウ ^ホ ウ ^ホ ク ^ホ リホ ^ホ - オ ^ホ グ ^ホ イ ^ホ ホ ^ホ ネ	1
47		SD-0801601-SP	HINGE SCREW D= 8 H=16		タ ^ホ コ ^ホ ネシ ^ホ D=8 H=16	1
48		B1505-053-000	ADJUSTING PRATE SPRING		オ ^ホ グ ^ホ イ チ ^ホ ヨ ^ホ -セ ^ホ ツ イ ^ホ タ ^ホ ハ ^ホ ネ	1
49		B1466-053-0A0	WALKING BAR ASM.		ウ ^ホ ウ ^ホ ク ^ホ リホ ^ホ - クミ	2
50		CQ-2020000-00	OIL WICK		ユ ^ホ シ ^ホ ン	(0.1)
51		B1470-521-HA0	WALKING FOOT ASM. 5/16		オ ^ホ グ ^ホ イ ナ ^ホ カ ^ホ ア ^ホ シ 5/16 クミ	1
52		SS-6110710-TP	SCREW 11/64-40 L= 6.5		ヒラネシ ^ホ 11/64-40 L=6.5	(1)

5. HOOK SHAFT & VERTICAL HOOK COMPONENTS
 下軸、水平釜關係



Ref. No.	Note	Part No. 品番	Description	E. C. 変更年月	品名	Amt. Req. 数量
1	◇01	B1830-521-0A0	VERTICAL HOOK ASM. B		スイハイカム A クミ	2
2		B1837-521-0A0	BOBBIN CASE ASM.		ボクビン ケース クミ	2
3		B1837-521-00A	BOBBIN CASE		ボクビン ケース	(2)
4		B1837-521-00B	THREAD TENSION SPRING		イトチヨ-シ ハルネ	(2)
5	*	SS-6560250-SH	SCREW 3/32-80 L=1.7	D.11/79	SS-6560250-TH	-
6	*	SS-6560250-TH	SCREW 3/32-80 L=1.7	A.11/79	ヒラネシ 3/32-80 L=1.7	(2)
7		SS-2040210-SH	SCREW 1/16-80 L=1.6		マルザラネシ 1/16-80 L=1.6	(2)
8		B1830-521-MA0	VERTICAL HOOK ASM. A		スイハイカム B クミ	2
9		B9117-563-000	BOBBIN		ボクビン	2
10		B1824-563-000	BOBBIN CASE OPENING LEVER		ナカカマ アンナイ	2
11		WP-0371016-SD	WASHER 3.7X8X1		ヒラザカネ 3.7X8X1	2
12		SS-6090620-SP	SCREW 9/64-40 L=6		ヒラネシ 9/64-40 L=6	2
13		B1821-051-0A0	SCREW STUD ASM.		ナカカマ アンナイクラックピオン クミ	2
14		CQ-2020000-00	OIL WICK		ユシ	(0.2)
15		B1820-051-000	BOBBIN CASE OPENING LEVER LINK		ナカカマ アンナイ リンク	2
16		B1823-051-0A0	PIN ASM.		ナカカマ アンナイシヤク クミ	2
17		CQ-2020000-00	OIL WICK		ユシ	(0.2)
18		B1814-563-000	HOOK DRIVING SHAFT BUSHING, UPPER		カムシヤク ウウメタル	2
19		B1822-563-000	BOBBIN CASE OPENING LEVER CRANK		ナカカマ アンナイウチ	2
20		NS-6110420-SP	NUT 11/64-40		ロツカクナツト 11/64-40	2
21		B3542-581-000	OIL FELT		フェルト	1
22		B1802-051-0A0	BUSHING ASM., FRONT		シタシヤク マニメタル	1
23		CQ-2020000-00	OIL WICK		ユシ	(0.1)
24		SS-8152030-SP	SCREW 15/64-28 L=20		トメネシ 15/64-28 L=20	1
25		NS-6110420-SP	NUT 11/64-40		ロツカクナツト 11/64-40	2
26		B1843-563-000	OIL ADJUSTING SCREW		カム ユリヨ- チヨ-セツネシ	2
27		SS-6153040-SP	SCREW 15/64-28 L=30		ヒラネシ 15/64-28 L=30	2
28		WP-0753016-SZ	WASHER 7.5X16.0X3.0		ヒラザカネ 7.5X16X3	2
29		SS-7762840-SP	SCREW 1/4-28 L=28.0		マルヒラネシ 1/4-28 L=28	2
30		B1810-520-000	HOOK DRIVING SHAFT SADDLE, LEFT		カムシヤク クタイ (ヒタリ)	1
31		SS-8150710-SP	SCREW 15/64-28 L=7		トメネシ 15/64-28 L=7	2
32		SS-8151150-SP	SCREW 15/64-28 L=10.5		トメネシ 15/64-28 L=10.5	2
33		B1815-563-000	HOOK DRIVING SHAFT BUSHING, LOWER		カムシヤク シタメタル	2
34	◇02	B1818-051-000	THRUST WASHER		ネシハク ルマ スラストイ	2
35		B1817-051-0A0	HOOK DRIVING SHAFT GEAR ASM, SMALL		ネシハク ルマ シヨ- クミ	2
36		SS-8660530-TP	SCREW 1/4-40 L=4.5		トメネシ 1/4-40 L=4.5	(2)
37		SS-8660670-SP	SCREW 1/4-40 L=6.1		トメネシ 1/4-40 L=6.1	(2)
38		B1816-051-0A0	HOOK DRIVING SHAFT GEAR ASM, LARGE		タイ ネシハク ルマ クミ	2
39		SS-8660830-TP	SCREW 1/4-40 L=8.3		トメネシ 1/4-40 L=8.3	(4)
40		SS-8151230-SP	SCREW 15/64-28 L=12		トメネシ 15/64-28 L=12	2
41		B1840-051-0A0	FEED DRIVING ECCENTRIC ASM.		シヨ-ガ オクリカム クミ	1
42		SS-8150580-SP	SCREW 15/64-28 L=5.0		トメネシ 15/64-28 L=5	(1)
43		B1811-563-000	HOOK DRIVING SHAFT SADDLE		カムシヤク クタイ	1
44		B1312-055-000	SAFETY CLUTCH KNOB		アンセソチ オシホタン	1
45		PS-0200102-KH	SPRING PIN 2.0X10		スプリングピオン 2.0X10	1
46		B1639-051-000	SPRING		オシホタン ハルネ	1
47		B1313-055-000	SAFETY CLUTCH KNOB SLEEVE		アンセソチ ホタン ツツ	1
48		B1314-057-000	SAFETY CLUTCH RATCHET GEAR		アンセソチ ラチエツト キヤ-	1
49		SS-8151780-SP	SCREW 15/64-28 L=17.0		トメネシ 15/64-28 L=17	1
50		SS-8152080-SP	SCREW 15/64-28 L=19.5		トメネシ 15/64-28 L=19.5	1
51		B1801-521-000	HOOK DRIVING SHAFT		シタシヤク	1
52		B1804-051-000	BUSHING, INTERMEDIATE		シタシヤク ナカメタル	1
53		SS-6151920-SP	SCREW 15/64-28 L=19.0		ヒラネシ 15/64-28 L=19	1
54		B1807-512-000	BUSHING B, INTERMEDIATE		シタシヤク ナカメタル B	1
55		B1807-051-0A0	BUSHING 1 ASM., REAR		シタシヤク ウシロメタル クミ	1
56		B1807-051-000	BUSHING 1, REAR		シタシヤク ウシロメタル 1	(1)
57	*	B1808-051-000	BUSHING 2, REAR		シタシヤク ウシロメタル 2	(1)
58	*	B1219-051-000	MAIN SHAFT REAR BUSHING	D.08/79	SB-1150002-00	-
59		SB-1150002-00	BEARING	A.08/79	ハアリソク	(1)
60		B1809-051-000	BEARING RETAINING COLLAR		シタシヤク ハアリソク トメ	(1)
61		SS-8090530-TP	SCREW 9/64-40 L=5.0		トメネシ 9/64-40 L=5	(3)
		SS-8150750-SP	SCREW 15/64-28 L=7		トメネシ 15/64-28 L=7	2
		SS-8152030-SP	SCREW 15/64-28 L=20		トメネシ 15/64-28 L=20	1

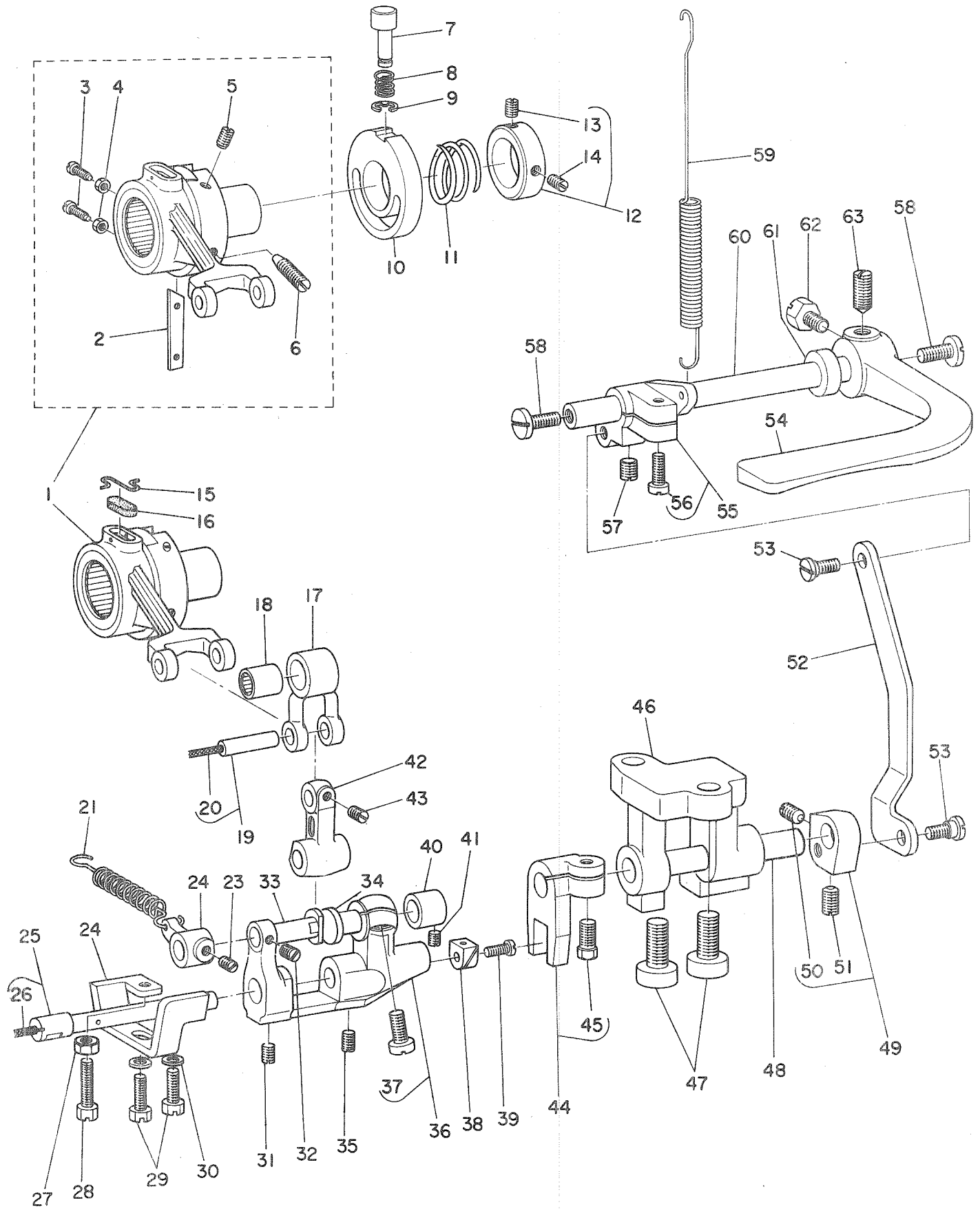
Note (注記) ◇01 Special order part (for fine thread)

◇02 This is a selective part, so please consult us beforehand when placing your order

特別注文部品(細糸用)

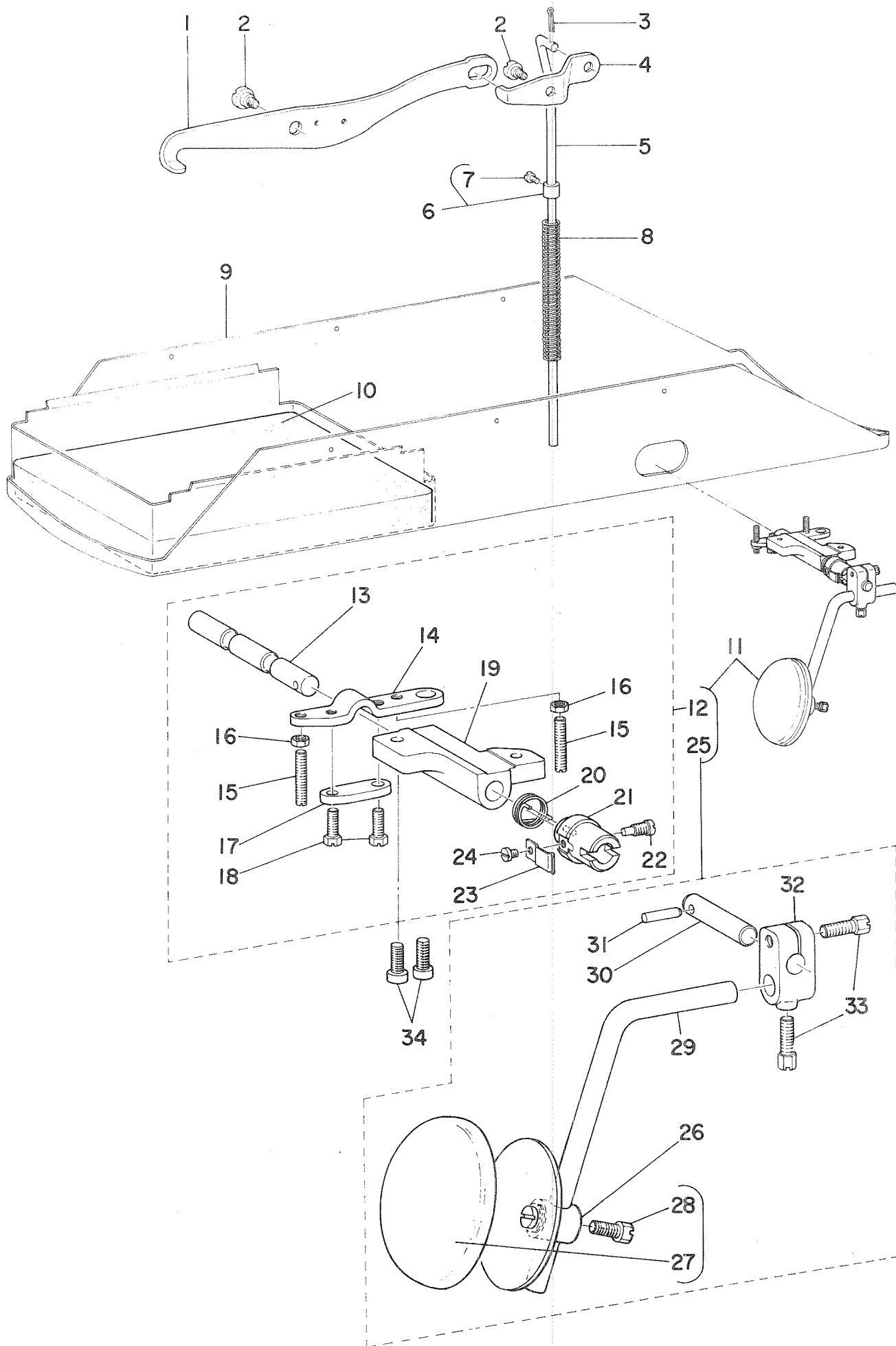
この部品は選択部品でありますので、ご注文の際はあらかじめ当方へお問い合わせ下さい。

6. REVERSE FEED CONTROL LEVER COMPONENTS
 送りレバー関係



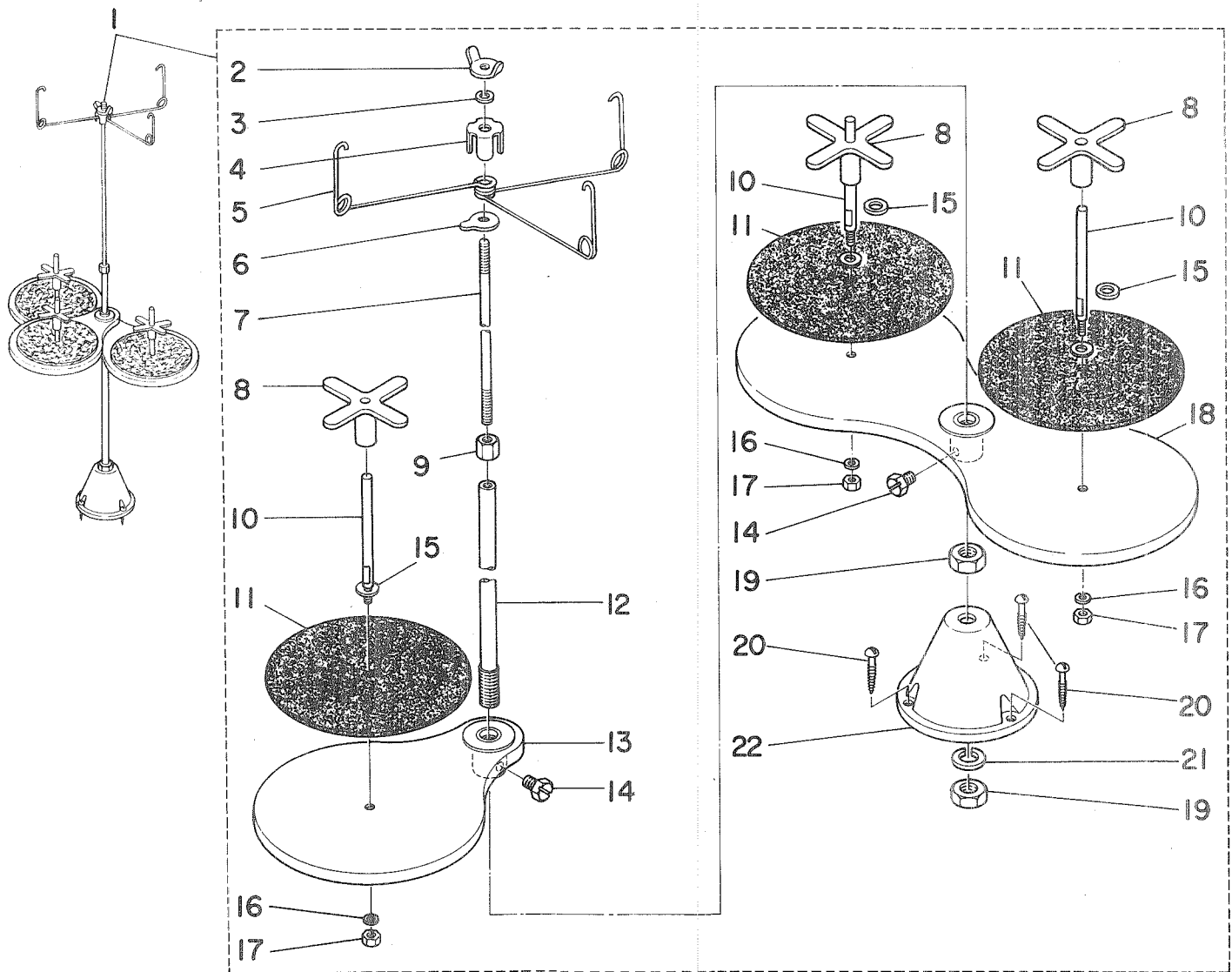
Ref. No.	Note 注記	Part No. 品番	Description	E. C. 変更年月	品名	Amt. Req. 数量
1		B1614-521-0A0	WORK CRANK CONNECTING ROD ASM.		オクリロツト クミ	1
2		B1622-057-000	FRICTION PLATE		オクリ チョ-セツ カミツリ	(1)
3	*	SS-8081210-TH	SCREW 1/8-44 L=11.5	D.02/82	SS-6081220-TP	-
4	*	SS-6081220-TP	SCREW 1/8-44 L=12	A.02/82	ヒラネシ 1/8-44 L=12	(2)
5		NS-6080210-SP	NUT 1/8-44		ロツカクナツ 1/8-44	(2)
6		SS-8151780-SP	SCREW 15/64-28 L=17.0		トメネシ 15/64-28 L=17	(1)
7		SS-8151770-SP	SCREW 15/64-28 L=17.0		トメネシ 15/64-28 L=17	(1)
8		B1636-055-000	FEED ECCENTRIC ADJUSTING KNOB		オシホタン	1
9		B1639-051-000	SPRING		オシホタン ハネ	1
10		RE-0500000-KO	SNAP RING 5		Eカトメフ 5	1
11		B1626-562-000	FEED ECCENTRIC GUIDE		オクリ チョ-セツ アンナイカ	1
12		B1624-055-000	FEED ECCENTRIC BODY SPRING		オクリ チョ-セツ ハネ	1
13		B1625-057-0A0	RETAINING COLLAR ASM.		オクリ チョ-セツ タイ ハネウケ クミ	1
14		SS-8110510-SP	SCREW 11/64-40 L=5		トメネシ 11/64-40 L=5	(1)
15		SS-8110750-SP	SCREW 11/64-40 L=6.5		トメネシ 11/64-40 L=6.5	(1)
16		B1213-012-000	FELT RETAINER		フェルト オケ	1
17		B1702-012-000	OIL FELT		フェルト	1
18		B1647-562-000	FEED REGULATING FORK LINK		オクリ チョ-セツ フタマタリンク	1
19		B1664-562-000	NEEDLE BEARING		フタマタリンク ニートル ショクウケ	1
20		B1646-562-0A0	FEED REGULATING LINK PIN ASM.		オクリ チョセツリンク ショク クミ	1
21		CQ-2020000-00	OIL WICK		ユシ	(0.1)
22		B2007-232-000	TENSION SPRING		ヒツハリハネ	1
23		B1647-122-000	SUSPENSION BRACKET A		ヒツハリ ハネカケ A	1
24		SS-8150710-SP	SCREW 15/64-28 L=7		トメネシ 15/64-28 L=7	1
25		B1667-521-000	FEED LIMITING PLATE		オクリ セイケコイタ	1
26		B1644-562-0A0	FEED REGULATING PIN ASM.		オクリ チョ-セツピン クミ	1
27		CQ-2020000-00	OIL WICK		ユシ	(0.1)
28		NS-6110530-SP	NUT 11/64-40		ロツカクナツ 11/64-40	1
29		SS-9111820-SP	SCREW 11/64-40 L=18		ロツカクホルツ 11/64-40 L=18	1
30		SS-9121340-CP	SCREW 3/16-28 L=13		ロツカクホルツ 3/16-28 L=13	2
31		WP-0480856-SP	WASHER 4.8X8.4X0.8		ヒラツカネ 4.8X8.4X0.8	2
32		SS-8110750-SP	SCREW 11/64-40 L=6.5		トメネシ 11/64-40 L=6.5	1
33		SS-8110520-TP	SCREW 11/64-40 L=4.5		トメネシ 11/64-40 L=4.5	1
34		B1642-562-000	FEED REGULATING ARM PIN		オクリ チョ-セツウチ ピン	1
35		B1641-562-000	FEED REGULATING ARM SHAFT		オクリ チョ-セツウチ ショク	1
36		SS-8110750-SP	SCREW 11/64-40 L=6.5		トメネシ 11/64-40 L=6.5	1
37		B1640-562-0A0	FEED REGULATING ARM ASM.		オクリ チョ-セツウチ クミ	1
38		SS-7151210-SP	SCREW 15/64-28 L=12		マルヒラネシ 15/64-28 L=12	(1)
39		B1414-155-000	NEEDLE BAR CONNECTING SLIDE BLOCK		カクコマ	1
40		SS-7090540-TP	SCREW 9/64-40 L=5		マルヒラネシ 9/64-40 L=5	1
41		B1643-562-000	BUSHING FOR ARM SHAFT		オクリ チョ-セツウチ ショク マタル	1
42		SS-8110510-SP	SCREW 11/64-40 L=5		トメネシ 11/64-40 L=5	1
43		B1645-562-000	FEED REGULATING LINK		オクリ チョ-セツリンク	1
44		SS-8110750-SP	SCREW 11/64-40 L=6.5		トメネシ 11/64-40 L=6.5	1
45		B1651-562-0A0	FEED CHANGING FORK ASM.		オクリ ヘンカンショク フタマタ クミ	1
46		SS-9151630-CP	SCREW 15/64-28 L=15.5		ロツカクホルツ 15/64-28	(1)
47		B1652-521-000	FEED CHANGING SHAFT BASE A		オクリ ヘンカンショク タイ A	1
48		SM-6081542-CP	SCREW M8X1.25 L=15		ロツカクアナホルツ M8 L=15	2
49		B1653-521-000	FEED CHANGING SHAFT		オクリ ヘンカンショク	1
50		B1654-521-0A0	FEED CHANGING ARM ASM.		オクリ ヘンカンショク クミ	1
51		SS-8151280-SP	SCREW 15/64-28 L=12.0		トメネシ 15/64-28 L=12	(1)
52		SS-8151150-SP	SCREW 15/64-28 L=10.5		トメネシ 15/64-28 L=10.5	(1)
53		B1657-521-000	FEED REGULATING ROD		オクリ チョ-セツ ロツト	1
54		SD-0640323-TP	HINGE SCREW D=6.35 H=3.2		タンネシ D=6.35 H=3.2	2
55		B1624-555-000	REVERSE FEED CONTROL LEVER		オクリレハ-	1
56		B1658-521-0A0	TENSION SPRING REGULATING ARM ASM.		ヒツハリハネカケ チョ-セツウチ クミ	1
57		SS-7121410-SP	SCREW 3/16-28 L=14		マルヒラネシ 3/16-28 L=14	(1)
58		SS-8151280-SP	SCREW 15/64-28 L=12.0		トメネシ 15/64-28 L=12	1
59		SS-7620750-SP	SCREW 3/16-32 L=6.5		マルヒラネシ 3/16-32 L=6.5	2
60		B1666-521-000	TENSION SPRING B		ヒツハリハネ B	1
61		B1660-521-000	REVERSE FEED CONTROL LEVER SHAFT		オクリ チョ-セツ レハ- ショク	1
62		B1662-562-000	COLLAR		オクリレハ- サカネ	1
63		SS-9660940-SP	SCREW 1/4-40 L=8.5		ロツカクホルツ 1/4-40 L=8.5	1
63		SS-8660970-TP	SCREW 1/4-40 L=8.5		トメネシ 1/4-40 L=8.5	1

7. KNEE LIFTER & OIL RESERVOIR COMPONENTS
膝上げ、油溜関係



Ref. No.	Note 注記	Part No. 品番	Description	E. C. 変更年月	品名	Amt. Req. 数量
1		B3409-053-000	KNEE LIFTER FRONT LEVER		ヒザアケ マイコ	1
2		SD-0790361-SP	HINGE SCREW D= 7.94 H= 3.6		タンネシ D=7.94 H=3.6	2
3		PD-0231100-0B	SPLIT PIN 2.3X11		ワリピン 2.3X11	1
4		B3410-051-000	KNEE LIFTER REAR LEVER		ヒザアケ ウシロ テコ	1
5		B3413-521-000	REAR LIFTING BAR		ウシロツリホ	1
6		CS-0510710-SC	THRUST COLLAR ASM. D=5.1 W=7		スラストウケ D=5.1 W=7 クミ	1
7		SS-7110540-SP	SCREW 11/64-40 L=5		マルヒラネシ 11/64-40 L= 5	(1)
8		B3414-051-000	REAR LIFTING BAR SPRING		ウシロ ツリホ オシハネ	1
9		B1839-521-0A0	OIL RESERVOIR ASM.		アブラタマリ クミ	1
10		B1841-521-000	OIL DRIP FELT		カマシクタイ モルトフクレン	1
11		B3431-521-0C0	KNEE LIFTER ASM.		ヒザアケ ソーチ クミ	1
12		B3431-521-0B0	KNEE DRIVING SHAFT BRACKET ASM.		ヒザアケ シクウチ クミ	(1)
13		B3426-521-000	KNEE PRESS ROD A		ヒザアテ ヨコシク A	(1)
14		B3425-521-000	ROTATING LEVER B		ヒザアケ カイテウチ B	(1)
15		SS-8153010-SP	SCREW 15/64-28 L=30		トメネシ 15/64-28 L=30	(2)
16		NS-6150310-SP	NUT 15/64-28		ロツカクナツト 15/64-28	(2)
17		B3424-521-000	ROTATING LEVER A		ヒザアケ カイテウチ A	(1)
18	*	SS-9151540-SP	SCREW 15/64-28 L=15.0	D.09/80	SS-9151540-SR	-
19	*	SS-9151540-SR	SCREW 15/64-28 L=15	A.09/80	ロツカクホルト 15/64-28 L=15	(2)
20		B3431-521-000	KNEE PRESS ROD BASE		ヒザアケ シクウチ	(1)
21		B3429-521-000	KNEE PRESS SPRING		ヒザアケ モトシハネ	(1)
22		B3430-521-000	KNEE PRESS JOINT		ヒザアケ ツキテ	(1)
23		SS-7151550-SP	SCREW 15/64-28 L=14.5		マルヒラネシ 15/64-28 L=14.5	(1)
24		B3428-521-000	PRESSER SPRING		ヒザアテシク オツイハネ	(1)
25		SS-7090510-SP	SCREW 9/64-40 L= 4.6		マルヒラネシ 9/64-40 L=4.6	(1)
26		B3427-521-0A0	KNEE PRESS ROD MOUNTING ARM ASM.		ヒザアテ タテシク トリツケウチ クミ	(1)
27		B3430-552-0A0	KNEE PRESS PLATE ASM.		ヒザアテイタ クミ	(1)
28		B3431-552-000-A	KNEE PRESS PLATE COVER		ヒザアテイタ カハ	(1)
29		SS-9661120-CP	SCREW 1/4-40 L=10.5		ロツカクホルト 1/4-40 L=10.5	(1)
30		B3419-122-000	KNEE LIFTER PLATE ROD		ヒザアテ クチシク	(1)
31		B3420-521-000	KNEE PRESS ROD B		ヒザアテ ヨコシク B	(1)
32		B3432-521-000	PIN		ヒザアテツキテ カンコウヒン	(1)
33		B3427-521-000	KNEE PRESS ROD MOUNTING ARM		ヒザアテ クチシク トリツケウチ	(1)
34		SS-9182010-SN	SCREW 9/32-20 L=20		ロツカクホルト 9/32-20 L=20	(2)
		SS-7151610-SP	SCREW 15/64-28 L=16		マルヒラネシ 15/64-28 L=16	2

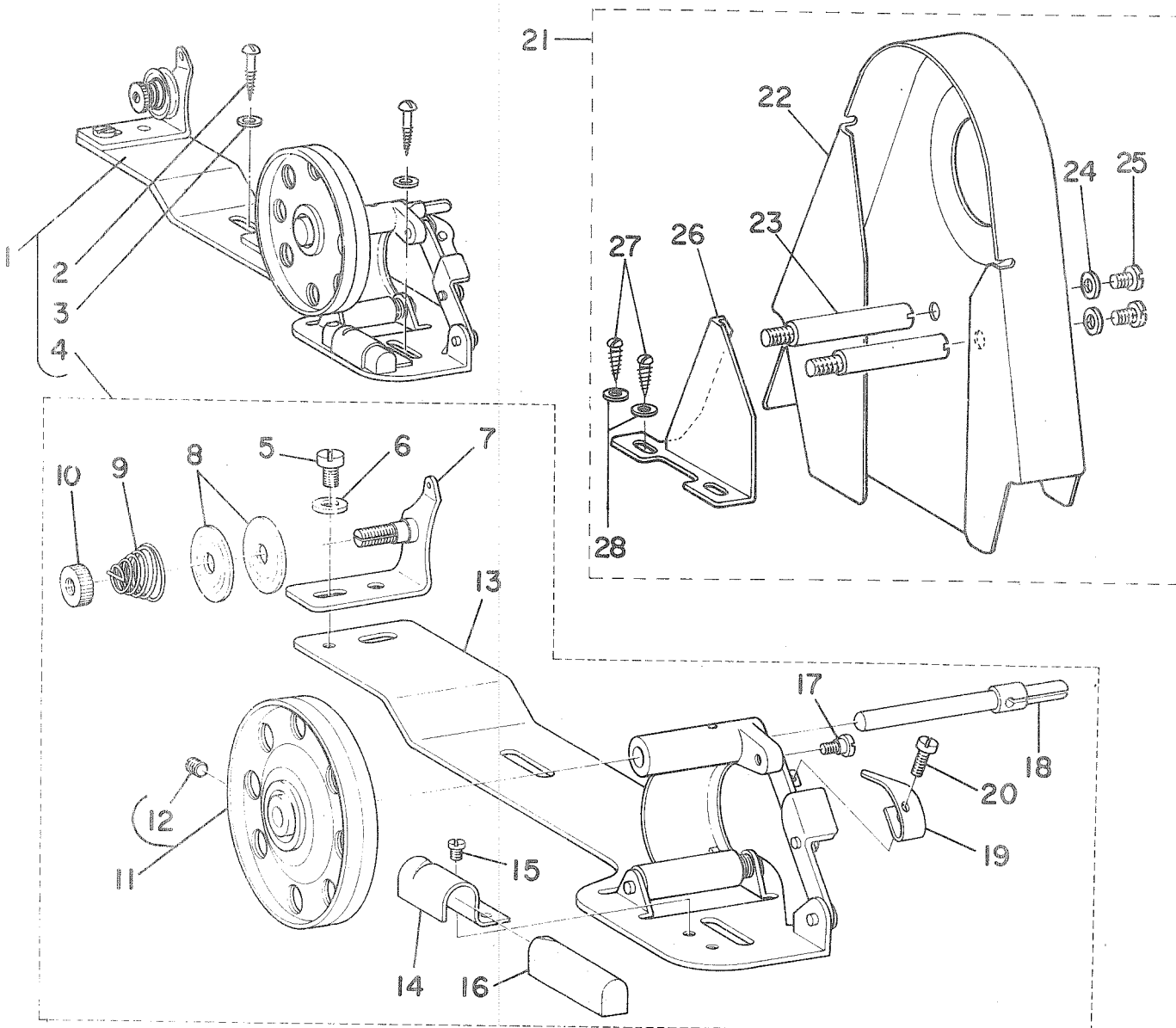
8. THREAD STAND UNIT COMPONENTS (SPECIAL ORDER PARTS)
糸立装置関係(特別注文部品)



Ref. No.	Note 注記	Part No. 品番	Description	E. C. 変更年月	品名	Amt. Req. 数量
1		B3301-051-0B0	THREAD STAND ASM.		イトタテ ソーチ	1
2		B3310-012-000	POSITION CUP SET SCREW		イトタテ イトアコナイ シメネジ	(1)
3		WS-0641560-KR	SPRING WASHER 6.4X11.9X1.5		ハネサカネ 6.4X11.9X1.5	(1)
4		B3309-012-000	POSITION CUP		イトタテ イトアコナイ マウリト	(1)
5		B3307-521-000	THREAD GUIDE		イトタテイトアコナイ	(3)
6		B3308-012-000	ROD WASHER		イトタテ イトアコナイウケ	(1)
7		B3306-012-000	SPOOL ROD		イトタテ ウエカン	(1)
8		B3312-012-000	SPOOL RETAINER		イトマキ フレト	(3)
9		NM-6061061-SE	NUT M6		ロツカクナツト M6 10X11.5X10	(1)
10		B3305-012-000	SPOOL PIN		イトマキ ウツホ	(3)
11		B3311-012-000	SPOOL REST CUSHION		イトマキウケ	(3)
12		B3302-012-000	SPOOL REST ROD		イトタテ シタカン	(1)
13		B3303-372-0A0	SPOOL REST ASM.		イトマキウケ クミ	1
14		SM-9061080-SE	SCREW M6 L=10		ロツカクネルト M6 L=10	(2)
15		WP-0560860-SE	WASHER 5.6X12X0.8		ヒラサカネ 5.6X12X0.8	(3)
16		WS-0531060-KR	SPRING WASHER 5.3X8.3X1		ハネサカネ 5.3X8.3X1	(3)
17		NS-6123881-SE	NUT 3/16-28		ロツカクナツト 3/16-28	(3)
18		B3303-012-0A0	SPOOL REST ASM.		イトマキウケ クミ	(1)
19		NM-6100663-SE	NUT M10		ロツカクナツト M10 392	(2)
20		SK-3452000-SE	WOOD SCREW D=4.5 L=20		マルモクネジ D=4.5 L=20	(3)
21		WS-1002560-KR	SPRING WASHER 10X18X2.5		ハネサカネ 10X18X2.5	(1)
22		B3301-012-000	SPOOL STAND		イトタテダイ	(1)

9. BELT COVER & THREAD WINDER COMPONENTS


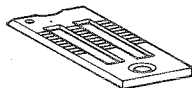
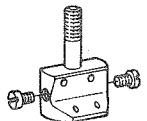
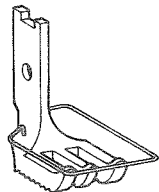

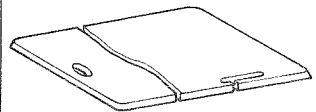


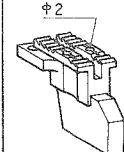
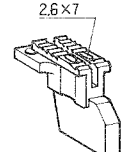
ベルトカバー、糸巻装置関係



Ref. No.	Note	Part No. 品番	Description	E. C. 変更年月	品名	Amt. Req. 数量
1		B3201-012-0B0	BOBBIN WINDER ASM.		イトマキ ソーチ	1
2		SK-3482000-SC	WOOD SCREW D=4.8 L=20		マルモクネジ [®] D=4.8 L=20	(2)
3		WP-0501016-SC	WASHER 5X10.5X1		ヒラサ [®] カネ 5X10.5X1	(2)
4		B3201-012-0A0	THREAD WINDER ASM.		イトマキ ソーチ	(1)
5		SS-7110820-SN	SCREW 11/64-40 L=7.5		マルヒラネジ [®] 11/64-40 L=7.5	(1)
6		WP-0501016-SC	WASHER 5X10.5X1		ヒラサ [®] カネ 5X10.5X1	(1)
7		B3223-012-0A0	THREAD TENSION BRACKET ASM.		イトマキ イトチヨ-シホ [®] タイ クミ	(1)
8		B3126-012-000	TENSION DISC		イトチヨ-シガラ	(2)
9		B3129-012-800	TENSION SPRING B		イトチヨ-シ ハ [®] B	(1)
10		B3125-012-000	THREAD TENSION STUD NUT		イトチヨ-シ ナツト	(1)
11		B3214-012-0A0	BOBBIN WINDER WHEEL ASM.		イトマキ [®] マ [®] マ [®] ヴ [®]	(1)
12		SS-8110510-SN	SCREW 11/64-40 L=5		トメネジ [®] 11/64-40 L=5	(1)
13		B3204-012-0A0	BOBBIN WINDER BASE ASM.		イトマキ [®] タイ クミ	(1)
14		B3229-012-000	BRAKE CLAMP		セイト [®] - [®] ハ [®] オ [®] イ [®] ク	(1)
15		SS-7110410-SN	SCREW 11/64-40 L=4		マルヒラネジ [®] 11/64-40 L=4	(1)
16		B3228-012-000	RUBBER BRAKE		セイト [®] - [®] ハ [®]	(1)
17		SD-0490261-SP	HINGE SCREW D=4.9 H=2.6		ダ [®] ツネジ [®] D=4.9 H=2.6	(1)
18		B3212-012-000	SPINDLE		イトマキ [®] シ [®] ク	(1)
19		B3217-012-000	STOP LATCH		ホ [®] ヒ [®] ツ [®] オ [®] ゴ [®] エ	(1)
20		SS-7081310-SN	SCREW 1/8-44 L=12.5		マルヒラネジ [®] 1/8-44 L=12.5	(1)
21		B8230-521-0A0	BELT COVER ASM.		ハ [®] ルトカ [®] ハ [®] - クミ	1
22		B8230-521-00A	BELT COVER		ハ [®] ルトカ [®] ハ [®] -	(1)
23		B8230-521-00B	BELT COVER SUPPORT STUD		ハ [®] ルトカ [®] ハ [®] - サ [®] ゴ [®] エ [®] ハ [®] -	(2)
24	*	WP-0650876-SD	WASHER 6.5X13X0.8	D.04/81	WP-0621016-SD	-
25	*	WP-0621016-SD	WASHER 6.2X13X1	A.04/81	ヒラサ [®] カ [®] ネ 6.2X13X1	(2)
26		SS-7150740-SP	SCREW 15/64-28 L=7		マルヒラネジ [®] 15/64-28 L=7	(2)
27		B8230-521-00C	BELT COVER AUXILIARY PLATE		ハ [®] ルトカ [®] ハ [®] - ホ [®] シ [®] ヨ [®] イ [®] ク	(1)
28		SK-3482500-SC	WOOD SCREW D=4.8 L=25		マルモクネジ [®] D=4.8 L=25	(2)
		WP-0501016-SC	WASHER 5X10.5X1		ヒラサ [®] カ [®] ネ 5X10.5X1	(2)

10. TABLE OF EXCHANGING GAUGE PARTS

交換ゲージ部品一覧表

	A	B	C	D	E	F	G	H	I	
										
	Needle Gauge (2)	Throat Plate	Needle Clam asm.	Presser Foot asm	Walking Foot asm	Bed Slide, Left	Bed Slide, Right	Feed Dog	Feed Dog	Feed Dog
	針 幅	針 板	針 留(細)	押工外足(細)	押工中足(細)	滑り板(左)	滑り板(右)	送り歯	送り歯	送り歯
1	$\frac{3}{16}$ (4.8mm)	BI109-521-D00	BI402-520-DA0	BI525-521-DA0	BI470-521-DA0	BI112-512-C00	BI113-512-C00	BI613-521-D0A	BI613-521-D0B	BI613-521-D00
2	$\frac{1}{4}$ (6.4mm)	BI109-521-F00	BI402-520-FA0	BI525-520-FA0	BI470-521-FA0			BI613-521-F0A	BI613-521-F0B	BI613-521-F00
3	$\frac{3}{8}$ (9.5mm)	BI109-521-K00	BI402-520-KA0	BI525-520-KA0	BI470-521-KA0	BI112-512-E00	BI113-512-E00	BI613-521-K0A	BI613-521-K0B	BI613-521-K00
4	$\frac{1}{2}$ (12.7mm)	BI109-521-L00	BI402-520-LA0	BI525-521-LA0	BI470-521-LA0	BI112-512-F00	BI113-512-F00	BI613-521-L0A	BI613-521-L0B	BI613-521-L00
5	$\frac{5}{8}$ (15.9mm)	BI109-521-M00	BI402-520-MA0	BI525-521-MA0	BI470-521-MA0	BI112-512-G00	BI113-512-G00	BI613-521-M0A	BI613-521-M0B	BI613-521-M00
6	$\frac{3}{4}$ (19.0mm)	BI109-521-N00	BI402-520-NA0	BI525-520-NA0	BI470-521-NA0	BI112-512-H00	BI113-512-H00	BI613-521-N0A	BI613-521-N0B	BI613-521-N00
7	$\frac{5}{16}$ (7.9mm) <small>standard 標準</small>	BI109-521-H00	BI402-520-HA0	BI525-520-HA0	BI470-521-HA0	BI112-512-D00	BI113-512-D00	BI613-521-H0A	BI613-521-H0B	BI613-521-H00

NUMERICAL INDEX OF PARTS

索引

Part No. 品番	Page 頁	Ref. No.	Part No. 品番	Page 頁	Ref. No.	Part No. 品番	Page 頁	Ref. No.	Part No. 品番	Page 頁	Ref. No.
EXCLUSIVE PARTS "B" 専用部品 "B"			B1311-055-000	4	57	B1607-051-000	6	50	B1822-563-000	10	18
B1103-051-000	2	20	B1312-055-000	10	43	B1609-051-000	6	41	B1823-051-0A0	10	15
B1104-051-000	2	26	B1313-055-000	10	46	B1613-521-00A	17	1-G	B1824-563-000	10	9
B1109-521-000	17	1-A	B1314-055-000	4	51	B1613-521-00B	17	1-H	B1830-521-HA0	10	7
B1109-521-F00	17	2-A	B1314-057-000	10	47	B1613-521-000	17	1-I	B1830-521-0A0	10	1
B1109-521-G00	2	63	B1401-518-000	6	4	B1613-521-F0A	17	2-G	B1837-521-0A0	10	2
B1109-521-H00	2	25	B1402-520-DA0	17	1-B	B1613-521-F0B	17	2-H	B1837-521-00A	10	3
B1109-521-H00	17	9-A	B1402-520-FA0	17	2-B	B1613-521-F00	17	2-I	B1837-521-00B	10	4
B1109-521-K00	17	3-A	B1402-520-HA0	6	24	B1613-521-G0B	6	59	B1838-521-000	2	41
B1109-521-L00	17	4-A	B1402-520-HA0	17	9-B	B1613-521-H0A	6	30	B1839-521-0A0	14	9
B1109-521-M00	17	5A	B1402-520-KA0	17	3-B	B1613-521-H0A	17	9-G	B1840-051-0A0	10	40
B1109-521-N00	17	6-A	B1402-520-LA0	17	4-B	B1613-521-H0B	6	29	B1841-521-000	14	10
B1109-521-Q00	17	8-A	B1402-520-MA0	17	5B	B1613-521-H0B	17	9-H	B1843-563-000	10	25
B1110-051-0A0	2	37	B1402-520-NA0	17	6-B	B1613-521-H00	6	27	B1844-521-000	2	40
B1110-051-000	2	39	B1408-051-000	4	8	B1613-521-H00	17	9-I	B1905-520-0C0	4	1
B1111-051-0A0	2	38	B1411-521-0A0	6	5	B1613-521-K0A	17	3-G	B1905-520-000	4	2
B1112-512-C00	17	1-E	B1412-051-000	6	7	B1613-521-K0B	17	3-H	B1906-051-0A0	4	3
B1112-512-C00	17	2-E	B1414-155-000	12	38	B1613-521-K00	17	3-I	B1907-057-0A0	4	5
B1112-512-D00	2	24	B1420-518-000	6	3	B1613-521-L0A	17	4G	B2007-232-000	12	21
B1112-512-D00	17	9-E	B1421-051-000	6	1	B1613-521-L0B	17	4H	B3101-053-000	2	1
B1112-512-E00	17	3-E	B1423-051-000	2	21	B1613-521-L00	17	4I	B3106-019-000	2	2
B1112-512-F00	17	4E	B1425-051-0A0	6	10	B1613-521-M0A	17	5G	B3114-521-000	2	49
B1112-512-G00	17	5-E	B1429-051-0A0	6	12	B1613-521-M0B	17	5H	B3121-521-0A0	2	43
B1112-512-H00	17	6-E	B1431-520-0A0	6	13	B1613-521-M00	17	5I	B3122-521-000	2	62
B1112-512-J00	17	7-E	B1434-051-0A0	6	15	B1613-521-N0A	17	6-G	B3123-520-000	2	58
B1112-512-K00	17	8-E	B1435-051-0A0	6	20	B1613-521-N0B	17	6-H	B3124-051-000	2	47
B1113-512-C00	17	1-F	B1437-051-000	6	9	B1613-521-N00	17	6-I	B3124-521-0A0	2	46
B1113-512-C00	17	2-F	B1438-051-0A0	6	8	B1613-521-Q0A	17	8-G	B3125-012-000	2	55
B1113-512-D00	2	30	B1455-053-000	8	33	B1613-521-Q0B	17	8-H	B3125-012-000	16	10
B1113-512-D00	17	9-F	B1456-053-000	8	34	B1613-521-Q00	17	8-I	B3126-012-000	16	8
B1113-512-E00	17	3-F	B1457-055-000	8	28	B1614-521-0A0	12	1	B3126-051-000	2	32
B1113-512-F00	17	4F	B1458-053-000	8	32	B1616-562-0A0	6	45	B3127-051-000	2	51
B1113-512-G00	17	5-F	B1459-053-0AB	8	29	B1622-057-000	12	2	B3128-520-000	2	59
B1113-512-H00	17	6-F	B1459-053-00A	8	25	B1624-055-000	12	11	B3129-012-000	16	9
B1113-512-J00	17	7-F	B1460-053-0A0	8	10	B1624-555-000	12	54	B3129-053-000	2	54
B1113-512-K00	17	8-F	B1460-053-00A	8	11	B1625-057-0A0	12	12	B3131-051-000	2	48
B1114-051-000	2	10	B1460-053-00B	8	13	B1626-562-000	12	10	B3132-051-000	2	53
B1128-051-000	2	14	B1461-521-0A0	8	15	B1636-055-000	12	7	B3134-521-000	2	44
B1128-522-000	2	14	B1462-053-000	8	16	B1639-051-000	10	45	B3137-521-0A0	2	56
B1129-521-000	2	16	B1465-053-000	8	24	B1639-051-000	12	8	B3138-051-000	2	18
B1130-521-0A0	2	31	B1466-053-0A0	8	49	B1640-562-0A0	12	36	B3201-012-0A0	16	4
B1130-521-000	2	32	B1467-053-0A0	8	45	B1641-562-000	12	34	B3201-012-0B0	16	1
B1131-521-000	2	33	B1468-053-000	8	46	B1642-562-000	12	33	B3204-012-0A0	16	13
B1132-521-000	2	34	B1469-053-000	8	44	B1643-562-000	12	40	B3212-012-000	16	18
B1140-051-000	2	3	B1470-521-DA0	17	1-D	B1644-562-0A0	12	25	B3214-012-0A0	16	11
B1150-051-000	2	11	B1470-521-FA0	17	2-D	B1645-562-000	12	42	B3217-012-000	16	19
B1152-051-000	2	13	B1470-521-HA0	8	51	B1646-562-0A0	12	19	B3223-012-0A0	16	7
B1155-053-000	2	8	B1470-521-HA0	17	9-D	B1647-122-000	12	22	B3228-012-000	16	16
B1157-009-0A0	2	29	B1470-521-KA0	17	3-D	B1647-562-000	12	17	B3229-012-000	16	14
B1158-563-000	2	5	B1470-521-LA0	17	4-D	B1648-562-0A0	6	47	B3301-012-000	15	22
B1202-051-0A0	4	21	B1470-521-MA0	17	5-D	B1651-562-0A0	12	44	B3301-051-0B0	15	1
B1203-051-000	4	20	B1470-521-NA0	17	6-D	B1652-521-000	12	46	B3302-012-000	15	12
B1205-051-000	4	18	B1470-521-QA0	17	8-D	B1653-521-000	12	48	B3303-012-0A0	15	18
B1206-051-000	4	11	B1501-040-000	8	3	B1654-521-0A0	12	49	B3303-372-0A0	15	13
B1207-051-0A0	4	14	B1502-051-000	8	1	B1657-521-000	12	52	B3305-012-000	15	10
B1210-051-0A0	4	9	B1503-051-A00	8	4	B1658-521-0A0	12	55	B3306-012-000	15	7
B1213-012-000	8	41	B1503-051-B00	8	21	B1660-521-000	12	60	B3307-521-000	15	5
B1213-012-000	12	15	B1504-051-0A0	8	6	B1662-562-000	12	61	B3308-012-000	15	6
B1214-019-000	4	29	B1505-053-000	8	48	B1664-562-000	12	18	B3309-012-000	15	4
B1214-019-000	4	47	B1507-051-0A0	8	17	B1666-521-000	12	59	B3310-012-000	15	2
B1216-051-0A0	4	38	B1507-562-0A0	8	17	B1667-521-000	12	24	B3311-012-000	15	11
B1216-051-000	4	39	B1509-051-000	2	9	B1702-012-000	8	42	B3312-012-000	15	8
B1217-051-0A0	4	40	B1512-051-000	8	19	B1702-012-000	12	16	B3409-053-000	14	1
B1218-051-000	4	43	B1515-051-000	8	20	B1801-521-000	10	50	B3410-051-000	14	4
B1219-051-000	4	42	B1525-520-FA0	17	2-C	B1802-051-0A0	10	21	B3413-521-000	14	5
B1219-051-000	10	57	B1525-520-HA0	8	23	B1804-051-000	10	51	B3414-051-000	14	8
B1220-562-0A0	4	27	B1525-520-KA0	17	9-C	B1807-051-0A0	10	54	B3419-122-000	14	29
B1227-520-000	4	35	B1525-520-NA0	17	3-C	B1807-051-000	10	55	B3420-521-000	14	30
B1230-051-000	4	22	B1525-521-DA0	17	6-C	B1807-512-000	10	53	B3424-521-000	14	17
B1233-012-000	4	34	B1525-521-LA0	17	1-C	B1808-051-000	10	56	B3425-521-000	14	14
B1301-051-000	4	45	B1525-521-QA0	17	4-C	B1809-051-000	10	58	B3426-521-000	14	13
B1302-051-000	4	30	B1525-521-HA0	17	5C	B1810-520-000	10	29	B3427-521-0A0	14	25
B1303-055-AA0	4	46	B1525-521-QA0	17	8-C	B1811-563-000	10	42	B3427-521-000	14	32
B1303-055-A00	4	48	B1601-521-000	6	54	B1814-563-000	10	17	B3428-521-000	14	23
B1305-055-000-A	4	53	B1602-521-0A0	6	36	B1815-563-000	10	32	B3429-521-000	14	20
B1307-055-000	4	52	B1602-521-000	6	37	B1816-051-0A0	10	37	B3430-521-000	14	21
B1308-055-000	4	56	B1603-521-0A0	6	52	B1817-051-0A0	10	34	B3430-552-0A0	14	26
B1309-055-000	4	55	B1604-012-0A0	6	55	B1818-051-000	10	33	B3431-521-0B0	14	12
B1310-055-000	4	50	B1604-051-000	6	38	B1820-051-000	10	14	B3431-521-0C0	14	11
			B1605-051-000	6	31	B1821-051-0A0	10	12	B3431-521-000	14	19

NUMERICAL INDEX OF PARTS

索引

Part No. 品番	Page 頁	Ref. No.	Part No. 品番	Page 頁	Ref. No.	Part No. 品番	Page 頁	Ref. No.	Part No. 品番	Page 頁	Ref. No.
B3431-552-000-A	14	27	SD-0640323-TP	12	53	SS-8150580-SP	10	41			
B3432-521-000	14	31	SD-0790361-SP	14	2	SS-8150710-SP	4	41			
B3501-051-000	2	7	SD-0790801-SP	6	17	SS-8150710-SP	10	30			
B3542-581-000	10	20	SD-0800481-SP	8	8	SS-8150710-SP	12	23			
B8230-521-0A0	16	21	SD-0801601-SP	8	47	SS-8150750-SP	10	60			
B8230-521-00A	16	22	SD-095080A-SP	6	22	SS-8151150-SP	4	7			
B8230-521-00B	16	23				SS-8151150-SP	4	19			
B8230-521-00C	16	26	SCREW		ネジ	SS-8151150-SP	4	44			
B9117-563-000	10	8	SK-3452000-SE	15	20	SS-8151150-SP	6	51			
OIL WICK		油心	SK-3482000-SC	16	2	SS-8151150-SP	8	2			
CQ-2020000-00	4	6	SK-3482500-SC	16	27	SS-8151150-SP	8	5			
CQ-2020000-00	6	16	SM-6081542-CP	12	47	SS-8151150-SP	10	31			
CQ-2020000-00	6	23	SM-9061080-SE	15	14	SS-8151150-SP	12	51			
CQ-2020000-00	6	48	SS-2040210-SH	10	6	SS-8151160-SP	6	2			
CQ-2020000-00	8	30	SS-2090710-SP	2	17	SS-8151230-SP	4	28			
CQ-2020000-00	8	50	SS-2090710-SP	2	36	SS-8151230-SP	10	39			
CQ-2020000-00	10	13	SS-2110920-TP	2	28	SS-8151280-SP	12	50			
CQ-2020000-00	10	16	SS-3090610-SP	2	4	SS-8151280-SP	12	57			
CQ-2020000-00	10	22	SS-5080710-SP	6	32	SS-8151770-SP	12	6			
CQ-2020000-00	12	20	SS-6080810-SP	2	57	SS-8151780-SP	4	37			
CQ-2520000-00	4	4	SS-6081210-SP	6	34	SS-8151780-SP	10	48			
CQ-2520000-00	4	23	SS-6081220-TP	12	3	SS-8151780-SP	12	5			
CQ-2520000-00	6	56	SS-6090410-TP	6	25	SS-8152030-SP	4	36			
CQ-3030000-00	4	10	SS-6090620-SP	10	11	SS-8152030-SP	6	42			
CQ-3030000-00	4	15	SS-6090630-SP	2	27	SS-8152030-SP	10	23			
THRUST COLLAR		スラストカラー	SS-6090910-TP	8	22	SS-8152030-SP	10	61			
CS-0510710-SC	14	6	SS-6110610-TP	2	42	SS-8152080-SP	10	49			
CS-0640660-SH	6	57	SS-6110710-TP	8	52	SS-8153010-SP	14	15			
CS-1401010-SC	6	43	SS-6111140-SP	8	26	SS-8620610-SP	6	35			
EXCLUSIVE PARTS "D" 専用部品 "D"			SS-6151440-SP	6	14	SS-8660530-TP	4	25			
D1201-055-B00	4	33	SS-6151920-SP	6	21	SS-8660530-TP	10	35			
D1450-055-BA0	4	24	SS-6151920-SP	10	52	SS-8660670-SP	10	36			
D1453-055-B00	8	39	SS-6153040-SP	10	26	SS-8660830-TP	10	38			
D1454-055-BA0	8	35	SS-6560250-SH	10	5	SS-8660970-TP	4	26			
D1455-055-B00	8	38	SS-6560250-TH	10	5	SS-8660970-TP	12	63			
D1456-055-B00	8	37	SS-6580752-TP	6	28	SS-8680540-SP	4	12			
D1457-055-B00	8	40	SS-7081310-SN	16	20	SS-8680730-SP	4	17			
D1458-055-B00	8	43	SS-7090510-SP	14	24	SS-8681650-TP	4	13			
NEEDLE		針	SS-7090520-SP	2	19	SS-9111010-SP	2	23			
MDP-170B2300	6	26	SS-7090540-TP	12	39	SS-9111820-SP	12	28			
NUT		ナット	SS-7090910-SP	6	6	SS-9121340-CP	12	29			
NM-6061061-SE	15	9	SS-7090910-SP	8	7	SS-9151440-CP	6	40			
NM-6100663-SE	15	19	SS-7091310-SP	8	18	SS-9151540-SP	14	18			
NS-6060350-SP	2	50	SS-7110410-SN	16	15	SS-9151540-SR	14	18			
NS-6080210-SP	6	33	SS-7110540-SP	14	7	SS-9151630-CP	12	45			
NS-6080210-SP	12	4	SS-7110720-SP	2	60	SS-9182010-SN	14	33			
NS-6110310-SP	8	27	SS-7110820-SN	16	5	SS-9660940-SP	12	62			
NS-6110420-SP	10	19	SS-7111310-SP	8	14	SS-9661120-CP	14	28			
NS-6110420-SP	10	24	SS-7111310-TP	6	53						
NS-6110530-SP	8	43	SS-7111410-SP	6	46	PLUG		止メ栓			
NS-6110530-SP	12	27	SS-7121410-SP	12	56	TA-0570601-M0	4	15-1			
NS-6123881-SE	15	17	SS-7150740-SP	2	6	WASHER		座金			
NS-6150310-SP	14	16	SS-7150740-SP	16	25	WP-0371016-SD	10	10			
NS-6160520-SP	6	18	SS-7151210-SP	12	37	WP-0480856-SP	2	22			
NS-6620310-SP	6	11	SS-7151550-SP	14	22	WP-0480856-SP	12	30			
NS-6660430-SP	8	31	SS-7151610-SP	14	34	WP-0501016-SC	16	3			
NS-6700420-SP	6	19	SS-7161640-SP	8	36	WP-0501016-SC	16	6			
PIN		ピン	SS-7620750-SP	12	58	WP-0501016-SC	16	28			
PD-0231100-0B	14	3	SS-7661110-TH	4	58	WP-0560860-SE	15	15			
PS-0200102-KH	10	44	SS-7681750-TP	4	16	WP-0621016-SD	16	24			
PT-0201200-S0	8	12	SS-7681750-TP	4	32	WP-0650876-SD	16	24			
SNAP RING		止メ輪	SS-7762840-SP	10	28	WP-0651056-SD	8	9			
RE-0500000-K0	12	9	SS-8081210-TH	6	34	WP-0753016-SZ	10	27			
HINGE SCREW		段ネジ	SS-8081210-TH	12	3	WS-0531060-KR	15	16			
SB-1150002-00	4	42	SS-8090410-SP	4	49	WS-0641560-KR	15	3			
SB-1150002-00	10	57	SS-8090410-TP	6	58	WS-0651510-KP	6	39			
SD-0380551-SL	2	35	SS-8090530-TP	10	59	WS-1002560-KR	15	21			
SD-0470281-SP	2	45	SS-8110510-SN	16	12						
SD-0490261-SP	16	17	SS-8110510-SP	2	15						
SD-0630241-SD	2	12	SS-8110510-SP	12	13						
SD-0640322-TP	4	54	SS-8110510-SP	12	41						
			SS-8110520-TP	6	49						
			SS-8110520-TP	12	32						
			SS-8110750-SP	12	14						
			SS-8110750-SP	12	31						
			SS-8110750-SP	12	35						
			SS-8110750-SP	12	43						
			SS-8111251-SP	2	61						
			SS-8150410-SP	6	44						

JUKI

JUKI CORPORATION

HEAD OFFICE
2-1, 8-CHOME, KOKURYO-CHO,
CHCFU-CITY, TOKYO, JAPAN

BUSINESS OFFICE
23-3, KABUKI-CHO 1-CHOME,
SHINJUKU-KU, TOKYO 160, JAPAN

CABLE : JUKI TOKYO
TELEX : J22967, 232-2301
PHONE : 03(205)1188, 1189, 1190

JUKI 株式会社

〒182 東京都調布市国領町8-2-1
TEL. 03-480-1111(代表)
工業製品販売部
TEL. 03-480-1113(ダイヤルイン)

