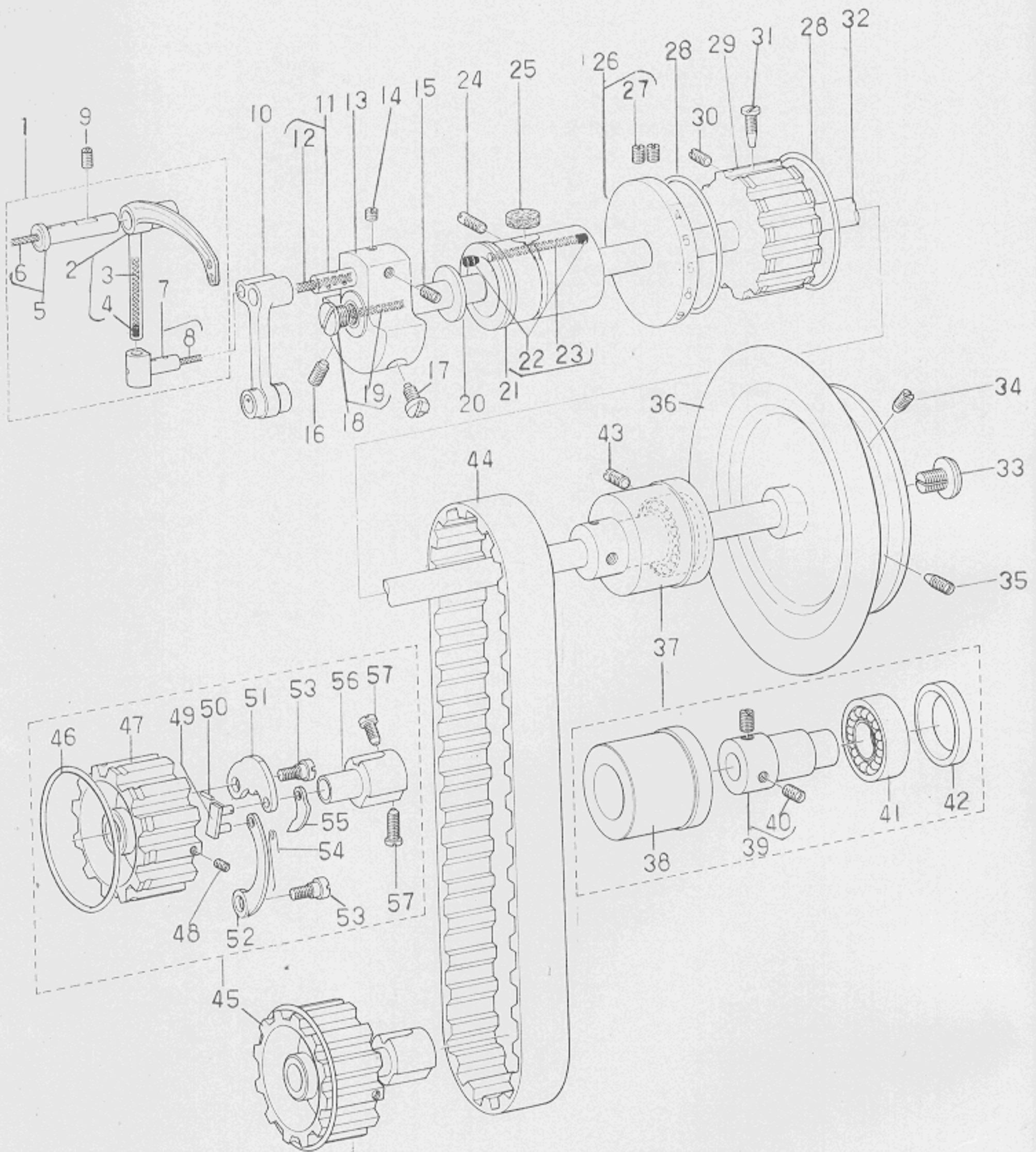
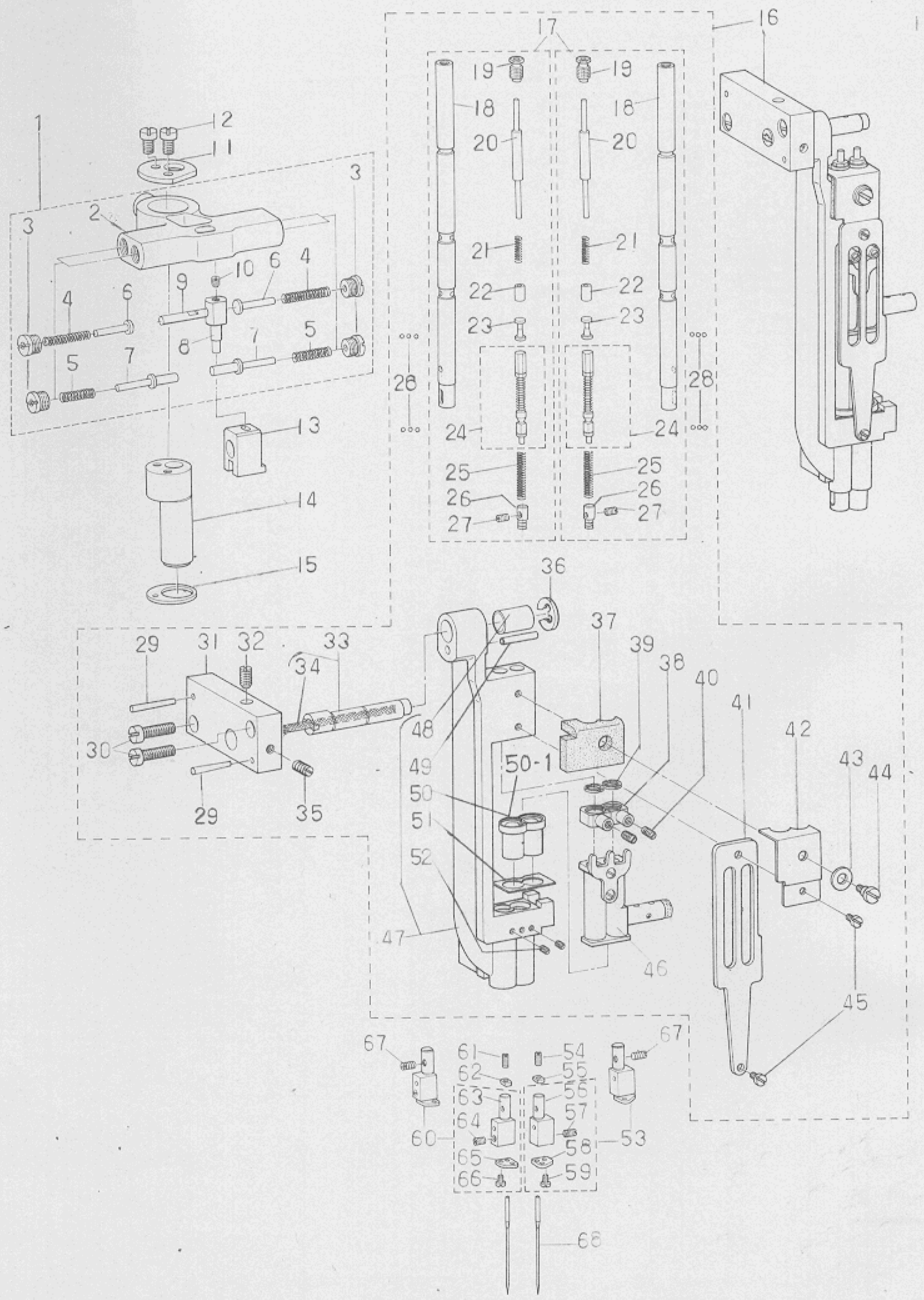


1		FRAME & MISCELLANEOUS COVER COMPONENTS		頭部外被関係	
Ref. No.	Note	Part No.	Description	E. C. 変更年月	Amt. Req. 個数
1		B1114-527-0A0	SILICON OIL LUBRICANT UNIT		1
2		B1166-481-000	SILICON OIL FELT		(2)
3		B1162-481-000	SILICON OIL FELT		(5)
4		B1167-481-000	SILICON THREAD GUIDE		(1)
5		B1187-552-000	RUBBER PLUG		(1)
6		B1114-527-000	SILICON LUBRICATOR SUPPORT PLATE		(1)
7		WZ-0641510-KP	WASHER		(1)
8		SD-0640321-SP	HINGE SCREW A D= 6.35 H= 3.2		(1)
9		B1161-481-000-A	SILICON OIL CASE		(1)
10		B1168-481-000	SCREW		(1)
11		SS-7621040-SP	SCREW 3/16-32 L= 9.5		1
12		SS-6621210-SP	SCREW 3/16-32 L=13		2
13		B1158-526-000	THREAD TAKE-UP LEVER COVER		1
14		SS-7150740-SP	SCREW 15/64-28 L= 7.0		2
15		B3501-051-000	OIL FILTER SLEEVE		1
16		B1509-051-000	ADJUSTING SCREW		1
17		B1150-051-000	TOP COVER		1
18		B1152-051-000	WASHER		1
19		SD-0630241-SD	HINGE SCREW D= 6.30 H= 2.4		1
20	*	B1128-522-000	THREE HOLE THREAD EYELET		2
21		SS-8110510-SP	SCREW 11/64-40 L= 5.0		2
22		B1129-521-000	FRAME THREAD GUIDE UPPER		1
23		SS-2090710-SP	SCREW 9/64-40 L= 7.0		2
24		SS-8111610-SP	SCREW 11/64-40 L=15.5		1
25		B3122-521-000	TENSION RELEASE BAR		1
26		B3138-512-000	TAKE-UP SPRING ADJUSTING PLATE		1
27		SS-7090520-SP	SCREW 9/64-40 L= 4.5		1
28		B1140-526-000	TAKE-UP OIL SPLASHER		1
29		SS-3090610-SP	SCREW 9/64-40 L= 6.0		1
30		B3103-526-000	FACE PLATE		1
31		WZ-0520550-KF	SPRING WASHER 5.2X10.0X0.5		1
32		SD-0450211-SP	HINGE SCREW D= 4.50 H= 2.1		1
33		B3106-019-000	SCREW		1
34		B1112-512-D00	BED SLIDE, LEFT		1
35		B1423-051-000	NEEDLE BAR FRAME GUIDE		1
36		WP-0480856-SP	WASHER 4.8X8.4X0.8		1
37		SS-9111010-SP	BOLT 11/64-40 L= 9.5		1
38		SS-6090630-SP	SCREW 9/64-40 L= 6.0		1
39		B1104-051-000	THROAT PLATE PIN		1
40		B1109-521-H00	THROAT PLATE 5/16		1
41		SS-2110920-TP	SCREW 11/64-40 L= 8.5		1
42		NS-6620310-SP	NUT 3/16-32		1
43	*	B1157-009-0A0	OIL CUP ASM.		1
44		B1113-512-D00	BED SLIDE, RIGHT		1
45		B1130-521-0A0	THREAD GUIDE ASM.		1
46		B1130-521-000	THREAD GUIDE		(1)
47		B1131-521-000	THREAD PRESSER PLATE		(1)
48		B1132-521-000	THREAD PRESSER PLATE SPRING		(1)
49		SD-0380551-SL	HINGE SCREW D= 3.80 H= 5.5		(1)
50		SS-2090710-SP	SCREW 9/64-40 L= 7.0		2
51		B1110-051-0A0	BED SLIDE ASM.		1
52		B1111-051-0A0	BED THROAT SPRING ASM.		(1)
53		B1110-051-000	BED SLIDE		(1)
54		B1844-521-000	HOOK OIL SHIELD B		1
55		B1838-521-000	HOOK OIL SHIELD A		1
56		SS-6110610-TP	SCREW 11/64-40 L=6.0		4



Ref. No.
1
2
3
4
5
6
7
8
9
10
11
12
13
14
15
16
17
18
19
20
21
22
23
24
25
26
27
28
29
30
31
32
33
34
35
36
37
38
39
40
41
42
43
44
45
46
47
48
49
50
51
52
53
54
55
56
57

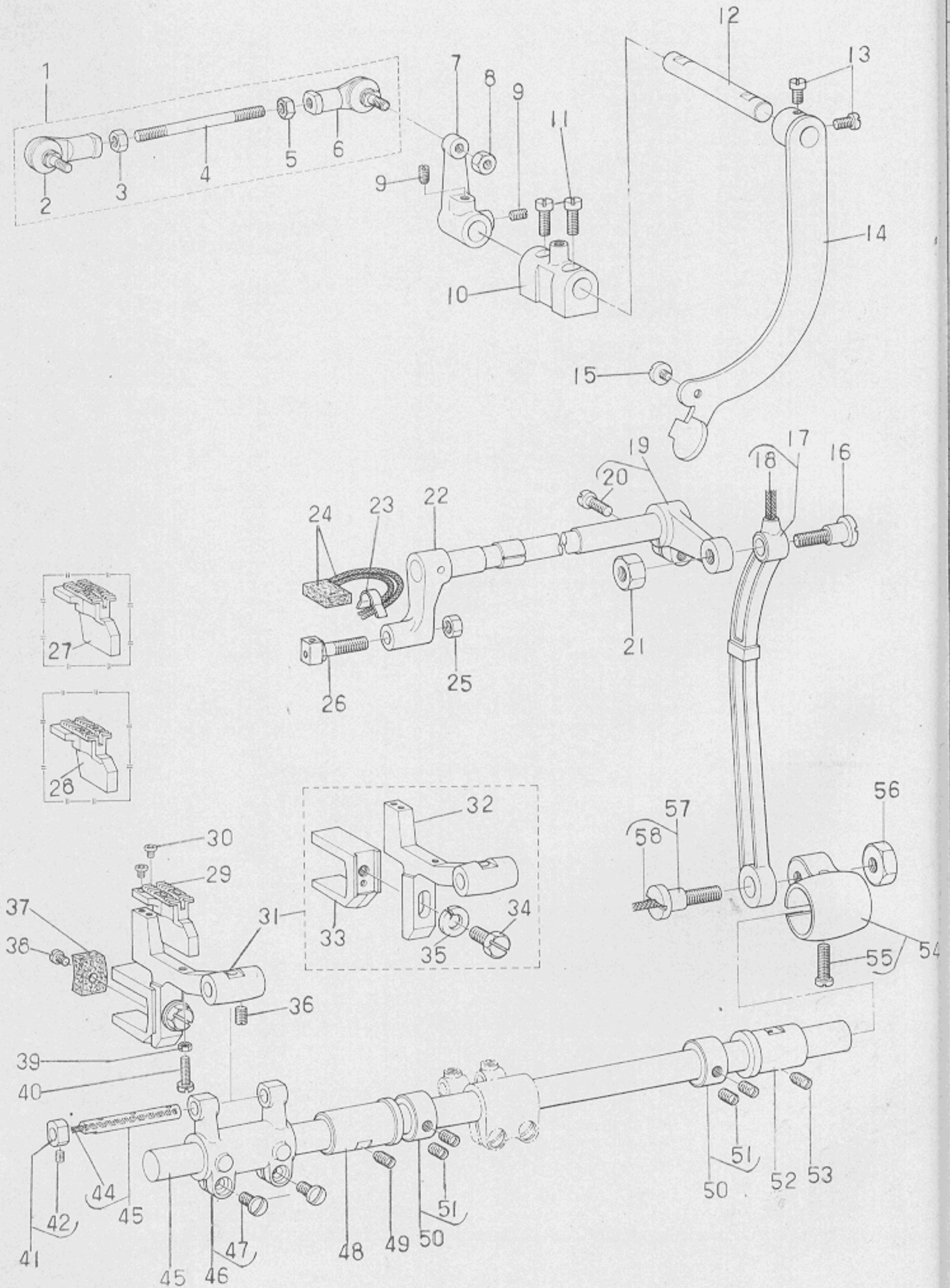
Ref. No.	Note 注記	Part No. 品番	Description	E. C. 変更年月	品名	Amt. Req. 個数
1		B1905-526-0B0	THREAD TAKE-UP LEVER ASM.		テンション クミ	1
2		B1905-526-0A0	THREAD TAKE-UP LEVER ASM.		テンション クミ	(1)
3		CQ-2520000-00	OIL WICK		オイル	(0,1)
4		TA-0290301-M0	PLUG 2.9X3.2 L=3.0		トメピン 2.9X3.2 L=3	(1)
5		B1906-526-0A0	THREAD TAKE-UP LEVER PIN ASM.		テンション ガワシク クミ	(1)
6		CQ-2520000-00	OIL WICK		オイル	(0,1)
7		B1907-526-0A0	THRUST PIN		テンション スライトク クミ	(1)
8		CQ-2020000-00	OIL WICK		オイル	(0,1)
9		SS-8151150-SP	SCREW 15/64-28 L=10.5		マルヒラネジ 15/64-28 L=10.5	1
10		B1408-526-000	NEEDLE BAR CRANK ROD		ハリネジ - クランクロッド	1
11		B1210-526-0A0	NEEDLE BAR CRANK PIN ASM.		ハリネジ - クランクピン クミ	1
12		CQ-3030000-00	OIL WICK		オイル	(0,1)
13		B1206-051-000	COUNTERWEIGHT		ツリアイモリ	1
14		SS-8680540-SP	SCREW 9/32-28 L=4.5		トメネジ 9/32-28 L=4.5	1
15		SS-8680730-SP	SCREW 9/32-28 L=7.0		トメネジ 9/32-28 L=7	1
16		SS-8681650-TP	SCREW B 9/32-28 L=16.0		トメネジ 9/32-28 L=16	1
17		SS-7681750-TP	SCREW 9/32-28 L=16.5		マルヒラネジ 9/32-28 L=16.5	1
18		B1207-051-0A0	MAIN SHAFT PLUG SCREW ASM.		クワシク アフネジ クミ	1
19		CQ-3030000-00	OIL WICK		オイル	(0,1)
20	☆	B1205-051-000	THRUST WASHER	D. 2/82	クワシク マイタル ワッシャー	—
21		B1202-051-0A0	MAIN SHAFT BUSHING, ASM. FRONT		クワシク マイタル クミ	1
22		B1230-051-000	LEATHER PLUG		クワシク マイタル シュットメセン	(2)
23		CQ-2520000-00	OIL WICK		オイル	(0,1)
24		SS-8151150-SP	SCREW 15/64-28 L=10.5		トメネジ 15/64-28 L=10.5	1
25		B1203-051-000	OIL FELT		クワシク マイタル フィルト	1
26		B1220-562-0A0	STITCH GRADUATOR ASM.		オクワモリイタ クミ	1
27		SS-8151230-SP	SCREW 15/64-28 L=12.0		トメネジ 15/64-28 L=12	(2)
28		B1214-019-000	SPROCKET RING		スプロケット リング	2
29		B1302-051-000	SPROCKET WHEEL, UPPER		ウエ スプロケット	1
30		SS-8681650-TP	SCREW B 9/32-28 L=16.0		トメネジ 9/32-28 L=16	1
31		SS-7681750-TP	SCREW 9/32-28 L=16.5		マルヒラネジ 9/32-28 L=16.5	1
32		D1201-055-800	MAIN SHAFT		クワシク	1
33		B1233-012-000	END SCREW		ハスミクネジ	1
34		SS-8152030-SP	SCREW 15/64-28 L=20.0		トメネジ 15/64-28 L=20	1
35		SS-8151780-SP	SCREW 15/64-28 L=17.0		トメネジ 15/64-28 L=17	1
36		B1227-520-000	HAND WHEEL		ハスミクネジ	1
37		B1216-051-0A0	MAIN SHAFT BUSHING ASM. REAR		クワシク シロメタル (1) クミ	1
38		B1216-051-000	MAIN SHAFT BUSHING 1, REAR		クワシク シロメタル (1)	(1)
39		B1217-051-0A0	MAIN SHAFT BUSHING, REAR ASM.		クワシク シロメタル 2 クミ	(1)
40		SS-8150710-SP	SCREW 15/64-28 L=7.0		トメネジ 15/64-28 L=7	(2)
41	☆	SB-1150002-00	BEARING		ベアリング	(1)
42		B1218-051-000	REAR BEARING RETAINING COLLAR		クワシク シロベアリング トメ	(1)
43		SS-8151150-SP	SCREW 15/64-28 L=10.5		トメネジ 15/64-28 L=10.5	1
44		B1301-051-000	TIMING BELT		タイミング ベルト	1
45		B1303-055-AA0	SPROCKET WHEEL LOWER ASM.		シタ スプロケット アッセンソチ	1
46		B1214-019-000	SPROCKET RING		スプロケット リング	(1)
47		B1303-055-A00	SPROCKET WHEEL, LOWER		シタ スプロケット	(1)
48		SS-8090410-SP	SCREW 9/64-40 L=3.5		トメネジ 9/64-40 L=3.5	(1)
49		B1310-055-000	SAFETY CLUTCH SMALL LINK		アッセンソチ ショーリンク	(1)
50		B1314-055-000	SAFETY CLUTCH SMALL LINK PIN		アッセンソチ ショーリンク ピン	(1)
51		B1307-055-000	SAFETY CLUTCH HOOK		アッセンソチ フック	(1)
52		B1305-055-000-A	SAFETY CLUTCH SPRING		アッセンソチ ハネ	(1)
53		SD-0640322-TP	HINGE SCREW D=6.35 H=3.2		クワシク D=6.35 H=3.2	(1)
54		B1309-055-000	SAFETY CLUTCH COUNTER-HOOK SPRING		アッセンソチ キヤクツメ ハネ	(1)
55		B1308-055-000	SAFETY CLUTCH COUNTER-HOOK		アッセンソチ キヤク ツメ	(1)
56		B1311-055-000	SAFETY CLUTCH BODY		アッセンソチ ボディ	(1)
57		SS-7661110-TH	SCREW 1/4-40 L=11.0		マルヒラネジ 1/4-40 L=11.0	(2)



3. ORGANIZED SPLIT NEEDLE BAR COMPONENTS

片針停止装置関係

Ref. No.	Note 注記	Part No. 品番	Description	E. C. 変更年月	品名	Amt. Req. 個数
1		B1434-526-0A0	REPOSITIONING BASE ASM.		リポジショニングベース組立	1
2		B1434-526-000	REPOSITIONING BASE		リポジショニングベース	(1)
3		B1438-526-000	PLUG SCREW		プラグねじ	(4)
4		B1437-526-00A	SPRING L=21,7		ばね L=21,7	(2)
5		B1437-526-000	SPRING L=19,3		ばね L=19,3	(2)
6		B1435-526-000	GUIDE STUD		ガイドスタッド	(2)
7		B1436-526-000	DRIVING GUIDE STUD		駆動ガイドスタッド	(2)
8		B1431-526-000	SLIDE PIN		スライドピン	(2)
9		B1455-526-000	SLIDE BLOCK STUD		スライドブロックスタッド	(1)
10		SS-8090410-TP	SCREW 9/64=40 L=3,9		ねじ 9/64=40 L=3,9	(1)
11		B1439-526-000	COVER PLATE		カバープレート	1
12		SS-7090620-TP	SCREW 9/64=40 L=6,1		ねじ 9/64=40 L=6,1	2
13		B1427-526-000	DRIVING BRACKET		駆動ブラケット	1
14		B1503-526-000	PRESSER BAR BUSHING, UPPER		プレスバーブッシング(上)	1
15		B1432-526-000	WASHER		ワッシャー	1
16		B1421-527-0C0	NEEDLE BAR FRAME ASM.		針棒フレーム組立	1
17		B1401-526-0A0	NEEDLE BAR ASM.		針棒組立	(2)
18		B1401-526-000	NEEDLE BAR		針棒	(2)
19		B1404-526-000	PLUG SCREW		プラグねじ	(2)
20		B1405-526-000	PRESS BAR		プレスバー	(2)
21		B1406-526-000	SPRING		ばね	(2)
22		B1407-526-000	PRESS BAR ROD		プレスバーロッド	(2)
23		B1409-526-000	BALL SLIDE STUD		ボールスライドスタッド	(2)
24		B1412-526-0A0	ADJUSTING SLIDE STUD ASM.		調整スライドスタッド組立	(2)
25		B1415-526-000	SPRING		ばね	(2)
26		B1416-528-000	COLLAR		カラー	(2)
27	*	SS-8080650-TP	SCREW 1/8=44 L=6	A.8/81	ねじ 1/8=44 L=6	(2)
29		PT-0301800-S0	TAPERED PIN 3,0X18		テーパードピン 3,0X18	(2)
30		SS-7111310-TP	SCREW 11/64=40 L=12,8		ねじ 11/64=40 L=12,8	(2)
31		B1430-526-000	NEEDLE BAR FRAME SHAFT BASE		針棒フレームシャフトベース	(1)
32		SS-8110750-SP	SCREW 11/64=40 L=6,5		ねじ 11/64=40 L=6,5	(1)
33		B1429-526-0A0	NEEDLE BAR FRAME SHAFT ASM.		針棒フレームシャフト組立	(1)
34		CQ-2520000-00	OIL WICK		オイルウィック	(0,1)
35		SS-8111610-SP	SCREW 11/64=40 L=15,5		ねじ 11/64=40 L=15,5	(1)
36		RE-0700000-K0	SNAP RING 7,0		スナップリング 7,0	(1)
37		B1451-526-000	OIL FELT		オイルフェルト	(1)
38		B1418-526-000	NEEDLE BAR FIXED PIN		針棒固定ピン	(2)
39		B1417-526-000	HALF RING		ハーフリング	(4)
40		SS-8090710-SP	SCREW 9/64=40 L=7,0		ねじ 9/64=40 L=7,0	(2)
41		B1423-526-000	NEEDLE BAR GUIDE PLATE		針棒ガイドプレート	(1)
42		B1450-526-000	OIL FELT PRESSER		オイルフェルトプレス	(1)
43		WP-0480856-SP	WASHER 4,8X8,4X0,8		ワッシャー 4,8X8,4X0,8	(1)
44		SD-0450401-SP	HINGE SCREW D=4,5 H=4,0		ヒンジねじ D=4,5 H=4,0	(1)
45		SS-6090510-SP	SCREW 9/64=40 L=5,0		ねじ 9/64=40 L=5,0	(2)
46		B1420-526-0A0	NEEDLE BAR BRACKET ASM.		針棒ブラケット組立	(1)
47		B1421-527-0B0	NEEDLE BAR FRAME ASM.		針棒フレーム組立	(1)
48		B1452-526-000	NEEDLE BAR FRAME BUSHING		針棒フレームブッシング	(1)
49		PS-0400222-K0	SPRING PIN		スプリングピン	(1)
50	*	B1510-526-000	NEEDLE BAR LOWER BUSHING	D.10/82	針棒下部ブッシング	-
51		B1453-526-00B	THRUST PLATE T=0,6		スラストプレート T=0,6	(1)
52		SS-8080310-TP	SCREW 1/8=44 L=2,8		ねじ 1/8=44 L=2,8	(1)
53		B1402-526-HAR-A	NEEDLE CLAMP 5/16 ASM., RIGHT	A.8/81	針棒クランプ 5/16 組立(右)	1
54		SS-8080610-SP	SCREW 1/8=44 L=5,5	D.8/81	ねじ 1/8=44 L=5,5	-
55		B1424-526-000	NUT	D.8/81	ナット	-
56		B1402-526-H00	NEEDLE CLAMP 5/16		針棒クランプ 5/16	(1)
57		SS-8080660-TP	SCREW 1/8=44 L=5,5		ねじ 1/8=44 L=5,5	(1)
58		B1403-526-000	THREAD GUIDE		スレッドガイド	(1)
59		SS-5060310-SP	SCREW 3/32=56 L=2,8		ねじ 3/32=56 L=2,8	(1)
60		B1402-526-HAL-A	NEEDLE CLAMP 5/16 ASM., LEFT	A.8/81	針棒クランプ 5/16 組立(左)	1
61		SS-8080610-SP	SCREW 1/8=44 L=5,5	D.8/81	ねじ 1/8=44 L=5,5	-
62		B1424-526-000	NUT	D.8/81	ナット	-
63		B1402-526-H00	NEEDLE CLAMP 5/16		針棒クランプ 5/16	(1)
64		SS-8080660-TP	SCREW 1/8=44 L=5,5		ねじ 1/8=44 L=5,5	(1)
65		B1403-526-000	THREAD GUIDE		スレッドガイド	(1)
66		SS-5060310-SP	SCREW 3/32=56 L=2,8		ねじ 3/32=56 L=2,8	(1)
67		SS-8080650-TP	SCREW 1/8=44 L=6		ねじ 1/8=44 L=6	2
68		MDP-170B1800	NEEDLE ØPX17 #18		針 ØPX17 #18	2
28		B1410-526-000	BALL		ボール	(12)
50-1	*	B1510-526-000-A	NEEDLE BAR LOWER BUSHING	A.10/82	ハリボー シタメタル	(2)



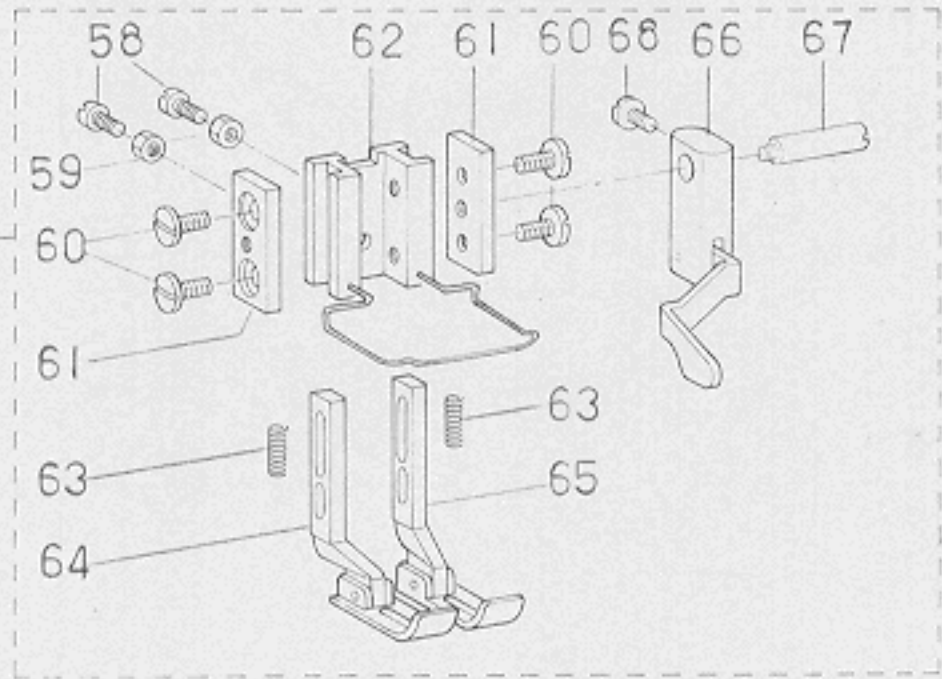
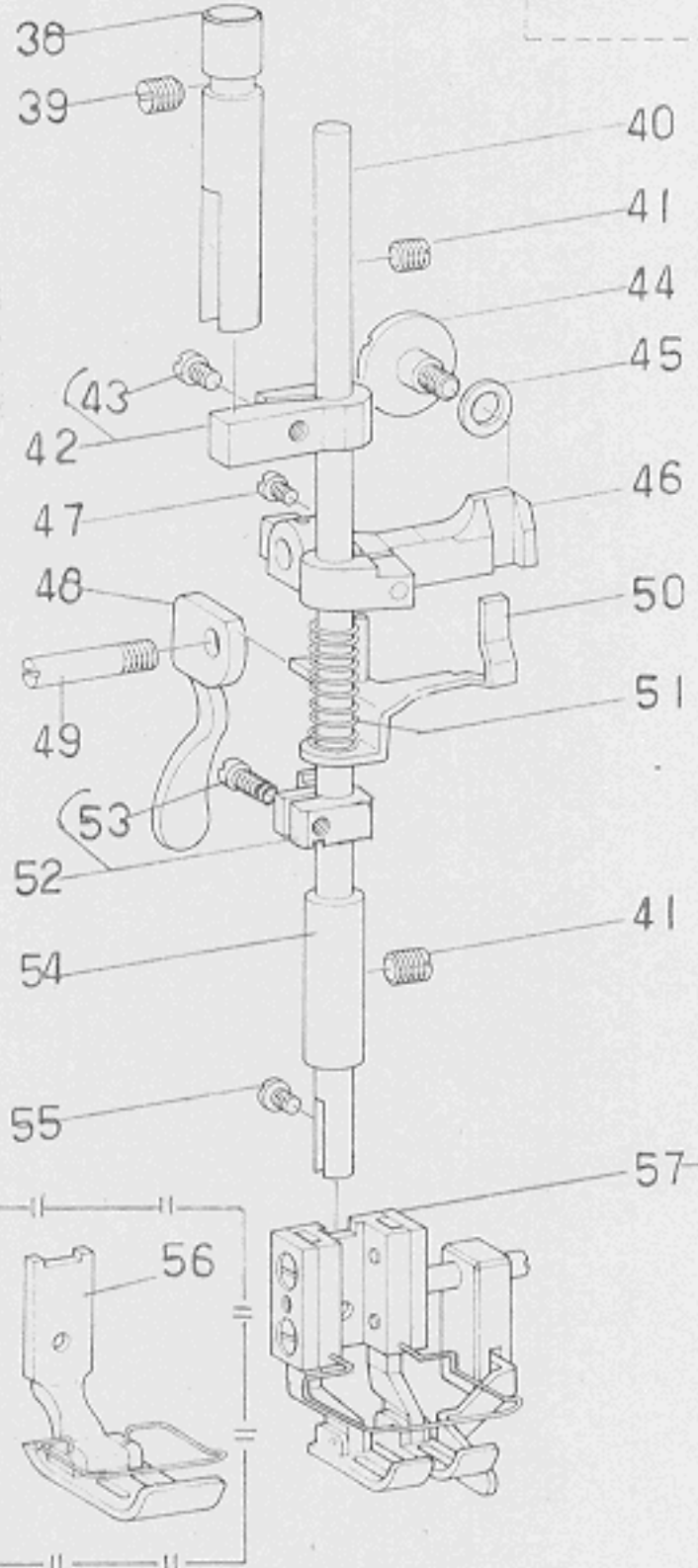
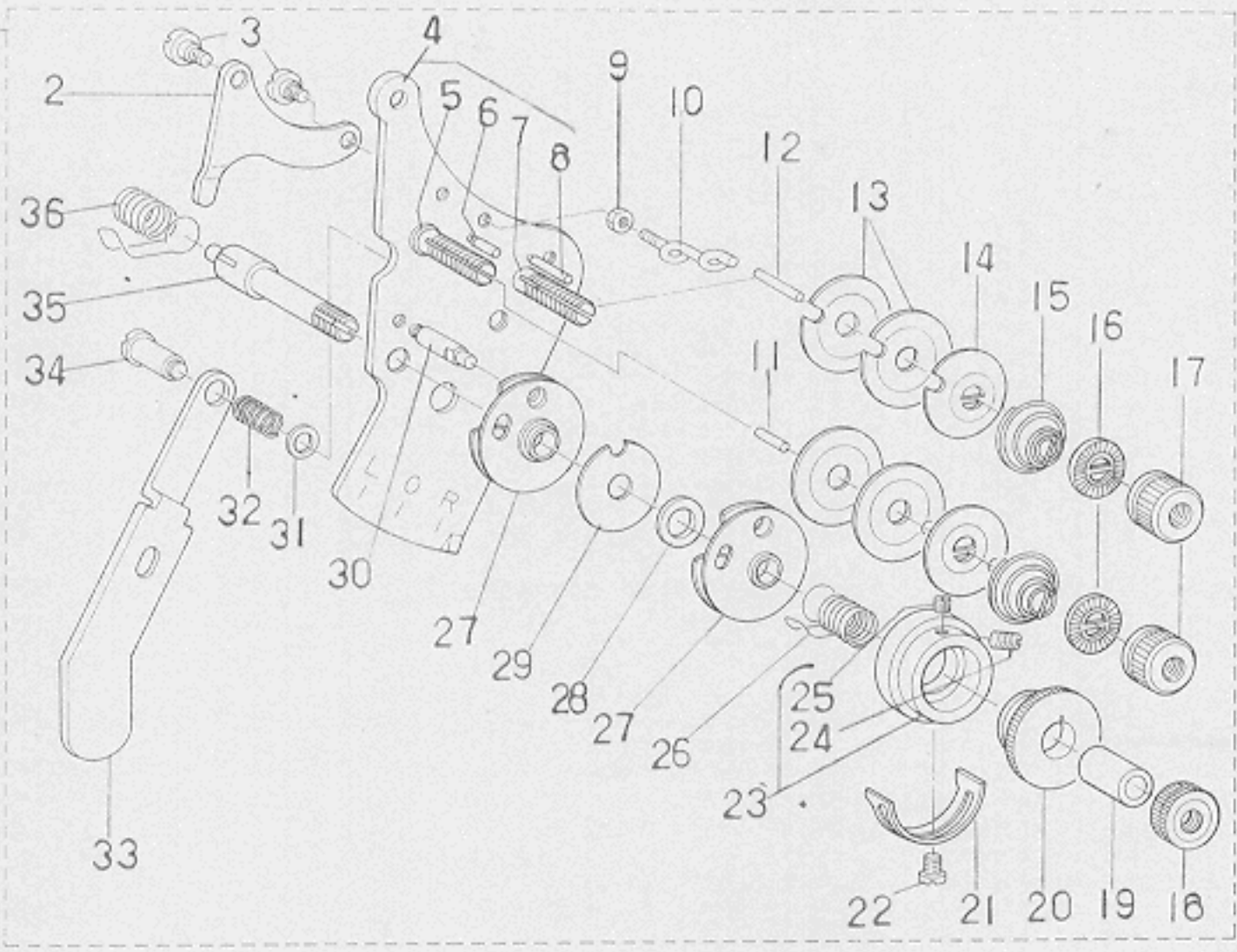
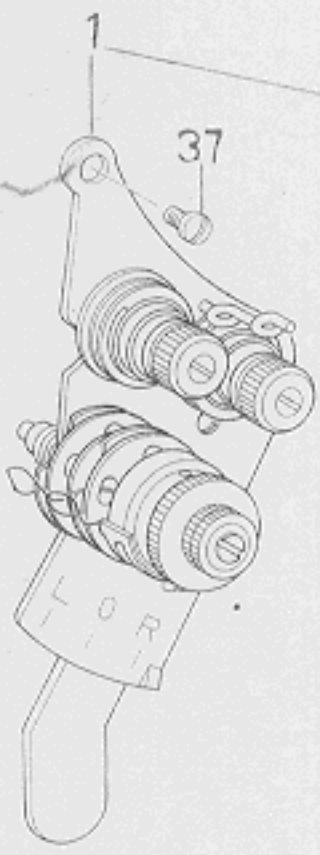
4
Ref. No.
1
2
3
4
5
6
7
8
9
10
11
12
13
14
15
16
17
18
19
20
21
22
23
24
25
26
27
28
29
30
31
32
33
34
35
36
37
38
39
40
41
42
43
44
45
46
47
48
49
50
51
52
53
54
55
56
57
58

Ref. No.	Note 注記	Part No. 品番	Description	E. C. 変更年月	品名	Amt. Req. 個数
1		B1440-526-0A0	BALL JOINT ASM.		ボールジョイント クミ	1
2		B1440-526-000	BALL JOINT LEFT		ボールジョイント ヒダリ	(1)
3		NM-6050550-SD	NUT M6		6カクナット M6	(1)
4		B1441-526-000	ADJUSTING SHAFT ROD		チヨセツシク ロッド	(1)
5		NM-6050001-SP	NUT		6カクナット	(1)
6		B1442-526-000	BALL JOINT RIGHT		ボールジョイント ミキ	(1)
7		B1443-526-000	REPOSITIONING ARM		ハリチシ アンカウチ	1
8		NM-6050001-SP	NUT M6		6カクナット	1
9		SS-6111010-SP	SCREW 11/64-40 L=9.5		ヒラネシ 11/64-40 L=9.5	2
10		B1444-526-000	REPOSITIONING LEVER SHAFT BASE		アンカン レバ-シキクサイ	1
11		SS-6121210-SP	SCREW 3/16-28 L=12.0		ヒラネシ 3/16-28 L=12	2
12		B1447-526-000	REPOSITIONING LEVER SHAFT		アンカン レバ-シク	1
13		SS-7110740-TP	SCREW 11/64-40 L=7.0		マルヒラネシ 11/64-40 L=7	2
14		B1445-526-0A0	REPOSITIONING LEVER ASM.		アンカン レバ-クミ	1
15		SS-6110430-TP	SCREW 11/64-40 L=4.0		ヒラネシ 11/64-40 L=4	1
16		SD-0790801-SP	HINGE SCREW D=7.94 H=8.0		タツネシ D=7.94 H=8	1
17		B1434-051-0A0	NEEDLE BAR FRAME ROD ASM.		ハリネ-ヨト-ロッド クミ	1
18		CQ-2020000-00	OIL WICK		オイル	(0.1)
19		B1431-520-0A0	ROCK SHAFT REAR CRANK ASM.		ハリネ-ヨト-コ-フウチ クミ	1
20		SS-6151440-SP	SCREW 15/64-28 L=14.0		ヒラネシ 15/64-28 L=14	(1)
21		NS-6160520-SP	NUT 1/4-24		6カクナット 1/4-24	1
22		B1428-526-0A0	ROCK SHAFT FRONT CRANK ASM.		ハリネ-ヨト-セツフウチ クミ	1
23		B1437-051-000	OIL WICK RETAINER		ヨト-セツフウチ シュツサシ	1
24		B1438-051-0A0	OIL WICK ASM.		ヨト-セツフウチ シュツ クミ	1
25		NS-6620310-SP	NUT 3/16-32		6カクナット 3/16-32	1
26		B1426-526-0A0	SLIDE BLOCK STUD ASM.		ハリネ-ヨト-カクコマシク クミ	1
27	001	B1613-521-H00	FEED DOG 5/16 2.6X7		クリハ 5/16 2.6X7	1
28	001	B1613-521-H0A	FEED DOG 5/16 2.6X5		クリハ 5/16 2.6X5 マル	1
29		B1613-521-H0B	FEED DOG 5/16 2		クリハ 5/16 2 マル	1
30		SS-6580752-TP	SCREW 1/8-40 L=7.0		6カクナット 1/8-40 L=7	2
31		B1602-521-0A0	FEED BAR ASM.		クリタイ クミ	1
32		B1602-521-000	FEED BAR		クリタイ	(1)
33		B1604-051-000	FEED BAR SLIDE FORK		クリタイ フタマ	(1)
34		SS-9151440-CP	BOLT 15/64-28 L=14.0		6カクナット 15/64-28 L=14	(1)
35		WS-0651510-KP	SPRING WASHER 6.5X12.5X1.5		ハネワシカネ 6.5X12.5X1.5	(1)
36		SS-8620610-SP	SCREW 3/16-32 L=6.0		トメネシ 3/16-32 L=6	1
37		B1605-051-000	OIL SUPPLY FELT		クリタイ フタマ フタママシク	1
38		SS-5080710-SP	SCREW 1/8-44 L=6.5		トラスネシ 1/8-44 L=6.5	1
39		NS-6080210-SP	NUT 1/8-44		6カクナット 1/8-44	1
40		SS-6081210-SP	SCREW 1/8-55 L=11.5		トメネシ 1/8-44 L=11.5	1
41		CS-0640660-SH	THRUST COLLAR ASM. D=6.35		スラストワ D=6.35 クミ	1
42		SS-8090410-TP	SCREW 9/64-40 L=3.9		トメネシ 9/64-40 L=3.9	(1)
43		B1604-012-0A0	FEED BAR SHAFT ASM.		クリタイ シク クミ	1
44		CQ-2520000-00	OIL WICK		オイル	(0.1)
45		B1601-521-000	FEED ROCK SHAFT		スイハイ クリシク	1
46		B1603-521-0A0	FEED ROCKER ARM ASM.		スイハイクリ チヨセツフウチ クミ	1
47		SS-7111310-TP	SCREW 11/64-40 L=12.8		マルヒラネシ 11/64-40 L=12.8	(2)
48		B1607-051-000	FEED ROCK SHAFT BUSHING, FRONT		スイハイ クリシク マシク	1
49		SS-8151150-SP	SCREW 15/64-28 L=10.5		トメネシ 15/64-28 L=10.5	1
50		CS-1401010-SC	THRUST COLLAR ASM.		スラストワ D=14.0 W=10 クミ	2
51		SS-8150410-SP	SCREW 15/64-28 L=4.0		トメネシ 15/64-28 L=4	(4)
52		B1609-051-000	FEED ROCK SHAFT BUSHING, REAR		スイハイ クリシク マシク	1
53		SS-8152030-SP	SCREW 15/64-28 L=20.0		トメネシ 15/64-28 L=20	1
54		B1435-051-0A0	DRIVING ROD CRANK		ハリネ-ヨト-クリウチ クミ	1
55		SS-6151920-SP	SCREW 15/64-28 L=19.0		ヒラネシ 15/64-28 L=19	(1)
56		NS-6700420-SP	NUT 5/16-24		6カクナット 5/16-24	1
57		SD-095080A-SP	HINGE SCREW ASM.		タツネシ クミ	1
58		CQ-2020000-00	OIL WICK		オイル	(0.1)

Note (注記) 001-- Special order part

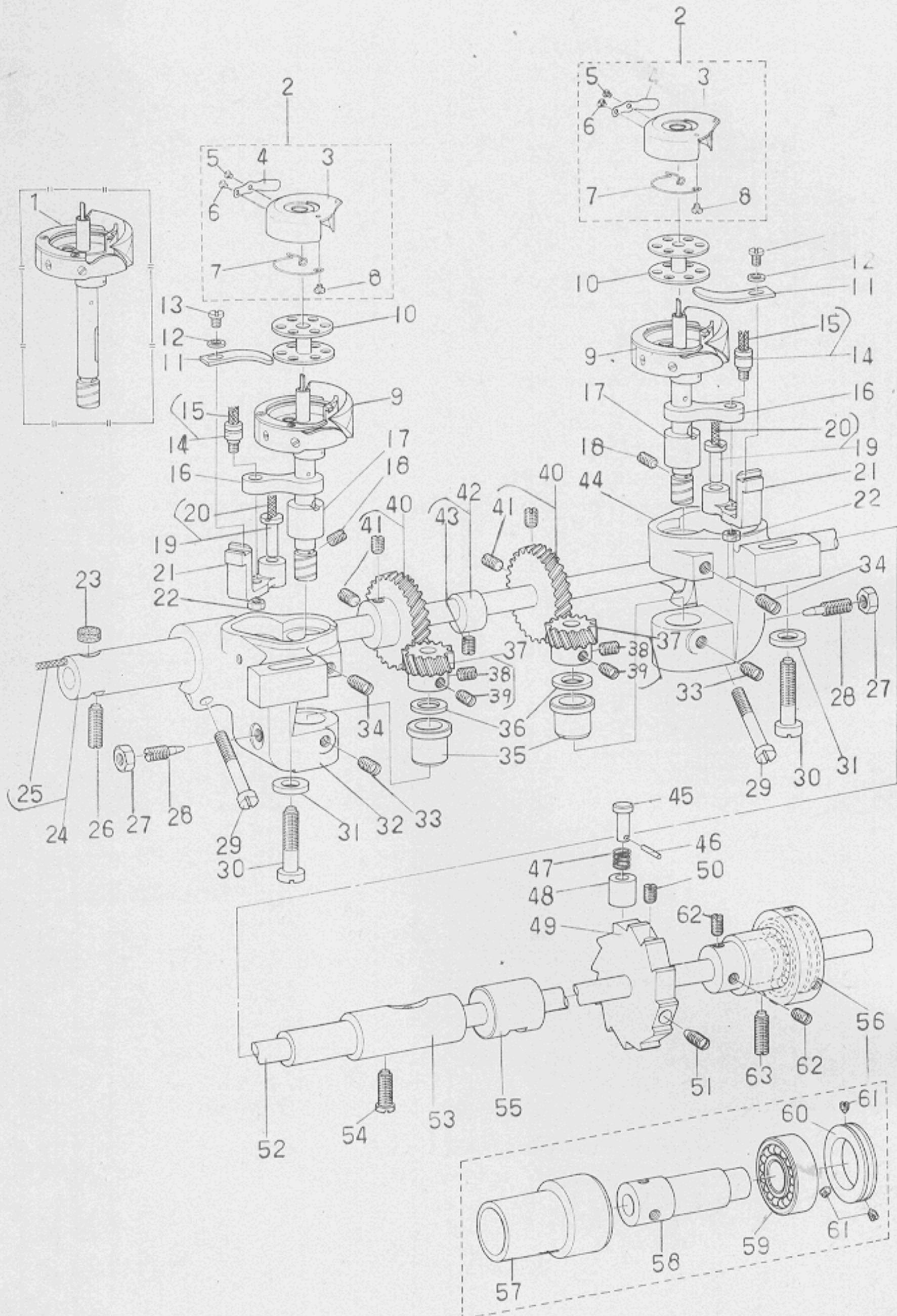
特別注文部品

1
2
3
4
5
6
7
8
9
10
11
12
13
14
15
16
17
18
19
20
21
22
23
24
25
26
27
28
29
30
31
32
33
34
35
36
37
38
39
40
41
42
43
44
45
46
47
48
49
50
51
52
53
54
55
56
57
58
59
60
61
62
63
64
65
66
67
68



Ref. No.	Note 注記	Part No. 品番	Description	E. C. 変更年月	品名	Amt. Req. 個数
1		B3121-527-0B0	THREAD TENSION BASE PLATE ASM.		イトチヨ-シ タイイタ ケツコ-	1
2		B3134-520-000	TENSION RELEASE LEVER		イトルメ ヲグイタ	(1)
3		SD-0470281-SP	HINGE SCREW D=4.70 H=2.8		タ-ンネシ D=4.70 H=2.8	(2)
4		B3121-527-0A0	THREAD TENSION BASE PLATE ASM.		イトチヨ-シ タイイタ クミ	(1)
5		B3124-512-000	THREAD TENSION STUD		イトチヨ-シホ-	(1)
6		PS-0200122-K0	TENSION DISC SET PIN B		イトチヨ-シガ-ラ トメピン B	(1)
7		B3124-527-000	TENSION POST		イトチヨ-シホ- B	(1)
8		PS-0200202-K0	TENSION DISC SET PIN A		イトチヨ-シガ-ラ トメピン A	(1)
9		NS-6060350-SP	NUT 3/32-56		6カクツツ 3/32-56	(1)
10		B3114-527-000	FRAME THREAD GUIDE		イトチヨ-シガ-ラ イトアツナイ	(1)
11		B3127-051-000	TENSION RELEASE PIN, SHORT PIN		イトルメ ピン	(1)
12		B3127-527-000	TENSION RELEASE PIN, SHORT PIN		イトルメ ピン B	(1)
13		B3126-051-000	TENSION DISC		イトチヨ-シ ガ	(4)
14		B3132-051-000	TENSION DISC HOLDER		イトチヨ-シガ-ラ オグイ	(2)
15		B3129-526-000	TENSION SPRING		イトチヨ-シ ハネ	(2)
16		B3120-125-000	TENSION DISC STOPPER		イトチヨ-シ ガ カイテントメ	(2)
17		B3116-512-00B	TENSION NUT B		イトチヨ-シ アツト B	(2)
18		B3125-012-000	THREAD TENSION STUD NUT		イトチヨ-シ アツト	(1)
19		B3141-527-000	PRESSER COLLAR		イトトリハネ ヲンナイオグイ	(1)
20		B3125-527-000	TAKE-UP SPRING GUIDE		イトトリ ハネカク	(1)
21		B3138-527-000	TAKE-UP SPRING ADJUSTING PLATE		イトトリハネ チヨ-セツイタ B	(1)
22		SS-7090520-SP	SCREW 9/64-40 L=4.5		マルヒラネシ 9/64-40 L=4.5	(1)
23		B3140-527-0A0	THREAD TENSION POST ASM.		イトトリハネ オケ ドガイ クミ	(1)
24		SS-8080610-SP	SCREW 1/8-44 L=5.5		トメネシ 1/8-44 L=5.5	(1)
25		SS-8080410-TP	SCREW 1/8-44 L=3.5		トメネシ 1/8-44 L=3.5	(1)
26		B3128-527-000	THREAD TAKE-UP SPRING		イトトリハネ B	(1)
27		B3137-527-0A0	THREAD TAKE-UP SPRING GUIDE ASM.		イトトリハネ アツナイ クミ	(2)
28		B3139-527-000	COLLAR		イトトリハネ シカカラ-	(1)
29		B3142-527-000	TAKE-UP SPRING GUIDE PLATE		イトトリハネ アツナイタ	(1)
30		B3143-527-000	TAKE-UP SPRING GUIDE STUD		イトトリハネ カケトメタイシク	(1)
31		WP-0450801-SD	WASHER 4.5X10.0X0.8		ヒラガカネ 4.5X10.0X0.8	(1)
32		B1449-526-000	REPOSITIONING LEVER SPRING		ハンカン コテ-レハ-	(1)
33		B1448-526-000	REPOSITIONING LEVER		ハンカン コテ-レハ-	(1)
34		SD-0601171-SP	HINGE SCREW D=6 H=11.7		タ-ンネシ D=6 H=11.7	(1)
35		B3123-527-000	THREAD TAKE-UP SPRING STUD		イトトリハネ シク	(1)
36		B3128-051-000	THREAD TAKEUP SPRING		イトトリハネ	(1)
37		SS-7110720-SP	SCREW 11/64-40 L=7.0		マルヒラネシ 11/64-40 L=7	1
38		B1502-051-000	PRESSER BAR GUIDE SLEEVE		オグイホ- アツナイツツ	1
39		SS-8151150-SP	SCREW 15/64-28 L=10.5		トメネシ 15/64-28 L=10.5	1
40		B1501-040-000	PRESSER BAR		オグイホ-	1
41		SS-8151150-SP	SCREW 15/64-28 L=10.5		トメネシ 15/64-28 L=10.5	2
42		B1504-051-0A0	PRESSER BAR GUIDE BRACKET ASM.		オグイホ-ガキ アツナイ クミ	1
43		SS-7090910-SP	SCREW 9/64-40 L=8.5		マルヒラネシ 9/64-40 L=8.5	(1)
44		SD-0800481-SP	HINGE SCREW D=8.00 H=4.9		タ-ンネシ D=8 H=4.9	1
45		WP-0651056-SD	WASHER 6.5X11.0X1.0		ヒラガカネ 6.5X11.0X1	1
46		B1460-053-00A	HAND LIFTER MOUNTING BRACKET		オグイアゲテコダイ	1
47		SS-7111310-SP	SCREW 11/64-40 L=12.8		マルヒラネシ 11/64-40 L=12.8	1
48		B1512-051-000	HAND LIFTER		オグイアゲ	1
49		B1515-051-000	HAND LIFTER PIN		オグイアゲ シク	1
50		B1461-521-0A0	THREAD RELEASE GUIDE ASM.		イトルメ ヲグイタ クミ	1
51		B1462-053-000	THREAD RELEASE SPRING		イトルメ ヲグイタ ハネ	1
52	*	B1507-562-0A0	PRESSER BAR GUIDE BRACKET		オグイホ-ガキ クミ	1
53	*	SS-7091310-SP	SCREW 9/64-40 L=13		マルヒラネシ 9/64-40 L=13	(1)
54		B1503-051-B00	PRESSER BAR BUSHING, LOWER		オグイホ- シタメタル 2	1
55		SS-6090910-TP	SCREW 9/64-40 L=9.0		ヒラネシ 9/64-40 L=9	1
56	◇01	B1524-527-HA0	HINGED PRESSER FOOT ASM. 5/16		シ-コウオグイ 5/16	1
57		B1526-527-HB0	COMPENSATING PRESSER FOOT ASM. 5/16		タ-ンオグイ 5/16	1
58		SS-6080710-SP	SCREW 1/8-44 L=6.5		タ-ンネシ 1/8-44 L=6.5	(2)
59		NS-6080340-SP	NUT 1/8-44		6カクツツ 1/8-44	(2)
60		SS-6080810-SP	SCREW 1/8-44 L=8.0		ヒラネシ 1/8-44 L=8	(4)
61		B1526-527-00D	PRESSER PLATE		オグイタ	(2)
62		B1526-527-0AA	COMPENSATING PRESSER FOOT FRAME ASM.		タ-ンオグイドガイ クミ	(1)
63		B1526-527-00G	SPRING		オグイアゲ ハネ	(2)
64		B1526-527-HAE	PRESSER FOOT BOTTOM LEFT 5/16 ASM.		オグイアゲ シタメタル 5/16 クミ	(1)
65		B1526-527-HAF	PRESSER FOOT BOTTOM RIGHT 5/16 ASM.		オグイアゲ シタメタル 5/16 クミ	(1)
66		B1527-527-0AA	EDGE GUIDE ASM.		エッジガイド クミ	(1)
67		B1527-527-00C	EDGE GUIDE SUPPORT STUD		イツシカ-イト* オグイホ-	(1)
68		SS-7090510-SP	SCREW 9/64-40 L=4.6		マルヒラネシ 9/64-40 L=4.6	(1)

Note (注記) ◇01..... Special order part 特別注文部品



6	
Ref. No.	N
1	
2	
3	
4	
5	
6	
7	
8	
9	
10	
11	
12	
13	
14	
15	
16	
17	
18	
19	
20	
21	
22	
23	
24	
25	
26	
27	
28	
29	
30	
31	
32	
33	
34	
35	
36	
37	
38	
39	
40	
41	
42	
43	
44	
45	
46	
47	
48	
49	
50	
51	
52	
53	
54	
55	
56	
57	
58	
59	
60	
61	
62	
63	

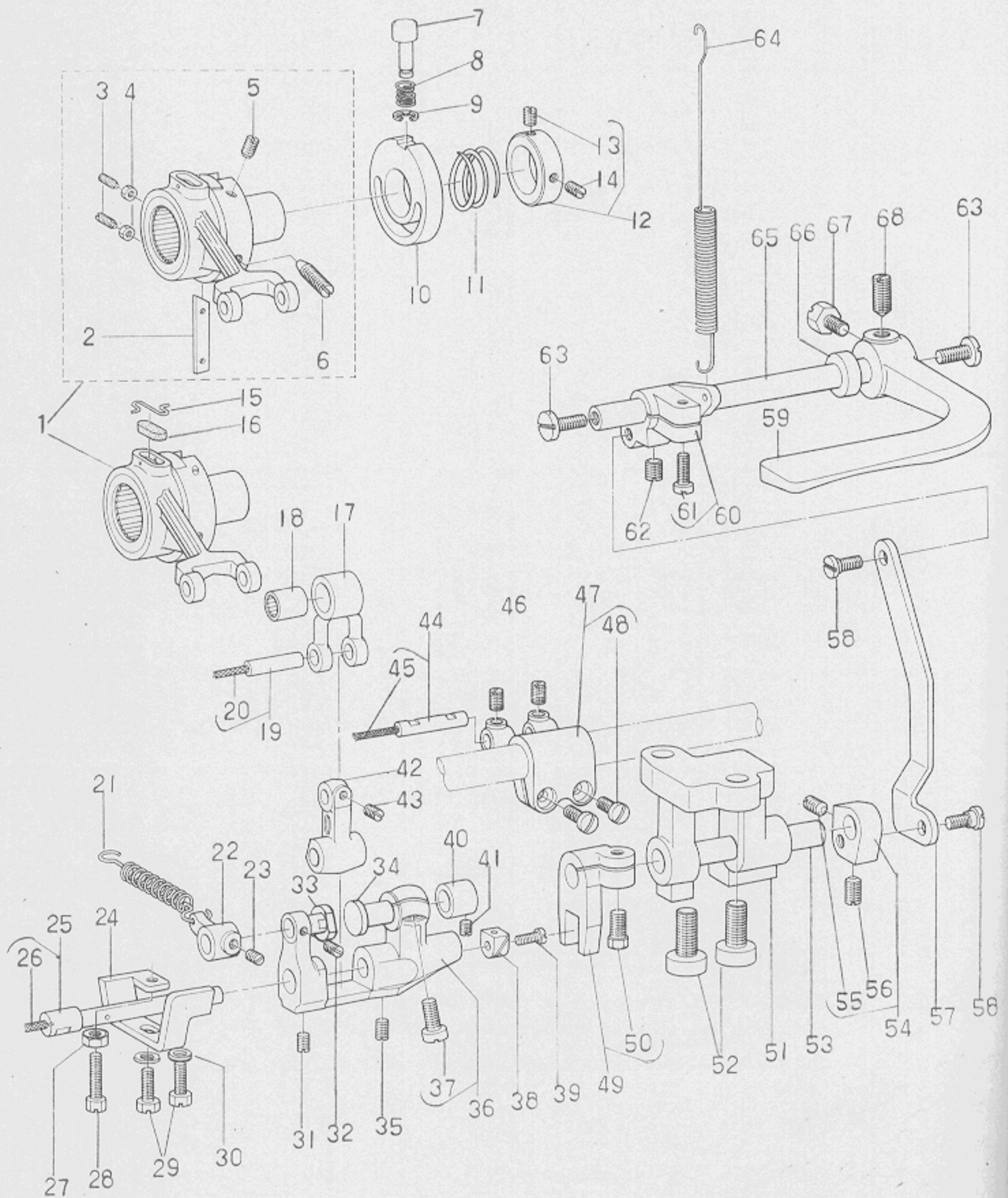
Note

Ref. No.	Note	Part No. 品番	Description	E. C. 変更年月	品名	Amt. Req. 個数
1	001	B1830-521-HAO	VERTICAL-AXIS SEWING HOOK A ASM.		スイハイガマ A ヴェ	2
2		B1837-526-0A0	BOBBIN CASE ASM.		ホビーンケース クミ	2
3		B1837-526-00A	BOBBIN CASE		ホビーンケース	(2)
4		B1837-526-00B	THREAD TENSION SPRING		イトチヨ=シ ハネ	(2)
5	*	SS-6560250-TH	SCREW 3/32-80 L=1.7		ヒラネジ 3/32-80 L=1.7	(2)
6		SS-2040210-SH	SCREW 1/16-80 L=1.6		マルワラネジ 1/16-80 L=1.6	(2)
7		B1837-526-00C	SPRING		シタイト キュ=シユウ ハネ	(2)
8		SS-6560150-SH	SCREW 3/32-80 L=1.3		ヒラネジ 3/32-80 L=1.3	(2)
9		B1830-521-0A0	VERTICAL-AXIS SEWING HOOK B ASM.		スイハイガマ B ヴェ	2
10		B9117-563-000	BOBBIN		ホビーン	2
11		B1824-563-000	BOBBIN CASE OPENING LEVER		フカカマ アンナイ	2
12		WP-0371016-S0	WASHER 3.7X8.0X1.0		ヒラネジ 3.7X8.0X1	2
13		SS-6090620-SP	SCREW 9/64-40 L=6.0		ヒラネジ 9/64-40 L=6	2
14		B1821-051-0A0	SCREW STUD ASM.		フカカマ アンナイクランク ヴェ	2
15		CQ-2020000-00	OIL WICK		シリ	(0.2)
16		B1820-051-000	BOBBIN CASE OPENING LEVER LINK		フカカマ アンナイ リンク	2
17		B1814-563-000	HOOK DRIVING SHAFT BUSHING, UPPER		カマシク ウラメタル	2
18		SS-8151230-SP	SCREW 15/64-28 L=12.0		トメネジ 15/64-28 L=12	2
19		B1823-051-0A0	PIN ASM.		フカカマ アンナイシク ヴェ	2
20		CQ-2020000-00	OIL WICK		シリ	(0.2)
21		B1822-563-000	BOBBIN CASE OPENING LEVER CRANK		フカカマ アンナイウチ	2
22		NS-6110420-SP	NUT 11/64-40		6カクナット 11/64-40	2
23		B3542-581-000	OIL FELT		フェルト	1
24		B1802-051-0A0	HOOK DRIVING SHAFT BUSHING, FRONT ASM.		シタシク マイメタル ヴェ	1
25		CQ-2020000-00	OIL WICK		シリ	(0.1)
26		SS-8152030-SP	SCREW 15/64-28 L=20.0		トメネジ 15/64-28 L=20	1
27		NS-6110420-SP	NUT 11/64-40		6カクナット 11/64-40	2
28		B1843-563-000	OIL ADJUSTING SCREW		カマ リヨ= チヨ=セツネジ	2
29		SS-6153040-SP	SCREW 15/64-28 L=30.0		ヒラネジ 15/64-28 L=30	2
30		SS-7762840-SP	SCREW 1/4-28 L=28.0		マルヒラネジ 1/4-28 L=28	2
31		WP-0753016-SZ	WASHER 7.5X16.0X3.0		ヒラネジ 7.5X16.0X3.0	2
32		B1810-520-000	HOOK DRIVING SHAFT SADDLE, LEFT		カマシク クライ(ヒラネジ)	1
33		SS-8150710-SP	SCREW 15/64-28 L=7.0		トメネジ 15/64-28 L=7	2
34		SS-8151150-SP	SCREW 15/64-28 L=10.5		トメネジ 15/64-28 L=10.5	2
35		B1815-563-000	HOOK DRIVING SHAFT BUSHING, LOWER		カマシク シタメタル	2
36	002	B1818-051-000	THRUST WASHER		ネジハクセルマ スラストイタ	2
37		B1817-051-0A0	HOOK DRIVING SHAFT GEAR ASM, SMALL		ネジハクセルマ シヨ= ヴェ	2
38		SS-8660530-SP	SCREW 1/4-40 L=4.5		トメネジ	(2)
39		SS-8660670-SP	SCREW 1/4-40 L=6.1		トメネジ 1/4-40 L=6.1	(2)
40		B1816-521-0A0	HOOK DRIVING SHAFT GEAR, LARGE ASM.		ネジハクセルマ ゴイ ヴェ	2
41		SS-8660830-TP	SCREW 1/4-40 L=8.3		トメネジ 1/4-40 L=8.3	(4)
42		B1840-051-0A0	FEED DRIVING ECCENTRIC ASM.		シヨ=ケ= スクリカム ヴェ	1
43		SS-8150580-SP	SCREW 15/64-28 L=5.0		トメネジ 15/64-28 L=5	(1)
44		B1811-563-000	HOOK DRIVING SHAFT SADDLE		カマシク クライ	1
45		B1312-055-000	SAFETY CLUTCH KNOB		フジセツソチ オシホタン	1
46		PS-0200102-KH	SPRING PIN 2.0X10		スプリング ピン 2.0X10	1
47		B1639-051-000	SPRING		オシホタン ハネ	1
48		B1313-055-000	SAFETY CLUTCH KNOB SLEEVE		フジセツソチ ホタン ツツ	1
49		B1314-057-000	SAFETY CLUTCH RATCHET GEAR		フジセツソチ ラチエツト キヤ=	1
50		SS-8151780-SP	SCREW 15/64-28 L=17.0		トメネジ 15/64-28 L=17	1
51		SS-8152080-SP	SCREW 15/64-28 L=19.5		トメネジ 15/64-28 L=19.5	1
52		B1801-521-000	HOOK DRIVING SHAFT		シタシク	1
53		B1804-051-000	HOOK DRIVING SHAFT BUSHING, INTERMEDIATE		シタシク ナカメタル	1
54		SS-6151920-SP	SCREW 15/64-28 L=19.0		ヒラネジ 15/64-28 L=19	1
55		B1807-512-000	BUSHING B, INTERMEDIATE		シタシク ナカメタル B	1
56		B1807-051-0A0	BUSHING 1 ASM, REAR		シタシク ウラメタル ヴェ	1
57		B1807-051-000	HOOK DRIVING SHAFT BUSHING 1, REAR		シタシク ウラメタル 1	(1)
58		B1808-051-000	HOOK DRIVING SHAFT BUSHING 2, REAR		シタシク ウラメタル 2	(1)
59	*	SB-1150002-00	BEARING		ハアリック	(1)
60		B1809-051-000	BEARING RETAINING COLLAR		シタシク ハアリック トメ	(1)
61		SS-8090530-TP	SCREW 9/64-40 L=5.0		トメネジ 9/64-40 L=5	(3)
62		SS-8150750-SP	SCREW 15/64-28 L=7.0		トメネジ 15/64-28 L=7	2
63		SS-8152030-SP	SCREW 15/64-28 L=20.0		トメネジ 15/64-28 L=20	1

Note(注記)001 ---- Special order part for LH-527 (For extremely thick thread) LH-527用 特別注文部品(太糸用)

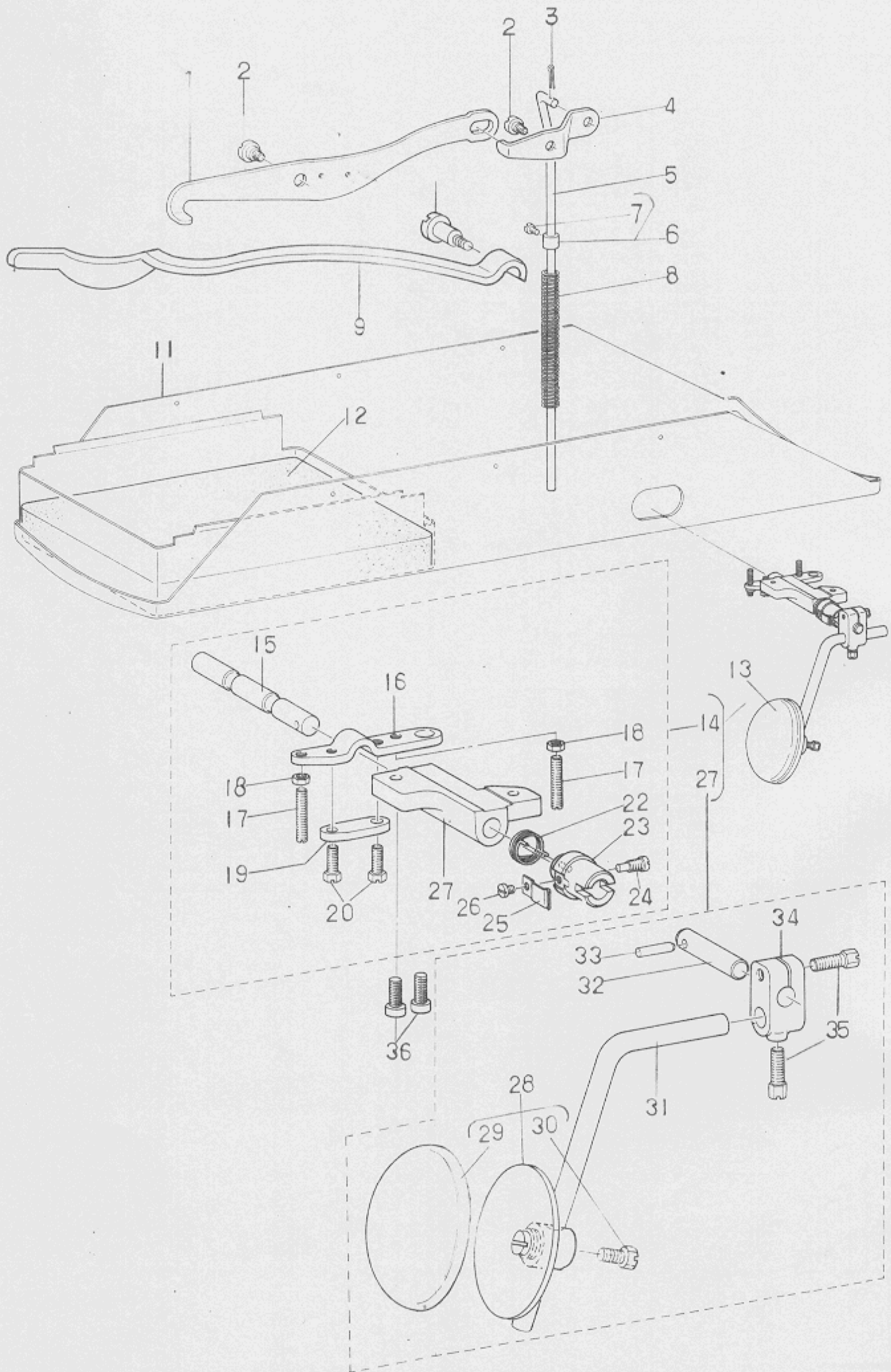
002 This is a selective part, so please address inquiries to us before placing order.

この部品は選択部品でありますのでご注文の際はあらかじめ当方へお問い合わせ下さい。



7	Ref No
7	
8	
9	
10	
11	
12	
13	
14	
15	
16	
17	
18	
19	
20	
21	
22	
23	
24	
25	
26	
27	
28	
29	
30	
31	
32	
33	
34	
35	
36	
37	
38	
39	
40	
41	
42	
43	
44	
45	
46	
47	
48	
49	
50	
51	
52	
53	
54	
55	
56	
57	
58	
59	
60	
61	
62	
63	
64	
65	
66	
67	
68	

Ref. No.	Note 注記	Part No. 品番	Description	E. C. 変更年月	品名	Amt. Req. 個数
1		B1614-521-0A0	CRANK CONNECTING ROD ASM.		オクリロフト クミ	1
2		B1622-057-000	FRICTION PLATE		オクリ チョーセツ カミツリ	(1)
3	*	SS-6081220-TP	SCREW 1/8-44 L=11.5		トメネジ 1/8-44 L=11.5	(2)
4		NS-6080210-SP	NUT 1/8-44		6カクナツト 1/8-44	(2)
5		SS-8151780-SP	SCREW 15/64-28 L=17.0		トメネジ 15/64-28 L=17	(1)
6		SS-8151770-SP	SCREW 15/64-28 L=17.0		トメネジ 15/64-28 L=17	(1)
7		B1636-055-000	FEED ECCENTRIC ADJUSTING KNOB		オシホタツ	1
8		B1639-051-000	SPRING		オシホタツ ハネ	1
9		RE-0500000-K0	SNAP RING 5.0		Eカクタ トメウ 5	1
10		B1626-562-000	FEED ECCENTRIC GUIDE		オクリ チョーセツ アンナイカ	1
11		B1624-055-000	FEED ECCENTRIC BODY SPRING		オクリ チョーセツ ハネ	1
12		B1625-057-0A0	RETAINING COLLAR ASM.		オクリ チョーセツ タイ ハネツケ クミ	1
13		SS-8110510-SP	SCREW 11/64-40 L=5.0		トメネジ 11/64-40 L=5	(1)
14		SS-8110750-SP	SCREW 11/64-40 L=6.5		トメネジ 11/64-40 L=6.5	(1)
15		B1213-012-000	FELT RETAINER		フェルト オリエ	1
16		B1702-012-000	OIL FELT		フェルト	1
17		B1647-562-000	FEED REGULATING FORK LINK		オクリ チョーセツ フタマタリック	1
18		B1664-562-000	NEEDLE BEARING		フタマタリック ニードル シェック	1
19		B1646-562-0A0	FEED REGULATING LINK PIN ASM.		オクリ チョーセツ リック シェック クミ	1
20		CQ-2020000-00	OIL WICK		ウシツ	(0.1)
21		B2007-232-000	TENSION SPRING		ビツパリハネ	1
22		B1647-122-000	SUSPENSION BRACKET A		ビツパリ ハネカケ A	1
23		SS-8150710-SP	SCREW 15/64-28 L=7.0		トメネジ 15/64-28 L=7	1
24		B1667-521-000	FEED LIMITING PLATE		オクリ セイゲキツ	1
25		B1644-562-0A0	FEED REGULATING PIN ASM.		オクリ チョーセツ ヒツ クミ	1
26		CQ-2020000-00	OIL WICK		ウシツ	(0.1)
27		NS-6110530-SP	NUT 11/64-40		6カクナツト 11/64-40	1
28		SS-9111820-SP	BOLT 11/64-40 L=18.0		6カクネジ 11/64-40 L=18	1
29		SS-9121340-CP	BOLT 3/16-28 L=13.0		6カクネジ 3/16-28 L=13	2
30		WP-0480856-SP	WASHER 4.8x8.4x0.8		ヒラシカネ 4.8x8.4x0.8	2
31		SS-8110750-SP	SCREW 11/64-40 L=6.5		トメネジ 11/64-40 L=6.5	1
32		SS-8110520-TP	SCREW 11/64-40 L=4.5		トメネジ 11/64-40 L=4.5	1
33		B1642-562-000	FEED REGULATING ARM PIN		オクリ チョーセツ アーム ヒツ	1
34		B1641-562-000	FEED REGULATING ARM SHAFT		オクリ チョーセツ アーム シェック	1
35		SS-8110750-SP	SCREW 11/64-40 L=6.5		トメネジ 11/64-40 L=6.5	1
36		B1640-562-0A0	FEED REGULATING ARM ASM.		オクリ チョーセツ アーム クミ	1
37		SS-7151210-SP	SCREW 15/64-28 L=12.0		マルヒラネジ 15/64-28 L=12	(1)
38		B1414-155-000	NEEDLE BAR CONNECTING SLIDE BLOCK		カクコマ	1
39		SS-7090540-SP	SCREW		マルヒラネジ	1
40		B1643-562-000	BUSHING, FOR ARM SHAFT		オクリ チョーセツ アーム シェック ヌツ	1
41		SS-8110510-SP	SCREW 11/64-40 L=5.0		トメネジ 11/64-40 L=5	1
42		B1645-562-000	FEED REGULATING LINK		オクリ チョーセツ リック	1
43		SS-8110750-SP	SCREW 11/64-40 L=6.5		トメネジ 11/64-40 L=6.5	1
44		B1648-562-0A0	CONNECTING PIN ASM.		スィハイ オクリアーム シェック クミ	1
45		CQ-2020000-00	OIL WICK		ウシツ	(0.1)
46		SS-8110520-TP	SCREW 11/64-40 L=4.5		トメネジ 11/64-40 L=4.5	2
47		B1616-562-0A0	FEED ROCK SHAFT CRANK ASM.		スィハイ オクリアーム クミ	1
48		SS-7111410-SP	SCREW 11/64-40 L=14.0		マルヒラネジ 11/64-40 L=14	(2)
49		B1651-562-0A0	FEED CHANGING FORK ASM.		オクリ アーム シェック フタマタ クミ	1
50		SS-9151630-CP	BOLT 15/64-28 L=15.5		6カクネジ 15/64-28 L=15.5	(1)
51		B1652-521-000	FEED CHANGING SHAFT BASE A		オクリ アーム シェック タイ A	1
52		SM-6081542-CP	SCREW M8x1.25 L=15		6カクアタネジ M8 L=15	2
53		B1653-521-000	FEED CHANGING SHAFT		オクリ アーム シェック	1
54		B1654-521-0A0	FEED CHANGING ARM ASM.		オクリ アーム シェック クミ	1
55		SS-8151280-SP	SCREW 15/64-28 L=12.0		トメネジ 15/64-28 L=12	(1)
56		SS-8151150-SP	SCREW 15/64-28 L=11.0		マルヒラネジ 15/64-28 L=11.0	(1)
57		B1657-521-000	FEED REGULATING ROD		オクリ チョーセツ ロッド	1
58		SD-0640323-TP	HINGE SCREW D=6.35 H=3.2		タツネジ D=6.35 H=3.2	2
59		B1624-555-000	REVERSE FEED CONTROL LEVER		オクリレバー	1
60		B1658-521-0A0	TENSION SPRING REGULATING ARM ASM.		ビツパリハネカケ チョーセツアーム クミ	1
61		SS-7121410-SP	SCREW 3/16-28 L=14		ヒラネジ 3/16-28 L=14	(1)
62		SS-8151280-SP	SCREW 15/64-28 L=12.0		トメネジ 15/64-28 L=12	1
63		SS-7620750-SP	SCREW 3/16-32 L=6.5		マルヒラネジ 3/16-32 L=6.5	2
64		B1666-521-000	TENSION SPRING B		ビツパリハネ B	1
65		B1660-521-000	REVERSE FEED CONTROL LEVER SHAFT		オクリ チョーセツ レバー シェック	1
66		B1662-562-000	COLLAR		オクリレバー タカネ	1
67		SS-9660940-SP	BOLT 1/4-40 L=8.5		6カクネジ 1/4-40 L=8.5	1
68		SS-8660970-TP	SCREW 1/4-40 L=8.5		トメネジ 1/4-40 L=8.5	1

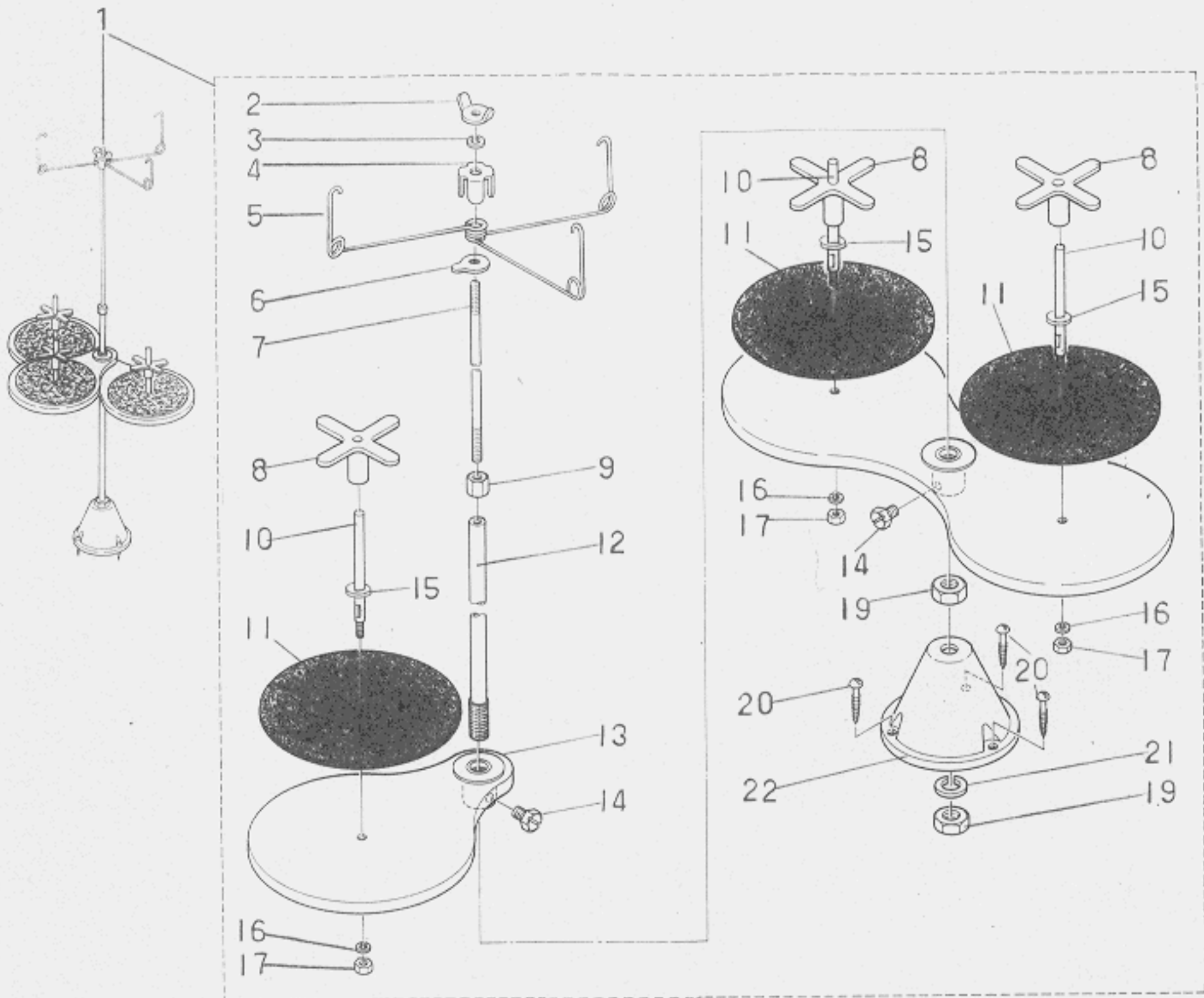


Ref. No.	注
1	
2	
3	
4	
5	
6	
7	
8	
9	
10	
11	
12	
13	
14	
15	
16	
17	
18	
19	
20	
21	
22	
23	
24	
25	
26	
27	
28	
29	
30	
31	
32	
33	
34	
35	
36	

Ref. No.	Note	Part No. 品番	Description	E. C. 変更年月	品名	Amt. Req. 個数
1		B3409-053-000	KNEE LIFTER FRONT LEVER		ヒラアケ マイチ	1
2		SD-0790361-SP	HINGE SCREW D= 7.94 H= 3.6		タコネシ U= 7.94 H= 3.6	2
3		PD-0231100-0B	COTTER PIN 2.3X11		コリピン 2.3X11	1
4		B3410-051-000	KNEE LIFTER REAR LEVER		ヒラアケ ウシロ テコ	1
5		B3413-521-000	REAR LIFTING BAR		ウシロツリ棒	1
6		CS-0510710-SC	THRUST COLLAR ASM. D=5.1 W=7		スラストワ D= 5.1 W= 7 クミ	1
7		SS-7110540-SP	SCREW 11/64-40 L= 5.0		マルヒラネシ 11/64-40 L= 5	(1)
8		B3414-051-000	REAR LIFTING BAR SPRING		ウシロ ツリ棒 オシハネ	1
9		B1505-053-000	ADJUSTING PLATE SPRING		オシイ チヨセツ イタハネ	1
10		SD-0801601-SP	HINGE SCREW D= 8.00 H=16.0		タコネシ D= 8 H=16	1
11		B1839-521-0A0	OIL RESERVOIR ASM.		アブラタマリ クミ	1
12		B1841-521-000	OIL DRIP FELT		カマシクタイ モルトフシ	1
13		B3431-521-0C0	KNEE LIFTER ASM.		ヒラアケ ソーチ クミ	1
14		B3431-521-0B0	KNEE DRIVING SHAFT BRACKET ASM.		ヒラアケ シクウチ クミ	(1)
15		B3426-521-000	KNEE PRESS ROD A		ヒラアケ ヨコシク A	(1)
16		B3425-521-000	ROTATING LEVER		ヒラアケ カイチウチ B	(1)
17		SS-8153010-SP	SCREW 15/64-28 L=30.0		トメネシ 15/64-28 L=30	(2)
18		NS-6150310-SP	NUT 15/64-28		6カクツト 15/64-28	(2)
19		B3424-521-000	ROTATING LEVER A		ヒラアケ カイチウチ A	(1)
20	*	SS-9151540-SR	BOLT 15/64-28 L=15.0		6カクネルト 15/64-28 L=15	(2)
21		B3431-521-000	KNEE PRESS ROD ARM		ヒラアケ シクウチ	(1)
22		B3429-521-000	KNEE PRESS SPRING		ヒラアケ モトシハネ	(1)
23		B3430-521-000	KNEE PRESS JOINT		ヒラアケ ツキテ	(1)
24		SS-7151550-SP	SCREW		トメネシ	(1)
25		B3428-521-000	PRESSER SPRING		ヒラアケシク オシハネ	(1)
26		SS-7090510-SP	SCREW 9/64-40 L= 4.6		マルヒラネシ 9/64-40 L= 4.6	(1)
27		B3427-521-0A0	KNEE PRESS ROD MOUNTING BRACKET ASM.		ヒラアケ タテシク トリツクウチ クミ	(1)
28		B3430-552-0A0	KNEE PRESS PLATE ASM.		ヒラアケイタ クミ	(1)
29		B3431-552-000-A	KNEE PRESS PLATE COVER		ヒラアケイタ カハ	(1)
30		SS-9661120-CP	BOLT 1/4-40 L=10.5		6カクネルト 1/4-40 L=10.5	(1)
31		B3419-122-000	KNEE LIFTER PLATE ROD		ヒラアケ タテシク	(1)
32		B3420-521-000	KNEE PRESS ROD		ヒラアケ ヨコシク B	(1)
33		B3432-521-000	PIN		ヒラアケツキテ カッコウピン	(1)
34		B3427-521-000	KNEE PRESS ROD MOUNTING BRACKET		ヒラアケ タテシク トリツクウチ	(1)
35		SS-9182010-SN	BOLT 9/32-20 L=20.5		6カクネルト 9/32-20 L=20	(2)
36		SS-7151610-SP	SCREW 15/64-28 L=16		マルヒラネシ 15/64-28 L=16	2

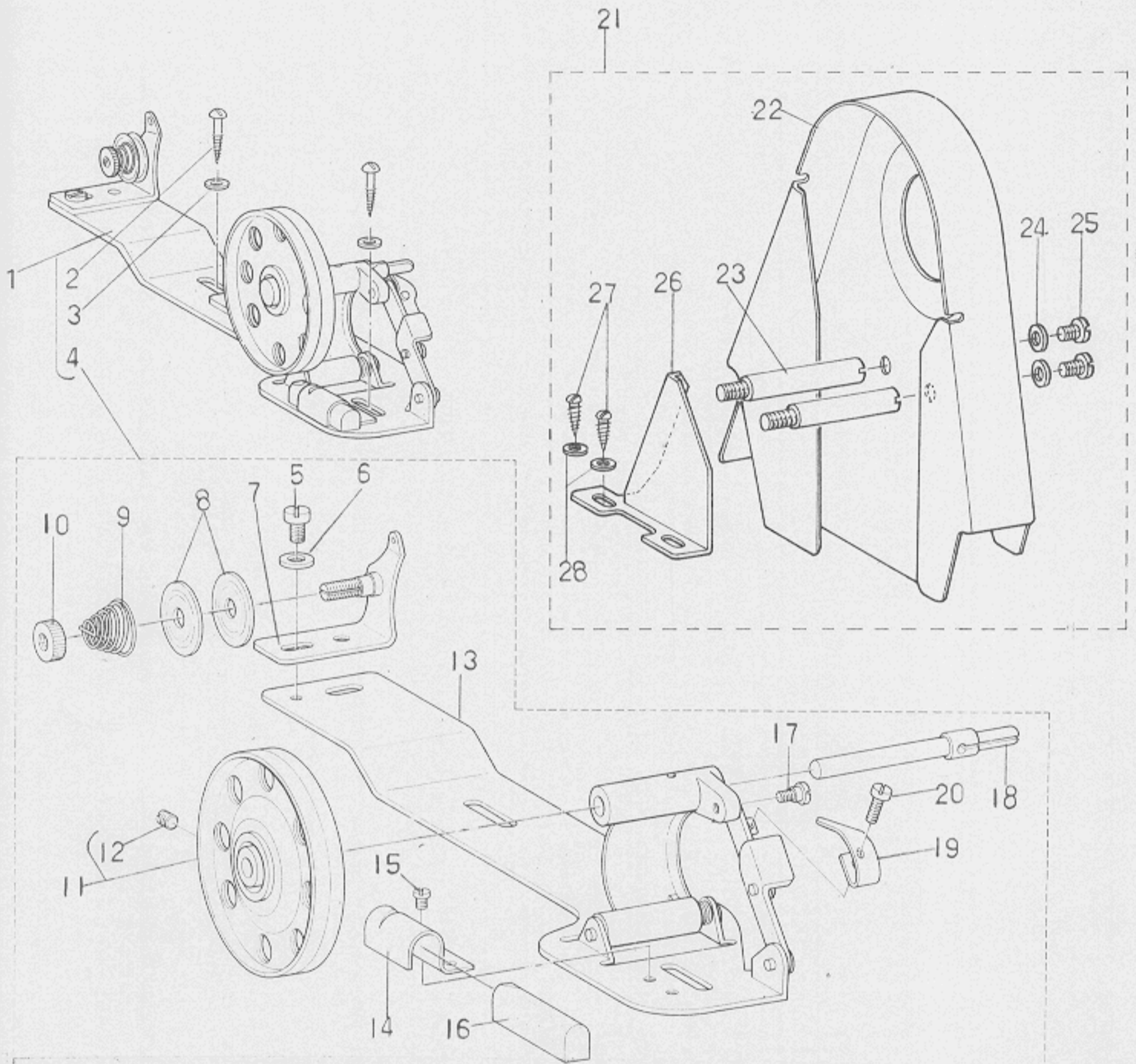
9 THREAD STAND UNIT COMPONENTS
(SPECIAL ORDER PARTS)

糸立装置関係
(特別注文部品)



9 THREAD STAND UNIT COMPONENTS (SPECIAL ORDER PARTS) 糸立装置関係





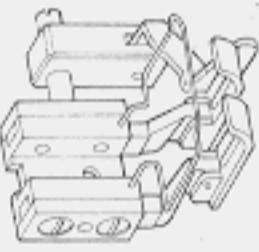

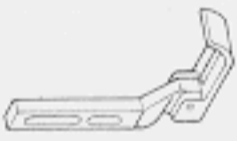
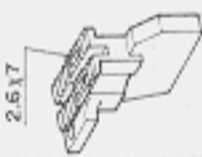
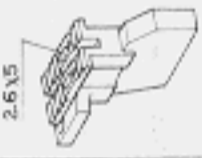



Ref. No.	Note 注記	Part No. 品番	Description	E. C. 変更年月	品名	Asm. Ref. No.
1		B3301-051-080	THREAD STAND ASM.		イトテ ソ-テ	1
2		B3310-012-000	POSITION CUP SET NUT		イトテ イトアツナイ シメネジ	2
3		WS-0641560-KR	SPRING WASHER 6.4X11.9X1.5		ハネワカネ 6.4X11.9X1.5	3
4		B3309-012-000	POSITION CUP		イトテ イトアツナイ マクリトメ	4
5		B3307-521-000	THREAD GUIDE		イトテイトアツナイ	5
6		B3308-012-000	ROD WASHER		イトテ イトアツナイウケ	6
7		B3306-012-000	SPOOL ROD		イトテ ウイカン	7
8		B3312-012-000	SPOOL REST ROCK NUT		イトテ フレトメ	8
9		NH-6061061-SE	NUT M=6		6カクナツ M6	9
10		B3305-012-000	SPOOL PIN		イトテ ウケネジ	10
11		B3311-012-000	SPOOL REST CUSHION		イトテ ウケサ	11
12		B3302-012-000	SPOOL REST ROD		イトテ シタカン	12
13		B3303-372-0A0	SPOOL REST ASM.		イトテウケ クミ	13
14		SH-9061080-SE	BOLT		6カクネジ	14
15		WP-0560860-SE	WASHER 5.6X12X0.8		ヒラワカネ 5.6X12X0.8	15
16		WS-0531060-KR	SPRING WASHER		ハネワカネ	16
17		NS-6123881-SE	NUT 3/16-28		6カクナツ 3/16-28	17
18		B3303-012-0A0	SPOOL REST ASM.		イトテウケ クミ	18
19		NH-6100663-SE	NUT M10		6カクナツ M10	19
20		SK-3452000-SE	WOOD SCREW		イトテウケイ トメネジ	20
21		WS-1002560-KR	SPRING WASHER 10X18X2.5		ハネワカネ 10X18X2.5	21
22		B3301-012-000	SPOOL STAND		イトテウケイ	22



10 BELT COVER & THREAD WINDER COMPONENTS ベルトカバー糸巻装置関係

Ref. No.	Note	Part No.	Description	E. C. 変更年月	品名	Amt. Req. 個数
1		B3201-012-0B0	THREAD WINDER ASM.		イトマキソー4	1
2		SK-3482000-SC	WOOD SCREW		アムモクネジ	(2)
3		WP-0501016-SC	WASHER 5.0X10.5X1.0		ヒラワカネ 5.0X10.5X1	(2)
4		B3201-012-0A0	BOBBIN WINDER 6. ASM.		イトマキ ソーフ	(1)
5		SS-7110820-SN	SCREW 11/64-40 L= 7.5		アムモクネジ 11/64-40 L= 7.5	(1)
6		WP-0501016-SC	WASHER 5.0X10.5X1.0		ヒラワカネ 5.0X10.5X1	(1)
7		B3223-012-0A0	TENSION BRACKET ASM.		イトマキ イトチヨシホク-9アイ クミ	(1)
8		B3126-012-000	TENSION DISC		イトチヨシ クラ	(2)
9		B3129-012-B00	TENSION SPRING B		イトチヨシ スプリング B	(1)
10		B3125-012-000	THREAD TENSION STUD NUT		イトチヨシ ナット	(1)
11		B3214-012-0A0	BOBBIN WINDER WHEEL ASM.		イトマキクムラ クミ	(1)
12		SS-8110510-SN	SCREW 11/64-40 L= 5.0		トラスネジ 11/64-40 L= 5	(1)
13		B3204-012-0A0	THREAD WINDER BASE ASM.		イトマキアイ クミ	(1)
14		B3229-012-000	BRAKE CLAMP		セイトキ-アムモクネジ	(1)
15		SS-7110410-SN	SCREW 11/64-40 L= 4.0		アムモクネジ 11/64-40 L= 4	(1)
16		B3228-012-000	BRAKE RUBBER		セイトキ-アムモク	(1)
17		SD-0490261-SP	HINGE SCREW D= 4.90 H= 2.6		クムネジ D= 4.90 H= 2.6	(1)
18		B3212-012-000	SPINDLE 6		イトマキシロク	(1)
19		B3217-012-000	STOP LATCH		ホキソク	(1)
20		SS-7081310-SN	SCREW 1/8-44 L=12.5		アムモクネジ 1/8-44 L=12.5	(1)
21		B8230-521-0A0	BELT COVER ASM.		ベルトカバー- クミ	1
22		B8230-521-00A	BELT COVER		ベルトカバー	(1)
23		B8230-521-00B	BELT COVER SUPPORT STUD		ベルトカバー- ササヒ	(2)
24	*	WP-0621016-SD	WASHER 6.5X13.0X0.8		ヒラワカネ 6.5X13.0X0.8	(2)
25		SS-7150740-SP	SCREW 15/64-28 L= 7.0		アムモクネジ 15/64-28 L= 7	(2)
26		B8230-521-00C	BELT COVER AUXILIARY PLATE		ベルトカバー- ササヒヨイタ	(1)
27		SK-3482500-SC	WOOD SCREW		アムモクネジ	(2)
28		WP-0501016-SC	WASHER 5.0X10.5X1.0		ヒラワカネ 5.0X10.5X1	(2)

II. TABLE OF EXCHANGING GAUGE PARTS

	A	B	C	D	E	F	G	H	I	J	K	L
Needle Gauge (針)	Throat Plate 	Needle Clamp asm. Left 	Needle Clamp asm. Right 	Hinged Presser Foot asm. 	Compensating Presser Foot asm. 	Presser Foot Bottom asm. (LEFT) 	Presser Foot Bottom asm. (RIGHT) 	Feed Dog 	Feed Dog 	Feed Dog 	Bed Slide, Left 	Bed Slide, Right 
針幅	針板	針留(組)左	針留(組)右	自由押工(組)	段押工(組)	押工足(組)左	押工足(組)右	送り歯	送り歯	送り歯	滑り板(左)	滑り板(右)
1 $\frac{3}{16}$ (4.8mm)	B1109-521-D00	B1402-526-DAL-A	B1402-526-DAR-A	B1524-527-DAO	B1526-527-DBO	B1526-527-DAE	B1526-527-DAF	B1613-521-D00	B1613-521-D0A	B1613-521-D0B	B1112-512-C00	B1113-512-C00
2 $\frac{1}{4}$ (6.4mm)	B1109-521-F00	B1402-526-FAL-A	B1402-526-FAR-A	B1524-527-FAO	B1526-527-FBO	B1526-527-FAE	B1526-527-FAF	B1613-521-F00	B1613-521-F0A	B1613-521-F0B	B1112-512-E00	B1113-512-E00
3 $\frac{3}{8}$ (9.5mm)	B1109-521-K00	B1402-526-KAL-A	B1402-526-KAR-A	B1524-527-KAO	B1526-527-KBO	B1526-527-KAE	B1526-527-KAF	B1613-521-K00	B1613-521-K0A	B1613-521-K0B	B1112-512-F00	B1113-512-F00
4 $\frac{1}{2}$ (12.7mm)	B1109-521-L00	B1402-526-LAL-A	B1402-526-LAR-A	B1524-527-LAO	B1526-527-LBO	B1526-527-LAE	B1526-527-LAF	B1613-521-L00	B1613-521-L0A	B1613-521-L0B	B1112-512-F00	B1113-512-F00
5 standard 標準 $\frac{5}{16}$ (7.9mm)	B1109-521-H00	B1402-526-HAL-A	B1402-526-HAR-A	B1524-527-HAO	B1526-527-HBO	B1526-527-HAE	B1526-527-HAF	B1613-521-H00	B1613-521-H0A	B1613-521-H0B	B1112-512-D00	B1113-512-D00
6 $\frac{5}{32}$ (4mm)	B1109-521-C00	B1402-526-CAL-A	B1402-526-CAR-A	B1524-527-CAO						B1613-521-C0B	B1112-512-B00	B1113-512-B00
7 $\frac{3}{32}$ (7.1mm)	B1109-521-G00	B1402-526-GAL-A	B1402-526-GAR-A	B1524-527-GAO						B1613-521-G0B	B1112-512-D00	B1113-512-D00

NUMERICAL INDEX OF PARTS

索引

Part No. 品番	Page 頁	Item 項目	Ref. No.	Part No. 品番	Page 頁	Item 項目	Ref. No.	Part No. 品番	Page 頁	Item 項目	Ref. No.				
EXCLUSIVE PARTS "B"				専用部品 "B"				B1402-526-KAL-A	19	11	3-B	B1526-527-HAF	10	05	65-
B1104-051-000	02	01	39-	B1402-526-KAR-A	19	11	3-C	B1526-527-HAF	19	11	5-G	B1526-527-HB0	10	05	57-
B1109-521-D00	19	11	1-A	B1402-526-LAL-A	19	11	4-B	B1526-527-HB0	19	11	5-E	B1526-527-KAE	19	11	3-F
B1109-521-F00	19	11	2-A	B1402-526-LAR-A	19	11	4-C	B1526-527-KAE	19	11	3-F	B1526-527-KAF	19	11	3-G
B1109-521-H00	02	01	40-	B1403-526-000	06	03	58-	B1526-527-KB0	19	11	3-E	B1526-527-LAE	19	11	4-F
B1109-521-H00	02	01	5-A	B1404-526-000	06	03	19-	B1526-527-LAF	19	11	4-G	B1526-527-LB0	19	11	4-E
B1109-521-K00	19	11	3-A	B1405-526-000	06	03	20-	B1526-527-OAA	10	05	62-	B1526-527-000	10	05	61-
B1109-521-L00	19	11	4-A	B1406-526-000	06	03	21-	B1526-527-00G	10	05	63-	B1527-527-OAA	10	05	66
B1110-051-0A0	02	01	51-	B1407-526-000	06	03	22-	B1527-527-00C	10	05	67-	B1601-521-000	08	04	45-
B1110-051-000	02	01	53-	B1408-526-000	04	02	10	B1602-521-0A0	08	04	31-	B1602-521-000	08	04	32-
B1111-051-0A0	02	01	52-	B1409-526-000	06	03	23	B1603-521-0A0	08	04	46-	B1604-012-0A0	08	04	43-
B1112-512-C00	19	11	1-K	B1410-526-000	06	03	28	B1604-051-000	08	04	33-	B1605-051-000	08	04	37-
B1112-512-C00	19	11	2-K	B1412-526-0A0	06	03	24	B1607-051-000	08	04	48-	B1609-051-000	08	04	52-
B1112-512-D00	02	01	34-	B1414-155-000	14	07	38	B1613-521-00A	19	11	1-I	B1613-521-00B	19	11	1-J
B1112-512-D00	19	11	5-K	B1415-526-000	06	03	25	B1613-521-00B	19	11	1-H	B1613-521-000	19	11	1-I
B1112-512-E00	19	11	3-K	B1416-528-000	06	03	26	B1613-521-FOA	19	11	2-I	B1613-521-FOB	19	11	2-J
B1112-512-F00	19	11	4-K	B1417-526-000	06	03	39	B1613-521-FOB	19	11	2-I	B1613-521-F00	19	11	2-H
B1113-512-C00	19	11	1-L	B1418-526-000	06	03	38	B1613-521-H0B	08	04	29-	B1613-521-H0A	19	11	5-I
B1113-512-C00	19	11	2-L	B1418-526-000	06	03	38	B1613-521-H0A	19	11	5-I	B1613-521-H0A	08	04	28-
B1113-512-D00	02	01	44-	B1420-526-0A0	06	03	46	B1613-521-H0B	19	11	5-J	B1613-521-H00	08	04	27-
B1113-512-D00	19	11	5-L	B1421-527-0B0	06	03	47	B1613-521-H00	19	11	5-H	B1613-521-K0A	19	11	3-I
B1113-512-E00	19	11	3-L	B1421-527-0C0	06	03	16	B1613-521-K0B	19	11	3-J	B1613-521-K00	19	11	3-H
B1113-512-F00	19	11	4-L	B1423-051-000	02	01	35	B1613-521-L0A	19	11	4-I	B1613-521-L0A	19	11	4-I
B1114-527-0A0	02	01	1-	B1423-526-000	06	03	41	B1613-521-L0B	19	11	4-J	B1613-521-L00	19	11	4-H
B1114-527-000	02	01	6-	B1424-526-000	06	03	55	B1614-521-0A0	14	07	1-	B1616-562-0A0	14	07	47-
B1128-522-000	02	01	20-	B1426-526-0A0	08	04	26	B1622-057-000	14	07	2-	B1624-055-000	14	07	11-
B1129-521-000	02	01	22-	B1427-526-000	06	03	13	B1624-055-000	14	07	11-	B1624-555-000	14	07	59-
B1130-521-0A0	02	01	45-	B1428-526-0A0	08	04	22	B1625-057-0A0	14	07	12-	B1626-562-000	14	07	10-
B1130-521-000	02	01	46-	B1429-526-0A0	06	03	33	B1626-562-000	14	07	10-	B1636-055-000	14	07	7-
B1131-521-000	02	01	47-	B1430-526-000	06	03	31	B1639-051-000	12	06	47-	B1639-051-000	14	07	8-
B1132-521-000	02	01	48-	B1431-520-0A0	08	04	19	B1640-562-0A0	14	07	36-	B1640-562-0A0	14	07	36-
B1140-526-000	02	01	28-	B1431-526-000	06	03	8	B1641-562-000	14	07	34-	B1642-562-000	14	07	33-
B1150-051-000	02	01	17-	B1432-526-000	06	03	15	B1643-562-000	14	07	40-	B1643-562-000	14	07	40-
B1152-051-000	02	01	18-	B1434-051-0A0	08	04	17	B1644-562-0A0	14	07	25-	B1644-562-0A0	14	07	25-
B1157-009-0A0	02	01	43-	B1434-526-0A0	06	03	1	B1645-562-000	14	07	42-	B1645-562-000	14	07	42-
B1158-526-000	02	01	13-	B1434-526-000	06	03	2	B1646-562-0A0	14	07	19-	B1647-122-000	14	07	22-
B1161-481-000-A	02	01	9-	B1435-051-0A0	08	04	54	B1647-562-000	14	07	17-	B1648-562-0A0	14	07	44-
B1162-481-000	02	01	3-	B1435-526-000	06	03	6	B1651-562-0A0	14	07	49-	B1651-562-0A0	14	07	49-
B1166-481-000	02	01	2-	B1436-526-000	06	03	7	B1652-521-000	14	07	51-	B1653-521-000	14	07	53-
B1167-481-000	02	01	4-	B1437-051-000	08	04	23	B1654-521-0A0	14	07	54	B1654-521-0A0	14	07	54
B1168-481-000	02	01	10-	B1437-526-00A	06	03	4	B1657-521-000	14	07	57	B1657-521-000	14	07	57
B1187-552-000	02	01	5-	B1437-526-000	06	03	5	B1658-521-0A0	14	07	60	B1658-521-0A0	14	07	60
B1202-051-0A0	04	02	21-	B1438-051-0A0	08	04	24	B1660-521-000	14	07	65	B1660-521-000	14	07	65
B1203-051-000	04	02	25-	B1438-526-000	06	03	3	B1662-562-000	14	07	66	B1662-562-000	14	07	66
B1205-051-000	04	02	20-	B1439-526-000	06	03	11	B1664-562-000	14	07	18-	B1664-562-000	14	07	18-
B1206-051-000	04	02	13-	B1440-526-0A0	08	04	1	B1666-521-000	14	07	64	B1666-521-000	14	07	64
B1207-051-0A0	04	02	18-	B1440-526-000	08	04	2	B1667-521-000	14	07	24	B1667-521-000	14	07	24
B1210-526-0A0	04	02	11-	B1441-526-000	08	04	4	B1702-012-000	14	07	16	B1702-012-000	14	07	16
B1213-012-000	14	07	15-	B1442-526-000	08	04	6	B1801-521-000	12	06	52	B1801-521-000	12	06	52
B1214-019-000	04	02	28-	B1443-526-000	08	04	7	B1802-051-0A0	12	06	24	B1802-051-0A0	12	06	24
B1214-019-000	04	02	46-	B1444-526-000	08	04	10	B1804-051-000	12	06	53	B1804-051-000	12	06	53
B1216-051-0A0	04	02	37-	B1445-526-0A0	08	04	14	B1807-051-0A0	12	06	56	B1807-051-0A0	12	06	56
B1216-051-000	04	02	38-	B1447-526-000	08	04	12	B1807-051-000	12	06	57	B1807-051-000	12	06	57
B1217-051-0A0	04	02	39-	B1448-526-000	10	05	33	B1807-512-000	12	06	55	B1807-512-000	12	06	55
B1218-051-000	04	02	42-	B1449-526-000	10	05	32	B1808-051-000	12	06	58	B1808-051-000	12	06	58
B1219-051-000	04	02	41-	B1450-526-000	06	03	42	B1809-051-000	12	06	60	B1809-051-000	12	06	60
B1219-051-000	12	06	59-	B1451-526-000	06	03	37	B1810-520-000	12	06	32	B1810-520-000	12	06	32
B1220-562-0A0	04	02	26-	B1452-526-000	06	03	48-	B1811-563-000	12	06	44	B1811-563-000	12	06	44
B1227-520-000	04	02	36-	B1453-526-00B	06	03	51-	B1814-563-000	12	06	17	B1814-563-000	12	06	17
B1230-051-000	04	02	22-	B1455-526-000	06	03	9-	B1815-563-000	12	06	35	B1815-563-000	12	06	35
B1233-012-000	04	02	33-	B1460-053-00A	10	05	46-								
B1301-051-000	04	02	44-	B1461-521-0A0	10	05	50-								
B1302-051-000	04	02	29-	B1462-053-000	10	05	51-								
B1303-055-AA0	04	02	45-	B1501-040-000	10	05	40-								
B1303-055-A00	04	02	47-	B1510-526-000	06	03	50-								
B1305-055-000-A	04	02	52-	B1502-051-000	10	05	38-								
B1307-055-000	04	02	51-	B1503-051-B00	10	05	54-								
B1308-055-000	04	02	55-	B1503-526-000	06	03	14-								
B1309-055-000	04	02	54-	B1504-051-0A0	10	05	42-								
B1310-055-000	04	02	49-	B1505-053-000	16	08	9-								
B1311-055-000	04	02	56-	B1507-562-0A0	10	05	52-								
B1312-055-000	12	06	45-	B1509-051-000	02	01	16-								
B1313-055-000	12	06	48-	B1512-051-000	10	05	48-								
B1314-055-000	04	02	50-	B1515-051-000	10	05	49-								

