

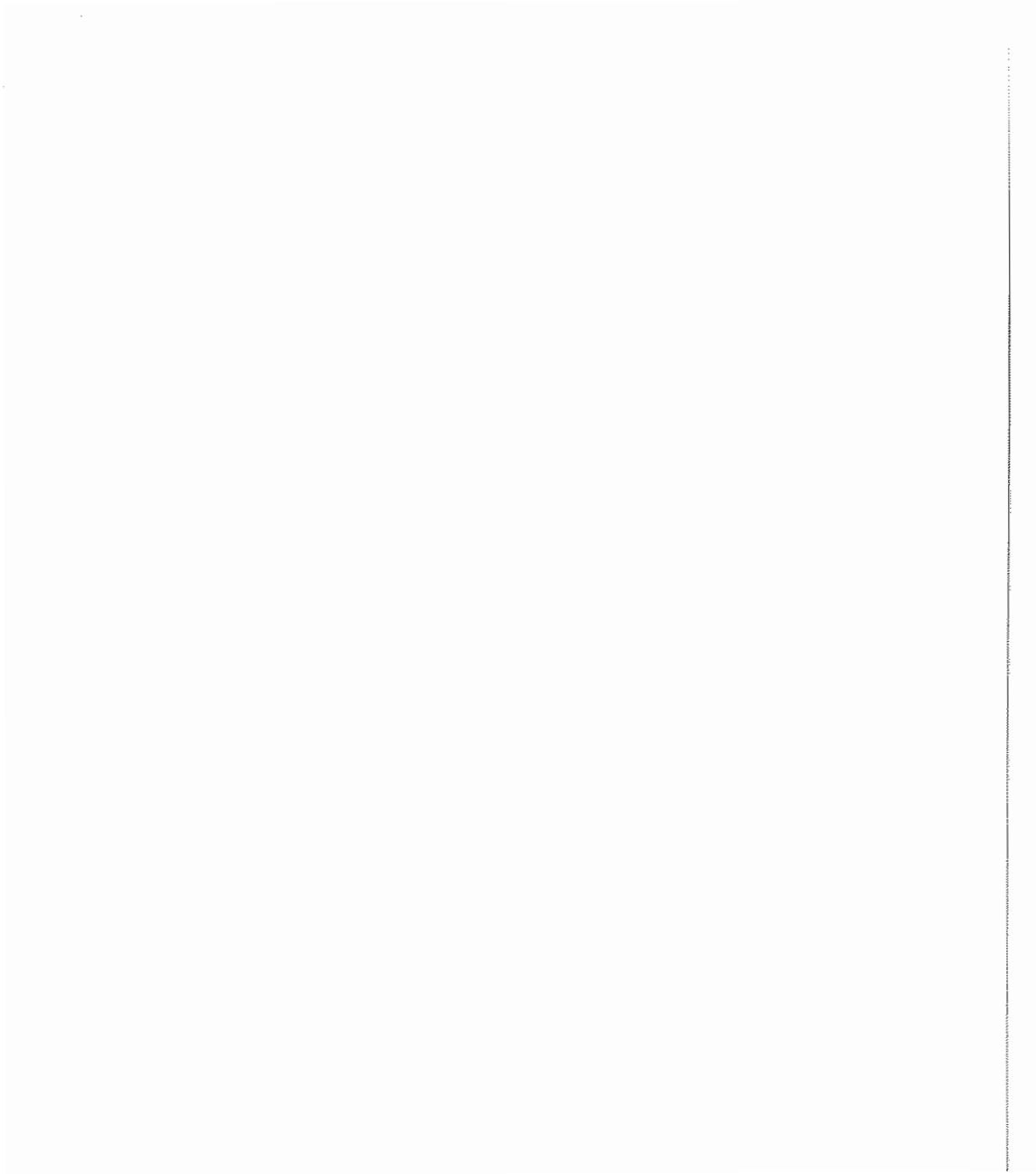
Tuck and Dart Seamer

タックダーツシーマ

**AMS-345C**

# PARTS LIST

---



# HOW TO MAKE USE OF THIS PARTS LIST

## 1. Explanation of codes

1) "\*" mark.....means this part is changed from the previous parts book.

As to the details of the change, refer to "List for information of change".

2) "01" .....refer to "Note" explanation at bottom of page.

## 2. Codes on the "Qty" column

· Each numeral indicates the number of parts required.

· "0.1" and "2.5" indicate the length (in meters) of the respective parts.

3. Parentheses mean that the corresponding part is a subpart that constructs an assembly part.

4. Dotted lines on the Figures indicate assembly parts.

## パーツリストご利用に際して

### 1. "注記" 欄の記号説明

1) "\*" 印 .....前回のパーツブックに比較して今回変更された部品を意味します。

変更内容は"変更情報リスト"を参照してください。

2) "01" .....ページ下の"注記"の説明を参照してください。

2. 数量欄の数字は、個数を表し、0.1、2.5等の数値は、長さ（単位メートル）を表します。

3. 数量欄の（ ）は、組部品を構成している子部品であることを意味します。

4. イラストページの----- 枠は、組構成であることを意味します。

# CONTENTS

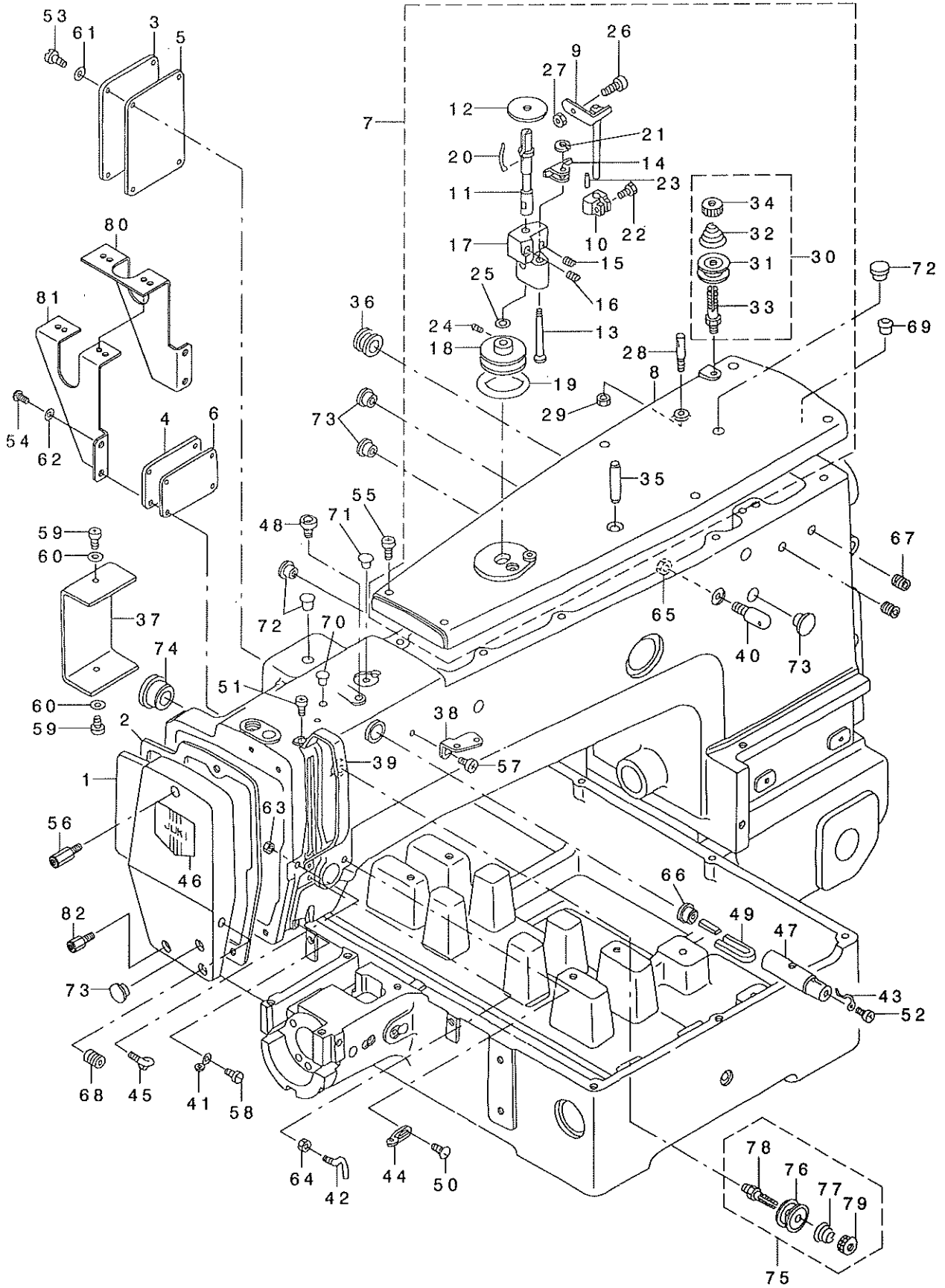
## 目 次

1. FRAME & MISCELLANEOUS COVER COMPONENTS (1) .....	1
頭部・外装関係 (1)	
2. FRAME & MISCELLANEOUS COVER COMPONENTS (2) .....	3
頭部・外装関係 (2)	
3. FRAME & MISCELLANEOUS COVER COMPONENTS (3) .....	5
頭部・外装関係 (3)	
4. MAIM SHAFT & NEEDLE BAR COMPONENTS .....	7
上軸・針棒関係	
5. PRESSER MECHANISM COMPONENTS .....	9
中押さえ関係	
6. SHUTTLE DRIVER SHAFT COMPONENTS .....	11
下軸関係	
7. TENSION CONTROLLER COMPONENTS .....	13
糸調子関係	
8. TENSION RELEASE & TEREAD TRIMMER MECHANISM COMPONENTS .....	15
糸ゆるめ・糸切り関係	
9. X-Y COMPONENTS (1) .....	17
X-Y関係 (1)	
10. X-Y COMPONENTS (2) .....	19
X-Y関係 (2)	
11. CLOTH FEED MECHANISM COMPONENTS .....	21
布送り台関係	
12. MATERIAL FEEDER INSTALLING BASE COMPONENTS .....	23
布送り込み取付けベース関係	
13. MATERIAL FEEDER COMPONENTS .....	25
布送り込み装置関係	
14. MATERIAL POSITIONING COMPONENTS .....	27
布位置決め関係	
15. LUBRICATION COMPONENTS .....	29
給油関係	
16. SENSOR COMPONENTS .....	31
センサ関係	
17. PNEUMATIC COMPONENTS .....	33
エアー関係	
18. TABLE COMPONENTS .....	35
脚卓関係	
19. THREAD STAND COMPONENTS .....	37
糸立て装置関係	
20. CONTROL BOX COMPONENTS .....	39
制御ボックス関係	

21. OPERETION BOX COMPONENTS .....	40
操作ボックス関係	
22. CIRCUIT BOARD COMPONENTS .....	41
基板関係	
23. POWER SUPPLY & CORD COMPONENTS .....	43
電源・コード関係	
24. PEDAL & ELECTRIC EQUIPMENT ACCESSORIE PART COMPONENTS .....	45
ペダル・電装付属品関係	
25. ACCESSORIE PART COMPONENTS .....	47
付属品関係	
26. OPTIONAL PART COMPONENTS .....	49
オプション関係	
27. LIST FOR INFORMATION OF CHANGE .....	51
変更情報リスト	
NUMERICAL INDEX OF PARTS .....	55
索引	

1. FRAME & MISCELLANEOUS COVER COMPONENTS (1)

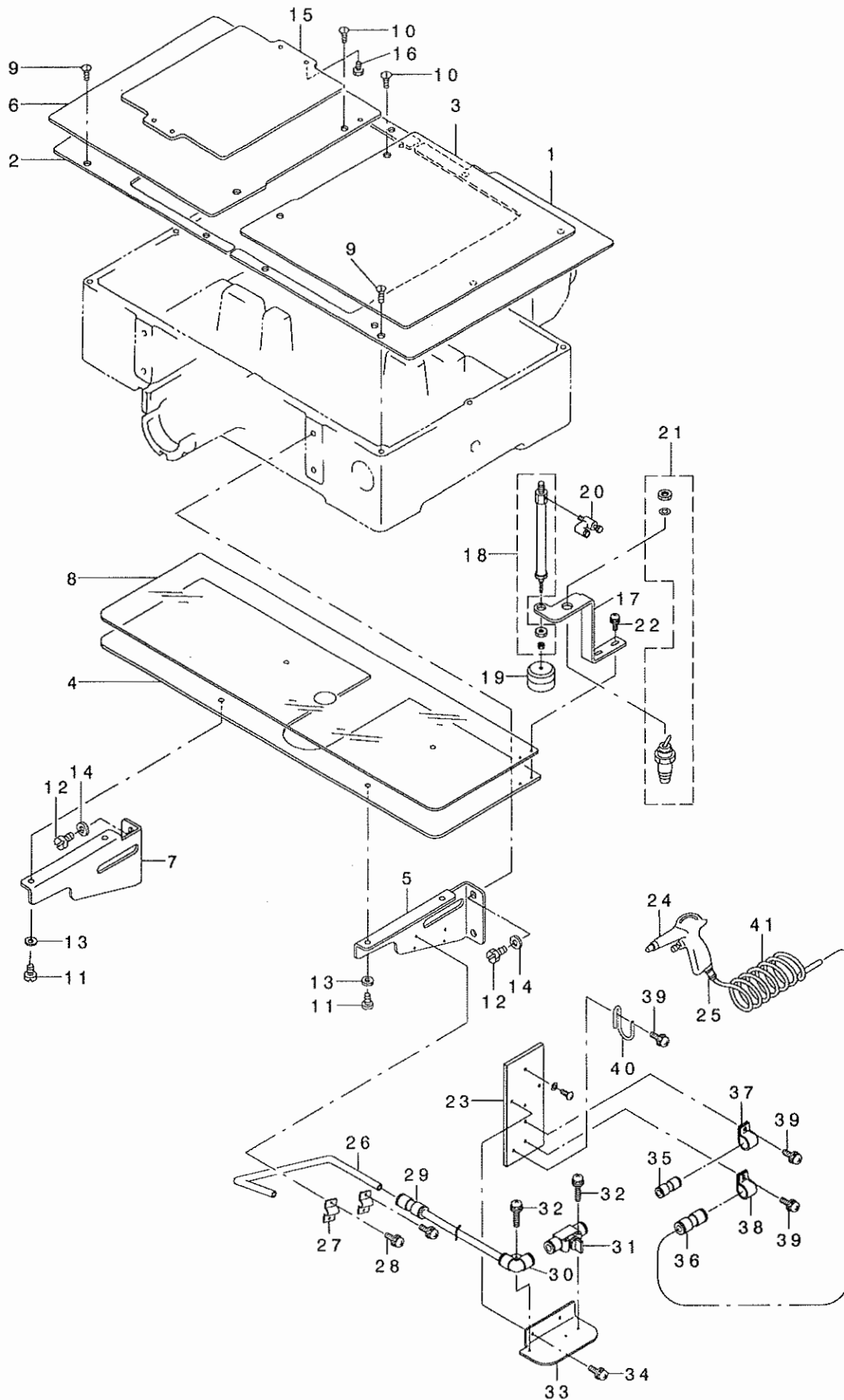
頭部・外装関係 (1)



REF. NO	NOTE	PART NO.	DESCRIPTION	キ ャ ム イ	Qty
1		B1105-220-00A	FACE PLATE	メンブ かん -	1
2		B1117-220-000	FACE PLATE GASKET	メンブ かん - ハ ヅキン	1
3		B1122-220-00B	COVER (A)	ナカオサエかん - (A)	1
4	*	B1123-220-00B	COVER (B)	ナカオサエかん - (B)	1
5		B1124-220-000	GASKET A	ナカオサエかん - ハ ヅキン A	1
6		B1125-220-000	GASKET B	ナカオサエかん - ハ ヅキン B	1
7		B1104-220-0AB	TOP COVER ASM.	ウツムカハ - (クミ)	1
8		B1104-220-00B	TOP COVER	ウツムカハ -	(1)
9		B3201-210-0A0	STOP LATCH ASM.	お' ビ' ャサエ ケツコウ	(1)
10		B3203-210-000	CAM	トマキカ	(1)
11		B3204-210-000	SPINDLE	トマキジク	(1)
12		B3205-210-000	CUSHION	お' ビ' ャサ	(1)
13		B3206-210-000	SCREW STUD	トマキジク' イ トメジク	(1)
14		B3207-210-000	TRIP LATCH	トマキ チヨウヒツタイ	(1)
15		B3208-210-000	SPRING A	トマキ チヨウヒツタイ ハ' ネ A	(1)
16		B3209-210-000	SPRING B	トマキ チヨウヒツタイ ハ' ネ B	(1)
17		B3210-210-000	BOBBIN WINDER BASE	トマキジク' イ	(1)
18		B3211-210-000	BOBBIN WINDER WHEEL	トマキギ' マ	(1)
19		B3212-210-000	FRICITION WHEEL	トマキ マサツク' マ	(1)
20		B3212-761-000	LATCH SPRING	お' ビ' ャ トメハ' ネ	(1)
21		D2430-555-B00	SNAP RING	カシロ-ラ' ジ' ク シツク'	(1)
22		SS-9111020-TP	SCREW 11/64-40 L=10	ロツカカ' ス 11/64-40 L=10	(1)
23		PS-0150065-KP	SPRING PIN 1.5X6	ス' プ' ャク' ビ' ャ 1.5X6	(1)
24		SS-8110520-TP	SCREW 11/64-40 L= 4.5	トメネジ' 11/64-40 L=4.5	(2)
25		WP-0651056-SH	WASHER 6.5X11X1	ヒラサ' ガ' ネ 6.5X11X1	(1)
26		B3208-280-000	BOBBIN WINDER ADJUSTING SCREW	お' ビ' ャ サエ' マ' ス	(1)
27		NS-6110530-SP	NUT 11/64-40	ロツカカ' ナツ 11/64-40	(1)
28		100-07003	THREAD GUIDE PIN	トマキ アンナイ' -	(1)
29		NS-6110310-SP	NUT 11/64-40	ロツカカ' ナツ 11/64-40	(1)
30		B1115-232-0A0	FIRST THREAD TENSION ASM.	タ' イ 1 トチヨ-シ' クミ	(1)
31		B3126-012-000	THREAD TENSION DISK	トチヨ-シ' ャ	(2)
32		B1115-232-000	FIRST THREAD TENSION SPRING	タ' イ 1 トチヨ-シ' ハ' ネ	(1)
33		B3123-352-000	THREAD TENSION ROD	トチヨ-シ' ネ' -	(1)
34		B3125-012-000	THREAD TENSION NUT	トチヨ-シ' ナツ	(1)
35		PS-0800302-KH	SPRING PIN 8X30	ス' プ' ャク' ビ' ャ 8X30	(1)
36		B1126-210-000	WIRE BUSHING	コ-ト' ア' ャツク	1
37		B1128-210-00B	SWITCH COVER	トウ' ア' ス' イ' ャ トツク' カ' イ' カ' -	1
38		B1111-232-000	THREAD GUIDE PLATE	トアンナイ' イ	1
39		138-16608	BALANCE COVER	テン' ビ' ャ' カ' -	1
40		B1123-280-000	FIRST THREAD GUIDE	タ' イ' チ' トアンナイ	1
41		B1124-280-000	ARM THREAD GUIDE B	ア-ス' トアンナイ B	1
42		B1125-280-000	L-SHAPED THREAD GUIDE A	L' カ' タ' トアンナイ	1
43		B1127-280-000	SILICON OIL THREAD GUIDE	エス' レ' ャ' トアンナイ	1
44		B1126-552-000	ARM THREAD GUIDE A	ア-ス' トアンナイ A	1
45		B3114-771-000	THREAD GUIDE	トアンナイ	1
46		B1178-191-000	FACE PLATE DRESSING TABLE	メン' イ' タ' ク' シ' ャ' ハ' ャ	1
47		135-01309	SILICON OIL PIPE	エス' レ' ャ' イ' ア'	1
48		135-01408	SILICON OIL POURING HOLE	エス' レ' ャ' チ' ャ' ャ' ク' チ	1
49		135-01705	SILICON OIL FELT	エス' レ' ャ' イ' タ'	1
50		SS-3090610-SP	SCREW 9/64-40 L=6	マ' ス' ネジ' 9/64-40 L=6	1
51		SS-4090715-SP	SCREW 9/64-40 L=7	マ' ス' ネジ' 9/64-40 L=7	2
52		SS-4110515-SP	SCREW 11/64-40 L=5	マ' ス' ネジ' 11/64-40 L=5	1
53		SS-4110815-SP	SCREW 11/64-40 L=8	マ' ス' ネジ' 11/64-40 L=8	4
54	*	SS-4111015-SP	SCREW 11/64-40 L=10	マ' ス' ネジ' 11/64-40 L=10	4
55		SS-4111015-SP	SCREW 11/64-40 L=10	マ' ス' ネジ' 11/64-40 L=10	6
56		G5059-345-000	FACE COVER JOINT A	メン' ア' かん' -' ャ' ャ' イ' ャ' A	1
57		SS-4150715-SP	SCREW 15/64-28 L=7	マ' ス' ネジ' 15/64-28 L=7	1
58		SS-7110840-SP	SCREW 11/64-40 L=7.8	マ' ス' ヒ' ラ' ネジ' 11/64-40 L=7.8	1
59		SM-4040601-SC	SCREW M4X0.7 L=6	マ' ス' コ' ネジ' M4X0.7 L=6	2
60		WP-0430801-SC	WASHER 4.3X9X0.8	ヒラサ' ガ' ネ 4.3X9X0.8	2
61		WP-0450000-SD	WASHER 4.5X8X0.5	ヒラサ' ガ' ネ 4.5X8X0.5	4
62		WP-0450000-SD	WASHER 4.5X8X0.5	ヒラサ' ガ' ネ 4.5X8X0.5	4
63		NS-6090310-SP	NUT 9/64-40	ロツカカ' ナツ 9/64-40	1
64		NS-6090310-SP	NUT 9/64-40	ロツカカ' ナツ 9/64-40	1
65		NS-6150310-SP	NUT 15/64-28	ロツカカ' ナツ 15/64-28	1
66		TA-1050504-RO	RUBBER PLUG	トメ' ャ	1
67		SS-8110560-SP	SCREW 11/64-40 L=4.5	トメ' ネジ' 11/64-40 L=4.5	2
68		SS-8090410-SP	SCREW 9/64-40 L= 3.5	トメ' ネジ' 9/64-40 L=3.5	1
69		B1405-012-000	CAP	キ' ャ' ャ' ャ'	1
70		TA-0750704-RO	RUBBER PLUG	トメ' ャ	1
71		TA-0850604-RO	RUBBER PLUG	トメ' ャ	1
72		TA-1050504-RO	RUBBER PLUG	トメ' ャ	3
73		TA-1250406-RO	RUBBER PLUG D=12.5 L=4	トメ' ャ D=12.5 L=4	4
74		TA-2100904-RO	RUBBER PLUG	トメ' ャ	1
75		B1115-232-0A0	FIRST THREAD TENSION ASM.	タ' イ 1 トチヨ-シ' クミ	1
76		B3126-012-000	THREAD TENSION DISK	トチヨ-シ' ャ	(2)
77		B1115-232-000	FIRST THREAD TENSION SPRING	タ' イ 1 トチヨ-シ' ハ' ネ	(1)
78		B3123-352-000	THREAD TENSION ROD	トチヨ-シ' ネ' -	(1)
79		B3125-012-000	THREAD TENSION NUT	トチヨ-シ' ナツ	(1)
80	*	B1142-223-C00	FIXING PLATE A	ツク' マ' コ' テ' イ' ャ' A	1
81	*	B1143-223-C00	FIXING PLATE B	ツク' マ' コ' テ' イ' ャ' B	1
82		G5060-345-000	FACE COVER JOINT B	メン' ア' かん' -' ャ' ャ' イ' ャ' B	2

## 2. FRAME & MISCELLANEOUS COVER COMPONENTS (2)

頭部・外装関係 (2)

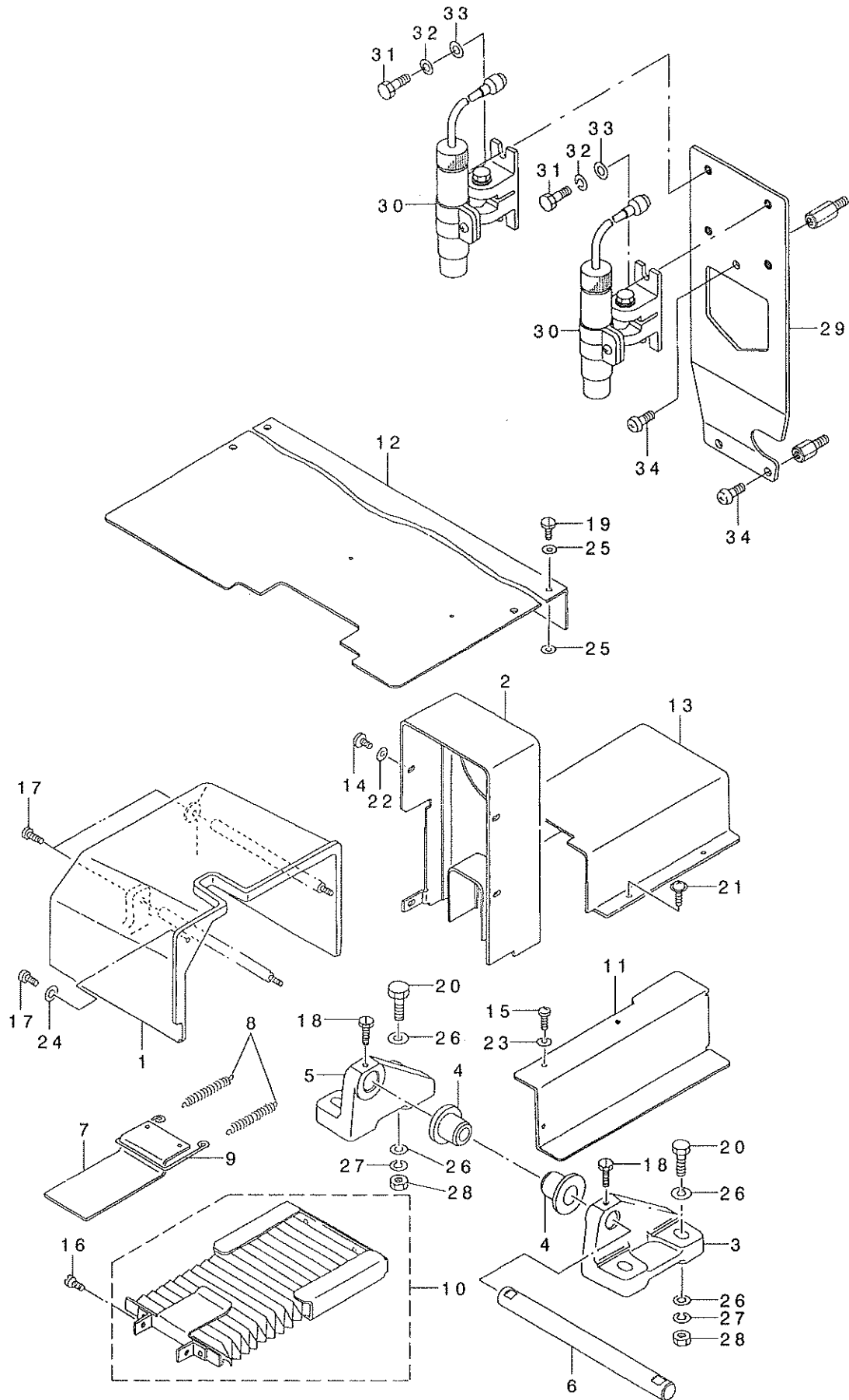




REF. NO	NOTE	PART NO.	DESCRIPTION	ヒソメイ	Qty
1		B1108-220-000	RIGHT COVER	オクリタ'イカハ'-ミキ'	1
2		B1109-220-000	LEFT COVER	オクリタ'イカハ'-ヒタ'リ	1
3		B1110-220-00A	AUXILIARY COVER, RIGHT	オクリタ'イホシ'ヨカハ'-(ミキ')	1
4		G5054-345-000	AUXILIARY COVER	ハリイタホシ'ヨカハ'-	1
5		G5053-345-000	AUXILIARY COVER, RIGHT	ハリイタホシ'ヨカハ'-ミキ'	1
6		B1118-220-00A	AUXILIARY COVER, LEFT	オクリタ'イホシ'ヨカハ'-(ヒタ'リ)	1
7		G5052-345-000	AUXILIARY COVER, LEFT	ハリイタホシ'ヨカハ'-ヒタ'リ	1
8		G5055-345-000	AUXILIARY COVER SHEET	ハリイタホシ'ヨカハ'-シート	1
9		SS-1110840-SP	SCREW 11/64-40 L=8	サラネシ' 11/64-40 L=8	10
10		SS-1110840-SP	SCREW 11/64-40 L=8	サラネシ' 11/64-40 L=8	4
11		SS-6110610-TP	SCREW 11/64-40 L=6	ヒラネシ' 11/64-40 L=6	6
12		SS-9151160-CP	SCREW 15/64-28 L=10.5	ロツカクホ'ルト 15/64-28 L=115	4
13		WP-0520656-SA	WASHER 5.2X9.5X0.6	ヒラサ'カ'ネ 5.2X9.5X0.6	6
14		WP-0621016-SD	WASHER 6.2X13X1	ヒラサ'カ'ネ 6.2X13X1	4
15		B1502-220-000	PRESSER PLATE	オサエイタ	1
16		SS-9151120-CP	SCREW 15/64-28 L=11	ロツカクホ'ルト 15/64-28 L=11	4
17		G5057-345-000	PRESSER CYLINDER BRACKET	ヌノオサエシリンタ'-トリツケイタ	1
18		PA-1004507-A0	CYLINDER	シリンタ'-	1
19		180-72553	THREAD CUTTER SUPPORT ASM.	イトキリオサエタミ	1
20		PC-0105170-00	SPEED CONTROLLER	スピ'-ト'コントローラ	1
21		PV-0105090-00	VALVE	ヌカニカルハ'ルブ'	1
22		SL-4041081-SC	SCREW M4 L=10	ナハ'コネシ'セムス M4 L=10	2
23		G5082-345-000	AIR BLOW INSTALLING PLATE	エア-フ'ロ-トリツケイタ	1
24		161-11403	AIR GUN	エア-ガン	1
25		161-11502	SOCKET	ソケット	1
26		G5086-345-000	AIR NOZZLE	エア-ノズ'ル	1
27		G5131-345-000	PIPE CLAMP	フ'ロ-ハ'イフ'トリツケカナク'	2
28		SL-4041081-SC	SCREW M4 L=10	ナハ'コネシ'セムス M4 L=10	4
29		PJ-3030800-01	STRAIGHT UNION	ユニオンストレ-ト	1
30		PJ-0465290-01	ELBOW UNION	エルボ'	1
31		181-84408	HAND VALVE	ハント'ハ'ルブ'	1
32		SL-4042581-SC	SCREW	サ'カ'ネツキナハ'コネシ'	3
33		G5132-345-000	AIR BLOW INSTALLING BRACKET	エア-フ'ロ-トリツケイタ	1
34		SL-4051091-SC	SCREW M5X0.8 L=10	ナハ'コネシ'セムス M5X0.8 L=10	2
35		PJ-3030400-01	UNION	ワシタツチ'ツキ'テ	1
36		PJ-3030600-01	STRAIGHT UNION	ストレ-トユニオン	1
37		HX-0015000-0D	CABLE CLIP	ケ-フ'ルクリツフ'	1
38		HX-0015000-0F	CABLE CLIP	ケ-フ'ルクリツフ'	1
39		SL-4041081-SC	SCREW M4 L=10	ナハ'コネシ'セムス M4 L=10	3
40		161-10108	HOOK	エア-ガンカケ	1
41		G5458-116-000	CURLED TUBE	カ-ルチユ-ブ'	1

### 3. FRAME & MISCELLANEOUS COVER COMPONENTS (3)

頭部・外装関係 (3)



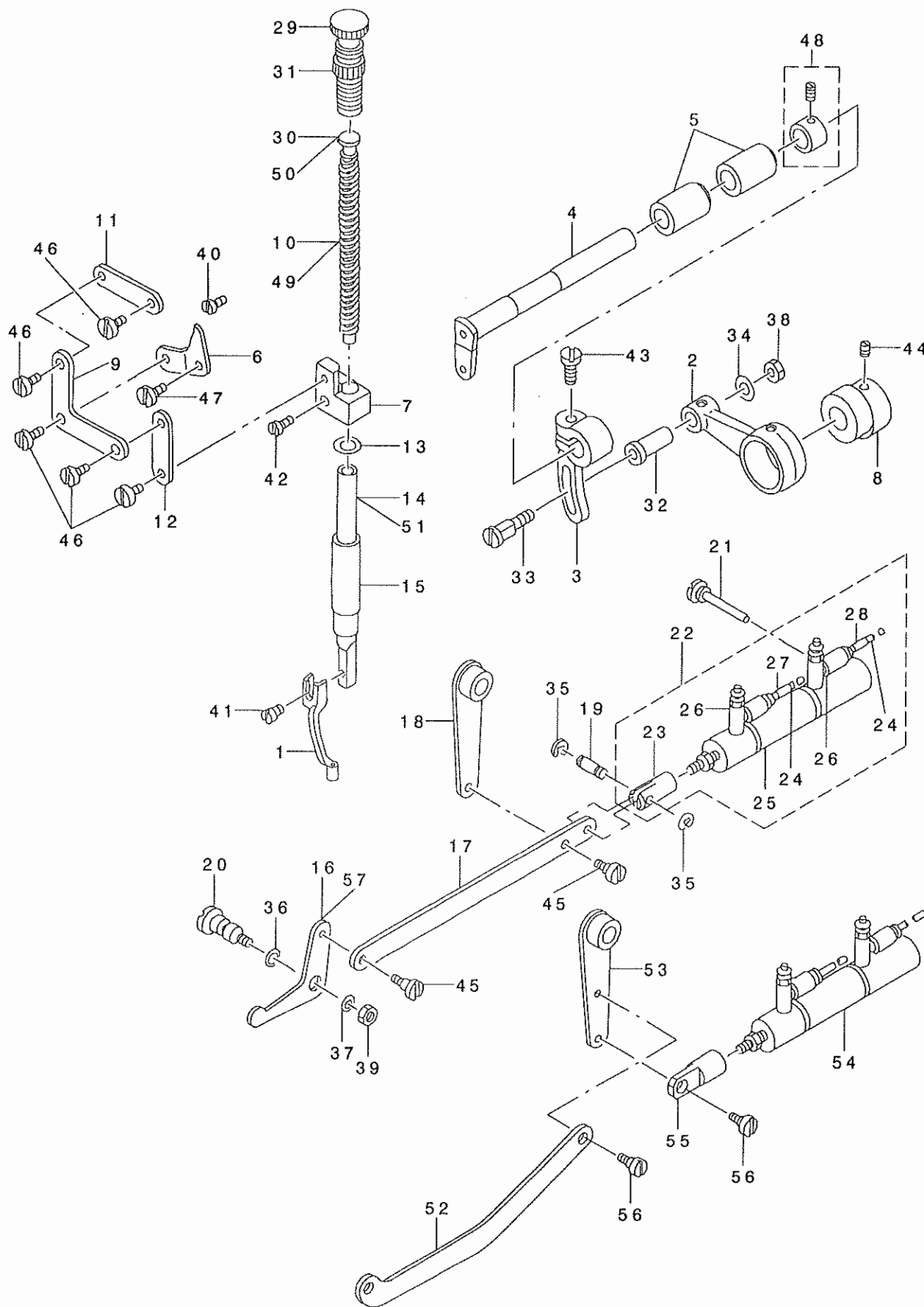
REF. NO	NOTE	PART NO.	DESCRIPTION	ヒョウメ	Qty
1		B1106-220-00B	SIDE COVER	ソクメンカハ -	1
2		B1107-220-00A	BELT COVER	ハ'ルトカハ -	1
3		B1111-220-000	BED HINGE, RIGHT	ハ'ツト'ヒンジ' ミキ'	1
4		B1115-220-000	RUBBER PAD A	ホ'ウシ'ン'ゴ'AA	2
5		B1119-220-000	BED HINGE, LEFT	ハ'ツト'ヒンジ' ヒタ'リ	1
6		B1120-220-000	BED HINGE SHAFT	ハ'ツト'ヒンジ'シ'ク	1
7		B1150-220-000	MOVEMENT COVER A	イト'ウカハ' -A	1
8		B1151-220-000	TENSION SPRING	イト'ウカハ' - A ヒツハ'リハ'ネ	2
9		B1152-220-000	TENSION WIRE	イト'ウカハ' - A ヒツハ'リカナク'	1
10		B1153-220-0A0	MOVEMENT COVER B ASM.	イト'ウカハ' - B ケツゴ'ウ	1
11		B1158-220-00B	Y SENSOR COVER	Y センサ-カハ' -	1
12		B1159-220-000	TABLE REAR COVER	テ-プ'ル'フトカハ' -	1
13		B1160-220-00A	Y REMOVAL SHAFT COVER	Y イト'ウシ'ク'カハ' -	1
14		SS-4110715-SP	SCREW 11/64-40 L=7	ナハ'ネジ' 11/64-40 L=7	4
15		SS-4110715-SP	SCREW 11/64-40 L=7	ナハ'ネジ' 11/64-40 L=7	3
16		SS-4110715-SP	SCREW 11/64-40 L=7	ナハ'ネジ' 11/64-40 L=7	2
17		SS-4111015-SP	SCREW 11/64-40 L=10	ナハ'ネジ' 11/64-40 L=10	3
18		SS-9151240-SN	SCREW 15/64-28 L=11.5	ロツカクホ'ルト 15/64-28	2
19		SM-5051400-SC	SCREW M5 L=14	トラスネジ' M5X0.8 L=14	4
20		SM-9124503-SB	SCREW M12 L=45	ロツカクホ'ルト M12 L=45	4
21		SL-4040691-SC	SCREW M4 L=6	ザ'カ'ネツキ'ナハ'コネジ' M4 L=6	4
22		WP-0450801-SD	WASHER 4.5X10X0.8	ヒラサ'カ'ネ 4.5X10X0.8	4
23		WP-0450801-SD	WASHER 4.5X10X0.8	ヒラサ'カ'ネ 4.5X10X0.8	4
24		WP-0450801-SD	WASHER 4.5X10X0.8	ヒラサ'カ'ネ 4.5X10X0.8	1
25		WP-0561616-SC	WASHER 5.6X16X1.6	ヒラサ'カ'ネ 5.6X16X1.6	8
26		WP-1302501-SE	WASHER M12	ヒラサ'カ'ネ	8
27		WS-1253010-KN	SPRING WASHER 12.5X21.5X3	ハ'ネサ'カ'ネ 12.5X21.5X3	4
28		NM-6120011-SF	NUT M12	ロツカクナツト M12 iシユ	4
29		G5058-345-000	LIGHT INSTALLING PLATE	コウテ'ン'カ'ント'リツケイタ	1
30		G5099-345-0A0	MARKING LIGHT ASM.	マ-キンク' ライト'クミ	2
31		SM-9061850-SC	SCREW M6 L=18	ロツカクホ'ルト M6 L=18	4
32		WS-0610002-KN	SPRING WASHER 6.1X12.2X1.5	ハ'ネサ'カ'ネ M6	4
33		WP-0641601-SC	WASHER	ヒラサ'カ'ネ ミカ'キマル M6	4
34		SS-4111015-SP	SCREW 11/64-40 L=10	ナハ'ネジ' 11/64-40 L=10	3



REF. NO	NOTE	PART NO.	DESCRIPTION	ル ヲ メ イ	Qty
1		B1201-220-000	MAIN SHAFT	ウツク	1
2		B1209-220-0A0	GENERATOR STATOR ASM.	ハジテ'ソキ ステ-タ- クミ	1
3		M4005-110-0A0	STATOR ASM.	ステ-タクミ	(1)
4		B1210-220-0A0	SYNCHRONIZE BOARD	シンクロキ'ン	(1)
5		SS-8111010-TP	SCREW 11/64-40 L=9.5	トメネジ' 11/64-40 L=9.5	(2)
6		SS-8110422-TP	SCREW 11/64-40 L=4	トメネジ' 11/64-40 L=4	(2)
7		B1202-210-000	BUSHING, FRONT	ウツク マエメタル	1
8		B1204-210-0A0	BUSHING, REAR	ウツク ウシロメタル クミ	1
9		B1206-210-000	COUNTERWEIGHT	ツリアイスイ	1
10		B3514-210-0A0	OIL WICK ASM.	ウツク ナカメタルユツク クミ	1
11		B1207-205-000	CRANK BALANCER	クランク ハ'ランサ	1
12		SS-6122510-SP	SCREW 3/16-28 L=25	ヒラネジ' 3/16-28 L=25	2
13		SS-6151412-TP	SCREW 15/64-28 L=14	ロツカクア'ネ' ネト 15/64-28	1
14		SS-6681712-TP	SCREW 9/32-28 L=16.5	6カクア'ネ' ネト 9/32-28L=16.5	1
15		CS-147121E-SH	THRUST COLLAR ASM. D=14.72 W=12	スラストウケ D=14.72 W=12 クミ	1
16		B1205-210-0BA	HAND WHEEL ASM.	ハズ'ミク' 輪マ' クミ	1
17		B1205-210-0AA	HAND WHEEL ASM.	ハズ'ミク' 輪マ'(クツコ'ウ)	(1)
18		M4007-110-0AB	MAGNET FITTING BASE B ASM.	マク' ネット トリツクダ' イ B クミ	(1)
19		B1208-210-0A0	SOLENOID INSTALLING PLATE ASM.	マク' ネットトリツクダ' イクツコ' ウ(A)	(1)
20		SS-8151550-SP	SCREW 15/64-28 L=15	トメネジ' 15/64-28 L=15	(2)
21		SS-6111210-SP	SCREW 11/64-40 L=12	ヒラネジ' 11/64-40 L=12	(2)
22		WP-0450801-SD	WASHER 4.5X10X0.8	ヒラサ'ガ'ネ 4.5X10X0.8	(2)
23		B1401-210-000	NEEDLE BAR	ハリネ'ウ	1
24		B1402-210-000	BUSHING, UPPER	ハリネ'ウ ウエメタル	1
25	01	B1405-210-000	THREAD GUIDE A	ハリネ'ウ イトアンナイ A	1
26		B1414-232-000	SQUARE BLOCK	カクコ'マ	1
27		B1403-280-000	NEEDLE ROD LOWER METAL	ハリネ' - シタメタル	1
28		B1411-552-0A0	NEEDLE BAR CONNECTING ASM.	ハリネ' - タ'キ クミ	1
29		B1901-280-0B0	LINK BALANCE ASM.	リンクテンビ'ン クミ	1
30		B1203-280-000	NEEDLE ROD CRANK	ハリネ' - クランク	(1)
31		B1404-280-000	NEEDLE BAR CRANK ROD	ハリネ' - クランクロツト'	(1)
32		B1901-280-000	THREAD TAKE-UP LEVER	リンクテンビ'ン	(1)
33		B1902-280-000	THREAD HANDLING AREA BUSH	テンビ'ン イトミチ ア'ツシユ	(1)
34		B1903-280-000	THREAD TAKE-UP CRANK	テンビ'ン クランク	(1)
35		B1903-552-000	LEFT SCREW	ヒタ'リネジ'	(1)
36	03	B1905-541-A00	NEEDLE BEARING, A	テンビ'ン ニ-ト' 輪ハ' アリソク'	(1)
37	03	B1905-541-B00	NEEDLE BEARING	テンビ'ン ニ-ト' 輪ハ' アリソク'	(1)
38	03	B1905-541-C00	NEEDLE BEARING	テンビ'ン ニ-ト' 輪ハ' アリソク'	(1)
39	03	B1905-541-D00	NEEDLE BEARING	テンビ'ン ニ-ト' 輪ハ' アリソク'	(1)
40	03	B1411-804-A00	BEARING (A)	ハリ クト' -レハ' - ハ' アリソク' A	(1)
41	03	B1411-804-B00	NEEDLE DRIVING LEVER BEARING B	ハリ クト' -レハ' - ハ' アリソク' B	(1)
42	03	B1411-804-C00	NEEDLE DRIVING LEVER BEARING C	ハリ クト' -レハ' - ハ' アリソク' C	(1)
43	03	B1411-804-D00	BEARING (D)	ハリ クト' -レハ' - ハ' アリソク'	(1)
44		B3213-205-000	BOBBIN WINDER DRIVING WHEEL	イトマキク'ウツキ	1
45		SS-8111610-SP	SCREW 11/64-40 L=15.5	トメネジ' 11/64-40 L=15.5	2
46		B1904-280-000	BALANCE CRANK PIN	テンビ'ン クランクピ'ン	1
47		B1223-771-000	NEEDLE ROD CRANK WASHER	ハリネ' - クランク ワツシキ-	1
48	02	B1406-210-000	THREAD GUIDE	ハリネ' ウイトアンナイ (アツモノ)	1
49		SS-7151120-SP	SCREW 15/64-28 L=11	マ'ヒラネジ' 15/64-28 L=11	1
50		SS-6090670-TP	SCREW 9/64-40 L=6	ヒラネジ' 9/64-40 L=6	1
51		SS-7080510-TP	SCREW 1/8-44 L=4.5	マ'ヒラネジ' 1/8-44 L=4.5	1
52		SS-9661230-CP	SCREW 1/4-40 L=12	ロツカクネ' ネト 1/4-40 L=12	1
53		SS-8660610-TP	SCREW 1/4-40 L=6	トメネジ' 1/4-40 L=6	1
54		B2312-220-000	TENSION RELEASE NOTCH	イトコ'ルメ' ノツチ	1
55		SS-9090833-TP	SCREW	ロツカクネ' ネト	2
56		B2401-205-000	THREAD TRIMMER CAM	イトキリカ'カ	1
57		SS-8661012-TP	SCREW	トメネジ'	2
58		CS-1470710-SH	THRUST COLLAR ASM. D=14.72 W=7	スラストウケ D=14.72 W=7 クミ	1
59		MDP-170B1100	NEEDLE DPX17 #11	ハリ DPX17 #11	1
60		MDP-170B1400	NEEDLE DPX17 #14	ハリ DPX17 #14	1
		NOTE (注記)	01...FOR 220CSS-5000	220CSS-5000用	
			02...FOR 220CHS-5000	220CHS-5000用	
			03...SELECTIVE PART	選択部品	

# 5. PRESSER MECHANISM COMPONENTS

中押さえ関係



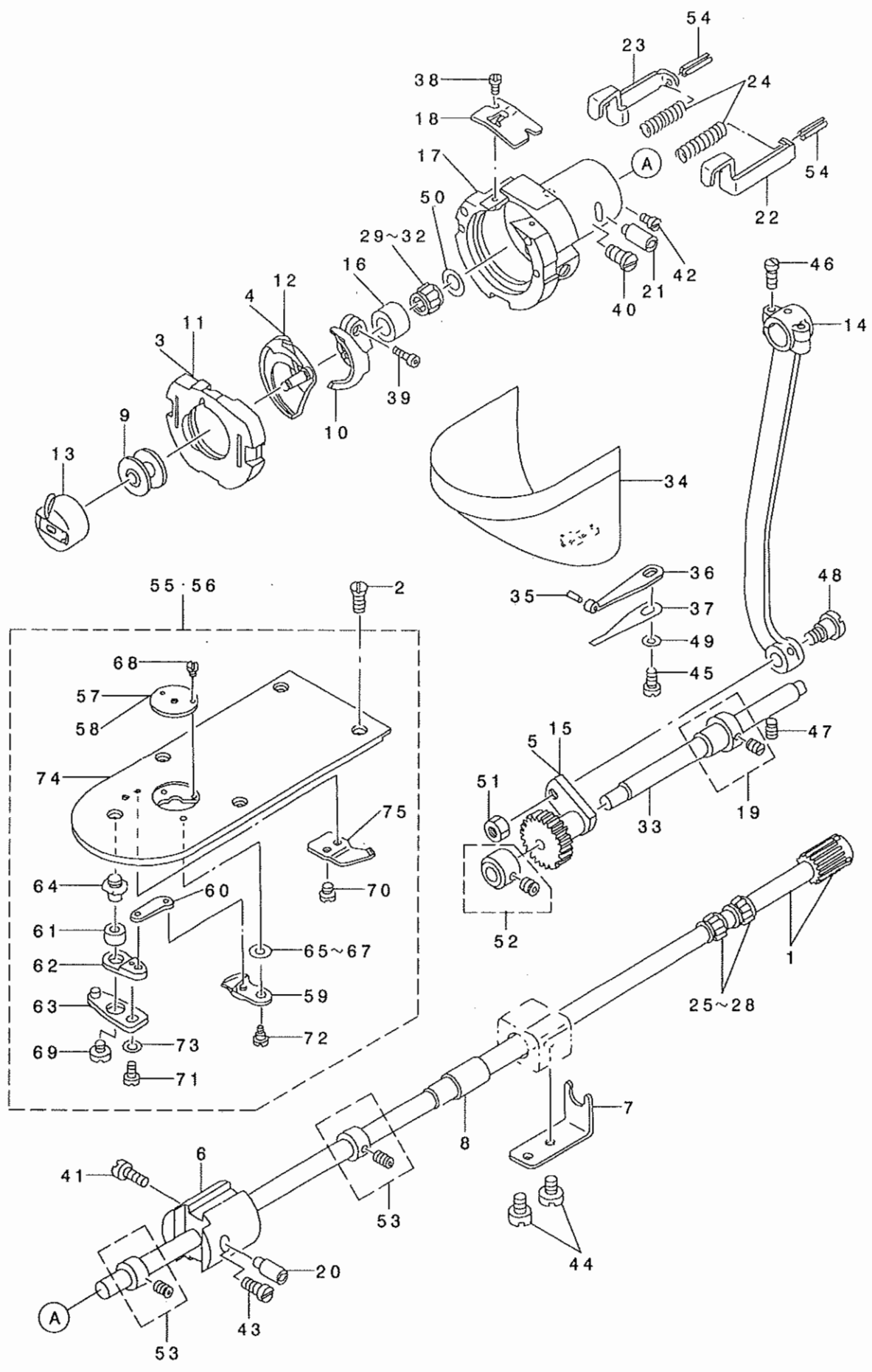
REF. NO	NOTE	PART NO.	DESCRIPTION	キ ョ メ イ	Qty
1		B1601-220-00F	INNER PRESSER (F)	ナカオサエ(F)	1
2		B1602-220-000	INTERMEDIATE PRESSER ROD	ナカオサエ ロツト'	1
3		B1603-220-000	INTERMEDIATE PRESSER ROD ARM	ナカオサエ ロツト' ウテ'	1
4		B1604-220-000	INTERMEDIATE PRESSER SHAFT	ナカオサエ ヨウト' ウツ' ク	1
5		B1605-220-000	INTERMEDIATE PRESSER BUSHING	ナカオサエ ヨウト' ウツ' ク メタル	2
6		B1606-220-000	POSITIONING LINK	ナカオサエ イチキメリソク	1
7		B1608-220-000	GUIDE BRACKET	ナカオサエ タ' キ	1
8		B1609-220-000	CAM	ナカオサエ カム	1
9		B1610-220-000	L-SHAPED LINK	ナカオサエ Lカ' タ リソク	1
10	01	B1611-220-000	SPRING	ナカオサエ ハ' ネ	1
11		B1612-220-000	SUSPENSION LINK A	ナカオサエ リソクA	1
12		B1613-220-000	SUSPENSION LINK B	ナカオサエ リソクB	1
13		B1614-220-000	SPACER	ナカオサエ スパ' -サ	1
14	01	B1615-220-000	PRESSER BAR	ナカオサエ ホ' ウ	1
15		B1616-220-000	PRESSER BAR BUSHING, LOWER	ナカオサエ ホ' ウ シタメタル	1
16		B1620-220-000	LIFTING LINK	ナカオサエ アケ' リソク	1
17	01	B1621-220-000	CONNECTING LINK	ナカオサエ アケ' レンクツイタ	1
18	01	B1622-220-0A0	CONNECTING LINK ARM ASM.	ナカオサエアケ' レンクツウテ' ケツコ' ウ	1
19	01	B1626-220-000	CYLINDER PIN	シリソク' セツツ' クビ' ソ	1
20		B1627-220-000	LINK PIVOT PIN	ナカオサエ アケ' リソク シテソシ' ク	1
21		B1628-220-000	CYLINDER SUPPORT SCREW	ナカオサエ シリソク' ササエネジ'	1
22	01	B1624-220-0A0	CYLINDER ASM.	ナカオサエ シリソク' - クミ	1
23		B1625-220-000	CYLINDER KNUCKLE	ナカオサエ シリソク' ナツクル	(1)
24		B4710-220-00D	AIR TUBE D D=4	ハ' 14 エア- チュウブ' D	(2)
25		PA-1601506-A0	AIR CYLINDER	エア シリソク' -	(1)
26		PC-0105080-00	SPEED CONTROLLER	スピ' -ト' コントロラ	(2)
27		B4711-220-00A	AIR TUBE LABEL J01	エア-チュウ-ブ' ラハ' ルJ01	(1)
28		B4711-220-00B	AIR TUBE LABEL J02	エア-チュウ-ブ' ラハ' ルJ02	(1)
29		B1509-227-000	PRESSER SPRING REGULATOR	オサエ チヨ-セツネジ'	1
30	01	B1510-227-000	PRESSER GUIDE BAR	オサエ アンナイホ' -	1
31		110-71701	NUT	オサエ チヨウセツ ネジ' ナット	1
32		D1455-055-B00	CONNECTING STUD	ウツオクリ ロツト' レンクツシ' ク	1
33		D1456-055-B00	HINGE SCREW	ウツオクリ ロツト' タ' ソネシ'	1
34		D1457-055-B00	WASHER	レンクツシ' ク タ' ソネシ' サ' ガ' ネ	1
35	01	RE-0300000-K0	E-RING 3	Eカ' タトメリ 3	2
36		RO-0481901-00	RUBBER RING	Oリング'	1
37		WP-0612066-SP	WASHER 6.1X11X2	ヒラサ' ガ' ネ 6.1X11X2	1
38		NS-6110530-SP	NUT 11/64-40	ロツカクナツト 11/64-40	1
39		NS-6150430-SP	NUT 15/64-28	ロツカクナツト 15/64-28	1
40		SS-6150710-SP	SCREW	ヒラネジ'	1
41		SS-7091110-SP	SCREW 9/64-40 L=10.5	マルヒラネジ' 9/64-40 L=10.5	1
42		SS-7111410-TP	SCREW 11/64-40 L=14	マルヒラネジ' 11/64-40 L=14	1
43		SS-7661540-SP	SCREW 1/4-40 L=15.0	マルヒラネジ' 1/4-40 L=15	1
44		SS-8660610-TP	SCREW 1/4-40 L=6	トメネジ' 1/4-40 L=6	2
45	01	SD-0640321-SP	HINGE SCREW D= 6.35 H= 3.2	タ' ソネシ' D=6.35 H=3.2	2
46		SD-0640321-TP	HINGE SCREW D=6.35 H=3.2	タ' ソネシ' D=6.35 H=3.2	5
47		SD-0720321-TP	HINGE SCREW	タ' ソネシ'	1
48		CS-111101C-SH	THRUST COLLAR ASM.D=11.11 W=10	スラストウケ D=11.11 W=10 クミ	1
49	02	B1611-224-000	SPRING	ナカオサエ ハ' ネ	1
50	02	B1629-224-000	PRESSER GUIDE BAR	ナカオサエ アンナイホ' ウ	1
51	02	B1615-224-000	PRESSER BAR	ナカオサエ ホ' ウ	1
52	02	B1621-224-000	CONNECTING LINK	ナカオサエ アケ' レンクツ イタ	1
53	02	B1622-224-000	CONNECTING LINK ARM	ナカオサエ アケ' レンクツ ウテ'	1
54	02	PA-1603003-A0	INTERMEDIATE PRESSER CYLINDER	エア-シリソク' -	1
55	02	B1625-224-000	CYLINDER KNUCKLE	ナカオサエ シリソク' - ナツクル	1
56	02	SD-0640321-SP	HINGE SCREW D= 6.35 H= 3.2	タ' ソネシ' D=6.35 H=3.2	2
57	02	B1620-224-000	LIFTING LINK	ナカオサエ アケ' リソク	1

NOTE (注記) 01...FOR 220CSS-5000  
02...FOR 220CHS-5000

220CSS-5000用  
220CHS-5000用

# 6. SHUTTLE DRIVER SHAFT COMPONENTS

下軸関係



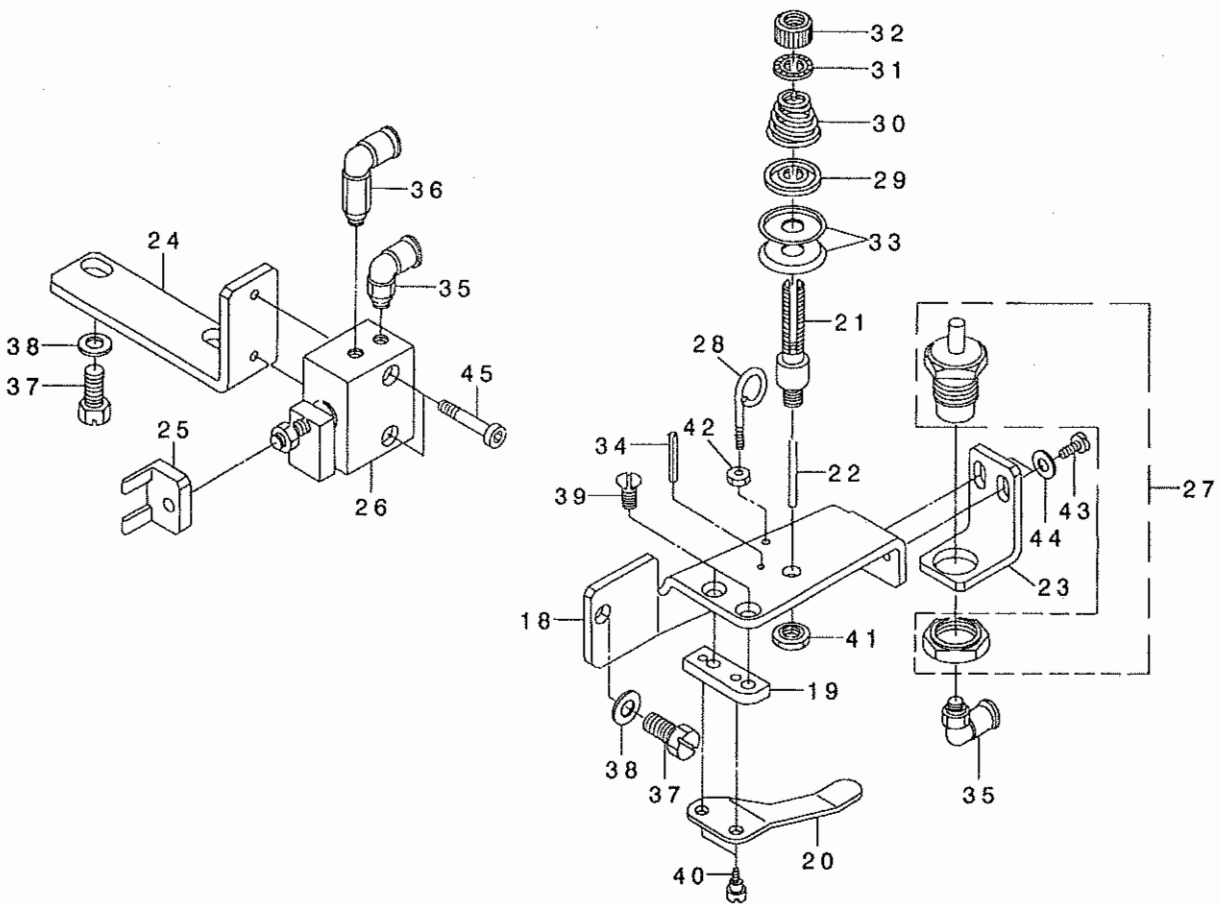
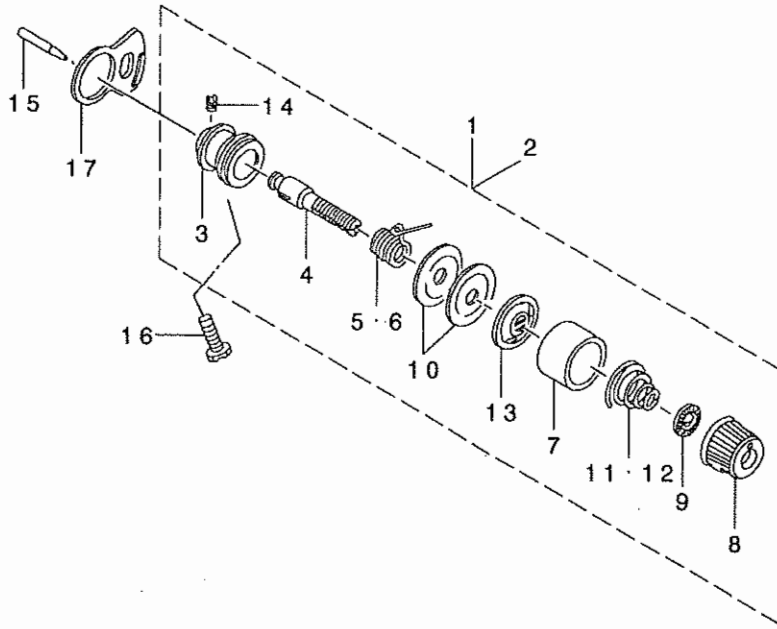


REF. NO	NOTE	PART NO.	DESCRIPTION	クニシキ	Qty
1		B1811-220-0AA	SHUTTLE DRIVER SHAFT ASM. A	シタジク ハク ノマ クミ	1
2		SS-1110640-TP	SCREW 11/64-40 L= 5.5	シラネシ 11/64-40 L=5.5	4
3	02	B1817-205-0AB	SHUTTLE RACE RING ASM.	Hシヨウ ナカガ マオサエ ケツコウ ウ	1
4	02	B1818-205-00B	SHUTTLE (H-TYPE)	H シヨウ ナカ ガ マ	1
5	02	D1805-MLB-H00	OSCILLATING ROCK SHAFT	オオアリコ	1
6		B1831-220-000	BUSHING, FRONT	シタジク マエメタル	1
7		B1832-220-000	NEEDLE STOPPER	シタジク ニトノ ストッパ	1
8		135-08403	LOWER SHAFT REAR METAL	シタジク ウシロメタル	1
9		B1805-205-000	BOBBIN	ホビーン	1
10		B1812-205-000	SHUTTLE DRIVER	トライハ	1
11	01	B1817-205-0AO	SHUTTLE RACE RING ASM.	ナカガ マ オサエ ケツコウ	1
12	01	B1818-205-000	SHUTTLE	ナカガ マ	1
13		B1828-205-0AO	BOBBIN CASE ASM.	ホビーン ケース クミ	1
14		B1802-210-000	CRANK ROD	クランクロッド	1
15	01	B1805-980-000	OSCILLATOR	オオアリコ	1
16		B1813-980-000	SHUTTLE NEEDLE OUTER RING	オオガ マ ニトノ カガ イリン	1
17		B1814-980-000	SHUTTLE	オオガ マ	1
18		B1815-980-000	SHUTTLE UPPER SPRING	オオガ マ ウツハ ネ	1
19		B1804-280-0AO	THRUST COLLAR ASM.	オオアリコ スラストカラダ イ クミ	1
20		B1819-280-000	SHUTTLE RACE ADJUSTING SHAFT	オオガ マ チョーセツジク	1
21		B1819-280-000	SHUTTLE RACE ADJUSTING SHAFT	オオガ マ チョーセツジク	1
22		B1820-280-000	INNER HOOK PRESSER, RIGHT	ナカガ マ オサエ フツク ミキ	1
23		B1821-280-000	INNER HOOK PRESSER, LEFT	ナカガ マ オサエ フツク ヒタリ	1
24		B1823-280-000	INNER HOOK PRESSER SPRING	ナカガ マ オサエ ハ ネ	2
25		B1411-804-A00	BEARING (A)	ハリ クトノ レハ - A' アリソク' A	2
26	03	B1411-804-B00	NEEDLE DRIVING LEVER BEARING B	ハリ クトノ レハ - A' アリソク' B	2
27	03	B1411-804-C00	NEEDLE DRIVING LEVER BEARING C	ハリ クトノ レハ - A' アリソク' C	2
28	03	B1411-804-D00	BEARING (D)	ハリ クトノ レハ - A' アリソク' D	2
29		B1411-804-A00	BEARING (A)	ハリ クトノ レハ - A' アリソク' A	1
30	03	B1411-804-B00	NEEDLE DRIVING LEVER BEARING B	ハリ クトノ レハ - A' アリソク' B	1
31	03	B1411-804-C00	NEEDLE DRIVING LEVER BEARING C	ハリ クトノ レハ - A' アリソク' C	1
32	03	B1411-804-D00	BEARING (D)	ハリ クトノ レハ - A' アリソク' D	1
33		135-08205	OSCILLATING SHAFT	オオアリコシク	1
34		138-16855	CYLINDER ARM CAP	カマカハ (クミ)	1
35		135-08700	HOOK COVER PRESSER SPRING PIN	カマカハ - オサエハ ネビーン	1
36		135-08809	HOOK COVER PRESSER SPRING A	カマカハ - オサエハ ネ A	1
37		135-08908	HOOK COVER PRESSER SPRING B	カマカハ - オサエハ ネ B	1
38		SS-6060410-TP	SCREW 3/32-56 L= 3.5	ヒラネシ 3/32-56 L=3.5	2
39		SS-6121212-TP	SCREW 3/16-28 L=12.0	ロツカクアサネ ノット 3/16-28 L=12	1
40		SS-6151220-SP	SCREW 15/64-28 L=11.5	ヒラネシ 15/64-28 L=11.5	1
41		SS-6151220-SP	SCREW 15/64-28 L=11.5	ヒラネシ 15/64-28 L=11.5	1
42		SS-7110510-SP	SCREW 11/64-40 L=5	マルヒラネシ 11/64-40 L= 5	1
43		SS-7110510-SP	SCREW 11/64-40 L=5	マルヒラネシ 11/64-40 L= 5	1
44		SS-7110710-SP	SCREW 11/64-40 L=7	マルヒラネシ 11/64-40 L=7	2
45		SS-7110840-SP	SCREW 11/64-40 L=7.8	マルヒラネシ 11/64-40 L=7.8	1
46		SS-7111110-TP	SCREW 11/64-40 L=10.5	マルヒラネシ 11/64-40 L=10.5	2
47		SS-8150822-TP	SCREW 15/64-28 L=8	トメネシ 15/64-28 L=8	1
48		SD-0801021-TP	HINGE SCREW D= 8 H=10.2	タンネシ D=8 H=10.2	1
49		WP-0531000-SD	WASHER M5	ヒラサカネ コガ タマ M5	1
50		WP-0952616-SD	WASHER 9.5X14.8X2.6	ヒラサカネ ネ 9.5X14.8X2.6	1
51		NS-6660430-SP	NUT 1/4-40	ロツカクナット 1/4-40	1
52		CS-079101F-SH	THRUST COLLAR ASM.	スラストウケ D=7.94 W=10	1
53		CS-080081F-SH	THRUST COLLAR ASM.	スラストウケ クミ	2
54		PS-0250162-KH	SPRING PIN 2.5X16	スプリング ピン 2.5X16	2
55	01	B2425-224-0AO	NEEDLE PLATE ASM.	ハリイタ (クミ)	1
56	02	B2425-220-0AB	NEEDLE PLATE ASM. (H)	Hシヨウハリイタ (クミ)	1
57	01	B2426-210-00A	NEEDLE HOLE GUIDE D=1.6	ハリイタノ イト	(1)
58	02	B2426-210-00B	NEEDLE HOLE GUIDE D=2.0	ハリイタノ イト	(1)
59		B2421-205-0AO	MOVING KNIFE ASM.	トノメスツコウ ウ	(1)
60		B2418-280-000	MOVING KNIFE LINK	トノメス リンク	(1)
61		B2416-280-000	THREAD CUTTING LEVER RING	イトキリ レハ リンク	(1)
62		B2415-280-0AO	THREAD CUTTER LEVER ASM., SMAL	イトキリ レハ (シヨウ) クミ	(1)
63		B2414-280-0AO	THREAD CUTTER LEVER ASM., LARG	イトキリ レハ (タイ) クミ	(1)
64		B2417-280-000	THREAD CUTTER LEVER SHAFT	イトキリ レハ シク	(1)
65		B2423-280-00A	MOVING KNIFE WASHER A	トノメス サカネ A	(1)
66	03	B2423-280-00B	MOVING KNIFE WASHER B	トノメス サカネ B	(1)
67	03	B2423-280-00C	MOVING KNIFE WASHER C	トノメス サカネ C	(1)
68		SS-1060210-TP	SCREW 3/32-56 L=2.2	シラネシ 3/32-56 L=2.2	(2)
69		SS-6110430-TP	SCREW 11/64-40 L= 4.0	ヒラネシ 11/64-40 L=4	(1)
70		SS-7090410-SP	SCREW 9/64-40 L= 3.5	マルヒラネシ 9/64-40 L=3.5	(2)
71		SS-7110740-TP	SCREW 11/64-40 L=7	マルヒラネシ 11/64-40 L=7	(1)
72		SD-0600101-TP	HINGE SCREW	タンネシ	(1)
73		WP-0450846-SP	WASHER	ヒラサカネ	(1)
74		B2425-224-000	NEEDLE PLATE	ハリイタ	(1)
75		B2424-210-000	COUNTER KNIFE	ゴテイメス	(1)

NOTE (注記) 01... FOR 220CSS-5000 220CSS-5000用  
02... FOR 220CHS-5000 220CHS-5000用  
03... SELECTIVE PART 選択部品

# 7. TENSION CONTROLLER COMPONENTS

糸調子関係

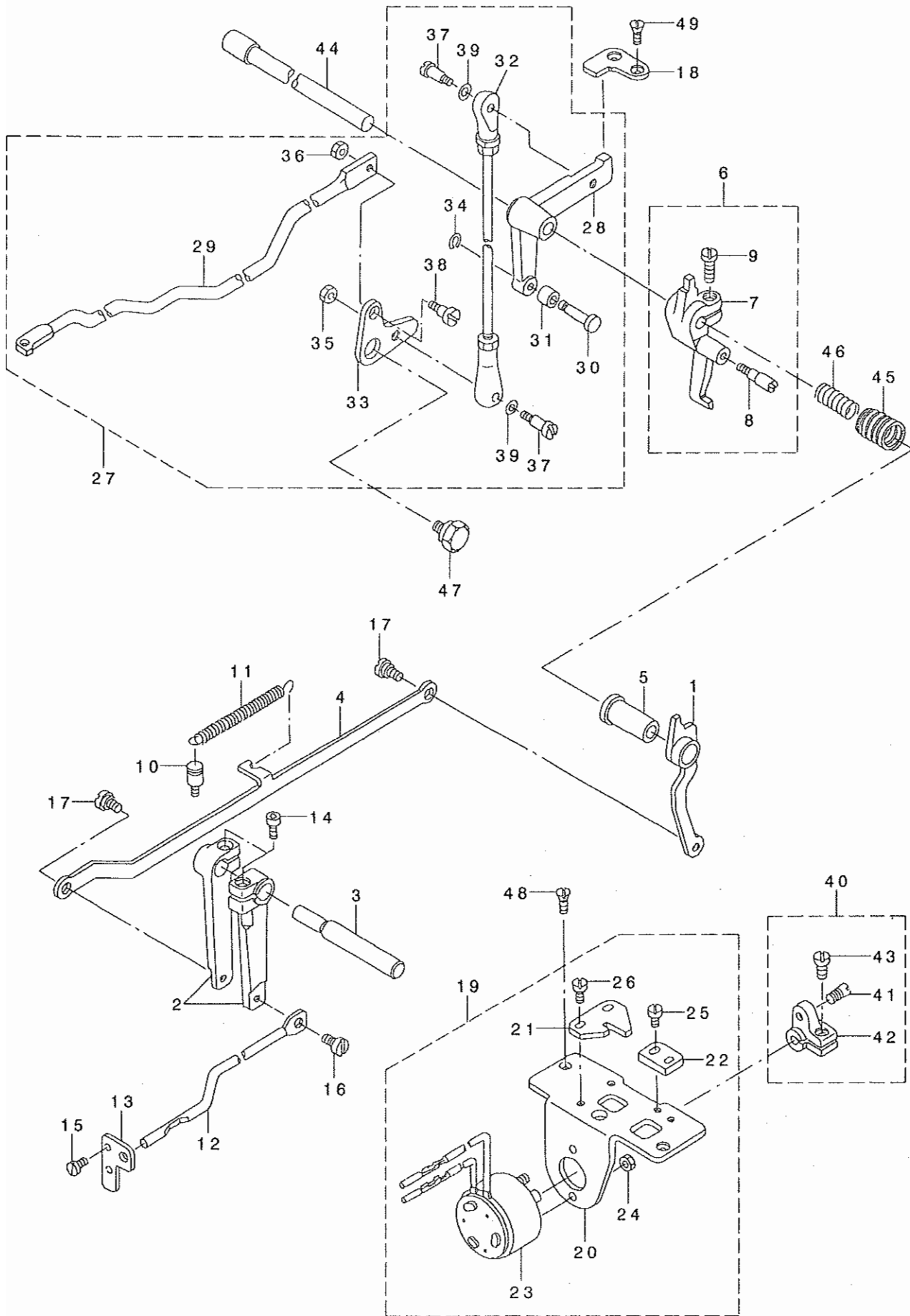


REF. NO	NOTE	PART NO.	DESCRIPTION	品名	Qty
1	01	138-17457	THREAD TENSION NO.2 CONNEC.	タ'イ 2 イトチヨウシ ケツコ'ウ	1
2	02	B2302-205-0A0	TENSION CONTROLLER NO.2 ASM.	フトイトヨウ タ'イ 2イトチヨウシ ケツコ'ウ	(1)
3		B2313-280-000	THREAD TENSION ROD, LARGE	イトチヨ-シ ホ'ウタ'イ	(1)
4		B2303-220-000	TENSION RELEASE ARM BOSS	イトユルメ ウテ'ホ'ス	(1)
5	01	B3112-761-000	THREAD TAKE-UP SPRING	イトトリハ'ネ	(1)
6	02	D3112-L4B-B00	TAKE-UP SPRING (HEAVY)	イトトリハ'ネ (キヤントソ)	(1)
7		B3107-804-000	THREAD TENSION DISK PRESSER	イトチヨ-シサラ オサエ	(1)
8		138-17408	THREAD TENSION NUT	イトチヨウシ ナツト	(1)
9		B3120-125-000	ROTATING STOPPER	イトチヨ-シサラ カイテント'メ	(1)
10		B3126-012-000	THREAD TENSION DISK	イトチヨ-シサラ	(2)
11	01	B3114-232-000	THREAD TENSION SPRING	イトチヨ-シ ハ'ネ	(1)
12	02	B3129-053-000	TENSION SPRING	イトチヨ-シハ'ネ	(1)
13		B3132-552-000	THREAD TENSION DISK PRESSER	イトチヨ-シ サラオサエ	(1)
14		SS-8090610-SP	SCREW 9/64-40 L=5.9	トメネジ' 9/64-40 L=5.9	(1)
15		B2303-280-000	TENSION RELEASE PIN	イトユルメ ビ'ン	1
16		SS-6151812-TP	SCREW 15/64-28 L=18	ロツカクア'ナホ' ルト 15/64-28	1
17		B2702-210-000	GUIDE PLATE	イトキレクンチイタ カ'イト'	1
18		G5044-345-000	THREAD TENSION INSTALLING PLAT	イトチヨウシトリツケイタ	1
19		G5045-345-000	LEVER FIXING PLATE	レハ' -コテイイタ	1
20		G5046-345-000	TENSION RELEASE LEVER	イトユルメレハ' -	1
21		G5047-345-000	THREAD RISING SHAFT	イトウカウシ'ク	1
22		G5048-345-000	THREAD RISING PIN	イトウカウシ'ピン	1
23		G5049-345-000	CYLINDER INSTALLING PLATE	イトウカウシ'リンダ' -トリツケイタ	1
24		G5050-345-000	CYLINDER INSTALLING PLATE	イトチヨウシ'リンダ' -トリツケイタ	1
25		G5051-345-000	THREAD RISING PLATE	イトウカウシ'イタ	1
26		PA-1600501-A0	CYLINDER	シリンダ' -	1
27		PA-1000507-00	CYLINDER	シリンダ' -	1
28		B3114-771-000	THREAD GUIDE	イトアンナイ	1
29		B3132-051-000	TENSION DISC HOLDER	イトチヨ-シサラ オサエ	1
30		B3129-012-A00	TENSION SPRING	イトチヨ-シハ'ネ A	1
31		B3120-125-000	ROTATING STOPPER	イトチヨ-シサラ カイテント'メ	1
32		B3116-512-00B	TENSION NUT B	イトチヨ-シ ナツト B	1
33		B3126-051-000	TENSION DISC	イトチヨ-シ サラ	2
34		PS-0200182-KR	SPRING PIN 2X18	スプ' リンク' ビ'ン	1
35		PJ-3040405-08	ELBOW	エルボ'	2
36		PJ-3040405-09	ELBOW UNION	ロンク' エルボ'	1
37		SS-9151410-CP	SCREW 15/64-28 L=14	ロツカクホ' ルト 15/64-28 L=14	3
38		WP-0621016-SD	WASHER 6.2X13X1	ヒラサ' カ'ネ 6.2X13X1	3
39		SS-1110640-TP	SCREW 11/64-40 L= 5.5	サラネジ' 11/64-40 L=5.5	2
40		SD-0470281-SP	HINGE SCREW D=4.7 H=2.8	タ'ネネジ' D=4.7 H=2.8	2
41		NS-6150430-SP	NUT 15/64-28	ロツカクナツト 15/64-28	1
42		NS-6090310-SP	NUT 9/64-40	ロツカクナツト 9/64-40	1
43		SS-7110910-SP	SCREW 11/64-40 L=8.5	マルヒラネジ' 11/64-40 L=8.5	2
44		WP-0450801-SD	WASHER 4.5X10X0.8	ヒラサ' カ'ネ 4.5X10X0.8	2
45		SM-6042002-SN	SCREW M4X0.7 L=20	ロツカクア'ナホ' ルト M4X0.7 L=20	2

NOTE (注記) 01... FOR 220CSS-5000 220CSS-5000用  
02... FOR 220CHS-5000 220CHS-5000用

# 8. TENSION RELEASE & TEREAD TRIMMER MECHANISM COMPONENTS

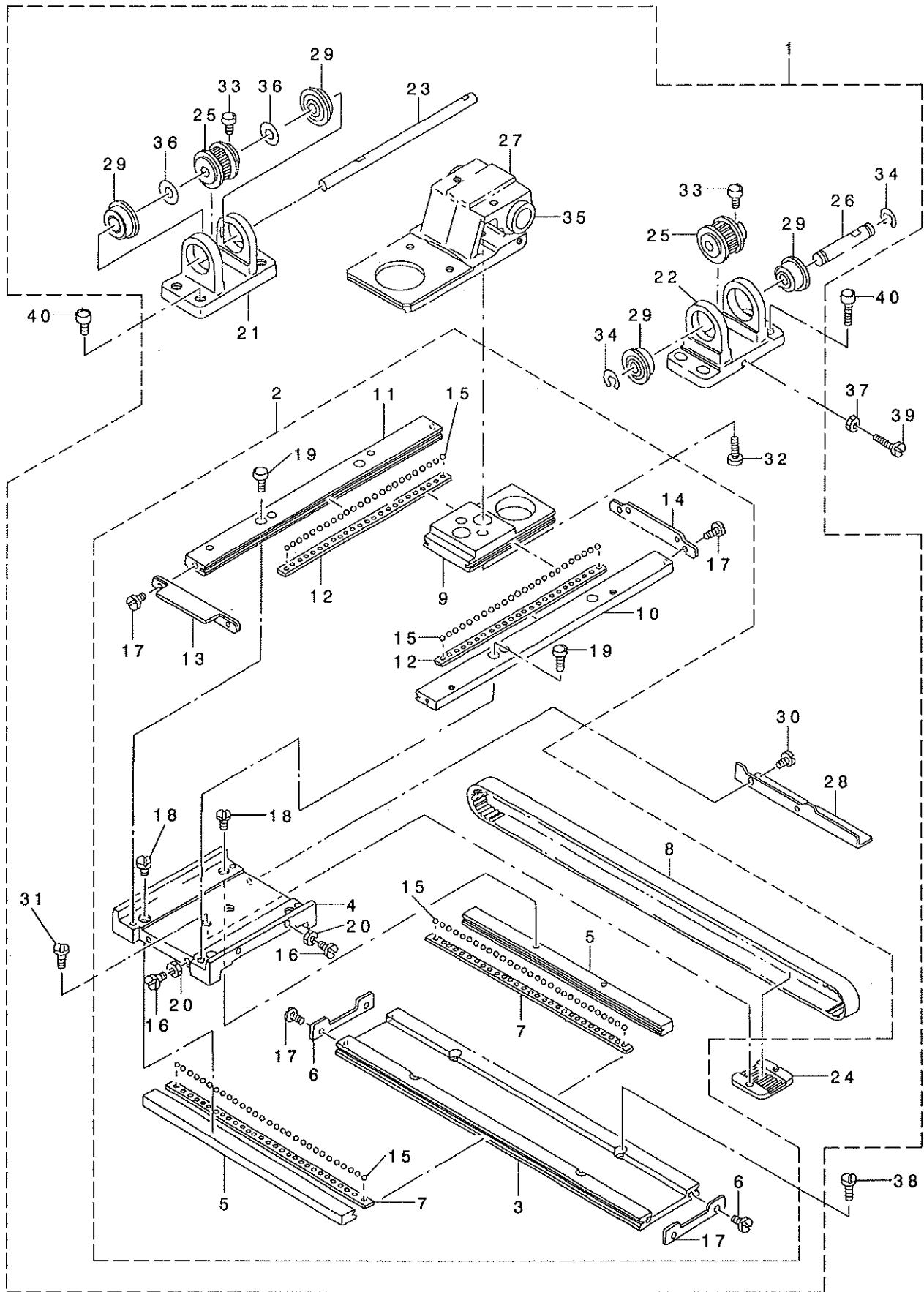
糸ゆるめ・糸切り関係



REF. NO	NOTE	PART NO.	DESCRIPTION	と ン メ イ	Qty
1		B2304-220-0A0	TENSION RELEASE ARM ASM.	イトユルメ ウテ' ケツコ' ウ	1
2		B2306-220-000	TENSION ARM	イトチヨウシ ウテ'	2
3		B2307-220-000	TENSION ARM SHAFT	イトチヨウシ ウテ' シ' ク	1
4		B2308-220-000	CONNECTING PLATE	イトユルメ レンケツハ' ン	1
5		B2305-210-000	BUSHING	イトユルメメタル	1
6		B2301-210-0A0	TENSION RELEASE ARM ASM.	イトユルメシ' クウテ' クミ	1
7		B2301-210-000	TENSION RELEASE ARM	イトユルメシ' クウテ'	(1)
8		B2302-210-000	TENSION RELEASE SHAFT	イトユルメシ' ク	(1)
9		SS-6121220-TP	SCREW 3/16-28 L=11.5	ヒラネシ' 3/16-28 L=11.5	(1)
10		B2714-761-000	SPRING RACK	ハ' ネカケ	1
11		B2727-761-000	TENSION SPRING	フツク ヒツハ' リハ' ネ	1
12		135-13205	TENSION RELEASE BAR	イトチヨウシ レンケツホ' -	1
13		135-13304	THREAD TENSION ARM	イトチヨウシホ' - ウケ	1
14		SS-6151712-TP	SCREW 15/64-28 L=16.5	ロツカクアナホ' ルト 15/64-28	2
15		SS-7090620-TP	SCREW 9/64-40 L=6.1	マルヒラネシ' 9/64-40 L=6.1	2
16		SD-0530221-SP	HINGE SCREW D= 5.3 H= 2.2	タ' ンネシ' D=5.3 H=2.2	1
17		SD-0640321-SP	HINGE SCREW D= 6.35 H= 3.2	タ' ンネシ' D=6.35 H=3.2	2
18		B2412-220-000	STOPPER	シ' ユウト' ウシ ストツハ'	1
19		B2402-220-0A0	SOLENOID INSTALLING BASE ASM.	イトキリ トリツケタ' イ クミ	1
20		B2402-220-000	SOLENOID INSTALLING BASE	イトキリ トリツケタ' イ	(1)
21		B2310-220-000	TENSION RELEASE ARM PLATE	イトユルメシ' ク ウテ' コテイハ' ン	(1)
22		B2311-220-000	Y MOTOR BASE STOPPER	イトユルメ ウテ' ストツハ'	(1)
23		B2403-210-000	SOLENOID	イトキリ マク' ネット	(1)
24		NM-6040003-SC	NUT M4	ロツカクナツト M4	(2)
25		SS-7110840-SP	SCREW 11/64-40 L=7.8	マルヒラネシ' 11/64-40 L=7.8	(2)
26		SS-7110840-SP	SCREW 11/64-40 L=7.8	マルヒラネシ' 11/64-40 L=7.8	(2)
27		B2404-220-0A0	CAM INSTALLING LINK ASM.	カム シ' ユウト' ウシ クミ	1
28		B2404-220-000	CAM INSTALLING LINK	カム シ' ユウト' ウシ	(1)
29		B2413-220-000	KNIFE DRIVING BAR	イトキリ レンケツホ' ウ	(1)
30		B2405-210-000	SHAFT	イトキリ コロシ' ク	(1)
31		B2406-210-000	CAM ROLLER	カムローラ	(1)
32		B2407-210-000	CONNECTING ROD	イトキリ レンケツロツト'	(1)
33		B2411-210-000	THREAD TRIMMER LINK	イトキリ リンク	(1)
34		D2430-555-B00	SNAP RING	カムローラ シ' ク Cリング'	(1)
35		NS-6110430-SP	NUT 11/64-40	ロツカクナツト 11/64-40	(1)
36		NS-6120310-SP	NUT 3/16-28	ロツカクナツト 3/16-28	(1)
37		SD-0500803-TP	HINGE SCREW D=5 H=8	タ' ンネシ' D=5 H=8	(2)
38		SD-0650305-TP	HINGE SCREW D= 6.5 H= 3	タ' ンネシ' D=6.5 H=3	(1)
39		WP-0501016-SD	WASHER 5X10.5X1	ヒラザ' ガ' ネ 5X10.5X1	(2)
40		B2410-220-0A0	SOLENOID ARM ASM.	イトキリ マク' ネットウテ' ビ' ン クミ	1
41		B2410-220-000	PIN	イトキリ マク' ネット ウテ' ビ' ン	(1)
42		B2409-210-000	SOLENOID ARM	イトキリ マク' ネットウテ'	(1)
43		SS-6121210-SP	SCREW 3/16-28 L=12	ヒラネシ' 3/16-28 L=12	(1)
44		B2408-210-000	CAM SHAFT	イトキリ カムシ' ク	1
45		B2414-210-000	SPRING, LARGE	イトキリ モト' シハ' ネ (タ' イ)	1
46		B2415-210-000	SPRING, SMALL	イトキリ モト' シハ' ネ (シヨウ)	1
47		SD-1100301-TP	HINGE SCREW H=11 W=3	タ' ンネシ' H=11 W=3	1
48		SS-2110920-TP	SCREW 11/64-40 L=8.5	マルサラネシ' 11/64-40 L=8.5	2
49		SS-2110920-TP	SCREW 11/64-40 L=8.5	マルサラネシ' 11/64-40 L=8.5	2

9. X-Y COMPONENTS (1)

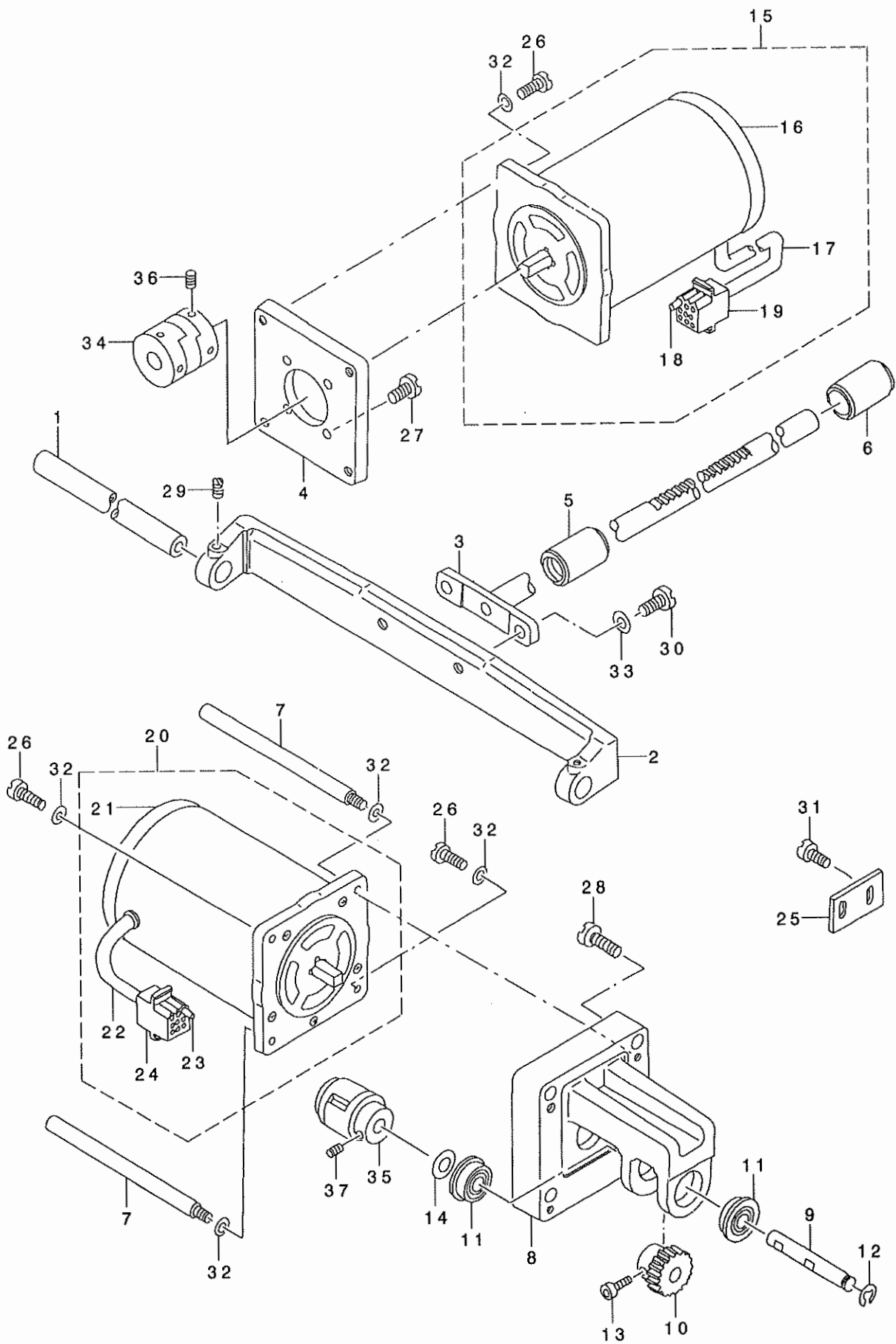
X-Y関係(1)



REF. NO	NOTE	PART NO.	DESCRIPTION	ヒョウメイ	Qty
1		B2501-220-ABO	X-Y TABLE COMPL., A	X-Y テ-プ'ル ケツゴ'ウ クミA	1
2		B2501-220-AAO	X-Y TABLE ASM., A	X-Y テ-プ'ル ケツゴ'ウ A	(1)
3		B2501-220-000	X FIXED LACE	Xコテイ レ-ス	(1)
4		B2502-220-000	RACE TABLE	レ-スタ'イ	(1)
5		B2503-220-000	X REMOVAL LACE	Xイト'ウレ-ス	(2)
6		B2507-220-000	X STOPPER	Xストツハ'	(2)
7		B2508-220-000	X RETAINER	Xリテ-ナ	(2)
8		B2512-220-A00	X TIMING BELT A	Xタイミンク'ハ'ルトA	(1)
9		B2519-220-000	Y REMOVAL LACE	Yイト'ウレ-ス	(1)
10		B2520-220-00A	Y FIXED LACE, RIGHT	Yコテイレ-ス ミキ'	(1)
11		B2520-220-00B	Y FIXED LACE, LEFT	Yコテイレ-ス ヒタ'リ	(1)
12		B2521-220-000	Y RETAINER	Yリテ-ナ	(2)
13		B2522-220-0AA	Y STOPPER ASM. A	Yストツハ' - A ケツゴ'ウ	(1)
14		B2522-220-00C	Y STOPPER C	Yストツハ' C	(1)
15		B2527-210-000	BALL	テ-プ'ルヨウホ' -ル	(6)
16		SS-7111110-TP	SCREW 11/64-40 L=10.5	マルヒラネジ' 11/64-40 L=10.5	(4)
17		SS-9111010-SP	SCREW 11/64-40 L=9.5	ロツカクホ'ルト 11/64-40 L=9.5	(8)
18		SS-7110910-TP	SCREW 11/64-40 L= 8.5	マルヒラネジ' 11/64-40 L=8.5	(4)
19		SM-6041402-TP	SCREW M4 L=14	ロツカクアナホ'ルト M4	(4)
20		NS-6110310-SP	NUT 11/64-40	ロツカクナツト 11/64-40	(4)
21		B2504-220-000-A	X SHAFT BRACKET	X シ'ク フ'ラケット	(1)
22		B2505-220-000	BRACKET B	Xシ'ク フ'ラケット B	(1)
23		B2506-220-000-B	X DRIVE SHAFT	X クト'ウシ'ク	(1)
24		B2509-229-000	BELT RECEIVER	ハ'ルト オサエ	(1)
25		B2513-220-A00	SPROCKET WHEEL A	スア'ロケットA	(2)
26		B2515-220-000	X BRACKET SHAFT	Xフ'ラケット シ'ク	(1)
27		B2523-220-000	Y DRIVE SHAFT	Yクト'ウシ'ク	(1)
28		B4007-220-000	X SLIT PLATE	Xホウコウ スリツトイタ	(1)
29		SB-1080005-00	RADIAL BEARING	ラジ'アルシ'クウケ	(4)
30		SM-6040552-TP	SCREW M4 L=4.5	ロツカクアナホ'ルト M4 L=4.5	(2)
31		SS-6110610-TP	SCREW 11/64-40 L=6	ヒラネジ' 11/64-40 L=6	(2)
32		SS-6151812-TP	SCREW 15/64-28 L=18	ロツカクアナホ'ルト 15/64-28	(2)
33		B2540-205-B00	SCREW	クト'ウシ'ク トメネジ' B	(4)
34		RE-0600000-K0	E-RING 6	Eカ'タトメワ 6	(2)
35		SB-7120001-00	SLIDE BEARING	スライト'シ'クウケ	(2)
36		B2557-280-00E	WASHER	ヨコオクリウテ'サ'カ'ネ	(2)
37		NS-6120310-SP	NUT 3/16-28	ロツカクナツト 3/16-28	1
38		SS-6121210-SP	SCREW 3/16-28 L=12	ヒラネジ' 3/16-28 L=12	4
39		SS-6123010-SP	SCREW 3/16-28 L=30.0	ヒラネジ' 3/16-28 L=30	1
40		SM-6051602-TP	SCREW M5X0.8 L=16	ロツカクアナホ'ルト M5X0.8 L=16	8

10. X-Y COMPONENTS (2)

X-Y関係(2)

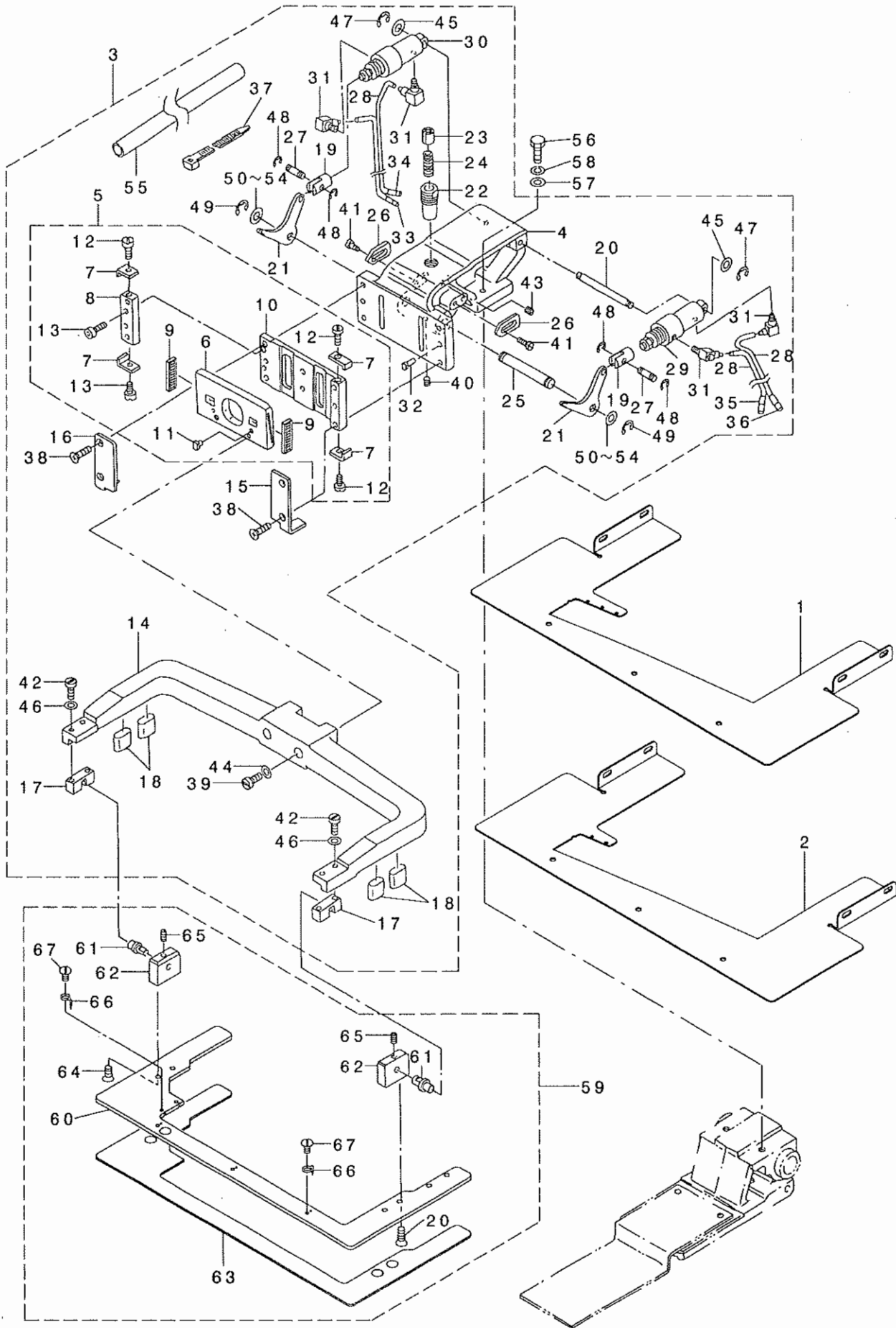




REF. NO	NOTE	PART NO.	DESCRIPTION	ヒソメイ	Qty
1		B2510-220-000	X GUIDE SHAFT	Xカ'イト'シ'ク	1
2		B2511-220-000	X GUIDE SHAFT BRACKET	Xカ'イト'シ'クササエ	1
3		B2524-220-0A0	Y REMOVAL SHAFT ASM.	Yイト'ウシ'クケツコ'ウ	1
4		B2531-220-000	MOTOR BASE	モ-タ トリツケタ'イ	1
5		B2532-220-000	BUSHING, FRONT	Yイト'ウシ'クマエメタル	1
6		B2533-220-000	BUSHING, REAR	Yイト'ウシ'クアトメタル	1
7		B1161-220-B00	MOTOR STUD BOLT B	モ-タ-スタット'ホ'ルトB	2
8		B2517-220-A00	Y MOTOR BASE A	Yモ-タタ'イA	1
9		B2523-220-000-A	Y DRIVE SHAFT	Yクト'ウシ'ク	1
10		B2526-220-000	Y DRIVE GEAR	Yクト'ウハク'ルマ	1
11		SB-1080005-00	RADIAL BEARING	ラジ'アルシ'クウケ	2
12		RE-0600000-K0	E-RING 6	Eカ'タトメウ 6	1
13		B2540-205-B00	SCREW	クト'ウシ'クトメネシ' B	2
14		WP-0841600-0E	WASHER 8.4X15.5X1.6	ヒラサ'ガ'ネ 8.4X15.5X1.6	1
15		B2529-220-0BA	X STEPPING MOTOR ASM., B	Xオクリ ステツビ'ソク'モ-タ Bクミ	1
16		B2529-220-000	STEPPING MOTOR	オクリ ステツビ'ソク'モ-タ	(1)
17		E8760-452-M00	TUBE	スミチューブ'	(0.6)
18		D6042-555-B00	PIN TERMINAL, FEMALE	ピ'ン タ-ミナル メス	(5)
19		D8604-761-C0B	9P RECEPTACLE (BLUE)	9P レセプ'タクル (アオ)	(1)
20		B2529-220-0BB	Y STEPPING MOTOR ASM., B	Yオクリ ステツビ'ソク'モ-タ Bクミ	(1)
21		B2529-220-000	STEPPING MOTOR	オクリ ステツビ'ソク'モ-タ	(1)
22		E8760-452-M00	TUBE	スミチューブ'	(0.6)
23		D6042-555-B00	PIN TERMINAL, FEMALE	ピ'ン タ-ミナル メス	(5)
24		D6028-555-B0B	9-POLE RECEPTACLE, WHITE	9キヨク ナイロン レセプ'タクル(シロ)	(1)
25		B2311-220-000	Y MOTOR BASE STOPPER	イトユルメ ウデ' ストツハ'	1
26		SS-7121610-SP	SCREW 3/16-28 L=15.5	マルヒラネシ' 3/16-28 L=15.5	6
27		SS-7151210-SP	SCREW 15/64-28 L=12	マルヒラネシ' 15/64-28 L=12	4
28		SS-7152040-SP	SCREW 15/64-28 L=20.0	マルヒラネシ' 15/64-28 L=20	4
29		SS-8120740-SP	SCREW 3/16-28 L=7	トメネシ' 3/16-28 L=7	2
30		SS-9151440-CP	SCREW 15/64-28 L=14	ロツカクホ'ルト 15/64-28 L=14	2
31		SS-7110840-SP	SCREW 11/64-40 L=7.8	マルヒラネシ' 11/64-40 L=7.8	2
32		WP-0501016-SD	WASHER 5X10.5X1	ヒラサ'ガ'ネ 5X10.5X1	8
33		WP-0621016-SD	WASHER 6.2X13X1	ヒラサ'ガ'ネ 6.2X13X1	2
34		B2537-220-0A0	X CUPLING	Xカツフ'リング'	1
35		B2538-220-000	Y COUPLING	Yカツフ'リング'	1
36		SS-8150822-TP	SCREW 15/64-28 L=8	トメネシ' 15/64-28 L=8	4
37		SM-8061002-TP	SCREW M6 L=10	トメネシ' M6 L=10	4

# 11. CLOTH FEED MECHANISM COMPONENTS

布送り台関係



REF. NO	NOTE	PART NO.	DESCRIPTION	ヒョウメイ	Qty
1		G5079-345-000	FEED PLATE (DART)	ツタイタ	1
2		G5122-345-000	FEED PLATE (TACK)	ツタイタタックヨウ	1
3		B2550-220-0A0	CLOTH FEED BASE ASM.	ヌノオクリダ'イ クミ	(1)
4		B2550-220-000	FEED BRACKET	ヌノオクリダ'イ	(1)
5		B2572-220-0A0	WORK CLAMP FOOT PLATE ASM.	ヌノオサエス'ライタ クミ	(1)
6		B2551-220-000	WORK CLAMP FOOT SLIDE PLATE	ヌノオサエア'ス'ス'ライタ	(1)
7		B2565-220-000	STOPPER	ス'ライタストツハ' -	(4)
8		B2567-220-000	WORK CLAMP FOOT LACE	ヌノオサエレス	(1)
9		B2569-220-000	BEARING	ス'ライタ'ア'リング'	(2)
10		B2572-220-000	WORK CLAMP FOOT PLATE	ヌノオサエ ス'ライタ	(1)
11		B1816-280-000	GUIDE PIN	ナカカ'マ オサエ ガ'イト'ピ'ン	(3)
12		SS-7090530-SP	SCREW 9/64-40 L= 4.5	マルヒラネ' 9/64-40 L=4.5	(4)
13		SM-6040602-TP	SCREW M4 L=6	ロツカク'ア'ナ'ネ' ル' M4X0.7 L=6	(2)
14		B2552-220-000	FEEDING FRAME ARM	ヌノオサエ ソトワク'ウ'デ'	(1)
15		B2554-220-000	RECEIVER PLATE, RIGHT	ヌノオサエ ア'ス'ス'ライタ'ウ'ケ' ミキ'	(1)
16		B2555-220-000	RECEIVER PLATE, LEFT	ヌノオサエ ア'ス'ス'ライタ'ウ'ケ' ヒタ'リ	(1)
17		B2562-220-000	BALL CATCH	ソトワク'ホ' -ル'キ'ツ'チ	(2)
18		B2563-224-00B	FEEDING FRAME RUBBER CUSHION	ヌノオサエソトワク'ウ'ケ'コ'ム	(4)
19		B2566-220-000	CYLINDER KNUCKLE	シリ'ン'ダ' ナツク'ル	(2)
20		B2568-220-000	CYLINDER SHAFT	シリ'ン'ダ' シ'ク	(1)
21		B2570-220-000	LIFTING LEVER	ヌノオサエ レ'ハ' -	(2)
22		B2573-220-000	SLIDER RECEIVER	ヌノオサエ ス'ライタ' ウ'ケ	(1)
23		B2574-220-000	SLIDER	ヌノオサエ ス'ライタ'	(1)
24		B2576-220-000	SLIDER SPRING	ヌノオサエ ス'ライタ' ハ'ネ	(1)
25		B2578-220-000	LIFTING LEVER SHAFT	ヌノオサエ レ'ハ' -シ'ク	(1)
26		B2580-220-000	STOPPER	ヌノオサエ ストツハ'	(2)
27		B1626-220-000	CYLINDER PIN	シリ'ン'ダ' セツ'ツ'ク'ビ'ン	(2)
28		B4710-220-00C	AIR TUBE C D=4	ハ'イ4 エア- チユウ'フ' C	(4)
29		PA-1602503-A0	WORK CLAMP FOOT CYLINDER, RIGHT	シリ'ン'ダ'	(1)
30		PA-1602504-A0	WORK CLAMP FOOT CYLINDER, LEFT	シリ'ン'ダ'	(1)
31		PJ-0460525-03	HOSE ELBOW	ホ-ス エル'ボ'	(4)
32		B1816-280-000	GUIDE PIN	ナカカ'マ オサエ ガ'イト'ピ'ン	(2)
33		B4711-220-00C	AIR TUBE LABEL J03 LEFT	エア-チユ-フ'ラ'ハ' ル'J03L	(1)
34		B4711-220-00D	AIR TUBE LABEL J04 LEFT	エア-チユ-フ'ラ'ハ' ル'J04L	(1)
35		B4711-220-00G	AIR TUBE LABEL J03 RIGHT	エア-チユ-フ'ラ'ハ' ル'J03R	(1)
36		B4711-220-00H	AIR TUBE LABEL J04 RIGHT	エア-チユ-フ'ラ'ハ' ル'J04R	(1)
37		HX-0023300-00	CLIP	ソク'セン'ハ'ント'	(3)
38		SS-2122410-TP	SCREW	マル'サ'ラ'ネ'ツ'	(4)
39		SS-7151610-SP	SCREW 15/64-28 L=16	マルヒラネ' 15/64-28 L=16	(2)
40		SS-8120740-SP	SCREW 3/16-28 L=7	ト'メ'ネ'ツ' 3/16-28 L=7	(1)
41		SS-6120940-SP	SCREW 3/16-28 L=9	ヒ'ラ'ネ'ツ' 3/16-28 L=9	(4)
42		SS-6111610-SP	SCREW 11/64-40 L=16	ヒ'ラ'ネ'ツ' 11/64-40 L=16	(4)
43		SS-8120410-SP	SCREW 3/16-28 L=3.8	ト'メ'ネ'ツ' 3/16-28 L=3.8	(1)
44		WP-0641600-SC	WASHEW 6.4X12.5X1.6	ヒ'ラ'サ'カ'ネ	(2)
45		WP-0520656-SA	WASHER 5.2X9.5X0.6	ヒ'ラ'サ'カ'ネ 5.2X9.5X0.6	(2)
46		WP-0450000-SD	WASHER 4.5X8X0.5	ヒ'ラ'サ'カ'ネ 4.5X8X0.5	(4)
47		RE-0300000-KO	E-RING 3	E'カ' タ'ト'メ'ツ' 3	(2)
48		RE-0300000-KO	E-RING 3	E'カ' タ'ト'メ'ツ' 3	(4)
49		RE-0600000-KO	E-RING 6	E'カ' タ'ト'メ'ツ' 6	(2)
50		B2557-280-00A	WASHER FOR DRIVING ARM	ヨ'コ'オ'ク'リ'ウ'デ' サ'カ'ネ A	(2)
51	01	B2557-280-00B	WASHER	ヨ'コ'オ'ク'リ'ウ'デ' サ'カ'ネ B	(2)
52	01	B2557-280-00C	WASHER	ヨ'コ'オ'ク'リ'ウ'デ' サ'カ'ネ C	(2)
53	01	B2557-280-00D	WASHER D	ヨ'コ'オ'ク'リ'ウ'デ' サ'カ'ネ D	(2)
54	01	B2557-280-00E	WASHER	ヨ'コ'オ'ク'リ'ウ'デ' サ'カ'ネ	(2)
55		HX-0032900-00	CABLE BAND	ソク'セン'ハ' -ツ	(0.2)
56		SS-9152130-CP	SCREW 15/64-28 L=20.5	ロツ'カ'ク'ネ' ル' 15/64-28	2
57		WP-0641600-SC	WASHEW 6.4X12.5X1.6	ヒ'ラ'サ'カ'ネ	2
58		WS-0631510-KP	SPRING WASHER	ハ'ネ'サ'カ'ネ	2
59		G5061-345-0A0	FEEDING FRAME BASE ASM.	ヌノオサエ ソトワク'ダ'イ クミ	1
60		G5061-345-000	FEEDING FRAME BASE	ヌノオサエソトワク'ダ'イ	(1)
61		B2560-220-000	SUPPORT PIN	ソトワク'サ'サ'エ'ジ'ク	(2)
62		B2561-220-000	BEARING BLOCK	ソトワク'サ'サ'エ'ジ'ク'ウ'ケ	(2)
63		G5064-345-000	FEEDING FRAME SPONGE	ヌノオサエソトワク'ス'ホ'ン'ジ'ダ'イ	(1)
64		SS-1110840-SP	SCREW 11/64-40 L=8	サ'ラ'ネ'ツ' 11/64-40 L=8	(4)
65		SS-8110422-TP	SCREW 11/64-40 L=4	ト'メ'ネ'ツ' 11/64-40 L=4	(2)
66		G5067-345-000	FEEDING NEEDLE	ヌノオサエハ'リ	(5)
67		SS-5090610-SP	SCREW 9/64-40 L=6	ト'ラ'ス'ネ'ツ' 9/64-40 L=6	(5)

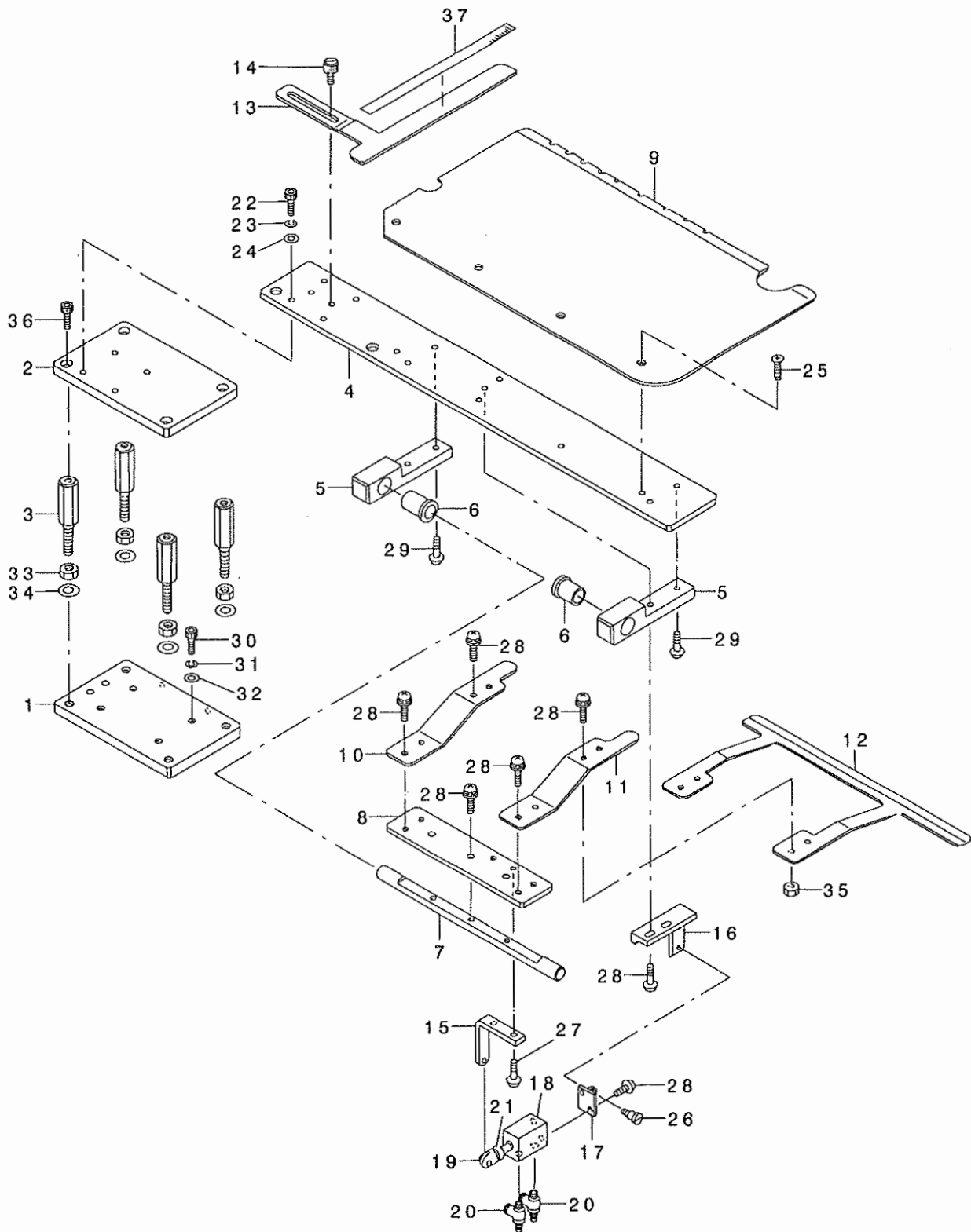
NOTE (注記)

01...SELECTIVE PART

選択部品

## 12. MATERIAL FEEDER INSTALLING BASE COMPONENTS

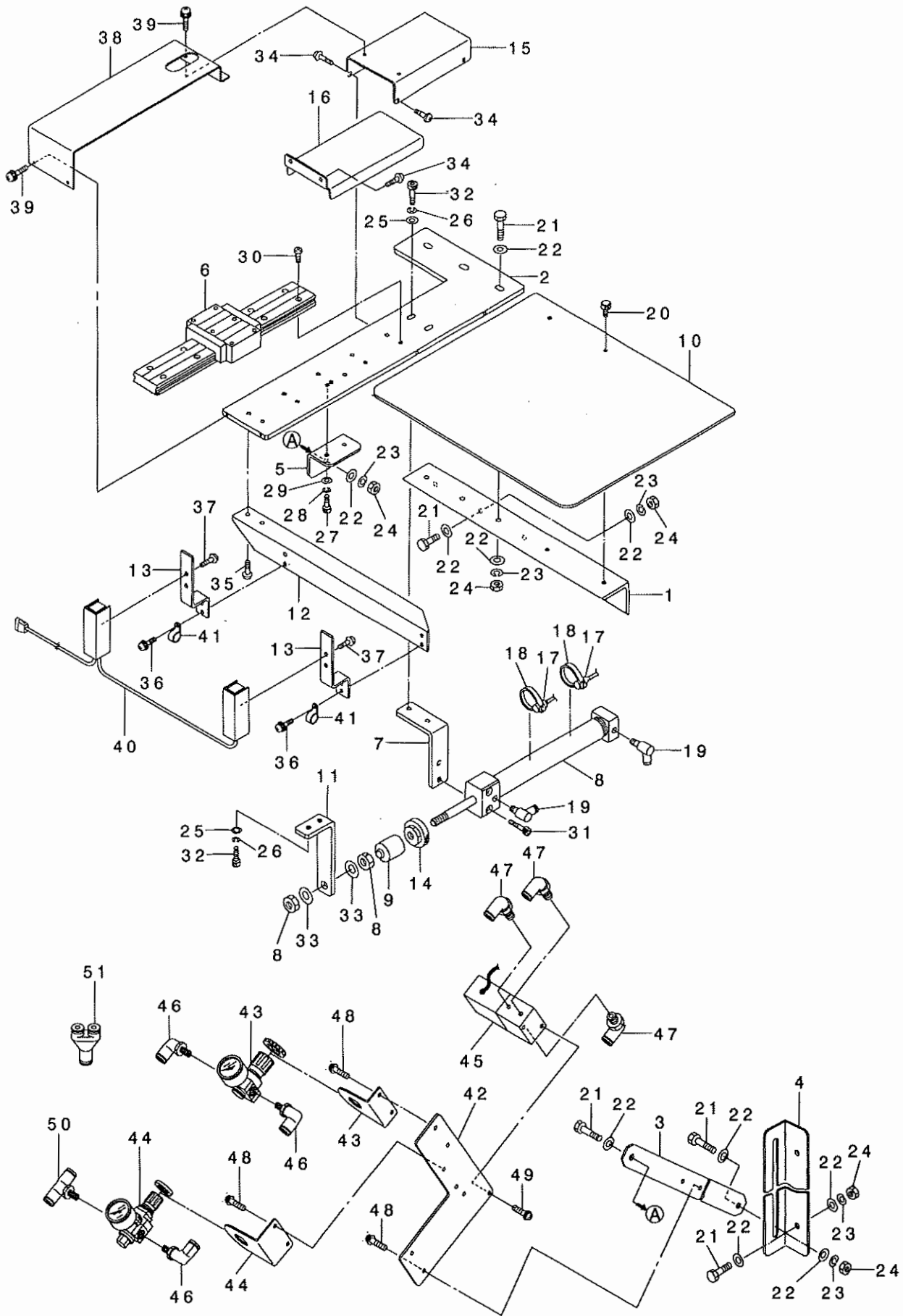
布送り込み取付けベース関係



REF. NO	NOTE	PART NO.	DESCRIPTION	ヒ ヨ メ イ	Qty
1		G5013-345-000	FEEDING INSTALLING BASE	オクリコミトリツケハ' -ス	1
2		G5014-345-000	FEEDING INSTALLING PLATE	オクリコミトリツケタ' イ	1
3		G5015-345-000	FEEDING BASE JOINT	オクリコミイタツ' ヨイント	4
4		G5016-345-000	FEEDING PLATE SET BASE	ヌノオクリコミイタコテイタ' イ	1
5		G5017-345-000	BUSHING HOLDER	シ' クウケタ' イ	2
6		G5018-345-000	BUSHING	シ' クウケア' ッシ ュ	2
7		G5019-345-000	ROTARY SHAFT	ヌノオサエハ' ネカイテンツ' ク	1
8		G5020-345-000	PRESSER SPRING INSTALLING BASE	ヌノオサエハ' ネットリツケイタ	1
9		G5021-345-000	FEEDING PLATE	ヌノオクリコミイタ	1
10		G5022-345-000	SPRING INSTALLING PLATE, LEFT	ヌノオサエハ' ネットリツケイタヒタ' リ	1
11		G5023-345-000	SPRING INSTALLING PLATE, RIGHT	ヌノオサエハ' ネットリツケイタミキ'	1
12		G5024-345-000	PRESSER SPRING	ヌノオサエハ' ネ	1
13		G5025-345-000	POSITIONING SCALE	イチキ' メシ' ヨウキ'	1
14		G5026-345-000	SCALE SETTING SCREW	シ' ヨウキ' コテイネシ'	2
15		G5027-345-000	SWING ARM	スイング' ウテ'	1
16		G5028-345-000	CYLINDER BASE PLATE	シリンドア' -コテイイタ	1
17		177-06102	CYLINDER BRACKET A	シリンドア' -フ' ラケットA	1
18		PA-1601001-A0	AIR CYLINDER	エア' シリンドア' -	1
19		PX-5000070-00	Y-SHAPED KNUCKLE	Yカ' タナツクル	1
20		PC-0105090-00	SPEED CONTROLLER	スピ' -ト' コントローラ	2
21		PX-5000090-00	PIN	ピ' ンカナク'	1
22		SM-6052002-TN	BOLT	ロツカクアナホ' ルト	4
23		WS-0510002-KN	SPRING WASHER	ハ' ネサ' カ' ネ 5.1X9.2X1.3	4
24		WP-0501016-SC	WASHER 5X10.5X1	ヒラサ' カ' ネ 5X10.5X1	4
25		SM-1040801-SC	SCREW M4X0.7 L=8	サラコネシ' M4X0.7 L=8	6
26		SD-0640321-SP	HINGE SCREW D= 6.35 H= 3.2	タ' ンネシ' D=6.35 H=3.2	1
27		SL-4051291-SC	SCREW M5X0.8 L=12	ナハ' コネシ' セムス M5X0.8 L=12	7
28		SL-4040881-SC	SCREW M4 L=8	サ' カ' ネツキ ナハ' コネシ' M4 L=8	10
29		SL-4051681-SC	SCREW	セムスネシ'	4
30		SM-6062002-TN	SCREW M6 L=20	ロツカクアナホ' ルト M6 L=20	4
31		WS-0610002-KN	SPRING WASHER 6.1X12.2X1.5	ハ' ネサ' カ' ネ M6	4
32		WP-0641601-SC	WASHER	ヒラサ' カ' ネ ミカ' キマル M6	4
33		NM-6080001-SC	NUT M8X1.25	ロツカクナツト M8 1シユ	4
34		WP-0850002-SC	WASHER 8.5X18X1.6	ヒラサ' カ' ネ 8.5X18X1.6	4
35		NM-6040001-SC	NUT M4	ロツカクナツト M4	4
36		SM-6061202-TN	BOLT	ロツカクアナホ' ルト	4
37		G5010-345-000	POSITIONING LABEL	イチキ' メシ' ル	1

# 13. MATERIAL FEEDER COMPONENTS

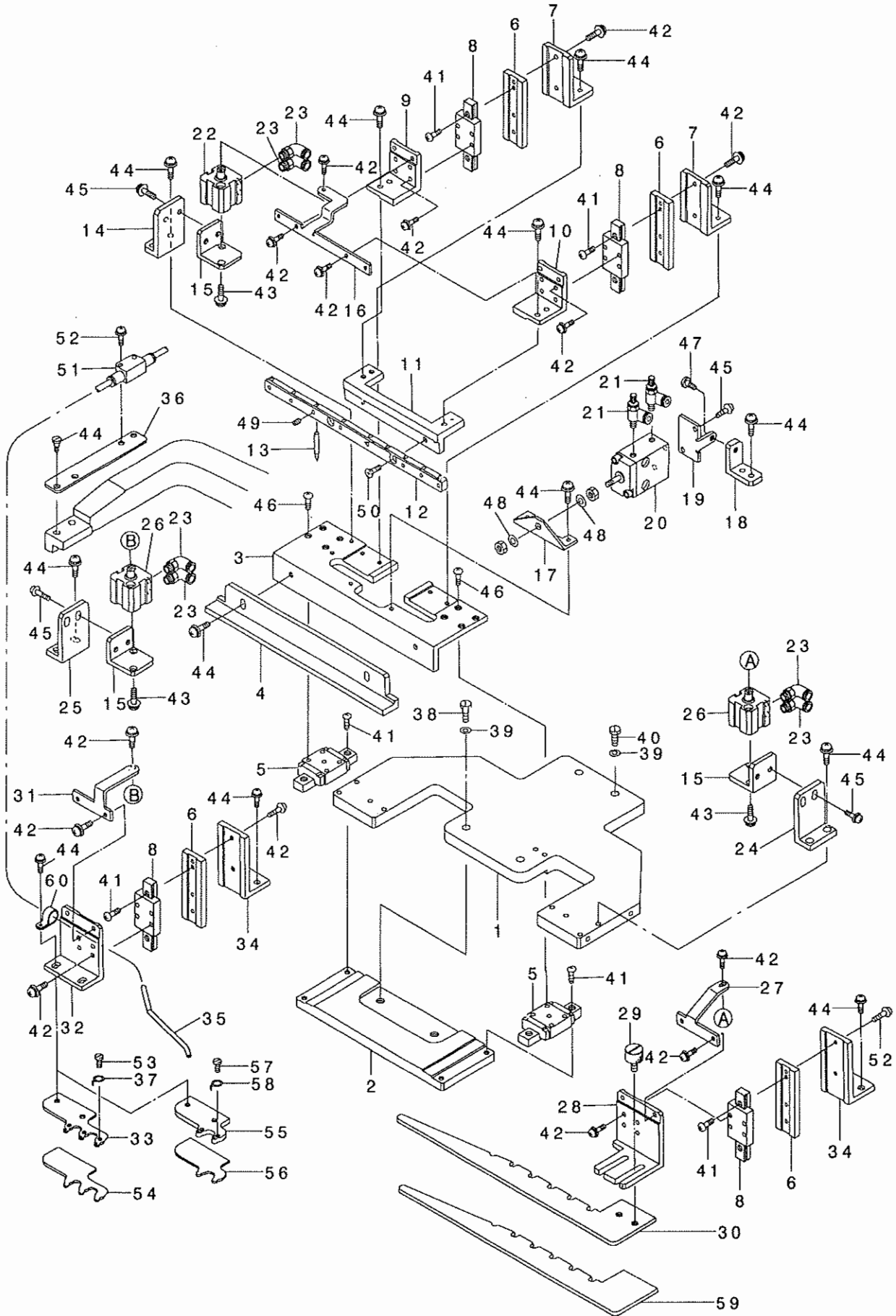
布送り込み装置関係



REF. NO	NOTE	PART NO.	DESCRIPTION	キョメ	Qty
1		G5101-345-000	FEEDER INSTALLING BASE	オクリコミソウチトリツケタ'イ	1
2		G5002-345-000	MATERIAL FEED PLATE	オクリコミイタ	1
3		G5003-345-000	SUPPORT PLATE	オクリコミホキヨウイタ	1
4		G5094-345-000	SUPPORT BRACKET B	ｼ'ヨウケ'ササエイタB	1
5		G5093-345-000	SUPPORT BRACKET A	ｼ'ヨウケ'ササエイタA	1
6		G5004-345-000	SLIDER	スライダ' -	1
7		G5005-345-000	CYLINDER BRACKET	オクリコミシリント' - トリツケイタ	1
8		PA-2515003-A0	CYLINDER	ﾌ' ロツクシリント' -	1
9		PA-9000230-00	SYLINDER JOINT	シリント' - ｼ' ヨイント	1
10		G5006-345-000	MATERIAL RECEIVING PLATE	スノウケイタ	1
11		G5007-345-000	FEEDING ACTION BRACKET	ゼ' ンコ' オクリトリツケイタ	1
12		G5008-345-000	START SWITCH INSTALLING BASE	スタートSWトリツケタ'イ	1
13		G5009-345-000	START SWITCH BRACKET	スタートSWトリツケイタ	1
14		G5108-345-000	ADJUSTING NUT	シリント' - チヨウセツ ナット	1
15		G5011-345-000	SLIDER COVER A	スライダ' - カハ' - A	1
16		G5012-345-000	SLIDER COVER B	スライダ' - カハ' - B	1
17		PX-0600080-00	SENSOR SWITCH	センサ-スイッチ	2
18		PX-5000130-00	SENSOR BAND	センサ-ﾊ' ント'	2
19		PC-0105090-00	SPEED CONTROLLER	スピ' - ト' コントローラ	2
20		G5026-345-000	SCALE SETTING SCREW	ｼ' ヨウキ' コテイネｼ'	2
21		SM-9052003-SC	SCREW M5 L=20	ロツカクホ' ルト	9
22		WP-0851216-SC	WASHER 8.5X18.0X1.2	ヒラサ' カ' ネ 8.5X18X1.2	9
23		WS-0820002-KN	SPRING WASHER M8	ﾊ' ネサ' カ' ネ M8	9
24		NM-6060001-SC	NUT M6	ロツカクナツト M6 1ｼユ	9
25		WP-0641601-SC	WASHER	ヒラサ' カ' ネ ミカ' キヤル M6	6
26		WS-0610002-KN	SPRING WASHER 6.1X12.2X1.5	ﾊ' ネサ' カ' ネ M6	6
27		SM-6051202-TN	SCREW M5X0.8 L=12	ロツカクアナホ' ルト M5X0.8 L=12	2
28		WS-0510002-KN	SPRING WASHER	ﾊ' ネサ' カ' ネ 5.1X9.2X1.3	2
29		WP-0501016-SC	WASHER 5X10.5X1	ヒラサ' カ' ネ 5X10.5X1	2
30		SM-4041601-SC	SCREW M4X0.7 L=16	ナハ' コネｼ' M4 L=16	10
31		SM-6063002-TN	SCREW M6 L=30	ロツカクアナホ' ルト M6 L=30	2
32		SM-6062002-TN	SCREW M6 L=20	ロツカクアナホ' ルト M6 L=20	4
33		WP-1052001-SC	WASHER 10.5X21X2	ヒラサ' カ' ネ ミカ' キヤル M10	2
34		SL-4040881-SC	SCREW M4 L=8	サ' カ' ネツキ ナハ' コネｼ' M4 L=8	7
35		SL-4041281-SC	SCREW M4X0.7 L=12	ナハ' コネｼ' セムス M4 L=12	2
36		SL-4041081-SC	SCREW M4 L=10	ナハ' コネｼ' セムス M4 L=10	4
37		SL-4030881-SC	SCREW M3X8	ナハ' コネｼ' セムス M3X0.5 L=8	4
38		G5130-345-000	SLIDER COVER	スノウクリ スライダ' - カハ' -	1
39		SL-4030681-SC	SCREW M3 L=6	サ' カ' ネツキ ナハ' コネｼ' M3 L=6	4
40		G6102-345-OA0	START SWITCH ASM.	スタートスイッチクミ	1
41		HX-0015000-0D	CABLE CLIP	ケ-ﾌ' ル クリツﾌ'	2
42		G5102-345-000	REGULATOR INSTALLING PLATE	レキ' ユレ-タ トリツケ イタ	1
43		PF-0251030-A0	REGULATOR	テイアツヨウ レキ' ユレ-タ	1
44		PF-0251040-A0	REGULATOR 1/8	レキ' ユレ-タ 1/8	1
45		PV-1305020-00	SOLENOID VALVE (2,3-PORT)	デ' ンｼ' ｻ' ン(2.3ホ' -ト)	1
46		PJ-3040451-04	ELBOW	エルホ'	3
47		PJ-3010405-06	STRAIGHT	ストレ-ト	3
48		SL-4051091-SC	SCREW M5X0.8 L=10	ナハ' コネｼ' セムス M5X0.8 L=10	6
49		SL-4031081-SC	SCREW M3 X 10	ナハ' ネｼ' セムス M3 L=10	2
50		PJ-3050451-03	T-UNION	ティ-ツキ' テ	1
51		PJ-3030400-01	UNION	ワツタツチ ツキ' テ	1

14. MATERIAL POSITIONING COMPONENTS

布位置決め関係





REF. NO	NOTE	PART NO.	DESCRIPTION	ヒョウメイ	Qty
1		G5029-345-000	INSTALLING BASE PLATE	イチキ' ムトリツケハ' -ス	1
2		G5030-345-000	MATERIAL POSITIONING BASE	ヌノイチキ' ムト' タ' イ	1
3		G5031-345-000	INSTALLING BRACKET	ヌノイチタ' ムトリツケイタ	1
4		G5032-345-000	MATERIAL POSITIONING PLATE	ヌノイチキ' メイタ	1
5		G5033-345-000	FRONT AND REAR SLIDER	セ' ヲコ' スライダ' -	2
6		G5034-345-000	U AND D SLIDER INSTALLING BASE	ジ' ヨウケ' スライダ' -トリツケイタ	4
7		G5035-345-000	U AND D SLIDER FIXING BASE	ジ' ヨウケ' スライダ' -コテイタ' イ	4
8		162-46118	SLIDER M3	セイク' ヨスライダ' -M3	4
9		G5036-345-000	PRESSER NEEDLE U AND D PLATE, L	ヌノオサエハ' リジ' ヨウケ' イタヒタ' リ	1
10		G5037-345-000	PRESSER NEEDLE U AND D PLATE, R	ヌノオサエハ' リジ' ヨウケ' イタミキ'	1
11		G5038-345-000	PRESSER NEEDLE FIXING BASE	ヌノオサエハ' リコテイタ' イ	1
12		G5039-345-000	PRESSER NEEDLE INSTALLING PLAT	ヌノオサエハ' リトリツケイタ	1
13		G5077-345-000	PRESSER NEEDLE	ヌノオサエハ' リ	8
14		G5040-345-000	FIXING BASE	ジ' ヨウケ' シリンダ' -コテイタ' イ	3
15		G5041-345-000	INSTALLING PLATE	ジ' ヨウケ' シリンダ' -トリツケイタ	3
16		G5078-345-000	PRESSER	ヌノオサエハ' リジ' ヨウケ' イタ	1
17		G5042-345-000	POSITIONER FIXING BRACKET	セ' ヲコ' イチキ' メコテイタ	1
18		G5043-345-000	CYLINDER FIXING BASE	セ' ヲコ' シリンダ' -コテイタ' イ	1
19		177-06102	CYLINDER BRACKET A	シリンダ' -ア' ラケツトA	1
20		PA-1602003-A0	CYLINDER	シリンダ' -	1
21		PC-0105090-00	SPEED CONTROLLER	スピ' -ト' コントローラ	2
22		PA-1200503-00	CYLINDER	シリンダ' -	2
23		PJ-3040405-08	ELBOW	エルボ'	6
24		G5116-345-000	M HOLDING CYLINDER FIXING, R	ヌノホジ' シリンダ' -トリツケイタ(ミキ')	1
25		G5113-345-000	M HOLDING CYLINDER FIXING, L	ヌノホジ' イタササエ(ヒタ' リ)	1
26		PA-1200801-A0	CYLINDER	シリンダ'	1
27		G5118-345-000	M HOLDING U AND D PLATE, RIGHT	ヌノホジ' ジ' ヨウケ' イタ(ミキ')	1
28		G5117-345-000	M HOLDING PLATE SUPPORT, RIGHT	ヌノホジ' イタササエ(ミキ')	1
29		G5026-345-000	SCALE SETTING SCREW	ジ' ヨウキ' コテイネジ'	2
30		G5119-345-000	M HOLDING PLATE, RIGHT	ヌノホジ' イタ(ミキ')	1
31		G5112-345-000	M HOLDING U AND D PLATE, LEFT	ヌノホジ' ジ' ヨウケ' イタ(ヒタ' リ)	1
32		G5113-345-000	M HOLDING CYLINDER FIXING, L	ヌノホジ' イタササエ(ヒタ' リ)	1
33	01	G5114-345-000	M HOLDING PLATE, LEFT	ヌノホジ' イタ(ヒタ' リ)	1
34		G5115-345-000	M HOLDING CYLINDER FIXING BASE	ヌノホジ' シリンダ' -コテイタ' イ	2
35		G5121-345-000	BLOWER PIPE	ア' ロアハ' イア'	1
36		G5120-345-000	INSTALLING PLATE	スピ' コントリツケイタ	1
37		G5067-345-000	FEEDING NEEDLE	ヌノオサエハ' リ	3
38		SS-9151120-CP	SCREW 15/64-28 L=11	ロツカクホ' ルト 15/64-28 L=11	2
39		WP-0621016-SD	WASHER 6.2X13X1	ヒラサ' ガ' ネ 6.2X13X1	4
40		SS-9151630-CP	SCREW 15/64-28 L=15.5	ロツカクホ' ルト 15/64-28	2
41		SM-4860601-SC	SCREW M2.6 L=6	ナハ' コネジ' M2.6 L=6	8
42		SL-4030881-SC	SCREW M3X8	ナハ' コネジ' セムス M3X0.5 L=8	23
43		SL-4051681-SC	SCREW	セムスネジ'	6
44		SL-4041281-SC	SCREW M4X0.7 L=12	ナハ' コネジ' セムス M4 L=12	20
45		SL-4041081-SC	SCREW M4 L=10	ナハ' コネジ' セムス M4 L=10	6
46		SM-4030601-SC	SCREW M3 X 6	ナハ' コネジ' M3X0.5 L=6	8
47		SD-0640321-SP	HINGE SCREW D= 6.35 H= 3.2	ダ' ヲネジ' D=6.35 H=3.2	1
48		WP-0501016-SC	WASHER 5X10.5X1	ヒラサ' ガ' ネ 5X10.5X1	2
49		SS-8090410-SP	SCREW 9/64-40 L= 3.5	トメネジ' 9/64-40 L=3.5	8
50		SM-1041001-SC	SCREW M4X0.7 L=10	チラコネジ' M4X0.7 L=10	2
51		PC-0105090-00	SPEED CONTROLLER	スピ' -ト' コントローラ	1
52		SL-4031681-SC	SCREW M3 X 16	ナハ' コネジ' セムス M3 L=16	2
53		SS-5090610-SP	SCREW 9/64-40 L=6	トラスネジ' 9/64-40 L=6	3
54	01	G5110-345-000	CLOTH HOLDING SPONGE, LEFT	ヌノホリジ' (ヒタ' リ)スホ' ソジ'	1
55	02	G5123-345-000	M HOLDING PLATE, LEFT (TACK)	ホジ' イタヒタ' リタツクヨウ	1
56	02	G5126-345-000	M HOLDING PLATE SPONGE, LEFT	ヌノオサエツトツクホ' ソジ' (ヒタ' リ)	1
57		SS-5090610-SP	SCREW 9/64-40 L=6	トラスネジ' 9/64-40 L=6	2
58		G5067-345-000	FEEDING NEEDLE	ヌノオサエハ' リ	2
59		G5125-345-000	M HOLDING PLATE SPONGE, RIGHT	ヌノオサエツトツクホ' ソジ' (ミキ')	1

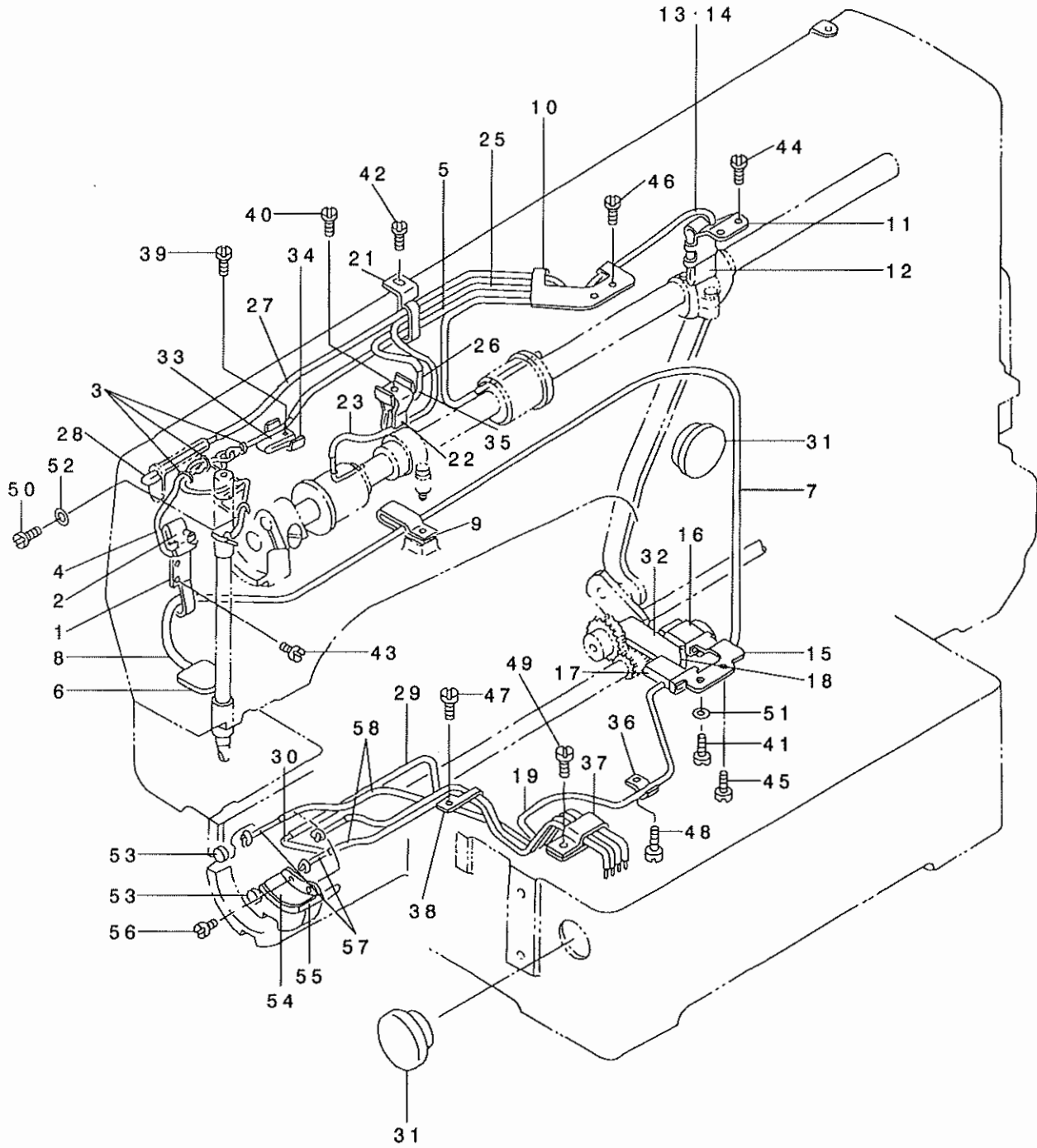
NOTE (注記)

01... FOR DART  
02... FOR TUCK

ダーツ用  
タック用

# 15. LUBRICATION COMPONENTS

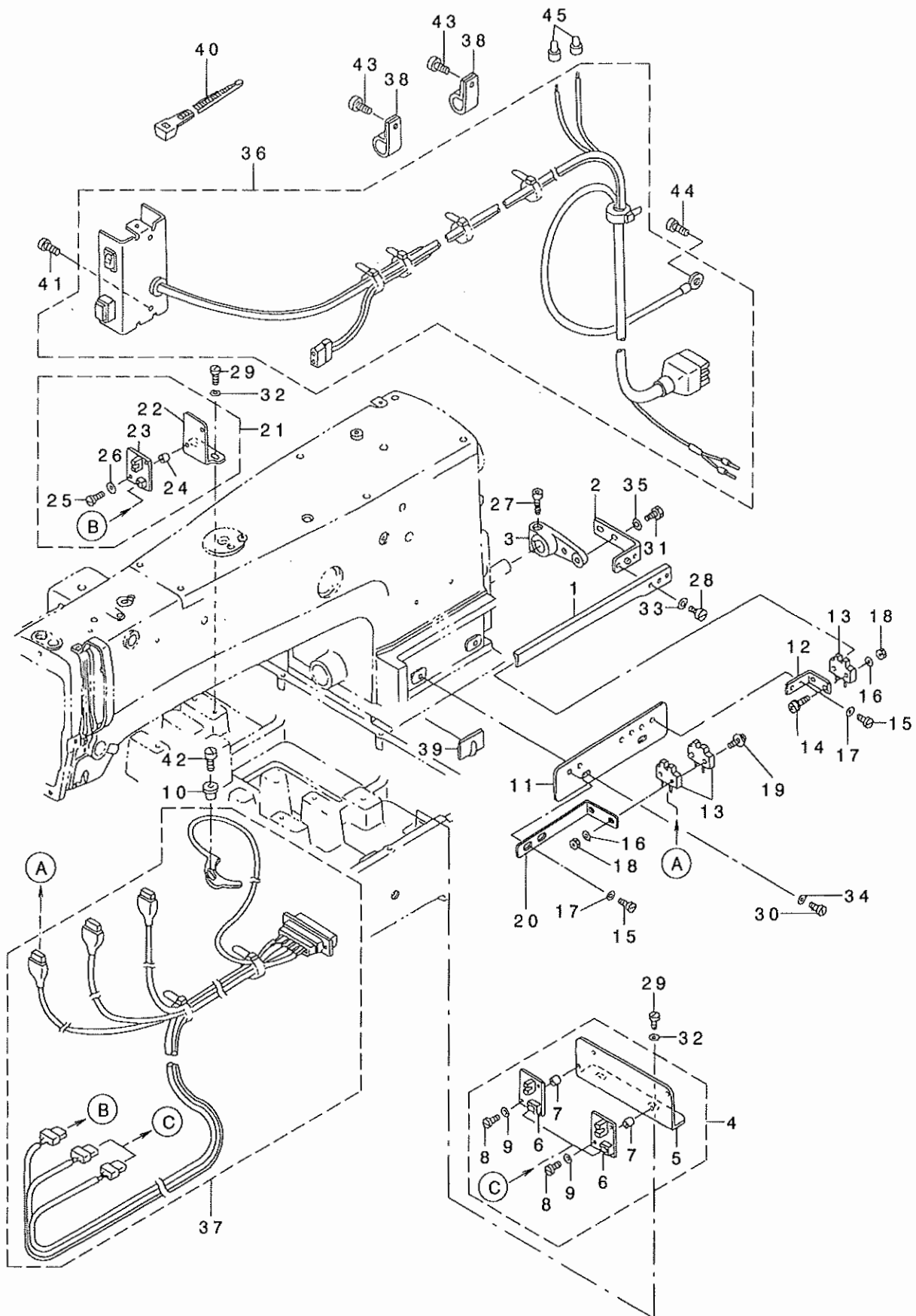
給油関係



REF. NO	NOTE	PART NO.	DESCRIPTION	品名	Qty
1		B3502-220-000	OIL WICK HOLDER	ハリホ ウ クランク ユジンオサエ	1
2		B3509-220-000	OIL SPONGE	ハリホ ウ クランク キュウユ ハ イリ-ン	1
3		B1419-026-000	OIL WICK PRESSER	ユジン オサエ	3
4		CQ-2020000-00	OIL WICK	ユジン	1.1
5		BP-3000000-00	VINYL PIPE	ビニールパイプ	0.4
6		B3507-280-000	OIL FELT	メンブ フェルト	1
7		BP-6000000-00	VINYL PIPE	ビニールパイプ	0.6
8		B3523-220-000	OIL FELT	カンリユウ フェルト	1
9		D2112-555-B00	CORD HOLDER, LARGE	コート トメカナク A	1
10		B3504-220-000	OIL WICK HOLDER A	キュウユタンク ユジンオサエ	1
11		B3505-210-000	OIL FELT SUPPORTING PLATE	クランクロツト キュウユイタ	1
12		B3509-280-000	NEEDLE ROD CRANK LUBRICATING	ハリホ - クランク キュウユ ハ イリ-ン	1
13		CQ-2522000-00	OIL WICK	ユジン	0.4
14		BP-3000000-00	VINYL PIPE	ビニールパイプ	0.2
15		B3506-210-000	OIL FELT SUPPORTING PLATE	オオフリコ キュウユイタ	1
16		B3509-280-000	NEEDLE ROD CRANK LUBRICATING	ハリホ - クランク キュウユ ハ イリ-ン	1
17		B3518-280-000	BALANCE LUBRICATING	テンビ-ン キュウユハ イリ-ン	1
18		CQ-2020000-00	OIL WICK	ユジン	0.7
19		BP-3000000-00	VINYL PIPE	ビニールパイプ	0.6
20		B3507-220-000	OIL WICK HOLDER	ハリホ - ユジンオサエ	1
21		B3508-220-000	OIL TUBE HOLDER	ビニールパイプ オサエ	1
22		B3520-220-000	OIL SPONGE	ナカオサエ キュウユ ハ イリ-ン	1
23		BP-3000000-00	VINYL PIPE	ビニールパイプ	0.4
24		CQ-2020000-00	OIL WICK	ユジン	0.7
25		BP-3000000-00	VINYL PIPE	ビニールパイプ	0.3
26		CQ-2522000-00	OIL WICK	ユジン	0.5
27		BP-3000000-00	VINYL PIPE	ビニールパイプ	0.3
28		CQ-2522000-00	OIL WICK	ユジン	0.6
29		BP-5000000-00	VINYL PIPE	ビニールパイプ	0.2
30		B3522-220-000	OIL FELT	オオカマ カンリユウ フェルト	1
31		B3501-210-000	OIL GAUGE	オイルゲ-ジ	2
32		B3507-210-000	OIL FELT	オオフリコ キュウユフェルト	1
33		B3518-210-000	OIL SPONGE	テンビ-ン キュウユ ハ イリ-ン	1
34		B3508-280-000	BALANCE LUBRICATING PLATE	テンビ-ン キュウユイタ	1
35		B3508-280-000	BALANCE LUBRICATING PLATE	テンビ-ン キュウユイタ	1
36		B3538-112-000	OIL RETURN TUBE HOLDER	カンリユウパイプ オサエ	1
37		D2112-555-B00	CORD HOLDER, LARGE	コート トメカナク A	1
38		135-30209	LUBRICATING OIL WICK STOPPER	キュウユユジンスト-メ	1
39		SS-6092120-SP	SCREW 9/64-40 L=21.2	ヒラネジ 9/64-40 L=21.2	1
40		SS-6092120-SP	SCREW 9/64-40 L=21.2	ヒラネジ 9/64-40 L=21.2	1
41		SS-6111140-SP	SCREW 11/64-40 L=11	ヒラネジ 11/64-40 L=11	1
42		SS-7110710-SP	SCREW 11/64-40 L=7	マルヒラネジ 11/64-40 L=7	1
43		SS-7110710-SP	SCREW 11/64-40 L=7	マルヒラネジ 11/64-40 L=7	2
44		SS-7110710-SP	SCREW 11/64-40 L=7	マルヒラネジ 11/64-40 L=7	2
45		SS-7110710-SP	SCREW 11/64-40 L=7	マルヒラネジ 11/64-40 L=7	1
46		SS-7110710-SP	SCREW 11/64-40 L=7	マルヒラネジ 11/64-40 L=7	2
47		SS-7110710-SP	SCREW 11/64-40 L=7	マルヒラネジ 11/64-40 L=7	1
48		SS-7110710-SP	SCREW 11/64-40 L=7	マルヒラネジ 11/64-40 L=7	1
49		SS-7110840-SP	SCREW 11/64-40 L=7.8	マルヒラネジ 11/64-40 L=7.8	1
50		SS-7110710-SP	SCREW 11/64-40 L=7	マルヒラネジ 11/64-40 L=7	1
51		WP-0621016-SD	WASHER 6.2X13X1	ヒラサカネ 6.2X13X1	1
52		WP-0450000-SD	WASHER 4.5X8X0.5	ヒラサカネ 4.5X8X0.5	1
53		135-29607	SHUTTLE PACKING	オオカマ ツキン	2
54		B3505-280-000	SHUTTLE LUBRICATING PLATE	オオカマ キュウユイタ	1
55		B3504-280-000	SHUTTLE FELT	オオカマ フェルト	1
56		SS-6090440-SP	SCREW 9/64-40 L=4.0	ヒラネジ 9/64-40 L=4	2
57		CQ-2522000-00	OIL WICK	ユジン	1.6
58		BP-3000000-00	VINYL PIPE	ビニールパイプ	1

# 16. SENSOR COMPONENTS

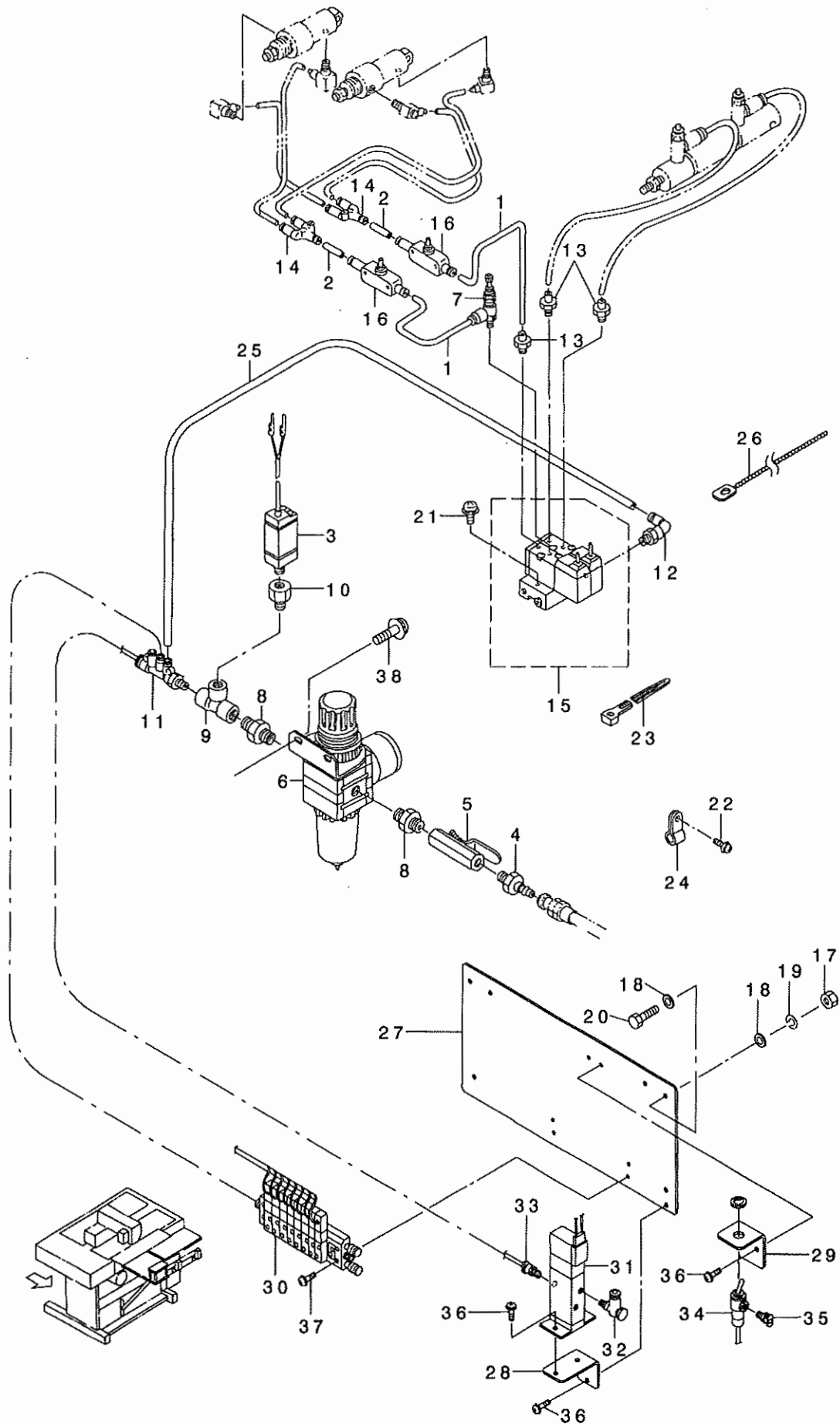
センサ関係



REF. NO	NOTE	PART NO.	DESCRIPTION	ヒョウメイ	Qty
1		B4008-220-000	Y SLIT PLATE	Yホウコウ スリットイタ	1
2		B4009-220-0AO	Y SLIT FIXED PLATE ASM.	Yスリット コテイハ'ン クミ	1
3		B4010-220-000	Y SLIT FIXED ARM	Yスリット コテイウテ'	1
4		B4004-220-0AO	X SENSOR MOUNTING PLATE A ASM.	Xセンサー トリツケイタ Aクミ	1
5		B4004-220-000	X SENSOR MOUNTING PLATE A	Xセンサー トリツケイタ A	(1)
6		M8606-510-0AO	SENSOR CIRCUIT BOARD ASM. 2	センサーキハ'ン(2)クミ	(2)
7		B4011-210-000	SPACER	キハ'ンスハ' -サ	(4)
8		SM-6031010-SC	SCREW M3X0.5 L=10	ヒラコネジ' M3X0.5 L=10	(4)
9		WP-0330501-SB	WASHER M3	ヒラサ'カ'ネ ミカ'キマル M3	(4)
10		B2703-210-000	BUSHING	イトキレケンチイタ フ'ツシユ	1
11		B4005-220-000	Y SENSOR BASE PLATE	Yセンサー トリツケイタ'イ	1
12		B4006-220-000	Y SENSOR FIXED PLATE	Yセンサー コテイイタ	1
13		HD-0001200-00	PHOTO-MICROSENSOR	フオトマイクロセンサ	3
14		SL-4031481-SF	SCREW M3 L=14	ナハ'コネジ' セムズ M3 L=14	2
15		SS-7110510-SP	SCREW 11/64-40 L=5	マルヒラネジ' 11/64-40 L= 5	4
16		WP-0330501-SB	WASHER M3	ヒラサ'カ'ネ ミカ'キマル M3	4
17		WP-0450801-SD	WASHER 4.5X10X0.8	ヒラサ'カ'ネ 4.5X10X0.8	4
18		NM-6030001-SC	NUT M3	ロツカクナツト M3X0.5 1シユ	4
19		SL-4032081-SC	SCREW M3 L=20	サ'カ'ネツキ ナハ'コネジ' M3 L=20	2
20		G5073-345-000	Y SENSOR FIXING PLATE	Yセンサーコテイイタ	1
21		B4012-220-0AO	X SENSOR MOUNTING PLATE B ASM.	Xセンサー トリツケイタ Bクミ	1
22		B4012-220-000	X SENSOR MOUNTING PLATE B	Xセンサー トリツケイタB	(1)
23		M8606-510-0AO	SENSOR CIRCUIT BOARD ASM. 2	センサーキハ'ン(2)クミ	(1)
24		B4011-210-000	SPACER	キハ'ンスハ' -サ	(2)
25		SM-6031010-SC	SCREW M3X0.5 L=10	ヒラコネジ' M3X0.5 L=10	(2)
26		WP-0330501-SB	WASHER M3	ヒラサ'カ'ネ ミカ'キマル M3	(2)
27		SS-6151712-TP	SCREW 15/64-28 L=16.5	ロツカクアナホ'ルト 15/64-28	1
28		SS-7110510-SP	SCREW 11/64-40 L=5	マルヒラネジ' 11/64-40 L= 5	2
29		SS-7110840-SP	SCREW 11/64-40 L=7.8	マルヒラネジ' 11/64-40 L=7.8	4
30		SS-7110840-SP	SCREW 11/64-40 L=7.8	マルヒラネジ' 11/64-40 L=7.8	2
31		SS-7110840-SP	SCREW 11/64-40 L=7.8	マルヒラネジ' 11/64-40 L=7.8	2
32		WP-0450801-SD	WASHER 4.5X10X0.8	ヒラサ'カ'ネ 4.5X10X0.8	4
33		WP-0450801-SD	WASHER 4.5X10X0.8	ヒラサ'カ'ネ 4.5X10X0.8	2
34		WP-0450801-SD	WASHER 4.5X10X0.8	ヒラサ'カ'ネ 4.5X10X0.8	2
35		WP-0450801-SD	WASHER 4.5X10X0.8	ヒラサ'カ'ネ 4.5X10X0.8	2
36		B4110-220-0AA	SWICH CABLE ASM.	トウフ' スイッチ ケ-フ'ル(クミ)	1
37		B4130-220-0AO	FRAME SENSOR CORD ASM.	トウフ' センサ-コ-ト' クミ	1
38		HX-0012300-0A	CABLE CLIP	ケ-フ' ルクリツフ'	2
39		HX-0009300-0C	CALBE HOLDER	ソクセンキ-フ'	1
40		HX-0023300-00	CLIP	ソクセン ハ'ント'	12
41		SS-7110710-SP	SCREW 11/64-40 L=7	マルヒラネジ' 11/64-40 L=7	2
42		SS-7090850-SP	SCREW 9/64-40 L=8	マルヒラネジ' 9/64-40 L=8	1
43		SS-4110815-SP	SCREW 11/64-40 L=8	ナハ'ネジ' 11/64-40 L=8	2
44		SS-4110815-SP	SCREW 11/64-40 L=8	ナハ'ネジ' 11/64-40 L=8	1
45		HP-0014200-00	CONNECTOR	タンシ	2

# 17. PNEUMATIC COMPONENTS

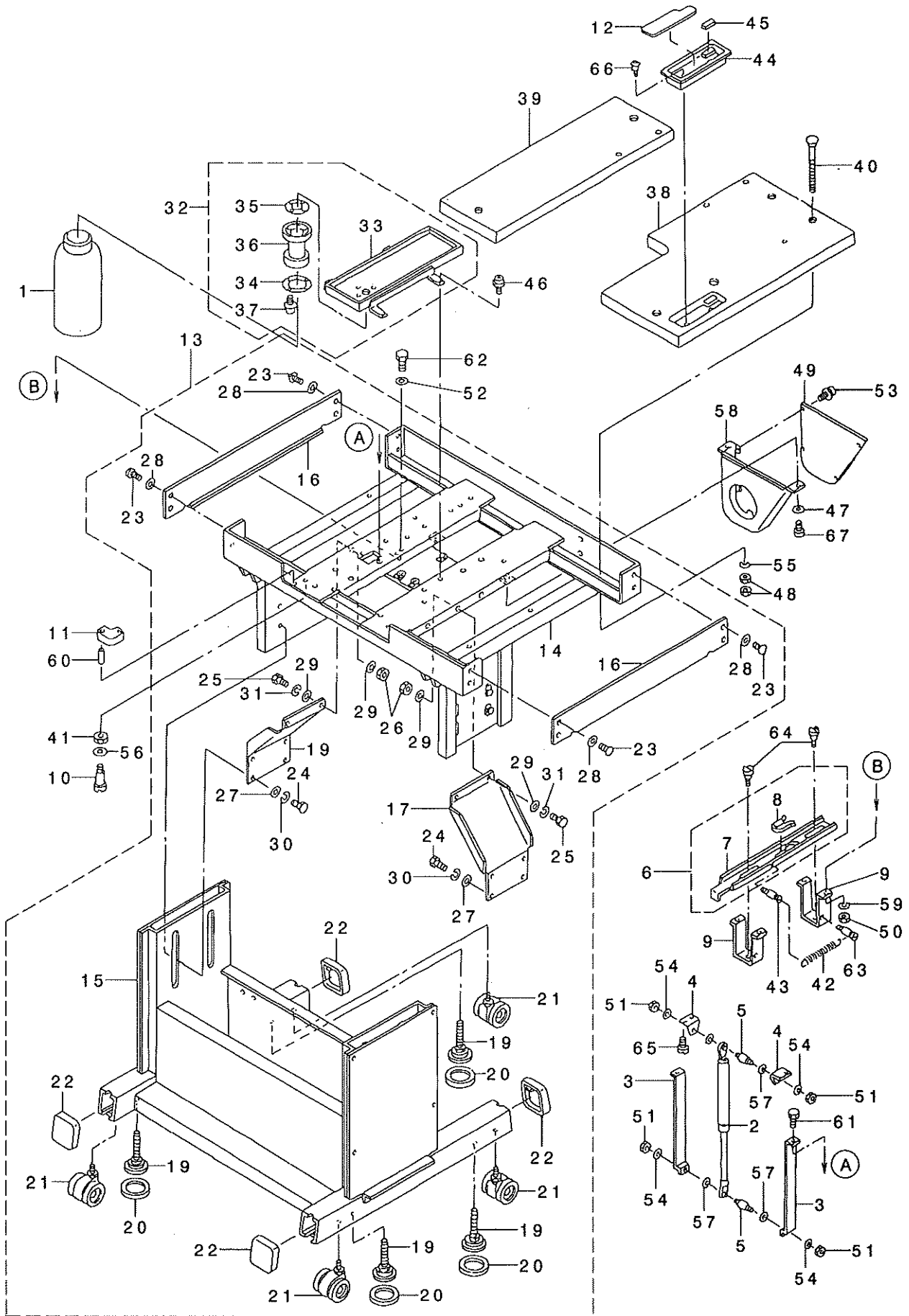
エア一関係



REF. NO	NOTE	PART NO.	DESCRIPTION	キ ャ ム イ	Qty
1		B4710-220-00A	AIR TUBE A D=4	ハ' 14 エア- チユウフ' A	2
2		B4710-220-00B	AIR TUBE B D=4	ハ' 14 エア- チユウフ' B	2
3		B4702-220-0A0	AIR PRESSURE SWITCH ASM.	アツリヨクスイツチ クミ	1
4		PJ-3090052-03	QUICK JOINT PLUG	ワシタツチツ' ヨイント.7' ラク'	1
5		G5430-116-000	AIR COCK	エアコック	1
6		PF-0552070-A0	FILTER REGULATOR ASM.	フィルタ- レキ' コレ-タ	1
7		PF-0705010-00	PRESSURE DECREASING VALVE	ミニチュア ク' ソアハ' ソ	1
8		PJ-0305200-01	RING JOINT (NIPPLE)	カンツキ' テ (ニツフ' ル)	2
9		PJ-0505252-01	TEE	カンツキ' テ T	1
10		PJ-0152510-01	BUSHING	1/4X1/8' ツシソク'	1
11		PJ-3090852-01	COUPLING	フ' ラソチソリア' ル ツキ' テ	1
12		PJ-3040651-01	ELBOW UNION 6XPT1/8	エルホ' ユニオン 6XPT1/8	1
13		PJ-0320525-03	HOSE NIPPLE	ホウスニツフ' ル	3
14		PJ-3080400-02	QUICK COUPLING	ワシタツチツキ' テ	2
15		PV-0351130-A0	SOLENOID VALVE ASM.	テ' ソシ' ハ' ソ クミ	1
16		PC-0124010-00	SPEED CONTROLLER	スピ- ト' コントロ-ラ	2
17		NM-6050001-SC	NUT M5	ロツカクナツト M5X0.8 1ツユ	3
18		WP-0531000-SC	WASHER 5.3X10X1	ヒラサ' カ' ネ 5.3X10X1	6
19		WS-0510002-KN	SPRING WASHER	ハ' ネサ' カ' ネ 5.1X9.2X1.3	3
20		SM-9051450-SC	SCREW M5X0.8 L=14	ロツカクホ' ルト M5X0.8 L=14	3
21		SL-4042581-SF	SCREW M4 L=25	ナハ' コネツ' セムズ M4 L=25	2
22		SL-4040891-SC	SCREW M4 L=8	サ' カ' ネツキ ナハ' コネツ' M4 L=8	2
23		EA-9500B01-00	CABLE BAND	ソクセンハ' ソト'	7
24		EA-9502B05-00	CABLE CLIP	ケ- フ' ルクリツフ'	2
25		BT-0600401-EB	TUBE	チユ-フ'	1.3
26		HX-0002200-00	BAND	ビ- ス' ハ' ソト'	1
27		G5068-345-000	SOLENOID VALVE MOUNTING PLATE	テ' ソシ' ハ' ソトリツケイタ	1
28		G5069-345-000	SOLENOID VALVE MOUNTING BASE	テ' ソシ' ハ' ソトリツケタ' イ	1
29		G5070-345-000	CYLINDER SWITCH BRACKET	シリソタ' -SWトリツケイタ	1
30		G5098-345-0A0	SOLENOID VALVE ASM.	テ' ソシ' ハ' ソ クミ	1
31		PV-1552030-00	SOLENOID VALVE	テ' ソシ' ハ' ソ	1
32		PJ-0465290-01	ELBOW UNION	エルホ'	1
33		PJ-3010652-02	STRAIGHT COUPLING	ストレ-ト	1
34		PV-0105090-00	VALVE	ヌカニカルハ' ルフ'	1
35		PJ-3010405-06	STRAIGHT	ストレ-ト	2
36		SL-4040881-SC	SCREW M4 L=8	サ' カ' ネツキ ナハ' コネツ' M4 L=8	6
37		SL-4042581-SC	SCREW	サ' カ' ネツキナハ' コネツ'	4
38		SL-4051091-SC	SCREW M5X0.8 L=10	ナハ' コネツ' セムズ M5X0.8 L=10	2

18. TABLE COMPONENTS

脚卓関係





REF. NO	NOTE	PART NO.	DESCRIPTION	ト ヲ メ イ	Qty
1		B9121-012-OAO	OILER ASM.	アア ラサシ クミ	1
2		B8160-220-000	GAS SPRING	カ ス スプ リンク	1
3		B8161-220-000	LIFTER BRACKET A	リフター フ ラケツト A	2
4		B8162-220-000	LIFTER BRACKET B	リフター フ ラケツト B	2
5		B8163-220-000	LIFTER PIVOT PIN	リフター シテンシク	2
6		B8164-220-OAO	LIFTER STOPPER ASM.	リフター ストツハ - クツゴ ウ	1
7		B8164-220-000	LIFTER STOPPER	リフター ストツハ -	(1)
8		B8165-220-000	LIFTER GROMMET	リフター ク ロメツト	(1)
9		B8166-220-000	LIFTER STOPPER HOLDER	リフター ストツハ - ササエ	2
10		B8170-220-000	BED FIXED SCREW	ハ ヲ ツト コテイネジ	2
11		B8171-220-000	RUBBER ABSORBER	ホ ウツシゴ A B	3
12		B8173-220-000	SHEET	コモノイレ シート	1
13	*	G5180-345-OAO	STAND ASM.	キヤククミ	(1)
14		G5080-345-000	UPPER STAND	ウツキヤク	(1)
15		G5081-345-000	LOWER STAND	シタキヤク	(1)
16		B8103-220-00B	STAND COVER	キヤクカハ -	(2)
17		B8104-220-00B	STAND STAY, RIGHT	キヤク ステ-(ミキ)	(1)
18		B8105-220-00B	STAND STAY, LEFT	キヤク ステ-(ヒタ リ)	(1)
19		B8108-220-000	ADJUSTING BOLT	レハ ル アツキスタ	(4)
20		B8109-220-000	RUBBER CAP	レハ ルアツキスタ ホ ウツシゴ A	(4)
21		B8150-220-000	CASTER	テ-ア ル キスタ	(4)
22		B8110-373-N00	CAP	キヤク ト タ イ キヤツフ	(4)
23		SM-5051400-SC	SCREW M5 L=14	トラスネジ M5X0.8 L=14	(8)
24		SM-9122503-SB	SCREW M12 L=25	ロツカクホ ルト M12 L=25	(8)
25		SM-9082023-SE	SCREW M8 L=20	ロツカクホ ルト M8 L=20	(4)
26		NM-6080001-SC	NUT M8X1.25	ロツカクナツト M8 1ツユ	(4)
27		WP-1302501-SC	WASHER 13X24X2.5	ヒラサ カ ネ 13X24X2.5	(8)
28		WP-0561616-SC	WASHER 5.6X16X1.6	ヒラサ カ ネ 5.6X16X1.6	(8)
29		WP-0841601-SC	WASHER 8.4X17.4X1.6	ヒラサ カ ネ ミカ キマル M8	(8)
30		WS-1253010-KN	SPRING WASHER 12.5X21.5X3	ハ ネサ カ ネ 12.5X21.5X3	(8)
31		WS-0861410-KR	SPRING WASHER 8.6X15X1.4	ハ ネサ カ ネ 8.6X15X1.4	(4)
32		B8110-220-OAO	OIL PAN ASM.	オイルハ ン クミ	1
33		B8110-220-000	OIL PAN	オイルハ ン	(1)
34		B8111-220-000	WASHER	アア ラスキ サ カ ネ	(1)
35		B8112-220-000	OIL SEAL	アア ラスキ オイルシール	(1)
36		B8202-205-000	OIL MANAGEMENT	アア ラスキ	(1)
37		SL-4031481-SC	SCREW M3 X 14	ナハ コネジ セムス M3X0.5 L=14	(4)
38	*	B8201-220-00E-A	TABLE, RIGHT	テ-ア ル (ミキ)	1
39	*	B8201-220-00F-A	TABLE (LEFT)	テ-ア ル (ヒタ リ)	1
40	*	115-71908	BOLT D	ウケイタホ ルト D	5
41	*	B3505-019-000	OIL CUP GASKET	オイルカツフ ハ ツキン	2
42		B2629-980-000	SPRING	キト -レハ - ヒツハ リハ ネ	1
43		B1506-352-000	TENSION SPRING RACK B	ヒツハ リ ハ ネカケ B	1
44		111-50208	CASE	コモノイレ	1
45		111-50406	FELT	コモノイレ フェルト	1
46		SL-4041091-SC	SCREW M4 L=10	ナハ コネジ セムス M4X0.7 L=10	4
47	01	WP-0561616-SC	WASHER 5.6X16X1.6	ヒラサ カ ネ 5.6X16X1.6	2
48		NS-6240630-SN	NUT 3/8-18	ロツカクナツト 3/8-18	10
49	01	B8211-210-00B	MOTOR PULLEY COVER (B)	モ-タフ -リカハ -B	1
50		NM-6060002-SE	NUT M6	ロツカクナツト M6 2ツユ	4
51		NM-6060002-SE	NUT M6	ロツカクナツト M6 2ツユ	4
52		WP-0641601-SC	WASHER	ヒラサ カ ネ ミカ キマル M6	4
53	01	SL-4040691-SC	SCREW M4 L=6	サ カ ネツキ ナハ コネジ M4 L=6	6
54		WP-0641601-SC	WASHER	ヒラサ カ ネ ミカ キマル M6	4
55		WP-1021016-SD	WASHER	ヒラサ カ ネ 10.2X18X1	5
56		WP-1101016-SD	WASHER 11X20X1	ヒラサ カ ネ 11X20X1	2
57		WP-0841600-SE	WASHER 8.4X15.5X1.6	ヒラサ カ ネ コカ タマル 8.4X15.5	4
58	01	B8210-210-00B	MOTOR PULLEY COVER (A)	モ-タフ -リカハ -A	1
59		WS-0610002-KN	SPRING WASHER 6.1X12.2X1.5	ハ ネサ カ ネ M6	4
60		PS-0400141-KH	SPRING PIN 4X14	スプ リンク ビ ン 4X14	6
61		SM-9061850-SC	SCREW M6 L=18	ロツカクホ ルト M6 L=18	2
62		SM-9061850-SC	SCREW M6 L=18	ロツカクホ ルト M6 L=18	4
63		MAT-80116S00	SUSPENSION PIN	ヒタ トリ ハ ネカケ ビ ン	1
64		SD-0800341-SP	HINGE SCREW D=8 H=3.4	ダ ンネジ D=8 H=3.4	2
65		SS-9151120-CP	SCREW 15/64-28 L=11	ロツカクホ ルト 15/64-28 L=11	4
66		SK-3381300-SC	WOOD SCREW D=3.8 L=13	マツモクネジ D=3.8 L=13	2
67	01	SL-4051241-SE	SCREW	ナハ コネジ セムス M5X0.8 L=12	2

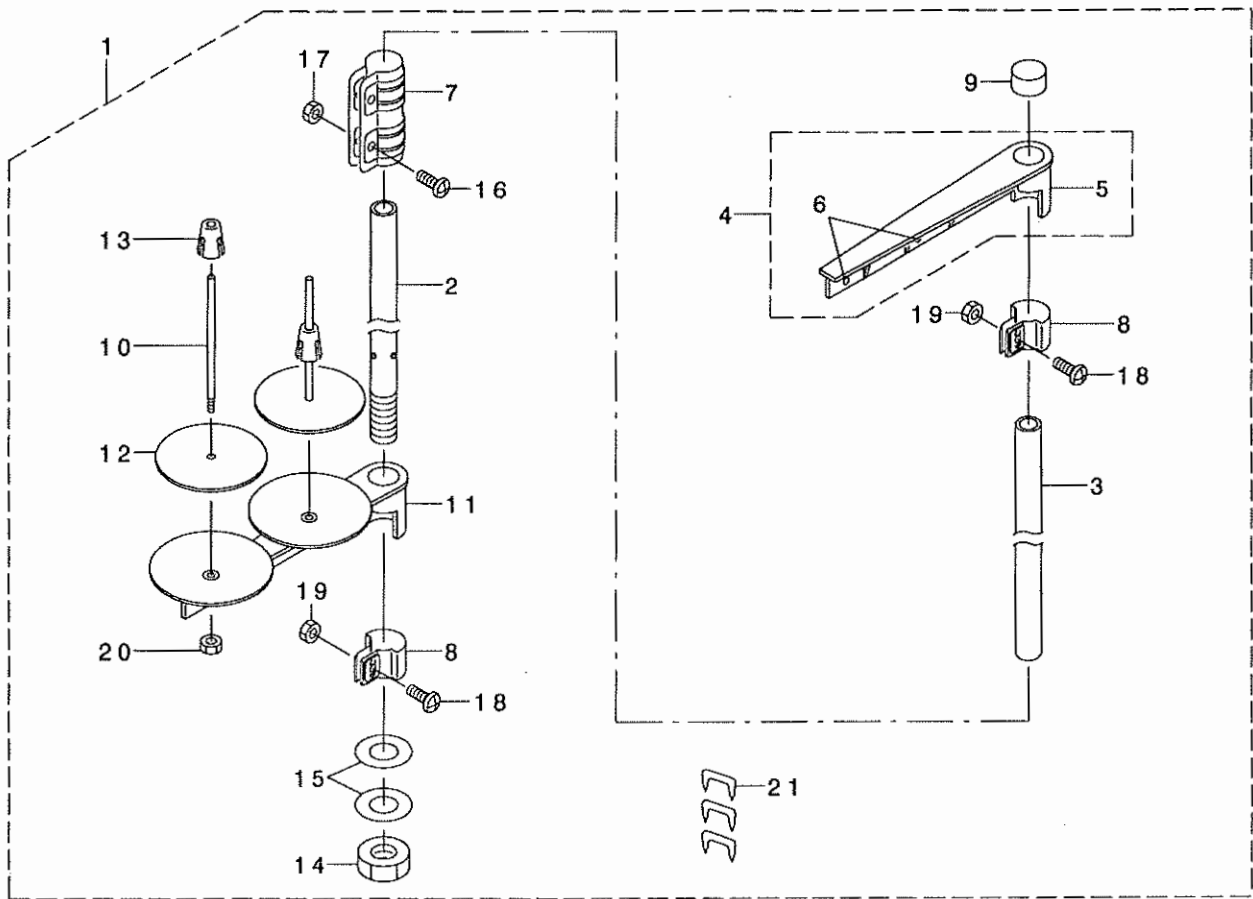
NOTE (注記)

01...FOR 220CSS-5000 (FOR EXPORT, JE)

220CSS-5000用(輸出、JE用)

# 19. THREAD STAND COMPONENTS

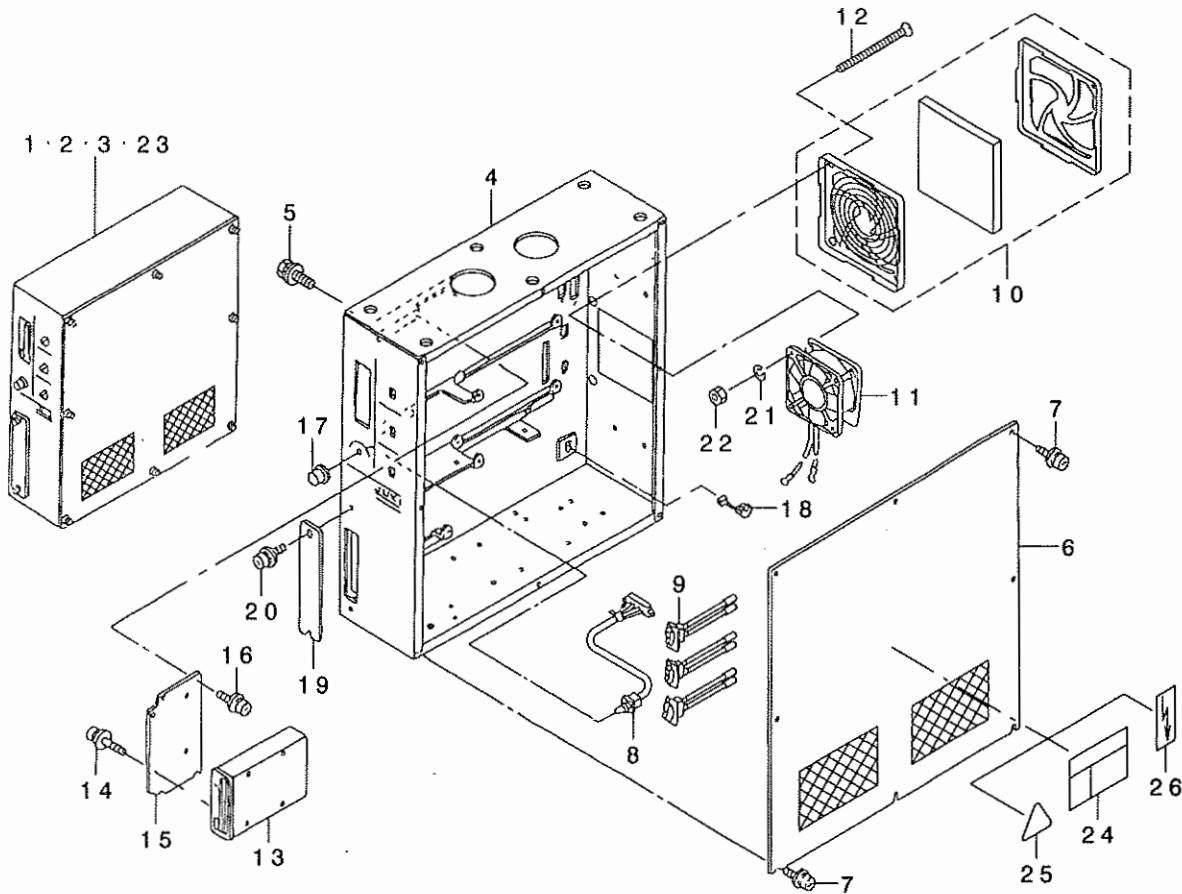
糸立て装置関係



REF. NO	NOTE	PART NO.	DESCRIPTION	ト ヲ メ イ	Qty
1		111-85055	THREAD STAND ASM.	イトタテソウチ クミ	1
2		111-85105	SPOOL REST ROD, LOWER	イトタテホ' ウ ンタ	(1)
3		111-85204	SPOOL REST ROD, UPPER	イトタテホ' ウ ウエ	(1)
4		111-85352	THREAD GUIDE ASM.	イトタテイトアンナイ クミ	(1)
5		111-85303	THREAD GUIDE	イトタテイトアンナイ	(1)
6		B3319-704-L00	THREAD GUIDE	イトミチ	(2)
7		B3305-704-000-A	SPOOL REST ROD JOINT	イトタテホ' - ツキ' テ	(1)
8		111-85402	THREAD GUIDE ARM JOINT	イトタテウテ' シメカナク'	(2)
9		B3311-704-000	SPOOL REST ROD CAP	イトタテホ' - キキツフ'	(1)
10		B3320-704-L00-A	SPOOL PIN	イトマキウケホ' ウ	(2)
11		111-85006	SPOOL REST ARM	イトタテウテ'	(1)
12		B3311-012-000	SPOOL REST CUSHION	イトマキウケサ'	(2)
13		111-85501	SPOOL RETAINER	イトマキ フレト' メ	(2)
14		B3317-704-000	NUT	イトタテホ' - トメナツト	(1)
15		WP-1612616-SE	WASHER 16X30X2.6	ヒラザ' カ' ネ	(2)
16		SM-4051405-SE	SCREW M5 L=14	ナハ' コネシ' M5 L=14	(2)
17		NM-6050001-SE	NUT M5	ロツカクナツト M5	(2)
18		SM-4051405-SE	SCREW M5 L=14	ナハ' コネシ' M5 L=14	(2)
19		NM-6050001-SE	NUT M5	ロツカクナツト M5	(2)
20		NM-6050001-SE	NUT M5	ロツカクナツト M5	(2)
21		MAO-11532000	CORD STAPLE	コート' ステツブ' ル	(3)

# 20. CONTROL BOX COMPONENTS

## 制御ボックス関係



REF. NO	NOTE	PART NO.	DESCRIPTION	ヒヨメイ	Qty
1	*01	G8520-345-AA0	CONTROL BOX ASM.	セイキヨウコクミ	1
2	*02	G8520-345-BA0	CONTROL BOX ASM.	セイキヨウコクミ	1
3	*03	G8520-345-CA0	CONTROL BOX ASM.	セイキヨウコクミ	1
4	*	G1001-518-000	CONTROL BOX	セイキヨウボックス	1
5	*	SL-9082093-SE	SCREW	チカネギロツカクネ	5
6	*	M1002-513-OAA	CONTROL BOX COVER ASM.	セイキヨウボックスカバー(クミ)	1
7		SL-4041091-SC	SCREW M4 L=10	ナハコネシ 七ス M4X0.7 L=10	8
8	*	M8532-518-OA0	SPEED VOLUME ASM.	スピードボリュームクミ	1
9	*	M8531-518-OA0	SEESAW SWITCH ASM.	シーソースイッチクミ	3
10		HM-0006300-10	FILTER	フィルター	1
11		M8578-518-OA0	FAN ASM.	ファンクミ	1
12	*	SM-1044050-SM	SCREW M4X0.7 L=40	チラコネシ M4X0.7 L=40	4
13	*	HX-0038400-00	FLOPPY DISK 3.5INCH	フロppyディスクライク 3.5インチ	1
14		SL-4030691-SC	SCREW M3X6	ナハコネシ 七ス M3X0.5 L=6	4
15		M1011-512-000	FDD INSTALLING PLATE	FDD取り付け板	1
16		SL-4041091-SC	SCREW M4 L=10	ナハコネシ 七ス M4X0.7 L=10	4
17		HX-0011400-0B	KNOB	ボリュームノブ	1
18	*	HX-0004100-00	TRANSFORMER	トランス	1
19		M1010-510-000	PLATE	コネクタープレート	1
20		SL-4041091-SC	SCREW M4 L=10	ナハコネシ 七ス M4X0.7 L=10	2
21		WS-0410002-KN	SPRING WASHER	バネワッシャー M4	4
22		NM-6040001-SB	NUT M4	ワッシャー M4X0.7 1ツ	4
23	*04	G8520-345-DA0	CONTROL BOX ASM.	セイキヨウコクミ	1
24	*05	CM-3001001-01	DANGER LABEL (SMALL)	デングキケンラベル(ショウ)	1
25	*04	CM-3001000-01	LABEL	キケンシヤクタイコクシ-A(31.5)	1
26	*06	G6705-152-U0A	LABEL	イナマラ	1

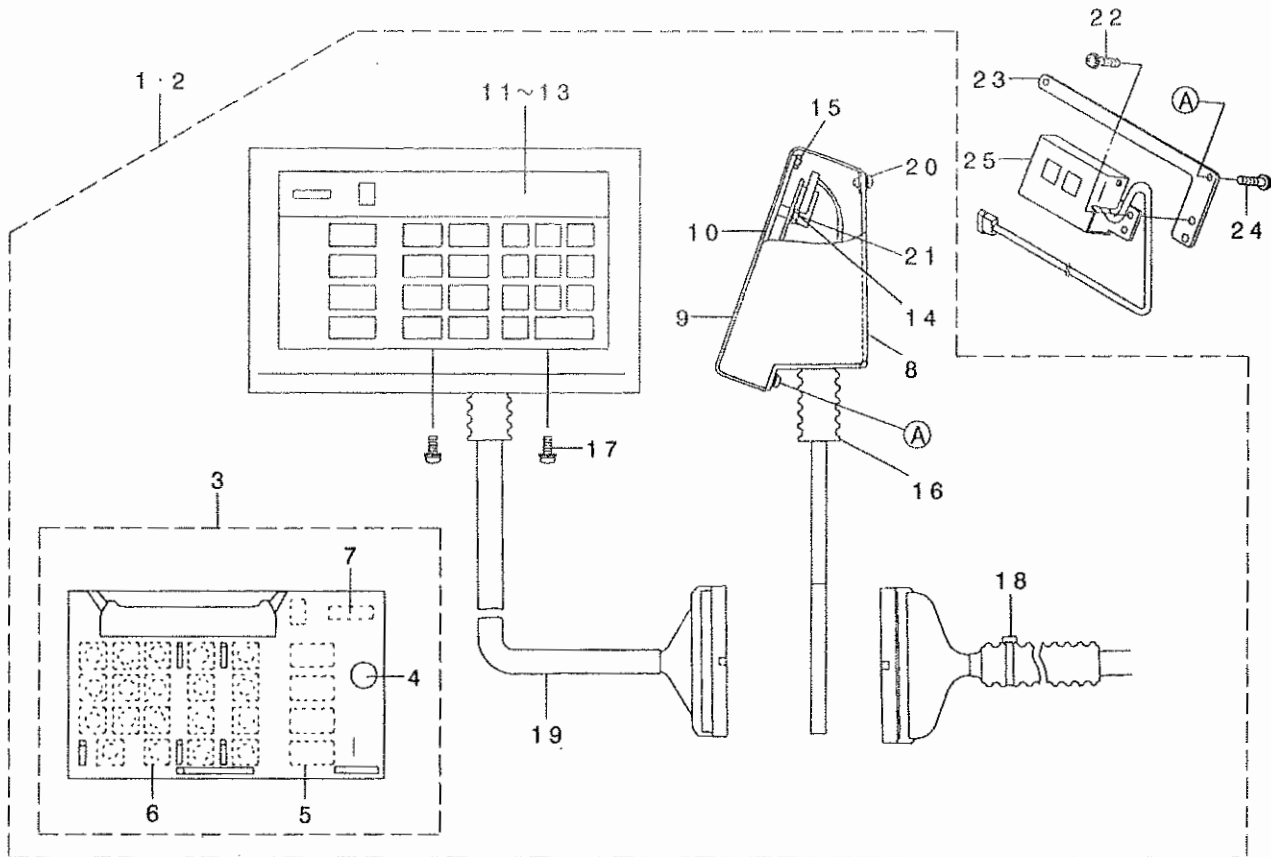
NOTE (注記)

01....FOR DOMESTIC,EXPORT(AC200V)  
 02....FOR DOMESTIC,EXPORT(AC100V)  
 03....FOR EXPORT(AC380V)  
 04....FOR JE(AC380V)  
 05....FOR DOMESTIC USE  
 06....FOR EXPORT

国内、輸出用(AC200V)  
 国内、輸出用(AC100V)  
 輸出用(AC380V)  
 JE用(AC380V)  
 国内用  
 輸出用

## 21. OPERATION BOX COMPONENTS

### 操作ボックス関係



REF. NO	NOTE	PART NO.	DESCRIPTION	ヒソメイ	Qty
1	*01	M8570-517-AB0	OPERATION BOX A ASM.	ソウサハ コアクミ	1
2	*02	M8570-517-BB0	OPERATION BOX B ASM.	ソウサハ コBクミ	1
3	*	M8670-510-AA0	OPERATION PCB A ASM.	ソウサキハ ソAクミ	(1)
4		HX-0015300-00	BUZZER 1	ブザー	(1)
5		HG-0032900-00	DIODE (LA301VLL)	ダイオード LA301VLL	(13)
6	*	HA-0014100-00	KEY SWITCH	メカキースイッチ	(19)
7		HG-0032800-00	DIODE (LD701VR)	ダイオード (LD701VR)	(1)
8	*	M1074-517-000	OPERATION BOX INSIDE COVER	ソウサハ コウラカハ	(1)
9	*	M1081-518-000	OPERATION BOX COVER	ソウサハ コモテカハ	(1)
10	*	M1082-518-000	OPERATION BOX BASE COVER	ソウサハ コハースカハ	(1)
11	*01	M3004-513-00G	PANEL SHEET(DOMESTIC)	ソウサハ ネルシート(ワフン)	(1)
12	*02	M3004-518-0A0	OPERATION PANEL SHEET ASM.	ソウサハ ネル シート クミ	(1)
13	*03	M3012-518-000	OPERATION PANEL SHEET (KOREA)	ソウサハ ネルシート カンコク	(1)
14		WP-0320500-SC	WASHER M3	ヒラサカネ コガタマル M3	(6)
15		NM-6030001-SC	NUT M3	ロツカクナツト M3X0.5 1シュ	(4)
16	*	HX-0030700-0C	CABLE CLAMP	ソクセンハーツ	(0.1)
17	*	SL-4040881-SC	SCREW M4 L=8	サカネツキ ナハコネシ M4 L=8	(2)
18	*	EA-9500B01-00	CABLE BAND	ソクセンハント	(1)
19	*	M9050-517-0A0	OPERATION BOX COVER	ソウサハ コシンゴウコトクミ	(1)
20	*	SL-4030681-SC	SCREW M3 L=6	サカネツキ ナハコネシ M3 L=6	(2)
21		NM-6030001-SC	NUT M3	ロツカクナツト M3X0.5 1シュ	(6)
22		SL-4030891-SC	SCREW M3X8	ナハコネシ セムス M3 L=8	2
23	*	G6110-345-000	SWITCH INSTALLING PLATE	カクニススイッチトリツクタイ	1
24		SL-4030891-SC	SCREW M3X8	ナハコネシ セムス M3 L=8	2
25	*	G6226-345-0A0	PATTER SWITCH A ASM.	ハターンスイッチAクミ	1

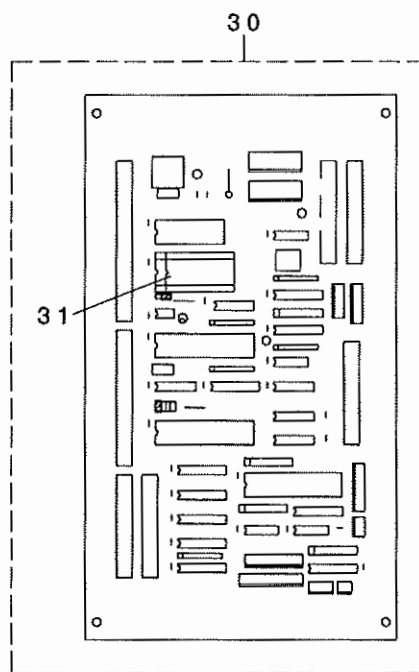
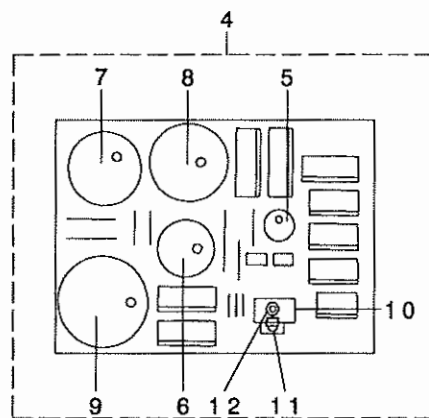
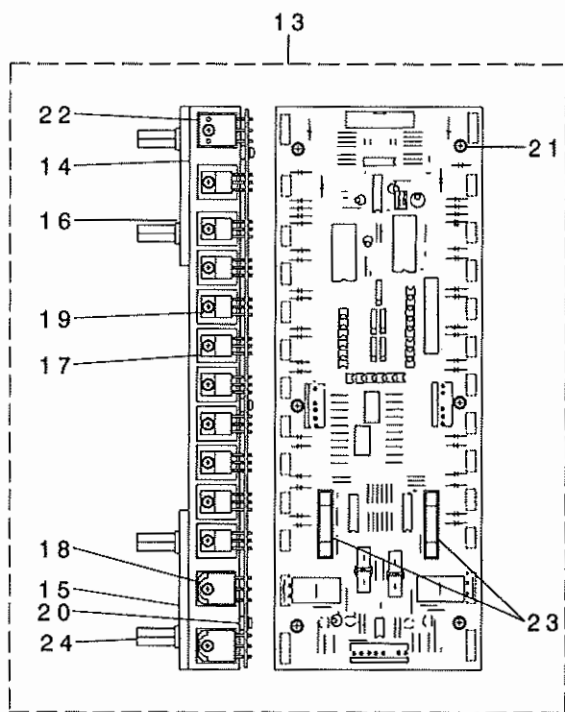
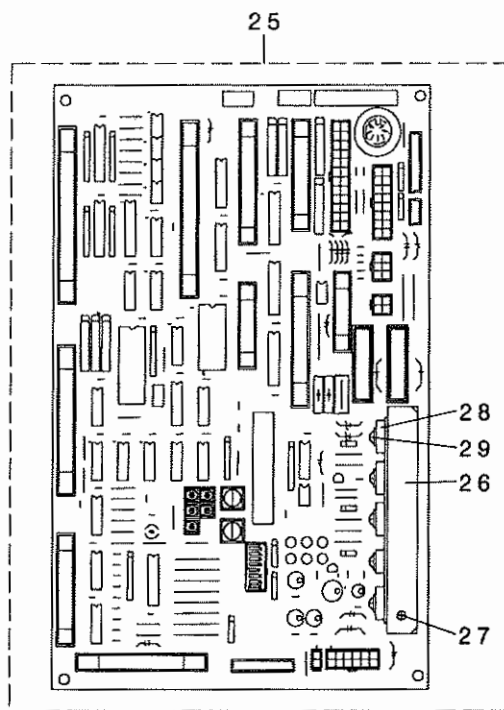
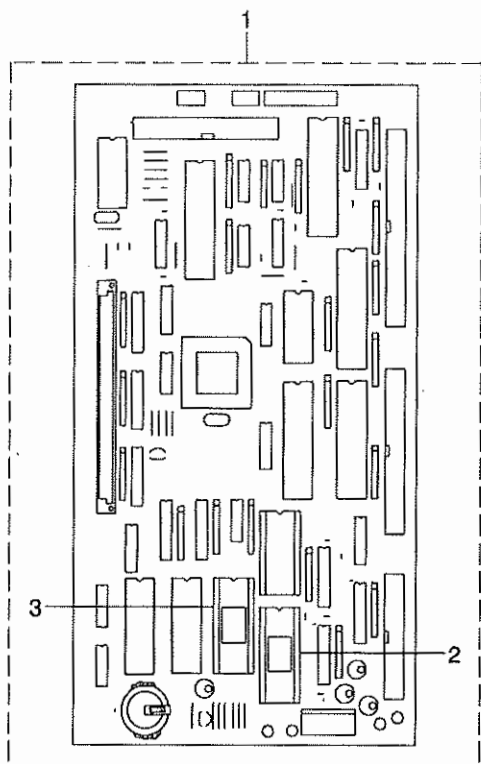
#### NOTE (注記)

01...FOR DOMESTIC USE  
 02...FOR EXPORT  
 03...SELECTIVE PART

国内用  
 輸出用  
 選択部品

## 22. CIRCUIT BOARD COMPONENTS

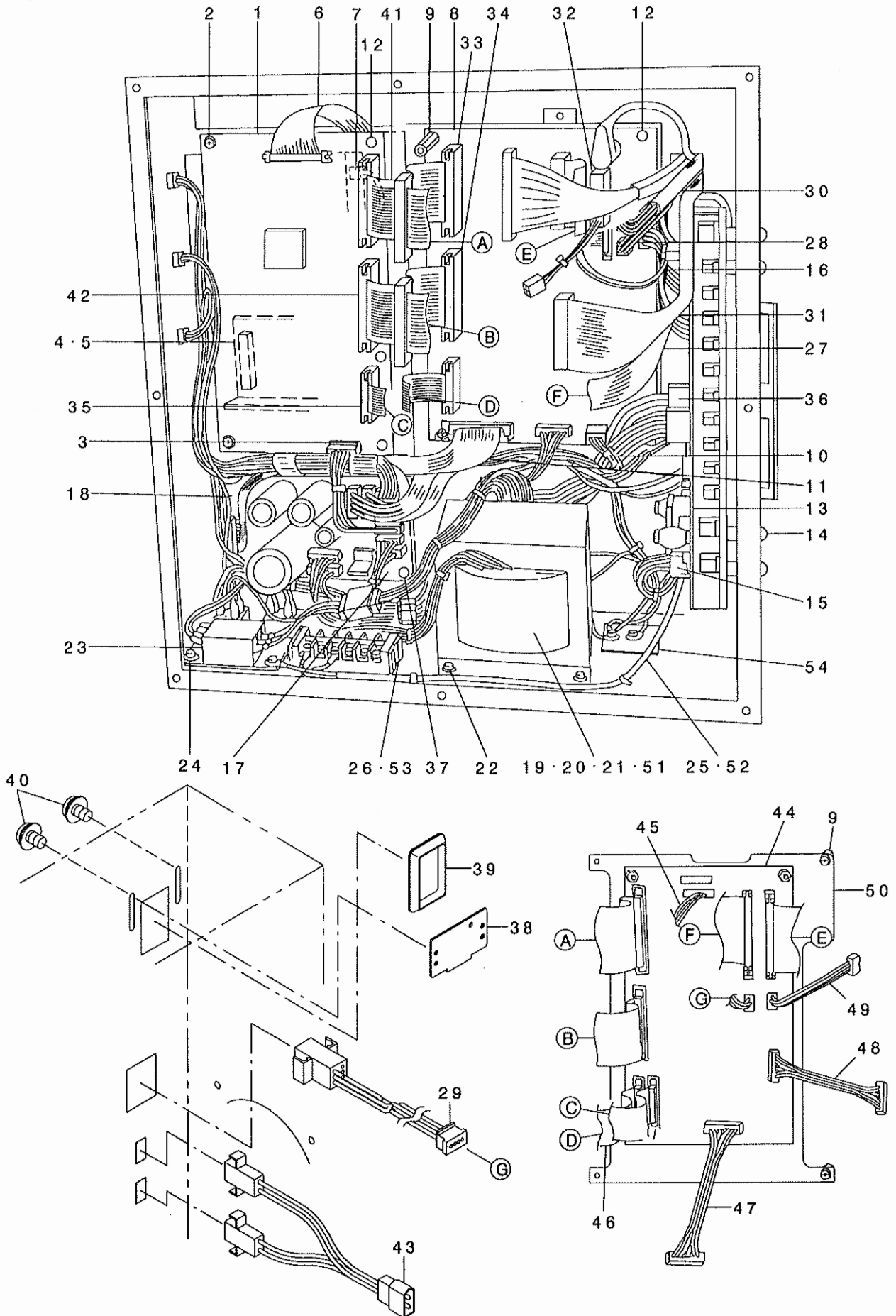
基板関係



REF. NO	NOTE	PART NO.	DESCRIPTION	とよめい	Qty
1	*	G6420-345-0A0	AMS-345C CPU BOARD ASM.	AMS-345C CPUキハ'ソクミ	1
2	*	HL-0145300-36	IC	IC	(1)
3	*	HL-0145300-35	IC	IC	(1)
4	*	M8604-518-0A0	POWER BOARD ASM.	POWERキハ'ソクミ	1
5	*	HC-0108022-10	CAPACITOR 220MF	コンデ'ンサ 220MF	(1)
6	*	HC-0288010-20	ELECT CAPACITOR 1000MF 100V	コンデ'ンサ 1000MF	(1)
7		HC-0188033-20	CAPACITOR 3300MF	コンデ'ンサ 3300MF	(1)
8		HC-0342056-20	ELECTROLYSIS ALUMINUM 100V	アルミテ'ソカイ 100V	(1)
9		HC-0188010-30	CAPACITOR 10000MF	コンデ'ンサ 10000MF	(1)
10		GBR-01713000	TRANSISTOR FIN B	トランジ'スタフィン B	(1)
11		SL-4030881-SC	SCREW M3X8	ナハ'コネジ' セムス M3X0.5 L=8	(2)
12		NM-6030001-SC	NUT M3	ワツカクナツト M3X0.5 1シユ	(2)
13	*	M8603-521-AA0	PMDC PCB A ASM.	PMDCキハ'ソクミ	1
14		M1003-518-000	HEAT SINK PLATE, C	ホウネツハ'ソク	(2)
15	*	M1005-518-000	HEAT SINK PLATE, E	ホウネツハ'ソク E	(2)
16		SL-4031481-SC	SCREW M3 X 14	ナハ'コネジ' セムス M3X0.5 L=14	(8)
17		HT-0024600-00	TRANSISTOR (2SD1162)	トランジ'スタ(2SD1162)	(20)
18		HG-0032700-00	DIODE ARRAY	ダイオ'ド'アレイ	(2)
19		SL-4031081-SC	SCREW M3 X 10	ナハ'ネジ' セムス M3 L=10	(26)
20		M9609-171-000	SPACER	ヒ-トシソク トリツケスハ'-サ	(6)
21		SL-4031481-SC	SCREW M3 X 14	ナハ'コネジ' セムス M3X0.5 L=14	(6)
22		HT-0025700-00	TRANSISTOR	トランジ'スタ (2SD1296)	(2)
23		E9628-252-000	FUSE 7A	ヒユ-ズ 7A	(2)
24		HX-0033900-0C	PARTS	キハ'ソク'ツ	(8)
25	*	M8602-529-0B0-A	I/F PCB ASM.	I/Fキハ'ソクミ	1
26		M1001-521-000	HEAT SINK PLATE	ホウネツハ'ソク	(1)
27		SL-4030891-SC	SCREW M3X8	ナハ'コネジ' セムス M3 L=8	(2)
28		HT-0025700-00	TRANSISTOR	トランジ'スタ (2SD1296)	(3)
29		SL-4031281-SC	SCREW M3 L=12	ナハ'コネジ' セムス M3 L=12	(5)
30	*	G6001-345-0B0-A	CONTROL CIRCUIT BOARD ASM.	コントロ-ルキハ'ソクミ	1
31	*	HL-0087300-72	IC	IC	(1)

# 23. POWER SUPPLY & CORD COMPONENTS

電源・コード関係





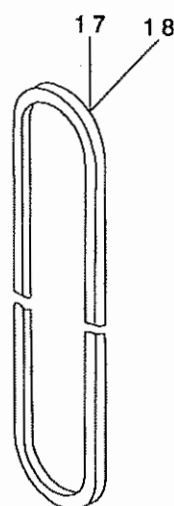
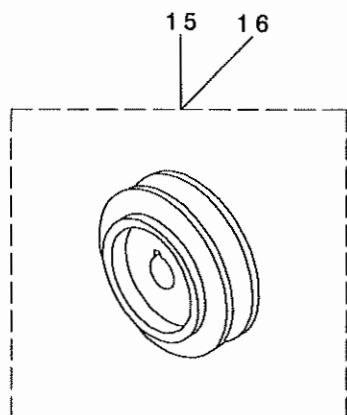
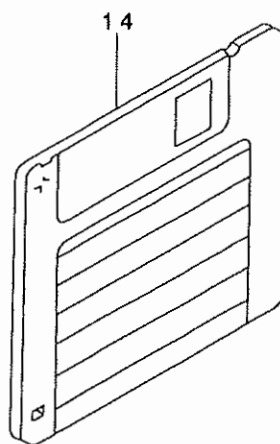
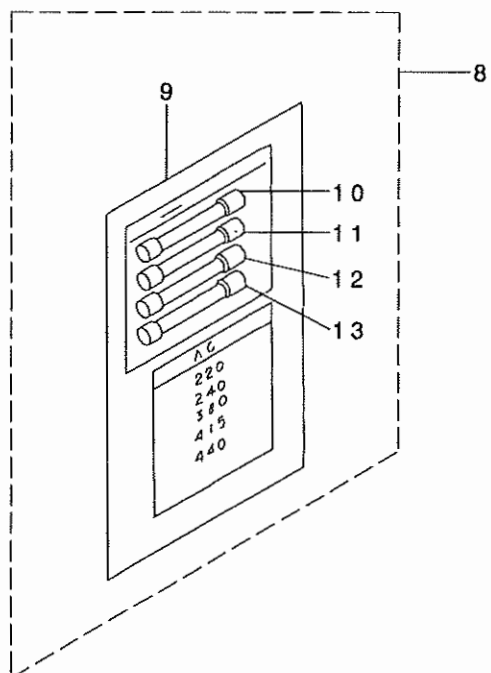
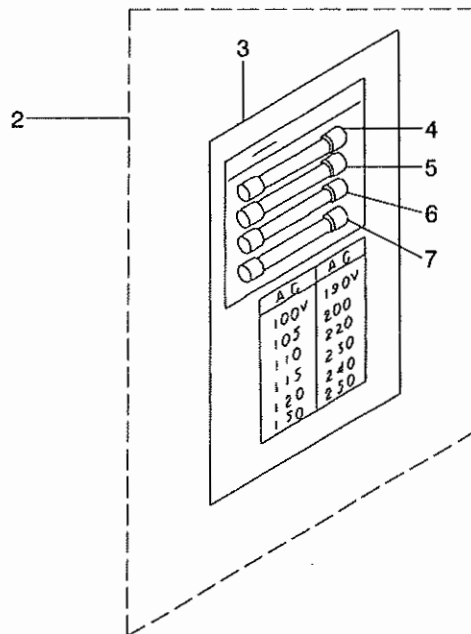
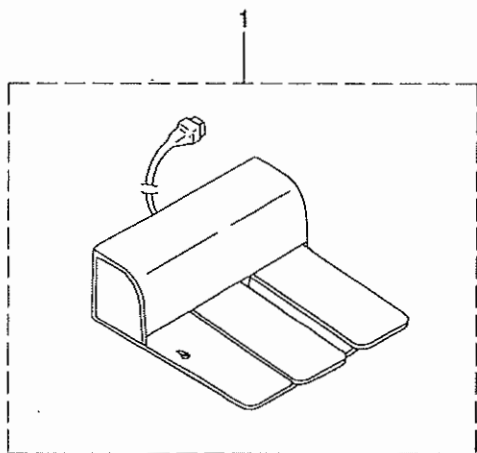
REF. NO	NOTE	PART NO.	DESCRIPTION	ヒョウメイ	Qty
1	*	G6420-345-0A0	AMS-345C CPU BOARD ASM.	AMS-345C CPUキハソクミ	1
2		SL-4030891-SC	SCREW M3X8	ナハコネジ セムス M3 L=8	2
3		M8554-512-0A0	CPU POWER SOURCE CORD ASM.	CPUデソグソコトクミ	1
4		M8511-512-0A0	REGULATOR ASM.	レキユレタクミ	1
5		SL-4030891-SC	SCREW M3X8	ナハコネジ セムス M3 L=8	2
6		M8546-512-0A0	FDD SIGNALING CORD ASM.	FDDソグソコトクミ	1
7		M8547-512-0A0	FDD POWER SOURCE CORD ASM.	FDDデソグソコトクミ	1
8	*	M8602-529-0B0-A	I/F PCB ASM.	I/Fキハソクミ	1
9	*	G6212-345-000	BOARD STUD	キハソスタット	3
10	*	M9006-521-0A0	I/F CONTROL POWER CORD ASM.	I/Fデソグソコトクミ	1
11		M8551-512-0A0	PGM-1 SIGNALING CORD ASM.	PGM-1ソグソコトクミ	1
12	*	HX-0041500-00	BOARD SUPPORT	キハソハツ	4
13	*	M8603-521-AA0	PMDC PCB A ASM.	PMDCキハソソクミ	1
14		SL-4040881-SF	SCREW M4 L=8	ナハコネジ セムス M4 L=8	8
15		M8555-512-0A0	PMDC POWER SOURCE CORD ASM.	PMDCデソグソコトクミ	1
16		M8543-512-0A0	PMDC SIGNALING CORD ASM.	PMDCソグソコトクミ	1
17		M8604-518-0A0	POWER BOARD ASM.	POWERキハソクミ	1
18		M8552-512-0A0	PGM-1 POWER SOURCE CORD ASM.	PGM-1デソグソコトクミ	1
19	02	M8513-518-AA0	POWER TRANS A ASM.	デソグソトランスソクミ	1
20	01	M8513-518-BA0	POWER TRANS B ASM.	デソグソトランスBソクミ	1
21	03	M8513-518-CA0	POWER TRANS C ASM.	デソグソトランスCソクミ	1
22		SL-4051091-SC	SCREW M5X0.8 L=10	ナハコネジ セムス M5X0.8 L=10	4
23		M8514-512-0A0	RECTIFIER ASM.	セイリユウキクミ	1
24		SL-4041091-SC	SCREW M4 L=10	ナハコネジ セムス M4X0.7 L=10	3
25	05	M8561-510-CA0	AC INPUT POWER CABLE ASM.	ACニユリヨクデソグソケソフソクミ	1
26	05	HK-0455500-60	TERMINAL	タソソタソイ	1
27	*	M9004-521-0A0	CENSOR RELAY CORD ASM.	センサチユウケイコトクミ	1
28	*	M9005-521-0A0	CLUTCH BRAKE TRUNK CORD ASM.	クラツチソレキチユウケイコトクミ	1
29		G6204-345-0A0	FOOT SWITCH TRUNK CORD A ASM.	フツソイズチチユウケイソクミ	1
30	*	M9007-521-0A0	SOLENOID TRUNK CORD ASM.	ソレノイトチユウケイコトクミ	1
31	*	M9002-521-0A0	ELECTROMAGNETIC VALVE CORD ASM	デソジハソチユウケイコトクミ	1
32	*	G6225-345-0A0	PATTERN SWITCH TRUNK CORD ASM.	ハタソソイツチチユウケイコトクミ	1
33	*	M9010-521-0A0	SIGNALING CORD A ASM.	ソグソコトAソクミ	1
34	*	M9011-521-0A0	SIGNALING CORD B ASM.	ソグソコトBソクミ	1
35		G6200-345-0A0	TRUNK CABLE C ASM.	チユウケイソフソクミ	1
36	*	M9042-518-0A0	PULSE MOTOR CORD ASM.	ハソルソモソタコトクミ	1
37	*	HX-0026900-0A	PCB SUPPORT	PCBソホソト	4
38	*	178-45009	CORD FITTING PLATE	コトトメイタ	1
39	*	HX-0040700-00	BUSH	ソツソ	1
40	*	SL-4041091-SC	SCREW M4 L=10	ナハコネジ セムス M4X0.7 L=10	2
41		G6100-345-0A0	TRUNK CABLE ASM., A	チユウケイソフソクミ	1
42		G6101-345-0A0	TRUNK CABLE ASM., B	チユウケイソフソクミ	1
43		G6209-345-0A0	MARKING LIGHT TRUNK CORD ASM.	マソキングソライソチユウケイソクミ	1
44	*	G6001-345-0B0-A	CONTROL CIRCUIT BOARD ASM.	コントロソルキハソクミ	1
45	*	G6222-345-0A0	POWER TRUNK CORD ASM.	デソグソソチユウケイコトクミ	1
46	*	G6224-345-0A0	SIGNALING CORD C ASM.	ソグソコトCソクミ	1
47		G6208-345-0A0	BOX SWITCH TRUNK CORD ASM.	ホソツクスソイツチチユウケイソクミ	1
48		G6205-345-0A0	SENSOR TRUNK CORD ASM.	センサソチユウケイソクミ	1
49	*	G6223-345-0A0	PEDAL SWITCH TRUNK CORD ASM.	ハタソルソイツチチユウケイコトクミ	1
50		G6106-345-000	BOARD PLATE	キハソソソソソ	1
51	*04	M8513-518-DA0	POWER TRANS D ASM.	デソグソソソソソソソソソ	1
52	*04	G6227-345-0A0	AC INPUT POWER CABLE A ASM.	ACニユリヨクデソグソケソフソクミ	1
53	*04	M8541-518-0A0	TERMINAL ASM.	タソソタソイソクミ	1
54	*04	M1011-518-000	EARTH PLATE A	ソソソソソソソソソ	1

NOTE (注記)

01....FOR 100V	100V用
02....FOR 200V	200V用
03....FOR 380V	380V用
04....FOR JE	JE用
05....EXCEPT JE	JEを除く

24. PEDAL & ELECTRIC EQUIPMENT ACCESSORIE PART COMPONENTS

ペダル・電装付属品関係

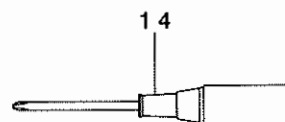
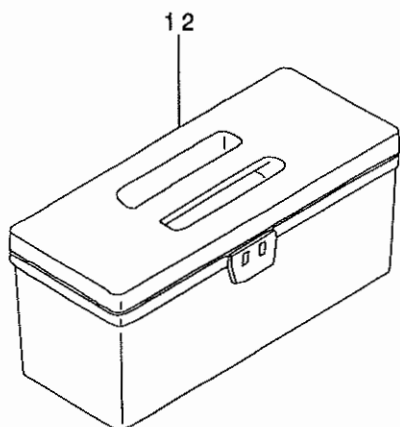
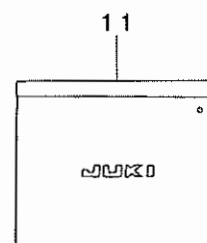
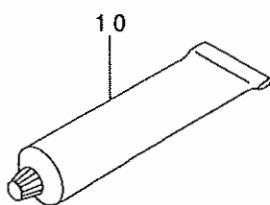
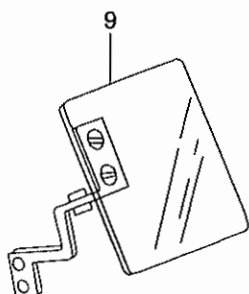
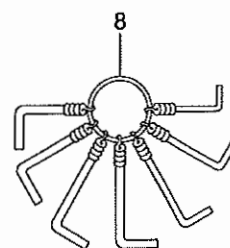
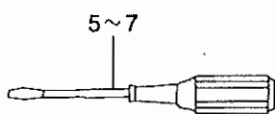
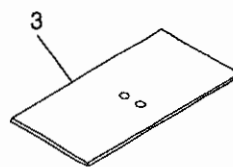
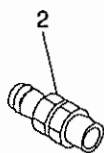
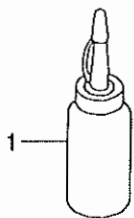


REF. NO	NOTE	PART NO.	DESCRIPTION	品名	Qty
1		M8590-513-0AA	PEDAL SWITCH ASM.	ペダルスイッチ組み	1
2		M8599-512-0A0	ACCESSORIES ASM.	アクセサリー組み	1
3		M3010-110-B00	VOLTAGE SHEET	電圧表用紙	(1)
4		E9628-252-000	FUSE 7A	ヒューズ 7A	(1)
5		HF-0014007-00	TIME LAG FUSE 7A	タイムラグヒューズ 7A	(1)
6		E9611-601-000	FUSE 1A	ヒューズ 1A	(1)
7		E8523-304-000	FUSE 10A	ガラス管ヒューズ	(1)
8	01	M8599-512-0AB	ACCESSORIES B ASM.	アクセサリー B 組み	1
9		M3004-511-00B	VOLTAGE DISPLAY NOTE	電圧表示用紙 B	(1)
10		E9628-252-000	FUSE 7A	ヒューズ 7A	(1)
11		HF-0014007-00	TIME LAG FUSE 7A	タイムラグヒューズ 7A	(1)
12		E9611-601-000	FUSE 1A	ヒューズ 1A	(1)
13		E8523-304-000	FUSE 10A	ガラス管ヒューズ	(1)
14	02	G6402-345-000	FLOPPY DISK AMS-345B	AMS-345B サービスディスク	1
15	*03	MTS-E8110704	PULLEY P.C.D. 55	プーリ (55, PCD)	1
16	*04	MTS-E8110702	PULLEY P.C.D. 45	プーリ (45, PCD)	1
17	*	MTJ-VM004600	V-BELT, 46 INCH	Vベルト 46インチ	1
18	*05	MTJ-VM004700	V-BELT, 47 INCH	Vベルト 47インチ	1

NOTE (注記)	01... FOR 220V-440V(FOR EXPORT)	220V-440V用(輸出用)
	02... FLOPPY DISK IN SERVICE PATTERN	サービスディスク入りフロッピーディスク
	03... 50HZ	50HZ用
	04... 60HZ	60HZ用
	05... FOR SINGLE PHASE 50HZ	単相50HZ用

## 25. ACCESSORIE PART COMPONENTS

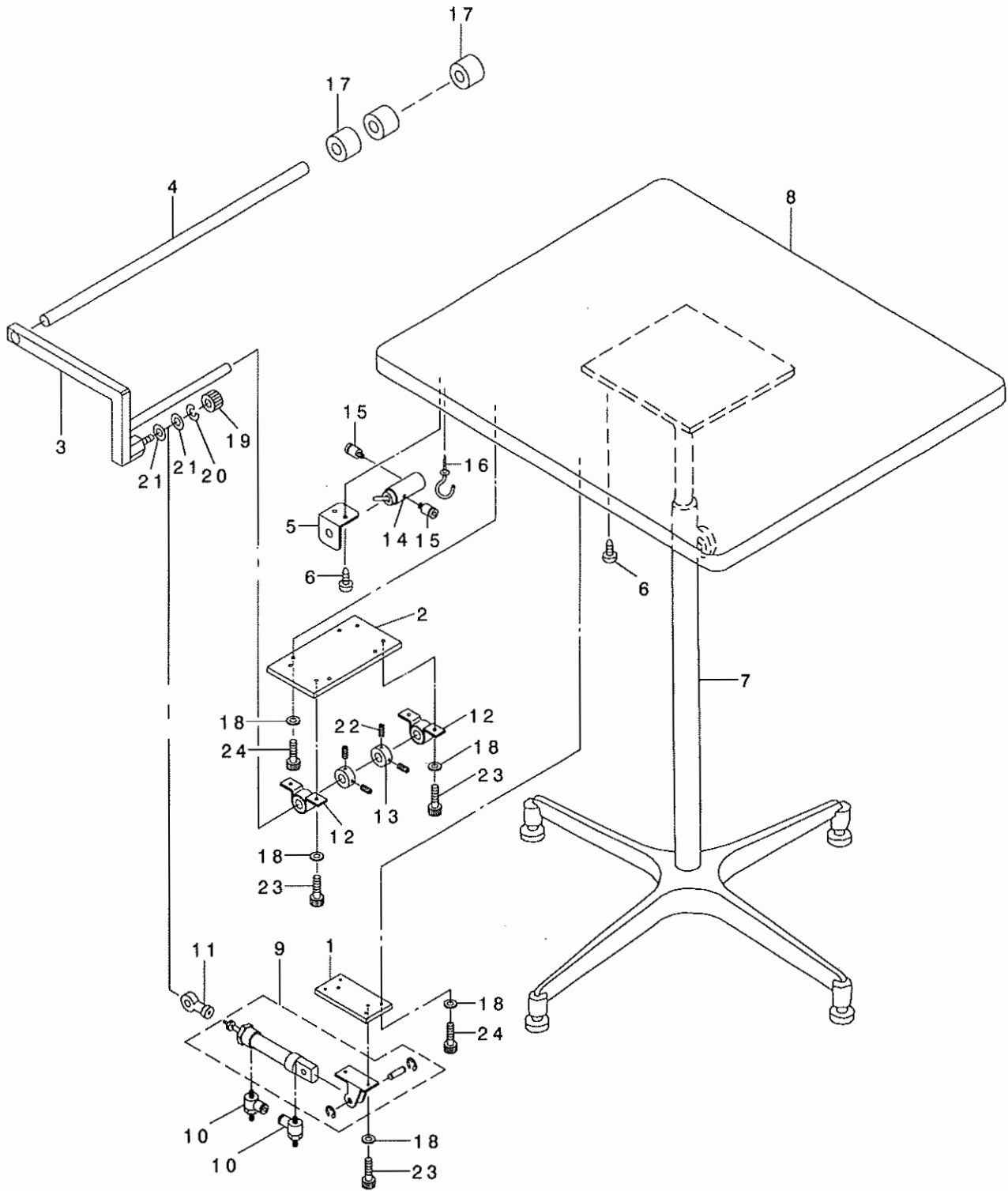
付属品関係



REF. NO	NOTE	PART NO.	DESCRIPTION	ト ヲ メ イ	Qty
1		B9121-220-0A0	OILER (CONTAINING NO.2 OIL)	アア ラサシ NO2イリ	1
2		B2591-220-000	RUBBER SHEET	ヌノオサエヨウ コ アシート	2
3		PJ-3091200-01	QUICK COUPLING, SOCKET	ワソタツチシ ヨイント.ソケット	1
4		B1170-220-000	AUXILIARY COVER SHEET	ハリイタ ホシ ヨカハ - シート	2
5		B1805-205-000	BOBBIN	ホ ビ ン	4
6		B9109-555-000	SCREW DRIVER, LARGE	ト ライハ - タ イ	1
7		B9110-012-000	SCREW DRIVER, MIDDLE	ト ライハ - (チヨウ)	1
8		B9111-012-000	SCREW DRIVER, SMALL	ト ライハ - (シヨ-)	1
9		G5104-151-000	SPANNER 12X17	リヨ-ク チスハ ナ 12X17	1
10		B9112-012-000	WRENCH (11X14)	リヨ-ク チ スハ ナ(タ イ)	1
11		B9113-012-000	WRENCH (9X10)	リヨ-ク チ スハ ナ(シヨ-)	1
12		D9103-555-D00	WRENCH 6X7	リヨウク チスハ ナ 6X7	1
13		G9101-116-0A0	L-SHAPED WRENCH ASM.	Lカ タレンチ 8ホ ン クミ	1
14		B3101-280-0A0	SAFTY PLATE ASM.	アソセ ンア レト トリツケタ イ クミ	1
15		135-25506	GREASE TUBE	グ リ-スチユウブ	1
16		B9101-552-000	ACCESSORY BOX	アソ クヒンハ コ	1
17		B8601-WP1-0A0	TOOL BOX ASM.	コ-ク ハ コ クミ	1
18	01	MDP-500B1404	NEEDLE DPX5 #14	ハリ DPX5 #14-4	1
19	01	MDP-500B1104	NEEDLE DPX5 #11	ハリ DPX5 #11-4	1
20	03	MDP-170B1804	NEEDLE DPX17 #18	ハリ DPX17 #18	1
21	02	MC-2005009-05	NEEDLE 134 90-5	ハリ 134 90-5	1
22	02	MC-2005010-05	NEEDLE	ハリ 134 100-5	1
23	04	MC-3720011-05	NEEDLE SY3355 110-5	ハリ SY3355 110-5	1
24		MA1-17002000	RECESSED HEAD DRIVER (NO.1)	シ ュ-ツ ネジ マツシ (イチハン)	1
		NOTE (注記)	01...FOR 220CSS-5000(EXCEPT JE)	220CSS-5000用(JEを除く)	
			02...FOR 220CSS-5000(FOR JE)	220CSS-5000用(JE用)	
			03...FOR 220CHS-5000(EXCEPT JE)	220CHS-5000用(JEを除く)	
			04...FOR 220CHS-5000(FOR JE)	220CHS-5000用(JE用)	

# 26. OPTIONAL PART COMPONENTS

オプション関係



REF. NO	NOTE	PART NO.	DESCRIPTION	ヒョウメイ	Qty
1		GSS-35001000	STACKER CYLINDER PLATE	スタッカ-シリンドラ - トリツケイタ	1
2		GSS-35002000	STACKER BAR FIXED PLATE	スタッカ-ハ - コテイイタ	1
3		GSS-350030A0	STACKER ARM ASM.	スタツカ- ウデ' クミ	1
4		GSS-350070A0	PRESSER CLOTH PIPE ASM.	ヌノサエ ハ' イフ' クミ	1
5		G5070-345-000	CYLINDER SWITCH BRACKET	シリンドラ' -SWトリツケイタ	1
6		SK-3413200-SC	WOOD SCREW D=4.1 L=32	マルモクネジ'	6
7		180-68452	AUXILIARY TABLE	ホジ' ヨテ-フ' ルキヤククミ	1
8		180-67702	AUXILIARY TABLE	ホジ' ヨテ-フ' ル	1
9		PA-2002507-B0	CYLINDER ASM.	シリンドラ' -クミ	1
10		PC-0151100-00	SPEED CONTROLLER	スピ' -ト' コントローラ	2
11		G5076-345-000	SCALE FIXING SCREW	ロツト	1
12		GSS-29126000	SHAFT COLLAR	ビ' ロ-タマシ' クウク	2
13		161-36905	THRUST COVER	スラストカテラ	2
14		PV-0105070-00	VALVE	ツユト' ウ ハ' ルフ'	1
15		PJ-3010405-06	STRAIGHT	ストレート	3
16		MAT-81163T00	CORD HOLDER	ゴ-ト' カケ	1
17		GAS-11154000	STACKER RING	スタツカ- リンク'	8
18		WP-0641601-SC	WASHER	ヒラサ' カ' ネ ミカ' キマル M6	14
19		SM-6083002-TN	SCREW M8 L=30	ロツカクアナホ' ルト M8 L=30	1
20		WS-0820002-KN	SPRING WASHER M8	ハ' ネサ' カ' ネ M8	1
21		WP-0841601-SC	WASHER 8.4X17.4X1.6	ヒラサ' カ' ネ ミカ' キマル M8	2
22		SS-8660612-TP	SCREW 1/4-40 L=6	トメネジ' 1/4-40 L=6	4
23		SM-6061002-TP	SCREW M6 L=10	ロツカクアナホ' ルト M6 L=10	6
24		SM-6061602-TP	SCREW M6 L=16	ロツカクアナホ' ルト	8

27. LIST FOR INFORMATION OF CHANGE

変更情報リスト

As to the place changed, refer to the corresponding Rev.No.  
 When previous parts (Obsoloted part) and new parts (Added parts) are  
 not interchangeable with each other:  
 In this case, even obsoloted parts (D.) can be ordered with the  
 obsoloted part number, so select the parts with changed dates and  
 place your orders.

変更箇所は、該当Rev.No. 版をご参照ください。  
 部品の互換性がない変更の場合は、削除された品番でも、ご注文できます。

29077302

No. 0729-02 Rev.No.

\*A: Added parts 追加部品 / D: Obsoloted parts 削除部品 / E: Erratum 訂正

* Rev. No.	Page 頁	Ref. No.	Parts No. 品番	* Rev. No.	Page 頁	Ref. No.	Parts No. 品番
D 01	2	4	B1123-229-000	A 02	2	4	B1123-220-00B
D 01	2	54	SS-4110815-SP	A 02	2	54	SS-4111015-SP
D 01	2	80	B1141-229-000	A 02	2	80	B1142-223-C00
D 01	2	81	WP-0612516-SD	A 02	2	81	B1143-223-C00
D 01	2	82	SM-9064550-SC				
D 01	26	1	G5001-345-000	A 02	36	1	G5101-345-000
D 01	36	1	B8120-220-000				
D 01	36	13	G5080-345-0A0	A 02	36	13	G5180-345-0A0
D 01	36	38	B8201-220-00E	A 02	36	38	B8201-220-00E-A
D 01	36	39	B8201-220-00F	A 02	36	39	B8201-220-00F-A
D 01	36	40	B8204-816-00C	A 02	36	40	115-71908
D 01	36	41	B2740-771-000	A 02	36	41	B3505-019-000
D 01	36	47	SL-4041291-SC				
D 01	36	49	NM-6060002-SE				
D 01	36	53	WP-0641601-SC				
D 01	36	58	WS-0610002-KN				
D 01	39	1	G8504-345-0A0	A 02	39	1	G8520-345-AA0
D 01	39	2	G8508-345-0A0	A 02	39	2	G8520-345-BA0
D 01	39	3	G8502-345-0A0	A 02	39	3	G8520-345-CA0
D 01	39	4	G8506-345-0A0	A 02	39	23	G8520-345-DA0
D 01	39	5	G8510-345-0A0				
D 01	39	6	G6107-345-000	A 02	39	4	M1001-518-000
D 01	39	7	SM-9082023-SE	A 02	39	5	SL-9082093-SE
D 01	39	8	WS-0861410-KP				
D 01	39	9	WP-0850002-SC				
D 01	39	10	M1002-513-0AA	A 02	39	6	M1002-513-0AA
D 01	39	12	M8512-513-0A0				
D 01	39	13	HR-0284050-30				
D 01	39	14	HA-0013700-00				
D 01	39	15	HA-0013700-2A				
D 01	39	16	SM-4020501-SC				
				A 02	39	8	M8532-518-0A0
				A 02	39	9	M8531-518-0A0
D 01	39	19	SM-1046051-SF	A 02	39	12	SM-1044050-SM
D 01	39	20	HX-0029800-00	A 02	39	13	HX-0038400-00
D 01	39	25	HX-0002100-00	A 02	39	18	HX-0004100-00



* Rev. No.	Page 頁	Ref. No.	Parts No. 品番	* Rev. No.	Page 頁	Ref. No.	Parts No. 品番		
				A	02	39	24	CM-3001001-01	
				A	02	39	25	CM-3001000-01	
				A	02	39	26	G6705-152-U0A	
D	01	40	1	M8570-517-0A0	A	02	40	1	M8570-517-AB0
D	01	40	2	M8570-517-AA0	A	02	40	2	M8570-517-BB0
D	01	40	3	M8670-510-0A0	A	02	40	3	M8670-510-AA0
D	01	40	7	M1083-510-000					
D	01	40	8	HA-0007600-00	A	02	40	6	HA-0014100-00
D	01	40	9	M1081-510-000	A	02	40	9	M1081-518-000
D	01	40	10	M3004-513-00A	A	02	40	11	M3004-513-00G
D	01	40	11	M3002-510-00B	A	02	40	13	M3012-518-000
				A	02	40	12	M3004-518-0A0	
D	01	40	12	M1080-510-000					
D	01	40	16	M1082-510-000	A	02	40	10	M1082-518-000
D	01	40	17	SL-4031091-SC	A	02	40	20	SL-4030681-SC
D	01	40	18	M8571-517-0A0					
				A	02	40	7	M9050-517-0A0	
D	01	40	19	M1075-517-000	A	02	40	8	M1074-517-000
				A	02	40	16	HX-0030700-0C	
				A	02	40	17	SL-4040881-SC	
D	01	40	20	B1141-229-000					
D	01	40	21	SM-9064550-SC					
D	01	40	22	WP-0612066-SP					
D	01	40	23	HX-0022100-0A					
D	01	40	24	EA-9500B02-00	A	02	40	18	EA-9500B01-00
D	01	40	25	TA-1250504-R0					
D	01	40	26	M1073-517-000					
D	01	40	27	G5027-345-000	A	02	40	23	G6110-345-000
D	01	40	29	G6103-345-0A0	A	02	40	25	G6226-345-0A0
D	01	42	1	G6040-345-0A0	A	02	42	1	G6420-345-0A0
D	01	42	2	HL-0084200-51	A	02	42	2	HL-0145300-36
D	01	42	3	HL-0084200-52	A	02	42	3	HL-0145300-35
D	01	42	4	HL-0084200-53					
D	01	42	5	HL-0084200-54					
D	01	42	6	HX-0011600-00					
D	01	42	7	M8604-518-0A0	A	02	42	4	M8604-518-0A0
D	01	42	8	HC-0108022-10	A	02	42	5	HC-0108022-10
D	01	42	9	HC-0187010-20	A	02	42	6	HC-0288010-20
D	01	42	16	M8603-518-0A0	A	02	42	13	M8603-521-AA0
D	01	42	18	M1004-518-000	A	02	42	15	M1005-518-000
D	01	42	25	HT-0033300-00					
D	01	42	29	M8602-512-0A0	A	02	42	25	8602-529-0B0A
D	01	42	30	M1021-512-000					
D	01	42	31	SL-4031281-SC					
D	01	42	32	NM-6030001-SC					
D	01	42	33	HT-0025700-00					
D	01	42	34	HL-0063900-00					

* Rev. No.	Page 頁	Ref. No.	Parts No. 品番	* Rev. No.	Page 頁	Ref. No.	Parts No. 品番
D 01	42	35	HX-0019700-00				
D 01	42	36	SL-4031281-SC				
D 01	42	37	NM-6030001-SC				
D 01	42	38	G6001-345-0A0	A 02	42	30	G6001-345-0B0A
D 01	42	39	HL-0071702-32	A 02	42	31	HL-6087300-72
D 01	44	1	M8601-512-EB0	A 02	44	1	G6420-345-0A0
D 01	44	8	M8602-512-0A0	A 02	44	8	M8602-529-0B0A
D 01	44	9	SL-4030891-SC	A 02	44	9	G6212-345-000
D 01	44	10	M8556-512-0A0	A 02	44	10	M9006-521-0A0
				A 02	44	12	HX-0041500-00
D 01	44	11	M8557-512-0A0	A 02	44	45	G6222-345-0A0
D 01	44	13	M8568-513-0A0				
D 01	44	14	M8569-512-0A0				
D 01	44	15	M8544-512-0A0				
D 01	44	16	M8545-512-0A0				
D 01	44	17	M8542-512-0A0				
D 01	44	18	M8603-518-0A0	A 02	44	13	M8603-521-AA0
D 01	44	23	SL-4030891-SC	A 02	44	37	HX-0026900-0A
				A 02	44	27	M9004-521-0A0
				A 02	44	28	M9005-521-0A0
				A 02	44	30	M9007-521-0A0
				A 02	44	31	M9002-521-0A0
				A 02	44	32	G6225-345-0A0
				A 02	44	33	M9010-521-0A0
				A 02	44	34	M9011-521-0A0
D 01	44	33	HK-0455500-80				
D 01	44	34	SL-4042091-SC				
D 01	44	35	M8541-512-0A0				
D 01	44	36	M8597-512-0A0				
D 01	44	37	M8591-510-0A0				
D 01	44	38	M8592-510-0A0				
D 01	44	39	M8595-510-0A0				
D 01	44	40	M8592-512-0A0				
D 01	44	41	M8561-512-0A0				
D 01	44	42	M8594-510-0A0				
D 01	44	43	G6203-345-0A0				
D 01	44	44	G6202-345-0A0				
D 01	44	45	G6201-345-0A0				
				A 02	44	36	M9042-518-0A0
				A 02	44	38	178-45009
				A 02	44	39	HX-0040700-00
				A 02	44	40	SL-4041091-SC
D 01	44	47	G6207-345-0A0	A 02	44	49	G6223-345-0A0
D 01	44	56	G6001-345-0A0	A 02	44	44	G6001-345-0B0A
				A 02	44	46	G6224-345-0A0
				A 02	44	51	M8513-518-DA0
				A 02	44	52	G6227-345-0A0











# JUKI®

**JUKI CORPORATION**  
INTERNATIONAL SALES DIVISION  
8-2-1, KOKURYO-CHO,  
CHOFU-SHI, TOKYO 182, JAPAN  
PHONE : 03(3430)4001~5  
FAX : 03(3430)4909 . 4914 . 4984  
TELEX : J22967

**JUKI 株式会社**

〒182 東京都調布市国領町8-2-1  
TEL. 03-3480-1111(代表)

国内営業本部  
TEL. 03-3480-1113(ダイヤルイン)

お問い合わせ、ご相談は  
To order or for further  
information,  
please contact :

※このパーツリストは商品改良のため予告なく変更する事があります。  
\* The description covered in this parts list is subject to change for improvement of the commodity without notice.  
※このパーツリストは、1997年7月 現在の商品仕様で編集したものです。  
\* This parts list is edited in accordance with the product specifications as of July 1997.