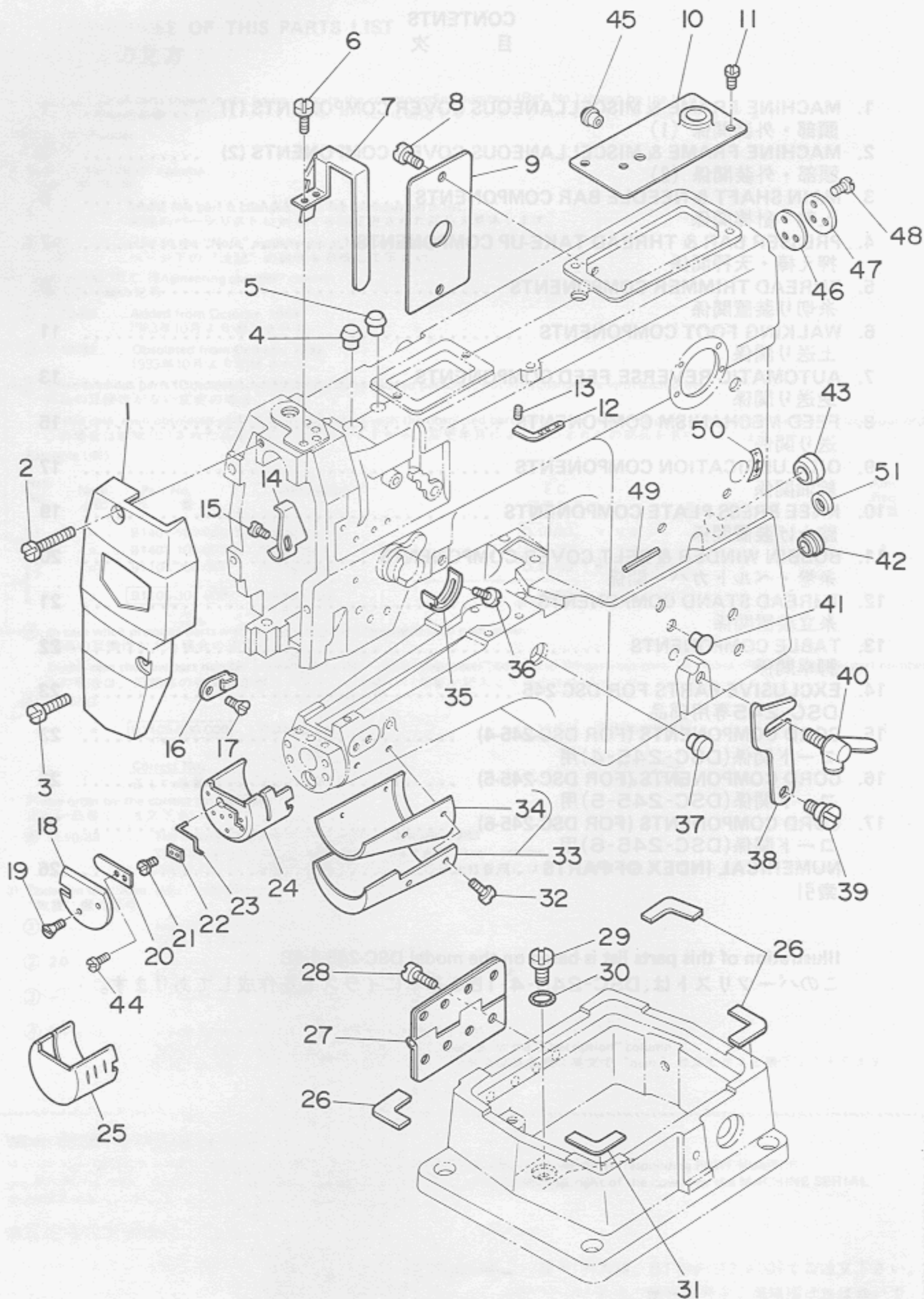


1. MACHINE FRAME & MISCELLANEOUS COVER COMPONENTS (1)

頭部・外装関係 (1)



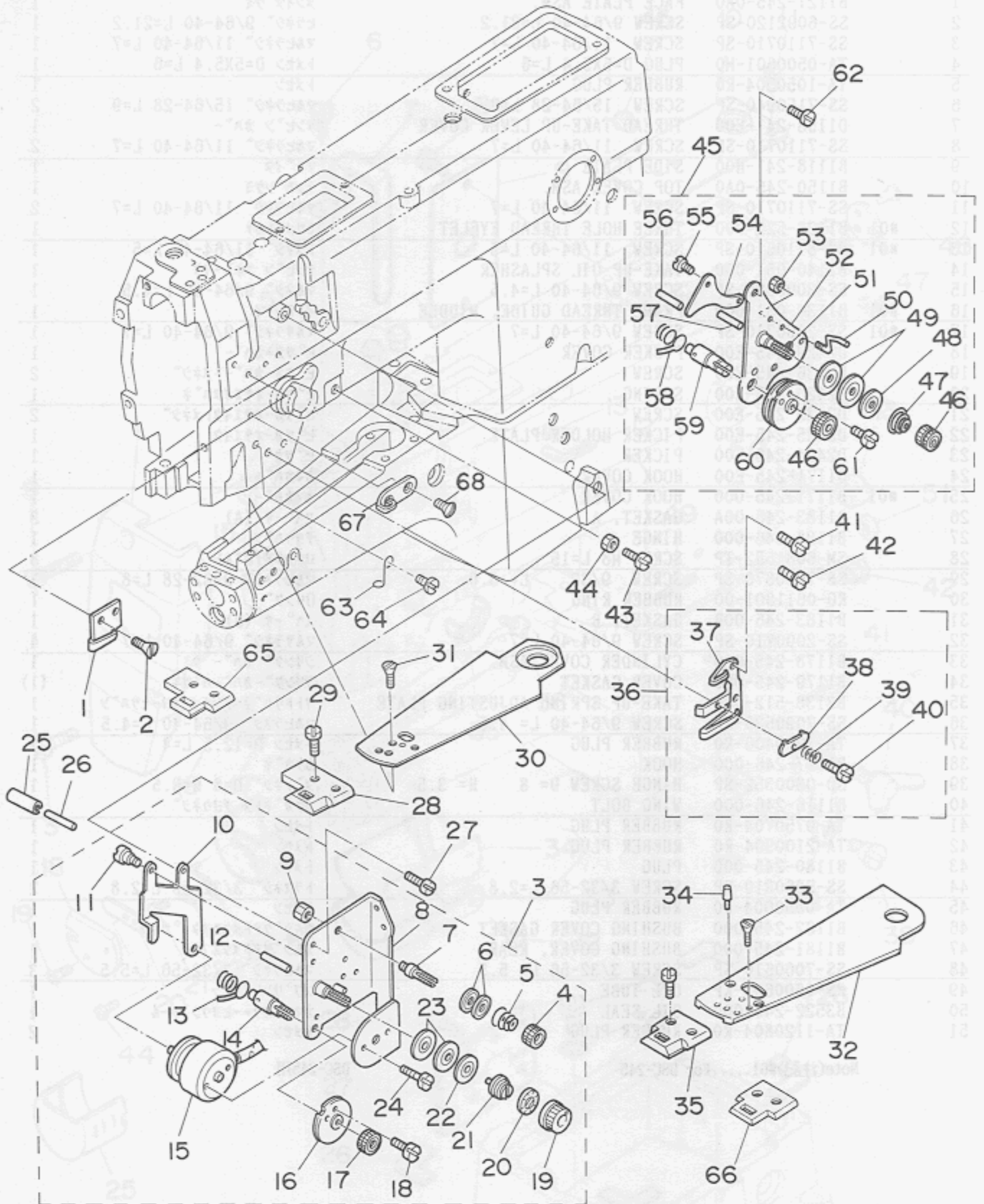
REF.NO.	NOTE	PART NO.	DESCRIPTION	ヒンメイ	AMT.
1		B1121-245-0A0	FACE PLATE ASM.	メンイタ クミ	1
2		SS-6092120-SP	SCREW 9/64-40 L=21.2	ヒラネジ [°] 9/64-40 L=21.2	1
3		SS-7110710-SP	SCREW 11/64-40 L=7	マルヒラネジ [°] 11/64-40 L=7	1
4		TA-0500601-M0	PLUG D=5X5.4 L=6	トメセン D=5X5.4 L=6	1
5		TA-1050504-R0	RUBBER PLUG	トメセン	1
6		SS-7150940-SP	SCREW 15/64-28 L=9	マルヒラネジ [°] 15/64-28 L=9	2
7		D1158-241-E00	THREAD TAKE-UP LEVER COVER	デンヒン カハ [°] -	1
8		SS-7110710-SP	SCREW 11/64-40 L=7	マルヒラネジ [°] 11/64-40 L=7	2
9		B1118-241-H00	SIDE PLATE	マトイタ	1
10		B1150-245-0A0	TOP COVER ASM.	デンハンクミ	1
11		SS-7110710-SP	SCREW 11/64-40 L=7	マルヒラネジ [°] 11/64-40 L=7	2
12	#01	B1128-522-000	THREE HOLE THREAD EYELET	ミツメイトカケ	1
13	#01	SS-8110510-SP	SCREW 11/64-40 L=5	トメネジ [°] 11/64-40 L=5	1
14		B1140-051-000	TAKE-UP OIL SPLASHER	デンヒン ユホ [°] -イタ	1
15		SS-3090520-SP	SCREW 9/64-40 L=4.5	マルネジ [°] 9/64-40 L=4.5	1
16	#01	B1130-051-000	FRAME THREAD GUIDE, MIDDLE	イトアンナイ	1
17	#01	SS-2090710-SP	SCREW 9/64-40 L=7	マルチラネジ [°] 9/64-40 L=7	1
18		D2429-245-E00	PICKER COVER	ヒ [°] ツカ-カハ [°] -	1
19		D2436-245-E00	SCREW	ヒ [°] ツカ-カハ [°] -トメネジ [°]	2
20		D2426-245-E00	SPRING	ヒ [°] ツカ-オサエイタハ [°] ネ	1
21		D2435-245-E00	SCREW	ヒ [°] ツカ-オサエイタトメネジ [°]	2
22		D2425-245-E00	PICKER HOLDER PLATE	ヒ [°] ツカ-オサエイタ	1
23		D2424-245-E00	PICKER	ヒ [°] ツカ-	1
24		D1171-245-E00	HOOK COVER	カマカハ [°] -	1
25	#01	B1171-245-000	HOOK COVER	カマカハ [°] -	1
26		B1183-245-00A	GASKET, A	ス [°] ク (A)	3
27		B1128-246-000	HINGE	チヨウハン	1
28		SM-6081552-TP	SCREW M8 L=15	ロツカクアナボ [°] ルト	8
29		SS-7680870-SP	SCREW 9/32 L= 8.0	マルヒラネジ [°] 9/32-28 L=8	1
30		RO-0611801-00	RUBBER RING	Oリング [°]	1
31		B1183-245-00B	GASKET, B	ス [°] ク (B)	1
32		SS-2090710-SP	SCREW 9/64-40 L=7	マルチラネジ [°] 9/64-40 L=7	4
33		B1178-245-0A0	CYLINDER COVER ASM.	シリント [°] カハ [°] - クミ	1
34		B1179-245-000	COVER GASKET	シリント [°] -カハ [°] -ハ [°] ツキン	(1)
35		B3138-512-000	TAKE-UP SPRING ADJUSTING PLATE	イトトリハ [°] ネ アンナイ チョ-セツハン	1
36		SS-7090520-SP	SCREW 9/64-40 L= 4.5	マルヒラネジ [°] 9/64-40 L=4.5	1
37		TA-1250406-R0	RUBBER PLUG	トメセン D=12.5 L=4	1
38		B1117-246-000	HOOK	カケカ [°] ネ	1
39		SD-0800352-SP	HINGE SCREW D= 8 H= 3.5	タ [°] ンネジ [°] D=8 H=3.5	1
40		B1116-246-000	WING BOLT	カケカ [°] ネトメ チヨウネジ [°]	1
41	#01	TA-0750704-R0	RUBBER PLUG	トメセン	1
42		TA-2100904-R0	RUBBER PLUG	トメセン	1
43		B1180-245-000	PLUG	トメセン	1
44	#01	SS-5060310-SP	SCREW 3/32-56 L=2.8	トラスネジ [°] 3/32-56 L=2.8	2
45	#01	TA-0550604-R0	RUBBER PLUG	トメセン	1
46	#01	B1182-245-000	BUSHING COVER GASKET	カムジ [°] クアトメタルフタハ [°] ツキン	1
47	#01	B1181-245-000	BUSHING COVER, REAR	カムジ [°] クアトメタルフタ	1
48		SS-7060610-SP	SCREW 3/32-56 L= 5.5	マルヒラネジ [°] 3/32-56 L=5.5	3
49	#01	PS-0600602-KP	OIL TUBE	ス [°] リング [°] ヒ [°] ン	1
50	#01	B3522-245-000	OIL SEAL	カマユリヨウ+ヒヨウジ [°] シ-ル	1
51	#01	TA-1120804-R0	RUBBER PLUG	トメセン	2

Note(注記)#01.....For DSC-245 DSC-245用

54	#01	SS-6092120-SP	HINGE SCREW		1
55	#01	B3128-051-000	TENSION SPRING		1
56	#01	B3127-051-000	TENSION SPRING		1
57	#01	B3128-051-000	THREAD TAKE-UP SPRING: A		1
58	#01	B3123-051-000	TAKE-UP SPRING		1
59	#01	B3137-051-0A0	TAKE-UP SPRING WIDE DISC		1
60	#01	SS-4500810-SP	SCREW 1/8-48 L=6.4		1
61	#01	SS-7110710-SP	SCREW 11/64-40 L=7		1
62	#01	B1131-562-000	FRAME THREAD GUIDE, LOWER		1
63	#01	SS-7090610-SP	SCREW 9/64-40 L=6		1
64	#02	B1105-245-E00	THROAT PLATE		1
65	#02	B1105-245-000	THROAT PLATE		1
66	#02	B1130-051-000	FRAME THREAD GUIDE, MIDDLE		1
67	#02	SS-2090710-SP	SCREW 9/64-40 L=7		1

Note(注記)#01.....For DSC-245
#02.....Special order part

2. MACHINE FRAME & MISCELLANEOUS COVER COMPONENTS (2)
頭部・外装関係 (2)



REF.NO.	NOTE	PART NO.	DESCRIPTION	ヒンメイ	AMT.
1		B1129-563-000	FRAME THREAD GUIDE, UPPER	イトアンナイ ウエ	1
2		SS-2090710-SP	SCREW 9/64-40 L=7	マルサラネジ 9/64-40 L=7	2
3		103-20075	TENSION POST ASM.	イトチヨ-シ クミ	1
4		B3216-047-000	BOBBIN WINDER TENSION NUT	イトチヨ-シ ナツト	(1)
5		D3168-555-HOB	SPRING	タ ^イ イ ^イ イトチヨウシハ ^ネ	(1)
6		B3214-047-000	BOBBIN WINDER TENSION DISC	イトチヨ-シ サラ	(2)
7		101-24204	THREAD TENSION POST, A	タ ^イ イ ^イ イトチヨ-シホ ^ネ - A	(1)
8		103-20059	TENSION POST BASE ASM.	イトチヨウシタ クミ	(1)
9		NS-6110310-SP	NUT 11/64-40	ロウカクナツト 11/64-40	(1)
10		103-20505	TENSION RELEASE LEVER	イトユルメイタ	(1)
11		SD-0470281-SP	HINGE SCREW D=4.7 H=2.8	タ ^ン ネジ D=4.7 H=2.8	(2)
12		B3127-051-000	TENSION RELEASE PIN, SHORT	イトユルメ ヒ ^ン	(1)
13		B3128-051-000	THREAD TAKE-UP SPRING, A	イトトリハ ^ネ	(1)
14		103-20109	SCREW STUD	イトトリハ ^ネ ネジ ^ク	(1)
15		103-20703	TENSION RELEASE SOLENOID	イトユルメ ソレノイ ^ト	(1)
16		B3137-527-0A0	THREAD TAKE-UP SPRING GUIDE ASM.	イトトリハ ^ネ アンナイ クミ	(1)
17		B3125-012-000	THREAD TENSION STUD NUT	イトチヨ-シ ナツト	(1)
18		SS-3090710-TP	SCREW 9/64-40 L=7	マルネジ 9/64-40 L=7	(1)
19		B3119-771-000	TENSION NUT	イトチヨ-シナツト	(1)
20		B3120-125-000	TENSION DISC STOPPER	イトチヨ-シサラ カイテント ^メ	(1)
21		B3129-053-000	TENSION SPRING	イトチヨ-シハ ^ネ	(1)
22		B3132-051-000	TENSION DISC HOLDER	イトチヨ-シサラ オサエ	(1)
23		B3126-051-000	TENSION DISC	イトチヨ-シ サラ	(2)
24		SS-7110570-SP	SCREW 11/64-40 L= 4.8	マルヒラネジ 11/64-40 L=4.8	(2)
25		PS-0600502-KP	SPRING PIN	スプリング ^ヒ ン	1
26		103-21107	TENSION RELEASE BAR	イトユルメ オンホ ^ネ	1
27		SS-7110710-SP	SCREW 11/64-40 L=7	マルヒラネジ 11/64-40 L=7	2
28		D1105-245-E00	THROAT PLATE	ハリイタ	1
29		SS-2110915-SP	SCREW 11/64-40 L=6.8	マルサラネジ 11/64-40 L=8.5	2
30		D1173-245-E00	TOP COVER	ウラメンカハ ^ネ	1
31		SS-2090710-SP	SCREW 9/64-40 L=7	マルサラネジ 9/64-40 L=7	1
32	#01	B1173-245-000	BED COVER	ハ ^ツ ツ ^ウ ウラメンカハ ^ネ	1
33	#01	SS-2090710-SP	SCREW 9/64-40 L=7	マルサラネジ 9/64-40 L=7	3
34	#01	B1174-245-000	SET PIN	ハ ^ツ ツ ^シ ヨウメンカハ ^ネ -トメ ^ヒ ン	1
35	#01	B1105-245-000	THROAT PLATE	ハリイタ	1
36		B1130-521-0A0	THREAD GUIDE ASM., LOWER	イトアンナイ シタ クミ	1
37		B1130-521-000	THREAD GUIDE	イトアンナイ シタ	(1)
38		B1131-521-000	THREAD PRESSER PLATE	ハリイタ オサエイタ	(1)
39		B1132-521-000	THREAD PRESSER PLATE SPRING	ハリイタ オサエイタ ハ ^ネ	(1)
40		SD-0380551-SL	HINGE SCREW D= 3.80 H= 5.5	タ ^ン ネジ D=3.8 H=5.5	(1)
41		SS-2090710-SP	SCREW 9/64-40 L=7	マルサラネジ 9/64-40 L=7	2
42	#01	SS-3090610-SP	SCREW 9/64-40 L=6	マルネジ 9/64-40 L=6	1
43		SS-6111140-SP	SCREW 11/64-40 L=11	ヒラネジ 11/64-40 L=11	1
44		NS-6110350-SP	NUT 11/64-40	ロウカクナツト 11/64-40	1
45	#01	B3121-245-0A0	TENSION CONTROLLER ASM.	イトチヨウシクミ	1
46	#01	B3125-012-000	THREAD TENSION STUD NUT	イトチヨ-シ ナツト	(2)
47	#01	B3129-053-000	TENSION SPRING	イトチヨ-シハ ^ネ	(1)
48	#01	B3132-051-000	TENSION DISC HOLDER	イトチヨ-シサラ オサエ	(1)
49	#01	B3126-051-000	TENSION DISC	イトチヨ-シ サラ	(2)
50	#01	B3114-761-000	FRAME THREAD GUIDE B	イトアンナイ B	(1)
51	#01	B3124-051-000	TENSION STUD	イトチヨ-シホ ^ネ	(1)
52	#01	B3121-245-000	TENSION POST BASE	イトチヨウシタ ^イ イタ	(1)
53	#01	NS-6060350-SP	NUT 3/32-56	ロウカクナツト 3/32-56	(1)
54	#01	B3134-051-000	TENSION RELEASE LEVER	イトユルメ イタ	(1)
55	#01	SD-0470281-SP	HINGE SCREW D=4.7 H=2.8	タ ^ン ネジ D=4.7 H=2.8	(2)
56	#01	B3122-053-000	TENSION RELEASE BAR	イトユルメ オンホ ^ネ	(1)
57	#01	B3127-051-000	TENSION RELEASE PIN, SHORT	イトユルメ ヒ ^ン	(1)
58	#01	B3128-051-000	THREAD TAKE-UP SPRING, A	イトトリハ ^ネ	(1)
59	#01	B3123-051-000	TAKE-UP SPRING STUD	イトトリ ハ ^ネ ネジ ^ク	(1)
60	#01	B3137-051-0A0	TAKE-UP SPRING GUIDE DISC ASM.	イトトリハ ^ネ アンナイサ ^ラ クミ	(1)
61	#01	SS-4080610-SP	SCREW 1/8-44 L=6.4	ナ ^ハ ネジ 1/8-44 L=6.4	(1)
62	#01	SS-7110710-SP	SCREW 11/64-40 L=7	マルヒラネジ 11/64-40 L=7	1
63	#01	B1131-562-000	FRAME THREAD GUIDE, LOWER	イトアンナイ シタ	1
64	#01	SS-3090610-SP	SCREW 9/64-40 L=6	マルネジ 9/64-40 L=6	1
65	#02	D1105-245-E0C	THROAT PLATE	ハリイタ	1
66	#02	B1105-245-00C	THROAT PLATE	ハリイタ	1
67	#02	B1130-051-000	FRAME THREAD GUIDE, MIDDLE	イトアンナイ	1
68	#02	SS-2090710-SP	SCREW 9/64-40 L=7	マルサラネジ 9/64-40 L=7	1

Note(注記)#01.....For DSC-245

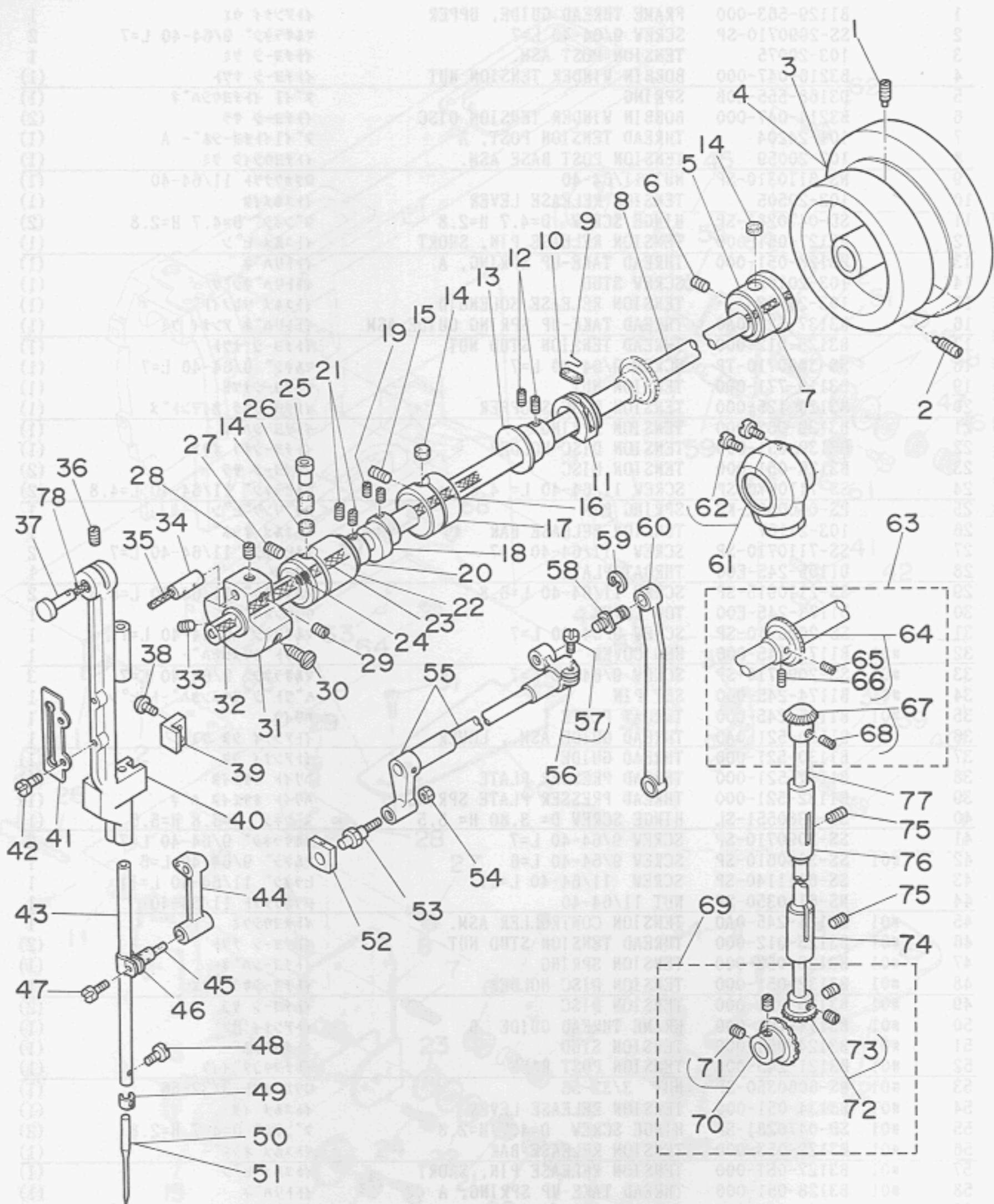
#02.....Special order part

DSC-245用

特別注文部品

3. MAIN SHAFT & NEEDLE BAR COMPONENTS

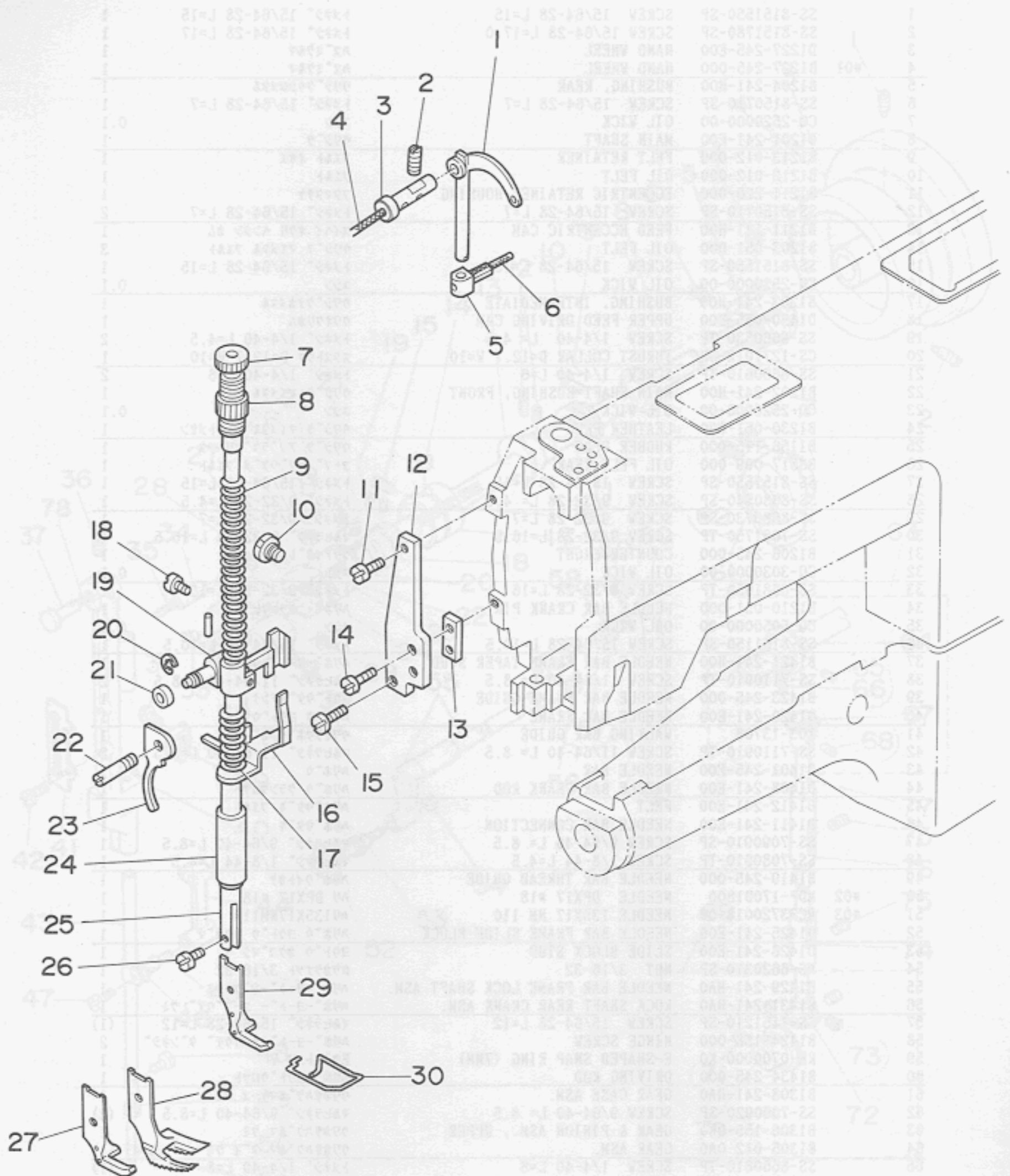
上軸・針棒関係



REF.NO.	NOTE	PART NO.	DESCRIPTION	ヒンメイ	AMT.
1		SS-8151550-SP	SCREW 15/64-28 L=15	トメネジ [※] 15/64-28 L=15	1
2		SS-8151780-SP	SCREW 15/64-28 L=17.0	トメネジ [※] 15/64-28 L=17	1
3		D1227-245-E00	HAND WHEEL	ハス [※] ミクルマ	1
4	#01	B1227-245-000	HAND WHEEL	ハス [※] ミクルマ	1
5		B1204-241-H00	BUSHING, REAR	ウツシ [※] クウシロメタル	1
6		SS-8150710-SP	SCREW 15/64-28 L=7	トメネジ [※] 15/64-28 L=7	1
7		CQ-2520000-00	OIL WICK	エシジ	0.1
8		D1201-241-E00	MAIN SHAFT	ウツシ [※] ク	1
9		B1213-012-000	FELT RETAINER	フイルト オサエ	1
10		B1212-012-000	OIL FELT	フイルト	1
11		B1211-226-000	ECCENTRIC RETAINER HOUSING	フタマタサキ	1
12		SS-8150710-SP	SCREW 15/64-28 L=7	トメネジ [※] 15/64-28 L=7	2
13		B1211-141-H00	FEED ECCENTRIC CAM	スイハイ オクリ ヘンシジ カム	1
14		B1203-051-000	OIL FELT	ウツシ [※] ク マイメタル フイルト	3
15		SS-8151550-SP	SCREW 15/64-28 L=15	トメネジ [※] 15/64-28 L=15	1
16		CQ-2520000-00	OIL WICK	エシジ	0.1
17		B1203-241-H00	BUSHING, INTERMEDIATE	ウツシ [※] クナカメタル	1
18		D1450-055-B00	UPPER FEED DRIVING CAM	ウツオクリカム	1
19		SS-8660530-TP	SCREW 1/4-40 L= 4.5	トメネジ [※] 1/4-40 L=4.5	2
20		CS-1271012-SH	THRUST COLLAR D=12.7 W=10	スラストウケ D=12.7 W=10	1
21		SS-8660610-TP	SCREW 1/4-40 L=6	トメネジ [※] 1/4-40 L=6	2
22		B1202-241-H00	MAIN SHAFT BUSHING, FRONT	ウツシ [※] ク マイメタル	1
23		CQ-2520000-00	OIL WICK	エシジ	0.1
24		B1230-051-000	LEATHER PLUG	ウツシ [※] ク マイメタル エシジトメセン	1
25		B1156-115-000	RUBBER PLUG	ウツシ [※] ク アフ [※] ラタ [※] マリ フタ	1
26		B3517-009-000	OIL FELT REAR	ユ-ブ [※] アフ [※] ラタ [※] メ フイルト	1
27		SS-8151550-SP	SCREW 15/64-28 L=15	トメネジ [※] 15/64-28 L=15	1
28		SS-8680540-SP	SCREW 9/32-28 L= 4.5	トメネジ [※] 9/32-28 L=4.5	1
29		SS-8680730-SP	SCREW 9/32-28 L=7	トメネジ [※] 9/32-28 L=7	1
30		SS-7681750-TP	SCREW 9/32-28 L=16.5	マルヒラネジ [※] 9/32-28 L=16.5	1
31		B1206-245-000	COUNTERWEIGHT	ツリアイタ [※] レ	1
32		CQ-3030000-00	OIL WICK	エシジ	0.1
33		SS-8681650-TP	SCREW 9/32-28 L=16	トメネジ [※] 9/32-28 L=16	1
34		B1210-051-000	NEEDLE BAR CRANK PIN	ハリホ [※] - クランクピン	1
35		CQ-5050000-00	OIL WICK	エシジ	0.1
36		SS-8151150-SP	SCREW 15/64-28 L=10.5	トメネジ [※] 15/64-28 L=10.5	1
37		B1421-241-H00	NEEDLE BAR FRAME TAPER STUD	ハリホ [※] -ヨ-ト [※] -タ [※] イシ [※] ク	1
38		SS-7110910-TP	SCREW 11/64-40 L= 8.5	マルヒラネジ [※] 11/64-40 L=8.5	2
39		B1423-245-000	NEEDLE BAR FRAME GUIDE	ヨウト [※] ウタ [※] イアンナイ	1
40		D1420-241-E00	NEEDLE BAR FRAME	ハリホ [※] ウ ヨウト [※] ウタ [※] イ	1
41		103-13708	WALKING BAR GUIDE	ウツオクリホ [※] - ガ [※] イト [※]	1
42		SS-7110910-TP	SCREW 11/64-40 L= 8.5	マルヒラネジ [※] 11/64-40 L=8.5	2
43		D1401-245-E00	NEEDLE BAR	ハリホ [※] ウ	1
44		D1408-241-E00	NEEDLE BAR CRANK ROD	ハリホ [※] ウ クランクロッド [※]	1
45		D1412-241-E00	FELT	ハリホ [※] ウタ [※] キ フイルト	1
46		D1411-241-E00	NEEDLE BAR CONNECTION	ハリホ [※] ウタ [※] キ	1
47		SS-7090910-SP	SCREW 9/64-40 L= 8.5	マルヒラネジ [※] 9/64-40 L=8.5	1
48		SS-7080510-TP	SCREW 1/8-44 L=4.5	マルヒラネジ [※] 1/8-44 L=4.5	1
49		B1419-245-000	NEEDLE BAR THREAD GUIDE	ハリホ [※] ウイトガ [※]	1
50	#02	MDP-170B1800	NEEDLE DPX17 #18	ハリ DPX17 #18	1
51	#03	MC-3720018-00	NEEDLE 135X17 NM 110	ハリ135X17NM110	1
52		D1425-241-E00	NEEDLE BAR FRAME SLIDE BLOCK	ハリホ [※] ウ ヨウト [※] ウ カクゴ [※] マ	1
53		D1426-241-E00	SLIDE BLOCK STUD	ヨウト [※] ウ カクゴ [※] マシ [※] ク	1
54		NS-6620310-SP	NUT 3/16-32	ロツカクナツト 3/16-32	1
55		B1429-241-HA0	NEEDLE BAR FRAME LOCK SHAFT ASM.	ハリホ [※] -ヨ-ト [※] -シ [※] ク クミ	1
56		B1431-241-HA0	ROCK SHAFT REAR CRANK ASM.	ハリホ [※] -ヨ-ト [※] - ヨ-ブ [※] ウテ [※] クミ	1
57		SS-7151210-SP	SCREW 15/64-28 L=12	マルヒラネジ [※] 15/64-28 L=12	(1)
58		B1424-158-000	HINGE SCREW	ハリホ [※] -ヨ-ト [※] -オクリウテ [※] タ [※] ンネジ [※]	2
59		RE-0700000-K0	E-SHAPED SNAP RING (7MM)	Eガ [※] タメワ 7	1
60		B1434-245-000	DRIVING ROD	ハリホ [※] ウヨウト [※] ウロッド	1
61		B1308-241-HA0	GEAR CASE ASM.	ウツカサハク [※] ルマケ-ス クミ	1
62		SS-7090920-SP	SCREW 9/64-40 L= 8.5	マルヒラネジ [※] 9/64-40 L=8.5	(2)
63		B1306-155-0B0	GEAR & PINION ASM., UPPER	ウツカサハク [※] ルマ クミ	1
64		B1305-012-0A0	GEAR ASM.	ウツカサハク [※] ルマ タ [※] イ クミ	(1)
65		SS-8660810-TP	SCREW 1/4-40 L=8	トメネジ [※] 1/4-40 L=8	(1)
66		SS-8660610-TP	SCREW 1/4-40 L=6	トメネジ [※] 1/4-40 L=6	(1)
67		B1306-155-0A0	PINION ASM.	ウツカサハク [※] ルマ シヨ- クミ	(1)
68		SS-8660810-TP	SCREW 1/4-40 L=8	トメネジ [※] 1/4-40 L=8	(2)
69		B1307-155-0D0	GEAR & PINION ASM. LOWER	シタカサハク [※] ルマ クミ	1
70		B1308-155-0B0	PINION ASM.	シタカサハク [※] ルマ シヨウ クミ	(1)
71		SS-8660610-TP	SCREW 1/4-40 L=6	トメネジ [※] 1/4-40 L=6	(2)
72		B1307-155-0A0	GEAR ASM. LARGE	シタカサハク [※] ルマ タ [※] イ クミ	(1)
73		SS-8660810-TP	SCREW 1/4-40 L=8	トメネジ [※] 1/4-40 L=8	(2)
74		B1303-241-H00	BUSHING, LOWER	タテシ [※] クシタメタル	1
75		SS-8151550-SP	SCREW 15/64-28 L=15	トメネジ [※] 15/64-28 L=15	2
76		B1302-241-H00	BUSHING, UPPER	タテシ [※] クウツメタル	1
77		B1301-241-H00	UPRIGHT SHAFT	タテシ [※] ク	1
78		CQ-2520000-00	OIL WICK	エシジ	0.1

Note(注記)#01.....For DSC-245 Dsc-245用
 #02.....Except JE JEは除く
 #03.....For JE JE用

4. PRESSER BAR & THREAD TAKE-UP COMPONENTS
 押え棒・天秤関係

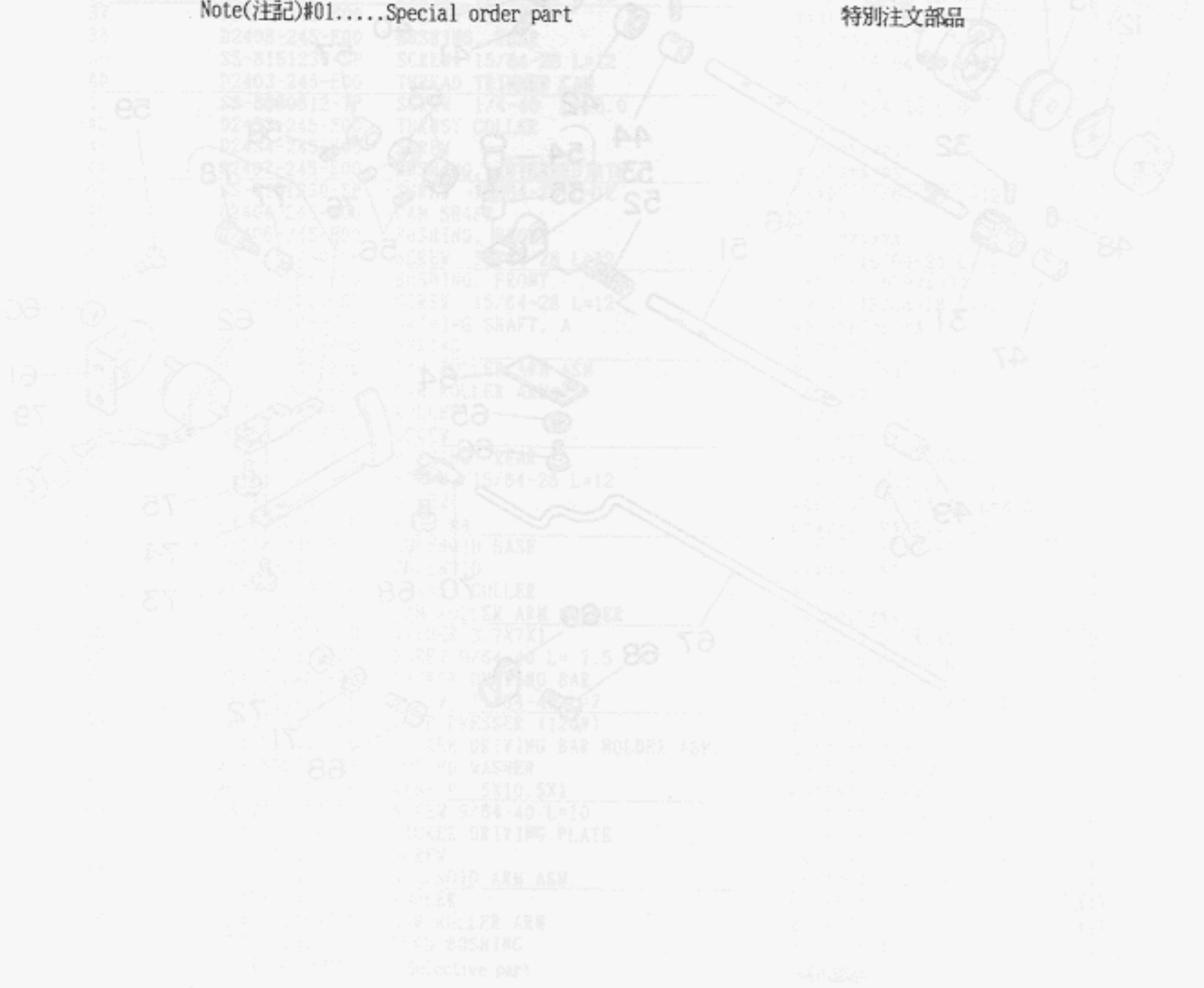


REF. NO.	NOTE	PART NO.	DESCRIPTION
1		22-8121250-24	SCREW 12x4-28 L-12
2		22-8121780-24	SCREW 12x4-28 L-17.0
3		81303-241-800	HAND WHEEL
4		81303-241-800	HAND WHEEL
5		81303-241-800	HAND WHEEL
6		81303-241-800	HAND WHEEL
7		22-8121250-24	SCREW 12x4-28 L-12
8		81303-241-800	HAND WHEEL
9		81303-241-800	HAND WHEEL
10		22-8121250-24	SCREW 12x4-28 L-12
11		81303-241-800	HAND WHEEL
12		81303-241-800	HAND WHEEL
13		81303-241-800	HAND WHEEL
14		81303-241-800	HAND WHEEL
15		81303-241-800	HAND WHEEL
16		81303-241-800	HAND WHEEL
17		81303-241-800	HAND WHEEL
18		22-8121250-24	SCREW 12x4-28 L-12
19		22-8121250-24	SCREW 12x4-28 L-12
20		22-8121250-24	SCREW 12x4-28 L-12
21		22-8121250-24	SCREW 12x4-28 L-12
22		22-8121250-24	SCREW 12x4-28 L-12
23		22-8121250-24	SCREW 12x4-28 L-12
24		22-8121250-24	SCREW 12x4-28 L-12
25		22-8121250-24	SCREW 12x4-28 L-12
26		22-8121250-24	SCREW 12x4-28 L-12
27		81303-241-800	HAND WHEEL
28		81303-241-800	HAND WHEEL
29		81303-241-800	HAND WHEEL
30		81303-241-800	HAND WHEEL

REF.NO.	NOTE	PART NO.	DESCRIPTION	ヒンメイ	AMT.
1		B1905-245-000	THREAD TAKE-UP LEVER	デンヒン	1
2		SS-8151150-SP	SCREW 15/64-28 L=10.5	トメネジ 15/64-28 L=10.5	1
3		B1906-051-000	TAKE-UP LEVER PIN	デンヒン サクシク	1
4		D3505-241-E00	OIL WICK	デンヒン サクシク ユジン A	1
5		D1907-241-E00	TAKE-UP LEVER THRUST PIN	デンヒン スライトシク	1
6		CQ-2020000-00	OIL WICK	ユジン	0.1
7		B1509-141-H00	PRESSER SPRING REGULATOR	オサチヨセツネジ	1
8		B1511-555-000	NUT 1/2-28	オサチヨセツネジ ナツト	1
9		B1510-141-H00	PRESSER SPRING	オサチヨセツハネ	1
10		SD-0800481-SP	HINGE SCREW D= 8 H= 4.9	タネネジ D=8 H=4.9	1
11		SS-7150740-SP	SCREW 15/64-28 L=7	マルヒラネジ 15/64-28 L=7	1
12		D1464-241-E00	PRESSER BAR BRACKET	オサアケテコ カイトイタトタイ	1
13		D1463-241-E00	PRESSER BAR BRACKET GUIDE	オサアケテコ カイト	1
14		SS-7621040-SP	SCREW 3/16-32 L= 9.5	マルヒラネジ 3/16-32 L=9.5	2
15		SS-7621040-SP	SCREW 3/16-32 L= 9.5	マルヒラネジ 3/16-32 L=9.5	1
16		B1460-246-0A0	THREAD RELEASE GUIDE ASM.	イト ムメ ウケイタ (ケツコウ)	1
17		B1462-053-000	THREAD RELEASE SPRING	イト ムメ ウケイタ ハネ	1
18		SS-7111310-SP	SCREW 11/64-40 L=12.8	マルヒラネジ 11/64-40 L=12.8	1
19		D1460-241-EA0	PRESSER LIFTER LEVER ASM.	オサアケテコタイ ケツコウ	1
20		RE-0700000-K0	E-SHAPED SNAP RING (7MM)	Eカトメリ 7	1
21		D1462-241-E00	CONNECTING PIN ROLLER	オサアケテコタイ シク コ	1
22		B1515-051-000	HAND LIFTER PIN	オサアケ シク	1
23		B1512-051-000	HAND LIFTER	オサアケ	1
24		B1510-155-000	PRESSER BAR LOWER BUSHING	オサアケ シタメタル	1
25		B1501-241-H00	PRESSER BAR	オサアケ	1
26		SS-6090910-TP	SCREW 9/64-40 L=9	ヒラネジ 9/64-40 L=9	1
27	#01	B1524-245-00A	PRESSER FOOT	オサアケ	1
28	#01	B1524-245-00B	PRESSER FOOT	オサアケ	1
29		B1524-245-000	PRESSER FOOT	オサアケ	1
30		B1471-245-000	FINGER GUARD	ハリホウアンセンカハ	1

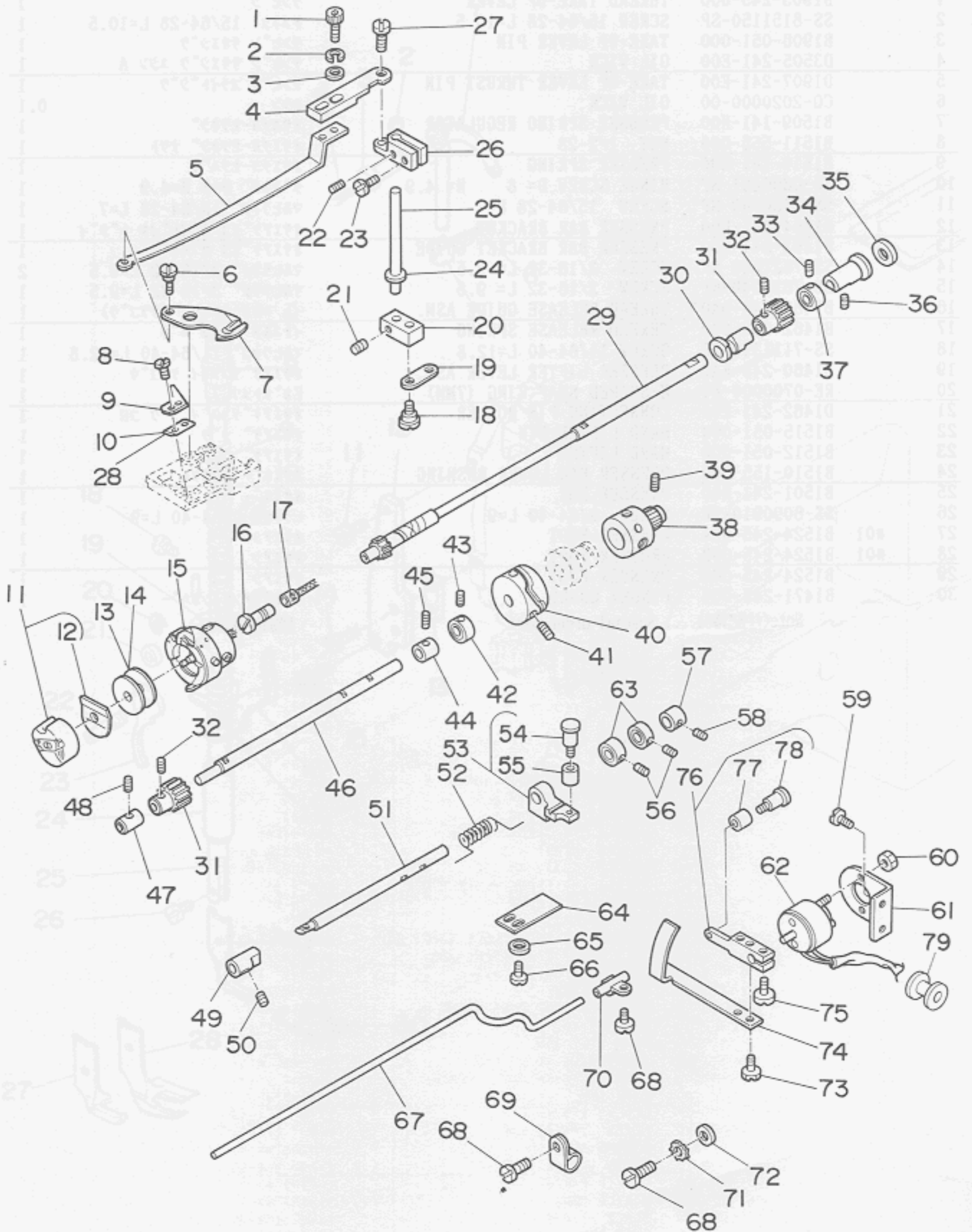
Note(注記)#01.....Special order part

特別注文部品



5. THREAD TRIMMER COMPONENTS

糸切り装置関係



REF. NO.	REF. NO.	NOTE	PART NO.	DESCRIPTION	ヒ	ン	メ	イ	AMT.	
1			SS-7091410-SP	SCREW 9/64-40 L=13.5	マルヒラネジ	9/64-40	L=13.5		2	
2			WS-0411002-KN	SPRING WASHER	ハネサカネ	4.1X6.9X1.0			2	
3			WP-0371026-SD	WASHER 3.7X7X1	ヒラサカネ	3.7X7X1			2	
4			D2420-245-E00	KNIFE DRIVING PLATE, B	メスクトウイタB				1	
5			D2431-245-E00	KNIFE DRIVING PLATE, A	メスクトウイタA				1	
6			D2433-245-E00	HINGE SCREW	メスクトウタネジ	11/64-40	L=7.5		1	
7			D2401-245-E00	MOVING KNIFE	トウメス				1	
8			SS-7060310-SP	SCREW 3/32-56 L=3	マルヒラネジ	3/32-56	L=3		2	
9			D2402-245-E00	COUNTER KNIFE	コテイメス				1	
10	#01		D2422-245-E0A	KNIFE PRESSURE ADJUSTING PLATE	メスアツチヨウセツイタ				1	
11			B1837-245-OA0	BOBBIN CASE ASM.	ホヒンケース				1	
12			B1838-245-000	SPRING	クウテンホウシハネ				(1)	
13			B9117-552-A00	BOBBIN	ホヒン				1	
14	#02		B9117-012-000	BOBBIN	ホヒン				1	
15			B1830-245-OA0	HOOK ASM.	カマ				1	
16			B1808-552-000	OIL SEAL SCREW	ユシツ トメネジ				1	
17			B1809-245-OA0	OIL WICK ASM.	シタシクマイトメネジユシツ(ケツコウ)				1	
18			D2441-141-E00	HINGE SCREW	メスクトウシク	レンケツリンク	タネジ		2	
19			D2436-141-E00	CONNECTING LINK	メスクトウシク	レンケツ	リンク		1	
20			D2412-245-E00	KNIFE DRIVING SHAFT ARM, A	メスクトウシクウヂ	A			1	
21			SS-7110540-SP	SCREW 11/64-40 L=5	マルヒラネジ	11/64-40	L=5		2	
22			SS-8090410-SP	SCREW 9/64-40 L=3.5	トメネジ	9/64-40	L=3.5		1	
23			SS-7111410-SP	SCREW 11/64-40 L=14	マルヒラネジ	11/64-40	L=14		1	
24	#01		B1853-512-00C-A	WASHER C	カマシクサカネ C				1	
25			D2413-245-E00	DRIVING SHAFT, B	イトキリクトウシク	B			1	
26			D2419-245-E00	KNIFE DRIVING LINK, B	メスクトウウヂ	B			1	
27			SD-0640321-SP	HINGE SCREW D=6.35 H=3.2	タネジ	D=6.35	H=3.2		1	
28			D2422-245-E00	KNIFE PRESSURE ADJUSTING PLATE	メスアツチヨウセツイタ				1	
29			B1801-245-000	HOOK DRIVING SHAFT	シモンク				1	
30			B1802-245-000	BUSHING, FRONT	シモンクマメタル				1	
31			D2405-245-E00	CAM SHAFT GEAR	カムシクキヤ				2	
32			SS-8660530-TP	SCREW 1/4-40 L=4.5	トメネジ	1/4-40	L=4.5		4	
33			D2434-245-E00	SCREW	スラストウケトメネジ				2	
34			B1803-245-000	BUSHING, REAR	シモンクウシロメタル				1	
35	#01		B1839-245-00B	THRUST WASHER	シモンクスラストイタ				1	
36			SS-8151550-SP	SCREW 15/64-28 L=15	トメネジ	15/64-28	L=15		1	
37			D2432-245-E00	THRUST COLLER	スラストウケ				1	
38			D2408-245-E00	BUSHING, REAR	カムシクウシロメタル				1	
39			SS-8151230-SP	SCREW 15/64-28 L=12	トメネジ	15/64-28	L=12		1	
40			D2403-245-E00	THREAD TRIMMER CAM	イトキリカム				1	
41			SS-8660612-TP	SCREW 1/4-40 L=6.0	トメネジ	1/4-40	L=6		2	
42			D2432-245-E00	THRUST COLLER	スラストウケ				1	
43			D2434-245-E00	SCREW	スラストウケトメネジ				2	
44			D2407-245-E00	BUSHING, INTERMEDIATE	カムシクナカメタル				1	
45			SS-8151230-SP	SCREW 15/64-28 L=12	トメネジ	15/64-28	L=12		1	
46			D2404-245-E00	CAM SHAFT	カムシク				1	
47			D2406-245-E00	BUSHING, FRONT	カムシクマメタル				1	
48			SS-8151230-SP	SCREW 15/64-28 L=12	トメネジ	15/64-28	L=12		1	
49			D2410-245-E00	BUSHING, FRONT	イトキリクトウシクマメタル				1	
50			SS-8151230-SP	SCREW 15/64-28 L=12	トメネジ	15/64-28	L=12		1	
51			D2409-245-E00	DRIVING SHAFT, A	イトキリクトウシク	A			1	
52			D2416-245-E00	SPRING	モトシハネ				1	
53			D2417-245-EA0	CAM ROLLER ARM ASM	カムコロウヂ	クミ			2	
54			D2423-245-E00	CAM ROLLER ARM	カムコロウヂ	ク			(1)	
55			D2413-141-E00	ROLLER	ソレノイトウヂ	コロ			(1)	
56			D2434-245-E00	SCREW	スラストウケトメネジ				4	
57			D2411-245-E00	BUSHING, REAR	イトキリクトウシクウシロメタル				1	
58			SS-8151230-SP	SCREW 15/64-28 L=12	トメネジ	15/64-28	L=12		1	
59			SS-7110910-SP	SCREW	マルヒラネジ	11/64-40	L=8.5		2	
60			NH-6040000-SN	NUT M4	ロツカクナツ	M4X0.7	1シュ		2	
61			D2418-245-E00	SOLENOID BASE	イトキリソレノイト	コテイハツ			1	
62			D2414-245-E00	SOLENOID	イトキリソレノイト				1	
63			D2432-245-E00	THRUST COLLER	スラストウケ				1	
64			D2421-245-E00	CAM ROLLER ARM HOLDER	カムコロウヂ	オキ			1	
65			WP-0371026-SD	WASHER 3.7X7X1	ヒラサカネ	3.7X7X1			2	
66			SS-6090810-SP	SCREW 9/64-40 L=7.5	ヒラネジ	9/64-40	L=7.5		2	
67			D2427-245-E00	PICKER DRIVING BAR	ピツカク	ト	ホウ		1	
68			SS-7110710-SP	SCREW 11/64-40 L=7	マルヒラネジ	11/64-40	L=7		1	
69			D2120-555-C00	CORD PRESSER (120V)	ナイロン	ケランブ			1	
70			D2430-245-EA0	PICKER DRIVING BAR HOLDER ASM.	ピツカク	アンナイ	オキ	(クミ)	1	
71			WT-0530002-KS	TOOTED WASHER	ハツキサカネ	A5.3			1	
72			WP-0501016-SD	WASHER 5X10.5X1	ヒラサカネ	5X10.5X1			1	
73			SS-9091010-SP	SCREW 9/64-40 L=10	ロツカク	ネ	ルト	9/64-40	L=10	2
74			D2428-245-E00	PICKER DRIVING PLATE	ピツカク	ト	ウイタ		1	
75			SS-7110910-SP	SCREW	マルヒラネジ	11/64-40	L=8.5		1	
76			D2415-245-EA0	SOLENOID ARM ASM.	イトキリソレノイト	ウヂ	クミ		1	
77			D2413-141-E00	ROLLER	ソレノイト	ウヂ	コロ		(1)	
78			D2423-245-E00	CAM ROLLER ARM	カムコロウヂ	ク			(1)	
79			D2414-141-E00	LORD BUSHING	ゴム	フツシ			1	

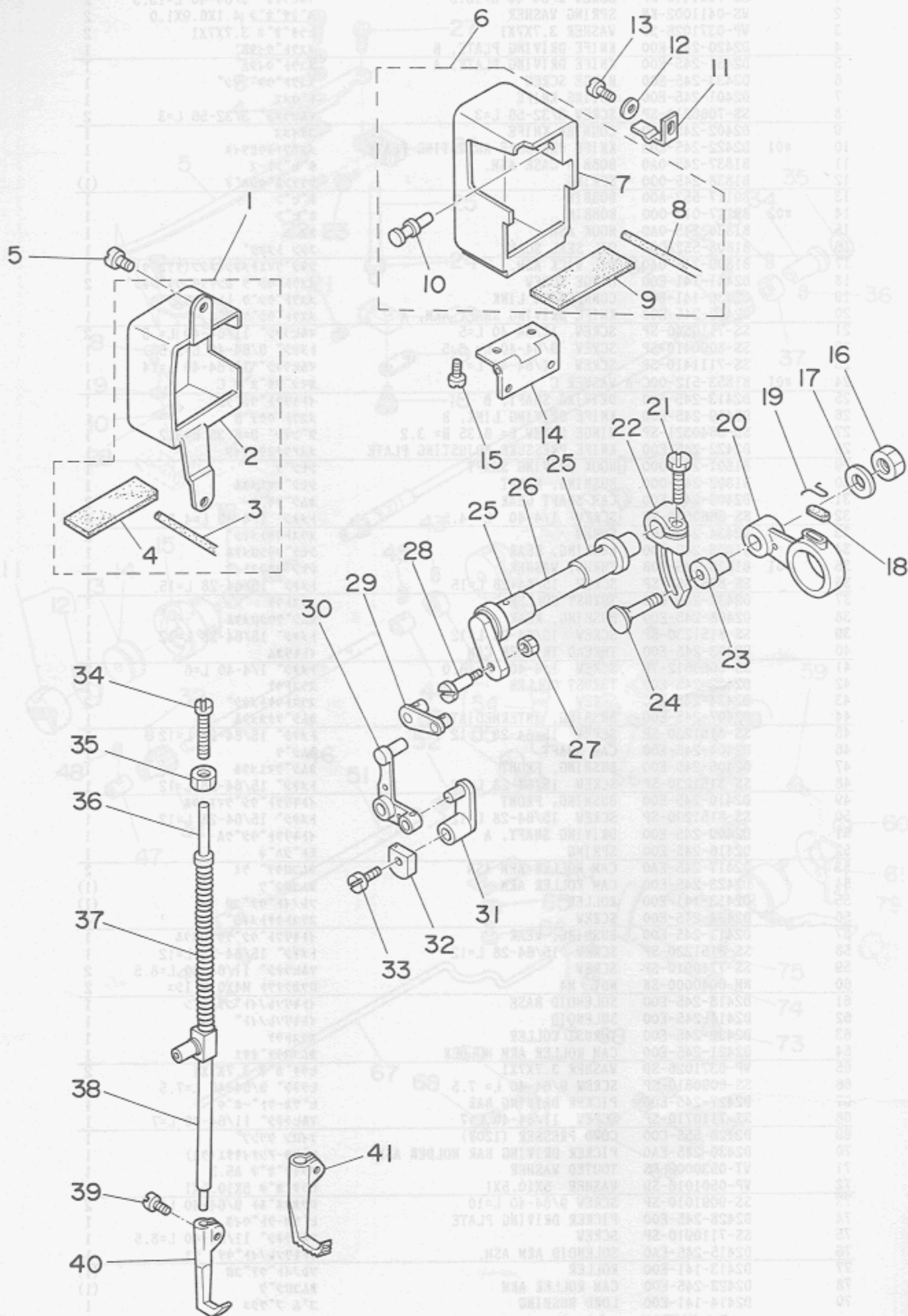
Note(注記)#01.....Selective part

#02.....For DSC-245

選択部品

DSC-245用

6. WALKING FOOT COMPONENTS
上送り関係



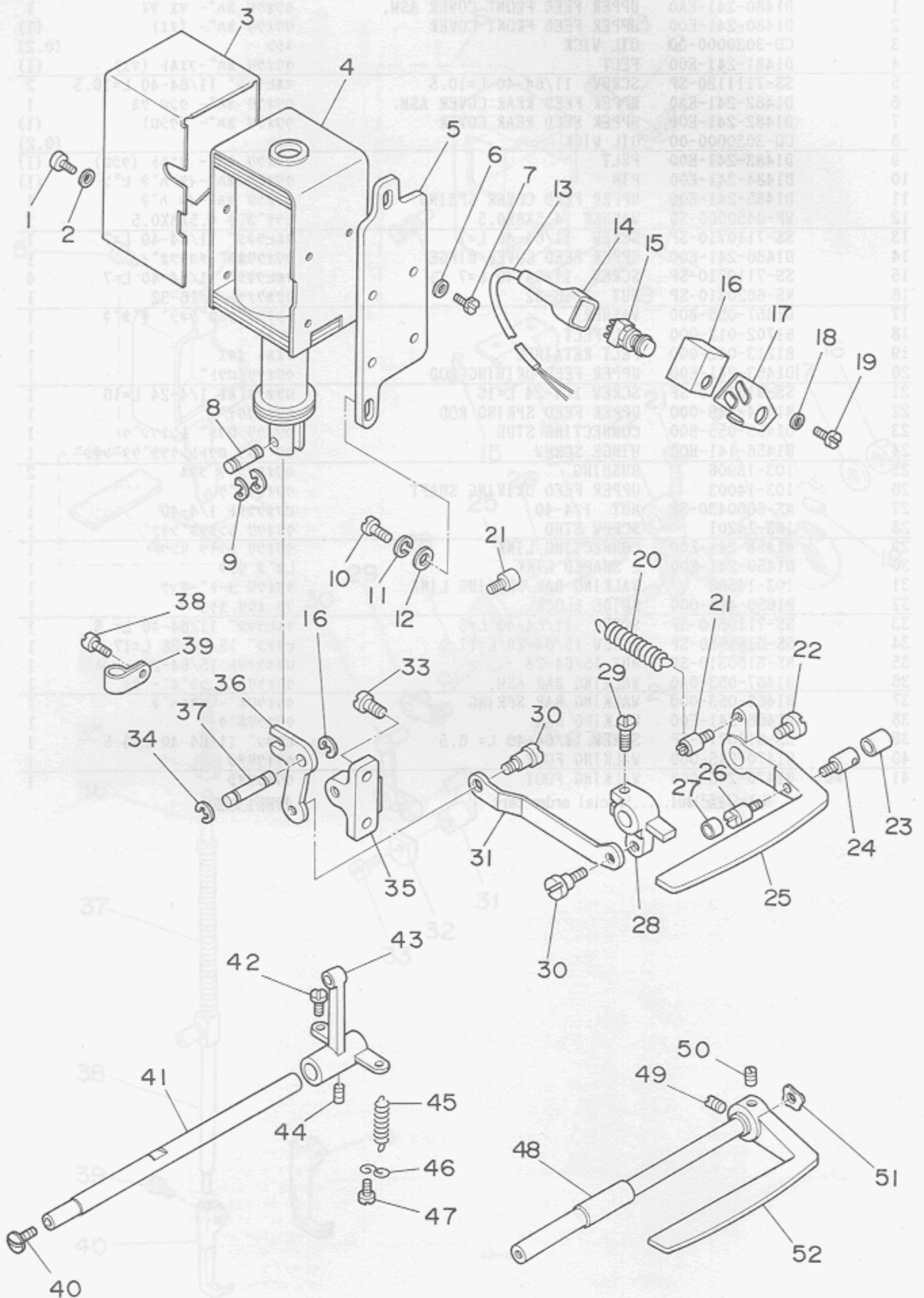
REF.NO.	NOTE	PART NO.	DESCRIPTION	ヒ ン メ イ	AMT.
1		D1480-241-EAO	UPPER FEED FRONT COVER ASM.	ウワオクリ カハ- マヱ クミ	1
2		D1480-241-E00	UPPER FEED FRONT COVER	ウワオクリ カハ- (マヱ)	(1)
3		CQ-3030000-00	OIL WICK	ユシ	(0.2)
4		D1481-241-E00	FELT	ウワオクリ カハ- フェルト (マヱ)	(1)
5		SS-7111120-SP	SCREW 11/64-40 L=10.5	マルヒラネジ 11/64-40 L=10.5	2
6		D1482-241-EAO	UPPER FEED REAR COVER ASM.	ウワオクリ カハ- ウシロ クミ	1
7		D1482-241-E00	UPPER FEED REAR COVER	ウワオクリ カハ- (ウシロ)	(1)
8		CQ-3030000-00	OIL WICK	ユシ	(0.2)
9		D1483-241-E00	FELT	ウワオクリ カハ- フェルト (ウシロ)	(1)
10		D1484-241-E00	PIN	ウワオクリ カハ- イタ ハネ ピン	(1)
11		D1485-241-E00	UPPER FEED COVER SPRING	ウワオクリ カハ- イタ ハネ	1
12		WP-0450000-SD	WASHER 4.5X8X0.5	ヒラサカネ 4.5X8X0.5	1
13		SS-7110710-SP	SCREW 11/64-40 L=7	マルヒラネジ 11/64-40 L=7	1
14		D1486-241-E00	UPPER FEED COVER HINGE	ウワオクリカハ- チヨウツガイ	1
15		SS-7110710-SP	SCREW 11/64-40 L=7	マルヒラネジ 11/64-40 L=7	4
16		NS-6620310-SP	NUT 3/16-32	ロツカクナツト 3/16-32	1
17		D1457-055-B00	WASHER	レンケツシク タンネジ サカネ	1
18		B1702-012-000	OIL FELT	フェルト	1
19		B1213-012-000	FELT RETAINER	フェルト オサエ	1
20		D1453-241-E00	UPPER FEED DRIVING ROD	ウワオクリ ロツ	1
21		SS-9161610-SP	SCREW 1/4-24 L=16	ロツカクホルト 1/4-24 L=16	1
22		B1454-245-000	UPPER FEED SPRING ROD	ウワオクリウヂ	1
23		D1455-055-B00	CONNECTING STUD	ウワオクリ ロツ レンケツシク	1
24		B1456-141-H00	HINGE SCREW	ウワ オクリ ロツレンケツシクタンネジ	1
25		103-13906	BUSHING	ウワオクリシク メタル	2
26		103-14003	UPPER FEED DRIVING SHAFT	ウワオクリシク	1
27		NS-6660430-SP	NUT 1/4-40	ロツカクナツト 1/4-40	1
28		103-14201	SCREW STUD	ウワオクリ レンケツタンネジ	1
29		D1458-241-E00	CONNECTING LINK	ウワオクリ レンケツ リンク	1
30		D1459-241-E00	L SHAPED LINK	Lカクタ リンク	1
31		103-14508	WALKING BAR DRIVING LINK	ウワオクリ ヨート-リンク	1
32		B1659-484-000	SLIDE BLOCK	フク オクリ カクゴマ	1
33		SS-7110510-SP	SCREW 11/64-40 L=5	マルヒラネジ 11/64-40 L= 5	1
34		SS-6151780-SP	SCREW 15/64-28 L=17.0	ヒラネジ 15/64-28 L=17	1
35		NS-6150310-SP	NUT 15/64-28	ロツカクナツト 15/64-28	1
36		B1467-053-OAO	WALKING BAR ASM.	ウワオクリハネ シシホ- クミ	1
37		B1468-053-000	WALKING BAR SPRING	ウワオクリホ- オサエハネ	1
38		D1466-241-E00	WALKING BAR	ウワオクリホウ	1
39		SS-6110710-TP	SCREW 11/64-40 L= 6.5	ヒラネジ 11/64-40 L=6.5	1
40		B1470-245-000	WALKING FOOT	ウワオクリアシ	1
41	#01	B1470-245-00B	WALKING FOOT	ウワオクリアシ	1

Note(注記)#01.....Special order part

特別注文部品



7. AUTOMATIC REVERSE FEED COMPONENTS
逆送り関係



REF.NO.	NOTE	PART NO.	DESCRIPTION	ヒ ン メ イ	AMT.
1		SS-7110710-SP	SCREW 11/64-40 L=7	マルヒラネジ 11/64-40 L=7	4
2		WP-0501016-SD	WASHER 5X10.5X1	ヒラサカネ 5X10.5X1	4
3		101-19303	SOLENOID COVER	マグネットカバー	1
4		101-19006	REVERSE FEED SOLENOID, AC31V	キヤクオクリマグネット 31V	1
5		101-19204	SOLENOID INSTALLING PLATE	マグネットトリツケタイ	1
6		WP-0501016-SD	WASHER 5X10.5X1	ヒラサカネ 5X10.5X1	4
7		SS-9111010-SP	SCREW 11/64-40 L=9.5	ロツカクホルト 11/64-40 L=9.5	4
8		D2464-555-B00	LINK DRIVING MAGNET PIN	マグネット リンクピン	1
9		RE-0400000-K0	E-RING	Eカトメワ 4	2
10		SS-7151210-SP	SCREW 15/64-28 L=12	マルヒラネジ 15/64-28 L=12	2
11		WS-0631510-KP	SPRING WASHER	ハネサカネ	2
12		WP-0621016-SD	WASHER 6.2X13X1	ヒラサカネ 6.2X13X1	2
13	#01	HW-5001400-00	2-C CABLE	キヤブタイヤコート 0.18X12X2	1.8
14		MAT-81126T00	2-POLE PLUG COVER	2P フラクカバー	1
15		D1680-141-E00	REVERSE FEED SWITCH	キヤクオクリ スイッチ	1
16		RE-0600000-K0	E-RING	Eカトメワ 6	1
17		D1681-241-E00	SWITCH INSTALLING BASE	スイッチ トリツケタイ	1
18		WP-0501016-SD	WASHER 5X10.5X1	ヒラサカネ 5X10.5X1	2
19		SS-7110710-SP	SCREW 11/64-40 L=7	マルヒラネジ 11/64-40 L=7	2
20		D1687-141-E00	PIN	フタマタリンク シク	1
21		101-20004	SPRING SUSPENSION	キヤクオクリレハ- ハネカケ	2
22		SS-7620750-SP	SCREW 3/16-32 L= 6.5	マルヒラネジ 3/16-32 L=6.5	1
23		BP-3000000-00	VINYL TUBE, WHITE D=3	ビニールパイプ	0.1
24		B2733-761-000	PIN	ピン	1
25	#02	D1624-241-E00	REVERSE FEED CONTROL LEVER	キヤクオクリ レハ-	1
26		B1114-280-000	PIN	ピン	1
27		101-19907	CUSHION	キヤクオクリレハ- コムリ	1
28		101-19709	REVERSE FEED CONNECTING ARM	キヤクオクリレンケツウデ	1
29		SS-7121410-SP	SCREW 3/16-28 L=14	マルヒラネジ 3/16-28 L=14	1
30		SD-0720331-SP	HINGE SCREW D= 7.24 H= 3.3	タネネジ D=7.24 H=3.3	1
31		D1686-241-E00	REVERSE FEED ROD	キヤク オクリ ロツト	1
32		SD-0720331-SP	HINGE SCREW D= 7.24 H= 3.3	タネネジ D=7.24 H=3.3	1
33		SS-7151210-SP	SCREW 15/64-28 L=12	マルヒラネジ 15/64-28 L=12	2
34		RE-0600000-K0	E-RING	Eカトメワ 6	1
35		D1684-141-E00-A	LINK INSTALLING BASE	キヤクオクリフタマタリンクトリツケタイ	1
36		101-19402	LINK	キヤクオクリ フタマタリンク	1
37		D1687-141-E00	PIN	フタマタリンク シク	1
38		SS-7110710-SP	SCREW 11/64-40 L=7	マルヒラネジ 11/64-40 L=7	1
39	#03	D2120-555-C00	CORD PRESSER (120V)	ナイロン クランプ	1
40		SS-7620750-SP	SCREW 3/16-32 L= 6.5	マルヒラネジ 3/16-32 L=6.5	1
41	#02	D1621-241-E00	FEED CONTROL LEVER SHAFT	オクリ チヨウセツ レハ-シク	1
42		SS-6121210-SP	SCREW 3/16-28 L=12	ヒラネジ 3/16-28 L=9	1
43		B1627-241-H00	CONTROL LEVER CRANK	オクリチヨウセツウデ	1
44		SS-8150710-SP	SCREW 15/64-28 L=7	トメネジ 15/64-28 L=7	1
45		B1646-241-H00	TENSION SPRING	ヒツハリハネ	1
46		B1648-122-000	SUSPENSION HOOK (B)	ヒツハリ ハネカケ B	1
47		SS-7091110-SP	SCREW 9/64-40 L=10.5	マルヒラネジ 9/64-40 L=10.5	1
48	#04	B1621-241-H00	REVERSE FEED CONTROL LEVER SHAFT	オクリチヨウセツレハ-シク	1
49	#04	SS-8660810-TP	SCREW 1/4-40 L=8	トメネジ 1/4-40 L=8	1
50	#04	SS-8661040-TP	SCREW 1/4-40 L=10	トメネジ 1/4-40 L=10	1
51	#04	WZ-1052010-KP	WAVED WASHER	ナミカタサカネ10.5X14.5X0.3	1
52	#04	B1624-586-000	REVERSE FEED CONTROL LEVER	オクリレハ-	1

Note(注記)#01.....For DSC-245-4-1B

DSC-245-4-1B用

#02.....For DSC-245-4-1B,5-2B,6-2B(Except JE)

DSC-245-4-1B,5-2B,6-2B用(JEは除く)

#03.....For DSC-245-4-1,5-2,6-2

DSC-245-4-1,5-2,6-2用

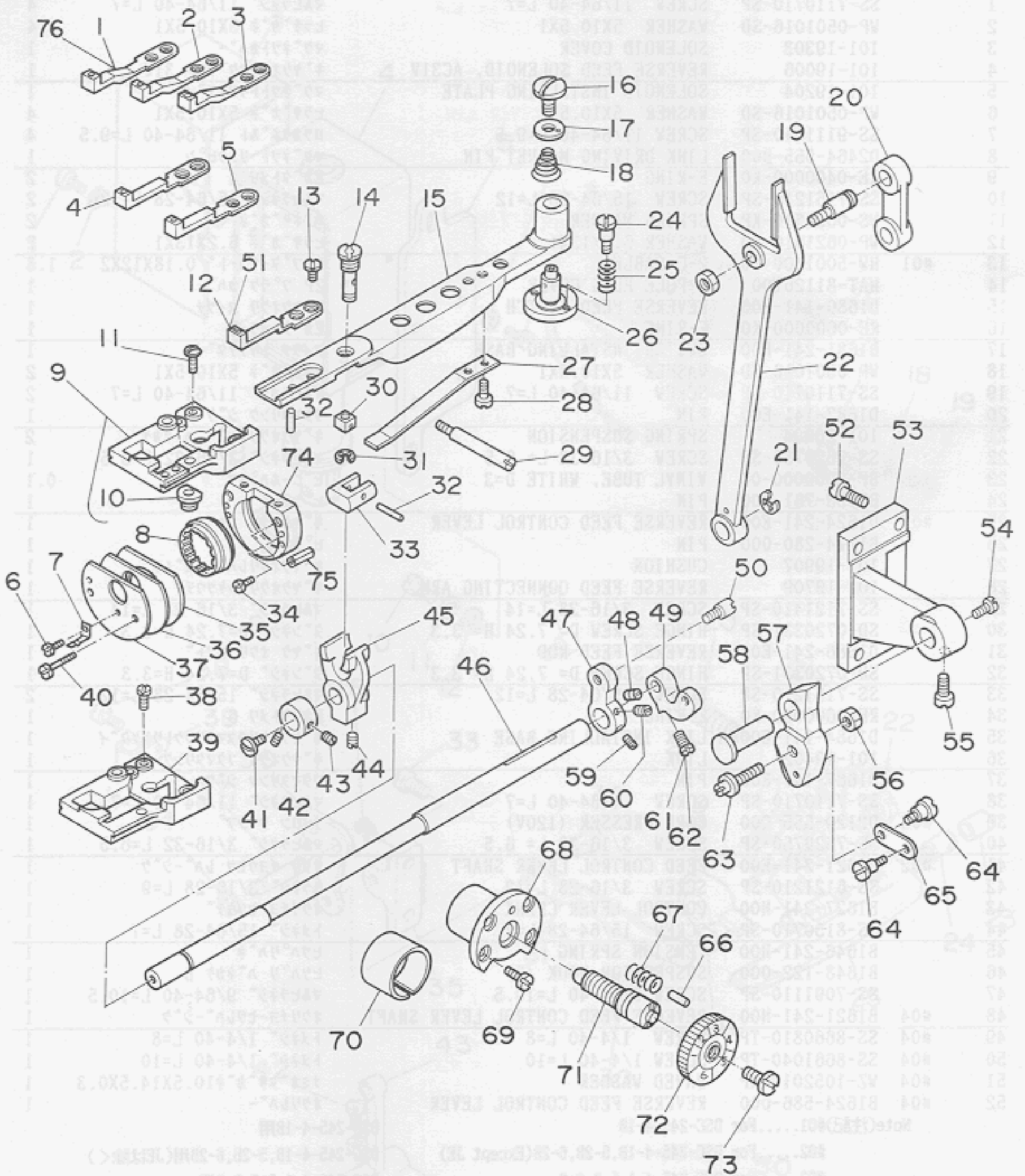
#04.....For DSC-245-4-1,5-2,6-2

DSC-245-4-1,5-2,6-2用

7110710-SP
 0501016-SD
 19303
 19006
 19204
 0501016-SD
 9111010-SP
 2464-555-B00
 0400000-K0
 7151210-SP
 0631510-KP
 0621016-SD
 5001400-00
 81126T00
 1680-141-E00
 0600000-K0
 1681-241-E00
 0501016-SD
 7110710-SP
 1687-141-E00
 101-20004
 7620750-SP
 3000000-00
 2733-761-000
 1624-241-E00
 1114-280-000
 101-19907
 101-19709
 7121410-SP
 0720331-SP
 1686-241-E00
 0720331-SP
 7151210-SP
 0600000-K0
 1684-141-E00-A
 101-19402
 1687-141-E00
 7110710-SP
 2120-555-C00
 7620750-SP
 1621-241-E00
 6121210-SP
 1627-241-H00
 8150710-SP
 1646-241-H00
 1648-122-000
 7091110-SP
 1621-241-H00
 8660810-TP
 8661040-TP
 1052010-KP
 1624-586-000

Special order part
 Special order part
 Standard part
 Special order part
 Special order part
 Standard part
 Special order part
 Special part

8. FEED MECHANISM COMPONENTS
送り関係



REF. NO.	REF. NO.	NOTE	PART NO.	DESCRIPTION	ヒンメイ	AMT.
1	#01		B1613-245-00A	FEED DOG (FOR CLOTH)	オクリハ ^{ノヨウ}	1
2	#02		B1613-245-00B	FEED DOG (FOR THIN NEEDLE)	オクリハ ^{ホソハリヨウ}	1
3	#03		B1613-245-000	FEED DOG	オクリハ	1
4	#04		D1613-245-E0A	FEED DOG (FOR CLOTH)	オクリ ^{ノヨウ}	1
5	#05		D1613-245-E0B	FEED DOG (FOR THIN NEEDLE)	オクリ ^{ホソハリヨウ}	1
6			SS-6060210-SP	SCREW 3/32-56 L= 1.9	ヒラネジ ^{3/32-56 L=1.9}	1
7			B1172-245-000	HOOK COVER HOLDER	カマカハ ^{トメ}	1
8			B1647-245-000	FEED DRIVING CAM	シ ^{ヨウケ} カム	1
9			D1630-245-EA0	THROAT PLATE BASE ASM.	ハリイタ ^{イクミ}	1
10			B1631-245-000	PIN BUSHING	シ ^{ヨウケ} オクリ ^ヒ ンメタル	(1)
11			B1649-245-000	SCREW	ハリイタ ^{イトメネジ}	2
12	#06		D1613-245-E00	FEED	オクリ	1
13			B1652-245-000	SCREW	オクリ ^{イトメネジ}	2
14			B1645-245-000	FEED BAR SLIDE SCREW STUD	オクリ ^イ コマ ^{シク}	1
15			D1606-245-E00	FEED BAR	オクリ ^イ	1
16			B1653-245-000	SCREW	オクリ ^イ シ ^ク フタ ^{ネジ}	1
17			B1640-245-000	BED COVER WASHER	オクリ ^イ シ ^ク フタ	1
18			B1175-245-000	SPRING	ハ ^{ツト} シ ^{ヨウ} メン ^{カハ} -ハ ^ネ	1
19			B1617-241-H00	HINGE SCREW, A	フタ ^マ リンク ^タ ン ^{ネジ} A	1
20			B1619-241-H00	FEED CONNECTING LINK	フタ ^マ リンク	1
21			RE-0700000-K0	E-SHAPED SNAP RING (7MM)	ヒ ^カ タ ^メ ワ 7	1
22			B1614-245-000	PITMAN	フタ ^マ タ ^ロ ツト	1
23			NS-6680320-SP	NUT 9/32-28	ロ ^ツ カ ^ク ナ ^ツ 9/32-28	1
24			B1641-245-000	HINGE SCREW	オクリ ^イ シ ^ク ト ^メ ネジ	2
25			B1642-245-000	SPRING	オクリ ^イ シ ^ク ト ^メ ネジ ^ハ ネ	2
26			B1639-245-000	FEED BAR SHAFT	オクリ ^イ シ ^ク	1
27			B1633-245-000	SPRING	オクリ ^イ ハ ^ネ	1
28			SS-7080520-SP	SCREW 1/8-44 L=4.9	マル ^ヒ ラ ^{ネジ} 1/8-44 L=4.9	2
29			B1638-245-000	SCREW STUD	ハ ^ネ ネ ^キ エ ^シ ク	1
30			B1644-245-000	FEED BAR SLIDE BLOCK, B	オクリ ^イ コマ ^B	1
31			RE-0300000-K0	E-RING	ヒ ^カ タ ^メ ワ 3	1
32	#08		B1632-245-00C	PIN	シ ^{ヨウ} ケ ^オ クリ ^ヒ ン	2
33			B1643-145-000	FEED BAR SLIDE BLOCK, A	オクリ ^イ コマ ^A	1
34			B1651-245-000	SCREW	フタ ^マ タ ^リ ンク ^ト メ ^{ネジ}	2
35			B1654-245-000	FEED DRIVING HOLDER, A	シ ^{ヨウ} ケ ^カ ム ^ウ ケ ^イ タ ^A	1
36			B1655-245-000	FEED DRIVING CAM HOLDER WASHER	シ ^{ヨウ} ケ ^カ ム ^ウ ケ ^イ タ ^カ ネ	1
37			B1637-245-000	FEED DRIVING CAM HOLDER PLATE	シ ^{ヨウ} ケ ^カ ム ^ウ ケ ^イ タ ^フ タ	1
38			SS-2090810-SP	SCREW 9/64-40 L= 7.5	マル ^ヒ ラ ^{ネジ} 9/40 L=7.5	2
39	#03		B1630-245-0A0	THROAT PLATE BASE ASM.	ハリイタ ^{イクミ}	1
40			SS-6081210-SP	SCREW 1/8-44 L=12	ヒラネジ ^{1/8-44 L=12}	2
41			SS-5110710-SP	SCREW 11/64-40 L=7	ト ^ラ ス ^{ネジ} 11/64-40 L=7	1
42			B1646-245-000	THRUST COLLAR	スイ ^ハ イ ^オ クリ ^シ ク ^ス ラ ^{スト} ウ ^ク	1
43			SS-8110410-TP	SCREW 11/64-40 L= 3.5	ト ^メ ネジ ^{11/64-40 L=3.5}	2
44			SS-8701042-TP	SCREW 5/16-24 L=10.0	ト ^メ ネジ ^{5/16-24 L=10}	1
45			B1603-245-000	FEED ROCKER	オクリ ^イ ヨウ ^ウ テ	1
46			B1601-245-000	FEED ROCK SHAFT	スイ ^ハ イ ^オ クリ ^シ ク	1
47			B1605-245-000	FEED ROCKER SHAFT CRANK	スイ ^ハ イ ^オ クリ ^ウ テ	1
48			SS-8150710-TP	SCREW 15/64-28 L=7	ト ^メ ネジ ^{15/64-28 L=7}	1
49			B1430-245-000	DRIVING ROD CRANK	ハリ ^ホ ウ ^ヨ ウ ^ウ テ ^オ クリ ^ウ テ	1
50			B1424-158-000	HINGE SCREW	ハリ ^ホ - ^ヨ ウ ^テ - ^オ クリ ^ウ テ ^タ ン ^{ネジ}	1
51	#07		D1613-245-E0C	FEED DOG	オクリハ	1
52			SS-7151210-SP	SCREW 15/64-28 L=12	マル ^ヒ ラ ^{ネジ} 15/64-28 L=12	4
53			B1650-245-000	FEED REGULATOR SUPPORTING BASE	オクリ ^イ ヨウ ^セ ツ ^イ ト ^イ	1
54			SS-7151330-SP	SCREW 15/64-28 L=13.0	マル ^ヒ ラ ^{ネジ} 15/64-28 L=13	1
55			SS-6151220-SP	SCREW 15/64-28 L=11.5	ヒラネジ ^{15/64-28 L=11.5}	1
56			NS-6680320-SP	NUT 9/32-28	ロ ^ツ カ ^ク ナ ^ツ 9/32-28	1
57			B1620-245-000	FEED REGULATOR	オクリ ^イ ヨウ ^セ ツ ^イ	1
58			B1622-241-H00	HINGE PIN	オクリ ^イ ヨウ ^セ ツ ^イ ト ^メ シ ^ク	1
59			SS-8150830-SP	SCREW	ト ^メ ネジ ^{15/64-28 L=8}	1
60			SS-8150710-TP	SCREW 15/64-28 L=7	ト ^メ ネジ ^{15/64-28 L=7}	1
61			SS-8150830-SP	SCREW	ト ^メ ネジ ^{15/64-28 L=8}	1
62	#03		SS-7150940-SP	SCREW 15/64-28 L=9	マル ^ヒ ラ ^{ネジ} 15/64-28 L=9	1
63			B1618-241-H00	HINGE SCREW, B	フタ ^マ タ ^リ ンク ^タ ン ^{ネジ} B	1
64			SD-0640231-SP	HINGE SCREW D= 6.35 H= 2.3	タ ^ン ネジ ^{D=6.35 H=2.3}	2
65			B2115-271-000	NEEDLE THROW LINK	フリ ^ハ ハ ^リ ンク	1
66			B1147-141-H00	PIN	オクリ ^イ チ ^{ヨウ} セ ^ツ ヒ ^ン	1
67			B1148-141-H00	SPRING	オクリ ^イ チ ^{ヨウ} セ ^ツ ヒ ^ン ハ ^ネ	1
68			B1636-245-000	BUSHING	オクリ ^イ チ ^{ヨウ} セ ^ツ メ ^{タル}	1
69			B1638-141-H00	SCREW	オクリ ^イ チ ^{ヨウ} セ ^ツ ネ ^ジ メ ^{タル} ト ^メ ネジ	4
70			B1637-141-H00	ECCENTRIC BUSHING	ヘ ^ン シ ^ン フ ^ツ シ ^ユ	1
71			B1634-245-000	STITCH LENGTH REGULATING SCREW	オクリ ^イ チ ^{ヨウ} セ ^ツ ネ ^ジ	1
72			B1623-245-0A0	STITCH DIAL ASM.	メモ ^リ イ ^タ ク ^ミ	1
73			SS-6121050-SP	SCREW 3/16-28 L= 9.5	ヒラネジ ^{3/16-28 L=9.5}	1
74			B1635-245-000	FEED DRIVING CAM HOLDER, B	シ ^{ヨウ} ケ ^カ ム ^ウ ケ ^イ タ ^B	1
75			PS-0400182-K0	SPRING PIN 4.0X18	ス ^プ リ ^{ンク} ヒ ^ン 4.0X18	2
76	#05		B1613-245-00C	FEED DOG	オクリハ	1

Note(注記)#01.....Special order part(For cloth)DSC-245

#02.....Special order part(For thin needle)

#03.....Standard part(For DSC-245)

#04.....Special order part(For cloth)DSC-245,4,5,6

#05.....Special order part(For thin needle)DSC-245-4,5,6

#06.....Standard part(For DSC-245-4,5,6)

#07.....Special order part(DSC-245-4,5,6)

#08.....Selective part

特別注文部品(布用)DSC-245用

特別注文部品(細針用)DSC-245用

標準部品(DSC-245用)

特別注文部品(布用)DSC-245-4,5,6用

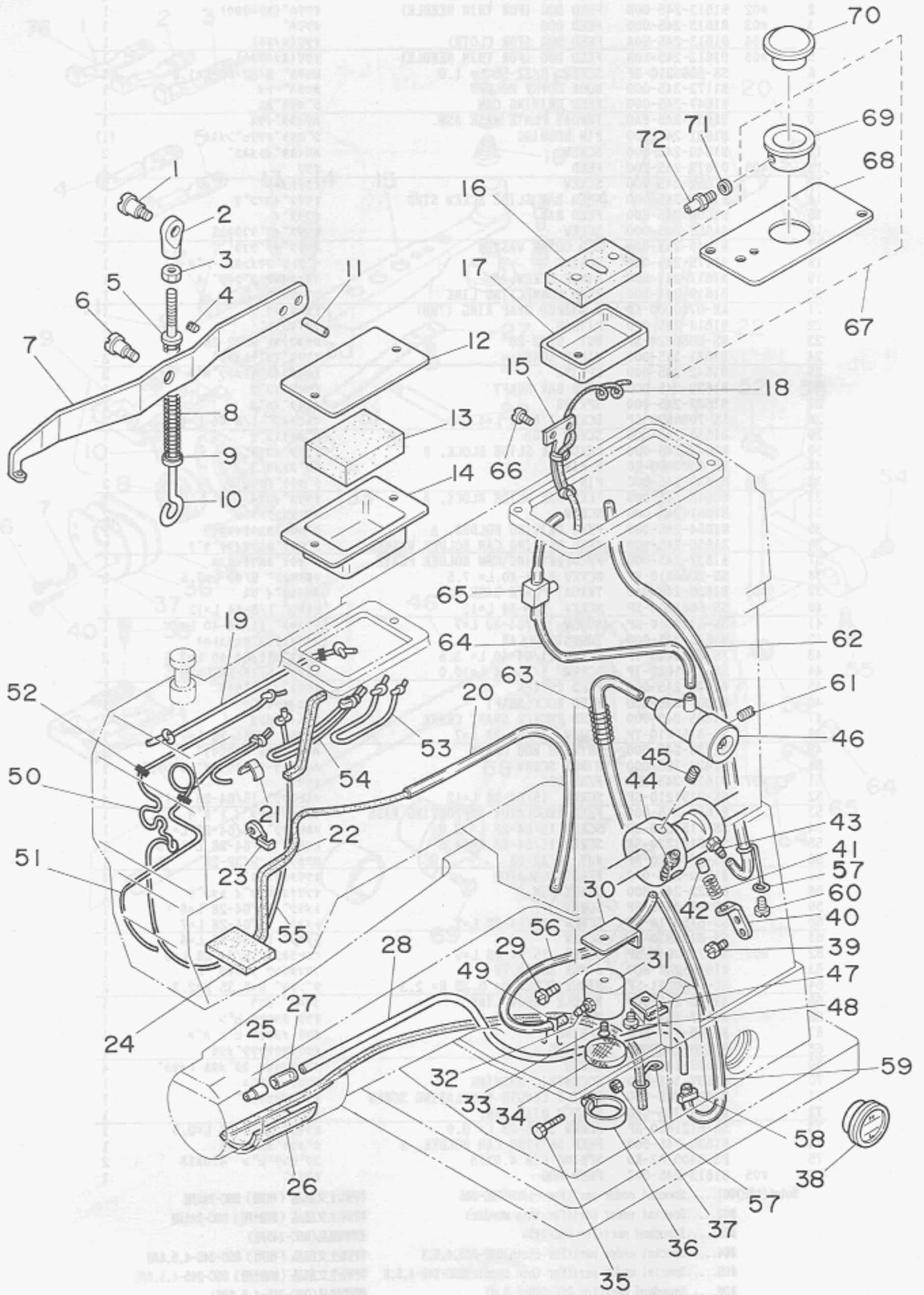
特別注文部品(細針用)DSC-245-4,5,6用

標準部品(DSC-245-4,5,6用)

特別注文部品(DSC-245-4,5,6用)

選択部品

9. OIL LUBRICATION COMPONENTS
給油関係



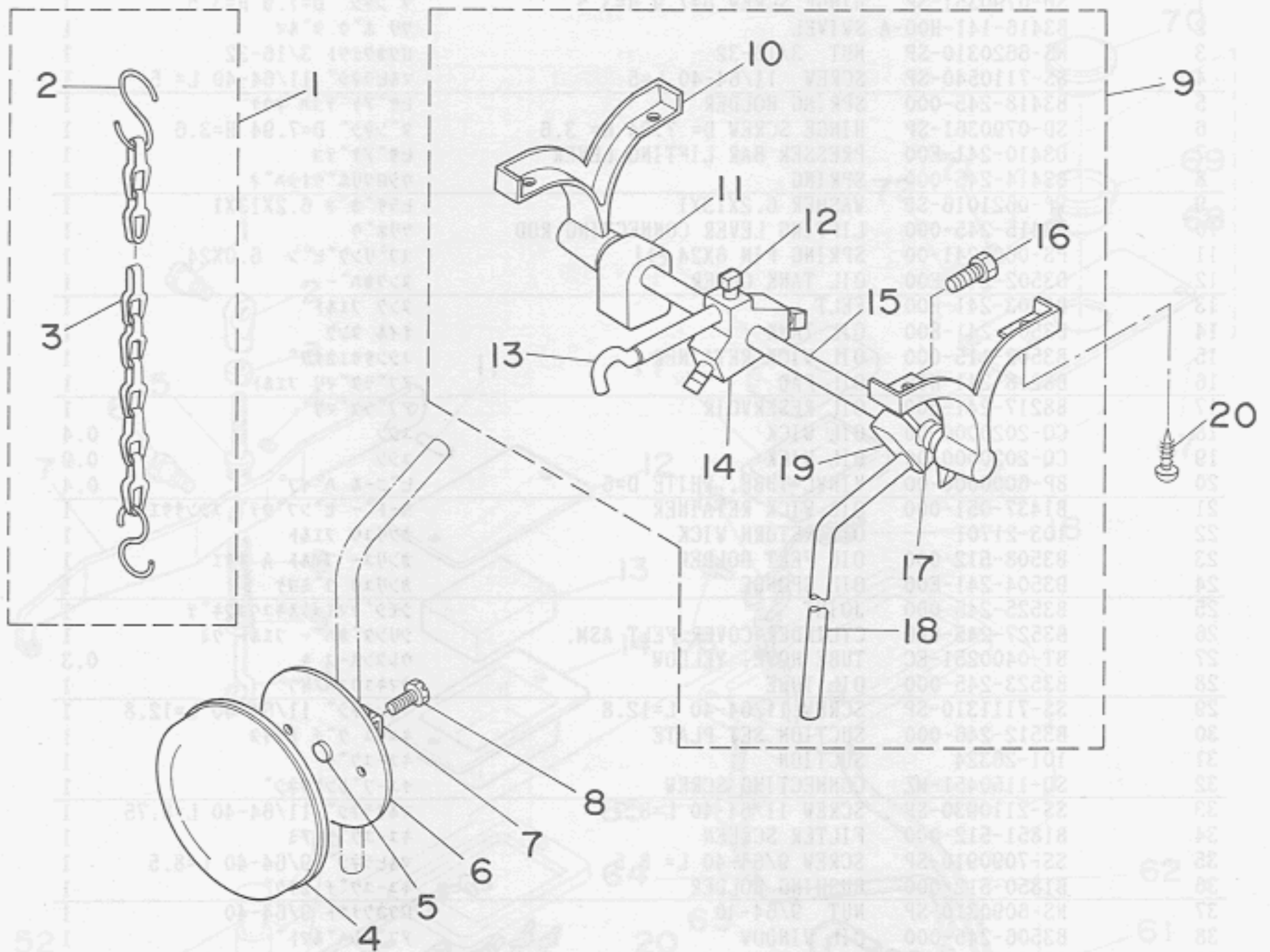
11. BOSSIN WINDER & BELT COVER COMPONENTS

12. KNEE PRESS PLATE COMPONENTS

REF. NO.	NOTE	PART NO.	DESCRIPTION	ヒンメイ	AMT.
1		SD-0790351-SP	HINGE SCREW D=7.9 H=3.5	タ ^ン ネジ ^シ D=7.9 H=3.5	1
2		B3416-141-H00-A	SWIVEL	ツリ ホ ^ウ タ ^ル マ	1
3		NS-6620310-SP	NUT 3/16-32	ロツカクナツト 3/16-32	1
4		SS-7110540-SP	SCREW 11/64-40 L=5	マルヒラネジ ^シ 11/64-40 L= 5	1
5		B3418-245-000	SPRING HOLDER	ヒサ ^ア ケ ^テ コ ^ハ ネ ^ウ ケ	1
6		SD-0790361-SP	HINGE SCREW D= 7.94 H= 3.6	タ ^ン ネジ ^シ D=7.94 H=3.6	1
7		D3410-241-E00	PRESSER BAR LIFTING LEVER	ヒサ ^ア ケ ^テ コ	1
8		B3414-245-000	SPRING	ウシロツリホ ^ウ オシハ ^ネ	1
9		WP-0621016-SD	WASHER 6.2X13X1	ヒラサ ^カ ネ 6.2X13X1	1
10		B3415-245-000	LIFTING LEVER CONNECTING ROD	ツリホ ^ウ	1
11		PS-0600241-00	SPRING PIN 6X24	スプリング ^ピ ン 6.0X24	1
12		D3502-241-E00	OIL TANK COVER	タンクカハ ^ネ	1
13		D3503-241-E00	FELT	タンク フィルト	1
14		D3501-241-E00	OIL TANK	オイル タンク	1
15		B3502-115-000	OIL WICK RETAINER	エジンササ ^イ カナク ^テ	1
16		B8218-241-H00	OIL PAD	アブ ^ラ タ ^マ リ フィルト	1
17		B8217-241-H00	OIL RESERVOIR	アブ ^ラ タ ^マ リ	1
18		CQ-2020000-00	OIL WICK	エジン	0.4
19		CQ-2020000-00	OIL WICK	エジン	0.9
20		BP-6000000-00	VINYL TUBE, WHITE D=6	ビ ^ニ ール ハ ^イ フ ^ウ	0.4
21		B1437-051-000	OIL WICK RETAINER	ヨ ^ト セ ^ン フ ^ウ チ ^エ エジンササ ^イ	1
22		103-21701	OIL RETURN WICK	カンリユウ フィルト	1
23		B3508-512-000	OIL FELT HOLDER	カンリユウ フィルト A オサ ^イ	1
24		D3504-241-E00	OIL SPONGE	カンリユウ コ ^ミ ヨケ	1
25		B3525-245-000	JOINT	シモジ ^ク マ ^イ メ ^タ ル ^キ ユウ ^ユ キ ^テ	1
26		B3527-245-0A0	CYLINDER COVER FELT ASM.	シリンド ^ラ カハ ^ネ フィルト クミ	1
27		BT-0400251-EC	TUBE HOSE, YELLOW	ウレタンホ ^ス キ	0.3
28		B3523-245-000	OIL TUBE	カマキユウ ^ユ ハ ^イ フ ^ウ	1
29		SS-7111310-SP	SCREW 11/64-40 L=12.8	マルヒラネジ ^シ 11/64-40 L=12.8	1
30		B3512-246-000	SUCTION SET PLATE	キユウ ^ユ ク ^チ トメ ^イ タ	1
31		101-26324	SUCTION	キユ ^ウ ク ^チ	1
32		SQ-1150451-MZ	CONNECTING SCREW	チユ ^フ レンケツネジ ^シ	1
33		SS-2110930-SP	SCREW 11/64-40 L=8.7	マルサ ^ラ ネジ ^シ 11/64-40 L=8.75	1
34		B1851-512-000	FILTER SCREEN	キユ ^ウ ク ^チ アミ	1
35		SS-7090910-SP	SCREW 9/64-40 L= 8.5	マルヒラネジ ^シ 9/64-40 L=8.5	1
36		B1850-512-000	BUSHING HOLDER	キユ ^ウ ク ^チ カナク ^テ	1
37		NS-6090310-SP	NUT 9/64-40	ロツカクナツト 9/64-40	1
38		B3506-245-000	OIL WINDOW	アブ ^ラ レ ^ハ ル ^マ ト	1
39		SS-9111010-SP	SCREW 11/64-40 L=9.5	ロツカクホ ^ル ト 11/64-40 L=9.5	2
40		D3502-245-E00	PLUNGER HOLDER	プ ^ラ ンジ ^ヤ オサ ^イ カナク ^テ	1
41		B1214-038-000	PLUNGER SPRING	プ ^ラ ンジ ^ヤ オサ ^イ ハ ^ネ	1
42		B3534-155-000	PLUNGER	プ ^ラ ンジ ^ヤ	1
43		SQ-1110401-MZ	CONNECTING SCREW	チユ ^フ レンケツネジ ^シ	2
44		D3501-245-E00	OIL PUMP SHAFT	キユウ ^ユ ホ ^ソ フ ^ウ シ ^ク	1
45		SM-8040602-TP	SCREW M4X0.7 L=6	トメネジ ^シ	2
46		D3513-245-EA0	OIL ADJUSTING ASM.	ユリヨウチヨウセツキ クミ	1
47		B3524-245-000	OIL TUBE HOLDER	ハ ^イ フ ^ウ オサ ^イ	1
48		SS-7110710-SP	SCREW 11/64-40 L=7	マルヒラネジ ^シ 11/64-40 L=7	1
49		101-26803	OIL TUBE HOLDER	ハ ^イ フ ^ウ ト ^メ	1
50		CQ-2020000-00	OIL WICK	エジン	0.2
51		CQ-2020000-00	OIL WICK	エジン	0.9
52		GES-12153000	OIL WICK HOLDER	ソクセンハ ^{ント} A	3
53		CQ-2020000-00	OIL WICK	エジン	0.1
54		CQ-2020000-00	OIL WICK	エジン	0.2
55		CQ-2020000-00	OIL WICK	エジン	0.3
56		BT-0500300-EA	OIL TUBE	ウレタンチユ ^フ	0.2
57		B3537-201-000	OIL FELT HOLDER	カンリユウ フィルト ササ ^イ カ ^ネ	2
58		GES-12153000	OIL WICK HOLDER	ソクセンハ ^{ント} A	1
59		BT-0500300-EA	OIL TUBE	ウレタンチユ ^フ	0.2
60		SS-7110710-SP	SCREW 11/64-40 L=7	マルヒラネジ ^シ 11/64-40 L=7	1
61		SS-8150710-SP	SCREW 15/64-28 L=7	トメネジ ^シ 15/64-28 L=7	1
62		BT-0500300-EA	OIL TUBE	ウレタンチユ ^フ	0.4
63		B3520-245-000	SPRING	ハ ^ネ	1
64		BT-0500300-EA	OIL TUBE	ウレタンチユ ^フ	0.3
65		B3521-245-000	RUBBER JOINT	トカ ^タ ツキ ^テ	1
66		SS-7080510-TP	SCREW 1/8-44 L=4.5	マルヒラネジ ^シ 1/8-44 L=4.5	2
67		B1150-245-0A0	TOP COVER ASM.	デンハ ^ン クミ	1
68		B1150-245-000	TOP COVER	デンイ ^タ	(1)
69		B3505-245-000	OIL SIGHT WINDOW BASE	アブ ^ラ ノゾ ^キ タ ^イ	(1)
70		B3520-586-000	OIL SIGHT WINDOW	アブ ^ラ ノゾ ^キ マ ^ト	1
71		B3534-012-000	GASKET	ハ ^ウ ツキン	2
72		SQ-1110401-MZ	CONNECTING SCREW	チユ ^フ レンケツネジ ^シ	2

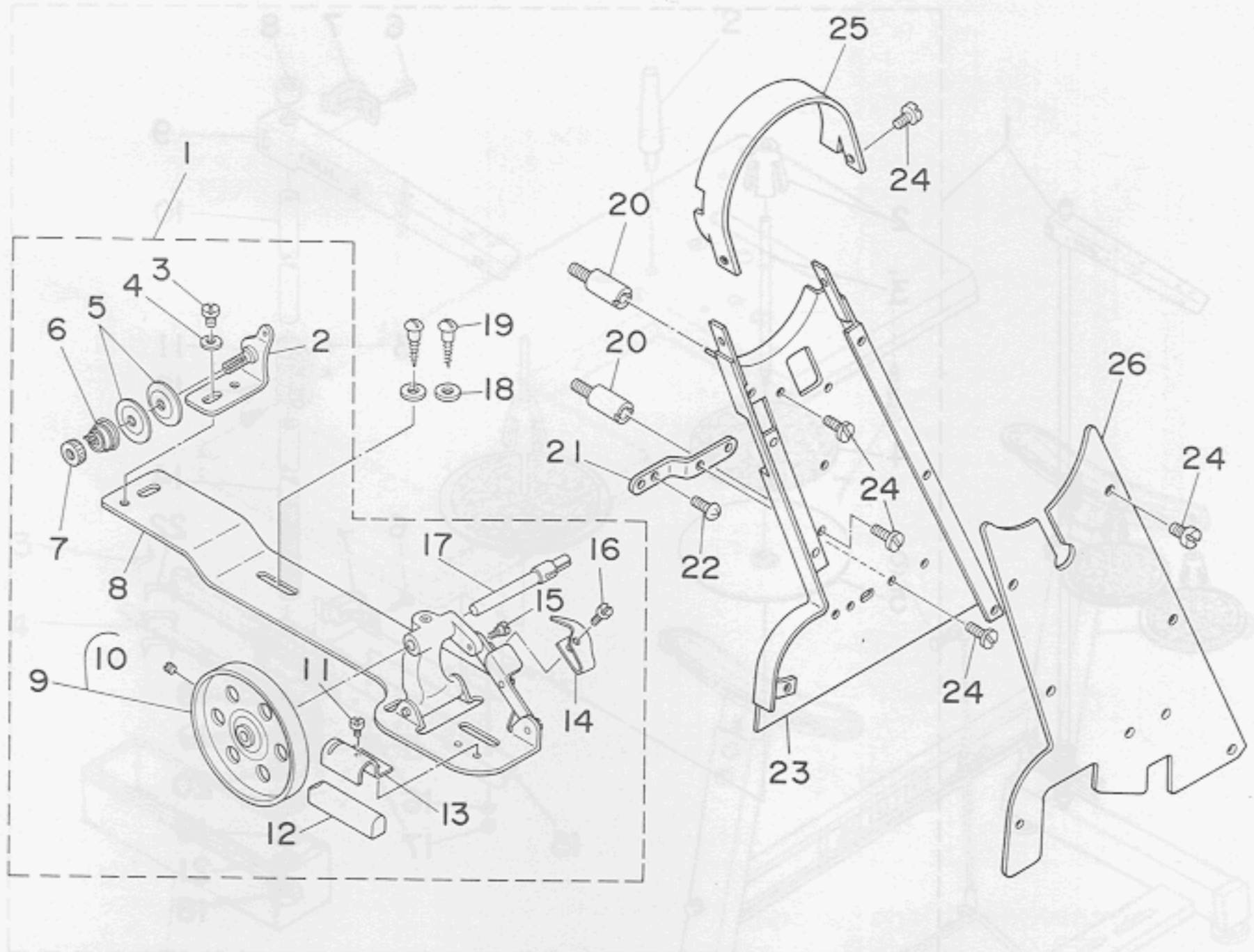
10. KNEE PRESS PLATE COMPONENTS

膝上げ装置関係



REF.NO.	NOTE	PART NO.	DESCRIPTION	ヒソメイ	AMT.
1		B3421-245-0A0	CHAIN ASM.	ヒサアケヨウクサリクミ	1
2		B3421-245-000	CHAIN	ヒサアケヨウクサリ	(1)
3		B8133-019-000	S SHAPED HOOK	Sカクタカナク	(3)
4		B3431-552-000-A	KNEE PRESS PLATE COVER	ヒサアテイタカハ-	1
5		110-24403	RUBBER	ヒサアテゴム	1
6		110-23702	KNEE PRESS PLATE	ヒサアテイタ	1
7		110-23801	KNEE PRESS PLATE HOLDER	ヒサアテイタササエ	1
8		SS-9151540-SR	SCREW 15/64-28 L=15	ロツカクホルト 15/64-28 L=15	1
9		B3420-245-0A0	KNEE LIFTER ASM.	ヒサアケソウチクミ	1
10		B3423-245-000	KNEE PRESS ROD HOLDER	ササエ	(1)
11		B3434-141-H00	BRACKET	トメタルマ	(1)
12		B3425-141-H00	MOUNTING BRACKET SET SCREW	トメネジ	(3)
13		B3425-245-000	KNEE LIFTER ARM	ヒサアケカイトメハネ	(1)
14		B3424-141-H00	MOUNTING BRACKET	マカリウテササエタルマ	(1)
15		B3420-245-000	MAIN SHAFT	シュツク	(1)
16		SS-9182010-SN	SCREW 9/32-20 L=20	ロツカクホルト 9/32-20 L=20	(2)
17		B3425-245-000	KNEE LIFTER ARM	ヒサアケカイトメハネ	(1)
18		B3422-245-000	KNEE LIFTER PLATE ROD	ヒサアケタチツク	(1)
19		B3433-141-H0A	BRACKET	ヒサアテタチシクトリツケウテ	(1)
20		SK-1483200-SE	WOOD SCREW D=4.8 L=32	サラモクネジ D=4.8 L=32	4

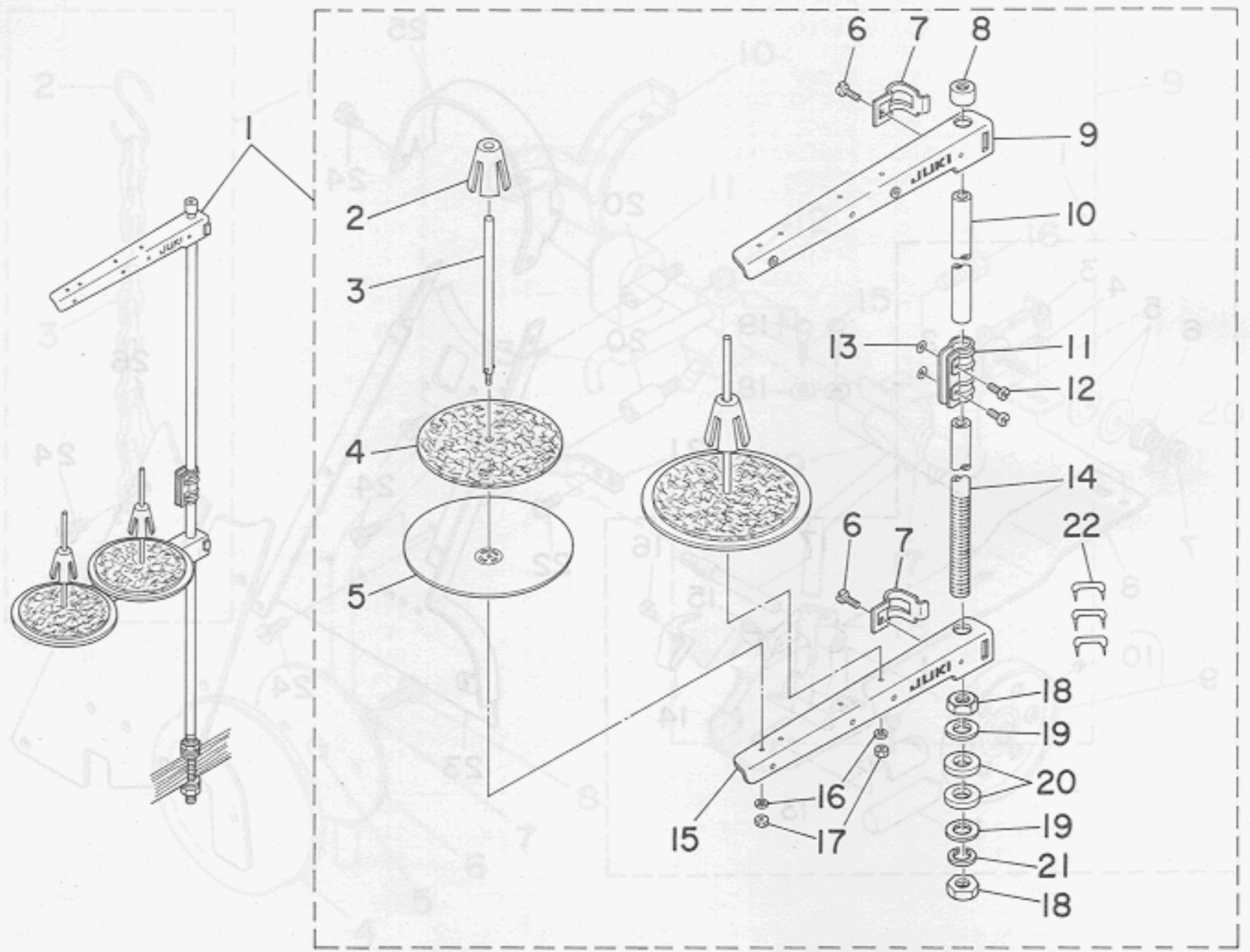
11. BOBBIN WINDER & BELT COVER COMPONENTS
糸巻・ベルトカバー関係



REF. NO.	NOTE	PART NO.	DESCRIPTION	ヒ	ン	メ	イ	AMT.
1		B3201-012-0AO	BOBBIN WINDER ASM.	イ	ト	マ	キ	1
2		B3223-012-0AO	THREAD TENSION BRACKET ASM.	イ	ト	マ	キ	(1)
3		SS-7110840-SP	SCREW 11/64-40 L=7.8	マ	ル	ヒ	ラ	(1)
4		WP-0501016-SC	WASHER 5X10.5X1	ヒ	ラ	サ	カ	(1)
5		B3126-012-000	TENSION DISC	イ	ト	マ	キ	(2)
6		B3129-012-B00	TENSION SPRING B	イ	ト	マ	キ	(1)
7		B3125-012-000	THREAD TENSION STUD NUT	イ	ト	マ	キ	(1)
8		B3204-012-0AO	BOBBIN WINDER BASE ASM.	イ	ト	マ	キ	(1)
9		B3214-012-0AO	BOBBIN WINDER WHEEL ASM.	イ	ト	マ	キ	(1)
10		SS-8110510-SP	SCREW 11/64-40 L=5	ト	メ	ネ	ジ	(1)
11		SS-7110410-SP	SCREW 11/64-40 L=4	マ	ル	ヒ	ラ	(1)
12		B3228-012-000	RUBBER BRAKE	セ	イ	ト	ハ	(1)
13		B3229-012-000	BRAKE CLAMP	セ	イ	ト	ハ	(1)
14		B3217-012-000	STOP LATCH	ホ	ビ	ン	オ	(1)
15		SD-0490261-SP	HINGE SCREW D=4.9 H=2.6	タ	ン	ネ	ジ	(1)
16		SS-7081310-SP	SCREW 1/8-44 L=12.5	マ	ル	ヒ	ラ	(1)
17		B3212-012-000	SPINDLE	イ	ト	マ	キ	(1)
18		WP-0501016-SC	WASHER 5X10.5X1	ヒ	ラ	サ	カ	2
19		SK-3482500-SC	WOOD SCREW D=4.8 L=25	マ	ル	モ	ク	2
20		B9106-245-000	BELT COVER SUPPORT BAR	ハ	ル	ト	カ	2
21		B9108-245-000	BELT COVER SUPPORT	ハ	ル	ト	カ	1
22		SS-6111140-SP	SCREW 11/64-40 L=11	ヒ	ラ	ネ	ジ	2
23		B9102-245-0AO	BELT COVER ASM.	ハ	ル	ト	カ	1
24		SS-6110480-SP	SCREW 11/64-40 L=4.3	ヒ	ラ	ネ	ジ	12
25		B9101-245-000	TOP COVER	ト	ツ	フ	カ	1
26		B9104-245-0AO	BELT COVER ASM.	ハ	ル	ト	カ	1

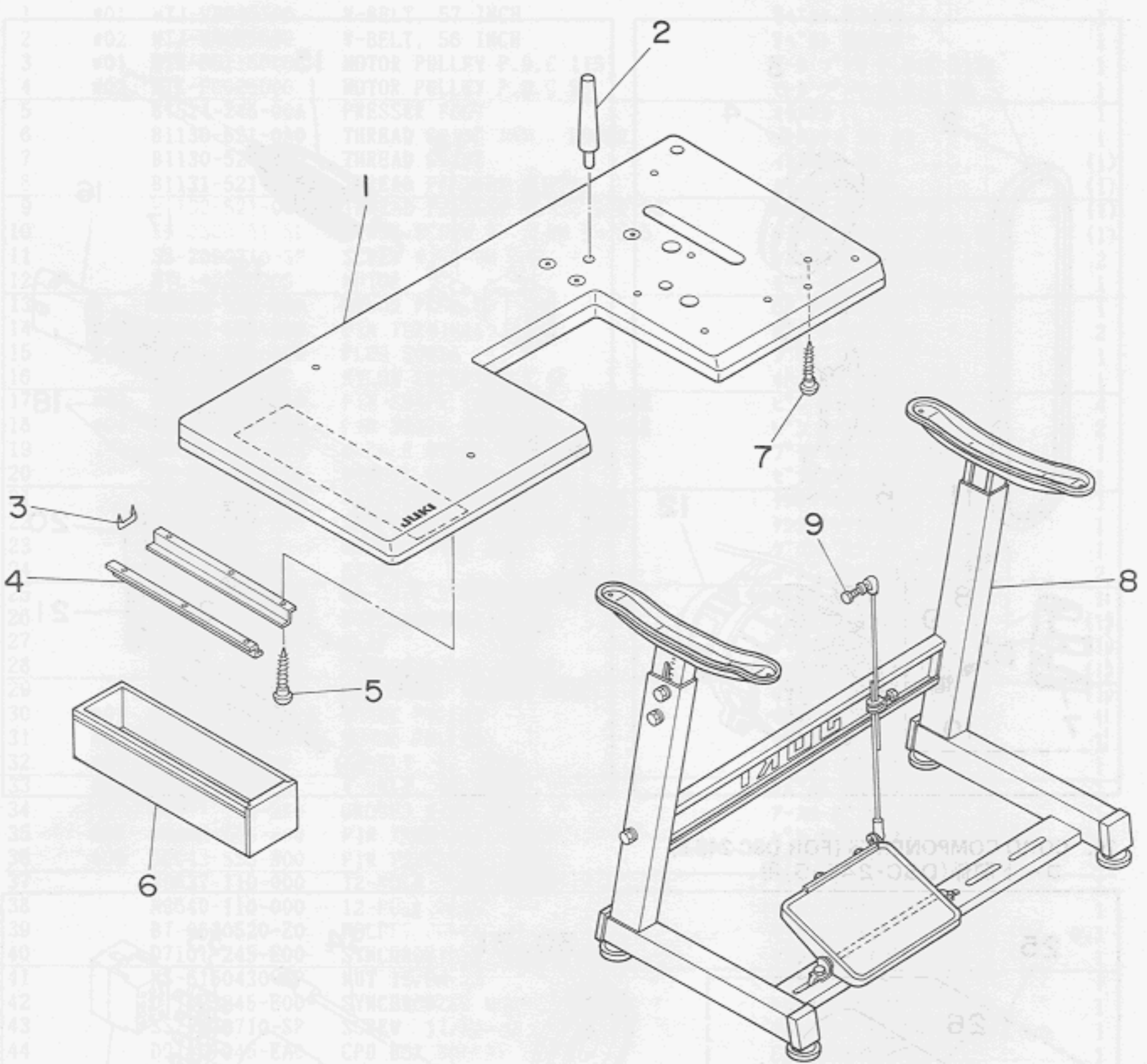
12. THREAD STAND COMPONENTS
糸立装置関係

17. BOBBIN WINDER & BELT COVER COMPONENTS
糸巻機・カバー関係



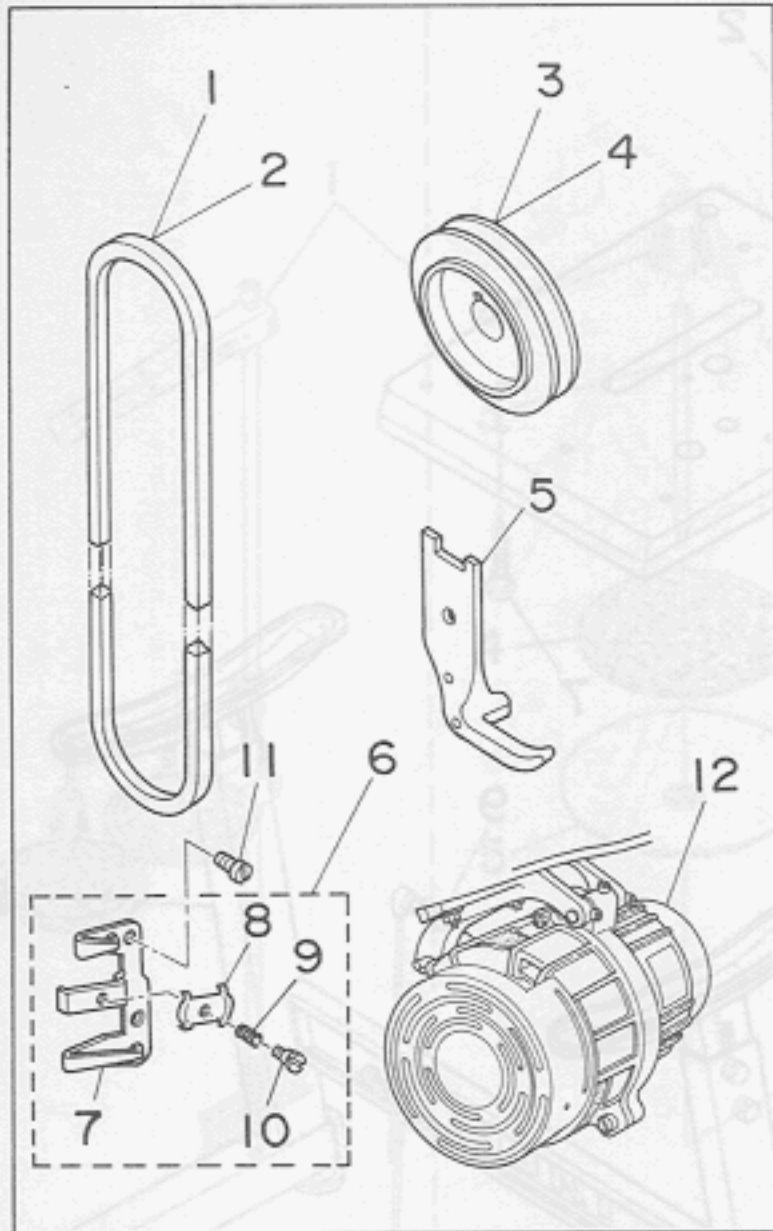
REF.NO.	NOTE	PART NO.	DESCRIPTION	ヒ	シ	メ	イ	AMT.					
1		111-81559	THREAD STAND ASM.	イ	タ	テ	ソウチ	クミ	1				
2		111-81906	SPOOL RETAINER	イ	マ	キ	フレ	メ	(2)				
3		B3320-704-L00-A	SPOOL PIN	イ	マ	キ	ウケ	ホ	(2)				
4		B3311-012-000	SPOOL REST CUSHION	イ	マ	キ	ウケ	サ	(2)				
5		111-81807	SPOOL REST	イ	マ	キ	ウケ	サ	(2)				
6		SM-6061610-SC	SCREW M6 L=16	ヒ	ラ	コ	ネ	シ	M6 L=15	(2)			
7		B3318-704-L00-A	THREAD GUIDE ARM JOINT	イ	タ	テ	ウ	テ	シメ	カ	ナ	ク	(2)
8		B3311-704-000	SPOOL REST ROD RUBBER CAP	イ	タ	テ	ホ	ホ	ホ	コ	コ	ム	(1)
9		111-81757	THREAD GUIDE ASM.	イ	タ	テ	ウ	テ	B	ク	ミ	(1)	
10		111-81609	SPOOL REST ROD, UPPER	イ	タ	テ	ホ	ウ	ウ	イ	(1)		
11		B3305-704-000-A	SPOOL REST ROD JOINT	イ	タ	テ	ホ	ウ	ツ	キ	テ	(1)	
12		SM-4051405-SE	SCREW M5X0.8 L=14	ナ	ハ	コ	ネ	シ	M5X0.8 L=14	(2)			
13		NM-6050001-SE	NUT M5X0.8	ロ	ツ	カ	ク	ナ	ツ	M5X0.8	1	シ	(2)
14		111-81500	SPOOL REST ROD, LOWER	イ	タ	テ	ホ	ウ	シ	タ	(1)		
15		111-81708	SPOOL REST ARM	イ	タ	テ	ウ	テ	B	(1)			
16		WS-0510002-KN	SPRING WASHER 5.1X8.5X1.3	ハ	ネ	サ	カ	ネ	5.1X8.5X1.3	(2)			
17		NM-6050001-SE	NUT M5X0.8	ロ	ツ	カ	ク	ナ	ツ	M5X0.8	1	シ	(2)
18		B3317-704-000	NUT C15	イ	タ	テ	ホ	ト	メ	ナ	ツ	(2)	
19		WP-1702600-S0	WASHER 17X30X2.6	ヒ	ラ	サ	カ	ネ	17X30X2.6	(2)			
20		D3310-555-D00	RUBBER WASHER	イ	タ	テ	ホ	ホ	シ	ン	コ	ム	(2)
21		WS-1643202-KR	SPRING WASHER	ハ	ネ	サ	カ	ネ	16.4X26.6X3.2	(1)			
22		MA0-11532000	STAPLE	コ	ト	ス	テ	ツ	プ	ル	(3)		

13. TABLE COMPONENTS
脚卓関係

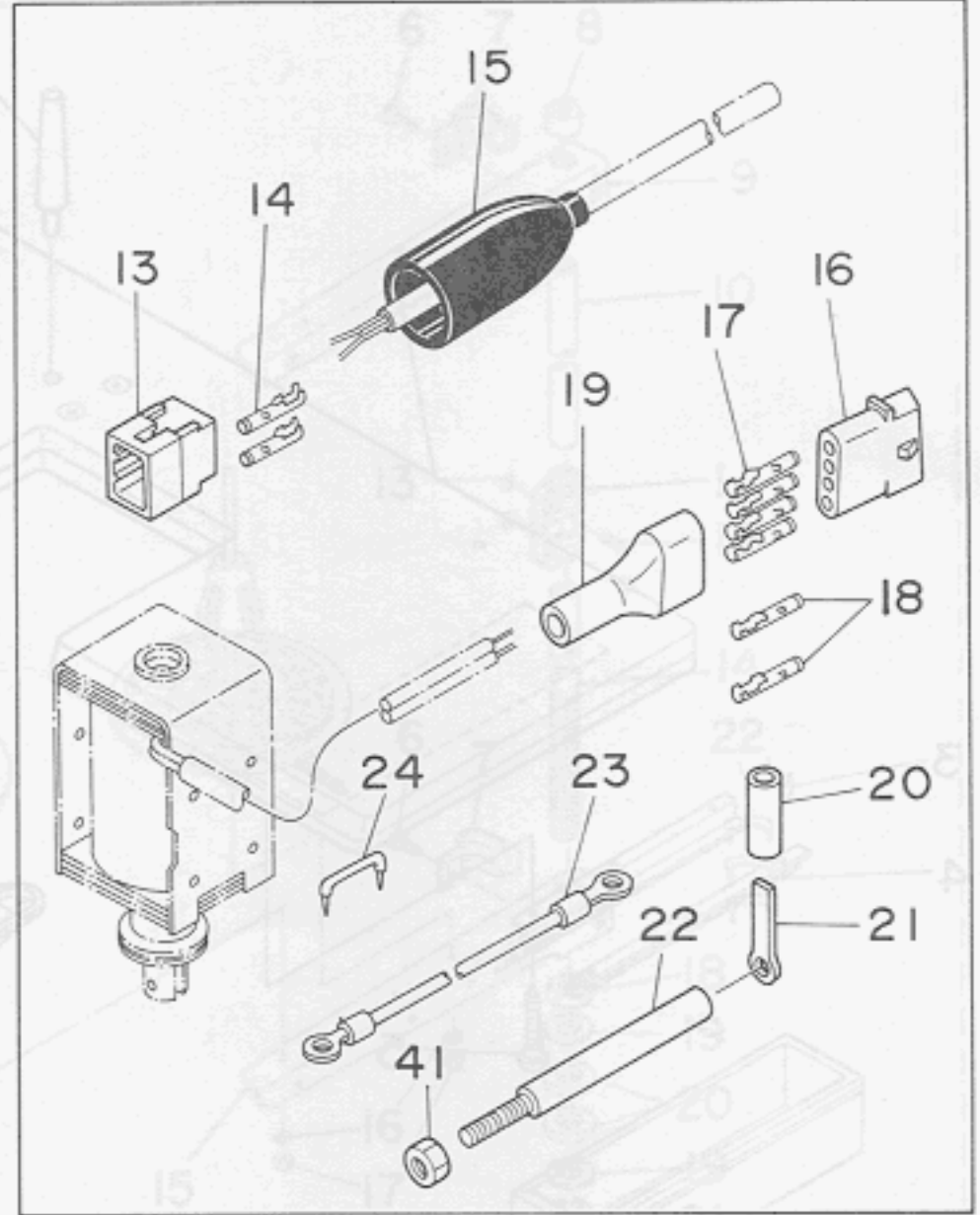


REF.NO.	NOTE	PART NO.	DESCRIPTION	ヒンメイ	AMT.
1		D8201-245-E00	TABLE	テーブル	1
2		B8204-245-000	FRAME SUPPORT BAR	トウブササエホウ	1
3		D8204-555-D00	DRAWER STOPPER	ヒキタシストツハ	1
4		B8204-012-000	DRAWER SUPPORT	ヒキタシ ササエ	2
5		SK-3311600-SE	WOOD SCREW D=3.1 L=16	モクネジ D=3.1 L=16	6
6		118-49502	DRAWER	ヒキタシ	1
7		SK-3514000-SC	WOOD SCREW D=5.1 L=40	マルモクネジ	4
8		B8101-552-0B0	Z SHAPED STAND ASM.	Zキヤク クミ	1
9		D7114-555-BA0	CONNECTING ROD ASM.	レンケツホー サキテ クミ	1

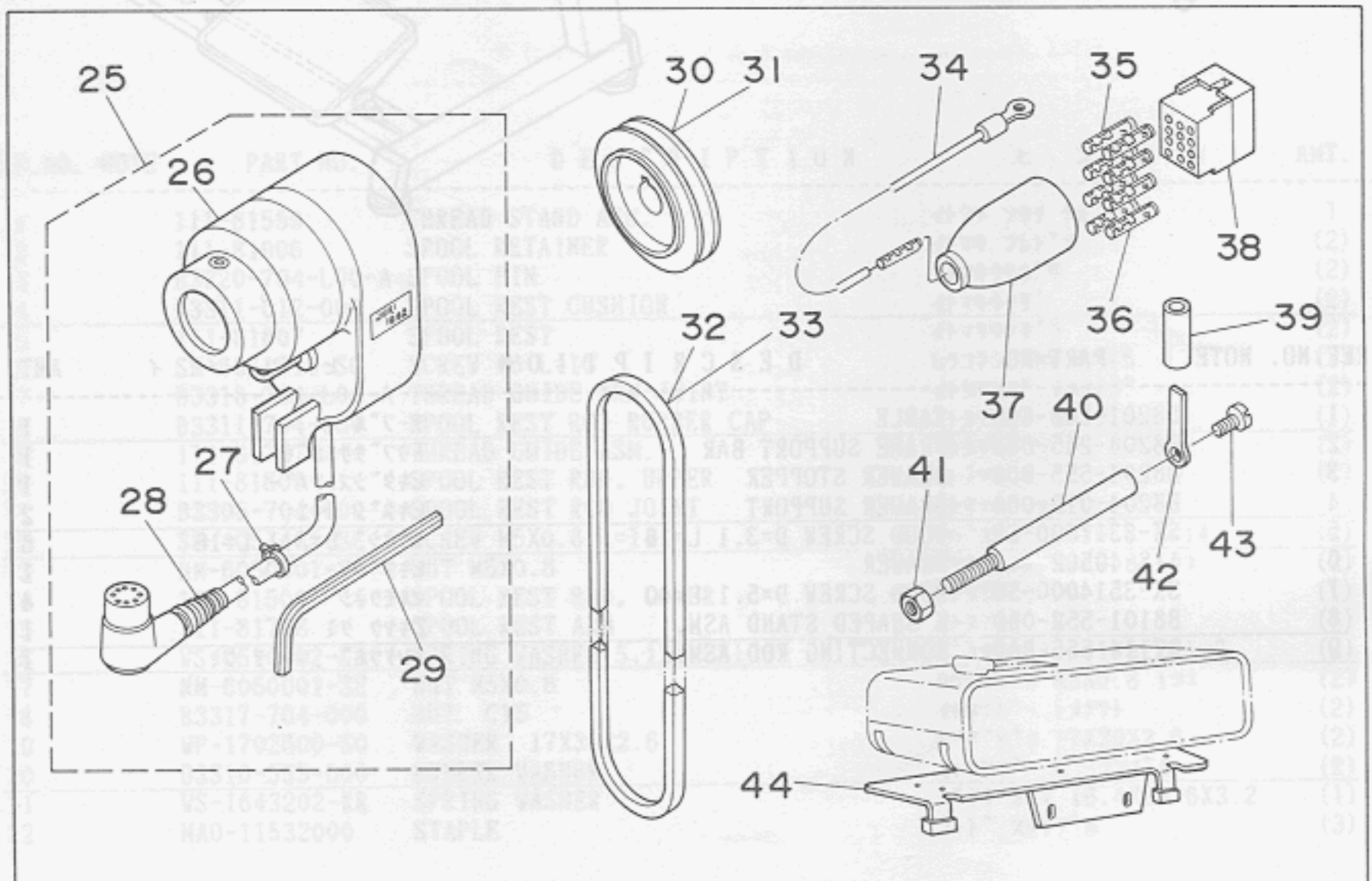
14. EXCLUSIVE PARTS FOR DSC-245
DSC-245専用部品



15. CORD COMPONENTS (FOR DSC-245-4)
コード関係(DSC-245-4)用



16. CORD COMPONENTS (FOR DSC-245-5)
コード関係(DSC-245-5)用



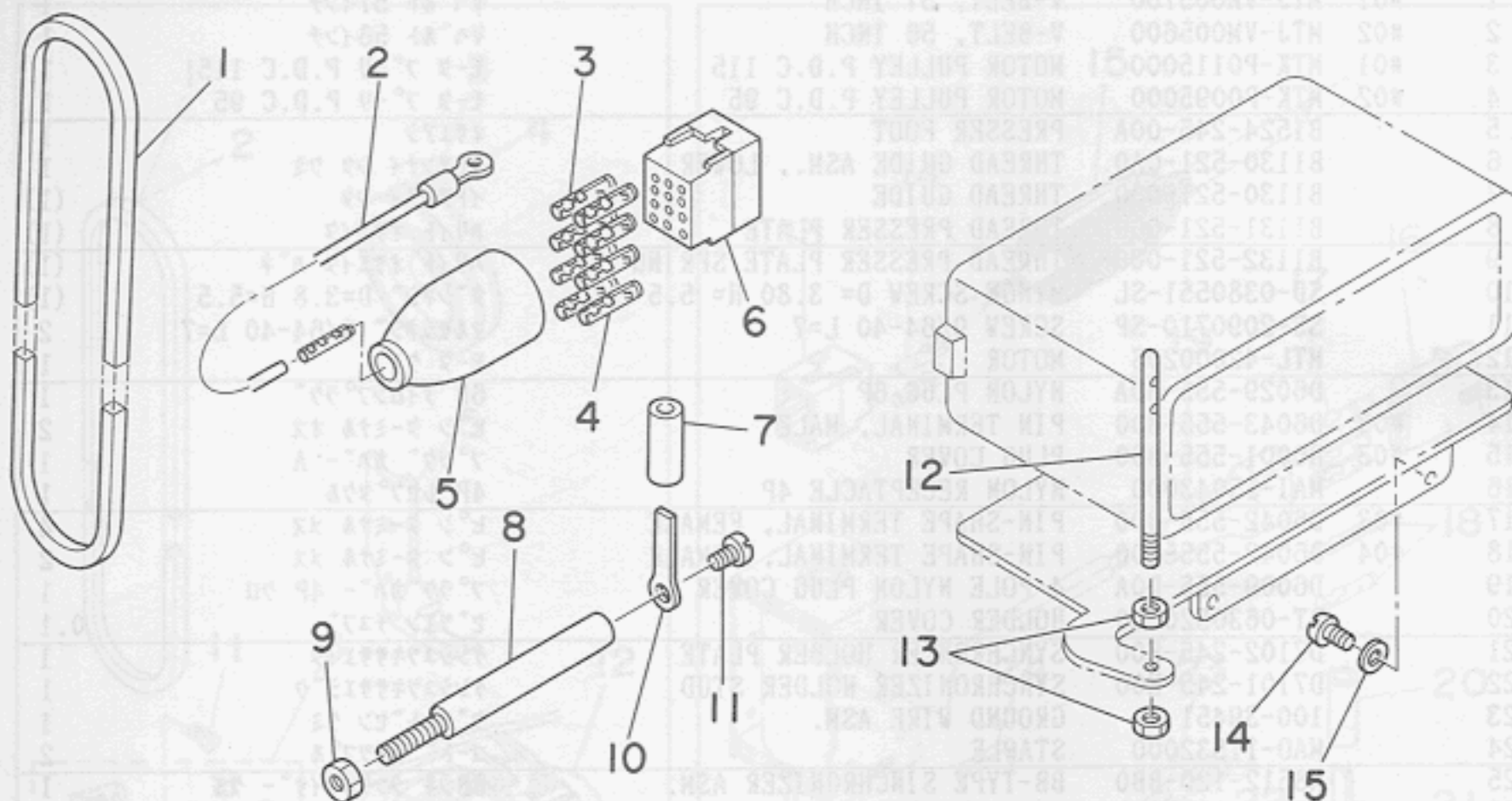
REF. NO.	NOTE	PART NO.	DESCRIPTION	ヒンメイ	AMT.
1	#01	MTJ-VM005700	V-BELT, 57 INCH	Vベルト 57インチ	1
2	#02	MTJ-VM005600	V-BELT, 56 INCH	Vベルト 56インチ	1
3	#01	MTK-P0115000	MOTOR PULLEY P.D.C 115	モータプーリ P.D.C 115	1
4	#02	MTK-P0095000	MOTOR PULLEY P.D.C 95	モータプーリ P.D.C 95	1
5		B1524-245-00A	PRESSER FOOT	オサエアシ	1
6		B1130-521-0A0	THREAD GUIDE ASM., LOWER	イトアンナイ シタ クミ	1
7		B1130-521-000	THREAD GUIDE	イトアンナイ シタ	(1)
8		B1131-521-000	THREAD PRESSER PLATE	ハリト オサエイタ	(1)
9		B1132-521-000	THREAD PRESSER PLATE SPRING	ハリト オサエイタ ハネ	(1)
10		SD-0380551-SL	HINGE SCREW D= 3.80 H= 5.5	タネネジ D=3.8 H=5.5	(1)
11		SS-2090710-SP	SCREW 9/64-40 L=7	マルネジ 9/64-40 L=7	2
12		MTL-4200020S	MOTOR	モータ クミ	1
13		D6029-555-BOA	NYLON PLUG 6P	6P ナイロンプラグ	1
14	#03	D6043-555-B00	PIN TERMINAL, MALE	ピン ターミナル オス	2
15	#03	D6001-555-B00	PLUG COVER	プラグ カバー A	1
16		MAI-15043000	NYLON RECEPTACLE 4P	4P レセプタクル	1
17	#03	D6042-555-B00	PIN-SHAPE TERMINAL, FEMALE	ピン ターミナル メス	4
18	#04	D6042-555-B00	PIN-SHAPE TERMINAL, FEMALE	ピン ターミナル メス	2
19		D6009-555-DOA	4-POLE NYLON PLUG COVER	プラグカバー 4P クロ	1
20		BT-0630520-Z0	HOLDER COVER	セツイン チェフ	0.1
21		D7102-245-E00	SYNCHRONIZER HOLDER PLATE	ケンシュツキサシイタ	1
22		D7101-245-E00	SYNCHRONIZER HOLDER STUD	ケンシュツキサシク	1
23		100-39451	GROUND WIRE ASM.	グラントセン クミ	1
24		MAO-11532000	STAPLE	コート ステップル	2
25		M8512-120-BB0	BB-TYPE SINCHRONIZER ASM.	BBシキ シンクロナイザ クミ	1
26		M8512-120-B0S	SINCHRONIZER	ケンシュツキ ホンタイ	(1)
27		M9628-110-000	CLIP	ナイロンハント	(1)
28		M8512-120-00S	SINCHRONIZER CABLE	シンクロナイザ ケイブル	(1)
29		B9141-372-000	HEXAGONAL WRENCH SMALL	ロツカクホー スパナ (タイ)	(1)
30	#01	MTS-P0115000-A	MOTOR PULLEY	モータプーリ	1
31	#02	MTS-P0095000-A	MOTOR PULLEY	モータプーリ	1
32	#01	MTJ-VM005700	V-BELT, 57 INCH	Vベルト 57インチ	1
33	#02	MTJ-VM005600	V-BELT, 56 INCH	Vベルト 56インチ	1
34		B6037-505-0A0	GROUND WIRE ASM.	アースコート クミ	1
35	#05	D6043-555-B00	PIN TERMINAL, MALE	ピン ターミナル オス	6
36	#06	D6043-555-B00	PIN TERMINAL, MALE	ピン ターミナル オス	2
37		M9637-110-000	12-POLE PLUG COVER	プラグカバー 12P	1
38		M9640-110-000	12-POLE PLUG	ナイロンプラグ 12P	1
39		BT-0630520-Z0	HOLDER COVER	セツイン チェフ	0.1
40		D7101-245-E00	SYNCHRONIZER HOLDER STUD	ケンシュツキサシク	1
41		NS-6150430-SP	NUT 15/64-28	ロツカクナツト 15/64-28	1
42		D7102-245-E00	SYNCHRONIZER HOLDER PLATE	ケンシュツキサシイタ	1
43		SS-7110710-SP	SCREW 11/64-40 L=7	マルネジ 11/64-40 L=7	1
44		D9115-245-EA0	CPU BOX HOLDER ASM.	CPNトリツケイタ クミ	1

Note(注記)#01.....For 50Hz 50Hz用
#02.....For 60Hz 60Hz用
#03.....For DSC-245-4-2B DSC-245-4-2B用
#04.....For DSC-245-4-1B DSC-245-4-1B用
#05.....For DSC-245-5-2B DSC-245-5-2B用
#06.....For DSC-245-5-2 DSC-245-5-2用

81203-051-000	1	01	01	01	01
81203-241-000	1	02	02	02	02
81204-245-000	1	03	03	03	03
81205-245-000	1	04	04	04	04
81206-245-000	1	05	05	05	05
81207-245-000	1	06	06	06	06
81208-245-000	1	07	07	07	07
81209-245-000	1	08	08	08	08
81210-245-000	1	09	09	09	09
81211-245-000	1	10	10	10	10
81212-245-000	1	11	11	11	11
81213-245-000	1	12	12	12	12
81214-245-000	1	13	13	13	13
81215-245-000	1	14	14	14	14
81216-245-000	1	15	15	15	15
81217-245-000	1	16	16	16	16
81218-245-000	1	17	17	17	17
81219-245-000	1	18	18	18	18
81220-245-000	1	19	19	19	19
81221-245-000	1	20	20	20	20
81222-245-000	1	21	21	21	21
81223-245-000	1	22	22	22	22
81224-245-000	1	23	23	23	23
81225-245-000	1	24	24	24	24
81226-245-000	1	25	25	25	25
81227-245-000	1	26	26	26	26
81228-245-000	1	27	27	27	27
81229-245-000	1	28	28	28	28
81230-245-000	1	29	29	29	29
81231-245-000	1	30	30	30	30
81232-245-000	1	31	31	31	31
81233-245-000	1	32	32	32	32
81234-245-000	1	33	33	33	33
81235-245-000	1	34	34	34	34
81236-245-000	1	35	35	35	35
81237-245-000	1	36	36	36	36
81238-245-000	1	37	37	37	37
81239-245-000	1	38	38	38	38
81240-245-000	1	39	39	39	39
81241-245-000	1	40	40	40	40
81242-245-000	1	41	41	41	41
81243-245-000	1	42	42	42	42
81244-245-000	1	43	43	43	43
81245-245-000	1	44	44	44	44

17. CORD COMPONENTS (FOR DSC-245-6)

コード関係(DSC-245-6)用



REF.NO.	NOTE	PART NO.	DESCRIPTION	ヒンメイ	AMT.
1		MTJ-VM005300	V BELT 50HZ 53INCH	Vベルト 53インチ	1
2		B6037-505-0A0	GROUND WIRE ASM.	アースコード ケミ	1
3	#01	D6043-555-B00	PIN TERMINAL, MALE	ピン ターミナル オス	6
4	#02	D6043-555-B00	PIN TERMINAL, MALE	ピン ターミナル オス	2
5		M9637-110-000	12-POLE PLUG COVER	プラグカバー 12P	1
6		M9640-110-000	12-POLE PLUG	ナイロンプラグ 12P	1
7		BT-0630520-Z0	HOLDER COVER	セツイン チュブ	0.1
8		D7101-245-E00	SYNCHRONIZER HOLDER STUD	ケンシユツキササエシク	1
9		NS-6150430-SP	NUT 15/64-28	ロツカクナツト 15/64-28	1
10		D7102-245-E00	SYNCHRONIZER HOLDER PLATE	ケンシユツキササエイタ	1
11		SS-7110710-SP	SCREW 11/64-40 L=7	マルヒラネシ 11/64-40 L=7	1
12		B1114-517-000	NEEDLE THREAD GUIDE PIN	イトアンナイホ	1
13		NS-6620310-SP	NUT 3/16-32	ロツカクナツト 3/16-32	2
14		SS-7110910-SP	SCREW	マルヒラネシ 11/64-40 L=8.5	2
15		WP-0501016-SD	WASHER 5X10.5X1	ヒラサカネ 5X10.5X1	2

Note(注記)#01.....For DSC-245-6-2B

DSC-245-6-2B用

#02.....For DSC-245-6-2

DSC-245-6-2用

